



零件型錄  
PARTS CATALOGUE

KG10SA-US (前碟後鼓)

親愛的顧客：

本零件型錄手冊所提供之建議售價僅供參考，若建議售價空白及價格變動，請依零件總經銷商詢價單之實際價格計算，部份價格如有調整恕不再另行通知。

謝謝惠顧！

順頌

生意興隆

敬啓

# 前 言

- 本零件目錄適用於 **KG10SA-US** 機種，訂購零件時，請參照本冊。
- 本冊之配色表僅供參考，若與實車不符之處，以實車為準。
- 販賣記號(Sales mark)：
  - 1.註明” \*\* “記號，表示訂購該零件時，請參照機車相片及配色表，並請在基本零件號碼最後加上色碼。
- 本冊付梓印刷倉促，倘有錯誤或遺漏之處，敬請不吝賜教指正。

## ABOUT THIS PARTS LIST

- This parts list is compiled all service parts for model **KG10SA-US** 。
- Any difference between color chart and motorcycle will be revised according to motorcycle 。
- The sales mark：
  - 1.marking” \*\* “must add color code in the end before ordering parts 。
- When modification or additions to this parts list are made a revised edition at an appropriate time 。

## 目 次

●前 言	1
●KG10SA-US 配色表	5
●引擎分組圖	7
●車架分組圖	9
●引擎零件號碼表	13
●車架零件號碼表	39
●零件號碼索引	89

## CONTENTS

●ABOUT THIS PARTS LIST	1
●COLOR CHART OF KG10SA-US	5
●CONTENTS-ENGINE GROUP	7
●CONTENTS-FRAME GROUP	9
●ENGINE PARTS LIST	13
●FRAME PARTS LIST	39
●PART NO. INDEX	89

**NO.1**  
**N8**  
亮銀

**NO.2**  
**N1**  
黑

**NO.3**  
**BA**  
亮藍

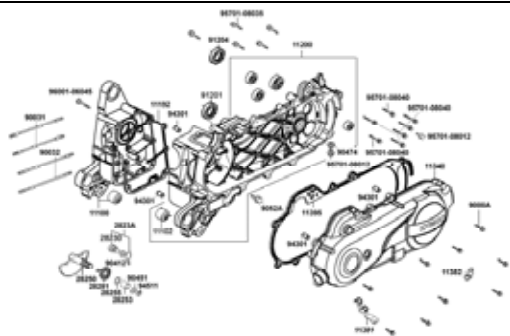
**NO.4**  
**R1**  
豔紅

# 配 色 表

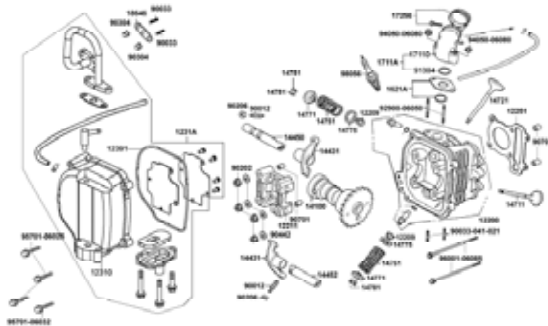
項 次 NO	機 種 名 稱 (MODEL)			KG10SA			
	相 片 號 碼 (PHOTO NO)			NO.1	NO.2	NO.3	NO.4
	主 體 色 (BASIC COLOR)			豔紅	亮銀	黑	亮藍
	色 碼 (CODE)			R1	N8	N1	BA
	色別零件名稱	基本零件號碼		Ruby Red	Bright Silver	Black	Bright Blue
1	手把前蓋	53205-LCB9-M30	0	NE			
2	右邊蓋	83500-LCB9-C10	0	R1	N8	N1	BA
3	左邊蓋	83600-LCB9-C10	0				
4	前外蓋	64301-LCB9-C10	0				
5	前土除	61100-LDC8-E10	0	NE			
6	外蓋本體貼紙	86201-LCB9-C10	0	T01			
7	胎壓貼紙	87505-LDC8-E10	0				
8	警告標示貼紙	87541-GR1-E000	1				
9	標籤	87542-GR1-E000	2				
10	騎乘警語貼紙	87560-GY6-E000	3				
11	內務箱右貼紙	86732-LDC8-E10	0	T01	T03	T03	T02
12	內務箱左貼紙	86733-LDC8-E10	0	T01	T03	T03	T02
13	左曲軸箱蓋	11340-LBD6-E00	0	NE			
14	起動踏杆臂組	28300-KFA3-S00	0	NE			
15	后輪圈組	42600-KEB7-E10	0	NE			
16	后輪圈	42601-KEB1-E0E	0	NE			
17	前輪圈組	44600-LDC8-E10	0	NE			
18	前輪圈	44601-KEB7-E0E	0	NE			
生 產 日 期 (DATE OF STARTING-SALES)							
停 產 日 期 (DATE OF ENDING-SALES)							

引擎結構圖  
CONTENTS-ENGINE GROUP

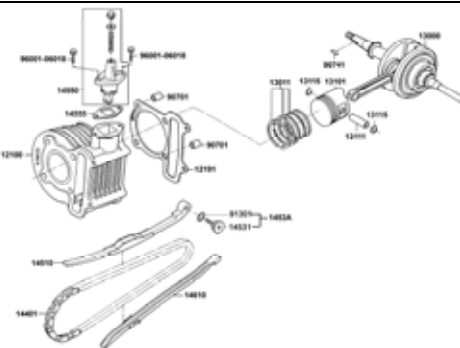
**E 1** 曲軸箱  
Crank Case -14-



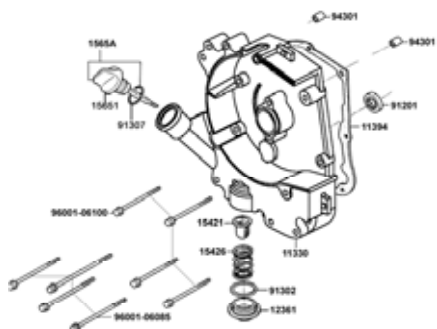
**E 2** 汽缸頭  
Cylinder Head -18-



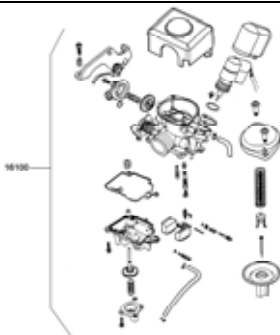
**E 3** 汽缸 ● 活塞 ● 曲軸  
Cylinder ● Piston ● Crankshaft -22-



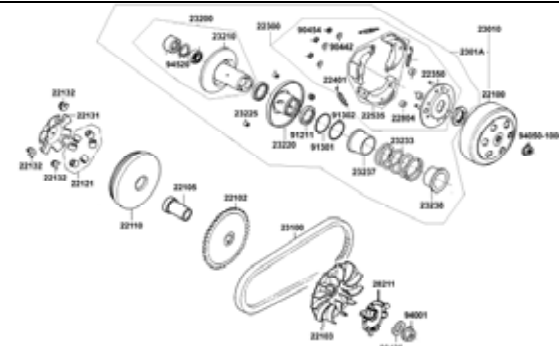
**E 4** 右曲軸箱蓋  
Right Crankcase Cover -24-



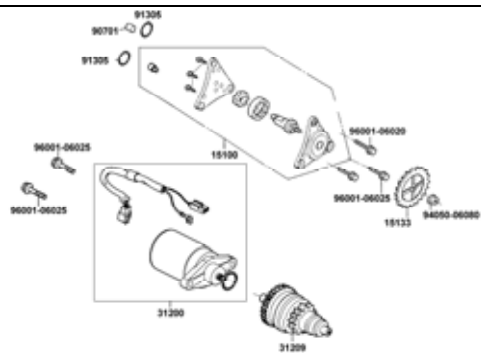
**E 5** 化油器  
Carburetor -26-



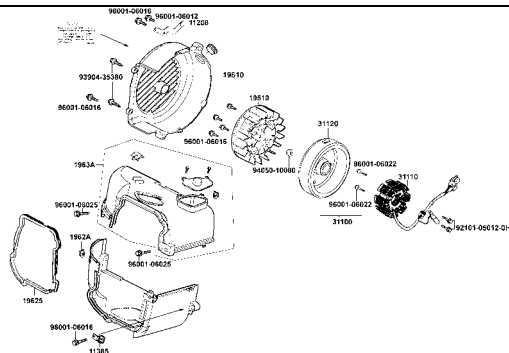
**E 6** 傳動皮帶輪  
Driven Pulley -28-



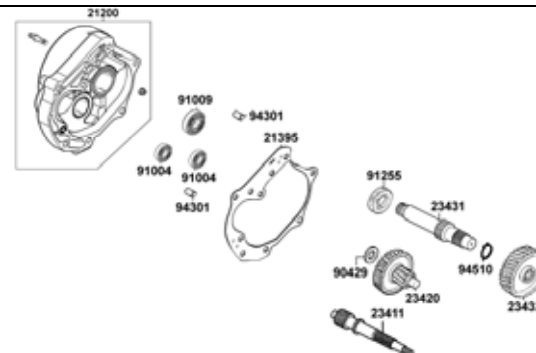
**E 7** 起動馬達 ● 機油泵  
Starting Motor ● Oil Pump -32-



**E 8** 風扇蓋 ● 發電機  
Fan Cover ● Generator -34-



**E 9** 傳動系  
Transmission -36-



車架結構圖  
CONTENTS-FRAME GROUP

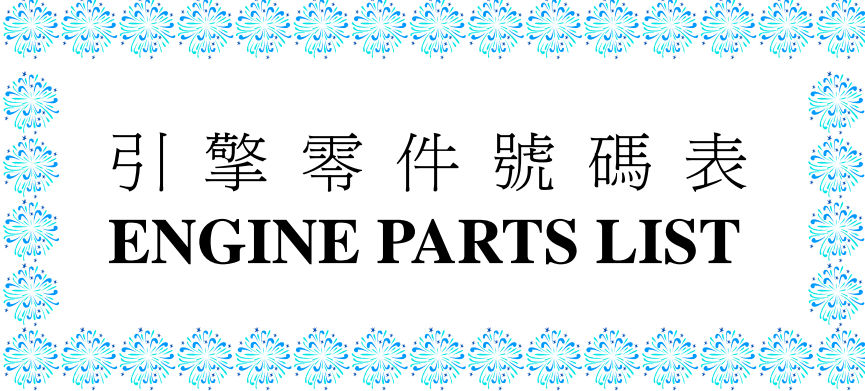
<p><b>F 1</b> 前燈 Head Light -40-</p>	<p><b>F 2</b> 儀錶 Speedometer -42-</p>	<p><b>F 3</b> 轉向手柄 ● 手柄蓋 Handle Steering ● Handle Cover -44-</p>
<p><b>F 4</b> 煞車主油缸 Brake Master Cylinder -48-</p>	<p><b>F 5</b> 前護蓋 ● 前土除 Front Cover ● Front Fender -50-</p>	<p><b>F 6</b> 轉向桿 ● 前避震器 Stem Steering ● Front Cushion -52-</p>
<p><b>F 7</b> 前輪 Front Wheel -54-</p>	<p><b>F 8</b> 後輪 Rear Wheel -56-</p>	<p><b>F 9</b> 座墊 Seat -58-</p>





車架結構圖  
CONTENTS-FRAME GROUP

<b>F19</b> 主電路配線 Wire Harness <b>-80-</b>	<b>F20</b> 車體 Frame Body <b>-82-</b>	<b>F21</b> 二次空氣濾清器 Air Cleaner Two <b>-84-</b>
<b>F22</b> 標徽 ● 貼紙 Emblem ● Stripe <b>-86-</b>		

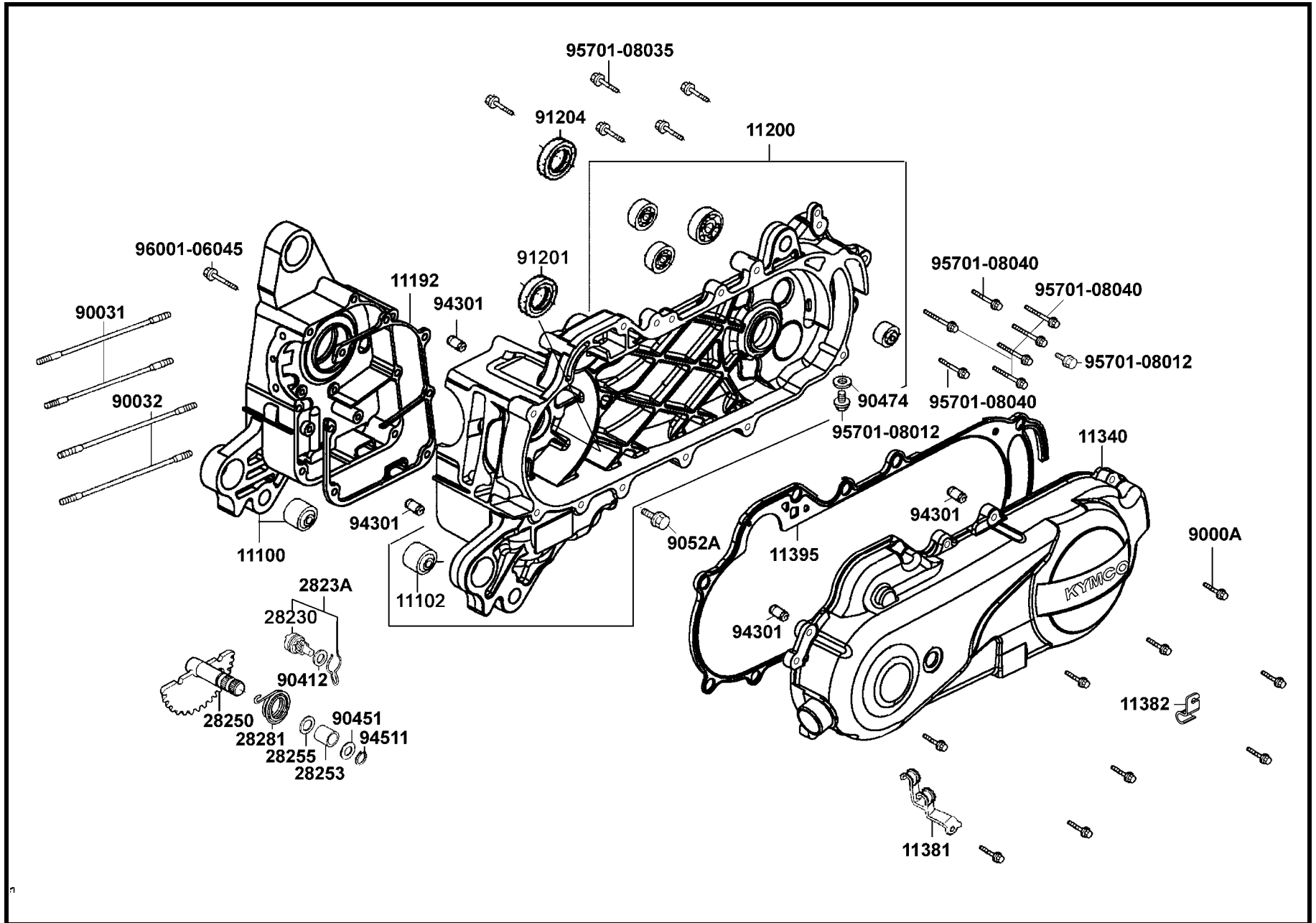


引擎零件號碼表  
**ENGINE PARTS LIST**

**E 1**

**Crank Case**

曲  
軸  
箱



販賣記號	項目	零件號碼	版數	英文名稱	中文名稱	需要用量	建議售價
Sales mark	Ref no	Part no	Ver	Description	Chinese	Regd no	Ref Price
		11100-LBD6-E00	1	CRANK CASE COMP RIGHT	右曲軸箱組	1	
		11102-1G87-0040	1	RUB BUSH ENG HANGER	引擎吊架襯套橡皮	1	
		11192-KGBG-980	0	GASKET CRANK CASE @A	曲軸箱墊片	1	
		11200-LBD6-E00	3	CRANK CASE COMP LEFT	左曲軸箱組	1	
		11340-LBD6-E00-NE	2	COVER COMP L SIDE	左曲軸箱蓋	1	
		11381-KHC4-900	0	CLAMPER THROTTLE CABLE	節流閥夾導線	1	
		11382-LBD6-E00	2	CLAMPER BRAKE CABLE	剎車導線夾	1	
		11395-LBD6-E00	2	GASKET L COVER	左曲軸箱蓋墊片	1	
		28230-GHAH-7210	0	GEAR COMP KICK DRIVEN	起動惰齒輪組	1	
		2823A-LBD6-E00	1	GEAR ASSY KICK DRIVEN	起動齒輪組	1	
		28250-GBN2-60A	0	SPINDLE COMP KICK STARTER	起動臂軸	1	
		28253-GBN2-6020	0	BUSH KICK SPINDLE	起動臂軸襯套	1	
		28255-GFS6-001	0	COLLAR KICK BOSS	軸環	1	
		28281-GBN2-6030	1	SPRING KICK RETURN	起動彈簧	1	
		9000A-KTDT-900	0	BOLT ASSY SPECIAL 6*29.5	特殊螺絲	9	
		90031-KGBG-9010	0	BOLT A STUD 7x168	雙頭芽螺絲	2	
		90032-KGBG-9010	0	BOLT B STUD 7x176	雙頭芽螺絲	2	
		90412-3K29-001	0	WASHER THRUST 10M/M	墊圈	1	
		90451-GBN2-601	0	WASHER KICK SPINDLE	墊圈	1	
		90474-3C33-001	0	WASHER 8MM (T*2)	墊圈	1	

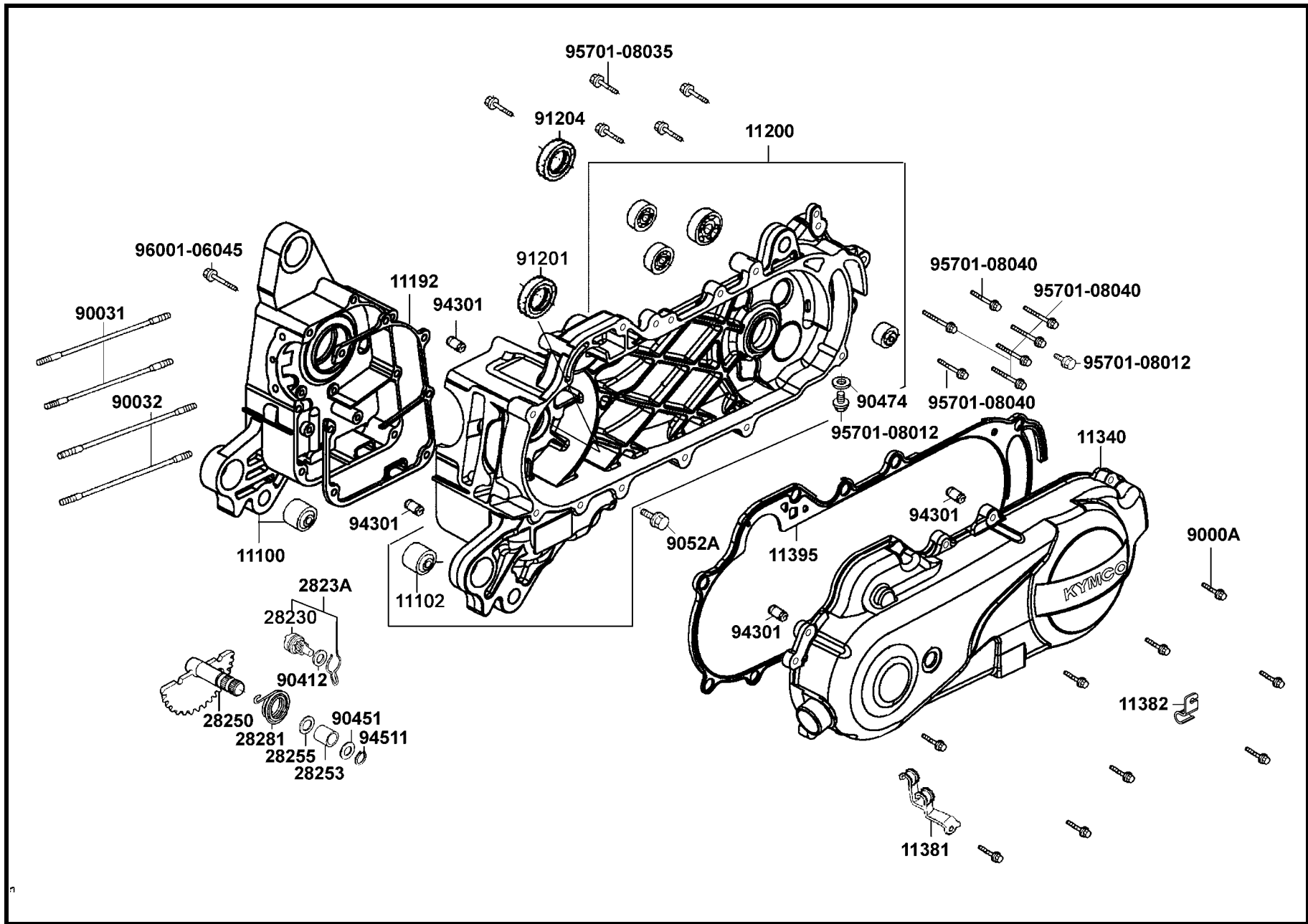
**E 1**

曲  
軸  
箱

**E 1**

**Crank Case**

曲  
軸  
箱



販賣記號	項目	零件號碼	版數	英文名稱	中文名稱	需要用量	建議售價
Sales mark	Ref no	Part no	Ver	Description	Chinese	Regd no	Ref Price
		9052A-GFY6-9500	1	BOLT ASSY DRAIN PLUG	螺絲	1	
		91004-KN2-9020-M1	0	BRG BALL RADIAL 6201	軸承 6201	1	
		91004-KBN-9210-M1	0	BRG BALL RADIAL 6203 SPC	軸承 6203	1	
		91201-GFY6-9030	0	OIL SEAL 19.8*30*5	油封 19.8*30*5	1	
		91204-KBN-9010-M1	1	OIL SEAL 17*30*6	油封 17*30*6	1	
		94301-08140	0	DOWEL PIN 8*14	定位銷	4	
		94511-14000	0	CIR CLIP EX 14	環夾	1	
		95701-08012-08	0	BOLT FLANGE 8*12 (C)	有邊緣螺絲(黃色)	2	
		95701-08035-08	0	BOLT FLANGE 8*35 (C)	有邊緣螺絲(黃色)	2	
		95701-08040-08	0	BOLT FLANGE 8*40 (C)	有邊緣螺絲(黃色)	5	
		96001-06012-02	0	BOLT FLANGE 6*12(B)	有邊緣螺絲(白色)	1	
		96001-06045-08	0	BOLT FLANGE SH 6*45 (C)	凸緣螺栓	1	
		96100-62033-00	0	BEARING BALL RADIAL 6203	徑向滾珠軸承	1	

**E 1**

曲  
軸  
箱





販賣記號	項目	零件號碼	版數	英文名稱	中文名稱	需要用量	建議售價
Sales mark	Ref no	Part no	Ver	Description	Chinese	Regd no	Ref Price
		11387-KGBG-900	1	CLAMPER BREATHER TUBE	通氣管夾	1	
KD		12200-KGBG-910	5	HEAD COMP CYLN	汽缸頭	1	
KD		12200-LBD6-405	0	HEAD SET, CYLIN	汽缸頭捆包結合式樣	1	
KD		12209-GDB4-68A	0	SEAL VALVE STEM	閥門徑封	2	
		12211-KGBG-900	2	HOLDER CAM SHAFT	凸輪軸固定座	1	
		12251-KGBG-980	0	GASKET CYLINDER HEAD	汽缸頭墊片	1	
		12310-KHC5-900	0	COVER COMP HEAD	汽缸頭蓋總成	1	
		1231A-KHC5-900	1	COVER ASSY HEAD	汽缸頭蓋組	1	
		12391-KEE1-900	0	GASKET HEAD COVER	汽缸頭蓋墊片	1	
		14100-KGBG-9000	4	SHAFT COMP CAM	凸輪軸總成	1	
		14431-KGBG-9000-M1	2	ARM VALVE ROCKER	閥門搖臂	2	
		14450-KGBG-9000	0	SHAFT COMP IN ROCKER ARM	進氣閥搖臂軸	1	
		14452-KGBG-9000	0	SHAFT EXH ROCKER ARM	排氣閥搖臂軸	1	
KD		14711-KGBG-900	0	VALVE INLET	進氣閥	1	
KD		14721-KGBG-900	0	VALVE EXHAUST	排氣閥	1	
KD		14751-GEN5-900	0	SPRING VALVE OUTER	閥門外彈簧	2	
KD		14771-GDB4-680	0	RETAINER VALVE SPRING	閥門彈簧定位器	2	
KD		14775-MFA6-001	0	SEAT VALVE SPG OUTER	閥門彈簧座	2	
KD		14781-MFA6-001	0	COTTER VALVE	閥杆鎖扣門閥	4	
		1621A-KGBG-900	2	INSULATOR CARB ASSY	化油器隔熱板組	1	

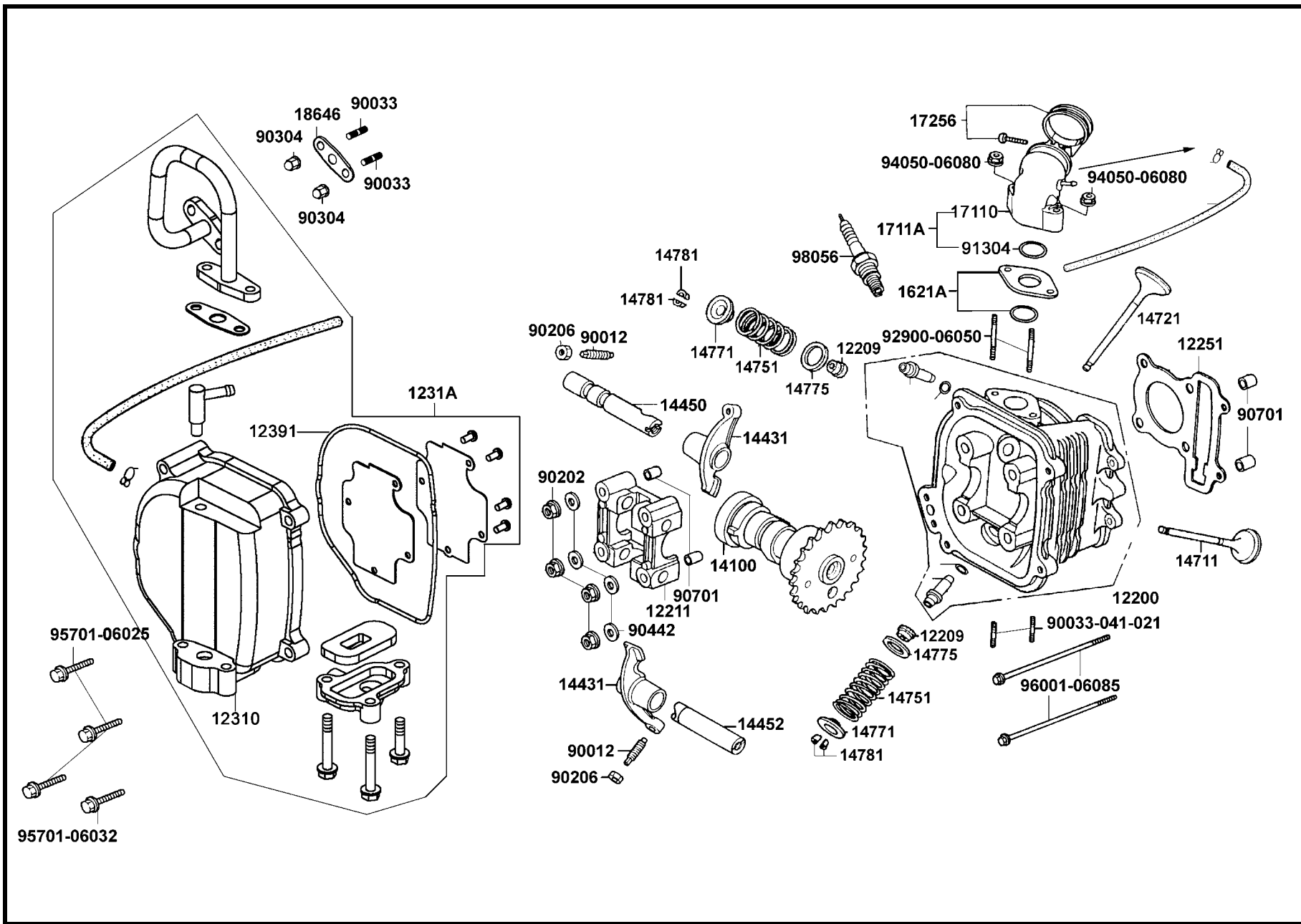
**E 2**

汽缸頭

# E 2

## Cylinder Head

汽缸頭



販賣記號	項目	零件號碼	版數	英文名稱	中文名稱	需要用量	建議售價
Sales mark	Ref no	Part no	Ver	Description	Chinese	Regd no	Ref Price
		17110-KGBG-900	3	PIPE COMP INLET	進氣管	1	
		1711A-LBD6-E00	2	PIPE ASSY INLET	進氣管總成	1	
		17256-KGBG-900	0	BAND INSULATOR	進氣管夾	1	
		18646-LDC8-E10	0	GASKET A/I PIPE	通氣管墊片	1	
		90012-3C33-0010	0	SCREW TAPPET ADJUSTING	樞軸調整螺帽	2	
		90033-041-0210	0	BOLT STUD 6*32	雙頭螺絲 6*32	2	
		90033-GFY6-941	0	BOLT STUD 6*16	特殊螺絲 6*16MM	2	
		90202-GFF6-011	0	NUT FLANGE 7M/M	螺帽 7MM	4	
		90206-0A01-0010	0	NUT TAPPET ADJG	挺杆調整螺帽	2	
		90304-4H38-001	0	NUT HEX CAP 6MM	螺帽 6MM	2	
<b>KD</b>		90442-GFF6-011	0	WASHER SEALING 7MM	墊圈	4	
		90701-GFF6-001	0	PIN DOWEL SPECIAL 8*14	插梢	4	
		91304-KGBG-900	1	O-RING 20.6*2.0	O 型環	1	
		92900-06050-0B	0	BOLT STUD II 6*50	螺栓	2	
		94050-06080	0	NUT FLANGE 6MM (C)	邊緣螺帽(黃色)	2	
		95701-06025-08	0	BOLT FLANGE 6*25 (C)	有邊緣螺絲(黃色)	3	
		95701-06032-08	0	BOLT FLANGE 6*32 (C)	有邊緣螺絲(黃色)	1	
		96001-06085-08	0	BOLT FLANGE SH 6*85 (C)	凸緣螺栓(黃色)	2	
		98056-5771R-00-M2	0	SPARK PLUG (P-R Z 9 H C)	火星塞	1	

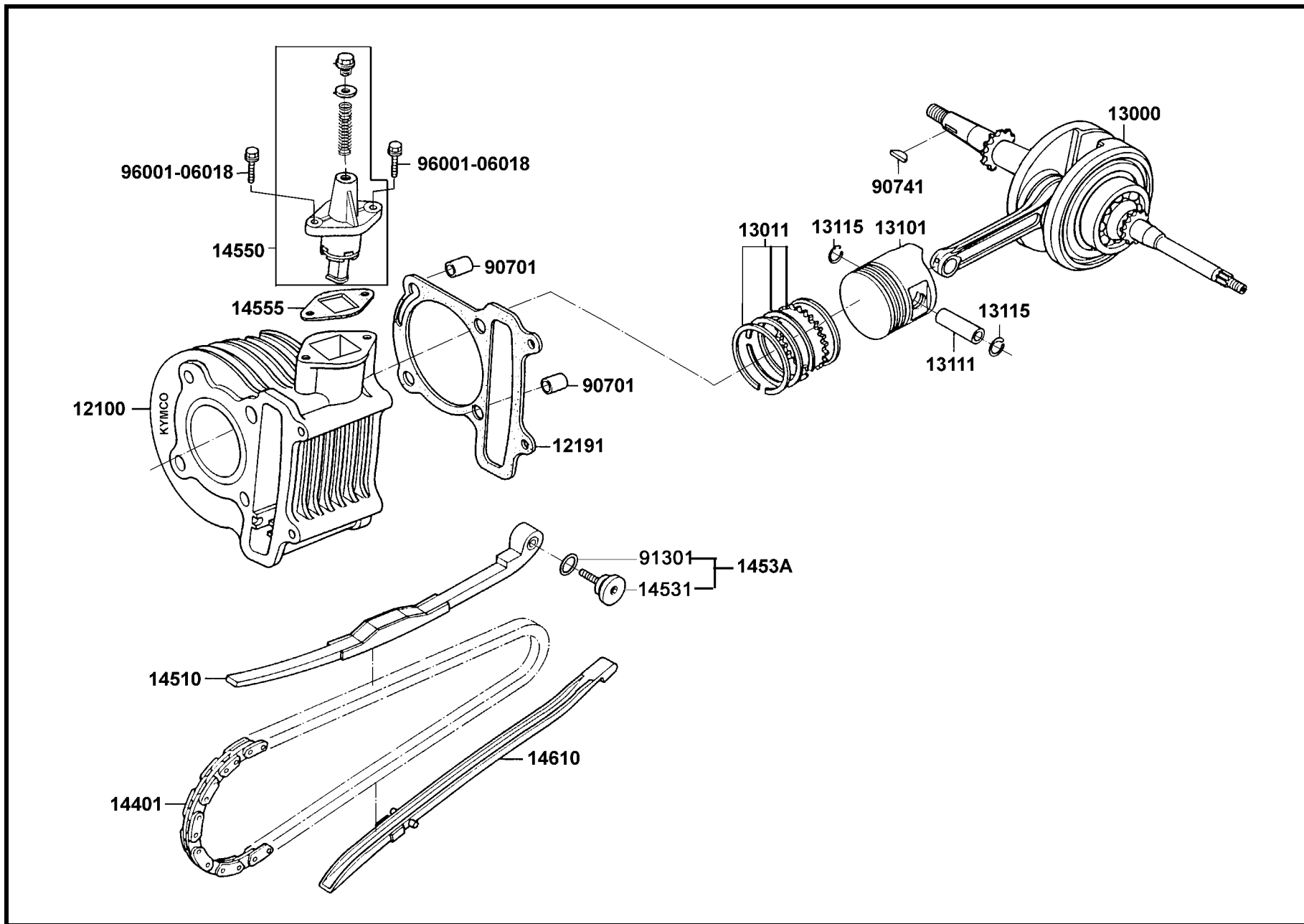
**E 2**

汽缸頭

**E 3**

**Cylinder ● Piston ● Crankshaft**

汽缸 ● 活塞 ● 曲軸



販賣記號	項目	零件號碼	版數	英文名稱	中文名稱	需要用量	建議售價
Sales mark	Ref no	Part no	Ver	Description	Chinese	Regd no	Ref Price
		12100-KGBG-900	3	CYLINDER COMP	汽缸	1	
		12191-KGBG-980	0	GASKET CYLINDER @ A	汽缸墊片	1	
		13000-KGBG-900	4	CRANK SHAFT COMP	曲軸	1	
		13011-KGBG-9010	1	RING ASSY PISTON	活塞環組	1	
		13101-KGBG-901	2	PISTON	活塞	1	
		13111-KGBG-900	1	PIN PISTON	活塞梢	1	
		13115-0A01-001	1	PISTON PIN CLIP	活塞梢夾	2	
		14401-KGBG-9000	0	CHAIN CAM	凸輪軸內鏈條	1	
		14510-KGBG-9000	0	TENSIONER CAM CHAIN	內鏈條拉力杆	1	
		14531-GLR0-0010	0	PIVOT CAM CHAIN TENSIONER	拉緊煉條凸輪樞軸	1	
		1453A-GFY6-900	1	PIVOT CAM CHAIN SET	煉條凸輪樞軸組	1	
		14550-KDS4-00A	4	ADJUSTER CAM CHAIN	鏈條張力調節器	1	
		14555-KKJ9-080	0	GASKET CAM CHAIN ADJUSTER	調整器墊片	1	
		14610-KGBG-9000	0	GUIDE COMP CAM CHAIN	鏈條導件	1	
		90701-GFF6-001	0	PIN DOWEL SPECIAL 8*14	插梢	2	
		90741-0E35-001	1	KEY WOODRUFF	固定鍵	1	
		91301-GLR0-005	1	O-RING 15.2*1.5	O環 15.2*1.5	1	
		96001-06018-08	0	BOLT FLANGE SH 6*18 (C)	凸緣螺栓	2	

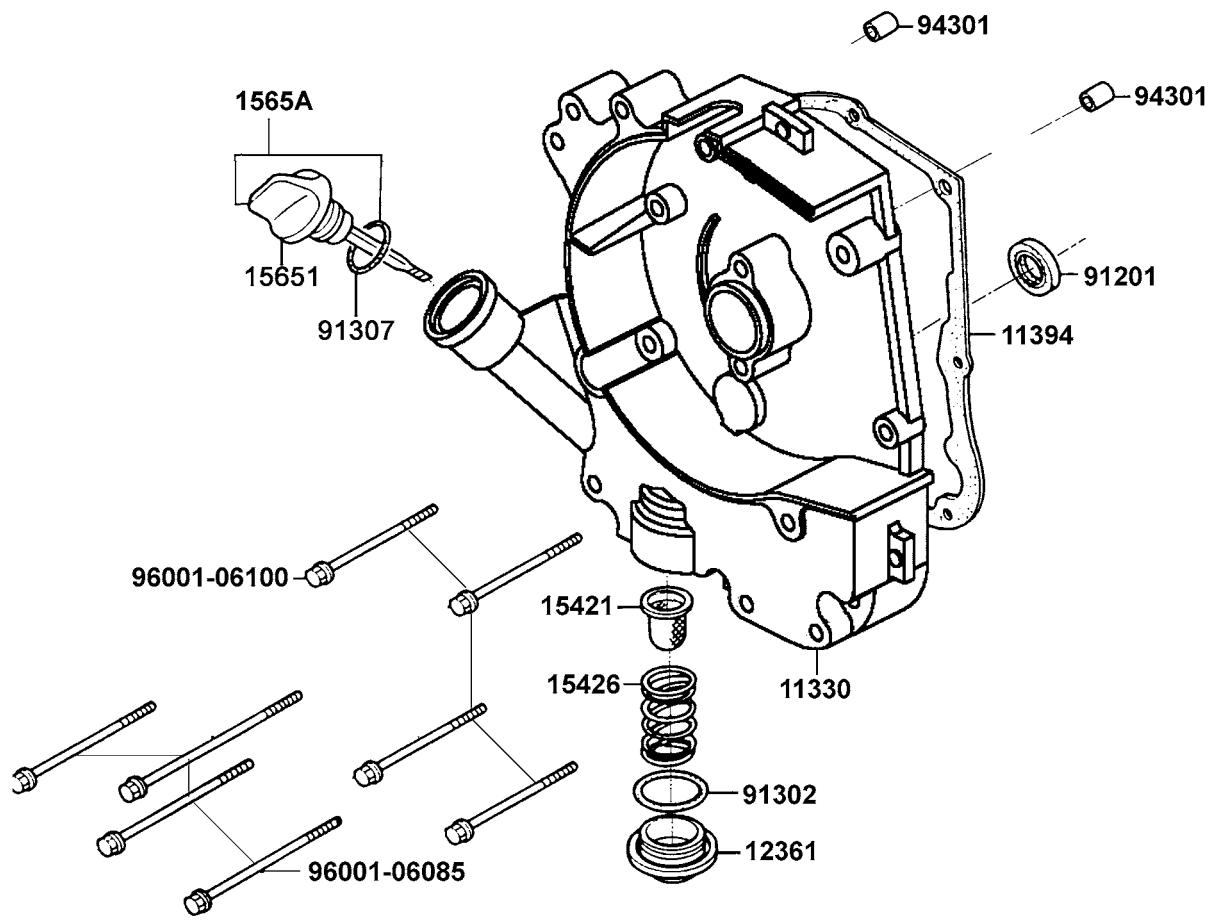
**E 3**

汽缸  
●  
活塞  
●  
曲軸

**E 4**

**Right Crankcase Cover**

右  
曲  
軸  
箱  
蓋



販賣記號	項目	零件號碼	版數	英文名稱	中文名稱	需要用量	建議售價
Sales mark	Ref no	Part no	Ver	Description	Chinese	Regd no	Ref Price
		11330-LBD6-E00	2	COVER COMP R CRANK CASE	右曲軸箱蓋	1	
		11394-KGBG-980	0	GASKET R COVER @A	右曲軸箱蓋墊片	1	
		12361-GFY6-9010	0	HOLE CAP TAPPET ADJUSTING	調節螺帽	1	
		15421-1G07-0010	0	SCREEN OIL FILTER	濾油網	1	
		15426-GAE1-921	0	SPG OIL FILTER SCREEN	濾油網彈簧	1	
		15651-GFY6-9010	0	GAUGE OIL LEVEL	量油尺	1	
		1565A-GFY6-900	0	GAUGE OIL LEVEL ASSY	量油尺	1	
		91201-KGBG-9000-M1	0	OIL SEAL 16.4*30*5	油封	1	
		91302-0A01-0210	0	O-RING 30.8MM	O環 30*8MM	1	
		91307-0E35-0010	0	O-RING 18*3	O環 18*3	1	
		94301-08140	0	DOWEL PIN 8*14	定位銷	2	
		96001-06085-08	0	BOLT FLANGE SH 6*85 (C)	凸緣螺栓	4	
		96001-06100-08	0	BOLT FLANGE SH 6*100 (C)	凸緣螺栓	4	

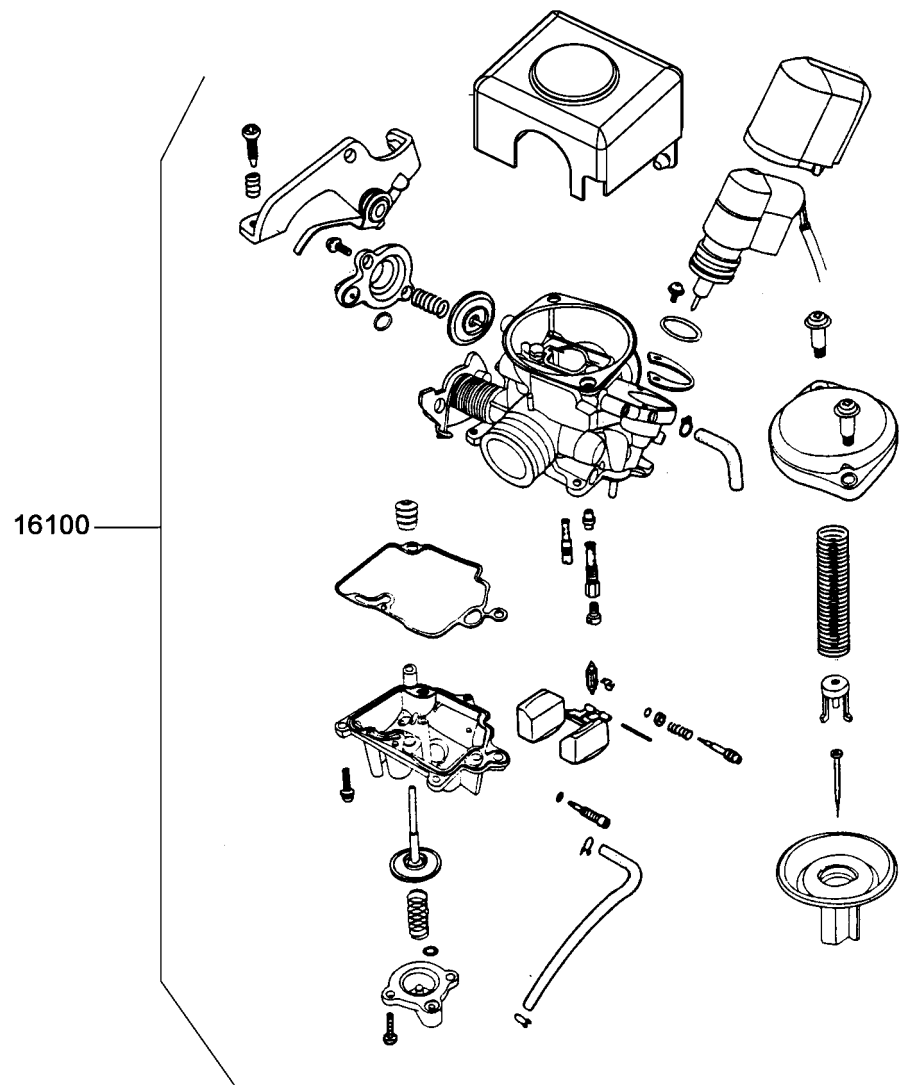
**E 4**

右  
曲  
軸  
箱  
蓋

**E 5**

**Carburetor**

化油器





販賣記號	項目	零件號碼	版數	英文名稱	中文名稱	需要用量	建議售價
Sales mark	Ref no	Part no	Ver	Description	Chinese	Regd no	Ref Price
KD		16100-LDC8-E10	0	CARBURETOR ASSY	化油器	1	

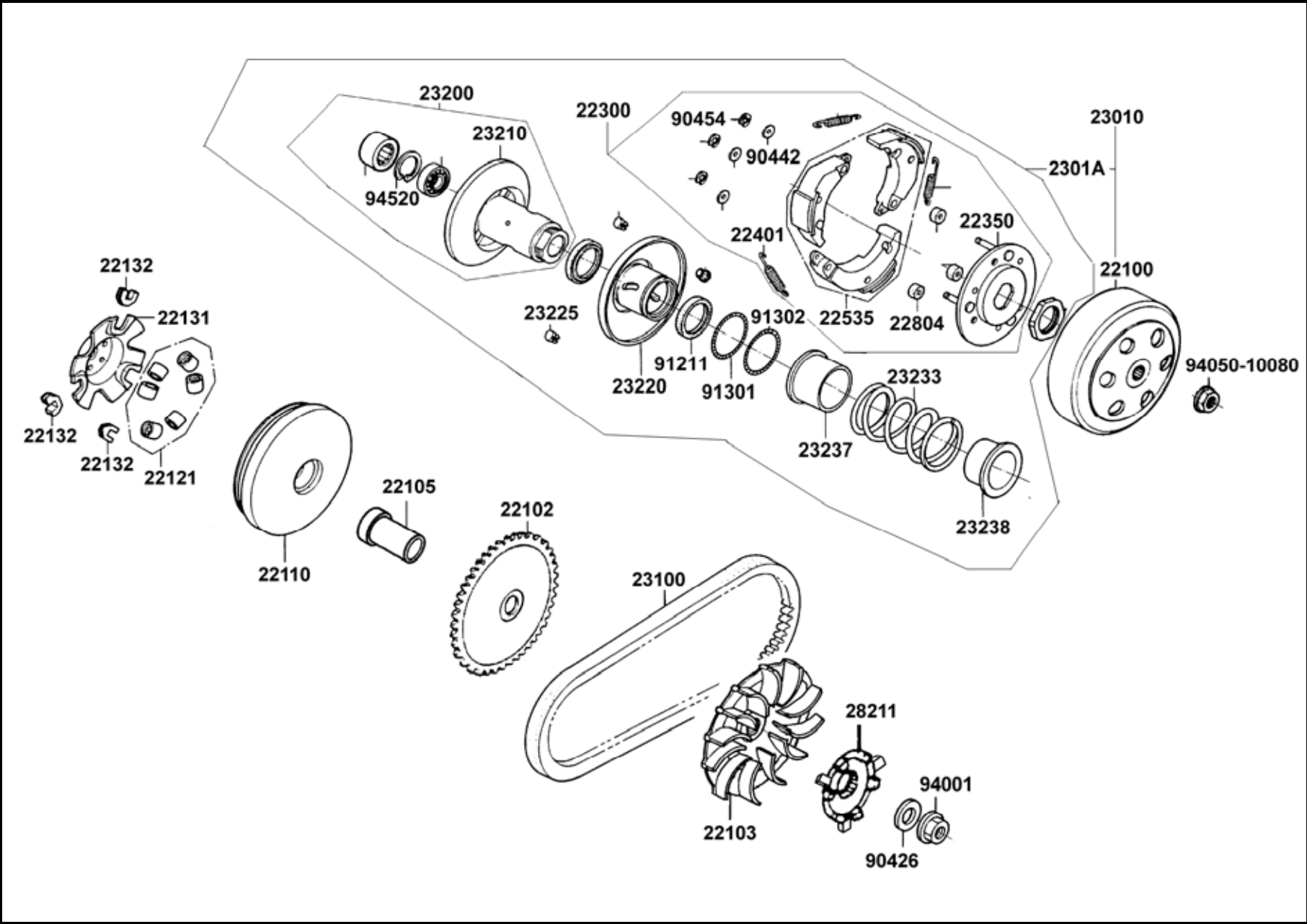
**E 5**

化油器

# E 6

# Driven Pulley

傳動皮帶輪



販賣記號	項目	零件號碼	版數	英文名稱	中文名稱	需要用量	建議售價
Sales mark	Ref no	Part no	Ver	Description	Chinese	Regd no	Ref Price
		22100-LDC8-C10	0	CLUTCH OUTER	離合器外套	1	
		22102-LDC8-E10	0	FACE DRIVE	驅動齒盤	1	
		22103-KEB7-900	0	FAN CVT COOLING	冷卻風扇	1	
		22105-LBD6-E00	3	BOSS DRIVE FACE	驅動面套筒	1	
		22110-LDC8-E10	0	FACE COMP MOVABLE DRIVE	滑動式驅動盤	1	
		22121-LBD6-E00	1	ROLLER COMP WEIGHT 6.5g	配重滾子總成	6	
		22131-GHAH-7810	0	PLATE RAMP	斜坡板	1	
		22132-GLW0-0010	2	PIECE SLIDE	斜板邊件	3	
		22300-LDC8-E10	0	PLATE ASSY DRIVE	驅動板組	1	
		22350-GKAK-930	1	PLATE COMP DRIVE	驅動板	1	
		22401-LDC8-C10	0	SPRING CLUTCH	離合器彈簧	3	
		22535-GKAK-930	1	WEIGHT SET CLUTCH	離合配重	3	
		22804-1H48-001	0	RUBBER CLUTCH DUMPER	橡皮	3	
		23010-LDC8-C10	0	PULLEY ASSY DRIVEN	驅動滑輪組	1	
		2301A-LDC8-C10	1	PULLEY SUB ASSY	副滑輪組	1	
KD		23100-KEB7-900	0	BELT DRIVE	驅動皮帶	1	
		23200-GAR1-220	1	FACE ASSY DRIVEN	平面轉動組	1	
		23210-GAR1-220	0	FACE COMP DRIVEN	平面轉動組	1	
		23220-LDC8-C10	0	FACE COMP MOVABLE	轉動面總成	1	
		23225-GAR1-7510	0	PIN GUIDE	導梢	3	

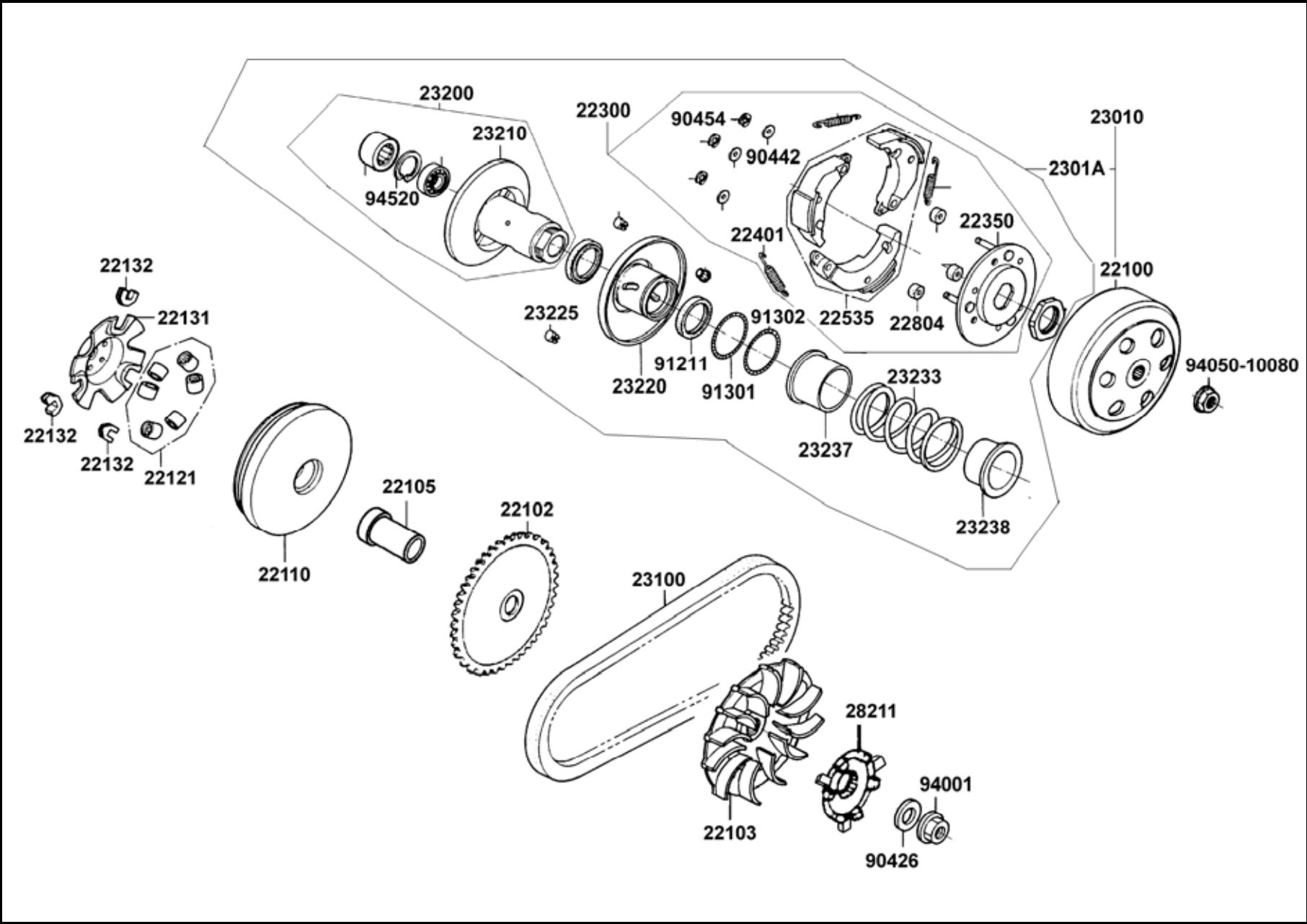
**E 6**

傳  
動  
皮  
帶  
輪

# E 6

# Driven Pulley

傳動皮帶輪



販賣記號	項目	零件號碼	版數	英文名稱	中文名稱	需要用量	建議售價
Sales mark	Ref no	Part no	Ver	Description	Chinese	Regd no	Ref Price
		23233-KEE1-900	0	SPG DRIVEN FACE	驅動彈簧	1	
		23237-GAR1-220	0	COLLAR SEAL	軸環	1	
		23238-GGS7-0110	0	COLLAR SPG	軸環	1	
		28211-KEB7-900	1	RATCHET KICK STARTER	起動齒盤	1	
		90202-1G87-001	0	NUT SPECIAL 28MM	螺帽 28MM	1	
		90426-KNBN-901	0	WASHER SPECIAL 12MM	特別墊圈	1	
		90442-0D44-001	0	WASHER THRUST 6M/M	墊片	3	
		90454-GBB2-001	0	CIR CLIP 6MM	環夾	3	
		91001-GA7-7010-M1	0	BRG RADIAL BALL 6901U	軸承 63/22	1	
		91103-GAR1-004	0	BRG NEEDLE 17*25*18 WS	軸承 17*25*18 WS	1	
		91211-KEE1-900	0	OIL SEAL 34*39*3	油封	2	
		91301-KEE1-900	0	O-RING 36*1.5	O 型環	1	
		91302-KEE1-900	0	O-RING 39.8*2.2	O 型環	1	
		94001-12280-0S	0	NUT HEX 12MM (C)	六角螺帽	1	
		94050-10080	0	NUT FLANGE 10MM (C)	邊緣螺帽(黃色)	1	
		94520-24000	0	CIR CLIP IN 24	夾環	1	

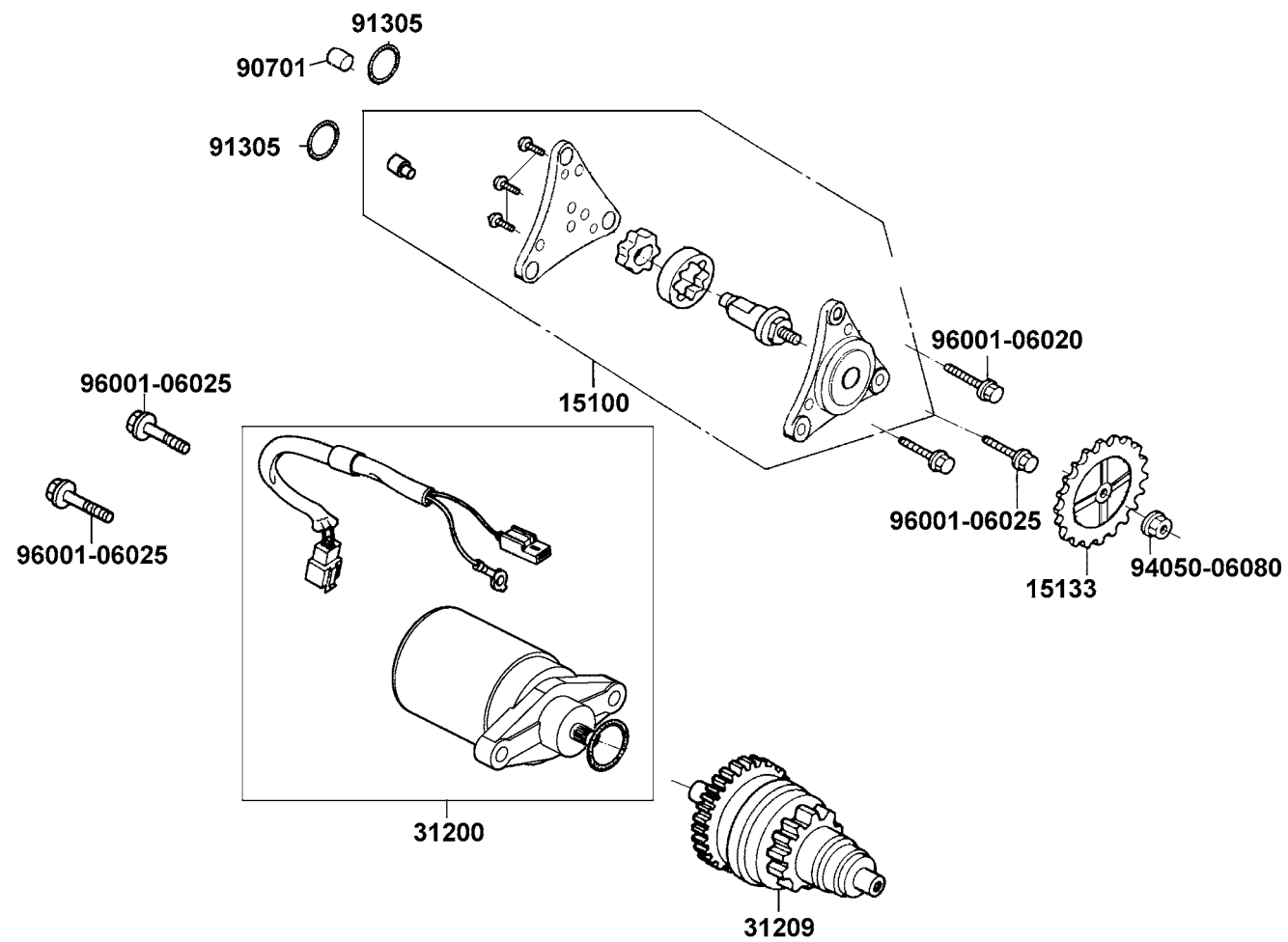
**E 6**

傳  
動  
皮  
帶  
輪

**E 7**

**Starting Motor ● Oil Pump**

起  
動  
馬  
達  
●  
機  
油  
泵



販賣記號	項目	零件號碼	版數	英文名稱	中文名稱	需要用量	建議售價
Sales mark	Ref no	Part no	Ver	Description	Chinese	Regd no	Ref Price
		15100-KGBG-9000	2	PUMP ASSY OIL	機油泵浦組	1	
		15133-LDC8-C10	0	GEAR OIL PUMP DRIVEN	機油泵驅動齒輪	1	
		31210-KEE1-9000	1	MOTOR ASSY START	起動馬達	1	
		31209-KEE1-9000	2	PINION ASSY STARTER	起動齒輪組	1	
		90701-HDC4-001	1	DOWEL PIN 8*12	定位銷	1	
		91305-0H28-1590	0	O-RING 9*1.6	O環 9*1.6	2	
		94050-06080	0	NUT FLANGE 6MM (C)	邊緣螺帽	1	
		96001-06020-08	0	BOLT FLANGE SH 6*20 (C)	凸緣螺栓	2	
		96001-06025-08	0	BOLT FLANGE SH 6*25 (C)	凸緣螺栓	3	

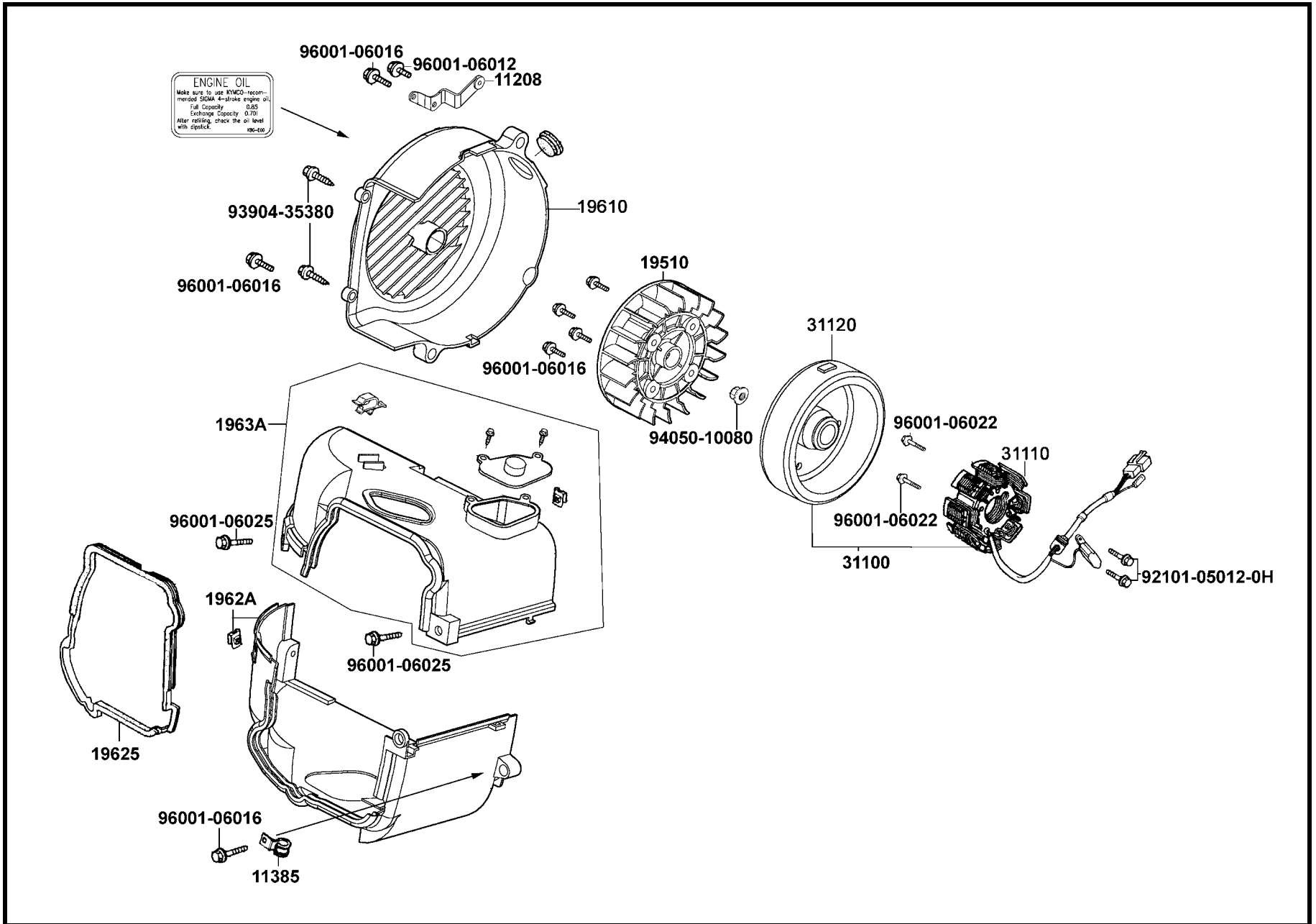
**E 7**

起  
動  
馬  
達  
●  
機  
油  
泵

**E 8**

**Fan Cover ● Generator**

風扇蓋 ● 發電機





販賣記號	項目	零件號碼	版數	英文名稱	中文名稱	需要用量	建議售價
Sales mark	Ref no	Part no	Ver	Description	Chinese	Regd no	Ref Price
		19510-LDC5-900	1	FAN COMP COOLING	冷卻風扇	1	
		19610-KGBG-901	0	COVER ASSY FAN	風扇蓋	1	
		19625-KEE1-9000	0	SEAL SHROUD	罩蓋油封	1	
		1962A-KEE1-900	1	SHROUD ASSY A	罩蓋 A	1	
		1963A-LDC8-E30	0	SHROUD ASSY B	B 型護罩組	1	
		31100-LBD6-E0A	1	AC GEN ASSY	交流發電機	1	
		31110-LBD6-E0A	1	FLYWHEEL COMP	飛輪	1	
		31120-LBD6-E0A	1	STATOR COMP	轉子線圈	1	
		92101-05012-0H	0	BOLT HEX 5*12 (C)	六角 BOLT(黃色)	2	
		93904-35380	0	SCREW TAPPING 5*16 (K)	鐵釘牙	2	
		94050-10080	0	NUT FLANGE 10MM (C)	邊緣螺帽(黃色)	1	
		94591-LDC8-E10	0	CLIP BIND	捆綁夾	1	
		96001-06016-08	0	BOLT FLANGE SH 6*16 (C)	凸緣螺栓	6	
		96001-06022-08	0	BOLT FLANGE SH 6*22 (C)	凸緣螺栓	2	
		96001-06025-08	0	BOLT FLANGE SH 6*25 (C)	凸緣螺栓	2	

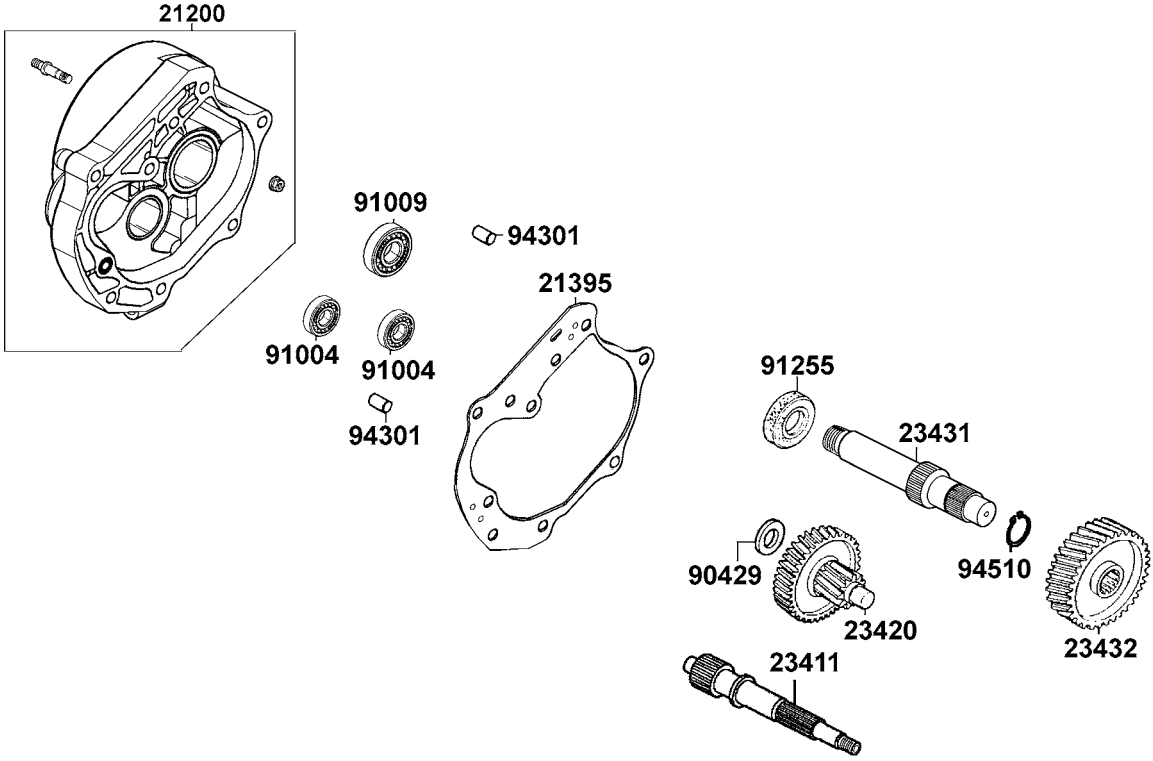
**E 8**

風扇蓋●發電機

**E 9**

**Transmission**

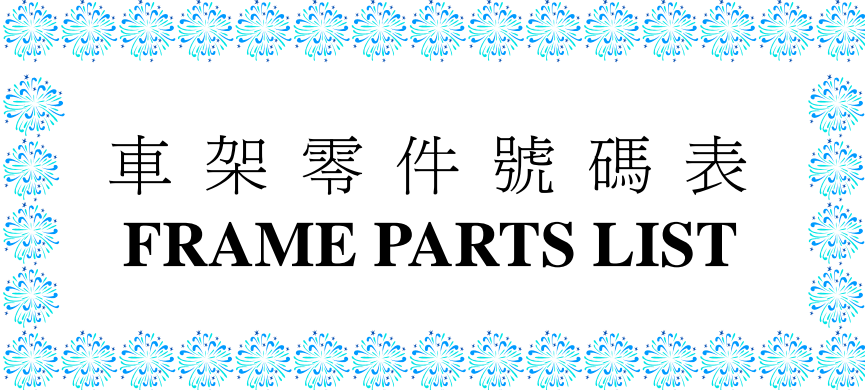
傳  
動  
系



販賣記號	項目	零件號碼	版數	英文名稱	中文名稱	需要用量	建議售價
Sales mark	Ref no	Part no	Ver	Description	Chinese	Regd no	Ref Price
		21200-KFA1-900	0	CASE COMP MISSION	變速箱蓋	1	
		21395-KNBN-980	0	GASKET MISSION CASE @A	主軸蓋墊片	1	
		23411-LBD6-E00	1	SHAFT DRIVE	驅動軸	1	
		23420-LBD6-E00	2	SHAFT COMP COUNTER	副軸組	1	
		23431-KNBN-90A	0	SHAFT FINAL	最終軸	1	
		23432-LBD6-E00	1	GEAR FINAL	最終齒輪	1	
		90429-KNBN-901	0	WASHER SIDE 12MM	墊圈	1	
		91004-KN2-9020-M1	0	BRG BALL RADIAL 6201	軸承/6201	2	
		91009-GLE0-0040	1	BRG BALL RADIAL 6004 UU	軸承 6004	1	
		91255-LDC8-E10	1	OIL SEAL 27*42*7(C II)	油封	1	
		94301-10200-M2	0	DOWEL PIN 10*20	定位銷	2	
		94510-20000	0	CIR CLIP EX 20	環夾	1	

**E 9**

傳  
動  
系

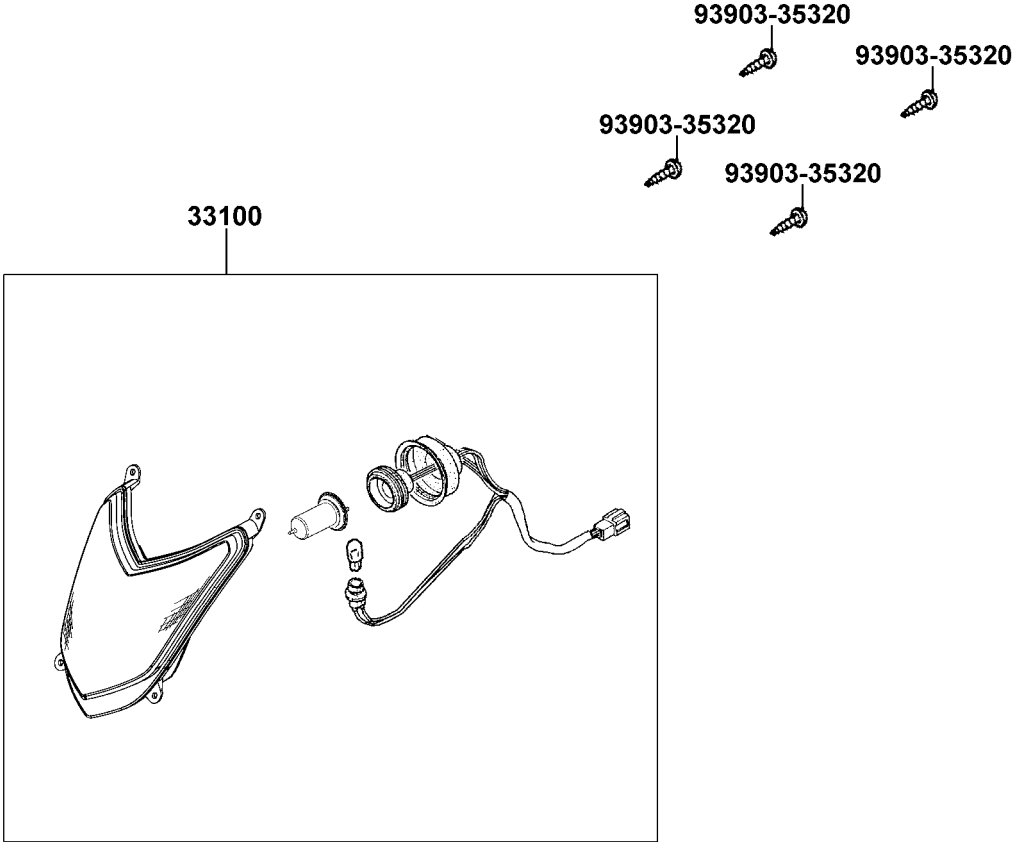


車架零件號碼表  
**FRAME PARTS LIST**

**F 1**

**Head Light**

前  
燈



販賣記號	項目	零件號碼	版數	英文名稱	中文名稱	需要用量	建議售價
Sales mark	Ref no	Part no	Ver	Description	Chinese	Regd no	Ref Price
		33100-LDC8-M30	0	LIGHT ASSY HEAD	前燈組	1	
		93903-35380	0	SCREW TAPPING 5*16 (K)	鐵鉸牙 Torus	4	

**F 1**

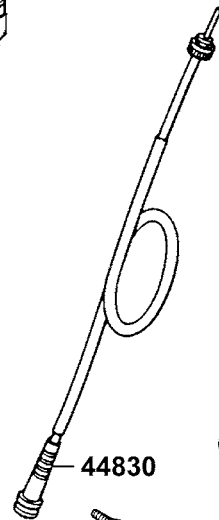
前燈

**F 2**

**Speedometer**

儀  
錶

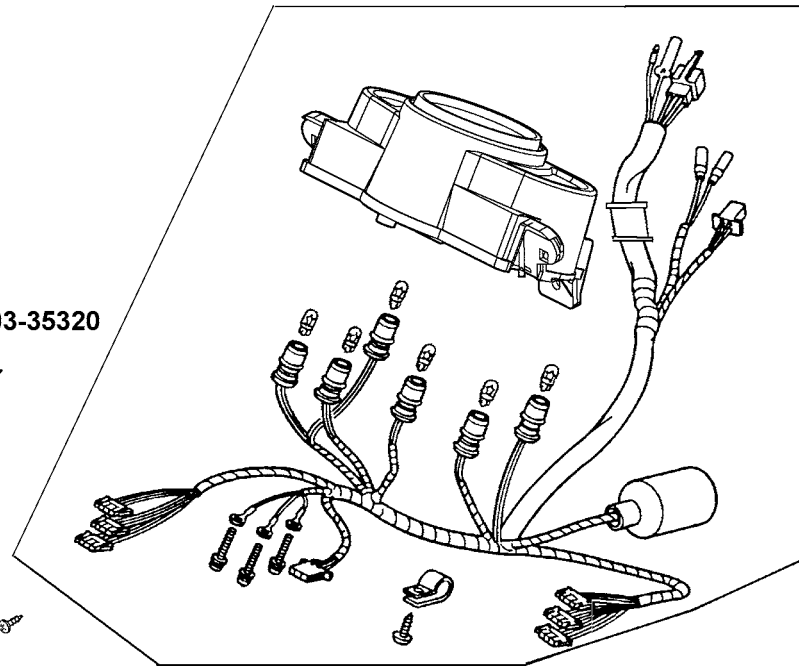
38300



44830

93700-05018-0H

93903-35320



37200

販賣記號	項目	零件號碼	版數	英文名稱	中文名稱	需要用量	建議售價
Sales mark	Ref no	Part no	Ver	Description	Chinese	Regd no	Ref Price
		37200-LDC8-M30	0	METER ASSY SPEED	速度儀錶總成	1	
		38300-KGB5-M30	2	RELAY ASSY WINKER	方向燈繼電器	1	
		44830-LDC8-E10	0	CABLE COMP SPDMT	速度表導線總成	1	
		93700-05018-0H	0	SCREW OVAL 5*18 (C)	螺絲	1	
		93903-25220	0	SCREW TAPPING 5*12 (C)	鐵釘	4	

**F 2**

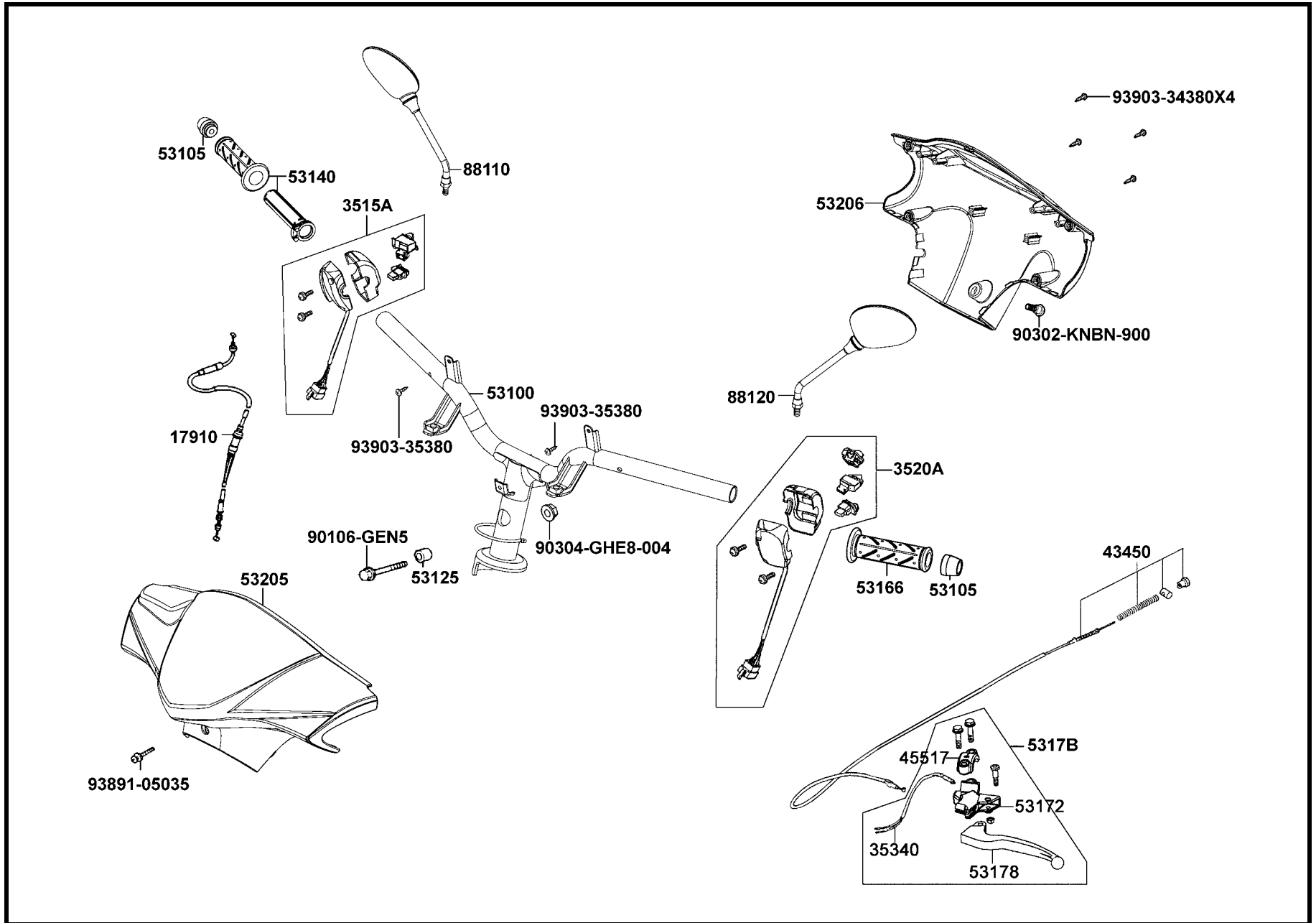
儀  
錶



**F 3**

**Handle Steering ● Handle Cover**

轉向手柄 ● 手柄蓋



販賣記號	項目	零件號碼	版數	英文名稱	中文名稱	需要用量	建議售價
Sales mark	Ref no	Part no	Ver	Description	Chinese	Regd no	Ref Price
		17910-LDC8-E10	0	CABLE COMP THROT	節流導線	1	
		3515A-KEB8-B70	2	SW ASSY RH HNDL COMP	轉向手柄右開關組	1	
		3520A-KGBG-E00	3	SW ASSY LH HNDL COMP	轉向手柄開關組	1	
		35340-KKJ9-0100	4	SW ASSY FR STOP	剎車燈前置開關組	1	
		43450-LDC8-E10	1	CABLE COMP RR BRK	後剎車導線	1	
		45517-GFY6-9000	5	HOLDER HNDL BRKT	手柄固定座夾板	1	
		53100-LCB9-C10	0	HANDLE COMP STRG	轉向手把	1	
		53105-KNBN-9100	1	END STRG HANDLE	手柄平衡端子	2	
		53125-GEN5-901	0	COLLAR HANDLE SET	軸環	1	
		53140-KNBN-960	0	GRIP COMP THROT	節流管套組	1	
		53166-KNBN-9110	0	GRIP L HANDLE	手柄左橡皮套	1	
		53172-KTCT-900	0	BRKT HNDL L	左拉杆托架	1	
		53178-KXCX-E00	0	LEVEL L STRG HANDLE	手柄左拉杆	1	
		5317B-KFA6-E00	0	BRKT ASSY HNDL LH	左把手托架組	1	
**		53205-LCB9-M30	0	COVER HANDLE FR	手柄前蓋	1	
		53206-LCB9-C10	0	COVER HANDLE RR	手柄後蓋	1	
		88110-LCB9-C10	0	MIRROR ASSY R BACK	右後視鏡組	1	
		88120-LCB9-C10	0	MIRROR ASSY L BACK	左後視鏡組	1	
		90106-GEN5-901	1	BOLT FLANGE 10*50	特殊螺絲 10*50	1	
		90302-KNBN-900	0	BOLT PAN 5*10	螺絲/5*10	1	

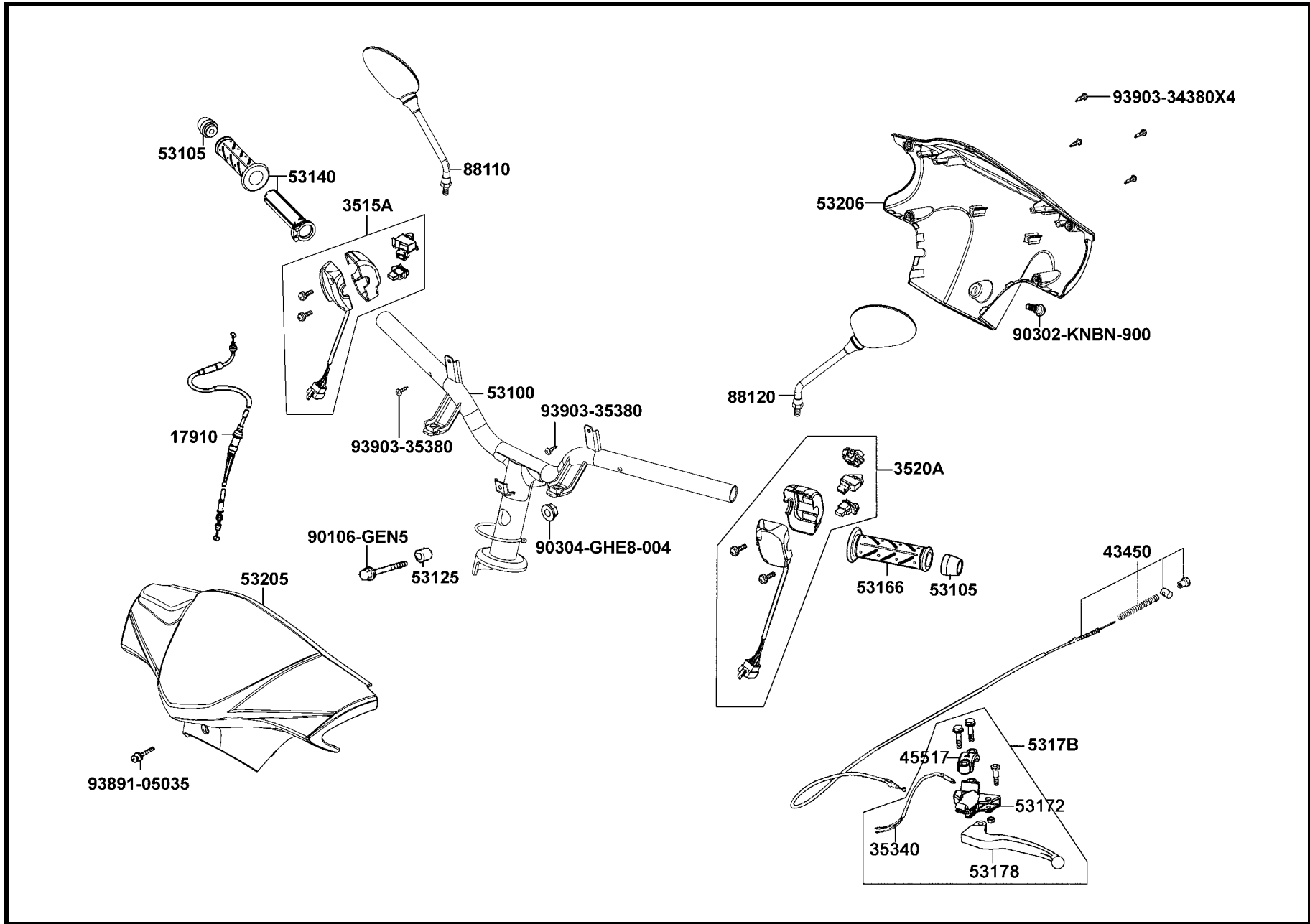
**F 3**

轉向手柄●手柄蓋

**F 3**

**Handle Steering ● Handle Cover**

轉  
向  
手  
柄  
●  
手  
柄  
蓋



販賣記號	項目	零件號碼	版數	英文名稱	中文名稱	需要用量	建議售價
Sales mark	Ref no	Part no	Ver	Description	Chinese	Regd no	Ref Price
		90304-GHE8-004	4	NUT U 10MM (C)	安全螺帽 10MM	1	
		93903-34380	0	SCREW TAPPING 4*12 (K)	鐵鉸牙 Torus	4	
		93903-35380	0	SCREW TAPPING 5*16 (K)	鐵鉸牙 Torus	2	

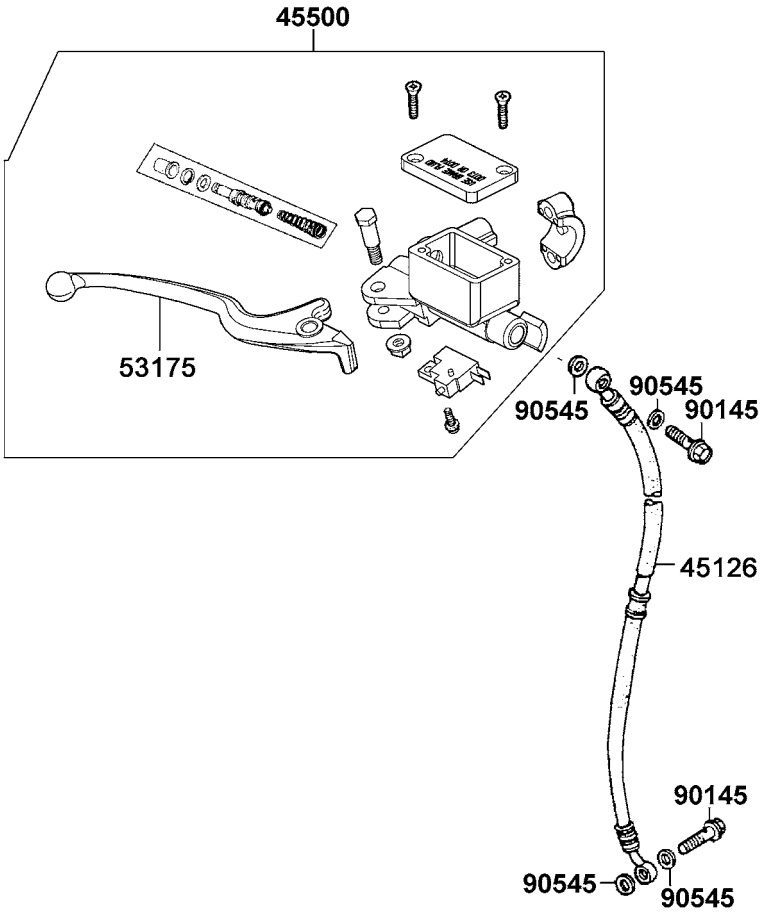
**F 3**

轉向手柄●手柄蓋

**F 4**

**Brake Master Cylinder**

煞車主油缸



販賣記號	項目	零件號碼	版數	英文名稱	中文名稱	需要用量	建議售價
Sales mark	Ref no	Part no	Ver	Description	Chinese	Regd no	Ref Price
		45126-LDC8-E10	0	HOSE ASSY FR BRAKE	前剎車管組	1	
		45500-LDC8-E10	0	CYLINDER ASSY FR MASTER	煞車油主缸組	1	
		53175-LDC8-E10	0	LEVER R STRG HNDL	手柄右拉杆	1	
		90145-MKS9-61A	0	OIL BOLT 10*22	油管螺絲 10*22	2	
		90545-3L00-001	2	WASHER OIL BOLT	墊圈	4	

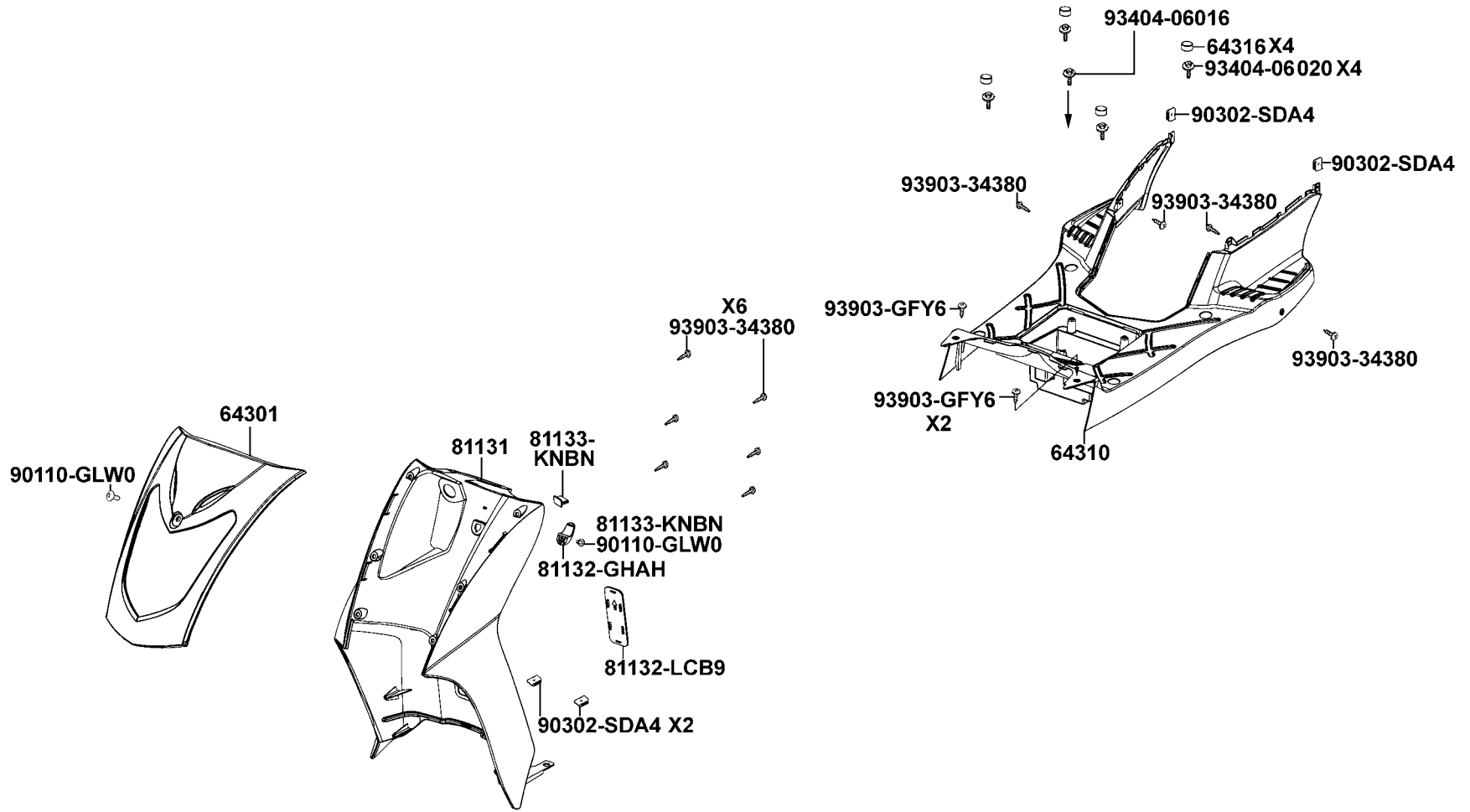
**F 4**

煞車主油缸

**F 5**

**Front Cover ● Front Fender**

前  
護  
蓋  
●  
前  
土  
除



販賣記號	項目	零件號碼	版數	英文名稱	中文名稱	需要用量	建議售價
Sales mark	Ref no	Part no	Ver	Description	Chinese	Regd no	Ref Price
**		64301-LCB9-C10	0	COVER FR	前外蓋	1	
		64310-LCB9-C10	0	PANEL FLOOR	腳踏板	1	
		64316-LCB9-C10	0	PLUG FLOOR	踏板塞	4	
		81131-LCB9-C10	0	LEG SHIELD	上內箱	1	
		81132-LCB9-C10	0	LID LEG SHIELD	內箱蓋	1	
		81132-LDC8-E10	0	HOOK LUGGAGE	安全帽掛鈎	1	
		81133-KNBN-9010	0	STOPPER LUGGAGE	內箱襯蓋	1	
		90110-GLW0-001	0	SCREW SPECIAL 6*14	螺絲 6*14	2	
		90302-SDA4-004	1	NUT SPRING 4MM	螺帽 4MM	4	
		93404-06016-07	0	BOLT WASHER 6*16 (K)	墊圈型螺栓	1	
		93404-06020-07	0	BOLT WASHER 6*20 (K)	墊圈型螺栓	4	
		93903-34380	0	SCREW TAPPING 4*12 (K)	鐵釘牙 Torus	10	
		93903-GFY6-900	0	SCREW TAPPING 4*14	鐵釘牙	2	
		98200-10700	0	FUSE A7	保險絲	2	

**F 5**

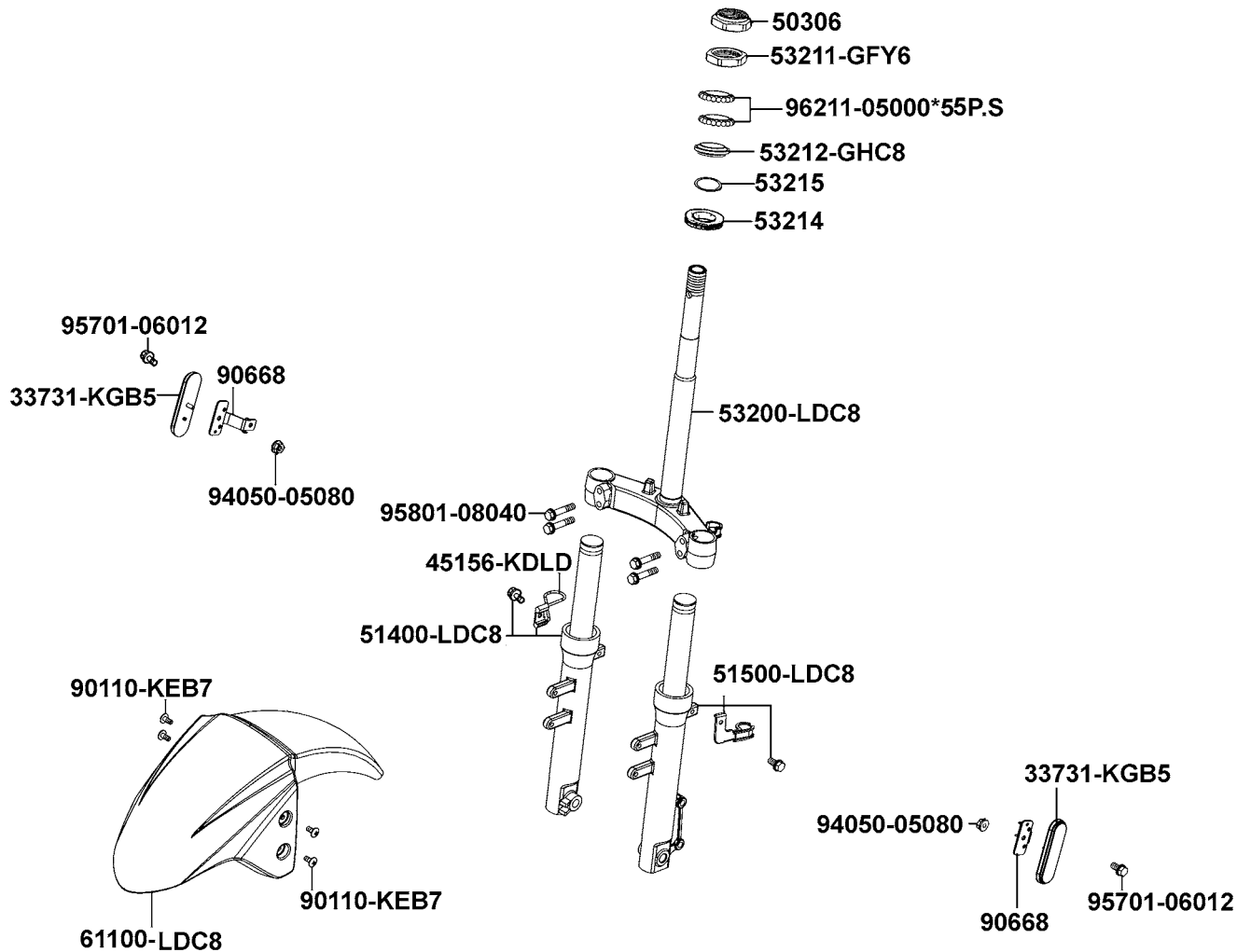
前  
護  
蓋  
●  
前  
土  
除



**F 6**

**Stem Steering ● Front Cushion**

轉  
向  
桿  
●  
前  
避  
震  
器



販賣記號	項目	零件號碼	版數	英文名稱	中文名稱	需要用量	建議售價
Sales mark	Ref no	Part no	Ver	Description	Chinese	Regd no	Ref Price
		33731-KGB5-900	0	REFLEX REFLECTOR,SIDE	反射器	2	
		50306-1F96-0010	0	NUT STRG STEM LOCK	主幹螺帽	1	
		51400-LDC8-E10-NG	0	FORK ASSY R FR	右前避震器組	1	
		51500-LDC8-E10-NG	0	FORK ASSY L FR	左前避震器	1	
		53200-LDC8-E10	0	STEM COMP STRG	轉向杆	1	
		53211-GFY6-9400	1	RACE STRG TOP CONE	上錐體座圈	1	
		53212-2L50-011	1	RACE STRG BOT CONE	下錐體座圈	1	
		53214-2L50-011	1	DUST SEAL STRG HEAD	橡皮墊	1	
		53215-2L50-011	1	WASHER STRG	墊圈	1	
**		61100-LDC8-E10	0	FENDER FR	前土除	1	
		90110-KEB7-900	0	SCREW SPECIAL 6*14	特殊螺絲	4	
		95701-06012-08	0	BOLT FLANGE 6*12 (C)	有邊緣螺絲(黃色)	2	
		95801-08040-08	0	BOLT FLANGE 8*40 (C)	有邊緣螺絲(黃色)	4	
		96211-05000	0	BALL STEEL 5	鋼珠	26	
		96211-08000	0	BALL STEEL 8	鋼珠	19	

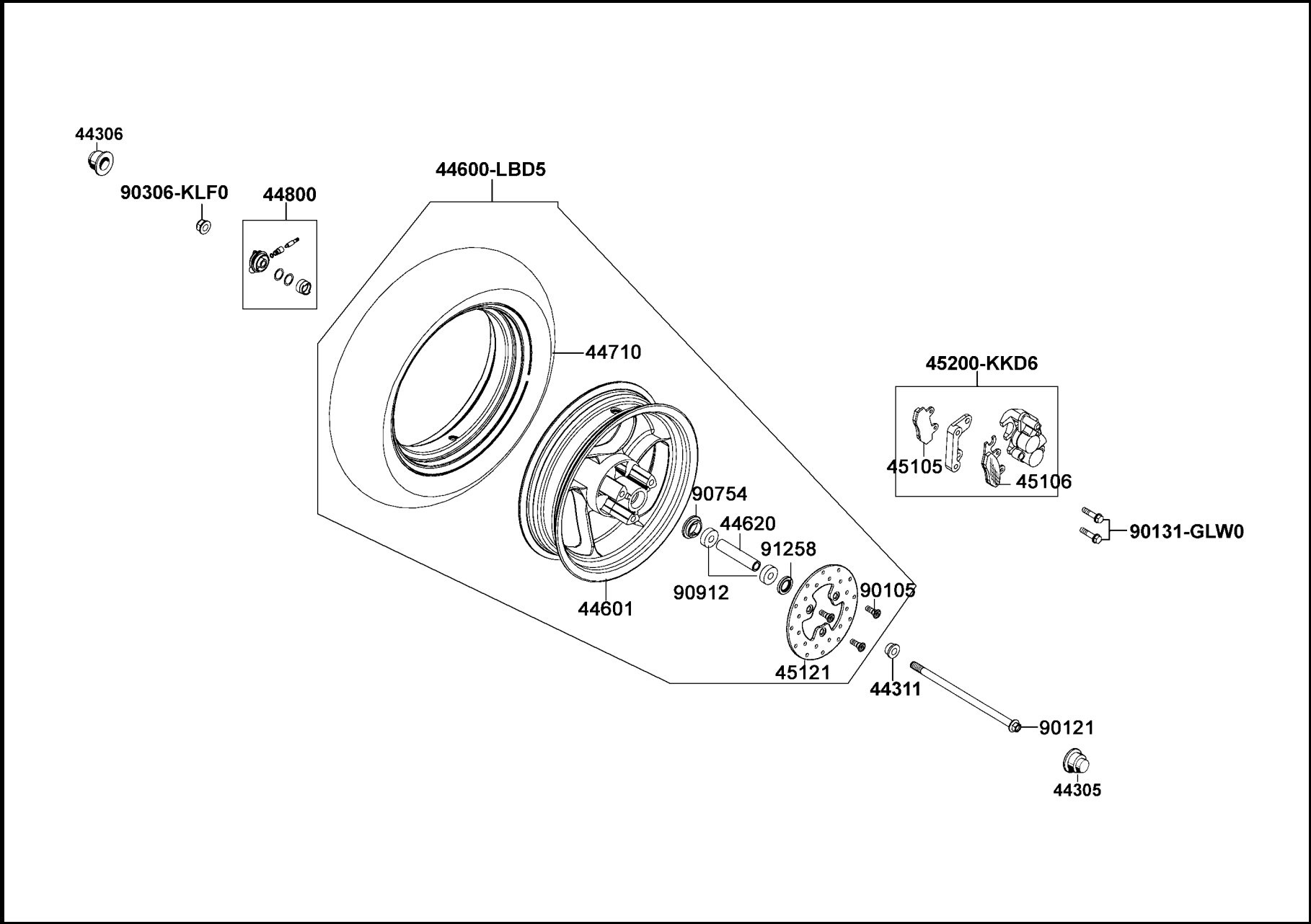
**F 6**

轉向桿  
●  
前避震器

**F 7**

**Front Wheel**

前  
輪



販賣記號	項目	零件號碼	版數	英文名稱	中文名稱	需要用量	建議售價
Sales mark	Ref no	Part no	Ver	Description	Chinese	Regd no	Ref Price
		42753-HHJ1-9000	1	VALVE (PVR-70(B)) & CAP (E)	打氣嘴	1	
		44305-KGE2-E00	9	AXLE FR WHEEL PROTECT CAP L	左保護蓋(大的)	1	
		44306-KGE2-E00	9	AXLE FR WHEEL PROTECT CAP R	右保護蓋(小的)	1	
		44311-GLW0-911	0	COLLAR FR WHEEL SIDE	前輪邊套筒	1	
		44600-LDC8-E10-NJ	0	WHEEL ASSY FR	前輪組	1	
		44601-KEB7-E0E-NJ	1	WHEEL FR CAST	前輪圈	1	
		44620-KEB7-E00	0	COLLAR FR DIST	前輪軸距套筒	1	
		44710-KEB7-E0A	2	TIRE ASSY FR	輪胎	1	
		44800-LDC8-E10	0	GEAR BOX ASSY SPDMT	速度齒輪箱組	1	
		45105-KKD6-E00	0	PAD COMP A	磨擦片 A	1	
		45106-KKD6-E00	0	PAD COMP B	磨擦片 B	1	
		45121-LBD5-E00	2	DISK FR BRK	前剎車圓盤	1	
		45200-KKD6-E90-NJ	1	CALIPER ASSY FR	前煞車卡鉗組	1	
		90105-KCR3-001	1	BOLT FR DISK 8*24	前煞車圓盤螺絲 8*24	3	
		90121-KBE2-981	4	AXLE FR WHEEL	前輪軸	1	
		90131-GLW0-9110	0	BOLT FLANGE 8*35	特殊螺絲	2	
		90306-KLF0-004	0	NUT FLANGE 12MM	安全螺帽 12MM	1	
		90754-GHC8-0000-M1	1	DUST SEAL 20*32*5	油封 20*32*5	1	
		90912-GHC8-0000-M1	0	BEARING 6201 (U) (NTN)	軸承 6201U	2	
		91258-KAM1-00A	1	SEAL SPDMT GEAR BOX	油封	1	

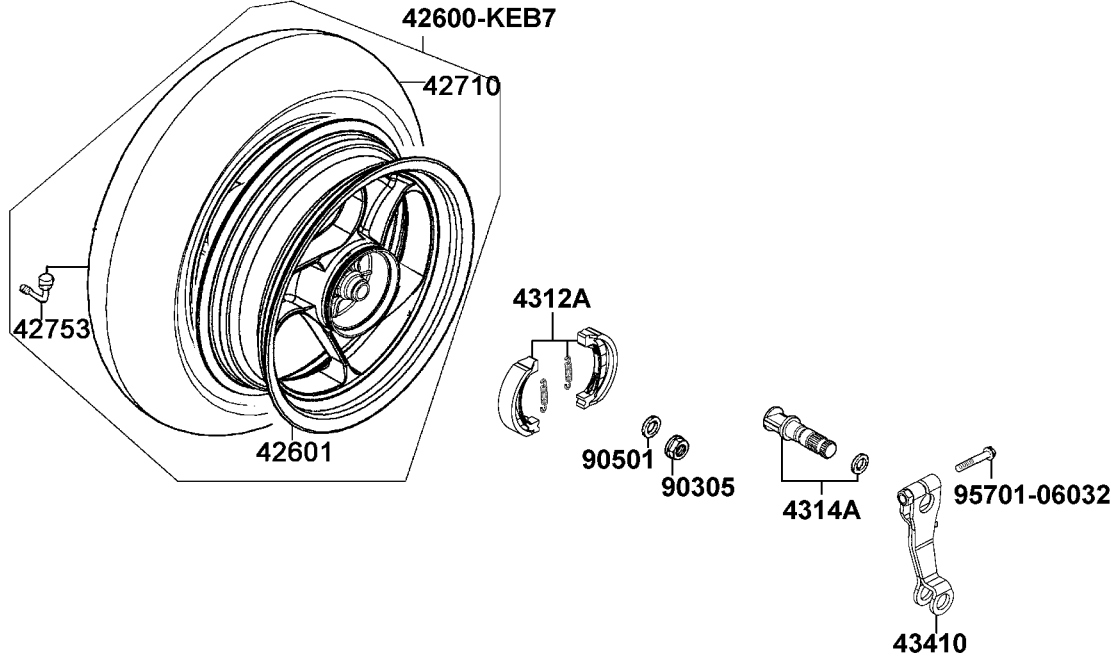
**F 7**

前  
輪

**F 8**

**Rear Wheel**

後  
輪



販賣記號	項目	零件號碼	版數	英文名稱	中文名稱	需要用量	建議售價
Sales mark	Ref no	Part no	Ver	Description	Chinese	Regd no	Ref Price
		42600-KEB7-E10-NJ	06	WHEEL ASSY REAR	後輪總成	1	
		42601-KEB7-E0E-NJ	01	WHEEL COMP RR CAST	後輪圈	1	
		42710-KEB7-E0A	03	TIRE ASSY RR	輪胎	1	
		42753-HHJ1-9000	01	VALVE (TR 412) & CAP (C)	打氣嘴	1	
		4312A-KXCX-900	08	SHOE ASSY RR BRAKE	前煞車鞋組	1	
<b>KD</b>		4314A-KKD6-E00	00	CAM ASSY RR BRAKE	後剎車凸輪組	1	
		43410-KFA1-9000	00	ARM COMP RR BRAKE	後剎車臂	1	
		90305-KNBN-90030-M?	00	NUT U 16MM(C)	安全螺帽 16MM	1	
		90501-KNBN-901	00	WASHER 16MM	墊圈	1	
		95701-06032-08	00	BOLT FLANGE 6*32 (C)	有邊緣螺絲(黃色)	1	

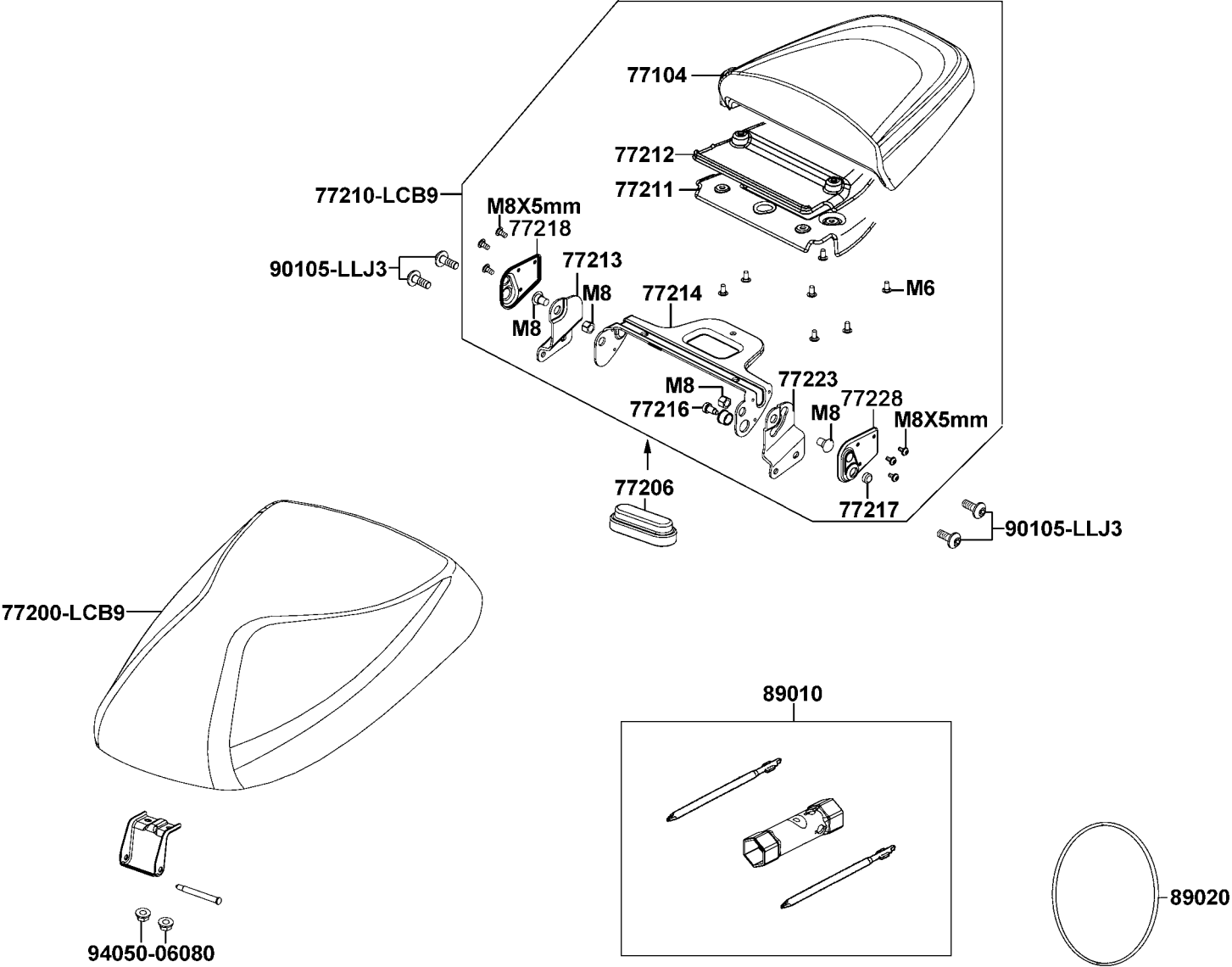
**F 8**

後  
輪

**F 9**

**Seat**

座墊



販賣記號	項目	零件號碼	版數	英文名稱	中文名稱	需要用量	建議售價
Sales mark	Ref no	Part no	Ver	Description	Chinese	Regd no	Ref Price
		44306-KGE2-E00	0	AXLE FR WHEEL PROTECT CAP R	右保護蓋	2	
		77104-LCB9-C10	0	COAT, BACK SEAT	後座墊塗層	1	
		77200-LCB9-C10	0	SEAT ASSY	座墊組	1	
		77206-LCB9-C10	0	RUBBER SEAT CUSH	避振器橡膠座	1	
		77210-LCB9-C10	0	SEAT ASSY BACK	後座靠墊	1	
		77211-LCB9-C10	0	PLATE COMP.,BACK SEAT	後座墊底板	1	
		77212-LCB9-C10	0	COVER BACK SEAT	後座墊外蓋	1	
		77213-LCB9-C10	0	STAY LOW, R HINGE	鉸鏈右下支架	1	
		77214-LCB9-C10	0	STAY COMP., UP HINGE	鉸鏈上支架	1	
		77216-LCB9-C10	0	PIN, SWITCH	開關轉軸	1	
		77217-LCB9-C10	0	PUSH BUTTOM, SWITCH	開關按鈕	1	
		77218-LCB9-C10	0	GUARD R BACK SEAT	右護蓋	1	
		77223-LCB9-C10	0	STAY LOW, L HINGE	鉸鏈左下支架	1	
		77228-LCB9-C10	0	GUARD L BACK SEAT	左護蓋	1	
		77303-LCB9-C10	0	HOOK SEAT LOCK	座墊扣鉤	1	
		89010-KGBG-900	0	TOOL SET	工具包組	1	
		89020-KKC4-900	1	BAND TOOL SET	工具束環組	1	
		90105-LLJ3-E00	2	BOLT SPECIAL 8MM	特殊螺栓	4	
		94050-06080	0	NUT FLANGE 6MM (C)	邊緣螺帽(黃色)	2	

**F 9**

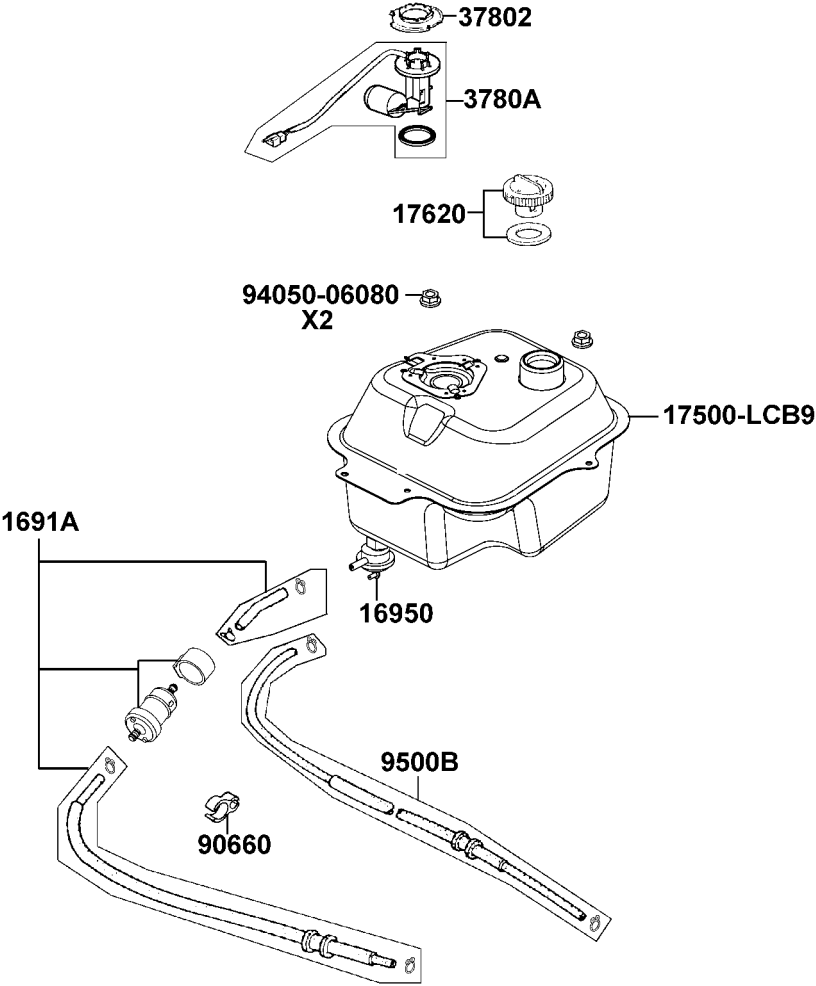
座墊



**F10**

**Fuel Tank**

油  
箱



販賣記號	項目	零件號碼	版數	英文名稱	中文名稱	需要用量	建議售價
Sales mark	Ref no	Part no	Ver	Description	Chinese	Regd no	Ref Price
		1691A-LDF7-E10	0	STRAINER ASSY FUEL	濾油器組	1	
		16950-KJJ9-7520	2	AUTO COCK ASSY FUEL	自動油杯組	1	
		17500-LCB9-C10	0	TANK COMP FUEL	油箱	1	
		37802-GGA7-7010	0	RET FUEL UNIT	浮筒計承件	1	
		3780A-LCB9-C10	0	FUEL UNIT ASSY	燃料量指示器組	1	
		90660-KGBG-900	0	CLAMPER TUBE	管夾	1	
		94050-06080	0	NUT FLANGE 6MM (C)	邊緣螺帽(黃色)	2	
		9500B-LDC8-E10	3	TUBE ASSY VACUUM	真空管組	1	
		95701-06012-08	0	BOLT FLANGE 6*12 (C)	有邊緣螺絲(黃色)	2	

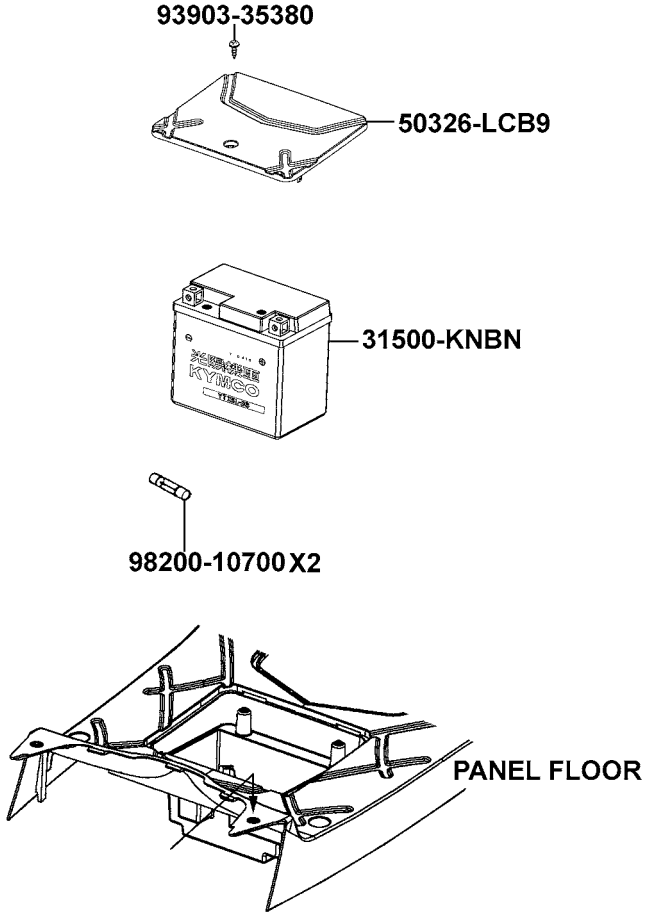
**F10**

油  
箱

**F11**

**Battery**

電  
瓶



販賣記號	項目	零件號碼	版數	英文名稱	中文名稱	需要用量	建議售價
Sales mark	Ref no	Part no	Ver	Description	Chinese	Regd no	Ref Price
		31500-KNBN-92D	3	BATTERY YTX5L-BS	電瓶/YTX5L-BS	1	
		50326-LCB9-C10	0	COVER BATTERY	電瓶蓋	1	
		93903-35380	0	SCREW TAPPING 5*16 (K)	鐵釘牙 Torus	1	
		98200-10700	0	FUSE A7	保險絲(筒形)	1	

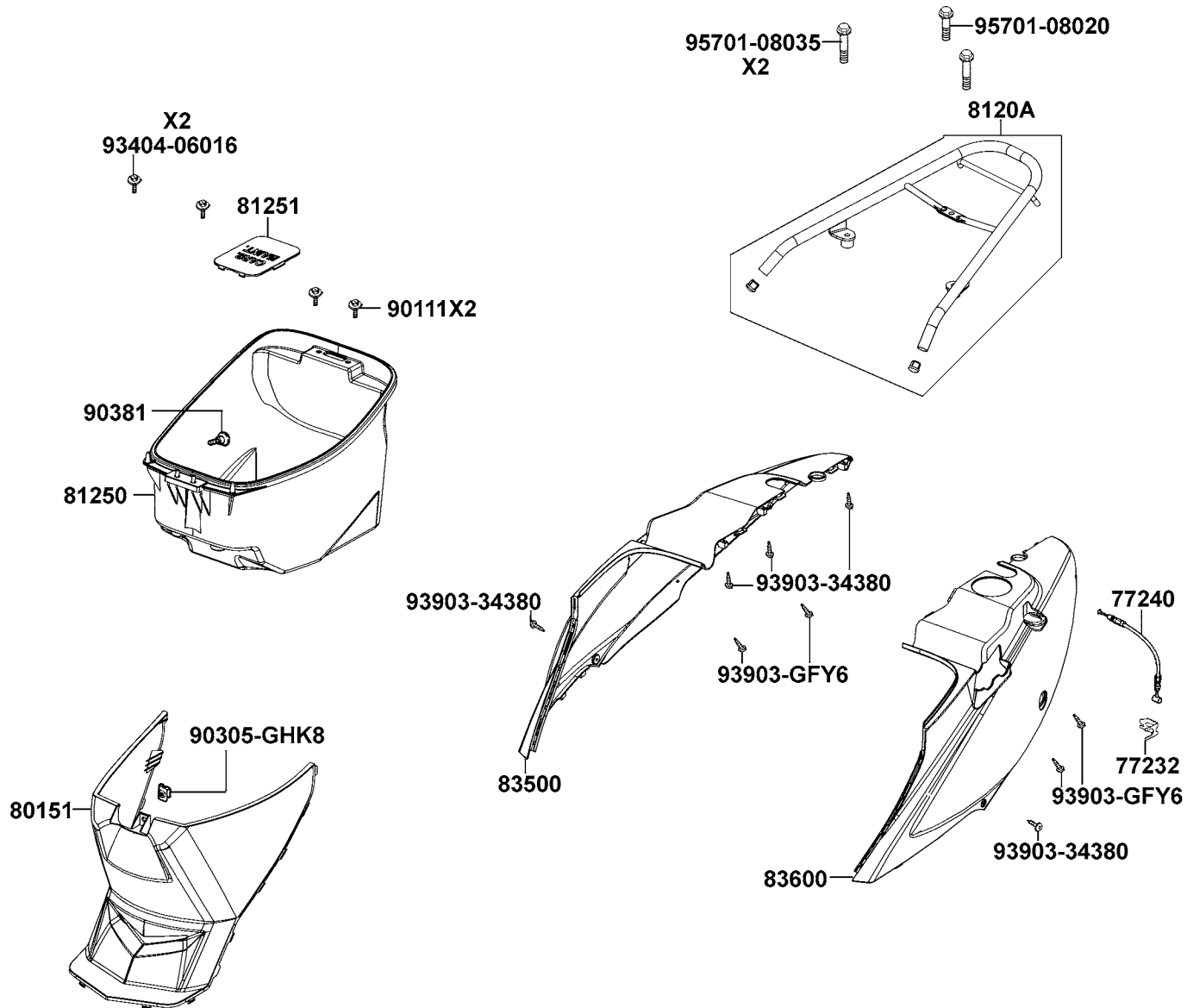
**F11**

電  
瓶

**F12**

**Body Cover ● Luggage Box**

車體邊蓋 ● 置物箱



販賣記號	項目	零件號碼	版數	英文名稱	中文名稱	需要用量	建議售價
Sales mark	Ref no	Part no	Ver	Description	Chinese	Regd no	Ref Price
		77232-KCAC-9010	2	SET SPG SEAT LOCK	座墊鎖彈簧	1	
		77240-LDC8-E10	0	CABLE SEAT CATCH	座墊鎖導線	1	
		80151-LCB9-C10	0	COVER CENTER	中心蓋	1	
		8120A-LCB9-C10-N1	0	CARRIER ASSY LUGGAGE	後架組	1	
		81250-LCB9-C10-N1	0	BOX LUGGAGE	置物箱組	1	
		81251-LCB9-C10	0	LID CARB MAINT	化油器保養外蓋	1	
**		83500-LCB9-C10	0	COVER R BODY	右邊蓋	1	
**		83600-LCB9-C10	0	COVER L BODY	左邊蓋	1	
		90111-1G87-00A	1	BOLT FLANGE 6MM	有邊緣螺絲(黑色)	2	
		90305-GHK8-001	0	NUT CLIP 6MM	夾螺帽 6MM	1	
		90381-GEZ5-001	0	SCREW SPECIAL 6*17	特殊螺絲	1	
		90683-GAR1-0040	4	CLIP BODY	塑膠鈕	2	
		93404-06016-07	0	BOLT WASHER 6*16 (K)	墊圈型螺栓(黑色)	2	
		93903-34380	0	SCREW TAPPING 4*12 (K)	鐵釘牙 Torus	5	
		93903-GFY6-900	0	SCREW TAPPING 4*14	鐵釘牙	2	
		95701-08020-07	0	BOLT FLANGE 8*20 (K)	有邊緣螺絲(黑色)	1	
		95701-08035-07	0	BOLT FLANGE 8*35 (K)	有邊緣螺絲(黑色)	2	

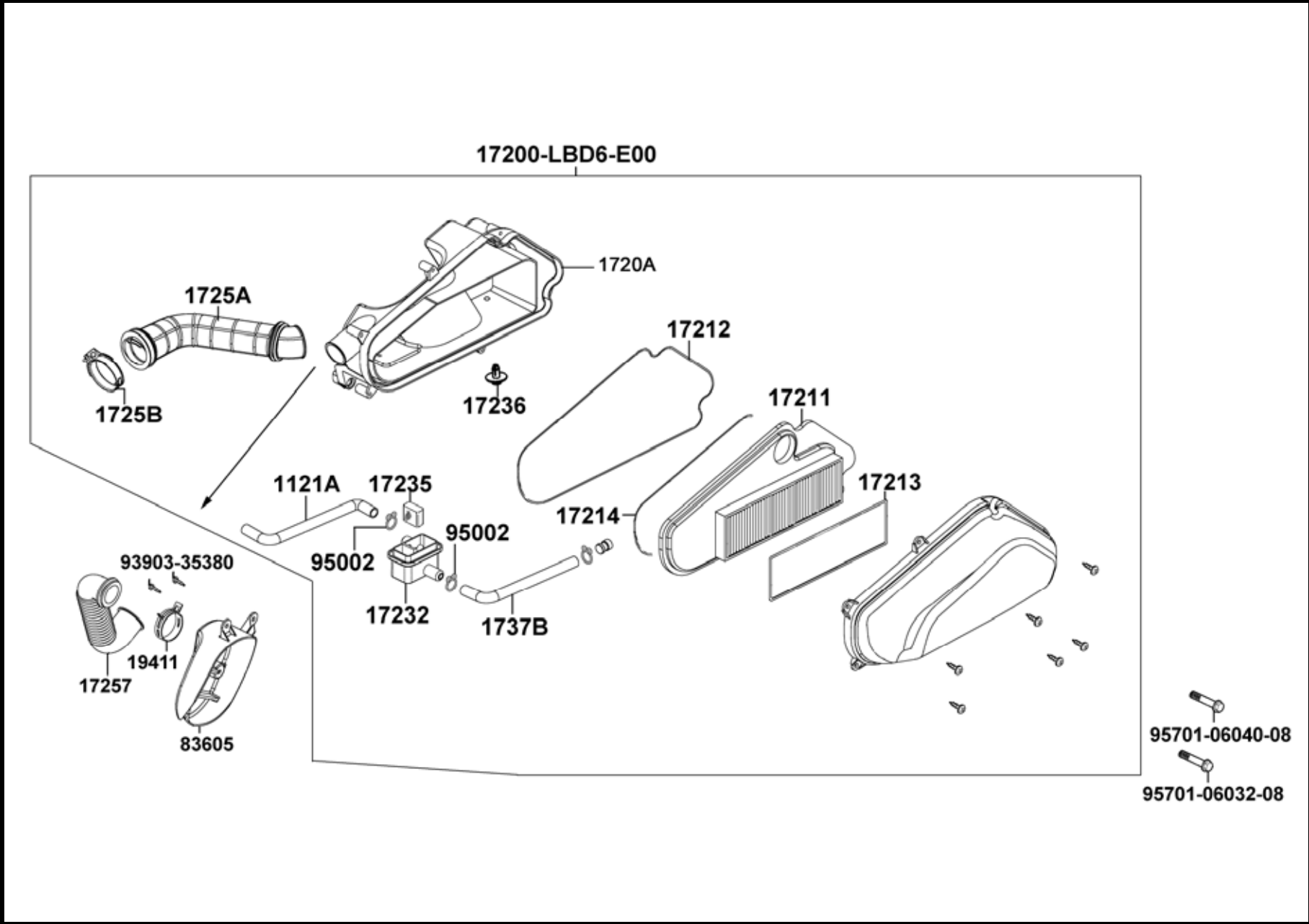
**F12**

車體邊蓋●置物箱

**F13**

**Air Cleaner**

空氣濾清器



販賣記號	項目	零件號碼	版數	英文名稱	中文名稱	需要用量	建議售價
Sales mark	Ref no	Part no	Ver	Description	Chinese	Regd no	Ref Price
		11211-LBD6-E00	1	TUBE BREATHER	通氣管	1	
		17200-LBD6-E00	0	AIR/C ASSY	空氣濾清器組	1	
		1720A-LDC8-E10	0	CASE ASSY AIR/C	空氣濾清器箱座	1	
		1723C-LBD6-E00	0	ELEMENT COMP AIR/C	空氣濾清器	1	
		17257-LDC8-E00	1	DUCT AIR/C COVER	空氣濾清器輸送管外 罩	1	
		19411-KNBN-900	1	CLIP HOSE	冷卻通風管夾	1	
		93903-25480	0	SCREW TAPPING 5*20 (K)	鐵釘牙 Torus	7	
		95002-02120	0	CLIP B12 TUBE	燃油軟管夾 B 形 12	1	
		95701-06032-08	0	BOLT FLANGE 6*32 (C)	有邊緣螺絲(黃色)	1	
		95701-06040-08	0	BOLT FLANGE 6*40 (C)	有邊緣螺絲(黃色)	1	

**F13**

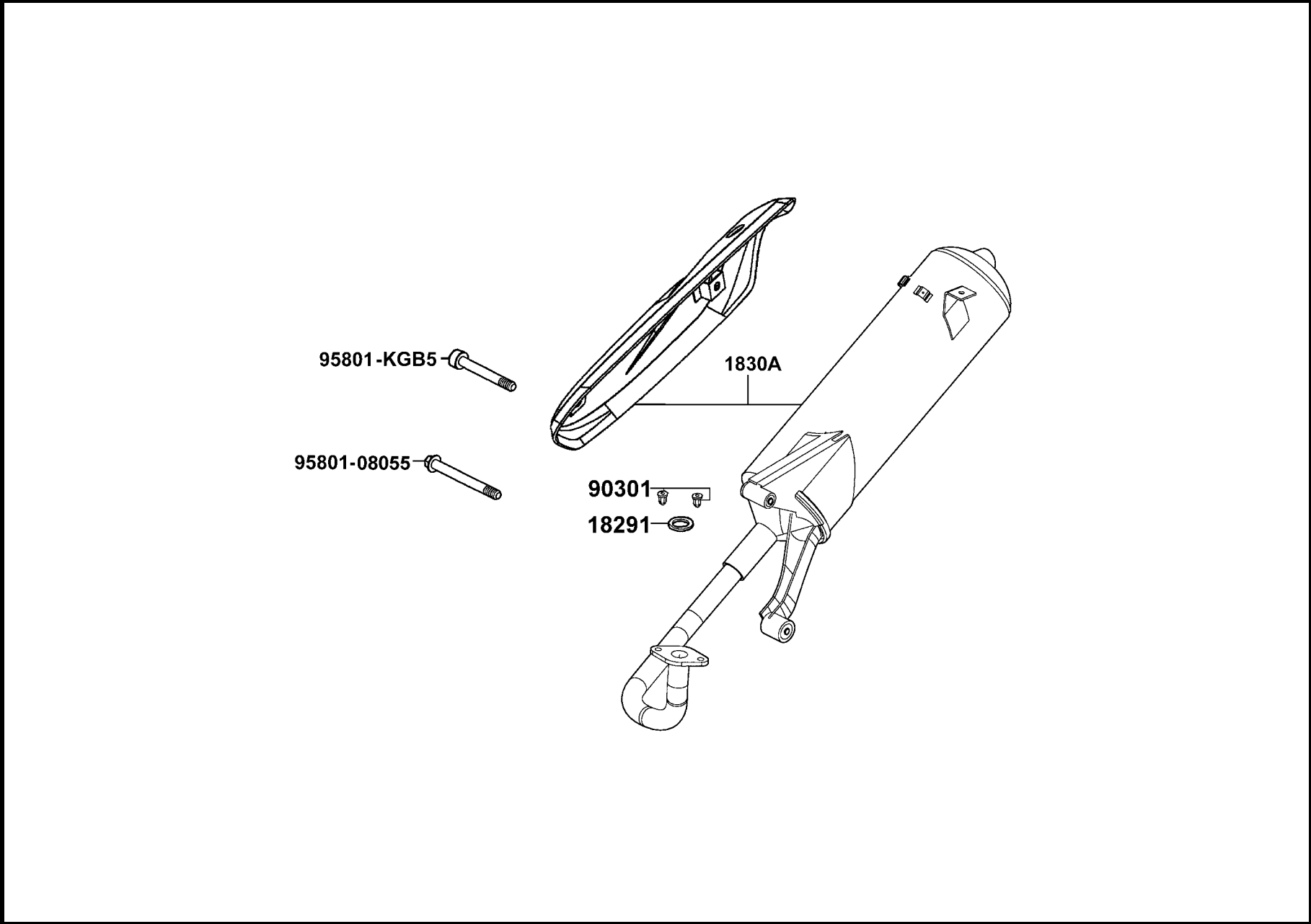
空氣濾清器



**F14**

**Exhaust Muffler**

排  
氣  
管



販賣記號	項目	零件號碼	版數	英文名稱	中文名稱	需要用量	建議售價
Sales mark	Ref no	Part no	Ver	Description	Chinese	Regd no	Ref Price
		18291-GGA7-080	0	GASKET EXH PIPE	排氣管墊圈	1	
		1830A-LDC8-M30	0	MUFFLER ASSY EXHAUST	排氣管	1	
		90301-KGBG-900	0	NUT CAP 6MM	螺帽	2	
		95801-08055-07	0	BOLT FLANGE 8*55 (K)	有邊緣螺絲(黑色)	1	
		95801-KGB5-E00	0	BOLT TORX M8x60	螺栓	1	

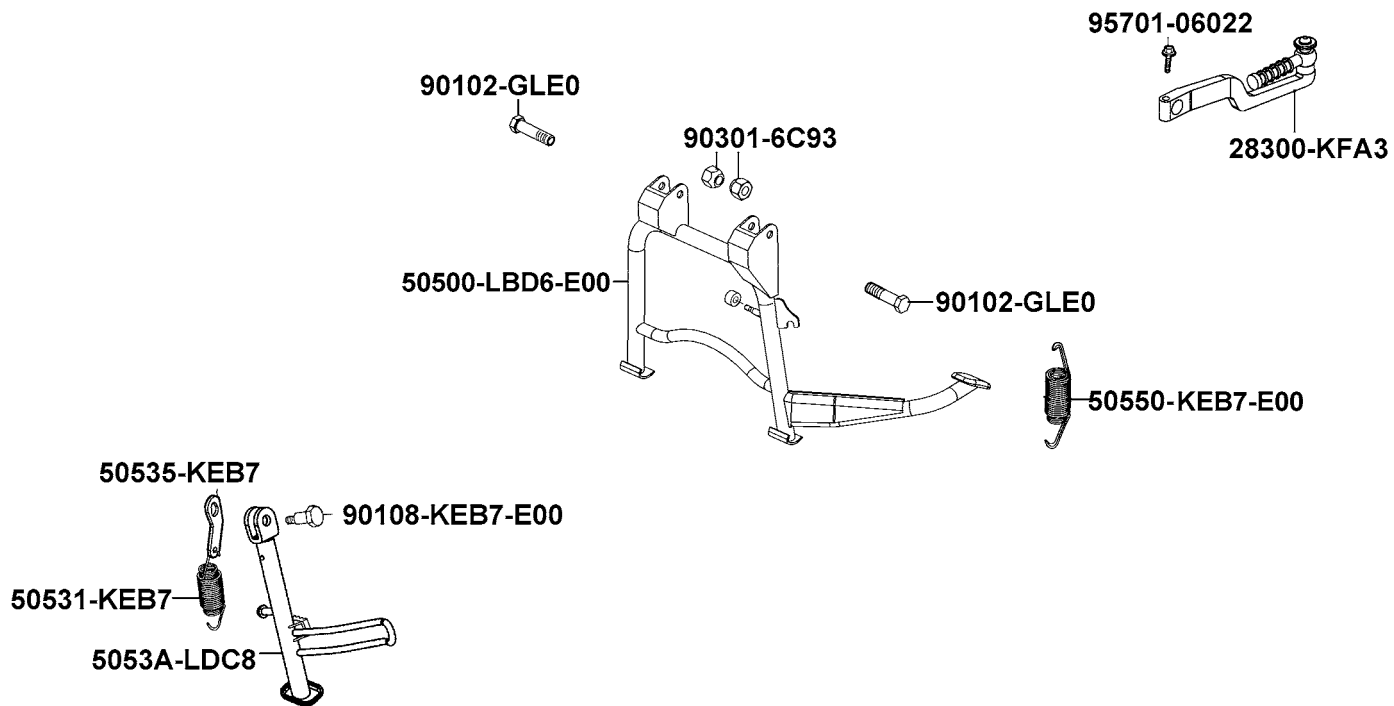
**F14**

排  
氣  
管

**F15**

**Stand ● Kick Starter Arm**

腳架 ● 起動踏桿



販賣記號	項目	零件號碼	版數	英文名稱	中文名稱	需要用量	建議售價
Sales mark	Ref no	Part no	Ver	Description	Chinese	Regd no	Ref Price
		28300-KNBN-901	3	ARM ASSY KICK STARTER	起動踏杆臂組	1	
		50505-KEBE-900	0	STOPPER RUBBER	側支架停住橡皮	1	
		50505-LAD9-900	1	STOPPER RUBBER	止動橡皮	1	
		5050A-LDC8-E10	0	STAND COMP MAIN	主腳架總成	1	
		95014-72102	3	SPG B1 SIDE STAND	腳架彈簧	1	
		5053A-LDC8-M60	0	STAND ASSY SIDE	側支架組	1	
		95014-72102	1	SPG B1 SIDE STAND	腳架彈簧	1	
		90102-GLE0-001	0	BOLT HINGE PIVOT	鉸煉樞軸螺栓	2	
KD		90108-KF6-9010	0	SCREW SIDE STAND PIVOT	腳架邊樞軸螺絲	1	
		90301-4C73-004	4	NUT U 6MM	螺帽 6MM	2	
		95701-06022-07	0	BOLT FLANGE 6*22 (K)	有邊緣螺絲	1	

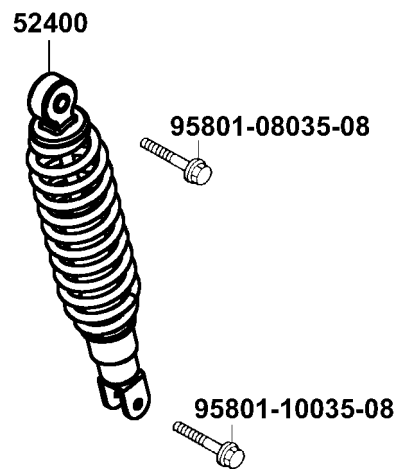
**F15**

腳架●起動踏桿

**F16**

**Rear Cushion**

後  
避  
震  
器



販賣記號	項目	零件號碼	版數	英文名稱	中文名稱	需要用量	建議售價
Sales mark	Ref no	Part no	Ver	Description	Chinese	Regd no	Ref Price
		52400-LDC8-E10	0	CUSHION ASSY RR	後避震器組	1	
		95801-08035-08	0	BOLT FLANGE 8*35 (C)	有邊緣螺絲(黃色)	1	
		95801-10035-08	0	BOLT FLANGE 10*35 (C)	有邊緣螺絲(黃色)	1	

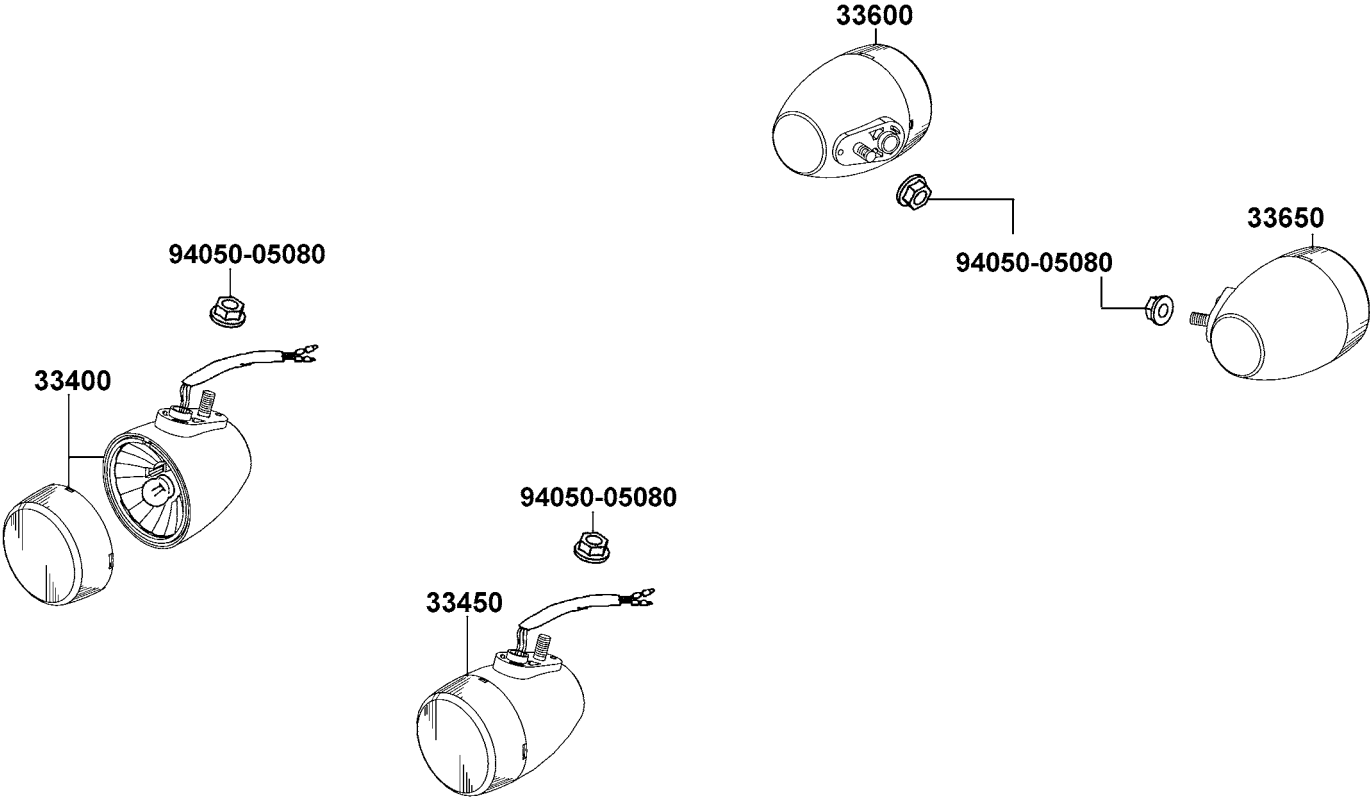
**F16**

後  
避  
震  
器

**F17**

**Front Winker**

前  
方  
向  
燈



販賣記號	項目	零件號碼	版數	英文名稱	中文名稱	需要用量	建議售價
Sales mark	Ref no	Part no	Ver	Description	Chinese	Regd no	Ref Price
		33400-LDC8-M60	0	WINKER ASSY R FR	右前方向燈組	1	
		33450-LDC8-M60	0	WINKER ASSY L FR	左前方向燈組	1	
		33600-LDC8-M30	0	WINKER ASSY R RR	右後方向燈組	1	
		33650-LDC8-M30	0	WINKER ASSY L RR	左後方向燈組	1	
		94050-05080	0	NUT FLANGE 5MM	邊緣螺帽(黃色)	4	

**F17**

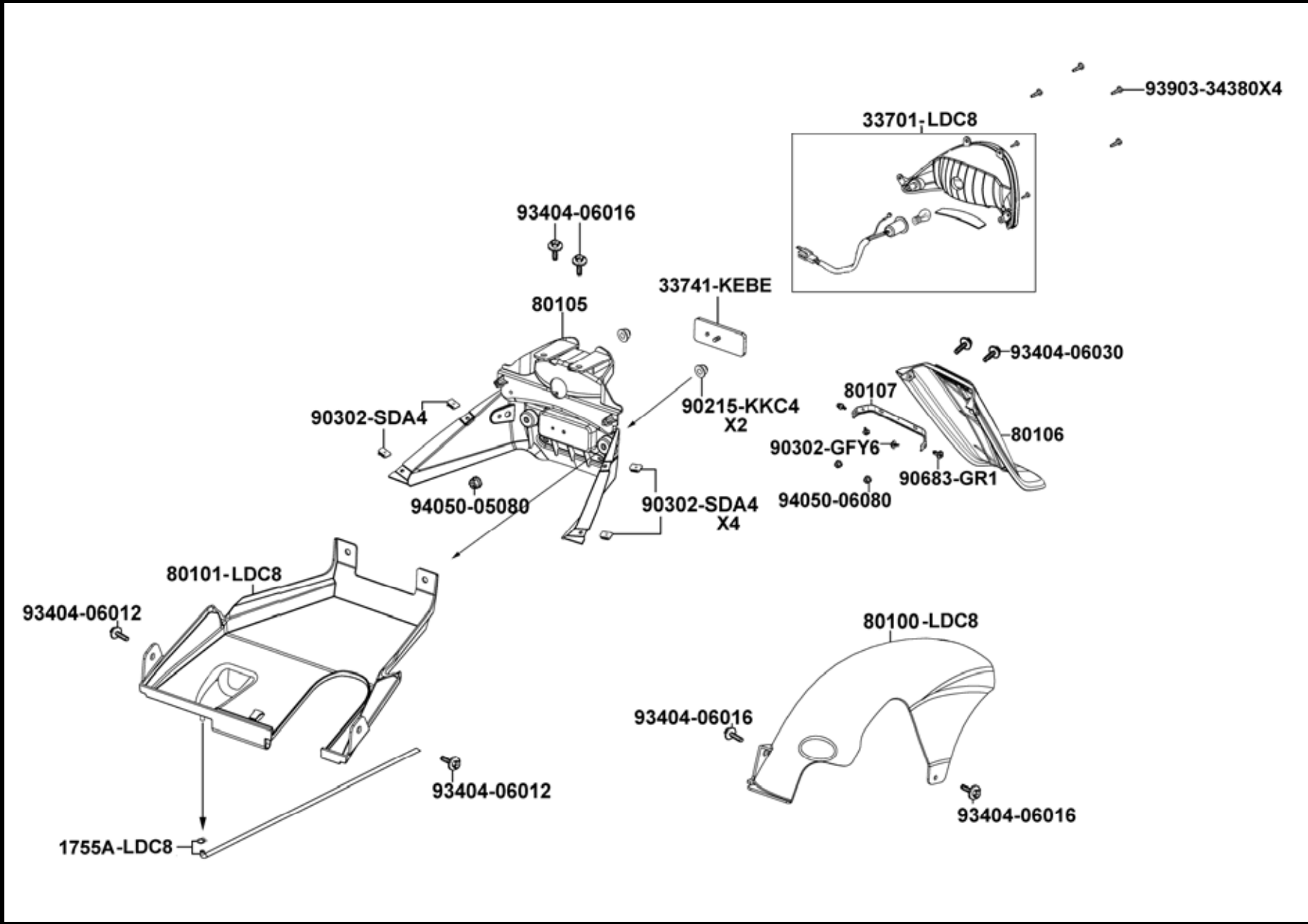
前  
方  
向  
燈



**F18**

**Tail Light**

後  
燈



販賣記號	項目	零件號碼	版數	英文名稱	中文名稱	需要用量	建議售價
Sales mark	Ref no	Part no	Ver	Description	Chinese	Regd no	Ref Price
		11208-LBD6-E00	1	STAY RR TIRE FENDER	後土除輪胎支架	1	
		1755A-KKD5-C10	1	TRAY ASSY FUEL CAP	燃料蓋託盤組	1	
		1755A-LDC8-E10	0	TUBE ASSY., FUEL DRAIN	油管	1	
		33701-LDC8-M30	0	UNIT TAIL LIGHT	尾燈組	1	
		33741-LDC8-M31	0	REFLEX REFLECTOR	反射器	1	
		80100-LDC8-E10	0	FENDER RR TIRE	後土除	1	
		80101-LCB9-C10	0	FENDER RR INNER	後土除	1	
		80105-LDC8-E10	0	FENDER RR	後土除	1	
		80106-LDC8-E10	0	FENDER RR LOW	後土除/加長式	1	
		80107-LDC8-E10	0	STAY RR FENDER	加長式後土除支架	1	
		90215-KKC4-900	1	NUT CAP 6MM	螺帽蓋	2	
		90302-GFY6-901	0	BOLT WASH 5*12	螺絲 5*12	2	
		90302-SDA4-004	1	NUT SPRING 4MM	螺帽 4MM	2	
		90683-GAR1-004	0	CLIP BODY COVER		2	
		93404-06012-07	0	BOLT WASHER 6*12 (K)	墊圈型螺栓	2	
		93404-06016-07	0	BOLT WASHER 6*16 (K)	墊圈型螺栓	4	
		93404-06030-07	0	BOLT WASHER 6*30 (K)	墊圈型螺栓	2	
		93903-34380	0	SCREW TAPPING 4*12 (K)	鐵釘牙 Torus	4	
		94050-05080	0	NUT FLANGE 5MM	邊緣螺帽	1	
		94050-06080	0	NUT FLANGE 6mm (c)	邊緣螺帽	2	

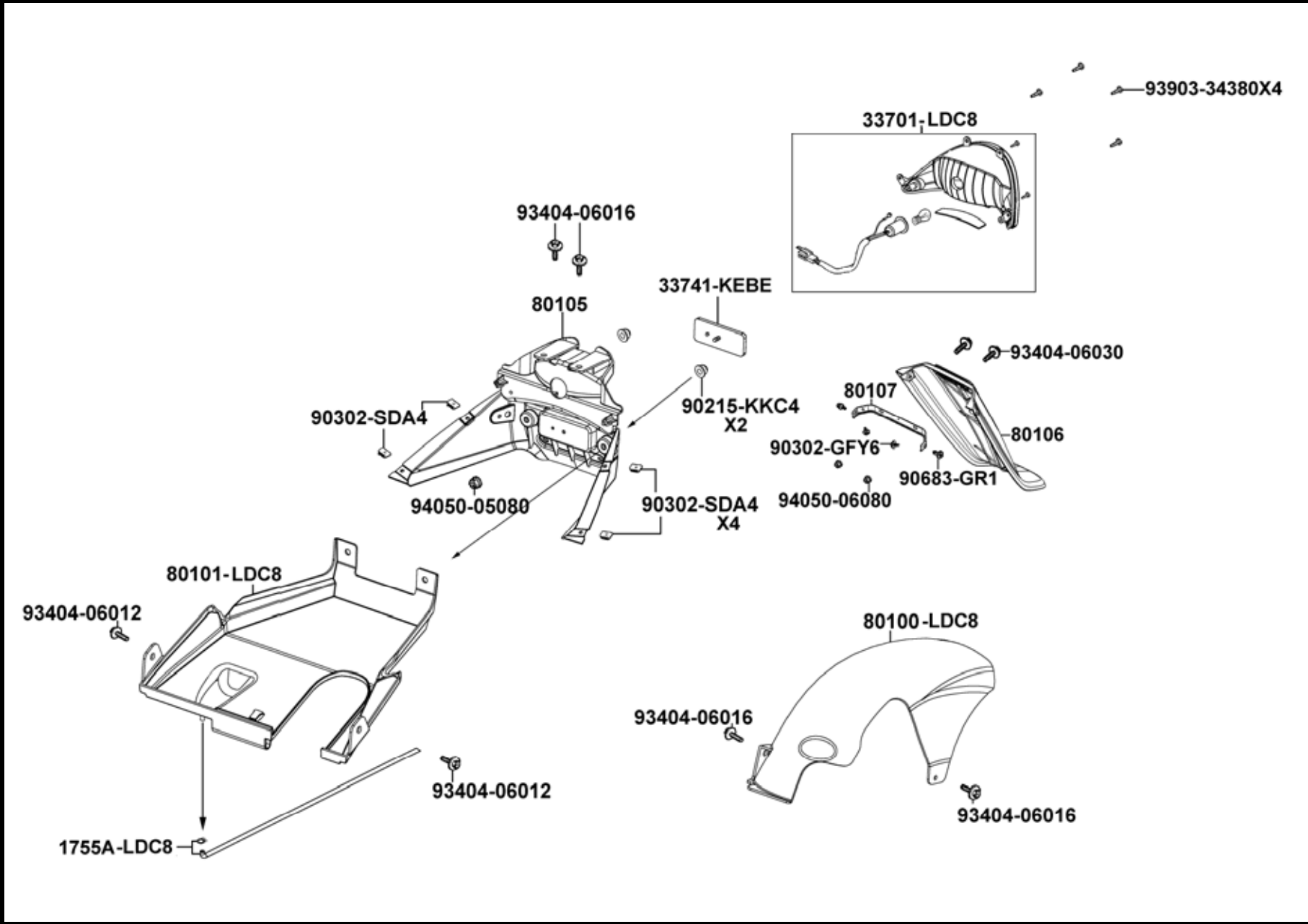
**F18**

後  
燈

**F18**

**Tail Light**

後  
燈



販賣記號	項目	零件號碼	版數	英文名稱	中文名稱	需要用量	建議售價
Sales mark	Ref no	Part no	Ver	Description	Chinese	Regd no	Ref Price
		95701-08020-07	0	BOLT FLANGE 8*20 (K)	螺栓 8*20		
		96001-06012-08	0	BOLT FLANGE SH 6*12 (C)	凸緣螺栓	1	
		96001-06025-08	0	BOLT FLANGE SH 6*25 (C)	凸緣螺栓	1	

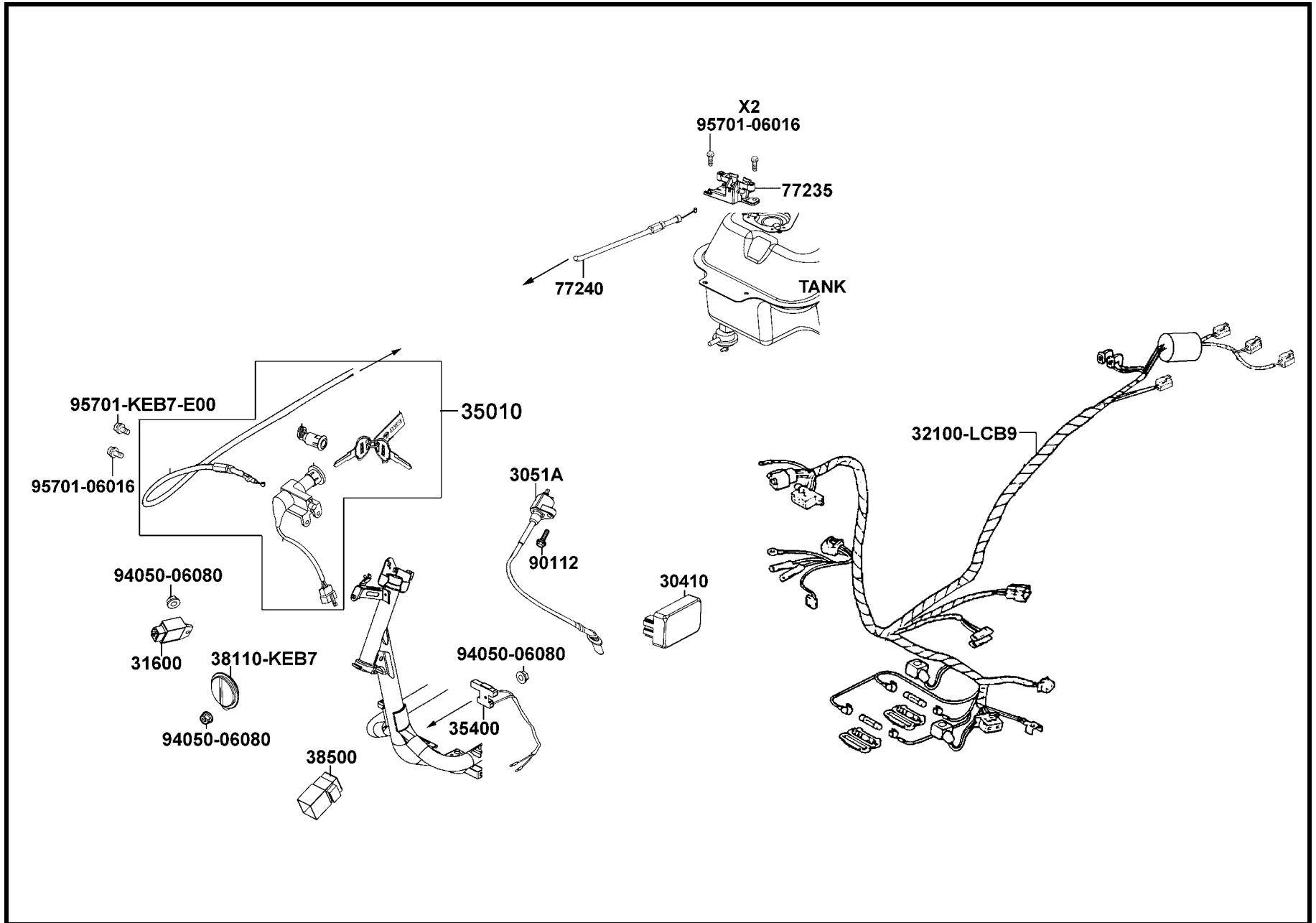
**F18**

後  
燈

**F19**

**Wire Harness**

主  
電  
路  
配  
線



販賣記號	項目	零件號碼	版數	英文名稱	中文名稱	需要用量	建議售價
Sales mark	Ref no	Part no	Ver	Description	Chinese	Regd no	Ref Price
KD		30410-LBD6-E00	0	UNIT COMP CDI	CDI 組	1	
		3051A-KHC4-900	1	COIL ASSY IGN	點火線圈組	1	
		31600-KUDU-90B	1	REG REC COMP	整流器	1	
		32100-LCB9-C10	0	HARNESS WIRE	主配線	1	
		35010-LDC8-E10	0	KEY SET	主開關組	1	
		35400-KHC4-B20	0	RESISTOR COMP	電阻器總承	1	
KD		38110-KEB7-90A	2	HORN COMP	喇叭	1	
		38500-KKDK-90B	3	RELAY ASSY START	啓動繼電器	1	
		90112-KRDR-900	0	BOLT FLANGE 5*22	有邊緣螺絲	1	
		94050-06080	0	NUT FLANGE 6MM (C)	邊緣螺帽(黃色)	2	
		95701-06010-08	0	BOLT FLANGE 6*10 (C)	有邊緣螺絲(黃色)	1	
		95701-LDC8-E10	0	BOLT TORQUE 6x16	螺絲	1	
		96001-06016-08	0	BOLT FLANGE SH 6*16 (C)	凸緣螺栓(黃色)	1	

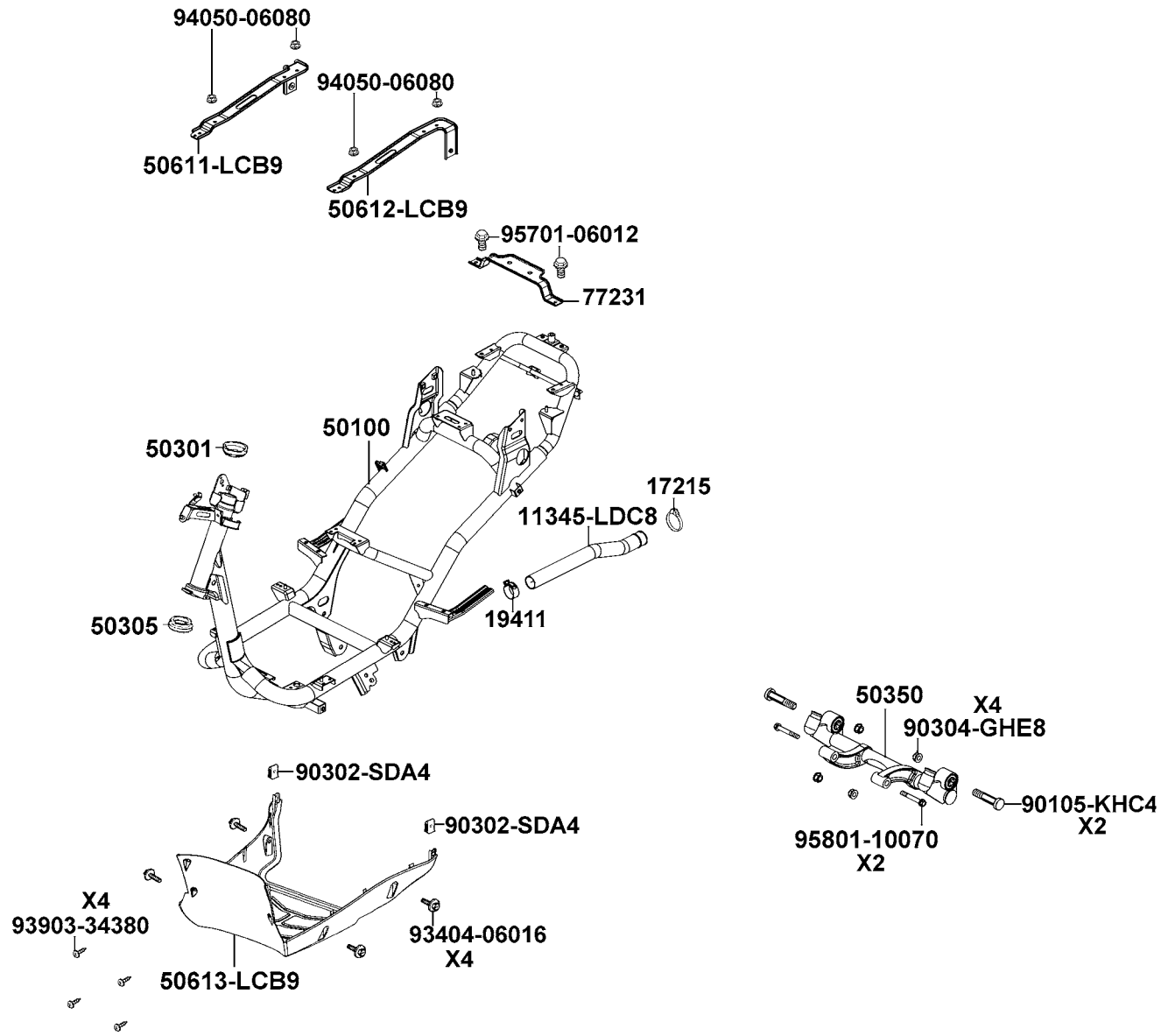
**F19**

主  
電  
路  
配  
線

**F20**

**Frame Body**

車  
體



販賣記號	項目	零件號碼	版數	英文名稱	中文名稱	需要用量	建議售價
Sales mark	Ref no	Part no	Ver	Description	Chinese	Regd no	Ref Price
		11345-LDC8-E10	0	DUCT L COVER	左曲軸箱冷卻導管	1	
		19411-KNBN-900	1	CLIP HOSE	冷卻通風管夾	1	
		50100-LDC8-E10	0	BODY COMP FRAME	車架本體總成	1	
		50301-GLM0-001	0	RACE UPPER STRG BALL	上珠碗	1	
		50302-2H68-011	1	RACE (STRG BOT) BALL	下珠碗	1	
		50350-LDC8-E10	0	HANGER ASSY ENG	引擎吊架組	1	
		50611-LCB9-C10	0	STAY R RNFCT	右踏板橫架	1	
		50612-LCB9-C10	0	STAY L RNFCT	左踏板橫架	1	
		50613-LCB9-C10	0	COVER UNDER	底蓋	1	
		77231-LCB9-C10	0	STAY SEAT RUBBER	座墊支架	1	
		90105-KHC4-900	0	SQUARE BOLT M10*50	螺絲	2	
		90302-SDA4-004	1	NUT SPRING 4MM	螺帽 4MM	2	
		90304-GHE8-004	0	NUT U 10MM (C)	安全螺帽 10MM	4	
		93404-06016-07	0	BOLT WASHER 6*16 (K)	墊圈型螺栓(黑色)	4	
		93903-34380	0	SCREW TAPPING 4*12 (K)	鐵釘牙 Torus	4	
		94050-06080	0	NUT FLANGE 6MM (C)	邊緣螺帽(黃色)	4	
		95701-06012-08	0	BOLT FLANGE 6*12 (C)	有邊緣螺絲(黃色)	2	
		95801-10070-08	0	BOLT FLANGE 10*70 (C)	有邊緣螺絲(黃色)	2	

**F20**

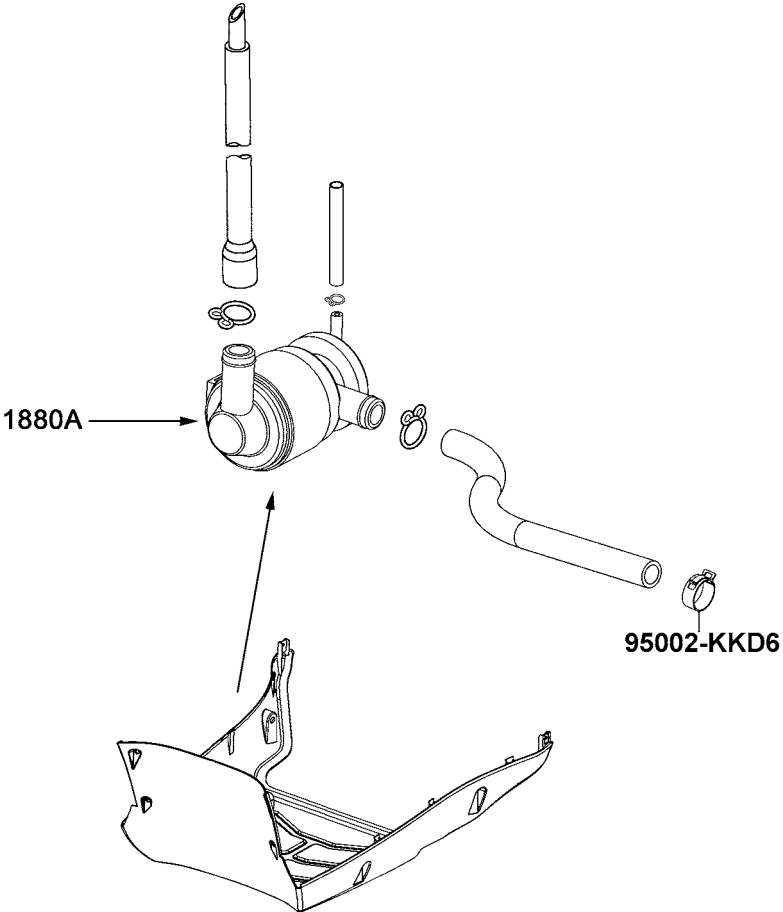
車  
體



**F21**

**Air Cleaner Two**

二次空氣濾清器



販賣記號	項目	零件號碼	版數	英文名稱	中文名稱	需要用量	建議售價
Sales mark	Ref no	Part no	Ver	Description	Chinese	Regd no	Ref Price
		18656-LDC8-E10	0	DUCT AICV-REED VALVE	連接管	1	
		18657-LDC8-E10	0	AICV-INLET PIPE TUBE ASSY	二次回收閥進氣管	1	
		1880A-LDC8-E10	0	AI/C-AICV ASSY	控制閥組	1	
		18814-LDC8-E10	0	DUCT ASSY AIR-AICV	輸送管	1	
		95002-KKD6-E05	0	CLAMP D18 TUBE	夾管	1	

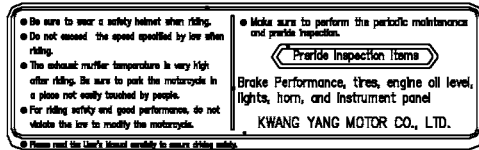
**F21**

二次空氣濾清器

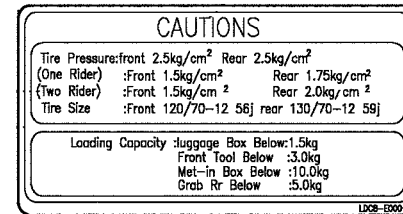
**F22**

**Emblem ● Stripe**

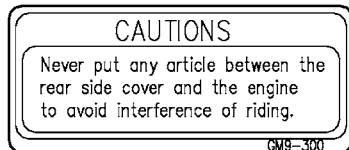
標  
徽  
●  
貼  
紙



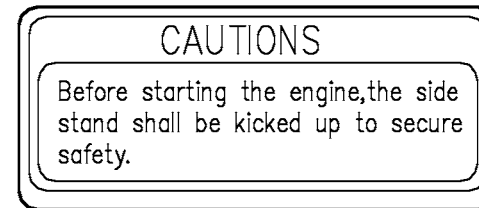
**87560-GFY6-E00**



**87505-LDC8**



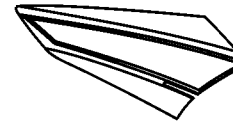
**87542-GAR1-E00**



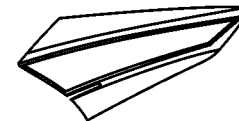
**87541-GAR1-E00**



**86201-LCB9-C10**



**86732**

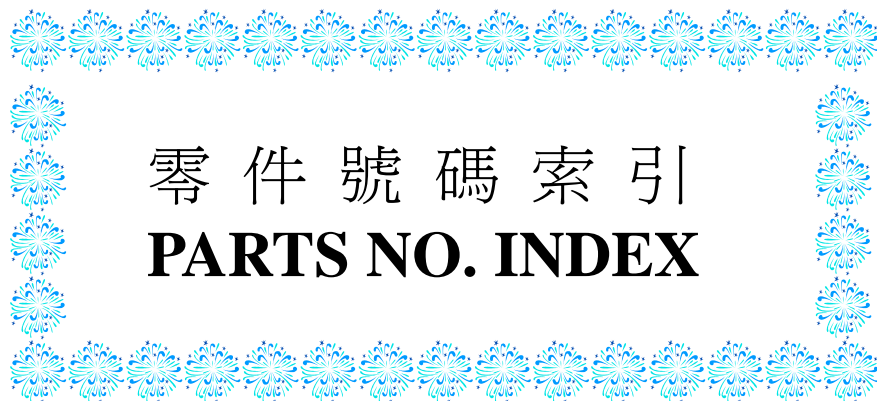


**86733**

販賣記號	項目	零件號碼	版數	英文名稱	中文名稱	需要用量	建議售價
Sales mark	Ref no	Part no	Ver	Description	Chinese	Regd no	Ref Price
		87541-GAR1-E01	0	CAUTION SIDE STAND	警告標示貼紙	1	
		87560-GFY6-E01	0	MARK DRIVE CAUTION	騎乘警語貼紙	1	
		87542-GAR1-E01	0	MARK MAINT CAUTION	標籤	1	
		87505-LDC8-E10	1	LABEL TIRE	胎壓貼紙	1	
		86201-LCB9-C10	0	STRIPE BODY COVER	外蓋本體貼紙	2	
		87224-LDC8-E10	2	CAUTION ANTI TAMPERING	防改裝貼紙	1	
		86733-LDC8-E10	0	STRIPE LEG SHIELD L	左前側貼紙	1	
		86732-LDC8-E10	0	STRIPE LEG SHIELD R	右前側貼紙	1	

**F22**

標  
徽  
●  
貼  
紙



零件號碼索引  
**PARTS NO. INDEX**

零件號碼索引

PART NO. INDEX

零件號碼 PART NO.	版數 VER.	頁次 PAGE	零件號碼 PART NO.	版數 VER.	頁次 PAGE	零件號碼 PART NO.	版數 VER.	頁次 PAGE
<b>11000</b>			<b>13000</b>			15100-KGBG-9000	2	E07
11100-LBD6-E00	1	E01	13000-KGBG-900	4	E03	15133-LDC8-C10	0	E07
11102-1G87-0040	1	E01	13011-KGBG-9010	1	E03	15421-1G07-0010	0	E04
11192-KGBG-980	0	E01	13101-KGBG-901	2	E03	15426-GAE1-921	0	E04
11200-LBD6-E00	3	E01	13111-KGBG-900	1	E03	15651-GFY6-9010	0	E04
11208-LBD6-E00	1	F18	13115-0A01-001	1	E03	1565A-GFY6-900	0	E04
11211-LBD6-E00	1	F13						
11330-LBD6-E00	2	E04	<b>14000</b>			<b>16000</b>		
11340-LBD6-E00-NE	2	E01	14100-KGBG-9000	4	E02	16100-LDC8-E10	0	E05
11345-LDC8-E10	0	F20	14401-KGBG-9000	0	E03	1621A-KGBG-900	2	E02
11381-KHC4-900	0	E01	14431-KGBG-9000-M1	2	E02	1691A-LDF7-E10	0	F10
11382-LBD6-E00	2	E01	14450-KGBG-9000	0	E02	16950-KJJ9-7520	2	F10
11387-KGBG-900	1	E02	14452-KGBG-9000	0	E02			
11394-KGBG-980	0	E04	14510-KGBG-9000	0	E03	<b>17000</b>		
11395-LBD6-E00	2	E01	14531-GLR0-0010	0	E03	17110-KGBG-900	3	E02
			1453A-GFY6-900	1	E03	1711A-LBD6-E00	2	E02
<b>12000</b>			14550-KDS4-00A	4	E03	17200-LBD6-E00	0	F13
12100-KGBG-900	3	E03	14555-KKJ9-080	0	E03	1720A-LDC8-E10	0	F13
12191-KGBG-980	0	E03	14610-KGBG-9000	0	E03	1723C-LBD6-E00	0	F13
12200-KGBG-910	5	E02	14711-KGBG-900	0	E02	17256-KGBG-900	0	E02
12200-LBD6-405	0	E02	14721-KGBG-900	0	E02	17257-LDC8-E00	1	F13
12209-GDB4-68A	0	E02	14751-GEN5-900	0	E02	17500-LCB9-C10	0	F10
12211-KGBG-900	2	E02	14771-GDB4-680	0	E02	1755A-KKD5-C10	1	F18
12251-KGBG-980	0	E02	14775-MFA6-001	0	E02	1755A-LDC8-E10	0	F18
12310-KHC5-900	0	E02	14781-MFA6-001	0	E02	17910-LDC8-E10	0	F03
1231A-KHC5-900	1	E02						
12361-GFY6-9010	0	E04	<b>15000</b>					
12391-KEE1-900	0	E02						

零件號碼索引

PART NO. INDEX

零件號碼 PART NO.	版數 VER.	頁次 PAGE	零件號碼 PART NO.	版數 VER.	頁次 PAGE	零件號碼 PART NO.	版數 VER.	頁次 PAGE
<b>18000</b>			22100-LDC8-C10	0	E06	<b>28000</b>		
18291-GGA7-080	0	F14	22102-LDC8-E10	0	E06	28211-KEB7-900	1	E06
1830A-LDC8-M30	0	F14	22103-KEB7-900	0	E06	28230-GHAH-7210	0	E01
18646-LDC8-E10	0	E02	22105-LBD6-E00	3	E06	2823A-LBD6-E00	1	E01
18656-LDC8-E10	0	F21	22110-LDC8-E10	0	E06	28250-GBN2-60A	0	E01
18657-LDC8-E10	0	F21	22121-LBD6-E00	1	E06	28253-GBN2-6020	0	E01
1880A-LDC8-E10	0	F21	22131-GHAH-7810	0	E06	28255-GFS6-001	0	E01
18814-LDC8-E10	0	F21	22132-GLW0-0010	2	E06	28281-GBN2-6030	1	E01
			22300-LDC8-E10	0	E06	28300-KNBN-901	3	F15
			22350-GKAK-930	1	E06			
<b>19000</b>			22401-LDC8-C10	0	E06	<b>30000</b>		
19411-KNBN-900	1	F13	22535-GKAK-930	1	E06	30410-LBD6-E00	0	F19
19411-KNBN-900	1	F20	22804-1H48-001	0	E06	3051A-KHC4-900	1	F19
19510-LDC5-900	1	E08	<b>23000</b>					
19610-KGBG-901	0	E08	23010-LDC8-C10	0	E06	<b>31000</b>		
19625-KEE1-9000	0	E08	2301A-LDC8-C10	1	E06	31100-LBD6-E0A	1	E08
1962A-KEE1-900	1	E08	23100-KEB7-900	0	E06	31110-LBD6-E0A	1	E08
1963A-LDC8-E30	0	E08	23200-GAR1-220	1	E06	31120-LBD6-E0A	1	E08
			23210-GAR1-220	0	E06	31209-KEE1-9000	2	E07
<b>21000</b>			23220-LDC8-C10	0	E06	31210-KEE1-9000	1	E07
21200-KFA1-900	0	E09	23225-GAR1-7510	0	E06	31500-KNBN-92D	3	F11
21395-KNBN-980	0	E09	23233-KEE1-900	0	E06	31600-KUDU-90B	1	F19
			23237-GAR1-220	0	E06	<b>32000</b>		
			23238-GGS7-0110	0	E06	32100-LCB9-C10	0	F19
			23411-LBD6-E00	1	E09			
<b>22000</b>			23420-LBD6-E00	2	E09			
			23431-KNBN-90A	0	E09			
			23432-LBD6-E00	1	E09			

零件號碼索引

PART NO. INDEX

零件號碼 PART NO.	版數 VER.	頁次 PAGE	零件號碼 PART NO.	版數 VER.	頁次 PAGE	零件號碼 PART NO.	版數 VER.	頁次 PAGE
<b>33000</b>			<b>42000</b>			<b>45000</b>		
33100-LDC8-M30	0	F01	42600-KEB7-E10-NJ	6	F08	45105-KKD6-E00	0	F07
33400-LDC8-M60	0	F17	42601-KEB7-E0E-NJ	1	F08	45106-KKD6-E00	0	F07
33450-LDC8-M60	0	F17	42710-KEB7-E0A	3	F08	45121-LBD5-E00	2	F07
33600-LDC8-M30	0	F17	42753-HHJ1-9000	1	F07	45126-LDC8-E10	0	F04
33650-LDC8-M30	0	F17	42753-HHJ1-9000	1	F08	45200-KKD6-E90-NJ	1	F07
33701-LDC8-M30	0	F18				45500-LDC8-E10	0	F04
33731-KGB5-900	0	F06				45517-GFY6-9000	5	F03
33741-LDC8-M31	0	F18	<b>43000</b>			<b>50000</b>		
<b>35000</b>			4312A-KXCX-900	8	F08			
			4314A-KKD6-E00	0	F08	50100-LDC8-E10	0	F20
			43410-KFA1-9000	0	F08	50301-GLM0-001	0	F20
35010-LDC8-E10	0	F19	43450-LDC8-E10	1	F03	50302-2H68-011	1	F20
3515A-KEB8-B70	2	F03				50306-1F96-0010	0	F06
3520A-KGBG-E00	3	F03	<b>44000</b>			50326-LCB9-C10	0	F11
35340-KKJ9-0100	4	F03	44305-KGE2-E00	9	F07	50350-LDC8-E10	0	F20
35400-KHC4-B20	0	F19	44306-KGE2-E00	9	F07	50505-KEBE-900	0	F15
<b>37000</b>			44306-KGE2-E00	0	F09	50505-LAD9-900	1	F15
37200-LDC8-M30	0	F02	44311-GLW0-911	0	F07	5050A-LDC8-E10	0	F15
37802-GGA7-7010	0	F10	44600-LDC8-E10-NJ	0	F07	5053A-LDC8-M60	0	F15
3780A-LCB9-C10	0	F10	44601-KEB7-E0E-NJ	1	F07	50611-LCB9-C10	0	F20
			44620-KEB7-E00	0	F07	50612-LCB9-C10	0	F20
			44710-KEB7-E0A	2	F07	50613-LCB9-C10	0	F20
<b>38000</b>			44800-LDC8-E10	0	F07	<b>50100</b>		
			44830-LDC8-E10	0	F02			
38110-KEB7-90A	2	F19				51400-LDC8-E10-NG	0	F06
38300-KGB5-M30	2	F02				51500-LDC8-E10-NG	0	F06
38500-KKDK-90B	3	F19						



零件號碼索引

PART NO. INDEX

零件號碼 PART NO.	版數 VER.	頁次 PAGE	零件號碼 PART NO.	版數 VER.	頁次 PAGE	零件號碼 PART NO.	版數 VER.	頁次 PAGE
<b>52000</b>			64310-LCB9-C10	0	F05	<b>81000</b>		
52400-LDC8-E10	0	F16	64316-LCB9-C10	0	F05	81131-LCB9-C10	0	F05
<b>53000</b>			<b>77000</b>			81132-LCB9-C10	0	F05
53100-LCB9-C10	0	F03	77104-LCB9-C10	0	F09	81132-LDC8-E10	0	F05
53105-KNBN-9100	1	F03	77200-LCB9-C10	0	F09	81133-KNBN-9010	0	F05
53125-GEN5-901	0	F03	77206-LCB9-C10	0	F09	8120A-LCB9-C10-N1	0	F12
53140-KNBN-960	0	F03	77210-LCB9-C10	0	F09	81250-LCB9-C10-N1	0	F12
53166-KNBN-9110	0	F03	77211-LCB9-C10	0	F09	81251-LCB9-C10	0	F12
53172-KTCT-900	0	F03	77212-LCB9-C10	0	F09	<b>83000</b>		
53175-LDC8-E10	0	F04	77213-LCB9-C10	0	F09	83500-LCB9-C10	0	F12
53178-KXCX-E00	0	F03	77214-LCB9-C10	0	F09	83600-LCB9-C10	0	F12
5317B-KFA6-E00	0	F03	77216-LCB9-C10	0	F09			
53200-LDC8-E10	0	F06	77217-LCB9-C10	0	F09	<b>86000</b>		
53205-LCB9-M30	0	F03	77218-LCB9-C10	0	F09	86201-LCB9-C10	0	F22
53206-LCB9-C10	0	F03	77223-LCB9-C10	0	F09	86732-LDC8-E10	0	F22
53211-GFY6-9400	1	F06	77228-LCB9-C10	0	F09	86733-LDC8-E10	0	F22
53212-2L50-011	1	F06	77231-LCB9-C10	0	F20			
53214-2L50-011	1	F06	77232-KCAC-9010	2	F12	<b>87000</b>		
53215-2L50-011	1	F06	77240-LDC8-E10	0	F12	87224-LDC8-E10	2	F22
<b>61000</b>			77303-LCB9-C10	0	F09	87505-LDC8-E10	1	F22
61100-LDC8-E10	0	F06	<b>80000</b>			87541-GAR1-E01	0	F22
<b>64000</b>			80100-LDC8-E10	0	F18	87542-GAR1-E01	0	F22
64301-LCB9-C10	0	F05	80101-LCB9-C10	0	F18	87560-GFY6-E01	0	F22
			80105-LDC8-E10	0	F18			
			80106-LDC8-E10	0	F18			
			80107-LDC8-E10	0	F18			
			80151-LCB9-C10	0	F12			

零件號碼索引

PART NO. INDEX

零件號碼 PART NO.	版數 VER.	頁次 PAGE	零件號碼 PART NO.	版數 VER.	頁次 PAGE	零件號碼 PART NO.	版數 VER.	頁次 PAGE
<b>88000</b>			90202-1G87-001	0	E06	90701-GFF6-001	0	E03
			90202-GFF6-011	0	E02	90701-HDC4-001	1	E07
88110-LCB9-C10	0	F03	90206-0A01-0010	0	E02	90741-0E35-001	1	E03
88120-LCB9-C10	0	F03	90215-KKC4-900	1	F18	90754-GHC8-0000-M1	1	F07
			90301-4C73-004	4	F15	90912-GHC8-0000-M1	0	F07
			90301-KGBG-900	0	F14			
<b>89000</b>			90302-GFY6-901	0	F18			
			90302-KNBN-900	0	F03	<b>91000</b>		
89010-KGBG-900	0	F09	90302-SDA4-004	1	F05	91001-GA7-7010-M1	0	E06
89020-KKC4-900	1	F09	90302-SDA4-004	1	F18	91004-KBN-9210-M1	0	E01
			90302-SDA4-004	1	F20	91004-KN2-9020-M1	0	E01
			90304-4H38-001	0	E02	91004-KN2-9020-M1	0	E09
<b>90000</b>			90304-GHE8-004	4	F03	91009-GLE0-0040	1	E09
			90304-GHE8-004	0	F20	91103-GAR1-004	0	E06
9000A-KTDT-900	0	E01	90305-GHK8-001	0	F12	91201-GFY6-9030	0	E01
90012-3C33-0010	0	E02	90305-KNBN-90030-M2	0	F08	91201-KGBG-9000-M1	0	E04
90031-KGBG-9010	0	E01	90306-KLF0-004	0	F07	91204-KBN-9010-M1	1	E01
90032-KGBG-9010	0	E01	90381-GEZ5-001	0	F12	91211-KEE1-900	0	E06
90033-041-0210	0	E02	90412-3K29-001	0	E01	91255-LDC8-E10	1	E09
90033-GFY6-941	0	E02	90426-KNBN-901	0	E06	91258-KAM1-00A	1	F07
90102-GLE0-001	0	F15	90429-KNBN-901	0	E09	91301-GLR0-005	1	E03
90105-KCR3-001	1	F07	90442-0D44-001	0	E06	91301-KEE1-900	0	E06
90105-KHC4-900	0	F20	90442-GFF6-011	0	E02	91302-0A01-0210	0	E04
90105-LLJ3-E00	2	F09	90451-GBN2-601	0	E01	91302-KEE1-900	0	E06
90106-GEN5-901	1	F03	90454-GBB2-001	0	E06	91304-KGBG-900	1	E02
90108-KF6-9010	0	F15	90474-3C33-001	0	E01	91305-0H28-1590	0	E07
90110-GLW0-001	0	F05	90501-KNBN-901	0	F08	91307-0E35-0010	0	E04
90110-KEB7-900	0	F06	9052A-GFY6-9500	1	E01			
90111-1G87-00A	1	F12	90545-3L00-001	2	F04			
90112-KRDR-900	0	F19	90660-KGBG-900	0	F10			
90121-KBE2-981	4	F07	90683-GAR1-004	0	F18	<b>92000</b>		
90131-GLW0-9110	0	F07	90683-GAR1-0040	4	F12			
90145-MKS9-61A	0	F04	90701-GFF6-001	0	E02	92101-05012-0H	0	E08

零件號碼索引

PART NO. INDEX

零件號碼 PART NO.	版數 VER.	頁次 PAGE	零件號碼 PART NO.	版數 VER.	頁次 PAGE	零件號碼 PART NO.	版數 VER.	頁次 PAGE
92900-06050-0B	0	E02	94050-06080	0	E02	95701-06032-08	0	E02
			94050-06080	0	E07	95701-06032-08	0	F08
			94050-06080	0	F09	95701-06032-08	0	F13
<b>93000</b>			94050-06080	0	F10	95701-06040-08	0	F13
			94050-06080	0	F18	95701-08012-08	0	E01
93404-06012-07	0	F18	94050-06080	0	F19	95701-08020-07	0	F12
93404-06016-07	0	F05	94050-06080	0	F20	95701-08020-07	0	F18
93404-06016-07	0	F12	94050-10080	0	E06	95701-08035-07	0	F12
93404-06016-07	0	F18	94050-10080	0	E08	95701-08035-08	0	E01
93404-06016-07	0	F20	94301-08140	0	E01	95701-08040-08	0	E01
93404-06020-07	0	F05	94301-08140	0	E04	95701-LDC8-E10	0	F19
93404-06030-07	0	F18	94301-10200-M2	0	E09	95801-08035-08	0	F16
93700-05018-0H	0	F02	94510-20000	0	E09	95801-08040-08	0	F06
93903-25220	0	F02	94511-14000	0	E01	95801-08055-07	0	F14
93903-25480	0	F13	94520-24000	0	E06	95801-10035-08	0	F16
93903-34380	0	F03	94591-LDC8-E10	0	E08	95801-10070-08	0	F20
93903-34380	0	F05				95801-KGB5-E00	0	F14
93903-34380	0	F12						
93903-34380	0	F18	<b>95000</b>			<b>96000</b>		
93903-34380	0	F20						
93903-35380	0	F01	95002-02120	0	F13			
93903-35380	0	F03	95002-KKD6-E05	0	F21	96001-06012-02	0	E01
93903-35380	0	F11	9500B-LDC8-E10	3	F10	96001-06012-08	0	F18
93903-GFY6-900	0	F05	95014-72102	1	F15	96001-06016-08	0	E08
93903-GFY6-900	0	F12	95014-72102	3	F15	96001-06016-08	0	F19
93904-35380	0	E08	95701-06010-08	0	F19	96001-06018-08	0	E03
			95701-06012-08	0	F06	96001-06020-08	0	E07
			95701-06012-08	0	F10	96001-06022-08	0	E08
<b>94000</b>			95701-06012-08	0	F20	96001-06025-08	0	E07
			95701-06022-07	0	F15	96001-06025-08	0	E08
94001-12280-0S	0	E06	95701-06025-08	0	E02	96001-06025-08	0	F18
94050-05080	0	F17	95701-06032-08	0	E02	96001-06045-08	0	E01
94050-05080	0	F18	95701-06032-08	0	F08	96001-06085-08	0	E02

零 件 號 碼 索 引

PART NO. INDEX

零 件 號 碼 PART NO.	版 數 VER.	頁 次 PAGE	零 件 號 碼 PART NO.	版 數 VER.	頁 次 PAGE	零 件 號 碼 PART NO.	版 數 VER.	頁 次 PAGE
96001-06085-08	0	E04						
96001-06100-08	0	E04						
96100-62033-00	0	E01						
96211-05000	0	F06						
96211-08000	0	F06						
<b>98000</b>								
98056-5771R-00-M2	0	E02						
98200-10700	0	F05						
98200-10700	0	F11						