

零件型錄

PARTS CATALOGUE

LB30AA(US) APR/11 /2005



光陽機車

KYMCO

光陽機車

KYMCO

光陽機車

KYMCO

前 言

- 本零件目錄適用於 LB30AA(US) 機種，訂購零件時，請參照本冊。
- 本冊之配色表僅供參考，若與實車不符之處，以實車為準。
- 販賣記號(Sales mark)：
 - 1、註明 ★★ 記號，表示訂購該零件時，請參照機車相片及配色表，並請在基本零件號碼最後加上色碼。
 - 2、註明 ★ 記號，表示該零件為補修零件。
- 本冊付梓印刷倉促，倘有錯誤或遺漏之處，敬請不吝賜教指正。

ABOUT THIS PARTS LIST

- This parts list is compiled all service parts for model LB30AA(US)。
- Any difference between color chart and motorcycle will be revised according to motorcycle。
- The sales mark：
 - 1、marking "★★" must add color code in the end before ordering parts。
 - 2、marking "★" is a saleable item。
- When modification or additions to this parts list are made a revised edition at an appropriate time。

目次

●前言	1
●LB30AA(US)配色表	5
●引擎分組圖	7
●車架分組圖	8
●引擎零件號碼表	11
●車架零件號碼表	53
●零件號碼索引	117

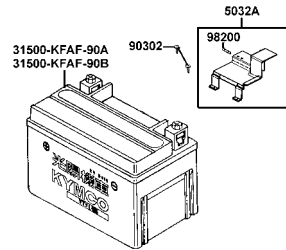
CONTENTS

●ABOUT THIS PARTS LIST	1
●COLOR CHART OF LB30AA(US)	5
●CONTENTS-ENGINE GROUP	7
●CONTENTS-FRAME GROUP	8
●ENGINE PARTS LIST	11
●FRAME PARTS LIST	53
●PART NO. INDEX	117

CONTENTS-FRAME GROUP

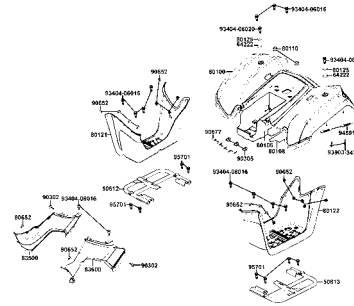
F10 Battery

-85-



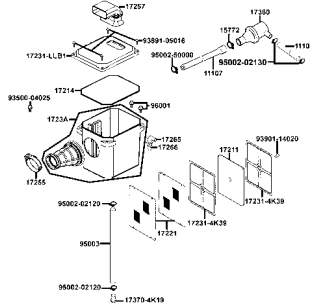
F11 Luggage Box

-87-



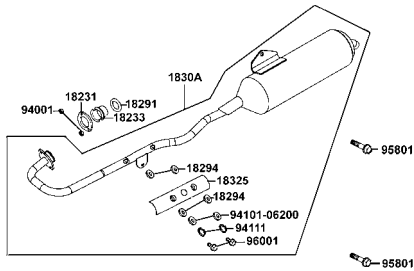
F12 Air Cleaner

-91-



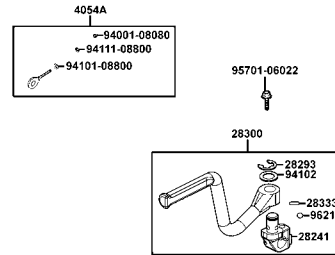
F13 Exhaust Muffler

-95-



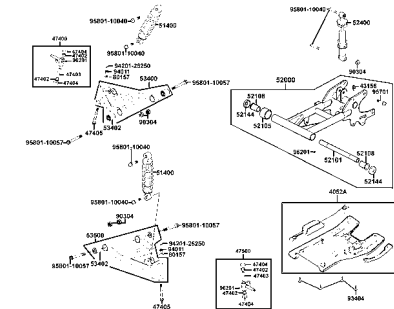
F14 Kick Starter Arm

-97-



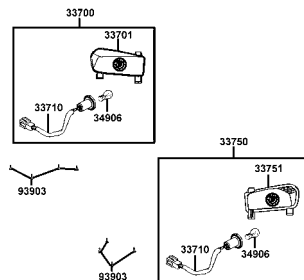
F15 Cushion

-99-



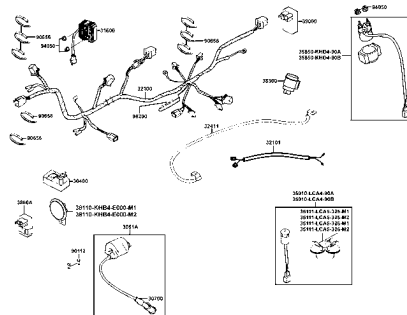
F16 Rear Light

-103-



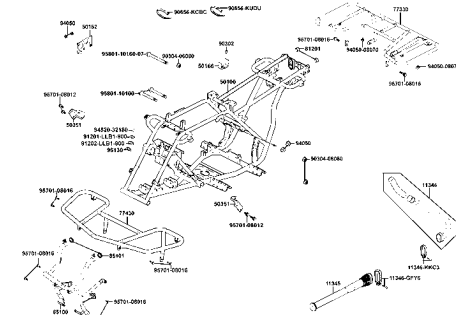
F17 Wire Harness

-105-



F18 Frame Body

-109-



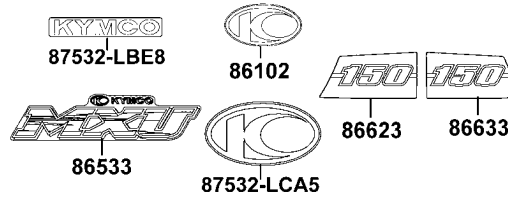
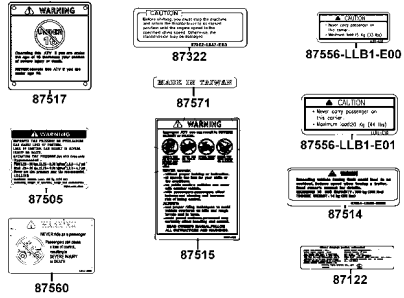
CONTENTS-FRAME GROUP

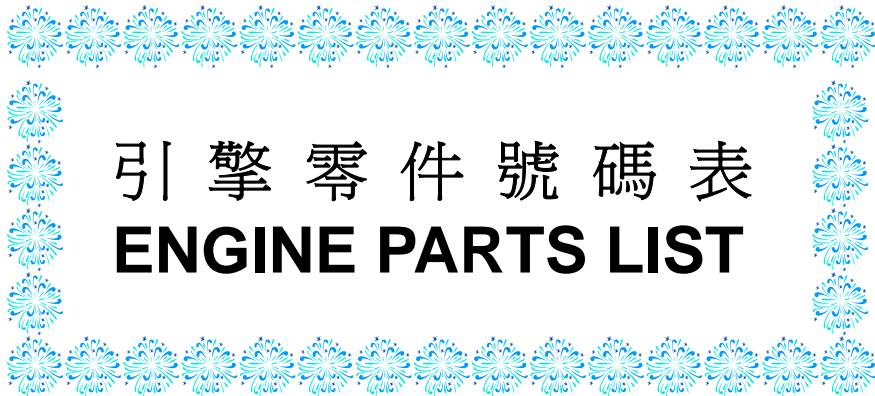
F19 Caution Label

-113-

F20 Emblem Stripe

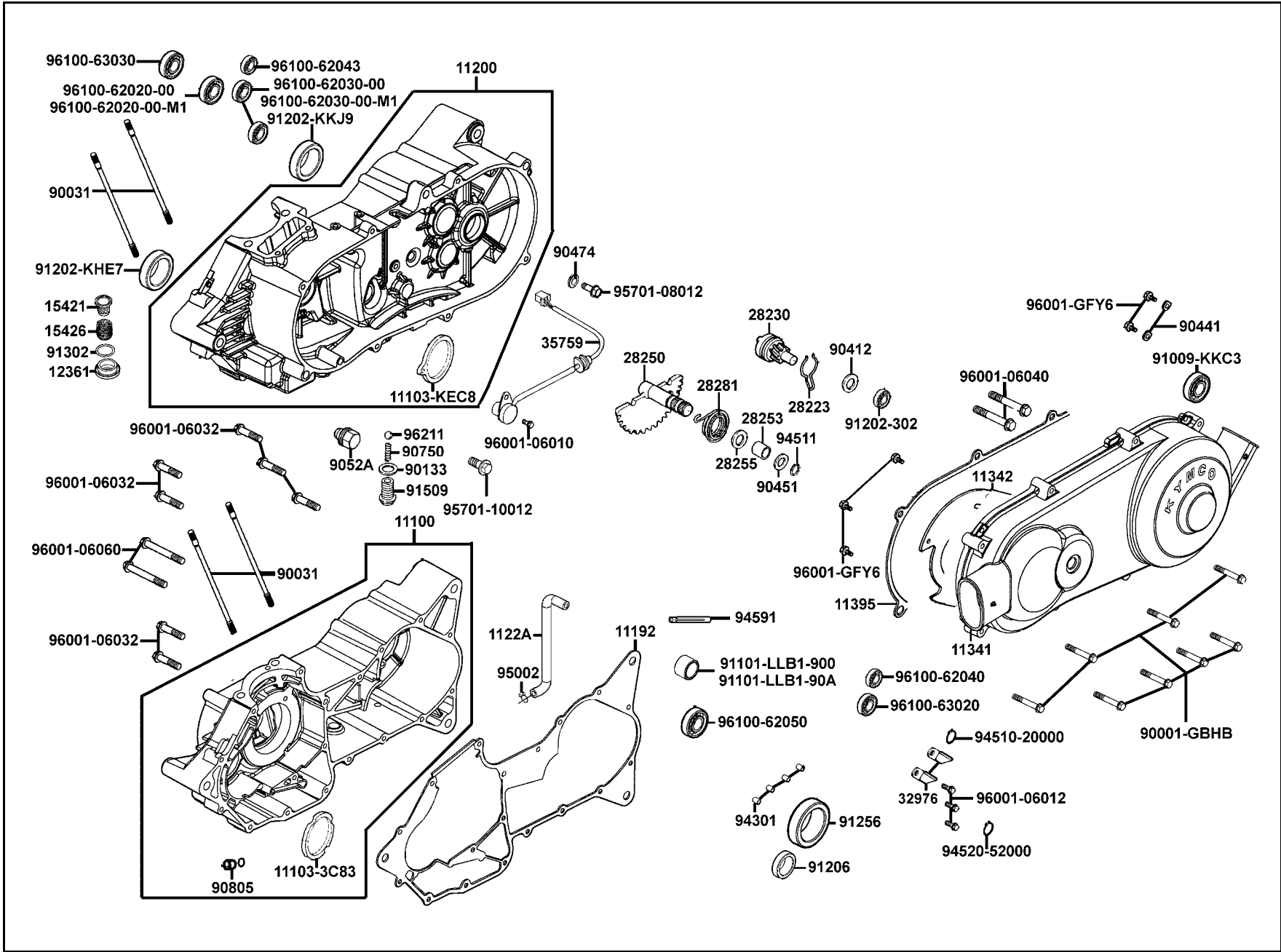
-115-





引擎零件號碼表
ENGINE PARTS LIST

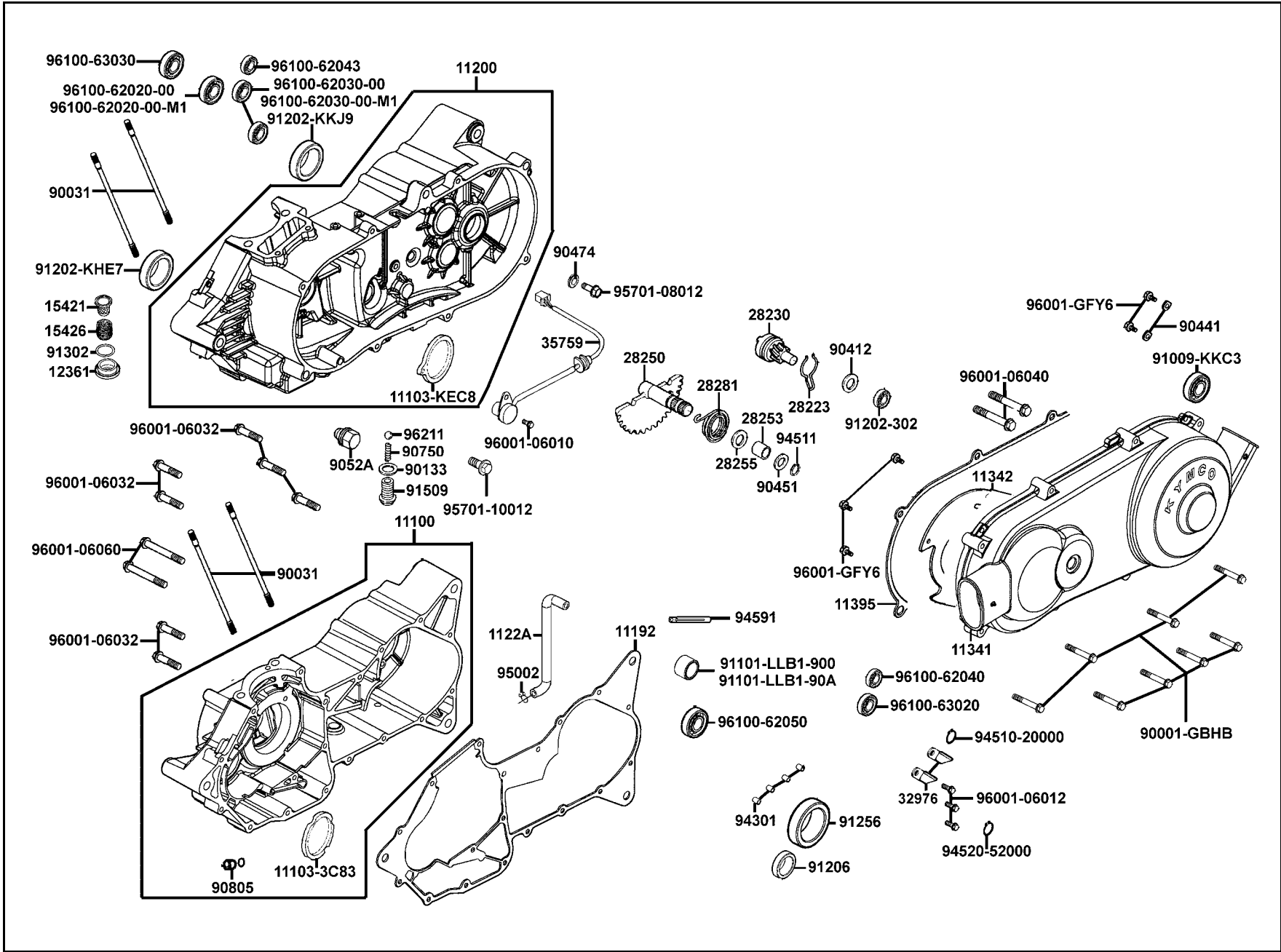
E 1 Crank Case



販賣記號 Sales mark	項目 Ref no	零件號碼 Part no	版數 Ver	英文名稱 Description	中文名稱 Chinese	需要用量 Regd no	參考價 Ref Price
		11100-LLB1-900	8	CASE R COMP CRANK	右曲軸箱組	1	
		11103-3C83-300	0	BUSH 68MM	襯套 68MM	1	
		11192-LLB1-900	2	GASKET CRANK CASE @ A	曲軸箱墊片 A	1	
		11200-LLB1-900	4	CRANK CASE COMP LEFT	左曲軸箱	1	
		1122A-LLB1-900	1	TUBE ASSY MISSION BREATHER	通氣管	1	
**		11341-LCA4-E00	2	COVER L	左曲軸箱蓋	1	
		11342-LCA4-E00	2	PLATE L COVER	通氣管	1	
		11395-LLB1-900	2	GASKET L COVER @ A	曲軸箱墊片 A	1	
		12361-GFY6-901	1	HOLE CAP TAPPET ADJUSTING	調節螺帽	1	
		15421-1G07-001	0	SCREEN OIL FILTER	濾油網	1	
		15426-GAE1-921	0	SPG OIL FILTER SCREEN	濾油網彈簧	1	
		28223-KNBN-901	0	SPG KICK DRIVEN GEAR	齒輪彈簧	1	
		28230-GHAH-721	0	GEAR COMP KICK DRIVEN	齒輪組	1	
		28250-LCA4-E00	1	SPINDLE COMP KICK STARTER	起動臂軸	1	
		28253-GBN2-60A	0	BUSH KICK SPINDLE	襯套	1	
		28255-GFS6-001	0	COLLAR KICK BOSS	套筒	1	
		28281-GBN2-60A	1	SPRING KICK RETURN	起動彈簧	1	
		32976-1G07-001	0	CLAMPER WIRE HARNESS	配線固定夾	2	
		35759-LLB1-900	4	SW ASSY GEAR CHANGE	換檔開關組	1	
		90001-GBHB-711	0	BOLT FLANGE SHF 6*40	螺絲 6X40	8	

E 1

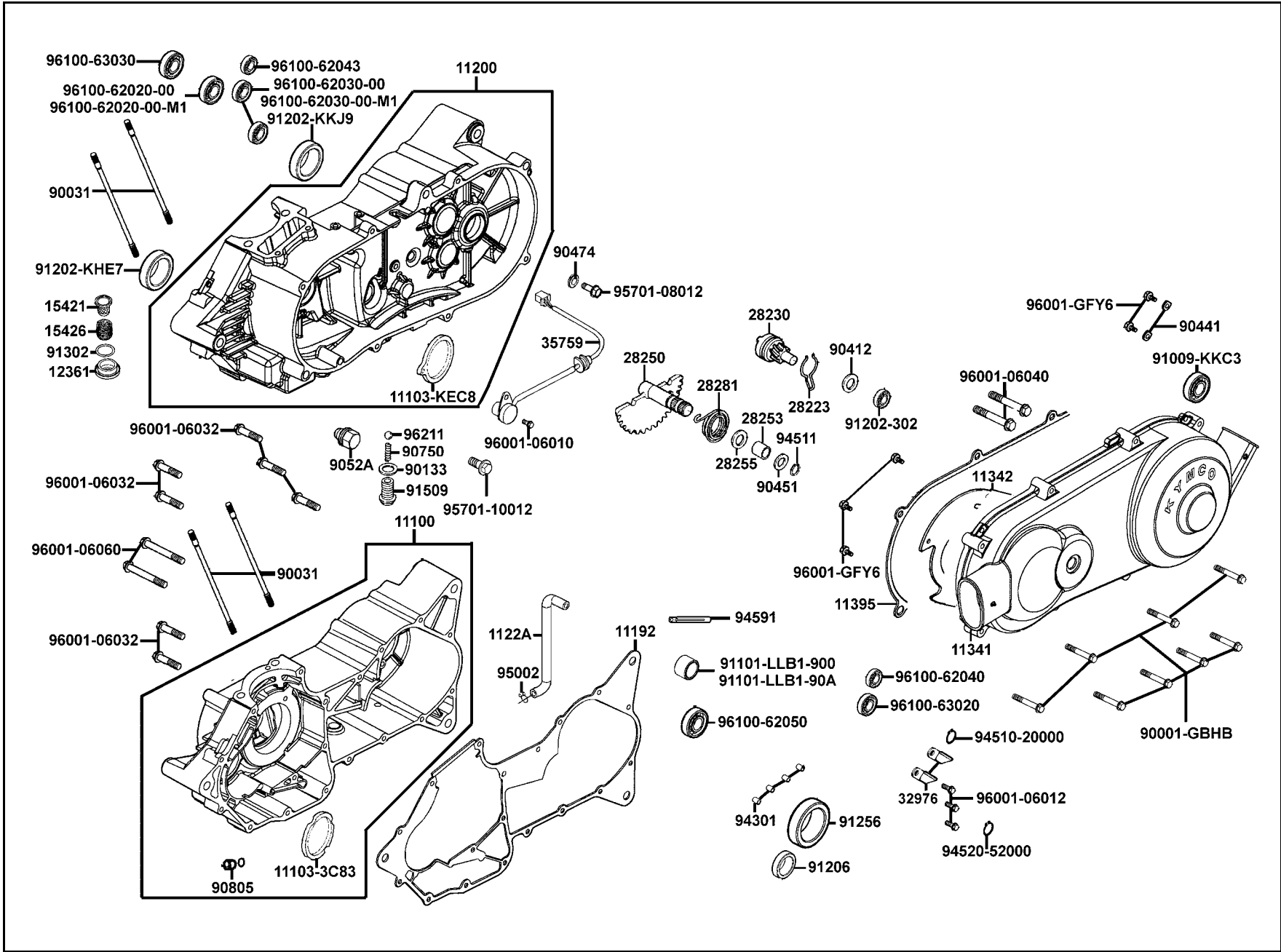
E 1 Crank Case



販賣記號 Sales mark	項目 Ref no	零件號碼 Part no	版數 Ver	英文名稱 Description	中文名稱 Chinese	需要用量 Regd no	參考價 Ref Price
		90001-GFY6-901	1	SOCKET BOLT 6*10	螺絲 6X10	2	
		90031-KEBE-900	0	BOLT A STUD 8MM	雙頭螺絲 8MM	4	
		90133-LLB1-900	1	WASHER BOLT SEAT	螺絲	1	
		90412-3K29-001	0	WASHER THRUST 10MM	華司 10MM	1	
		90441-KDY4-901	0	PLATE BRG HOLD	軸承板	2	
		90451-LCA4-E00	0	WASHER KICK SPINDLE	華司	1	
		90474-3C33-001	0	WASHER 8MM	華司	1	
		9052A-GFY6-950	1	BOLT ASSY DRAIN PLUG	螺絲	1	
		90750-LLB1-900	2	SPRING BOLT SEAT INNER	彈簧	1	
		90805-GBHB-901	1	CONE TYPE PLUG 6*7	油路栓	1	
		91009-KKC3-900	1	BRG BALL RADIAL 6300LLUC3/2A	左曲軸箱軸承	1	
		91101-LLB1-900	2	BRG NEEDLE 30*42*17	滾針軸承	1	
		91101-LLB1-90A	2	BRG NEEDLE 30*42*17	滾針軸承	1	
		91202-3B02-001	1	OIL SEAL 14*24*5	油封 14X24X5	1	
		91202-KHE7-900	0	OIL SEAL 22*34*6	油封 22X34X6	1	
		91202-KKJ9-004	0	OIL SEAL 20*32*6	油封 20X32X6	1	
		91206-2F86-014	0	OIL SEAL 14*28*7	油封 14X28X7	1	
		91256-LLB1-900	0	OIL SEAL 24.8*52.2*7	油封 24.8X52.2X7	1	
		91302-0A01-021	0	O-RING 30.8M/M	O環 30.8MM	1	
		91509-LLB1-900	0	BOLT SEAT BALL STOPPER	螺絲	1	

E 1

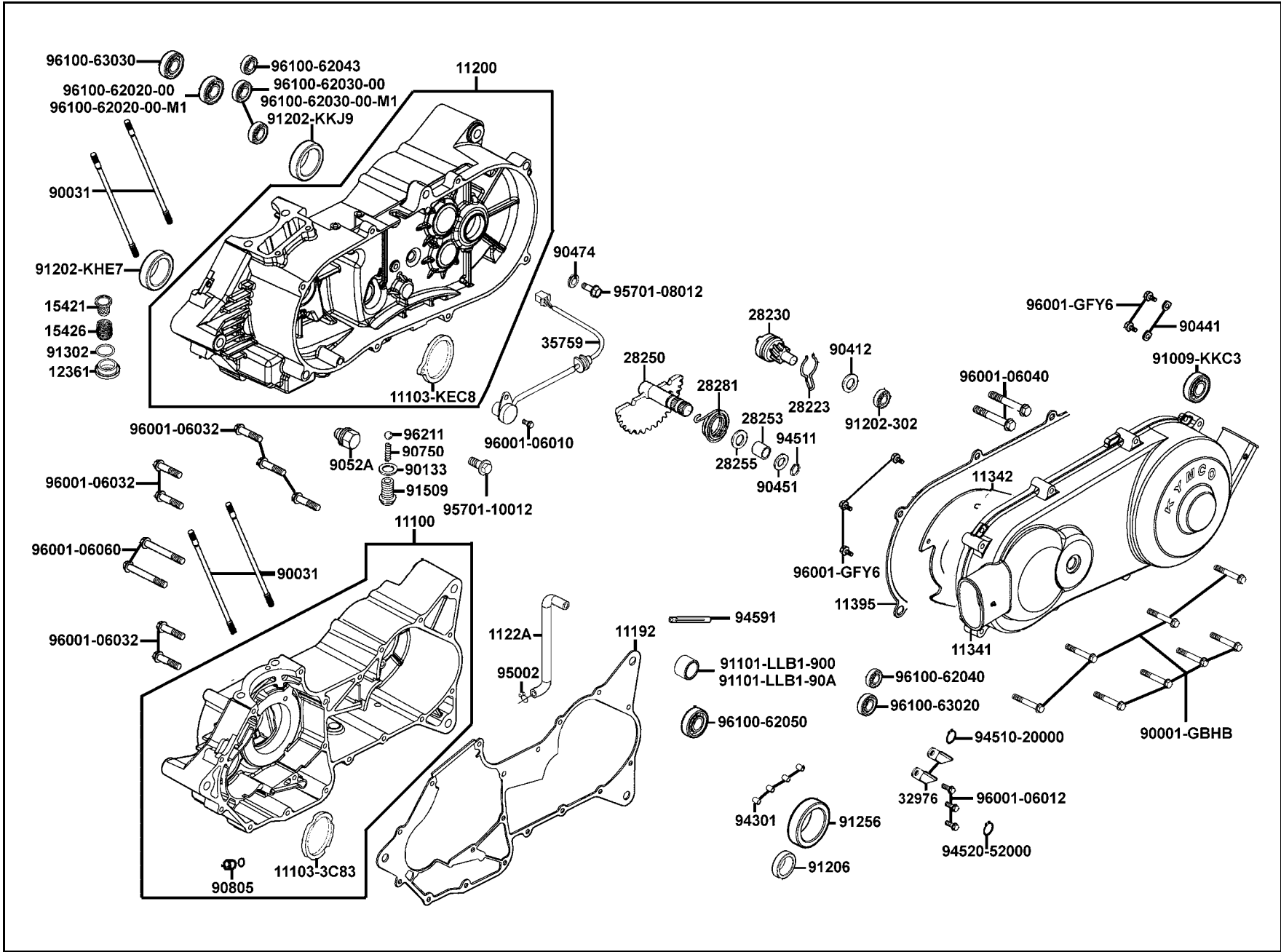
E 1 Crank Case



販賣記號 Sales mark	項目 Ref no	零件號碼 Part no	版數 Ver	英文名稱 Description	中文名稱 Chinese	需要用量 Regd no	參考價 Ref Price
		94301-10160	0	DOWEL PIN 10*16	定位銷 10X16	4	
		94510-20000	0	CIR CLIP EX 20	環夾 20MM	1	
		94511-14000	0	CIR CLIP EX 14MM	環夾 14MM	1	
		94520-52000	0	CIR CLIP IN 52	環夾	1	
		94591-LLB1-900	0	CLIP 2*100	環夾	1	
		95002-02150	0	CLIP B14.5 TUBE	管夾	1	
		95701-08012-08	0	BOLT FLANGE 8*12	螺絲 8X12	1	
		95701-10012-08	0	BOLT FLANGE 10*12	螺絲 10X12	1	
		96001-06010-08	0	BOLT FLANGE SH 6*10	螺絲 6X10	1	
		96001-06012-08	0	BOLT FLANGE SH 6*12	螺絲 6X12	3	
		96001-06032-08	0	BOLT FLANGE SH 6*32	螺絲 6X32	7	
		96001-06040-08	0	BOLT FLANGE SH 6*40	螺絲 6X40	2	
		96001-06060-08	0	BOLT FLANGE 6*60	螺絲 6X60	2	
		96001-GFY6-900	0	BOLT SPECIAL 5*10	螺絲 5X10	3	
		96100-62020-00	0	BEARING BALL RADIAL 6202	軸承 6202	1	
		96100-62020-00-M1	0	BEARING BALL RADIAL 6202	軸承 6202	1	
		96100-62030-00	0	BEARING BALL RADIAL 6203	軸承 6203	2	
		96100-62030-00-M1	0	BEARING BALL RADIAL 6203	軸承 6203	2	
		96100-62040-00	0	BRG BALL RADIAL 6204	軸承 6204	1	
		96100-62050-00	2	BRG BALL RADIAL 6205	軸承 6205	1	

E 1

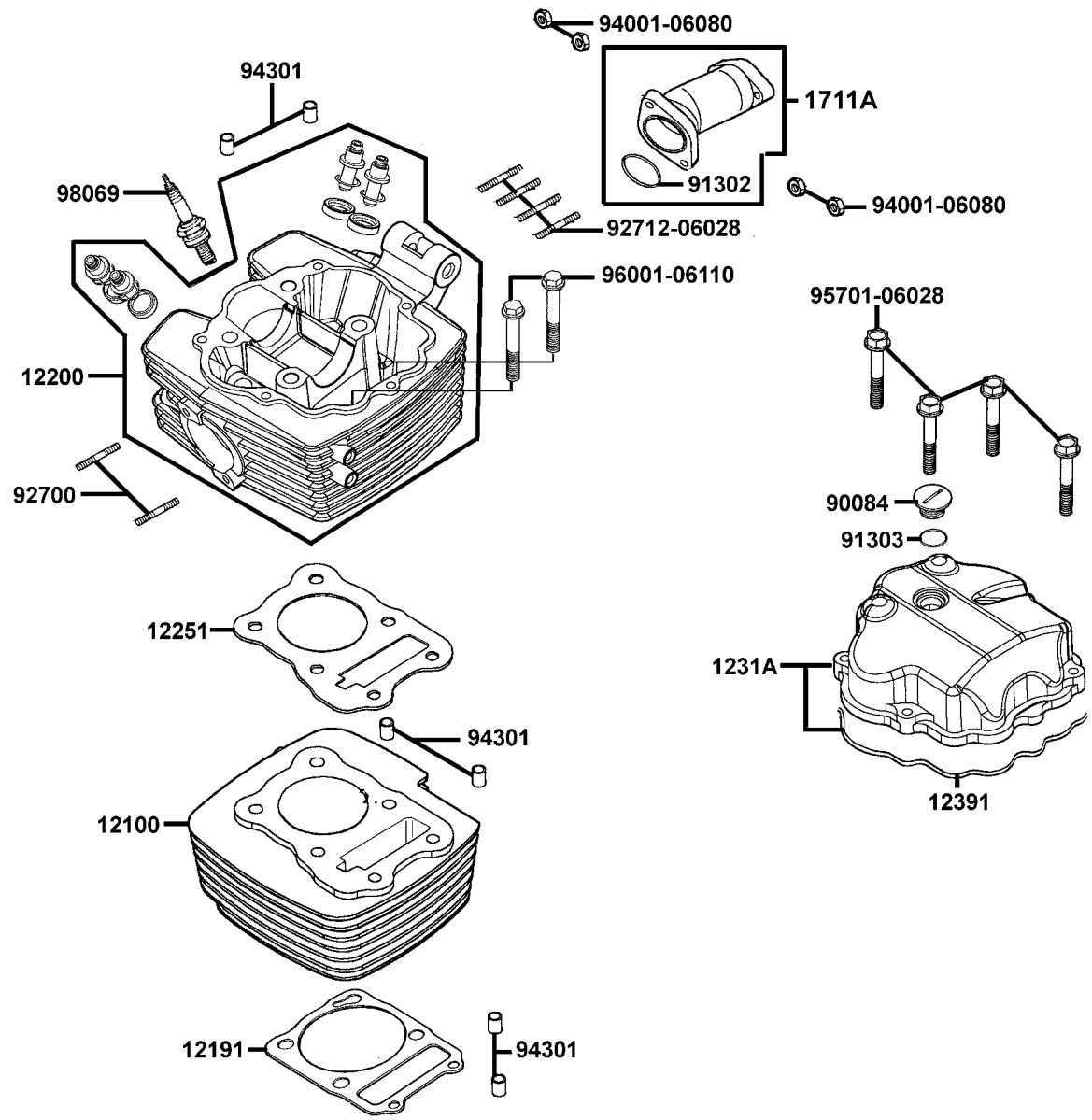
E 1 Crank Case



販賣記號 Sales mark	項目 Ref no	零件號碼 Part no	版數 Ver	英文名稱 Description	中文名稱 Chinese	需要用量 Regd no	參考價 Ref Price
		96100-62043-00-M1	0	BEARING BALL RADIAL 6204	軸承 6204	1	
		96100-63020-00	0	BRG BALL RADIAL 6302	軸承 6302	1	
		96100-63030-00	0	BEARING BALL RADIAL 6303	軸承 6303	1	
		96211-12000	0	BALL STEEL 12	鋼球	1	

E 1

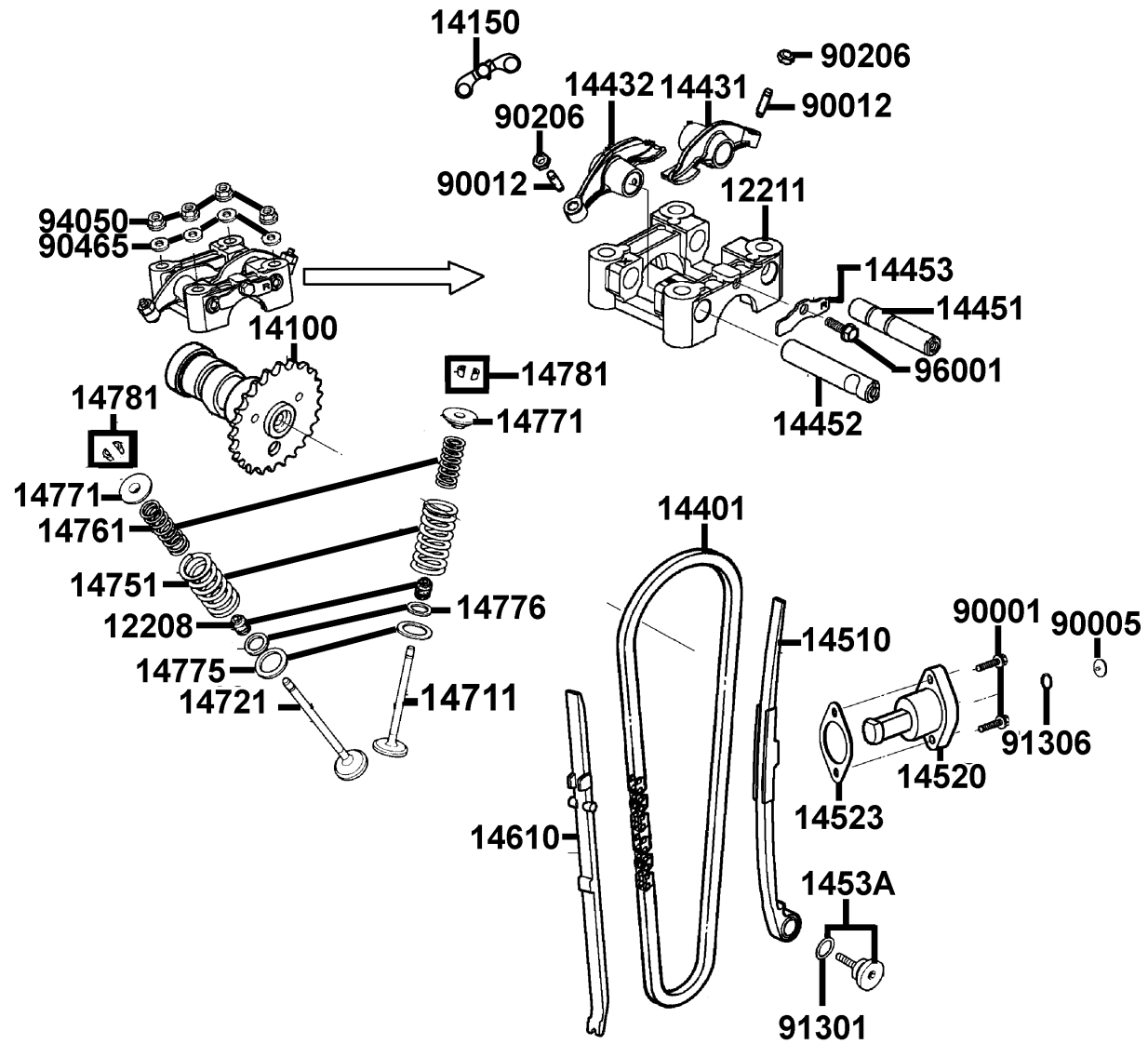
E 2 Cylinder Head



販賣記號	項目	零件號碼	版數	英文名稱	中文名稱	需要用量	參考價
Sales mark	Ref no	Part no	Ver	Description	Chinese	Regd no	Ref Price
		12100-KKA8-900	6	CYLINDER COMP	汽缸	1	
		12191-LLB1-900	0	GASKET CYLINDER	汽缸墊片	1	
		12200-KFB1-E00	3	HEAD COMP CYLINDER	汽缸頭	1	
		12251-KFB1-900	0	GASKET CYLINDER HEAD	汽缸頭墊片	1	
		1231A-LLB1-900	2	COVER ASSY HEAD	汽缸頭蓋	1	
		12391-KEC8-900	0	PACKING CYLINDER HEAD	汽缸頭蓋墊片	1	
		1711A-LLB1-900	4	PIPE ASSY INLET	進氣管組	1	
		90084-4H28-001	0	CAP ACG	A.C.G 蓋	1	
		91302-2L00-001	0	O RING 33.5*3	O環 27X2.0	1	
		91303-3G77-001	0	O RING 13.8*2.5	O環 13.8*2.5	1	
		92700-06035-3E	0	BOLT STUD 6*35	螺絲 6X35	2	
		92712-06028-0B	0	BOLT STUD 6*28	螺絲 6X28	4	
		94001-06080-0S	0	NUT HEX 6MM	螺帽 6MM	4	
		94301-10160	0	DOWEL PIN 10*16	定位銷 10X16	6	
		95701-06028-08	0	BOLT FLANGE 6*28	螺絲 6X28	4	
		96001-06110-08	0	BOLT FLANGE SH 6*110	螺絲 6X110	2	
		98069-5771R	0	SPARK PLUG (DR-8EA)	火星塞	1	

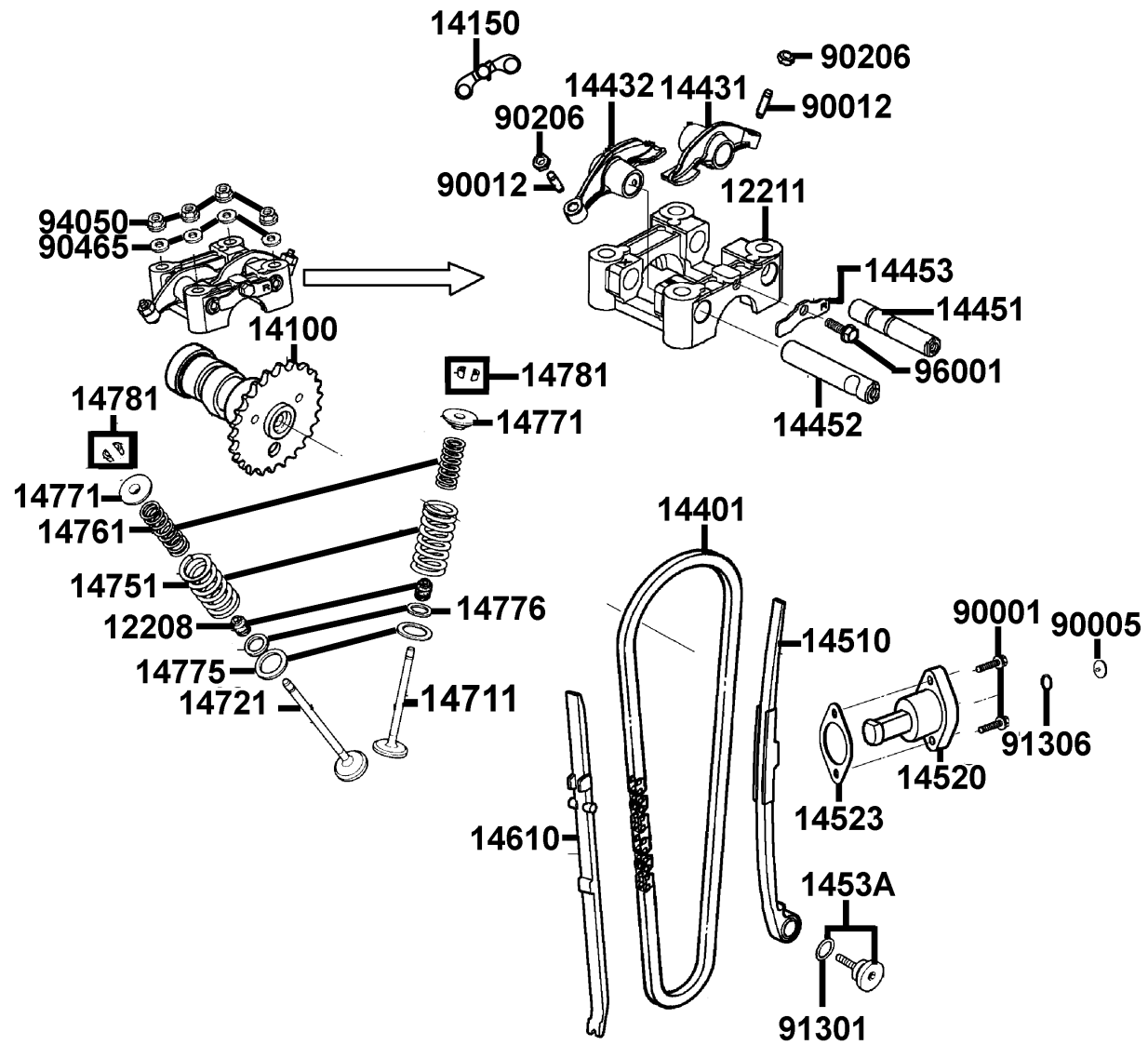
E 2

E 3 Valve



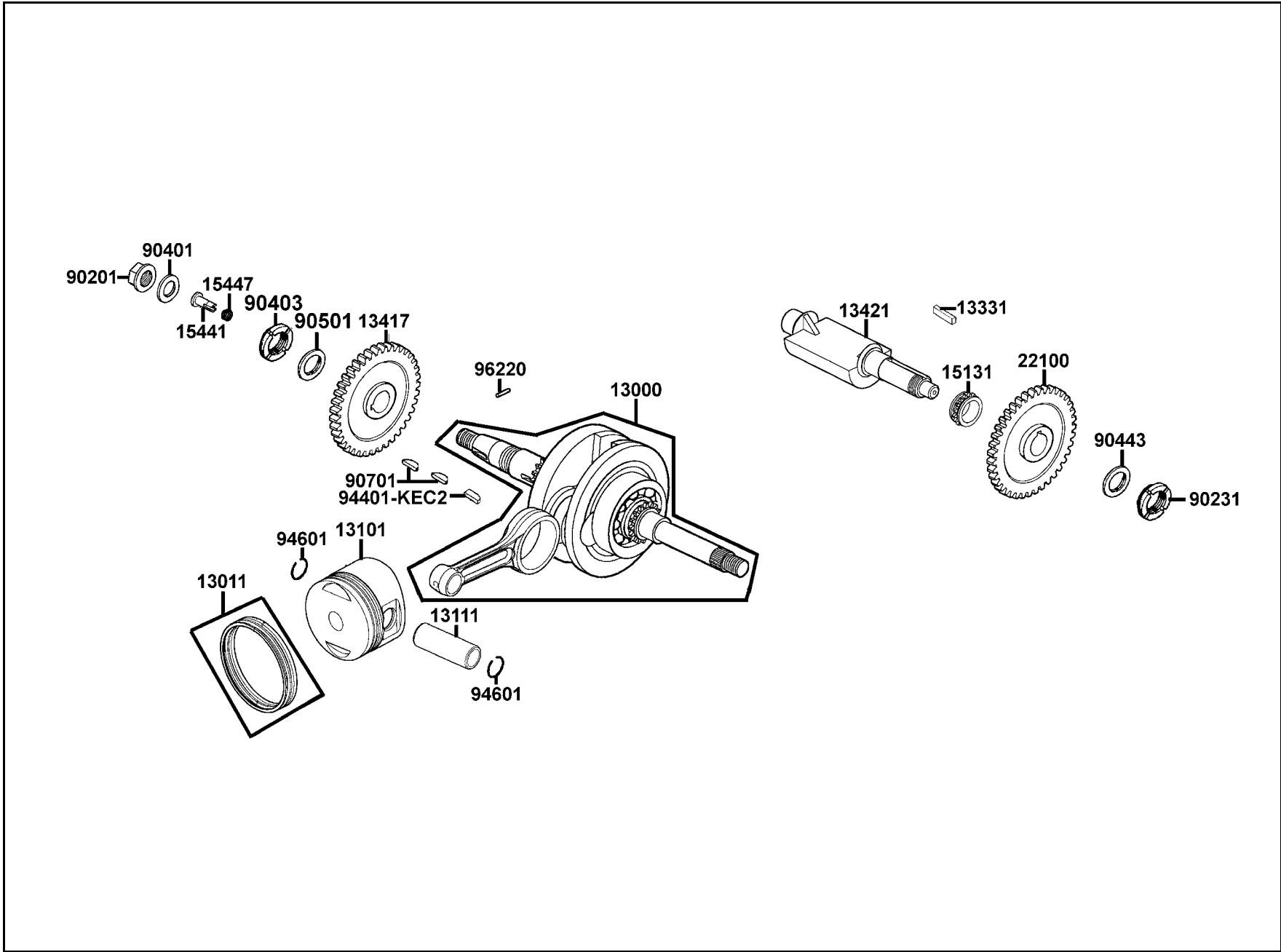
販賣記號	項目	零件號碼	版數	英文名稱	中文名稱	需要用量	參考價
Sales mark	Ref no	Part no	Ver	Description	Chinese	Regd no	Ref Price
		12208-4C13-004	0	SEAL VALVE STEM	門閥徑封	2	
		12211-LCA4-E00	0	HOLDER CAM SHAFT	凸輪軸固定座	1	
		14100-LCA4-E00	0	SHAFT COMP CAM	凸輪軸	1	
		14150-LCA4-E00	1	PLATE COMP CAN	輪軸板	1	
		14401-KEC8-90A	0	CHAIN CAM	凸輪軸驅動鏈條	1	
		14431-LCA4-E00	0	ARM VALVE ROCKER	門閥搖臂	1	
		14432-LCA4-E00	2	ARM EX VALVE ROCKER	排氣門閥搖臂	1	
		14451-LCA4-E00	0	SHAFT IN ROCKER ARM	進汽門閥搖臂輪	1	
		14452-KEC8-900	1	SHAFT EX ROCKER ARM	排汽門閥搖臂輪	1	
		14453-KEC8-900	0	SET PLATE ROCKER ARM SHAFT	門閥搖臂輪固定板	1	
		14510-LLB1-900	4	TENSIONER CAM CHAIN	凸輪軸鏈條張力桿	1	
		14520-GFY6-90A	1	LIFTER ASSY TENSIONER	內鏈條調整器	1	
		14523-KED9-900	0	GASKET TENSIONER LIFTER @A	內鏈條調整器墊片	1	
		1453A-LLB1-900	0	PIVOT CAM CHAIN TENSIONER	凸輪鏈條螺絲	1	
		14610-LLB1-900	1	GUIDE COMP CAM CHAIN	鏈條導桿	1	
		14711-4G37-001	0	VALVE INLET	進氣門閥	1	
		14721-4G37-001	0	VALVE EXHAUST	排氣門閥	1	
		14751-LLB1-900	0	SPG VALVE OUTER	門閥外彈簧	2	
		14761-LLB1-900	1	SPG VALVE INNER	門閥內彈簧	2	
		14771-1G07-021	0	RETAINER VALVE SPRING	閥門彈簧保持器	2	

E 3 Valve



販賣記號 Sales mark	項目 Ref no	零件號碼 Part no	版數 Ver	英文名稱 Description	中文名稱 Chinese	需要用量 Regd no	參考價 Ref Price
		14775-1G07-001	0	SEAT VALVE SPG OUTER	門閥彈簧外座	2	
		14776-1G07-011	0	SEAT VALVE SPRING INNER	汽門酢內彈簧	2	
		14781-1G07-021	2	COTTER VALVE	閥門鎖扣	4	
		90001-GBHB-661	0	BOLT FLANGE SHF 6*22	螺絲6*22	2	
		90005-KEC8-900	0	BOLT SPECIAL 6*6	螺絲6*6	1	
		90012-4E15-001	0	SCREW TAPPING ADJUSTING	汽門間隙調整螺絲	2	
		90206-2L50-001	0	NUT TAPPET ADJUSTING	汽門間隙調整螺帽	2	
		90465-MDC4-001	0	WASHER 8MM	華司	4	
		91301-GLR0-005	1	O RING 15.2*1.5	O環 15.2X1.5	1	
		91306-1E05-691	0	O RING 1.5*9.5	O環 1.5X9.5	1	
		94050-08080	0	NUT FLANGE 8MM	螺帽	4	
		96001-06014-08	0	BOLT FLANGE 6*14	螺絲 6*14	1	

E 4 Piston●Crankshaft



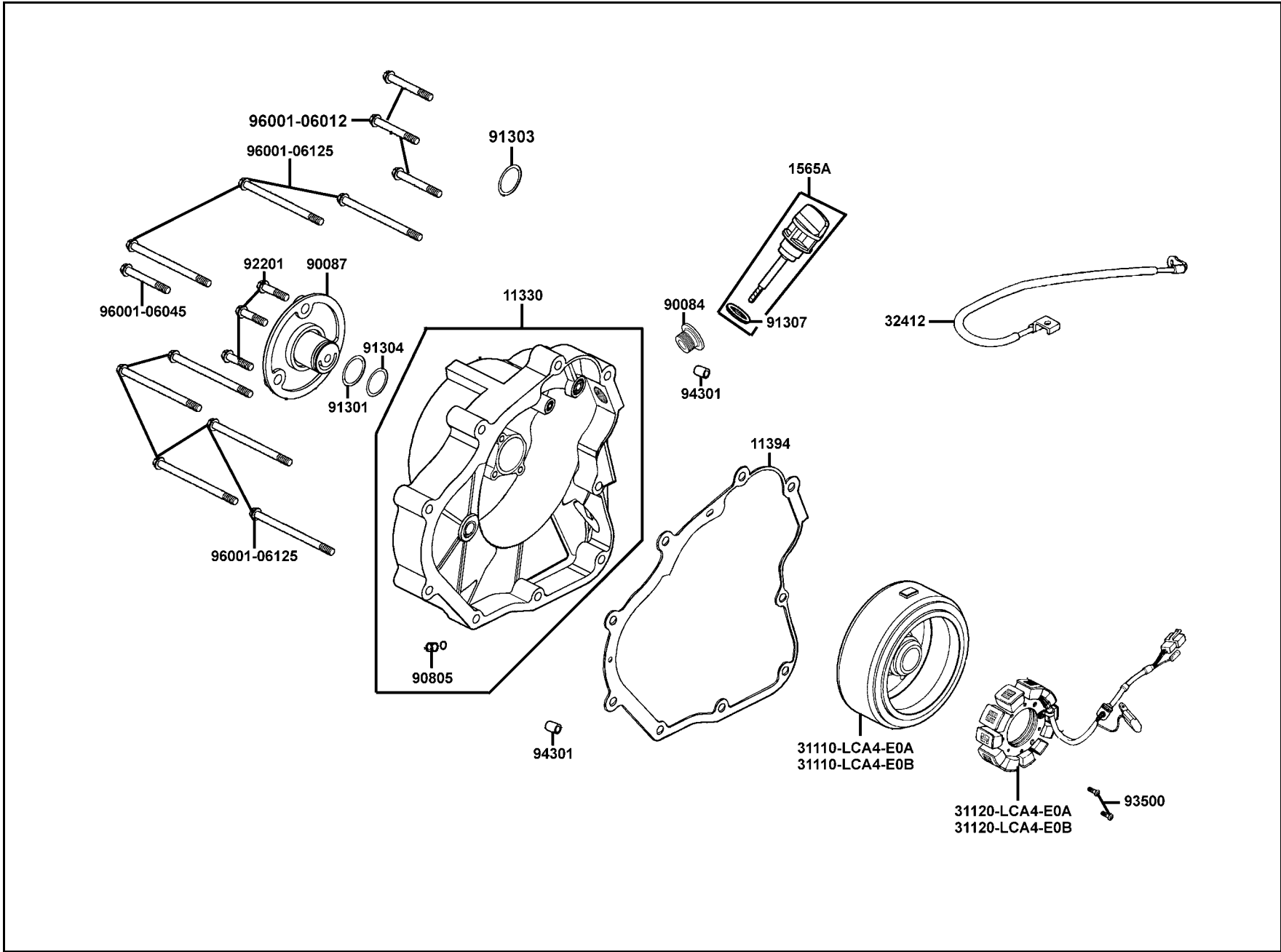
販賣記號	項目	零件號碼	版數	英文名稱	中文名稱	需要用量	參考價
Sales mark	Ref no	Part no	Ver	Description	Chinese	Regd no	Ref Price
		13000-LCA4-E00	1	CRANK SHAFT COMP	曲軸	1	
		13011-KGAG-900	1	RING SET PISTON	活塞環	1	
		13101-KGAG-901	0	PISTON	活塞	1	
		13111-4D14-001	3	PIN PISTON	活塞銷	1	
		13331-LLB1-900	1	KEY 5*4*20	固定鍵 5X4X20	1	
		13417-KKA8-900	2	GEAR BALANCER	平衡齒輪	1	
		13421-LLB1-900	1	SHAFT BALANCER	平衡軸	1	
		15131-LLB1-900	3	SPROCKET OIL PUMP DRIVE	油泵驅動齒輪	1	
		15441-1K49-001	0	OIL THROUGH	通油器	1	
		15447-1K49-001	0	SPG OIL THROUGH	通油器彈簧	1	
		22100-KKA8-900	0	GEAR BALANCER DRIVEN A	A型平衡齒輪	1	
		90201-LLB1-900	1	NUT FLANGE 14MM	螺帽	1	
		90231-KEC2-900	1	NUT LOCK 16MM	螺帽	2	
		90401-KKJ9-001	0	WASHER THRUST 14*28*2	華司	1	
		90403-LLB1-900	1	WASHER THRUST 22.2*39*2.5	華司	1	
		90443-KEC2-900	0	WASHER GEAR BAL	華司	1	
		90501-KNBN-901	0	WASH 16 MM	華司	1	
		90701-HFB6-011	1	KEY WOODRUFF 25*14*4	固定鍵 25X14X4	2	
		94401-KEC2-900	0	KEY WOODRUFF 16*13	固定鍵 16X13	1	
		94601-15000	0	CLIP PISTON PIN 15MM	活塞銷環夾 15MM	2	

E 4

販賣記號 Sales mark	項目 Ref no	零件號碼 Part no	版數 Ver	英文名稱 Description	中文名稱 Chinese	需要用量 Regd no	參考價 Ref Price
		96220-20118	0	ROLLER 2*11.8	滾子	1	

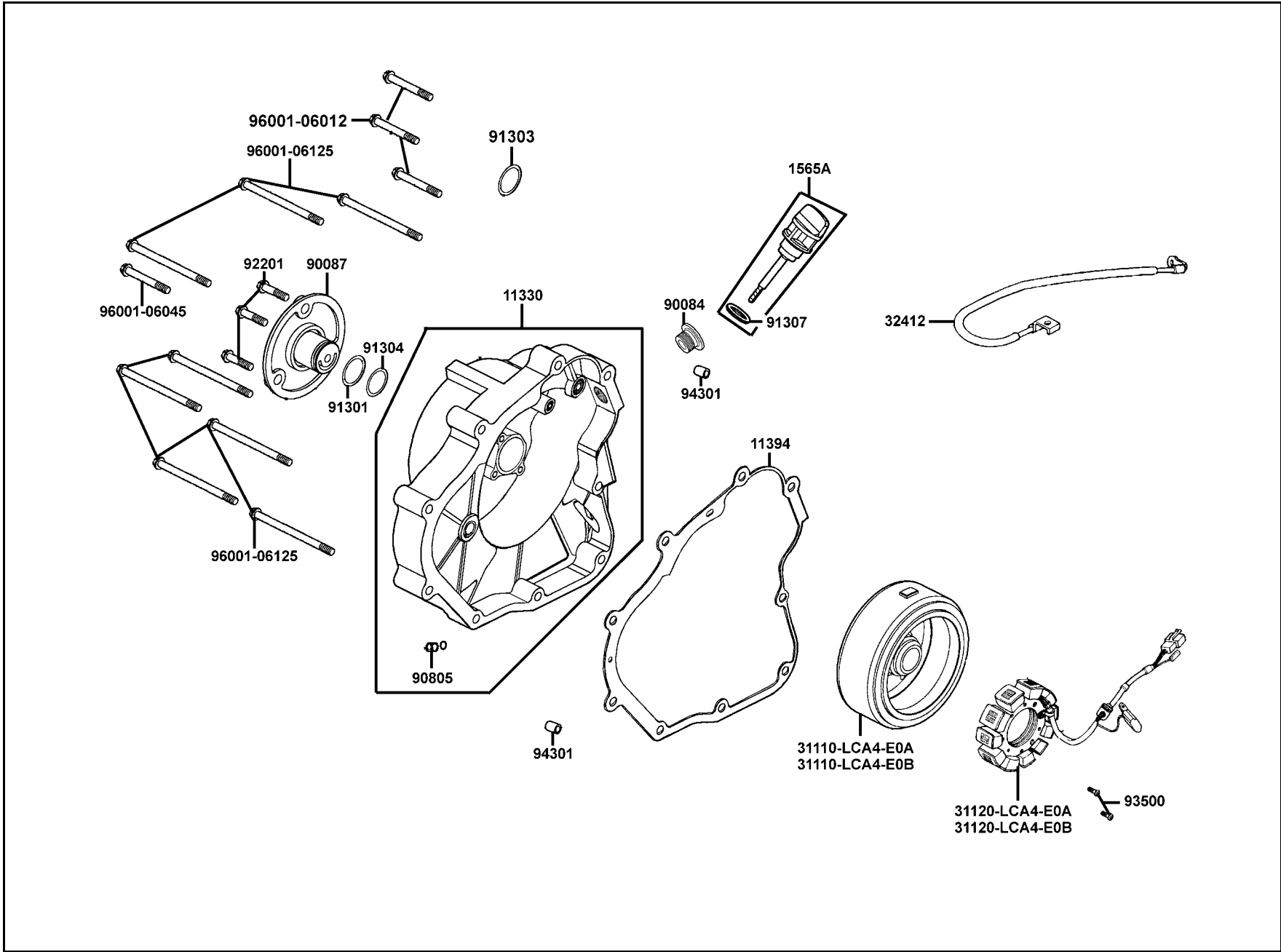
E 4

E 5 Right Crankcase Cover ● Generator



販賣記號	項目	零件號碼	版數	英文名稱	中文名稱	需要用量	參考價
Sales mark	Ref no	Part no	Ver	Description	Chinese	Regd no	Ref Price
		11330-LLB1-900	6	COVER COMP RIGHT	右曲軸箱蓋	1	
		11394-LLB1-900	2	GASKET R COVER @ A	右曲軸箱蓋墊片 A	1	
		1565A-GFY6-900	0	GAUGE OIL LEVEL ASSY	機油尺組	1	
		31110-LCA4-E0A	0	FLYWHEEL COMP	飛輪	1	
		31110-LCA4-E0B	1	FLYWHEEL COMP	飛輪	1	
		31120-LCA4-E0A	0	STATOR COMP	轉子線圈	1	
		31120-LCA4-E0B	1	STATOR COMP	轉子線圈	1	
		32412-LLB1-900	1	CABLE EARTH	接地線	1	
		90084-4H28-001	0	CAP A.C.G	A.C.G.蓋	1	
		90087-LLB1-900	3	CAP R COVER	右蓋外蓋	1	
		90805-GBHB-901	1	CONE TYPE PLUG 6*7	油路栓	1	
		91301-GDK4-87A	0	O RING 26.5*2.0	O環 26.5X2.0	1	
		91303-3G77-001	0	O RING 13.8*2.5	O環 13.8X2.5	1	
		91304-GHC8-004	0	O RING 23*2.4	O環 23X2.4	1	
		91307-0E35-001	0	O RING 18*3	O環 18X3	1	
		92201-05025-0H	0	BOLT HEX 5*25	螺絲 5X25	3	
		93500-05016-0H	0	SCREW PAN 5*16	螺絲 5X16	2	
		94301-10160	0	DOWEL PIN 10*160	定位銷 10X16	2	
		96001-06012-08	0	BOLT FLANGE SH 6*12	螺絲 6X12	3	
		96001-06045-08	0	BOLT FLANGE SH 6*45	螺絲 6X45	1	

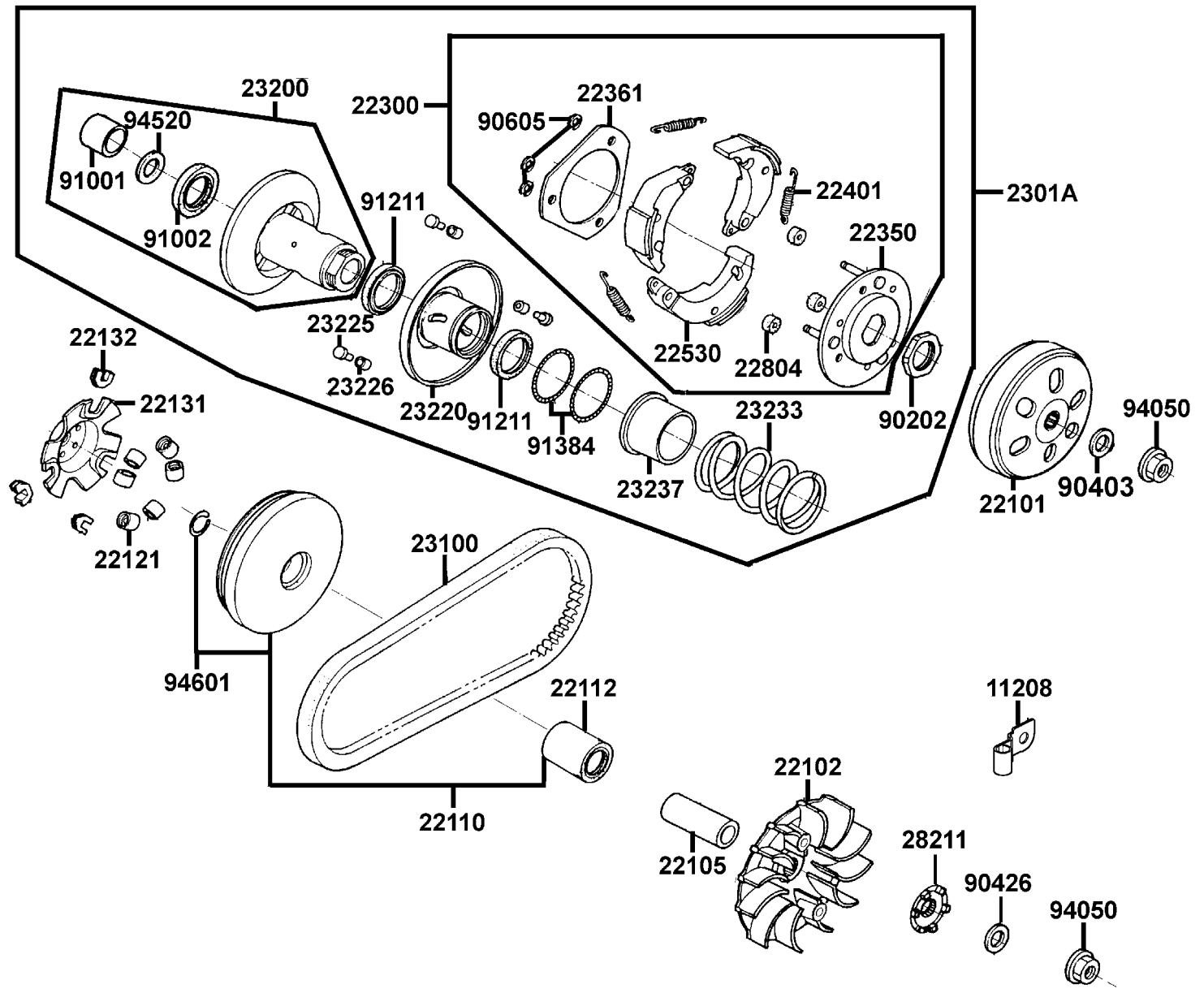
E 5 Right Crankcase Cover ● Generator



販賣記號 Sales mark	項目 Ref no	零件號碼 Part no	版數 Ver	英文名稱 Description	中文名稱 Chinese	需要用量 Regd no	參考價 Ref Price
		96001-06125-08	0	BOLT FLANGE SH 6*125	螺絲 6X125	8	

E 5

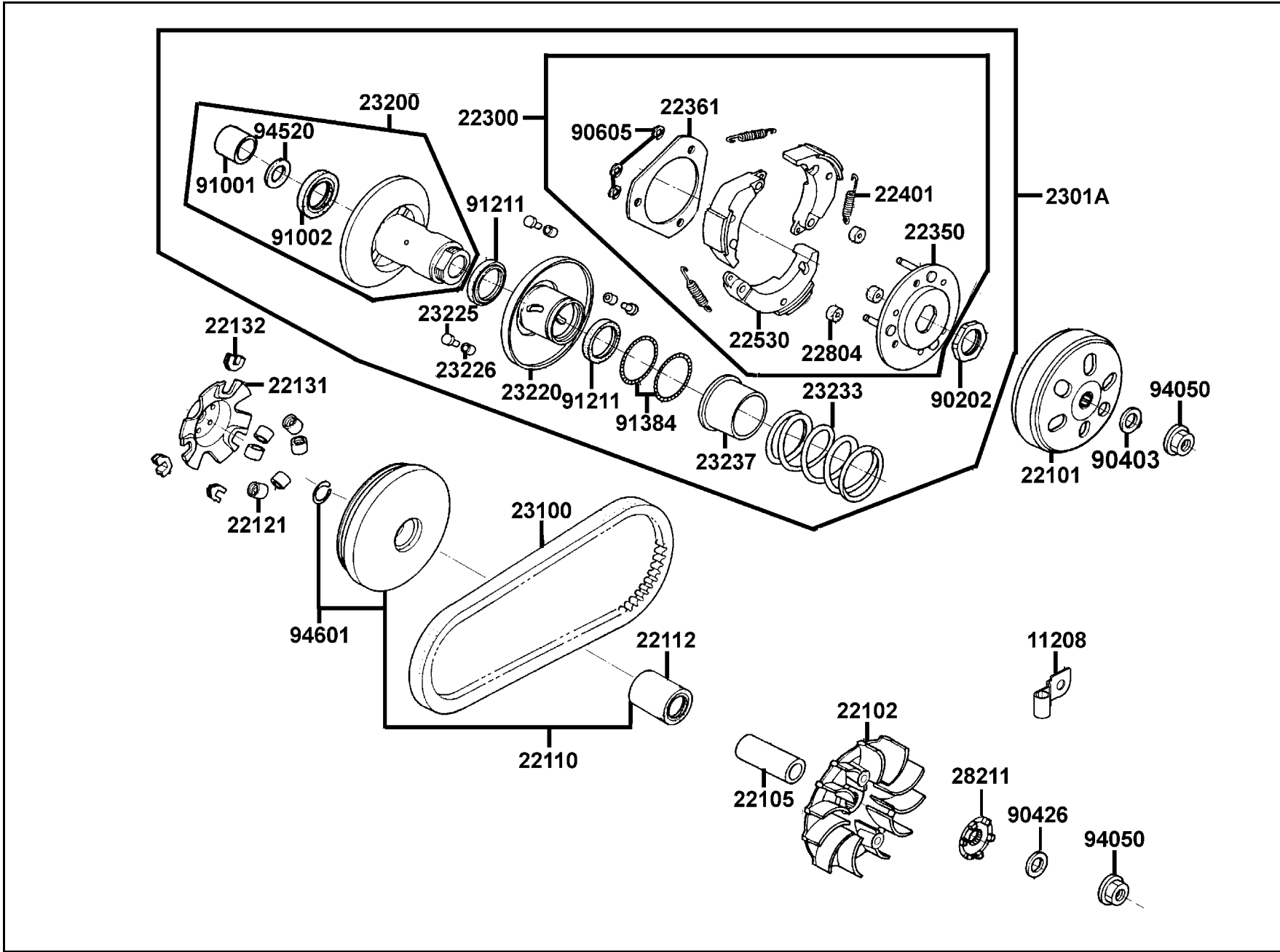
E 6 Driven Pulley



販賣記號 Sales mark	項目 Ref no	零件號碼 Part no	版數 Ver	英文名稱 Description	中文名稱 Chinese	需要用量 Regd no	參考價 Ref Price
		11208-LLB1-900	1	CLAMPER CARB DRAIN	管夾	1	
		22101-KEBE-900	1	OUTER CLUTCH	離合器外套	1	
		22102-KKC3-900	2	FACE DRIVE	驅動皮帶扇葉盤	1	
		22105-LLB1-900	2	BOSS DRIVE FACE	襯套	1	
		22110-KKC3-900	1	FACE COMP MOVABLE DRIVE	滑動式驅動盤組	1	
		22112-KAAA-900	0	COLLAR DRIVE FACE	套筒	1	
		22121-KAAA-900	2	ROLLER COMP WEIGHT	配重滾子	6	
		22131-KAAA-900	1	PLATE RAMP	斜板	1	
		22132-KGN7-670	3	PIECE SLIDE	斜板邊件	3	
		22300-LLB1-900	1	PLATE ASSY DRIVE	驅動板組	1	
		22350-KGN7-671	0	PLATE COMP DRIVE	驅動板	1	
		22361-KGN7-671	1	PLATE CLUTCH SIDE	離合器舉升板	1	
		22401-LLB1-900	1	SPRING CLUTCH	離合器彈簧	3	
		22530-LLB1-900	0	WEIGHT CLUTCH	離合器配重	3	
		22804-GBB2-001	0	RUBBER CLUTCH DUMPER	橡皮	3	
		2301A-LLB1-900	1	PULLEY SUB ASSY	從動皮帶輪組	1	
		23100-LLB1-90A	1	BELT DRIVE	從動皮帶	1	
		23200-KEBE-900	2	FACE ASSY DRIVEN	平面轉動組	1	
		23220-LLB1-900	1	FACE COMP MOVABLE DRIVEN	滑動式從動皮帶輪	1	
		23225-GHC8-004	0	PIN ROLLER GUIDE	滾導銷	3	

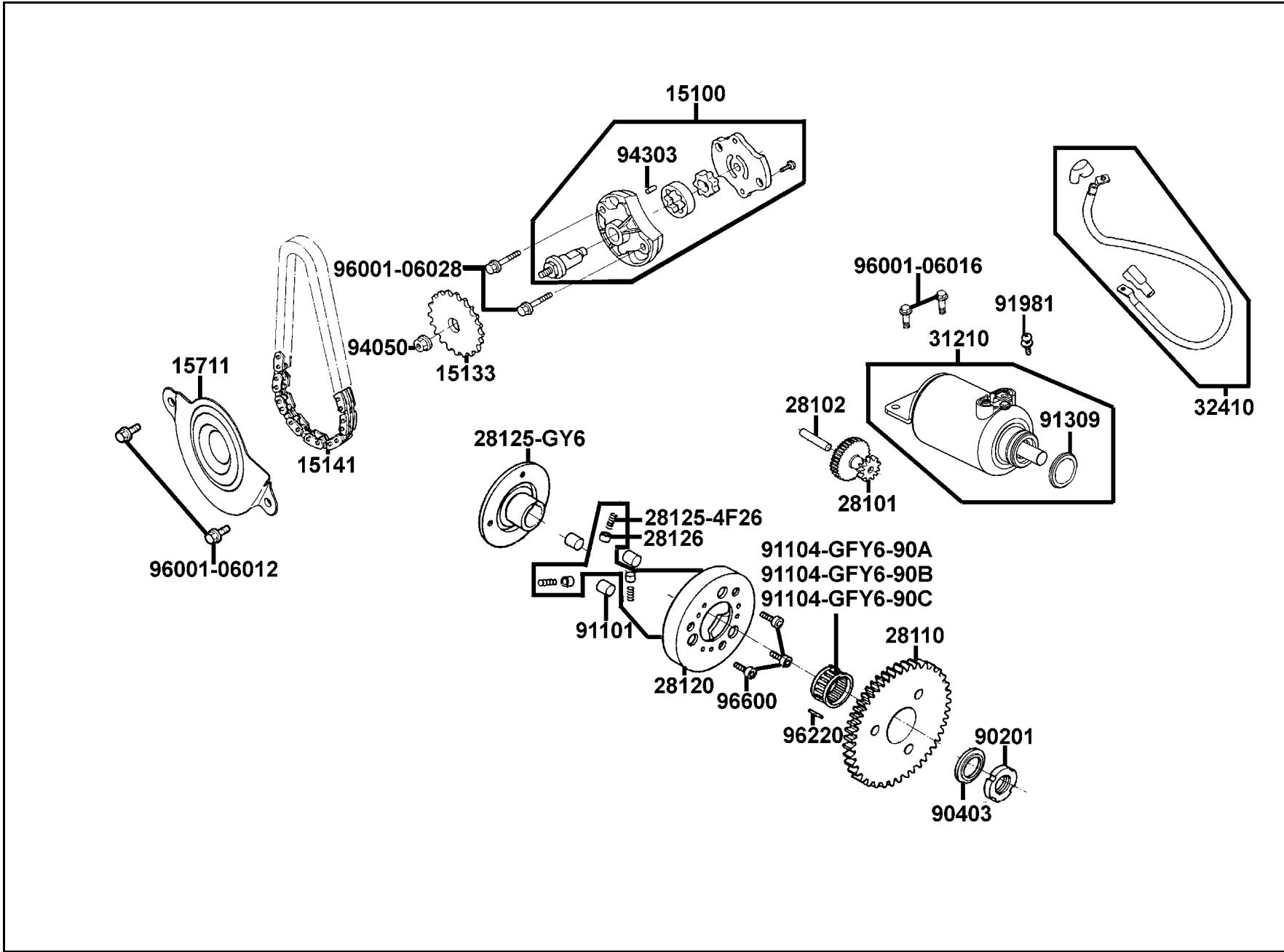
E 6

E 6 Driven Pulley



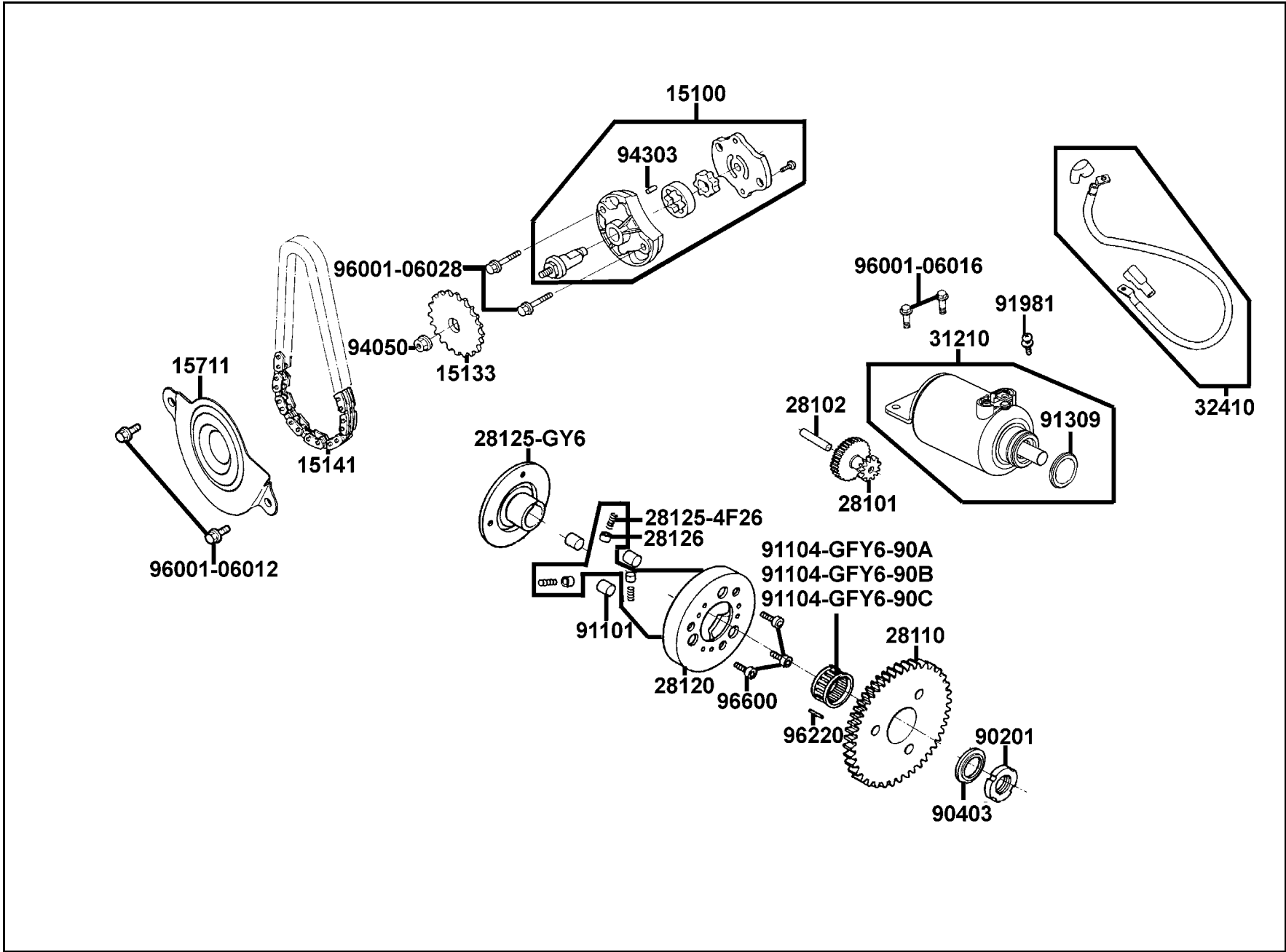
販賣記號 Sales mark	項目 Ref no	零件號碼 Part no	版數 Ver	英文名稱 Description	中文名稱 Chinese	需要用量 Regd no	參考價 Ref Price
		23226-GHC8-004	0	ROLLER GUIDE	滾子	3	
		23233-KGN7-671	0	SPG DRIVEN FACE	驅動彈簧	1	
		23237-KHG8-901	0	COLLAR SEAL	套筒	1	
		28211-KFC8-900	0	RATCHET KICK STARTER	起動齒盤	1	
		90202-KGN7-671	0	NUT SPECIAL 28MM	螺帽 28MM	1	
		90403-KGN7-671	0	WASHER THRUST	華司	1	
		90426-KNBN-901	0	WASHER SPECIAL 12MM	華司 12MM	1	
		90605-1F66-721	0	CIR CLIP 7MM	環夾 7MM	3	
		91001-GFY6-90A	1	BRG NDL 20*29*18	軸承 20X29X18	1	
		91002-GGA7-70A	0	BRG BALL RADIAL 6902U	軸承 6902U	1	
		91211-KEBE-900	0	SEAL DRIVEN FACE 34*41*4	驅動油封 34X41X4	2	
		91384-KEBE-900	0	O-RING	O環	2	
		94050-12080	0	NUT FLANGE 12MM	螺帽 12MM	2	
		94520-28000	0	CIR CLIP IN 28	內環夾 28MM	1	
		94601-33000	0	CLIP PISTON PIN 33MM	環夾	1	

E 7 Staring Motor



販賣記號	項目	零件號碼	版數	英文名稱	中文名稱	需要用量	參考價
Sales mark	Ref no	Part no	Ver	Description	Chinese	Regd no	Ref Price
		15100-LLB1-900	1	PUMP ASSY OIL	油泵	1	
		15133-GFY6-901	0	SPROCKET OIL PUMP DRIVE	機油泵驅動齒輪	1	
		15141-KEC2-900	0	CHAIN OIL PUMP	機油泵驅動鏈條	1	
		15711-LLB1-900	1	OIL SEPARATER	機油分隔板	1	
		28101-GFY6-901	2	GEAR STARTER REDUCTION	起動減速齒輪	1	
		28102-GFY6-901	0	SHAFT STARTER REDUCTION GEAR	起動減速齒輪軸	1	
		28110-GFY6-901	2	GEAR COMP STARTING CLUTCH	起動齒輪	1	
		28120-GFY6-315	6	OUTER COMP STARTING CLUTCH	離合器外套	1	
		28125-4F26-001	0	SPRING ROLLER STARTER CLUTCH	離合器滾子彈簧	3	
		28125-GFY6-960	2	FLANGE STARTING CLUTCH	起動離合器盤	1	
		28126-KUDU-900	0	CAP STARTING ROLLER SPRING	滾子彈簧蓋	3	
		31210-LLB1-900	2	MOTOR UNIT START	起動馬達組	1	
		32410-LLB1-900	1	CABLE START MOTOR	起動馬達接地線	1	
		90201-GFY6-901	0	NUT LOCK 22MM	螺帽 22MM	1	
		90403-KUDU-900	0	WASHER THRUST 22.2*39*2.5	華司	1	
		91101-1K79-711	1	ROLLER 10*10	滾子 10X10	3	
		91104-GFY6-90A	0	BRG NEEDLE 28*32*17	滾針軸承	1	
		91104-GFY6-90B	0	BRG NEEDLE 28*32*17	滾針軸承	1	
		91104-GFY6-90C	0	BRG NEEDLE 28*32*17	滾針軸承	1	
		91309-4E25-004	0	O-RING 24.4*3.1	O環 24.4X3.1	1	

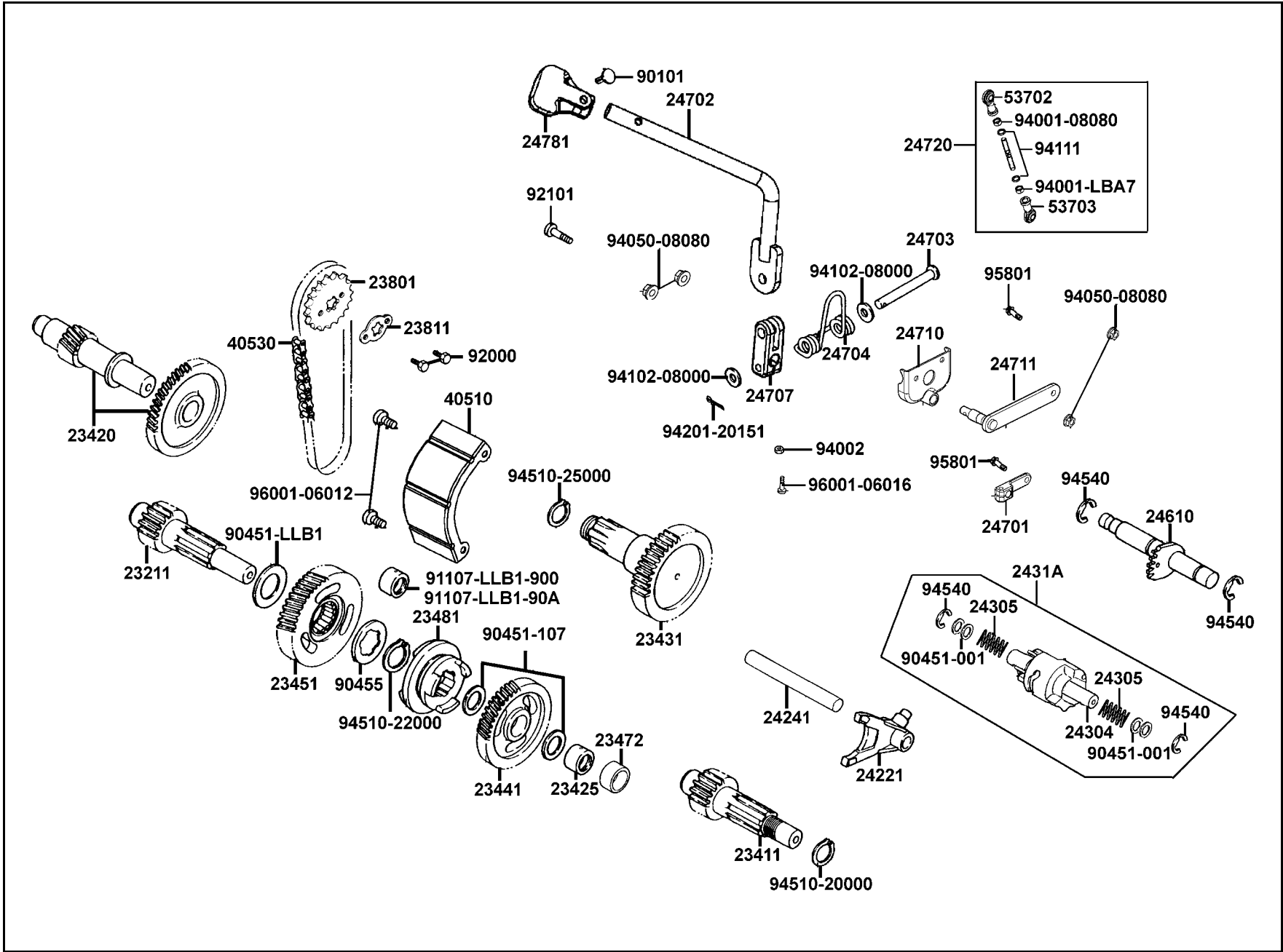
E 7 Staring Motor



販賣記號	項目	零件號碼	版數	英文名稱	中文名稱	需要用量	參考價
Sales mark	Ref no	Part no	Ver	Description	Chinese	Regd no	Ref Price
		91981-KGN7-670	0	SCREW WASHER 5*8	螺絲 5X8	1	
		94050-06080	0	NUT FLANGE 6MM	螺帽 6MM	1	
		94303-04065	0	DOWEL PIN 4*6.5	定位銷 4X6.5	1	
		96001-06012-08	0	BOLT FLANGE SH 6*12	螺絲 6X12	2	
		96001-06016-08	0	BOLT FLANGE SH 6*16	螺絲 6X16	2	
		96001-06028-08	0	BOLT FLANGE SH 6*28	螺絲 6X28	2	
		96220-60100	0	ROLLER 6*10	定位銷 6X10	1	
		96600-08010-10	1	SOCKET BOLT 8*10	內六角螺絲 8X10	3	

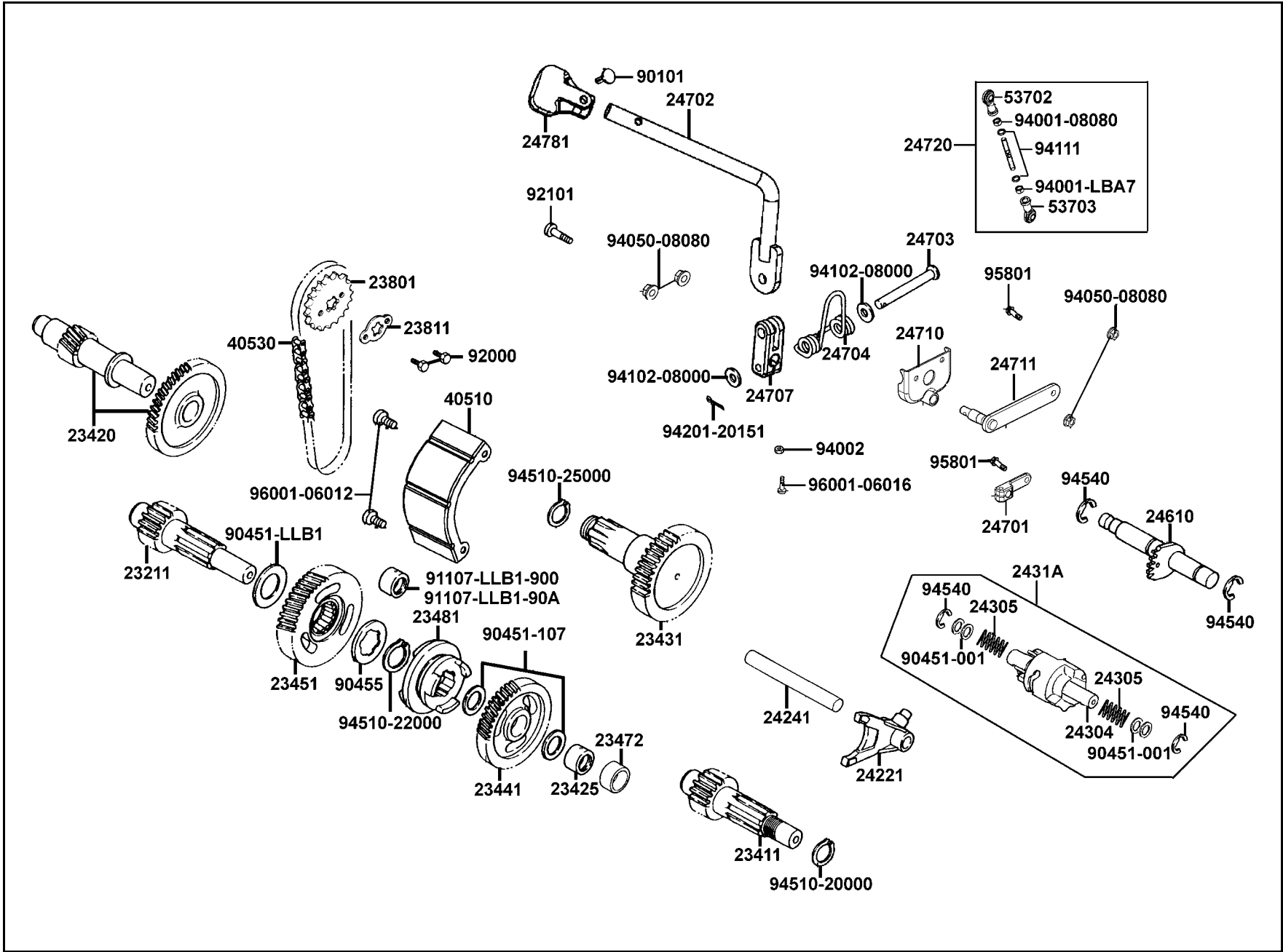
E 7

E 8 Transmission



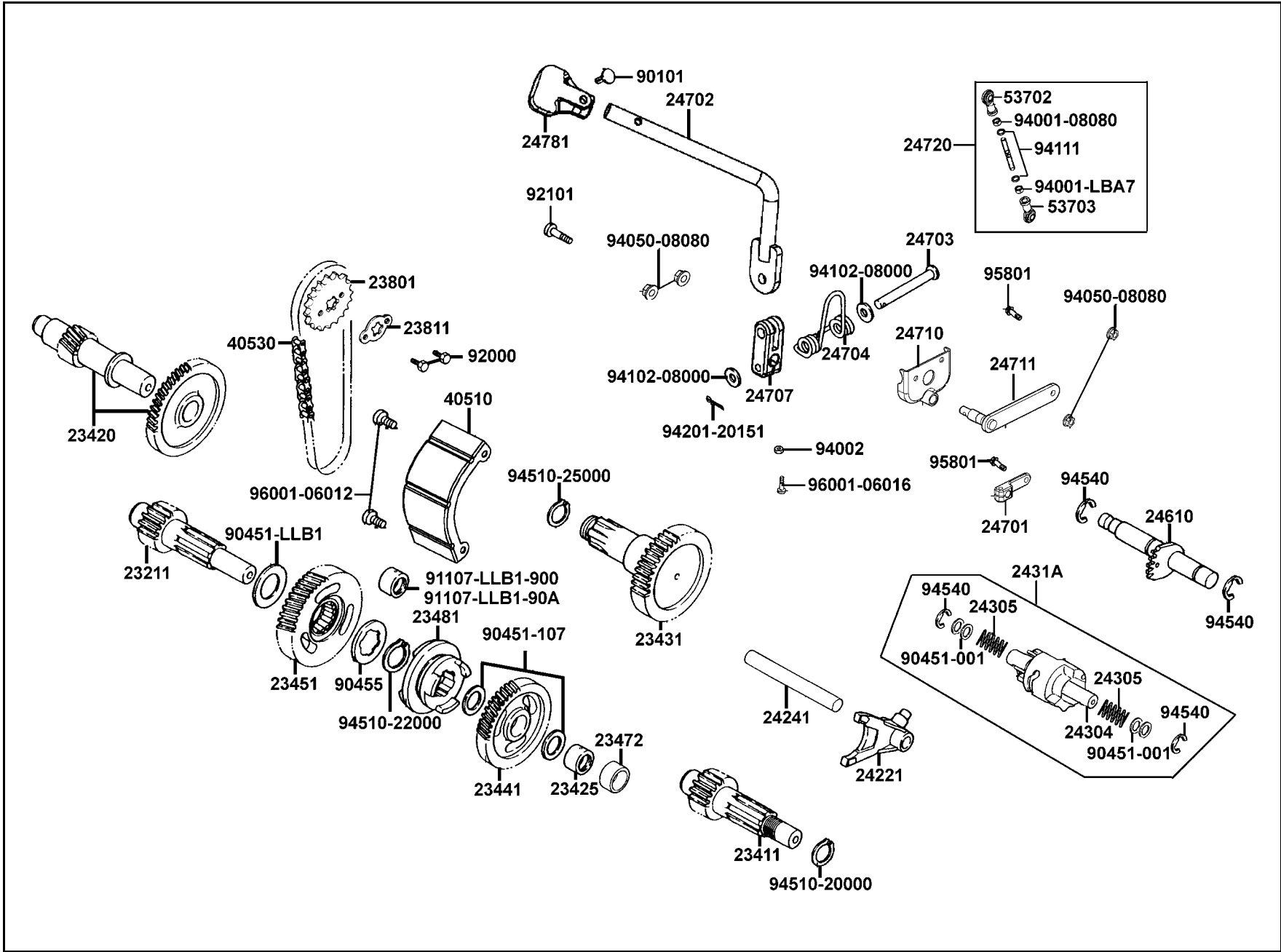
販賣記號 Sales mark	項目 Ref no	零件號碼 Part no	版數 Ver	英文名稱 Description	中文名稱 Chinese	需要用量 Regd no	參考價 Ref Price
		23211-LLB1-900	2	SHAFT MAIN	主軸	1	
		23411-LCA4-E00	1	SHAFT DRIVE	驅動軸	1	
		23420-LCA4-E00	1	SHAFT COMP COUNTER	計數軸	1	
		23425-LLB1-900	1	BUSH 15MM	襯套	1	
		23431-LLB1-900	5	SHAFT FINAL	最終軸	1	
		23441-LCA4-E00	1	GEAR FORWARD	向前齒輪	1	
		23451-LLB1-900	2	GEAR BACKWARD	向後齒輪	1	
		23472-LLB1-900	1	COLLAR 15*20*11	套筒	1	
		23481-LCA4-E00	1	SHIFT MAIN	主轉動	1	
		23801-LLB1-900	0	SPROCKET DRIVE 14T	驅動扣鏈齒輪	1	
		23811-LLB1-900	1	PLATE A2 FIXING	固定薄板	1	
		24221-LLB1-900	2	FORK GEAR SHIFT	轉動前叉齒輪	1	
		24241-KGB4-C00	0	SHAFT GEAR SHIFT FORK GUIDE	變換叉軸	1	
		24304-LLB1-900	1	SHAFT DRUM	轉動鼓輪軸	1	
		24305-LLB1-900	1	SPRING DRUM	轉動鼓輪彈簧	2	
		2431A-LLB1-E00	0	DRUM ASSY GEAR SHIFT	轉動鼓輪組	1	
		24610-LLB1-900	4	SPINDLE ASSY DRUM SHIFT	齒輪變換軸	1	
		24701-LCA4-E00	1	GEAR CHANGE HANDLE	換檔齒輪把手	1	
		24702-LCA4-E00	1	BAR CHANGE HANDLE	換檔把手橫條	1	
		24703-LLB1-900	0	PIN CHANGE HANDLE	換檔把手梢	1	

E 8 Transmission



販賣記號	項目	零件號碼	版數	英文名稱	中文名稱	需要用量	參考價
Sales mark	Ref no	Part no	Ver	Description	Chinese	Regd no	Ref Price
		24704-LBA7-900	3	SPRING CHANGE HANDLE	換檔把手彈簧	1	
		24707-LBA7-900	5	BRKT CHANGE HANDLE	托架	1	
		24710-LCA4-E00	1	STAY CHANGE HANDLE ASSY	換檔把手支架	1	
		24711-LCA4-E00	1	SHAFT COMP CHANGE HANDLE	手把軸桿	1	
		24720-LCA4-E00	2	ROD ASSY CHANGE HANDLE	連動桿	1	
		24781-LCA5-E00	2	RUBBER CHANGE HANDLE	換檔把手橡皮	1	
		40510-LLB1-900	0	COVER CHAIN	驅動外蓋	1	
		40530-LLB1-900	1	CHAIN DRIVE	驅動鍊條	1	
		53702-LBA7-900	1	JOINT R BALL	右接頭	1	
		53703-LBA7-900	1	JOINT L BALL	左接頭	1	
		90101-LCA5-E00	1	SOCKET BOLT 5*12	螺絲 5X12	1	
		90451-0A01-001	0	WASHER THRUST 14MM	華司 14MM	4	
		90451-1G07-001	0	WASHER THRUST 15MM	華司 15MM	2	
		90451-LLB1-900	1	WASHER THRUST 22MM	華司	1	
		90455-LLB1-900	1	WASHER SPLINE 22MM	齒條華司	1	
		91107-LLB1-900	2	BRG NEEDLE 22*30*13	軸承	1	
		91107-LLB1-90A	0	BRG NEEDLE 22*30*13	軸承	1	
		92000-06010-0H	0	BOLT HEX 6*10	螺絲 6X10	2	
		92101-06020-0H	0	BOLT HEX 6*20	螺絲 6X20	1	
		94001-06070-0S	0	NUT HEX 6MM	螺帽 6MM	1	

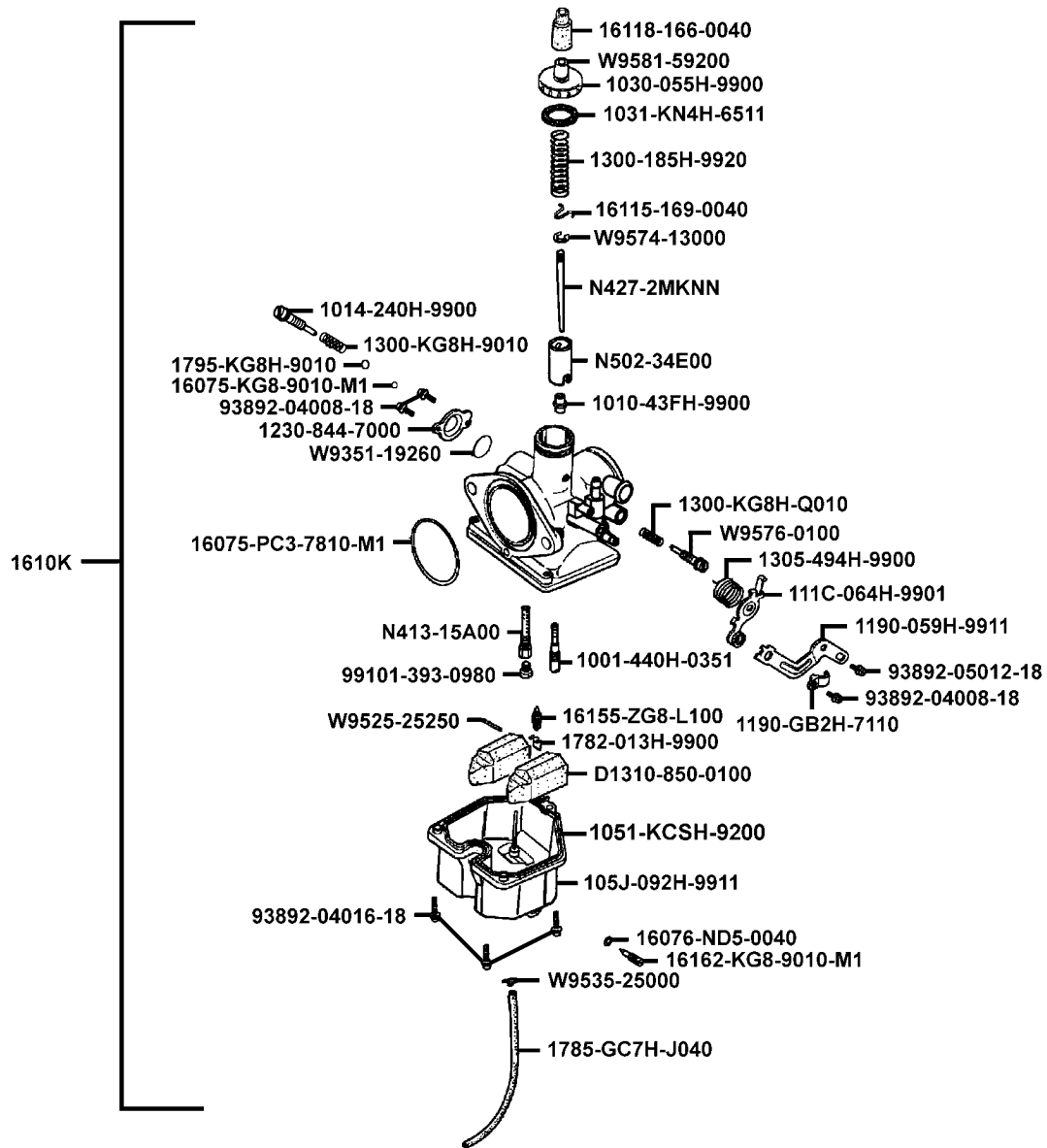
E 8 Transmission



販賣記號 Sales mark	項目 Ref no	零件號碼 Part no	版數 Ver	英文名稱 Description	中文名稱 Chinese	需要用量 Regd no	參考價 Ref Price
		94001-08080-0S	0	NUT HEX 8MM	螺帽 8MM	1	
		94001-LBA7-900	1	NUT HEX LH 8MM	螺帽左牙 8MM	1	
		94050-08080	0	NUT FLANGE 8MM	螺帽 8MM	4	
		94102-08800	0	WASHER PLAIN 8MM	華司 8MM	2	
		94111-08800	0	WASHER SPRING 8MM	華司 8MM	2	
		94201-20151	0	PIN SPLIT 2*15	插銷	1	
		94540-12028	0	E RING 12	E型環	4	
		94510-20000	0	CIR CLIP EX20	環夾	1	
		94510-22000	0	CIR CLIP EX 22MM	環夾	1	
		94510-25000	0	CIR CLIP EX 25MM	環夾	1	
		95801-08028-07	0	BOLT FLANGE 8*28	螺絲 8X28	2	
		96001-06012-08	0	BOLT FLANGE SH 6*12	螺絲 6X12	2	
		96001-06014-07	0	BOLT FLANGE SH 6*14	螺絲 6X14	1	

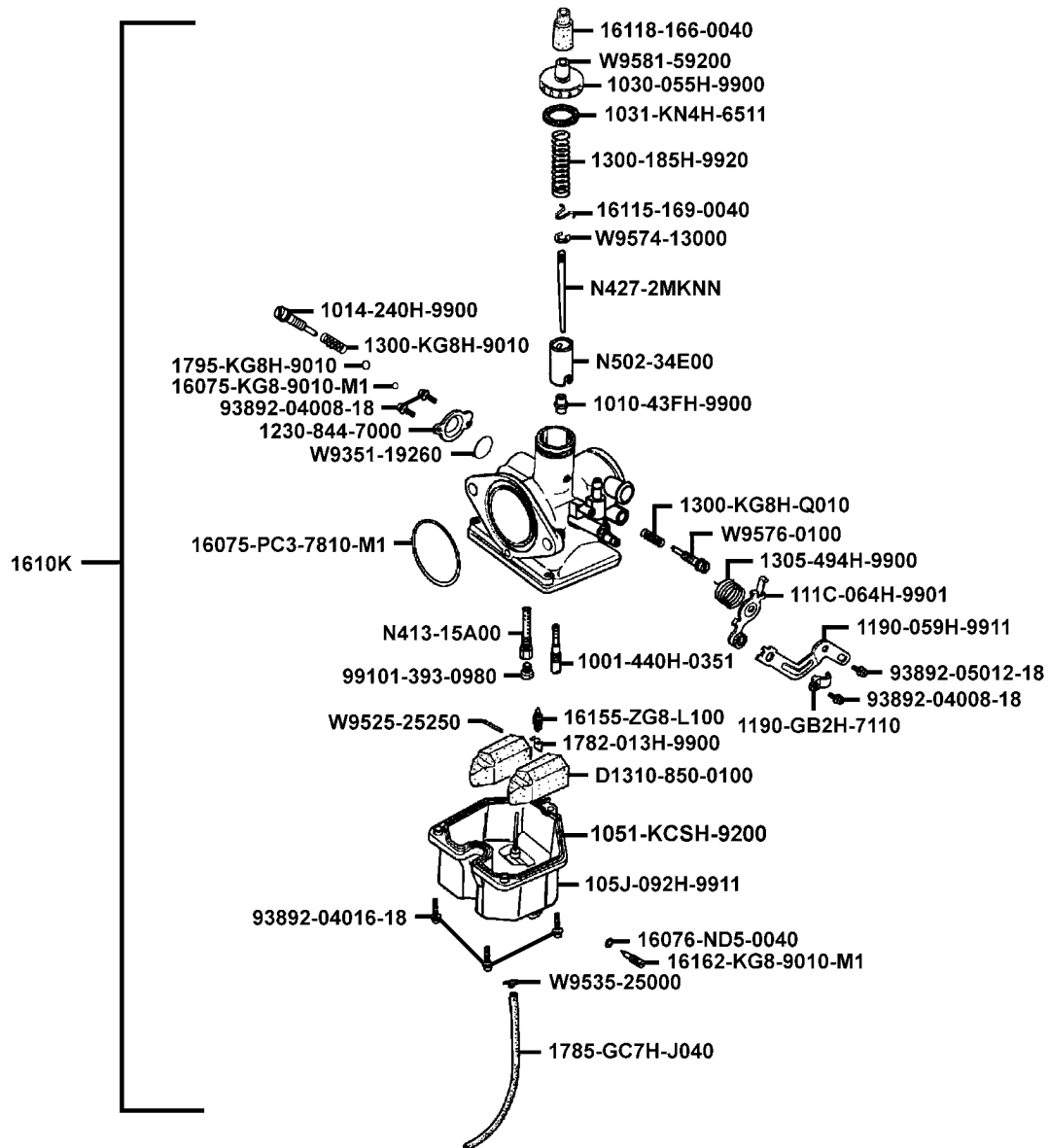
E 8

E 9 Carburetor

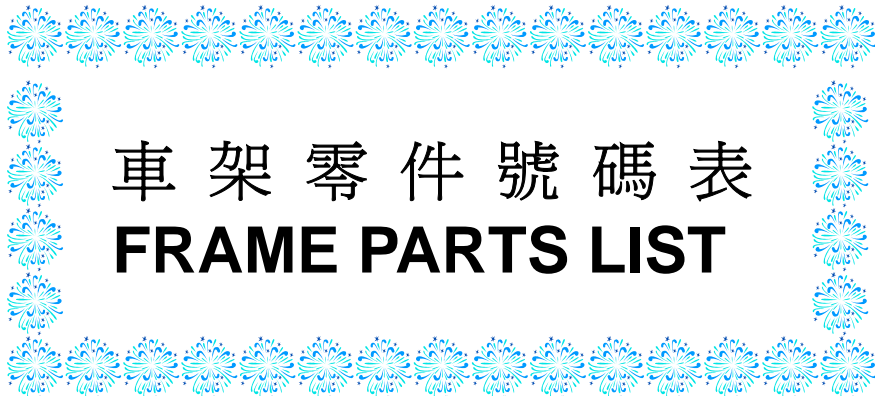


販賣記號	項目	零件號碼	版數	英文名稱	中文名稱	需要用量	參考價
Sales mark	Ref no	Part no	Ver	Description	Chinese	Regd no	Ref Price
		1001-440H-0351	0	SLOW JET	慢速噴油嘴	1	
		1010-43FH-9900	0	NEEDLE JET	小噴油嘴	1	
		1014-240H-9900	0	SCREW ADJUST	調整螺絲	1	
		1030-055H-9900	0	TOP	真空活塞閥蓋	1	
		1031-KN4H-6511	0	TOP GASKET	節流活塞閥	1	
		1051-KCSH-9200	0	FLOAT CHAMBER GASKET	浮筒室墊片	1	
		105J-092H-9911	0	F.C.B COMP	浮筒室	1	
		111C-064H-9901	0	CHOKE LEVER	阻風拉柄	1	
		1190-059H-9911	0	WIRE PLATE	配線支架	1	
		1190-GB2H-7110	0	STAY PLATE	推動支架	1	
		1230-844-7000	0	DIAPHRAGM COVER	阻風蓋	1	
		1300-185H-9920	0	SPG COMPR	彈簧	1	
		1300-KG8H-9010	0	COMPR SPG	彈簧	1	
		1300-KG8H-Q010	0	COMPR SPG	彈簧	1	
		1305-494H-9900	0	TORSION SPG	彈簧	1	
		16075-KG8-9010-M1	0	O-RING	O環	1	
		16075-PC3-7810-M1	0	O-RING	O環	1	
		16076-ND5-0040	0	O-RING	O環	1	
		1610K-LLB1-900	1	CARBURETOR ASSY	化油器	1	
		16115-169-0040	0	BAR CLIP	油針固定器	1	

E 9 Carburetor

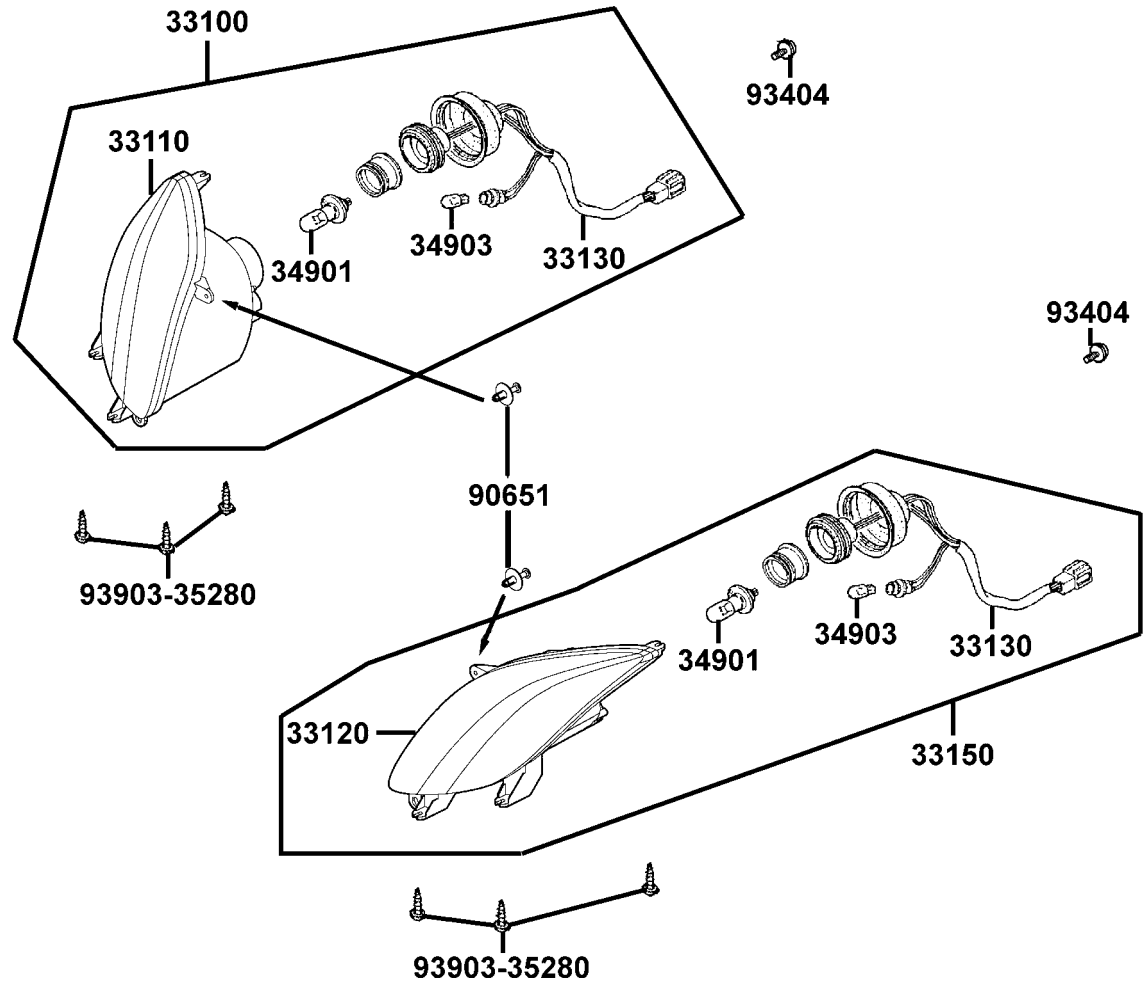


販賣記號	項目	零件號碼	版數	英文名稱	中文名稱	需要用量	參考價
Sales mark	Ref no	Part no	Ver	Description	Chinese	Regd no	Ref Price
		16118-166-0040	0	CABLE SEALING CAP	導線油封護蓋	1	
		16162-KG8-9010-M1	0	DRAIN SCREW PAN	溢流孔螺絲	1	
		1782-013H-9900	0	SPECIAL CLIP	管夾	1	
		1785-GC7H-J040	0	TUBE SET	溢流管	1	
		1795-KG8H-9010	0	WASHER PLAIN	平華司	1	
		93892-04008-18	0	SCREW WASH 4*8	螺絲 4X8	3	
		93892-04016-18	0	SCREW WASHER	螺絲	3	
		93892-05012-18	0	SCREW WASH 5*12	螺絲 5X12	1	
		99101-393-0980	0	MAIN JET	主噴油嘴	1	
		D1310-850-0100	0	FLOAT COMP	浮筒組	1	
		N413-15A00	0	NEEDLE JET HOLDER	油針支座	1	
		N427-2MKNN	0	JET NEEDLE	油針	1	
		N502-34E00	0	THROTTLE	節流閥	1	
		W9351-19260	0	O-RING	O環	1	
		W9525-25250	0	ARM PIN	浮筒閥臂銷	1	
		W9535-25000	0	TUBE CLIP	管夾	1	
		W9574-13000	0	NEEDLE CLIP PLATE	鉤	1	
		W9576-01000	0	STOP SCREW	螺絲	1	
		W9581-59200	0	CABLE ADJUSTING BOLT	導線調整螺絲	1	



車架零件號碼表
FRAME PARTS LIST

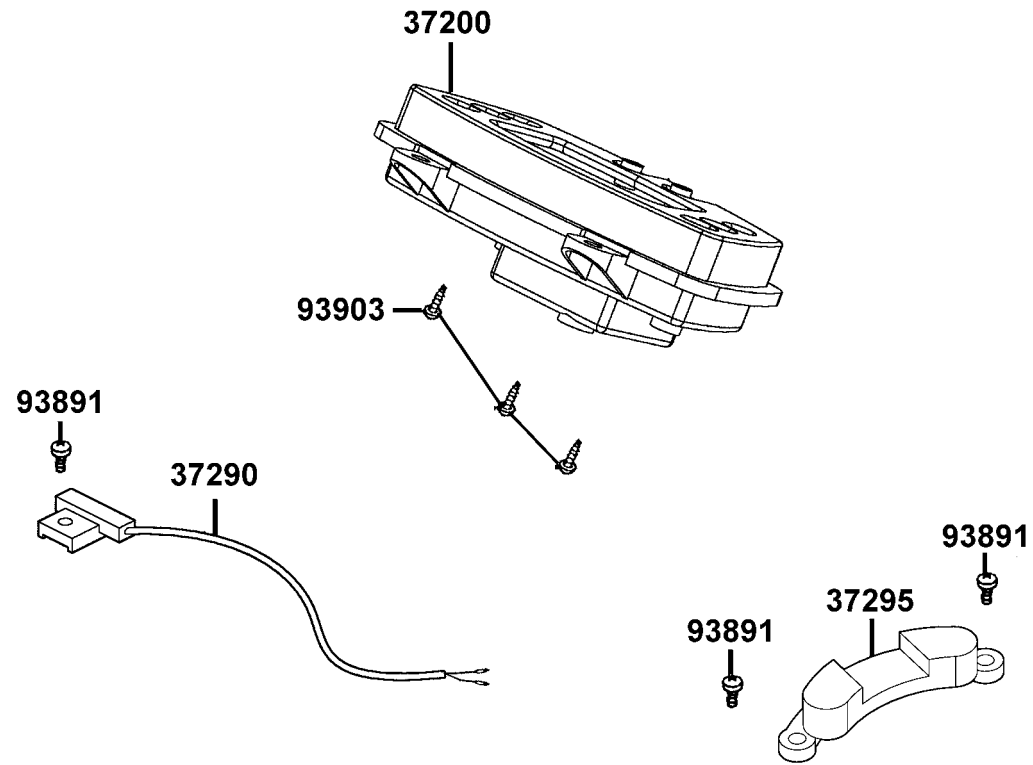
F 1 Head Light



販賣記號 Sales mark	項目 Ref no	零件號碼 Part no	版數 Ver	英文名稱 Description	中文名稱 Chinese	需要用量 Regd no	參考價 Ref Price
		33100-LCA5-E00	4	LIGHT ASSY R HEAD	右前燈	1	
		33110-LCA5-E00	0	UNIT HEAD LIGHT R	右前燈殼組	1	
		33120-LCA5-E00	0	UNIT HEAD LIGHT L	左前燈殼組	1	
		33130-LCA5-E00	0	SOCKET COMP	前燈配線	2	
		33150-LCA5-E00	4	LIGHT ASSY L HEAD	左前燈	1	
		34901-KFA6-900	0	BULB HEAD LIGHT	燈泡	2	
		34903-KPCP-900	0	BULB POSITION LIGHT	位置燈燈泡	2	
		93903-35280	0	SCREW TAPPING 5*12	螺絲 5X12	6	
		90651-LCA5-E00	1	CLIP FENDER	束夾	2	
		93404-06016-07	0	YOLT WASHER 6*16	螺絲 6X16	2	

F 1

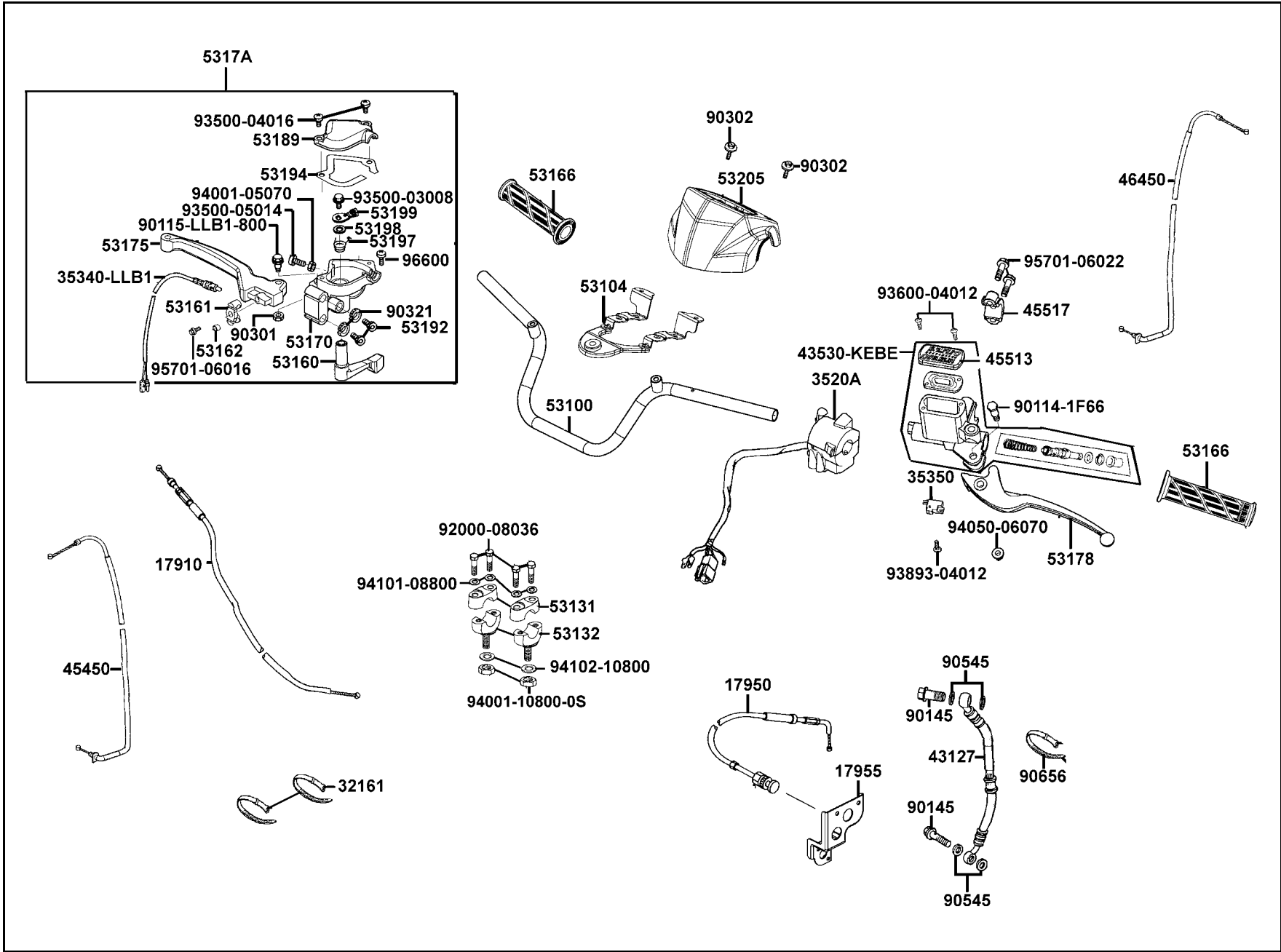
F 2 Speedometer



販賣記號	項目	零件號碼	版數	英文名稱	中文名稱	需要用量	參考價
Sales mark	Ref no	Part no	Ver	Description	Chinese	Regd no	Ref Price
		37200-LCA4-900	1	METER ASSY SPEED	儀錶	1	
		37290-LLB1-E00	4	SENSOR WHEEL RPM	轉數感測器	1	
		37295-LLB1-E00	1	SENSOR MAGNET WHEEL RPM	轉數感測磁石	1	
		93891-05012-07	0	SCREW WASHER 5*12	螺絲 5X12	3	
		93903-35280	0	SCREW TAPPING 5*12	螺釘 5X12	3	

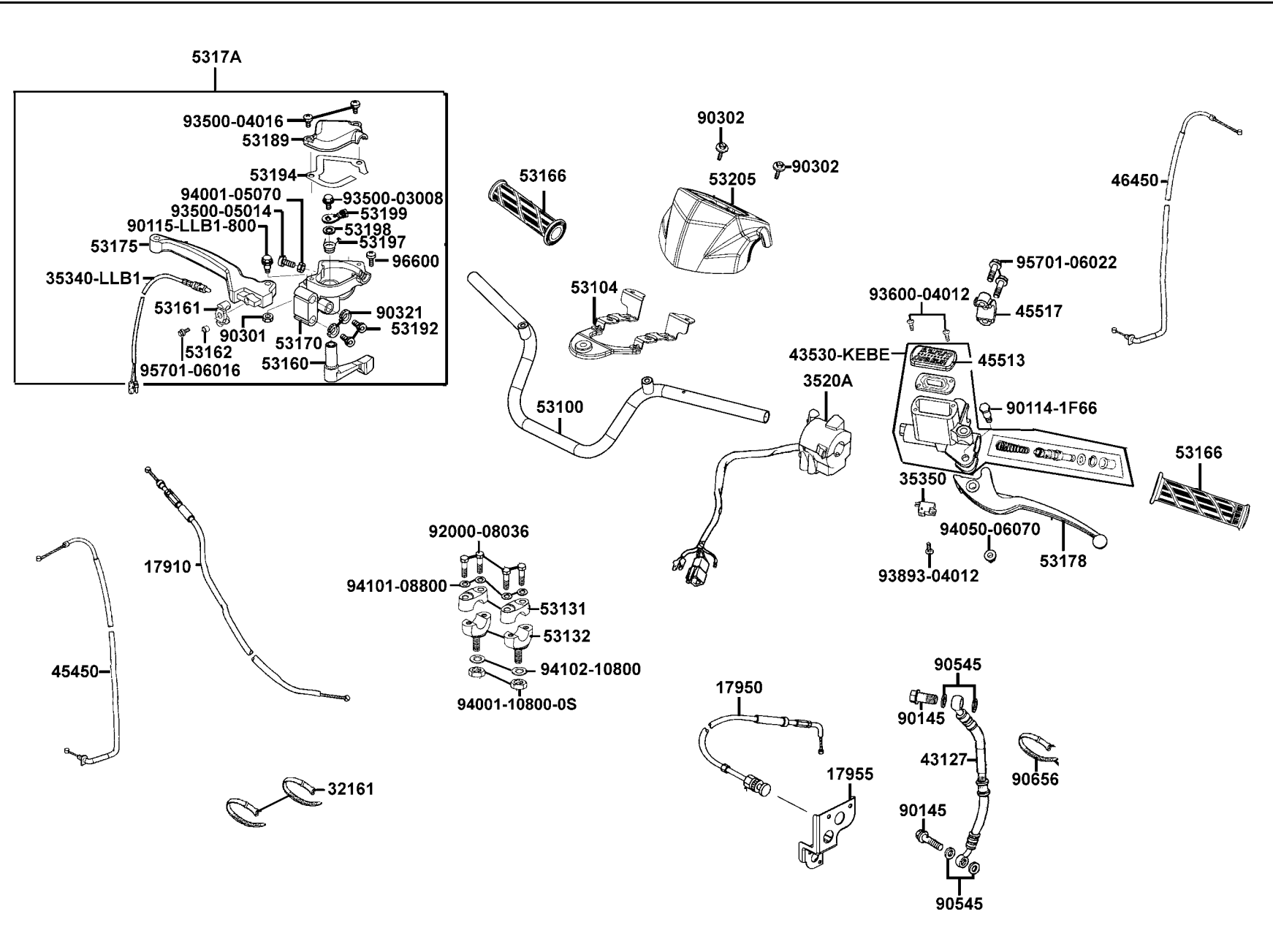
F 2

F 3 Handle Steering



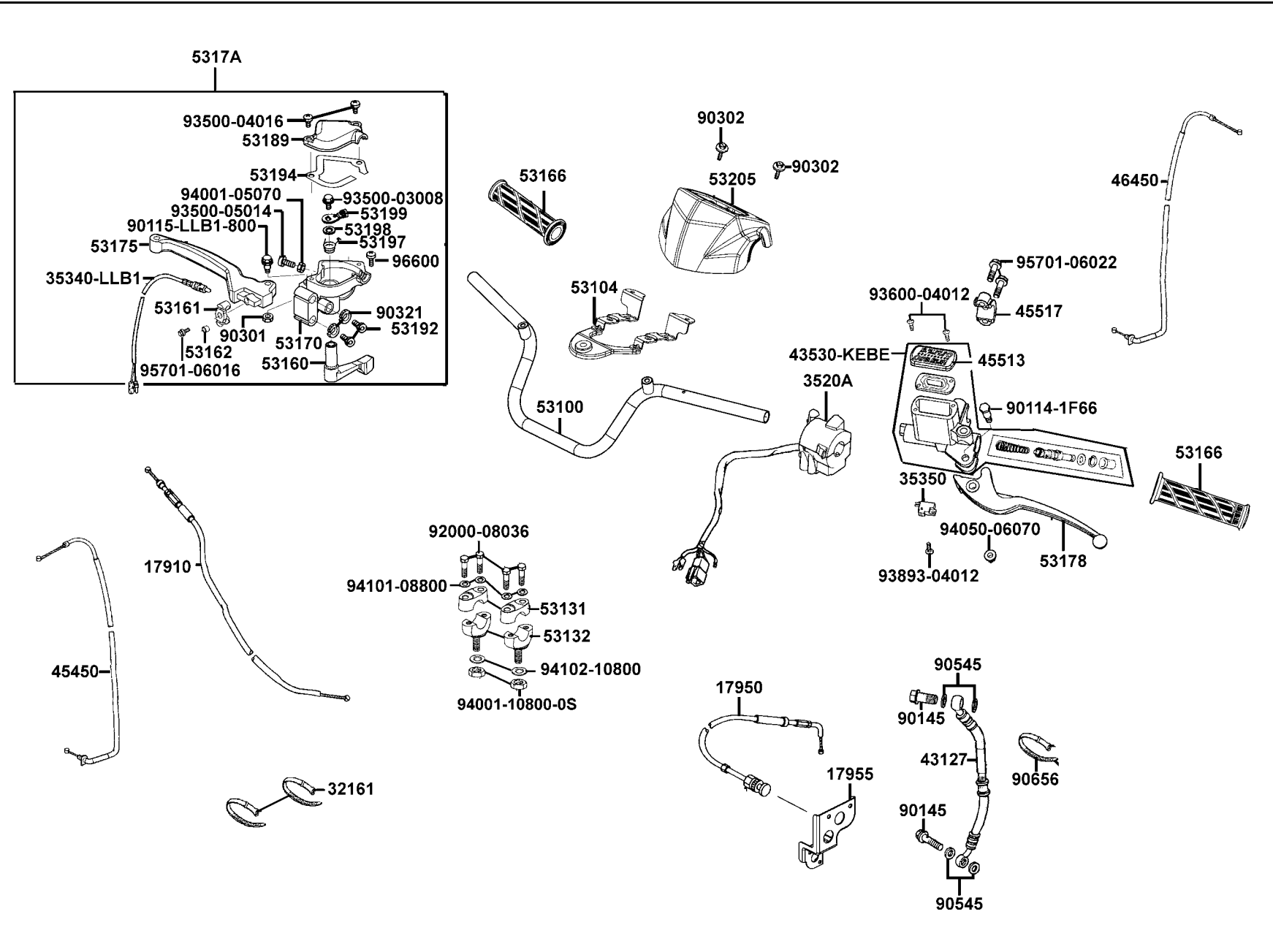
販賣記號	項目	零件號碼	版數	英文名稱	中文名稱	需要用量	參考價
Sales mark	Ref no	Part no	Ver	Description	Chinese	Regd no	Ref Price
		17910-LCA4-E00	1	CABLE COMP THROT	節流導線	1	
		17950-LLB1-900	2	CABLE COMP CHOKE	阻風門導線	1	
		17955-LLB1-900	2	STAY CHOKE & FUEL COCK	燃料支架	1	
		32161-4D04-001	1	BAND WIRE HARNESS B1	配線夾	2	
		3520A-LCA4-900	1	SW ASSY LH HANDLE COMP	左手把開關組	1	
		35340-LLB1-800	0	SW ASSY FR STOP	前煞車燈開關	1	
		35350-KNBN-901	0	SW ASSY RR STOP	煞車燈後置開關	1	
		43127-LLB1-800	0	HOSE ASSY RR BRAKE	後煞車油管	1	
		43530-KEBE-305	0	CYLINDER SET MASTER	後煞車總泵	1	
		45450-LLB1-900	6	CABLE COMP FR BRK R	右前煞車導線	1	
		45513-GLW0-91A	0	CAP MASTERN CYLINDER	蓋子	1	
		45517-KFAF-910	0	HOLD M/C	主油缸固定座	1	
		46450-LLB1-900	6	CABLE COMP FR BRK L	左前煞車導線	1	
		53100-LCA4-900	2	HANDLE PIPE STRG	轉向手柄	1	
		53104-LCA4-E00	1	STAY COMP HANDLE COVER	手柄蓋支架	1	
		53131-4K39-001	0	HOLDER HANDLE PIPE	手柄固定上座	2	
		53132-LLB1-900	4	HOLDER UNDER HANDLE PIPE	手柄固定下座	2	
		53160-LLB1-800	0	LEVER CHOKE	阻風拉桿	1	
		53161-LLB1-800	0	EQUALIZER BRK CABLE	煞車導線座	1	
		53162-LLB1-800	0	SPACER	墊片	1	

F 3 Handle Steering



販賣記號	項目	零件號碼	版數	英文名稱	中文名稱	需要用量	參考價
Sales mark	Ref no	Part no	Ver	Description	Chinese	Regd no	Ref Price
		53166-KEC5-001	1	GRIP L HANDLE	手柄左橡皮套	2	
		53170-LLB1-800	0	BRKT HANDLE R	右把手托架	1	
**		53175-LLB1-800	0	LEVER R STRG HANDLE	右拉柄	1	
		53178-KEBE-900	0	LEVER L STRG HNDL	左柄手拉桿	1	
		5317A-LLB1-800	6	BRKT ASSY HANDLE R	右煞車托架組	1	
		53189-LLB1-800	0	COVER	護蓋	1	
		53192-LLB1-800	0	BOLT WIRE ADJUST	螺絲	2	
		53194-LLB1-800	0	PACKING	墊片	1	
		53197-LLB1-800	0	STOPPER PBK	停止件	1	
		53198-LLB1-800	0	BUTTON PBK	銷	1	
		53199-LLB1-800	0	COVER PBK	護蓋	1	
**		53205-LCA5-E00	3	COVER HNDL	手柄蓋	1	
		90114-1F66-007	1	BOLT HANDLE LEVER	右拉桿固定螺絲	1	
		90115-LLB1-800	0	BOLT HNDL COVER PIVOT	螺絲	1	
		90145-MKS9-61A	0	OIL BOLT 10*22	螺絲 10X22	2	
		90301-LLB1-800	0	NUT U 6MM	螺帽	1	
		90302-GBR2-000	0	BOLT WASHER 5*16	螺絲 5X16	2	
		90321-LLB1-800	0	NUT FIXING	螺帽	3	
		90545-3L00-001	2	WASHER OIL BOLT	墊圈	4	
		90656-KCBC-900	0	BAND OIL HANDLE	油管束帶	1	

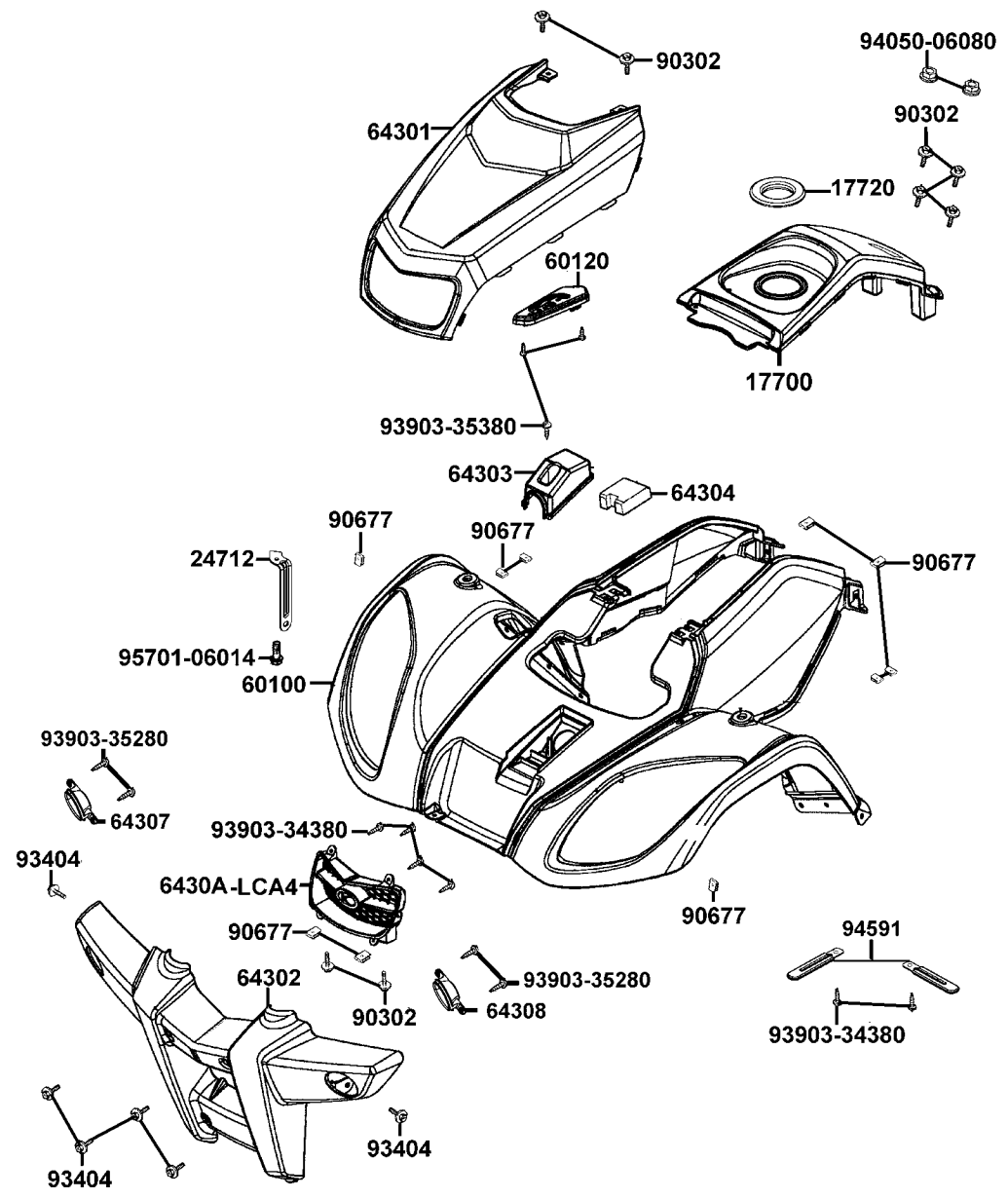
F 3 Handle Steering



販賣記號	項目	零件號碼	版數	英文名稱	中文名稱	需要用量	參考價
Sales mark	Ref no	Part no	Ver	Description	Chinese	Regd no	Ref Price
		92000-08036-0H	0	BOLT HEX 8*36	螺絲 8X36	4	
		93500-03008-0G	0	SCREW PAN 3*8	螺絲 3X8	1	
		93500-04016-0G	0	SCREW PAN 4*16	螺絲 4X16	2	
		93500-05014-0G	0	SCREW PAN 5*14	螺絲 5X14	1	
		93600-04012-1G	0	SCREW FLAT 4*12	螺絲 4X12	2	
		93893-04012-18	0	SCREW WASHER 4*12	螺絲 4X12	1	
		94001-05070-0S	0	NUT HEX 5MM	螺帽 5MM	1	
		94001-10080-0S	0	NUT HEX 10MM	螺帽 10MM	2	
		94050-06070	0	NUT FLANGE 6MM	螺帽 6MM	1	
		94101-08800	0	WASHER PLAIN 8MM	華司 8MM	4	
		94102-10800	0	WASHER PLAIN 10MM	華司 10MM	2	
		95701-06016-07	0	BOLT FLANGE 6*16	螺絲 6X16	1	
		95701-06022-07	0	BOLT FLANGE 6*22	螺絲 6X22	2	
		96600-06020-07	0	SOCKET BOLT 6*20	螺絲 6X20	1	

F 3

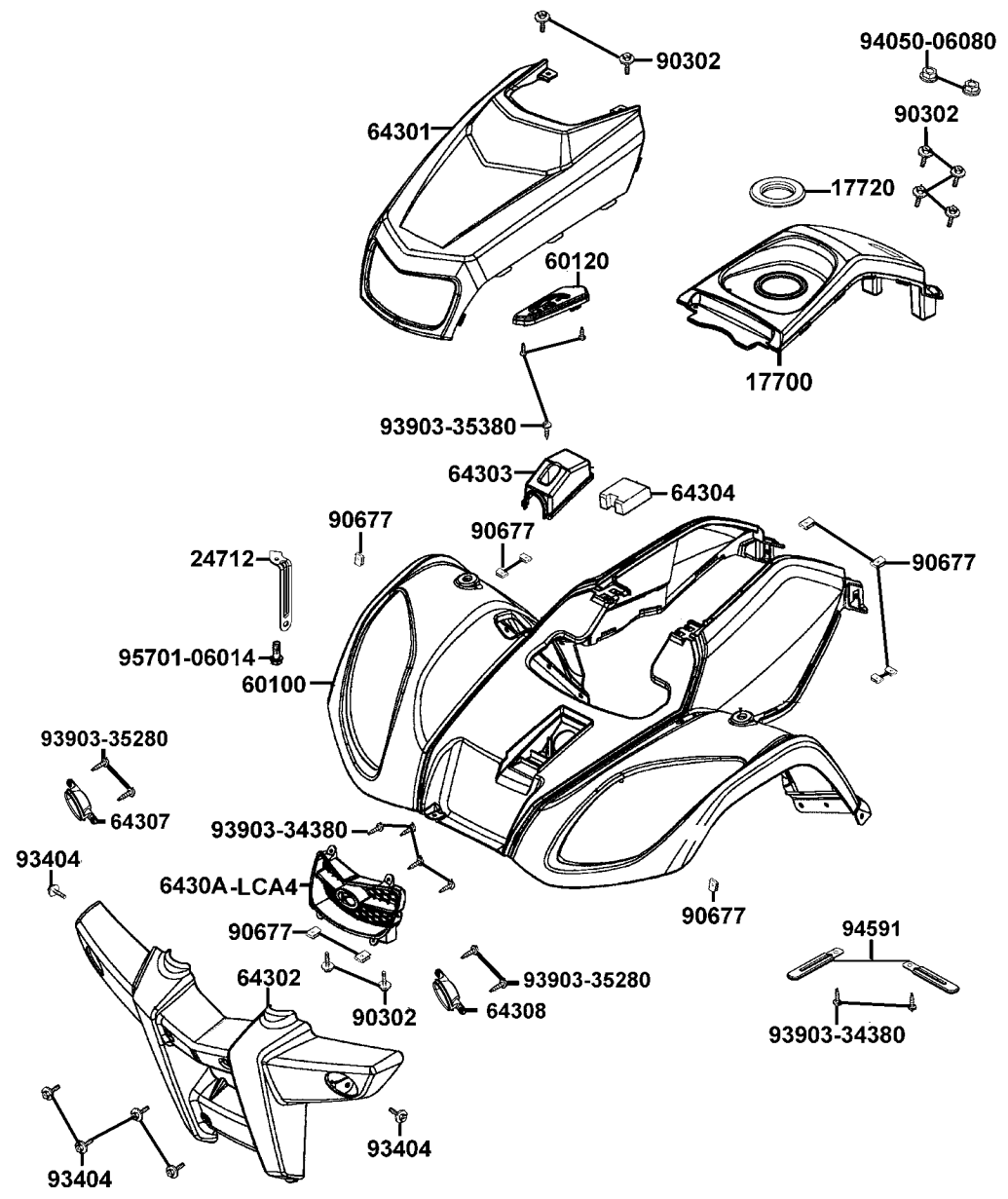
F 4 Front Cover●Tank Cover



販賣記號	項目	零件號碼	版數	英文名稱	中文名稱	需要用量	參考價
Sales mark	Ref no	Part no	Ver	Description	Chinese	Regd no	Ref Price
		17700-LCA4-E00	3	COVER TANK	油箱蓋	1	
		17720-LBA7-900	1	TRAY TANK COVER	油箱托盤	1	
		24712-LCA4-E00	1	STAY GUIDE COVER	導蓋支架	1	
**		60100-LCA4-E00	1	FENDER FR	前擋泥板	1	
**		60120-LCA4-E00	1	GUIDE COVER CHANGE HANDLE	檔位導蓋	1	
**		64301-LCA4-E00	1	COVER FR	前蓋	1	
		64302-LCA5-E00	4	BUMPER FR	前保險桿	1	
		64303-LLB1-900	1	COVER CVT ELEMENT	變壓器海綿蓋	1	
		64304-LLB1-900	1	CVT ELEMENT	變壓器海綿	1	
		64307-LCA5-900	2	CAP R FR BUMPER	前保險桿右小蓋	1	
		64308-LCA5-900	2	CAP L FR BUMPER	前保險桿左小蓋	1	
		6430A-LCA4-E00	1	COVER ASSY GRILLE	前蓋百葉窗	1	
		90302-GBR2-000	0	BOLT WASHER 5*16	螺絲 5X16	8	
		90677-GAR1-004	0	NUT CLIP 5MM	螺帽 5MM	10	
		93404-KKC2-900	0	BOLT FLANGE 6*16	螺絲 6*16	6	
		93903-34380	0	SCREW TAPPING 4*12	螺絲 4X12	6	
		93903-35280	0	SCREW TAPPING 5*12	螺絲 5X12	4	
		93903-35380	0	SCREW TAPPING 5*16	螺絲 5X16	3	
		94050-06080	0	NUT FLANGE 6MM	螺帽 6MM	2	
		94591-27000	0	CLIP 2*70	夾子 2X70	2	

F 4

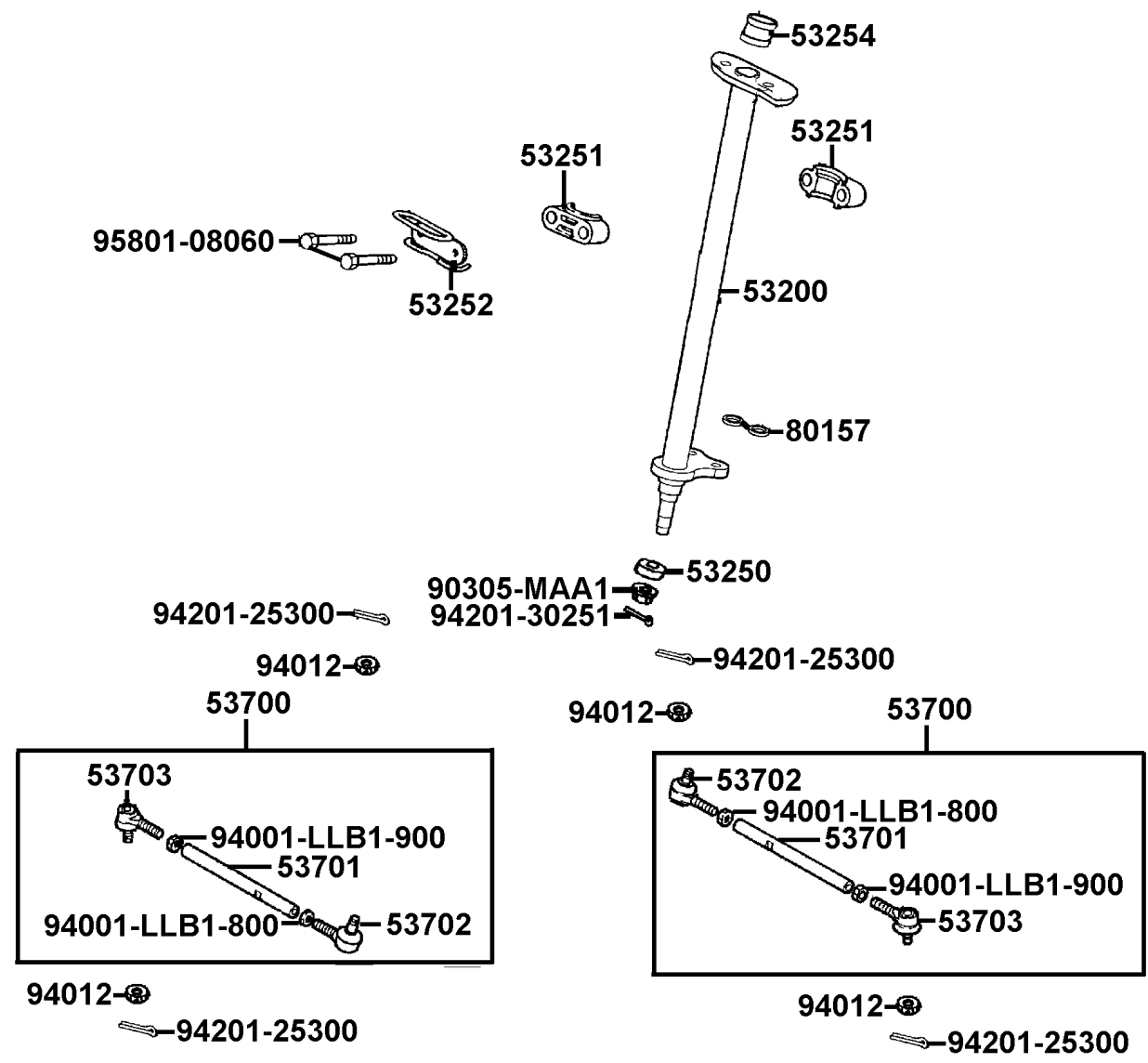
F 4 Front Cover●Tank Cover



販賣記號 Sales mark	項目 Ref no	零件號碼 Part no	版數 Ver	英文名稱 Description	中文名稱 Chinese	需要用量 Regd no	參考價 Ref Price
		95701-06014-08	0	BOLT FLANGE 6*14	螺絲 6X14	1	

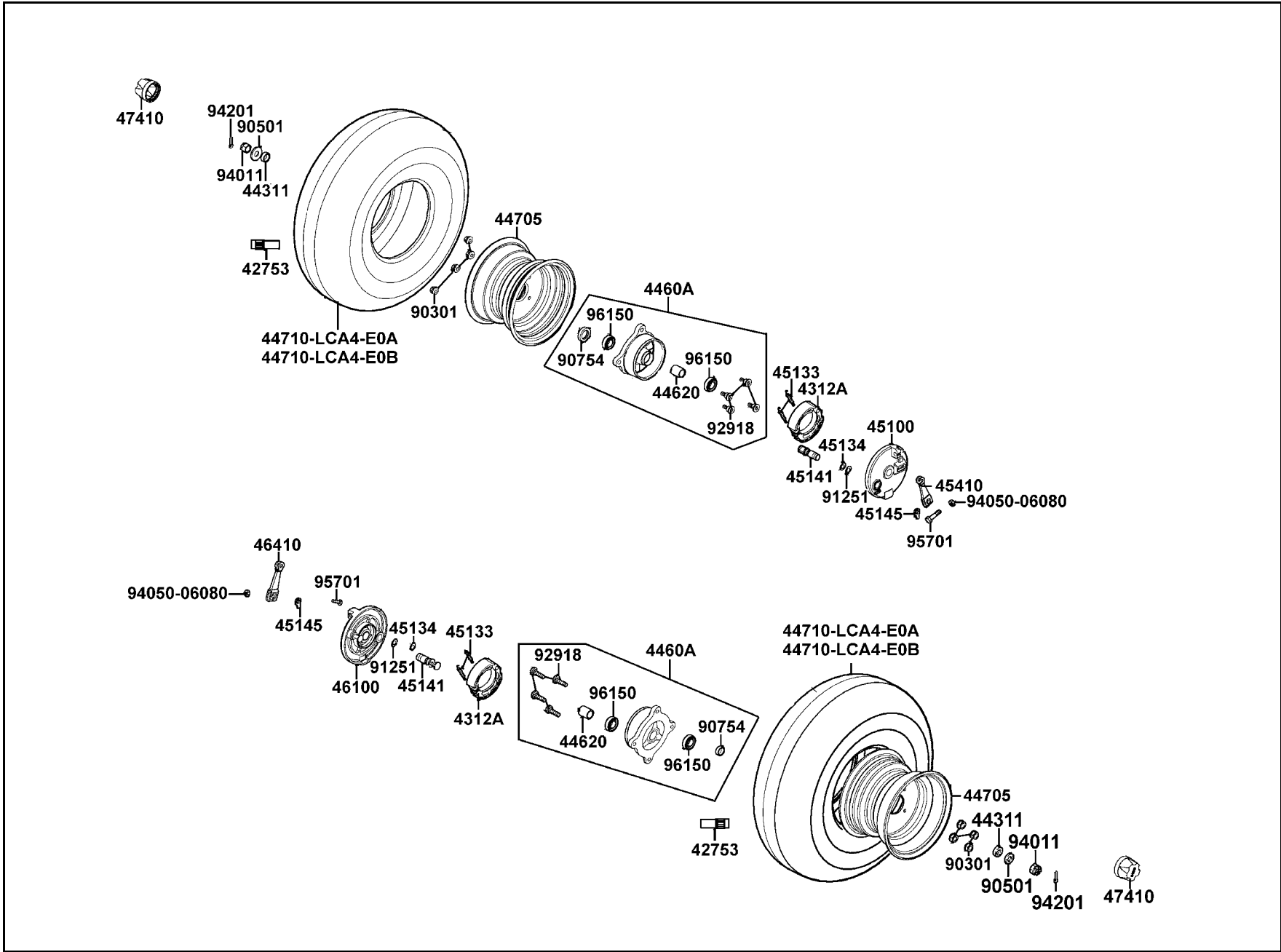
F 4

F 5 Stem Steering



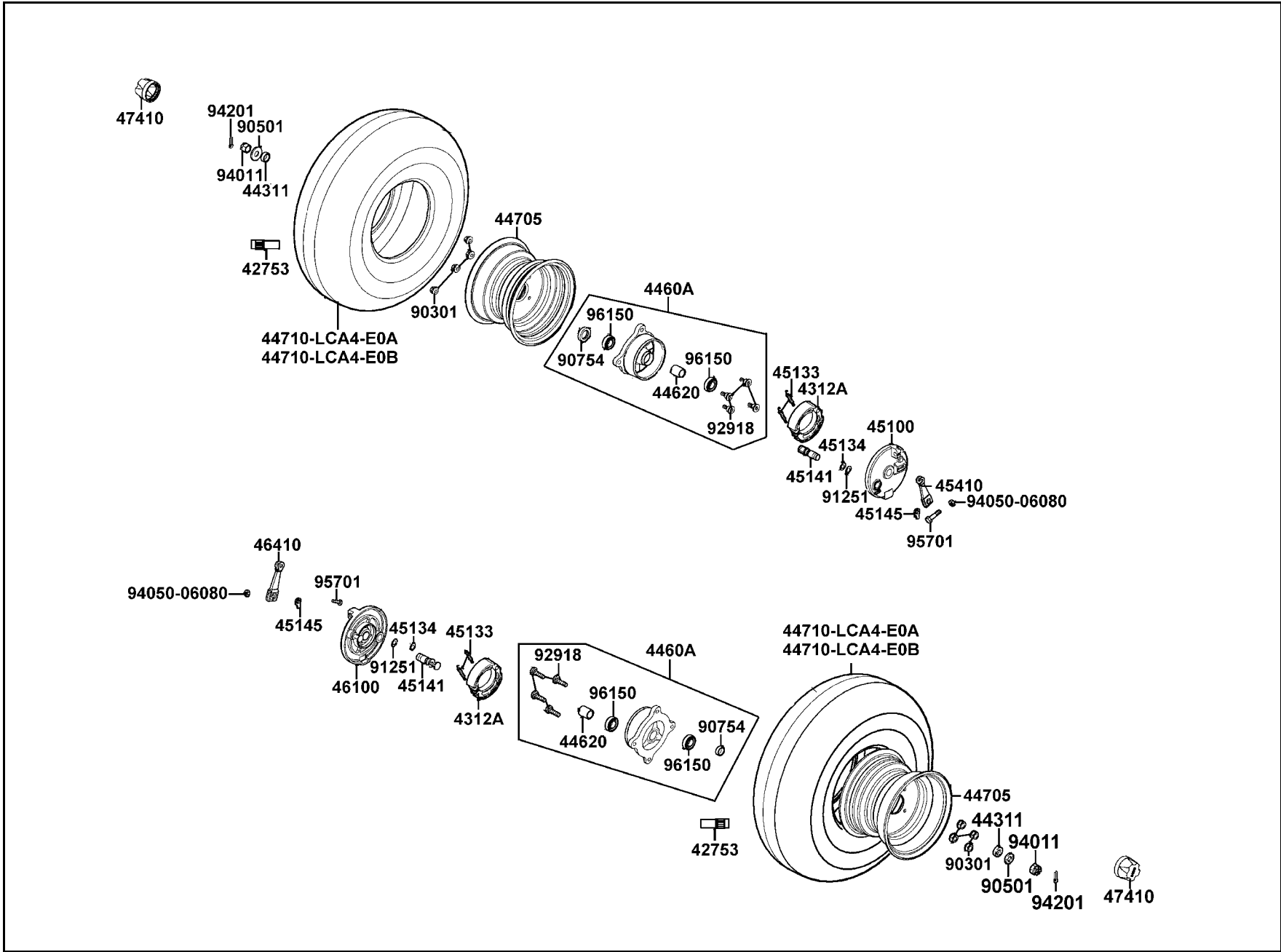
販賣記號	項目	零件號碼	版數	英文名稱	中文名稱	需要用量	參考價
Sales mark	Ref no	Part no	Ver	Description	Chinese	Regd no	Ref Price
		53200-LCA4-900	1	STEM COMP STRG	轉向桿	1	
		53250-LLB1-900	1	COLLAR STEM BOTTOM	轉向桿套筒	1	
		53251-LCA5-E00	1	HOLDER STEM STRG	轉向桿固定座	2	
		53252-LBA7-900	3	CLAMPER STEM HOLDER	轉向桿固定座夾	1	
		53254-LBA7-900	0	SLEEVE STEM	轉向套子	1	
		53700-LCA4-E00	1	ROD ASSY STEERING	連桿轉向組	2	
		53701-LCA4-E00	1	ROD TIE	轉向連接桿	2	
		53702-LLB1-900	6	JOINT R BALL	右球型連接器	2	
		53703-LLB1-900	6	JOINT L BALL	左球型連接器	2	
		80157-KCBC-900	0	WASHER	華司	2	
		90305-MAA1-004	0	U NUT FLANGE 14MM	螺帽 14MM	1	
		94001-LLB1-800	0	NUT HEX 10 MM	螺帽 10MM	2	
		94001-LLB1-900	2	NUT HEX LH 10 MM	螺帽 6MM	2	
		94012-LLB1-900	1	NUT CASTLE 10MM	螺帽 10MM	4	
		94201-25300	0	PIN SPLIT 2.5*30	插銷	4	
		94201-30251	0	PIN SPLIT 3*25	插銷 3X25	1	
		95801-08060-07	0	BOLT FLANGE 8*60	螺絲 8*60	2	

F 6 Front Wheel



販賣記號 Sales mark	項目 Ref no	零件號碼 Part no	版數 Ver	英文名稱 Description	中文名稱 Chinese	需要用量 Regd no	參考價 Ref Price
		42753-0A01-900	1	VALVE	打氣嘴	2	
		44311-LLB1-900	2	COLLAR FR WHEEL SIDE	前輪邊套筒	2	
		4460A-LCA4-E00	2	HUB ASSY FR	前輪轂組	2	
		44620-LLB1-900	2	COLLAR FR DIST	前輪軸距套筒	2	
**		44705-LCA5-E00	3	RIM COMP FR WHEEL	前輪圈	2	
		44710-LCA4-E0A	2	TIRE ASSY FR	前輪胎	2	
		44710-LCA4-E0B	0	TIRE ASSY FR	前輪胎	2	
		45100-LLB1-900	2	PANEL COMP FR RH	右前煞車板組	1	
		4312A-KXCX-900	8	SHOE COMP BRAKE	前煞車鞋	2	
		45133-0H28-001	1	SPG BRAKE SHOE	煞車鞋彈簧	4	
		45134-2L50-001	0	BRAKE CAM DUST SEAL	凸輪防塵封	2	
		45141-LLB1-900	1	CAM FR BRAKE	前煞車凸輪	2	
		45145-LLB1-900	1	INDICATOR FR BRK	前煞車指示	2	
		45410-LLB1-900	4	ARM FR BRK RH	右前煞車臂	1	
		46100-LLB1-900	2	PANEL COMP FR LH	左前煞車板組	1	
		46410-LLB1-900	4	ARM FR BRK LH	左前煞車臂	1	
		47410-LCA5-E00	2	CAP WHEEL SHAFT	輪軸蓋	2	
		90301-LBA7-900	1	NUT WHEEL 10*14	螺帽 10X14	8	
		90501-LCA4-E00	1	WASHER 14MM	華司	2	
		90754-LLB1-900	0	DUST SEAL 22*35*7	油封 22X35X7	2	

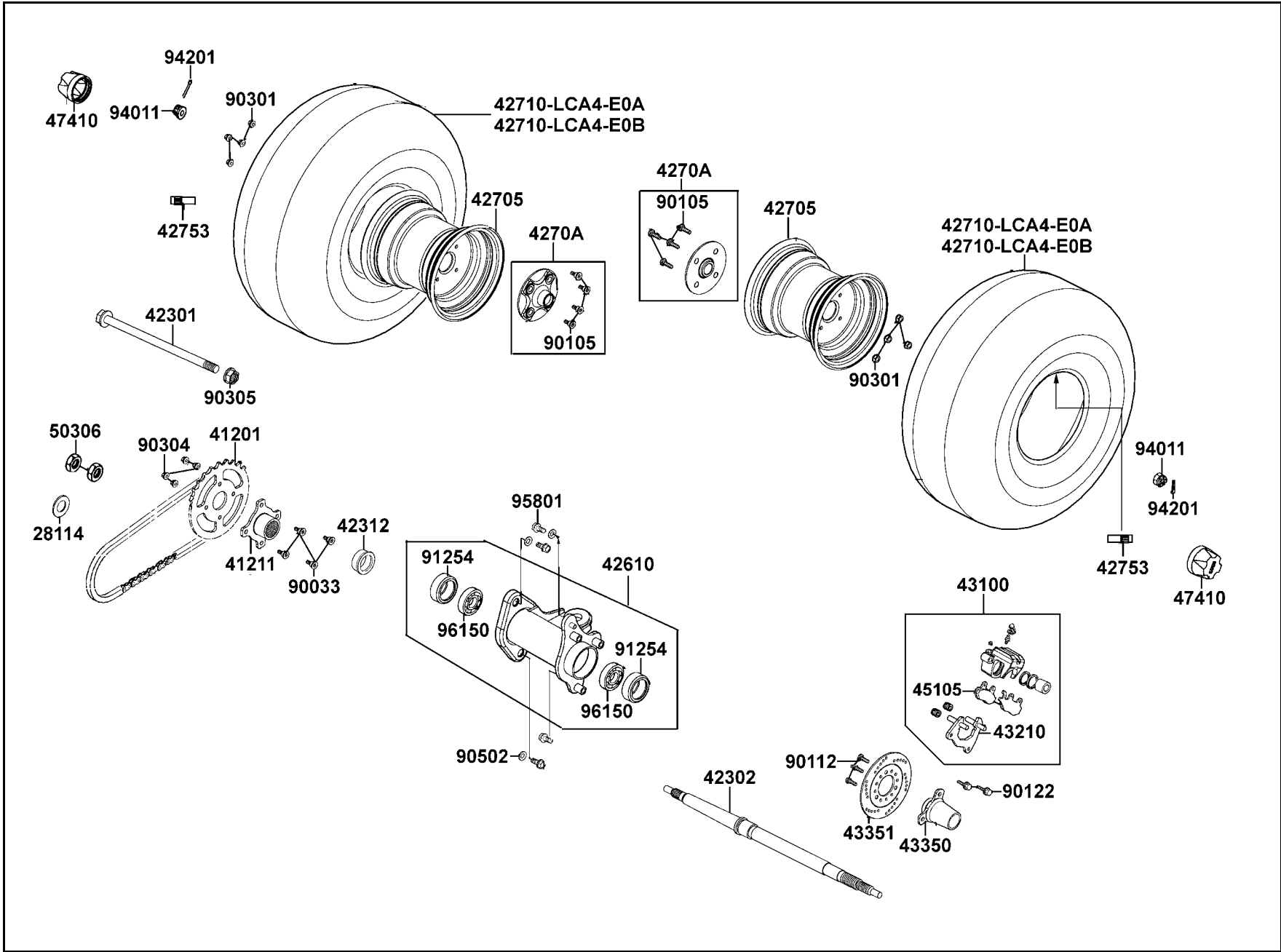
F 6 Front Wheel



販賣記號 Sales mark	項目 Ref no	零件號碼 Part no	版數 Ver	英文名稱 Description	中文名稱 Chinese	需要用量 Regd no	參考價 Ref Price
		91251-GHC8-004	0	SEAL OIL 41*51*5	油封	2	
		92918-LCA4-E00	1	BOLT STUD II 10*21	螺絲 10X21	8	
		94011-LLB1-900	2	NUT FLANGE CASTLE 14MM	螺帽	2	
		94050-06080	0	NUT FLANGE 6MM	螺帽 6MM	2	
		94201-30300	0	PIN SPLIT 3*30	插銷	2	
		95701-06028-08	0	BOLT FLANGE 6*28	螺絲 6X28	2	
		96150-60030-10	0	BEARING BALL RADIAL 6003	軸承 6003	4	

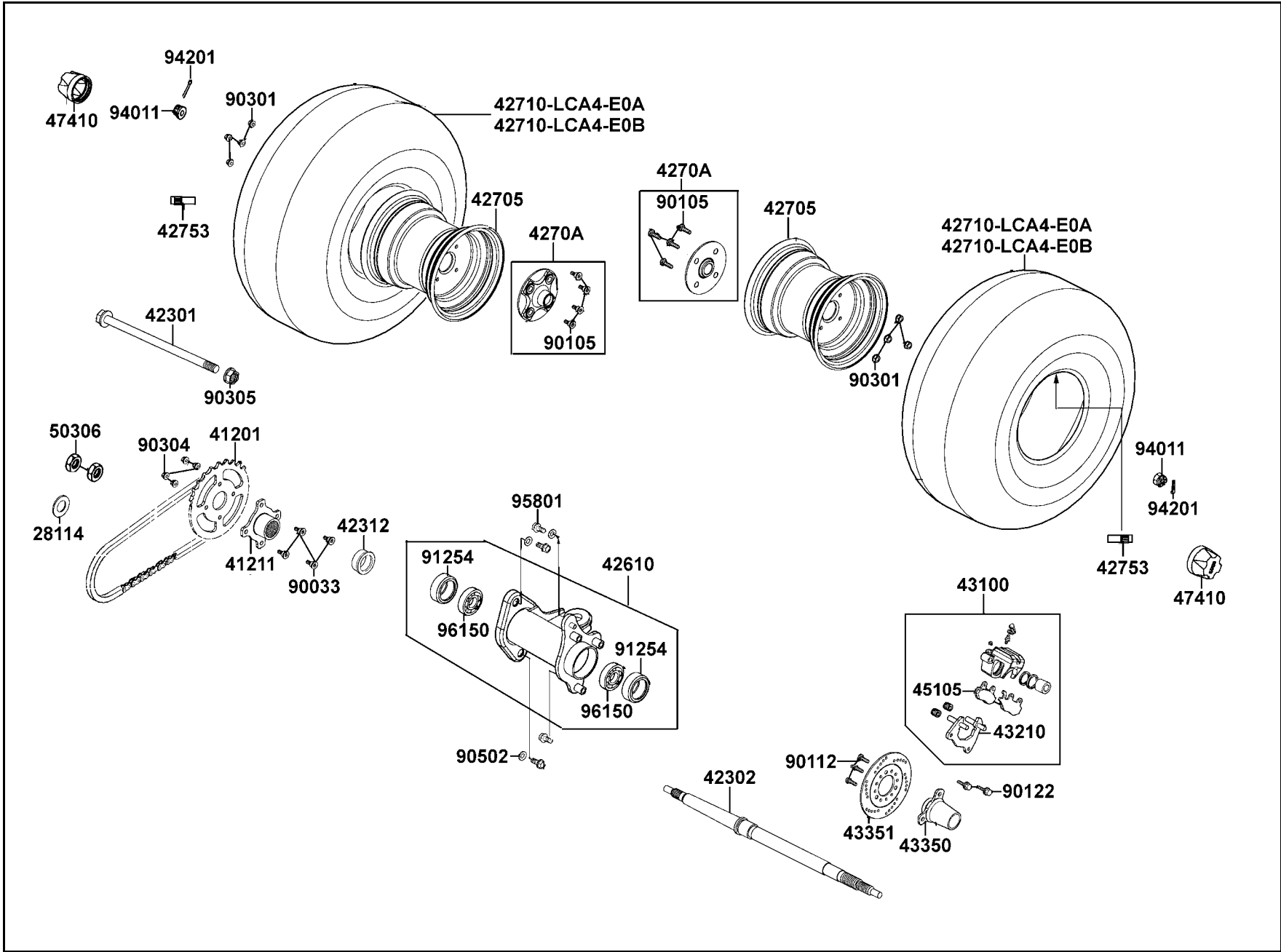
F 6

F 7 Rear Wheel



販賣記號	項目	零件號碼	版數	英文名稱	中文名稱	需要用量	參考價
Sales mark	Ref no	Part no	Ver	Description	Chinese	Regd no	Ref Price
		28114-GAE1-94A	0	DISK SPRING	圓盤彈簧	1	
		41201-LLB1-900	3	SPRKT FINAL DRIVEN	最終扣鏈齒輪	1	
		41211-LLB1-900	2	HOLDER SPROCKET	固定座扣鏈齒輪	1	
		42301-LLB1-900	2	AXLE RR FORK	後叉螺絲	1	
		42302-LCA4-E00	1	SHAFT RR WHEEL	後輪軸	1	
		42312-LLB1-900	1	COLLAR RR SIDE	後輪轂套筒	1	
		42610-LLB1-E01	5	HUB ASSY RR	後輪轂組	1	
**		42705-LCA5-E00	4	RIM COMP RR WHEEL	後輪圈	2	
		4270A-LCA5-E00	4	CONNECTOR ASSY RR	後連接輪	2	
		42710-LCA4-E0A	1	TIRE ASSY RR	後輪胎	2	
		42710-LCA4-E0B	0	TIRE ASSY RR	後輪胎	2	
		42753-0A01-900	1	VALVE	打氣嘴	2	
**		43100-LLB1-800	2	CALIPER ASSY RR	後煞車卡鉗	1	
		43210-LLB1-800	2	BRACKET RR	後煞車卡鉗托架	1	
		43350-LLB1-800	2	BRACKET BRAKE DISK	煞車圓盤托架	1	
**		43351-KEBE-900	2	DISK RR BRAKE	煞車圓盤	1	
		45105-KFA6-305	0	PAD COMP	煞車摩擦板組	1	
		47410-LCA5-E00	2	CAP WHEEL SHAFT	防塵蓋	2	
		50306-LLB1-900	0	NUT RR SHAFT	後螺帽軸	2	
		90033-LLB1-900	1	BOLT STUD 10*20	螺絲 10X20	4	

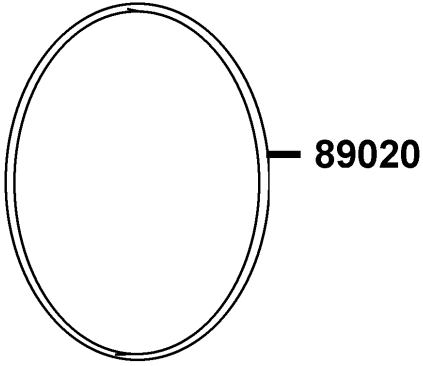
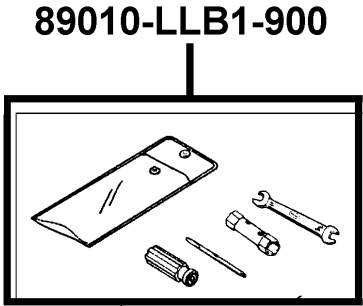
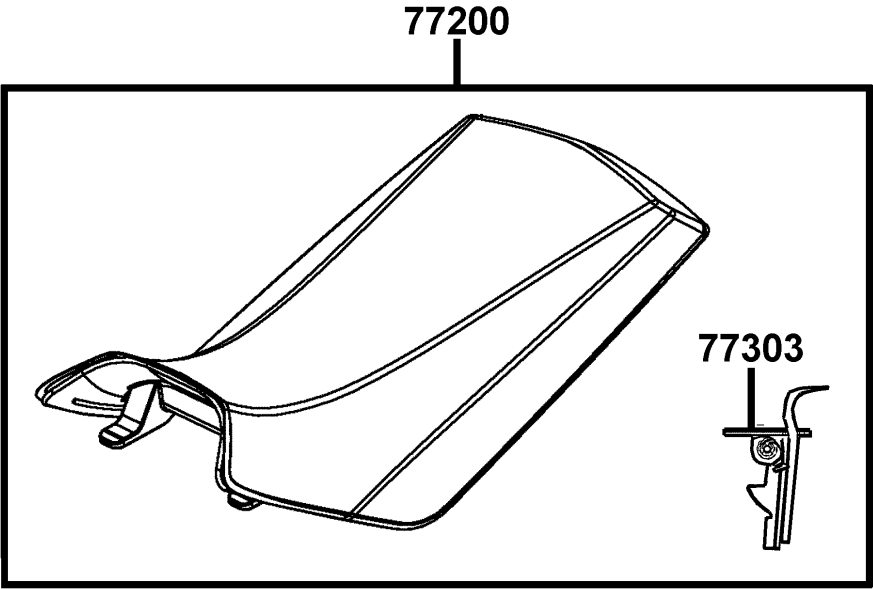
F 7 Rear Wheel



販賣記號	項目	零件號碼	版數	英文名稱	中文名稱	需要用量	參考價
Sales mark	Ref no	Part no	Ver	Description	Chinese	Regd no	Ref Price
		90105-LBA7-900	1	BOLT CONNECTOR	轂螺絲	8	
		90112-LBD4-800	0	BOLT DISK	圓盤螺絲	3	
		90122-LLB1-800	0	BOLT FLANGE 8*28	螺絲 8X28	2	
		90301-LBA7-900	1	NUT WHEEL	螺帽	8	
		90304-GLW0-90A	0	NUT U FLANGE 10MM	螺帽 10MM	4	
		90305-GHE8-004	1	NUT U 14MM	螺帽 14MM	1	
		90502-LLB1-900	1	WASHER 12.2*28*4	華司 12.2X28X4	3	
		91254-LLB1-900	1	SEAL DUST	塵封	2	
		94011-LBA7-900	1	NUT FLANGE CASTLE 16MM	螺帽 16MM	2	
		94201-30300	0	PIN SPLIT 3*30	插銷	2	
		96150-69070-10	0	BEARING BALL RADIAL 6907	軸承 6907	2	
		95801-LLB1-900	0	BOLT FLANGE 12*25	螺絲 12X25	4	

F 7

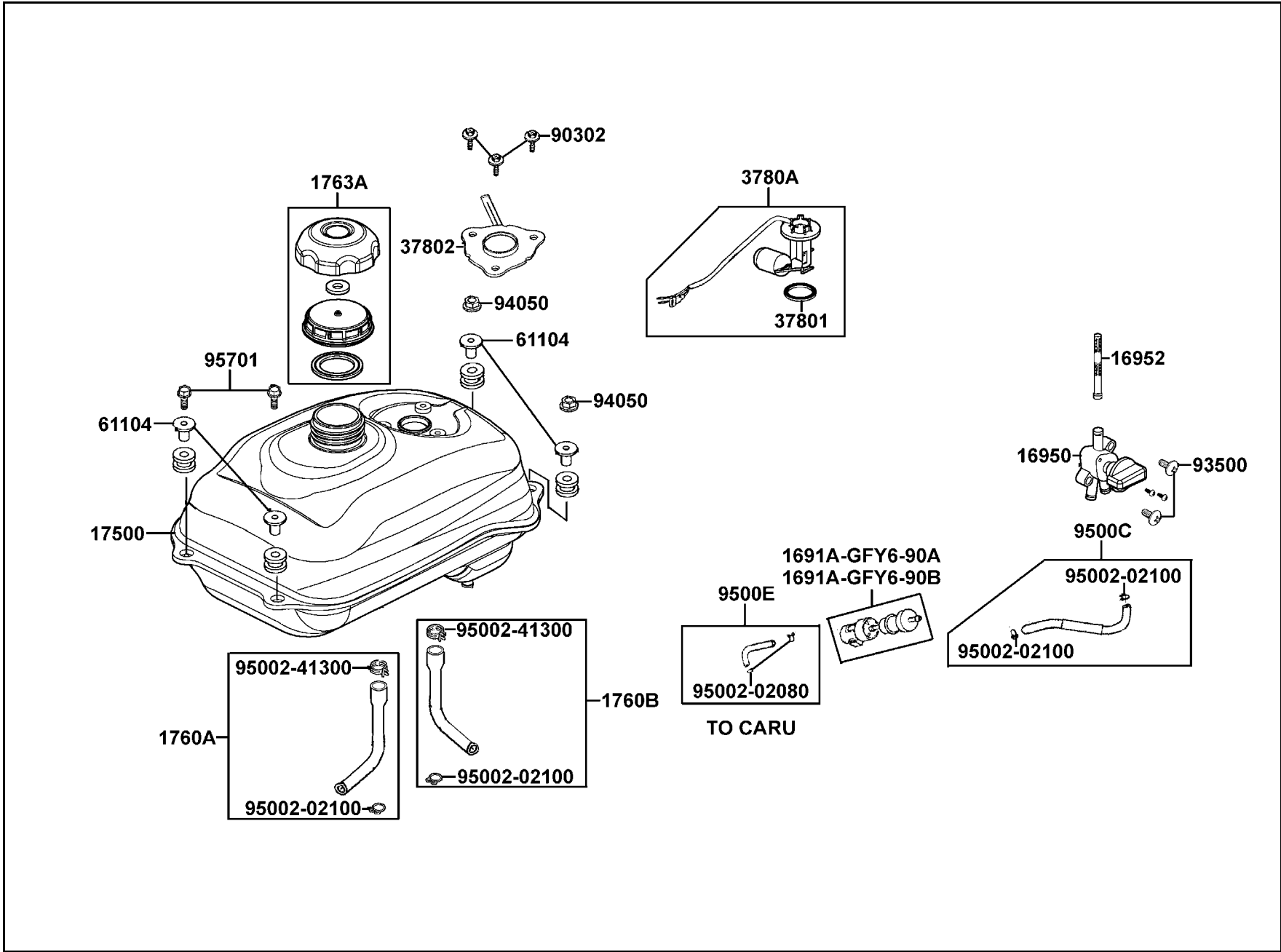
F 8 Seat



販賣記號	項目	零件號碼	版數	英文名稱	中文名稱	需要用量	參考價
Sales mark	Ref no	Part no	Ver	Description	Chinese	Regd no	Ref Price
**		77200-LCA4-E00	1	SEAT ASSY	座墊	1	
		77303-LLB1-900	2	HOOK ASSY SEAT LOCK	座墊鉤組	1	
		89010-LLB1-900	2	TOOL SET	工具包	1	
		89020-KKC4-900	1	BAND TOOL SET	束帶	1	

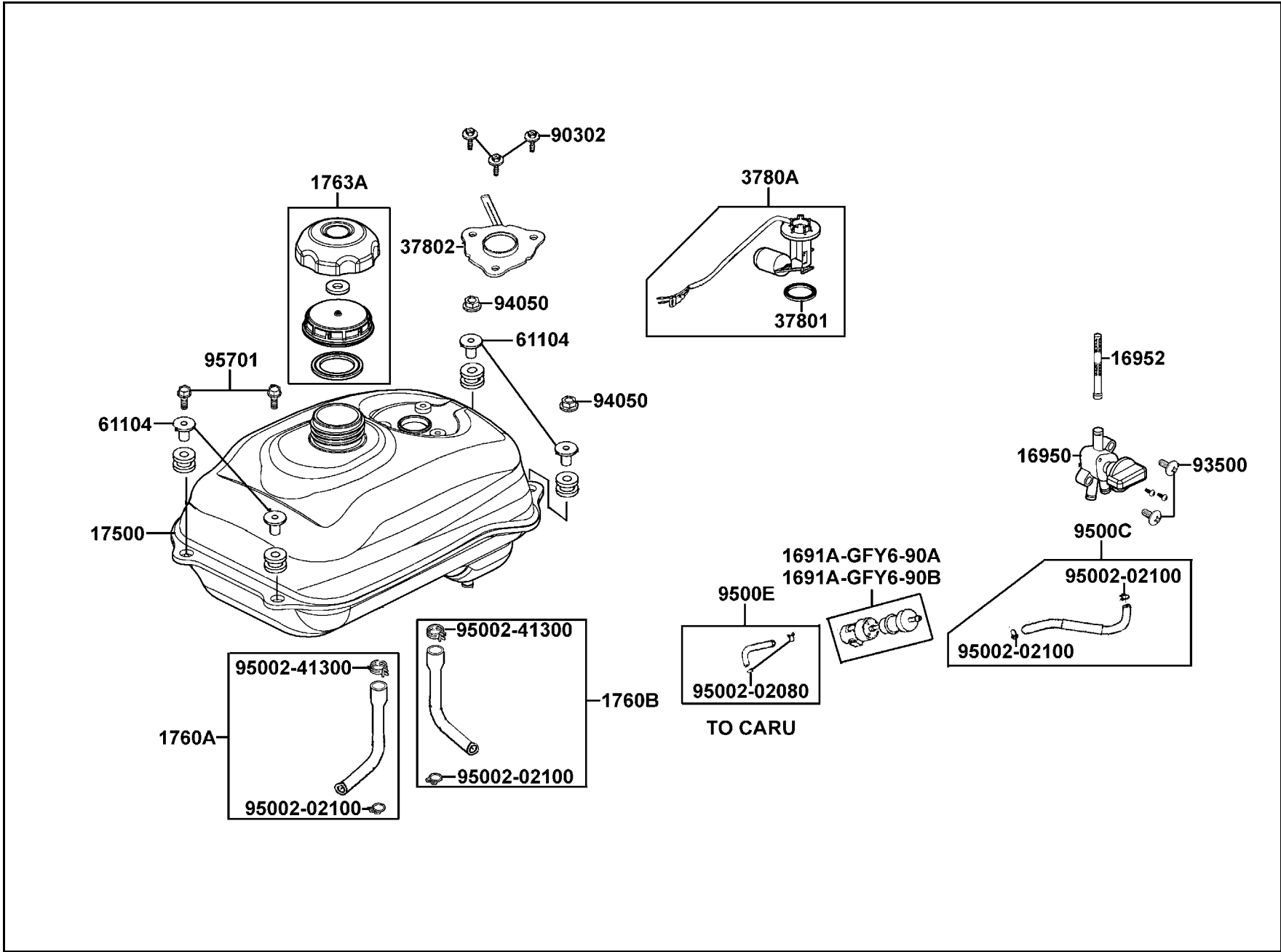
F 8

F 9 Fuel Tank



販賣記號	項目	零件號碼	版數	英文名稱	中文名稱	需要用量	參考價
Sales mark	Ref no	Part no	Ver	Description	Chinese	Regd no	Ref Price
		1691A-GFY6-90A	3	STRAINER ASSY FUEL	濾油器組	1	
		1691A-GFY6-90B	2	STRAINER ASSY FUEL	濾油器組	1	
		16950-LLB1-900	2	COCK FUEL	油杯	1	
		16952-LLB1-900	1	SCREEN FUEL STRAINER	過濾器隔板	1	
		17500-LCA4-E00	3	TANK COMP FUEL	油箱	1	
		1760A-LLB1-900	4	TUBE ASSY FUEL TANK	油管	1	
		1760B-LLB1-900	3	TUBE ASSY FUEL TANK	油管	1	
		1763A-LCA5-E00	6	CAP ASSY FUEL FILLER	油箱蓋	1	
		37801-GGA7-701	1	PACKING BASE	墊圈	1	
		37802-KHB4-900	3	RET FUEL UNIT	浮筒計承件	1	
		3780A-LCA4-E00	3	FUEL UNIT ASSY	浮筒計	1	
		61104-3G57-001	0	COLLAR FR FENDER	套筒	4	
		90302-LLB1-E00	1	BOLT WASHER 5*12	螺絲 5X12	3	
		93500-05016-1B	0	SCREW PAN 5*16	螺釘 5X16	2	
		94050-06080	0	NUT FLANGE 6MM	螺帽	2	
		95002-02080	0	CLIP B8 TUBE	管夾	2	
		95002-02100	0	CLIP B10 TUBE	管夾	4	
		95002-41300-00	0	CLIP D13.0 TUBE	管夾	2	
		9500C-LLB1-900	3	TUBE ASSY CHOKE- STRAINER	油管	1	
		9500E-LLB1-900	1	TUBE ASSY CHOKE STRAINER-CARB	油管	1	

F 9 Fuel Tank



販賣記號 Sales mark	項目 Ref no	零件號碼 Part no	版數 Ver	英文名稱 Description	中文名稱 Chinese	需要用量 Regd no	參考價 Ref Price
		95701-06022-07	0	BOLT FLANGE 6*22	螺絲 6X22	2	

F9

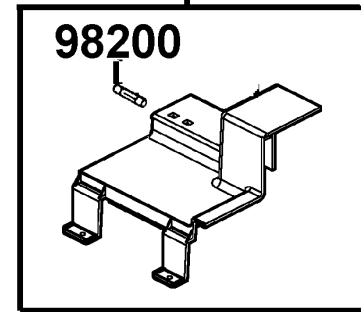
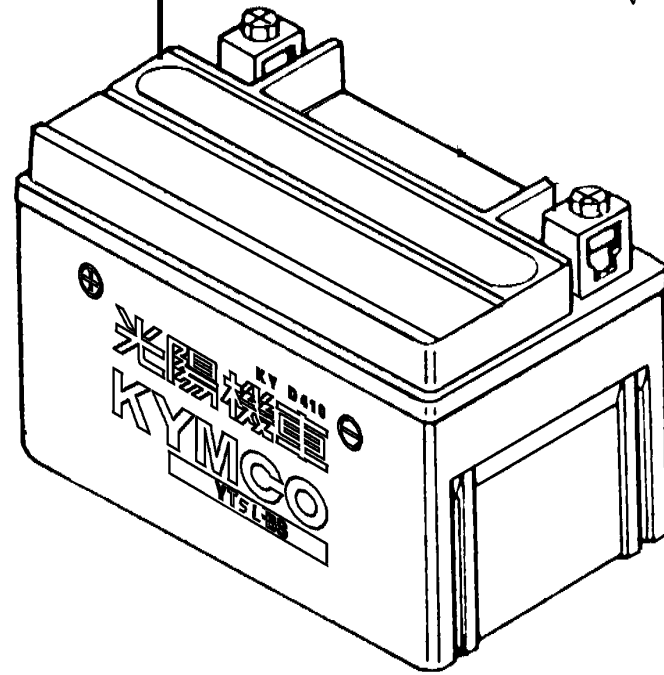
F 10 Battery

31500-KFAF-90A
31500-KFAF-90B

90302

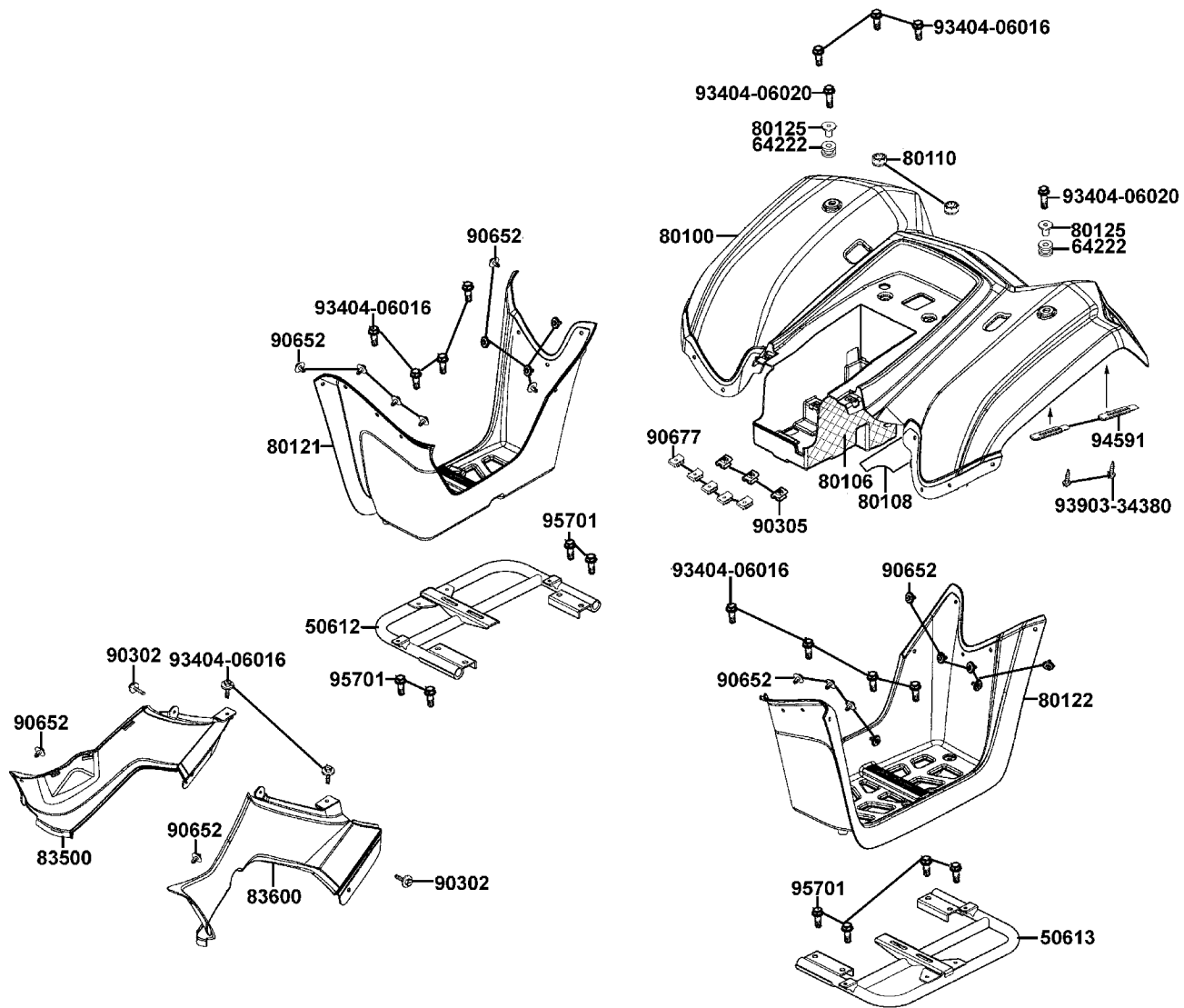
5032A

98200



販賣記號 Sales mark	項目 Ref no	零件號碼 Part no	版數 Ver	英文名稱 Description	中文名稱 Chinese	需要用量 Regd no	參考價 Ref Price
		31500-KFAF-90A	4	BATTERY YTX9-BS	電池	1	
		31500-KFAF-90B	6	BATTERY GTX9-BS	電池	1	
		5032A-LCA4-E00	1	COVER ASSY BATTERY	電池蓋	1	
		90302-GBR2-000	0	BOLT WASHER 5*16	螺釘 5X16	2	
		98200-11500	0	FUSE 15A	保險絲 15A	1	

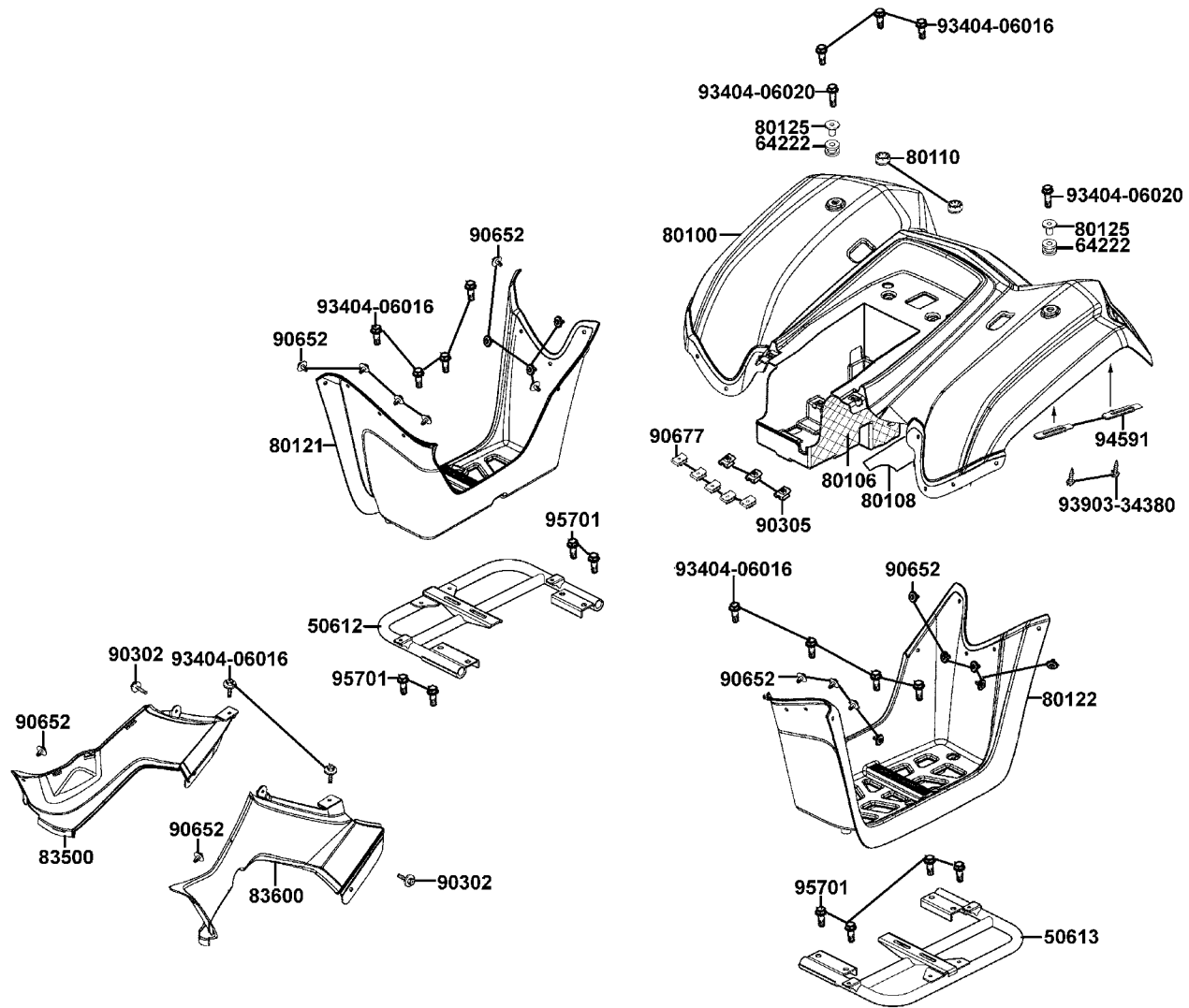
F 11 Luggage Box



販賣記號	項目	零件號碼	版數	英文名稱	中文名稱	需要用量	參考價
Sales mark	Ref no	Part no	Ver	Description	Chinese	Regd no	Ref Price
		50612-LCA4-E00	1	STAY R FLOOR PANEL	右踏板支架	1	
		50613-LCA4-E00	1	STAY L FLOOR PANEL	左踏板支架	1	
		64222-LLJ3-E00	1	RUBBER WIND SCREEN	橡皮	2	
**		80100-LCA4-E00	1	FENDER RR	後土除	1	
		80106-LCA4-E00	1	HEAT GUARD A RR FENDER	後土除A	1	
		80108-LCA4-E00	1	HEAT GUARD B RR FENDER	後土除B	1	
		80110-LBA7-900	1	RUBBER RR FENDER	橡皮	2	
		80121-LCA4-E00	1	MUDGUARD R FLOOR	右擋泥踏板	1	
		80122-LCA4-E00	1	MUDGUARD L FLOOR	左擋泥踏板	1	
		80125-LBD4-900	1	COLLAR FLOOR	套筒	2	
**		83500-LCA4-E00	1	COVER R SIDE	右側板	1	
**		83600-LCA4-E00	1	COVER L SIDE	左側板	1	
		90302-GBR2-000	0	BOLT WASHER 5*16	螺絲 5X16	2	
		90305-GHK8-001	0	NUT CLIP 6MM	夾螺帽	3	
		90652-LCA4-E00	1	CLIP MUDGUARD	踏板夾	20	
		90677-GAR1-004	0	NUT CLIP 5MM	夾螺帽 5MM	5	
		93404-06016-07	0	BOLT WASHER 6*16	螺絲 6X16	13	
		93404-06020-07	0	BOLT- WASHER 6*20	螺絲 6X20	2	
		93903-34380	0	SCREW TAPPING 4*12	螺絲 4X12	2	
		94591-27000	0	CLIP 2*70	夾子 2X70	2	

F 11

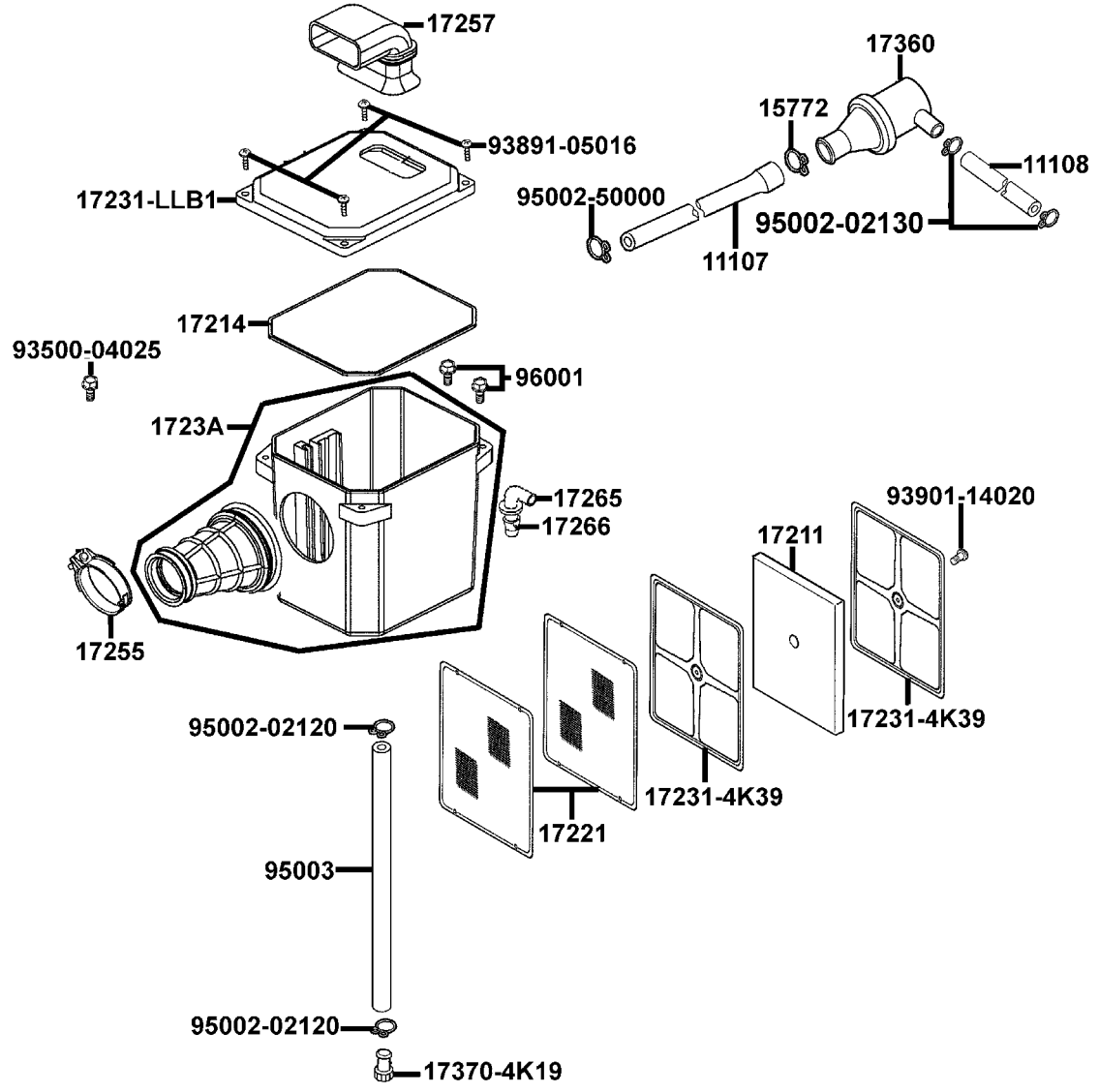
F 11 Luggage Box



販賣記號 Sales mark	項目 Ref no	零件號碼 Part no	版數 Ver	英文名稱 Description	中文名稱 Chinese	需要用量 Regd no	參考價 Ref Price
		95701-08016-07	0	BOLT FLANGE 8*16	螺絲 8X16	8	

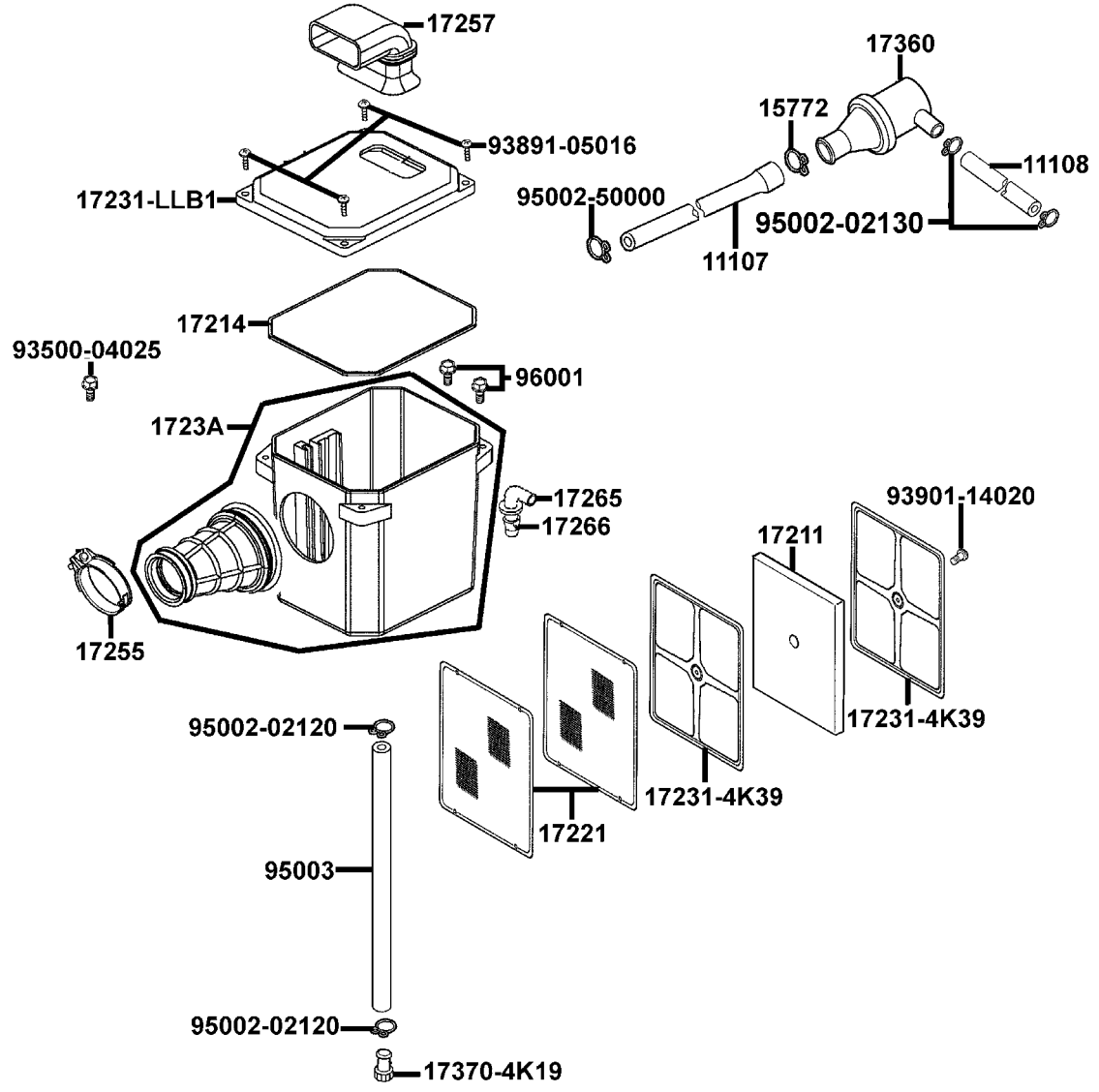
F 11

F 12 Air Cleaner



販賣記號	項目	零件號碼	版數	英文名稱	中文名稱	需要用量	參考價
Sales mark	Ref no	Part no	Ver	Description	Chinese	Regd no	Ref Price
		11107-LLB1-900	3	BREATHER TUBE	通氣管	1	
		11108-LLB1-900	3	TUBE B	通氣管 B	1	
		15772-2B92-011	0	CLIP BREATHER TUBE	管夾	1	
		17211-4K39-001	0	ELMENT AIR/C	空氣濾清器海綿	1	
		17214-LLB1-900	1	SEAL AIR/C COVER	空氣濾清器油封	1	
		17221-KGG7-001	0	TRAP COMP	空氣濾清器夾網	2	
		17231-4K39-001	0	PLATE ELEMENT SET	海綿固定片	2	
		17231-LLB1-900	4	COVER AIR/C	空氣濾清箱蓋	1	
		1723A-LLB1-900	0	CASE COMP AIR/C	空氣濾清箱組	1	
		17255-KKAK-900	0	BAND A AIR/C CONNECTING TUBE	連接管固定帶	1	
		17257-LLB1-900	4	DUCT AIR/C COVER	空氣濾清器輸出管	1	
		17265-KGG7-001	0	JOINT BLOW BY	接頭	1	
		17266-KGG7-001	0	PACKING ACV JOINT	橡皮	1	
		17360-LLB1-900	0	CATH TANK ASSY	曲軸箱廢氣回收器	1	
		17370-4K19-701	0	PLUG BREATHER TUBE	管塞	1	
		93500-04025-0H	0	SCREW PAN 4*25	螺絲 4X25	1	
		93891-05016-08	0	SCREW WASHER 5*16	螺釘 5X16	4	
		93901-14020	0	SCREW TAPPING 4*6	螺釘 4X6	1	
		95002-02120	0	CLIP B12 TUBE	管夾 B12	2	
		95002-02130	0	CLIP B8 TUBE	管夾	2	

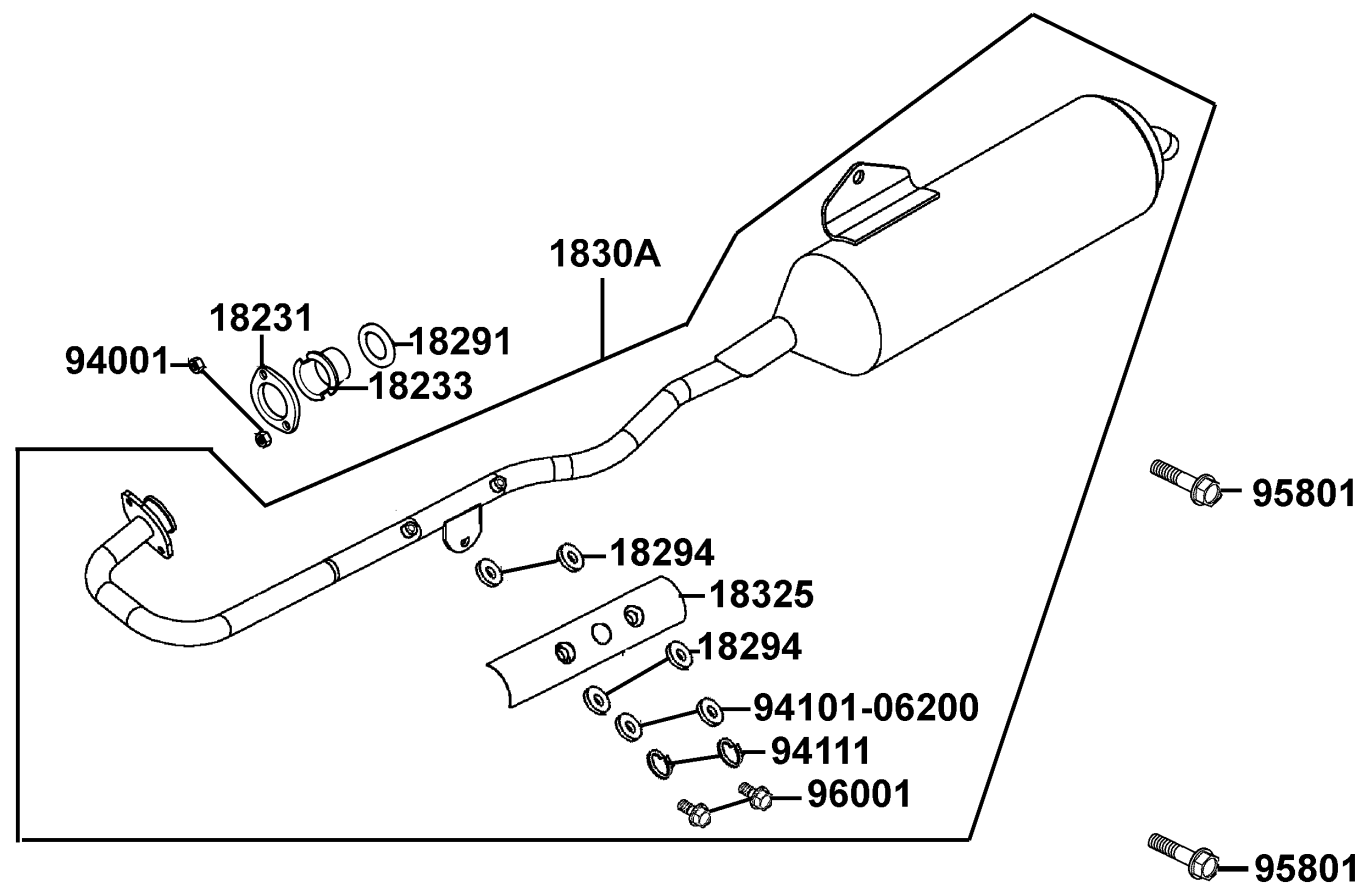
F 12 Air Cleaner



販賣記號	項目	零件號碼	版數	英文名稱	中文名稱	需要用量	參考價
Sales mark	Ref no	Part no	Ver	Description	Chinese	Regd no	Ref Price
		95002-50000	0	CLIP C9 TUBE	管夾	1	
		95003-23006-60	0	V TUBE 8*12*60	通氣管 8X12X60	1	
		96001-06028-08	0	BOLT FLANGE SH 6*28	螺絲 6X28	2	

F 12

F 13 Exhaust Muffler

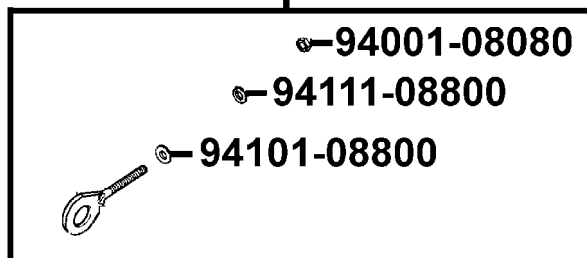


販賣記號	項目	零件號碼	版數	英文名稱	中文名稱	需要用量	參考價
Sales mark	Ref no	Part no	Ver	Description	Chinese	Regd no	Ref Price
		18231-3E65-671	0	JOINT EXH PIPE	排氣管接頭	1	
		18233-3C83-901	0	COLLAR EXHARST PIPE JOINT	套筒	2	
		18291-LLB1-900	0	GASKET EXH PIPE	排氣管墊圈	1	
		18294-KTCT-900	0	PACKING PROTECTOR	墊片	4	
		1830A-LLB1-800	2	MUFFLER ASSY	排氣管組	1	
		18325-LLB1-900	1	PROTECTOR EXH PIPE	排氣管護蓋	1	
		94001-06080-0S	0	NUT HEX 6MM	螺帽 6MM	2	
		94101-06200	0	WASHER PLAIN 6MM	華司 6MM	2	
		94111-06800	0	WASHER SPG 6MM	彈簧華司 6MM	2	
		95801-08028-07	0	BOLT FLANGE 8*28	螺絲 8X28	2	
		96001-06012-02	0	BOLT FLANGE SH 6*12	螺絲 6*12	2	

F 13

F 14 Kick Starter Arm

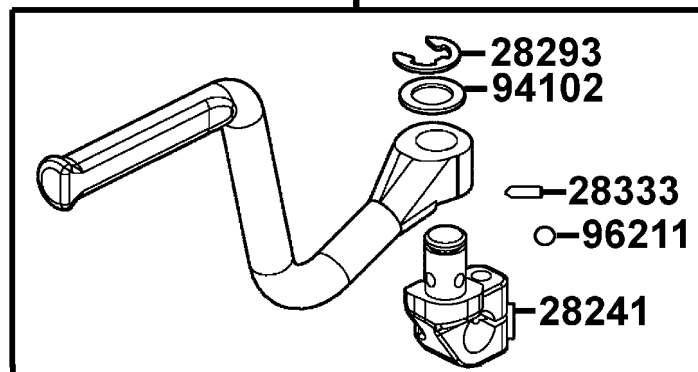
4054A



95701-06022



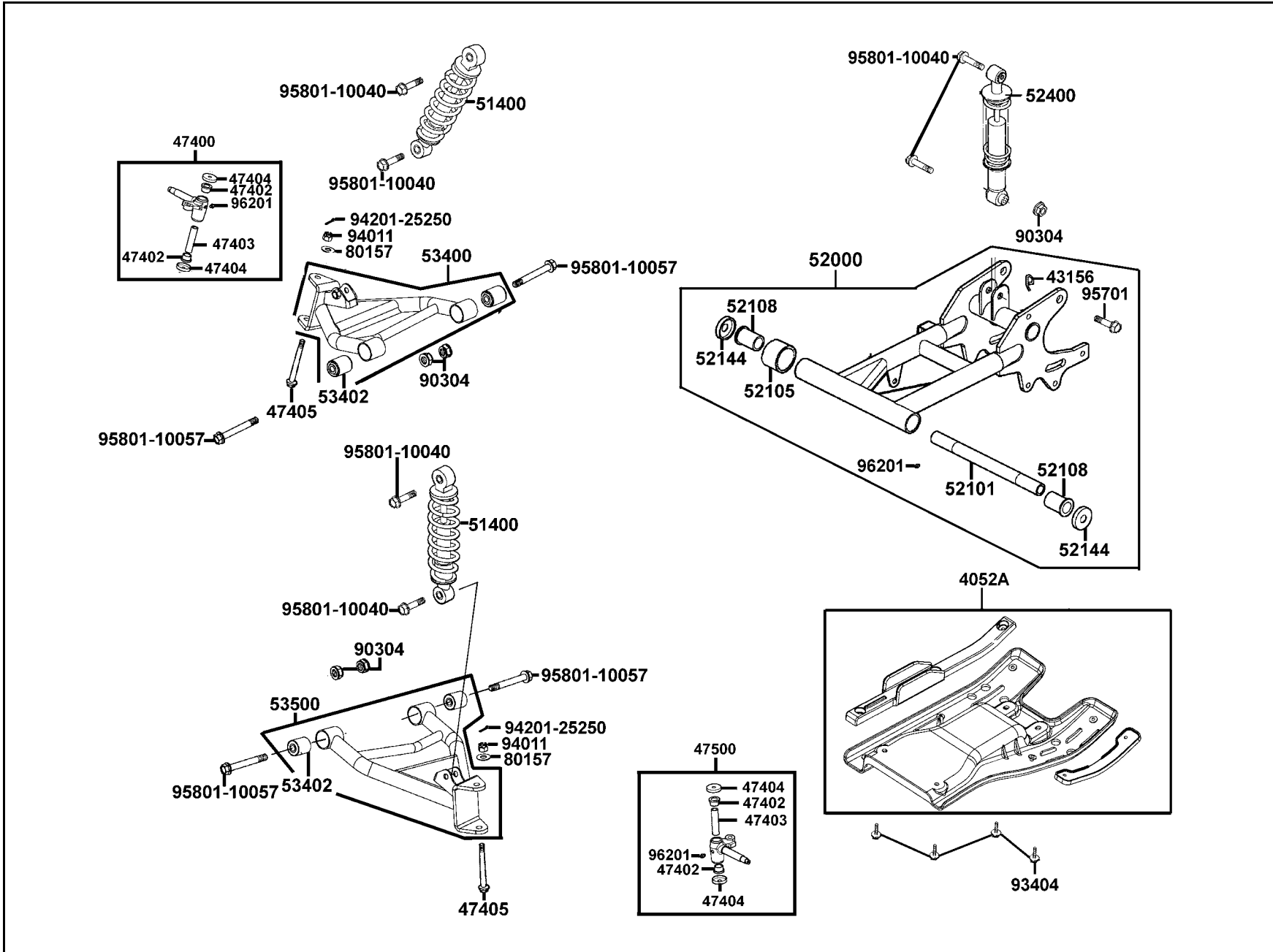
28300



販賣記號	項目	零件號碼	版數	英文名稱	中文名稱	需要用量	參考價
Sales mark	Ref no	Part no	Ver	Description	Chinese	Regd no	Ref Price
		28241-LBD4-900	1	JOINT KICK ARM	腳踏桿接頭	1	
		28293-3C33-001	0	CLIP KICK STARTER ARM	卡環	1	
		28300-LCA4-E00	1	ARM ASSY KICK STARTER	起動踏桿組	1	
		28333-1D24-001	0	SPG KICK STARTER	彈簧	1	
		4054A-LLB1-900	4	DRIVE CHAIN ADJUSTER ASSY	調整器鍊條	1	
		94001-08080-0S	0	NUT HEX 8MM	螺帽 8MM	1	
		94101-08800	0	WASHER PLAIN 8MM	華司	1	
		94102-13700	0	WASHER PLAIN 13MM	墊圈	1	
		94111-08800	0	WASHER SPG 8MM	彈簧華司	1	
		95701-06022-07	0	BOLT FLANGE 6*22	螺絲 6X22	1	
		96211-08000	0	BALL STEEL 8MM	鋼珠	1	

F 14

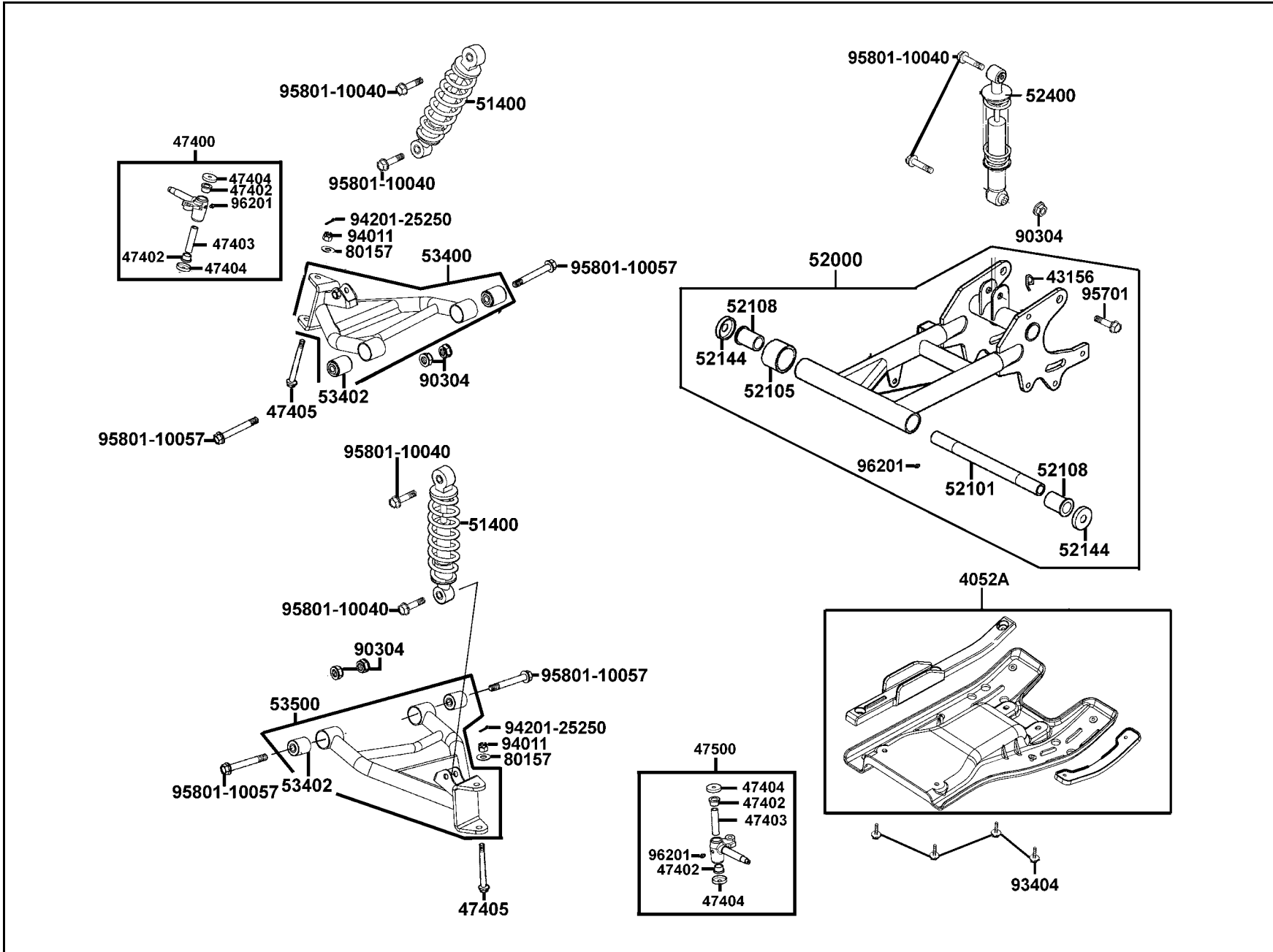
F 15 Cushion



販賣記號	項目	零件號碼	版數	英文名稱	中文名稱	需要用量	參考價
Sales mark	Ref no	Part no	Ver	Description	Chinese	Regd no	Ref Price
		4052A-LCA4-E00	1	GUARD ASSY RR FORK	後叉護蓋組	1	
		43156-LLB1-800	1	CLAMPER BRAKE HOSE	後煞車管夾	1	
		47400-LLB1-900	6	SHAFT ASSY R STEERING	右轉向軸組	1	
		47402-LLB1-900	2	BUSH STRG SHAFT	襯套	4	
		47403-LLB1-900	2	COLLAR STRG SHAFT	套筒	2	
		47404-LLB1-900	3	CAP STRG SHAFT	軸蓋	4	
		47405-LLB1-900	2	BOLT FLANGE 10*105	螺絲 10X105	2	
		47500-LLB1-900	6	SHAFT ASSY L STEERING	左轉向軸組	1	
**		51400-LCA4-E00	3	CUSHION ASSY FR	前避震器	2	
		52000-LCA4-E00	4	FORK ASSY RR	後叉	1	
		52101-LLB1-900	2	COLLAR RR FORK DIST	後叉套筒	1	
		52105-LLB1-900	0	SLEEVE RUBBER	後叉橡皮	1	
		52108-KEE5-004	2	BUSH RR FORK	後叉襯套	2	
		52144-LBA7-900	1	CAP RR FORK DUST SEAL	後叉防塵蓋	2	
**		52400-LCA4-E00	2	CUSHION ASSY RR	後避震器	1	
		53400-LCA4-E00	3	ARM ASSY R SWING	右搖臂組	1	
		53402-LLB1-900	2	BUSH SWING ARM	搖臂襯套	4	
		53500-LCA4-E00	3	ARM ASSY L SWING	左搖臂組	1	
		80157-KCBC-900	0	WASHER	華司	2	
		90304-GLW0-90A	0	NUT U FLANGE 10MM	螺帽 10MM	5	

F 15

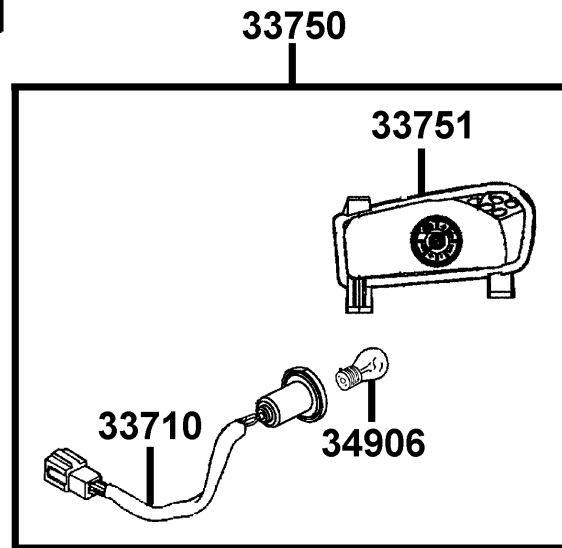
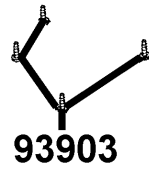
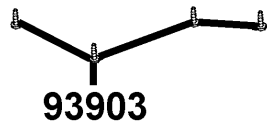
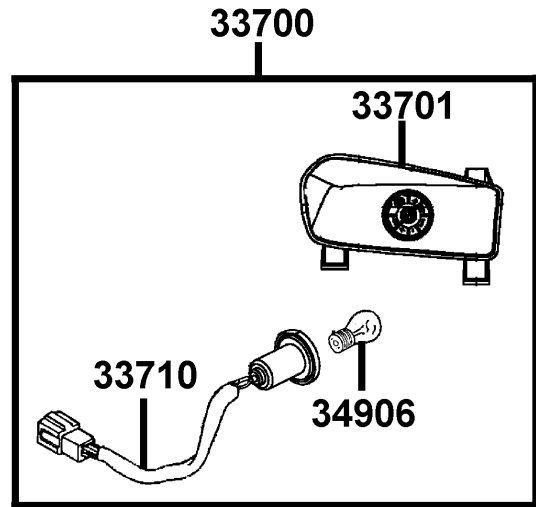
F 15 Cushion



販賣記號 Sales mark	項目 Ref no	零件號碼 Part no	版數 Ver	英文名稱 Description	中文名稱 Chinese	需要用量 Regd no	參考價 Ref Price
		93404-06016-07	0	BOLT WASHER 6*16	螺絲 6X16	4	
		94011-10080-0S	1	NUT CASTLE 10MM	螺帽 10MM	2	
		94201-25250	0	PIN SPLIT 2.5*25	插銷	2	
		95701-06010-08	0	BOLT FLANGE 6*10	螺絲6X10	1	
		95801-10040-08	0	BOLT FLANGE10*40	螺絲 10X40	6	
		95801-10057-07	0	BOLT FLANGE 10*57	螺絲 10X57	4	
		96201-10000	0	NIPPLE CREASE	黃油嘴	3	

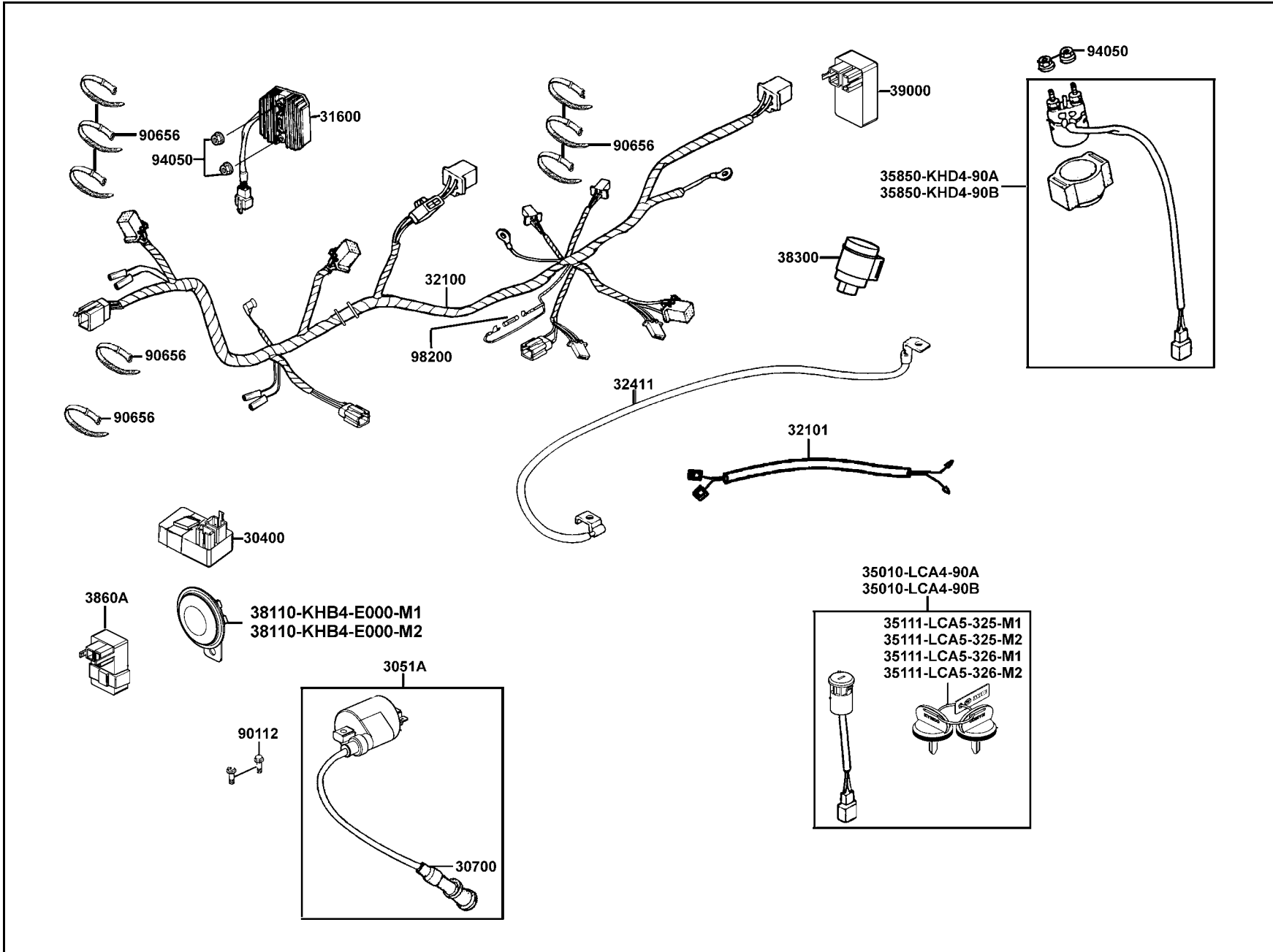
F 15

F 16 Rear Light



販賣記號 Sales mark	項目 Ref no	零件號碼 Part no	版數 Ver	英文名稱 Description	中文名稱 Chinese	需要用量 Regd no	參考價 Ref Price
		33700-LCA4-900	0	LIGHT ASSY R TAIL	右後燈組	1	
		33701-LCA4-900	0	UNIT TAIL R LIGHT	右後燈殼組	1	
		33710-LCA4-900	0	SOCKET COMP RR COMB	後燈配線	2	
		33750-LCA4-900	0	LIGHT ASSY L TAIL	左後燈組	1	
		33751-LCA4-900	0	UNIT TAIL L LIGHT	左後燈殼組	1	
		34906-KPCP-900	0	BULB TAIL & STOP	後燈泡	2	
		93903-35280	0	SCREW TAPPING 5*12	螺絲 5X12	8	

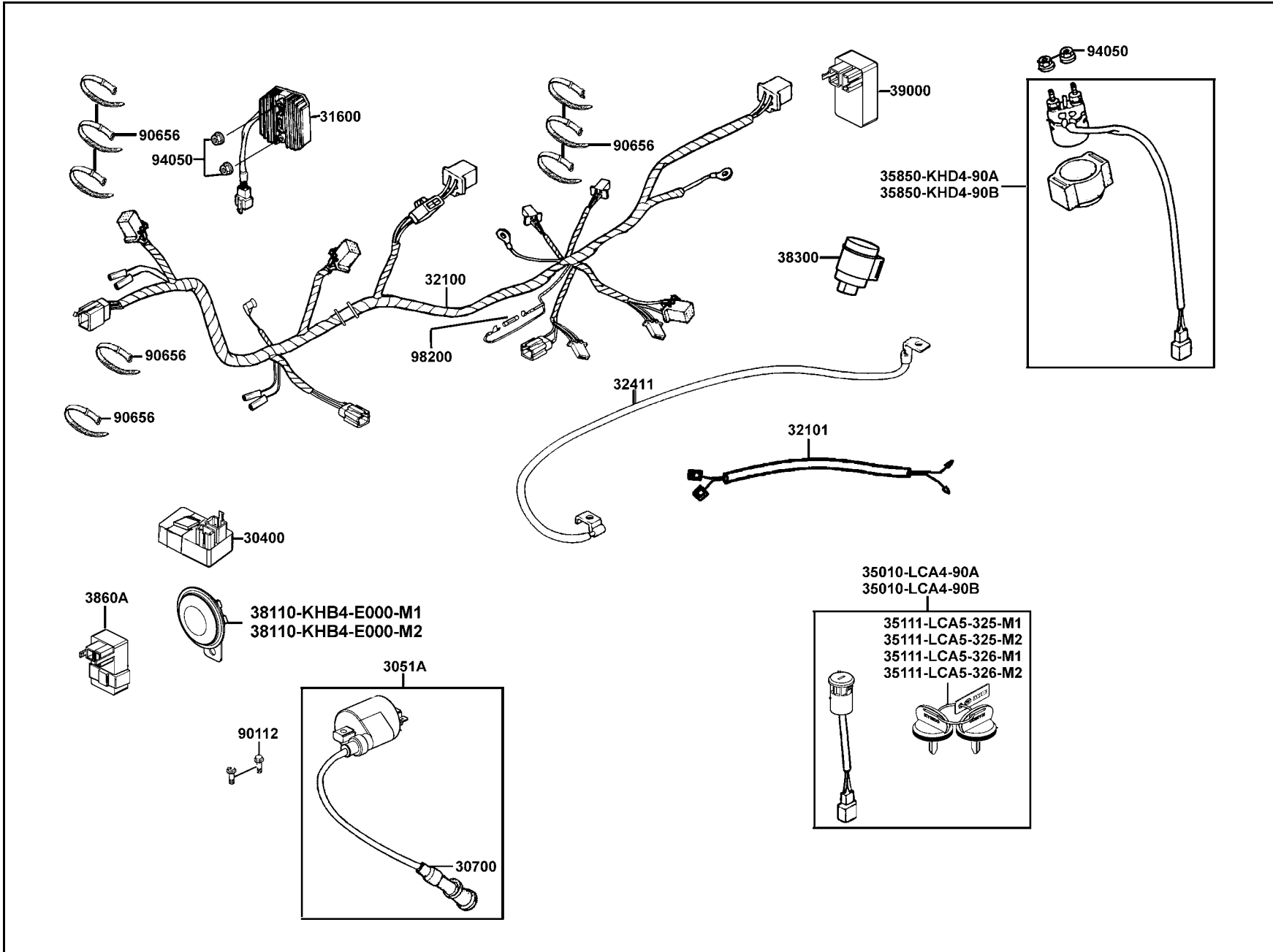
F 17 Wire Harness



販賣記號	項目	零件號碼	版數	英文名稱	中文名稱	需要用量	參考價
Sales mark	Ref no	Part no	Ver	Description	Chinese	Regd no	Ref Price
		30400-KGG7-004	2	UNIT ASSY CDI	C.D.I.組	1	
		3051A-LLB1-900	1	COIL ASSY IGN	點火線圈	1	
		30700-KBE2-941	0	CAP ASSY NOISE SUPPER	火星塞蓋	1	
		31600-LBA7-900	6	REG REC COMP	整流器	1	
		32100-LCA4-900	2	HARNESS WIRE	主配線	1	
		32101-LLB1-800	1	SUB CORD	副配線	1	
		32411-LLB1-900	4	CABLE BAT	電池線	1	
		35010-LCA4-90A	1	KEY SET	開關組	1	
		35010-LCA4-90B	1	KEY SET	開關組	1	
		35111-LCA5-325-M1	0	KEY COMP	右切鎖匙(有帽蓋)	1	
		35111-LCA5-325-M2	0	KEY COMP	左切鎖匙(有帽蓋)	1	
		35111-LCA5-326-M1	0	KEY COMP	右切鎖匙(有帽蓋)	1	
		35111-LCA5-326-M2	0	KEY COMP	左切鎖匙(有帽蓋)	1	
		35850-KHB4-90A	0	SET START MAG	起動開關組	1	
		35850-KHB4-90B	1	SET START MAG	起動開關組	1	
		3860A-LCA5-E01	3	CONTROL ASSY LIGHTING	大燈控制器	1	
		39000-LLB1-900	2	CONTROL UNIT GEAR CHANGE	控制換檔齒輪電器	1	
		90112-KRDR-900	0	BOLT FLANGE 5*22	螺絲 5X22	2	
		90656-KCBC-900	0	BAND OIL HANDLE	油管束帶	8	
		94050-06080	0	NUT FLANGE 6MM	螺帽 6MM	4	

F 17

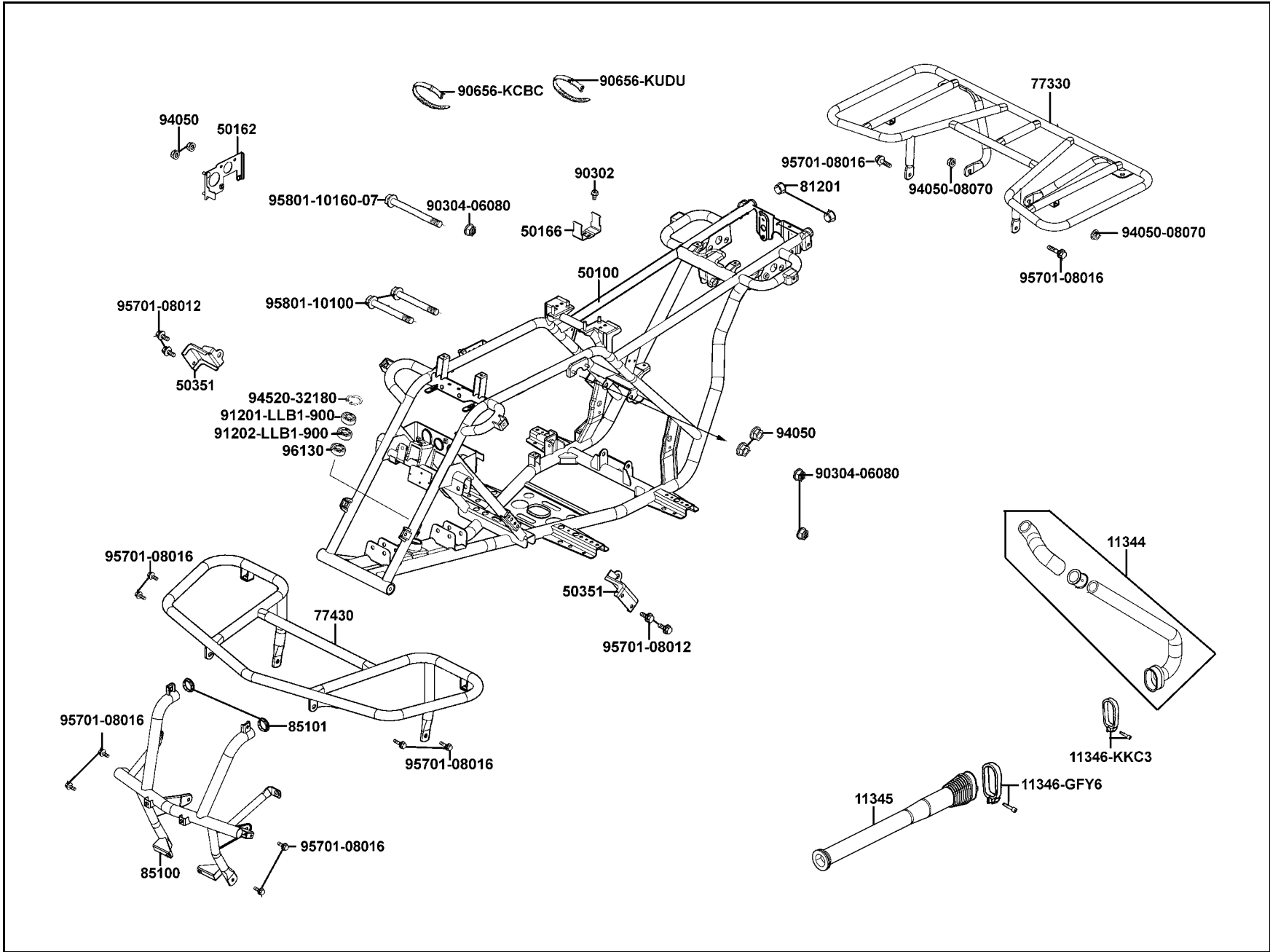
F 17 Wire Harness



販賣記號 Sales mark	項目 Ref no	零件號碼 Part no	版數 Ver	英文名稱 Description	中文名稱 Chinese	需要用量 Regd no	參考價 Ref Price
		98200-12000	0	BLADE FUSE 20A	保險絲 20A	1	

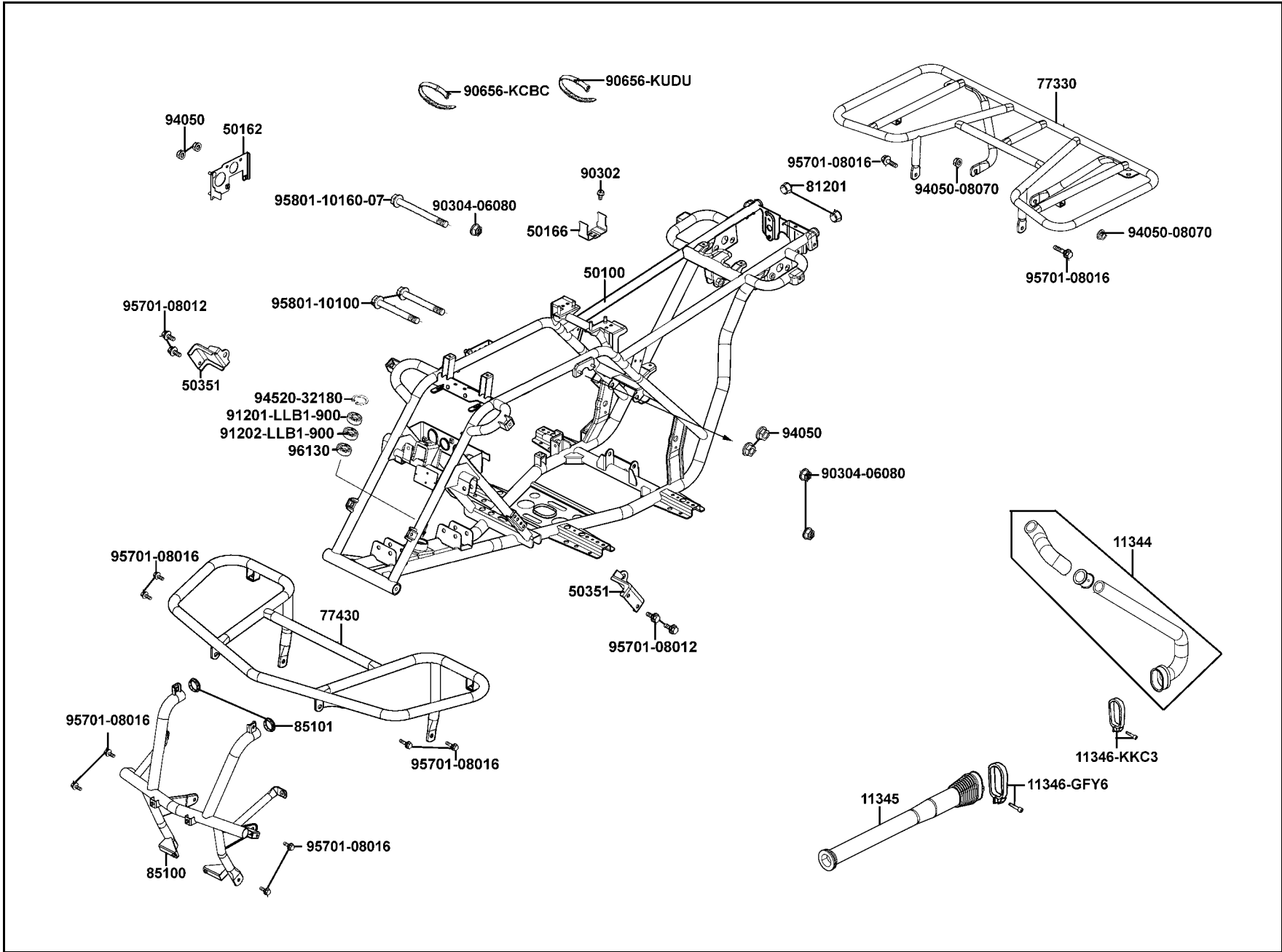
F 17

F 18 Frame Body



販賣記號 Sales mark	項目 Ref no	零件號碼 Part no	版數 Ver	英文名稱 Description	中文名稱 Chinese	需要用量 Regd no	參考價 Ref Price
		11344-LLB1-900	0	DUCT B L COVER	左冷卻導管 B	1	
		11345-LLB1-900	2	DUCT L COVER	左冷卻導管	1	
		11346-GFY6-901	0	BAND L COVER DUCT	導管束帶	1	
		11346-KKC3-900	0	BAND L COVER DUCT	導管束帶	1	
		50100-LCA4-900	1	BODY COMP FRAME	車體	1	
		50162-LCA4-E00	3	STAY COIL & REG	整流器支架	1	
		50166-LLB1-900	3	BRKT START MAG SW	起動開關支架	1	
		50351-LLB1-900	5	BRKT ENG HANGER	引擎吊板支架	2	
**		77330-LCA4-E00	3	RR CARRIER LUGGAGE	後載物架	1	
**		77430-LCA4-E00	3	FR CARRIER LUGGAGE	前載物架	1	
		81201-KKA8-900	0	CAP RR GRIP END	後握桿蓋	2	
		85100-LCA4-E00	2	PIPE COMP FR BUMPER	前蓋保險桿	1	
		85101-LCA5-E00	2	CAP PIPE	管體蓋	2	
		90302-LLB1-E00	1	BOLT WASHER 5*12	螺絲 5X12	1	
		90304-GLW0-90A	0	NUT U FLANGE 10MM	螺帽 10MM	3	
		90656-KCBC-900	0	BAND OIL HANDLE	油管束帶	1	
		90656-KUDU-900	0	BAND HARNESS WIRE	束帶	1	
		91201-LLB1-900	2	OIL SEAL 18*32*7	油封	1	
		91202-LLB1-900	1	OIL SEAL 22*35*7	油封	1	
		94050-06080	0	NUT FLANGE 6MM	螺帽 6MM	8	

F 18 Frame Body



販賣記號 Sales mark	項目 Ref no	零件號碼 Part no	版數 Ver	英文名稱 Description	中文名稱 Chinese	需要用量 Regd no	參考價 Ref Price
		94050-08070	0	NUT FLANGE 8MM	螺帽 8MM	2	
		94520-32180	0	CIR CLIP IN 32	環夾	1	
		95701-08012-07	0	BOLT FLANGE 8*12	螺絲 8*12	4	
		95701-08016-07	0	BOLT FLANGE 8*16	螺絲 8*16	10	
		95801-10100-07	0	BOLT FLANGE 10*100	螺絲 10*100	2	
		95801-10160-07	0	BOLT FLANGE 10*160	螺絲 10*160	1	
		96130-60020-10	0	BEARING BALL RADIAL 6002	軸承	1	

F 18

販賣記號 Sales mark	項目 Ref no	零件號碼 Part no	版數 Ver	英文名稱 Description	中文名稱 Chinese	需要用量 Regd no	參考價 Ref Price
		87122-LCA4-M30	1	MARK EVAPORATIVE E/M	警示標誌	1	
		87322-LBA7-E00	2	CAUTION SHIFT GEARS	警示標誌	1	
		87505-LCA4-E00	2	LABEL TIRE OFF ROAD	警示標誌	1	
**		87514-LCA5-E00	1	CAUTION MAXIMUM CAPACITY	警示標誌	1	
		87515-LBA7-E00	1	CAUTION LIST	警示標誌	1	
		87517-LBA7-E00	1	CAUTION DRIVE AGE	警示標誌	1	
		87556-LLB1-E00	2	CAUTION CARRIER MAX LOAD(15KG)	警示標誌	1	
		87556-LLB1-E01	2	CAUTION CARRIER MAX LOAD(20KG)	警示標誌	1	
		87560-LBA7-E00	1	MARK DRIVE CAUTION	警示標誌	1	
		87571-LCA5-M30	1	LABEL MIT	MIT貼紙	1	



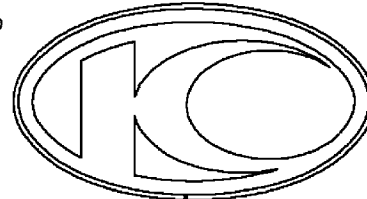
87532-LBE8



86102



86533



87532-LCA5



86623



86633

販賣記號 Sales mark	項目 Ref no	零件號碼 Part no	版數 Ver	英文名稱 Description	中文名稱 Chinese	需要用量 Regd no	參考價 Ref Price
		86102-KKC4-900	1	EMB K-LOGO 28.5MM	標誌 28.5MM	1	
**		86533-LCA4-E61	2	STRIPE L FENDER FR	前土除標誌	2	
**		86623-LCA4-E61	3	STRIPE R SIDE COVER	右邊蓋貼紙	1	
**		86633-LCA4-E61	3	STRIPE L SIDE COVER	左邊蓋貼紙	1	
**		87532-LBE8-900	1	STRIDE KYMCO	標誌	2	
**		87532-LCA5-900	1	STRIPE K-LOGO 60MM	標誌	1	



零件號碼索引
PARTS NO. INDEX

零件號碼索引

PART NO. INDEX

零件號碼 PART NO.	版數 VERSION	頁次 PAGE	零件號碼 PART NO.	版數 VERSION	頁次 PAGE	零件號碼 PART NO.	版數 VERSION	頁次 PAGE
10000			12000			14431-LCA4-E00	0	P-23
1001-440H-0351	0	P-49	12100-KKA8-900	6	P-21	14432-LCA4-E00	2	P-23
1010-43FH-9900	0	P-49	12191-LLB1-900	0	P-21	14451-LCA4-E00	0	P-23
1014-240H-9900	0	P-49	12200-KFB1-E00	3	P-21	14452-KEC8-900	1	P-23
1030-055H-9900	0	P-49	12208-4C13-004	0	P-23	14453-KEC8-900	0	P-23
1031-KN4H-6511	0	P-49	12211-LCA4-E00	0	P-23	14510-LLB1-900	4	P-23
1051-KCSH-9200	0	P-49	12251-KFB1-900	0	P-21	14520-GFY6-90A	1	P-23
105J-092H-9911	0	P-49	1230-844-7000	0	P-49	14523-KED9-900	0	P-23
			1231A-LLB1-900	2	P-21	1453A-LLB1-900	0	P-23
			12361-GFY6-901	1	P-13	14610-LLB1-900	1	P-23
11000			12391-KEC8-900	0	P-21	14711-4G37-001	0	P-23
11100-LLB1-900	8	P-13				14721-4G37-001	0	P-23
11103-3C83-300	0	P-13	13000			14751-LLB1-900	0	P-23
11107-LLB1-900	3	P-91	13000-LCA4-E00	1	P-27	14761-LLB1-900	1	P-23
11108-LLB1-900	3	P-91	1300-185H-9920	0	P-49	14771-1G07-021	0	P-23
11192-LLB1-900	2	P-13	1300-KG8H-9010	0	P-49	14775-1G07-001	0	P-25
111C-064H-9901	0	P-49	1300-KG8H-Q010	0	P-49	14776-1G07-011	0	P-25
11200-LLB1-900	4	P-13	13011-KGAG-900	1	P-27	14781-1G07-021	2	P-25
11208-LLB1-900	1	P-35	1305-494H-9900	0	P-49	15000		
1122A-LLB1-900	1	P-13	13101-KGAG-901	0	P-27	15100-LLB1-900	1	P-39
11330-LLB1-900	6	P-31	13111-4D14-001	3	P-27	15131-LLB1-900	3	P-27
11341-LCA4-E00	2	P-13	13331-LLB1-900	1	P-27	15133-GFY6-901	0	P-39
11342-LCA4-E00	2	P-13	13417-KKA8-900	2	P-27	15141-KEC2-900	0	P-39
11344-LLB1-900	0	P-109	13421-LLB1-900	1	P-27	15421-1G07-001	0	P-13
11345-LLB1-900	2	P-109				15426-GAE1-921	0	P-13
11346-GFY6-901	0	P-109	14000			15441-1K49-001	0	P-27
11346-KKC3-900	0	P-109	14100-LCA4-E00	0	P-23	15447-1K49-001	0	P-27
11394-LLB1-900	2	P-31	14150-LCA4-E00	1	P-23	1565A-GFY6-900	0	P-31
11395-LLB1-900	2	P-13	14401-KEC8-90A	0	P-23	15711-LLB1-900	1	P-39
1190-059H-9911	0	P-49				15772-2B92-011	0	P-91
1190-GB2H-7110	0	P-49						

零件號碼索引

PART NO. INDEX

零件號碼 PART NO.	版數 VERSION	頁次 PAGE	零件號碼 PART NO.	版數 VERSION	頁次 PAGE	零件號碼 PART NO.	版數 VERSION	頁次 PAGE
16000			17720-LBA7-900	1	P-65	22804-GBB2-001	0	P-35
16075-KG8-9010-M1	0	P-49	1782-013H-9900	0	P-51			
16075-PC3-7810-M1	0	P-49	1785-GC7H-J040	0	P-51	23000		
16076-ND5-0040	0	P-49	17910-LCA4-E00	1	P-59			
1610K-LLB1-900	1	P-49	17950-LLB1-900	2	P-59	2301A-LLB1-900	1	P-35
16115-169-0040	0	P-49	17955-LLB1-900	2	P-59	23100-LLB1-90A	1	P-35
16118-166-0040	0	P-51	1795-KG8H-9010	0	P-51	23200-KEBE-900	2	P-35
16162-KG8-9010-M1	0	P-51				23211-LLB1-900	2	P-43
1691A-GFY6-90A	3	P-81	18000			23220-LLB1-900	1	P-35
1691A-GFY6-90B	2	P-81				23225-GHC8-004	0	P-35
16950-LLB1-900	2	P-81	18231-3E65-671	0	P-95	23226-GHC8-004	0	P-37
16952-LLB1-900	1	P-81	18233-3C83-901	0	P-95	23233-KGN7-671	0	P-37
			18291-LLB1-900	0	P-95	23237-KHG8-901	0	P-37
17000			18294-KTCT-900	0	P-95	23411-LCA4-E00	1	P-43
1711A-LLB1-900	4	P-21	1830A-LLB1-800	2	P-95	23420-LCA4-E00	1	P-43
17211-4K39-001	0	P-91	18325-LLB1-900	1	P-95	23425-LLB1-900	1	P-43
17214-LLB1-900	1	P-91				23431-LLB1-900	5	P-43
17221-KGG7-001	0	P-91	22000			23441-LCA4-E00	1	P-43
17231-4K39-001	0	P-91	22100-KKA8-900	0	P-27	23451-LLB1-900	2	P-43
17231-LLB1-900	4	P-91	22101-KEBE-900	1	P-35	23472-LLB1-900	1	P-43
1723A-LLB1-900	0	P-91	22102-KKC3-900	2	P-35	23481-LCA4-E00	1	P-43
17255-KKAK-900	0	P-91	22105-LLB1-900	2	P-35	23801-LLB1-900	0	P-43
17257-LLB1-900	4	P-91	22110-KKC3-900	1	P-35	23811-LLB1-900	1	P-43
17265-KGG7-001	0	P-91	22112-KAAA-900	0	P-35			
17266-KGG7-001	0	P-91	22121-KAAA-900	2	P-35	24000		
17360-LLB1-900	0	P-91	22131-KAAA-900	1	P-35	24221-LLB1-900	2	P-43
17370-4K19-701	0	P-91	22132-KGN7-670	3	P-35	24241-KGB4-C00	0	P-43
17500-LCA4-E00	3	P-81	22300-LLB1-900	1	P-35	24304-LLB1-900	1	P-43
1760A-LLB1-900	4	P-81	22350-KGN7-671	0	P-35	24305-LLB1-900	1	P-43
1760B-LLB1-900	3	P-81	22361-KGN7-671	1	P-35	2431A-LLB1-E00	0	P-43
1763A-LCA5-E00	6	P-81	22401-LLB1-900	1	P-35	24610-LLB1-900	4	P-43
17700-LCA4-E00	3	P-65	22530-LLB1-900	0	P-35	24701-LCA4-E00	1	P-43

零件號碼索引

PART NO. INDEX

零件號碼 PART NO.	版數 VERSION	頁次 PAGE	零件號碼 PART NO.	版數 VERSION	頁次 PAGE	零件號碼 PART NO.	版數 VERSION	頁次 PAGE
24702-LCA4-E00	1	P-43				33150-LCA5-E00	4	P-55
24703-LLB1-900	0	P-43	30400-KGG7-004	2	P-105	33700-LCA4-900	0	P-103
24704-LBA7-900	3	P-45	3051A-LLB1-900	1	P-105	33701-LCA4-900	0	P-103
24707-LBA7-900	5	P-45	30700-KBE2-941	0	P-105	33710-LCA4-900	0	P-103
24710-LCA4-E00	1	P-45				33750-LCA4-900	0	P-103
24711-LCA4-E00	1	P-45				33751-LCA4-900	0	P-103
24712-LCA4-E00	1	P-65	31000					
24720-LCA4-E00	2	P-45						
24781-LCA5-E00	2	P-45	31110-LCA4-E0A	0	P-31	34000		
			31110-LCA4-E0B	1	P-31			
			31120-LCA4-E0A	0	P-31	34901-KFA6-900	0	P-55
28000			31120-LCA4-E0B	1	P-31	34903-KPCP-900	0	P-55
			31210-LLB1-900	2	P-39	34906-KPCP-900	0	P-103
28101-GFY6-901	2	P-39	31500-KFAF-90A	4	P-85			
28102-GFY6-901	0	P-39	31500-KFAF-90B	6	P-85			
28110-GFY6-901	2	P-39	31600-LBA7-900	6	P-105	35000		
28114-GAE1-94A	0	P-75						
28120-GFY6-315	6	P-39				35010-LCA4-90A	1	P-105
28125-4F26-001	0	P-39	32000			35010-LCA4-90B	1	P-105
28125-GFY6-960	2	P-39				35111-LCA5-325-M1	0	P-105
28126-KUDU-900	0	P-39	32100-LCA4-900	2	P-105	35111-LCA5-325-M2	0	P-105
28211-KFC8-900	0	P-37	32101-LLB1-800	1	P-105	35111-LCA5-326-M1	0	P-105
28223-KNBN-901	0	P-13	32161-4D04-001	1	P-59	35111-LCA5-326-M2	0	P-105
28230-GHAH-721	0	P-13	32410-LLB1-900	1	P-39	3520A-LCA4-900	1	P-59
28241-LBD4-900	1	P-97	32411-LLB1-900	4	P-105	35340-LLB1-800	0	P-59
28250-LCA4-E00	1	P-13	32412-LLB1-900	1	P-31	35350-KNBN-901	0	P-59
28253-GBN2-60A	0	P-13	32976-1G07-001	0	P-13	35759-LLB1-900	4	P-13
28255-GFS6-001	0	P-13				35850-KHB4-90A	0	P-105
28281-GBN2-60A	1	P-13				35850-KHB4-90B	1	P-105
28293-3C33-001	0	P-97	33000					
28300-LCA4-E00	1	P-97						
28333-1D24-001	0	P-97	33100-LCA5-E00	4	P-55	37000		
			33110-LCA5-E00	0	P-55			
			33120-LCA5-E00	0	P-55	37200-LCA4-900	1	P-57
30000			33130-LCA5-E00	0	P-55	37290-LLB1-E00	4	P-57

零件號碼索引

PART NO. INDEX

零件號碼 PART NO.	版數 VERSION	頁次 PAGE	零件號碼 PART NO.	版數 VERSION	頁次 PAGE	零件號碼 PART NO.	版數 VERSION	頁次 PAGE
37295-LLB1-E00	1	P-57						
37801-GGA7-701	1	P-81	43000					
37802-KHB4-900	3	P-81				46000		
3780A-LCA4-E00	3	P-81	43100-LLB1-800	2	P-75			
3860A-LCA5-E01	3	P-105	43127-LLB1-800	0	P-59	46100-LLB1-900	2	P-71
39000-LLB1-900	2	P-105	4312A-KXCX-900	8	P-71	46410-LLB1-900	4	P-71
			43156-LLB1-800	1	P-99	46450-LLB1-900	6	P-59
40000			43210-LLB1-800	2	P-75			
			43350-LLB1-800	2	P-75	47000		
40510-LLB1-900	0	P-45	43351-KEBE-900	2	P-75			
4052A-LCA4-E00	1	P-99	43530-KEBE-305	0	P-59	47400-LLB1-900	6	P-99
40530-LLB1-900	1	P-45				47402-LLB1-900	2	P-99
4054A-LLB1-900	4	P-97	44000			47403-LLB1-900	2	P-99
						47404-LLB1-900	3	P-99
41000			44311-LLB1-900	2	P-71	47405-LLB1-900	2	P-99
			4460A-LCA4-E00	2	P-71	47410-LCA5-E00	2	P-71
41201-LLB1-900	3	P-75	44620-LLB1-900	2	P-71	47410-LCA5-E00	2	P-75
41211-LLB1-900	2	P-75	44705-LCA5-E00	3	P-71	47500-LLB1-900	6	P-99
			44710-LCA4-E0A	2	P-71			
42000			44710-LCA4-E0B	0	P-71	50000		
42301-LLB1-900	2	P-75	45000			50100-LCA4-900	1	P-109
42302-LCA4-E00	1	P-75	45100-LLB1-900	2	P-71	50162-LCA4-E00	3	P-109
42312-LLB1-900	1	P-75	45105-KFA6-305	0	P-75	50166-LLB1-900	3	P-109
42610-LLB1-E01	5	P-75	45133-0H28-001	1	P-71	50306-LLB1-900	0	P-75
42705-LCA5-E00	4	P-75	45134-2L50-001	0	P-71	5032A-LCA4-E00	1	P-85
4270A-LCA5-E00	4	P-75	45141-LLB1-900	1	P-71	50351-LLB1-900	5	P-109
42710-LCA4-E0A	1	P-75	45145-LLB1-900	1	P-71	50612-LCA4-E00	1	P-87
42710-LCA4-E0B	0	P-75	45410-LLB1-900	4	P-71	50613-LCA4-E00	1	P-87
42753-0A01-900	1	P-71	45450-LLB1-900	6	P-59			
42753-0A01-900	1	P-75	45513-GLW0-91A	0	P-59	51000		
			45517-KFAF-910	0	P-59			

零件號碼索引

PART NO. INDEX

零件號碼 PART NO.	版數 VERSION	頁次 PAGE	零件號碼 PART NO.	版數 VERSION	頁次 PAGE	零件號碼 PART NO.	版數 VERSION	頁次 PAGE
51400-LCA4-E00	3	P-99	53250-LLB1-900	1	P-69	6430A-LCA4-E00	1	P-65
			53251-LCA5-E00	1	P-69			
52000			53252-LBA7-900	3	P-69	77000		
			53254-LBA7-900	0	P-69			
52000-LCA4-E00	4	P-99	53400-LCA4-E00	3	P-99	77200-LCA4-E00	1	P-79
52101-LLB1-900	2	P-99	53402-LLB1-900	2	P-99	77303-LLB1-900	2	P-79
52105-LLB1-900	0	P-99	53500-LCA4-E00	3	P-99	77330-LCA4-E00	3	P-109
52108-KEE5-004	2	P-99	53700-LCA4-E00	1	P-69	77430-LCA4-E00	3	P-109
52144-LBA7-900	1	P-99	53701-LCA4-E00	1	P-69			
52400-LCA4-E00	2	P-99	53702-LBA7-900	1	P-45			
			53702-LLB1-900	6	P-69	80000		
53000			53703-LBA7-900	1	P-45			
			53703-LLB1-900	6	P-69	80100-LCA4-E00	1	P-87
						80106-LCA4-E00	1	P-87
53100-LCA4-900	2	P-59	60000			80108-LCA4-E00	1	P-87
53104-LCA4-E00	1	P-59				80110-LBA7-900	1	P-87
53131-4K39-001	0	P-59	60100-LCA4-E00	1	P-65	80121-LCA4-E00	1	P-87
53132-LLB1-900	4	P-59	60120-LCA4-E00	1	P-65	80122-LCA4-E00	1	P-87
53160-LLB1-800	0	P-59				80125-LBD4-900	1	P-87
53161-LLB1-800	0	P-59				80157-KCBC-900	0	P-69
53162-LLB1-800	0	P-59	61000			80157-KCBC-900	0	P-99
53166-KEC5-001	1	P-61						
53170-LLB1-800	0	P-61	61104-3G57-001	0	P-81	81000		
53175-LLB1-800	0	P-61						
53178-KEBE-900	0	P-61						
5317A-LLB1-800	6	P-61	64000			81201-KKA8-900	0	P-109
53189-LLB1-800	0	P-61						
53192-LLB1-800	0	P-61	64222-LLJ3-E00	1	P-87			
53194-LLB1-800	0	P-61	64301-LCA4-E00	1	P-65	83000		
53197-LLB1-800	0	P-61	64302-LCA5-E00	4	P-65			
53198-LLB1-800	0	P-61	64303-LLB1-900	1	P-65	83500-LCA4-E00	1	P-87
53199-LLB1-800	0	P-61	64304-LLB1-900	1	P-65	83600-LCA4-E00	1	P-87
53200-LCA4-900	1	P-69	64307-LCA5-900	2	P-65			
53205-LCA5-E00	3	P-61	64308-LCA5-900	2	P-65			

零件號碼索引

PART NO. INDEX

零件號碼 PART NO.	版數 VERSION	頁次 PAGE	零件號碼 PART NO.	版數 VERSION	頁次 PAGE	零件號碼 PART NO.	版數 VERSION	頁次 PAGE
85000			90000			90302-LLB1-E00	1	P-109
85100-LCA4-E00	2	P-109	90001-GBHB-661	0	P-25	90304-GLW0-90A	0	P-77
85101-LCA5-E00	2	P-109	90001-GBHB-711	0	P-13	90304-GLW0-90A	0	P-99
86000			90001-GFY6-901	1	P-15	90304-GLW0-90A	0	P-109
86102-KKC4-900	1	P-115	90005-KEC8-900	0	P-25	90305-GHE8-004	1	P-77
86533-LCA4-E61	2	P-115	90012-4E15-001	0	P-25	90305-GHK8-001	0	P-87
86623-LCA4-E61	3	P-115	90031-KEBE-900	0	P-15	90305-MAA1-004	0	P-69
86633-LCA4-E61	3	P-115	90033-LLB1-900	1	P-75	90321-LLB1-800	0	P-61
87000			90084-4H28-001	0	P-21	90401-KKJ9-001	0	P-27
87122-LCA4-M30	1	P-113	90084-4H28-001	0	P-31	90403-KGN7-671	0	P-37
87322-LBA7-E00	2	P-113	90087-LLB1-900	3	P-31	90403-KUDU-900	0	P-39
87505-LCA4-E00	2	P-113	90101-LCA5-E00	1	P-45	90403-LLB1-900	1	P-27
87514-LCA5-E00	1	P-113	90105-LBA7-900	1	P-77	90412-3K29-001	0	P-15
87515-LBA7-E00	1	P-113	90112-KRDR-900	0	P-105	90426-KNBN-901	0	P-37
87517-LBA7-E00	1	P-113	90112-LBD4-800	0	P-77	90441-KDY4-901	0	P-15
87532-LBE8-900	1	P-115	90114-1F66-007	1	P-61	90443-KEC2-900	0	P-27
87532-LCA5-900	1	P-115	90115-LLB1-800	0	P-61	90451-0A01-001	0	P-45
87556-LLB1-E00	2	P-113	90122-LLB1-800	0	P-77	90451-1G07-001	0	P-45
87556-LLB1-E01	2	P-113	90133-LLB1-900	1	P-15	90451-LCA4-E00	0	P-15
87560-LBA7-E00	1	P-113	90145-MKS9-61A	0	P-61	90451-LLB1-900	1	P-45
87571-LCA5-M30	1	P-113	90201-GFY6-901	0	P-39	90455-LLB1-900	1	P-45
89000			90201-LLB1-900	1	P-27	90465-MDC4-001	0	P-25
89010-LLB1-900	2	P-79	90202-KGN7-671	0	P-37	90474-3C33-001	0	P-15
89020-KKC4-900	1	P-79	90206-2L50-001	0	P-25	90501-KNBN-901	0	P-27
			90231-KEC2-900	1	P-27	90501-LCA4-E00	1	P-71
			90301-LBA7-900	1	P-71	90502-LLB1-900	1	P-77
			90301-LBA7-900	1	P-77	9052A-GFY6-950	1	P-15
			90301-LLB1-800	0	P-61	90545-3L00-001	2	P-61
			90302-GBR2-000	0	P-61	90605-1F66-721	0	P-37
			90302-GBR2-000	0	P-65	90651-LCA5-E00	1	P-55
			90302-GBR2-000	0	P-85	90652-LCA4-E00	1	P-87
			90302-GBR2-000	0	P-87	90656-KCBC-900	0	P-61
			90302-LLB1-E00	1	P-81	90656-KCBC-900	0	P-105
						90656-KCBC-900	0	P-109
						90656-KUDU-900	0	P-109

零件號碼索引

PART NO. INDEX

零件號碼 PART NO.	版數 VERSION	頁次 PAGE	零件號碼 PART NO.	版數 VERSION	頁次 PAGE	零件號碼 PART NO.	版數 VERSION	頁次 PAGE
90677-GAR1-004	0	P-65	91302-2L00-001	0	P-21	93500-05016-1B	0	P-81
90677-GAR1-004	0	P-87	91303-3G77-001	0	P-21	93600-04012-1G	0	P-63
90701-HFB6-011	1	P-27	91303-3G77-001	0	P-31	93891-05012-07	0	P-57
90750-LLB1-900	2	P-15	91304-GHC8-004	0	P-31	93891-05016-08	0	P-91
90754-LLB1-900	0	P-71	91306-1E05-691	0	P-25	93892-04008-18	0	P-51
90805-GBHB-901	1	P-15	91307-0E35-001	0	P-31	93892-04016-18	0	P-51
90805-GBHB-901	1	P-31	91309-4E25-004	0	P-39	93892-05012-18	0	P-51
			91384-KEBE-900	0	P-37	93893-04012-18	0	P-63
			91509-LLB1-900	0	P-15	93901-14020	0	P-91
91000			91981-KGN7-670	0	P-41	93903-34380	0	P-65
						93903-34380	0	P-87
91001-GFY6-90A	1	P-37				93903-35280	0	P-55
91002-GGA7-70A	0	P-37	92000			93903-35280	0	P-57
91009-KKC3-900	1	P-15				93903-35280	0	P-65
91101-1K79-711	1	P-39	92000-06010-0H	0	P-45	93903-35280	0	P-103
91101-LLB1-900	2	P-15	92000-08036-0H	0	P-63	93903-35380	0	P-65
91101-LLB1-90A	2	P-15	92101-06020-0H	0	P-45			
91104-GFY6-90A	0	P-39	92201-05025-0H	0	P-31	94000		
91104-GFY6-90B	0	P-39	92700-06035-3E	0	P-21			
91104-GFY6-90C	0	P-39	92712-06028-0B	0	P-21			
91107-LLB1-900	2	P-45	92918-LCA4-E00	1	P-73	94001-05070-0S	0	P-63
91107-LLB1-90A	0	P-45				94001-06070-0S	0	P-45
91201-LLB1-900	2	P-109				94001-06080-0S	0	P-21
91202-3B02-001	1	P-15	93000			94001-06080-0S	0	P-95
91202-KHE7-900	0	P-15				94001-08080-0S	0	P-47
91202-KKJ9-004	0	P-15	93404-06016-07	0	P-55	94001-08080-0S	0	P-97
91202-LLB1-900	1	P-109	93404-06016-07	0	P-87	94001-10080-0S	0	P-63
91206-2F86-014	0	P-15	93404-06016-07	0	P-101	94001-LBA7-900	1	P-47
91211-KEBE-900	0	P-37	93404-06020-07	0	P-87	94001-LLB1-800	0	P-69
91251-GHC8-004	0	P-73	93404-KKC2-900	0	P-65	94001-LLB1-900	2	P-69
91254-LLB1-900	1	P-77	93500-03008-0G	0	P-63	94011-10080-0S	1	P-101
91256-LLB1-900	0	P-15	93500-04016-0G	0	P-63	94011-LBA7-900	1	P-77
91301-GDK4-87A	0	P-31	93500-04025-0H	0	P-91	94011-LLB1-900	2	P-73
91301-GLR0-005	1	P-25	93500-05014-0G	0	P-63	94012-LLB1-900	1	P-69
91302-0A01-021	0	P-15	93500-05016-0H	0	P-31	94050-06070	0	P-63

零件號碼索引

PART NO. INDEX

零件號碼 PART NO.	版數 VERSION	頁次 PAGE	零件號碼 PART NO.	版數 VERSION	頁次 PAGE	零件號碼 PART NO.	版數 VERSION	頁次 PAGE
94050-06080	0	P-41	94520-28000	0	P-37	95701-10012-08	0	P-17
94050-06080	0	P-65	94520-32180	0	P-111	95801-08028-07	0	P-47
94050-06080	0	P-73	94520-52000	0	P-17	95801-08028-07	0	P-95
94050-06080	0	P-81	94540-12028	0	P-47	95801-08060-07	0	P-69
94050-06080	0	P-105	94591-27000	0	P-65	95801-10040-08	0	P-101
94050-06080	0	P-109	94591-27000	0	P-87	95801-10057-07	0	P-101
94050-08070	0	P-111	94591-LLB1-900	0	P-17	95801-10100-07	0	P-111
94050-08080	0	P-25	94601-15000	0	P-27	95801-10160-07	0	P-111
94050-08080	0	P-47	94601-33000	0	P-37	95801-LLB1-900	0	P-77
94050-12080	0	P-37						
94101-06200	0	P-95						
94101-08800	0	P-63	95000			96000		
94101-08800	0	P-97						
94102-08800	0	P-47	95002-02080	0	P-81	96001-06010-08	0	P-17
94102-10800	0	P-63	95002-02100	0	P-81	96001-06012-02	0	P-95
94102-13700	0	P-97	95002-02120	0	P-91	96001-06012-08	0	P-17
94111-06800	0	P-95	95002-02130	0	P-91	96001-06012-08	0	P-31
94111-08800	0	P-47	95002-02150	0	P-17	96001-06012-08	0	P-41
94111-08800	0	P-97	95002-41300-00	0	P-81	96001-06012-08	0	P-47
94201-20151	0	P-47	95002-50000	0	P-93	96001-06014-07	0	P-47
94201-25250	0	P-101	95003-23006-60	0	P-93	96001-06014-08	0	P-25
94201-25300	0	P-69	9500C-LLB1-900	3	P-81	96001-06016-08	0	P-41
94201-30251	0	P-69	9500E-LLB1-900	1	P-81	96001-06028-08	0	P-41
94201-30300	0	P-73	95701-06010-08	0	P-101	96001-06028-08	0	P-93
94201-30300	0	P-77	95701-06014-08	0	P-67	96001-06032-08	0	P-17
94301-10160	0	P-17	95701-06016-07	0	P-63	96001-06040-08	0	P-17
94301-10160	0	P-21	95701-06022-07	0	P-63	96001-06045-08	0	P-31
94301-10160	0	P-31	95701-06022-07	0	P-83	96001-06060-08	0	P-17
94303-04065	0	P-41	95701-06022-07	0	P-97	96001-06110-08	0	P-21
94401-KEC2-900	0	P-27	95701-06028-08	0	P-21	96001-06125-08	0	P-33
94510-20000	0	P-17	95701-06028-08	0	P-73	96001-GFY6-900	0	P-17
94510-20000	0	P-47	95701-08012-07	0	P-111	96100-62020-00	0	P-17
94510-22000	0	P-47	95701-08012-08	0	P-17	96100-62020-00-M1	0	P-17
94510-25000	0	P-47	95701-08016-07	0	P-89	96100-62030-00	0	P-17
94511-14000	0	P-17	95701-08016-07	0	P-111	96100-62030-00-M1	0	P-17

零件號碼索引

PART NO. INDEX

零件號碼 PART NO.	版數 VERSION	頁次 PAGE	零件號碼 PART NO.	版數 VERSION	頁次 PAGE	零件號碼 PART NO.	版數 VERSION	頁次 PAGE
96100-62040-00	0	P-17						
96100-62043-00-M1	0	P-19	N413-15A00	0	P-51			
96100-62050-00	2	P-17	N427-2MKNN	0	P-51			
96100-63020-00	0	P-19	N502-34E00	0	P-51			
96100-63030-00	0	P-19						
96130-60020-10	0	P-111						
96150-60030-10	0	P-73	W					
96150-69070-10	0	P-77						
96201-10000	0	P-101	W9351-19260	0	P-51			
96211-08000	0	P-97	W9525-25250	0	P-51			
96211-12000	0	P-19	W9535-25000	0	P-51			
96220-20118	0	P-29	W9574-13000	0	P-51			
96220-60100	0	P-41	W9576-01000	0	P-51			
96600-06020-07	0	P-63	W9581-59200	0	P-51			
96600-08010-10	1	P-41						
98000								
98069-5771R	0	P-21						
98200-11500	0	P-85						
98200-12000	0	P-107						
99000								
99101-393-0980	0	P-51						
D								
D1310-850-0100	0	P-51						
N								