

LB30CA(US) JUN/13 /2007

零件型錄
PARTS CATALOGUE

光陽機車

KYMCO

光陽機車

KYMCO

光陽機車

KYMCO

前 言

- 本零件目錄適用於 LB30CA(US) 機種，訂購零件時，請參照本冊。
- 本冊之配色表僅供參考，若與實車不符之處，以實車為準。
- 販賣記號(Sales mark)：
 - 1、註明 ★★ 記號，表示訂購該零件時，請參照機車相片及配色表，並請在基本零件號碼最後加上色碼。
 - 2、註明 ★ 記號，表示該零件為補修零件。
- 本冊付梓印刷倉促，倘有錯誤或遺漏之處，敬請不吝賜教指正。

ABOUT THIS PARTS LIST

- This parts list is compiled all service parts for model LB30CA(US)。
- Any difference between color chart and motorcycle will be revised according to motorcycle。
- The sales mark：
 - 1、marking "★★" must add color code in the end before ordering parts。
 - 2、marking "★" is a saleable item。
- When modification or additions to this parts list are made a revised edition at an appropriate time。

目 次

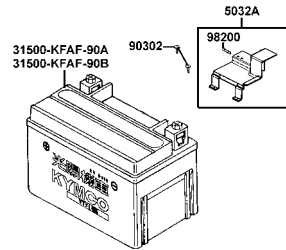
●前 言	1
●LB30CA(US)配色表	5
●引擎分組圖	7
●車架分組圖	8
●引擎零件號碼表	11
●車架零件號碼表	53
●零件號碼索引	117

CONTENTS

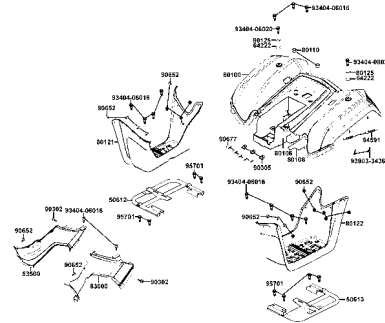
●ABOUT THIS PARTS LIST	1
●COLOR CHART OF LB30CA(US)	5
●CONTENTS-ENGINE GROUP	7
●CONTENTS-FRAME GROUP	8
●ENGINE PARTS LIST	11
●FRAME PARTS LIST	53
●PART NO. INDEX	117

CONTENTS-FRAME GROUP

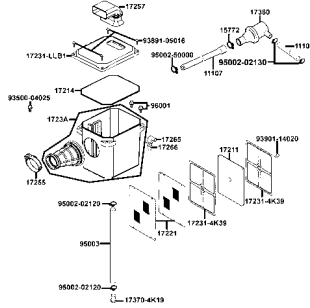
F10 Battery



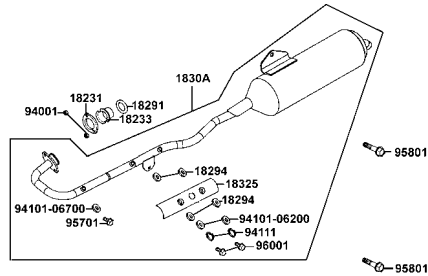
F11 Luggage Box



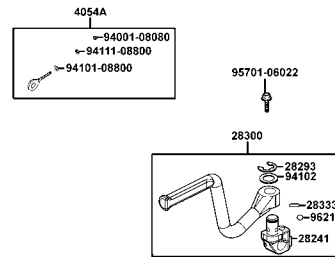
F12 Air Cleaner



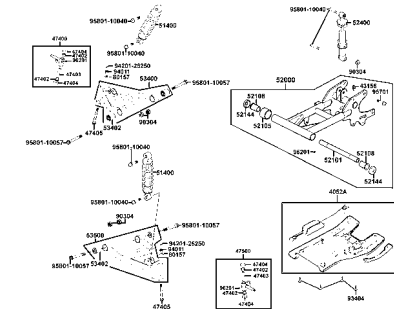
F13 Exhaust Muffler



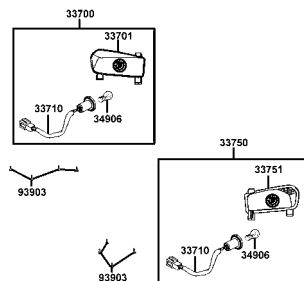
F14 Kick Starter Arm



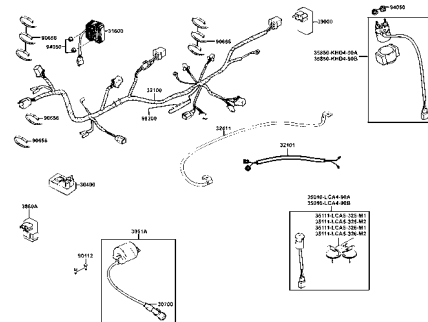
F15 Cushion



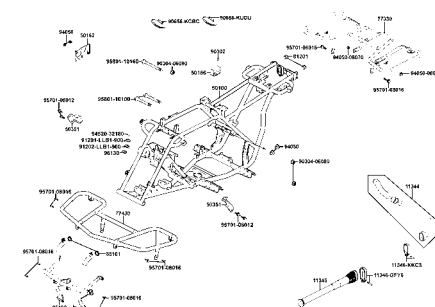
F16 Rear Light



F17 Wire Harness

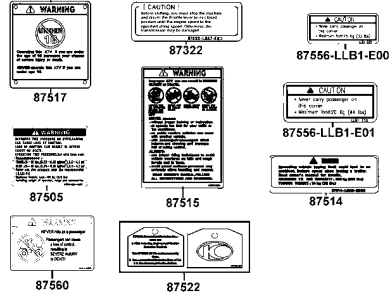


F18 Frame Body

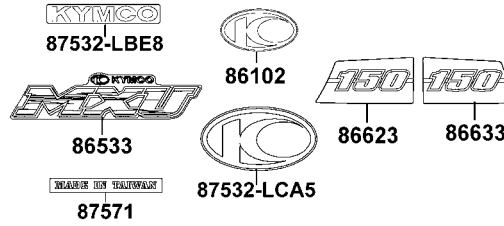


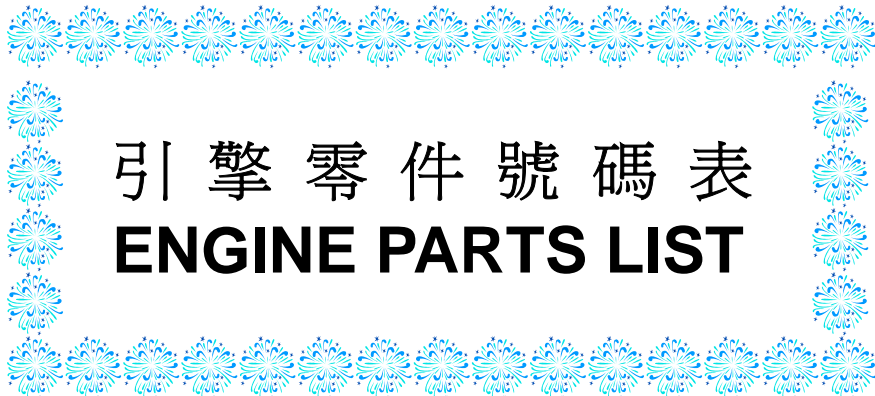
CONTENTS-FRAME GROUP

F19 Caution Label



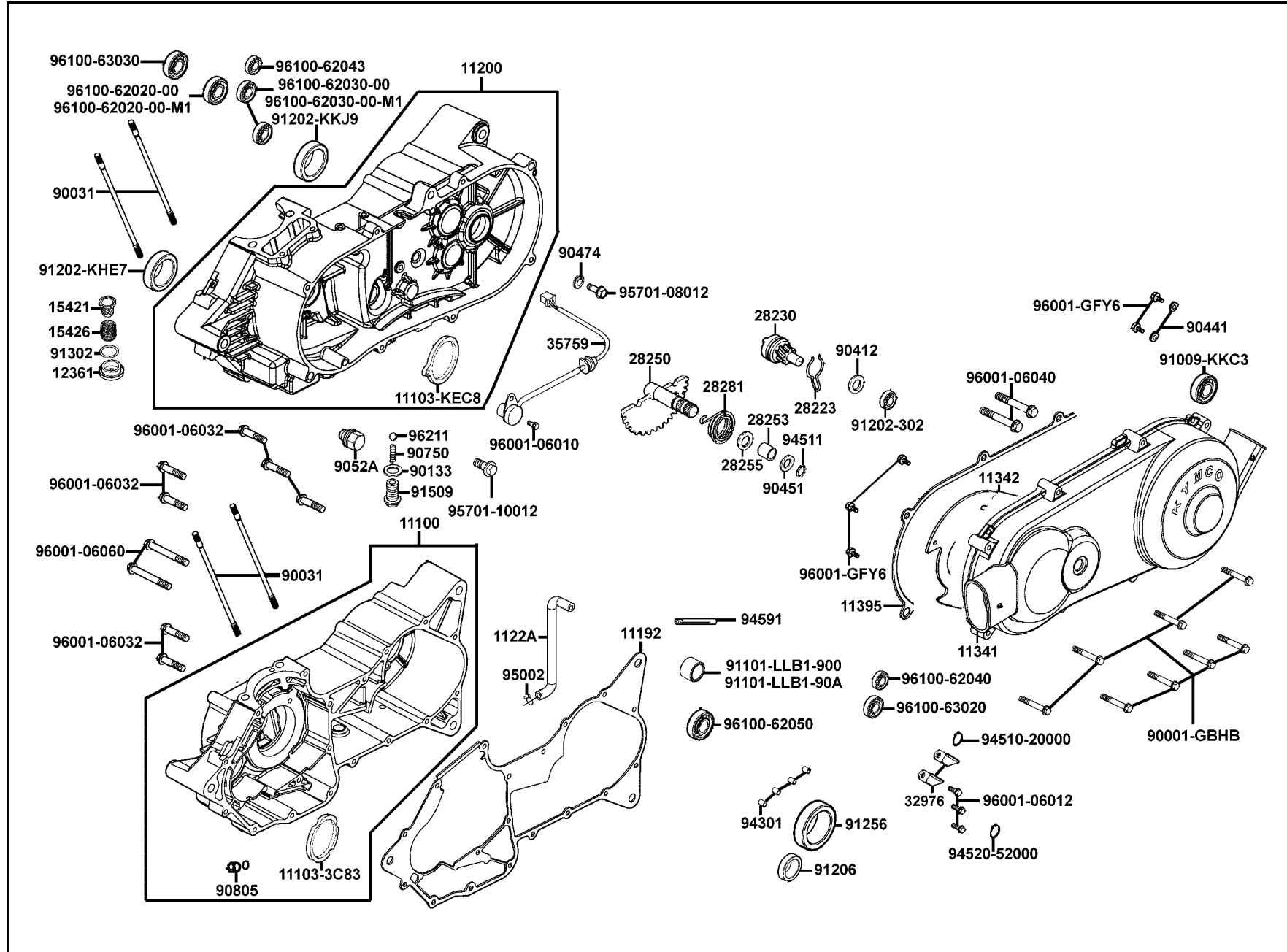
F20 Emblem Stripe





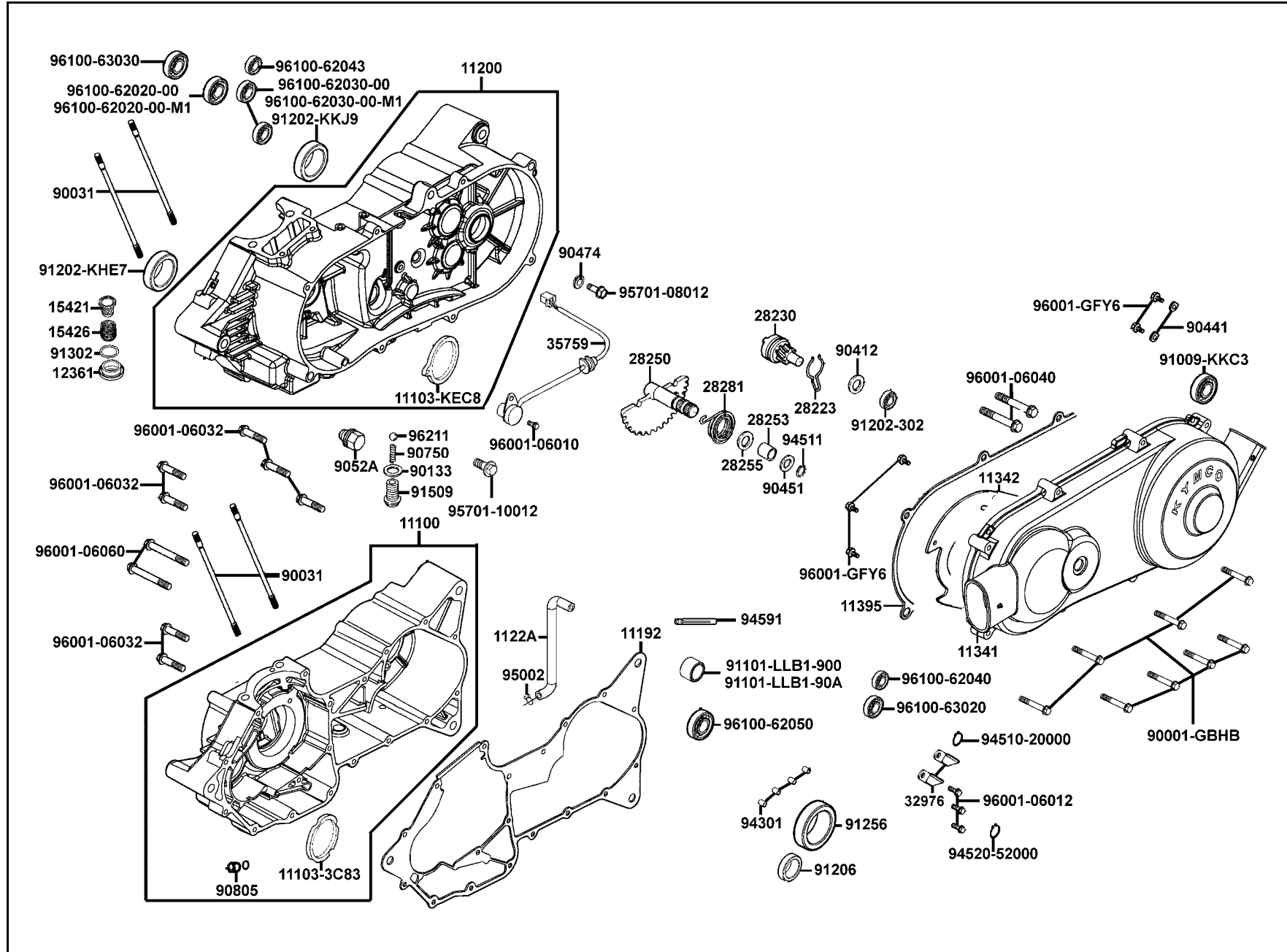
引擎零件號碼表
ENGINE PARTS LIST

E 01 Crank Case



販賣記號 Sales mark	項目 Ref no	零件號碼 Part no	版數 Ver	英文名稱 Description	中文名稱 Chinese	需要用量 Regd no	參考價 Ref Price
		11100-LLB1-900	8	CASE R COMP CRANK	右曲軸箱組	1	
		11103-KEC8-900	0	BUSH 68MM	襯套 68MM	1	
		11192-LLB1-900	2	GASKET CRANK CASE @ A	曲軸箱墊片 A	1	
		11200-LLB1-900	4	CRANK CASE COMP LEFT	左曲軸箱	1	
		1122A-LLB1-900	1	TUBE ASSY MISSION BREATHER	通氣管	1	
**		11341-LCA4-E00	2	COVER L	左曲軸箱蓋	1	
		11342-LCA4-E00	2	PLATE L COVER	通氣導板	1	
		11395-LLB1-900	2	GASKET L COVER @ A	曲軸箱墊片 A	1	
		12361-GFY6-901	1	HOLE CAP TAPPET ADJUSTING	調節螺帽	1	
		15421-1G07-001	1	SCREEN OIL FILTER	濾油網	1	
		15426-GAE1-921	0	SPG OIL FILTER SCREEN	濾油網彈簧	1	
		28223-KNBN-901	0	SPG KICK DRIVEN GEAR	齒輪彈簧	1	
		28230-GHAH-721	0	GEAR COMP KICK DRIVEN	齒輪組	1	
		28250-LCA4-E00	1	SPINDLE COMP KICK STARTER	起動臂軸	1	
		28253-GBN2-60A	0	BUSH KICK SPINDLE	襯套	1	
		28255-GFS6-001	0	COLLAR KICK BOSS	套筒	1	
		28281-GBN2-60A	1	SPRING KICK RETURN	起動彈簧	1	
		32976-1G07-001	0	CLAMPER WIRE HARNESS	配線固定夾	2	
		35759-LLB1-900	5	SW ASSY GEAR CHANGE	換檔開關組	1	
		90001-GBHB-711	0	BOLT FLANGE SHF 6*40	螺絲 6X40	8	

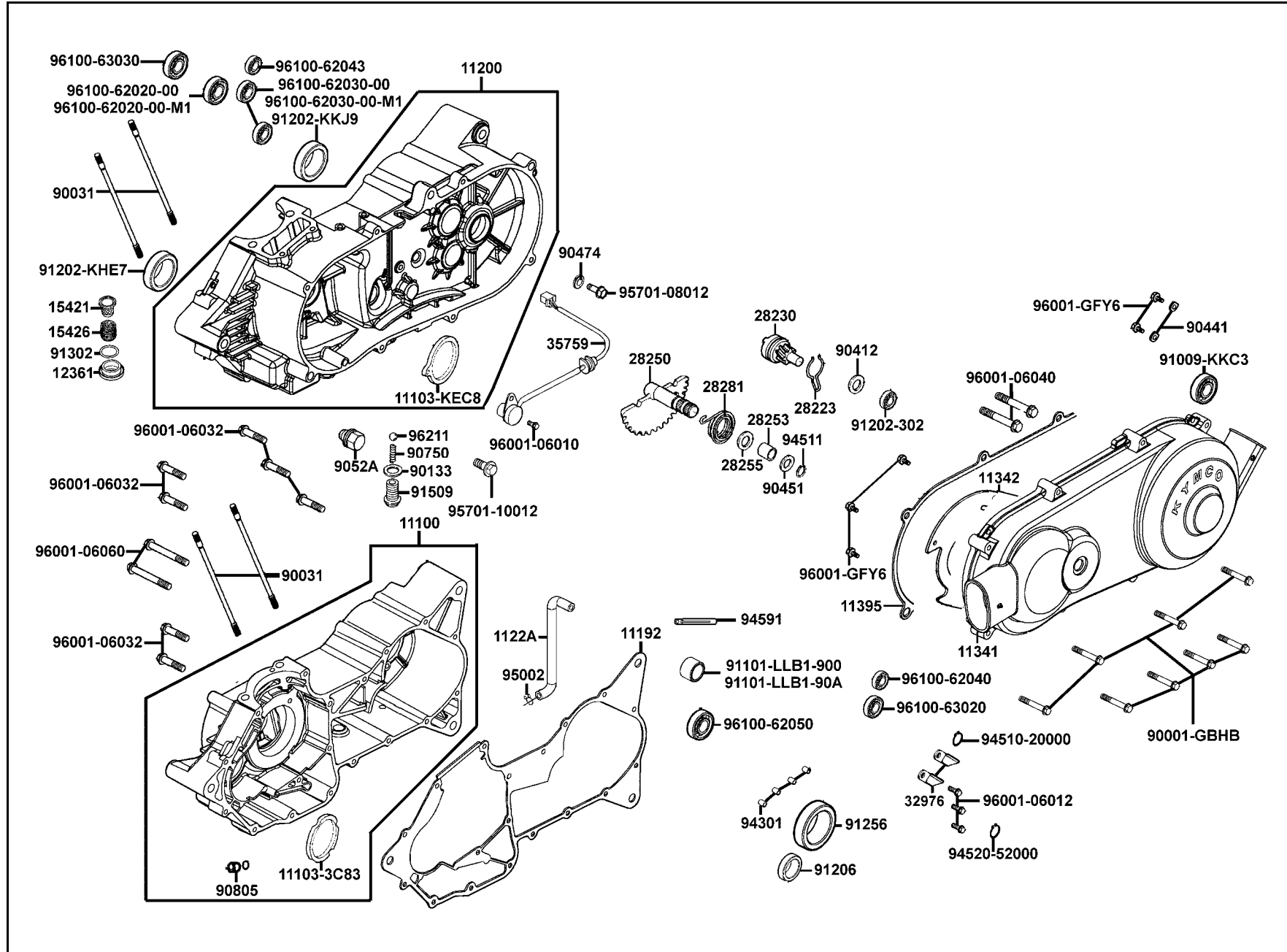
E 01 Crank Case



E 01

販賣記號 Sales mark	項目 Ref no	零件號碼 Part no	版數 Ver	英文名稱 Description	中文名稱 Chinese	需要用量 Regd no	參考價 Ref Price
		90001-GFY6-901	1	SOCKET BOLT 6*10	螺絲 6X10	2	
		90031-KEBE-900	0	BOLT A STUD 8MM	雙頭螺絲 8MM	4	
		90133-LLB1-900	1	WASHER BOLT SEAT	螺絲	1	
		90412-3K29-001	0	WASHER THRUST 10MM	華司 10MM	1	
		90441-KDY4-901	0	PLATE BRG HOLD	軸承板	2	
		90451-LCA4-E00	0	WASHER KICK SPINDLE	華司	1	
		90474-3C33-001	1	WASHER 8MM	華司	1	
		9052A-GFY6-950	1	BOLT ASSY DRAIN PLUG	螺絲	1	
		90750-LLB1-900	2	SPRING BOLT SEAT INNER	彈簧	1	
		90805-GBHB-901	1	CONE TYPE PLUG 6*7	油路栓	1	
		91009-KKC3-900	1	BRG BALL RADIAL 6300LLUC3/2A	左曲軸箱軸承	1	
		91101-LLB1-900	2	BRG NEEDLE 30*42*17	滾針軸承	1	
		91101-LLB1-90A	2	BRG NEEDLE 30*42*17	滾針軸承	1	
		91202-3B02-001	1	OIL SEAL 14*24*5	油封 14X24X5	1	
		91202-KHE7-900	0	OIL SEAL 22*34*6	油封 22X34X6	1	
		91202-KKJ9-004	0	OIL SEAL 20*32*6	油封 20X32X6	1	
		91206-2F86-014	0	OIL SEAL 14*28*7	油封 14X28X7	1	
		91256-LLB1-900	1	OIL SEAL 24.8*52.2*7	油封 24.8X52.2X7	1	
		91302-0A01-021	0	O-RING 30.8M/M	O環 30.8MM	1	
		91509-LLB1-900	2	BOLT SEAT BALL STOPPER	螺絲	1	

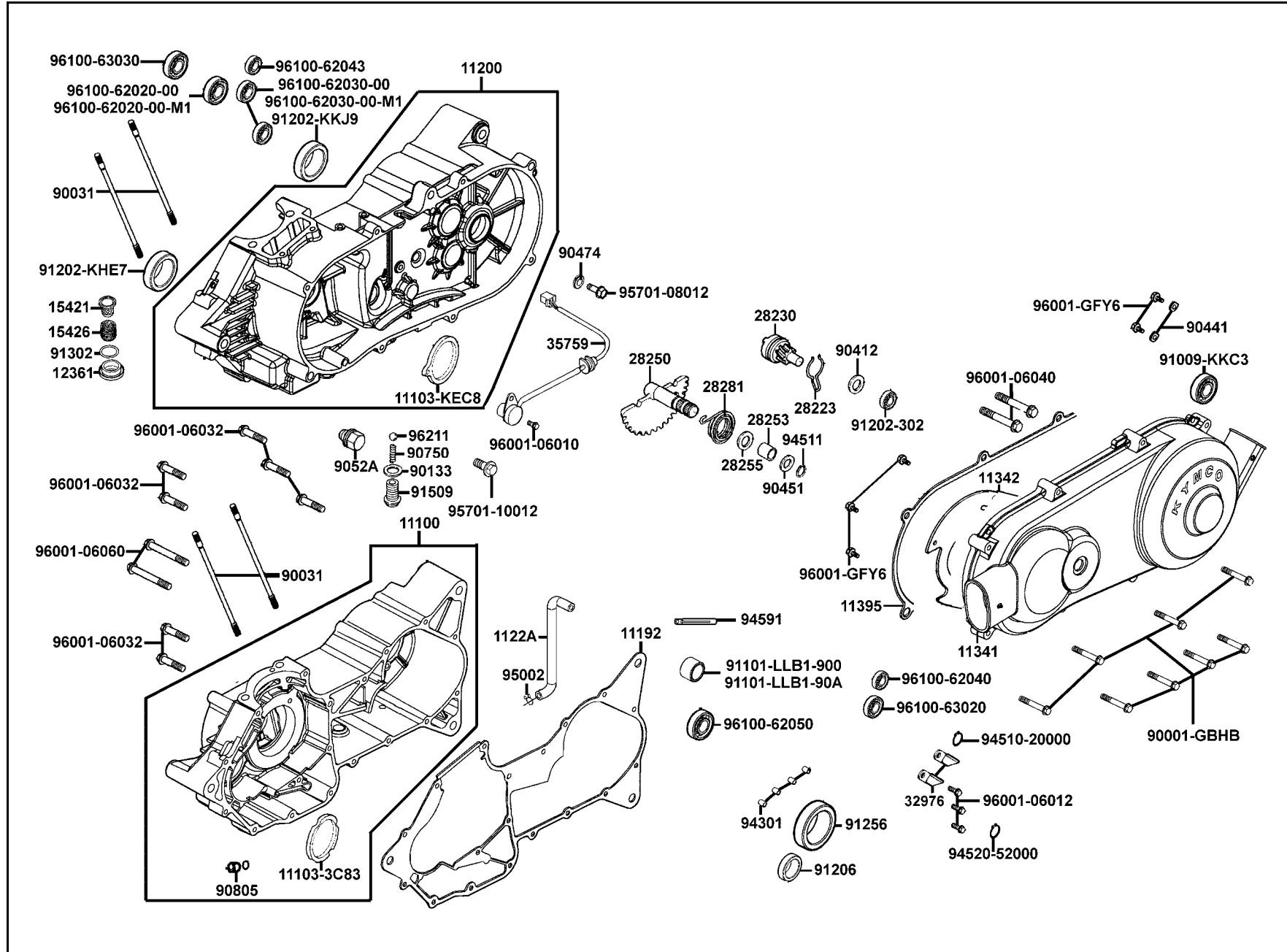
E 01 Crank Case



販賣記號 Sales mark	項目 Ref no	零件號碼 Part no	版數 Ver	英文名稱 Description	中文名稱 Chinese	需要用量 Regd no	參考價 Ref Price
		94301-10160	0	DOWEL PIN 10*16	定位銷 10X16	4	
		94510-20000	0	CIR CLIP EX 20	環夾 20MM	1	
		94511-14000	0	CIR CLIP EX 14MM	環夾 14MM	1	
		94520-52000	0	CIR CLIP IN 52	環夾	1	
		94591-LLB1-900	0	CLIP 2*100	環夾	1	
		95002-02150	0	CLIP B14.5 TUBE	管夾	1	
		95701-08012-08	0	BOLT FLANGE 8*12	螺絲 8X12	1	
		95701-10012-08	0	BOLT FLANGE 10*12	螺絲 10X12	1	
		96001-06010-08	0	BOLT FLANGE SH 6*10	螺絲 6X10	1	
		96001-06012-08	0	BOLT FLANGE SH 6*12	螺絲 6X12	3	
		96001-06032-08	0	BOLT FLANGE SH 6*32	螺絲 6X32	7	
		96001-06040-08	0	BOLT FLANGE SH 6*40	螺絲 6X40	2	
		96001-06060-08	0	BOLT FLANGE 6*60	螺絲 6X60	2	
		96001-GFY6-900	1	BOLT SPECIAL 5*10	螺絲 5X10	3	
		96100-62020-00	0	BEARING BALL RADIAL 6202	軸承 6202	1	
		96100-62020-00-M1	0	BEARING BALL RADIAL 6202	軸承 6202	1	
		96100-62030-00	0	BEARING BALL RADIAL 6203	軸承 6203	2	
		96100-62030-00-M1	0	BEARING BALL RADIAL 6203	軸承 6203	2	
		96100-62040-00	0	BRG BALL RADIAL 6204	軸承 6204	1	
		96100-62050-00	2	BRG BALL RADIAL 6205	軸承 6205	1	

E 01

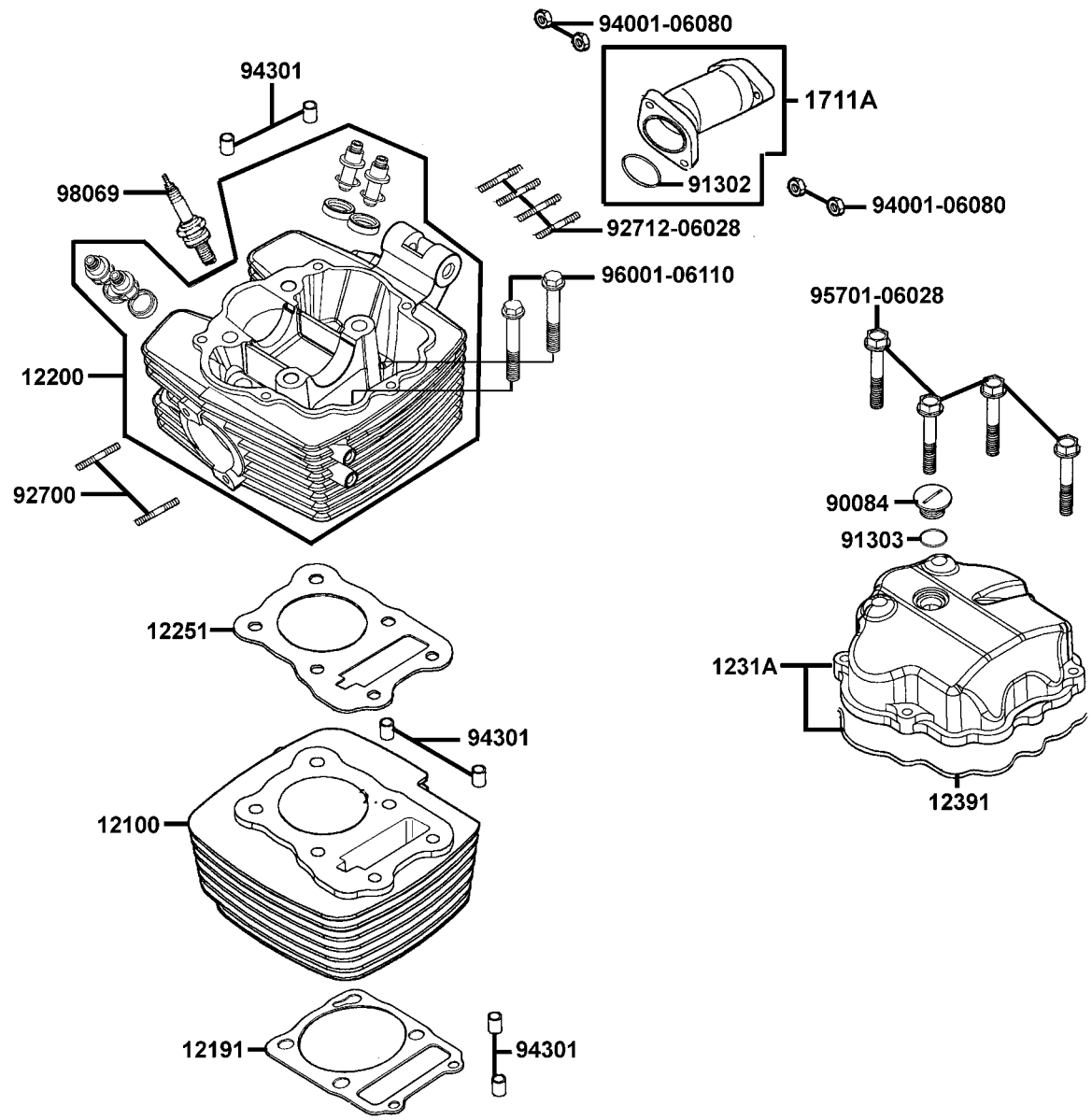
E 01 Crank Case



販賣記號 Sales mark	項目 Ref no	零件號碼 Part no	版數 Ver	英文名稱 Description	中文名稱 Chinese	需要用量 Regd no	參考價 Ref Price
		96100-62043-00	0	BEARING BALL RADIAL 6204	軸承 6204	1	
		96100-63020-00	0	BRG BALL RADIAL 6302	軸承 6302	1	
		96100-63030-00	0	BEARING BALL RADIAL 6303	軸承 6303	1	
		96211-12000	0	BALL STEEL 12	鋼球	1	

E 01

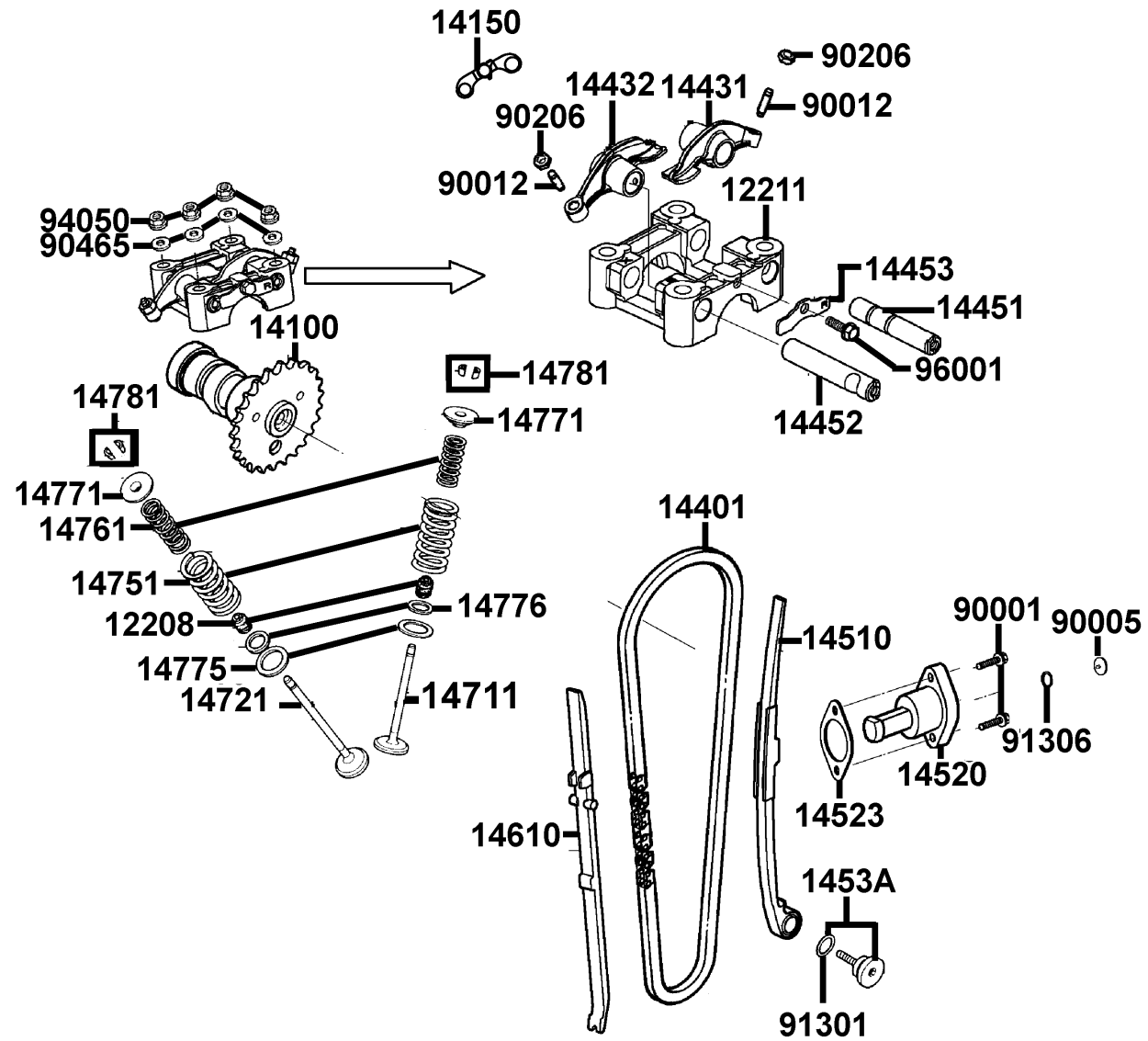
E 02 Cylinder Head



販賣記號	項目	零件號碼	版數	英文名稱	中文名稱	需要用量	參考價
Sales mark	Ref no	Part no	Ver	Description	Chinese	Regd no	Ref Price
		12100-KKA8-900	6	CYLINDER COMP	汽缸	1	
		12191-LLB1-900	1	GASKET CYLINDER	汽缸墊片	1	
		12200-KFB1-E00	3	HEAD COMP CYLINDER	汽缸頭	1	
		12251-KFB1-900	0	GASKET CYLINDER HEAD	汽缸頭墊片	1	
		1231A-LLB1-900	2	COVER ASSY HEAD	汽缸頭蓋	1	
		12391-KEC8-900	0	PACKING CYLINDER HEAD	汽缸頭蓋墊片	1	
		1711A-LLB1-900	4	PIPE ASSY INLET	進氣管組	1	
		90084-4H28-001	0	CAP ACG	A.C.G 蓋	1	
		91302-2L00-001	0	O RING 33.5*3	O環 27X2.0	1	
		91303-3G77-001	0	O RING 13.8*2.5	O環 13.8*2.5	1	
		92700-06035-3E	0	BOLT STUD 6*35	螺絲 6X35	2	
		92712-06028-0B	0	BOLT STUD 6*28	螺絲 6X28	4	
		94001-06080-0S	0	NUT HEX 6MM	螺帽 6MM	4	
		94301-10160	0	DOWEL PIN 10*16	定位銷 10X16	6	
		95701-06028-08	0	BOLT FLANGE 6*28	螺絲 6X28	4	
		96001-06110-08	0	BOLT FLANGE SH 6*110	螺絲 6X110	2	
		98069-5771R	0	SPARK PLUG (DR-8EA)	火星塞	1	

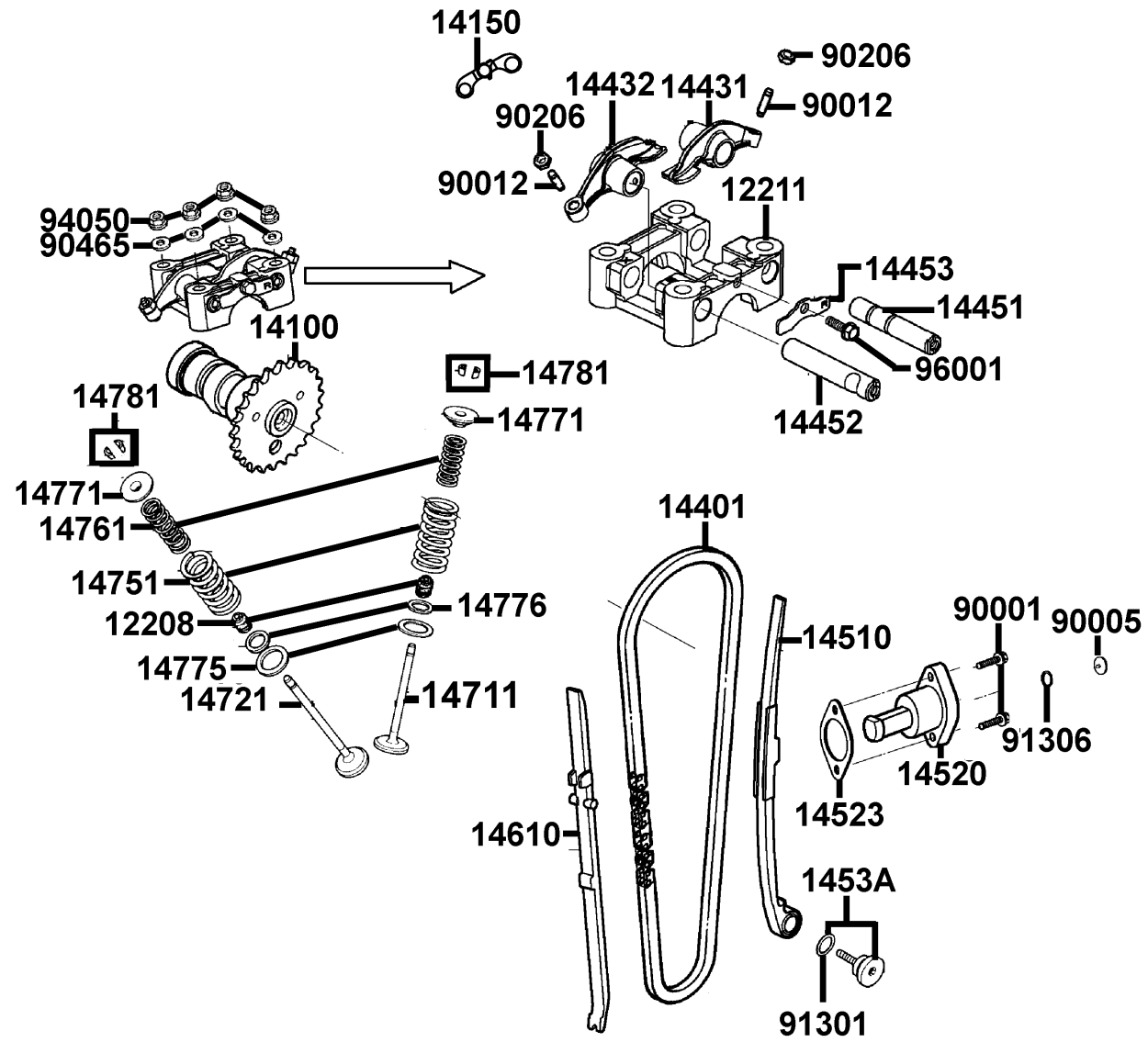
E 02

E 03 Valve



販賣記號	項目	零件號碼	版數	英文名稱	中文名稱	需要用量	參考價
Sales mark	Ref no	Part no	Ver	Description	Chinese	Regd no	Ref Price
		12208-4C13-004	0	SEAL VALVE STEM	門閥徑封	2	
		12211-LCA4-E00	2	HOLDER CAM SHAFT	凸輪軸固定座	1	
		14100-LCA4-E00	3	SHAFT COMP CAM	凸輪軸	1	
		14150-LCA4-E00	1	PLATE COMP CAN	輪軸板	1	
		14401-KEC8-90A	0	CHAIN CAM	凸輪軸驅動鏈條	1	
		14431-LCA4-E00	2	ARM VALVE ROCKER	門閥搖臂	1	
		14432-LCA4-E00	2	ARM EX VALVE ROCKER	排氣門閥搖臂	1	
		14451-LCA4-E00	0	SHAFT IN ROCKER ARM	進汽門閥搖臂輪	1	
		14452-KEC8-900	1	SHAFT EX ROCKER ARM	排汽門閥搖臂輪	1	
		14453-KEC8-900	0	SET PLATE ROCKER ARM SHAFT	門閥搖臂輪固定板	1	
		14510-LLB1-900	4	TENSIONER CAM CHAIN	凸輪軸鏈條張力桿	1	
		14520-GFY6-90A	1	LIFTER ASSY TENSIONER	內鏈條調整器	1	
		14523-KED9-900	0	GASKET TENSIONER LIFTER @A	內鏈條調整器墊片	1	
		1453A-LLB1-900	1	PIVOT CAM CHAIN TENSIONER	凸輪鏈條螺絲	1	
		14610-LLB1-900	1	GUIDE COMP CAM CHAIN	鏈條導桿	1	
		14711-4G37-001	0	VALVE INLET	進氣門閥	1	
		14721-4G37-001	0	VALVE EXHAUST	排氣門閥	1	
		14751-LLB1-900	0	SPG VALVE OUTER	門閥外彈簧	2	
		14761-LLB1-900	1	SPG VALVE INNER	門閥內彈簧	2	
		14771-1G07-021	0	RETAINER VALVE SPRING	閥門彈簧保持器	2	

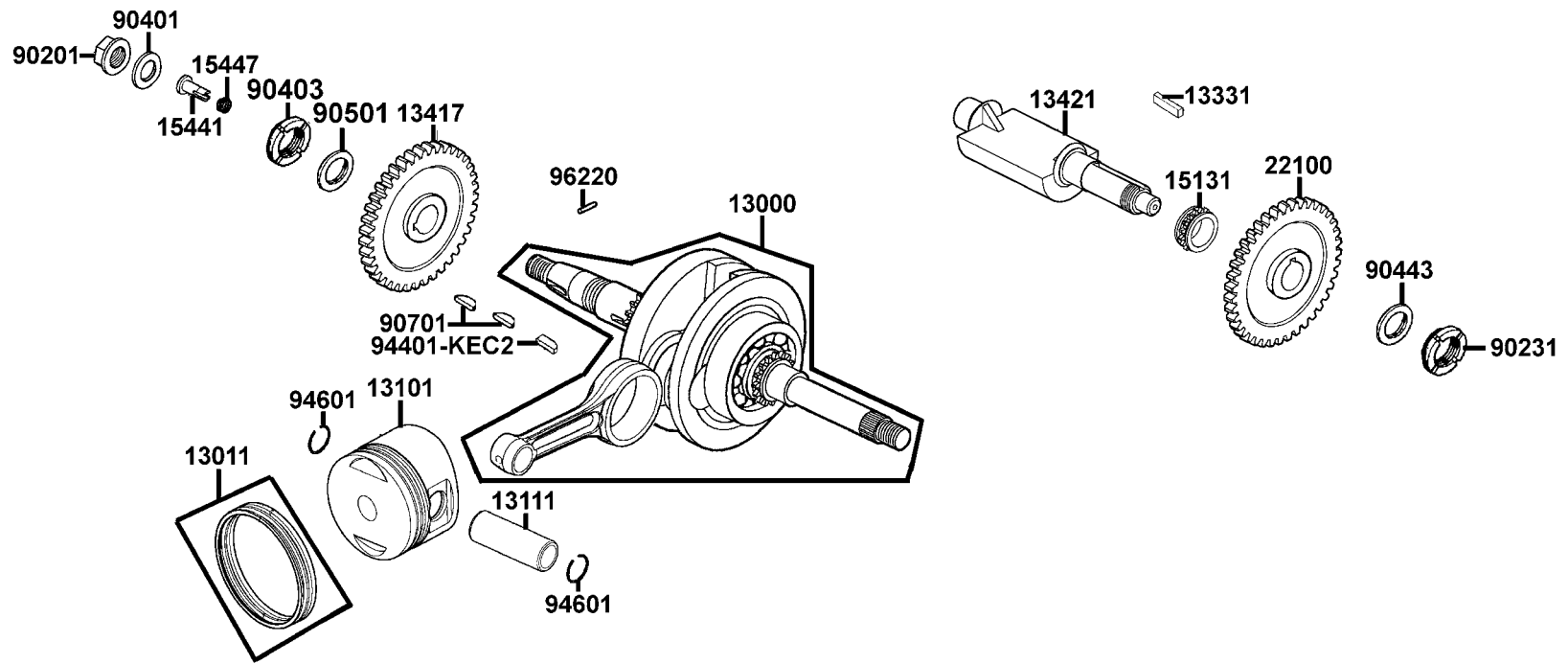
E 03 Valve



E 03

販賣記號	項目	零件號碼	版數	英文名稱	中文名稱	需要用量	參考價
Sales mark	Ref no	Part no	Ver	Description	Chinese	Regd no	Ref Price
		14775-1G07-001	0	SEAT VALVE SPG OUTER	門閥彈簧外座	2	
		14776-1G07-011	0	SEAT VALVE SPRING INNER	汽門酢內彈簧	2	
		14781-1G07-021	2	COTTER VALVE	閥門鎖扣	4	
		90001-GBHB-661	0	BOLT FLANGE SHF 6*22	螺絲6*22	2	
		90005-KEC8-900	1	BOLT SPECIAL 6*6	螺絲6*6	1	
		90012-4E15-001	0	SCREW TAPPING ADJUSTING	汽門間隙調整螺絲	2	
		90206-2L50-001	0	NUT TAPPET ADJUSTING	汽門間隙調整螺帽	2	
		90465-MDC4-001	0	WASHER 8MM	華司	4	
		91301-GLR0-005	1	O RING 15.2*1.5	O環 15.2X1.5	1	
		91306-1E05-691	0	O RING 1.5*9.5	O環 1.5X9.5	1	
		94050-08080	0	NUT FLANGE 8MM	螺帽	4	
		96001-06014-08	0	BOLT FLANGE 6*14	螺絲 6*14	1	

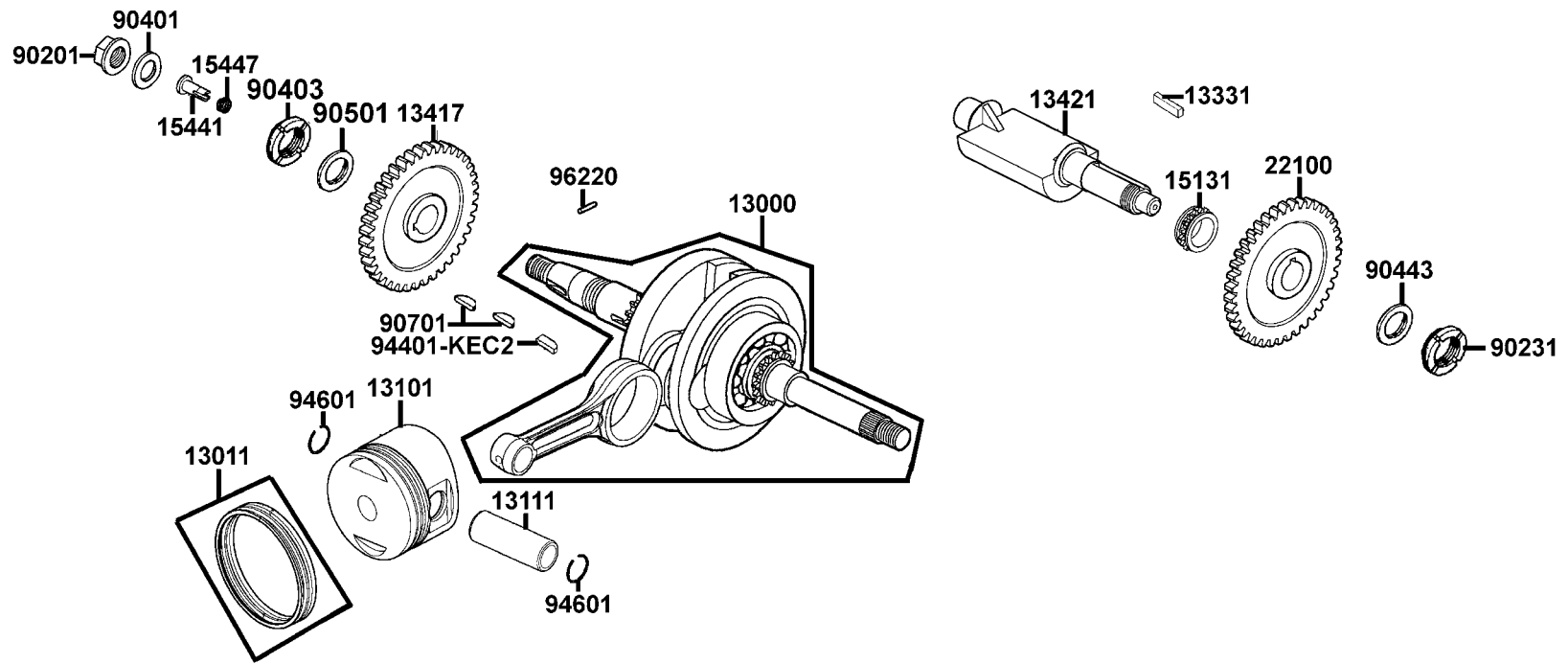
E 04 Piston●Crankshaft



販賣記號	項目	零件號碼	版數	英文名稱	中文名稱	需要用量	參考價
Sales mark	Ref no	Part no	Ver	Description	Chinese	Regd no	Ref Price
		13000-LCA4-E00	1	CRANK SHAFT COMP	曲軸	1	
		13011-KGAG-900	1	RING SET PISTON	活塞環	1	
		13101-KGAG-901	0	PISTON	活塞	1	
		13111-4D14-001	3	PIN PISTON	活塞銷	1	
		13331-LLB1-900	1	KEY 5*4*20	固定鍵 5X4X20	1	
		13417-KKA8-900	2	GEAR BALANCER	平衡齒輪	1	
		13421-LLB1-900	1	SHAFT BALANCER	平衡軸	1	
		15131-LLB1-900	3	SPROCKET OIL PUMP DRIVE	油泵驅動齒輪	1	
		15441-1K49-001	0	OIL THROUGH	通油器	1	
		15447-1K49-001	0	SPG OIL THROUGH	通油器彈簧	1	
		22100-KKA8-900	0	GEAR BALANCER DRIVEN A	A型平衡齒輪	1	
		90201-LLB1-900	1	NUT FLANGE 14MM	螺帽	1	
		90231-KEC2-900	1	NUT LOCK 16MM	螺帽	1	
		90401-KKJ9-001	0	WASHER THRUST 14*28*2	華司	1	
		90403-LLB1-900	1	WASHER THRUST 22.2*39*2.5	華司	1	
		90443-KEC2-900	0	WASHER GEAR BAL	華司	1	
		90501-KNBN-901	0	WASH 16 MM	華司	1	
		90701-HFB6-011	1	KEY WOODRUFF 25*14*4	固定鍵 25X14X4	2	
		94401-KEC2-900	0	KEY WOODRUFF 16*13	固定鍵 16X13	1	
		94601-15000	0	CLIP PISTON PIN 15MM	活塞銷環夾 15MM	2	

E 04

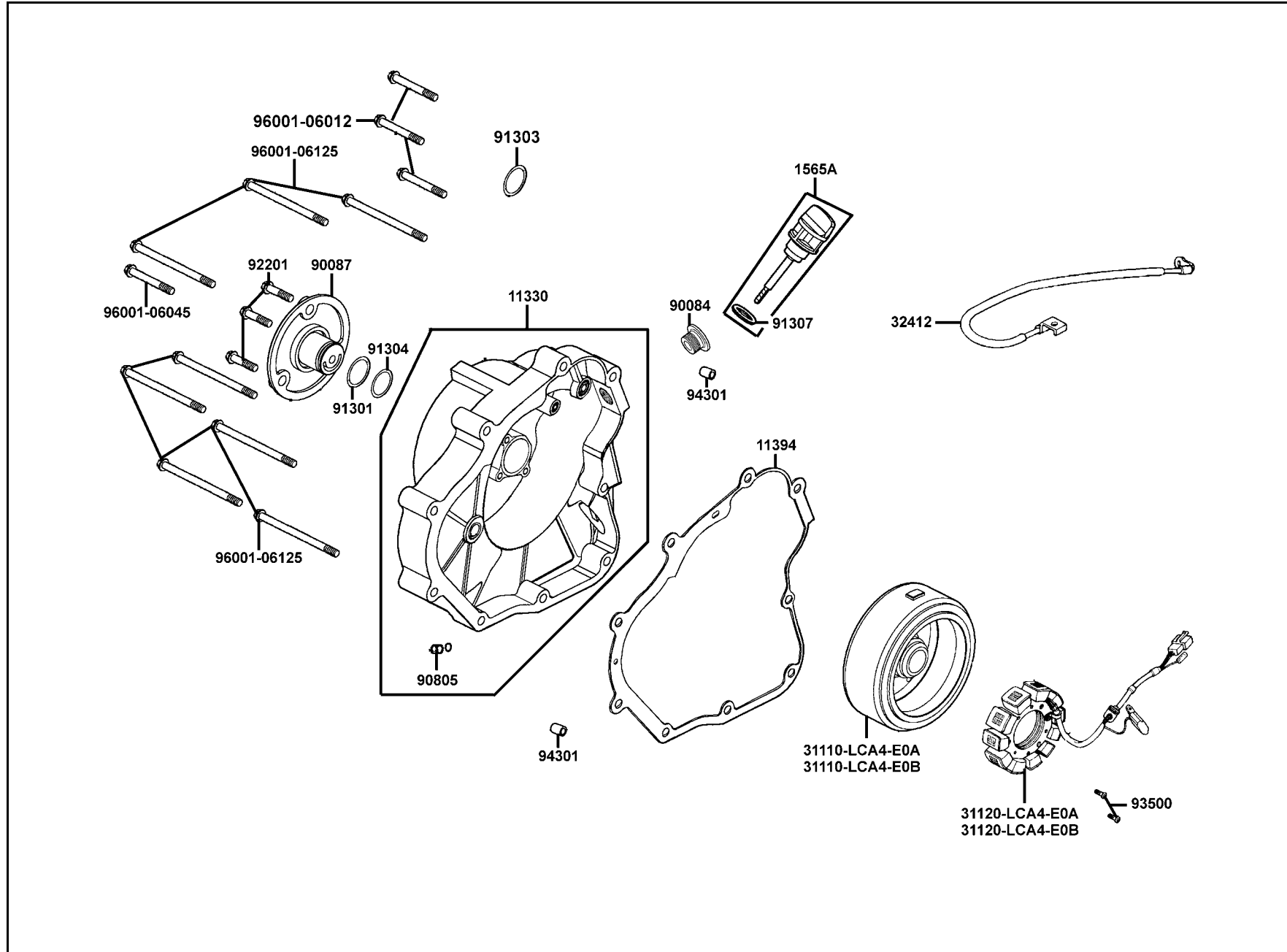
E 04 Piston●Crankshaft



販賣記號	項目	零件號碼	版數	英文名稱	中文名稱	需要用量	參考價
Sales mark	Ref no	Part no	Ver	Description	Chinese	Regd no	Ref Price
		96220-20118	0	ROLLER 2*11.8	滾子	1	

E 04

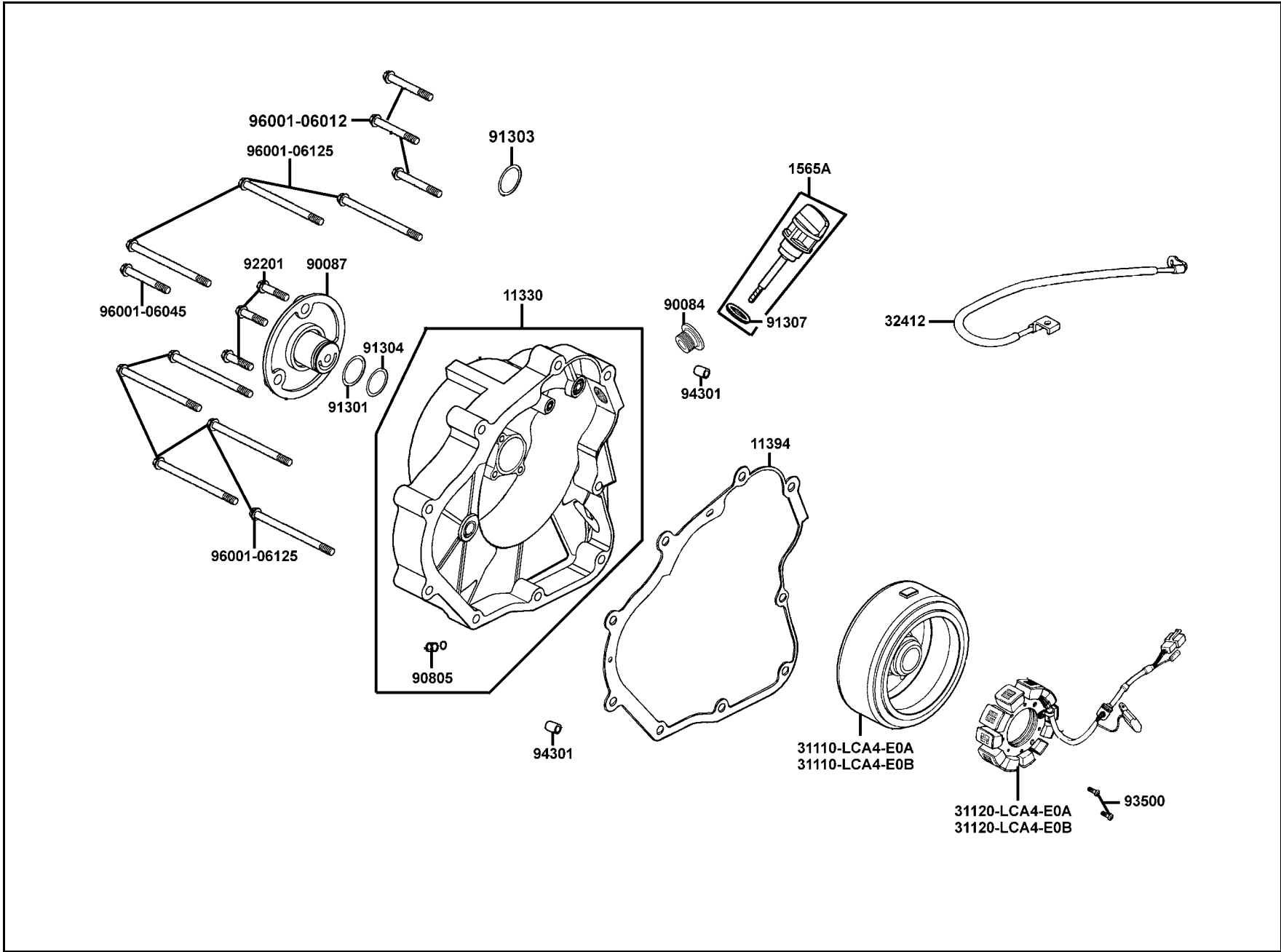
E 05 Right Crankcase Cover Generator



販賣記號	項目	零件號碼	版數	英文名稱	中文名稱	需要用量	參考價
Sales mark	Ref no	Part no	Ver	Description	Chinese	Regd no	Ref Price
		11330-LLB1-900	6	COVER COMP RIGHT	右曲軸箱蓋	1	
		11394-LLB1-900	2	GASKET R COVER @ A	右曲軸箱蓋墊片 A	1	
		1565A-GFY6-900	0	GAUGE OIL LEVEL ASSY	機油尺組	1	
		31110-LCA4-E0A	0	FLYWHEEL COMP	飛輪	1	
		31110-LCA4-E0B	1	FLYWHEEL COMP	飛輪	1	
		31120-LCA4-E0A	0	STATOR COMP	轉子線圈	1	
		31120-LCA4-E0B	2	STATOR COMP	轉子線圈	1	
		32412-LLB1-900	2	CABLE EARTH	接地線	1	
		90084-4H28-001	0	CAP A.C.G	A.C.G.蓋	1	
		90087-LLB1-900	3	CAP R COVER	右蓋外蓋	1	
		90805-GBHB-901	1	CONE TYPE PLUG 6*7	油路栓	1	
		91301-GDK4-87A	0	O RING 26.5*2.0	O環 26.5X2.0	1	
		91303-3G77-001	0	O RING 13.8*2.5	O環 13.8X2.5	1	
		91304-GHC8-004	0	O RING 23*2.4	O環 23X2.4	1	
		91307-0E35-001	0	O RING 18*3	O環 18X3	1	
		92201-05025-0H	0	BOLT HEX 5*25	螺絲 5X25	3	
		93500-05016-0H	0	SCREW PAN 5*16	螺絲 5X16	2	
		94301-10160	0	DOWEL PIN 10*160	定位銷 10X16	2	
		96001-06012-08	0	BOLT FLANGE SH 6*12	螺絲 6X12	3	
		96001-06045-08	0	BOLT FLANGE SH 6*45	螺絲 6X45	1	

E 05

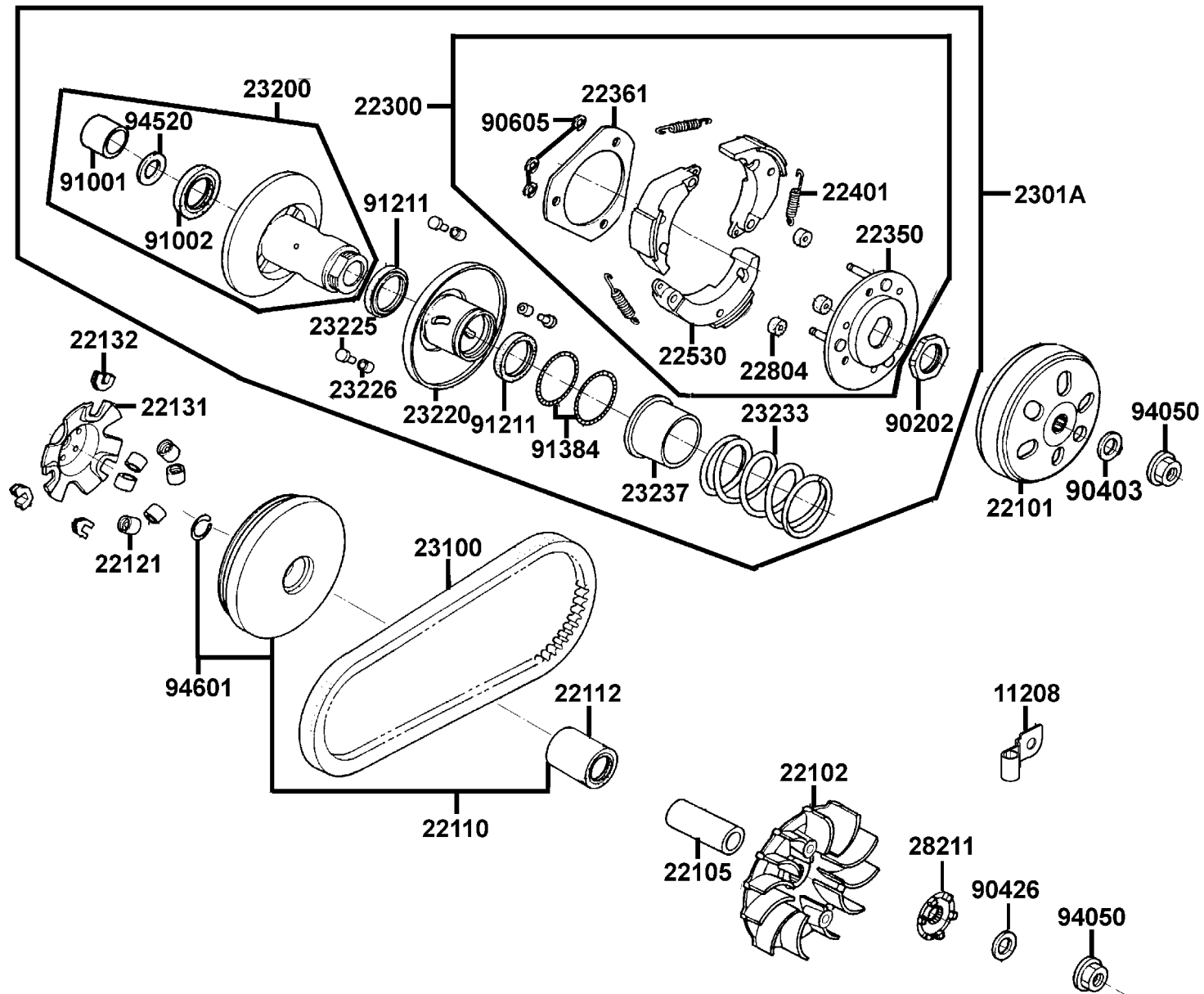
E 05 Right Crankcase Cover Generator



販賣記號	項目	零件號碼	版數	英文名稱	中文名稱	需要用量	參考價
Sales mark	Ref no	Part no	Ver	Description	Chinese	Regd no	Ref Price
		96001-06125-08	0	BOLT FLANGE SH 6*125	螺絲 6X125	8	

E 05

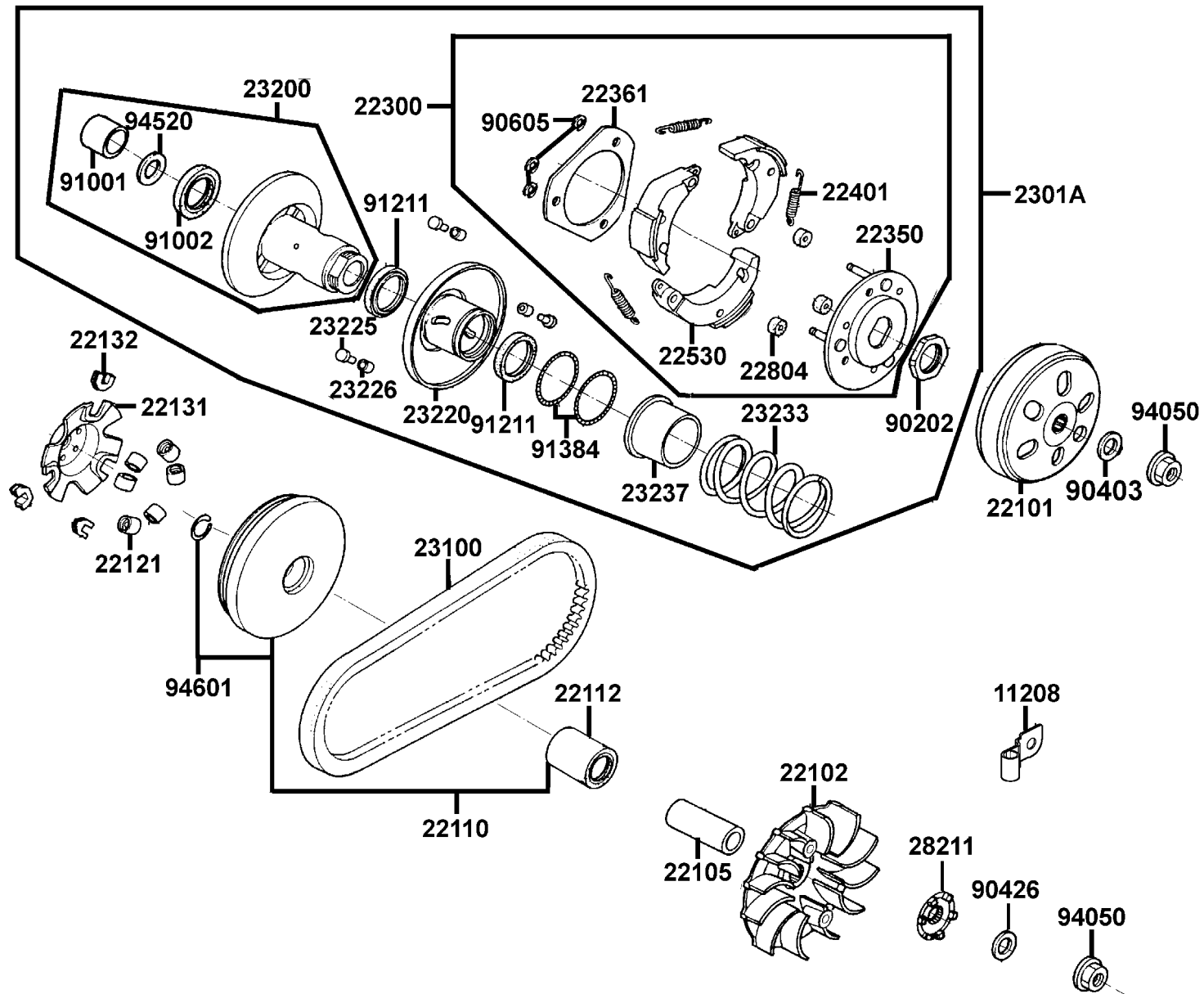
E 06 Driven Pulley



販賣記號	項目	零件號碼	版數	英文名稱	中文名稱	需要用量	參考價
Sales mark	Ref no	Part no	Ver	Description	Chinese	Regd no	Ref Price
		11208-LLB1-900	1	CLAMPER CARB DRAIN	管夾	1	
		22101-KEBE-900	1	OUTER CLUTCH	離合器外套	1	
		22102-KKC3-900	3	FACE DRIVE	驅動皮帶扇葉盤	1	
		22105-LLB1-900	2	BOSS DRIVE FACE	襯套	1	
		22110-KKC3-900	1	FACE COMP MOVABLE DRIVE	滑動式驅動盤組	1	
		22112-KAAA-900	0	COLLAR DRIVE FACE	套筒	1	
		22121-KAAA-900	2	ROLLER COMP WEIGHT	配重滾子	6	
		22131-KAAA-900	1	PLATE RAMP	斜板	1	
		22132-KGN7-670	3	PIECE SLIDE	斜板邊件	3	
		22300-LLB1-900	1	PLATE ASSY DRIVE	驅動板組	1	
		22350-KGN7-671	0	PLATE COMP DRIVE	驅動板	1	
		22361-KGN7-671	1	PLATE CLUTCH SIDE	離合器舉升板	1	
		22401-LLB1-900	1	SPRING CLUTCH	離合器彈簧	3	
		22530-LLB1-900	0	WEIGHT CLUTCH	離合器配重	3	
		22804-GBB2-001	0	RUBBER CLUTCH DUMPER	橡皮	3	
		2301A-LLB1-900	1	PULLEY SUB ASSY	從動皮帶輪組	1	
		23100-LLB1-90B	1	BELT DRIVE	從動皮帶	1	
		23200-KEBE-900	2	FACE ASSY DRIVEN	平面轉動組	1	
		23220-LLB1-900	1	FACE COMP MOVABLE DRIVEN	滑動式從動皮帶輪	1	
		23225-GHC8-004	0	PIN ROLLER GUIDE	滾導銷	3	

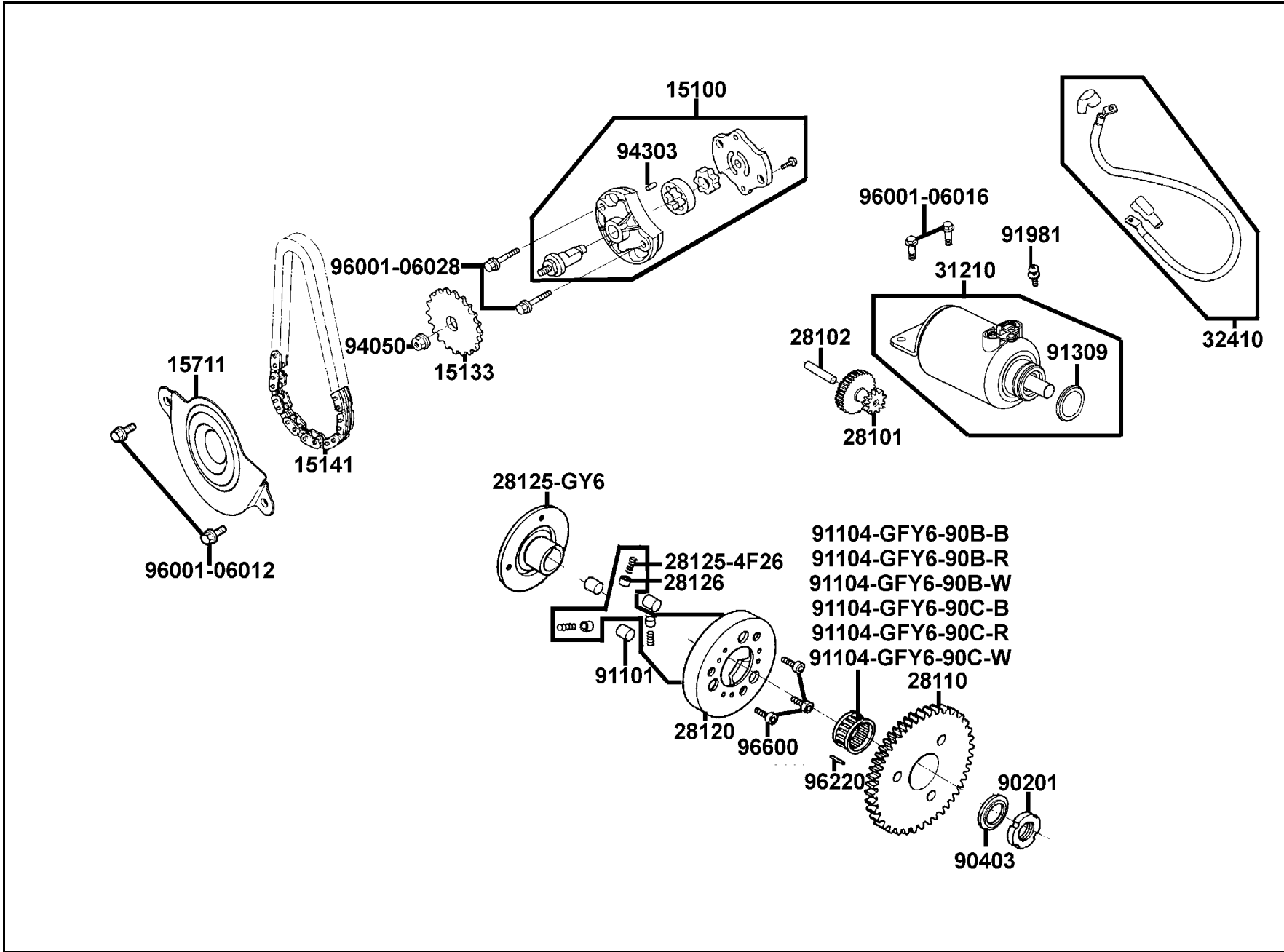
E 06

E 06 Driven Pulley



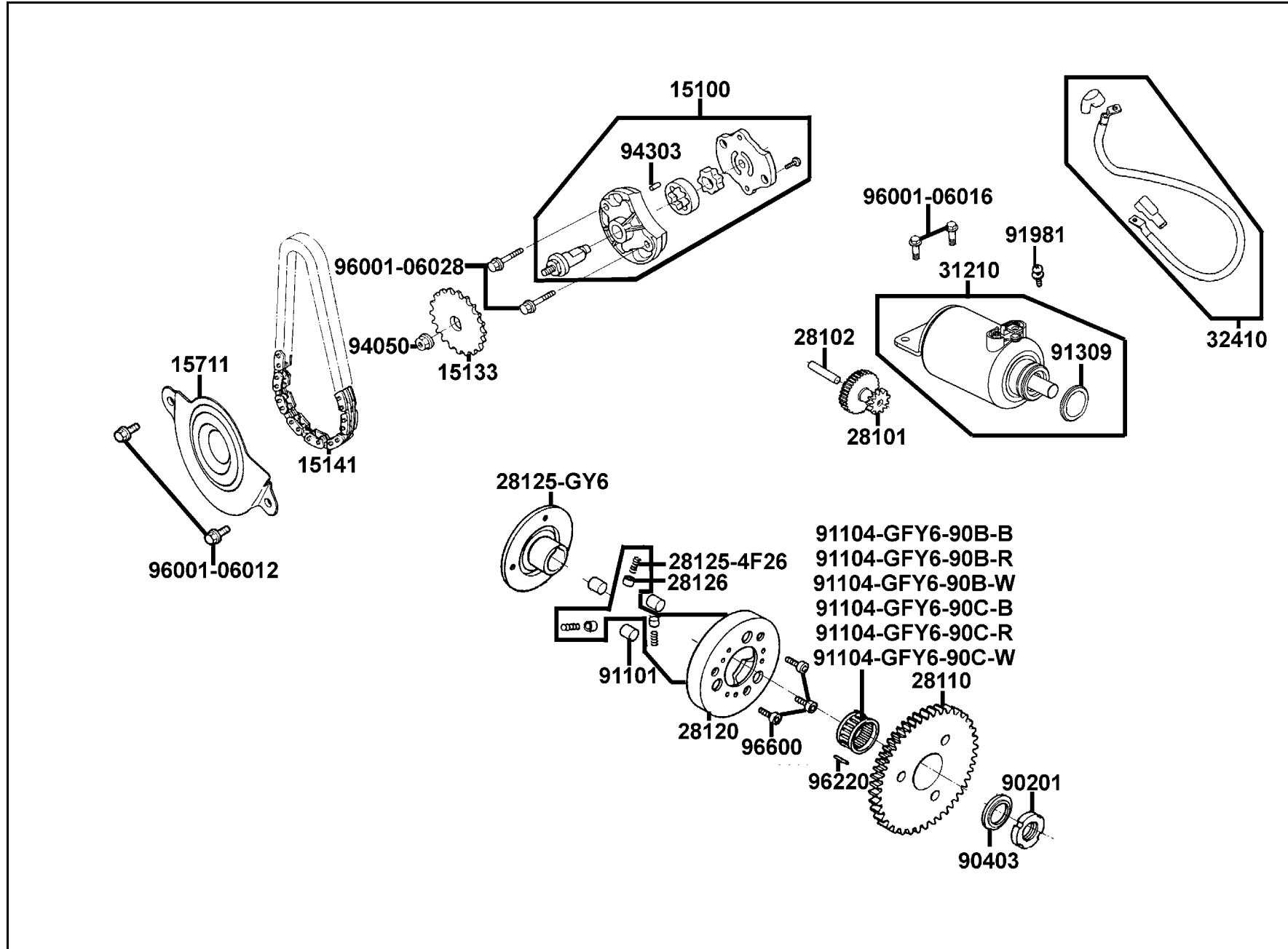
販賣記號	項目	零件號碼	版數	英文名稱	中文名稱	需要用量	參考價
Sales mark	Ref no	Part no	Ver	Description	Chinese	Regd no	Ref Price
		23226-GHC8-004	0	ROLLER GUIDE	滾子	3	
		23233-KGN7-671	0	SPG DRIVEN FACE	驅動彈簧	1	
		23237-KHG8-901	0	COLLAR SEAL	套筒	1	
		28211-KFC8-900	0	RATCHET KICK STARTER	起動齒盤	1	
		90202-KGN7-671	0	NUT SPECIAL 28MM	螺帽 28MM	1	
		90403-KGN7-671	0	WASHER THRUST	華司	1	
		90426-KNBN-901	0	WASHER SPECIAL 12MM	華司 12MM	1	
		90605-1F66-721	0	CIR CLIP 7MM	環夾 7MM	3	
		91001-GFY6-90A	2	BRG NDL 20*29*18	軸承 20X29X18	1	
		91002-GGA7-70A	0	BRG BALL RADIAL 6902U	軸承 6902U	1	
		91211-KEBE-900	0	SEAL DRIVEN FACE 34*41*4	驅動油封 34X41X4	2	
		91384-KEBE-900	0	O-RING	O環	2	
		94050-12080	0	NUT FLANGE 12MM	螺帽 12MM	2	
		94520-28000	0	CIR CLIP IN 28	內環夾 28MM	1	
		94601-33000	0	CLIP PISTON PIN 33MM	環夾	1	

E 07 Staring Motor



販賣記號	項目	零件號碼	版數	英文名稱	中文名稱	需要用量	參考價
Sales mark	Ref no	Part no	Ver	Description	Chinese	Regd no	Ref Price
		15100-LLB1-900	1	PUMP ASSY OIL	油泵	1	
		15133-GFY6-901	0	SPROCKET OIL PUMP DRIVE	機油泵驅動齒輪	1	
		15141-KEC2-900	0	CHAIN OIL PUMP	機油泵驅動鏈條	1	
		15711-LLB1-900	1	OIL SEPARATER	機油分隔板	1	
		28101-GFY6-901	2	GEAR STARTER REDUCTION	起動減速齒輪	1	
		28102-GFY6-901	0	SHAFT STARTER REDUCTION GEAR	起動減速齒輪軸	1	
		28110-GFY6-901	2	GEAR COMP STARTING CLUTCH	起動齒輪	1	
		28120-GFY6-315	6	OUTER COMP STARTING CLUTCH	離合器外套	1	
		28125-4F26-001	0	SPRING ROLLER STARTER CLUTCH	離合器滾子彈簧	3	
		28125-GFY6-960	2	FLANGE STARTING CLUTCH	起動離合器盤	1	
		28126-KUDU-900	1	CAP STARTING ROLLER SPRING	滾子彈簧蓋	3	
		31210-LLB1-900	2	MOTOR UNIT START	起動馬達組	1	
		32410-LLB1-900	2	CABLE START MOTOR	起動馬達接地線	1	
		90201-GFY6-901	0	NUT LOCK 22MM	螺帽 22MM	1	
		90403-KUDU-900	0	WASHER THRUST 22.2*39*2.5	華司	1	
		91101-1K79-711	1	ROLLER 10*10	滾子 10X10	3	
		91104-GFY6-90B-B	1	BRG NEEDLE 28*32*17	滾針軸承	1	
		91104-GFY6-90B-R	1	BRG NEEDLE 28*32*17	滾針軸承	1	
		91104-GFY6-90B-W	1	BRG NEEDLE 28*32*17	滾針軸承	1	
		91104-GFY6-90C-B	0	BRG NEEDLE 28*32*17	滾針軸承	1	

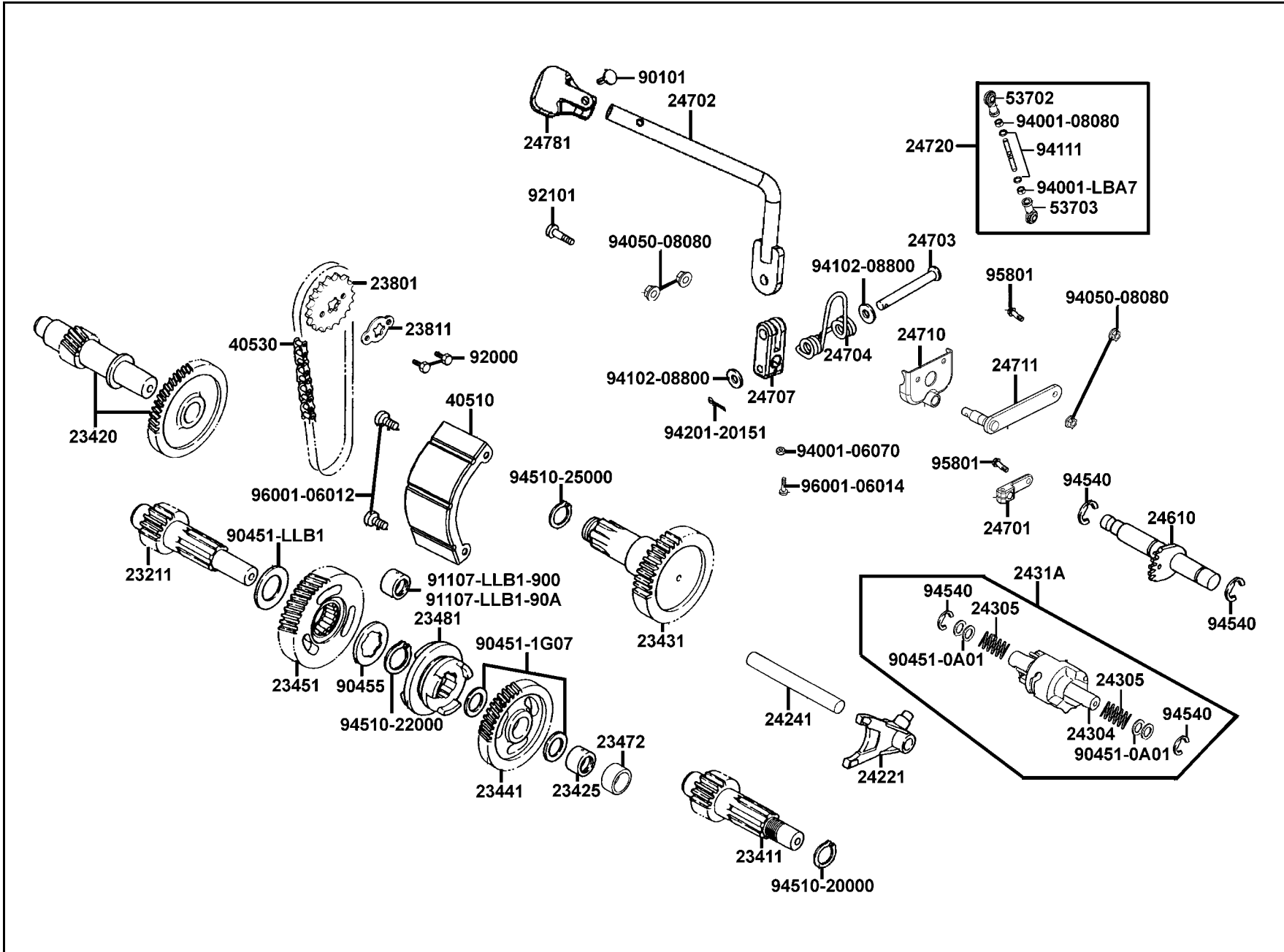
E 07 Staring Motor



販賣記號	項目	零件號碼	版數	英文名稱	中文名稱	需要用量	參考價
Sales mark	Ref no	Part no	Ver	Description	Chinese	Regd no	Ref Price
		91104-GFY6-90C-R	0	BRG NEEDLE 28*32*17	滾針軸承	1	
		91104-GFY6-90C-W	0	BRG NEEDLE 28*32*17	滾針軸承	1	
		91309-4E25-004	0	O-RING 24.4*3.1	O環 24.4X3.1	1	
		91981-KGN7-670	0	SCREW WASHER 5*8	螺絲 5X8	1	
		94050-06080	0	NUT FLANGE 6MM	螺帽 6MM	1	
		94303-04065	0	DOWEL PIN 4*6.5	定位銷 4X6.5	1	
		96001-06012-08	0	BOLT FLANGE SH 6*12	螺絲 6X12	2	
		96001-06016-08	0	BOLT FLANGE SH 6*16	螺絲 6X16	2	
		96001-06028-08	0	BOLT FLANGE SH 6*28	螺絲 6X28	2	
		96220-60100	0	ROLLER 6*10	定位銷 6X10	1	
		96600-08010-10	1	SOCKET BOLT 8*10	內六角螺絲 8X10	3	

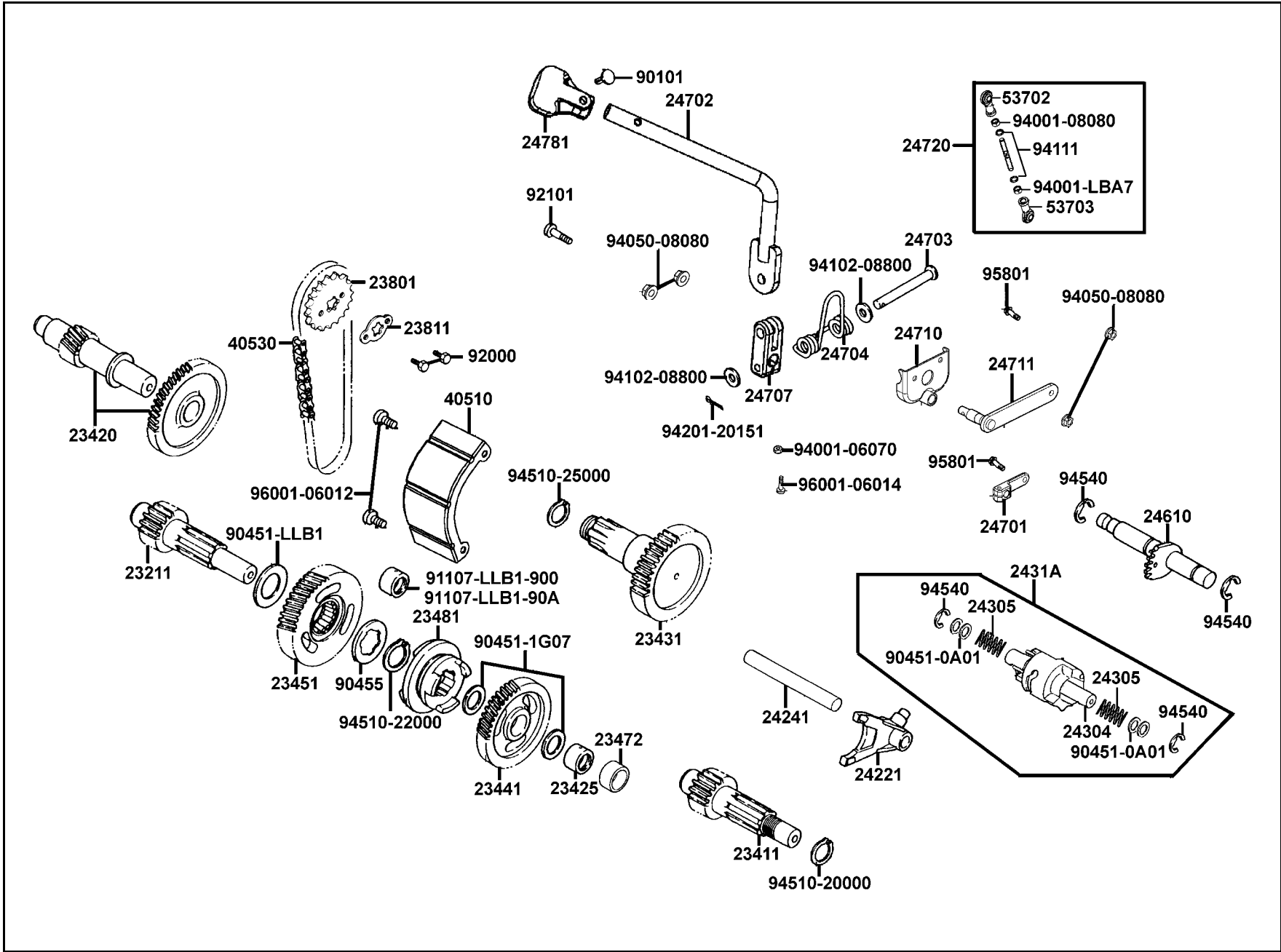
E 07

E 08 Transmission



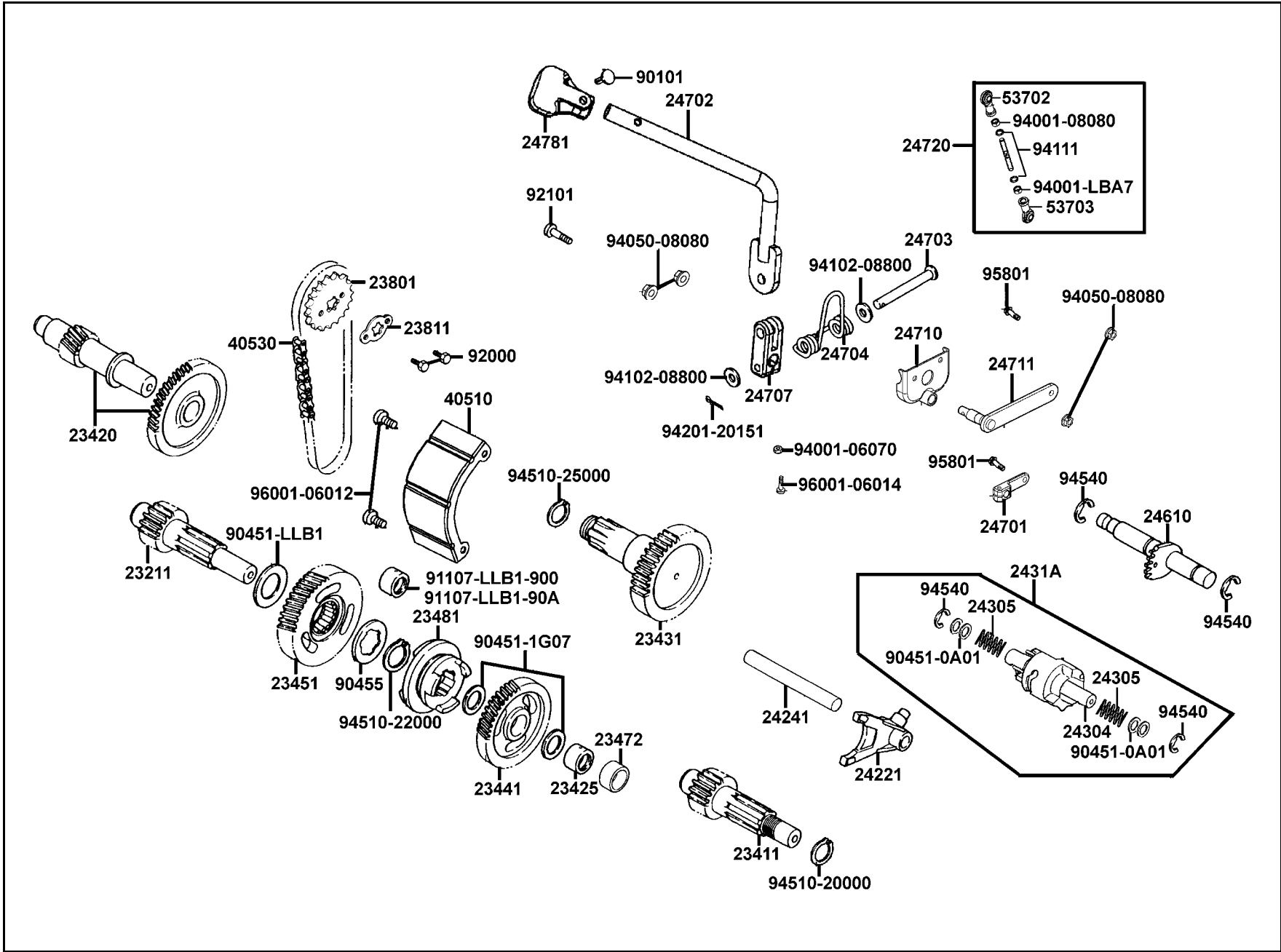
販賣記號	項目	零件號碼	版數	英文名稱	中文名稱	需要用量	參考價
Sales mark	Ref no	Part no	Ver	Description	Chinese	Regd no	Ref Price
		23211-LLB1-900	2	SHAFT MAIN	主軸	1	
		23411-LCA4-E00	1	SHAFT DRIVE	驅動軸	1	
		23420-LCA4-E00	1	SHAFT COMP COUNTER	計數軸	1	
		23425-LLB1-900	1	BUSH 15MM	襯套	1	
		23431-LLB1-900	6	SHAFT FINAL	最終軸	1	
		23441-LCA4-E00	2	GEAR FORWARD	向前齒輪	1	
		23451-LLB1-900	2	GEAR BACKWARD	向後齒輪	1	
		23472-LLB1-900	1	COLLAR 15*20*11	套筒	1	
		23481-LCA4-E00	1	SHIFT MAIN	主轉動	1	
		23801-LLB1-900	1	SPROCKET DRIVE 14T	驅動扣鏈齒輪	1	
		23811-LLB1-900	1	PLATE A2 FIXING	固定薄板	1	
		24221-LLB1-900	2	FORK GEAR SHIFT	轉動前叉齒輪	1	
		24241-KGB4-C00	0	SHAFT GEAR SHIFT FORK GUIDE	變換叉軸	1	
		24304-LLB1-900	1	SHAFT DRUM	轉動鼓輪軸	1	
		24305-LLB1-900	1	SPRING DRUM	轉動鼓輪彈簧	2	
		2431A-LLB1-E00	0	DRUM ASSY GEAR SHIFT	轉動鼓輪組	1	
		24610-LLB1-900	4	SPINDLE ASSY DRUM SHIFT	齒輪變換軸	1	
		24701-LCA4-E00	1	GEAR CHANGE HANDLE	換檔齒輪把手	1	
		24702-LCA4-E00	1	BAR CHANGE HANDLE	換檔把手橫條	1	
		24703-LLB1-900	1	PIN CHANGE HANDLE	換檔把手梢	1	

E 08 Transmission



販賣記號	項目	零件號碼	版數	英文名稱	中文名稱	需要用量	參考價
Sales mark	Ref no	Part no	Ver	Description	Chinese	Regd no	Ref Price
		24704-LBA7-900	4	SPRING CHANGE HANDLE	換檔把手彈簧	1	
		24707-LBA7-900	6	BRKT CHANGE HANDLE	托架	1	
		24710-LCA4-E00	1	STAY CHANGE HANDLE ASSY	換檔把手支架	1	
		24711-LCA4-E00	1	SHAFT COMP CHANGE HANDLE	手把軸桿	1	
		24720-LCA4-E00	2	ROD ASSY CHANGE HANDLE	連動桿	1	
		24781-LCA5-E00	2	RUBBER CHANGE HANDLE	換檔把手橡皮	1	
		40510-LLB1-900	1	COVER CHAIN	驅動外蓋	1	
		40530-LLB1-900	3	CHAIN DRIVE	驅動鍊條	1	
		53702-LBA7-900	1	JOINT R BALL	右接頭	1	
		53703-LBA7-900	1	JOINT L BALL	左接頭	1	
		90101-LCA5-E00-06	2	SOCKET BOLT 5*12	螺絲 5X12	1	
		90451-0A01-001	0	WASHER THRUST 14MM	華司 14MM	4	
		90451-1G07-001	1	WASHER THRUST 15MM	華司 15MM	2	
		90451-LLB1-900	1	WASHER THRUST 22MM	華司	1	
		90455-LLB1-900	1	WASHER SPLINE 22MM	齒條華司	1	
		91107-LLB1-900	2	BRG NEEDLE 22*30*13	軸承	1	
		91107-LLB1-90A	0	BRG NEEDLE 22*30*13	軸承	1	
		92000-06010-0H	0	BOLT HEX 6*10	螺絲 6X10	2	
		92101-06020-0H	0	BOLT HEX 6*20	螺絲 6X20	1	
		94001-06060-0S	0	NUT HEX 6MM	螺帽 6MM	1	

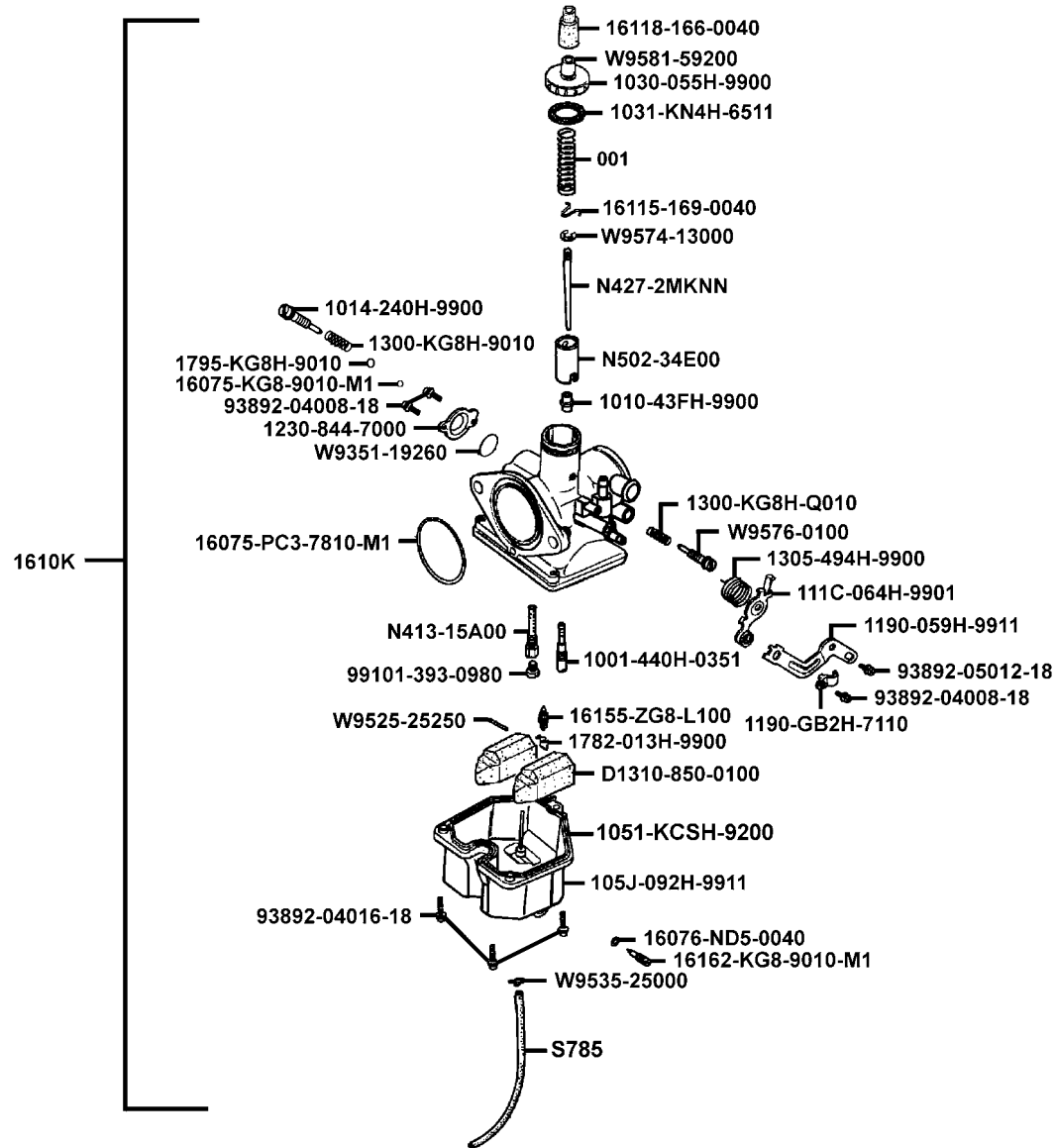
E 08 Transmission



販賣記號	項目	零件號碼	版數	英文名稱	中文名稱	需要用量	參考價
Sales mark	Ref no	Part no	Ver	Description	Chinese	Regd no	Ref Price
		94001-08080-0S	0	NUT HEX 8MM	螺帽 8MM	1	
		94001-LBA7-900	1	NUT HEX LH 8MM	螺帽左牙 8MM	1	
		94050-08080	0	NUT FLANGE 8MM	螺帽 8MM	4	
		94102-08800	0	WASHER PLAIN 8MM	華司 8MM	2	
		94111-08800	0	WASHER SPRING 8MM	華司 8MM	2	
		94201-20150	0	PIN SPLIT 2*15	插銷	1	
		94540-12028	0	E RING 12	E型環	4	
		94510-20000	0	CIR CLIP EX20	環夾	1	
		94510-22000	0	CIR CLIP EX 22MM	環夾	1	
		94510-25000	0	CIR CLIP EX 25MM	環夾	1	
		95801-08028-06	0	BOLT FLANGE 8*28	螺絲 8X28	2	
		96001-06012-08	0	BOLT FLANGE SH 6*12	螺絲 6X12	2	
		96001-06014-08	0	BOLT FLANGE SH 6*14	螺絲 6X14	1	

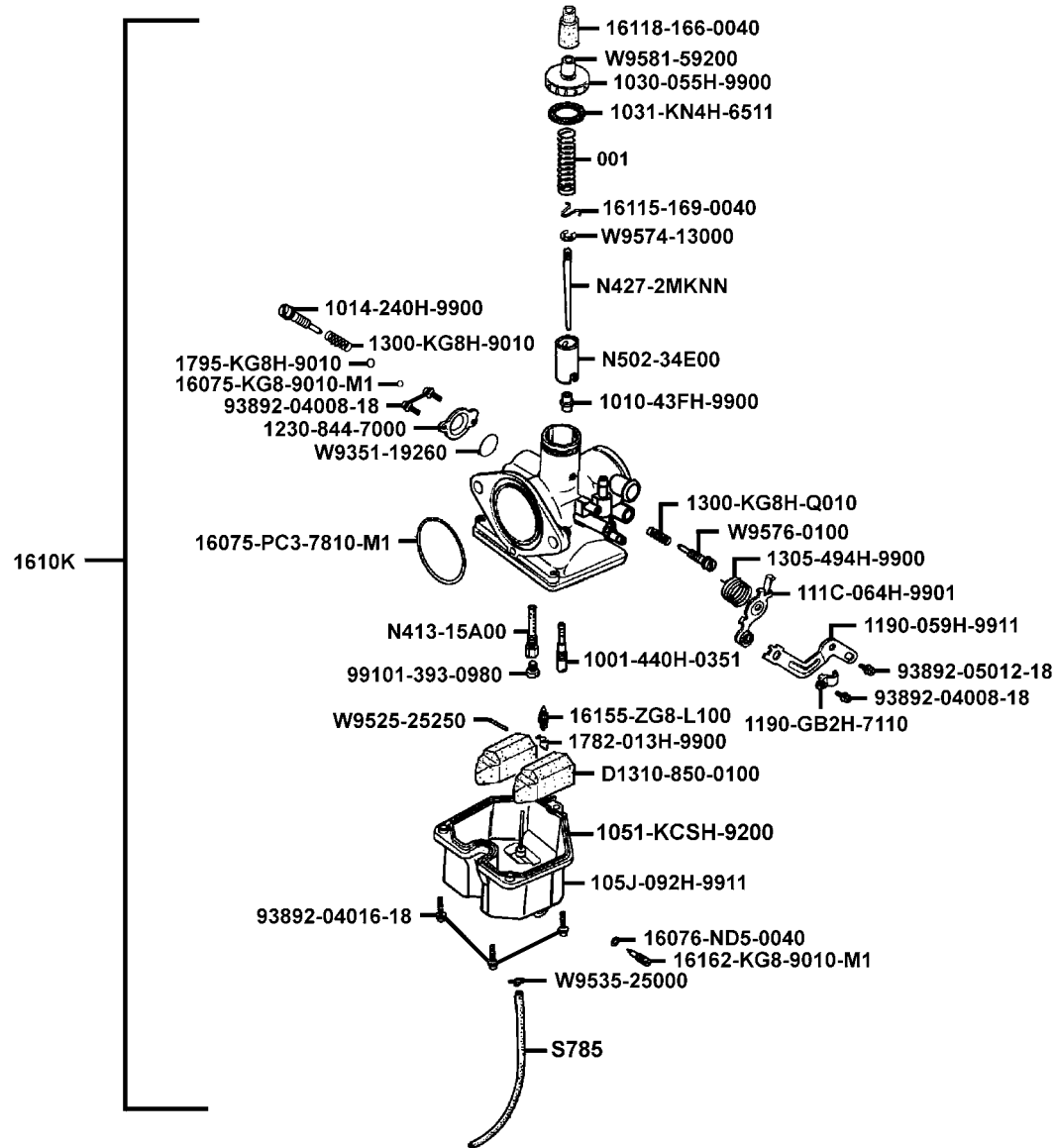
E 08

E 09 Carburetor

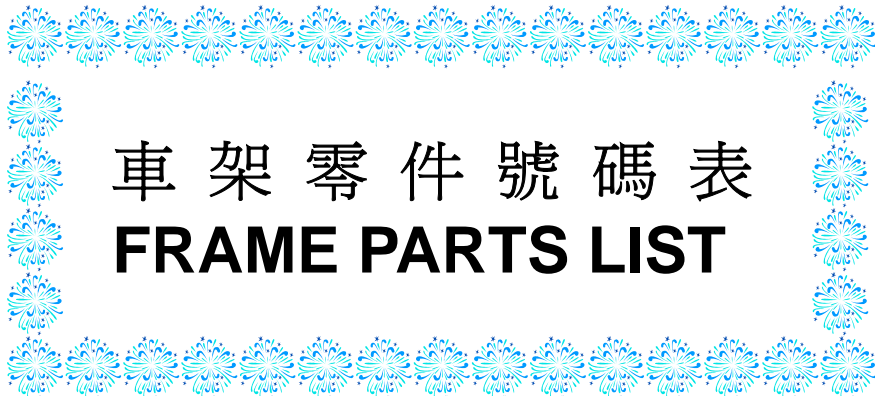


販賣記號	項目	零件號碼	版數	英文名稱	中文名稱	需要用量	參考價
Sales mark	Ref no	Part no	Ver	Description	Chinese	Regd no	Ref Price
		001-C4T2-04000	0	SPG COMPR	彈簧	1	
		1001-440H-0351	0	SLOW JET	慢速噴油嘴	1	
		1010-43FH-9900	0	NEEDLE JET	小噴油嘴	1	
		1014-240H-9900	0	SCREW ADJUST	調整螺絲	1	
		1030-055H-9900	0	TOP	真空活塞閥蓋	1	
		1031-KN4H-6511	0	TOP GASKET	節流活塞閥	1	
		1051-KCSH-9200	0	FLOAT CHAMBER GASKET	浮筒室墊片	1	
		105J-092H-9911	0	F.C.B COMP	浮筒室	1	
		111C-064H-9901	0	CHOKE LEVER	阻風拉柄	1	
		1190-059H-9901	0	WIRE PLATE	配線支架	1	
		1190-GB2H-7110	0	STAY PLATE	推動支架	1	
		1230-844-7000	0	DIAPHRAGM COVER	阻風蓋	1	
		1300-KG8H-9010	0	COMPR SPG	彈簧	1	
		1300-KG8H-Q010	0	COMPR SPG	彈簧	1	
		1305-494H-9900	0	TORSION SPG	彈簧	1	
		16075-KG8-9010-M1	0	O-RING	O環	1	
		16075-PC3-7810-M1	0	O-RING	O環	1	
		16076-ND5-0040	0	O-RING	O環	1	
		1610K-LLB1-900	1	CARBURETOR ASSY	化油器	1	
		16115-169-0040	0	BAR CLIP	油針固定器	1	

E 09 Carburetor

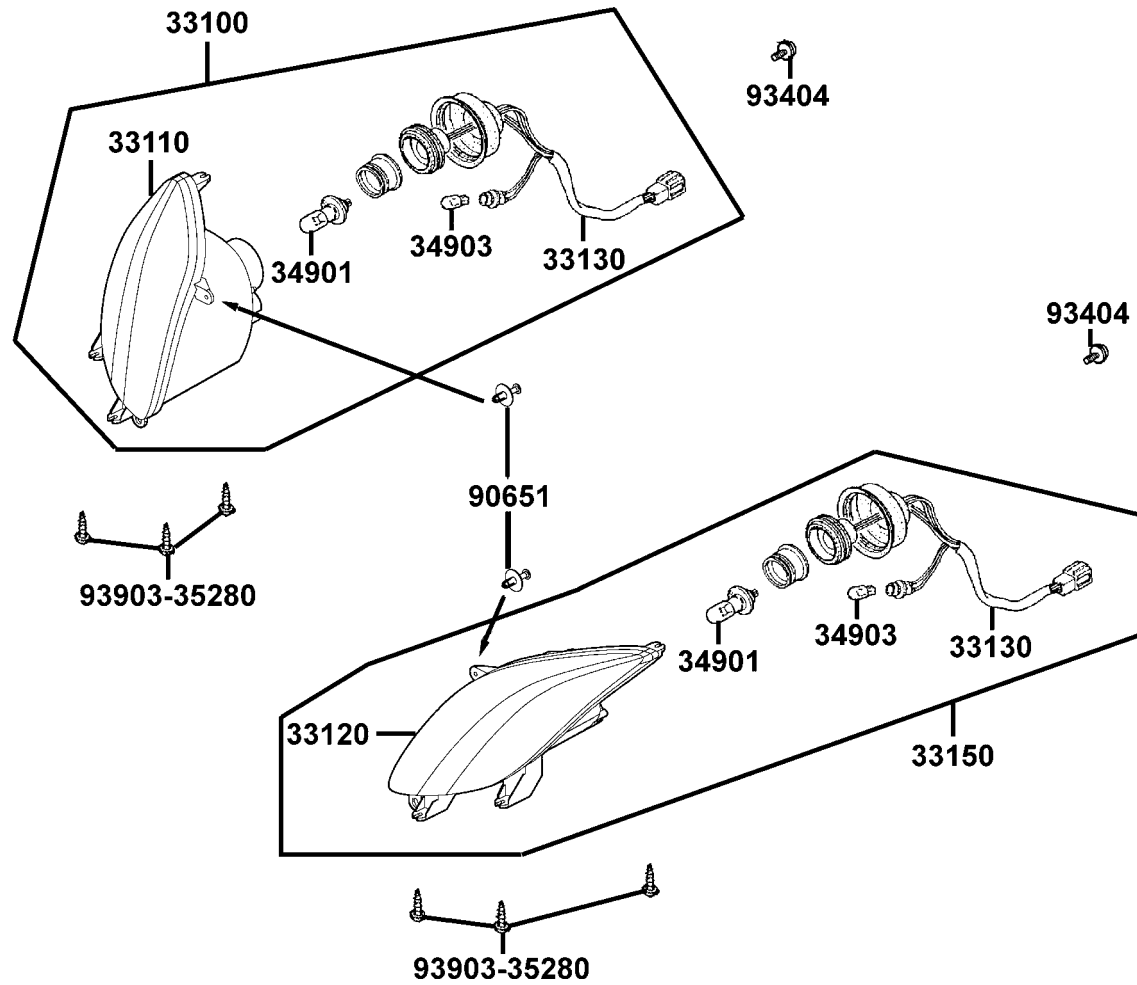


販賣記號	項目	零件號碼	版數	英文名稱	中文名稱	需要用量	參考價
Sales mark	Ref no	Part no	Ver	Description	Chinese	Regd no	Ref Price
		16118-166-0040	0	CABLE SEALING CAP	導線油封護蓋	1	
		16162-KG8-9010-M1	0	DRAIN SCREW PAN	溢流孔螺絲	1	
		1782-013H-9900	0	SPECIAL CLIP	管夾	1	
		1795-KG8H-9010	0	WASHER PLAIN	平華司	1	
		93892-04008-18	0	SCREW WASH 4*8	螺絲 4X8	3	
		93892-04016-18	0	SCREW WASHER	螺絲	3	
		93892-05012-18	0	SCREW WASH 5*12	螺絲 5X12	1	
		99101-393-0980	0	MAIN JET	主噴油嘴	1	
		D1310-850-0100	0	FLOAT COMP	浮筒組	1	
		N413-15A00	0	NEEDLE JET HOLDER	油針支座	1	
		N427-2MKNN	0	JET NEEDLE	油針	1	
		N502-34E00	0	THROTTLE	節流閥	1	
		W9351-19260	0	O-RING	O環	1	
		W9525-25250	0	ARM PIN	浮筒閥臂銷	1	
		W9535-25000	0	TUBE CLIP	管夾	1	
		W9574-13000	0	NEEDLE CLIP PLATE	鉤	1	
		W9576-01000	0	STOP SCREW	螺絲	1	
		W9581-59200	0	CABLE ADJUSTING BOLT	導線調整螺絲	1	
		S785-1170	0	TUBE SET	溢流管	1	



車架零件號碼表
FRAME PARTS LIST

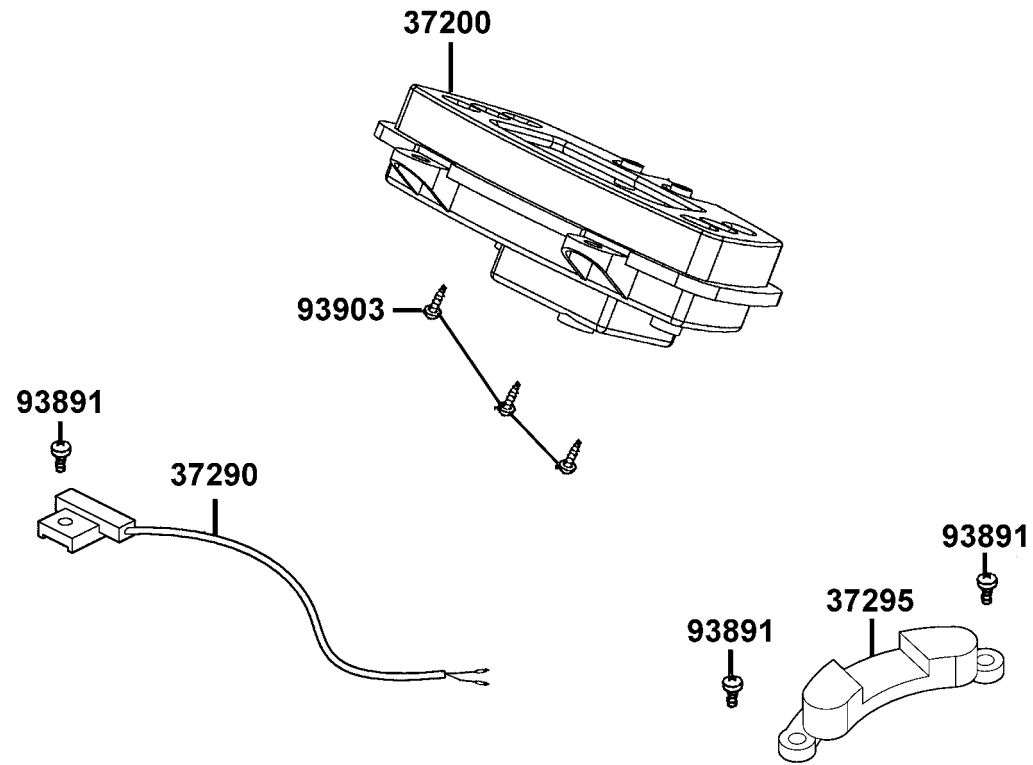
F 01 Head Light



F 01

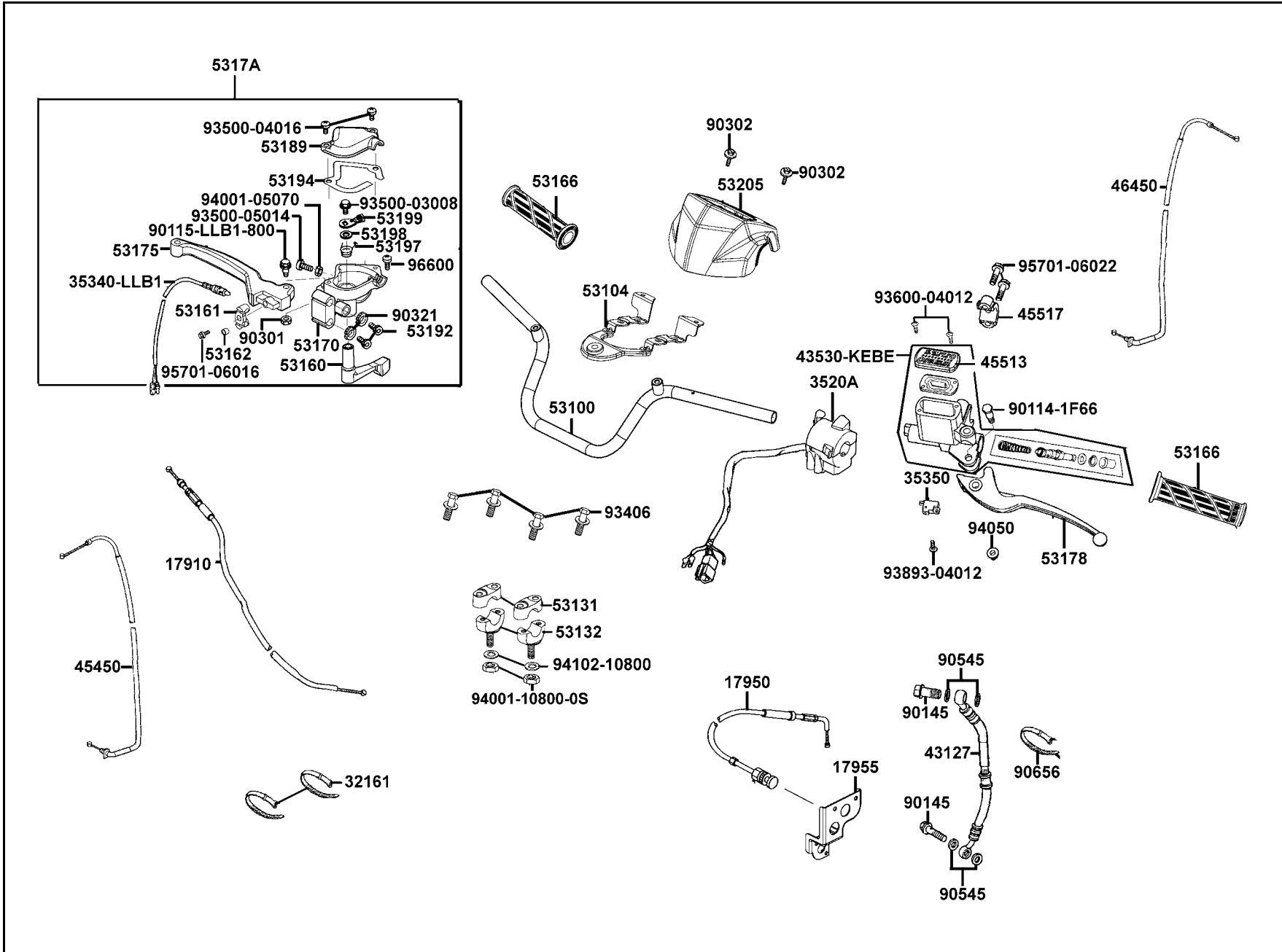
販賣記號	項目	零件號碼	版數	英文名稱	中文名稱	需要用量	參考價
Sales mark	Ref no	Part no	Ver	Description	Chinese	Regd no	Ref Price
		33100-LCA5-E00	5	LIGHT ASSY R HEAD	右前燈	1	
		33110-LCA5-E00	0	UNIT HEAD LIGHT R	右前燈殼組	1	
		33120-LCA5-E00	0	UNIT HEAD LIGHT L	左前燈殼組	1	
		33130-LCA5-E00	0	SOCKET COMP	前燈配線	2	
		33150-LCA5-E00	5	LIGHT ASSY L HEAD	左前燈	1	
		34901-KFA6-900	0	BULB HEAD LIGHT	燈泡	2	
		34903-KPCP-900	0	BULB POSITION LIGHT	位置燈燈泡	2	
		93903-35260	0	SCREW TAPPING 5*12	螺絲 5X12	6	
		90651-LCA5-E00	1	CLIP FENDER	束夾	2	
		93404-06016-06	0	YOLT WASHER 6*16	螺絲 6X16	2	

F 02 Speedometer



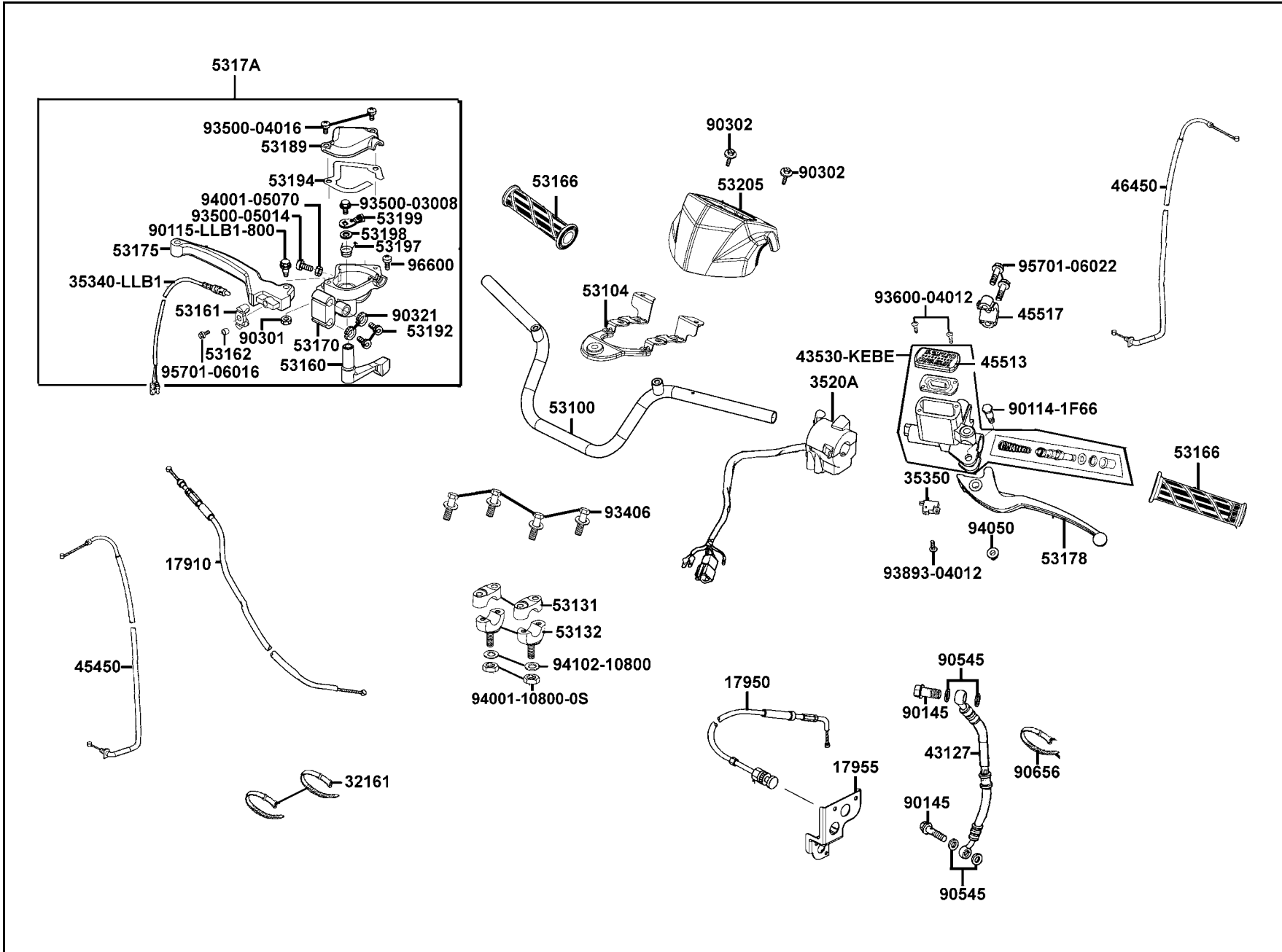
販賣記號	項目	零件號碼	版數	英文名稱	中文名稱	需要用量	參考價
Sales mark	Ref no	Part no	Ver	Description	Chinese	Regd no	Ref Price
		37200-LCA4-90A	2	METER ASSY SPEED	儀錶	1	
		37290-LLB1-E00	4	SENSOR WHEEL RPM	轉數感測器	1	
		37295-LLB1-E00	1	SENSOR MAGNET WHEEL RPM	轉數感測磁石	1	
		93891-05012-06	0	SCREW WASHER 5*12	螺絲 5X12	3	
		93903-35260	0	SCREW TAPPING 5*12	螺釘 5X12	3	

F 03 Handle Steering



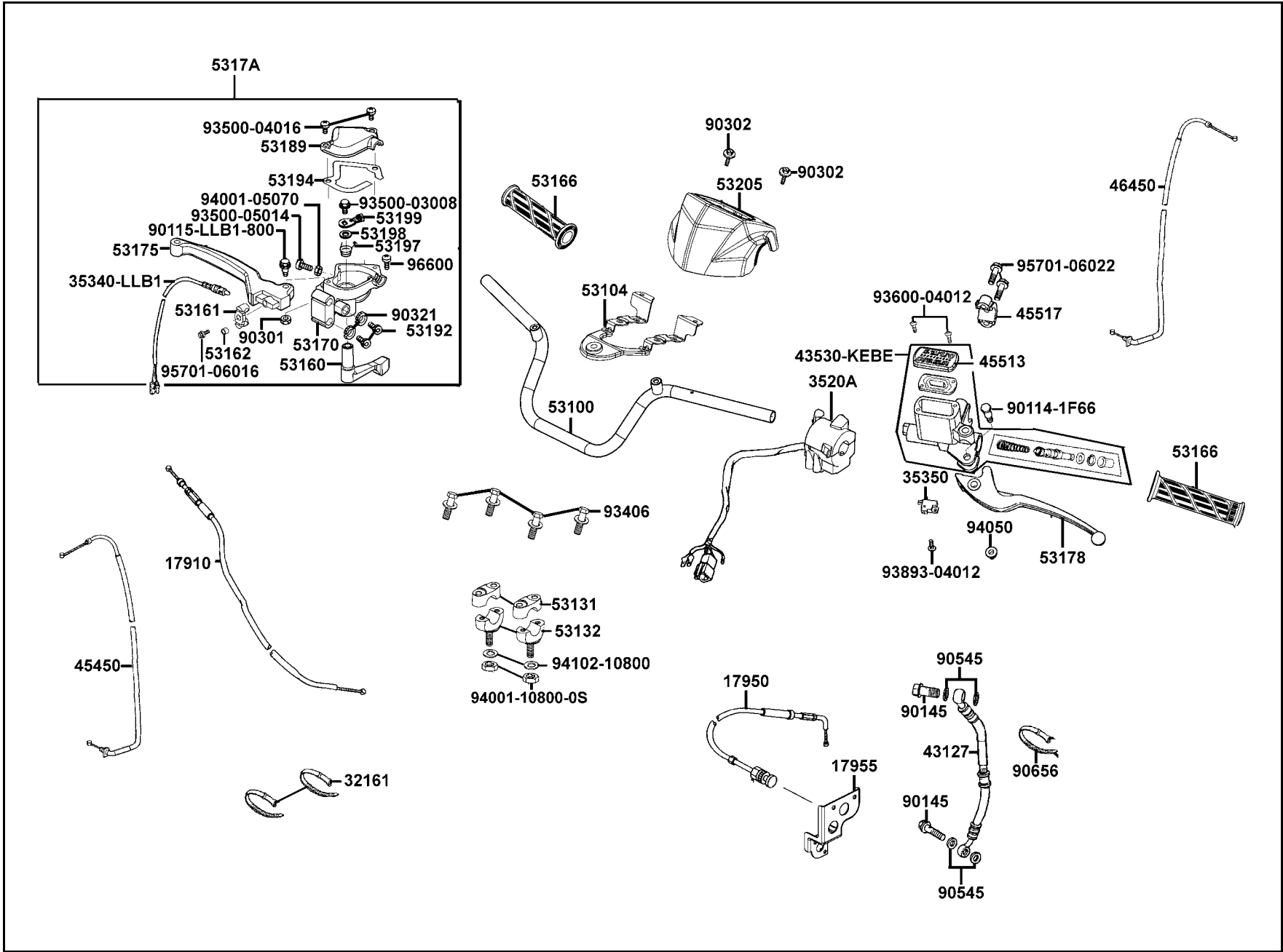
販賣記號	項目	零件號碼	版數	英文名稱	中文名稱	需要用量	參考價
Sales mark	Ref no	Part no	Ver	Description	Chinese	Regd no	Ref Price
		17910-LCA4-E00	1	CABLE COMP THROT	節流導線	1	
		17950-LLB1-900	2	CABLE COMP CHOKE	阻風門導線	1	
		17955-LLB1-900	2	STAY CHOKE & FUEL COCK	燃料支架	1	
		32161-4D04-001	2	BAND WIRE HARNESS B1	配線夾	2	
		3520A-LDF3-900	0	SW ASSY LH HANDLE COMP	左手把開關組	1	
		35340-LLB1-800	0	SW ASSY FR STOP	前煞車燈開關	1	
		35350-KNBN-901	0	SW ASSY RR STOP	煞車燈後置開關	1	
		43127-LLB1-800	3	HOSE ASSY RR BRAKE	後煞車油管	1	
		43530-KEBE-305	5	CYLINDER SET MASTER	後煞車總泵	1	
		45450-LLB1-900	6	CABLE COMP FR BRK R	右前煞車導線	1	
		45513-GLW0-91A	0	CAP MASTERN CYLINDER	蓋子	1	
		45517-KFAF-910	0	HOLD M/C	主油缸固定座	1	
		46450-LLB1-900	6	CABLE COMP FR BRK L	左前煞車導線	1	
		53100-LCA4-600	0	HANDLE PIPE STRG	轉向手柄	1	
		53104-LCA4-E00	1	STAY COMP HANDLE COVER	手柄蓋支架	1	
		53131-4K39-001	0	HOLDER HANDLE PIPE	手柄固定上座	2	
		53132-LLB1-900	6	HOLDER UNDER HANDLE PIPE	手柄固定下座	2	
		53160-LLB1-800	0	LEVER CHOKE	阻風拉桿	1	
		53161-LLB1-800	0	EQUALIZER BRK CABLE	煞車導線座	1	
		53162-LLB1-800	0	SPACER	墊片	1	

F 03 Handle Steering



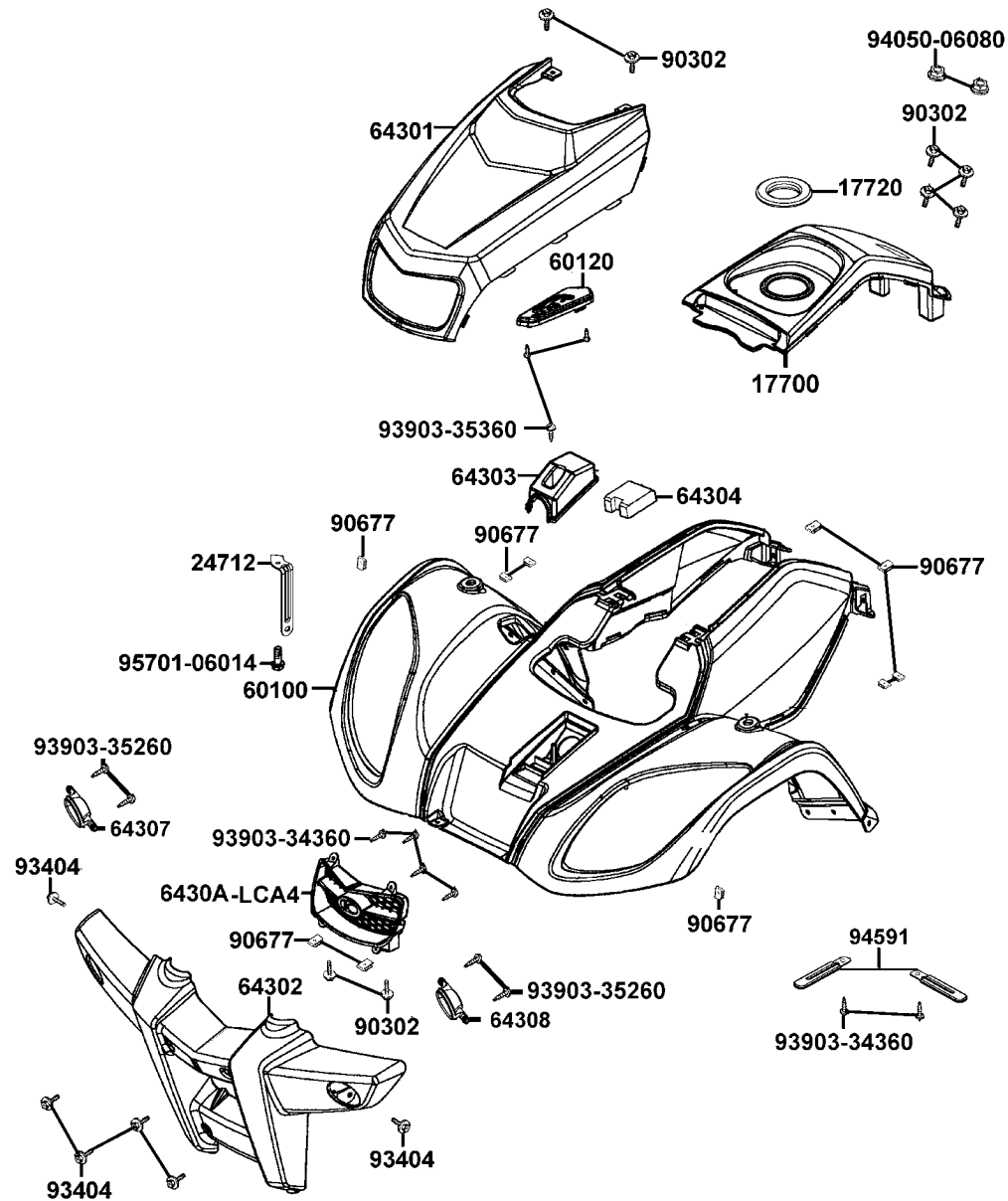
販賣記號	項目	零件號碼	版數	英文名稱	中文名稱	需要用量	參考價
Sales mark	Ref no	Part no	Ver	Description	Chinese	Regd no	Ref Price
		53166-KEC5-001	1	GRIP L HANDLE	手柄左橡皮套	2	
		53170-LLB1-800	0	BRKT HANDLE R	右把手托架	1	
**		53175-LLB1-800	0	LEVER R STRG HANDLE	右拉柄	1	
**		53178-KEBE-900	0	LEVER L STRG HNDL	左柄手拉桿	1	
		5317A-LLB1-800	7	BRKT ASSY HANDLE R	右煞車托架組	1	
		53189-LLB1-800	0	COVER	護蓋	1	
		53192-LLB1-800	0	BOLT WIRE ADJUST	螺絲	2	
		53194-LLB1-800	0	PACKING	墊片	1	
		53197-LLB1-800	0	STOPPER PBK	停止件	1	
		53198-LLB1-800	0	BUTTON PBK	銷	1	
		53199-LLB1-800	0	COVER PBK	護蓋	1	
**		53205-LCA5-E00	3	COVER HNDL	手柄蓋	1	
		84703-LLB1-900	1	RUBBER TAIL LIGHT	手柄蓋支架橡皮	1	
		90114-1F66-007	2	BOLT HANDLE LEVER	右拉桿固定螺絲	1	
		90115-LLB1-800	0	BOLT HNDL COVER PIVOT	螺絲	1	
		90145-MKS9-61A-06	1	OIL BOLT 10*22	螺絲 10X22	2	
		90301-LLB1-800	0	NUT U 6MM	螺帽	1	
		90302-GBR2-001	1	BOLT WASHER 5*16	螺絲 5X16	2	
		90321-LLB1-800	0	NUT FIXING	螺帽	3	
		90545-3L00-001	2	WASHER OIL BOLT	墊圈	4	

F 03 Handle Steering



販賣記號	項目	零件號碼	版數	英文名稱	中文名稱	需要用量	參考價
Sales mark	Ref no	Part no	Ver	Description	Chinese	Regd no	Ref Price
**		90656-KCBC-900	0	BAND OIL HANDLE	油管束帶	1	
		93406-LLB1-900	0	BOLT HEX 8*35	螺絲 8X35	4	
		93500-03008-0G	0	SCREW PAN 3*8	螺絲 3X8	1	
		93500-04016-0G	0	SCREW PAN 4*16	螺絲 4X16	2	
		93500-05014-0A	0	SCREW PAN 5*14	螺絲 5X14	1	
		93600-04012-1G	0	SCREW FLAT 4*12	螺絲 4X12	2	
		93893-04012-18	0	SCREW WASHER 4*12	螺絲 4X12	1	
		94001-05070-0S	0	NUT HEX 5MM	螺帽 5MM	1	
		94001-10080-0S	0	NUT HEX 10MM	螺帽 10MM	2	
		94050-06080	0	NUT FLANGE 6MM	螺帽 6MM	1	
		94102-10800	0	WASHER PLAIN 10MM	華司 10MM	2	
		95701-06016-06	1	BOLT FLANGE 6*16	螺絲 6X16	1	
		95701-06022-06	1	BOLT FLANGE 6*22	螺絲 6X22	2	
		96600-06020-07	0	SOCKET BOLT 6*20	螺絲 6X20	1	

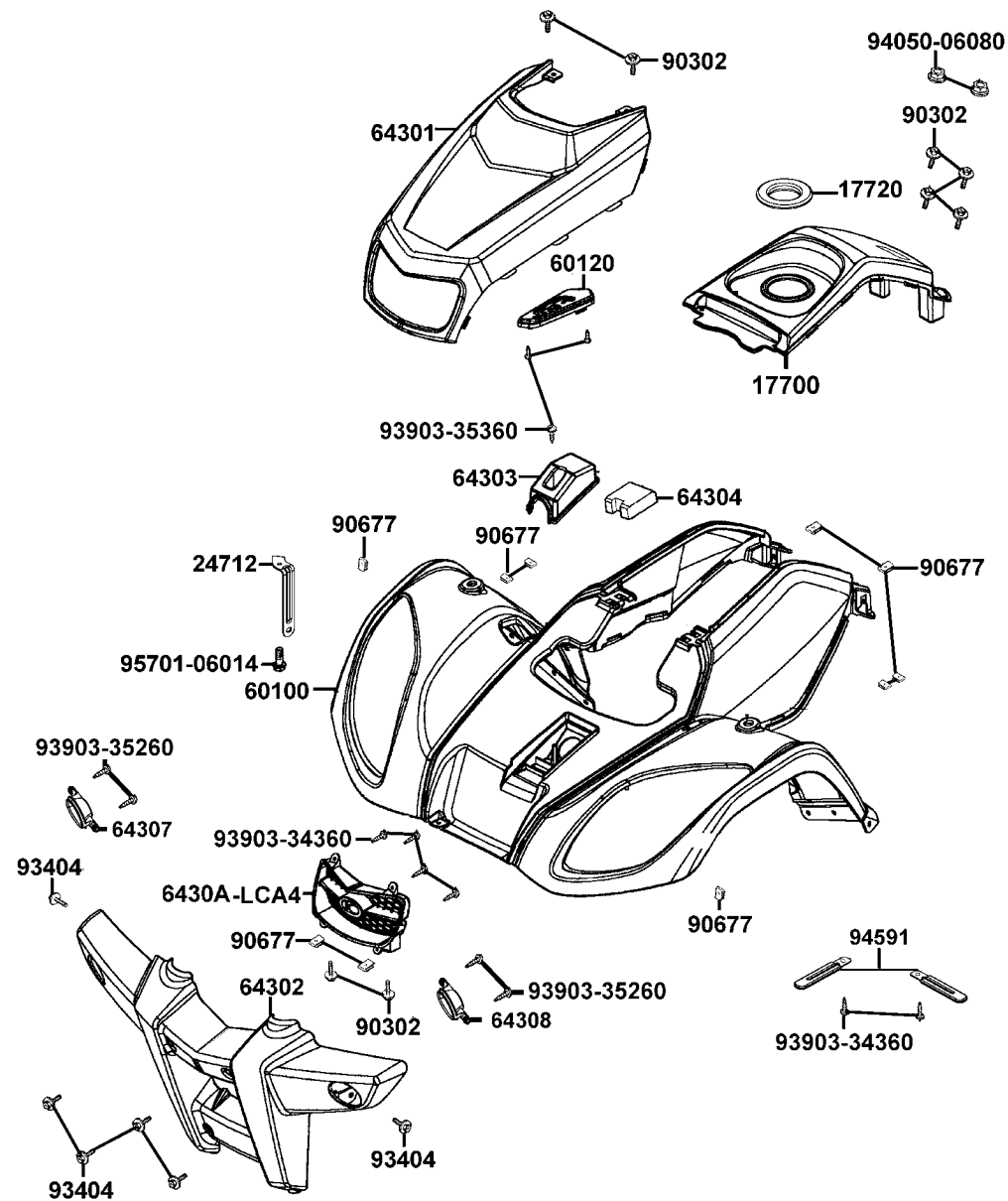
F 04 Front Cover Tank Cover



販賣記號	項目	零件號碼	版數	英文名稱	中文名稱	需要用量	參考價
Sales mark	Ref no	Part no	Ver	Description	Chinese	Regd no	Ref Price
**		17700-LCA4-E00	3	COVER TANK	油箱蓋	1	
		17720-LBA7-900	1	TRAY TANK COVER	油箱托盤	1	
		24712-LCA4-E00	1	STAY GUIDE COVER	導蓋支架	1	
**		60100-LCA4-E00	1	FENDER FR	前擋泥板	1	
**		60120-LCA4-E00	2	GUIDE COVER CHANGE HANDLE	檔位導蓋	1	
**		64301-LCA4-E00	1	COVER FR	前蓋	1	
**		64302-LCA5-E00	4	BUMPER FR	前保險桿	1	
		64303-LLB1-900	1	COVER CVT ELEMENT	變壓器海綿蓋	1	
		64304-LLB1-900	1	CVT ELEMENT	變壓器海綿	1	
		64307-LCA5-900	2	CAP R FR BUMPER	前保險桿右小蓋	1	
		64308-LCA5-900	2	CAP L FR BUMPER	前保險桿左小蓋	1	
		6430A-LCA4-E00	1	COVER ASSY GRILLE	前蓋百葉窗	1	
		90302-GBR2-001	1	BOLT WASHER 5*16	螺絲 5X16	8	
		90677-GAR1-004	1	NUT CLIP 5MM	螺帽 5MM	10	
		93404-KKC2-900-06	1	BOLT FLANGE 6*16	螺絲 6*16	6	
		93903-34360	0	SCREW TAPPING 4*12	螺絲 4X12	6	
		93903-35260	0	SCREW TAPPING 5*12	螺絲 5X12	4	
		93903-35360	0	SCREW TAPPING 5*16	螺絲 5X16	3	
		94050-06080	0	NUT FLANGE 6MM	螺帽 6MM	2	
		94591-27000	0	CLIP 2*70	夾子 2X70	2	

F 04

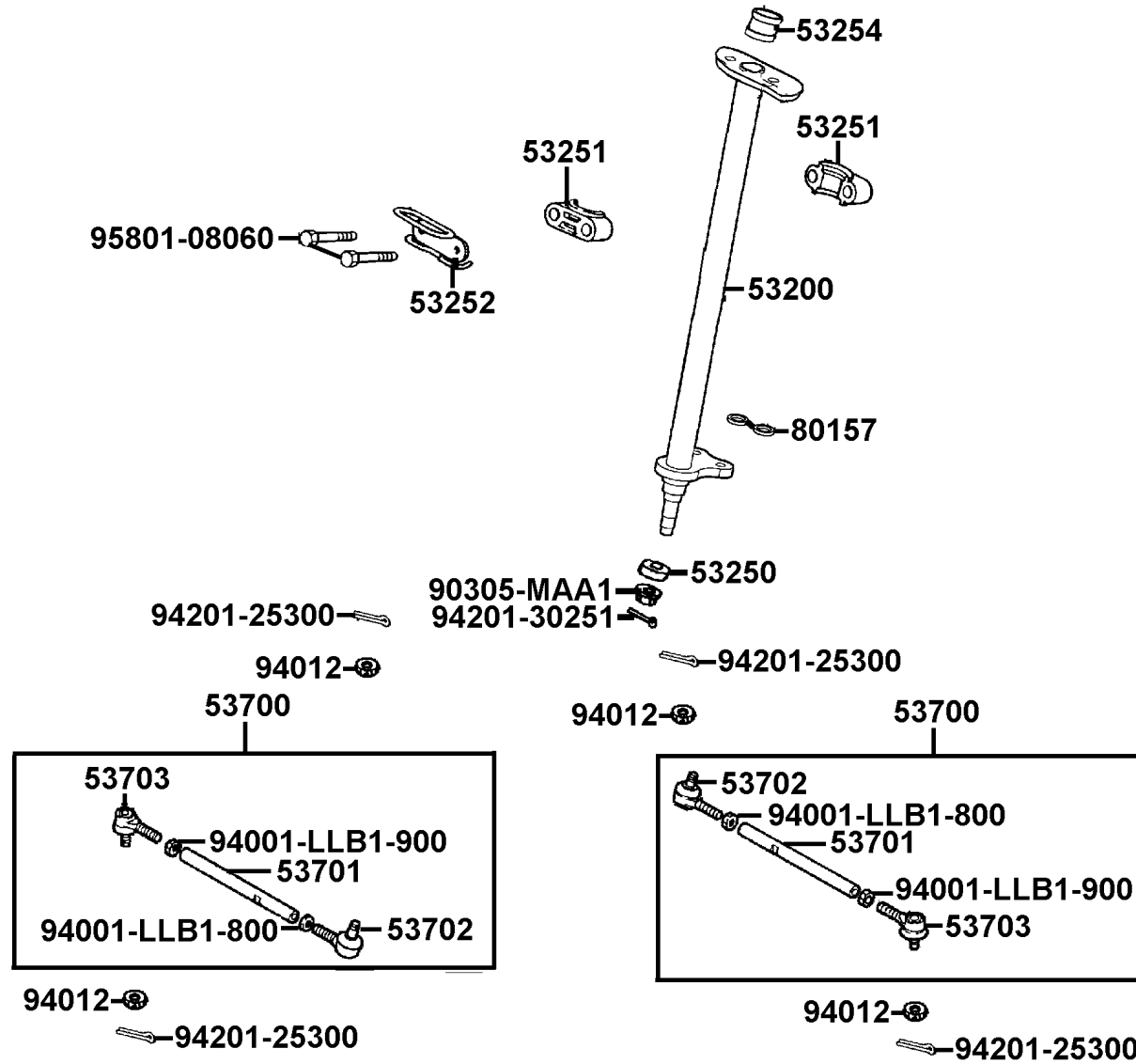
F 04 Front Cover Tank Cover



販賣記號	項目	零件號碼	版數	英文名稱	中文名稱	需要用量	參考價
Sales mark	Ref no	Part no	Ver	Description	Chinese	Regd no	Ref Price
		95701-06014-06	0	BOLT FLANGE 6*14	螺絲 6X14	1	

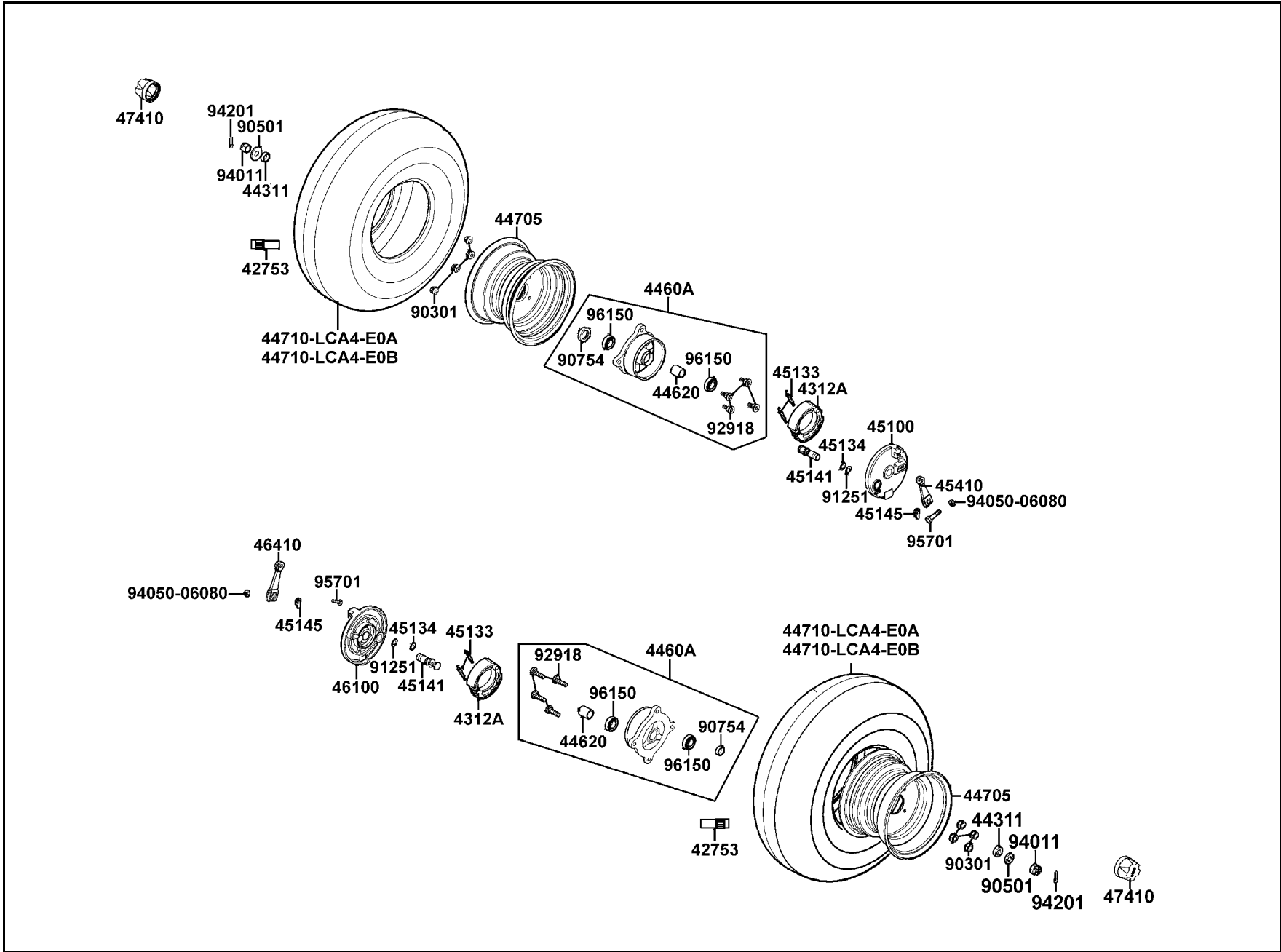
F 04

F 05 Stem Steering



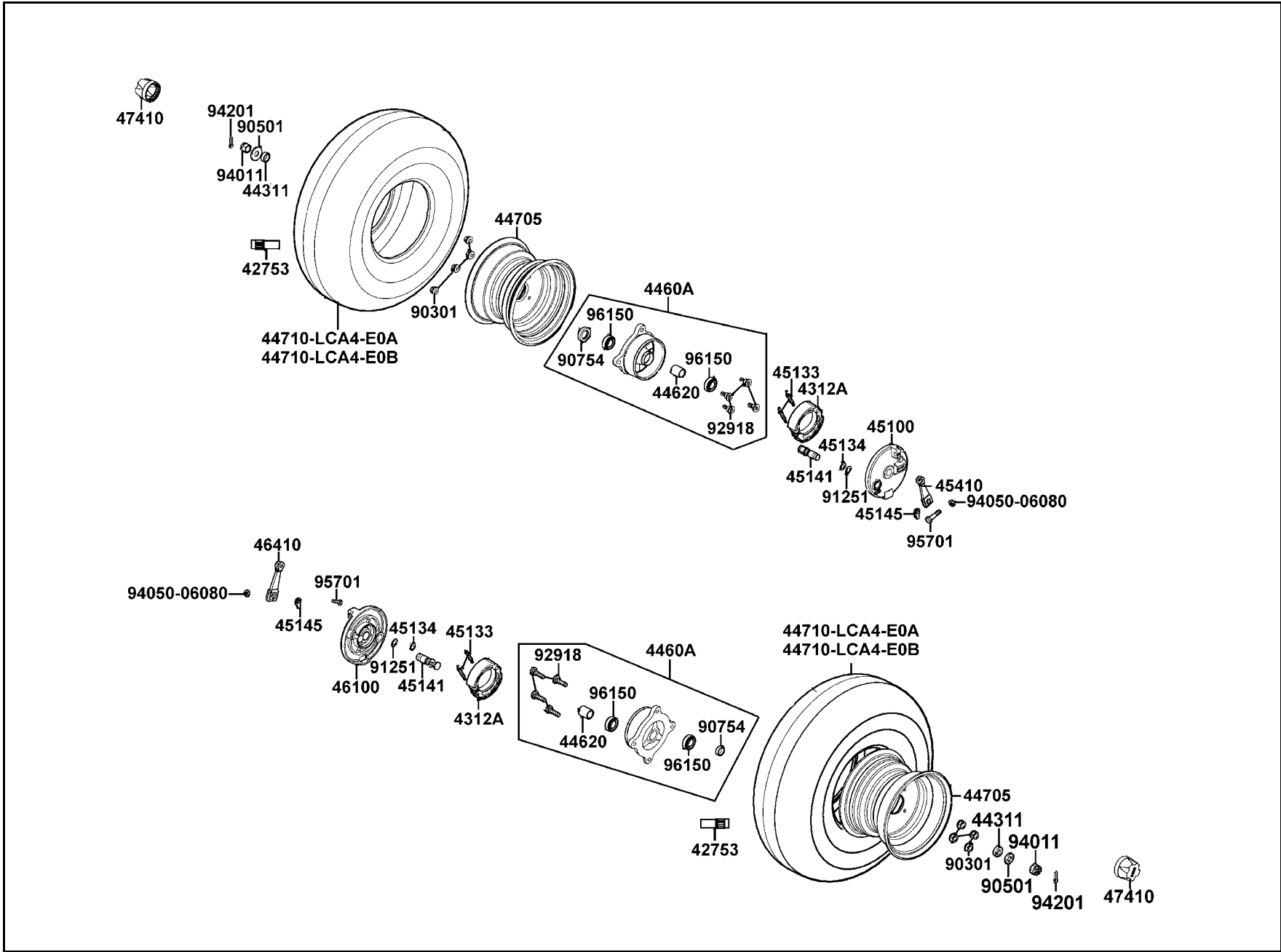
販賣記號	項目	零件號碼	版數	英文名稱	中文名稱	需要用量	參考價
Sales mark	Ref no	Part no	Ver	Description	Chinese	Regd no	Ref Price
		53200-LCA4-900	1	STEM COMP STRG	轉向桿	1	
		53250-LLB1-900	1	COLLAR STEM BOTTOM	轉向桿套筒	1	
		53251-LCA5-E00	1	HOLDER STEM STRG	轉向桿固定座	2	
		53252-LBA7-900	4	CLAMPER STEM HOLDER	轉向桿固定座夾	1	
		53254-LBA7-900	3	SLEEVE STEM	轉向套子	1	
		53700-LCA4-E00	2	ROD ASSY STEERING	連桿轉向組	2	
		53701-LCA4-E00	1	ROD TIE	轉向連接桿	2	
		53702-LLB1-900	8	JOINT R BALL	右球型連接器	2	
		53703-LLB1-900	8	JOINT L BALL	左球型連接器	2	
		80157-KCBC-900	0	WASHER	華司	2	
		90305-MAA1-004-SY	0	U NUT FLANGE 14MM	螺帽 14MM	1	
		94001-LLB1-800	2	NUT HEX 10 MM	螺帽 10MM	2	
		94001-LLB1-900	2	NUT HEX LH 10 MM	螺帽 6MM	2	
		94012-LLB1-900	1	NUT CASTLE 10MM	螺帽 10MM	4	
		94201-25300	0	PIN SPLIT 2.5*30	插銷	4	
		94201-30250	0	PIN SPLIT 3*25	插銷 3X25	1	
		95801-08060-06	0	BOLT FLANGE 8*60	螺絲 8*60	2	

F 06 Front Wheel



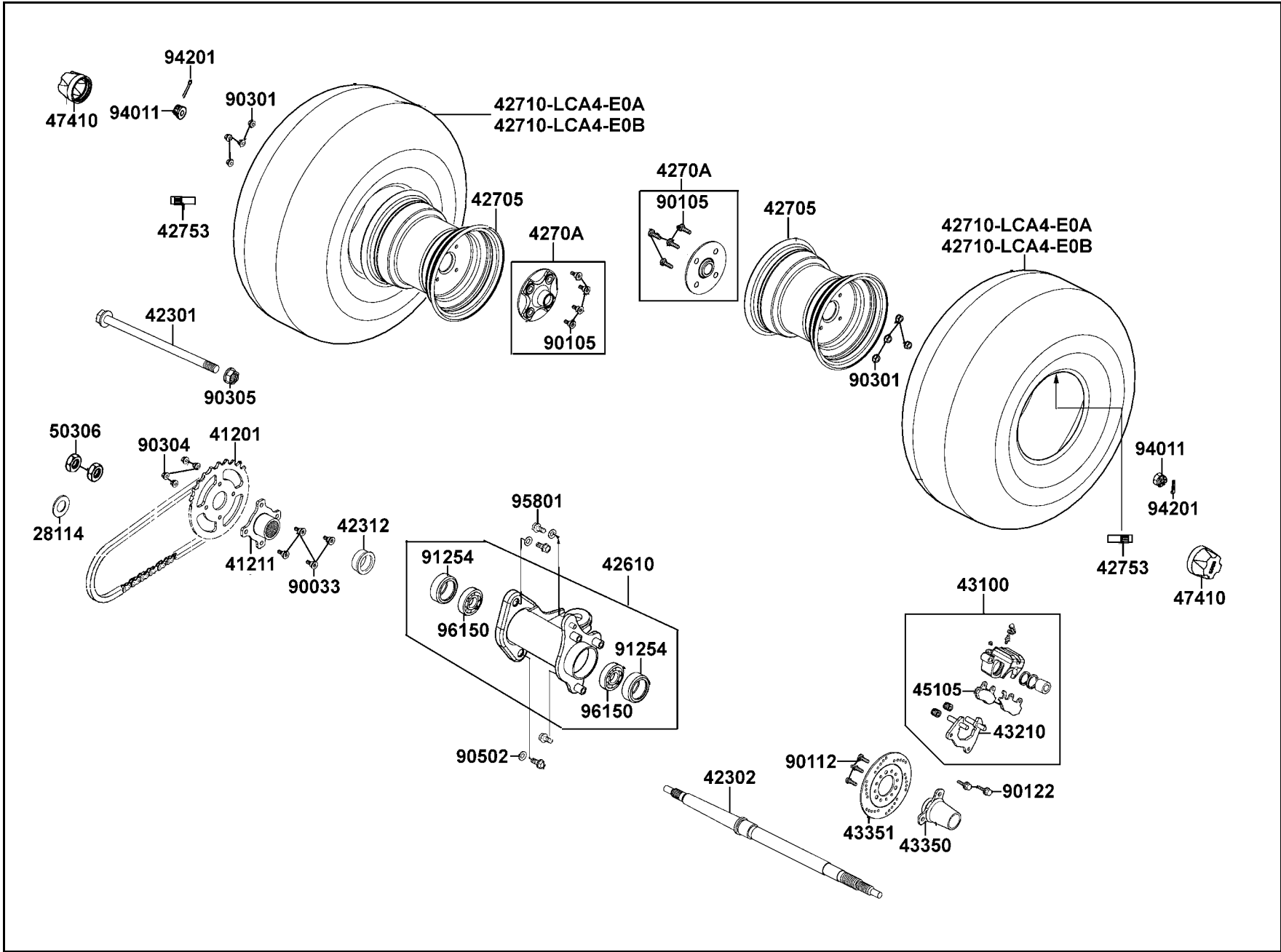
販賣記號	項目	零件號碼	版數	英文名稱	中文名稱	需要用量	參考價
Sales mark	Ref no	Part no	Ver	Description	Chinese	Regd no	Ref Price
		42753-KNBN-90B	1	VALVE	打氣嘴	2	
		44311-LLB1-900	2	COLLAR FR WHEEL SIDE	前輪邊套筒	2	
		4460A-LCA4-E00	3	HUB ASSY FR	前輪殼組	2	
		44620-LLB1-900	2	COLLAR FR DIST	前輪軸距套筒	2	
**		44705-LCA5-E00	3	RIM COMP FR WHEEL	前輪圈	2	
		44710-LCA4-E0A	2	TIRE ASSY FR	前輪胎	2	
		44710-LCA4-E0B	0	TIRE ASSY FR	前輪胎	2	
**		45100-LLB1-900	2	PANEL COMP FR RH	右前煞車板組	1	
		4312A-KXCX-900	8	SHOE COMP BRAKE	前煞車鞋	2	
		45133-0H28-001	1	SPG BRAKE SHOE	煞車鞋彈簧	4	
		45134-2L50-001	0	BRAKE CAM DUST SEAL	凸輪防塵封	2	
		45141-LLB1-900	1	CAM FR BRAKE	前煞車凸輪	2	
		45145-LLB1-900	1	INDICATOR FR BRK	前煞車指示	2	
		45410-LLB1-900	4	ARM FR BRK RH	右前煞車臂	1	
**		46100-LLB1-900	2	PANEL COMP FR LH	左前煞車板組	1	
		46410-LLB1-900	4	ARM FR BRK LH	左前煞車臂	1	
		47410-LCA5-E00	2	CAP WHEEL SHAFT	輪軸蓋	2	
		90301-LBA7-900	1	NUT WHEEL 10*14	螺帽 10X14	8	
		90501-LCA4-E00	1	WASHER 14MM	華司	2	
		90754-LLB1-900	1	DUST SEAL 22*35*7	油封 22X35X7	2	

F 06 Front Wheel



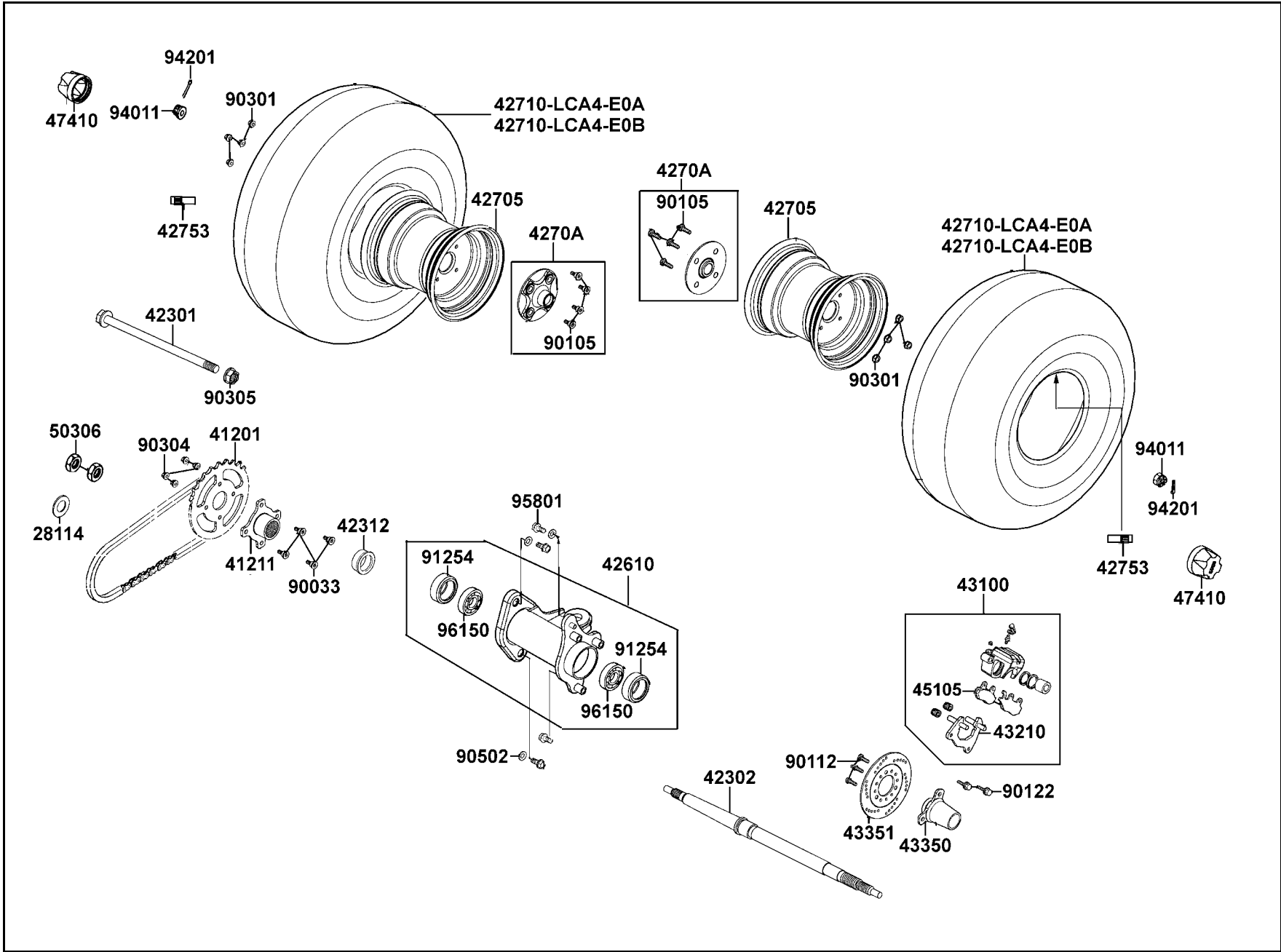
販賣記號 Sales mark	項目 Ref no	零件號碼 Part no	版數 Ver	英文名稱 Description	中文名稱 Chinese	需要用量 Regd no	參考價 Ref Price
		91251-GHC8-004	0	SEAL OIL 41*51*5	油封	2	
		92918-LCA4-E00	1	BOLT STUD II 10*21	螺絲 10X21	8	
		94011-LLB1-900	4	NUT FLANGE CASTLE 14MM	螺帽	2	
		94050-06080	0	NUT FLANGE 6MM	螺帽 6MM	2	
		94201-30300	0	PIN SPLIT 3*30	插銷	2	
		95701-06028-08	0	BOLT FLANGE 6*28	螺絲 6X28	2	
		96150-60030-10	0	BEARING BALL RADIAL 6003	軸承 6003	4	

F 07 Rear Wheel



販賣記號	項目	零件號碼	版數	英文名稱	中文名稱	需要用量	參考價
Sales mark	Ref no	Part no	Ver	Description	Chinese	Regd no	Ref Price
		28114-GAE1-94A	0	DISK SPRING	圓盤彈簧	1	
		41201-LLB1-E00	1	SPRKT FINAL DRIVEN	最終扣鏈齒輪	1	
		41211-LLB1-900	2	HOLDER SPROCKET	固定座扣鏈齒輪	1	
		42301-LLB1-900	4	AXLE RR FORK	後叉螺絲	1	
		42302-LCA4-E00	2	SHAFT RR WHEEL	後輪軸	1	
		42312-LLB1-900	2	COLLAR RR SIDE	後輪殼套筒	1	
**		42610-LLB1-E01	6	HUB ASSY RR	後輪殼組	1	
**		42705-LCA5-E00	4	RIM COMP RR WHEEL	後輪圈	2	
		4270A-LCA5-E00	4	CONNECTOR ASSY RR	後連接輪	2	
		42710-LCA4-E0A	1	TIRE ASSY RR	後輪胎	2	
		42710-LCA4-E0B	0	TIRE ASSY RR	後輪胎	2	
		42753-KNBN-90B	1	VALVE	打氣嘴	2	
**		43100-LLB1-800	4	CALIPER ASSY RR	後煞車卡鉗	1	
		43210-LLB1-305	2	BRACKET RR	後煞車卡鉗托架	1	
		43350-LLB1-800	3	BRACKET BRAKE DISK	煞車圓盤托架	1	
**		43351-KEBE-900	2	DISK RR BRAKE	煞車圓盤	1	
		45105-KFA6-305	0	PAD COMP	煞車摩擦板組	1	
		47410-LCA5-E00	2	CAP WHEEL SHAFT	防塵蓋	2	
		50306-LLB1-900	1	NUT RR SHAFT	後螺帽軸	2	
		90033-LLB1-900	1	BOLT STUD 10*20	螺絲 10X20	4	

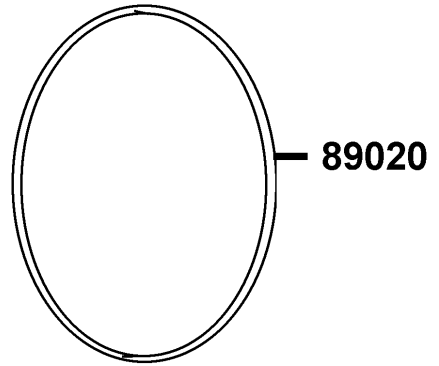
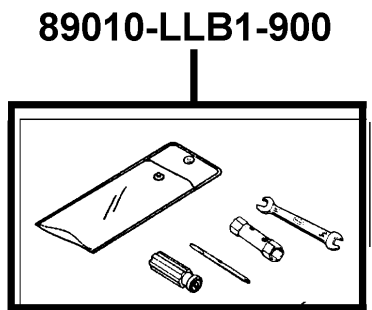
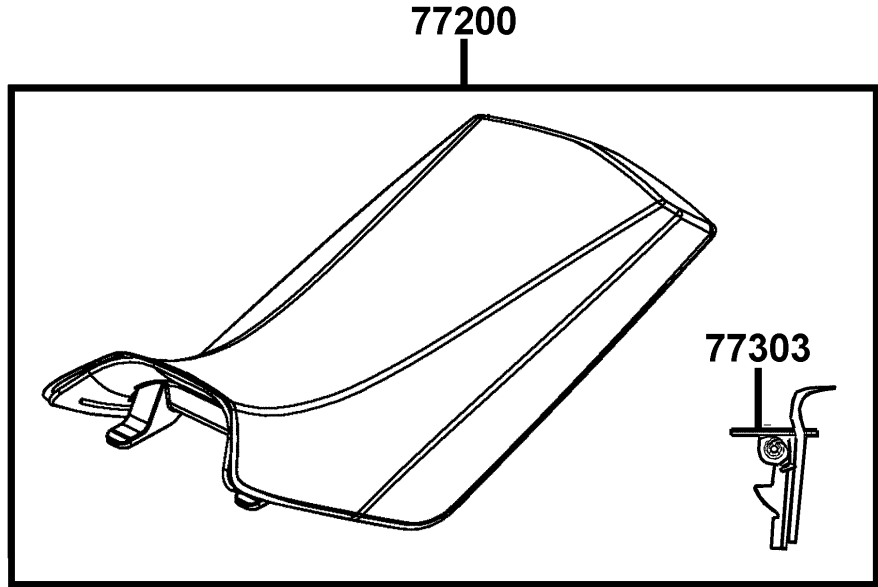
F 07 Rear Wheel



F 07

販賣記號 Sales mark	項目 Ref no	零件號碼 Part no	版數 Ver	英文名稱 Description	中文名稱 Chinese	需要用量 Regd no	參考價 Ref Price
		90105-LBA7-900	1	BOLT CONNECTOR	穀螺絲	8	
		90112-LBD4-800	1	BOLT DISK	圓盤螺絲	3	
		90122-LLB1-800-06	2	BOLT FLANGE 8*28	螺絲 8X28	2	
		90301-LBA7-900	1	NUT WHEEL	螺帽	8	
		90304-GLW0-90A	1	NUT U FLANGE 10MM	螺帽 10MM	4	
		90305-GHE8-004	1	NUT U 14MM	螺帽 14MM	1	
		90502-LLB1-900	1	WASHER 12.2*28*4	華司 12.2X28X4	3	
		91254-LLB1-900	1	SEAL DUST	塵封	2	
		94011-LBA7-900	1	NUT FLANGE CASTLE 16MM	螺帽 16MM	2	
		94201-30300	0	PIN SPLIT 3*30	插銷	2	
		96150-69070-10	0	BEARING BALL RADIAL 6907	軸承 6907	2	
		95801-LLB1-900-06	3	BOLT FLANGE 12*25	螺絲 12X25	4	

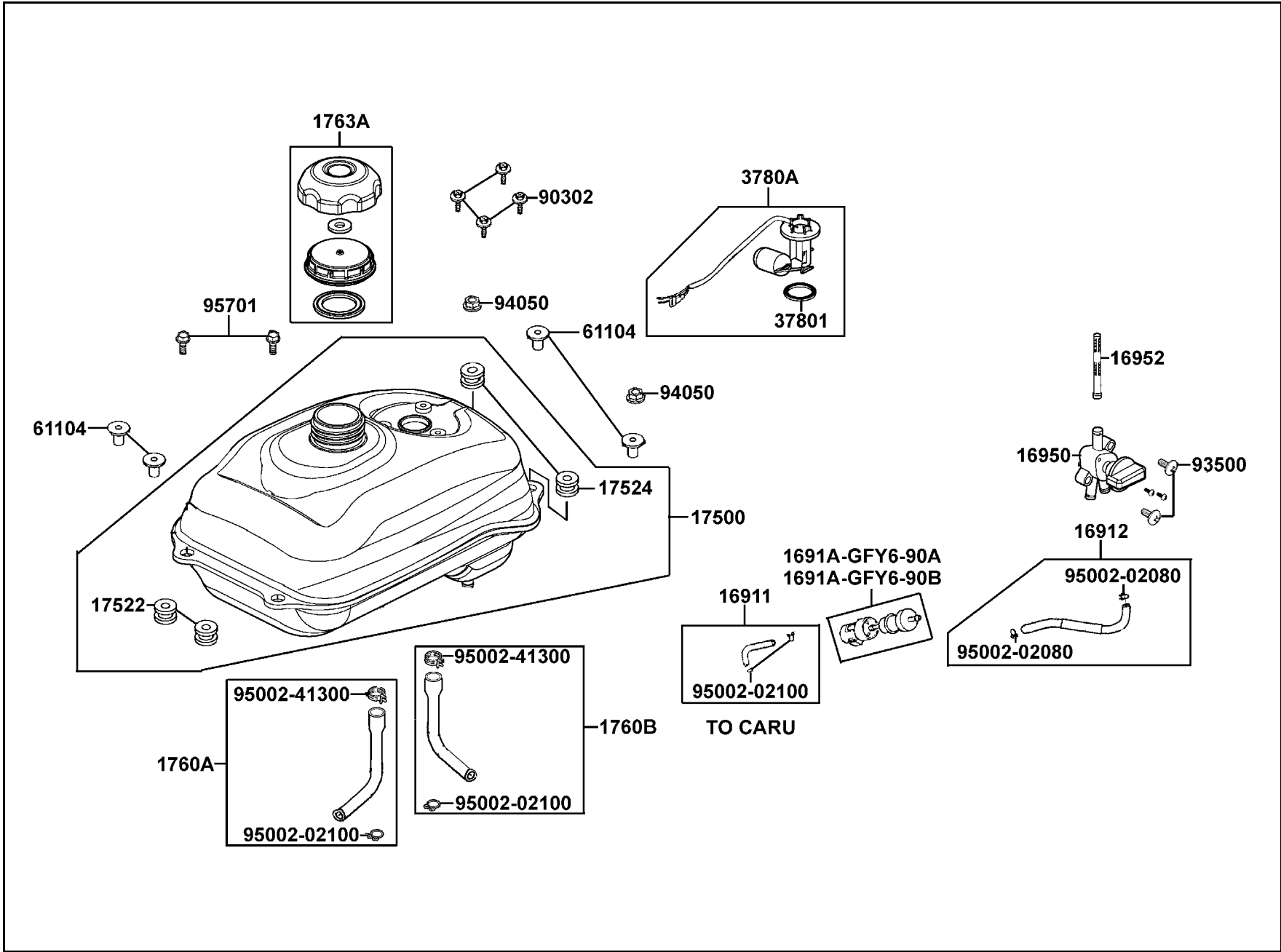
F 08 Seat



販賣記號	項目	零件號碼	版數	英文名稱	中文名稱	需要用量	參考價
Sales mark	Ref no	Part no	Ver	Description	Chinese	Regd no	Ref Price
**		77200-LCA4-E00	1	SEAT ASSY	座墊	1	
		77303-LLB1-900	2	HOOK ASSY SEAT LOCK	座墊鉤組	1	
		89010-LLB1-900	2	TOOL SET	工具包	1	
		89020-KKC4-900	1	BAND TOOL SET	束帶	1	

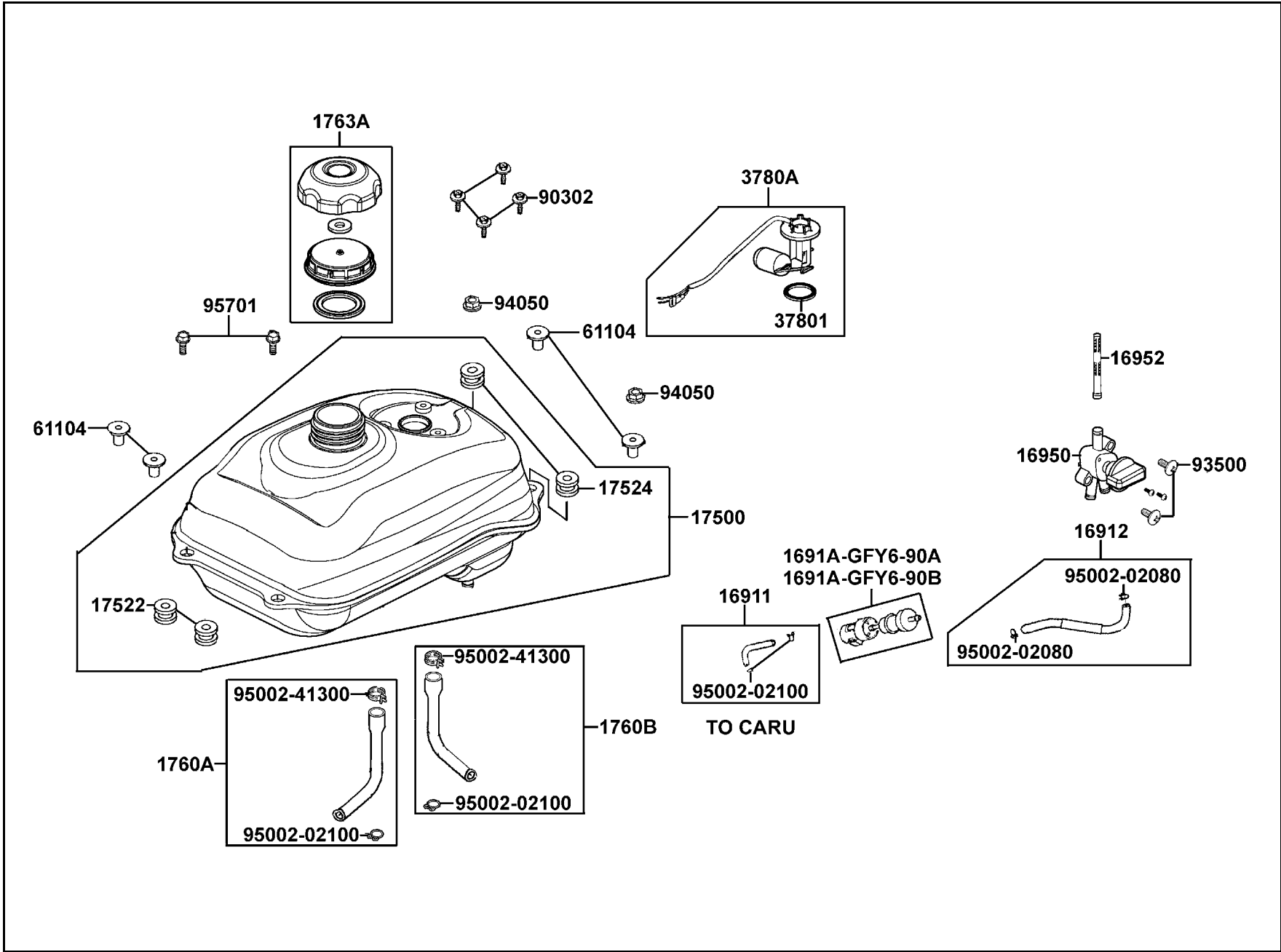
F 08

F 09 Fuel Tank



販賣記號	項目	零件號碼	版數	英文名稱	中文名稱	需要用量	參考價
Sales mark	Ref no	Part no	Ver	Description	Chinese	Regd no	Ref Price
		1691A-GFY6-90A	3	STRAINER ASSY FUEL	濾油器組	1	
		1691A-GFY6-90B	2	STRAINER ASSY FUEL	濾油器組	1	
		16911-LLB1-MY0	1	TUBE ASSY FUEL	油管	1	
		16912-LLB1-MY0	1	TUBE ASSY FUEL	油管	1	
		16950-LLB1-900	3	COCK FUEL	油杯	1	
		16952-LLB1-900	1	SCREEN FUEL STRAINER	過濾器隔板	1	
		17500-LCA4-MY0	1	TANK COMP FUEL	油箱	1	
		17522-LLB1-900	1	RUBBER FUEL TANK	油箱橡皮	2	
		17524-LLB1-900	1	RR RUBBER FUEL TANK	後油箱橡皮	2	
		1760A-LLB1-MY0	1	TUBE ASSY FUEL TANK	油管	1	
		1760B-LLB1-MY0	1	TUBE ASSY FUEL TANK	油管	1	
		1763A-LDB5-MY0	1	CAP ASSY FUEL FILLER	油箱蓋	1	
		37801-LAB4-910	1	PACKING BASE	墊圈	1	
		3780A-LCA4-E01	1	FUEL UNIT ASSY	浮筒計	1	
		61104-3G57-001	0	COLLAR FR FENDER	套筒	4	
		90302-GBR2-001	1	BOLT WASHER 5*16	螺絲 5X16	4	
		93500-05016-1B	0	SCREW PAN 5*16	螺釘 5X16	2	
		94050-06080	0	NUT FLANGE 6MM	螺帽	2	
		95002-02080	0	CLIP B8 TUBE	管夾	2	
		95002-02100	0	CLIP B10 TUBE	管夾	4	

F 09 Fuel Tank



販賣記號 Sales mark	項目 Ref no	零件號碼 Part no	版數 Ver	英文名稱 Description	中文名稱 Chinese	需要用量 Regd no	參考價 Ref Price
		95002-41300-00	0	CLIP D13.0 TUBE	管夾	2	
		95701-06022-06	1	BOLT FLANGE 6*22	螺絲 6X22	2	

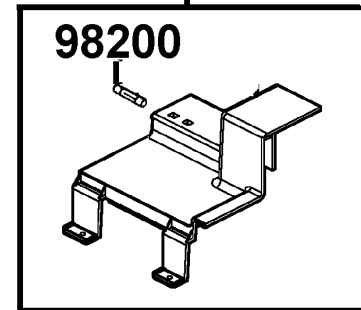
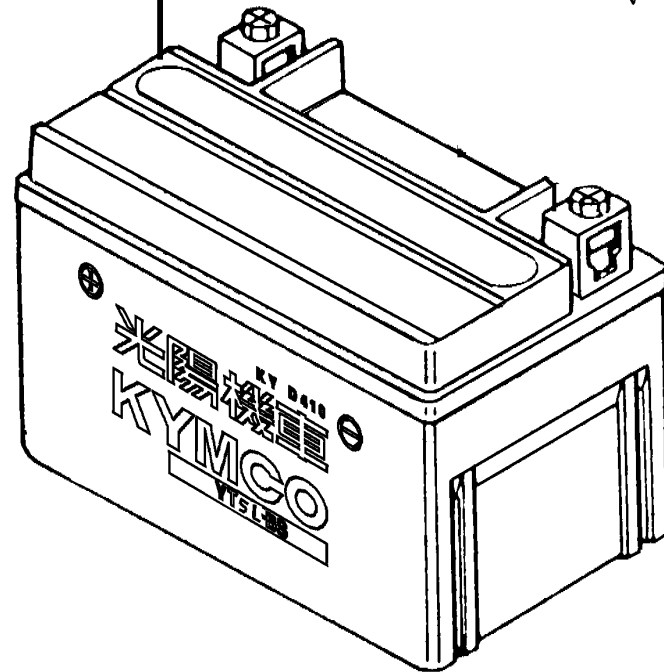
F 10 Battery

31500-KFAF-90A
31500-KFAF-90B

90302

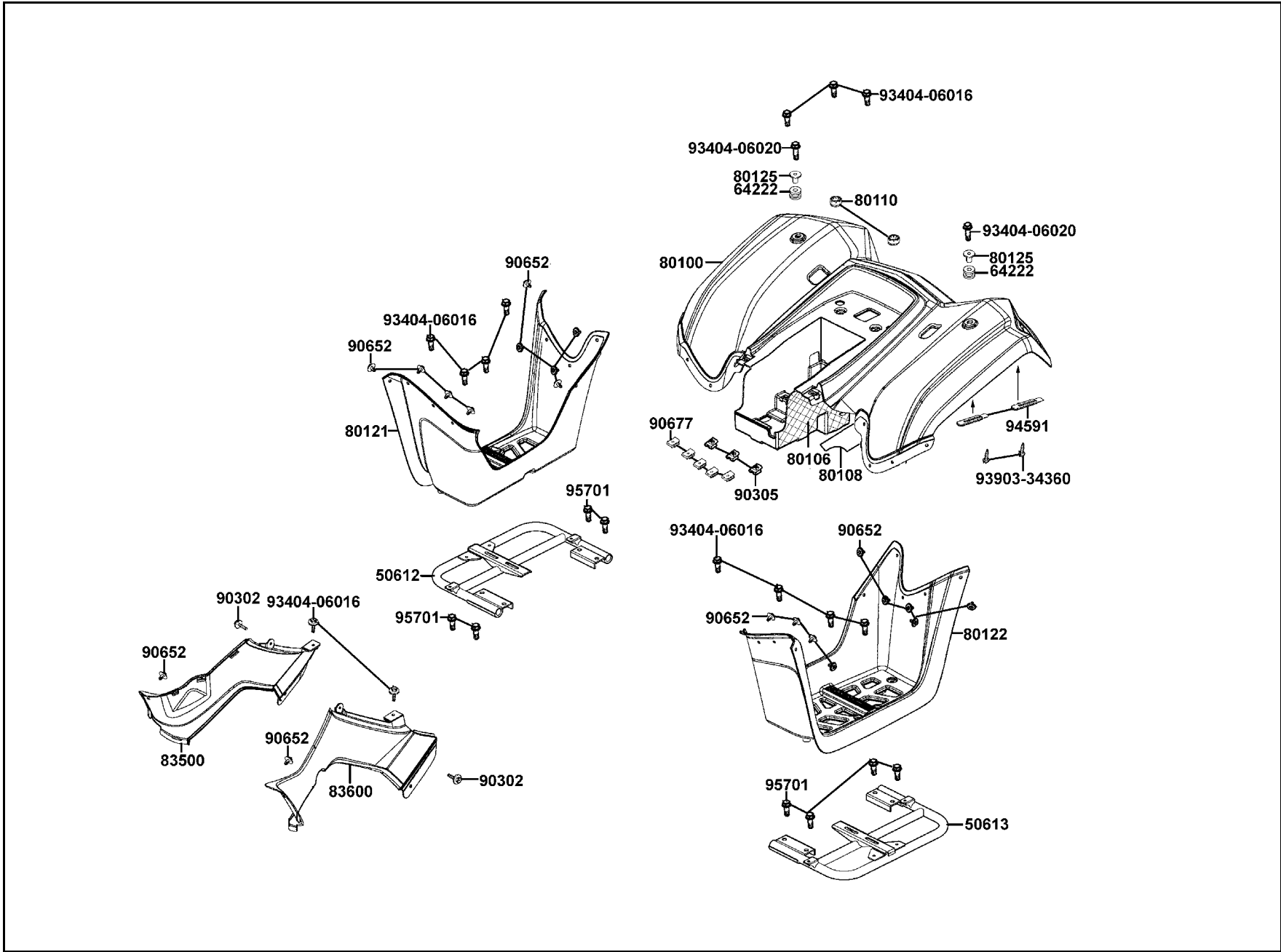
5032A

98200



販賣記號 Sales mark	項目 Ref no	零件號碼 Part no	版數 Ver	英文名稱 Description	中文名稱 Chinese	需要用量 Regd no	參考價 Ref Price
		31500-KFAF-90A	4	BATTERY YTX9-BS	電池	1	
		31500-KFAF-90B	6	BATTERY GTX9-BS	電池	1	
		5032A-LCA4-E00	2	COVER ASSY BATTERY	電池蓋	1	
		90302-GBR2-001	1	BOLT WASHER 5*16	螺釘 5X16	2	
		98200-12000	0	FUSE 20A	保險絲 20A	1	

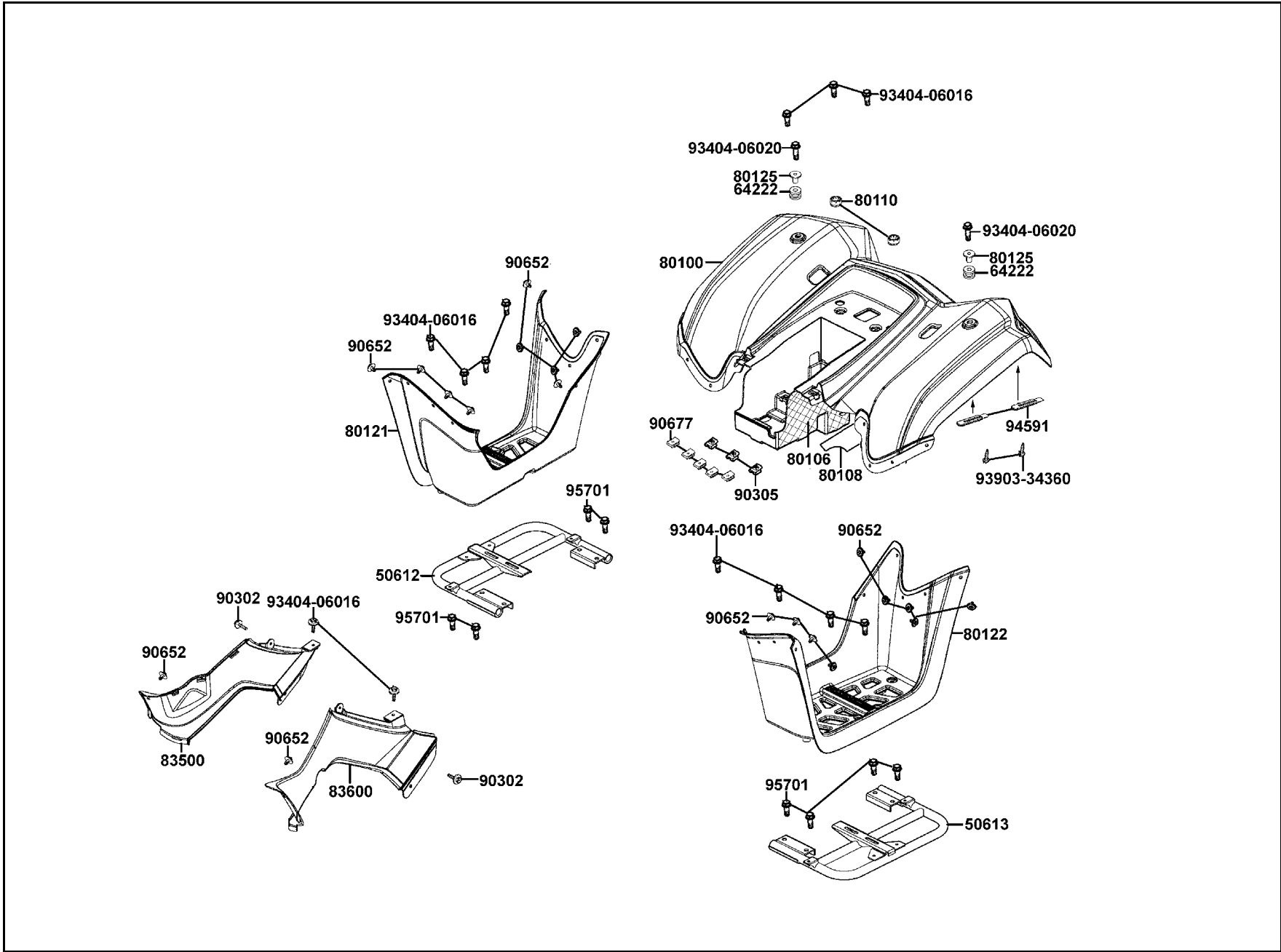
F 11 Luggage Box



販賣記號	項目	零件號碼	版數	英文名稱	中文名稱	需要用量	參考價
Sales mark	Ref no	Part no	Ver	Description	Chinese	Regd no	Ref Price
		50612-LCA4-E00	1	STAY R FLOOR PANEL	右踏板支架	1	
		50613-LCA4-E00	1	STAY L FLOOR PANEL	左踏板支架	1	
		64222-LLJ3-E00	1	RUBBER WIND SCREEN	橡皮	2	
**		80100-LCA4-E00	1	FENDER RR	後土除	1	
		80106-LCA4-E00	2	HEAT GUARD A RR FENDER	後土除A	1	
		80108-LCA4-E00	1	HEAT GUARD B RR FENDER	後土除B	1	
		80110-LBA7-900	1	RUBBER RR FENDER	橡皮	2	
**		80121-LCA4-E00	1	MUDGUARD R FLOOR	右擋泥踏板	1	
**		80122-LCA4-E00	1	MUDGUARD L FLOOR	左擋泥踏板	1	
		80125-LBD4-900	1	COLLAR FLOOR	套筒	2	
**		83500-LCA4-E00	1	COVER R SIDE	右側板	1	
**		83600-LCA4-E00	1	COVER L SIDE	左側板	1	
		90302-GBR2-001	1	BOLT WASHER 5*16	螺絲 5X16	2	
		90305-GHK8-001	0	NUT CLIP 6MM	夾螺帽	3	
		90652-LCA4-E00	1	CLIP MUDGUARD	踏板夾	20	
		90677-GAR1-004	1	NUT CLIP 5MM	夾螺帽 5MM	5	
		93404-06016-06	0	BOLT WASHER 6*16	螺絲 6X16	13	
		93404-06020-06	1	BOLT- WASHER 6*20	螺絲 6X20	2	
		93903-34360	0	SCREW TAPPING 4*12	螺絲 4X12	2	
		94591-27000	0	CLIP 2*70	夾子 2X70	2	

F 11

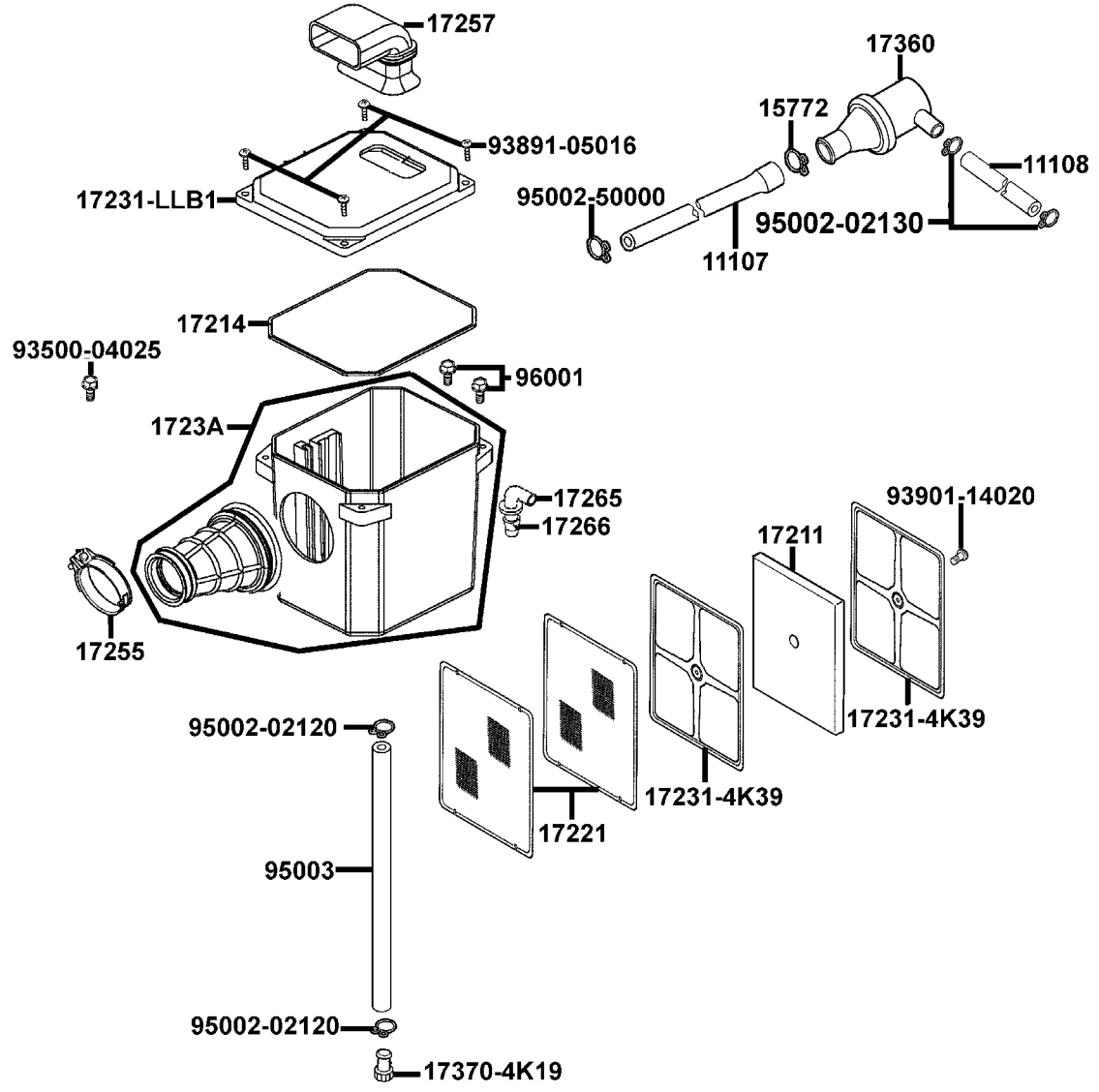
F 11 Luggage Box



販賣記號	項目	零件號碼	版數	英文名稱	中文名稱	需要用量	參考價
Sales mark	Ref no	Part no	Ver	Description	Chinese	Regd no	Ref Price
		95701-08016-06	0	BOLT FLANGE 8*16	螺絲 8X16	8	

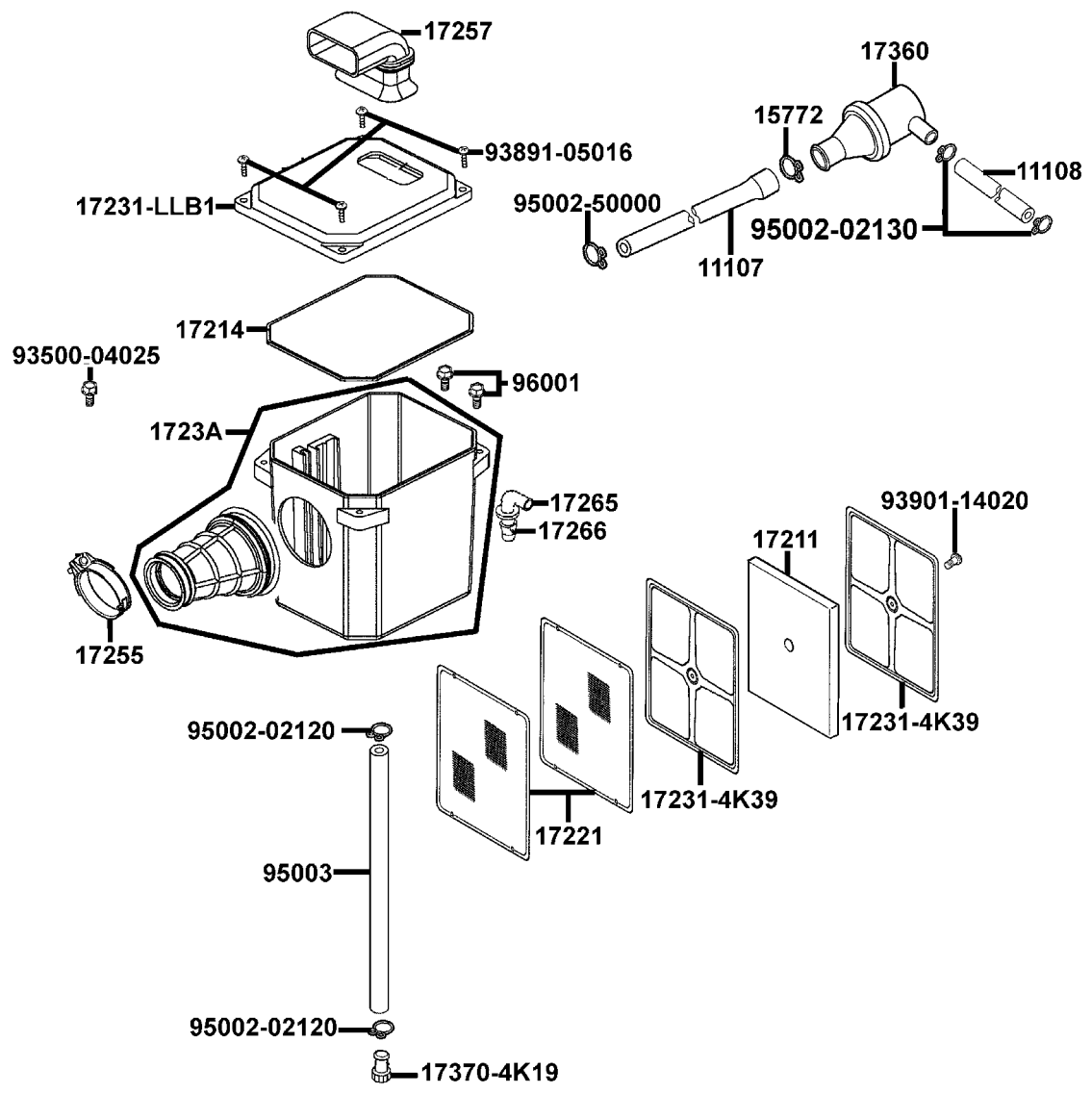
F 11

F 12 Air Cleaner



販賣記號	項目	零件號碼	版數	英文名稱	中文名稱	需要用量	參考價
Sales mark	Ref no	Part no	Ver	Description	Chinese	Regd no	Ref Price
		11107-LLB1-900	3	BREATHER TUBE	通氣管	1	
		11108-LLB1-900	3	TUBE B	通氣管 B	1	
		15772-2B92-011	0	CLIP BREATHER TUBE	管夾	1	
		17211-4K39-001	0	ELMENT AIR/C	空氣濾清器海綿	1	
		17214-LLB1-900	1	SEAL AIR/C COVER	空氣濾清器油封	1	
		17221-KGG7-001	0	TRAP COMP	空氣濾清器夾網	2	
		17231-4K39-001	0	PLATE ELEMENT SET	海綿固定片	2	
		17231-LLB1-900	4	COVER AIR/C	空氣濾清箱蓋	1	
		1723A-LLB1-900	0	CASE COMP AIR/C	空氣濾清箱組	1	
		17255-KKAK-900	0	BAND A AIR/C CONNECTING TUBE	連接管固定帶	1	
		17257-LLB1-900	4	DUCT AIR/C COVER	空氣濾清器輸出管	1	
		17265-KGG7-001	0	JOINT BLOW BY	接頭	1	
		17266-KGG7-001	0	PACKING ACV JOINT	橡皮	1	
		17360-KGBG-900	0	CATH TANK ASSY	曲軸箱廢氣回收器	1	
		17370-4K19-701	0	PLUG BREATHER TUBE	管塞	1	
		93500-04025-0H	0	SCREW PAN 4*25	螺絲 4X25	1	
		93891-05016-08	0	SCREW WASHER 5*16	螺釘 5X16	4	
		93901-14020	0	SCREW TAPPING 4*6	螺釘 4X6	1	
		95002-02120	0	CLIP B12 TUBE	管夾 B12	2	
		95002-02130	0	CLIP B8 TUBE	管夾	2	

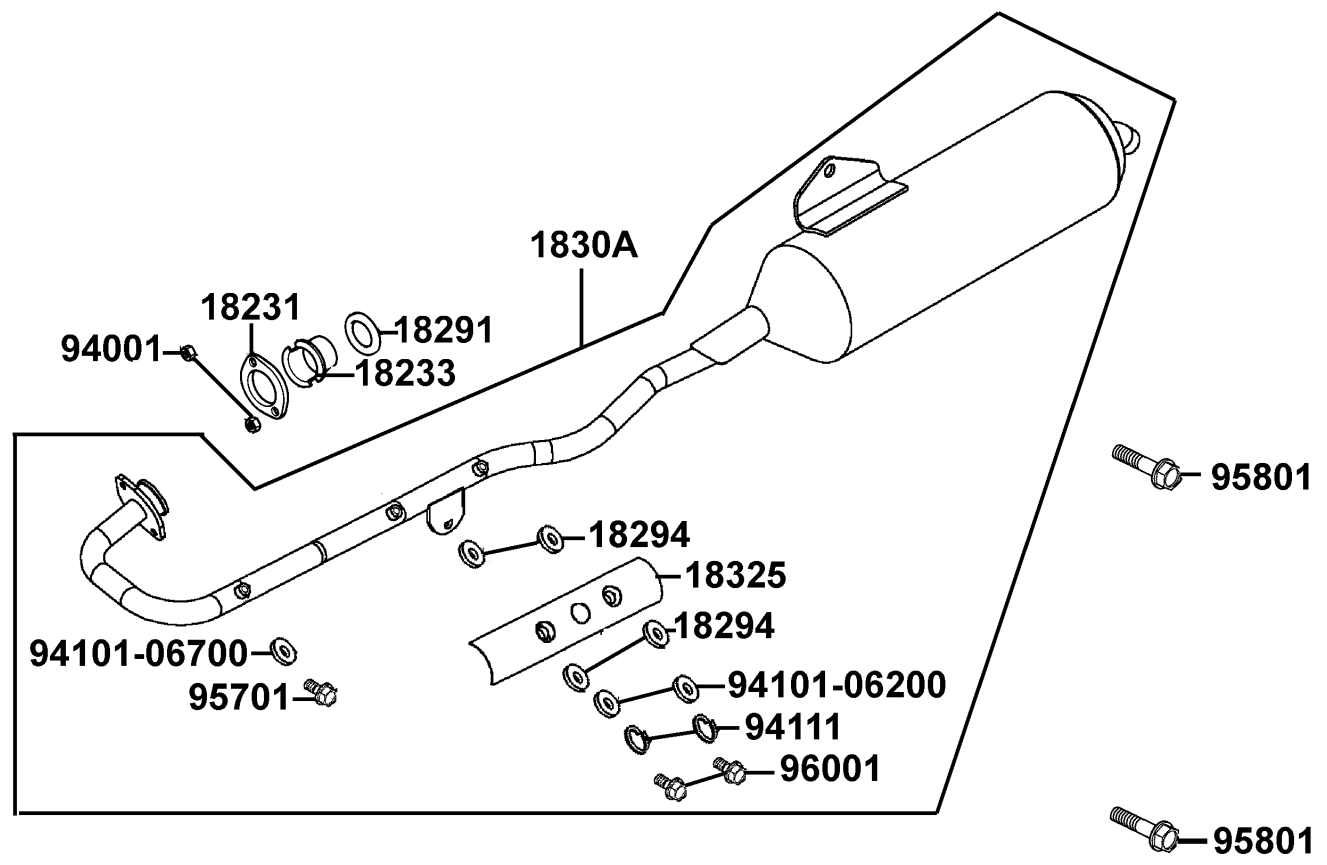
F 12 Air Cleaner



販賣記號	項目	零件號碼	版數	英文名稱	中文名稱	需要用量	參考價
Sales mark	Ref no	Part no	Ver	Description	Chinese	Regd no	Ref Price
		95002-50000	0	CLIP C9 TUBE	管夾	1	
		95003-23006-60	0	V TUBE 8*12*60	通氣管 8X12X60	1	
		96001-06028-08	0	BOLT FLANGE SH 6*28	螺絲 6X28	2	

F 12

F 13 Exhaust Muffler

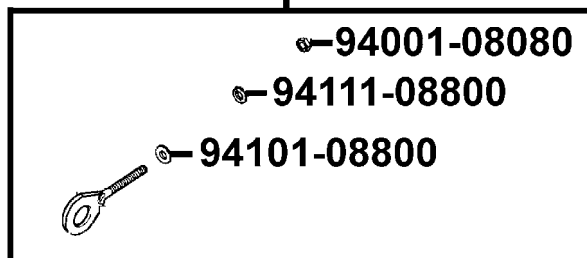


販賣記號	項目	零件號碼	版數	英文名稱	中文名稱	需要用量	參考價
Sales mark	Ref no	Part no	Ver	Description	Chinese	Regd no	Ref Price
		18231-3E65-671	0	JOINT EXH PIPE	排氣管接頭	1	
		18233-3C83-901	0	COLLAR EXHARST PIPE JOINT	套筒	2	
		18291-LLB1-900	0	GASKET EXH PIPE	排氣管墊圈	1	
		18294-KTCT-900	0	PACKING PROTECTOR	墊片	4	
		1830A-LLB1-700	0	MUFFLER ASSY	排氣管組	1	
		18325-LLB1-900	1	PROTECTOR EXH PIPE	排氣管護蓋	1	
		94001-06080-0S	0	NUT HEX 6MM	螺帽 6MM	2	
		94101-06200	0	WASHER PLAIN 6MM	華司 6MM	2	
		94101-06700	0	WASHER PLAIN 6MM	華司 6MM	1	
		94111-06800	0	WASHER SPG 6MM	彈簧華司 6MM	2	
		95701-06008-06	1	BOLT FLANGE SH 6*8	螺絲 6X8	1	
		95801-08028-06	0	BOLT FLANGE 8*28	螺絲 8X28	2	
		96001-06012-02	0	BOLT FLANGE SH 6*12	螺絲 6X12	2	

F 13

F 14 Kick Starter Arm

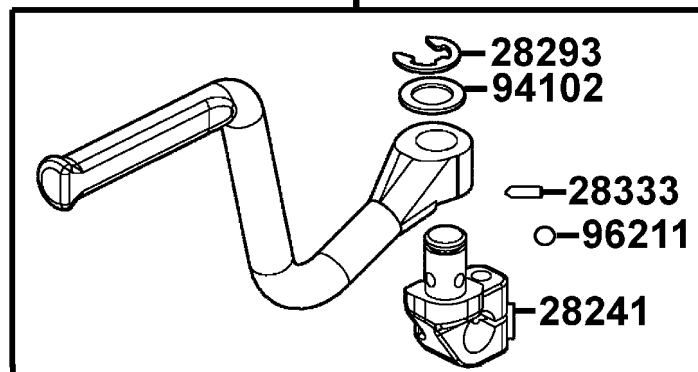
4054A



95701-06022



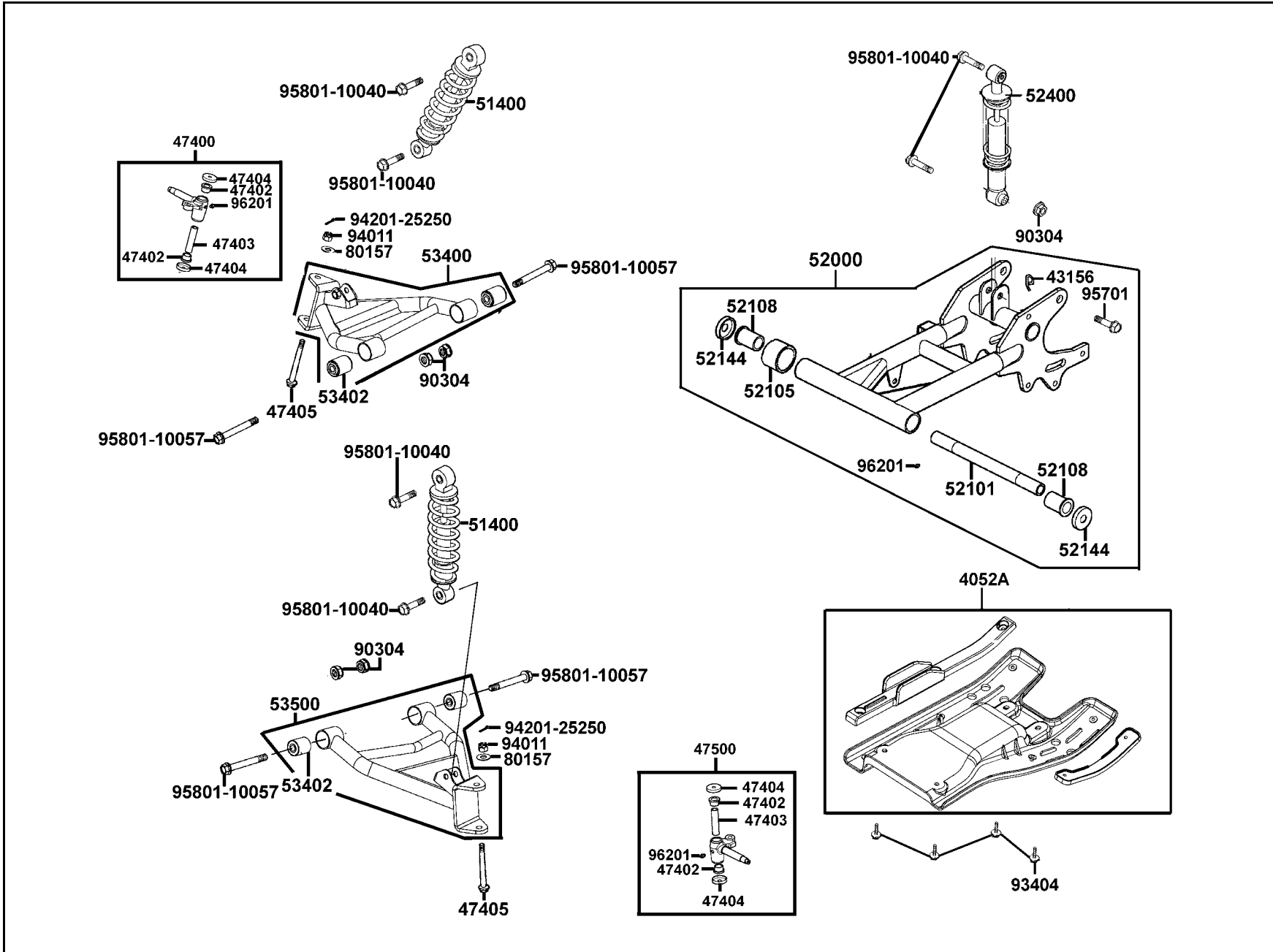
28300



販賣記號	項目	零件號碼	版數	英文名稱	中文名稱	需要用量	參考價
Sales mark	Ref no	Part no	Ver	Description	Chinese	Regd no	Ref Price
		28241-LBD4-900	2	JOINT KICK ARM	腳踏桿接頭	1	
		28293-3C33-001	0	CLIP KICK STARTER ARM	卡環	1	
		28300-LCA4-E00	1	ARM ASSY KICK STARTER	起動踏桿組	1	
		28333-1D24-001	0	SPG KICK STARTER	彈簧	1	
		4054A-LLB1-900	4	DRIVE CHAIN ADJUSTER ASSY	調整器鍊條	1	
		94001-08080-0S	0	NUT HEX 8MM	螺帽 8MM	1	
		94101-08800	0	WASHER PLAIN 8MM	華司	1	
		94102-13700	0	WASHER PLAIN 13MM	墊圈	1	
		94111-08800	0	WASHER SPG 8MM	彈簧華司	1	
		95701-06022-06	1	BOLT FLANGE 6*22	螺絲 6X22	1	
		96211-08000	0	BALL STEEL 8MM	鋼珠	1	

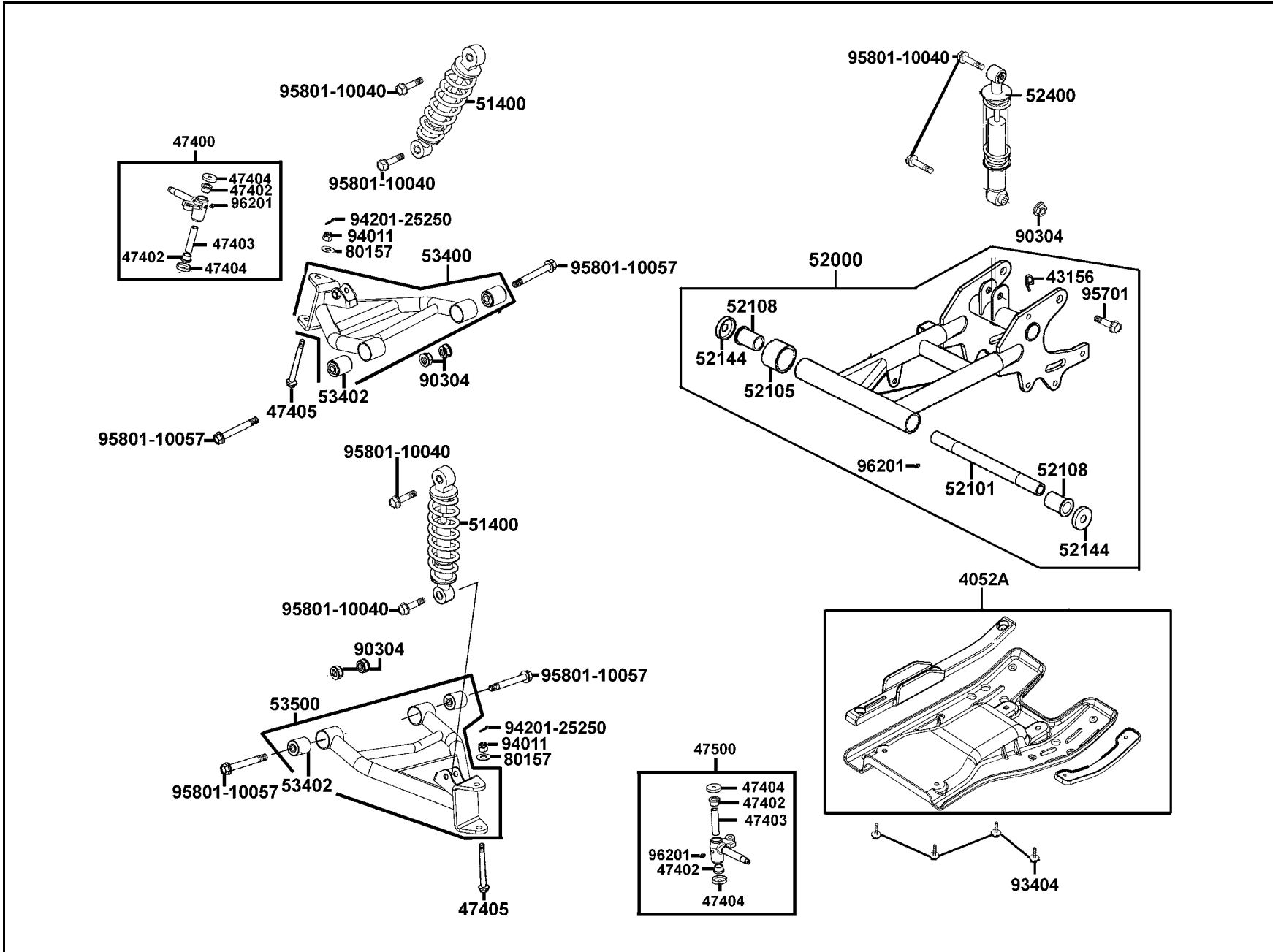
F 14

F 15 Cushion



販賣記號	項目	零件號碼	版數	英文名稱	中文名稱	需要用量	參考價
Sales mark	Ref no	Part no	Ver	Description	Chinese	Regd no	Ref Price
		4052A-LCA4-E00	1	GUARD ASSY RR FORK	後叉護蓋組	1	
		43156-LLB1-800	1	CLAMPER BRAKE HOSE	後煞車管夾	1	
		47400-LLB1-900	6	SHAFT ASSY R STEERING	右轉向軸組	1	
		47402-LLB1-900	2	BUSH STRG SHAFT	襯套	4	
		47403-LLB1-900	2	COLLAR STRG SHAFT	套筒	2	
		47404-LLB1-900	3	CAP STRG SHAFT	軸蓋	4	
		47405-LLB1-900	3	BOLT FLANGE 10*105	螺絲 10X105	2	
		47500-LLB1-900	6	SHAFT ASSY L STEERING	左轉向軸組	1	
**		51400-LCA4-E00	3	CUSHION ASSY FR	前避震器	2	
		52000-LCA4-E00	5	FORK ASSY RR	後叉	1	
		52101-LLB1-900	2	COLLAR RR FORK DIST	後叉套筒	1	
		52105-LLB1-900	1	SLEEVE RUBBER	後叉橡皮	1	
		52108-KEE5-004	2	BUSH RR FORK	後叉襯套	2	
		52144-LBA7-900	1	CAP RR FORK DUST SEAL	後叉防塵蓋	2	
**		52400-LCA4-E00	3	CUSHION ASSY RR	後避震器	1	
		53400-LCA4-E00	3	ARM ASSY R SWING	右搖臂組	1	
		53402-LLB1-900	2	BUSH SWING ARM	搖臂襯套	4	
		53500-LCA4-E00	3	ARM ASSY L SWING	左搖臂組	1	
		80157-KCBC-900	0	WASHER	華司	2	
		90304-GLW0-90A	1	NUT U FLANGE 10MM	螺帽 10MM	5	

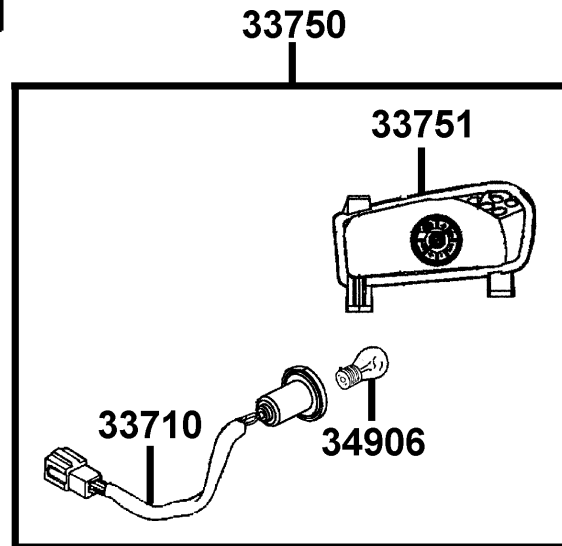
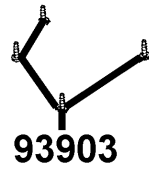
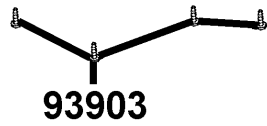
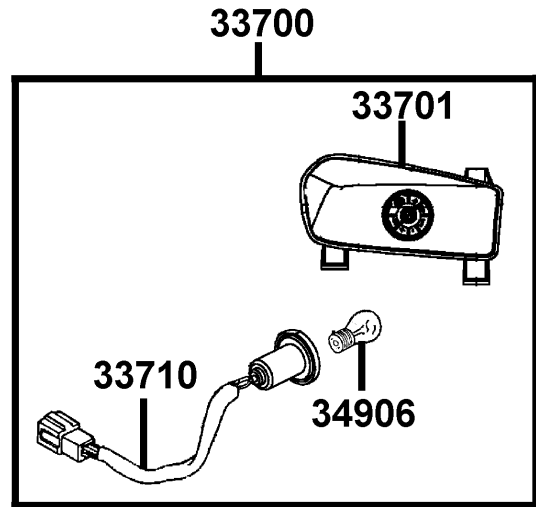
F 15 Cushion



販賣記號	項目	零件號碼	版數	英文名稱	中文名稱	需要用量	參考價
Sales mark	Ref no	Part no	Ver	Description	Chinese	Regd no	Ref Price
		93404-06016-06	0	BOLT WASHER 6*16	螺絲 6X16	4	
		94011-10080-0S	1	NUT CASTLE 10MM	螺帽 10MM	2	
		94201-25250	0	PIN SPLIT 2.5*25	插銷	2	
		95701-06010-00	0	BOLT FLANGE 6*10	螺絲6X10	1	
		95801-10040-08	0	BOLT FLANGE10*40	螺絲 10X40	6	
		95801-10057-06	1	BOLT FLANGE 10*57	螺絲 10X57	4	
		96201-10000	0	NIPPLE CREASE	黃油嘴	3	

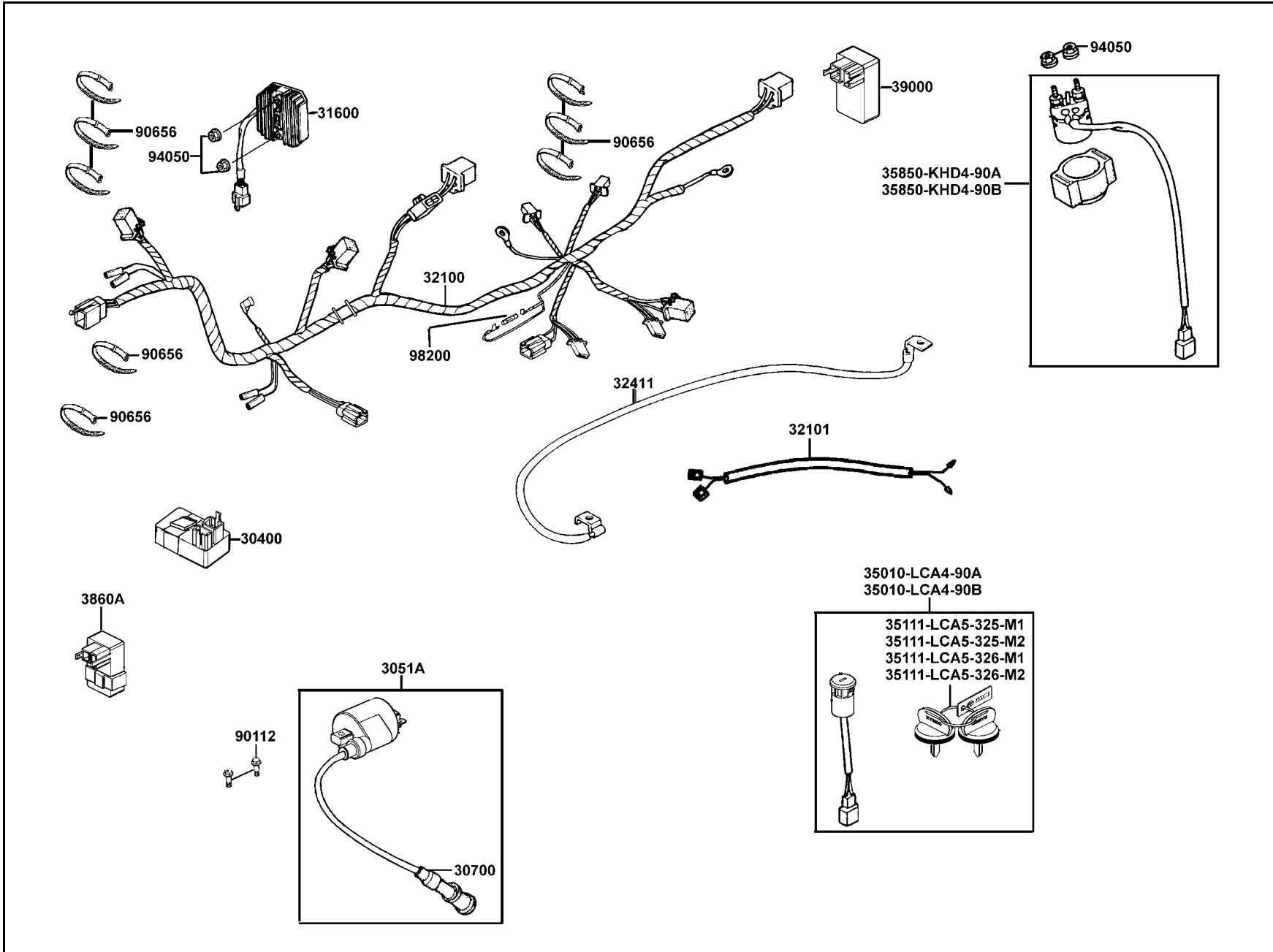
F 15

F 16 Rear Light



販賣記號	項目	零件號碼	版數	英文名稱	中文名稱	需要用量	參考價
Sales mark	Ref no	Part no	Ver	Description	Chinese	Regd no	Ref Price
		33700-LCA4-900	2	LIGHT ASSY R TAIL	右後燈組	1	
		33701-LCA4-900	0	UNIT TAIL R LIGHT	右後燈殼組	1	
		33710-LCA4-900	0	SOCKET COMP RR COMB	後燈配線	2	
		33750-LCA4-900	2	LIGHT ASSY L TAIL	左後燈組	1	
		33751-LCA4-900	0	UNIT TAIL L LIGHT	左後燈殼組	1	
		34906-KPCP-900	0	BULB TAIL & STOP	後燈泡	2	
		93903-35260	0	SCREW TAPPING 5*12	螺絲 5X12	8	

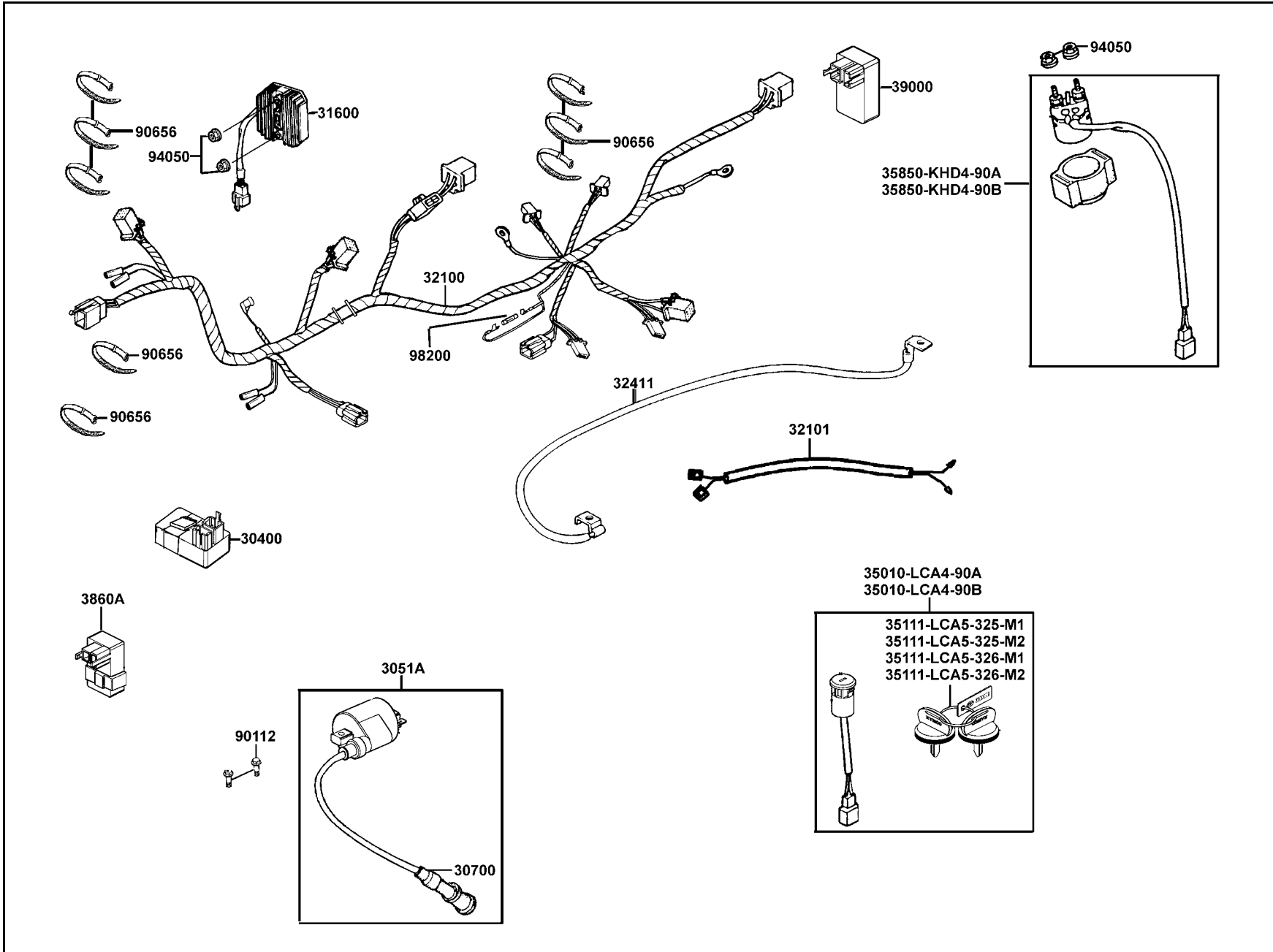
F 17 Wire Harness



販賣記號	項目	零件號碼	版數	英文名稱	中文名稱	需要用量	參考價
Sales mark	Ref no	Part no	Ver	Description	Chinese	Regd no	Ref Price
		30400-KGG7-000	2	UNIT ASSY CDI	C.D.I.組	1	
		3051A-LLB1-900	1	COIL ASSY IGN	點火線圈	1	
		30700-KBE2-941	0	CAP ASSY NOISE SUPPER	火星塞蓋	1	
		31600-LBA7-900	6	REG REC COMP	整流器	1	
		32100-LCA4-800	0	HARNESS WIRE	主配線	1	
		32101-LLB1-800	1	SUB CORD	副配線	1	
		32411-LLB1-900	4	CABLE BAT	電瓶線	1	
		35010-LCA4-90A	1	KEY SET	開關組	1	
		35010-LCA4-90B	1	KEY SET	開關組	1	
		35100-LCA4-90A	0	SW ASSY COMB	主開關	1	
		35100-LCA4-90B	0	SW ASSY COMB	主開關	1	
		35111-LCA5-325-M1	0	KEY COMP	右切鎖匙(有帽蓋)	1	
		35111-LCA5-325-M2	0	KEY COMP	左切鎖匙(有帽蓋)	1	
		35111-LCA5-326-M1	0	KEY COMP	右切鎖匙(有帽蓋)	1	
		35111-LCA5-326-M2	0	KEY COMP	左切鎖匙(有帽蓋)	1	
		35850-KHB4-90A	0	SET START MAG	起動開關組	1	
		35850-KHB4-90B	1	SET START MAG	起動開關組	1	
		3860A-LCA5-E01	3	CONTROL ASSY LIGHTING	大燈控制器	1	
		39000-LLB1-900	2	CONTROL UNIT GEAR CHANGE	控制換檔齒輪電器	1	
		90112-KRDR-900	0	BOLT FLANGE 5*22	螺絲 5X22	2	

F 17

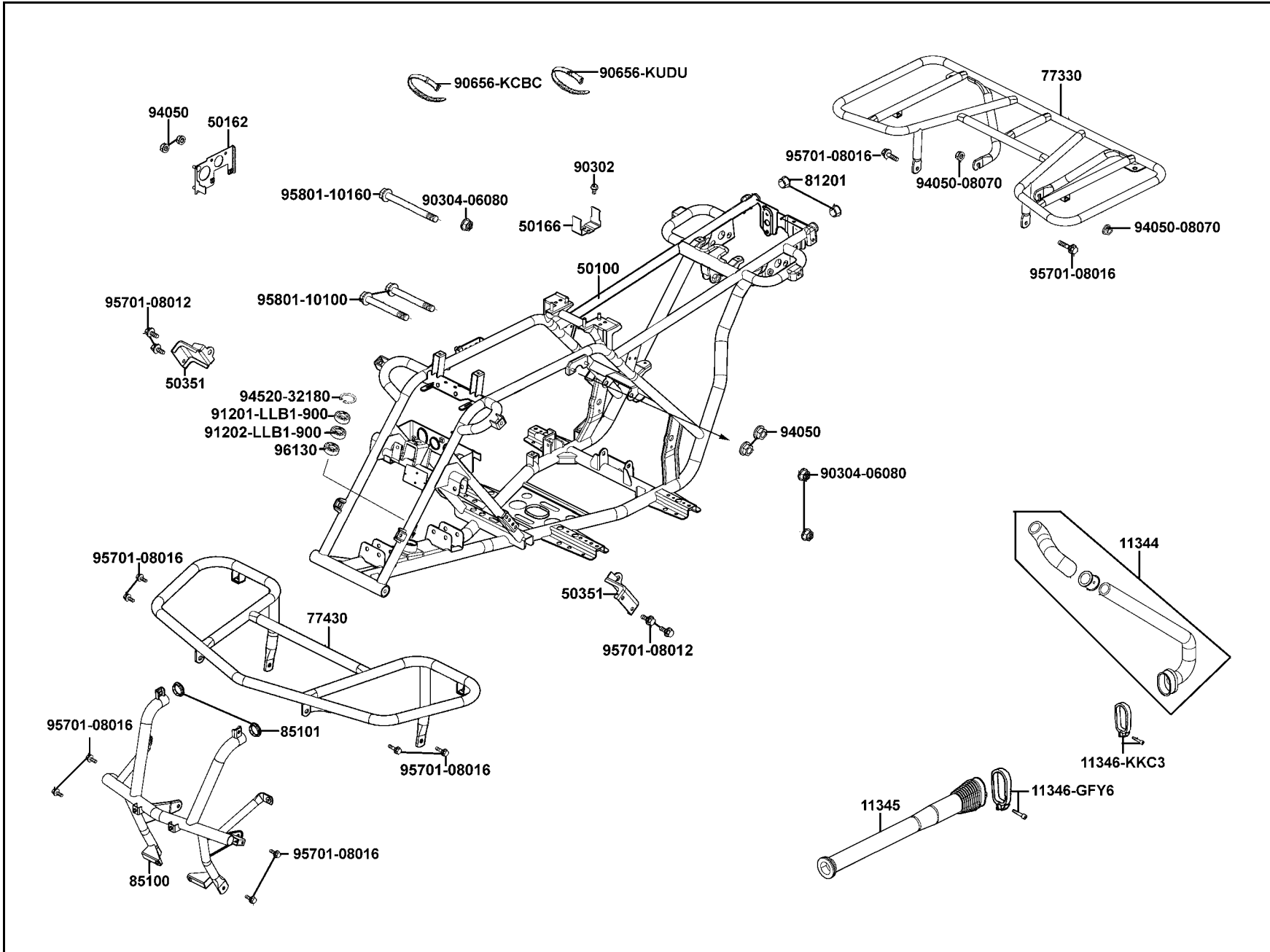
F 17 Wire Harness



販賣記號	項目	零件號碼	版數	英文名稱	中文名稱	需要用量	參考價
Sales mark	Ref no	Part no	Ver	Description	Chinese	Regd no	Ref Price
		90656-KCBC-900	0	BAND OIL HANDLE	油管束帶	8	
		94050-06080	0	NUT FLANGE 6MM	螺帽 6MM	4	
		98200-12000	0	BLADE FUSE 20A	保險絲 20A	1	

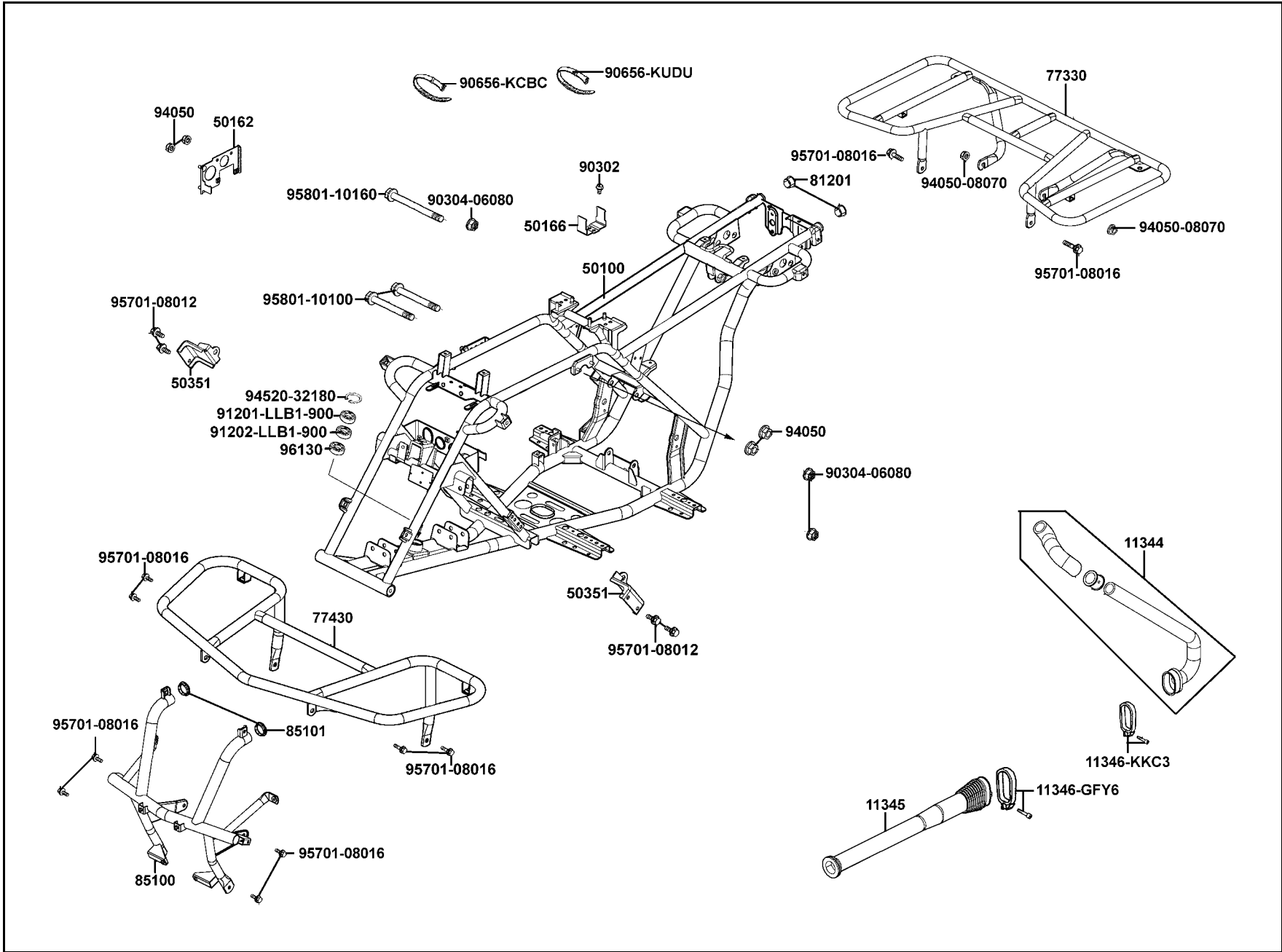
F 17

F 18 Frame Body



販賣記號 Sales mark	項目 Ref no	零件號碼 Part no	版數 Ver	英文名稱 Description	中文名稱 Chinese	需要用量 Regd no	參考價 Ref Price
		11344-LLB1-900	2	DUCT B L COVER	左冷卻導管 B	1	
		11345-LLB1-900	2	DUCT L COVER	左冷卻導管	1	
		11346-GFY6-901	0	BAND L COVER DUCT	導管束帶	1	
		11346-KKC3-900	0	BAND L COVER DUCT	導管束帶	1	
		50100-LCA4-900	1	BODY COMP FRAME	車體	1	
		50162-LCA4-E00	3	STAY COIL & REG	整流器支架	1	
		50166-LLB1-900	3	BRKT START MAG SW	起動開關支架	1	
		50351-LLB1-900	6	BRKT ENG HANGER	引擎吊板支架	2	
**		77330-LCA4-E00	3	RR CARRIER LUGGAGE	後載物架	1	
**		77430-LCA4-E00	3	FR CARRIER LUGGAGE	前載物架	1	
		81201-KKA8-900	0	CAP RR GRIP END	後握桿蓋	2	
		85100-LCA4-E00	2	PIPE COMP FR BUMPER	前蓋保險桿	1	
		85101-LCA5-E00	2	CAP PIPE	管體蓋	2	
		90302-LLB1-E00	2	BOLT WASHER 5*12	螺絲 5X12	1	
		90304-GLW0-90A	1	NUT U FLANGE 10MM	螺帽 10MM	3	
		90656-KCBC-900	0	BAND OIL HANDLE	油管束帶	1	
		90656-KUDU-900	0	BAND HARNESS WIRE	束帶	1	
		91201-LLB1-900	2	OIL SEAL 18*32*7	油封	1	
		91202-LLB1-900	1	OIL SEAL 22*35*7	油封	1	
		94050-06080	0	NUT FLANGE 6MM	螺帽 6MM	8	

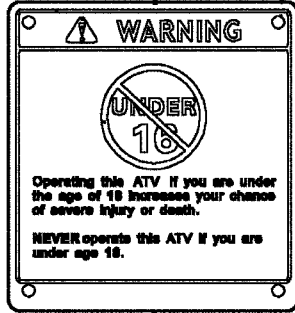
F 18 Frame Body



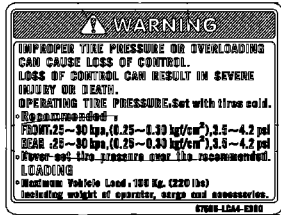
販賣記號 Sales mark	項目 Ref no	零件號碼 Part no	版數 Ver	英文名稱 Description	中文名稱 Chinese	需要用量 Regd no	參考價 Ref Price
		94050-08070	0	NUT FLANGE 8MM	螺帽 8MM	2	
		94520-32180	0	CIR CLIP IN 32	環夾	1	
		95701-08012-07	0	BOLT FLANGE 8*12	螺絲 8*12	4	
		95701-08016-06	0	BOLT FLANGE 8*16	螺絲 8*16	10	
		95801-10100-06	0	BOLT FLANGE 10*100	螺絲 10*100	2	
		95801-10160-07	0	BOLT FLANGE 10*160	螺絲 10*160	1	
		96130-60020-10	0	BEARING BALL RADIAL 6002	軸承	1	

F 18

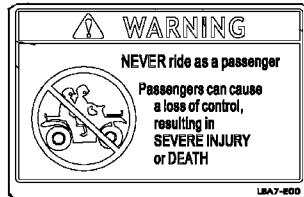
F 19 Caution Label



87517



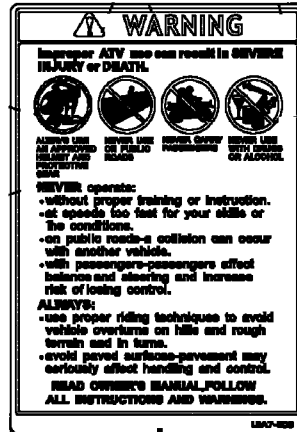
87505



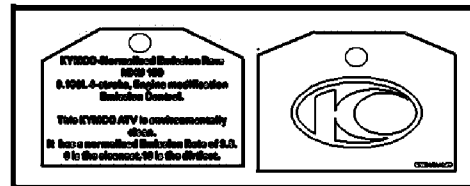
87560



87322



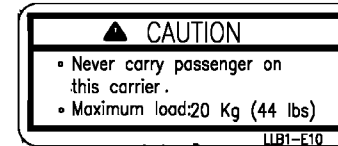
87515



87522



87556-LLB1-E00



87556-LLB1-E01

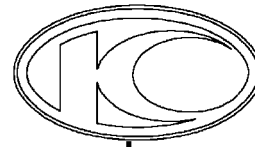


87514

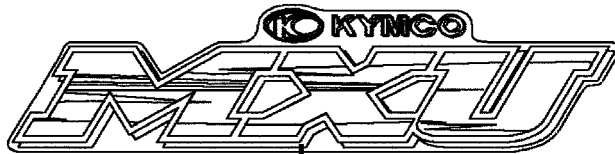
販賣記號 Sales mark	項目 Ref no	零件號碼 Part no	版數 Ver	英文名稱 Description	中文名稱 Chinese	需要用量 Regd no	參考價 Ref Price
		87322-LBA7-E00	2	CAUTION SHIFT GEARS	警示標誌	1	
**		87505-LCA4-E00	2	LABEL TIRE OFF ROAD	警示標誌	1	
**		87514-LCA5-E00	1	CAUTION MAXIMUM CAPACITY	警示標誌	1	
**		87515-LBA7-E00	1	CAUTION LIST	警示標誌	1	
**		87517-LBA7-E00	2	CAUTION DRIVE AGE	警示標誌	1	
**		87522-LCA4-M30	0	USA EPA HANG TAG	認證吊牌	1	
		87556-LLB1-E00	2	CAUTION CARRIER MAX LOAD(15KG)	警示標誌	1	
		87556-LLB1-E01	2	CAUTION CARRIER MAX LOAD(20KG)	警示標誌	1	
**		87560-LBA7-E00	1	MARK DRIVE CAUTION	警示標誌	1	



87532-LBE8



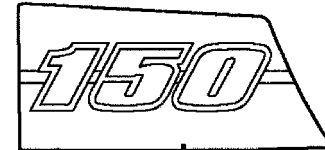
86102



86533



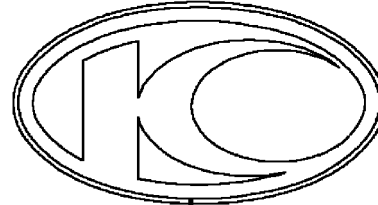
86623



86633



87571



87532-LCA5

販賣記號 Sales mark	項目 Ref no	零件號碼 Part no	版數 Ver	英文名稱 Description	中文名稱 Chinese	需要用量 Regd no	參考價 Ref Price
**		86102-KKC4-900	1	EMB K-LOGO 28.5MM	標誌 28.5MM	1	
**		86533-LCA4-E61	2	STRIPE L FENDER FR	前土除標誌	2	
**		86623-LCA4-E61	3	STRIPE R SIDE COVER	右邊蓋貼紙	1	
**		86633-LCA4-E61	3	STRIPE L SIDE COVER	左邊蓋貼紙	1	
**		87532-LBE8-900	2	STRIDE KYMCO	標誌	2	
**		87532-LCA5-900	1	STRIPE K-LOGO 60MM	標誌	1	
**		87571-LCA5-M30	1	LABEL MIT	標誌	1	



零件號碼索引
PARTS NO. INDEX

零件號碼索引

PART NO. INDEX

零件號碼 PART NO.	版數 VERSION	頁次 PAGE	零件號碼 PART NO.	版數 VERSION	頁次 PAGE	零件號碼 PART NO.	版數 VERSION	頁次 PAGE
0			11394-LLB1-900	2	E05	14100-LCA4-E00	3	E03
			11395-LLB1-900	2	E01	14150-LCA4-E00	1	E03
			1190-059H-9901	0	E09	14401-KEC8-90A	0	E03
001-C4T2-04000	0	E09	1190-GB2H-7110	0	E09	14431-LCA4-E00	2	E03
10000			12000			14432-LCA4-E00	2	E03
1001-440H-0351	0	E09	12100-KKA8-900	6	E02	14451-LCA4-E00	0	E03
1010-43FH-9900	0	E09	12191-LLB1-900	1	E02	14452-KEC8-900	1	E03
1014-240H-9900	0	E09	12200-KFB1-E00	3	E02	14453-KEC8-900	0	E03
1030-055H-9900	0	E09	12208-4C13-004	0	E03	14510-LLB1-900	4	E03
1031-KN4H-6511	0	E09	12211-LCA4-E00	2	E03	14520-GFY6-90A	1	E03
1051-KCSH-9200	0	E09	12251-KFB1-900	0	E02	14523-KED9-900	0	E03
105J-092H-9911	0	E09	1230-844-7000	0	E09	1453A-LLB1-900	1	E03
11000			1231A-LLB1-900	2	E02	14610-LLB1-900	1	E03
			12361-GFY6-901	1	E01	14711-4G37-001	0	E03
			12391-KEC8-900	0	E02	14721-4G37-001	0	E03
11100-LLB1-900	8	E01	13000			14751-LLB1-900	0	E03
11103-KEC8-900	0	E01	13000-LCA4-E00	1	E04	14761-LLB1-900	1	E03
11107-LLB1-900	3	F12	1300-KG8H-9010	0	E09	14771-1G07-021	0	E03
11108-LLB1-900	3	F12	1300-KG8H-Q010	0	E09	14775-1G07-001	0	E03
11192-LLB1-900	2	E01	13011-KGAG-900	1	E04	14776-1G07-011	0	E03
111C-064H-9901	0	E09	1305-494H-9900	0	E09	14781-1G07-021	2	E03
11200-LLB1-900	4	E01	13101-KGAG-901	0	E04	15000		
11208-LLB1-900	1	E06	13111-4D14-001	3	E04	15100-LLB1-900	1	E07
1122A-LLB1-900	1	E01	13331-LLB1-900	1	E04	15131-LLB1-900	3	E04
11330-LLB1-900	6	E05	13417-KKA8-900	2	E04	15133-GFY6-901	0	E07
11341-LCA4-E00	2	E01	13421-LLB1-900	1	E04	15141-KEC2-900	0	E07
11342-LCA4-E00	2	E01				15421-1G07-001	1	E01
11344-LLB1-900	2	F18				15426-GAE1-921	0	E01
11345-LLB1-900	2	F18				15441-1K49-001	0	E04
11346-GFY6-901	0	F18				15447-1K49-001	0	E04
11346-KKC3-900	0	F18	14000			1565A-GFY6-900	0	E05

零件號碼索引

PART NO. INDEX

零件號碼 PART NO.	版數 VERSION	頁次 PAGE	零件號碼 PART NO.	版數 VERSION	頁次 PAGE	零件號碼 PART NO.	版數 VERSION	頁次 PAGE
15711-LLB1-900	1	E07	17370-4K19-701	0	F12	22131-KAAA-900	1	E06
15772-2B92-011	0	F12	17500-LCA4-MY0	1	F09	22132-KGN7-670	3	E06
			17522-LLB1-900	1	F09	22300-LLB1-900	1	E06
16000			17524-LLB1-900	1	F09	22350-KGN7-671	0	E06
			1760A-LLB1-MY0	1	F09	22361-KGN7-671	1	E06
16075-KG8-9010-M1	0	E09	1760B-LLB1-MY0	1	F09	22401-LLB1-900	1	E06
16075-PC3-7810-M1	0	E09	1763A-LDB5-MY0	1	F09	22530-LLB1-900	0	E06
16076-ND5-0040	0	E09	17700-LCA4-E00	3	F04	22804-GBB2-001	0	E06
1610K-LLB1-900	1	E09	17720-LBA7-900	1	F04			
16115-169-0040	0	E09	1782-013H-9900	0	E09	23000		
16118-166-0040	0	E09	17910-LCA4-E00	1	F03			
16162-KG8-9010-M1	0	E09	17950-LLB1-900	2	F03	2301A-LLB1-900	1	E06
1691A-GFY6-90A	3	F09	17955-LLB1-900	2	F03	23100-LLB1-90B	1	E06
1691A-GFY6-90B	2	F09	1795-KG8H-9010	0	E09	23200-KEBE-900	2	E06
16911-LLB1-MY0	1	F09				23211-LLB1-900	2	E08
16912-LLB1-MY0	1	F09	18000			23220-LLB1-900	1	E06
16950-LLB1-900	3	F09				23225-GHC8-004	0	E06
16952-LLB1-900	1	F09	18231-3E65-671	0	F13	23226-GHC8-004	0	E06
			18233-3C83-901	0	F13	23233-KGN7-671	0	E06
17000			18291-LLB1-900	0	F13	23237-KHG8-901	0	E06
			18294-KTCT-900	0	F13	23411-LCA4-E00	1	E08
			1830A-LLB1-700	0	F13	23420-LCA4-E00	1	E08
1711A-LLB1-900	4	E02	18325-LLB1-900	1	F13	23425-LLB1-900	1	E08
17211-4K39-001	0	F12				23431-LLB1-900	6	E08
17214-LLB1-900	1	F12	22000			23441-LCA4-E00	2	E08
17221-KGG7-001	0	F12				23451-LLB1-900	2	E08
17231-4K39-001	0	F12	22100-KKA8-900	0	E04	23472-LLB1-900	1	E08
17231-LLB1-900	4	F12	22101-KEBE-900	1	E06	23481-LCA4-E00	1	E08
1723A-LLB1-900	0	F12	22102-KKC3-900	3	E06	23801-LLB1-900	1	E08
17255-KKAK-900	0	F12	22105-LLB1-900	2	E06	23811-LLB1-900	1	E08
17257-LLB1-900	4	F12	22110-KKC3-900	1	E06			
17265-KGG7-001	0	F12	22112-KAAA-900	0	E06	24000		
17266-KGG7-001	0	F12	22121-KAAA-900	2	E06			
17360-KGBG-900	0	F12						

零件號碼索引

PART NO. INDEX

零件號碼 PART NO.	版數 VERSION	頁次 PAGE	零件號碼 PART NO.	版數 VERSION	頁次 PAGE	零件號碼 PART NO.	版數 VERSION	頁次 PAGE			
24221-LLB1-900	2	E08	28281-GBN2-60A	1	E01	33000	5	F01			
24241-KGB4-C00	0	E08	28293-3C33-001	0	F14						
24304-LLB1-900	1	E08	28300-LCA4-E00	1	F14						
24305-LLB1-900	1	E08	28333-1D24-001	0	F14						
2431A-LLB1-E00	0	E08	30000	2	F17						
24610-LLB1-900	4	E08									
24701-LCA4-E00	1	E08									
24702-LCA4-E00	1	E08									
24703-LLB1-900	1	E08									
24704-LBA7-900	4	E08									
24707-LBA7-900	6	E08									
24710-LCA4-E00	1	E08									
24711-LCA4-E00	1	E08									
24712-LCA4-E00	1	F04									
24720-LCA4-E00	2	E08	31000	0	E05						
24781-LCA5-E00	2	E08									
28000						31110-LCA4-E0A	1	E05			
						31120-LCA4-E0A	0	E05			
						31120-LCA4-E0B	2	E05			
						31210-LLB1-900	2	E07			
						31500-KFAF-90A	4	F10			
						31500-KFAF-90B	6	F10			
						31600-LBA7-900	6	F17			
						28101-GFY6-901			32000		
			28102-GFY6-901	0	E07						
			28110-GFY6-901	2	E07						
28114-GAE1-94A	0	F07									
28120-GFY6-315	6	E07									
28125-4F26-001	0	E07									
28125-GFY6-960	2	E07									
28126-KUDU-900	1	E07									
28211-KFC8-900	0	E06									
28223-KNBN-901	0	E01									
28230-GHAH-721	0	E01	32000	0	F17						
28241-LBD4-900	2	F14									
28250-LCA4-E00	1	E01									
28253-GBN2-60A	0	E01									
28255-GFS6-001	0	E01									
32100-LCA4-800	0	F17									
32101-LLB1-800	1	F17									
32161-4D04-001	2	F03									
32410-LLB1-900	2	E07									
32411-LLB1-900	4	F17									
32412-LLB1-900	2	E05	35000	0	F17						
32976-1G07-001	0	E01									
35010-LCA4-90A	1	F17									
35010-LCA4-90B	1	F17									
35100-LCA4-90A	0	F17									
35100-LCA4-90B	0	F17									
35111-LCA5-325-M1	0	F17									
35111-LCA5-325-M2	0	F17									
35111-LCA5-326-M1	0	F17									
35111-LCA5-326-M2	0	F17									
3520A-LDF3-900	0	F03	34000	0	F01						
35340-LLB1-800	0	F03									
35350-KNBN-901	0	F03									

零件號碼索引

PART NO. INDEX

零件號碼 PART NO.	版數 VERSION	頁次 PAGE	零件號碼 PART NO.	版數 VERSION	頁次 PAGE	零件號碼 PART NO.	版數 VERSION	頁次 PAGE
35759-LLB1-900	5	E01	41211-LLB1-900	2	F07	44710-LCA4-E0A	2	F06
35850-KHB4-90A	0	F17				44710-LCA4-E0B	0	F06
35850-KHB4-90B	1	F17						
			42000					
37000						45000		
			42301-LLB1-900	4	F07			
			42302-LCA4-E00	2	F07	45100-LLB1-900	2	F06
37200-LCA4-90A	2	F02	42312-LLB1-900	2	F07	45105-KFA6-305	0	F07
37290-LLB1-E00	4	F02	42610-LLB1-E01	6	F07	45133-0H28-001	1	F06
37295-LLB1-E00	1	F02	42705-LCA5-E00	4	F07	45134-2L50-001	0	F06
37801-LAB4-910	1	F09	4270A-LCA5-E00	4	F07	45141-LLB1-900	1	F06
3780A-LCA4-E01	1	F09	42710-LCA4-E0A	1	F07	45145-LLB1-900	1	F06
			42710-LCA4-E0B	0	F07	45410-LLB1-900	4	F06
			42753-KNBN-90B	1	F06	45450-LLB1-900	6	F03
38000			42753-KNBN-90B	1	F07	45513-GLW0-91A	0	F03
						45517-KFAF-910	0	F03
3860A-LCA5-E01	3	F17						
			43000					
39000						46000		
			43100-LLB1-800	4	F07			
			43127-LLB1-800	3	F03	46100-LLB1-900	2	F06
39000-LLB1-900	2	F17	4312A-KXCX-900	8	F06	46410-LLB1-900	4	F06
			43156-LLB1-800	1	F15	46450-LLB1-900	6	F03
			43210-LLB1-305	2	F07			
40000			43350-LLB1-800	3	F07			
			43351-KEBE-900	2	F07	47000		
40510-LLB1-900	1	E08	43530-KEBE-305	5	F03			
4052A-LCA4-E00	1	F15				47400-LLB1-900	6	F15
40530-LLB1-900	3	E08				47402-LLB1-900	2	F15
4054A-LLB1-900	4	F14	44000			47403-LLB1-900	2	F15
						47404-LLB1-900	3	F15
			44311-LLB1-900	2	F06	47405-LLB1-900	3	F15
41000			4460A-LCA4-E00	3	F06	47410-LCA5-E00	2	F06
			44620-LLB1-900	2	F06	47410-LCA5-E00	2	F07
			44705-LCA5-E00	3	F06	47500-LLB1-900	6	F15
-122- 41201-LLB1-E00	1	F07						

零件號碼索引

PART NO. INDEX

零件號碼 PART NO.	版數 VERSION	頁次 PAGE	零件號碼 PART NO.	版數 VERSION	頁次 PAGE	零件號碼 PART NO.	版數 VERSION	頁次 PAGE		
50000			53160-LLB1-800	0	F03	61000				
			53161-LLB1-800	0	F03					
			53162-LLB1-800	0	F03					
			53166-KEC5-001	1	F03					
	50100-LCA4-900	1	F18	53170-LLB1-800	0		F03	61104-3G57-001	0	F09
	50162-LCA4-E00	3	F18	53175-LLB1-800	0		F03			
	50166-LLB1-900	3	F18	53178-KEBE-900	0		F03			
	50306-LLB1-900	1	F07	5317A-LLB1-800	7		F03			
	5032A-LCA4-E00	2	F10	53189-LLB1-800	0		F03	64000		
	50351-LLB1-900	6	F18	53192-LLB1-800	0		F03	64222-LLJ3-E00	1	F11
	50612-LCA4-E00	1	F11	53194-LLB1-800	0		F03	64301-LCA4-E00	1	F04
	50613-LCA4-E00	1	F11	53197-LLB1-800	0		F03	64302-LCA5-E00	4	F04
	51000			53198-LLB1-800	0		F03	64303-LLB1-900	1	F04
			53199-LLB1-800	0	F03	64304-LLB1-900	1	F04		
			53200-LCA4-900	1	F05	64307-LCA5-900	2	F04		
			53205-LCA5-E00	3	F03	64308-LCA5-900	2	F04		
51400-LCA4-E00		3	F15	53250-LLB1-900	1	F05	6430A-LCA4-E00	1	F04	
			53251-LCA5-E00	1	F05					
			53252-LBA7-900	4	F05					
			53254-LBA7-900	3	F05	77000				
			53400-LCA4-E00	3	F15					
52000-LCA4-E00		5	F15	53402-LLB1-900	2	F15	77200-LCA4-E00	1	F08	
52101-LLB1-900		2	F15	53500-LCA4-E00	3	F15	77303-LLB1-900	2	F08	
52105-LLB1-900		1	F15	53700-LCA4-E00	2	F05	77330-LCA4-E00	3	F18	
52108-KEE5-004		2	F15	53701-LCA4-E00	1	F05	77430-LCA4-E00	3	F18	
52144-LBA7-900	1	F15	53702-LBA7-900	1	E08					
52400-LCA4-E00	3	F15	53702-LLB1-900	8	F05					
53000			53703-LBA7-900	1	E08	80000				
			53703-LLB1-900	8	F05					
						80100-LCA4-E00	1	F11		
						80106-LCA4-E00	2	F11		
						80108-LCA4-E00	1	F11		
						80110-LBA7-900	1	F11		
						80121-LCA4-E00	1	F11		
						80122-LCA4-E00	1	F11		
	53100-LCA4-600	0	F03	60000						
	53104-LCA4-E00	1	F03							
	53131-4K39-001	0	F03	60100-LCA4-E00	1	F04				
	53132-LLB1-900	6	F03	60120-LCA4-E00	2	F04				

零件號碼索引

PART NO. INDEX

零件號碼 PART NO.	版數 VERSION	頁次 PAGE	零件號碼 PART NO.	版數 VERSION	頁次 PAGE	零件號碼 PART NO.	版數 VERSION	頁次 PAGE
80125-LBD4-900	1	F11	87000			90105-LBA7-900	1	F07
80157-KCBC-900	0	F05				90112-KRDR-900	0	F17
80157-KCBC-900	0	F15	87322-LBA7-E00	2	F19	90112-LBD4-800	1	F07
			87505-LCA4-E00	2	F19	90114-1F66-007	2	F03
81000			87514-LCA5-E00	1	F19	90115-LLB1-800	0	F03
			87515-LBA7-E00	1	F19	90122-LLB1-800-06	2	F07
81201-KKA8-900	0	F18	87517-LBA7-E00	2	F19	90133-LLB1-900	1	E01
			87522-LCA4-M30	0	F19	90145-MKS9-61A-06	1	F03
83000			87532-LBE8-900	2	F20	90201-GFY6-901	0	E07
			87532-LCA5-900	1	F20	90201-LLB1-900	1	E04
83500-LCA4-E00	1	F11	87556-LLB1-E00	2	F19	90202-KGN7-671	0	E06
83600-LCA4-E00	1	F11	87556-LLB1-E01	2	F19	90206-2L50-001	0	E03
			87560-LBA7-E00	1	F19	90231-KEC2-900	1	E04
84000			87571-LCA5-M30	1	F20	90301-LBA7-900	1	F06
						90301-LBA7-900	1	F07
84703-LLB1-900	1	F03	89000			90301-LLB1-800	0	F03
			89010-LLB1-900	2	F08	90302-GBR2-001	1	F03
85000			89020-KKC4-900	1	F08	90302-GBR2-001	1	F04
						90302-GBR2-001	1	F09
85100-LCA4-E00	2	F18	90000			90302-GBR2-001	1	F10
85101-LCA5-E00	2	F18	90001-GBHB-661	0	E03	90302-GBR2-001	1	F11
			90001-GBHB-711	0	E01	90302-LLB1-E00	2	F18
86000			90001-GFY6-901	1	E01	90304-GLW0-90A	1	F07
			90005-KEC8-900	1	E03	90304-GLW0-90A	1	F15
86102-KKC4-900	1	F20	90012-4E15-001	0	E03	90304-GLW0-90A	1	F18
86533-LCA4-E61	2	F20	90031-KEBE-900	0	E01	90305-GHE8-004	1	F07
86623-LCA4-E61	3	F20	90033-LLB1-900	1	F07	90305-GHK8-001	0	F11
86633-LCA4-E61	3	F20	90084-4H28-001	0	E02	90305-MAA1-004-SY	0	F05
			90084-4H28-001	0	E05	90321-LLB1-800	0	F03
			90087-LLB1-900	3	E05	90401-KKJ9-001	0	E04
			90101-LCA5-E00-06	2	E08	90403-KGN7-671	0	E06
						90403-KUDU-900	0	E07
						90403-LLB1-900	1	E04
						90412-3K29-001	0	E01
						90426-KNBN-901	0	E06

零件號碼索引

PART NO. INDEX

零件號碼 PART NO.	版數 VERSION	頁次 PAGE	零件號碼 PART NO.	版數 VERSION	頁次 PAGE	零件號碼 PART NO.	版數 VERSION	頁次 PAGE		
90441-KDY4-901	0	E01	91101-1K79-711	1	E07	92000				
90443-KEC2-900	0	E04	91101-LLB1-900	2	E01					
90451-0A01-001	0	E08	91101-LLB1-90A	2	E01					
90451-1G07-001	1	E08	91104-GFY6-90B-B	1	E07		92000-06010-0H	0	E08	
90451-LCA4-E00	0	E01	91104-GFY6-90B-R	1	E07		92101-06020-0H	0	E08	
90451-LLB1-900	1	E08	91104-GFY6-90B-W	1	E07		92201-05025-0H	0	E05	
90455-LLB1-900	1	E08	91104-GFY6-90C-B	0	E07		92700-06035-3E	0	E02	
90465-MDC4-001	0	E03	91104-GFY6-90C-R	0	E07		92712-06028-0B	0	E02	
90474-3C33-001	1	E01	91104-GFY6-90C-W	0	E07		92918-LCA4-E00	1	F06	
90501-KNBN-901	0	E04	91107-LLB1-900	2	E08		93000			
90501-LCA4-E00	1	F06	91107-LLB1-90A	0	E08					
90502-LLB1-900	1	F07	91201-LLB1-900	2	F18					
9052A-GFY6-950	1	E01	91202-3B02-001	1	E01					
90545-3L00-001	2	F03	91202-KHE7-900	0	E01			93404-06016-06	0	F01
90605-1F66-721	0	E06	91202-KKJ9-004	0	E01			93404-06016-06	0	F11
90651-LCA5-E00	1	F01	91202-LLB1-900	1	F18	93404-06016-06		0	F15	
90652-LCA4-E00	1	F11	91206-2F86-014	0	E01	93404-06020-06		1	F11	
90656-KCBC-900	0	F03	91211-KEBE-900	0	E06	93404-KKC2-900-06		1	F04	
90656-KCBC-900	0	F17	91251-GHC8-004	0	F06	93406-LLB1-900		0	F03	
90656-KCBC-900	0	F18	91254-LLB1-900	1	F07	93500-03008-0G		0	F03	
90656-KUDU-900	0	F18	91256-LLB1-900	1	E01	93500-04016-0G		0	F03	
90677-GAR1-004	1	F04	91301-GDK4-87A	0	E05	93500-04025-0H		0	F12	
90677-GAR1-004	1	F11	91301-GLR0-005	1	E03	93500-05014-0A		0	F03	
90701-HFB6-011	1	E04	91302-0A01-021	0	E01	93500-05016-0H		0	E05	
90750-LLB1-900	2	E01	91302-2L00-001	0	E02	93500-05016-1B	0	F09		
90754-LLB1-900	1	F06	91303-3G77-001	0	E02	93600-04012-1G	0	F03		
90805-GBHB-901	1	E01	91303-3G77-001	0	E05	93891-05012-06	0	F02		
90805-GBHB-901	1	E05	91304-GHC8-004	0	E05	93891-05016-08	0	F12		
91000			91306-1E05-691	0	E03	93892-04008-18	0	E09		
			91307-0E35-001	0	E05	93892-04016-18	0	E09		
			91309-4E25-004	0	E07	93892-05012-18	0	E09		
			91384-KEBE-900	0	E06	93893-04012-18	0	F03		
			91509-LLB1-900	2	E01	93901-14020	0	F12		
91001-GFY6-90A	2	E06	91981-KGN7-670	0	E07	93903-34360	0	F04		
91002-GGA7-70A	0	E06				93903-34360	0	F11		
91009-KKC3-900	1	E01								

零件號碼索引

PART NO. INDEX

零件號碼 PART NO.	版數 VERSION	頁次 PAGE	零件號碼 PART NO.	版數 VERSION	頁次 PAGE	零件號碼 PART NO.	版數 VERSION	頁次 PAGE
93903-35260	0	F01	94101-06700	0	F13	95000		
93903-35260	0	F02	94101-08800	0	F14			
93903-35260	0	F04	94102-08800	0	E08	95002-02080	0	F09
93903-35260	0	F16	94102-10800	0	F03	95002-02100	0	F09
93903-35360	0	F04	94102-13700	0	F14	95002-02120	0	F12
			94111-06800	0	F13	95002-02130	0	F12
			94111-08800	0	E08	95002-02150	0	E01
94000			94111-08800	0	F14	95002-41300-00	0	F09
			94201-20150	0	E08	95002-50000	0	F12
94001-05070-0S	0	F03	94201-25250	0	F15	95003-23006-60	0	F12
94001-06060-0S	0	E08	94201-25300	0	F05	95701-06008-06	1	F13
94001-06080-0S	0	E02	94201-30250	0	F05	95701-06010-00	0	F15
94001-06080-0S	0	F13	94201-30300	0	F06	95701-06014-06	0	F04
94001-08080-0S	0	E08	94201-30300	0	F07	95701-06016-06	1	F03
94001-08080-0S	0	F14	94301-10160	0	E01	95701-06022-06	1	F09
94001-10080-0S	0	F03	94301-10160	0	E02	95701-06022-06	1	F14
94001-LBA7-900	1	E08	94301-10160	0	E05	95701-06022-06	1	F03
94001-LLB1-800	2	F05	94303-04065	0	E07	95701-06028-08	0	E02
94001-LLB1-900	2	F05	94401-KEC2-900	0	E04	95701-06028-08	0	F06
94011-10080-0S	1	F15	94510-20000	0	E01	95701-08012-07	0	F18
94011-LBA7-900	1	F07	94510-20000	0	E08	95701-08012-08	0	E01
94011-LLB1-900	4	F06	94510-22000	0	E08	95701-08016-06	0	F11
94012-LLB1-900	1	F05	94510-25000	0	E08	95701-08016-06	0	F18
94050-06080	0	F03	94511-14000	0	E01	95701-10012-08	0	E01
94050-06080	0	E07	94520-28000	0	E06	95801-08028-06	0	E08
94050-06080	0	F04	94520-32180	0	F18	95801-08028-06	0	F13
94050-06080	0	F06	94520-52000	0	E01	95801-08060-06	0	F05
94050-06080	0	F09	94540-12028	0	E08	95801-10040-08	0	F15
94050-06080	0	F17	94591-27000	0	F04	95801-10057-06	1	F15
94050-06080	0	F18	94591-27000	0	F11	95801-10100-06	0	F18
94050-08070	0	F18	94591-LLB1-900	0	E01	95801-10160-07	0	F18
94050-08080	0	E03	94601-15000	0	E04	95801-LLB1-900-06	3	F07
94050-08080	0	E08	94601-33000	0	E06			
94050-12080	0	E06						
94101-06200	0	F13				96000		

零件號碼索引

PART NO. INDEX

零件號碼 PART NO.	版數 VERSION	頁次 PAGE	零件號碼 PART NO.	版數 VERSION	頁次 PAGE	零件號碼 PART NO.	版數 VERSION	頁次 PAGE
96001-06010-08	0	E01	96220-60100	0	E07	W9351-19260	0	E09
96001-06012-02	0	F13	96600-06020-07	0	F03	W9525-25250	0	E09
96001-06012-08	0	E01	96600-08010-10	1	E07	W9535-25000	0	E09
96001-06012-08	0	E05				W9574-13000	0	E09
96001-06012-08	0	E07	98000			W9576-01000	0	E09
96001-06012-08	0	E08				W9581-59200	0	E09
96001-06014-08	0	E08	98069-5771R	0	E02			
96001-06014-08	0	E03	98200-12000	0	F10			
96001-06016-08	0	E07	98200-12000	0	F17			
96001-06028-08	0	E07						
96001-06028-08	0	F12						
96001-06032-08	0	E01	99000					
96001-06040-08	0	E01						
96001-06045-08	0	E05	99101-393-0980	0	E09			
96001-06060-08	0	E01						
96001-06110-08	0	E02						
96001-06125-08	0	E05	D					
96001-GFY6-900	1	E01						
96100-62020-00	0	E01	D1310-850-0100	0	E09			
96100-62020-00-M1	0	E01						
96100-62030-00	0	E01						
96100-62030-00-M1	0	E01	N					
96100-62040-00	0	E01						
96100-62043-00	0	E01	N413-15A00	0	E09			
96100-62050-00	2	E01	N427-2MKNN	0	E09			
96100-63020-00	0	E01	N502-34E00	0	E09			
96100-63030-00	0	E01						
96130-60020-10	0	F18						
96150-60030-10	0	F06	S					
96150-69070-10	0	F07						
96201-10000	0	F15	S785-1170	0	E09			
96211-08000	0	F14						
96211-12000	0	E01						
96220-20118	0	E04	W					