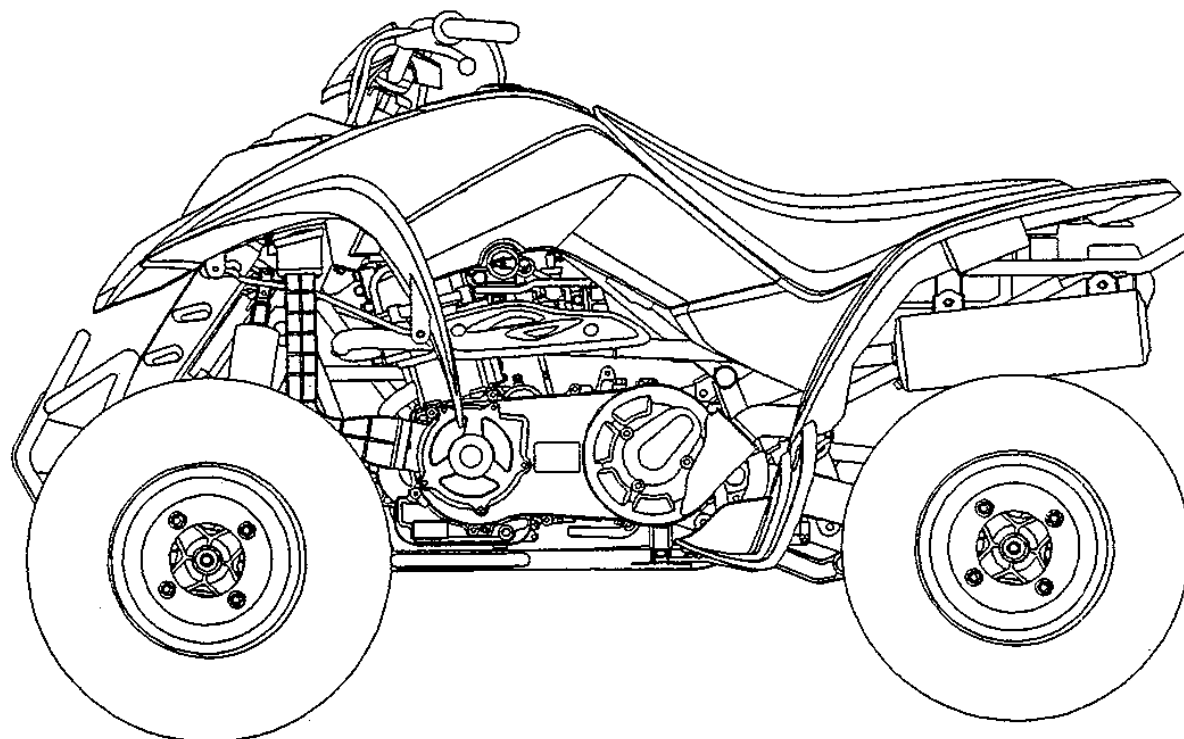




零件型錄  
PARTS CATALOGUE

LA60BA(US):SEP/07/05



---

光陽機車 KYMCO 光陽機車 KYMCO 光陽機車 KYMCO

---

# 前 言

- 本零件目錄適用於 LA60BA(US)機種，訂購零件時，請參照本冊。
- 本冊之配色表僅供參考，若與實車不符之處，以實車為準。
- 販賣記號(Sales mark)：
  - 1.註明“\*\*”記號，表示訂購該零件時，請參照機車相片及配色表，並請在基本零件號碼最後加上色碼。
- 本冊付梓印刷倉促，倘有錯誤或遺漏之處，敬請不吝賜教指正。

## ABOUT THIS PARTS LIST

- This parts list is compiled all service parts for model LA60BA(US)。
- Any difference between color chart and motorcycle will be revised according to motorcycle。
- The sales mark：
  - 1.marking“\*\*” must add color code in the end before ordering parts。
- When modification or additions to this parts list are made a revised edition at an appropriate time。

## 目 次

- 前 言 . . . . . 1
- LA60BA(US)配色表 . . . . . 5
- 引擎分組圖 . . . . . 7
- 車架分組圖 . . . . . 9
- 引擎零件號碼表 . . . . . 13
- 車架零件號碼表 . . . . . 55
- 零件號碼索引 . . . . . 127

## CONTENTS

- ABOUT THIS PARTS LIST . . . . . 1
- COLOR CHART OF LA60BA(US) . . . . . 5
- CONTENTS-ENGINE GROUP . . . . . 7
- CONTENTS-FRAME GROUP . . . . . 9
- ENGINE PARTS LIST . . . . . 13
- FRAME PARTS LIST . . . . . 55
- PART NO. INDEX . . . . . 127

項次 NO	機種名稱 (MODEL)			LA60BA(US) COLOR CHART					
	相片號碼 (PHOTO NO)			NO.1	NO.2	NO.3	NO.4	NO.5	NO.6
	主體色 (BASIC COLOR)			紅	黑	軍綠	橙	藍	黃
	色碼 (CODE)			RR336SA	NH001SA	GG347SA	YR375SA	PB090SA	YR110SA
色別零件名稱(PARTS NAME)	基本零件號碼(PARTS NO)	版數(VERSION)	Red	Black	Gloomy Green	Orange	Blue	Yellow	
1	COVER HANDLE	53205-LDF3-E00	2	E8R	N1R	GZR	YUR	C7R	YRR
2	LID HANDL COVER	53207-LDF3-900	2						
3	FENDER R FR	60100-LDF3-E00	2						
4	FENDER R RR	8010A-LBA7-900	6						
5	CUSHION ASSY FR	51400-PWA2-900	1	MBS					
6	FORK ASSY RR	52000-PWA2-900	2						
7	CUSHION ASSY RR	52400-PWA2-900	1						
8	ARM ASSY R UP SWING	53400-PWA2-900	2						
9	ARM ASSY L LOW SWING	53450-PWA2-900	1						
10	ARM ASSY LEFT UP SWING	53500-PWA2-900	2						
11	ARM ASSY LEFT LOW SWING	53550-PWA2-900	1						
12	PIPE COMP FR BUMPER	85100-LDF3-E00	2						
13	COVER LEFT	11341-LBA7-900	7						
14	COVER COMP R CRANK CASE	11330-LDE9-E00	2						
15	LEVER L STRG HNDL	53178-KFC8-E10	0						
16	HUB ASSY RR	42610-LBA7-900	6	NJS					
17	RIM RR WHEEL	42705-LBA7-90A	3						
18	RIM FR WHEEL	44705-LBA7-90A	3						
19	HNDL PIPE STRG	53100-LDF3-900	2						
20	CALIPER ASSY RR	43100-LBA7-900	3						
21	CALIPER ASSY FR R	45100-LBA7-900	2	NJA					
22	CALIPER ASSY FR L	45200-LBA7-900	2	N1R					
23	COVER TANK	17700-LBA7-900	5						
24	DUCT COOLING AIR	19102-LBA7-900	5						
25	GUIDE COVER CHANGE HNDL	60120-LBA7-900	5						
26	PLUG FLOOR PANEL	64316-KEB7-900	0						
27	MUDGUARD R FLOOR	80121-LBA7-900	4						
28	MUDGUARD L FLOOR	80122-LBA7-900	4						
29	COVER R SIDE	83500-LBA7-900	4						
30	COVER L SIDE	83600-LBA7-900	4						
31	STRIPE K-LOGO 30MM	86503-LDF3-900	1						
32	STRIPE R SIDE COVER	86323-LEC1-M30	0	T01					
33	STRIPE L SIDE COVER	86333-LEC1-M30	0						
34	STRIPE R FR FENDER	86523-LDF3-E61	3						
35	STRIPE L FR FENDER	86533-LDF3-E61	3						
36	STRIPE R RR FENDER	86623-LEC1-E61	3						
37	STRIPE L RR FENDER	86633-LEC1-E61	3						
38	SEAT ASSY	77200-LBA7-900	4						
39	LABEL TIRE ON ROAD	87505-LBA7-E00	3	T01					
40	CAUTION LIST ON ROAD	87515-LBA7-E00	1						
41	CAUTION DRIVE AGE	87517-LBA7-E00	1						
42	MARK DRIVE CAUTION	87560-LBA7-E00	1						
43	LABEL MIT	87571-LCA5-M30	1						
生產日期(DATE OF STARTING-SALES)				2005. 09. 08	2005. 09. 08	2005. 09. 08	2005. 09. 08	2005. 09. 08	2005. 09. 08
停產日期(DATE OF ENDING-SALES)									

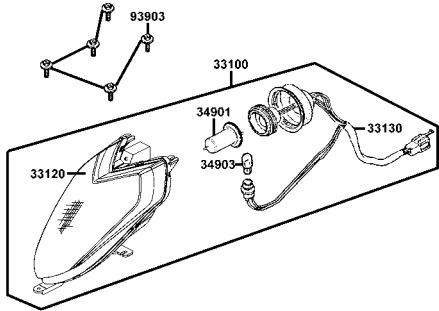
# CONTENTS-ENGINE GROUP

<b>E 1 Crank Case</b> <span style="float: right;"><b>-15-</b></span>	<b>E 2 Cylinder Head Cover ● Cylinder Head</b> <span style="float: right;"><b>-21-</b></span>	<b>E 3 Cylinder ● Piston ● Crankshaft</b> <span style="float: right;"><b>-27-</b></span>
<b>E 4 Right Crankcase Cover ● Water Pump</b> <span style="float: right;"><b>-29-</b></span>	<b>E 5 Drive Pulley</b> <span style="float: right;"><b>-33-</b></span>	<b>E 6 Starting Motor ● Generator</b> <span style="float: right;"><b>-37-</b></span>
<b>E 7 Transmission</b> <span style="float: right;"><b>-41-</b></span>	<b>E 8 Carburetor</b> <span style="float: right;"><b>-49-</b></span>	

# CONTENTS-FRAME GROUP

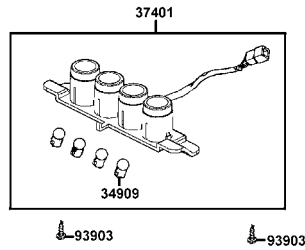
**F 1 Head Light**

**-57-**



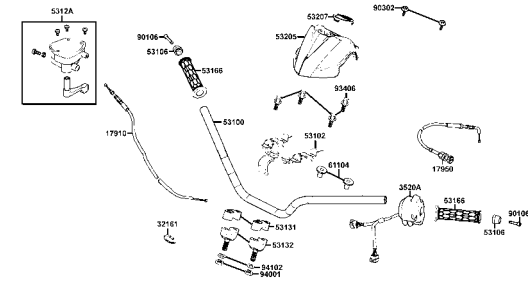
**F 2 Pilot Lamp**

**-59-**



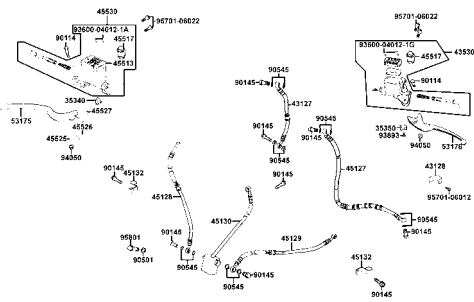
**F 3 Handle Steering**

**-61-**



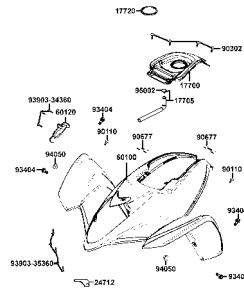
**F 4 Master Cylinder**

**-63-**



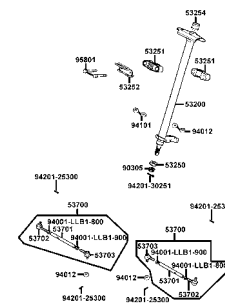
**F 5 Fender Front**

**-67-**



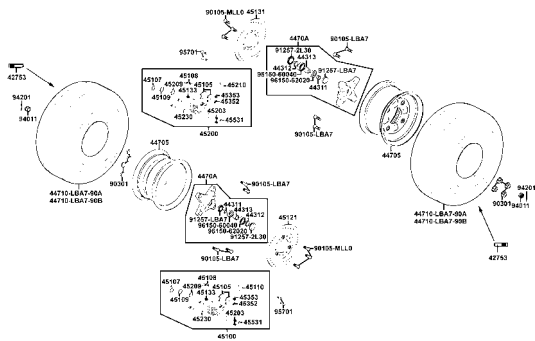
**F 6 Stem Steering**

**-69-**



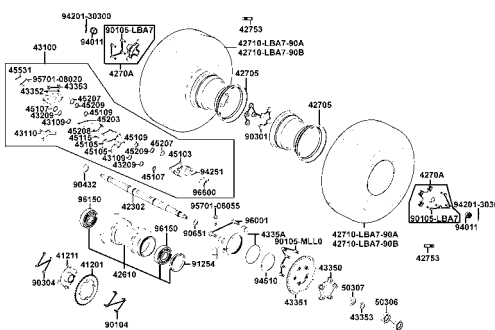
**F 7 Front Wheel**

**-71-**



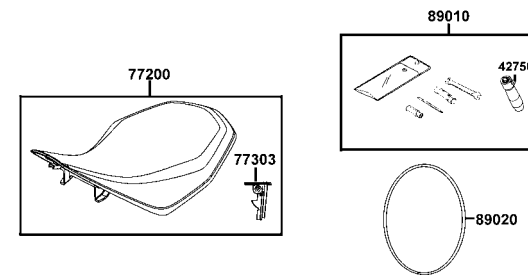
**F 8 Rear Wheel**

**-75-**

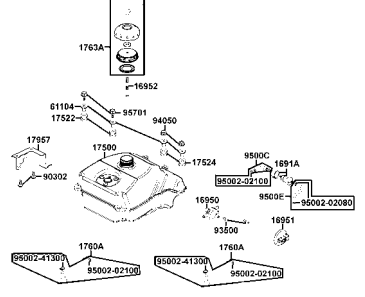
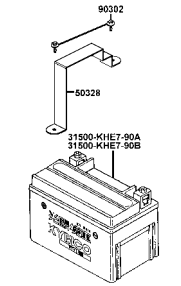
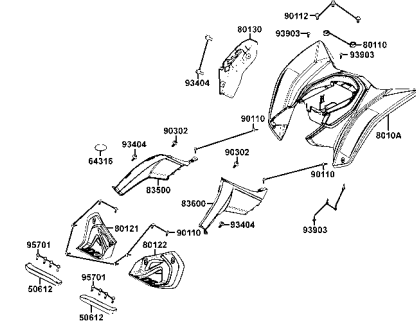
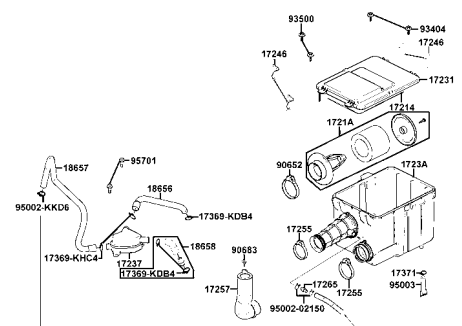
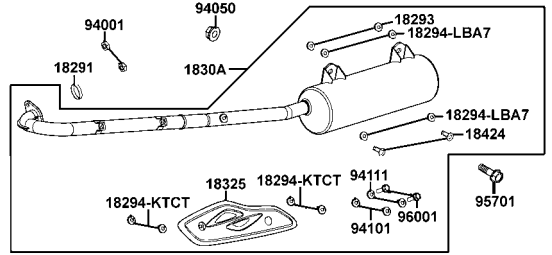
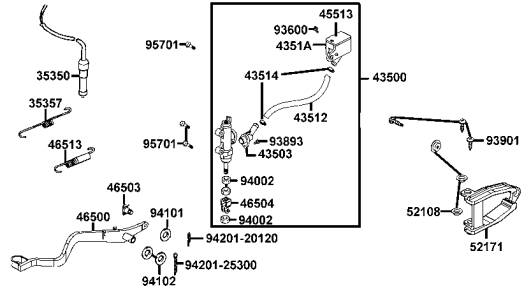
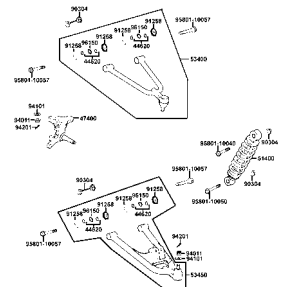
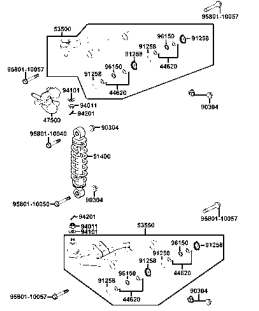
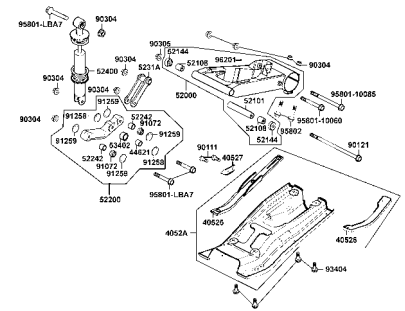


**F 9 Seat**

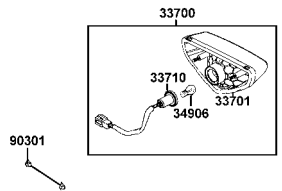
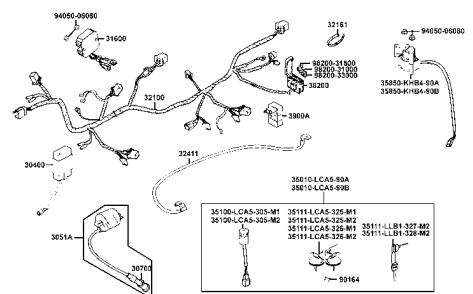
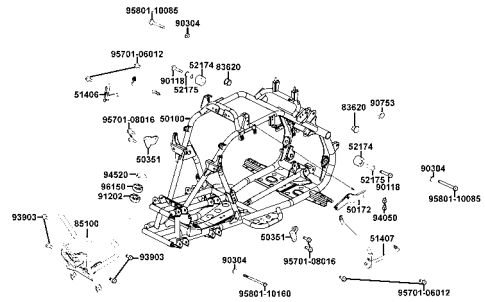
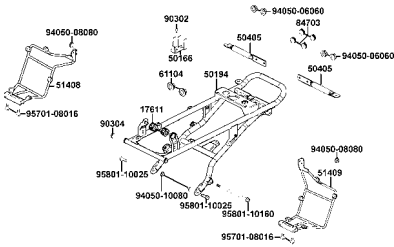
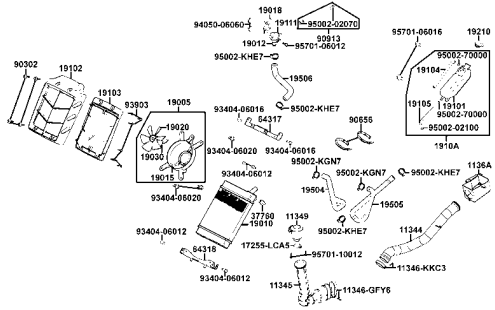
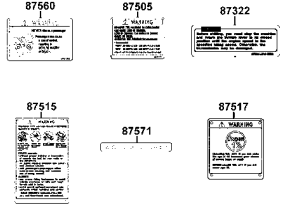
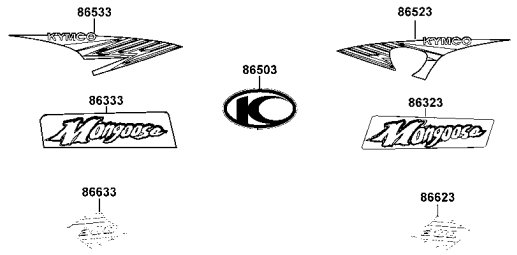
**-81-**



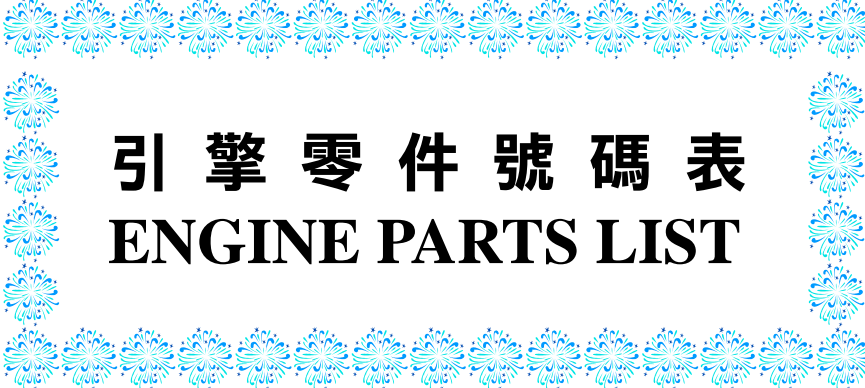
# CONTENTS-FRAME GROUP

F10 Fuel Tank -83-	F11 Battery -85-	F12 Fender Rear -87-
		
F13 Air Cleaner -89-	F14 Exhaust Muffler -93-	F15 Master Cylinder Rear -95-
		
-94-	F16 Cushion ● Right Arm Swing -99-	F17 Cushion ● Left Arm Swing -101-
		F18 Rear Fork -103-
		

# CONTENTS-FRAME GROUP

F19 Light Tail	-107-	F20 Harness Wire	-109-	F21 Frame Body	-113-
					
F22 Rear Pipe Sub Frame	-115-	F23 Radiator	-117-	F24 Caution Label	-123-
					
F25 Emblem • Stripe	-125-				
					

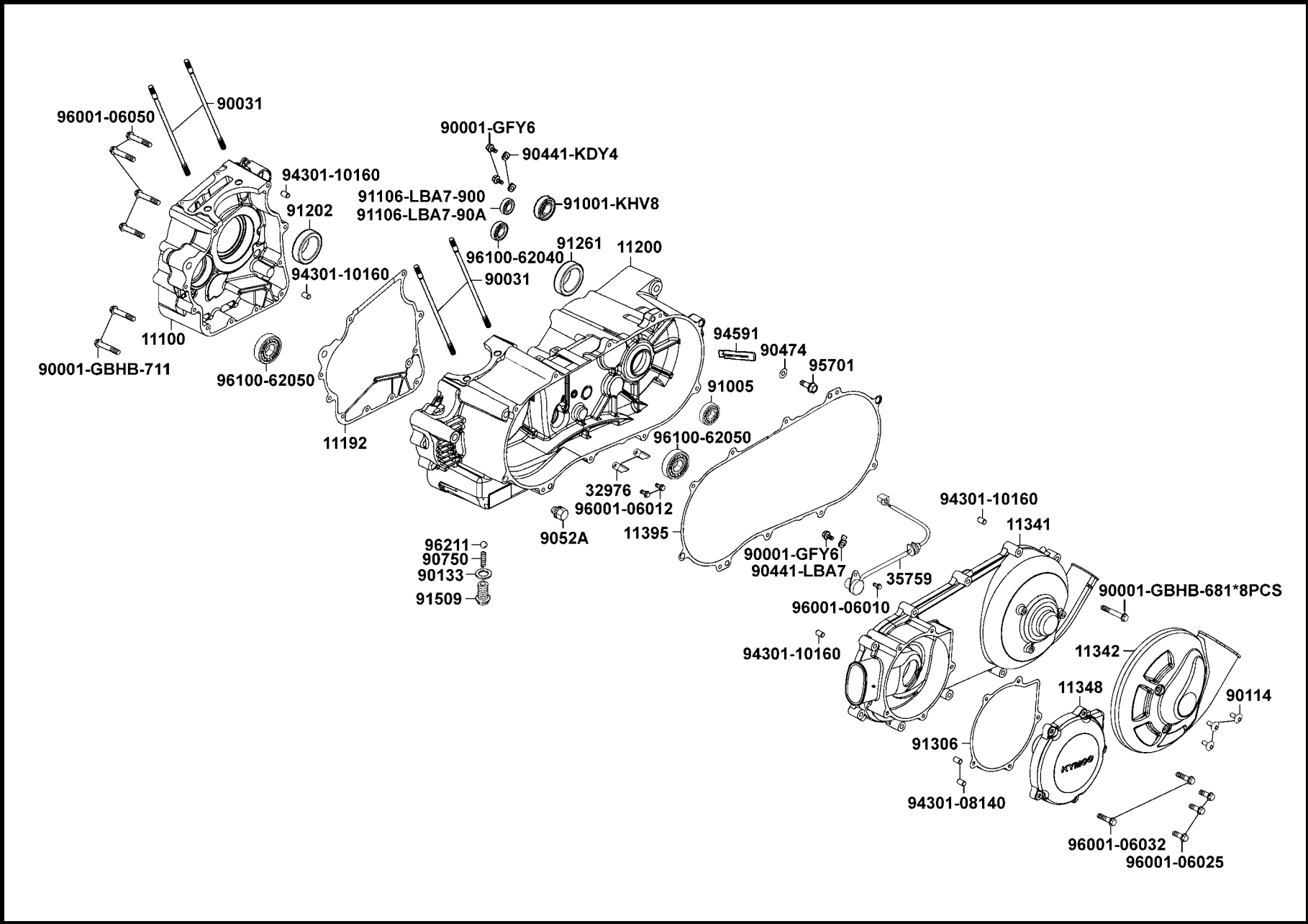




**引擎零件號碼表**  
**ENGINE PARTS LIST**

# E 1

# Crank Case

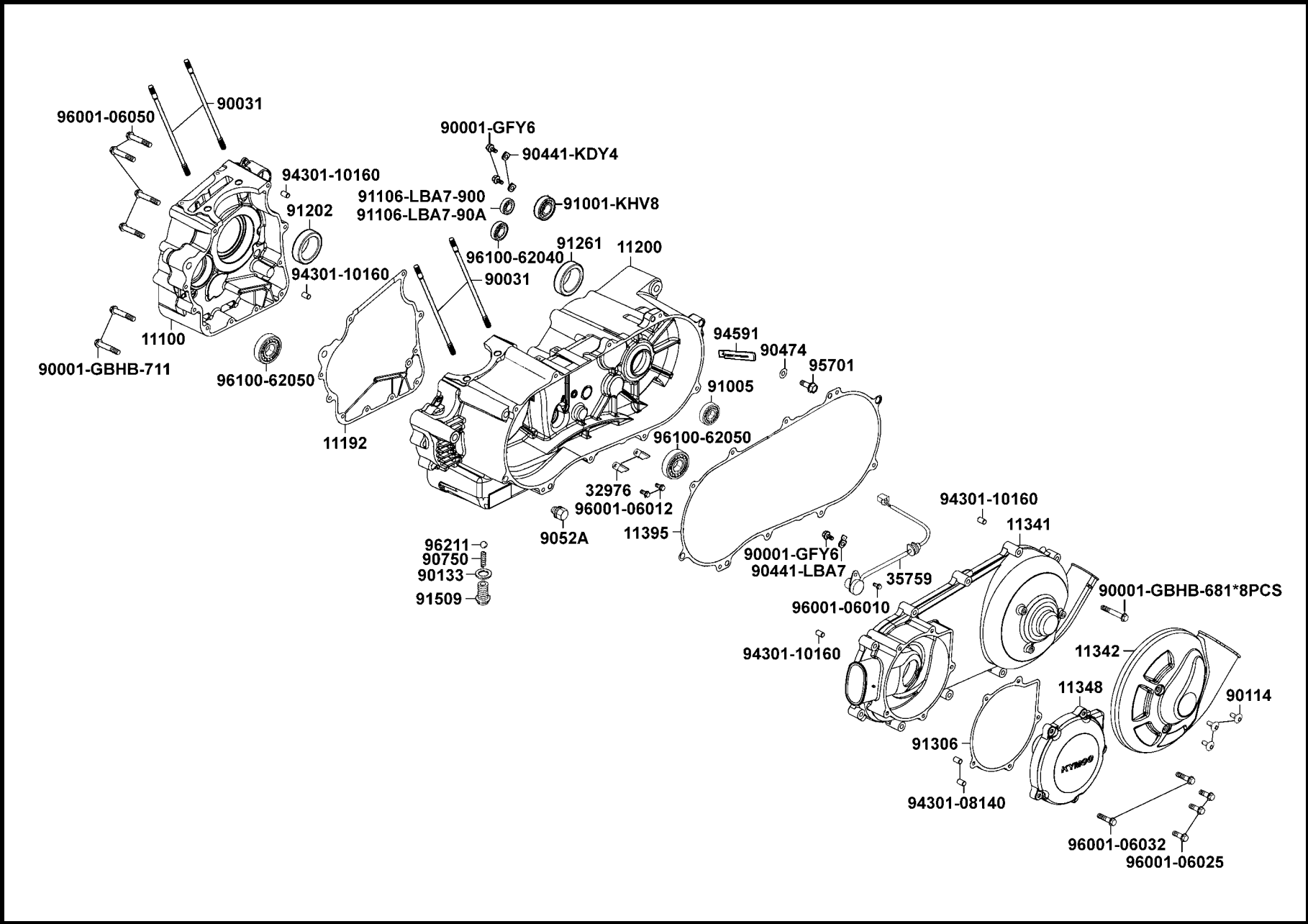


販賣記號 Sales mark	項目 Ref no	零件號碼 Part no	版數 Ver	英文名稱 Description	中文名稱 Chinese	需要用量 Regd no	建議售價 Ref Price
		11100-LDE9-E00	1	CRANK CASE COMP R	右曲軸箱	1	
		11192-LBA7-900	4	GASKET CRANK CASE	曲軸箱墊片	1	
		11200-LBA7-900	6	CRANK CASE COMP L	左曲軸箱	1	
**		11341-LBA7-900	7	COVER LEFT	左曲軸箱蓋	1	
		11342-LBA7-900	2	COVER L COVER	左邊蓋	1	
		11348-LBA7-900	5	COVER STARTING	起動蓋	1	
		11395-LBA7-900	1	GASKET L COVER	左曲軸箱蓋墊片	1	
		32976-1G07-001	0	CLAMPER WIRE HARNESS	配線固定夾	2	
		35759-LBA7-900	6	SW ASSY GEAR CHANGE	檔位燈變換開關組	1	
		90001-GBHB-681	0	BOLT FLANGE SHF 6*28	螺絲 6*28	8	
		90001-GBHB-711	0	BOLT FLANGE SHF 6*40	螺絲 6*40	2	
		90001-GFY6-901	1	SOCKET BOLT 6*10	螺絲 6*10	3	
		90031-KEBE-900	0	BOLT A STUD 8MM	雙頭螺絲 8MM	2	
		90031-KKA7-900	0	BOLT B STUD 8MM	雙頭螺絲 8MM	2	
		90114-KED9-900	2	SCREW PAN 6*12	螺絲 6*12	3	
		90133-LLB1-900	1	WASHER BOLT SEAT	華司	1	
		90441-KDY4-901	0	PLATE BRG HOLD	華司	2	
		90441-LBA7-900	2	PLATE BRG HOLD	華司	1	
		90474-3C33-001	0	WASHER 8MM	墊圈	1	
		9052A-GFY6-950	1	BOLT ASSY DRAIN PLUG	洩油螺絲	1	

E 1

# E 1

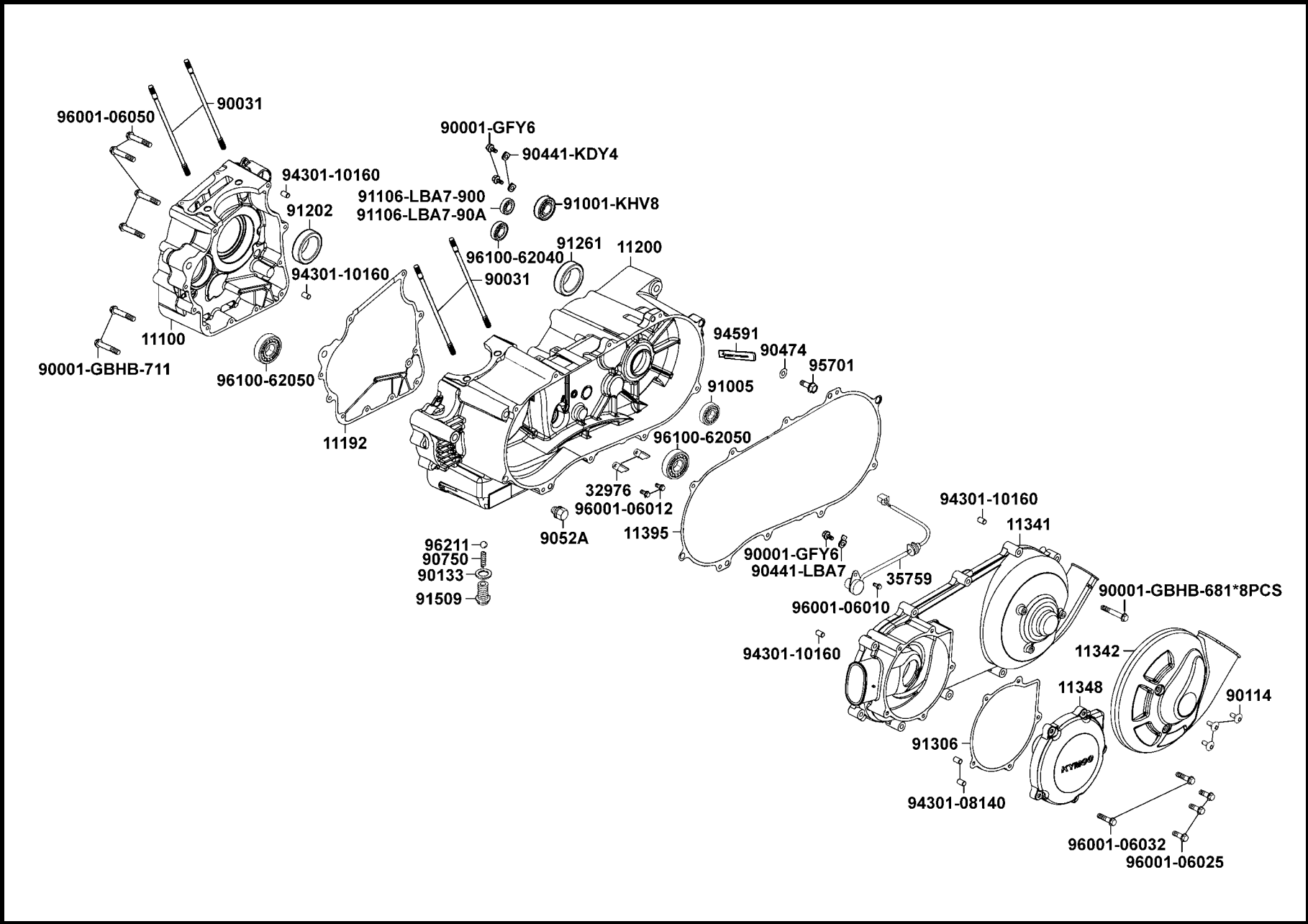
# Crank Case



販賣記號 Sales mark	項目 Ref no	零件號碼 Part no	版數 Ver	英文名稱 Description	中文名稱 Chinese	需要用量 Regd no	建議售價 Ref Price
		90750-LLB1-900	2	SPRING BOLT SEAT INNER	彈簧螺絲	1	
		91001-KHV8-004	0	BRG BALL RADIAL 6305	軸承 6305	1	
		91005-LBA7-900	1	BEARING BALL RADIAL 6005LLU	軸承 6005	1	
		91106-LBA7-900	1	BRG NEEDLE 20*26*16	滾針軸承 20*26*16	1	
		91106-LBA7-90A	0	BRG NEEDLE 20*26*16	滾針軸承 20*26*16	1	
		91202-KKC4-900	0	OIL SEAL 27*42*7	油封 27*42*7	1	
		91261-4E15-004	0	OIL SEAL 25*40*8	油封 25*40*8	1	
		91306-LBA7-900	2	GASKET STARTING COVER	起動蓋墊片	1	
		91509-LLB1-900	2	BOLT SEAT BALL STOPPER	螺絲	1	
		94301-08140	0	DOWEL PIN 8*14	定位銷 8*14	2	
		94301-10160	0	DOWEL PIN 10*16	定位銷 10*16	4	
		94591-LLB1-900	0	CLIP 2*100	夾子 2*100	1	
		95701-08012-08	0	BOLT FLANGE 8*12	螺絲 8*12	1	
		96001-06010-08	0	BOLT FLANGE SH 6*10	螺絲 6*10	1	
		96001-06012-08	0	BOLT FLANGE SH 6*12	螺絲 6*12	2	
		96001-06025-08	0	BOLT FLANGE SH 6*25	螺絲 6*25	3	
		96001-06032-08	0	BOLT FLANGE SH 6*32	螺絲 6*32	2	
		96001-06050-08	0	BOLT FLANGE SH 6*50	螺絲 6*50	4	
		96100-62040-00	0	BEARING BALL RADIAL 6204	軸承 6204	1	
		96100-62050-00	2	BEARING BALL RADIAL 6205	軸承 6205	2	

# E 1

# Crank Case

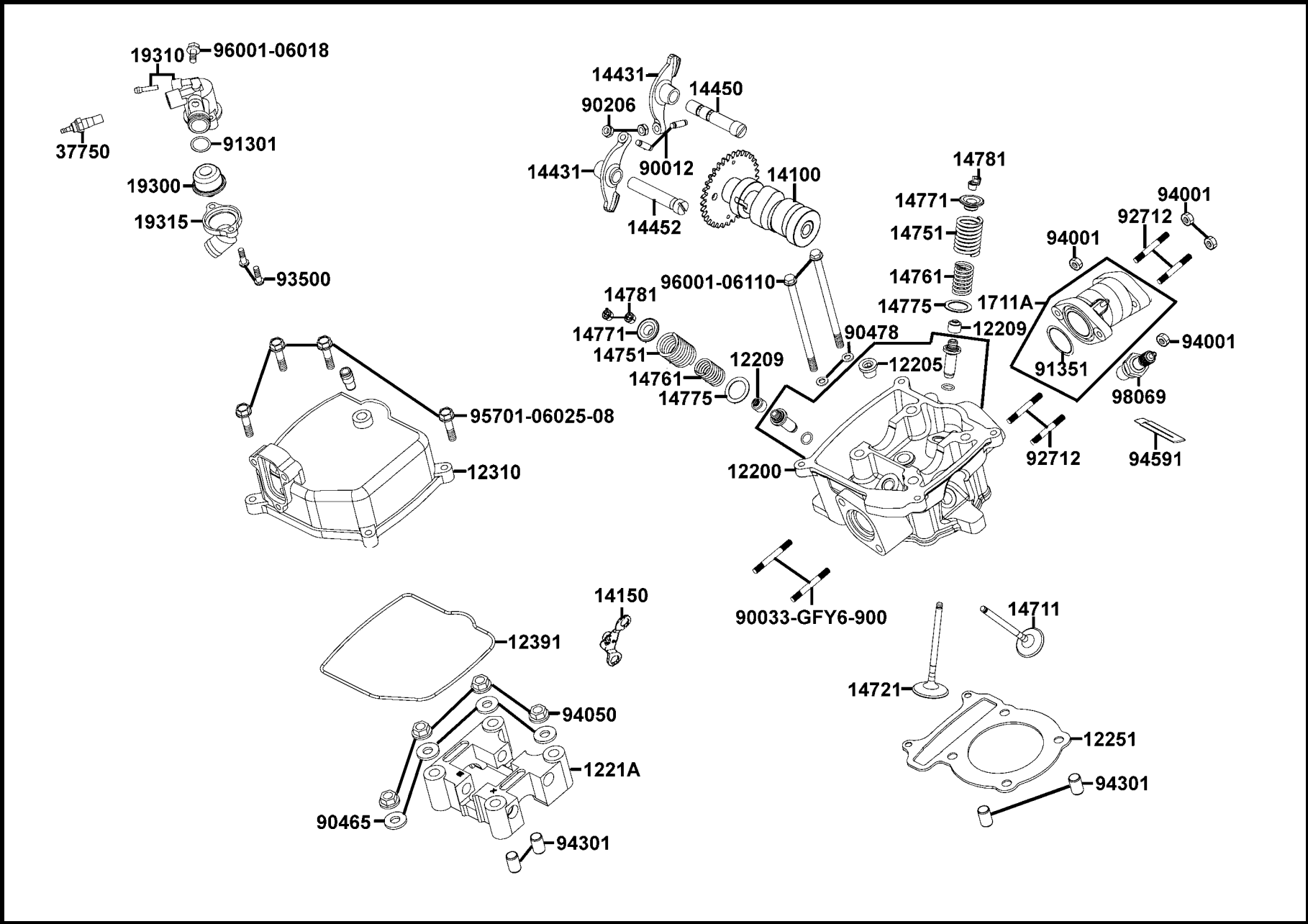


販賣記號 Sales mark	項目 Ref no	零件號碼 Part no	版數 Ver	英文名稱 Description	中文名稱 Chinese	需要用量 Regd no	建議售價 Ref Price
		96211-12000	0	BALL STEEL 12	鋼珠 12MM	1	

**E 1**

**E 2**

**Cylinder Head Cover • Cylinder Head**

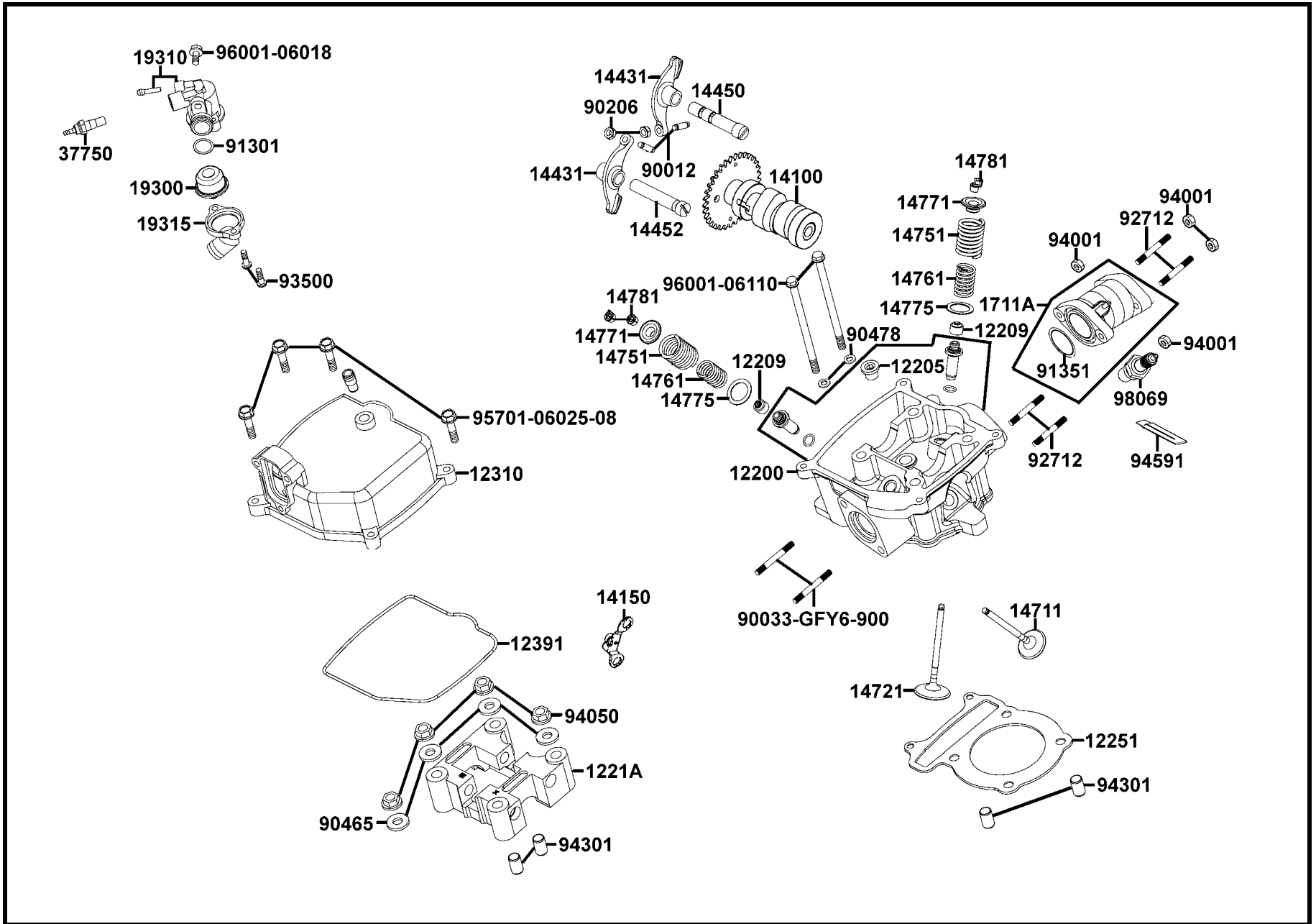




販賣記號 Sales mark	項目 Ref no	零件號碼 Part no	版數 Ver	英文名稱 Description	中文名稱 Chinese	需要用量 Regd no	建議售價 Ref Price
		12200-LDE9-900	1	HEAD COMP CYLN	汽缸頭	1	
		12205-KHE8-301	0	BOLT SEALING 12MM	封閉螺絲	1	
		12209-GDB4-68A	0	SEAL VALVE STEM	閥門徑封	2	
		1221A-LDB2-E00	2	HOLDER COMP CAM SHAFT	凸輪軸固定座	1	
		12251-KHE7-901	0	GASKET CYLINDER HEAD	汽缸頭墊片	1	
		12310-LDB2-E00	2	COVER COMP CYLN HEAD	汽缸頭蓋	1	
		12391-LDB2-E00	1	GASKET HEAD COVER	汽缸頭蓋墊片	1	
		14100-LDB2-E00	4	SHAFT COMP CAM	凸輪軸	1	
		14150-LDB2-E00	2	PLATE COMP STOPPER	止動版	1	
		14431-LDB2-E00	1	ARM VALVE ROCKER	門閥搖臂	2	
		14450-KEBE-900	0	SHAFT COMP IN ROCKER ARM	進氣閥搖臂軸	1	
		14452-LDB2-E00	1	SHAFT EX ROCKER	排氣閥搖臂軸	1	
		14711-LDB2-E00	1	VALVE INLET	進氣門閥	1	
		14721-LDB2-E00	1	VALVE EXHAUST	排氣門閥	1	
		14751-KHE7-900	0	SPG VALVE OUTER	門閥外彈簧	2	
		14761-KHE7-900	0	SPG VALVE INNER	門閥內彈簧	2	
		14771-GDB4-680	2	RETAINER VALVE SPRING	閥門彈簧定位器	2	
		14775-MFA6-001	0	SEAT VALVE SPG OUTER	閥門彈簧座	2	
		14781-MFA6-001	0	COTTER VALVE	閥門鎖扣	4	
		1711A-LDE9-900	1	PIPE ASSY INLET	進氣管	1	

# E 2

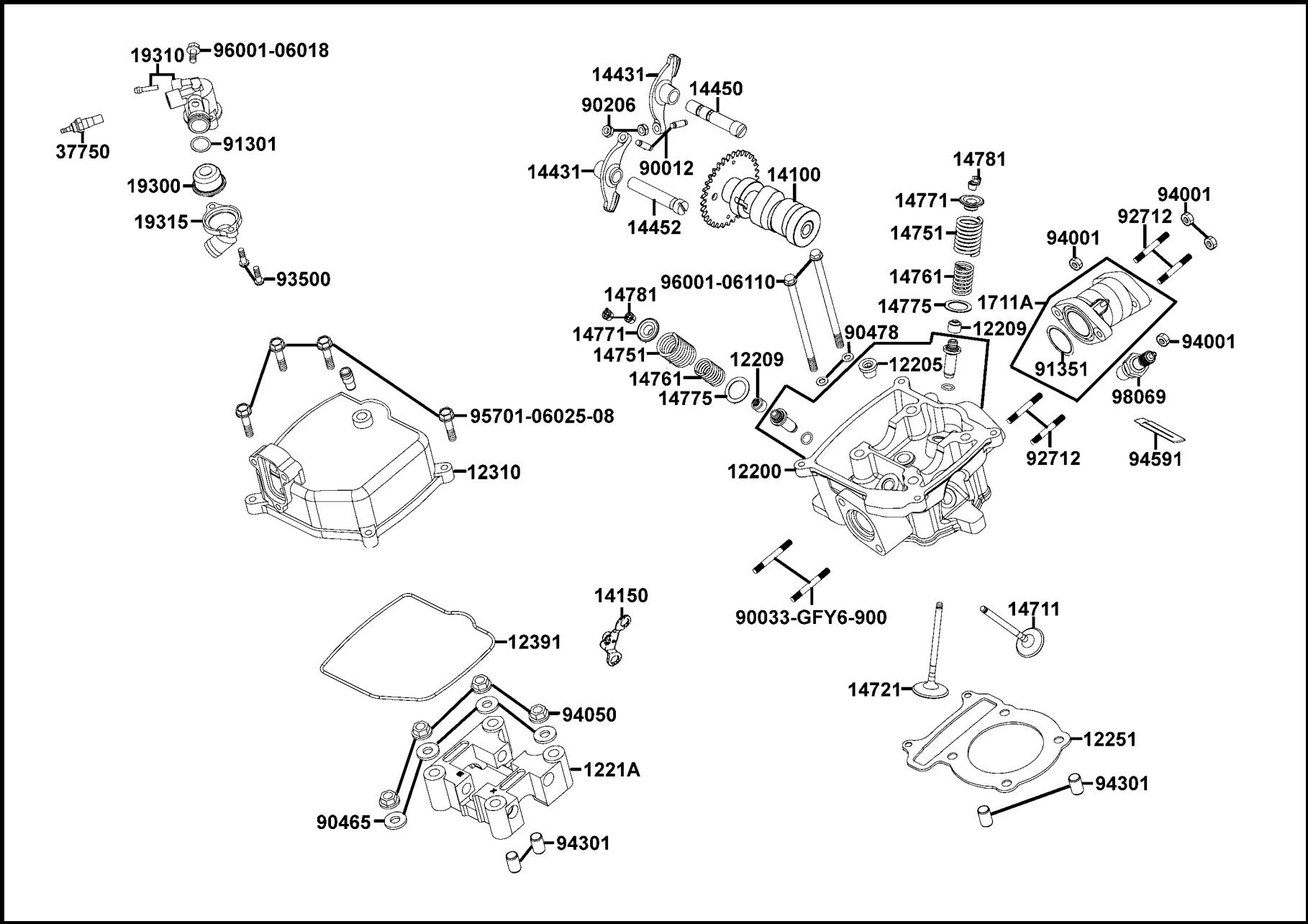
## Cylinder Head Cover • Cylinder Head



販賣記號 Sales mark	項目 Ref no	零件號碼 Part no	版數 Ver	英文名稱 Description	中文名稱 Chinese	需要用量 Regd no	建議售價 Ref Price
		19300-KAE1-004	0	THERMOSTAT ASSY	恆溫器	1	
		19310-KHE7-900	1	CASE COMP THERMOSTAT	恆溫器室	1	
		19315-LBA7-900	1	COVER THERMOSTAT	恆溫器蓋	1	
		37750-PAC1-005	0	THERMO UNIT ASSY	自動控溫器	1	
		90012-3C33-001	0	SCREW TAPPET ADJUSTING	汽門間隙調整螺絲	2	
		90033-GFY6-900	0	BOLT STUD 8*32	雙頭螺絲 8*32	2	
		90206-0A01-001	0	NUT TAPPET ADJG	汽門間隙調整螺帽	2	
		90465-MDC4-001	0	WASHER 8MM	華司 8MM	4	
		90478-7L00-001	0	WASHER A 6MM	華司 6MM	2	
		91301-KHE7-900	0	O-RING 17.8*1.9	O環 17.8*1.9	1	
		91351-GAR1-001	0	O-RING 38.5*2	O環 38.5*2	1	
		92712-06028-0B	0	BOLT STUD 6*28	雙頭螺絲 6*28	4	
		93500-05016-0H	0	SCREW PAN 5*16	螺絲 5*16	2	
		94001-06080-0S	0	NUT HEX 6MM	螺絲 6MM	4	
		94050-08080	0	NUT FLANGE 8MM	螺帽 8MM	4	
		94301-10160	0	DOWEL PIN 10*16	定位銷 10*16	4	
		94591-KFBF-900	2	CLIP 2*70	夾子 2*70	1	
		95701-06025-08	0	BOLT FLANGE 6*25	螺絲 6*25	4	
		96001-06018-08	0	BOLT FLANGE SH 6*18	螺絲 6*18	1	
		96001-06110-08	0	BOLT FLANGE SH 6*110	螺絲 6*110	2	

**E 2**

**Cylinder Head Cover • Cylinder Head**

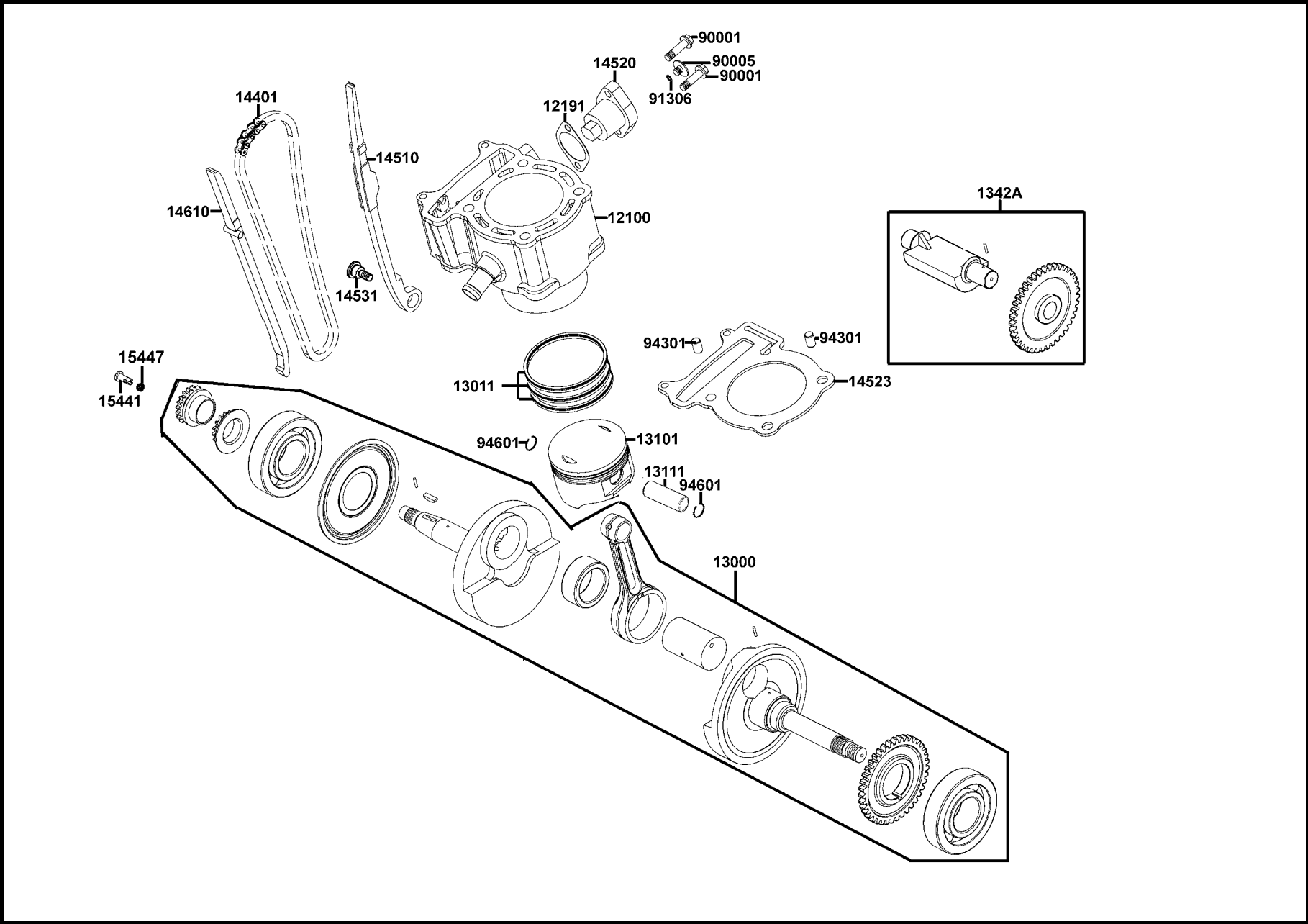


販賣記號	項目	零件號碼	版數	英文名稱	中文名稱	需要用量	建議售價
Sales mark	Ref no	Part no	Ver	Description	Chinese	Regd no	Ref Price
		98069-5791R-00	0	SPARK PLUG DPR (7EA-9)	火星塞	1	

**E 2**

**E 3**

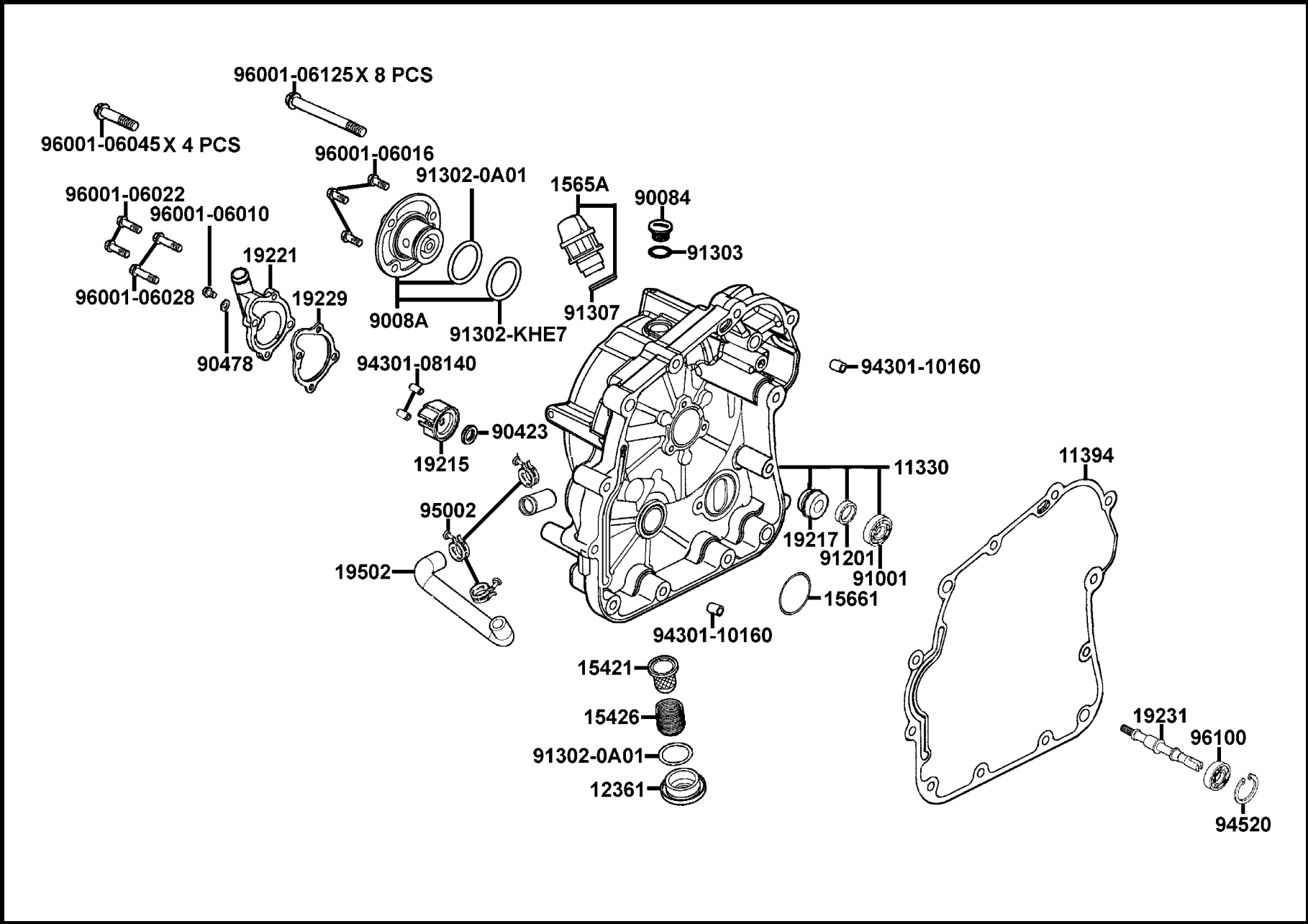
**Cylinder • Piston • Crankshaft**



販賣記號 Sales mark	項目 Ref no	零件號碼 Part no	版數 Ver	英文名稱 Description	中文名稱 Chinese	需要用量 Regd no	建議售價 Ref Price
		12100-LDE9-E00	1	CYLINDER COMP	汽缸	1	
		12191-KHE7-900	4	GASKET CYLINDER	汽缸墊片	1	
		13000-LDE9-E00	5	CRANK SHAFT COMP	曲軸	1	
		13011-KHE7-900	0	RING SET PISTON	活塞環組	1	
		13101-LDB2-E00	3	PISTON	活塞	1	
		13111-LDB2-E00	1	PIN PISTON	活塞銷	1	
		1342A-LDE9-E00	2	SHAFT COMP BALANCER	平衡軸組	1	
		14401-LDE9-E00	1	CHAIN CAM	凸輪軸驅動鍊條	1	
		14510-LDE9-E00	2	TENSIONER CAM CHAIN	內鍊條拉力桿	1	
		14520-GFY6-90A	1	LIFTER ASSY TENSIONER	內鏈條調整器	1	
		14523-KED9-900	0	GASKET TENSIONER LIFTER@A	內鍊條調整器片	1	
		14531-KHE7-900	0	PIVOT CAM CHAIN TENSIONER	拉力桿螺絲	1	
		14610-LDE9-E00	1	GUIDE COMP CAM CHAIN	鍊條導件	1	
		15441-1K49-001	0	OIL THROUGH	通油器	1	
		15447-1K49-001	0	SPG OIL THROUGH	通油器彈簧	1	
		90001-GBHB-661	0	BOLT FLANGE SHF 6*22	螺絲 6*22	2	
		90005-KEC8-900	0	BOLT SPECIAL 6*6	螺絲 6*6	1	
		91306-1E05-691	0	O-RING 1.5*9.5	O環 1.5*9.5	1	
		94301-10160	0	DOWEL PIN 10*16	定位銷 10*16	2	
		94601-17000	0	CLIP PISTON PIN 17MM	活塞銷環夾 17MM	2	

**E 4**

**Right Crankcase Cover • Water Pump**

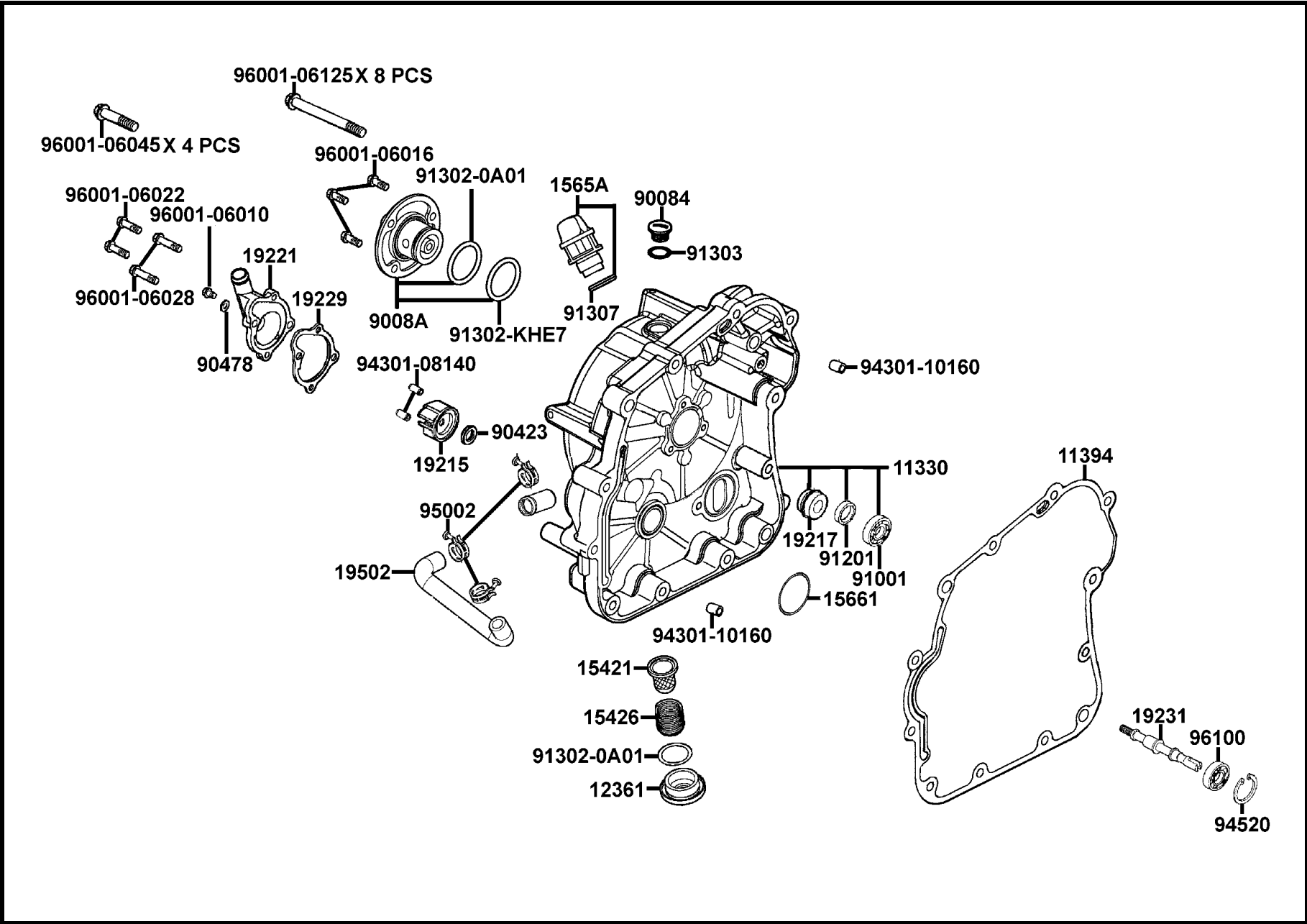




販賣記號 Sales mark	項目 Ref no	零件號碼 Part no	版數 Ver	英文名稱 Description	中文名稱 Chinese	需要用量 Regd no	建議售價 Ref Price
**		11330-LDE9-E00	2	COVER COMP R CRANK CASE	右曲軸箱蓋	1	
		11394-LBA7-900	2	GASKET R COVER	右曲軸箱蓋墊片	1	
		12361-GFY6-901	1	HOLE CAP TAPPET ADJUSTING	調節螺帽	1	
		15421-1G07-001	1	SCREEN OIL FILTER	濾油網	1	
		15426-GAE1-921	0	SPG OIL FILTER SCREEN	濾油網彈簧	1	
		1565A-KKAK-900	0	GAUGE OIL LEVEL ASSY	量油尺	1	
		15661-LBA7-900	1	FINDER OIL LEVEL	機油檢視窗	1	
		19215-KHE7-900	0	IMPELLER WATER PUMP	水泵葉輪	1	
		19217-6G57-024	0	SEAL MECHANICAL	機械油封	1	
		19221-KHE7-900	0	COVER WATER PUMP	水泵蓋	1	
		19229-LBA7-900	1	GASKET WATER OUMP	水泵墊片	1	
		19231-KKJ9-011	0	SHAFT WATER PUMP	水泵樞軸	1	
		19502-LBA7-900	2	HOSE B WATER	水管 B	1	
		90084-4H28-001	0	CAP ACG	A. C. G. 蓋	1	
		9008A-LBA7-900	2	CAP ASSY R COVER	引擎右邊蓋外蓋	1	
		90423-KKJ9-001	0	WASHER 7.2*13*1.2	華司 7.2*13*1.2	1	
		90478-7L00-001	0	WASHER A 6MM	華司 6MM	1	
		91001-KKJ9-006	0	BRG BALL RADIAL 6901	軸承 6901	1	
		91201-KKJ9-004	0	OIL SEAL 12*20*4	油封 12*20*4	1	
		91302-0A01-021	0	O-RING 30.8MM	O環 30*8MM	2	

**E 4**

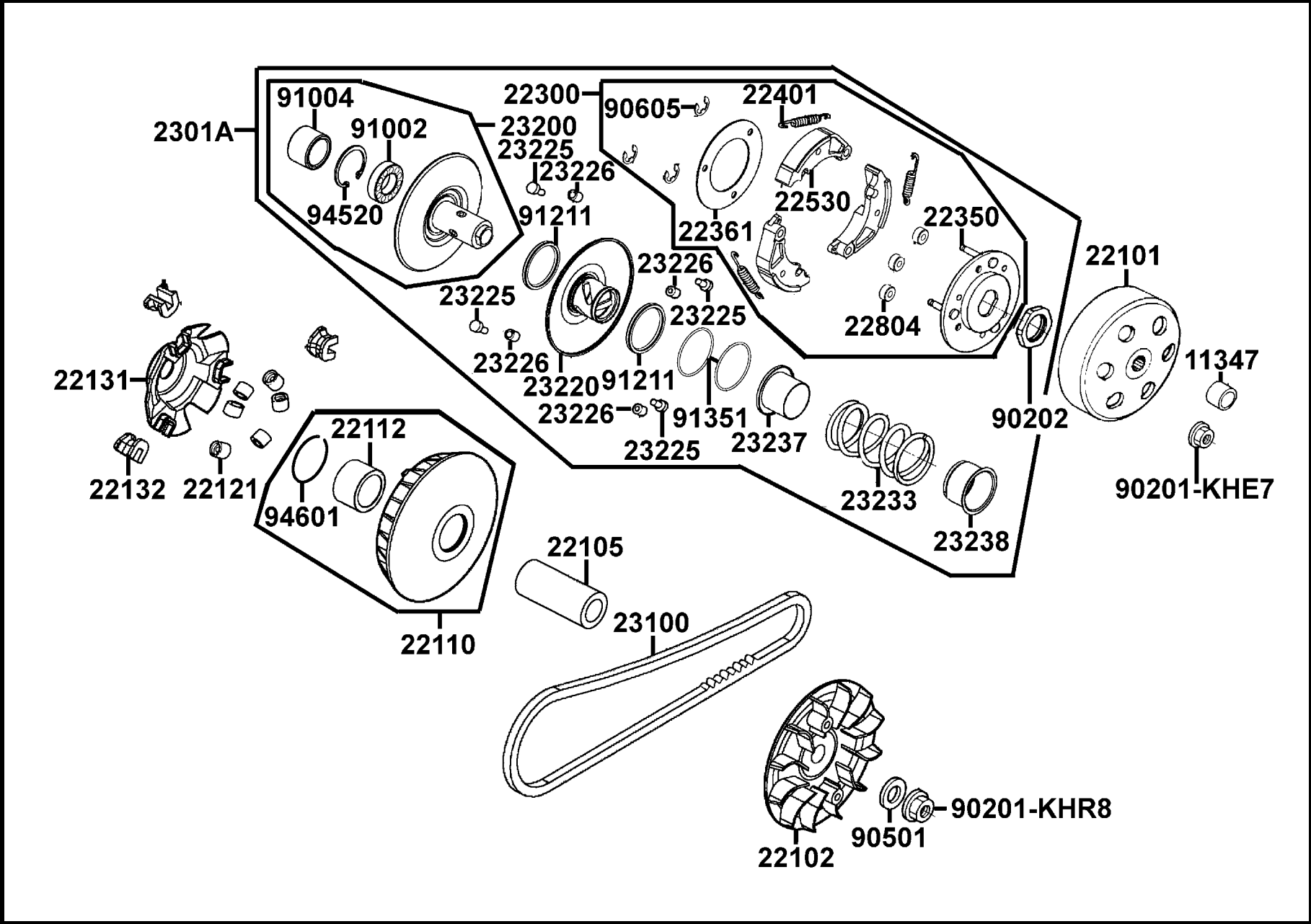
**Right Crankcase Cover • Water Pump**



販賣記號 Sales mark	項目 Ref no	零件號碼 Part no	版數 Ver	英文名稱 Description	中文名稱 Chinese	需要用量 Regd no	建議售價 Ref Price
		91302-KHE7-900	0	O RING 27.4*2.1	O環 27.4*2.1	1	
		91303-3G77-001	0	O-RING 13.8*2.5	O環 13.8*2.5	1	
		91307-0E35-001	0	O-RING 18*3	O環 18*3	1	
		94301-08140	0	DOWEL PIN 8*14	定位銷 8*14	2	
		94301-10160	0	DOWEL PIN 10*16	定位銷 10*16	2	
		94520-26000	0	CIR CLIP IN 26	內夾環	1	
		95002-KHE7-900	0	CLIP WATER HOSE	水管夾	3	
		96001-06010-00	0	BOLT FLANGE SH 6*10	螺絲 6*10	1	
		96001-06016-08	0	BOLT FLANGE SH 6*16	螺絲 6*16	3	
		96001-06022-08	0	BOLT FLANGE SH 6*22	螺絲 6*22	2	
		96001-06028-08	0	BOLT FLANGE SH 6*28	螺絲 6*28	2	
		96001-06045-08	0	BOLT FLANGE SH 6*45	螺絲 6*45	4	
		96001-06125-08	0	BOLT FLANGE SH 6*125	螺絲 6*125	8	
		96100-60000-00	0	BEARING BALL RADIAL 6000	軸承 6000	1	

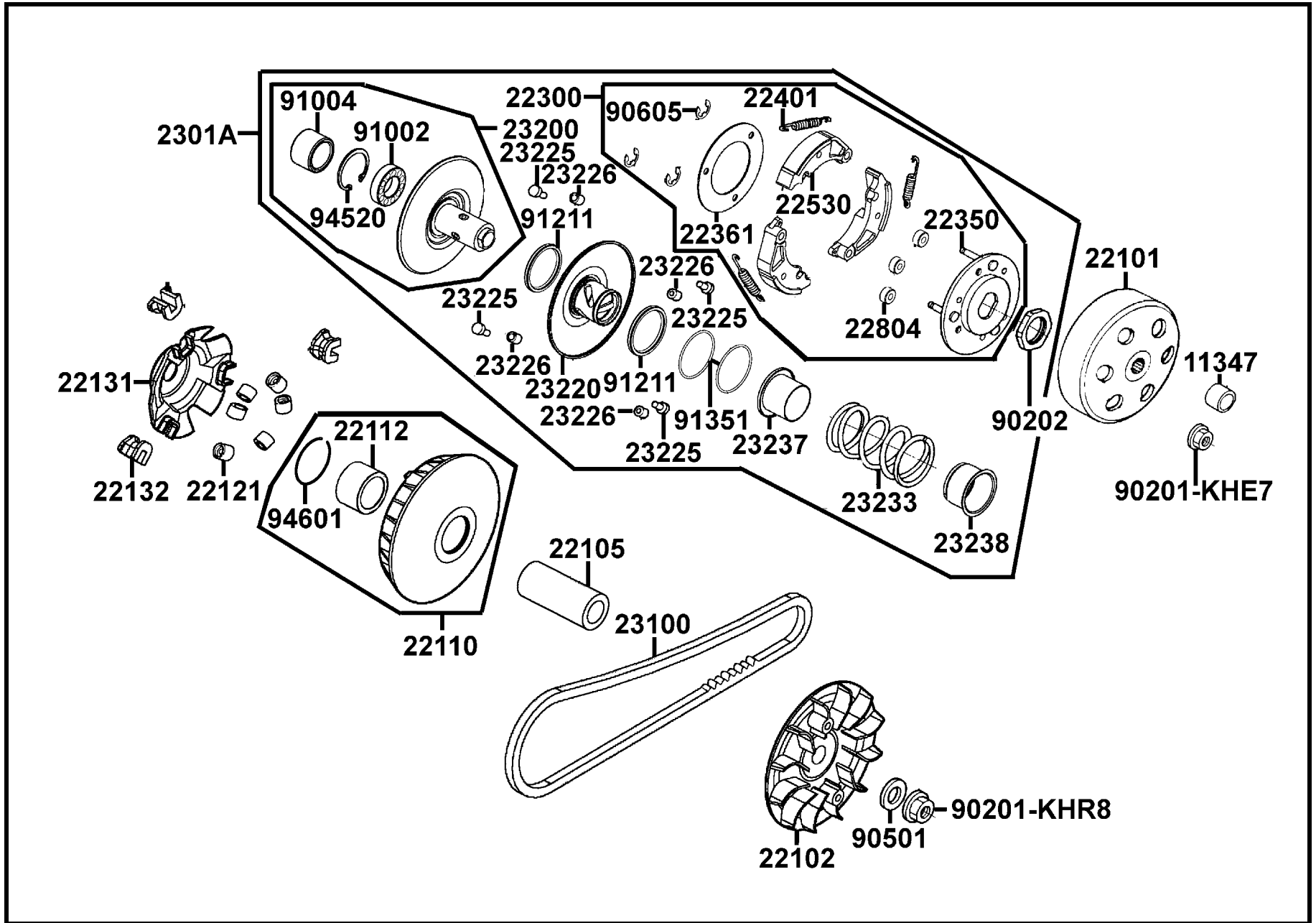
**E 5**

**Drive Pulley**



販賣記號 Sales mark	項目 Ref no	零件號碼 Part no	版數 Ver	英文名稱 Description	中文名稱 Chinese	需要用量 Regd no	建議售價 Ref Price
		11347-LBA7-900	4	BOSS DRIVE SHAFT	從動軸外套	1	
		22101-LBA7-900	1	OUTER CLUTCH	離合器外套	1	
		22102-KHE7-900	1	FACE DRIVE	驅動皮帶扇葉盤	1	
		22105-LBA7-900	1	BOSS DRIVE FACE	襯套	1	
		22110-KHE7-900	5	FACE COMP MOVABLE DRIVE	滑動式驅動板組	1	
		22112-KHE7-900	1	BUSH 27*33*37	襯套 27*33*37	1	
		22121-LBA7-900	1	ROLLER COMP WEIGHT	配重滾子	6	
		22131-LBA7-900	1	PLATE RAMP	斜坡板	1	
		22132-KHE7-900	2	PIECE SLIDE	斜坡板邊件	3	
		22300-LBA7-900	2	PLATE ASSY DRIVE	驅動板組	1	
		22350-KHE7-900	0	PLATE COMP DRIVE	驅動板	1	
		22361-KHE7-900	0	PLATE CLUTCH SIDE	離合器邊板	1	
		22401-LBA7-900	3	SPRING CLUTCH	舉升板導銷	3	
		22530-LBA7-900	2	WEIGHT CLUTCH	離合器配重組	3	
		22804-GBB2-001	0	RUBBER CLUTCH DUMRER	離合器橡皮	3	
		2301A-LBA7-900	2	PULLEY SUB ASSY	從動皮帶輪組	1	
		23100-KHE7-900	0	BELT DRIVE	驅動皮帶	1	
		23200-KHE7-900	4	FACE ASSY DRIVEN	平面傳動盤組	1	
		23220-LLJ3-E00	1	FACE COMP MOVABLE DRIVEN	滑動式從動皮帶盤	1	
		23225-KHE7-900	0	PIN ROLLER GUIDE	導滾銷	4	

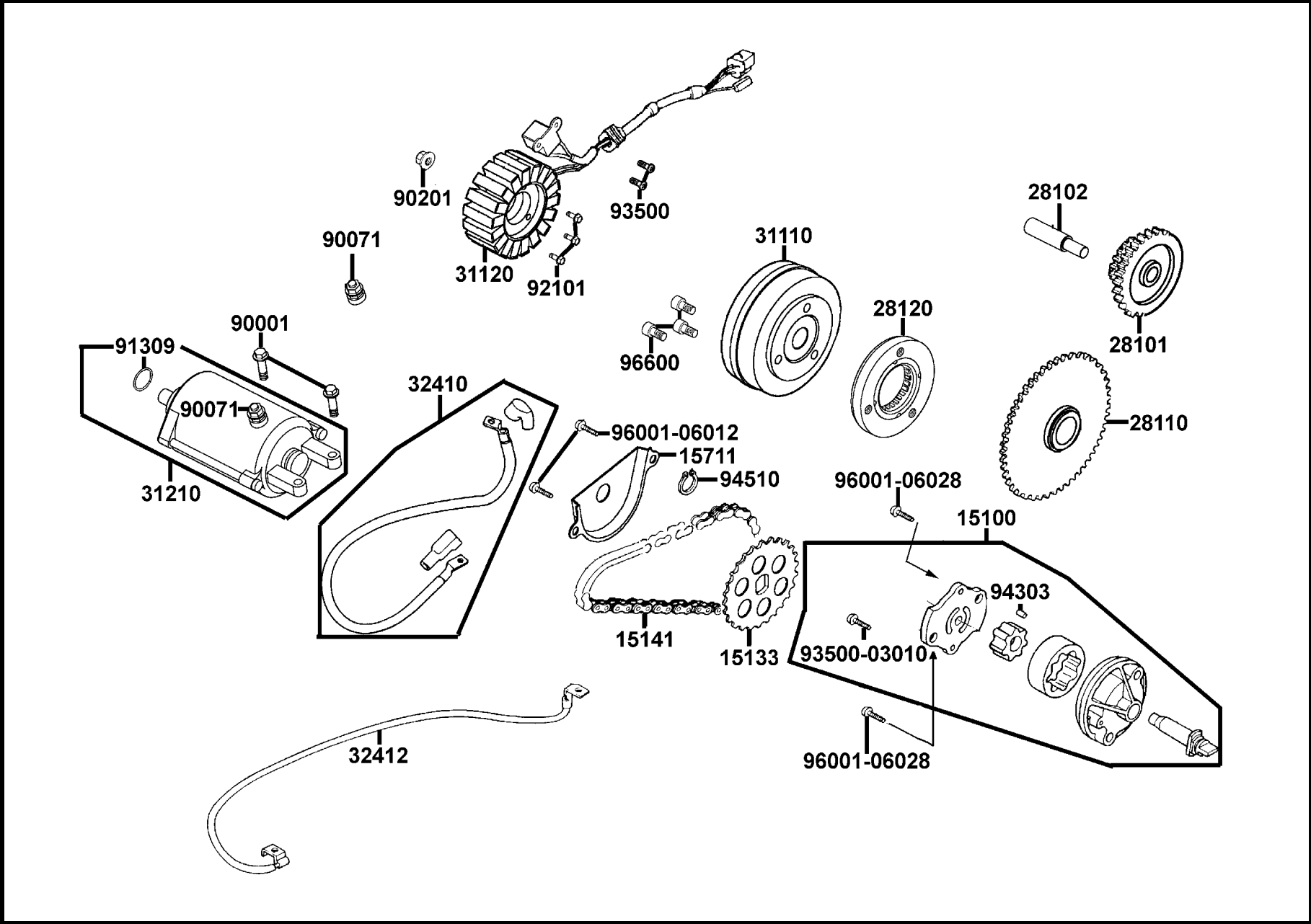
# E 5 Drive Pulley



販賣記號 Sales mark	項目 Ref no	零件號碼 Part no	版數 Ver	英文名稱 Description	中文名稱 Chinese	需要用量 Regd no	建議售價 Ref Price
		23226-GHC8-004	0	ROLLER GUIDE	滾導	4	
		23233-LBA7-900	1	SPG DRIVEN FACE	驅動彈簧	1	
		23237-KHE7-900	0	COLLAR SEAL	套筒	1	
		23238-KHE7-900	0	COLLAR SPG	套筒	1	
		90201-KHE7-900	0	NUT C FLANGE M12	螺帽	1	
		90201-KHR8-75A	0	NUT FLANGE 14MM	螺帽 14MM	1	
		90202-1G87-001	0	NUT SPECIAL 28MM	螺帽 28MM	1	
		90501-LBA7-900	3	WASHER THRUST 16MM	止推華司 16MM	1	
		90605-1F66-721	0	CIR CLIP 7MM	環夾 7MM	3	
		91002-GGA7-70A	0	BRG BALL RADIAL 6902U	軸承 6902U	1	
		91004-KHE7-900	1	BRG NDL 22*29*18	軸承 22*29*18	1	
		91211-KHE7-900	0	SEAL DRIVEN FACE	傳動組油封	2	
		91351-KHE7-900	0	O-RING PINION CAP	O環	2	
		94520-28000	0	CIR CLIP IN 28	內夾環	1	
		94601-33000	0	CLIP PISTON PIN 33MM	活塞銷環夾 33MM	1	

**E 6**

**Starting Motor • Generator**

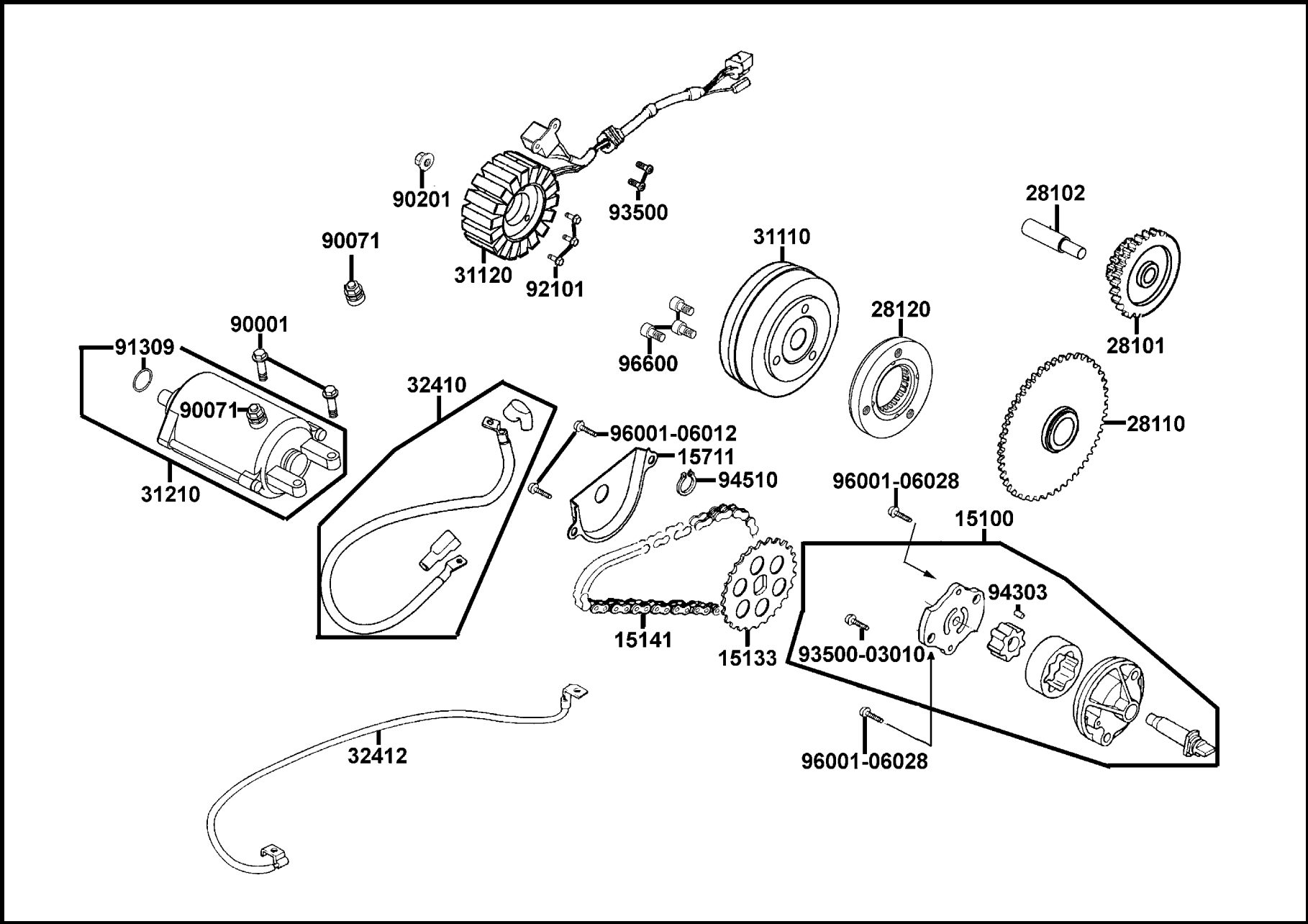




販賣記號 Sales mark	項目 Ref no	零件號碼 Part no	版數 Ver	英文名稱 Description	中文名稱 Chinese	需要用量 Regd no	建議售價 Ref Price
		15100-LBA7-900	1	PUMP ASSY OIL	油泵	1	
		15133-KAM1-001	0	SPROCKET OIL PUMP DRIVE	油泵驅動齒輪	1	
		15141-LBA2-E00	1	CHAIN OIL PUMP	油泵驅動鏈條	1	
		15711-KHE7-900	0	SEPARATER OIL	機油分隔板	1	
		28101-KHE7-900	0	GEAR STARTER REDUCTION	起動減速齒輪	1	
		28102-LDE9-E00	0	SHAFT STARTER REDUCTION	起動減速齒輪軸	1	
		28110-KHE7-900	2	GEAR COMP STARTING CLUTCH	起動齒輪	1	
		28120-KHE7-E00	0	ONE WAY CLUTCH	離合器外套	1	
		31110-LDE9-E00	1	FLYWHEEL COMP	飛輪	1	
		31120-LDE9-E00	1	STASOR COMP	轉子線圈	1	
		31210-LBA7-900	1	MOTOR UNIT STARTER	起動馬達	1	
		32410-LBA7-900	2	CABLE STARTER MOTOR	起動馬達配線	1	
		32412-LBA7-900	2	CABLE EARTH	接地線	1	
		90001-GBHB-661	0	BOLT FLANGE SHF 6*22	螺絲 6*22	2	
		90071-MLB0-001	0	NUT WASH 6MM	螺帽 6MM	2	
		90201-KHR8-75A	0	NUT FLANGE 14MM	螺帽 14MM	1	
		91309-4E25-004	0	O-RING 24.4*3.1	O環 24.4*3.1	1	
		92101-05032-0H	0	BOLT HEX 5*32	螺絲 5*32	3	
		93500-03010-1A	0	SCREW PAN 3*10	螺絲 3*10	1	
		93500-05016-0H	0	SCREW PAN 5*16	螺絲 5*16	2	

**E 6**

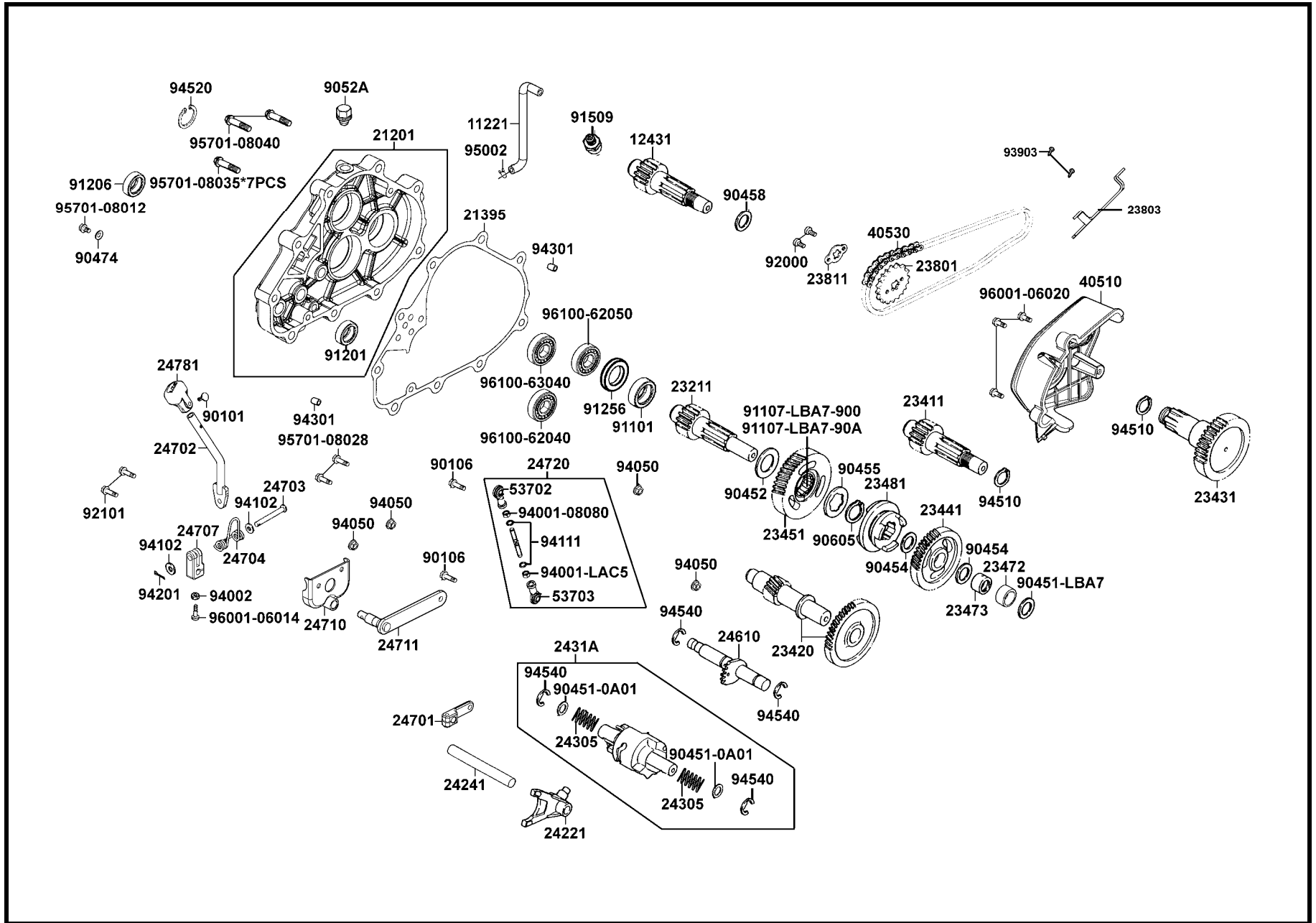
**Starting Motor • Generator**



販賣記號 Sales mark	項目 Ref no	零件號碼 Part no	版數 Ver	英文名稱 Description	中文名稱 Chinese	需要用量 Regd no	建議售價 Ref Price
		94303-04065	0	PIN DOWEL 4*6.5	螺絲 4*6.5	1	
		94510-10000	0	CIR CLIP EX 10	外環夾 10MM	1	
		96001-06012-08	0	BOLT FLANGE SH 6*12	螺絲 6*12	2	
		96001-06028-08	0	BOLT FLANGE SH 6*28	螺絲 6*28	2	
		96600-08015-10	1	SOCKET BOLT 8*15	螺絲 8*15	3	

# E 7

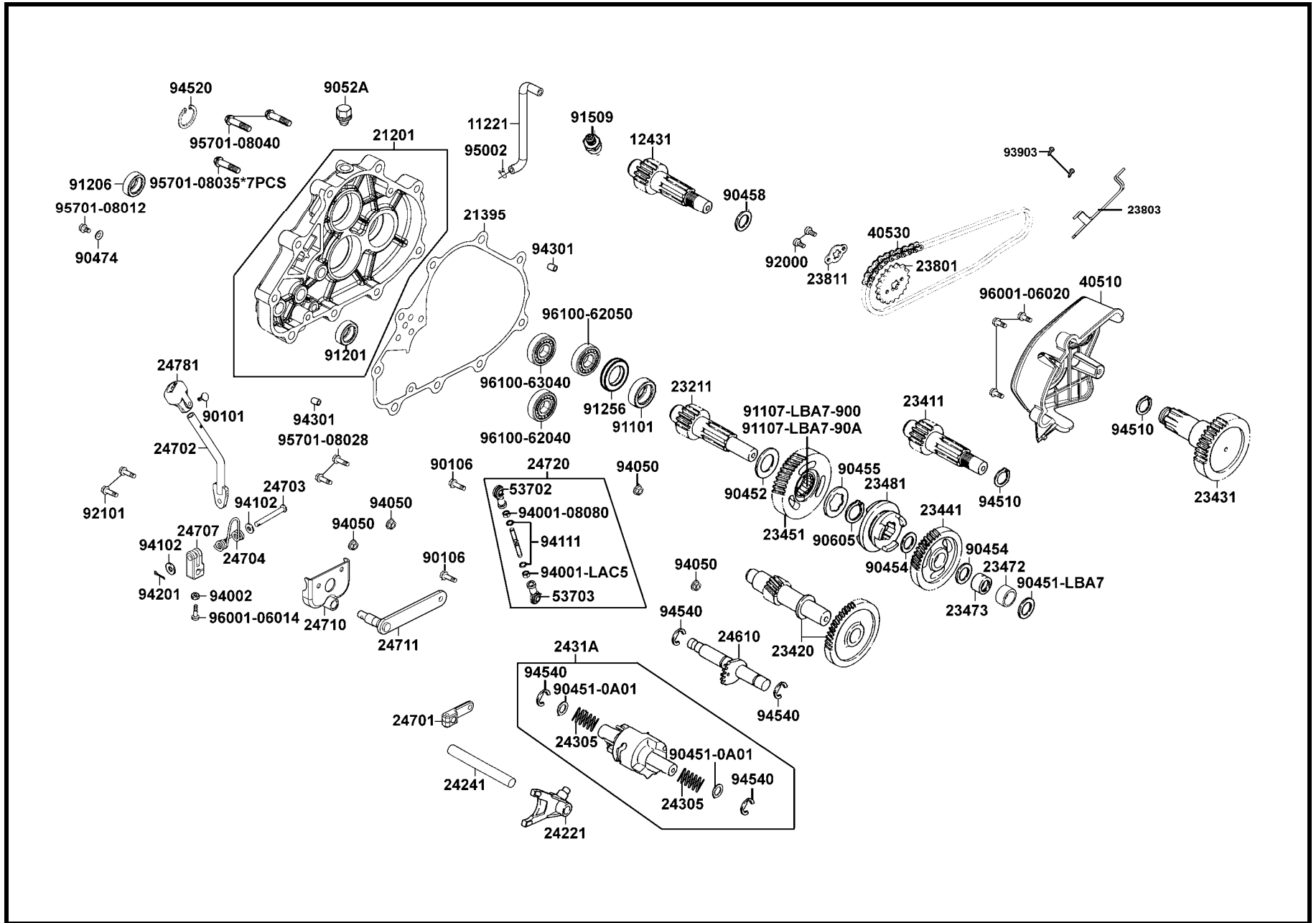
# Transmission



販賣記號 Sales mark	項目 Ref no	零件號碼 Part no	版數 Ver	英文名稱 Description	中文名稱 Chinese	需要用量 Regd no	建議售價 Ref Price
		11221-LBA7-900	1	TUBE MISSION BREATHER	通氣管	1	
		12431-LBA7-E00	4	GEAR TACHOMETER	引擎轉速錶副齒輪	1	
		21201-LBA7-600	0	CASE MISSION	主軸蓋	1	
		21395-LBA7-900	1	GASKET MISSION CASE	主軸箱墊片	1	
		23211-LBA7-900	2	SHAFT MAIN	傳動主軸	1	
		23411-LBA7-900	3	SHAFT DRIVE	驅動軸	1	
		23420-LBA7-900	1	GEAR COMP COUNTER	副軸組	1	
		23431-LBA7-600	2	SHAFT FINAL	最終軸	1	
		23441-LBA7-900	4	GEAR FORWARD	前進齒輪	1	
		23451-LBA7-900	3	GEAR BACKWARD	倒檔齒輪	1	
		23472-LBA7-900	2	COLLAR 20*25*11	套筒 20*25*11	1	
		23473-LBA7-900	0	COLLAR 20*22*11	套筒 20*22*11	1	
		23481-LBA7-900	6	SHIFT MAIN	主撥叉軸	1	
		23801-LBA7-900	2	SPROCKET DRIVE 14T	驅動鍊條齒輪	1	
		23803-LBA7-900	1	STAY CHAIN	導輪支座	1	
		23811-LBA7-900	2	PLATE A2 FIXING	固定板 A2	1	
		24221-LBA7-900	2	FORK GEAR SHIFT	齒輪變換撥叉	1	
		24241-KGB4-C00	0	SHAFT GEAR SHIFT FORK GUIDE	變換叉樞軸	1	
		24305-LBA7-900	1	SPRING DRUM	彈簧	2	
		2431A-LBA7-900	3	DRUM ASSY GEAR SHIFT	轉動鼓輪	1	

# E 7

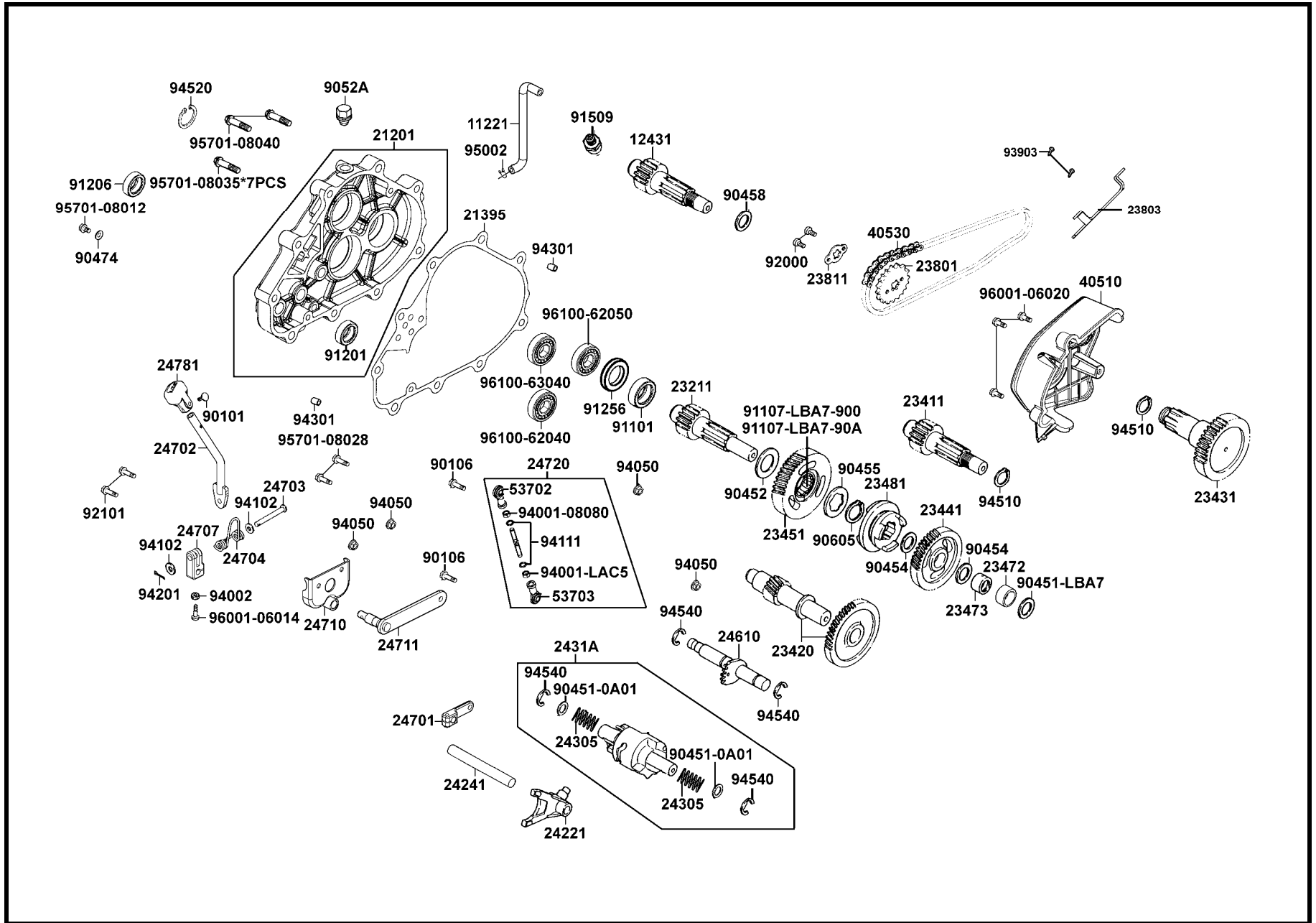
# Transmission



販賣記號 Sales mark	項目 Ref no	零件號碼 Part no	版數 Ver	英文名稱 Description	中文名稱 Chinese	需要用量 Regd no	建議售價 Ref Price
		24610-LLB1-900	4	SPINDLE ASSY DRUM SHIFT	齒輪變換樞軸	1	
		24701-LBA7-900	2	GEAR CHANGE HANDLE	換檔齒輪把手	1	
		24702-LBA7-900	1	BAR CHANGE HANDLE	換檔把手橫桿	1	
		24703-LLB1-900	1	PIN CHANGE HANDLE	換檔把手銷	1	
		24704-LBA7-900	4	SPRING CHANGE HANDLE	換檔把手彈簧	1	
		24707-LBA7-900	6	BRKT CHANGE HANDLE	變換桿托架	1	
		24710-LBA7-900	3	STAY CHANGE HANDLE ASSY	變換桿固定器	1	
		24711-LBA7-900	4	SHAFT COMP CHANGE HANDLE	換檔變換桿	1	
		24720-LBA7-900	3	ROD ASSY CHANGE HANDLE	連桿栓	1	
		24781-LBA7-900	1	COVER CHANGE HANDLE	踏板橡皮	1	
		40510-LBA7-900	6	CHAIN COVER	外鍊蓋	1	
		40530-LCA5-E00	0	CHAIN DRIVE	外鍊條	1	
		53702-LAC5-900	5	BALL JOINT R	右球型接頭	1	
		53703-LAC5-900	5	BALL JOINT L	左球型接頭	1	
		90101-LBA7-900	3	BOLT SOCKET 5*20	螺絲 5*20	1	
		90106-LBA7-900	0	BOLT FLANGE 8*25	螺絲 8*25	2	
		90451-0A01-001	0	WASHER THRUST 14MM	華司 14MM	2	
		90451-LBA7-900	1	WASHER THRUST 20MM	華司 20MM	1	
		90452-LBA7-900	1	WASHER THRUST 25MM	華司 25MM	1	
		90454-1G07-001	0	WASHER THRUST 20MM	華司 20MM	2	

# E 7

# Transmission

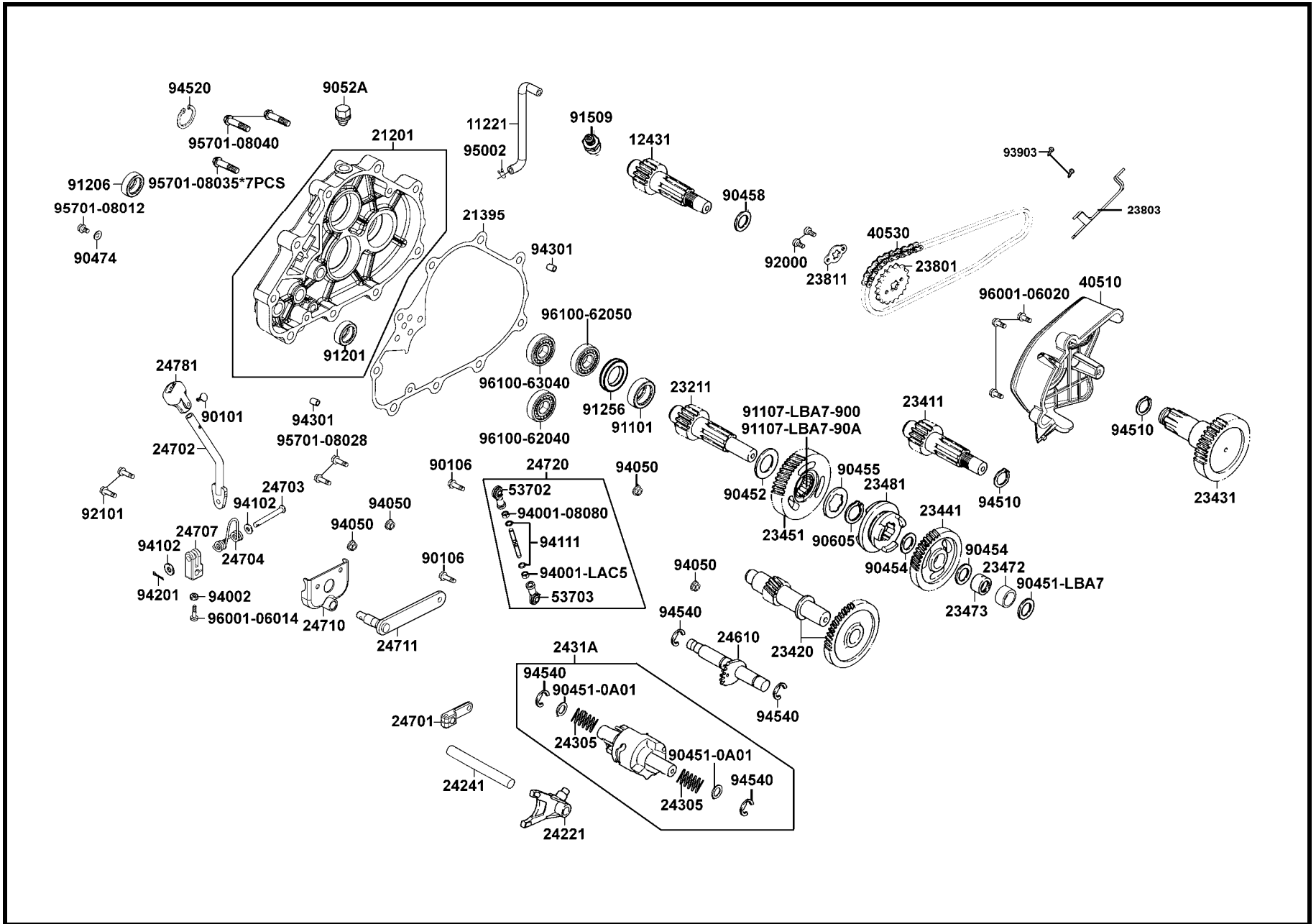




販賣記號 Sales mark	項目 Ref no	零件號碼 Part no	版數 Ver	英文名稱 Description	中文名稱 Chinese	需要用量 Regd no	建議售價 Ref Price
		90455-LBA7-900	1	WASHER SPLINE 25MM	華司 25MM	1	
		90458-LBA7-E00	1	THRUST WASHER 8MM	華司 8MM	1	
		90474-3C33-001	0	WASHER 8MM	華司 8MM	1	
		9052A-GFY6-950	1	BOLT DRAIN PLUG SPECIAL	螺絲	1	
		90605-KED9-900	2	SET RING 28MM	環組 28MM	1	
		91101-LCA5-E0B	0	BRG NEEDLE 30*42*23	滾針軸承 30*42*23	1	
		91107-LBA7-900	1	BRG NEEDLE 25*33*16 (NK25/16R)	滾針軸承 25*33*16	1	
		91107-LBA7-90A	0	BRG NEEDLE 25*33*16	滾針軸承 25*33*16	1	
		91201-9A51-004	0	OIL SEAL 12*18*3	油封 12*18*3	1	
		91206-2F86-014	0	OIL SEAL 14*28*7	油封 14*28*7	1	
		91256-LLB1-900	1	OIL SEAL 24.8*52.2*7	油封 24.8*52.2*7	1	
		91509-LBA7-E00	3	BOLT TACHOMETER	螺絲	1	
		92000-06010-0H	0	BOLT HEX 6*10	螺絲 6*10	2	
		92101-06020-0H	0	BOLT HEX 6*20	螺絲 6*20	2	
		93903-35360	0	SCREW TAPPING 5*16	螺絲 5*16	2	
		94001-08080-0S	0	NUT HEX 8MM	螺帽 8MM	1	
		94001-LAC5-900	1	NUT HEX 8MM L	螺帽 8MM	1	
		94002-06080-0S	0	NUT HEX 6MM	螺帽 6MM	1	
		94050-08080	0	NUT FLANGE 8MM	螺帽 8MM	4	
		94102-08000	0	WASHER PLAIN 8*16*1.2	華司 8*16*1.2	2	

# E 7

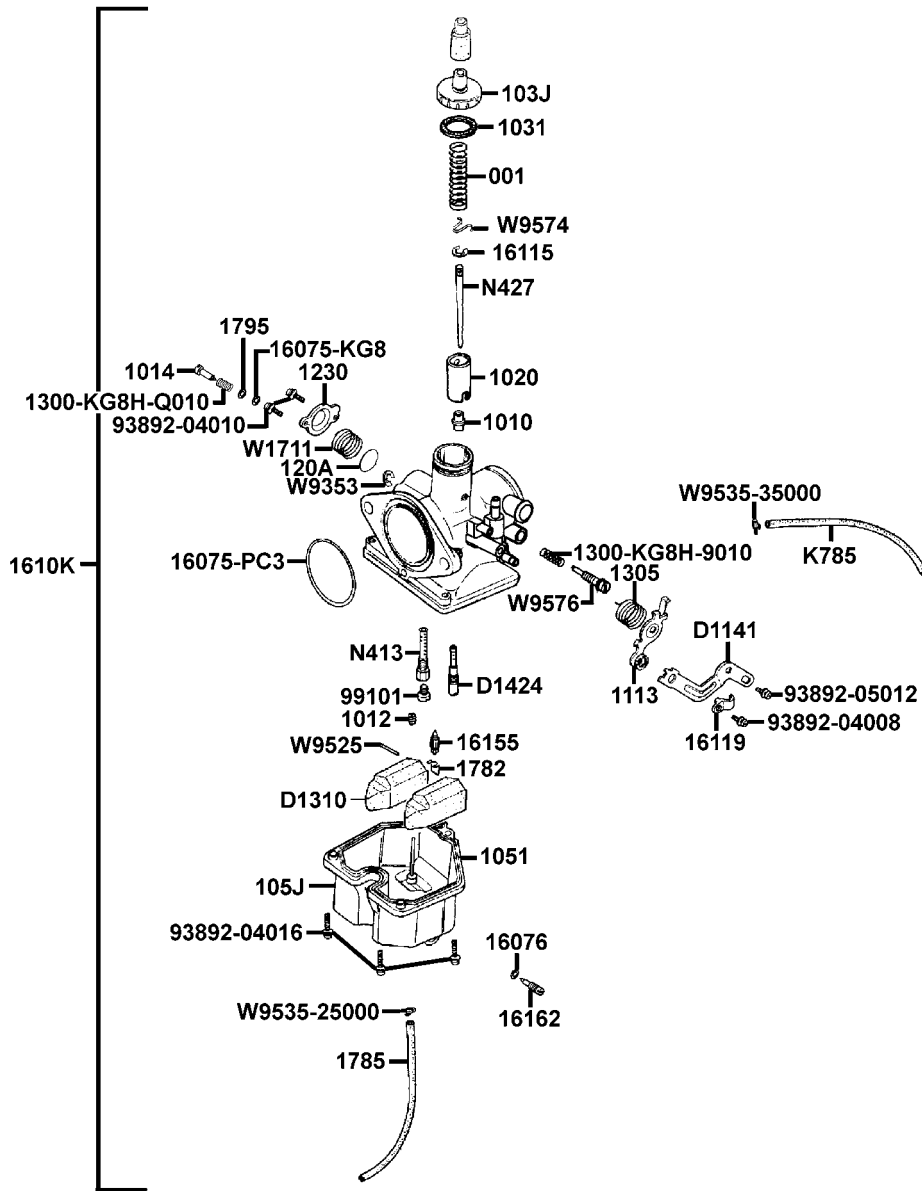
# Transmission



販賣記號 Sales mark	項目 Ref no	零件號碼 Part no	版數 Ver	英文名稱 Description	中文名稱 Chinese	需要用量 Regd no	建議售價 Ref Price
		94111-08800	0	WASHER SPG 8MM	墊圈 8MM	2	
		94201-20150	0	YIN SPLIT 2*15	插銷 5*15	1	
		94301-10160	0	DOWEL PIN 10*16	定位銷 10*16	2	
		94510-25000	0	CIR CLIP EX 25	環夾	2	
		94520-52000	0	CIR CLIP IN 52	夾環	1	
		94540-12028	0	E RING 12	E型環	4	
		95002-02150	0	CLIP B14.5 TUBE	管夾	1	
		95701-08012-08	0	BOLT FLANGE 8*12	螺絲 8*12	1	
		95701-08028-06	1	BOLT FLANGE 8*28	螺絲 8*28	2	
		95701-08035-08	0	BOLT FLANGE 8*35	螺絲 8*35	7	
		95701-08040-08	0	BOLT FLANGE 8*40	螺絲 8*40	2	
		96001-06016-08	0	BOLT FLANGE SH 6*14	螺絲 6*14	1	
		96001-06020-08	0	BOLT FLANGE SH 6*20	螺絲 6*20	3	
		96100-62040-00	0	BEARING BALL RADIAL 6204	軸承 6204	1	
		96100-62050-00	2	BEARING BALL RADIAL 6205	軸承 6205	1	
		96100-63040-00	1	BRG BALL RADIAL 6304	軸承 6304	1	

**E 8**

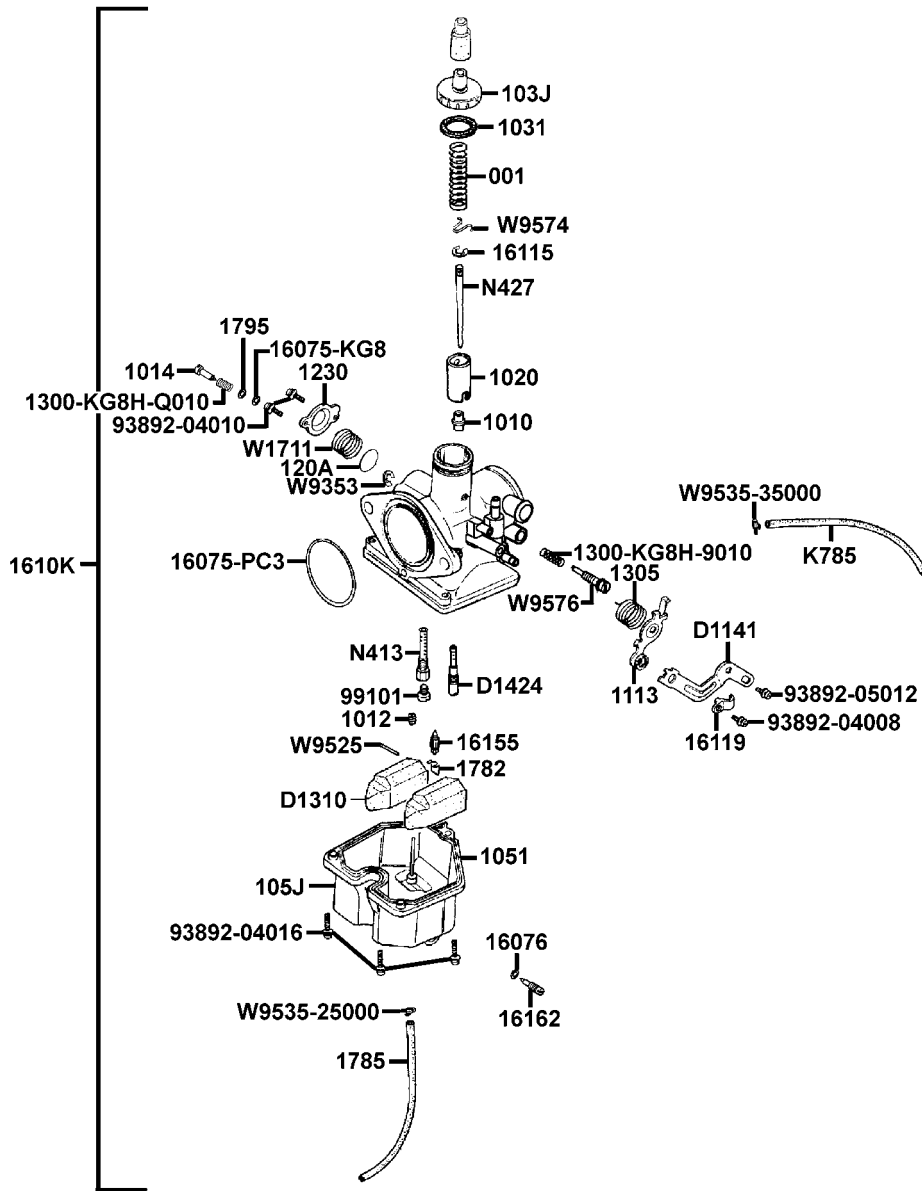
**Carburetor**



販賣記號 Sales mark	項目 Ref no	零件號碼 Part no	版數 Ver	英文名稱 Description	中文名稱 Chinese	需要用量 Regd no	建議售價 Ref Price
		001-C4T2-04000	0	COMPR SPG	彈簧	1	
		1010-43FH-9900	0	NEEDLE JET	小噴油嘴	1	
		1012-382H-0140	0	JET HOLDER	噴油嘴座	1	
		1014-840-2000	0	ADJUST SCREW	調整螺絲	1	
		1020-54D0-9900	0	THROTTLE VALVE	節流活塞閥	1	
		1031-KN4H-6511	0	TOP GASKET	節流活塞閥墊圈	1	
		103J-061H-9901	0	TOP COMP	節流活塞閥蓋	1	
		1051-KCSH-9200	0	FLOAT CHAMBER GASKET	浮筒室墊圈	1	
		105J-092H-9911	0	F.C.B COMP	浮筒室	1	
		1113-HB7H-6710	0	CHOKE LEVER	加油拉臂	1	
		120A-106H-9900	0	DIAPHRAGM COMP	泵浦閥	1	
		1230-846-2000	0	DIAPHRAGM COVER	泵浦蓋	1	
		1300-KG8H-9010	0	SPG COMPR	彈簧	1	
		1300-KG8H-Q010	0	COMPR SPG	彈簧	1	
		1305-491H-9901	0	TORSION SPG	彈簧	1	
		16075-KG8-9010-M1	0	O-RING	O環	1	
		16075-PC3-7810-M1	0	O-RING	O環	1	
		16076-ND5-0040	0	O-RING	O環	1	
		1610K-PWA1-900	0	CARBURETOR ASSY	化油器	1	
		16115-169-0040	0	BAR CLIP	油針固定器	1	

**E 8**

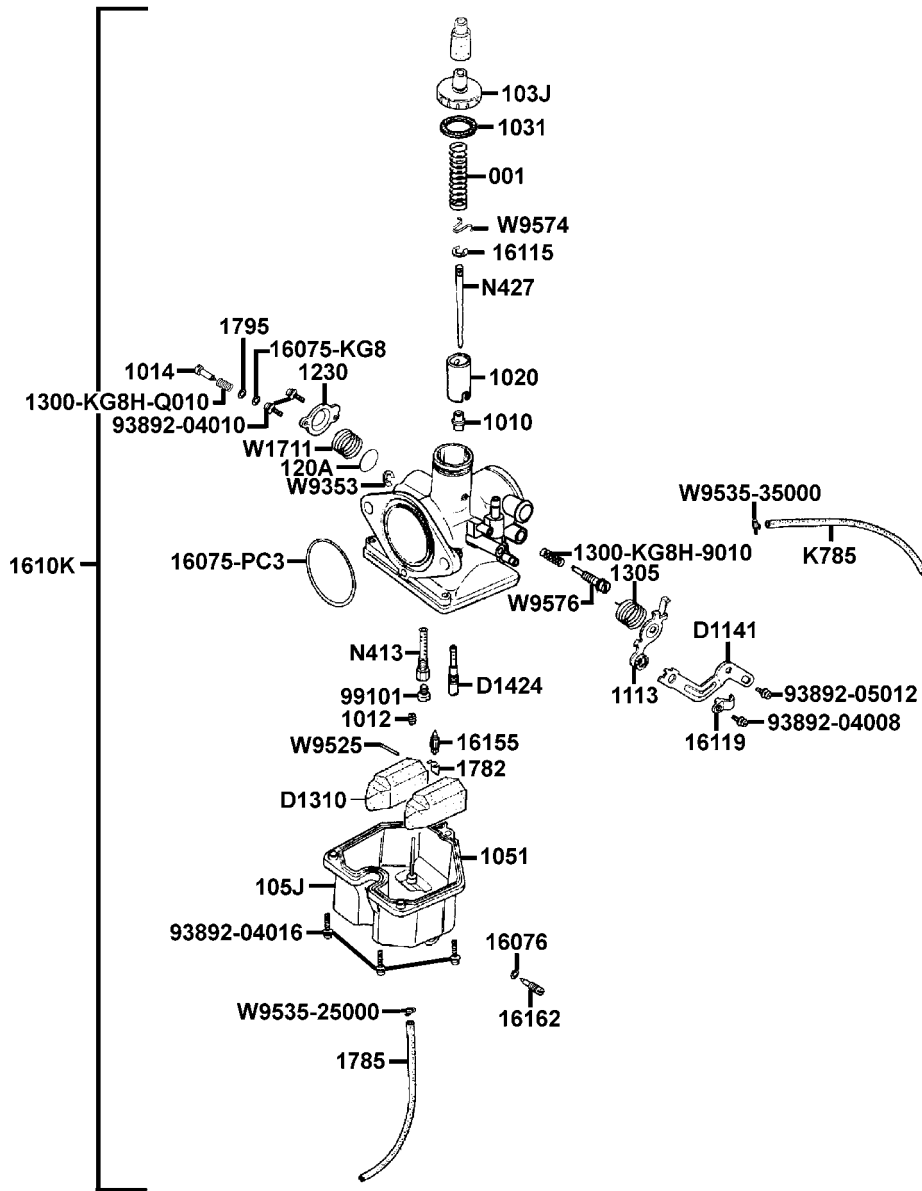
**Carburetor**



販賣記號 Sales mark	項目 Ref no	零件號碼 Part no	版數 Ver	英文名稱 Description	中文名稱 Chinese	需要用量 Regd no	建議售價 Ref Price
		16119-MZ2-6000-K2	0	STAY PLATE	支架板組	1	
		16155-ZG8-L100	0	FLOAT VALVE COMP	浮筒閥	1	
		16162-KG8-9010-M1	0	DRAIN SCREW	溢流孔螺絲	1	
		1782-013H-9900	0	SPECIAL CLIP	管夾	1	
		1785-KG40-0030	0	TUBE	油管	1	
		1795-KG8H-9010	0	PLAIN WASHER	華司	1	
		93892-04008-18	0	WASHER SCREW	螺絲	1	
		93892-04010-18	0	WASHER SCREW	螺絲	2	
		93892-04016-18	0	WASHER SCREW	螺絲	3	
		93892-05012-18	0	WASHER SCREW	螺絲	1	
		99101-393-0950	0	JET	主噴油嘴	1	
		D1141-A63-0100-K2	0	WIRE STAY	推動支座	1	
		D1310-850-0100	0	FLOAT COMP	浮筒組	1	
		D1424-KAG-0100	0	JET	慢速噴油嘴	1	
		K785-076-0200	0	TUBE SET	溢油管	1	
		N413-15A00	0	NEEDLE JET HOLDER	油針支座	1	
		N427-BSD00	0	JET NEEDLE	油針	1	
		W1711-300-9901	0	COMPR SPG	彈簧	1	
		W9353-30000	0	U-RING	U環	1	
		W9525-25250	0	ARM PIN	浮筒閥臂銷	1	

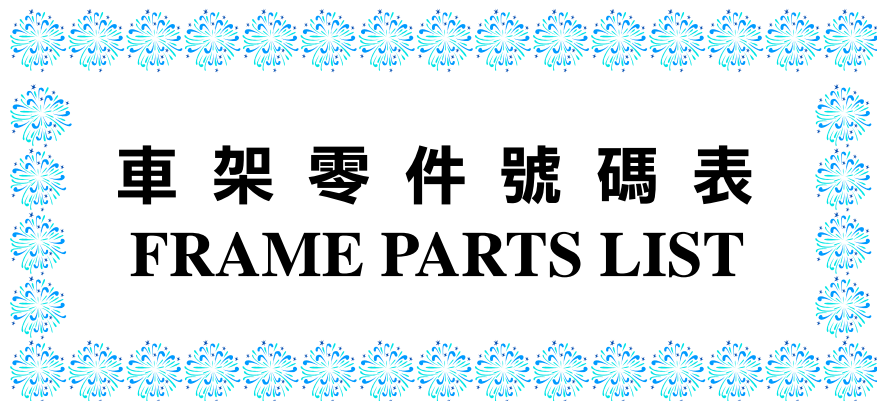
**E 8**

**Carburetor**





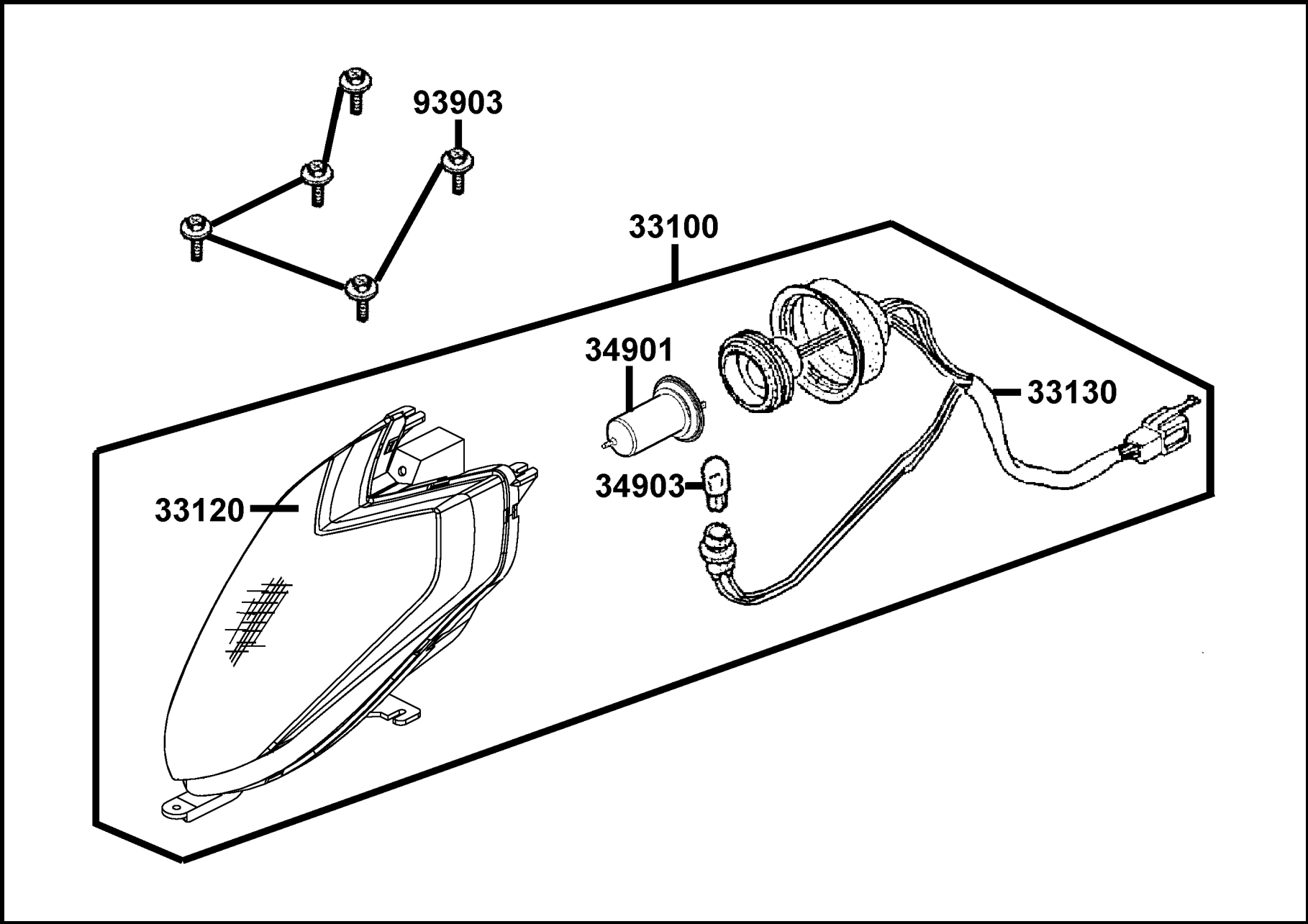
販賣記號	項目	零件號碼	版數	英文名稱	中文名稱	需要用量	建議售價
Sales mark	Ref no	Part no	Ver	Description	Chinese	Regd no	Ref Price
		W9535-25000	0	TUBE CLIP	管夾	1	
		W9535-35000	0	CLIP	管夾	1	
		W9574-13000	0	NEEDLE CLIP PLATE	油針夾板	1	
		W9576-01000	0	STOP SCREW	螺絲	1	



**車架零件號碼表**  
**FRAME PARTS LIST**

**F 1**

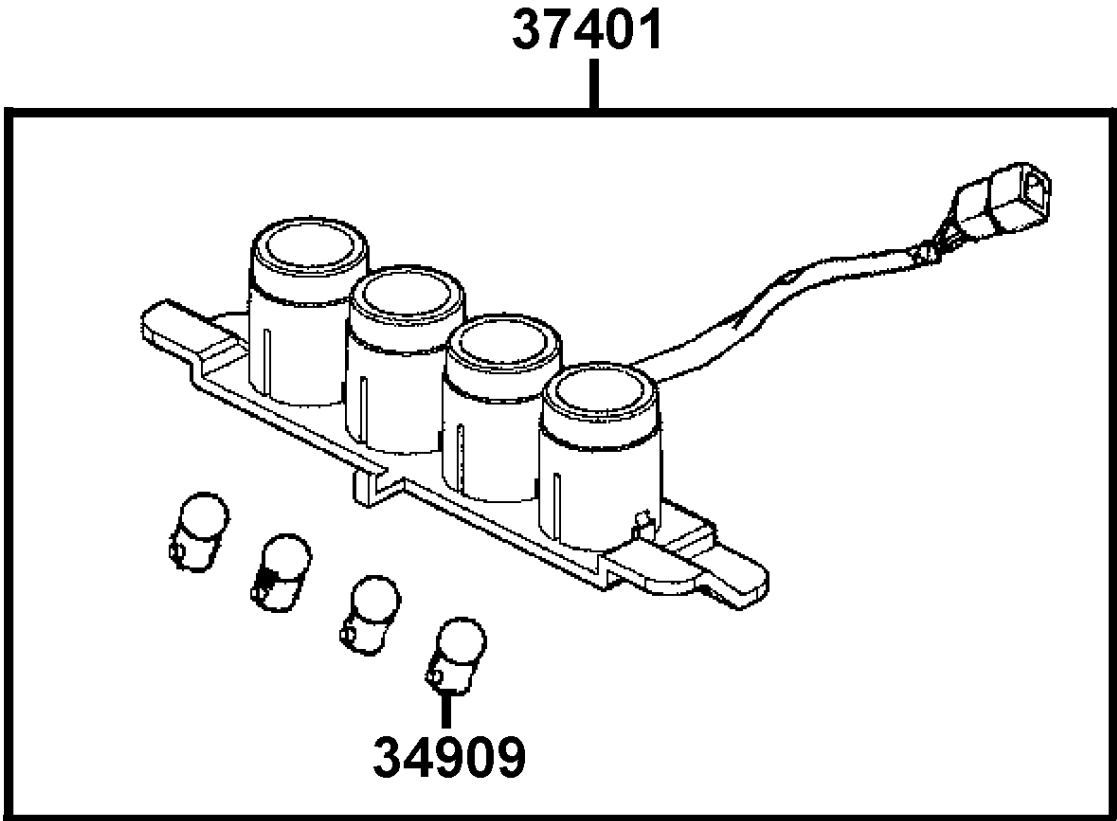
**Head Light**



**F 1**

販賣記號	項目	零件號碼	版數	英文名稱	中文名稱	需要用量	建議售價
Sales mark	Ref no	Part no	Ver	Description	Chinese	Regd no	Ref Price
		33100-LDF3-E00	1	LIGHT ASSY HEAD	前燈組	1	
		33120-LDF3-E00	0	UNIT HEAD LIGHT	前燈殼	1	
		33130-LDF3-E00	0	SOCKET COMP	前燈配線	1	
		34901-KFA6-900	0	BULB HEAD LIGHT	燈泡	1	
		34903-KPCP-900	0	BULB POSITION	位置燈泡	1	
		93903-35360	0	SCREW TAPPING 5*16	螺絲 5*16	5	

**F 2 Pilot Lamp**



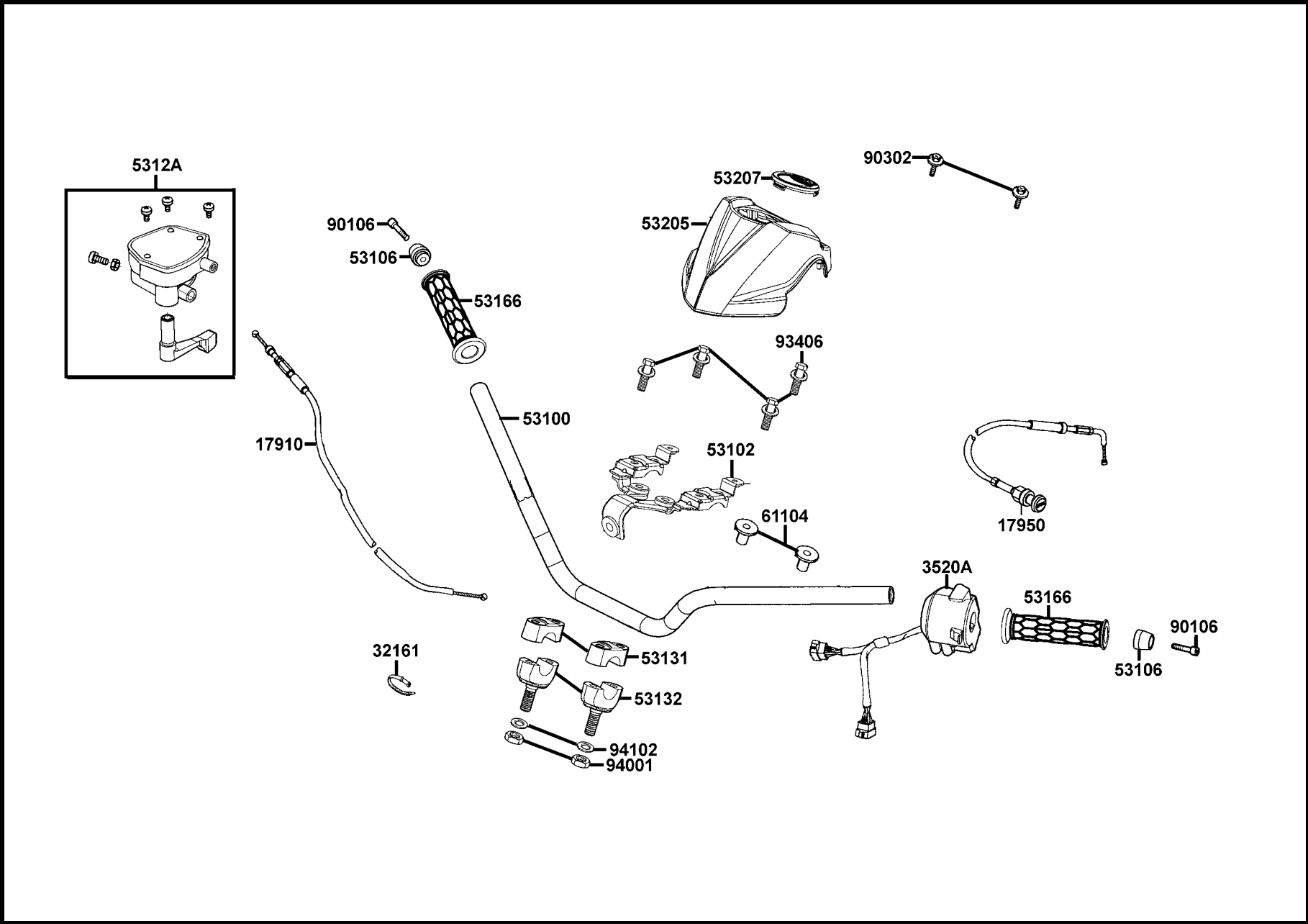
93903

93903

販賣記號	項目	零件號碼	版數	英文名稱	中文名稱	需要用量	建議售價
Sales mark	Ref no	Part no	Ver	Description	Chinese	Regd no	Ref Price
		34909-LLB1-E00	0	BULB PILOT	指示燈泡	4	
		37401-LBA7-900	3	PILOT LAMP COMP	指示燈組	1	
		93903-35360	0	SCREW TAPPING 5*16	螺絲 5*16	2	

**F 3**

**Handle Steering**

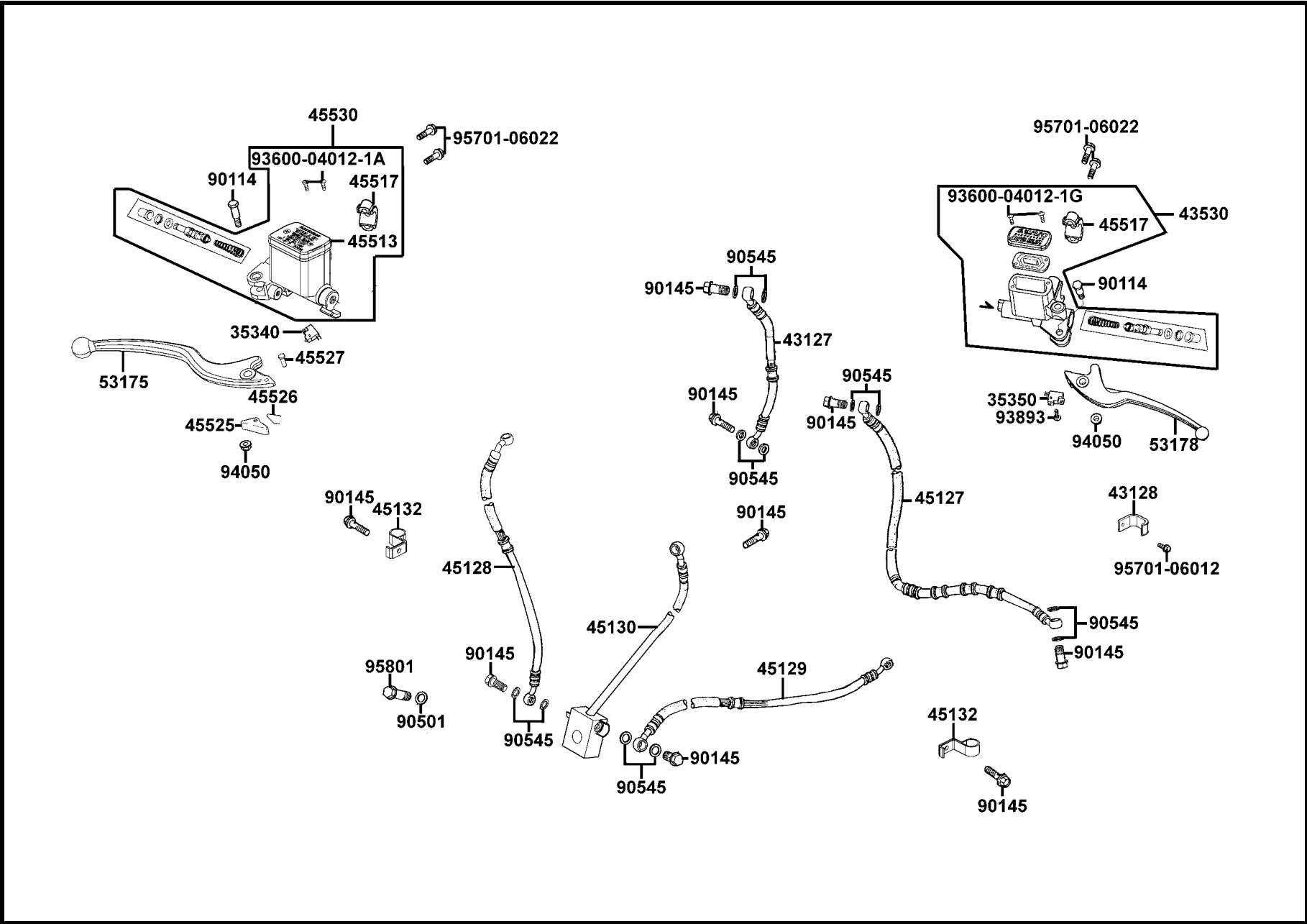


販賣記號 Sales mark	項目 Ref no	零件號碼 Part no	版數 Ver	英文名稱 Description	中文名稱 Chinese	需要用量 Regd no	建議售價 Ref Price
		17910-LBA7-900	1	CABLE COMP THROT	節流導線	1	
		17950-LBA7-900	2	CABLE COMP CHOKE	阻風門導線	1	
		32161-4D04-001	1	BAND WIRE HARNESS	配線夾	1	
		3520A-LCD9-900	1	SW ASSY LH HANDLE COMP	手柄左開關組	1	
**		53100-LDF3-900	2	HANDLE PIPE STRG	轉向手柄	1	
		53102-LDF3-E00	3	STAY HANDLE COVER	轉向手柄蓋支架	1	
		53106-KFC8-900	2	END L STRG HANDLE	手柄左平衡端子	2	
		5312A-LBA7-900	5	LEVER ASSY THROT	節流拉桿組	1	
		53131-4K39-001	0	HOLDER HANDLE PIPE	手柄上固定座	2	
		53132-LLB1-900	4	HOLDER UNDER HANDLE PIPE	手柄下固定座	2	
		53166-LBA7-900	2	GRIP HANDLE	手柄橡皮套	2	
**		53205-LDF3-E00	2	COVER HANDLE	轉向手柄蓋	1	
**		53207-LDF3-900	2	LID HANDLE COVER	把手蓋外蓋	1	
		61104-3G57-001	0	COLLAR FR FENDER	前土除套筒	2	
		90106-KFC2-900	0	BOLT WASH 8MM	螺絲 8MM	2	
		90302-GFY6-901	1	BOLT-WASH 5*12	螺絲 5*12	2	
		93406-LLB1-900	0	BOLT-WASHER 8*35	螺絲 8*35	4	
		94001-10080-0S	0	NUT HEX 10MM	螺帽 10MM	2	
		94102-10800	0	WASHER PLAIN 10MM	華司 10MM	2	



**F 4**

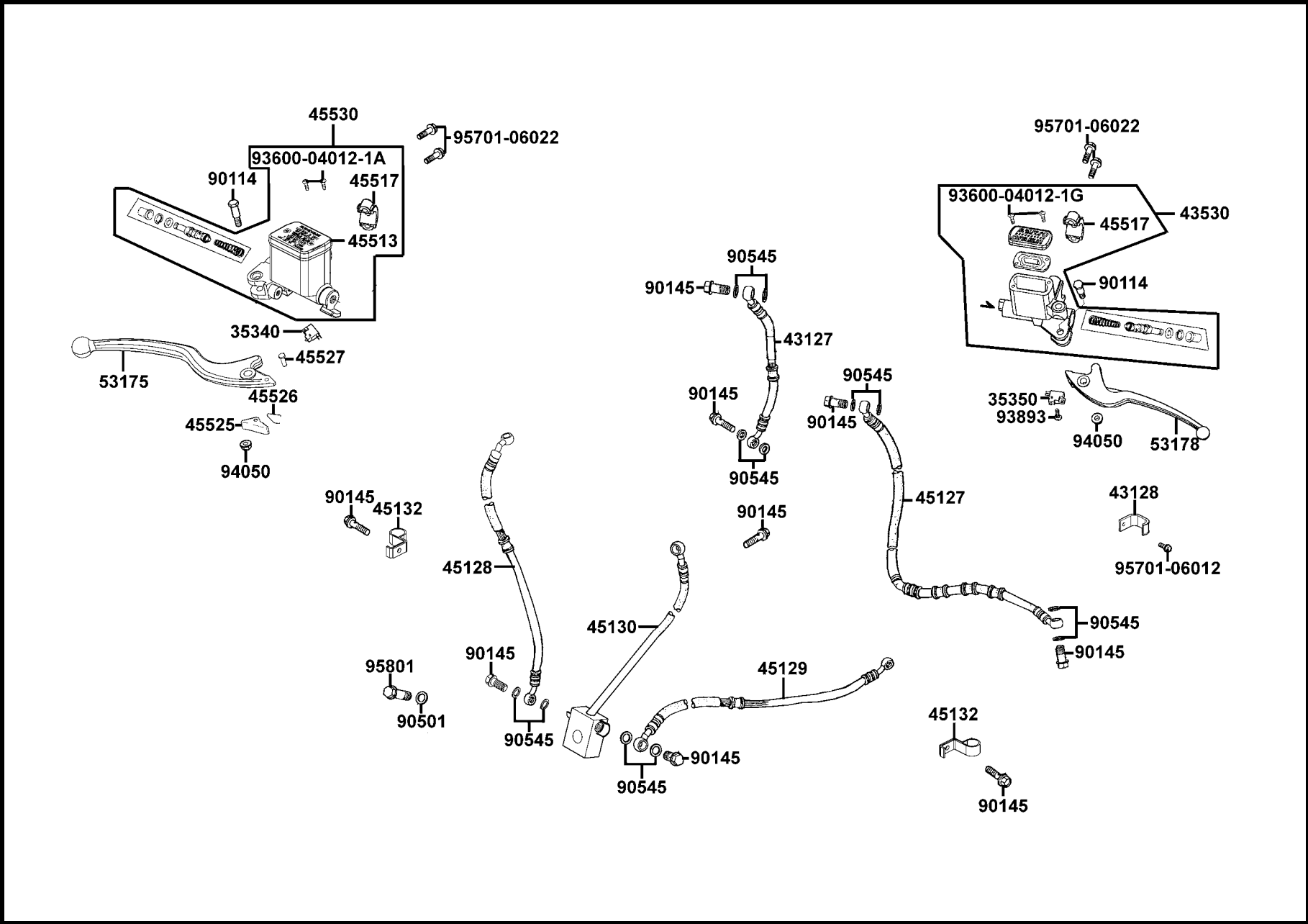
**Master Cylinder**



販賣記號 Sales mark	項目 Ref no	零件號碼 Part no	版數 Ver	英文名稱 Description	中文名稱 Chinese	需要用量 Regd no	建議售價 Ref Price
		35340-LBA7-900	0	SW ASSY FR STOP	煞車燈前置開關	1	
		35350-KNBN-901	0	SW ASSY RR STOP	煞車燈後置開關	1	
		43127-LBA7-900	5	HOSE COMP RR BRK	後煞車油管前段	1	
		43128-LBA7-900	1	CLAMPER RR BRAKE HOSE	後煞車油管夾	1	
		43530-KKC4-305	0	CYLINDER SET RR MASTER	後煞車主油缸	1	
		45127-LDF3-900	1	HOSE ASSY RR BRK	後煞車油管	1	
		45128-LCA5-E00	1	HOSE ASSY FR(C/P R) BRK	右前煞車油管	1	
		45129-LCA5-E00	1	HOSE ASSY FR(C/P L) BRK	左前煞車油管	1	
		45130-LDF3-900	2	HOSE ASSY FR BRK	前煞車油管	1	
		45132-LBA7-900	1	CLAMPER FR BRAKE HOSE	前煞車油管夾	2	
		45513-KKC4-900	0	CAP M/C	煞車主油缸蓋	1	
		45517-KFAF-910	0	HOLDER M/C	主油缸固定座	2	
		45525-LBA7-900	0	STOPPER	手柄拉桿固定器	1	
		45526-LBA7-900	0	SPRING	彈簧	1	
		45527-LBA7-900	0	PIN PARK	固定銷	1	
		45530-LBA7-305	0	CYLINDER SET FR	前煞車主油缸	1	
		53175-LBA7-900	0	LEVER R STRG HNDL	手柄右拉桿	1	
**		53178-KFC8-E10	0	LEVER L STRG HANDLE	手柄左拉桿	1	
		90114-1F66-007	2	BOLT HANDLE LEVER	右拉桿固定螺絲	2	
		90145-MKS9-61A-06	1	OIL BOLT 10*22	螺絲 10*22	9	

**F 4**

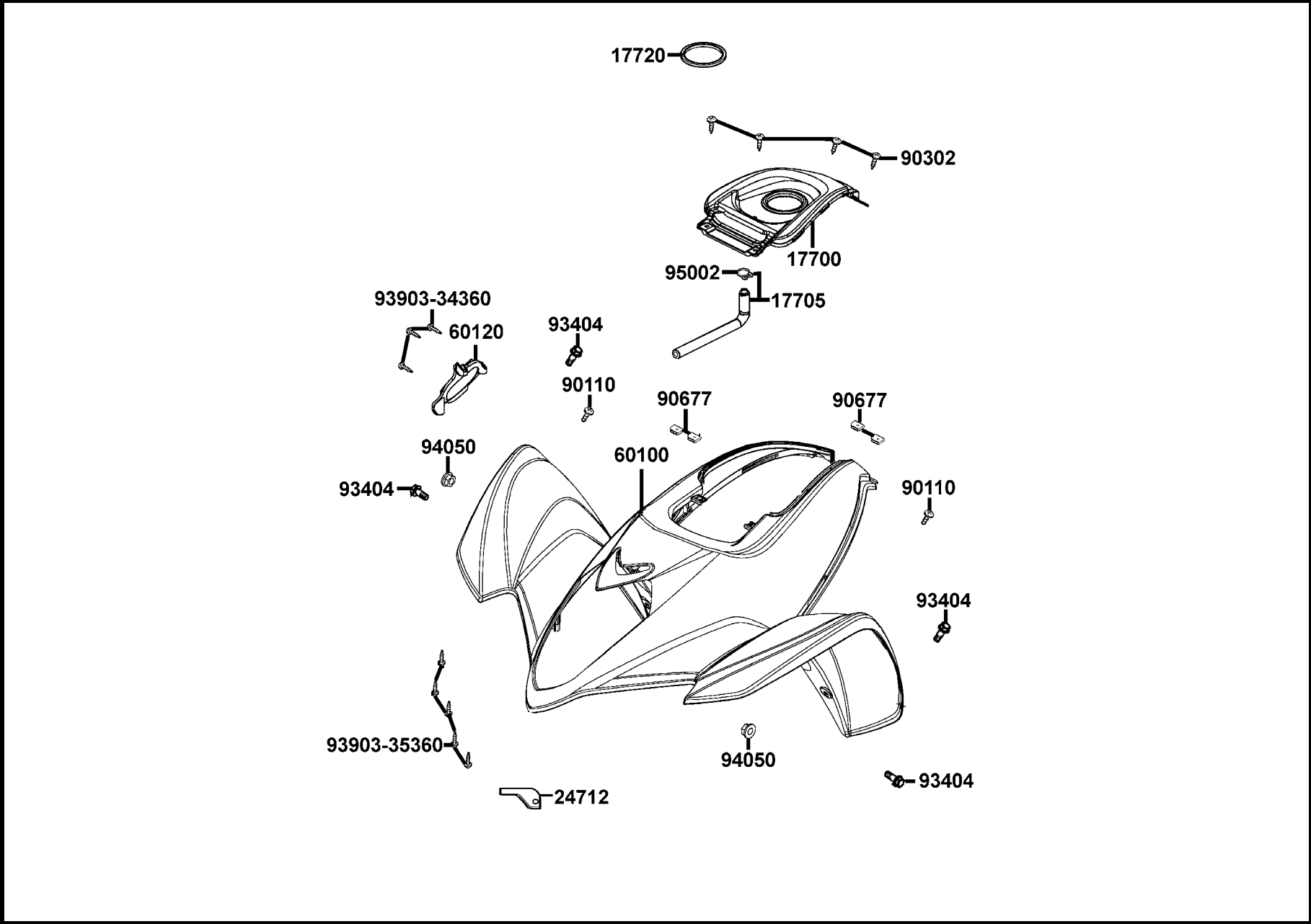
**Master Cylinder**



販賣記號 Sales mark	項目 Ref no	零件號碼 Part no	版數 Ver	英文名稱 Description	中文名稱 Chinese	需要用量 Regd no	建議售價 Ref Price
		90501-3L10-001	0	WASHER 7*12	華司 7*12	1	
		90545-3L00-001	2	WASHER OIL BOLT	華司	12	
		93600-04012-1A	0	SCREW FLAT 4*12	螺絲 4*12	2	
		93600-04012-1G	0	SCREW FLAT 4*12	螺絲 4*12	2	
		93893-04012-18	0	SCREW WASHER 4*12	螺絲 4*12	1	
		94050-06060	0	NUT FLANGE 6MM	螺帽 6MM	2	
		95701-06012-06	1	BOLT FLANGE 6*12	螺絲 6*12	1	
		95701-06022-06	1	BOLT FLANGE SH 6*22	螺絲 6*22	4	
		95801-08035-06	1	BOLT FLANGE 8*35	螺絲 8*35	1	

**F 5**

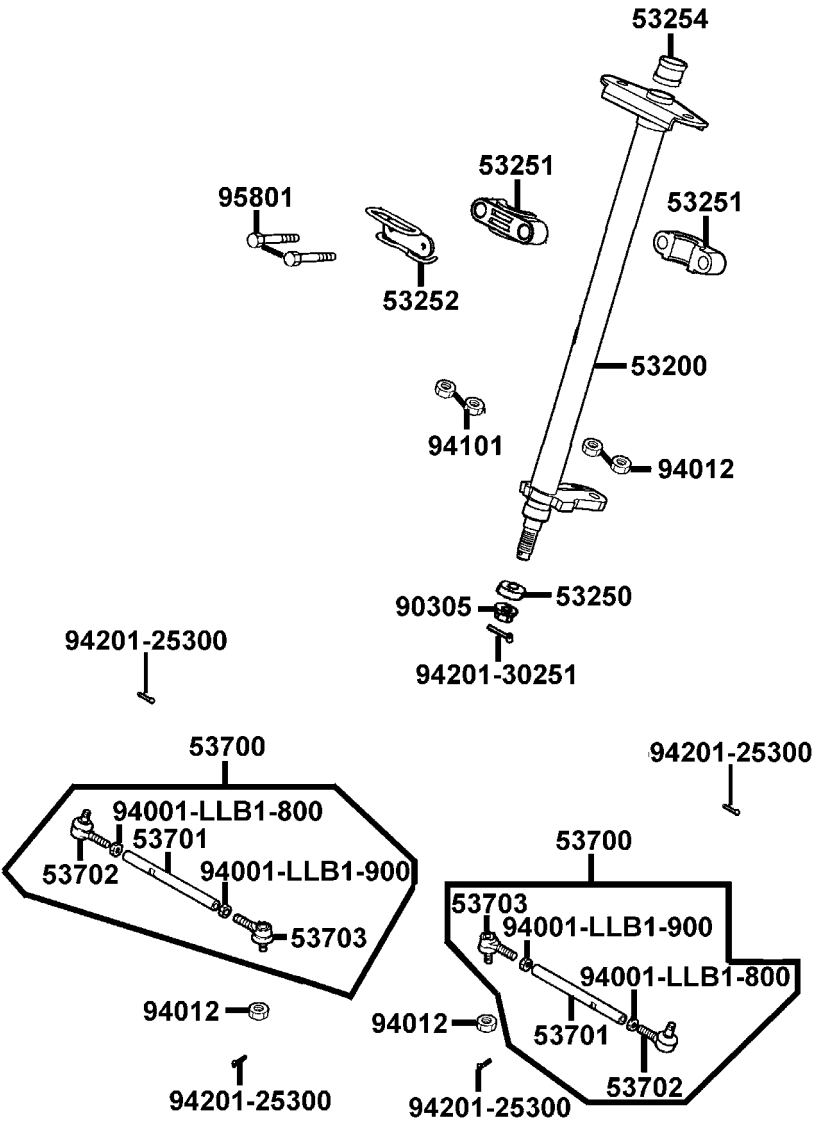
**Fender Front**



販賣記號 Sales mark	項目 Ref no	零件號碼 Part no	版數 Ver	英文名稱 Description	中文名稱 Chinese	需要用量 Regd no	建議售價 Ref Price
**		17700-LBA7-900	5	COVER TANK	油箱護蓋	1	
		17705-LBA7-900	1	TUBE ASSY FUEL DRAIN	溢油管	1	
		17720-LBA7-900	1	TRAY TANK COVER	油箱托盤	1	
		24712-LBA7-900	1	SYAY GUIDE COVER	導蓋支架	1	
**		60100-LDF3-E00	2	FENDER FRONT	前擋泥板	1	
**		60120-LBA7-900	5	GUIDE COVER CHANGE HNDL	保護換檔外蓋	1	
		90110-LLB1-800	2	SCREW SPECIAL 6*16	螺絲 6*16	2	
		90302-GFY6-901	1	BOLT-WASH 5*12	螺絲 5*12	4	
		90677-GAR1-004	1	NUT CLIP 5MM	螺帽 5MM	4	
		93404-06016-06	0	BOLT WASHER 6*16	螺絲 6*16	4	
		93903-34360	0	SCREW TAPPING 4*12	螺絲 4*12	3	
		93903-35360	0	SCREW TAPPING 5*16	螺絲 5*16	5	
		94050-LDE9-E00	1	NUT LOCK	尼龍螺帽	2	
		95002-02100	0	CLIP B10 TUBE	管夾	1	

**F 6**

**Stem Steering**

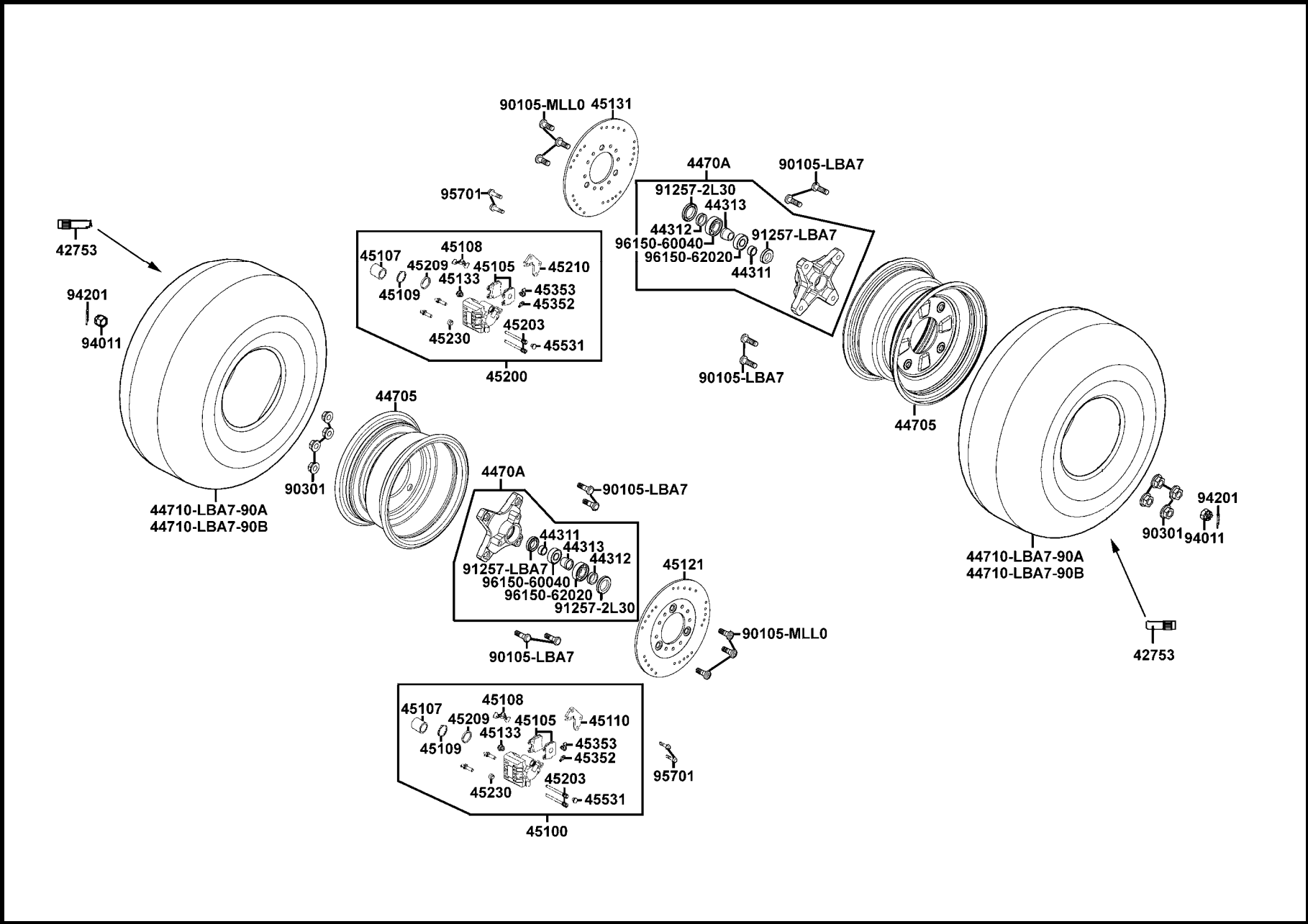


販賣記號 Sales mark	項目 Ref no	零件號碼 Part no	版數 Ver	英文名稱 Description	中文名稱 Chinese	需要用量 Regd no	建議售價 Ref Price
		53200-LBA7-900	7	STEM COMP STEERING	轉向主桿	1	
		53250-LBA7-900	2	COLLAR STEM BOTTOM	套筒	1	
		53251-LCA5-E00	1	HOLDER STEM STEERING	轉向主桿固定座	2	
		53252-LBA7-900	3	CLAMPER STEM HOLDER	束夾	1	
		53254-LBA7-900	2	SLEEVE STEM	轉向套子	1	
		53700-LCA5-E00	2	ROD ASSY STEERING	轉向連接桿組	2	
		53701-LCA5-E00	1	ROD COMP STEERING	轉向連接桿	2	
		53702-LLB1-900	6	JOINT R BALL	右球型接頭	2	
		53703-LLB1-900	6	JOINT L BALL	左球型接頭	2	
		90305-MAA1-004-SY	0	U NUT FLANGE 14MM	螺帽 14MM	1	
		94001-LLB1-800	0	NUT HEX 10MM	螺帽 10MM	2	
		94001-LLB1-900	2	NUT HEX LH 10MM	左牙螺帽 10MM	2	
		94012-LLB1-900	1	NUT CASTLE 10MM	螺帽 10MM	4	
		94101-10800	0	WASHER PLAIN 10*22*1.6	平華司	2	
		94201-25300	0	PIN SPLIT 2.5*30	插銷 2.5*30	4	
		94201-30251	0	PIN SPLIT 3*25	插銷 3*25	1	
		95801-08060-06	0	BOLT FLANGE 8*60	螺絲 8*60	2	



# F 7

# Front Wheel



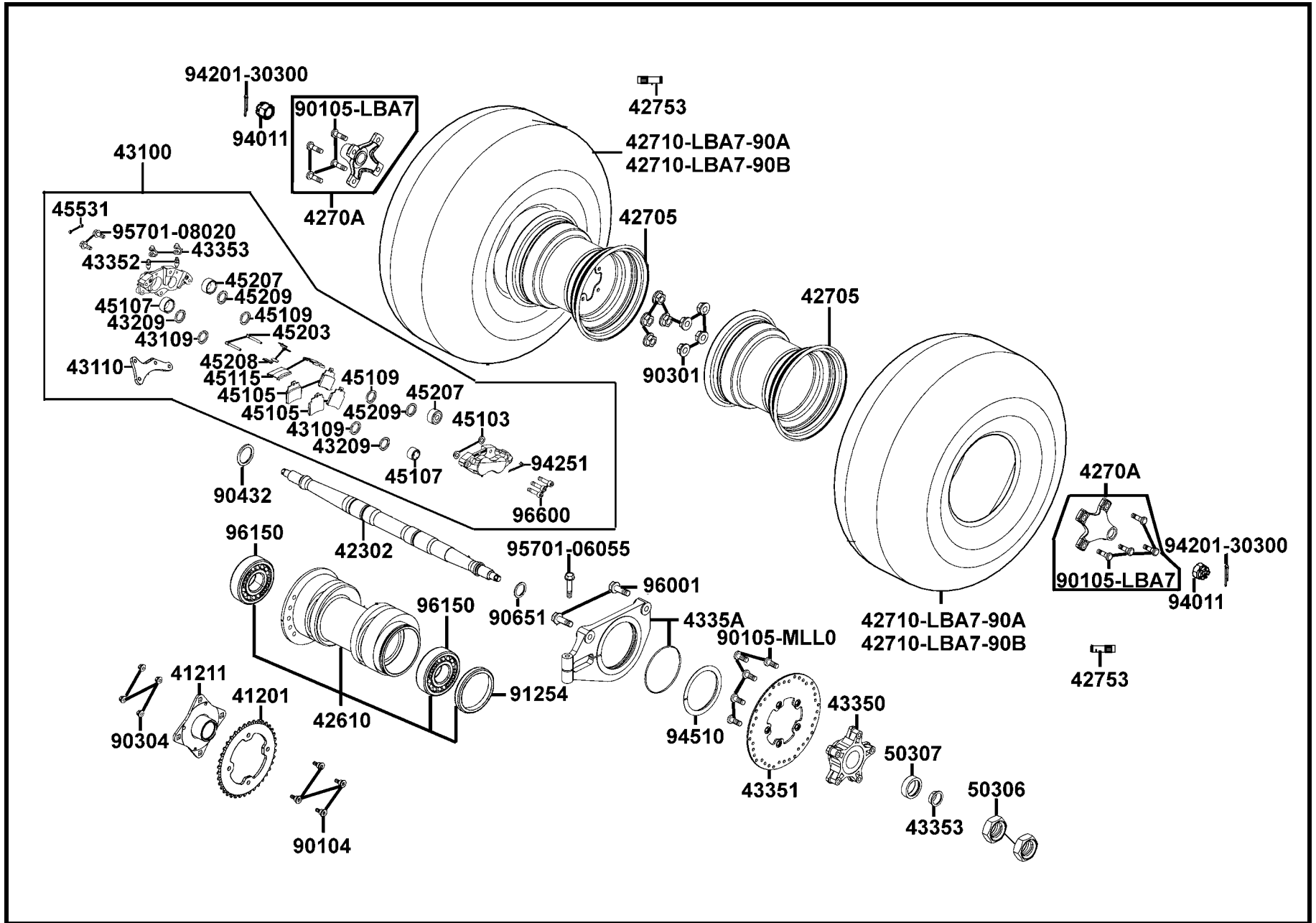
販賣記號 Sales mark	項目 Ref no	零件號碼 Part no	版數 Ver	英文名稱 Description	中文名稱 Chinese	需要用量 Regd no	建議售價 Ref Price
		42753-KNBN-90B	0	VALVE RIM (TR 412)	打氣嘴	2	
		44311-LBA7-900	1	COLLAR FR WHEEL SIDE A	前輪殼邊套筒 A	2	
		44312-LBA7-900	1	COLLAR FR WHEEL SIDE B	前輪殼邊套筒 B	2	
		44313-LBA7-900	1	COLLAR FR WHEEL DIST	前輪殼套筒	2	
**		44705-LBA7-90A	3	RIM FR WHEEL	前輪圈	2	
		4470A-LBA7-305	0	CONNECTOR SET FR	前輪殼連接器組	2	
		44710-LBA7-90A	2	TIRE ASSY FR	前輪胎	2	
		44710-LBA7-90B	0	TIRE ASSY FR	前輪胎	2	
**		45100-LBA7-900	2	CALIPER ASSY FR R	右前煞車卡鉗	1	
		45105-LBA7-305	0	PAD SET	前煞車摩擦板組	2	
		45107-LBA7-900	0	PISTON	卡鉗活塞	2	
		45108-LBA7-900	0	SPRING PAD	摩擦板彈簧	2	
		45109-LBA7-900	0	DUST SEAL	防塵封	2	
		45110-LBA7-305	0	BRACKET R	右煞車卡鉗托架	1	
		45121-LBA7-900	2	DISK FR BRK R	右前煞車圓碟	1	
		45131-LBA7-900	2	DISK FR BRK L	左前煞車圓碟	1	
		45133-LBA7-900	0	BOOT A	襯套 A	2	
		45200-LBA7-900	2	CALIPER ASSY FR L	左前煞車卡鉗	1	
		45203-LBA7-900	0	PIN HANGER	吊架銷	4	
		45209-LBA7-900	0	SEAL PISTON	油封	2	



販賣記號 Sales mark	項目 Ref no	零件號碼 Part no	版數 Ver	英文名稱 Description	中文名稱 Chinese	需要用量 Regd no	建議售價 Ref Price
		45210-LBA7-305	0	BRACKET L	左煞車卡鉗托架	1	
		45230-LBA7-900	0	BUSH PIN	襯套	2	
		45352-LBA7-900	0	BLEEDER	加油嘴	2	
		45353-LBA7-900	0	CAP BLEEDER	加油嘴蓋	2	
		45531-LBA7-900	0	PLUG	塞蓋	2	
		90105-LBA7-900	1	BOLT CONNECTOR	螺絲	8	
		90105-MLL0-731	1	BOLT RR DISK 8*24	螺絲 8*24	6	
		90301-LBA7-900	1	NUT WHEEL 10*14	輪子螺帽	8	
		91257-2L30-006	0	OIL SEAL 28*42*7	油封 28*42*7	2	
		91257-LBA7-900	1	OIL SEAL 20*35*7	油封 20*35*7	2	
		94011-LLB1-900	2	NUT FLANGE CASTLE 14MM	螺帽 14MM	2	
		94201-30300	0	PIN SPLIT 3*30	插銷 3*30	2	
		95701-08020-08	0	BOLT FLANGE 8*20	螺絲 8*20	4	
		96150-60040-10	0	BEARING BALL RADIAL 6004	軸承 6004	2	
		96150-62020-10	0	BEARING BALL RADIAL 6202	軸承 6202	2	

# F 8

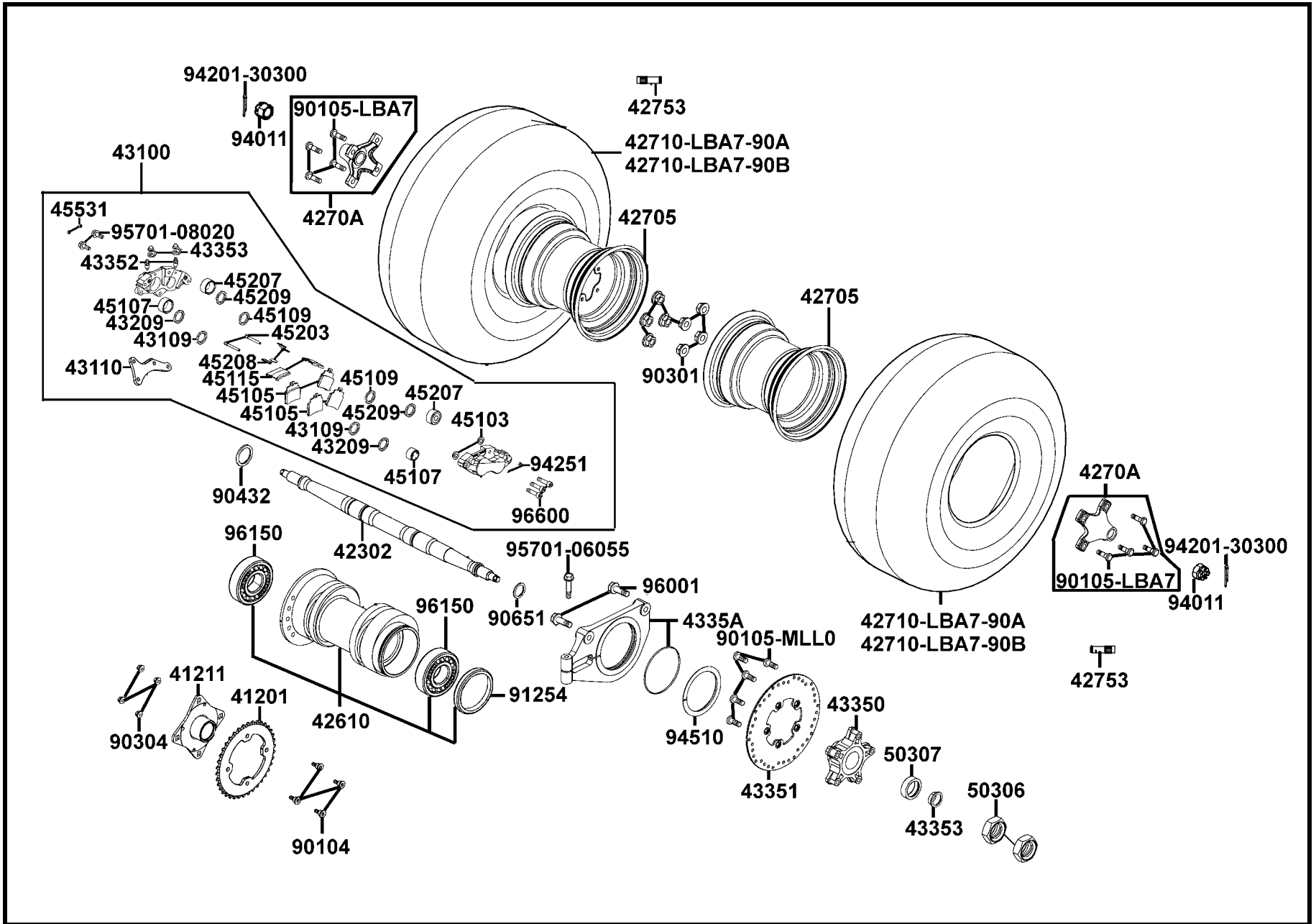
# Rear Wheel



販賣記號 Sales mark	項目 Ref no	零件號碼 Part no	版數 Ver	英文名稱 Description	中文名稱 Chinese	需要用量 Regd no	建議售價 Ref Price
		41201-LBA7-900	3	SPRKT FINAL DRIVEN	齒輪	1	
		41211-LDF3-E00	3	HOLDER SPROCKET	固定座	1	
		42302-LDF3-E00	1	AXLE SHAFT RR	後輪軸	1	
**		42610-LBA7-900	6	HUB ASSY REAR	後輪殼組	1	
**		42705-LBA7-90A	3	RIM RR WHEEL	後輪圈	2	
		4270A-LBA7-900	1	CONNECTOR ASSY RR	後輪殼連接器組	2	
		42710-LBA7-90A	2	TIRE ASSY RR	後輪胎	2	
		42710-LBA7-90B	0	TIRE ASSY RR	後輪胎	2	
		42753-KNBN-90B	0	VALVE RIM (TR412)	打汽嘴	2	
**		43100-LBA7-900	3	CALIPER ASSY RR	後煞車卡鉗	1	
		43109-MCA3-007	0	DUST SEAL	塵封	2	
		43110-LBA7-900	0	BRACKET RR	卡鉗架	1	
		43209-MCA3-007	0	SEAL PISTON	油封	2	
		43350-LDF3-E00	1	HUB BRK DISK	後煞車圓碟托架	1	
		43351-LBA7-900	4	DISK RR BRK	後煞車圓碟	1	
		43352-5H68-004	0	SCREW BLEEDER	螺絲	2	
		43353-4A61-77A	0	CAP BLEEDER	蓋子	2	
		43353-LBA7-900	3	COLLAR RR CALIPER BRKT	後煞車卡鉗托架套筒	1	
		4335A-LBA7-900	4	BRKT ASSY RR CALIPER	後煞車卡鉗托架	1	
		45103-MGR7-007	0	SEAL JOINT	油封	2	

# F 8

# Rear Wheel

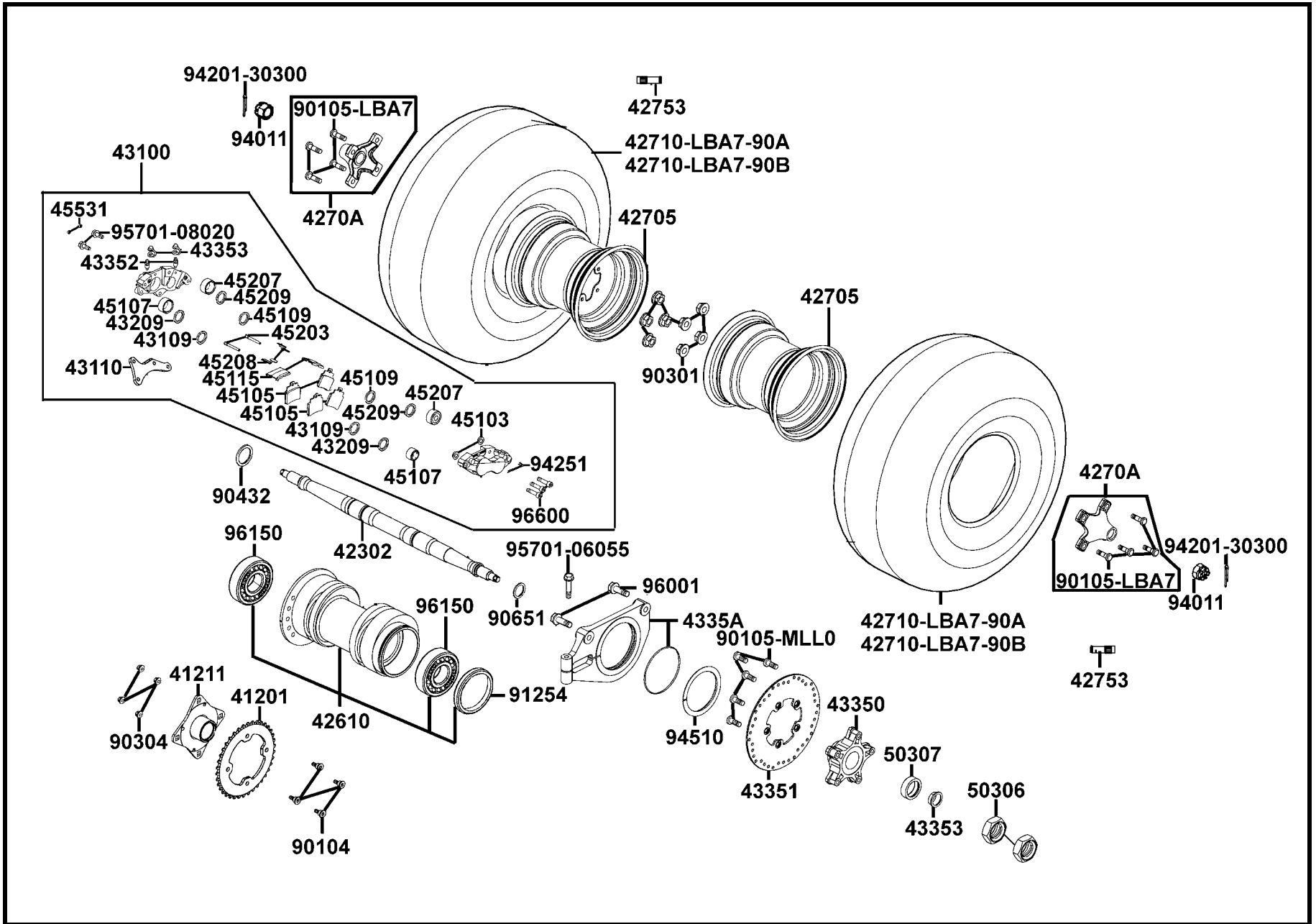


販賣記號 Sales mark	項目 Ref no	零件號碼 Part no	版數 Ver	英文名稱 Description	中文名稱 Chinese	需要用量 Regd no	建議售價 Ref Price
		45105-KKC4-305	0	PAD SET	煞車摩擦板組	2	
		45107-KKC4-900	0	PISTON	活塞	2	
		45109-KFA6-900	0	DUST SEAL	塵封	2	
		45115-KKC4-900	0	COVER DUST	塵外蓋	2	
		45203-KKC4-900	0	PIN HANGER	吊耳梢	2	
		45207-KKC4-900	0	PISTON	活塞	2	
		45208-KKC4-900	0	SPRING PAD	彈簧	2	
		45209-KFA6-900	0	SEAL PISTON	油封	2	
		45531-GAR1-951	0	PLUG	塞子	2	
		50306-LBA7-900	3	NUT REAR SHAFT	後軸螺帽	2	
		50307-LBA7-900	2	COLLAR REAR SHAFT	後軸套筒	1	
		90104-LBA7-900	3	BOLT WELD 10*25	螺絲10*25	4	
		90105-LBA7-900	1	BOLT CONNECTOR	連接器螺絲	8	
		90105-MLL0-731	1	BOLT RR DISK 8*24	螺絲 8*24	5	
		90301-LBA7-900	1	NUT WHEEL	輪子螺帽	8	
		90304-GLW0-90A	0	NUT U 10MM	螺帽 10MM	4	
		90432-LBA7-900	1	WASHER LOCK	華司	1	
		90651-LBA7-900	1	RING SNAP	開口環	1	
		91254-LBA7-900	2	OIL SEAL 52*62*7	油封 52*62*7	2	
		94011-LBA7-900	1	NUT FLANGE CASTLE 16MM	螺帽 16MM	2	



# F 8

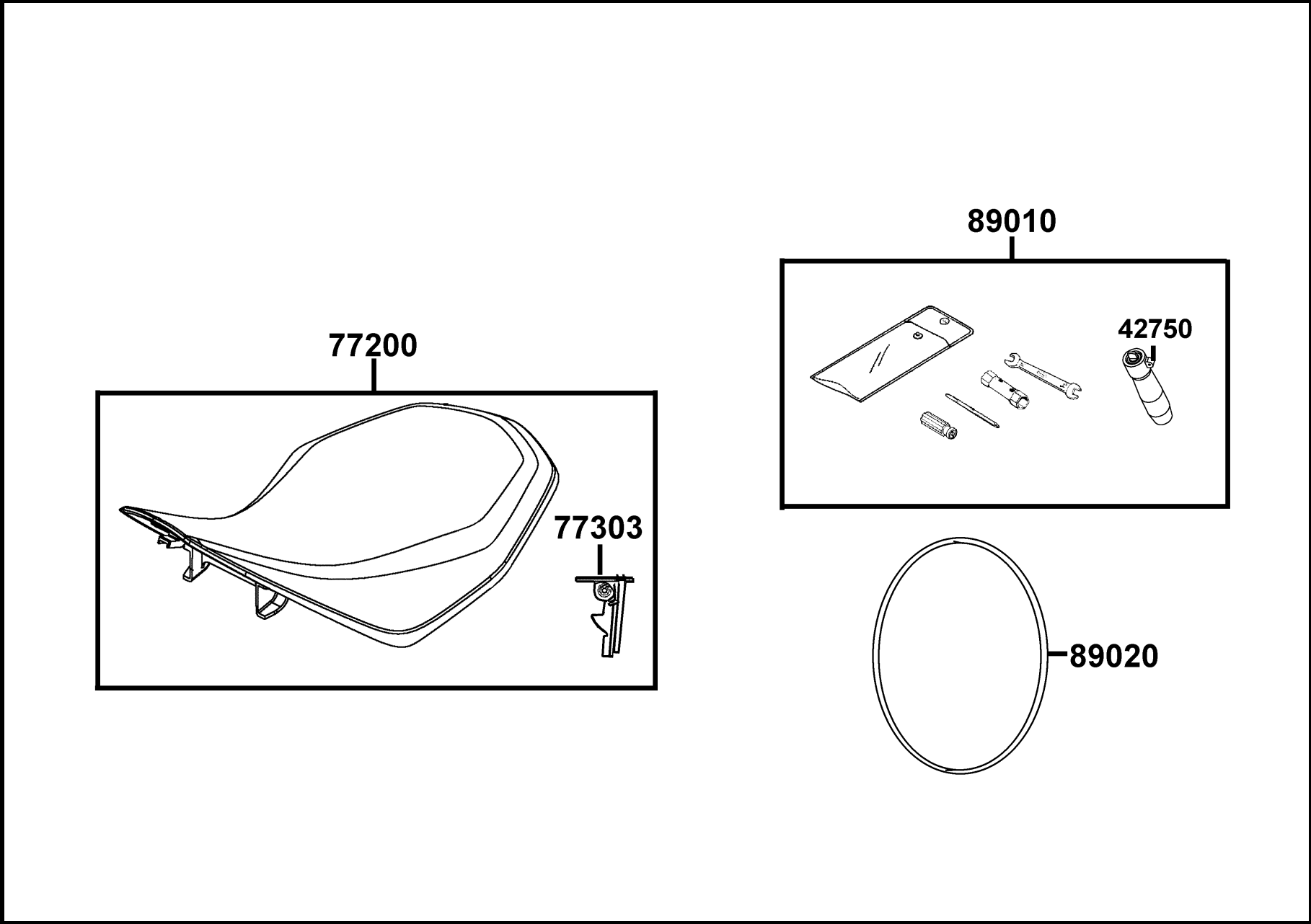
# Rear Wheel



販賣記號 Sales mark	項目 Ref no	零件號碼 Part no	版數 Ver	英文名稱 Description	中文名稱 Chinese	需要用量 Regd no	建議售價 Ref Price
		94201-30300	0	PIN SPLIT 3*30	插銷 3*30	2	
		94251-08400	0	PIN LOCK 8MM	插銷 8MM	2	
		94510-75000	0	CIR CLIP EX 75	環夾	1	
		95701-06055-08	0	BOLT FLANGE 6*55	螺絲 6*55	1	
		95701-08020-08	0	BOLT FLANGE 8*20	螺絲 8*20	2	
		96001-06016-08	0	BOLT FLANGE 6*16 MM	螺絲 6*16 MM	2	
		96150-60080-10	0	BEARING BALL RADIAL 6008	軸承 6008	2	
		96600-KKC4-900	0	SOCKET BOLT	螺栓	3	

**F 9**

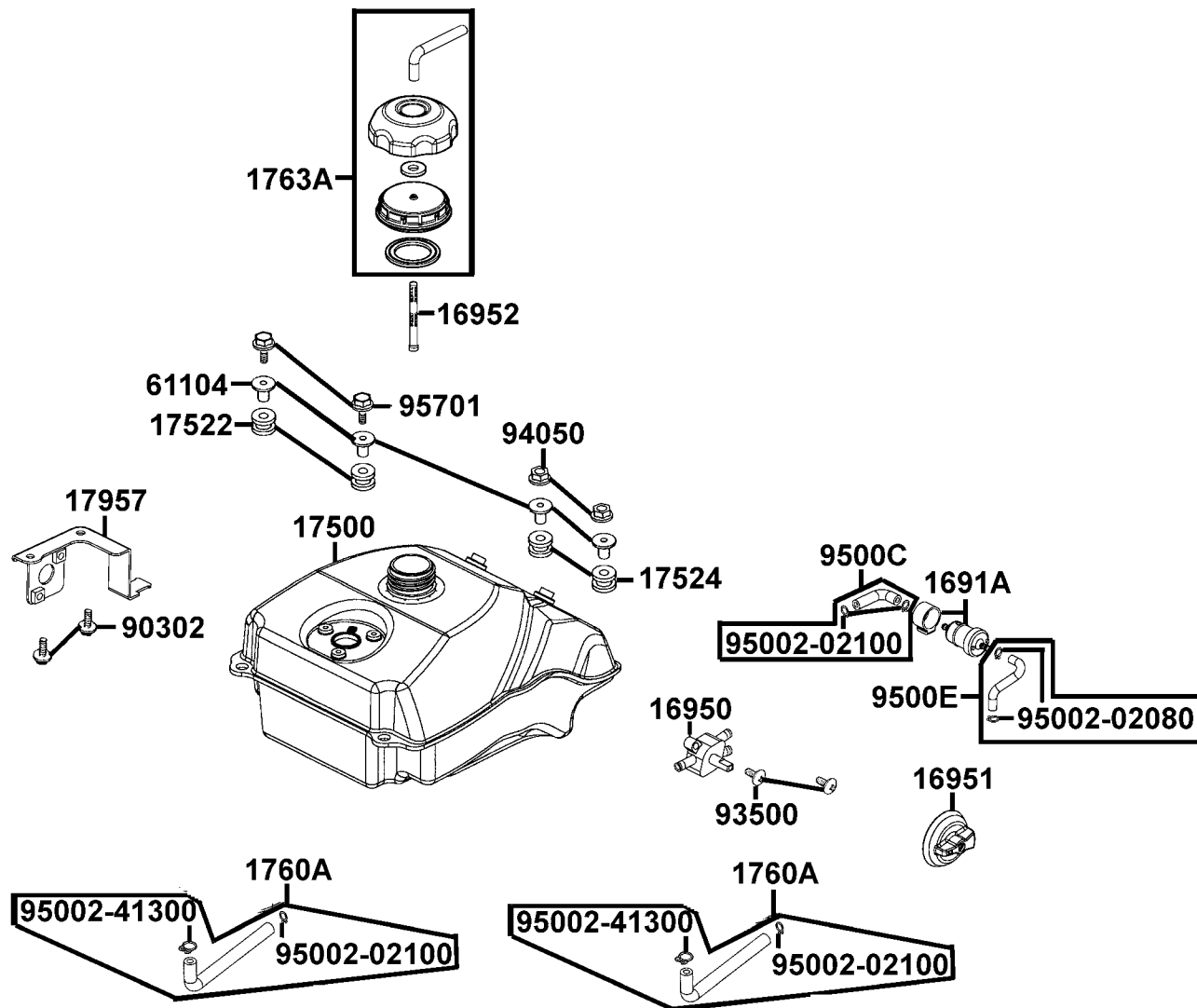
**Seat**



販賣記號 Sales mark	項目 Ref no	零件號碼 Part no	版數 Ver	英文名稱 Description	中文名稱 Chinese	需要用量 Regd no	建議售價 Ref Price
**		77200-LBA7-900	4	SEAT ASSY	座墊	1	
		77303-LLB1-900	2	HOOK ASSY SEAT LOCK	座墊鉤	1	
		89010-LBA7-900	2	TOOL SET	工具包	1	
		89020-KKC4-900	1	BAND TOOL SET	束帶	1	

# F10

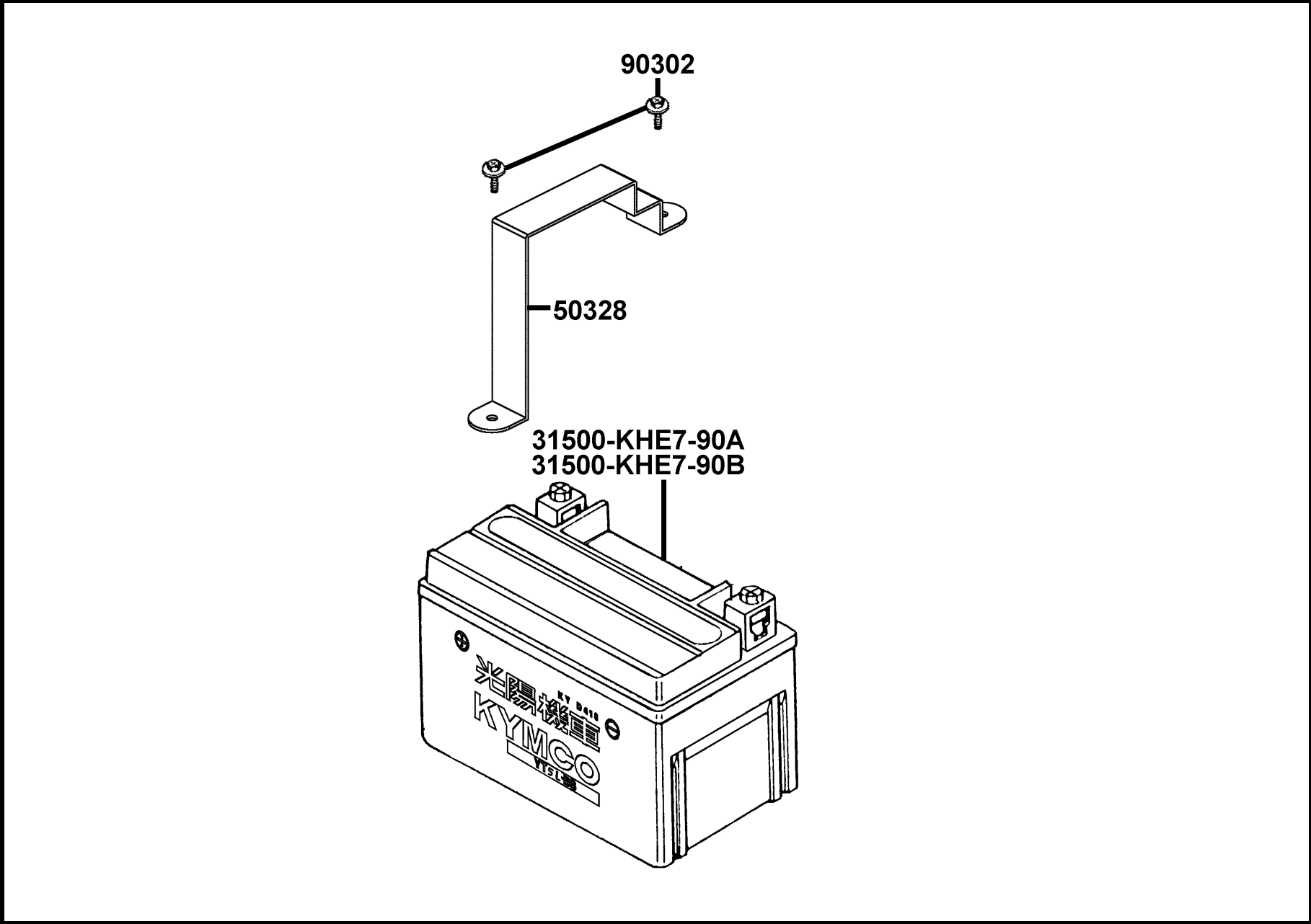
# Fuel Tank



販賣記號 Sales mark	項目 Ref no	零件號碼 Part no	版數 Ver	英文名稱 Description	中文名稱 Chinese	需要用量 Regd no	建議售價 Ref Price
		1691A-GFY6-90A	3	STRAINER ASSY FUEL	濾油器組	1	
		16950-LBA7-900	1	COCK FUEL	自動油杯組	1	
		16951-LBA7-900	3	COVER FUEL COCK	油杯護蓋	1	
		16952-LLB1-900	1	SCREEN FUEL STRAINER	過濾器隔板	1	
		17500-LBA7-900	7	TANK COMP FUEL	油箱	1	
		17522-LLB1-900	1	RUBBER FUEL TANK	油箱橡皮	2	
		17524-LLB1-900	1	RR RUBBER FUEL TANK	後油箱橡皮	2	
		1760A-LBA7-900	2	TUBE ASSY FUEL TANK	油箱油管	2	
		1763A-LDF3-E00	1	CAP ASSY FUEL FILLER	油箱蓋	1	
		17957-LBA7-900	1	STAY FUEL COCK & STRAINER	油杯座	1	
		61104-3G57-001	0	COLLAR FR FENDER	前土除套筒	4	
		90302-LLB1-E00-06	2	BOLT-WASH 5*12	螺絲 5*12	2	
		93500-05016-1B	0	SCREW PAN 5*16	螺絲 5*16	2	
		94050-06080	0	NUT FLANGE 6MM	螺帽 6MM	2	
		95002-02080	0	CLIP B8 TUBE	管夾	2	
		95002-02100	0	CLIP B10 TUBE	管夾	4	
		95002-41300-00	0	CLAMP D13 TUBE	管夾	2	
		9500C-LBA7-900	2	TUBE ASSY FUEL	油管組	1	
		9500E-LBA7-900	2	TUBE ASSY FUEL	油管組	1	
		95701-06022-06	1	BOLT FLANGE 6*22	螺絲 6*22	2	

**F11**

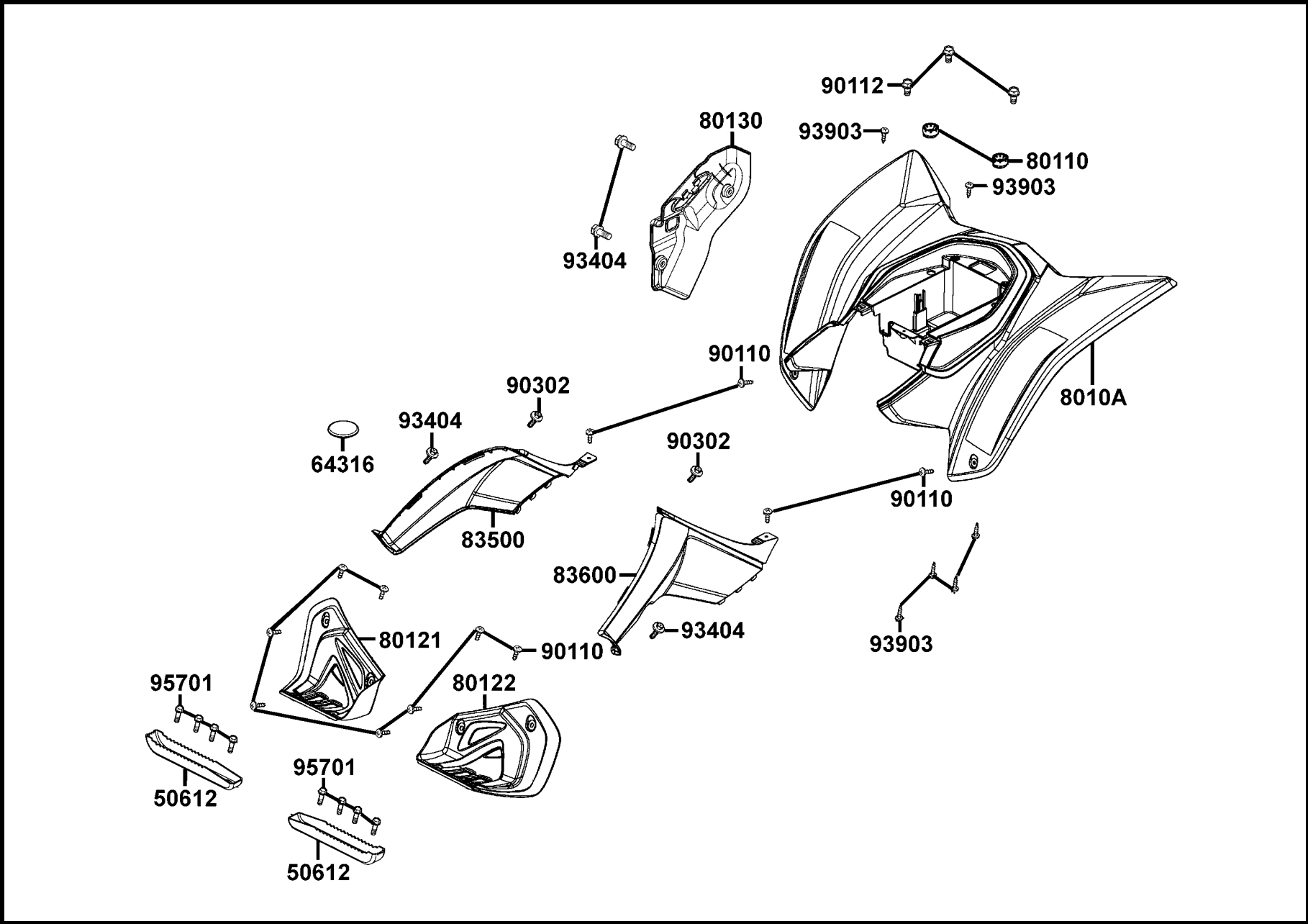
**Battery**



販賣記號	項目	零件號碼	版數	英文名稱	中文名稱	需要用量	建議售價
Sales mark	Ref no	Part no	Ver	Description	Chinese	Regd no	Ref Price
		31500-KHE7-90A	2	BATTERY YTX12-BS	電瓶	1	
		31500-KHE7-90B	2	BATTERY GTX12-BS	電瓶	1	
		50328-LBA7-900	1	BAND BATTERY	電瓶固定架	1	
		90302-LLB1-E00-06	2	BOLT-WASH 5*12	螺絲 5*12	2	



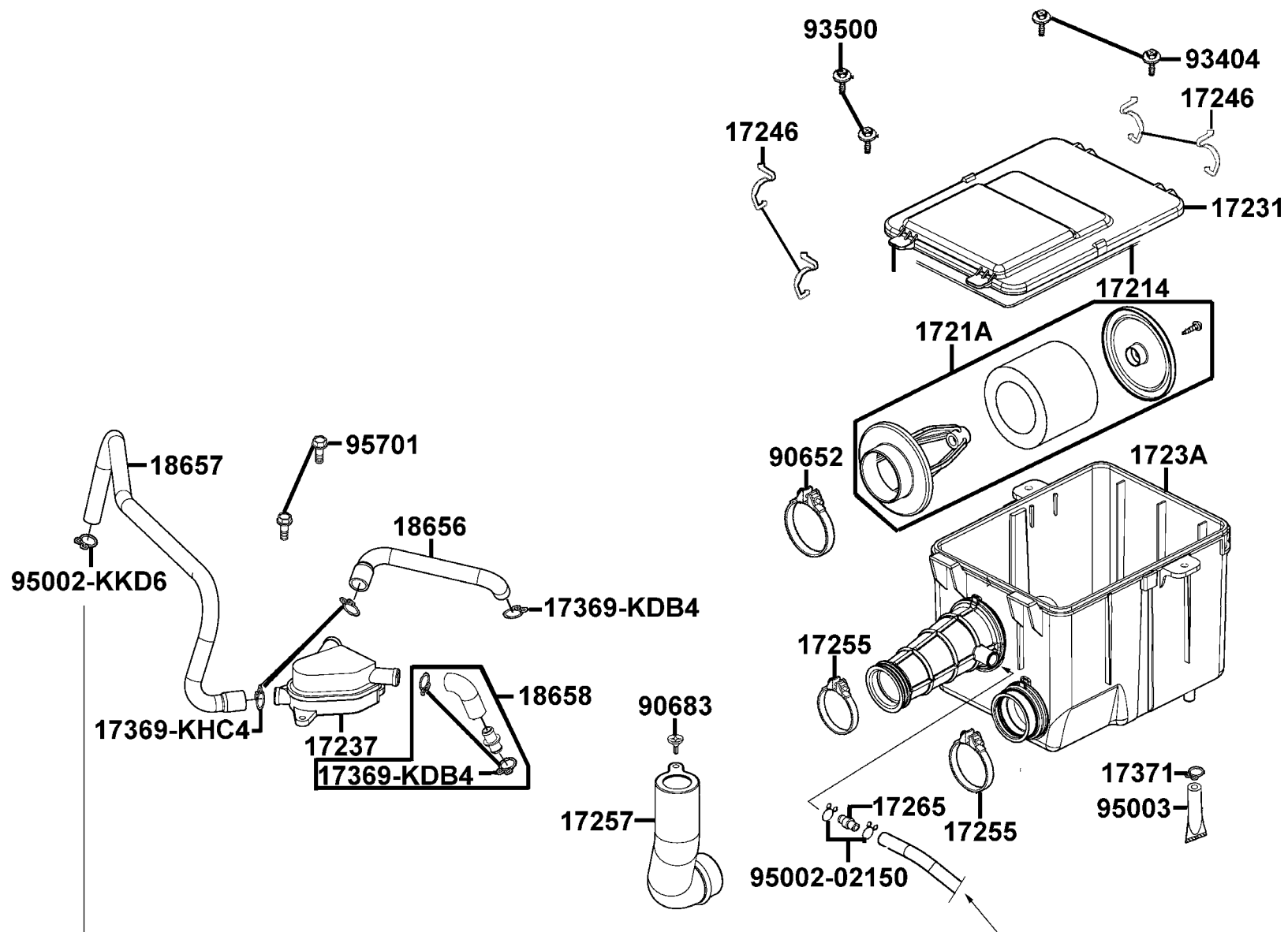
# F12 Luggage Box



販賣記號 Sales mark	項目 Ref no	零件號碼 Part no	版數 Ver	英文名稱 Description	中文名稱 Chinese	需要用量 Regd no	建議售價 Ref Price
		50612-LBA7-900	4	RNFCT FLOOR	腳架板底架	2	
**		64316-KEB7-900	0	PLUG FLOOR PANEL	踏板塞	1	
**		8010A-LBA7-900	6	FENDER ASSY REAR	後擋泥板	1	
		80110-LBA7-900	1	RUBBER REAR FENDER	後擋泥板橡皮	2	
**		80121-LBA7-900	4	MUDGUARD R FLOOR	右腳架板	1	
**		80122-LBA7-900	4	MUDGUARD L FLOOR	左腳架板	1	
		80130-LBA7-900	2	PROTECTOR MASTER CYLINDER	煞車主油缸護蓋	1	
**		83500-LBA7-900	4	COVER R SIDE	右邊蓋	1	
**		83600-LBA7-900	4	COVER L SIDE	左邊蓋	1	
		90110-LLB1-800	2	SCREW SPECIAL 6*16	螺絲 6*16	12	
		90112-KNBN-901	1	BOLT FLANGE 6MM	螺絲 6MM	3	
		90302-GBR2-000	1	BOLT-WASH 5*16	螺絲 5*16	2	
		93404-06016-06	0	BOLT WASHER 6*16	螺絲 6*16	4	
		93903-35360	0	SCREW TAPPING 5*16	螺絲 5*16	6	
		95701-08016-06	0	BOLT FLANGE 8*16	螺絲 8*16	8	

# F13

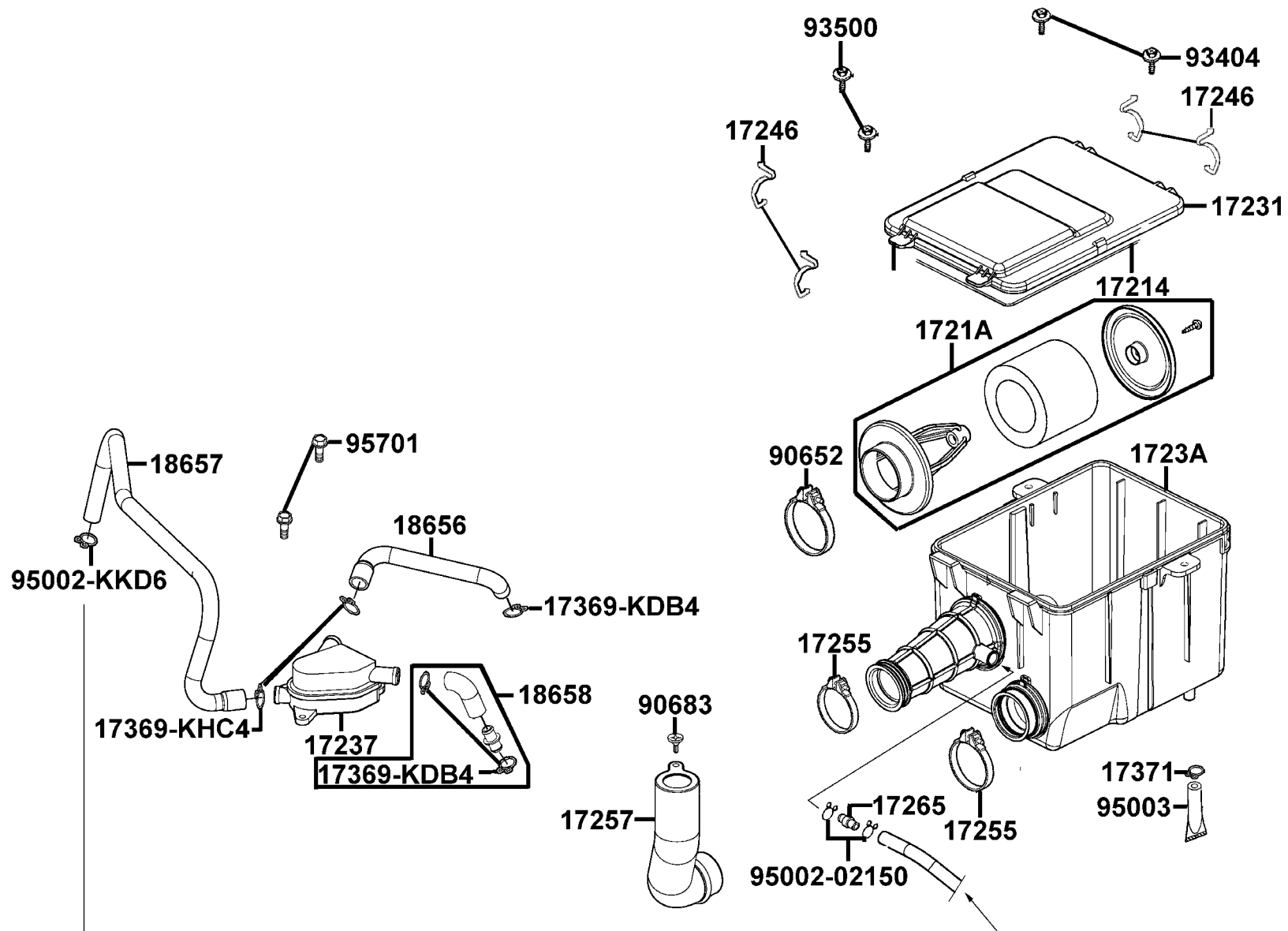
# Air Cleaner



販賣記號 Sales mark	項目 Ref no	零件號碼 Part no	版數 Ver	英文名稱 Description	中文名稱 Chinese	需要用量 Regd no	建議售價 Ref Price
		17214-LBA7-900	2	SEAL AIR/C COVER	空氣濾清器蓋防水封	1	
		1721A-LBA7-900	3	ELEMENT COMP AIR/C	空氣濾清器濾芯	1	
		17231-LBA7-900	4	COVER AIR/C	空氣濾清器蓋	1	
		17237-KED9-900	3	OIL CATCH ASSY	補強油管	1	
		1723A-LDE9-E00	1	CASE ASSY AIR/C	空氣濾清器箱	1	
		17246-LBA7-900	2	CLAMP AIR/C	空氣濾清器束帶	4	
		17255-KKAK-900	0	BAND CONNECTING TUBE	連接管束帶	2	
		17257-LBA7-900	4	DUCT A AIR/C CASE	空氣導管	1	
		17265-LBA7-900	1	JOINT BLOW BY	空氣濾清器箱接頭	1	
		17369-KDB4-671	1	CLIP BREATHER TUBE	通氣管夾	3	
		17369-KHC4-900	0	CLIP BREATHER TUBE	通氣管夾	2	
		17371-1D74-671	0	CLIP BREATHER TUBE	通氣管夾	1	
		18656-LBA7-900	3	TUBE A OIL CATCH	補強油管 A	1	
		18657-LBA7-900	4	TUBE B OIL CATCH	補強油管 B	1	
		18658-KED9-900	2	TUBE C OIL CATCH	補強油管 C	1	
		90652-LLJ3-E00	0	BAND CONNECTING TUBE	連接管固定帶	1	
		90683-GAR1-004	4	CLIP BODY COVER	邊蓋夾	1	
		93404-06012-06	0	BOLT WASHER 6*12	螺絲 6*12	2	
		93500-04025-0H	0	SCREW PAN 4*25	螺絲 4*25	2	
		95002-02150	0	CLIP B14.5 TUBE	管夾	2	

# F13

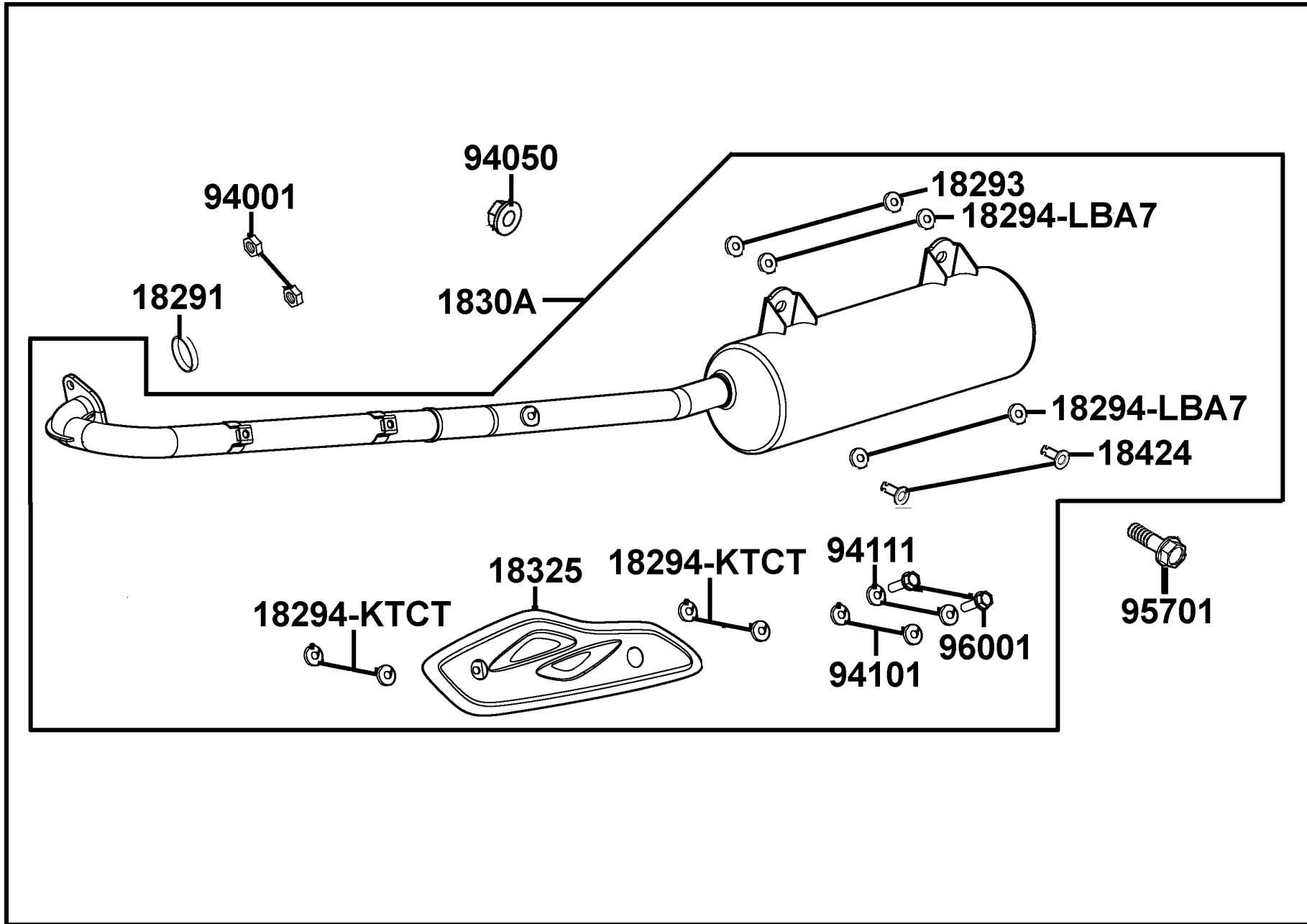
# Air Cleaner



販賣記號 Sales mark	項目 Ref no	零件號碼 Part no	版數 Ver	英文名稱 Description	中文名稱 Chinese	需要用量 Regd no	建議售價 Ref Price
		95002-KKD6-E05	0	CLAMP D18 TUBE	管夾	1	
		95003-LBA7-900	1	TUBE DRAIN	通氣管	1	
		95701-06012-06	1	BOLT FLANGE 6*12	螺絲 6*12	2	

**F14**

**Exhaust Muffler**

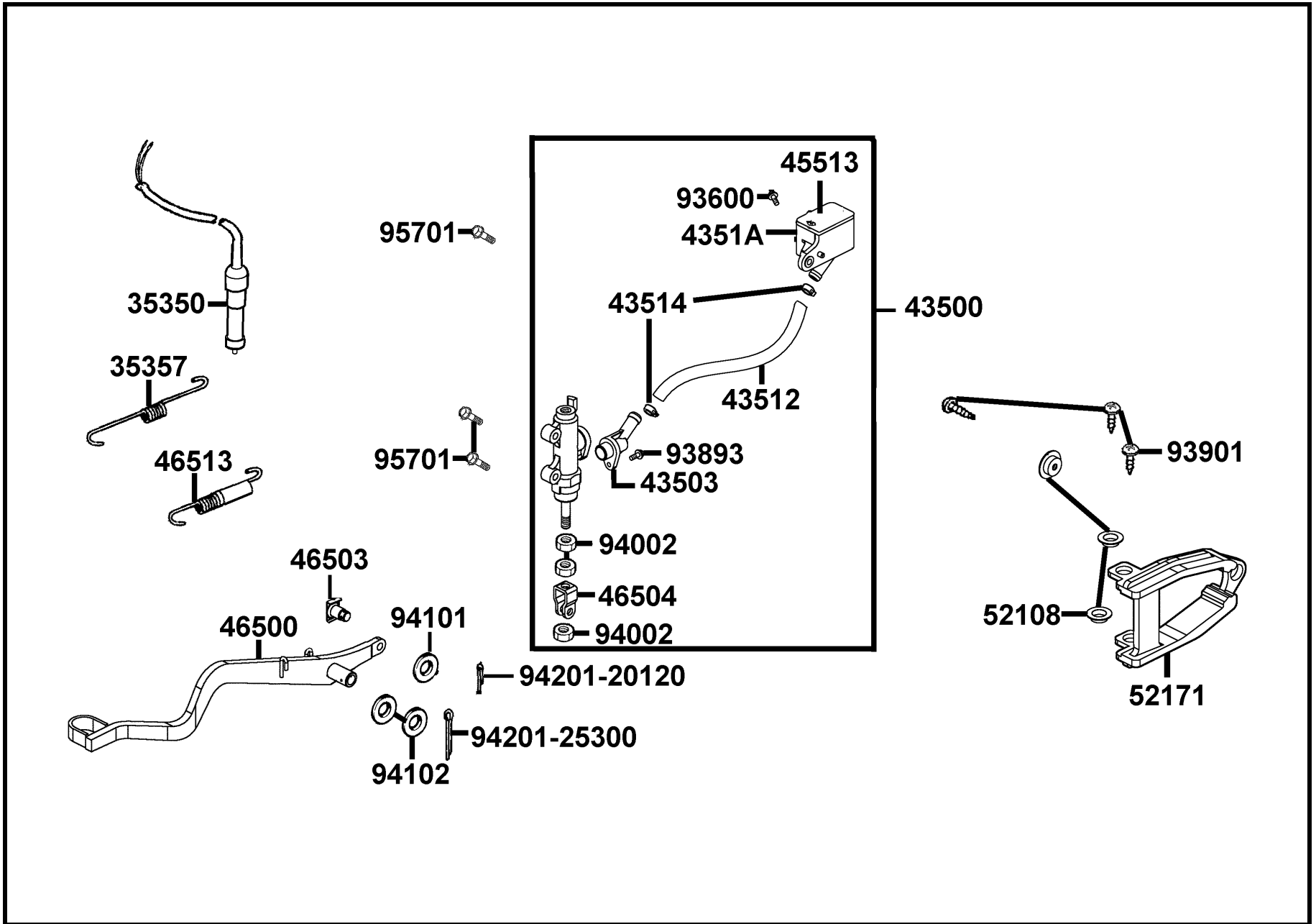


販賣記號 Sales mark	項目 Ref no	零件號碼 Part no	版數 Ver	英文名稱 Description	中文名稱 Chinese	需要用量 Regd no	建議售價 Ref Price
		18291-LBA7-900	1	GASKET EXH PIPE	排氣管墊圈	1	
		18293-LBA7-E00	1	RUBBER MUFFLER STAY	橡皮	2	
		18294-KTCT-900	0	PACKING PROTECTOR	防熱墊片	4	
		18294-LBA7-E00	0	PACKING MUFFLER STAY	墊片	4	
		1830A-LEC1-800	1	MUFFLER ASSY EXH	排氣管	1	
		18325-LBA7-900	3	PROTECTOR PIPE EXHAUST	排氣管護蓋	1	
		18424-LBA7-E00	1	COLLAR MUFFLER STAY	套筒	2	
		94001-08080-0S	0	NUT HEX 8MM	螺帽 8MM	2	
		94050-08080	0	NUT FLANGE 8MM	螺帽 8 MM	1	
		94101-06200	0	WASHER PLAIN 6MM	華司 6MM	2	
		94111-06800	0	WASHER SPG 6MM	華司 6MM	2	
		95701-08025-08	0	BOLT FLANGE 8*25	螺絲 8*25	1	
		96001-06012-08	0	BOLT FLANGE SH 6*12	螺絲 6*12	2	



# F15

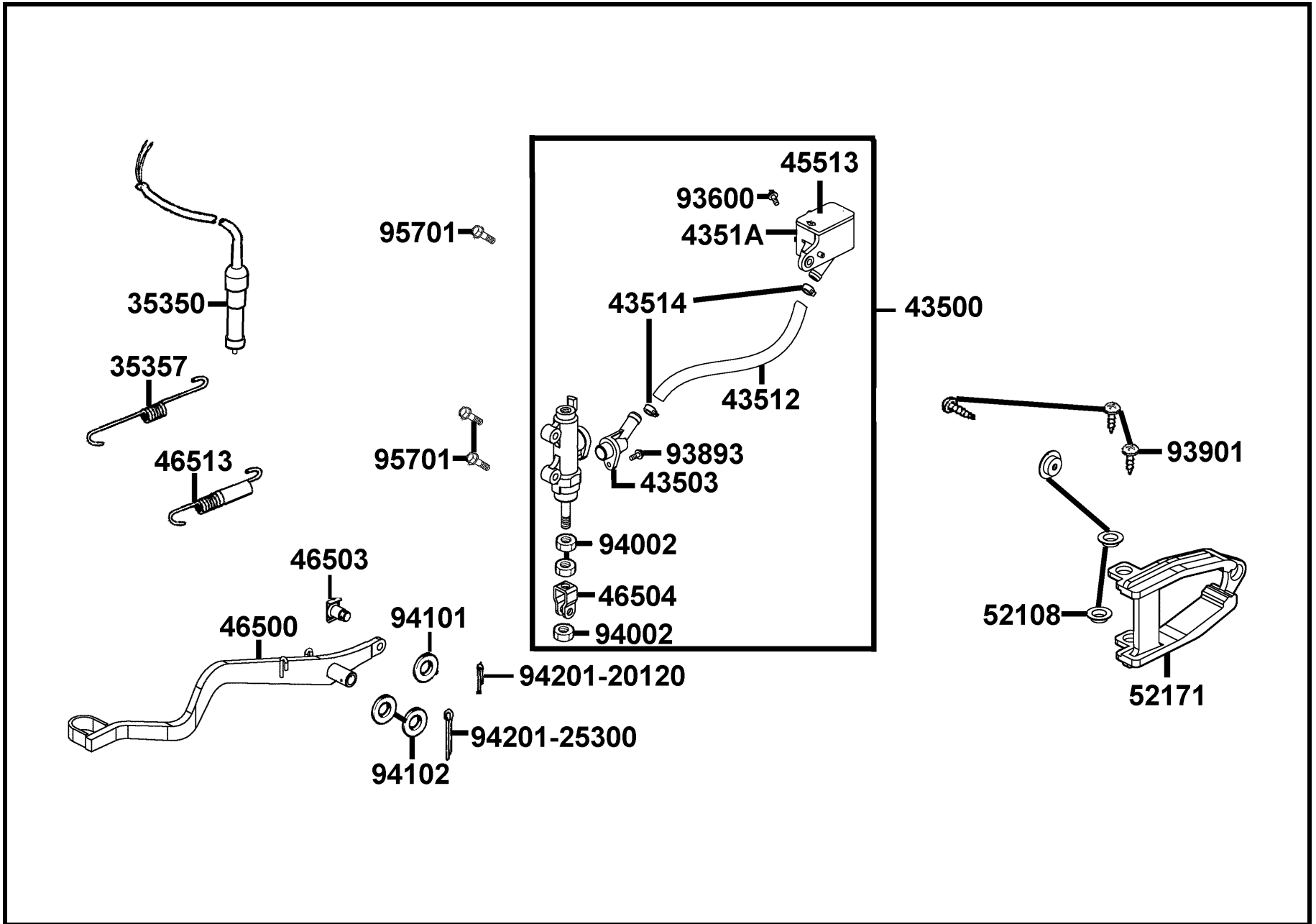
# Master Cylinder Rear



販賣記號 Sales mark	項目 Ref no	零件號碼 Part no	版數 Ver	英文名稱 Description	中文名稱 Chinese	需要用量 Regd no	建議售價 Ref Price
		35350-LBA7-900	6	REAR STOP SW	煞車燈後置開關	1	
		35357-LBA7-900	1	SPG STOP SW	停止開關彈簧	1	
		43500-LBA7-M30	1	MASTER CYLINDER ASSY RR	後煞車主油缸組/腳煞	1	
		43503-KGC4-E01	2	CONNECTOR	煞車油管連接彎頭	1	
		43512-LBA7-M30	0	HOSE M/C	後煞車油管	1	
		43514-4E45-77A	0	CLAMP M/C OIL HOSE	管夾	2	
		4351A-KFW6-000	0	OIL CUP ASSY	後煞車油缸	1	
		45513-HBA2-007	0	CAP M/C	蓋子	1	
		46500-LBA7-900	3	PEDAL COMP RR BRAKE	後煞車踏板	1	
		46503-KCW3-001	0	PIN COMP BRK ROD	煞車踏板支柱	1	
		46504-MBB2-007	0	JOINT BRK ROD	連接桿	1	
		46513-KED9-900	1	SPG SET BRK PEDAL	煞車踏板彈簧	1	
		52108-KFW6-901	0	COLLAR CHAIN SLIDER	襯套	3	
		52171-LBA7-900	3	SLIDER CHAIN	外鍊條滑件	1	
		93600-04040-1G	0	SCREW FLAT 4*40	螺絲 4*40	1	
		93893-04012-18	0	SCREW WASHER 4*12	螺絲 4*12	1	
		93901-26110	0	SCREW TAPPING 6*12	螺絲 6*12	3	
		94002-08000-0S	0	NUT HEX 8MM	螺帽 8MM	3	
		94101-08800	0	WASHER PLAIN 8MM	華司 8MM	1	
		94102-14800	0	WASHER PLAIN 14*26*2.3	華司 14*26*2.3	2	

# F15

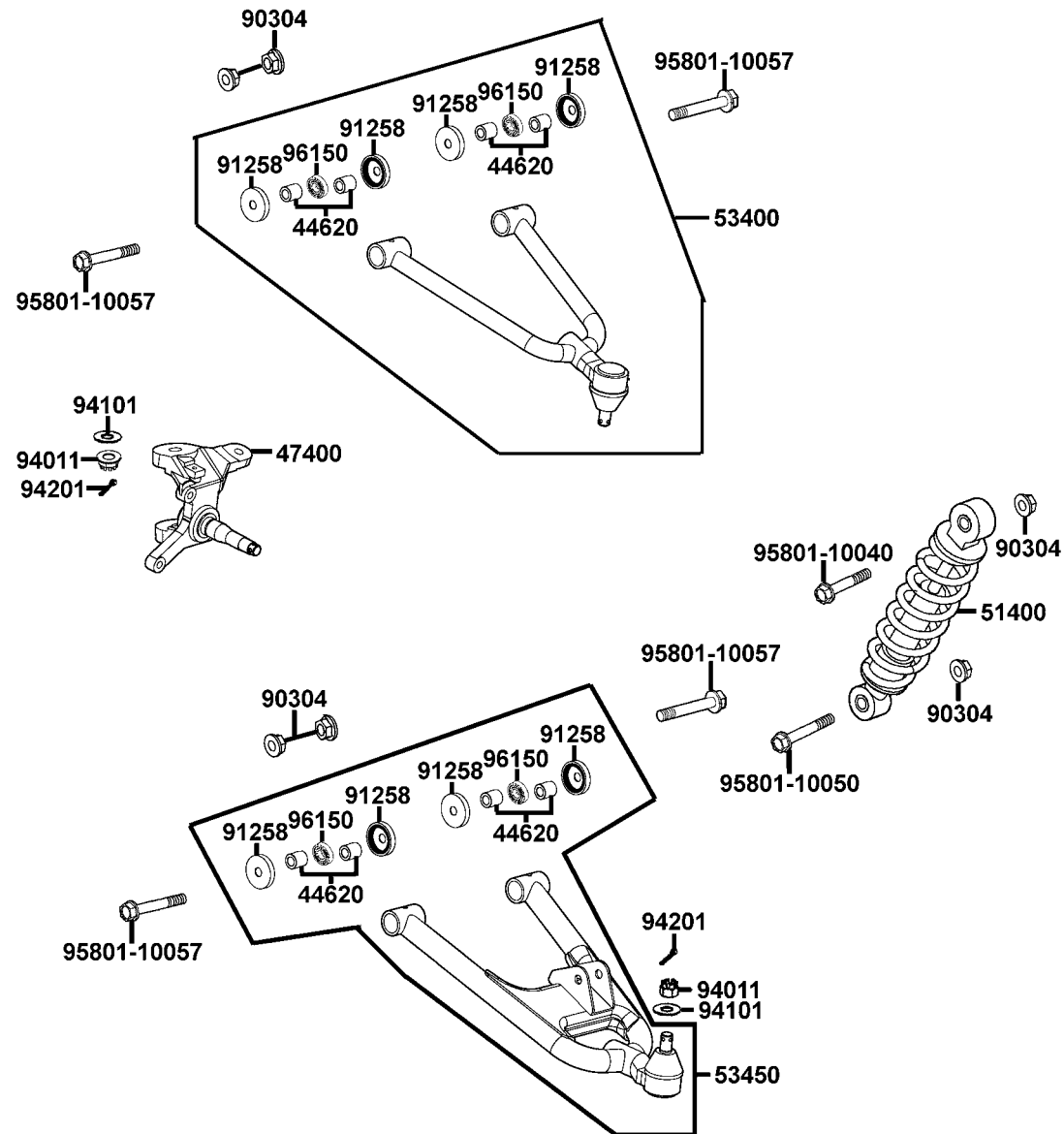
# Master Cylinder Rear



販賣記號 Sales mark	項目 Ref no	零件號碼 Part no	版數 Ver	英文名稱 Description	中文名稱 Chinese	需要用量 Regd no	建議售價 Ref Price
		94201-20120	0	PIN SPLIT 2*12	插銷 2*12	1	
		94201-25300	0	PIN SPLIT 2.5*30	插銷 2.5*30	1	
		95701-06022-06	1	BOLT FLANGE 6*22	螺絲 6*22	3	

# F16

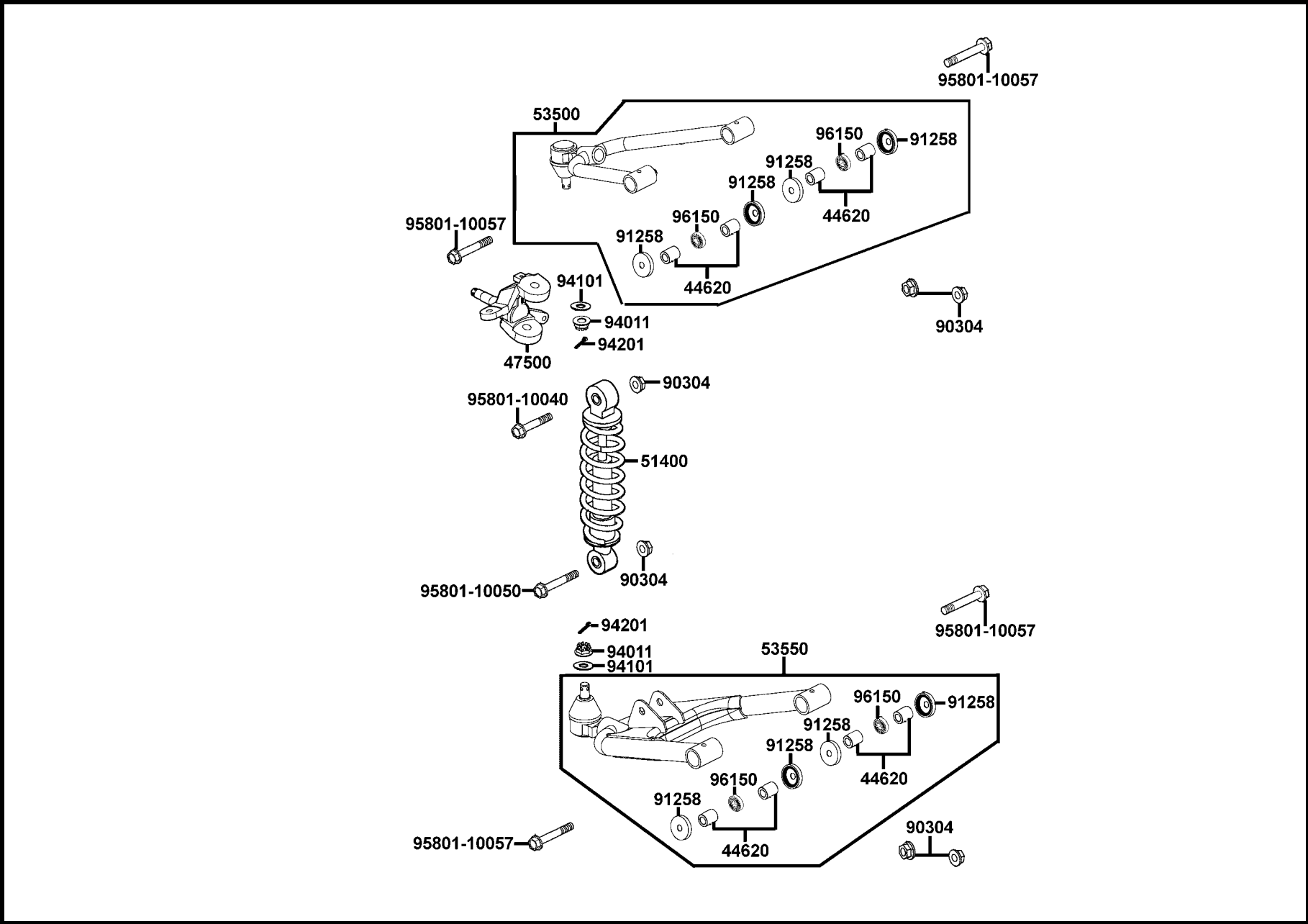
## Cushion • Right Arm Swing



販賣記號 Sales mark	項目 Ref no	零件號碼 Part no	版數 Ver	英文名稱 Description	中文名稱 Chinese	需要用量 Regd no	建議售價 Ref Price
		44620-PWA2-900	1	COLLAR SWING ARM	前緩衝臂套筒	8	
		47400-LBA7-900	4	SHAFT ASSY R STEERING	轉向桿右連接軸	1	
**		51400-PWA2-900	1	CUSHION ASSY FR	前避震器	1	
**		53400-PWA2-900	2	ARM ASSY R UP SWING	右上緩衝臂組	1	
**		53450-PWA2-900	1	ARM ASSY R LOW SWING	右下緩衝臂組	1	
		90304-GLW0-90A	0	NUT U FLANGE 10MM	螺帽 10MM	6	
		91258-LBA7-900	1	OIL SEAL 18*26*4	油封 18*26*4	8	
		94011-12080-0S	0	NUT CASTLE 12MM	螺帽 12MM	2	
		94101-12800	0	WASHER PLAIN 12MM	華司 12MM	2	
		94201-30251	0	PIN SPLIT 3*25	插銷 3*25	2	
		95801-10040-08	0	BOLT FLANGE 10*40	螺絲 10*40	1	
		95801-10050-06	1	BOLT FLANGE 10*50	螺絲 10*50	1	
		95801-10057-06	1	BOLT FLANGE 10*57	螺絲 10*57	4	
		96150-60000-10	0	BEARING BALL RADIAL 6000	軸承 6000	4	

**F17**

**Cushion • Left Arm Swing**

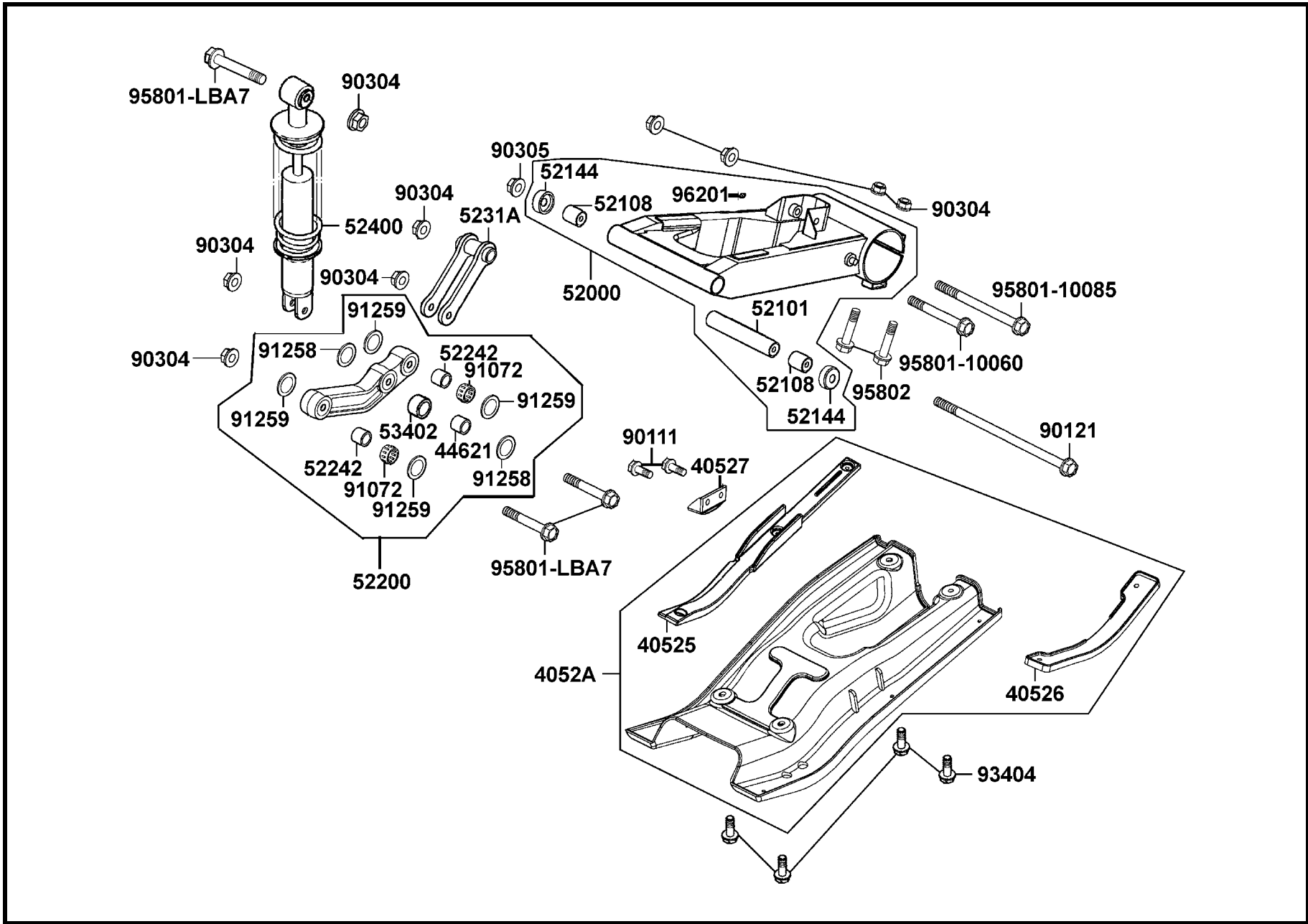


販賣記號 Sales mark	項目 Ref no	零件號碼 Part no	版數 Ver	英文名稱 Description	中文名稱 Chinese	需要用量 Regd no	建議售價 Ref Price
		44620-PWA2-900	1	COLLAR SWING ARM	前緩衝臂套筒	8	
		47500-LBA7-900	4	SHAFT ASSY L STEERING	轉向桿左連接軸	1	
**		51400-PWA2-900	1	CUSHION ASSY FR	前避震器	1	
**		53500-PWA2-900	2	ARM ASSY LEFT UP SWING	左上緩衝臂組	1	
**		53550-PWA2-900	1	ARM ASSY LEFT LOW SWING	左下緩衝臂組	1	
		90304-GLW0-90A	0	NUT U FLANGE 10MM	螺帽 10MM	6	
		91258-LBA7-900	1	OIL SEAL 18*26*4	油封 18*26*4	8	
		94011-12080-0S	0	NUT CASTLE 12MM	螺帽 12MM	2	
		94101-12800	0	WASHER PLAIN 12MM	華司 12MM	2	
		94201-30251	0	PIN SPLIT 3*25	插銷3*25	2	
		95801-10040-08	0	BOLT FLANGE 10*40	螺絲 10*40	1	
		95801-10050-06	1	BOLT FLANGE 10*50	螺絲 10*50	1	
		95801-10057-06	1	BOLT FLANGE 10*57	螺絲 10*57	4	
		96150-60000-10	0	BEARING BALL RADIAL 6000	軸承 6000	4	



**F18**

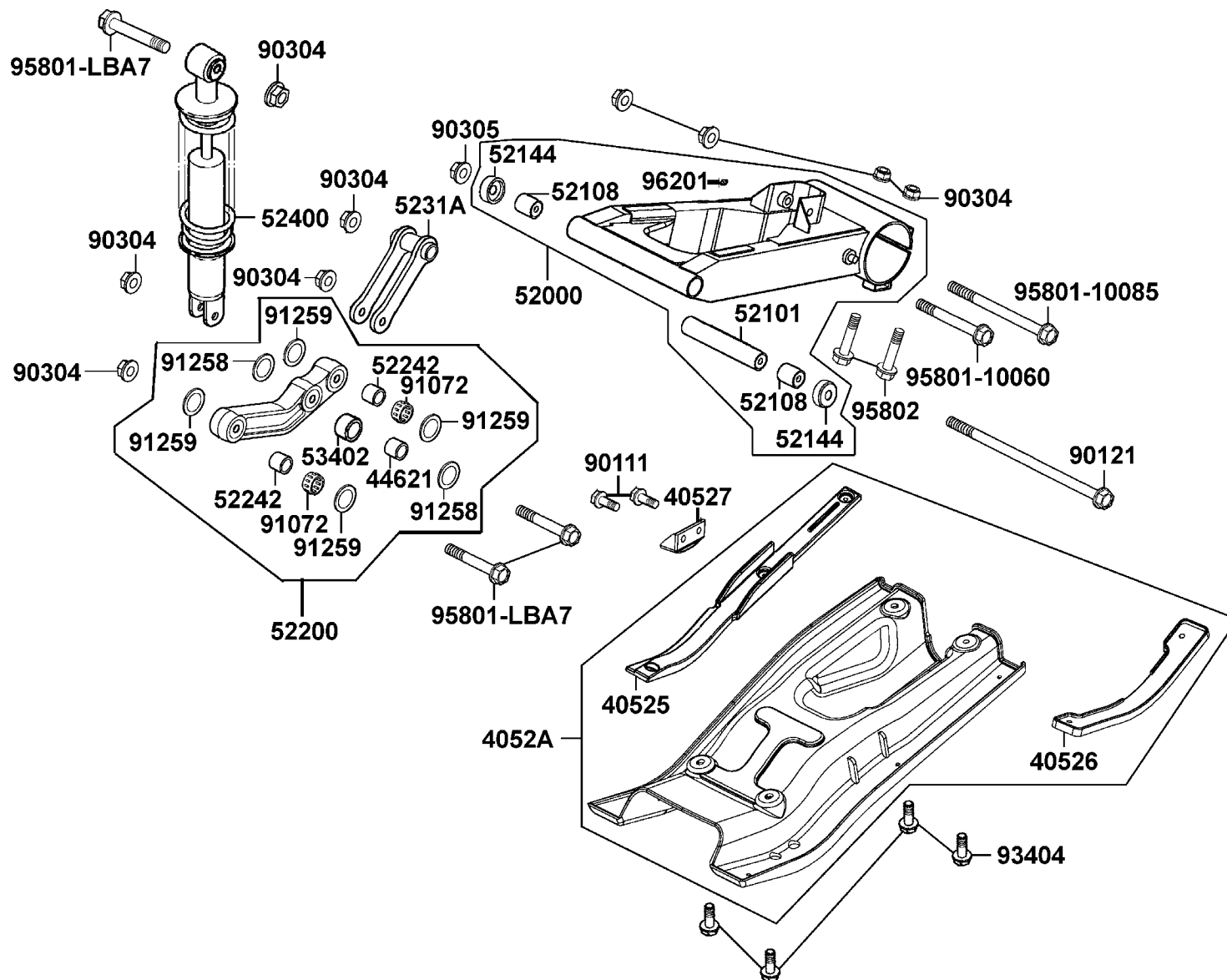
**Rear Fork**



販賣記號 Sales mark	項目 Ref no	零件號碼 Part no	版數 Ver	英文名稱 Description	中文名稱 Chinese	需要用量 Regd no	建議售價 Ref Price
		40525-LBA7-900	4	SLIDER CHAIN	外鏈條護蓋	1	
		40526-LBA7-900	2	PROTECTOR DISK	煞車圓盤護蓋	1	
		40527-LBA7-600	1	SLIDER CHAIN	鏈條導件	1	
		4052A-LBA7-900	6	PROTECTOR ASSY RR FORK	後叉護蓋組	1	
		44621-LBA7-900	1	COLLAR GUIDE BUSH	套筒	1	
**		52000-PWA2-900	2	FORK ASSY RR	後叉組	1	
		52101-LLB1-900	2	COLLAR RR FORK DIST	後叉套筒	1	
		52108-KEE5-004	2	BUSH RR FORK	後叉襯套	2	
		52144-LBA7-900	1	CAP RR FORK DUST SEAL	後叉防塵蓋	2	
		52200-LBA7-900	5	ARM ASSY RR CUSHION	後緩衝臂組	1	
		52242-LBA7-900	5	COLLAR LINK	套筒	2	
		5231A-LBA7-600	2	LINK ASSY RR CUSHION	後緩衝連接器組	1	
**		52400-PWA2-900	1	CUSHION ASSY RR	後避震器	1	
		53402-LBA7-900	1	GUIDE BUSH	套筒導襯套	1	
		90111-1G47-001	0	BOLT FLANGE 6*17	螺絲 6*17	2	
		90121-LBA7-900	2	BOLT RR FORK PIVOT	螺絲	1	
		90304-GLW0-90A	0	NUT U FLANGE 10MM	螺帽 10MM	9	
		90305-GHE8-004	1	NUT U 14MM	螺帽 14MM	1	
		91072-LBA7-900	2	NEEDLE BEARING	滾針軸承	2	
		91258-LBA7-900	1	OIL SEAL 18*26*4	油封 18*26*4	2	

# F18

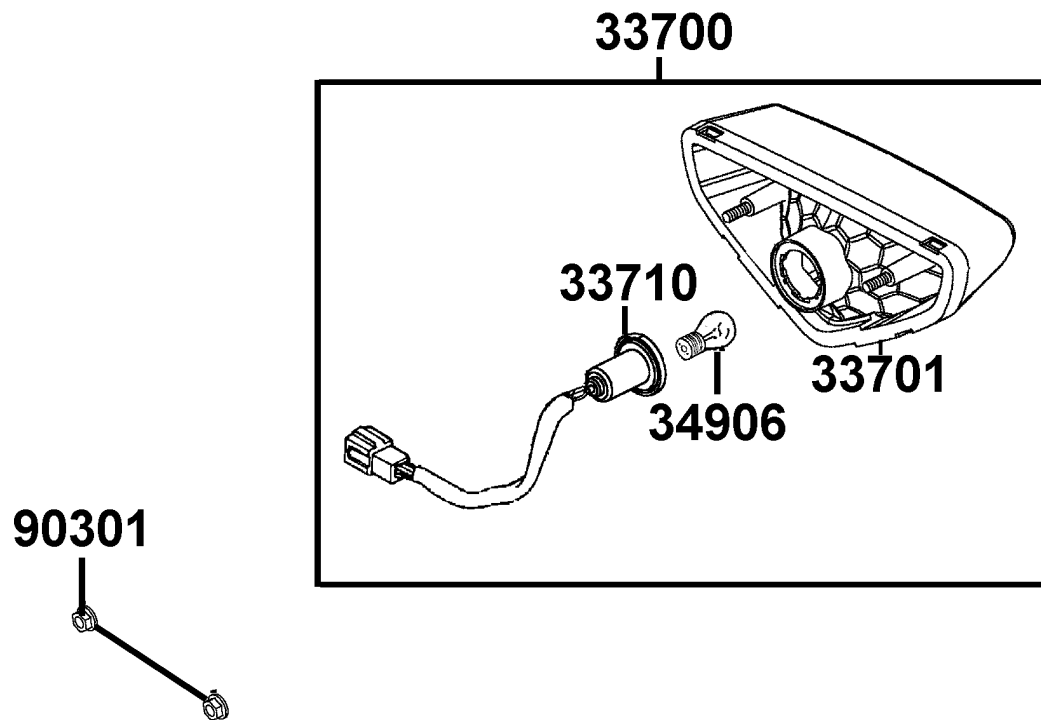
# Rear Fork



販賣記號 Sales mark	項目 Ref no	零件號碼 Part no	版數 Ver	英文名稱 Description	中文名稱 Chinese	需要用量 Regd no	建議售價 Ref Price
		91259-LBA7-900	1	OIL SEAL 17*24*5	油封 17*24*5	4	
		93404-06016-06	0	BOLT WASHER 6*16	螺絲 6*16	4	
		95801-10060-08	0	BOLT FLANGE 10*60	螺絲 10*60	1	
		95801-10085-06	1	BOLT FLANGE 10*85	螺絲 10*85	1	
		95801-LBA7-900-06	2	BOLT FLANGE 10*53	螺絲 10*53	3	
		95802-LBA7-900	2	BOLT FLANGE 10*70	螺絲 10*70	2	
		96201-10000	0	NIPPLE CREASE	黃油嘴	1	

**F19**

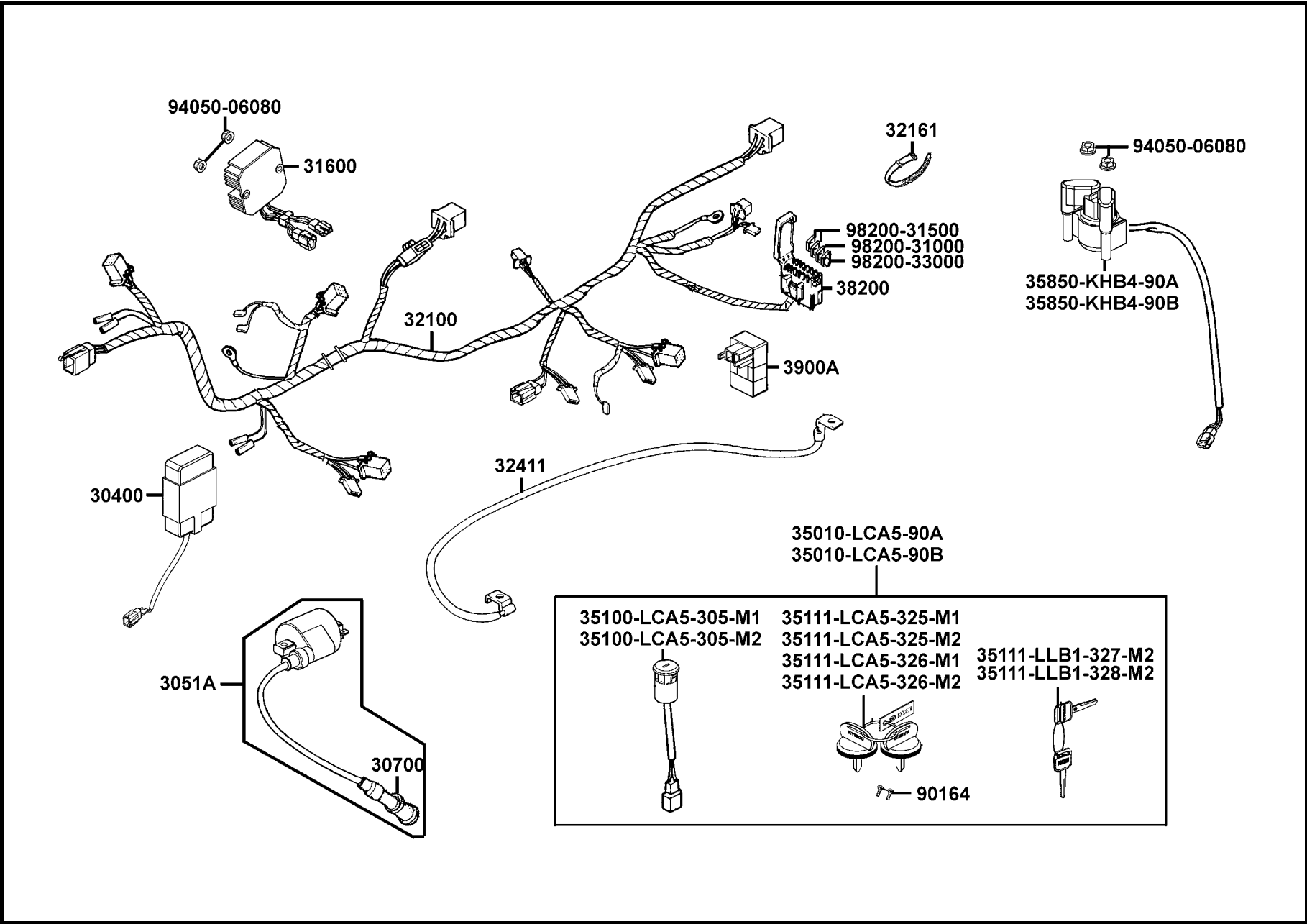
**Light Tail**



販賣記號 Sales mark	項目 Ref no	零件號碼 Part no	版數 Ver	英文名稱 Description	中文名稱 Chinese	需要用量 Regd no	建議售價 Ref Price
		33700-LBA7-900	4	LIGHT ASSY TAIL	後燈組	1	
		33701-LBA7-900	0	UNIT TAIL LIGHT	後燈殼組	1	
		33710-LBA7-900	0	SOCKET COMP RR COMB	後燈配線	1	
		34906-KPCP-900	0	BULB TAIL & STOP	後燈燈泡	1	
		90301-6D34-671	1	NUT FLANGE 6MM	螺帽 6MM	2	

**F20**

**Harness Wire**

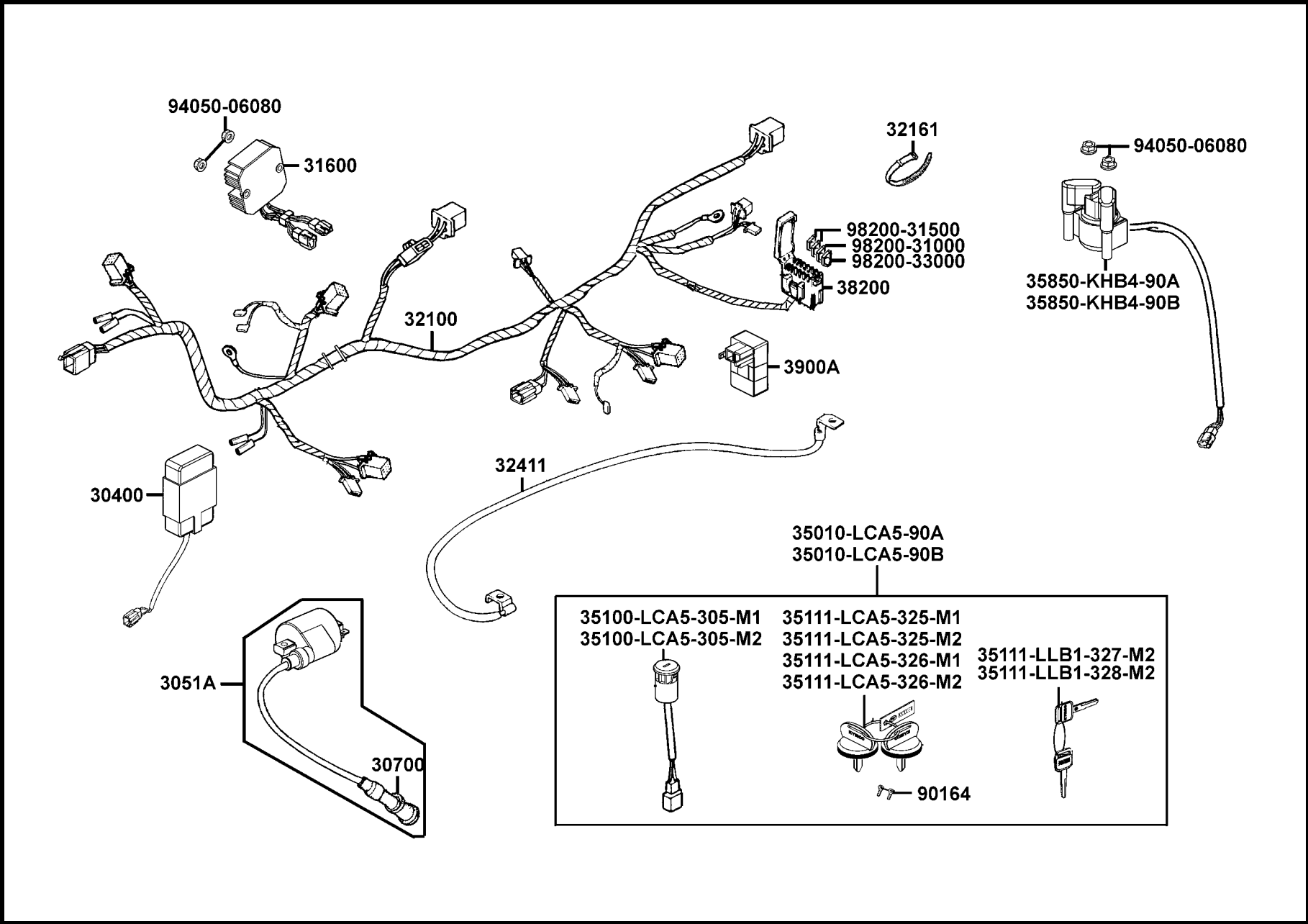


販賣記號 Sales mark	項目 Ref no	零件號碼 Part no	版數 Ver	英文名稱 Description	中文名稱 Chinese	需要用量 Regd no	建議售價 Ref Price
		30400-LDE9-E00	1	UNIT ASSY IGNITION	電子點火系統	1	
		3051A-KHE7-900	1	COIL ASSY IGNITION	點火線圈	1	
		30700-KFC8-E0H	0	CAP ASSY NOISE SUPPRESOR	火星塞蓋	1	
		31600-LBA7-900	6	REG REC COMP	整流器	1	
		32100-LDF3-900	0	HARNESS WIRE	主配線	1	
		32161-LBA7-900	0	BAND WIRE	束帶	1	
		32411-LLB1-900	4	CABLE BAT	電瓶導線	1	
		35010-LCA5-90A	0	KEY SET	開關組	1	
		35010-LCA5-90B	0	KEY SET	開關組	1	
		35100-LCA5-305-M1	0	SW ASSY COMB	主開關	1	
		35100-LCA5-305-M2	0	SW ASSY COMB	主開關	1	
		35111-LCA5-325-M1	0	KEY COMP(FOR SERVICE)	鎖匙右切	1	
		35111-LCA5-325-M2	0	KEY COMP(FOR SERVICE)	鎖匙右切	1	
		35111-LCA5-326-M1	0	KEY COMP(FOR SERVICE)	鎖匙左切	1	
		35111-LCA5-326-M2	0	KEY COMP(FOR SERVICE)	鎖匙左切	1	
		35111-LLB1-327-M2	0	KEY COMP(FOR SERVICE)	鎖匙右切	1	
		35111-LLB1-328-M2	0	KEY COMP(FOR SERVICE)	鎖匙左切	1	
		35850-KHB4-90A	0	SET START MAG	起動開關組	1	
		35850-KHB4-90B	1	SET START MAG	起動開關組	1	
		38200-KEBE-900	0	BOX COMP FUSE	保險絲盒	1	



**F20**

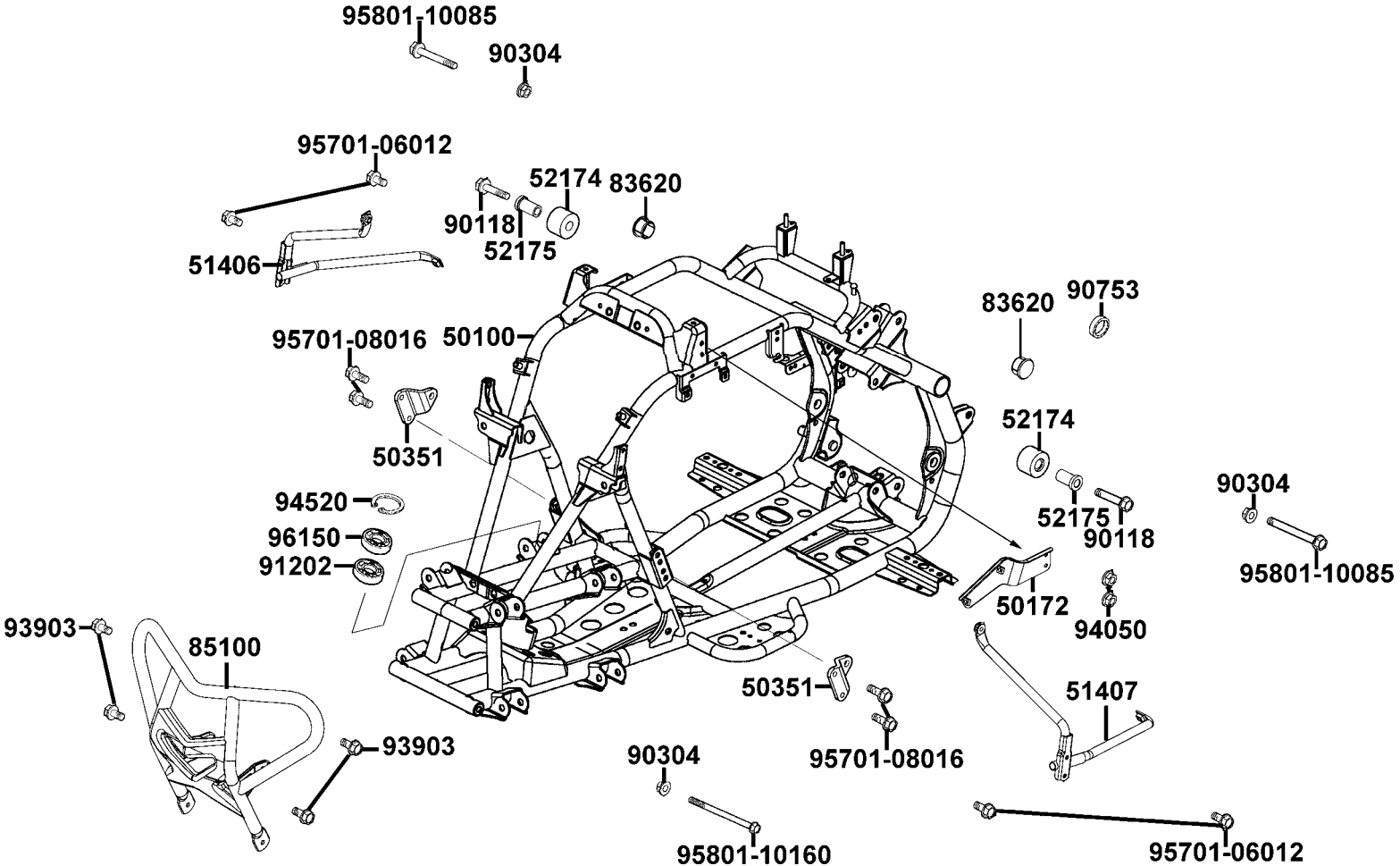
**Harness Wire**



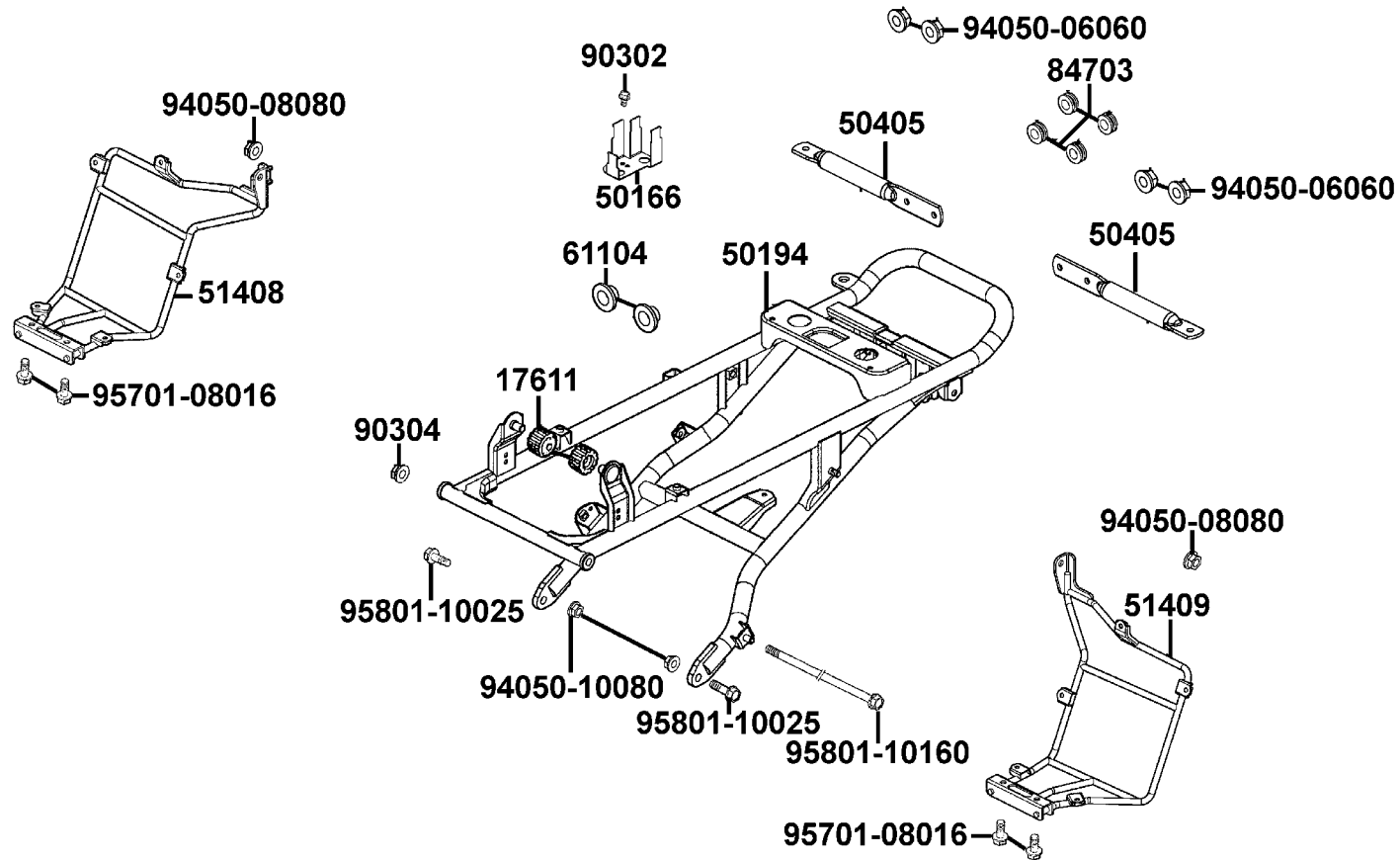
販賣記號 Sales mark	項目 Ref no	零件號碼 Part no	版數 Ver	英文名稱 Description	中文名稱 Chinese	需要用量 Regd no	建議售價 Ref Price
		3900A-LBA7-900	2	CONTROL ASSY GEAR CHANGE	齒輪控制器組	1	
		90164-0H28-900	1	SCREW FLAT U LOCK 6*12	特殊螺絲	2	
		94050-06080	0	NUT FLANGE 6MM	螺帽 6MM	4	
		98200-31000	1	BLADE FUSE 10A	保險絲	1	
		98200-31500	0	BLADE FUSE 15A	保險絲	2	
		98200-33000	0	BLADE FUSE 30A	保險絲	1	

**F21**

**Frame Body**



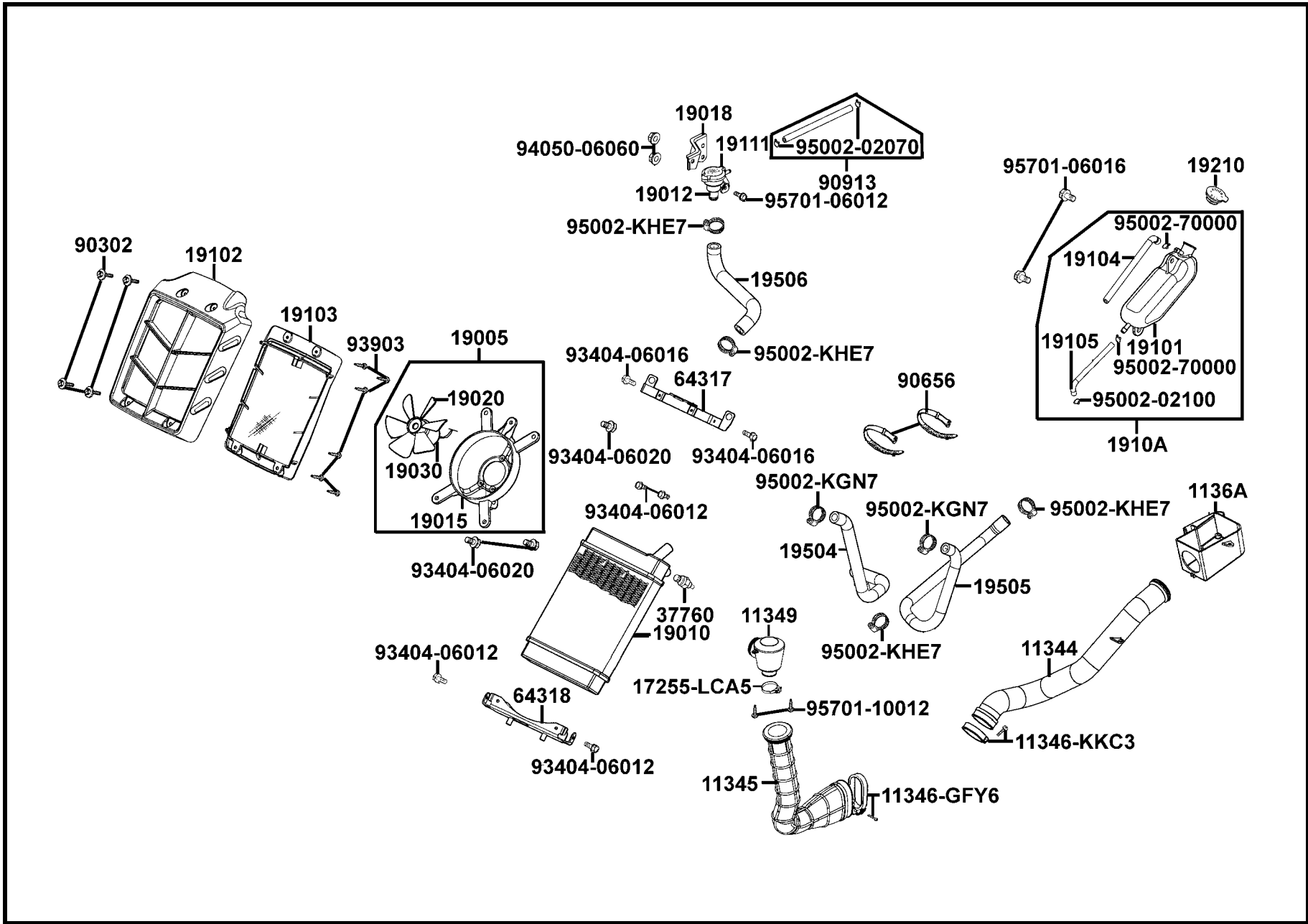
販賣記號 Sales mark	項目 Ref no	零件號碼 Part no	版數 Ver	英文名稱 Description	中文名稱 Chinese	需要用量 Regd no	建議售價 Ref Price
		50100-LDF3-900	2	BODY COMP FRAME	車架	1	
		50172-LBA7-900	2	STAY CATCH TANK	油氣回收器支架	1	
		50351-LBA7-900	1	BRKT ENG HANGER	引擎懸吊托架	2	
		51406-LDF3-900	1	STAY R FR FENDER	右前土除支架	1	
		51407-LDF3-900	1	STAY L FR FENDER	左前土除支架	1	
		52174-LBA7-900	3	RUBBER CHAIN DRIVE	鍊條橡皮	2	
		52175-LBA7-900	2	COLLAR CHAIN RUBBER	鍊條橡皮套筒	2	
		83620-LBA7-900	2	CAP PIPE	管蓋	2	
**		85100-LDF3-E00	2	PIPE COMP FR BUMPER	前保險桿	1	
		90118-GFY6-901	0	BOLT FLANGE 8*38	螺絲 8*38	2	
		90304-GLW0-90A	0	NUT U FLANGE 10MM	螺帽 10MM	3	
		90753-GDB4-68A	0	OIL SEAL 27*40*6	防塵封 27*40*6	1	
		91202-LLB1-900	1	OIL SEAL 22*35*7	油封 22*35*7	1	
		93903-35360	0	SCREW TAPPING 5*16	螺絲 5*16	4	
		94050-06060	0	NUT FLANGE 6MM	螺帽 6MM	2	
		94520-40000	0	CIR CLIP IN 40	內環夾	1	
		95701-06012-06	1	BOLT FLANGE 6*12	螺絲 6*12	4	
		95701-08016-06	0	BOLT FLANGE 8*16	螺絲 8*16	4	
		95801-10085-06	1	BOLT FLANGE 10*85	螺絲 10*85	2	
		96150-62030-10	0	BEARING BALL RADIAL 6203	軸承 6203	1	

**F22****Rear Pipe Sub Frame**

販賣記號 Sales mark	項目 Ref no	零件號碼 Part no	版數 Ver	英文名稱 Description	中文名稱 Chinese	需要用量 Regd no	建議售價 Ref Price
		17611-2F86-001	0	CUSHION FRONT FUEL TANK	油箱減震橡皮	2	
		50166-LBA7-900	3	STAY START MAG SW	主開關托架	1	
		50194-LBA7-900	9	REAR PIPE COMP SUB FRAME	車體後輔助桿	1	
		50405-LBA7-900	2	REAR STAY RR FENDER	後土除支架	2	
		51408-LDF3-E00	1	STAY R RR FENDER	後擋泥板右支架	1	
		51409-LDF3-E00	1	STAY L RR FENDER	後擋泥板左支架	1	
		61104-3G57-001	0	COLLAR FR FENDER	前土除套筒	2	
		84703-LLB1-900	1	RUBBER TAIL LIGHT	後燈橡皮	4	
		90302-LLB1-E00-06	2	BOLT-WASH 5*12	螺絲 5*12	1	
		90304-GLW0-90A	0	NUT U FLANGE 10MM	螺帽 10MM	1	
		94050-06060	0	NUT FLANGE 6MM	螺帽 6MM	4	
		94050-08080	0	NUT FLANGE 8MM	螺帽 8MM	2	
		94050-10080	0	NUT FLANGE 10MM	螺帽 10MM	2	
		95701-08016-06	0	BOLT FLANGE 8*16	螺絲 8*16	4	
		95801-10025-08	0	BOLT FLANGE 10*25	螺絲 10*25	2	
		95801-10160-06	0	BOLT FLANGE 10*160	螺絲 10*160	1	

# F23

# Radiator

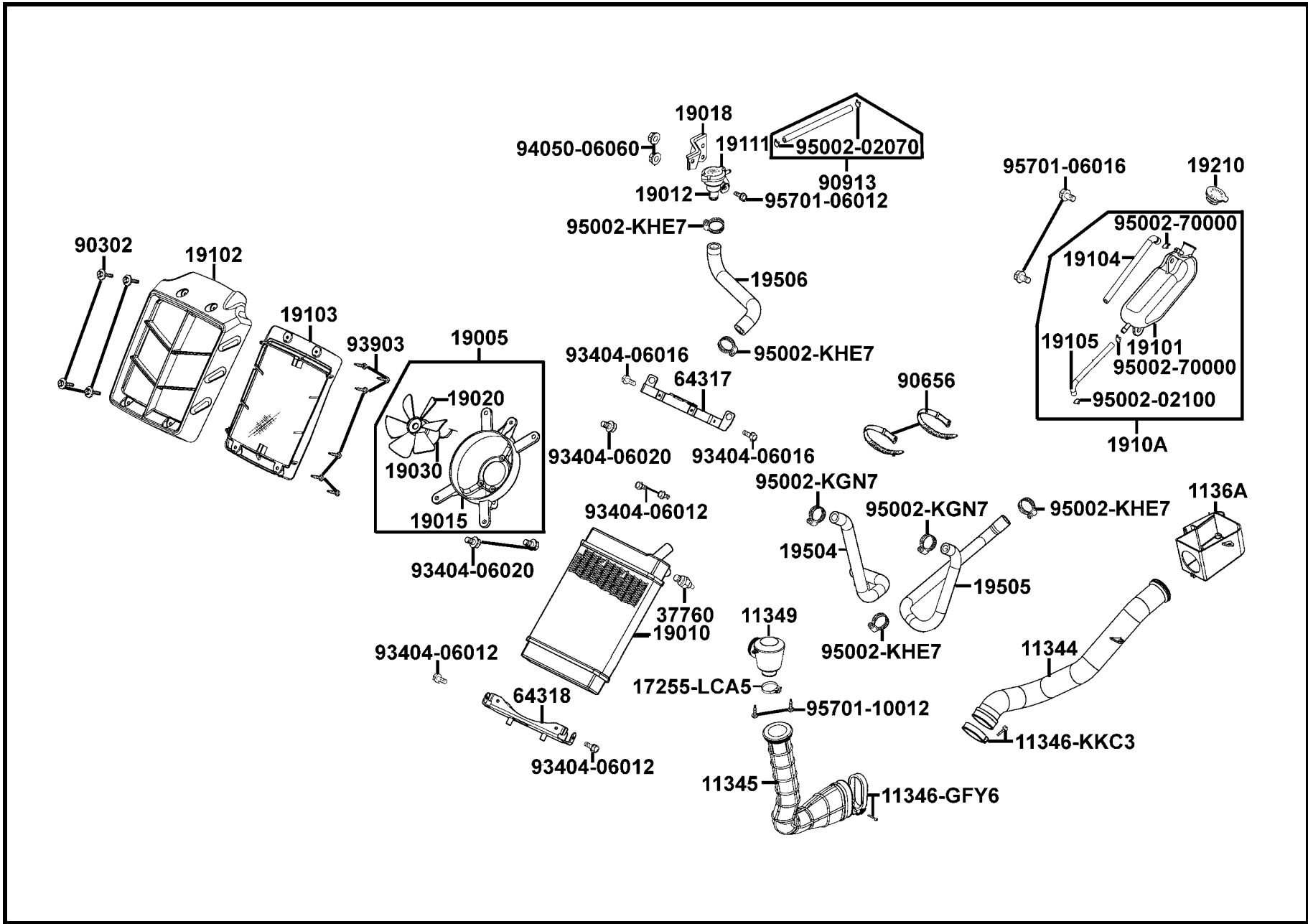


販賣記號 Sales mark	項目 Ref no	零件號碼 Part no	版數 Ver	英文名稱 Description	中文名稱 Chinese	需要用量 Regd no	建議售價 Ref Price
		11344-LBA7-900	2	DUCT B L COVER	左邊蓋導管 B	1	
		11345-LDF3-E00	1	DUCT A L COVER	右邊蓋導管 A	1	
		11346-GFY6-901	0	BAND L COVER DUCT	導管束帶	1	
		11346-KKC3-900	0	BAND L COVER DUCT	束帶	1	
		11349-LDF3-E00	2	INLET BOX L COVER	左邊蓋進氣室	1	
		1136A-LBA7-900	0	RR BOX L COVER	左邊蓋後空氣盒	1	
		17255-LCA5-E00	0	BAND A CONNECTING TUBE	管束	1	
		19005-LBA7-900	5	SHROUD ASSY	冷卻風扇馬達組	1	
		19010-LBA7-900	2	RADIATOR COMP	水箱	1	
		19012-KHD8-900	4	UNIT RADIATOR	水箱蓋組	1	
		19015-KKC4-900	2	SHROUD COMP	風扇覆環	1	
		19018-LBA7-900	1	STAY UNIT RADIATOR	水箱支架	1	
		19020-KHD8-900	0	FAN COOLING	風扇	1	
		19030-LBA7-900	2	MOTOR ASSY FAN	風扇馬達組	1	
		19101-LBA7-900	4	TANK RESERVE	預備水箱	1	
**		19102-LBA7-900	5	DUCT COOLING AIR	冷卻空氣導管	1	
		19103-PWA1-900	1	GRID RADIATOR	水箱架	1	
		19104-LBA7-900	3	HOSE ASSY DRAIN	溢流管	1	
		19105-LBA7-900	3	HOSE ASSY RESERVE TANK-PRESSURE VALVE	水管	1	
		1910A-LBA7-900	5	TANK ASSY RESERVE	預備水箱組	1	



# F23

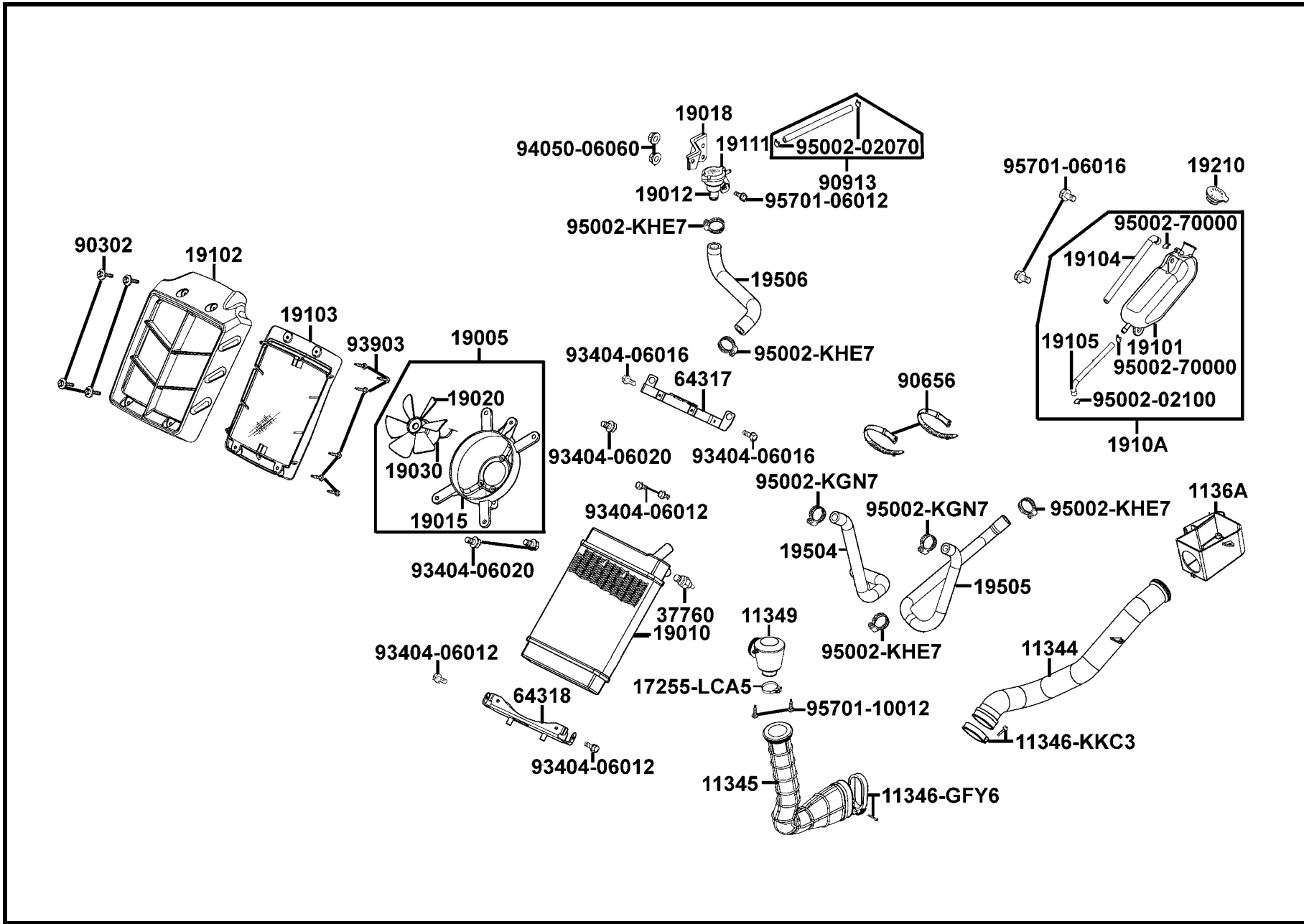
# Radiator



販賣記號 Sales mark	項目 Ref no	零件號碼 Part no	版數 Ver	英文名稱 Description	中文名稱 Chinese	需要用量 Regd no	建議售價 Ref Price
		19111-GBE2-004	1	CAP COMP	水箱蓋	1	
		19210-KKC4-900	0	CAP RESERVE TANK	儲備水箱蓋	1	
		19504-LBA7-900	2	HOSE WATER D RADIATOR-ENG	水管 D	1	
		19505-LBA7-900	2	HOSE WATER F ENG-RADIATOR	水管	1	
		19506-LBA7-900	1	HOSE WATER G RADIATOR-PRESSURE VALVE	水管 G	1	
		37760-KHD8-900	0	SW ASSY THERMO	調溫開關組	1	
		64317-LBA7-900	3	STAY RADIATOR UP	水箱上支架	1	
		64318-LBA7-900	3	STAY RADIATOR BOTTOM	油箱套筒	1	
		90302-GFY6-901	1	BOLT-WASH 5*12	螺絲 5*12	4	
		90656-KCBC-900	0	BAND OIL HANDLE	油管束帶	2	
		90913-LBA7-900	1	TUBE ASSY WATER PUMP-PRESSURE VALVE	水管	1	
		93404-06012-08	0	BOLT WASHER 6*12	螺絲 6*12	4	
		93404-06016-06	0	BOLT WASHER 6*16	螺絲 6*16	4	
		93404-06020-06	1	BOLT WASHER 6*20	螺絲 6*20	3	
		93903-KEB7-900-06	1	SCREW WASHER 4MM	螺絲 4MM	6	
		94050-06060	0	NUT FLANGE 6MM	螺帽 6MM	2	
		95002-02070	0	CLIP B7 TUBE	管夾	2	
		95002-02100	0	CLIP B10 TUBE	管夾	1	
		95002-70000	0	CLIP C11 TUBE	管夾	2	
		95002-KHE7-900	0	CLIP WATER HOSE	水管夾	4	

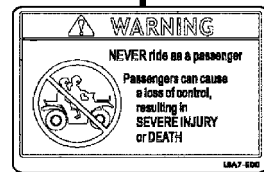
# F23

# Radiator

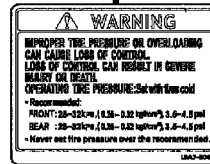


販賣記號 Sales mark	項目 Ref no	零件號碼 Part no	版數 Ver	英文名稱 Description	中文名稱 Chinese	需要用量 Regd no	建議售價 Ref Price
		95002-KGN7-910	1	CLIP TUBE	管夾	2	
		95701-06012-06	1	BOLT FLANGE 6*12	螺絲 6*12	1	
		95701-10012-08	0	BOLT FLANGE 10*12	螺絲 10*12	2	

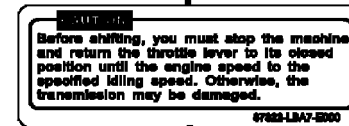
87560



87505



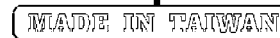
87322



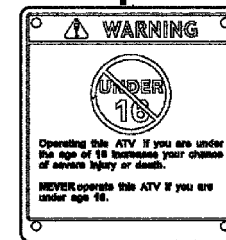
87515



87571



87517

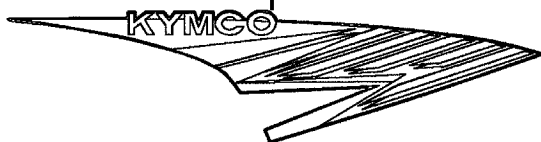


販賣記號 Sales mark	項目 Ref no	零件號碼 Part no	版數 Ver	英文名稱 Description	中文名稱 Chinese	需要用量 Regd no	建議售價 Ref Price
		87322-LBA7-E00	2	CAUTION SHIFT GEARS	標籤	1	
**		87505-LBA7-E00	3	LABEL TIRE	標籤	1	
**		87515-LBA7-E00	1	CAUTION LIST	標籤	1	
**		87517-LBA7-E00	1	CAUTION DRIVE AGE	標籤	1	
**		87560-LBA7-E00	1	MARK DRIVE CAUTION	標籤	1	
**		87571-LCA5-M30	1	LABEL MIT	標籤	1	

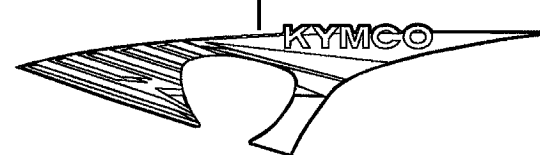
F25

Emblem • Stripe

86533



86523



86503



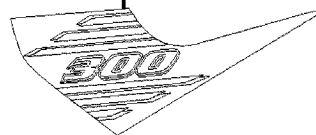
86333



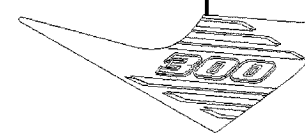
86323



86633

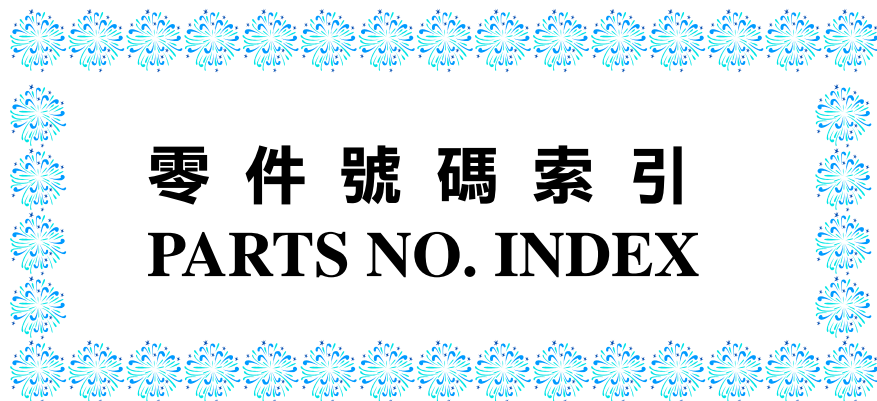


86623



販賣記號 Sales mark	項目 Ref no	零件號碼 Part no	版數 Ver	英文名稱 Description	中文名稱 Chinese	需要用量 Regd no	建議售價 Ref Price
**		86323-LEC1-M30	0	STRIPE R SIDE COVER	右邊蓋貼紙	1	
**		86333-LEC1-M30	0	STRIPE L SIDE COVER	左邊蓋貼紙	1	
**		86503-LDF3-900	1	STRIPE K-LOGO 30 MM	標籤	1	
**		86523-LDF3-E61	3	STRIPE R FENDER FR	右前土除貼紙	1	
**		86533-LDF3-E61	3	STRIPE L FENDER FR	左前土除貼紙	1	
**		86623-LEC1-E61	3	STRIPE R RR FENDER	右後土除貼紙	1	
**		86633-LEC1-E61	3	STRIPE L RR FENDER	左後土除貼紙	1	





**零件號碼索引**  
**PARTS NO. INDEX**

零件號碼索引

PART NO. INDEX

零件號碼 PART NO.	版數 VERSION	頁次 PAGE	零件號碼 PART NO.	版數 VERSION	頁次 PAGE	零件號碼 PART NO.	版數 VERSION	頁次 PAGE
0			1136A-LBA7-900	0	F23	14100-LDB2-E00	4	E02
			11394-LBA7-900	2	E04	14150-LDB2-E00	2	E02
			11395-LBA7-900	1	E01	14401-LDE9-E00	1	E03
001-C4T2-04000	0	E08				14431-LDB2-E00	1	E02
			12000			14450-KEBE-900	0	E02
10000						14452-LDB2-E00	1	E02
1010-43FH-9900	0	E08	120A-106H-9900	0	E08	14510-LDE9-E00	2	E03
1012-382H-0140	0	E08	12100-LDE9-E00	1	E03	14520-GFY6-90A	1	E03
1014-840-2000	0	E08	12191-KHE7-900	4	E03	14523-KED9-900	0	E03
1020-54D0-9900	0	E08	12200-LDE9-900	1	E02	14531-KHE7-900	0	E03
1031-KN4H-6511	0	E08	12205-KHE8-301	0	E02	14610-LDE9-E00	1	E03
103J-061H-9901	0	E08	12209-GDB4-68A	0	E02	14711-LDB2-E00	1	E02
1051-KCSH-9200	0	E08	1221A-LDB2-E00	2	E02	14721-LDB2-E00	1	E02
105J-092H-9911	0	E08	12251-KHE7-901	0	E02	14751-KHE7-900	0	E02
			1230-846-2000	0	E08	14761-KHE7-900	0	E02
			12310-LDB2-E00	2	E02	14771-GDB4-680	2	E02
			12361-GFY6-901	1	E04	14775-MFA6-001	0	E02
11000			12391-LDB2-E00	1	E02	14781-MFA6-001	0	E02
			12431-LBA7-E00	4	E07			
11100-LDE9-E00	1	E01				15000		
1113-HB7H-6710	0	E08						
11192-LBA7-900	4	E01	13000					
11200-LBA7-900	6	E01				15100-LBA7-900	1	E06
11221-LBA7-900	1	E07	13000-LDE9-E00	5	E03	15133-KAM1-001	0	E06
11330-LDE9-E00	2	E04	1300-KG8H-9010	0	E08	15141-LBA2-E00	1	E06
11341-LBA7-900	7	E01	1300-KG8H-Q010	0	E08	15421-1G07-001	1	E04
11342-LBA7-900	2	E01	13011-KHE7-900	0	E03	15426-GAE1-921	0	E04
11344-LBA7-900	2	F23	1305-491H-9901	0	E08	15441-1K49-001	0	E03
11345-LDF3-E00	1	F23	13101-LDB2-E00	3	E03	15447-1K49-001	0	E03
11346-GFY6-901	0	F23	13111-LDB2-E00	1	E03	1565A-KKAK-900	0	E04
11346-KKC3-900	0	F23	1342A-LDE9-E00	2	E03	15661-LBA7-900	1	E04
11347-LBA7-900	4	E05				15711-KHE7-900	0	E06
11348-LBA7-900	5	E01						
11349-LDF3-E00	2	F23	14000					

零件號碼索引

PART NO. INDEX

零件號碼 PART NO.	版數 VERSION	頁次 PAGE	零件號碼 PART NO.	版數 VERSION	頁次 PAGE	零件號碼 PART NO.	版數 VERSION	頁次 PAGE
16000			1760A-LBA7-900	2	F10	19020-KHD8-900	0	F23
16075-KG8-9010-M1	0	E08	17611-2F86-001	0	F22	19030-LBA7-900	2	F23
16075-PC3-7810-M1	0	E08	1763A-LDF3-E00	1	F10	19101-LBA7-900	4	F23
16076-ND5-0040	0	E08	17700-LBA7-900	5	F05	19102-LBA7-900	5	F23
1610K-PWA1-900	0	E08	17705-LBA7-900	1	F05	19103-PWA1-900	1	F23
16115-169-0040	0	E08	17720-LBA7-900	1	F05	19104-LBA7-900	3	F23
16119-MZ2-6000-K2	0	E08	1782-013H-9900	0	E08	19105-LBA7-900	3	F23
16155-ZG8-L100	0	E08	1785-KG40-0030	0	E08	1910A-LBA7-900	5	F23
16162-KG8-9010-M1	0	E08	17910-LBA7-900	1	F03	19111-GBE2-004	1	F23
1691A-GFY6-90A	3	F10	17950-LBA7-900	2	F03	19210-KKC4-900	0	F23
16950-LBA7-900	1	F10	17957-LBA7-900	1	F10	19215-KHE7-900	0	E04
16951-LBA7-900	3	F10	1795-KG8H-9010	0	E08	19217-6G57-024	0	E04
16952-LLB1-900	1	F10				19221-KHE7-900	0	E04
						19229-LBA7-900	1	E04
			18000			19231-KKJ9-011	0	E04
			18291-LBA7-900	1	F14	19300-KAE1-004	0	E02
17000			18293-LBA7-E00	1	F14	19310-KHE7-900	1	E02
1711A-LDE9-900	1	E02	18294-KTCT-900	0	F14	19315-LBA7-900	1	E02
17214-LBA7-900	2	F13	18294-LBA7-E00	0	F14	19502-LBA7-900	2	E04
1721A-LBA7-900	3	F13	1830A-LEC1-800	1	F14	19504-LBA7-900	2	F23
17231-LBA7-900	4	F13	18325-LBA7-900	3	F14	19505-LBA7-900	2	F23
17237-KED9-900	3	F13	18424-LBA7-E00	1	F14	19506-LBA7-900	1	F23
1723A-LDE9-E00	1	F13	18656-LBA7-900	3	F13			
17246-LBA7-900	2	F13	18657-LBA7-900	4	F13	21000		
17255-KKAK-900	0	F13	18658-KED9-900	2	F13	21201-LBA7-600	0	E07
17255-LCA5-E00	0	F23				21395-LBA7-900	1	E07
17257-LBA7-900	4	F13	19000					
17265-LBA7-900	1	F13	19005-LBA7-900	5	F23	22000		
17369-KDB4-671	1	F13	19010-LBA7-900	2	F23			
17369-KHC4-900	0	F13	19012-KHD8-900	4	F23	22101-LBA7-900	1	E05
17371-1D74-671	0	F13	19015-KKC4-900	2	F23	22102-KHE7-900	1	E05
17500-LBA7-900	7	F10	19018-LBA7-900	1	F23	22105-LBA7-900	1	E05
17522-LLB1-900	1	F10						
17524-LLB1-900	1	F10						

零件號碼索引

PART NO. INDEX

零件號碼 PART NO.	版數 VERSION	頁次 PAGE	零件號碼 PART NO.	版數 VERSION	頁次 PAGE	零件號碼 PART NO.	版數 VERSION	頁次 PAGE
22110-KHE7-900	5	E05	23811-LBA7-900	2	E07			
22112-KHE7-900	1	E05						
22121-LBA7-900	1	E05				31000		
22131-LBA7-900	1	E05	24000					
22132-KHE7-900	2	E05				31110-LDE9-E00	1	E06
22300-LBA7-900	2	E05	24221-LBA7-900	2	E07	31120-LDE9-E00	1	E06
22350-KHE7-900	0	E05	24241-KGB4-C00	0	E07	31210-LBA7-900	1	E06
22361-KHE7-900	0	E05	24305-LBA7-900	1	E07	31500-KHE7-90A	2	F11
22401-LBA7-900	3	E05	2431A-LBA7-900	3	E07	31500-KHE7-90B	2	F11
22530-LBA7-900	2	E05	24610-LLB1-900	4	E07	31600-LBA7-900	6	F20
22804-GBB2-001	0	E05	24701-LBA7-900	2	E07			
			24702-LBA7-900	1	E07			
			24703-LLB1-900	1	E07	32000		
23000			24704-LBA7-900	4	E07			
			24707-LBA7-900	6	E07	32100-LDF3-900	0	F20
2301A-LBA7-900	2	E05	24710-LBA7-900	3	E07	32161-4D04-001	1	F03
23100-KHE7-900	0	E05	24711-LBA7-900	4	E07	32161-LBA7-900	0	F20
23200-KHE7-900	4	E05	24712-LBA7-900	1	F05	32410-LBA7-900	2	E06
23211-LBA7-900	2	E07	24720-LBA7-900	3	E07	32411-LLB1-900	4	F20
23220-LLJ3-E00	1	E05	24781-LBA7-900	1	E07	32412-LBA7-900	2	E06
23225-KHE7-900	0	E05				32976-1G07-001	0	E01
23226-GHC8-004	0	E05						
23233-LBA7-900	1	E05	28000					
23237-KHE7-900	0	E05				33000		
23238-KHE7-900	0	E05	28101-KHE7-900	0	E06			
23411-LBA7-900	3	E07	28102-LDE9-E00	0	E06	33100-LDF3-E00	1	F01
23420-LBA7-900	1	E07	28110-KHE7-900	2	E06	33120-LDF3-E00	0	F01
23431-LBA7-600	2	E07	28120-KHE7-E00	0	E06	33130-LDF3-E00	0	F01
23441-LBA7-900	4	E07				33700-LBA7-900	4	F19
23451-LBA7-900	3	E07				33701-LBA7-900	0	F19
23472-LBA7-900	2	E07	30000			33710-LBA7-900	0	F19
23473-LBA7-900	0	E07						
23481-LBA7-900	6	E07	30400-LDE9-E00	1	F20			
23801-LBA7-900	2	E07	3051A-KHE7-900	1	F20	34000		
23803-LBA7-900	1	E07	30700-KFC8-E0H	0	F20			

零件號碼索引

PART NO. INDEX

零件號碼 PART NO.	版數 VERSION	頁次 PAGE	零件號碼 PART NO.	版數 VERSION	頁次 PAGE	零件號碼 PART NO.	版數 VERSION	頁次 PAGE
34901-KFA6-900	0	F01	38000			42753-KNBN-90B	0	F08
34903-KPCP-900	0	F01						
34906-KPCP-900	0	F19	38200-KEBE-900	0	F20			
34909-LLB1-E00	0	F02				43000		
			39000			43100-LBA7-900	3	F08
35000						43109-MCA3-007	0	F08
35010-LCA5-90A	0	F20	3900A-LBA7-900	2	F20	43110-LBA7-900	0	F08
35010-LCA5-90B	0	F20				43127-LBA7-900	5	F04
35100-LCA5-305-M1	0	F20	40000			43128-LBA7-900	1	F04
35100-LCA5-305-M2	0	F20				43209-MCA3-007	0	F08
35111-LCA5-325-M1	0	F20	40510-LBA7-900	6	E07	43350-LDF3-E00	1	F08
35111-LCA5-325-M2	0	F20	40525-LBA7-900	4	F18	43351-LBA7-900	4	F08
35111-LCA5-326-M1	0	F20	40526-LBA7-900	2	F18	43352-5H68-004	0	F08
35111-LCA5-326-M2	0	F20	40527-LBA7-600	1	F18	43353-4A61-77A	0	F08
35111-LLB1-327-M2	0	F20	4052A-LBA7-900	6	F18	43353-LBA7-900	3	F08
35111-LLB1-328-M2	0	F20	40530-LCA5-E00	0	E07	4335A-LBA7-900	4	F08
3520A-LCD9-900	1	F03				43500-LBA7-M30	1	F15
35340-LBA7-900	0	F04				43503-KGC4-E01	2	F15
35350-KNBN-901	0	F04	41000			43512-LBA7-M30	0	F15
35350-LBA7-900	6	F15				43514-4E45-77A	0	F15
35357-LBA7-900	1	F15	41201-LBA7-900	3	F08	4351A-KFW6-000	0	F15
35759-LBA7-900	6	E01	41211-LDF3-E00	3	F08	43530-KKC4-305	0	F04
35850-KHB4-90A	0	F20						
35850-KHB4-90B	1	F20				44000		
			42000			44311-LBA7-900	1	F07
37000			42302-LDF3-E00	1	F08	44312-LBA7-900	1	F07
			42610-LBA7-900	6	F08	44313-LBA7-900	1	F07
37401-LBA7-900	3	F02	42705-LBA7-90A	3	F08	44620-PWA2-900	1	F16
37750-PAC1-005	0	E02	4270A-LBA7-900	1	F08	44620-PWA2-900	1	F17
37760-KHD8-900	0	F23	42710-LBA7-90A	2	F08	44621-LBA7-900	1	F18
			42710-LBA7-90B	0	F08	44705-LBA7-90A	3	F07
			42753-KNBN-90B	0	F07	4470A-LBA7-305	0	F07

零件號碼索引

PART NO. INDEX

零件號碼 PART NO.	版數 VERSION	頁次 PAGE	零件號碼 PART NO.	版數 VERSION	頁次 PAGE	零件號碼 PART NO.	版數 VERSION	頁次 PAGE
44710-LBA7-90A	2	F07	45353-LBA7-900	0	F07	50351-LBA7-900	1	F21
44710-LBA7-90B	0	F07	45513-HBA2-007	0	F15	50405-LBA7-900	2	F22
			45513-KKC4-900	0	F04	50612-LBA7-900	4	F12
45000			45517-KFAF-910	0	F04			
			45525-LBA7-900	0	F04	51000		
45100-LBA7-900	2	F07	45526-LBA7-900	0	F04			
45103-MGR7-007	0	F08	45527-LBA7-900	0	F04	51400-PWA2-900	1	F16
45105-KKC4-305	0	F08	45530-LBA7-305	0	F04	51400-PWA2-900	1	F17
45105-LBA7-305	0	F07	45531-GAR1-951	0	F08	51406-LDF3-900	1	F21
45107-KKC4-900	0	F08	45531-LBA7-900	0	F07	51407-LDF3-900	1	F21
45107-LBA7-900	0	F07				51408-LDF3-E00	1	F22
45108-LBA7-900	0	F07	46000			51409-LDF3-E00	1	F22
45109-KFA6-900	0	F08						
45109-LBA7-900	0	F07	46500-LBA7-900	3	F15			
45110-LBA7-305	0	F07	46503-KCW3-001	0	F15	52000		
45115-KKC4-900	0	F08	46504-MBB2-007	0	F15			
45121-LBA7-900	2	F07	46513-KED9-900	1	F15	52000-PWA2-900	2	F18
45127-LDF3-900	1	F04				52101-LLB1-900	2	F18
45128-LCA5-E00	1	F04				52108-KEE5-004	2	F18
45129-LCA5-E00	1	F04	47000			52108-KFW6-901	0	F15
45130-LDF3-900	2	F04				52144-LBA7-900	1	F18
45131-LBA7-900	2	F07	47400-LBA7-900	4	F16	52171-LBA7-900	3	F15
45132-LBA7-900	1	F04	47500-LBA7-900	4	F17	52174-LBA7-900	3	F21
45133-LBA7-900	0	F07				52175-LBA7-900	2	F21
45200-LBA7-900	2	F07				52200-LBA7-900	5	F18
45203-KKC4-900	0	F08	50000			52242-LBA7-900	5	F18
45203-LBA7-900	0	F07				5231A-LBA7-600	2	F18
45207-KKC4-900	0	F08	50100-LDF3-900	2	F21	52400-PWA2-900	1	F18
45208-KKC4-900	0	F08	50166-LBA7-900	3	F22			
45209-KFA6-900	0	F08	50172-LBA7-900	2	F21			
45209-LBA7-900	0	F07	50194-LBA7-900	9	F22	53000		
45210-LBA7-305	0	F07	50306-LBA7-900	3	F08			
45230-LBA7-900	0	F07	50307-LBA7-900	2	F08	53100-LDF3-900	2	F03
45352-LBA7-900	0	F07	50328-LBA7-900	1	F11	53102-LDF3-E00	3	F03

零件號碼索引

PART NO. INDEX

零件號碼 PART NO.	版數 VERSION	頁次 PAGE	零件號碼 PART NO.	版數 VERSION	頁次 PAGE	零件號碼 PART NO.	版數 VERSION	頁次 PAGE
53106-KFC8-900	2	F03	61104-3G57-001	0	F03			
5312A-LBA7-900	5	F03	61104-3G57-001	0	F10	84703-LLB1-900	1	F22
53131-4K39-001	0	F03	61104-3G57-001	0	F22			
53132-LLB1-900	4	F03						
53166-LBA7-900	2	F03				85000		
53175-LBA7-900	0	F04	64000					
53178-KFC8-E10	0	F04				85100-LDF3-E00	2	F21
53200-LBA7-900	7	F06	64316-KEB7-900	0	F12			
53205-LDF3-E00	2	F03	64317-LBA7-900	3	F23			
53207-LDF3-900	2	F03	64318-LBA7-900	3	F23	86000		
53250-LBA7-900	2	F06						
53251-LCA5-E00	1	F06				86323-LEC1-M30	0	F25
53252-LBA7-900	3	F06	77000			86333-LEC1-M30	0	F25
53254-LBA7-900	2	F06				86503-LDF3-900	1	F25
53400-PWA2-900	2	F16	77200-LBA7-900	4	F09	86523-LDF3-E61	3	F25
53402-LBA7-900	1	F18	77303-LLB1-900	2	F09	86533-LDF3-E61	3	F25
53450-PWA2-900	1	F16				86623-LEC1-E61	3	F25
53500-PWA2-900	2	F17				86633-LEC1-E61	3	F25
53550-PWA2-900	1	F17	80000					
53700-LCA5-E00	2	F06						
53701-LCA5-E00	1	F06	8010A-LBA7-900	6	F12	87000		
53702-LAC5-900	5	E07	80110-LBA7-900	1	F12			
53702-LLB1-900	6	F06	80121-LBA7-900	4	F12	87322-LBA7-E00	2	F24
53703-LAC5-900	5	E07	80122-LBA7-900	4	F12	87505-LBA7-E00	3	F24
53703-LLB1-900	6	F06	80130-LBA7-900	2	F12	87515-LBA7-E00	1	F24
						87517-LBA7-E00	1	F24
60000			83000			87560-LBA7-E00	1	F24
						87571-LCA5-M30	1	F24
60100-LDF3-E00	2	F05	83500-LBA7-900	4	F12			
60120-LBA7-900	5	F05	83600-LBA7-900	4	F12	89000		
			83620-LBA7-900	2	F21			
61000						89010-LBA7-900	2	F09
			84000			89020-KKC4-900	1	F09

零件號碼索引

PART NO. INDEX

零件號碼 PART NO.	版數 VERSION	頁次 PAGE	零件號碼 PART NO.	版數 VERSION	頁次 PAGE	零件號碼 PART NO.	版數 VERSION	頁次 PAGE
90000			90201-KHE7-900	0	E05	90474-3C33-001	0	E07
			90201-KHR8-75A	0	E05	90478-7L00-001	0	E02
			90201-KHR8-75A	0	E06	90478-7L00-001	0	E04
90001-GBHB-661	0	E03	90202-1G87-001	0	E05	90501-3L10-001	0	F04
90001-GBHB-661	0	E06	90206-0A01-001	0	E02	90501-LBA7-900	3	E05
90001-GBHB-681	0	E01	90301-6D34-671	1	F19	9052A-GFY6-950	1	E01
90001-GBHB-711	0	E01	90301-LBA7-900	1	F07	9052A-GFY6-950	1	E07
90001-GFY6-901	1	E01	90301-LBA7-900	1	F08	90545-3L00-001	2	F04
90005-KEC8-900	0	E03	90302-GBR2-000	1	F12	90605-1F66-721	0	E05
90012-3C33-001	0	E02	90302-GFY6-901	1	F03	90605-KED9-900	2	E07
90031-KEBE-900	0	E01	90302-GFY6-901	1	F05	90651-LBA7-900	1	F08
90031-KKA7-900	0	E01	90302-GFY6-901	1	F23	90652-LLJ3-E00	0	F13
90033-GFY6-900	0	E02	90302-LLB1-E00-06	2	F10	90656-KCBC-900	0	F23
90071-MLB0-001	0	E06	90302-LLB1-E00-06	2	F11	90677-GAR1-004	1	F05
90084-4H28-001	0	E04	90302-LLB1-E00-06	2	F22	90683-GAR1-004	4	F13
9008A-LBA7-900	2	E04	90304-GLW0-90A	0	F08	90750-LLB1-900	2	E01
90101-LBA7-900	3	E07	90304-GLW0-90A	0	F16	90753-GDB4-68A	0	F21
90104-LBA7-900	3	F08	90304-GLW0-90A	0	F17	90913-LBA7-900	1	F23
90105-LBA7-900	1	F07	90304-GLW0-90A	0	F18			
90105-LBA7-900	1	F08	90304-GLW0-90A	0	F21			
90105-MLL0-731	1	F07	90304-GLW0-90A	0	F22	91000		
90105-MLL0-731	1	F08	90305-GHE8-004	1	F18			
90106-KFC2-900	0	F03	90305-MAA1-004-SY	0	F06	91001-KHV8-004	0	E01
90106-LBA7-900	0	E07	90423-KKJ9-001	0	E04	91001-KKJ9-006	0	E04
90110-LLB1-800	2	F05	90432-LBA7-900	1	F08	91002-GGA7-70A	0	E05
90110-LLB1-800	2	F12	90441-KDY4-901	0	E01	91004-KHE7-900	1	E05
90111-1G47-001	0	F18	90441-LBA7-900	2	E01	91005-LBA7-900	1	E01
90112-KNBN-901	1	F12	90451-0A01-001	0	E07	91072-LBA7-900	2	F18
90114-1F66-007	2	F04	90451-LBA7-900	1	E07	91101-LCA5-E0B	0	E07
90114-KED9-900	2	E01	90452-LBA7-900	1	E07	91106-LBA7-900	1	E01
90118-GFY6-901	0	F21	90454-1G07-001	0	E07	91106-LBA7-90A	0	E01
90121-LBA7-900	2	F18	90455-LBA7-900	1	E07	91107-LBA7-900	1	E07
90133-LLB1-900	1	E01	90458-LBA7-E00	1	E07	91107-LBA7-90A	0	E07
90145-MKS9-61A-06	1	F04	90465-MDC4-001	0	E02	91201-9A51-004	0	E07
90164-0H28-900	1	F20	90474-3C33-001	0	E01	91201-KKJ9-004	0	E04



零件號碼索引

PART NO. INDEX

零件號碼 PART NO.	版數 VERSION	頁次 PAGE	零件號碼 PART NO.	版數 VERSION	頁次 PAGE	零件號碼 PART NO.	版數 VERSION	頁次 PAGE
91202-KKC4-900	0	E01	93000			94000		
91202-LLB1-900	1	F21						
91206-2F86-014	0	E07	93404-06012-06	0	F13	94001-06080-0S	0	E02
91211-KHE7-900	0	E05	93404-06012-08	0	F23	94001-08080-0S	0	E07
91254-LBA7-900	2	F08	93404-06016-06	0	F05	94001-08080-0S	0	F14
91256-LLB1-900	1	E07	93404-06016-06	0	F12	94001-10080-0S	0	F03
91257-2L30-006	0	F07	93404-06016-06	0	F18	94001-LAC5-900	1	E07
91257-LBA7-900	1	F07	93404-06016-06	0	F23	94001-LLB1-800	0	F06
91258-LBA7-900	1	F16	93404-06020-06	1	F23	94001-LLB1-900	2	F06
91258-LBA7-900	1	F17	93406-LLB1-900	0	F03	94002-06080-0S	0	E07
91258-LBA7-900	1	F18	93500-03010-1A	0	E06	94002-08000-0S	0	F15
91259-LBA7-900	1	F18	93500-04025-0H	0	F13	94011-12080-0S	0	F16
91261-4E15-004	0	E01	93500-05016-0H	0	E02	94011-12080-0S	0	F17
91301-KHE7-900	0	E02	93500-05016-0H	0	E06	94011-LBA7-900	1	F08
91302-0A01-021	0	E04	93500-05016-1B	0	F10	94011-LLB1-900	2	F07
91302-KHE7-900	0	E04	93600-04012-1A	0	F04	94012-LLB1-900	1	F06
91303-3G77-001	0	E04	93600-04012-1G	0	F04	94050-06060	0	F04
91306-1E05-691	0	E03	93600-04040-1G	0	F15	94050-06060	0	F21
91306-LBA7-900	2	E01	93892-04008-18	0	E08	94050-06060	0	F22
91307-0E35-001	0	E04	93892-04010-18	0	E08	94050-06060	0	F23
91309-4E25-004	0	E06	93892-04016-18	0	E08	94050-06080	0	F10
91351-GAR1-001	0	E02	93892-05012-18	0	E08	94050-06080	0	F20
91351-KHE7-900	0	E05	93893-04012-18	0	F04	94050-08080	0	E02
91509-LBA7-E00	3	E07	93893-04012-18	0	F15	94050-08080	0	E07
91509-LLB1-900	2	E01	93901-26110	0	F15	94050-08080	0	F14
			93903-34360	0	F05	94050-08080	0	F22
			93903-35360	0	E07	94050-10080	0	F22
92000			93903-35360	0	F01	94050-LDE9-E00	1	F05
			93903-35360	0	F02	94101-06200	0	F14
92000-06010-0H	0	E07	93903-35360	0	F05	94101-08800	0	F15
92101-05032-0H	0	E06	93903-35360	0	F12	94101-10800	0	F06
92101-06020-0H	0	E07	93903-35360	0	F21	94101-12800	0	F16
92712-06028-0B	0	E02	93903-KEB7-900-06	1	F23	94101-12800	0	F17
						94102-08000	0	E07
						94102-10800	0	F03

零件號碼索引

PART NO. INDEX

零件號碼 PART NO.	版數 VERSION	頁次 PAGE	零件號碼 PART NO.	版數 VERSION	頁次 PAGE	零件號碼 PART NO.	版數 VERSION	頁次 PAGE
94102-14800	0	F15	95000			95701-08028-06	1	E07
94111-06800	0	F14				95701-08035-08	0	E07
94111-08800	0	E07	95002-02070	0	F23	95701-08040-08	0	E07
94201-20120	0	F15	95002-02080	0	F10	95701-10012-08	0	F23
94201-20150	0	E07	95002-02100	0	F05	95801-08035-06	1	F04
94201-25300	0	F06	95002-02100	0	F10	95801-08060-06	0	F06
94201-25300	0	F15	95002-02100	0	F23	95801-10025-08	0	F22
94201-30251	0	F06	95002-02150	0	E07	95801-10040-08	0	F16
94201-30251	0	F16	95002-02150	0	F13	95801-10040-08	0	F17
94201-30251	0	F17	95002-41300-00	0	F10	95801-10050-06	1	F16
94201-30300	0	F07	95002-70000	0	F23	95801-10050-06	1	F17
94201-30300	0	F08	95002-KGN7-910	1	F23	95801-10057-06	1	F16
94251-08400	0	F08	95002-KHE7-900	0	E04	95801-10057-06	1	F17
94301-08140	0	E01	95002-KHE7-900	0	F23	95801-10060-08	0	F18
94301-08140	0	E04	95002-KKD6-E05	0	F13	95801-10085-06	1	F18
94301-10160	0	E01	95003-LBA7-900	1	F13	95801-10085-06	1	F21
94301-10160	0	E02	9500C-LBA7-900	2	F10	95801-10160-06	0	F22
94301-10160	0	E03	9500E-LBA7-900	2	F10	95801-LBA7-900-06	2	F18
94301-10160	0	E04	95701-06012-06	1	F04	95802-LBA7-900	2	F18
94301-10160	0	E07	95701-06012-06	1	F13			
94303-04065	0	E06	95701-06012-06	1	F21			
94510-10000	0	E06	95701-06012-06	1	F23	96000		
94510-25000	0	E07	95701-06022-06	1	F04			
94510-75000	0	F08	95701-06022-06	1	F10	96001-06010-00	0	E04
94520-26000	0	E04	95701-06022-06	1	F15	96001-06010-08	0	E01
94520-28000	0	E05	95701-06025-08	0	E02	96001-06012-08	0	E01
94520-40000	0	F21	95701-06055-08	0	F08	96001-06012-08	0	E06
94520-52000	0	E07	95701-08012-08	0	E01	96001-06012-08	0	F14
94540-12028	0	E07	95701-08012-08	0	E07	96001-06016-08	0	E04
94591-KFBF-900	2	E02	95701-08016-06	0	F12	96001-06016-08	0	E07
94591-LLB1-900	0	E01	95701-08016-06	0	F21	96001-06016-08	0	F08
94601-17000	0	E03	95701-08016-06	0	F22	96001-06018-08	0	E02
94601-33000	0	E05	95701-08020-08	0	F07	96001-06020-08	0	E07
			95701-08020-08	0	F08	96001-06022-08	0	E04
			95701-08025-08	0	F14	96001-06025-08	0	E01

零件號碼索引

PART NO. INDEX

零件號碼 PART NO.	版數 VERSION	頁次 PAGE	零件號碼 PART NO.	版數 VERSION	頁次 PAGE	零件號碼 PART NO.	版數 VERSION	頁次 PAGE
96001-06028-08	0	E04	99101-393-0950	0	E08			
96001-06028-08	0	E06						
96001-06032-08	0	E01						
96001-06045-08	0	E04	D					
96001-06050-08	0	E01						
96001-06110-08	0	E02	D1141-A63-0100-K2	0	E08			
96001-06125-08	0	E04	D1310-850-0100	0	E08			
96100-60000-00	0	E04	D1424-KAG-0100	0	E08			
96100-62040-00	0	E01						
96100-62040-00	0	E07						
96100-62050-00	2	E01	K					
96100-62050-00	2	E07						
96100-63040-00	1	E07	K785-076-0200	0	E08			
96150-60000-10	0	F16						
96150-60000-10	0	F17						
96150-60040-10	0	F07	N					
96150-60080-10	0	F08						
96150-62020-10	0	F07	N413-15A00	0	E08			
96150-62030-10	0	F21	N427-BSD00	0	E08			
96201-10000	0	F18						
96211-12000	0	E01						
96600-08015-10	1	E06	W					
96600-KKC4-900	0	F08						
			W1711-300-9901	0	E08			
			W9353-30000	0	E08			
98000			W9525-25250	0	E08			
			W9535-25000	0	E08			
98069-5791R-00	0	E02	W9535-35000	0	E08			
98200-31000	1	F20	W9574-13000	0	E08			
98200-31500	0	F20	W9576-01000	0	E08			
98200-33000	0	F20						
99000								