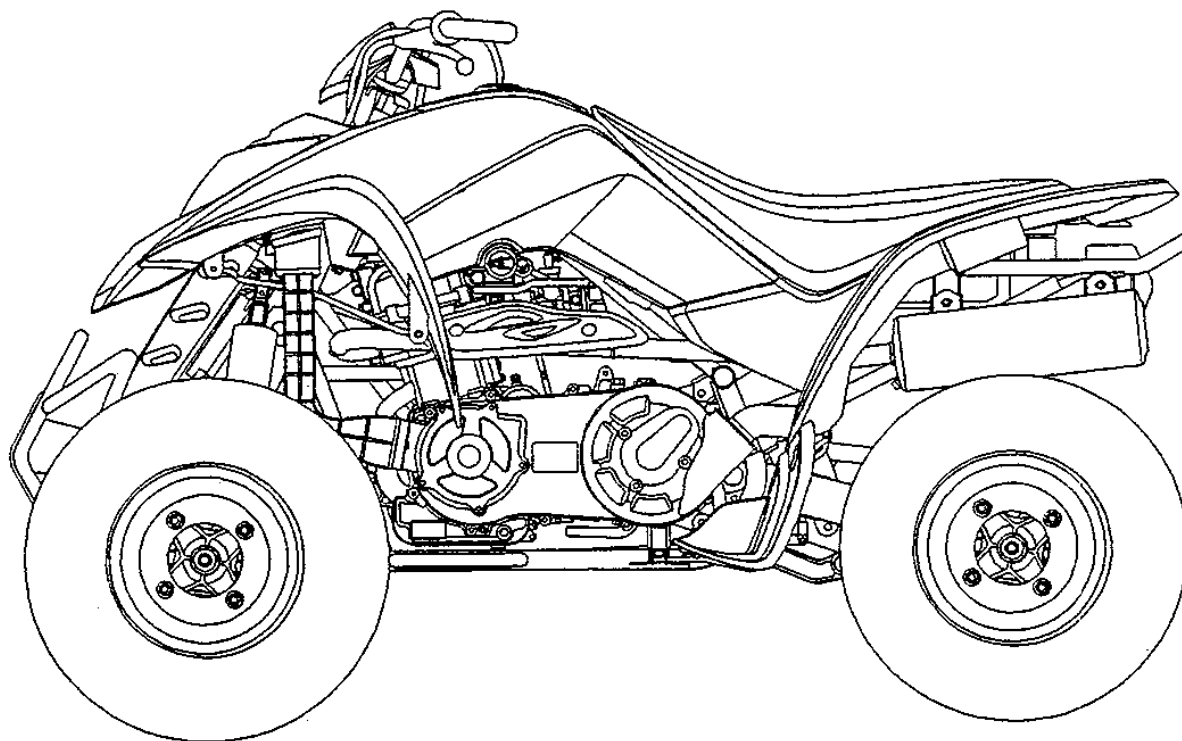




零件型錄
PARTS CATALOGUE

LA60FA(US):JUL/01/07



光陽機車 KYMCO 光陽機車 KYMCO 光陽機車 KYMCO

前 言

本零件目錄適用於 LA60FA(US)機種，訂購零件時，請參照本冊。

本冊之配色表僅供參考，若與實車不符之處，以實車為準。

販賣記號(Sales mark)：

- 1.註明“**”記號，表示訂購該零件時，請參照機車相片及配色表，並請在基本零件號碼最後加上色碼。

本冊付梓印刷倉促，倘有錯誤或遺漏之處，敬請不吝賜教指正。

ABOUT THIS PARTS LIST

This parts list is compiled all service parts for model LA60FA(US) .

Any difference between color chart and motorcycle will be revised according to motorcycle .

The sales mark :

- 1.marking” ** “must add color code in the end before ordering parts .

When modification or additions to this parts list are made a revised edition at an appropriate time .

目 次

前 言	1
LA60FA(US)配色表	5
引擎分組圖	7
車架分組圖	9
引擎零件號碼表	13
車架零件號碼表	53
零件號碼索引	127

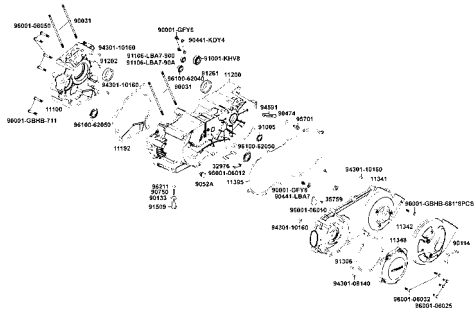
CONTENTS

ABOUT THIS PARTS LIST	1
COLOR CHART OF LA60FA(US)	5
CONTENTS-ENGINE GROUP	7
CONTENTS-FRAME GROUP	9
ENGINE PARTS LIST	13
FRAME PARTS LIST	53
PART NO. INDEX	127

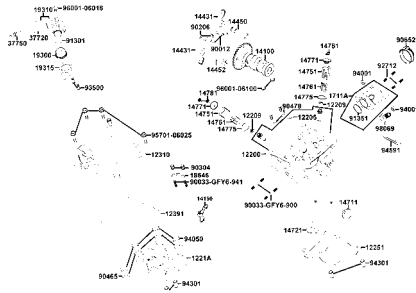
項次 NO	機種名稱 (MODEL)			LA60FA(US) COLOR CHART					
	相片號碼 (PHOTO NO)			NO.1	NO.2	NO.3	NO.4	NO.5	NO.6
	主體色 (BASIC COLOR)			紅	黑	深綠	黃	藍	土黃
	色碼 (CODE)			RR338SA	NH001SA	GG345SA	YR159SA	PB089SA	YR160SA
	色別零件名稱(PARTS NAME)	基本零件號碼(PARTS NO)	版數(VERSION)	Red	Black	Deep Green	Yellow	Blue	Ochre Yellow
1	COVER HANDLE	53205-LDF3-E00	2	E4R	N1R	GZR	YUR	C7R	YRR
2	LID HANDL COVER	53207-LDF3-900	2	E4R	N1R	GZR	YUR	C7R	YRR
3	FENDER R FR	60100-LDF3-E01	0	E4R	N1R	GZR	YUR	C7R	YRR
4	FENDER R RR	8010A-LBA7-900	4	E4R	N1R	GZR	YUR	C7R	YRR
5	CUSHION ASSY FR	51400-LEC1-700	2	MBS	MBS	MBS	MBS	MBS	MBS
6	FORK ASSY RR	52000-PWA2-900	2	MBS	MBS	MBS	MBS	MBS	MBS
7	CUSHION ASSY RR	52400-LEC1-E00	1	MBS	MBS	MBS	MBS	MBS	MBS
8	ARM ASSY R UP SWING	53400-LEC1-700	2	MBS	MBS	MBS	MBS	MBS	MBS
9	ARM ASSY L LOW SWING	53450-LEC1-700	3	MBS	MBS	MBS	MBS	MBS	MBS
10	ARM ASSY LEFT UP SWING	53500-LEC1-700	2	MBS	MBS	MBS	MBS	MBS	MBS
11	ARM ASSY LEFT LOW SWING	53550-LEC1-700	3	MBS	MBS	MBS	MBS	MBS	MBS
12	PIPE COMP FR BUMPER	85100-LDF3-E00	4	MBS	MBS	MBS	MBS	MBS	MBS
13	COVER LEFT	11341-LBA7-900	7	N8A	N8A	N8A	N8A	N8A	N8A
14	COVER COMP R CRANK CASE	11330-LDE9-E00	2	M3A	M3A	M3A	M3A	M3A	M3A
15	LEVER L STRG HNDL	53178-KFC8-E10	0	M2A	M2A	M2A	M2A	M2A	M2A
16	HUB ASSY RR	42610-LBA7-900	6	NJS	NJS	NJS	NJS	NJS	NJS
17	RIM RR WHEEL	42705-LBA7-90A	3	NJS	NJS	NJS	NJS	NJS	NJS
18	RIM FR WHEEL	44705-LBA7-90A	3	NJS	NJS	NJS	NJS	NJS	NJS
19	HNDL PIPE STRG	53100-LBA7-900	6	NJS	NJS	NJS	NJS	NJS	NJS
20	CALIPER ASSY RR	43100-LBA7-900	4	NJA	NJA	NJA	NJA	NJA	NJA
21	CALIPER ASSY FR R	45100-LBA7-900	3	NJA	NJA	NJA	NJA	NJA	NJA
22	CALIPER ASSY FR L	45200-LBA7-900	3	NJA	NJA	NJA	NJA	NJA	NJA
23	COVER TANK	17700-LBA7-900	5	N1R	N1R	N1R	N1R	N1R	N1R
24	DUCT COOLING AIR	19102-LBA7-900	5	N1R	N1R	N1R	N1R	N1R	N1R
25	GUIDE COVER CHANGE HNDL	60120-LBA7-900	5	N1R	N1R	N1R	N1R	N1R	N1R
26	PLUG FLOOR PANEL	64316-KEB7-900	0	N1R	N1R	N1R	N1R	N1R	N1R
27	MUDGUARD R FLOOR	80121-LBA7-900	4	N1R	N1R	N1R	N1R	N1R	N1R
28	MUDGUARD L FLOOR	80122-LBA7-900	4	N1R	N1R	N1R	N1R	N1R	N1R
29	COVER R SIDE	83500-LBA7-910	0	N1R	N1R	N1R	N1R	N1R	N1R
30	COVER L SIDE	83600-LBA7-910	0	N1R	N1R	N1R	N1R	N1R	N1R
31	STRIPE K-LOGO 30MM	86503-LDF3-900	1	T03	T03	T03	T03	T03	T03
32	STRIPE R SIDE COVER	86323-LEC1-M30	1	T01	T02	T03	T04	T05	T06
33	STRIPE L SIDE COVER	86333-LEC1-M30	1	T01	T02	T03	T04	T05	T06
34	STRIPE R FR FENDER	86523-LDF3-E61	4	T01	T02	T03	T04	T05	T06
35	STRIPE L FR FENDER	86533-LDF3-E61	4	T01	T02	T03	T04	T05	T06
36	STRIPE R RR FENDER	86623-LEC1-E61	4	T01	T02	T03	T04	T05	T06
37	STRIPE L RR FENDER	86633-LEC1-E61	4	T01	T02	T03	T04	T05	T06
38	SEAT ASSY	77200-LBA7-900	4	T01	T01	T01	T01	T01	T01
39	CAUTION SHIFT GEARS	87322-LBA7-E00	2	T01	T01	T01	T01	T01	T01
40	LABEL TIRE ON ROAD	87505-LBA7-E00	3	T01	T01	T01	T01	T01	T01
41	CAUTION LIST ON ROAD	87515-LBA7-E00	1	T01	T01	T01	T01	T01	T01
42	CAUTION DRIVE AGE	87517-LBA7-E00	2	T01	T01	T01	T01	T01	T01
43	CAUTION SHIFT HANGTAG	87520-LDB5-M30	2	T01	T01	T01	T01	T01	T01
44	USA EPA HANG TAG	87522-LDE9-M30	0	T01	T01	T01	T01	T01	T01
45	MARK DRIVE CAUTION	87560-LBA7-E00	1	T01	T01	T01	T01	T01	T01
46	LABEL MIT	87571-LCA5-M30	1	T01	T01	T01	T01	T01	T01
生產日期 (DATE OF STARTING-SALES)				2007.06.26	2007.06.26	2007.06.26	2007.06.26	2007.06.26	2007.06.26
停產日期 (DATE OF ENDING-SALES)									

CONTENTS-ENGINE GROUP

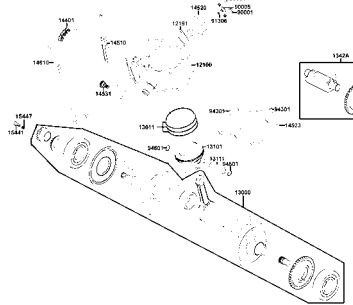
E 01 Crank Case



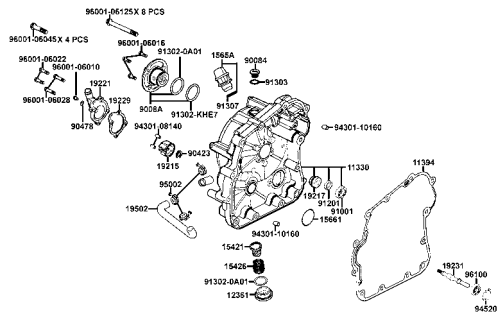
E 02 Cylinder Head Cover Cylinder Head



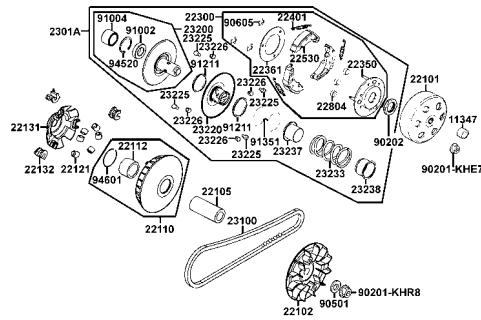
E 03 Cylinder Piston Crankshaft



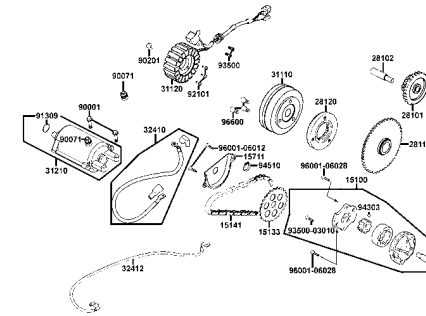
E 04 Right Crankcase Cover Water Pump



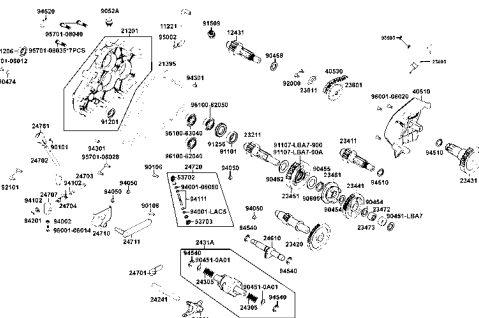
E 05 Drive Pulley



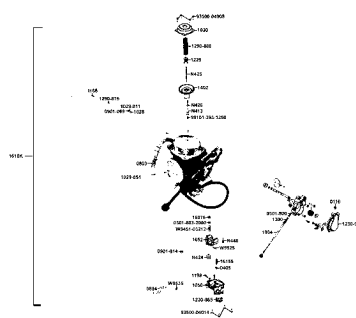
E 06 Starting Motor Generator



E 07 Transmission

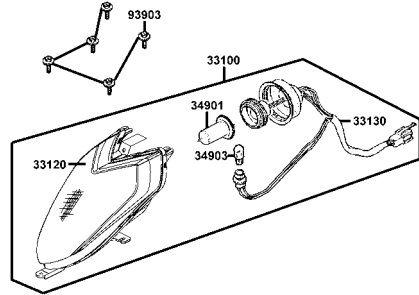


E 08 Carburetor

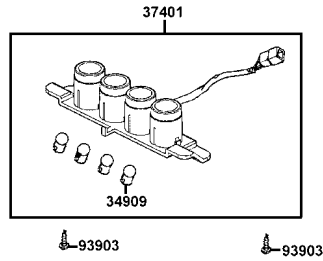


CONTENTS-FRAME GROUP

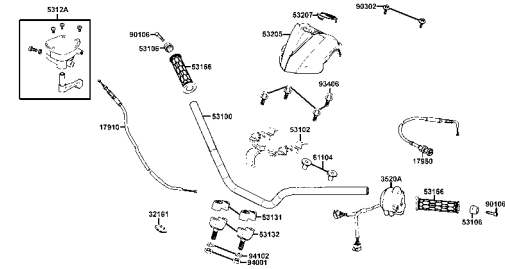
F 01 Head Light



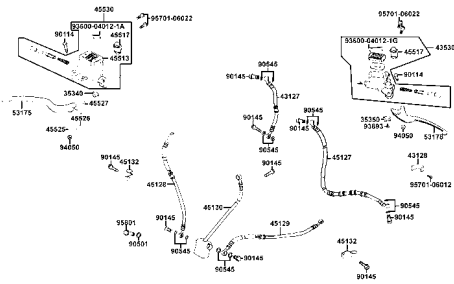
F 02 Pilot Lamp



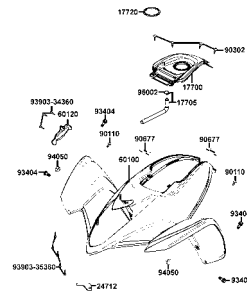
F 03 Handle Steering



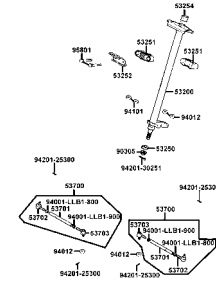
F 04 Master Cylinder



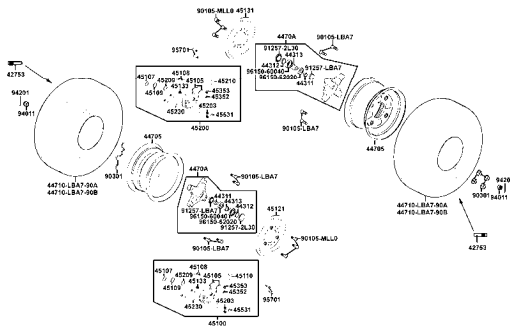
F 05 Fender Front



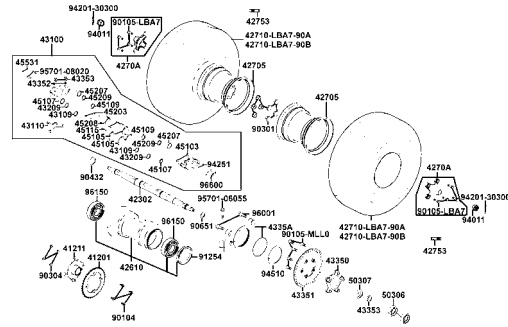
F 06 Stem Steering



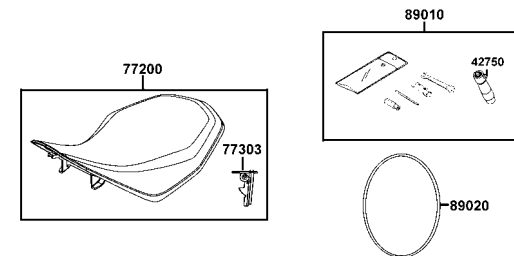
F 07 Front Wheel



F 08 Rear Wheel

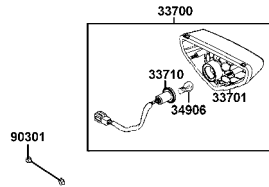


F 09 Seat

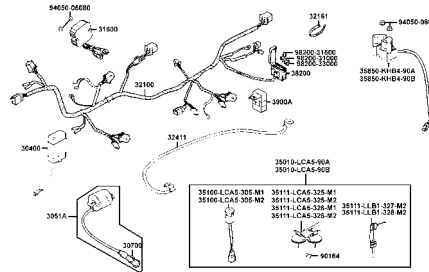


CONTENTS-FRAME GROUP

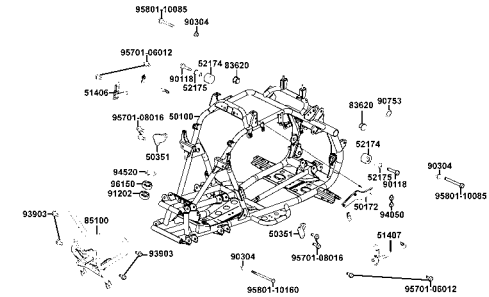
F19 Light Tail



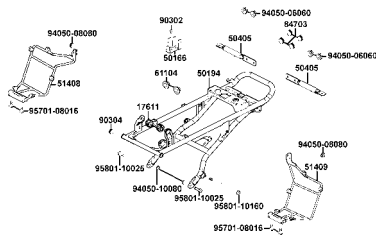
F20 Harness Wire



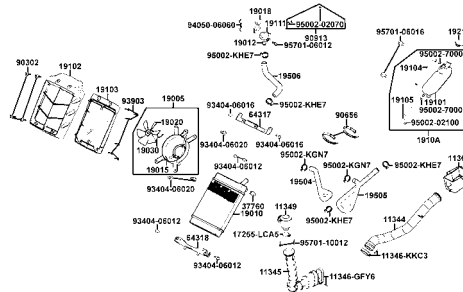
F21 Frame Body



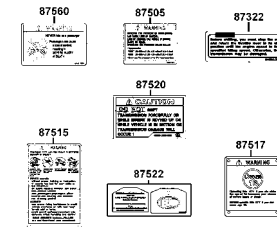
F22 Rear Pipe Sub Frame



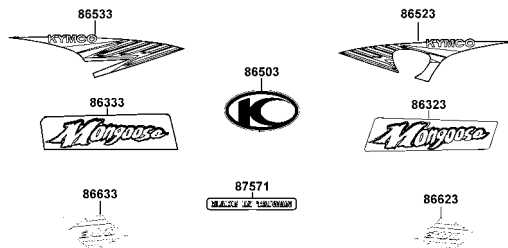
F23 Radiator

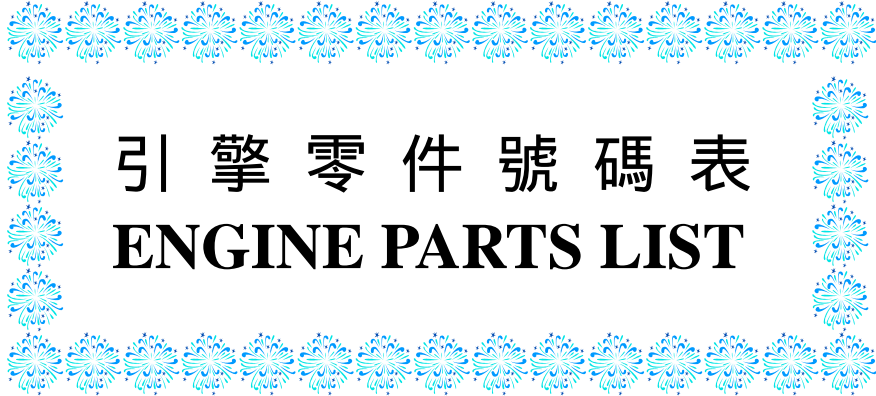


F24 Caution Label



F25 Emblem Stripe

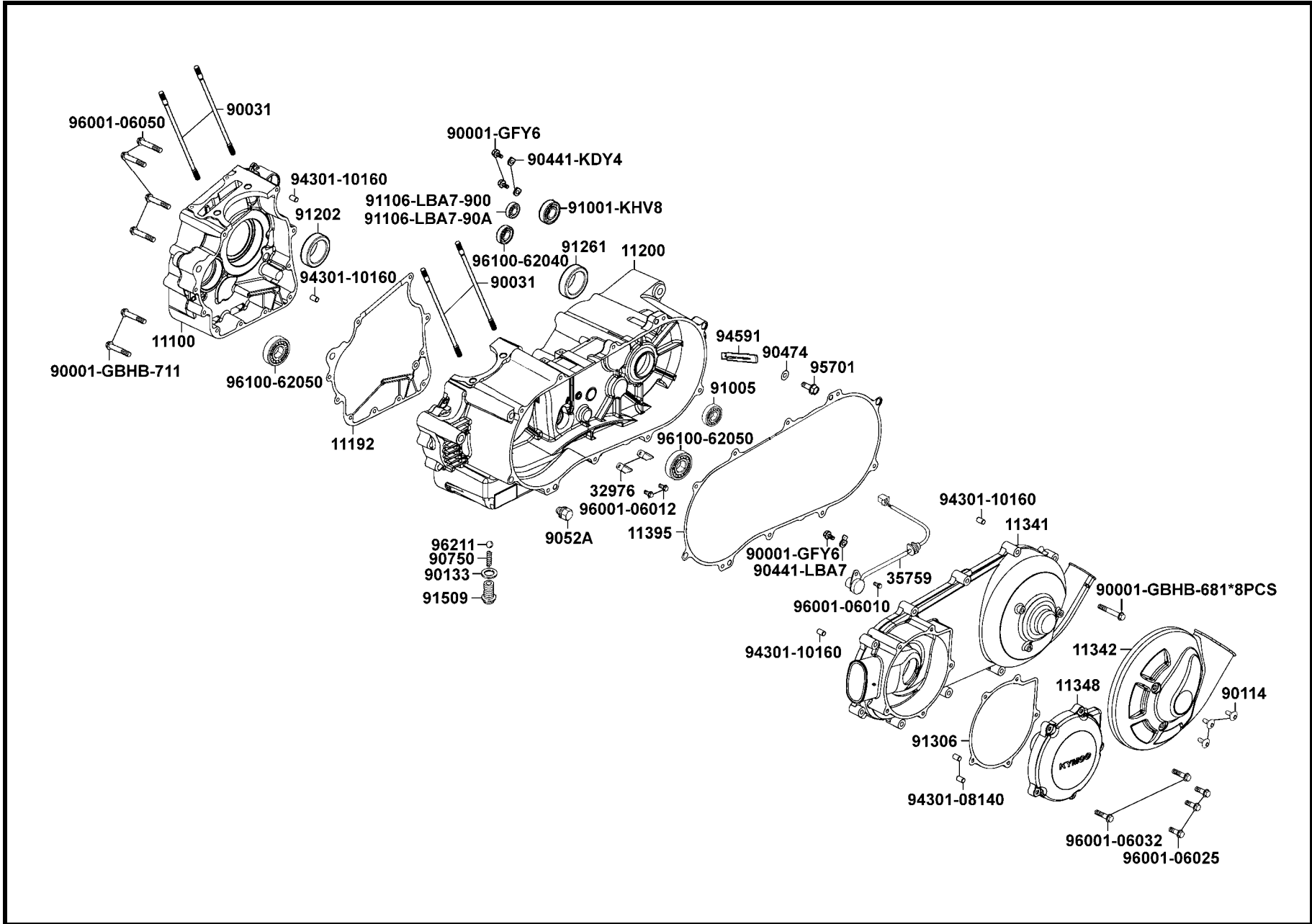




引擎零件號碼表
ENGINE PARTS LIST

E 01

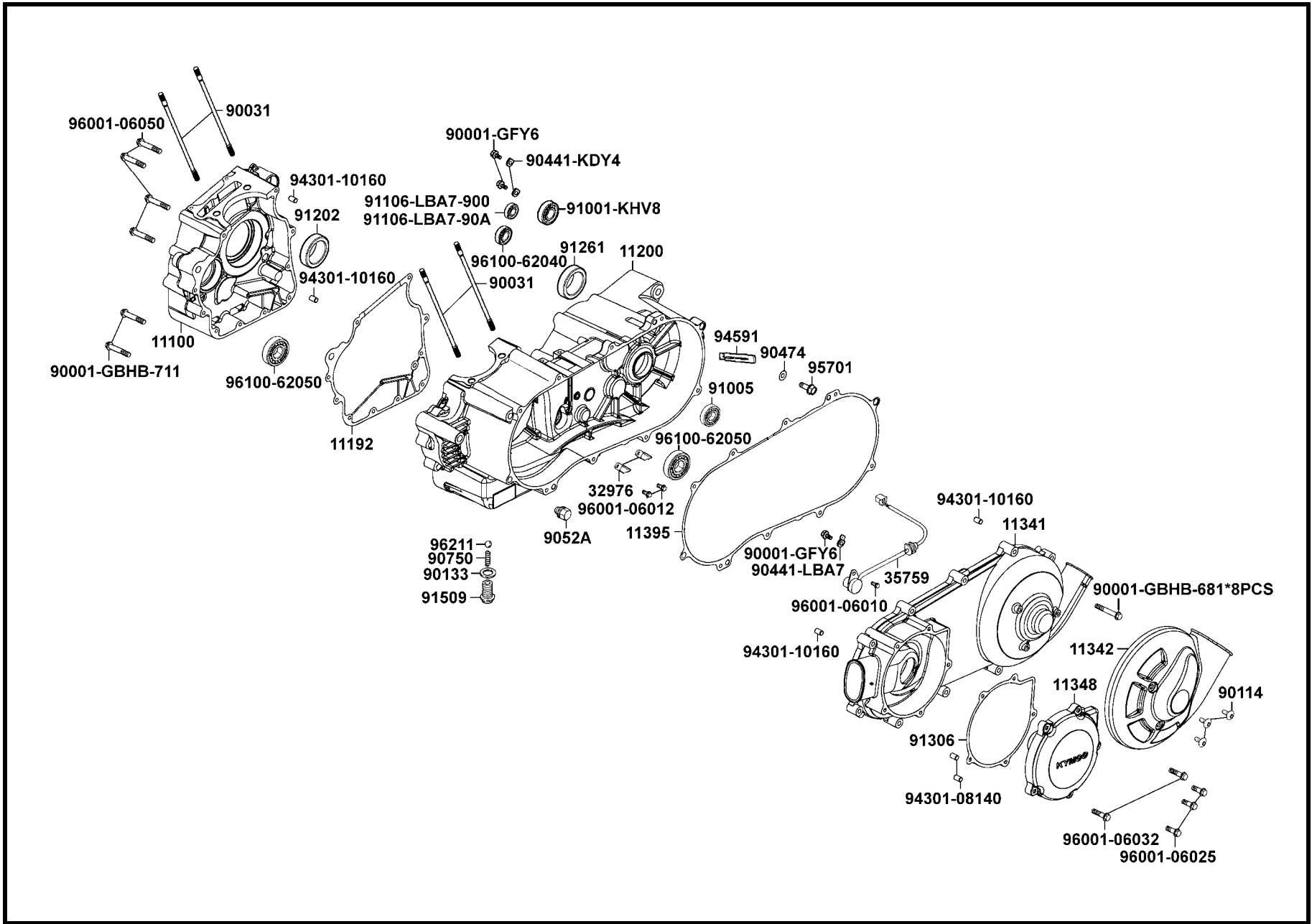
Crank Case



販賣記號 Sales mark	項目 Ref no	零件號碼 Part no	版數 Ver	英文名稱 Description	中文名稱 Chinese	需要用量 Regd no	建議售價 Ref Price
		11100-LDE9-E00	1	CRANK CASE COMP R	右曲軸箱	1	
		11192-LBA7-900	4	GASKET CRANK CASE	曲軸箱墊片	1	
		11200-LBA7-900	6	CRANK CASE COMP L	左曲軸箱	1	
**		11341-LBA7-900	7	COVER LEFT	左曲軸箱蓋	1	
		11342-LBA7-900	2	COVER L COVER	左邊蓋	1	
		11348-LBA7-900	5	COVER STARTING	起動蓋	1	
		11395-LBA7-900	1	GASKET L COVER	左曲軸箱蓋墊片	1	
		32976-1G07-001	0	CLAMPER WIRE HARNESS	配線固定夾	2	
		35759-LBA7-900	7	SW ASSY GEAR CHANGE	檔位燈變換開關組	1	
		90001-GBHB-681	0	BOLT FLANGE SHF 6*28	螺絲 6*28	8	
		90001-GBHB-711	0	BOLT FLANGE SHF 6*40	螺絲 6*40	2	
		90001-GFY6-901	1	SOCKET BOLT 6*10	螺絲 6*10	3	
		90031-KEBE-900	0	BOLT A STUD 8MM	雙頭螺絲 8MM	2	
		90031-KKA7-900	0	BOLT B STUD 8MM	雙頭螺絲 8MM	2	
		90114-KED9-900	2	SCREW PAN 6*12	螺絲 6*12	3	
		90133-LLB1-900	1	WASHER BOLT SEAT	華司	1	
		90441-KDY4-901	0	PLATE BRG HOLD	華司	2	
		90441-LBA7-900	2	PLATE BRG HOLD	華司	1	
		90474-3C33-001	1	WASHER 8MM	墊圈	1	
		9052A-GFY6-950	1	BOLT ASSY DRAIN PLUG	洩油螺絲	1	

E 01

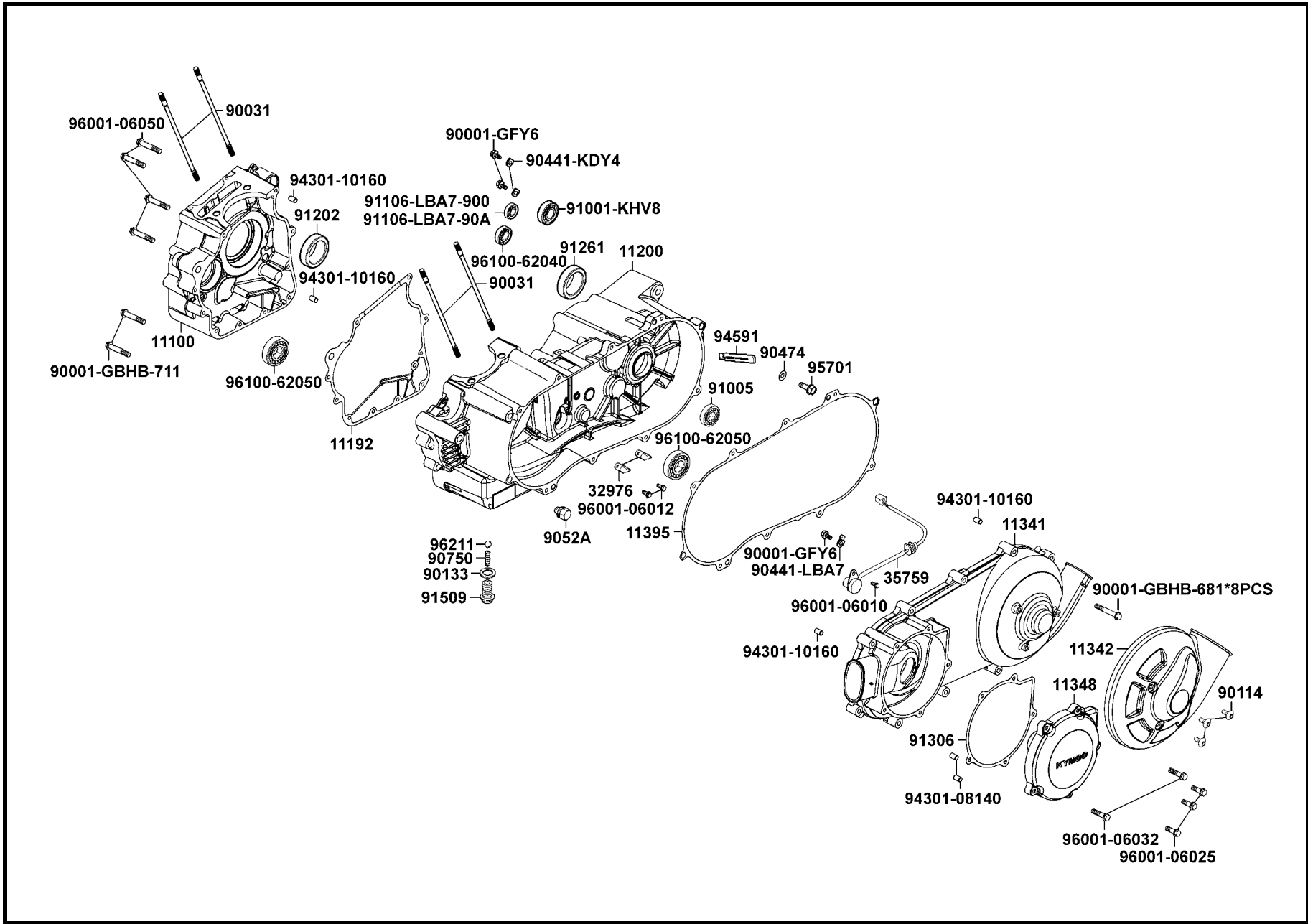
Crank Case



販賣記號 Sales mark	項目 Ref no	零件號碼 Part no	版數 Ver	英文名稱 Description	中文名稱 Chinese	需要用量 Regd no	建議售價 Ref Price
		90750-LLB1-900	2	SPRING BOLT SEAT INNER	彈簧螺絲	1	
		91001-KHV8-004	0	BRG BALL RADIAL 6305	軸承 6305	1	
		91005-LBA7-900	1	BEARING BALL RADIAL 6005LLU	軸承 6005	1	
		91106-LBA7-900	1	BRG NEEDLE 20*26*16	滾針軸承 20*26*16	1	
		91106-LBA7-90A	0	BRG NEEDLE 20*26*16	滾針軸承 20*26*16	1	
		91202-KKC4-900	0	OIL SEAL 27*42*7	油封 27*42*7	1	
		91261-4E15-004	0	OIL SEAL 25*40*8	油封 25*40*8	1	
		91306-LBA7-900	2	GASKET STARTING COVER	起動蓋墊片	1	
		91509-LLB1-900	2	BOLT SEAT BALL STOPPER	螺絲	1	
		94301-08140	0	DOWEL PIN 8*14	定位銷 8*14	2	
		94301-10160	0	DOWEL PIN 10*16	定位銷 10*16	4	
		94591-LLB1-900	0	CLIP 2*100	夾子 2*100	1	
		95701-08012-08	0	BOLT FLANGE 8*12	螺絲 8*12	1	
		96001-06010-08	0	BOLT FLANGE SH 6*10	螺絲 6*10	1	
		96001-06012-08	0	BOLT FLANGE SH 6*12	螺絲 6*12	2	
		96001-06025-08	0	BOLT FLANGE SH 6*25	螺絲 6*25	3	
		96001-06032-08	0	BOLT FLANGE SH 6*32	螺絲 6*32	2	
		96001-06050-08	0	BOLT FLANGE SH 6*50	螺絲 6*50	4	
		96100-62040-00	0	BEARING BALL RADIAL 6204	軸承 6204	1	
		96100-62050-00	2	BEARING BALL RADIAL 6205	軸承 6205	2	

E 01

Crank Case



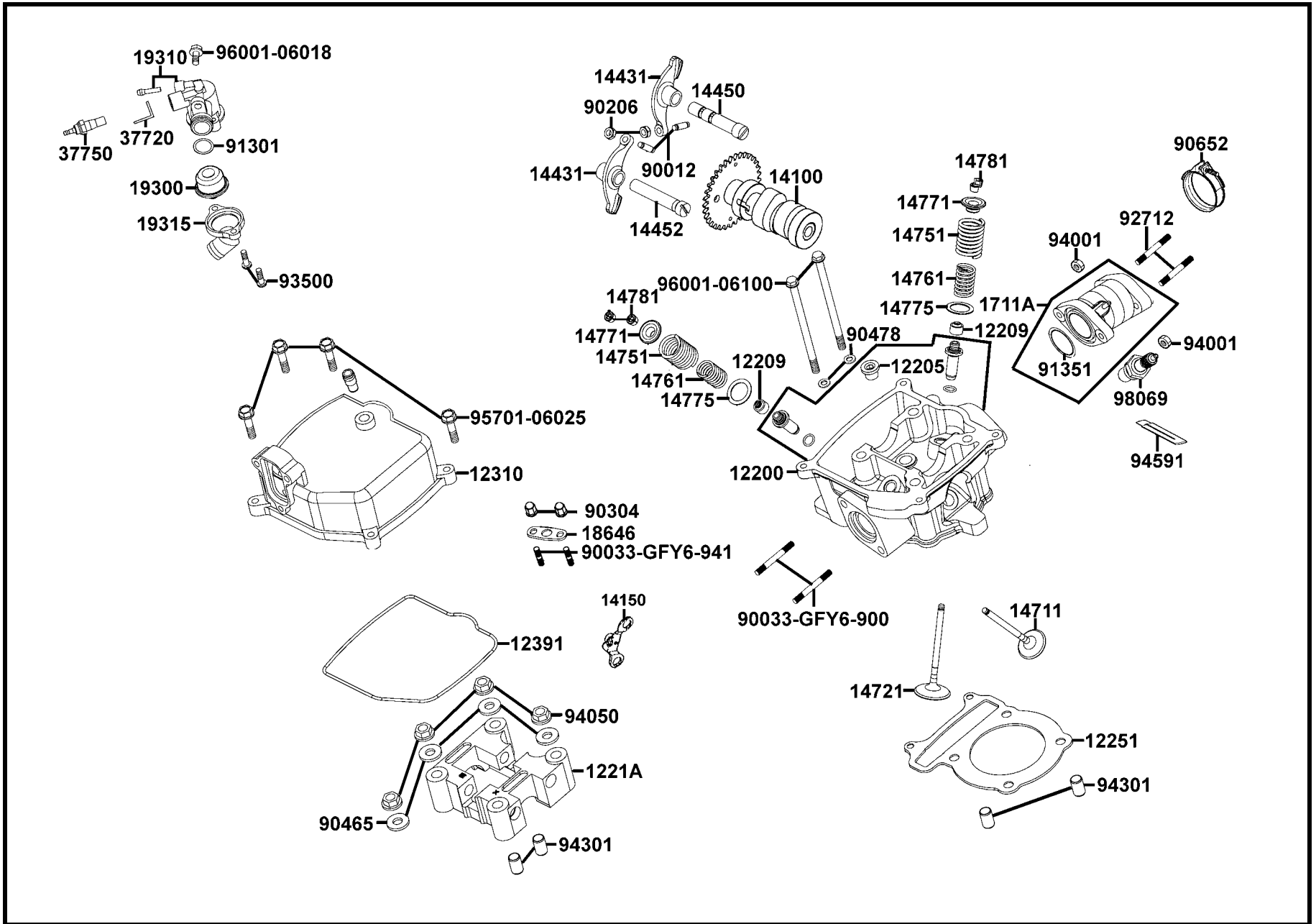
E 01

販賣記號	項目	零件號碼	版數	英文名稱	中文名稱	需要用量	建議售價
Sales mark	Ref no	Part no	Ver	Description	Chinese	Regd no	Ref Price

	96211-12000		0	BALL STEEL 12	鋼珠 12MM	1	
--	-------------	--	---	---------------	---------	---	--

E 02

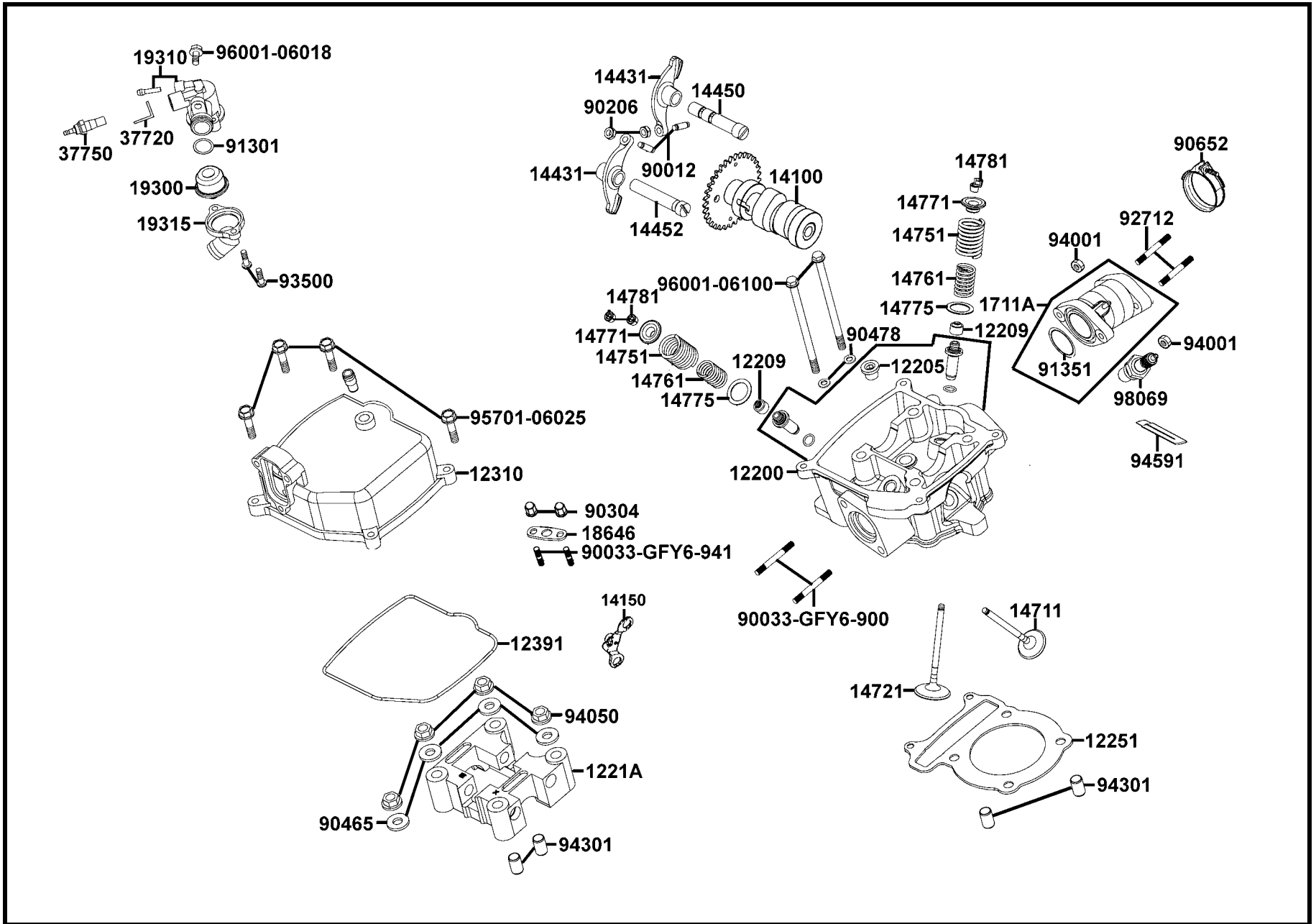
Cylinder Head Cover Cylinder Head



販賣記號 Sales mark	項目 Ref no	零件號碼 Part no	版數 Ver	英文名稱 Description	中文名稱 Chinese	需要用量 Regd no	建議售價 Ref Price
		12200-LDE9-900	1	HEAD COMP CYLN	汽缸頭	1	
		12205-KHE8-301	0	BOLT SEALING 12MM	封閉螺絲	1	
		12209-GDB4-68A	0	SEAL VALVE STEM	閥門徑封	2	
		1221A-LDB2-E00	3	HOLDER COMP CAM SHAFT	凸輪軸固定座	1	
		12251-KHE7-901	1	GASKET CYLINDER HEAD	汽缸頭墊片	1	
		12310-LDB2-E00	3	COVER COMP CYLN HEAD	汽缸頭蓋	1	
		12391-LDB2-E00	1	GASKET HEAD COVER	汽缸頭蓋墊片	1	
		14100-LDB2-E00	5	SHAFT COMP CAM	凸輪軸	1	
		14150-LDB2-E00	2	PLATE COMP STOPPER	止動版	1	
		14431-LDB2-E00	1	ARM VALVE ROCKER	門閥搖臂	2	
		14450-KEBE-900	0	SHAFT COMP IN ROCKER ARM	進氣閥搖臂軸	1	
		14452-LDB2-E00	1	SHAFT EX ROCKER	排氣閥搖臂軸	1	
		14711-LDB2-E00	2	VALVE INLET	進氣門閥	1	
		14721-LDB2-E00	2	VALVE EXHAUST	排氣門閥	1	
		14751-KHE7-900	0	SPG VALVE OUTER	門閥外彈簧	2	
		14761-KHE7-900	0	SPG VALVE INNER	門閥內彈簧	2	
		14771-GDB4-680	2	RETAINER VALVE SPRING	閥門彈簧定位器	2	
		14775-MFA6-001	0	SEAT VALVE SPG OUTER	閥門彈簧座	2	
		14781-MFA6-001	0	COTTER VALVE	閥門鎖扣	4	
		1711A-LEC1-900	1	PIPE ASSY INLET	進氣管	1	

E 02

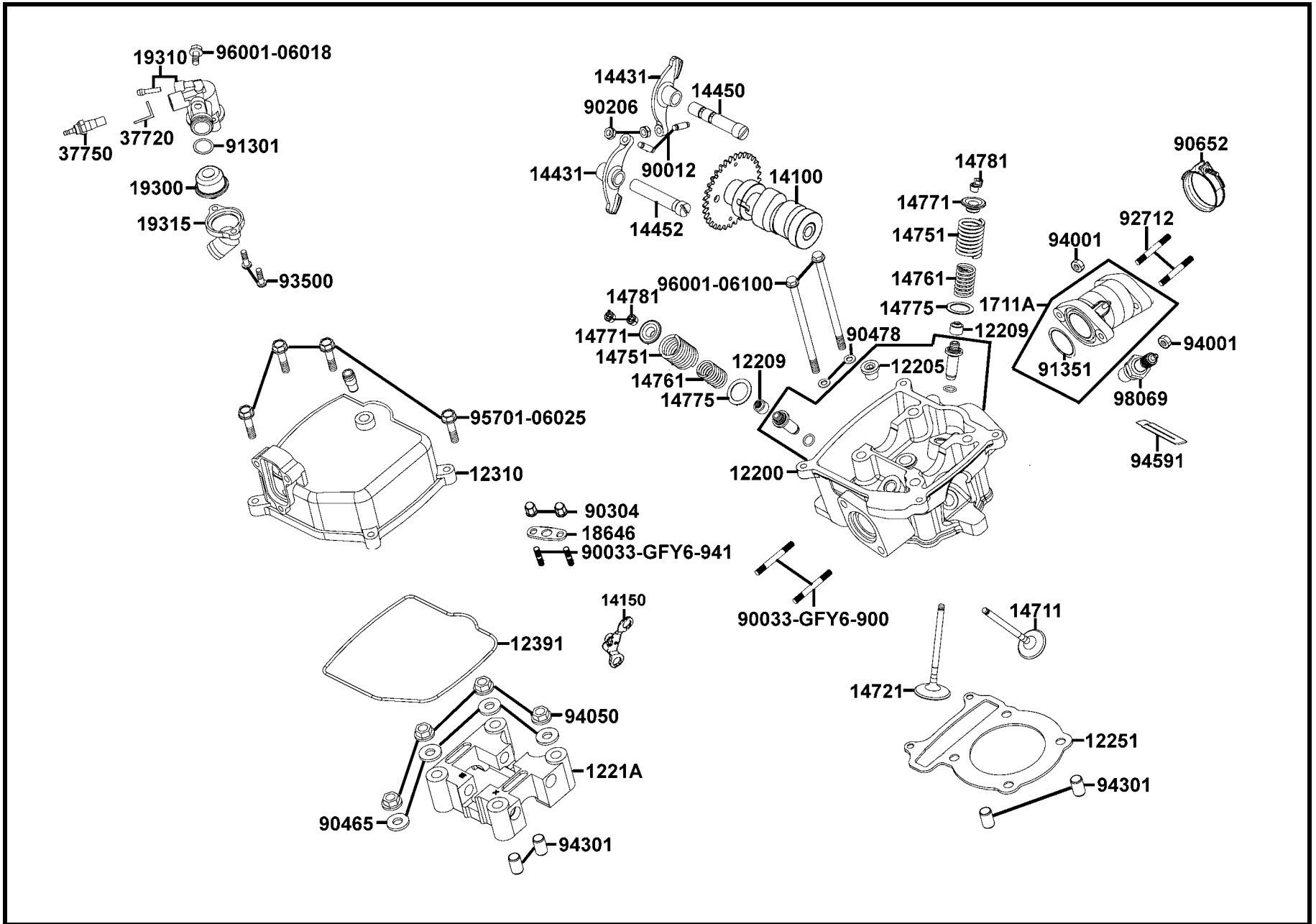
Cylinder Head Cover Cylinder Head



販賣記號 Sales mark	項目 Ref no	零件號碼 Part no	版數 Ver	英文名稱 Description	中文名稱 Chinese	需要用量 Regd no	建議售價 Ref Price
		19300-KAE1-004	1	THERMOSTAT ASSY	恆溫器	1	
		19310-KHE7-900	1	CASE COMP THERMOSTAT	恆溫器室	1	
		19315-LBA7-900	1	COVER THERMOSTAT	恆溫器蓋	1	
		37750-PAC1-005	0	THERMO UNIT ASSY	自動控溫器	1	
		90012-3C33-001	0	SCREW TAPPET ADJUSTING	汽門間隙調整螺絲	2	
		90033-GFY6-900	0	BOLT STUD 8*32	雙頭螺絲 8*32	2	
		90206-0A01-001	0	NUT TAPPET ADJG	汽門間隙調整螺帽	2	
		90465-MDC4-001	0	WASHER 8MM	華司 8MM	4	
		90478-7L00-001	0	WASHER A 6MM	華司 6MM	2	
		90652-GFY6-901	1	BAND 49 AIR/C CONNECTING TUBE	管夾	1	
		91301-KHE7-900	0	O-RING 17.8*1.9	O環 17.8*1.9	1	
		91351-GAR1-001	0	O-RING 38.5*2	O環 38.5*2	1	
		92712-06028-0B	0	BOLT STUD 6*28	雙頭螺絲 6*28	2	
		93500-05016-0H	0	SCREW PAN 5*16	螺絲 5*16	2	
		94050-08080	0	NUT FLANGE 8MM	螺帽 8MM	4	
		94301-10160	0	DOWEL PIN 10*16	定位銷 10*16	4	
		94591-KFBF-900	2	CLIP 2*70	夾子 2*70	1	
		95701-06025-08	0	BOLT FLANGE 6*25	螺絲 6*25	4	
		96001-06018-08	0	BOLT FLANGE SH 6*18	螺絲 6*18	1	
		96001-06110-08	0	BOLT FLANGE SH 6*110	螺絲 6*110	2	

E 02

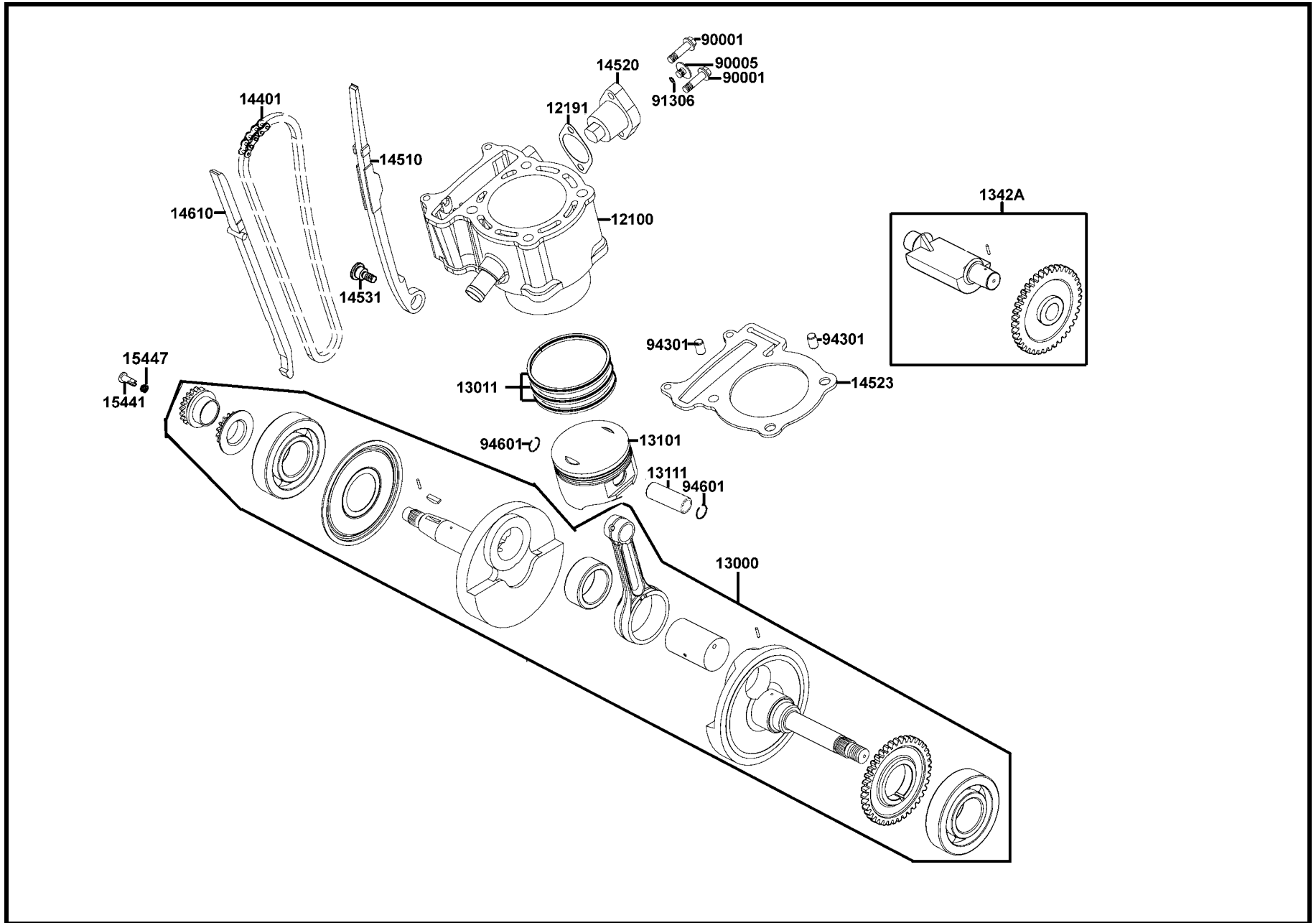
Cylinder Head Cover Cylinder Head



販賣記號	項目	零件號碼	版數	英文名稱	中文名稱	需要用量	建議售價
Sales mark	Ref no	Part no	Ver	Description	Chinese	Regd no	Ref Price
		98069-5791R-00	0	SPARK PLUG DPR (7EA-9)	火星塞	1	

E 03

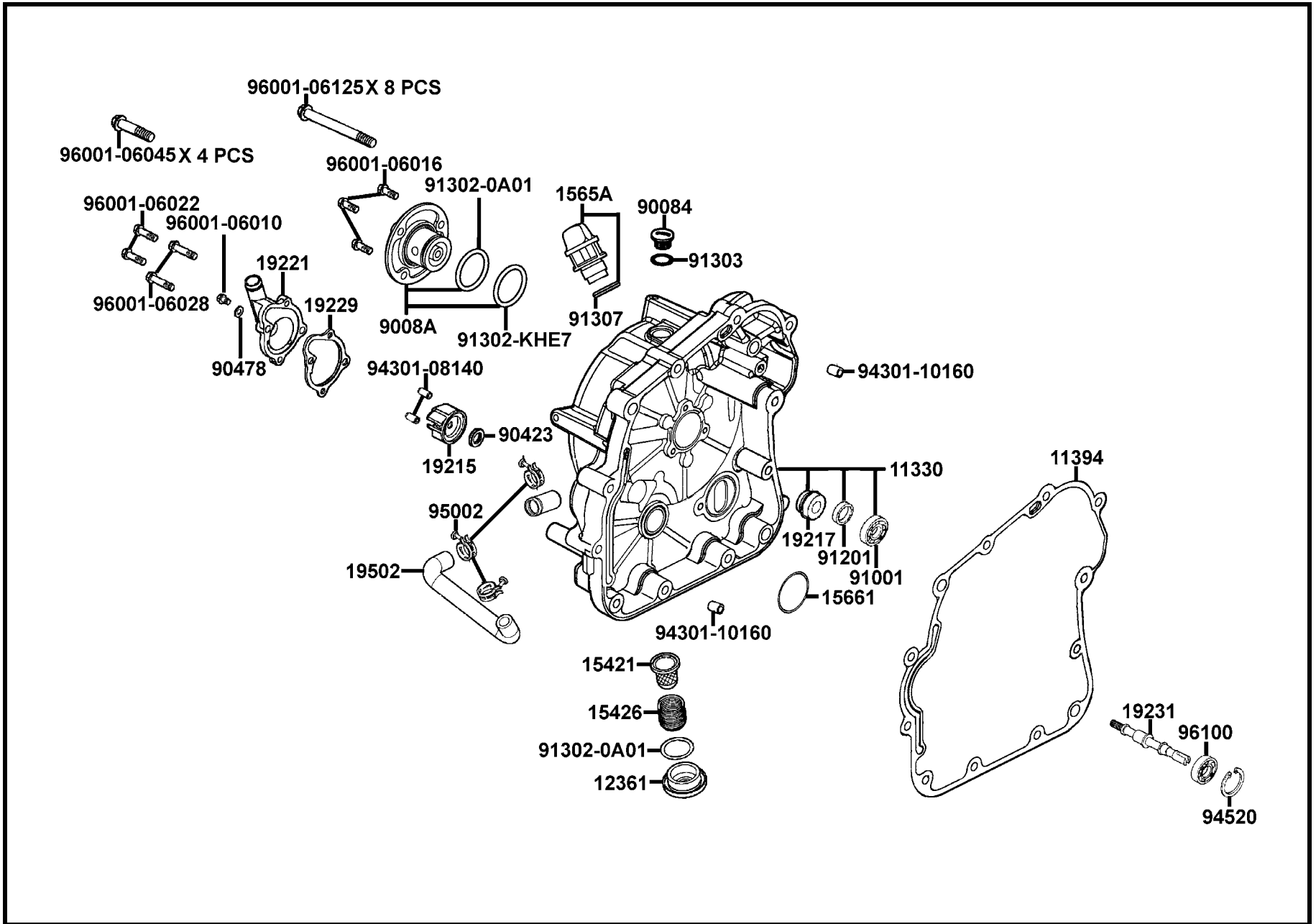
Cylinder Piston Crankshaft



販賣記號 Sales mark	項目 Ref no	零件號碼 Part no	版數 Ver	英文名稱 Description	中文名稱 Chinese	需要用量 Regd no	建議售價 Ref Price
		12100-LDE9-E00	1	CYLINDER COMP	汽缸	1	
		12191-KHE7-910	0	GASKET CYLINDER	汽缸墊片	1	
		13000-LDE9-E00	5	CRANK SHAFT COMP	曲軸	1	
		13011-KHE7-900	0	RING SET PISTON	活塞環組	1	
		13101-LDB2-E00	4	PISTON	活塞	1	
		13111-LDB2-E00	1	PIN PISTON	活塞銷	1	
		1342A-LDE9-E00	2	SHAFT COMP BALANCER	平衡軸組	1	
		14401-LDE9-E00	1	CHAIN CAM	凸輪軸驅動鍊條	1	
		14510-LDE9-E00	2	TENSIONER CAM CHAIN	內鍊條拉力桿	1	
		14520-GFY6-90A	1	LIFTER ASSY TENSIONER	內鍊條調整器	1	
		14523-KED9-900	0	GASKET TENSIONER LIFTER@A	內鍊條調整器片	1	
		14531-KHE7-900	0	PIVOT CAM CHAIN TENSIONER	拉力桿螺絲	1	
		14610-LDE9-E00	1	GUIDE COMP CAM CHAIN	鍊條導件	1	
		15441-1K49-001	0	OIL THROUGH	通油器	1	
		15447-1K49-001	0	SPG OIL THROUGH	通油器彈簧	1	
		90001-GBHB-661	0	BOLT FLANGE SHF 6*22	螺絲 6*22	2	
		90005-KEC8-900	1	BOLT SPECIAL 6*6	螺絲 6*6	1	
		91306-1E05-691	0	O-RING 1.5*9.5	O環 1.5*9.5	1	
		94301-10160	0	DOWEL PIN 10*16	定位銷 10*16	2	
		94601-17000	0	CLIP PISTON PIN 17MM	活塞銷環夾 17MM	2	

E 04

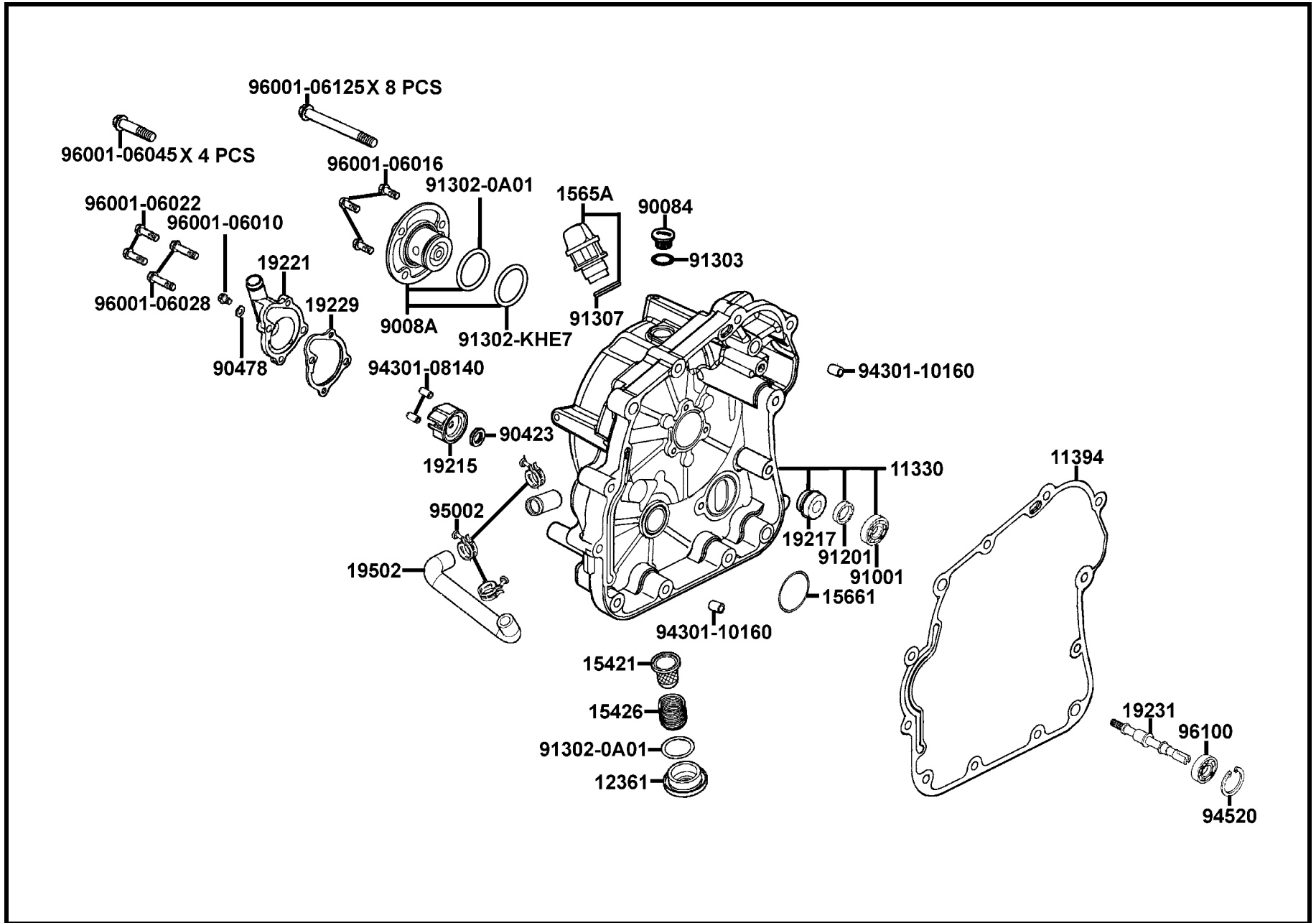
Right Crankcase Cover Water Pump



販賣記號 Sales mark	項目 Ref no	零件號碼 Part no	版數 Ver	英文名稱 Description	中文名稱 Chinese	需要用量 Regd no	建議售價 Ref Price
**		11330-LDE9-E00	2	COVER COMP R CRANK CASE	右曲軸箱蓋	1	
		11394-LBA7-900	2	GASKET R COVER	右曲軸箱蓋墊片	1	
		12361-GFY6-901	1	HOLE CAP TAPPET ADJUSTING	調節螺帽	1	
		15421-1G07-001	1	SCREEN OIL FILTER	濾油網	1	
		15426-GAE1-921	0	SPG OIL FILTER SCREEN	濾油網彈簧	1	
		1565A-KKAK-900	0	GAUGE OIL LEVEL ASSY	量油尺	1	
		15661-LBA7-900	1	FINDER OIL LEVEL	機油檢視窗	1	
		19215-KHE7-900	0	IMPELLER WATER PUMP	水泵葉輪	1	
		19217-6G57-024	0	SEAL MECHANICAL	機械油封	1	
		19221-KHE7-900	2	COVER WATER PUMP	水泵蓋	1	
		19229-LBA7-900	1	GASKET WATER OUMP	水泵墊片	1	
		19231-KKJ9-011	0	SHAFT WATER PUMP	水泵樞軸	1	
		19502-LBA7-900	2	HOSE B WATER	水管 B	1	
		90084-4H28-001	0	CAP ACG	A.C.G.蓋	1	
		9008A-LBA7-900	2	CAP ASSY R COVER	引擎右邊蓋外蓋	1	
		90423-KKJ9-001	0	WASHER 7.2*13*1.2	華司 7.2*13*1.2	1	
		90478-7L00-001	0	WASHER A 6MM	華司 6MM	1	
		91001-KKJ9-006	0	BRG BALL RADIAL 6901	軸承 6901	1	
		91201-KKJ9-004	0	OIL SEAL 12*20*4	油封 12*20*4	1	
		91302-0A01-021	0	O-RING 30.8MM	O環 30*8MM	2	

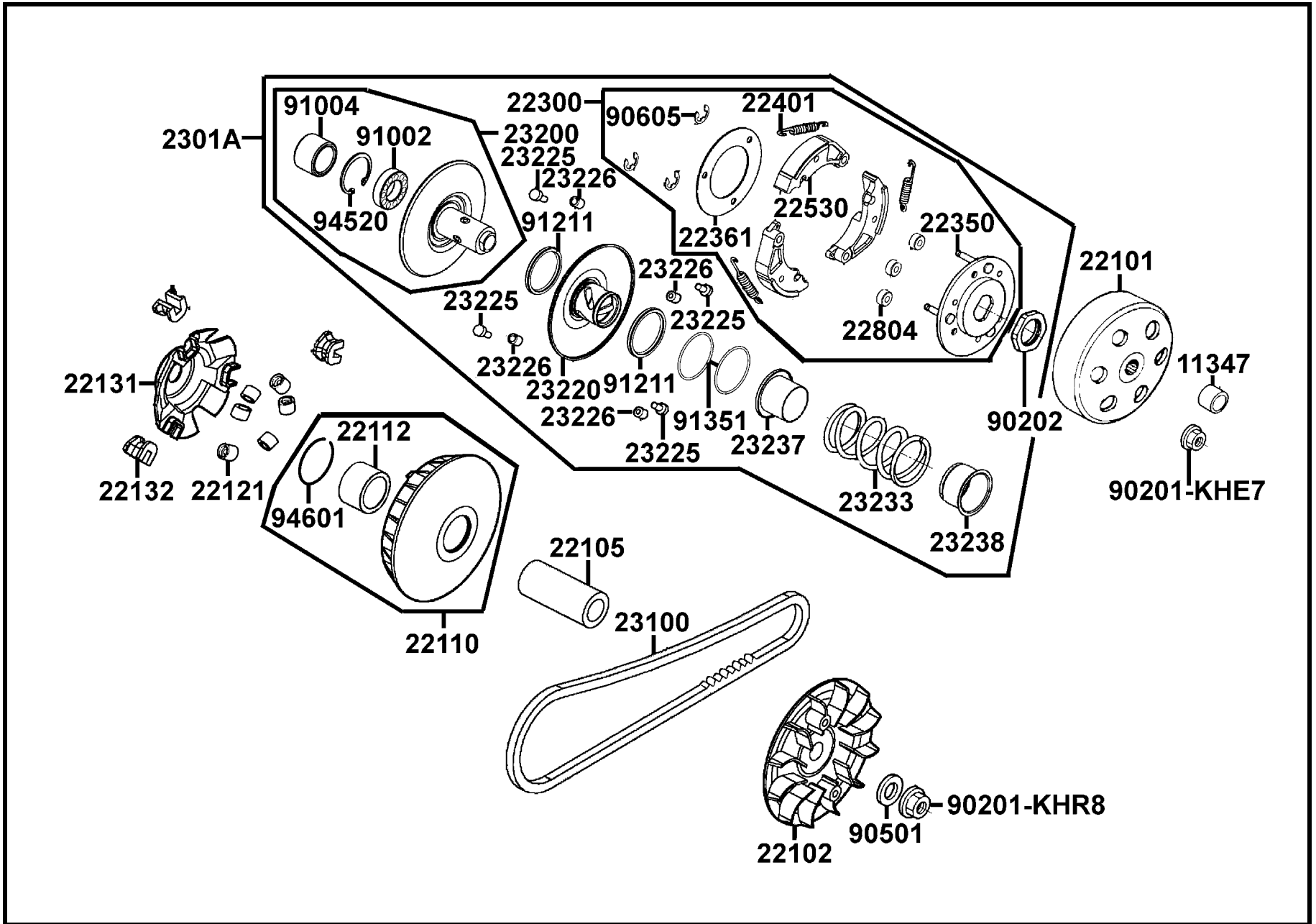
E 04

Right Crankcase Cover Water Pump



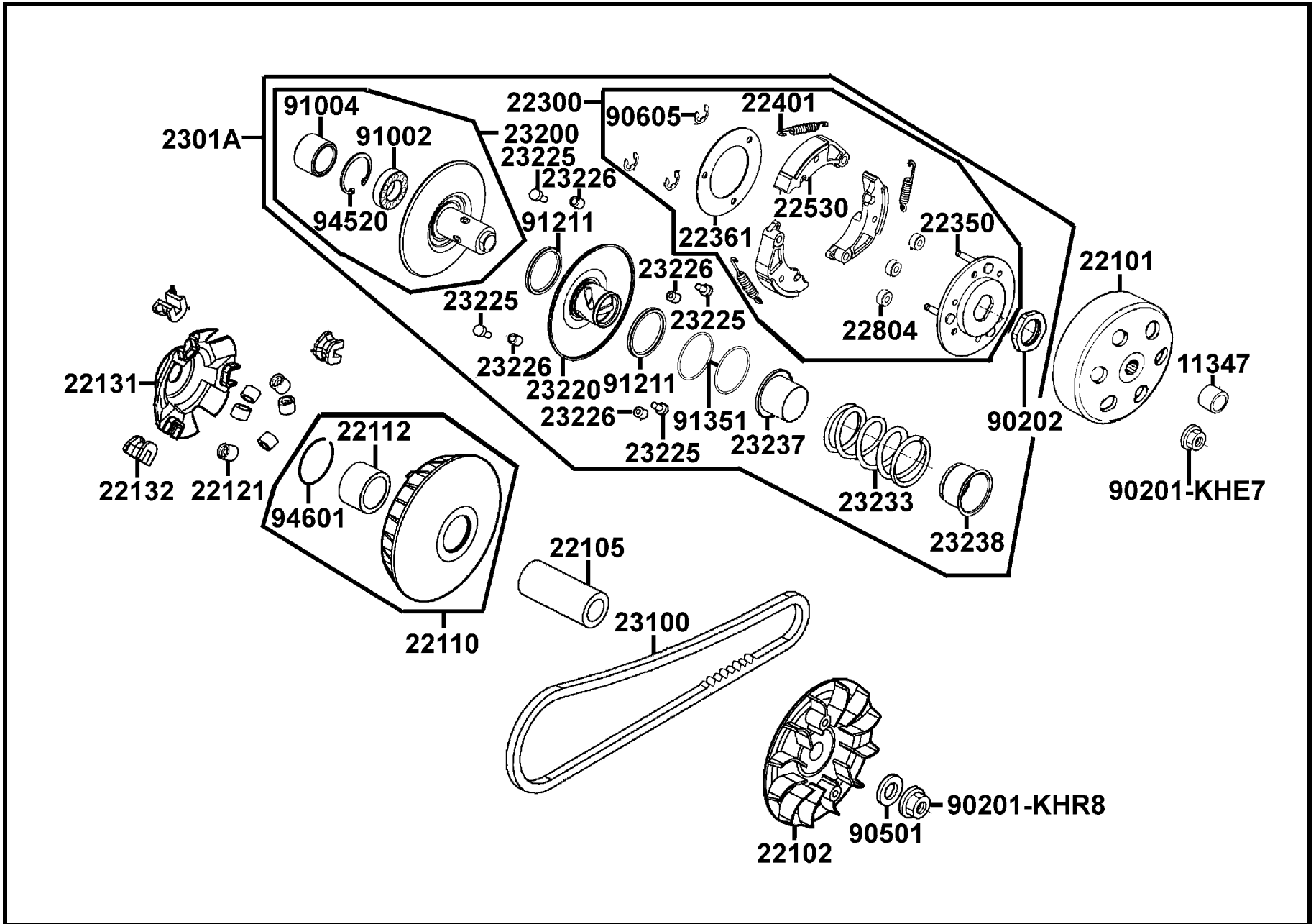
販賣記號 Sales mark	項目 Ref no	零件號碼 Part no	版數 Ver	英文名稱 Description	中文名稱 Chinese	需要用量 Regd no	建議售價 Ref Price
		91302-KHE7-900	0	O RING 27.4*2.1	O環 27.4*2.1	1	
		91303-3G77-001	0	O-RING 13.8*2.5	O環 13.8*2.5	1	
		91307-0E35-001	0	O-RING 18*3	O環 18*3	1	
		94301-08140	0	DOWEL PIN 8*14	定位銷 8*14	2	
		94301-10160	0	DOWEL PIN 10*16	定位銷 10*16	2	
		94520-26000	0	CIR CLIP IN 26	內夾環	1	
		95002-KHE7-900	0	CLIP WATER HOSE	水管夾	3	
		96001-06010-00	0	BOLT FLANGE SH 6*10	螺絲 6*10	1	
		96001-06016-08	0	BOLT FLANGE SH 6*16	螺絲 6*16	3	
		96001-06022-08	0	BOLT FLANGE SH 6*22	螺絲 6*22	2	
		96001-06028-08	0	BOLT FLANGE SH 6*28	螺絲 6*28	2	
		96001-06045-08	0	BOLT FLANGE SH 6*45	螺絲 6*45	4	
		96001-06125-08	0	BOLT FLANGE SH 6*125	螺絲 6*125	8	
		96100-60000-00	0	BEARING BALL RADIAL 6000	軸承 6000	1	

E 05 Drive Pulley



販賣記號 Sales mark	項目 Ref no	零件號碼 Part no	版數 Ver	英文名稱 Description	中文名稱 Chinese	需要用量 Regd no	建議售價 Ref Price
		11347-LBA7-900	4	BOSS DRIVE SHAFT	從動軸外套	1	
		22101-LBA7-900	1	OUTER CLUTCH	離合器外套	1	
		22102-KHE7-900	1	FACE DRIVE	驅動皮帶扇葉盤	1	
		22105-LBA7-900	1	BOSS DRIVE FACE	襯套	1	
		22110-KHE7-900	5	FACE COMP MOVABLE DRIVE	滑動式驅動板組	1	
		22112-KHE7-900	1	BUSH 27*33*37	襯套 27*33*37	1	
		22121-LBA7-900	1	ROLLER COMP WEIGHT	配重滾子	6	
		22131-LBA7-900	1	PLATE RAMP	斜坡板	1	
		22132-KHE7-900	2	PIECE SLIDE	斜坡板邊件	3	
		22300-LBA7-900	2	PLATE ASSY DRIVE	驅動板組	1	
		22350-KHE7-900	0	PLATE COMP DRIVE	驅動板	1	
		22361-KHE7-900	0	PLATE CLUTCH SIDE	離合器邊板	1	
		22401-LBA7-900	3	SPRING CLUTCH	舉升板導銷	3	
		22530-LBA7-900	2	WEIGHT CLUTCH	離合器配重組	3	
		22804-GBB2-001	0	RUBBER CLUTCH DUMRER	離合器橡皮	3	
		2301A-LBA7-900	4	PULLEY SUB ASSY	從動皮帶輪組	1	
		23100-KHE7-900	0	BELT DRIVE	驅動皮帶	1	
		23200-KHE7-900	6	FACE ASSY DRIVEN	平面傳動盤組	1	
		23220-LLJ3-E00	2	FACE COMP MOVABLE DRIVEN	滑動式從動皮帶盤	1	
		23225-KHE7-900	0	PIN ROLLER GUIDE	導滾銷	4	

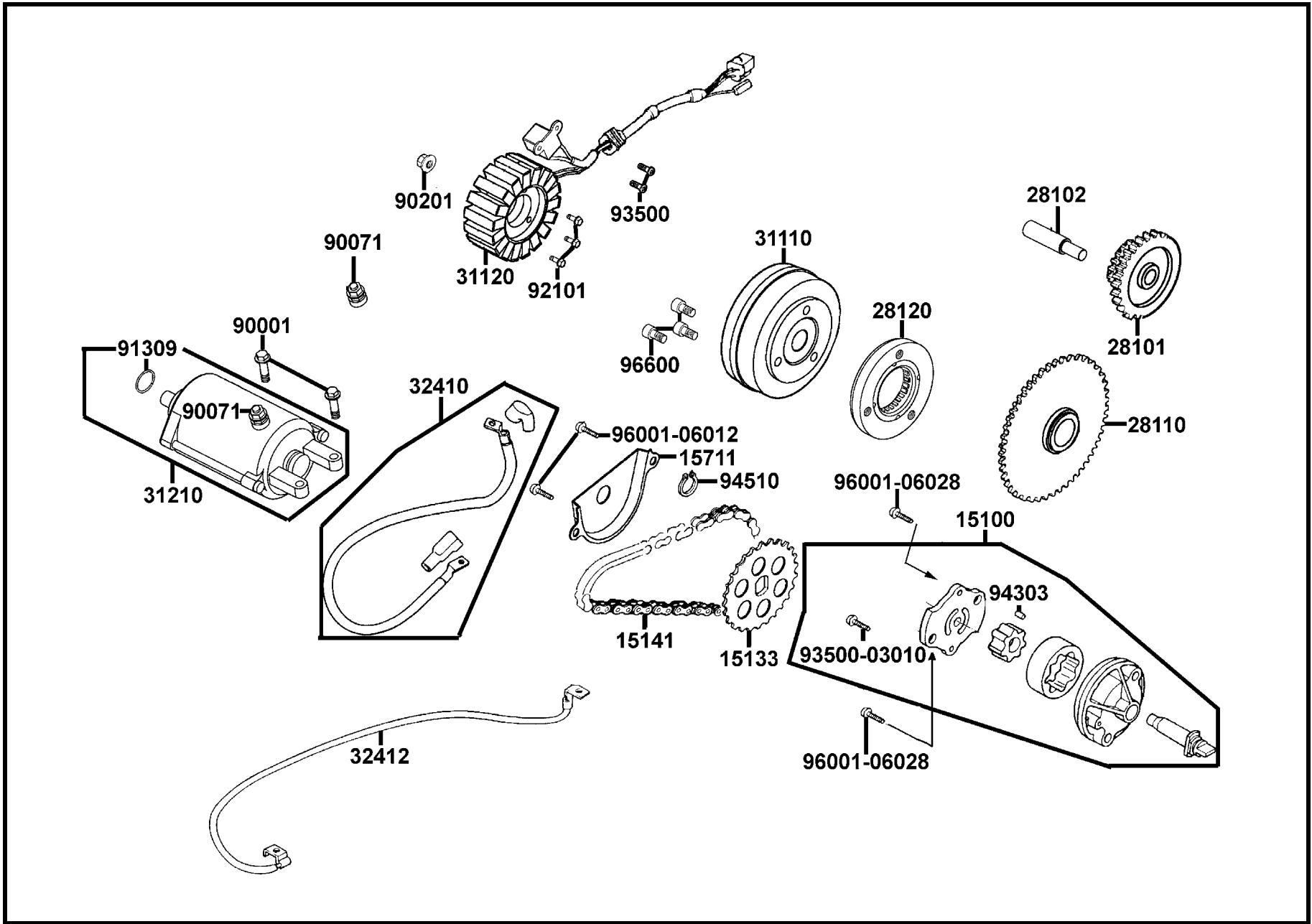
E 05 Drive Pulley



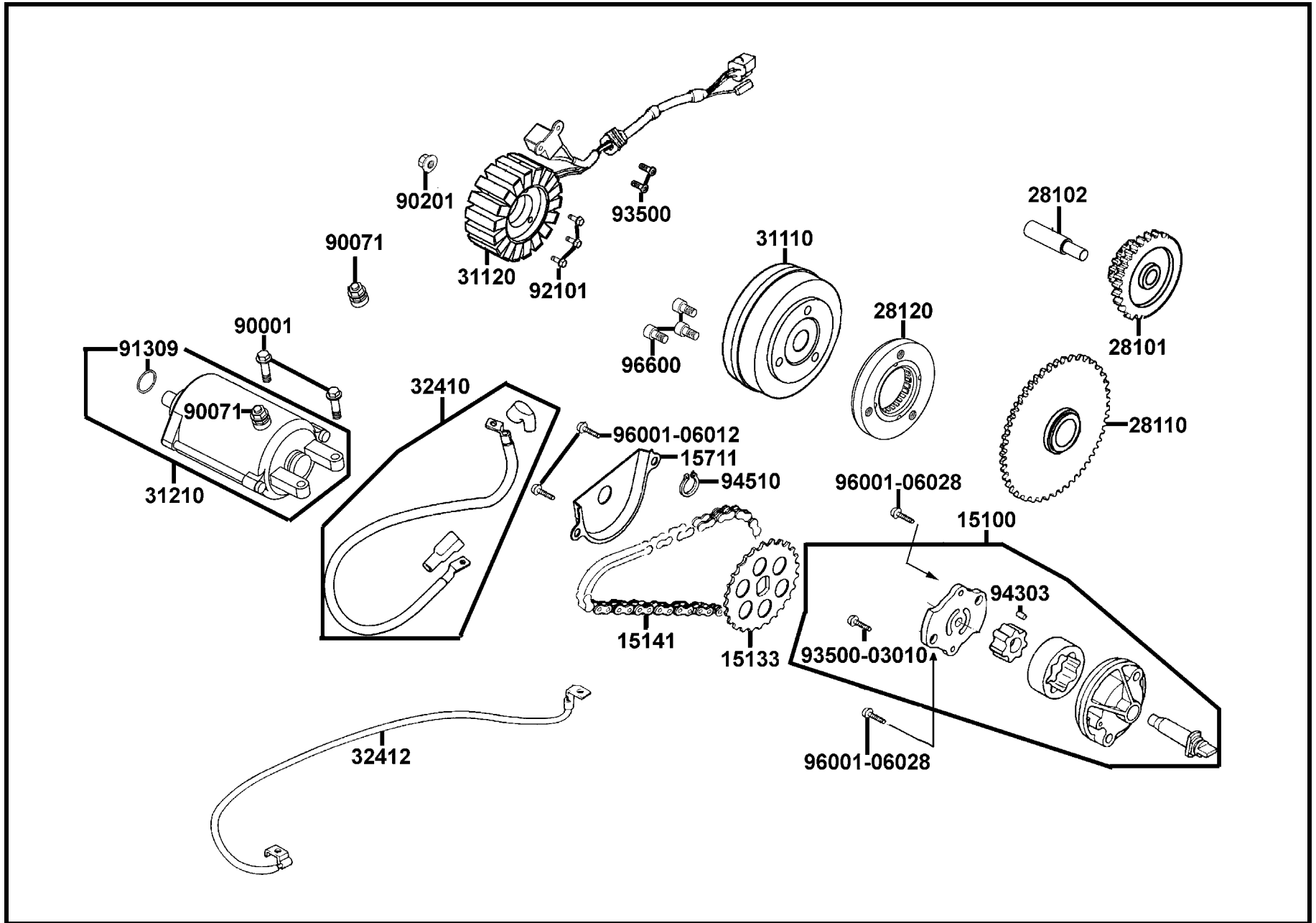
販賣記號 Sales mark	項目 Ref no	零件號碼 Part no	版數 Ver	英文名稱 Description	中文名稱 Chinese	需要用量 Regd no	建議售價 Ref Price
		23226-GHC8-004	0	ROLLER GUIDE	滾導	4	
		23233-LBA7-900	1	SPG DRIVEN FACE	驅動彈簧	1	
		23237-KHE7-900	0	COLLAR SEAL	套筒	1	
		23238-KHE7-900	0	COLLAR SPG	套筒	1	
		90201-KHE7-900	0	NUT C FLANGE M12	螺帽	1	
		90201-KHR8-75A	0	NUT FLANGE 14MM	螺帽 14MM	1	
		90202-1G87-001	0	NUT SPECIAL 28MM	螺帽 28MM	1	
		90501-LBA7-900	3	WASHER THRUST 16MM	止推華司 16MM	1	
		90605-1F66-721	0	CIR CLIP 7MM	環夾 7MM	3	
		91002-GGA7-70A	0	BRG BALL RADIAL 6902U	軸承 6902U	1	
		91004-KHE7-900	1	BRG NDL 22*29*18	軸承 22*29*18	1	
		91211-KHE7-900	0	SEAL DRIVEN FACE	傳動組油封	2	
		91351-KHE7-900	0	O-RING PINION CAP	O環	2	
		94520-28000	0	CIR CLIP IN 28	內夾環	1	
		94601-33000	0	CLIP PISTON PIN 33MM	活塞銷環夾 33MM	1	

E 06

Starting Motor Generator



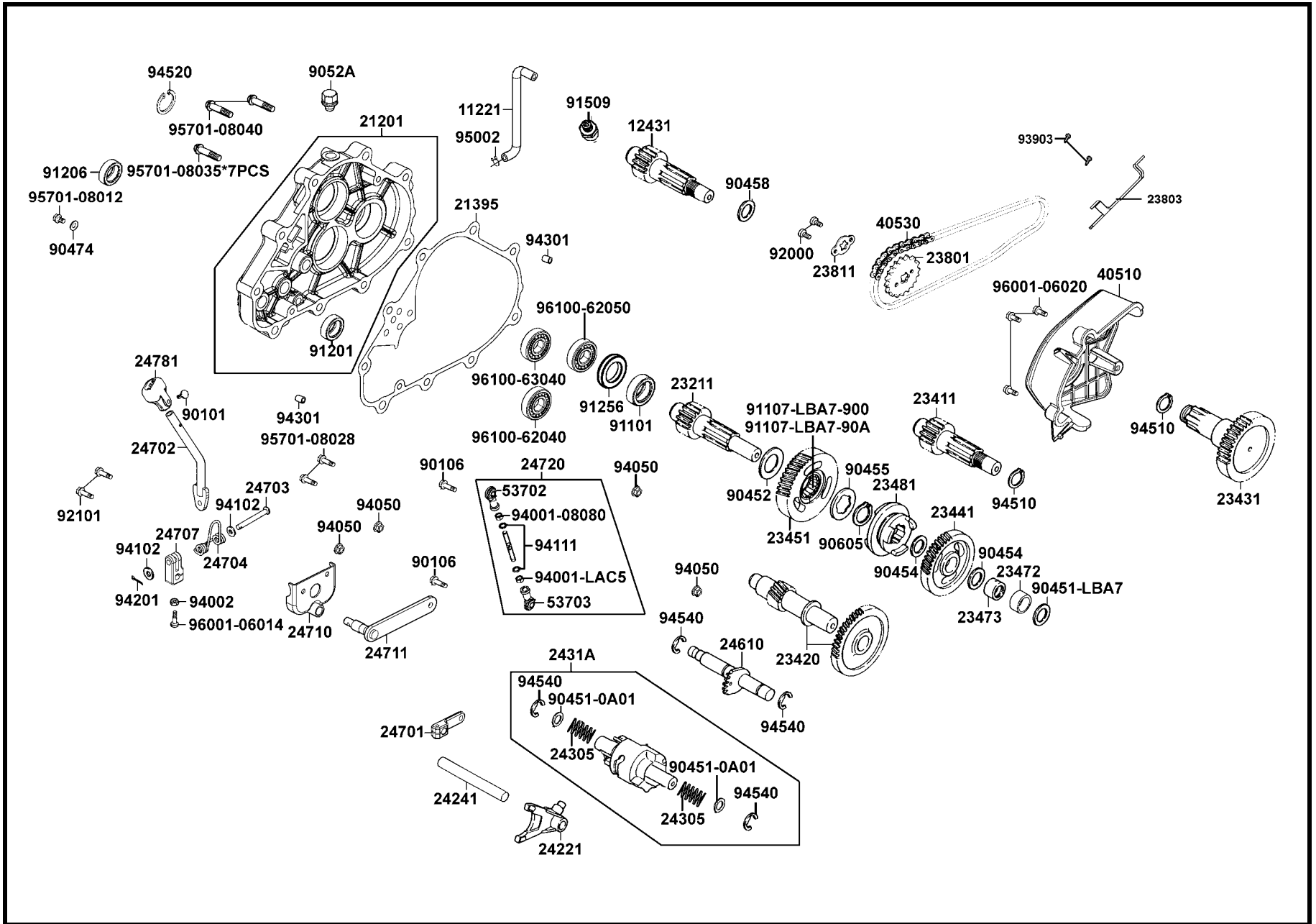
販賣記號 Sales mark	項目 Ref no	零件號碼 Part no	版數 Ver	英文名稱 Description	中文名稱 Chinese	需要用量 Regd no	建議售價 Ref Price
		15100-LBA7-900	1	PUMP ASSY OIL	油泵	1	
		15133-KAM1-001	0	SPROCKET OIL PUMP DRIVE	油泵驅動齒輪	1	
		15141-LBA2-E00	1	CHAIN OIL PUMP	油泵驅動鏈條	1	
		15711-KHE7-900	0	SEPARATER OIL	機油分隔板	1	
		28101-KHE7-900	0	GEAR STARTER REDUCTION	起動減速齒輪	1	
		28102-LDE9-E00	1	SHAFT STARTER REDUCTION	起動減速齒輪軸	1	
		28110-LDB2-E00	2	GEAR COMP STARTING CLUTCH	起動齒輪	1	
		28120-LDB2-E00	0	ONE WAY CLUTCH	離合器外套	1	
		31110-LDE9-E00	1	FLYWHEEL COMP	飛輪	1	
		31120-LDE9-E00	1	STASOR COMP	轉子線圈	1	
		31210-LBA7-900	1	MOTOR UNIT STARTER	起動馬達	1	
		31210-LBA7-90B	0	MOTOR UNIT STARTER	起動馬達	1	
		32410-LBA7-900	2	CABLE STARTER MOTOR	起動馬達配線	1	
		32410-LBA7-90B	0	CABLE STARTER MOTOR	起動馬達配線	1	
		32412-LBA7-900	2	CABLE EARTH	接地線	1	
		90001-GBHB-661	0	BOLT FLANGE SHF 6*22	螺絲 6*22	2	
		90071-MLB0-001	0	NUT WASH 6MM	螺帽 6MM	2	
		90201-KHR8-75A	0	NUT FLANGE 14MM	螺帽 14MM	1	
		91309-4E25-004	0	O-RING 24.4*3.1	O環 24.4*3.1	1	
		92101-05032-0H	0	BOLT HEX 5*32	螺絲 5*32	3	

E 06**Starting Motor Generator**

販賣記號 Sales mark	項目 Ref no	零件號碼 Part no	版數 Ver	英文名稱 Description	中文名稱 Chinese	需要用量 Regd no	建議售價 Ref Price
		93500-03010-1A	0	SCREW PAN 3*10	螺絲 3*10	1	
		93500-05016-0H	0	SCREW PAN 5*16	螺絲 5*16	2	
		94303-04065	0	PIN DOWEL 4*6.5	螺絲 4*6.5	1	
		94510-10000	0	CIR CLIP EX 10	外環夾 10MM	1	
		96001-06012-08	0	BOLT FLANGE SH 6*12	螺絲 6*12	2	
		96001-06028-08	0	BOLT FLANGE SH 6*28	螺絲 6*28	2	
		96600-08015-10	1	SOCKET BOLT 8*15	螺絲 8*15	3	

E 07

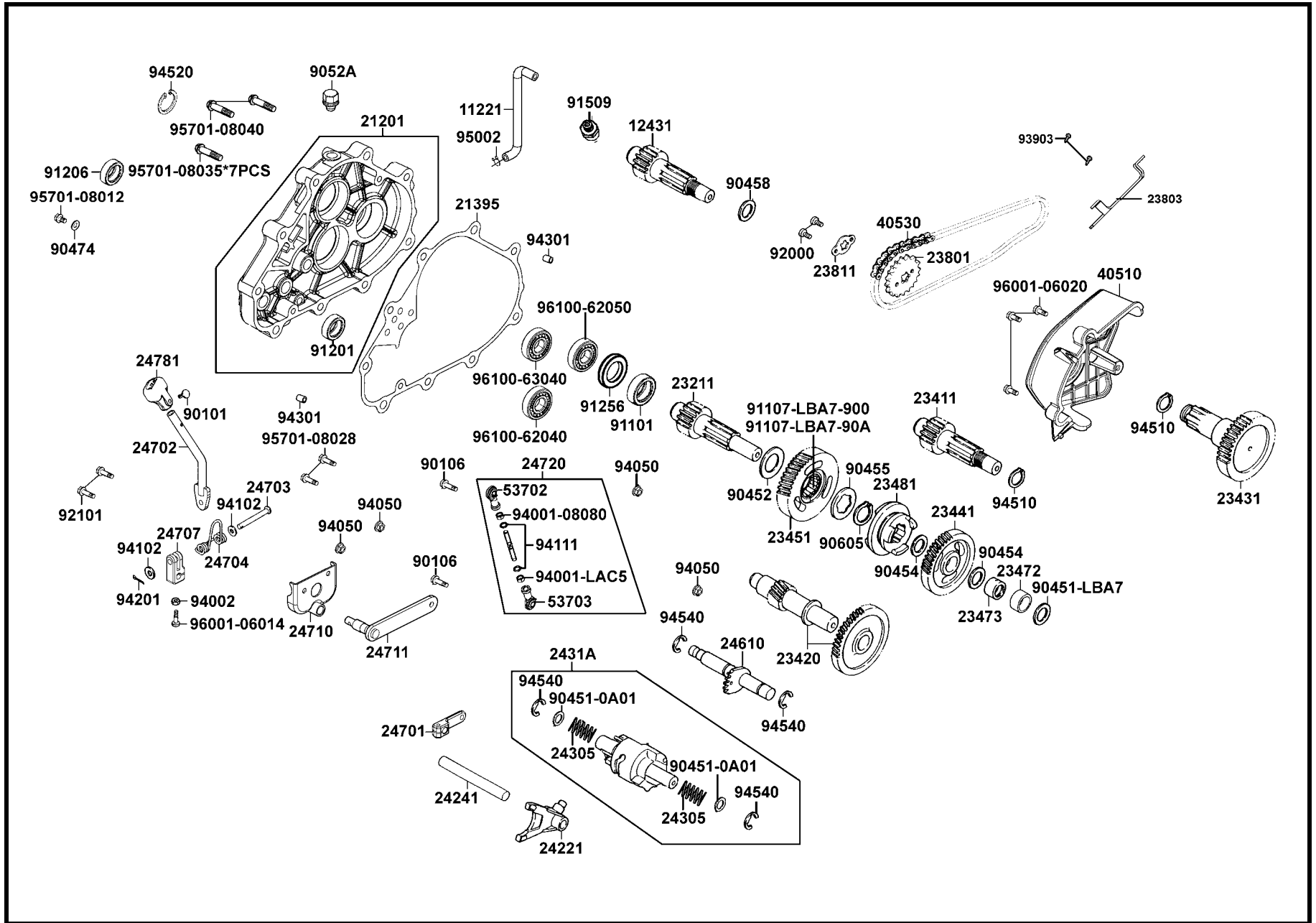
Transmission



販賣記號 Sales mark	項目 Ref no	零件號碼 Part no	版數 Ver	英文名稱 Description	中文名稱 Chinese	需要用量 Regd no	建議售價 Ref Price
		11221-LBA7-900	1	TUBE MISSION BREATHER	通氣管	1	
		12431-LBA7-E00	4	GEAR TACHOMETER	引擎轉速錶副齒輪	1	
		21201-LBA7-600	0	CASE MISSION	主軸蓋	1	
		21395-LBA7-900	1	GASKET MISSION CASE	主軸箱墊片	1	
		23211-LBA7-900	2	SHAFT MAIN	傳動主軸	1	
		23411-LBA7-900	3	SHAFT DRIVE	驅動軸	1	
		23420-LBA7-900	1	GEAR COMP COUNTER	副軸組	1	
		23431-LBA7-600	2	SHAFT FINAL	最終軸	1	
		23441-LBA7-900	4	GEAR FORWARD	前進齒輪	1	
		23451-LBA7-900	3	GEAR BACKWARD	倒檔齒輪	1	
		23472-LBA7-900	2	COLLAR 20*25*11	套筒 20*25*11	1	
		23473-LBA7-900	0	COLLAR 20*22*11	套筒 20*22*11	1	
		23481-LBA7-900	6	SHIFT MAIN	主撥叉軸	1	
		23801-LBA7-900	2	SPROCKET DRIVE 14T	驅動鍊條齒輪	1	
		23803-LBA7-900	1	STAY CHAIN	導輪支座	1	
		23811-LBA7-900	2	PLATE A2 FIXING	固定板 A2	1	
		24221-LBA7-900	2	FORK GEAR SHIFT	齒輪變換撥叉	1	
		24241-KGB4-C00	0	SHAFT GEAR SHIFT FORK GUIDE	變換叉樞軸	1	
		24305-LBA7-900	1	SPRING DRUM	彈簧	2	
		2431A-LBA7-900	3	DRUM ASSY GEAR SHIFT	轉動鼓輪	1	

E 07

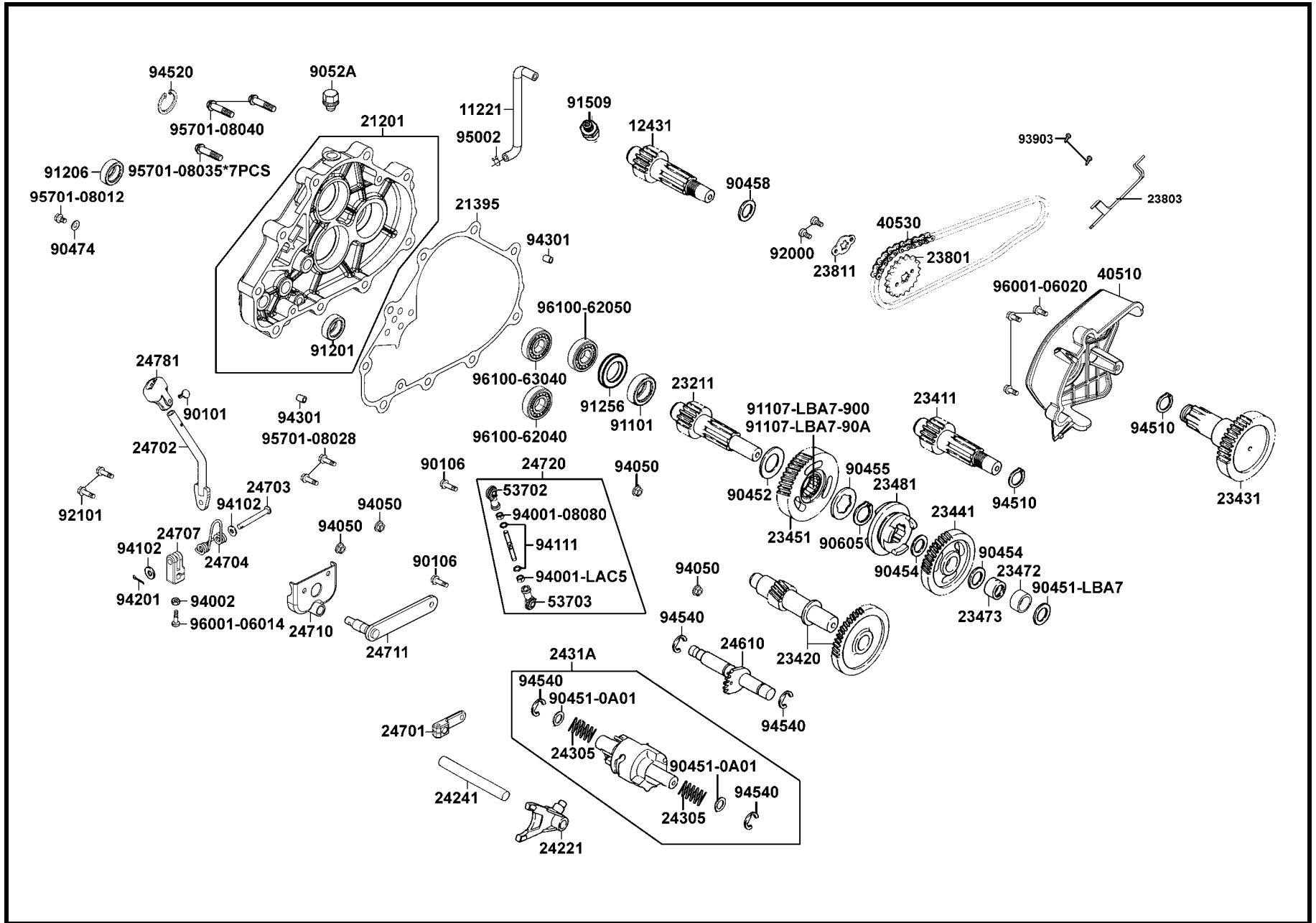
Transmission



販賣記號 Sales mark	項目 Ref no	零件號碼 Part no	版數 Ver	英文名稱 Description	中文名稱 Chinese	需要用量 Regd no	建議售價 Ref Price
		24610-LLB1-900	4	SPINDLE ASSY DRUM SHIFT	齒輪變換樞軸	1	
		24701-LEC1-E00	2	GEAR CHANGE HANDLE	換檔齒輪把手	1	
		24702-LBA7-900	1	BAR CHANGE HANDLE	換檔把手橫桿	1	
		24703-LLB1-900	1	PIN CHANGE HANDLE	換檔把手銷	1	
		24704-LBA7-900	4	SPRING CHANGE HANDLE	換檔把手彈簧	1	
		24707-LBA7-900	6	BRKT CHANGE HANDLE	變換桿托架	1	
		24710-LBA7-900	3	STAY CHANGE HANDLE ASSY	變換桿固定器	1	
		24711-LEC1-E00	3	SHAFT COMP CHANGE HANDLE	換檔變換桿	1	
		24720-LBA7-900	3	ROD ASSY CHANGE HANDLE	連桿栓	1	
		24781-LBA7-900	1	COVER CHANGE HANDLE	踏板橡皮	1	
		40510-LBA7-900	6	CHAIN COVER	外鍊蓋	1	
		40530-LCA5-E00	0	CHAIN DRIVE	外鍊條	1	
		53702-LAC5-900	5	BALL JOINT R	右球型接頭	1	
		53703-LAC5-900	5	BALL JOINT L	左球型接頭	1	
		90101-LBA7-900	3	BOLT SOCKET 5*20	螺絲 5*20	1	
		90106-LBA7-900	1	BOLT FLANGE 8*25	螺絲 8*25	2	
		90451-0A01-001	0	WASHER THRUST 14MM	華司 14MM	2	
		90451-LBA7-900	1	WASHER THRUST 20MM	華司 20MM	1	
		90452-LBA7-900	1	WASHER THRUST 25MM	華司 25MM	1	
		90454-1G07-001	0	WASHER THRUST 20MM	華司 20MM	2	

E 07

Transmission

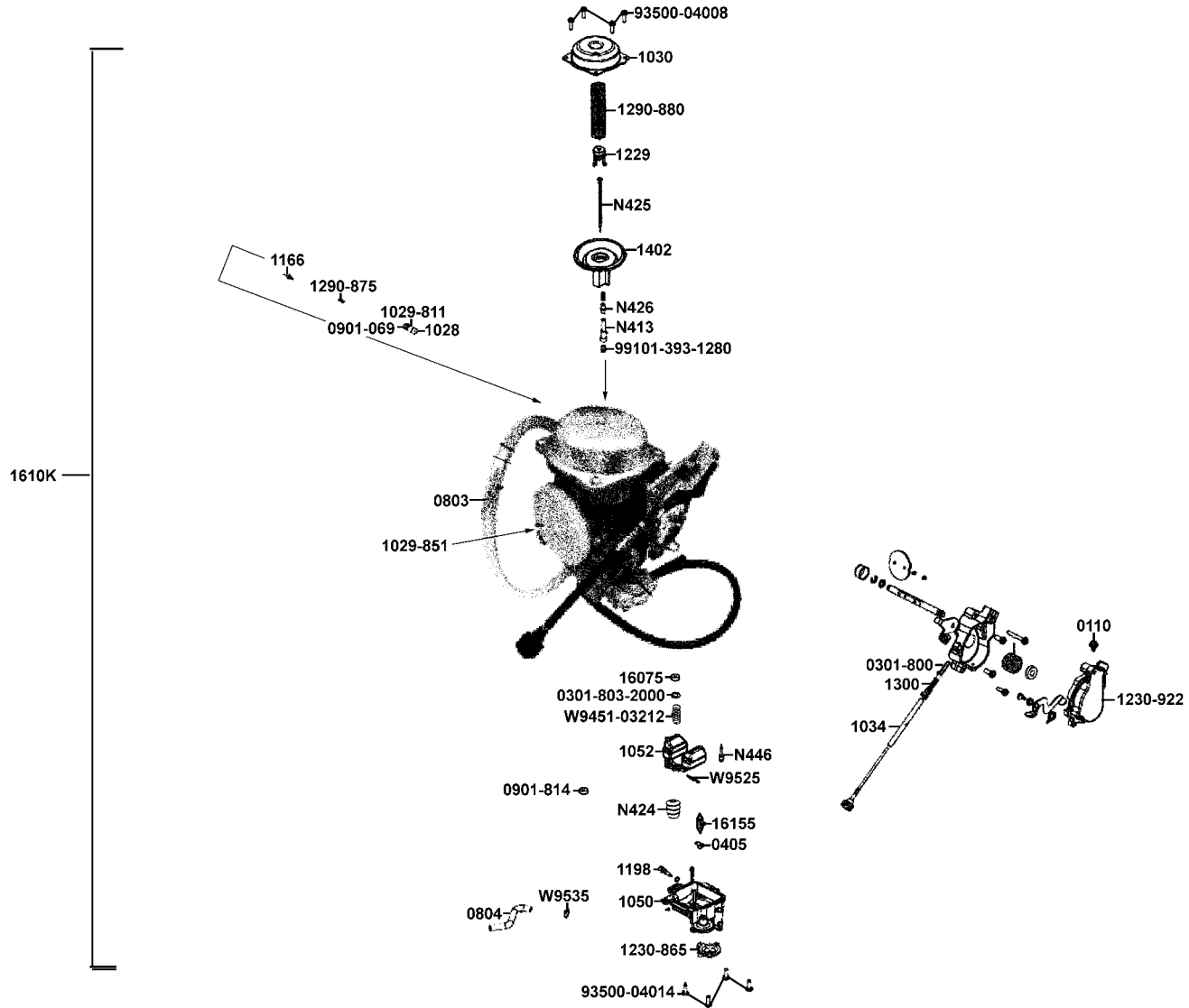


販賣記號 Sales mark	項目 Ref no	零件號碼 Part no	版數 Ver	英文名稱 Description	中文名稱 Chinese	需要用量 Regd no	建議售價 Ref Price
		90455-LBA7-900	1	WASHER SPLINE 25MM	華司 25MM	1	
		90458-LBA7-E00	1	THRUST WASHER 8MM	華司 8MM	1	
		90474-3C33-001	1	WASHER 8MM	華司 8MM	1	
		9052A-GFY6-950	1	BOLT DRAIN PLUG SPECIAL	螺絲	1	
		90605-KED9-900	2	SET RING 28MM	環組 28MM	1	
		91101-LCA5-E0B	0	BRG NEEDLE 30*42*23	滾針軸承 30*42*23	1	
		91107-LBA7-900	1	BRG NEEDLE 25*33*16 (NK25/16R)	滾針軸承 25*33*16	1	
		91107-LBA7-90A	0	BRG NEEDLE 25*33*16	滾針軸承 25*33*16	1	
		91201-9A51-004	0	OIL SEAL 12*18*3	油封 12*18*3	1	
		91206-2F86-014	0	OIL SEAL 14*28*7	油封 14*28*7	1	
		91256-LLB1-900	1	OIL SEAL 24.8*52.2*7	油封 24.8*52.2*7	1	
		91509-LBA7-E00	3	BOLT TACHOMETER	螺絲	1	
		92000-06010-0H	0	BOLT HEX 6*10	螺絲 6*10	2	
		92101-06020-0H	0	BOLT HEX 6*20	螺絲 6*20	2	
		93903-35360	0	SCREW TAPPING 5*16	螺絲 5*16	2	
		94001-08080-0S	0	NUT HEX 8MM	螺帽 8MM	1	
		94001-LAC5-900	1	NUT HEX 8MM L	螺帽 8MM	1	
		94002-06080-0S	0	NUT HEX 6MM	螺帽 6MM	1	
		94050-08080	0	NUT FLANGE 8MM	螺帽 8MM	4	
		94102-08000	5	WASHER PLAIN 8*16*1.2	華司 8*16*1.2	2	

販賣記號 Sales mark	項目 Ref no	零件號碼 Part no	版數 Ver	英文名稱 Description	中文名稱 Chinese	需要用量 Regd no	建議售價 Ref Price
		94111-08800	0	WASHER SPG 8MM	墊圈 8MM	2	
		94201-20150	0	YIN SPLIT 2*15	插銷 5*15	1	
		94301-10160	0	DOWEL PIN 10*16	定位銷 10*16	2	
		94510-25000	0	CIR CLIP EX 25	環夾	2	
		94520-52000	0	CIR CLIP IN 52	夾環	1	
		94540-12028	0	E RING 12	E型環	4	
		95002-02150	0	CLIP B14.5 TUBE	管夾	1	
		95701-08012-08	0	BOLT FLANGE 8*12	螺絲 8*12	1	
		95701-08028-06	1	BOLT FLANGE 8*28	螺絲 8*28	2	
		95701-08035-08	0	BOLT FLANGE 8*35	螺絲 8*35	7	
		95701-08040-08	0	BOLT FLANGE 8*40	螺絲 8*40	2	
		96001-06016-08	0	BOLT FLANGE SH 6*14	螺絲 6*14	1	
		96001-06020-08	0	BOLT FLANGE SH 6*20	螺絲 6*20	3	
		96100-62040-00	0	BEARING BALL RADIAL 6204	軸承 6204	1	
		96100-62050-00	2	BEARING BALL RADIAL 6205	軸承 6205	1	
		96100-63040-00	1	BRG BALL RADIAL 6304	軸承 6304	1	

E 08

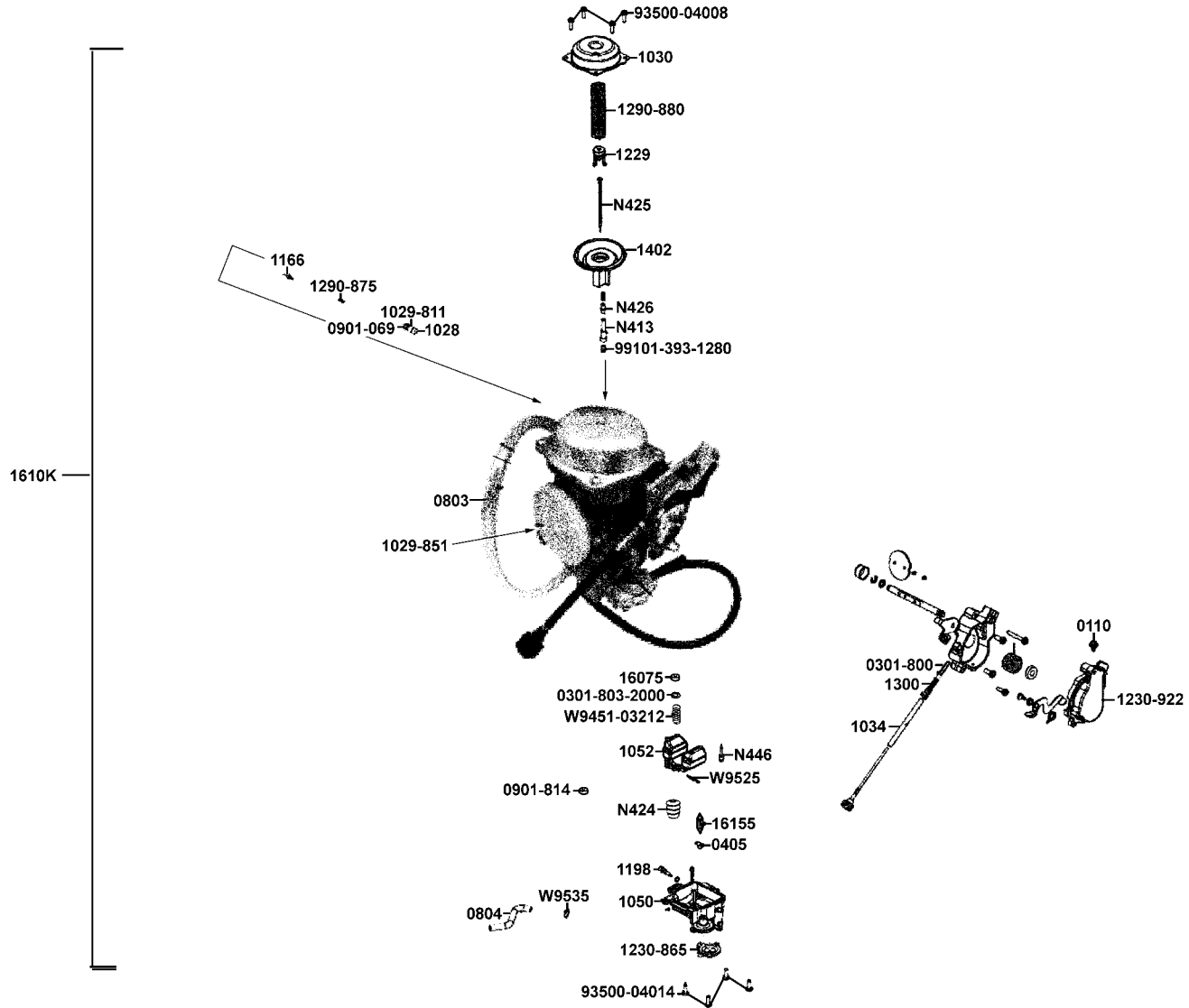
Carburetor



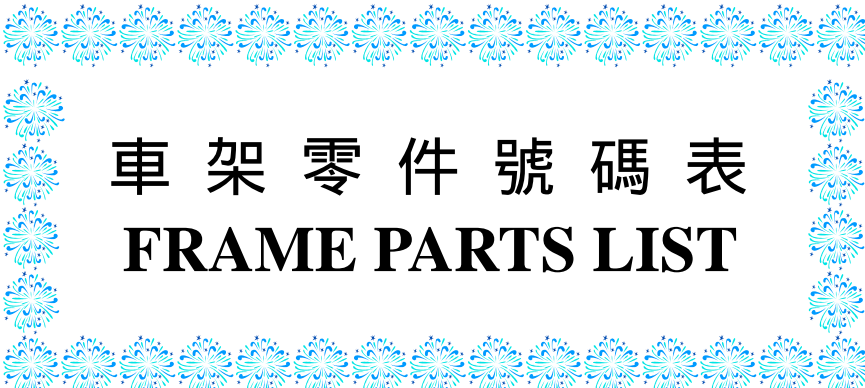
販賣記號 Sales mark	項目 Ref no	零件號碼 Part no	版數 Ver	英文名稱 Description	中文名稱 Chinese	需要用量 Regd no	建議售價 Ref Price
		0110-803-1100	0	SCREW PAN	螺絲	1	
		0301-800-2000	0	WASHER	墊片	1	
		0301-803-2000	0	PLAIN WASHER	墊片	1	
		0405-019-1000	0	CLIP	管夾	1	
		0804-G38-0000	0	RUBBER PIPE	油管	1	
		0901-069-6000	0	O-RING	O環	1	
		0901-814-6000	0	O-RING	O環	1	
		1028-816-7000	0	CABLE SEALING CAP	導線	1	
		1029-811-7001	0	CAP	護蓋	1	
		1029-851-7000	0	CAP	護蓋	1	
		1030-906-2100	0	TOP	節流活塞閥蓋	1	
		1034-868-2001	0	STOP SCREW	螺絲	1	
		1050-835-2705	0	FLOAT CHAMBER COMP	浮筒閥	1	
		1052-829-2100	0	FLOAT COMP	浮筒組	1	
		1166-807-2200	0	STARTER VALVE COMP	起動閥	1	
		1198-816-2000	0	DRAIN SCREW	溢流孔螺絲	1	
		1229-800-7001	0	SPRING SEAT	彈簧	1	
		1230-922-7000	0	COVER	護蓋	1	
		1290-875-2000	0	COIL SPG	彈簧	1	
		1290-880-2000	0	COIL SPRING	彈簧	1	

E 08

Carburetor



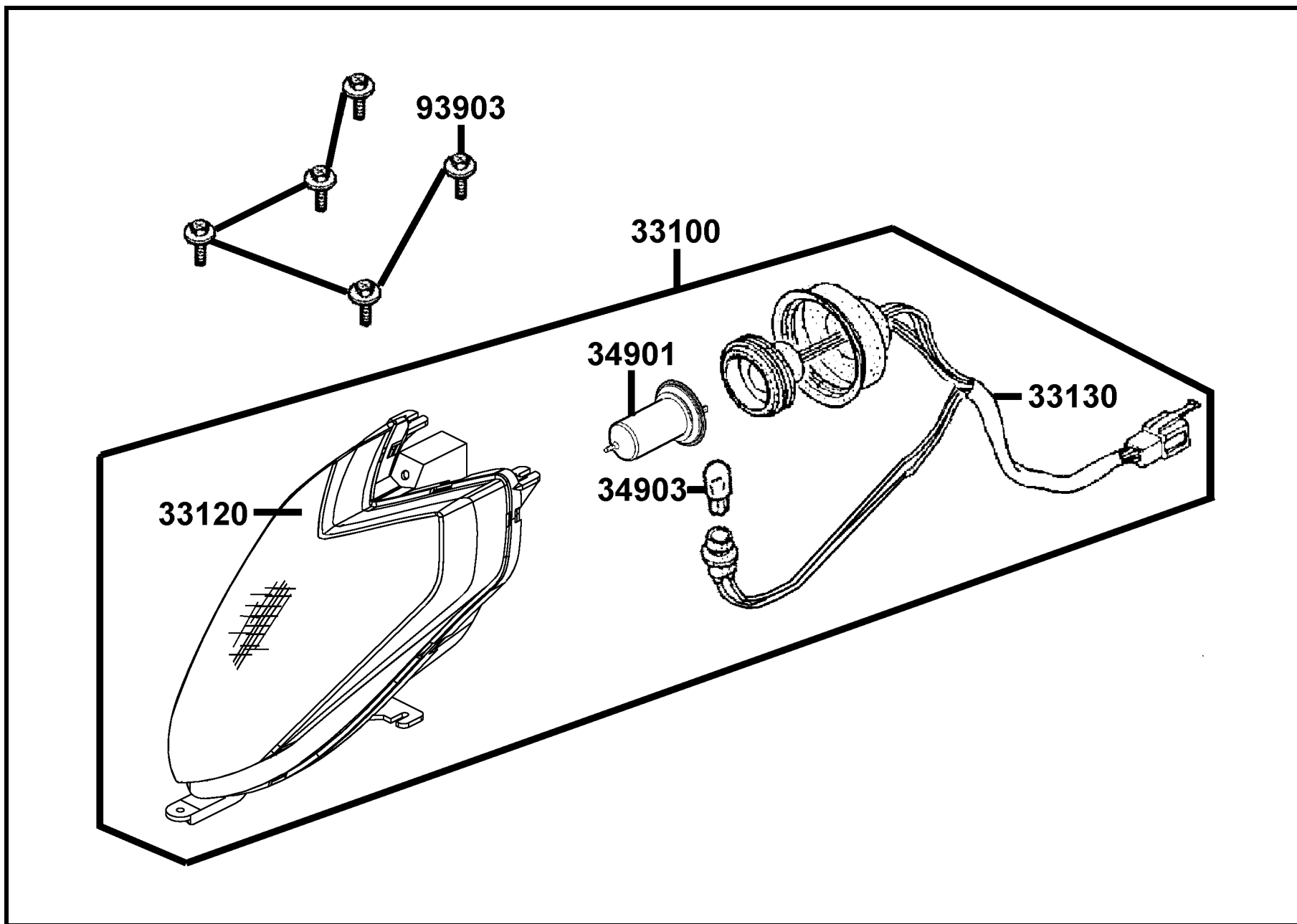
販賣記號 Sales mark	項目 Ref no	零件號碼 Part no	版數 Ver	英文名稱 Description	中文名稱 Chinese	需要用量 Regd no	建議售價 Ref Price
		1300-196-2001	0	COIL SPG	彈簧	1	
		1402-846-2600	0	VACUUM PISTON COMP	真空活塞閥	1	
		16075-KG8-9010-M1	0	O-RING	O環	1	
		1610K-LEC1-900	1	CARBURETOR ASSY.	化油器組	1	
		16155-ZG8-L100	0	FLOAT VALVE COMP	浮筒閥	1	
		93500-04008-1H	0	SCREW PAN	螺絲	4	
		93500-04014-1H	0	SCREW PAN	螺絲	4	
		99101-393-1120	0	MAIN JET #112	主噴油嘴	1	
		N413-03C00	0	NEEDLE JET HOLDER	油針支座	1	
		N424-25B38	0	SLOW JET	慢速噴油嘴	1	
		N425-LRA00	0	JET NEEDLE COMP	油針	1	
		N426-35236	0	JET NEEDLE	油針	1	
		N446-45A00	0	P.S	螺絲	1	
		W9451-03212	0	SPG COMP R	彈簧	1	
		W9525-25250	0	ARM PIN	浮筒閥臂銷	1	
		W9535-45000	0	TUBE CLIP	管夾	1	



車架零件號碼表
FRAME PARTS LIST

F 01

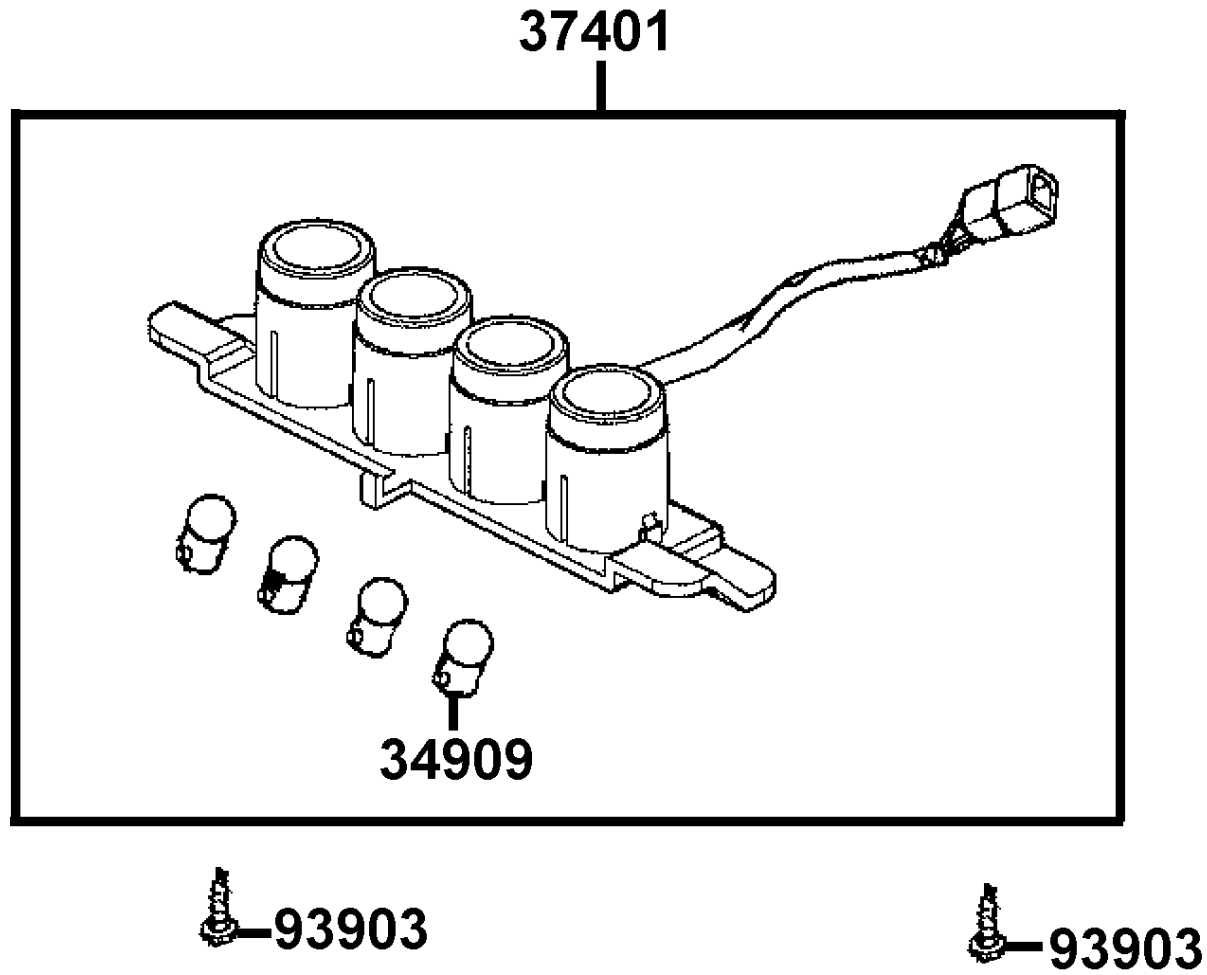
Head Light



F 01

販賣記號	項目	零件號碼	版數	英文名稱	中文名稱	需要用量	建議售價
Sales mark	Ref no	Part no	Ver	Description	Chinese	Regd no	Ref Price
		33100-LDF3-E00	2	LIGHT ASSY HEAD	前燈組	1	
		33120-LDF3-E00	0	UNIT HEAD LIGHT	前燈殼	1	
		33130-LDF3-E00	0	SOCKET COMP	前燈配線	1	
		34901-KFA6-900	0	BULB HEAD LIGHT	燈泡	1	
		34903-KPCP-900	0	BULB POSITION	位置燈泡	1	
		93903-35360	0	SCREW TAPPING 5*16	螺絲 5*16	5	

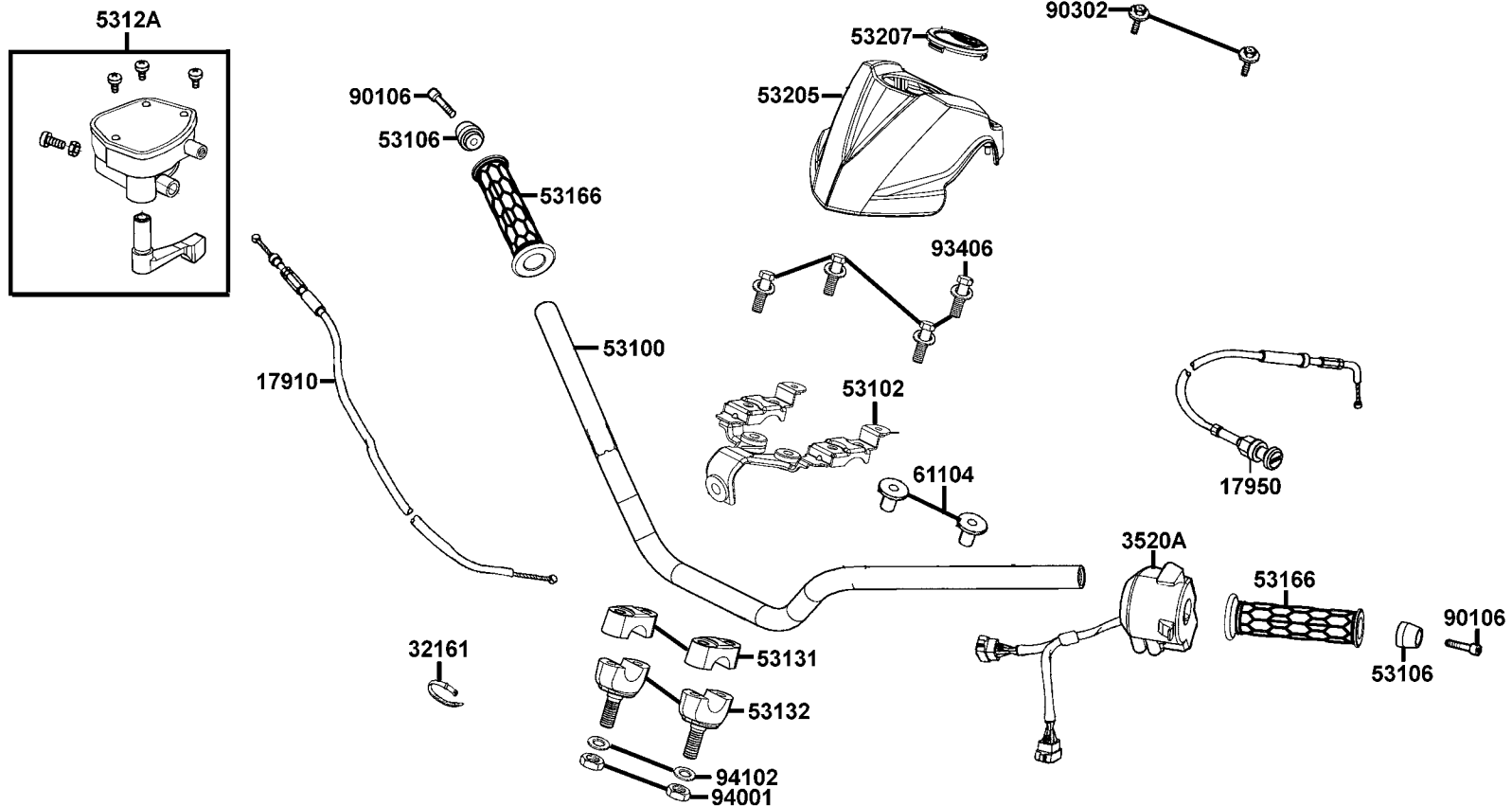
F 02 Pilot Lamp



販賣記號	項目	零件號碼	版數	英文名稱	中文名稱	需要用量	建議售價
Sales mark	Ref no	Part no	Ver	Description	Chinese	Regd no	Ref Price
		34909-LLB1-E00	0	BULB PILOT	指示燈泡	4	
		37401-LBA7-900	3	PILOT LAMP COMP	指示燈組	1	
		93903-35360	0	SCREW TAPPING 5*16	螺絲 5*16	2	

F 03

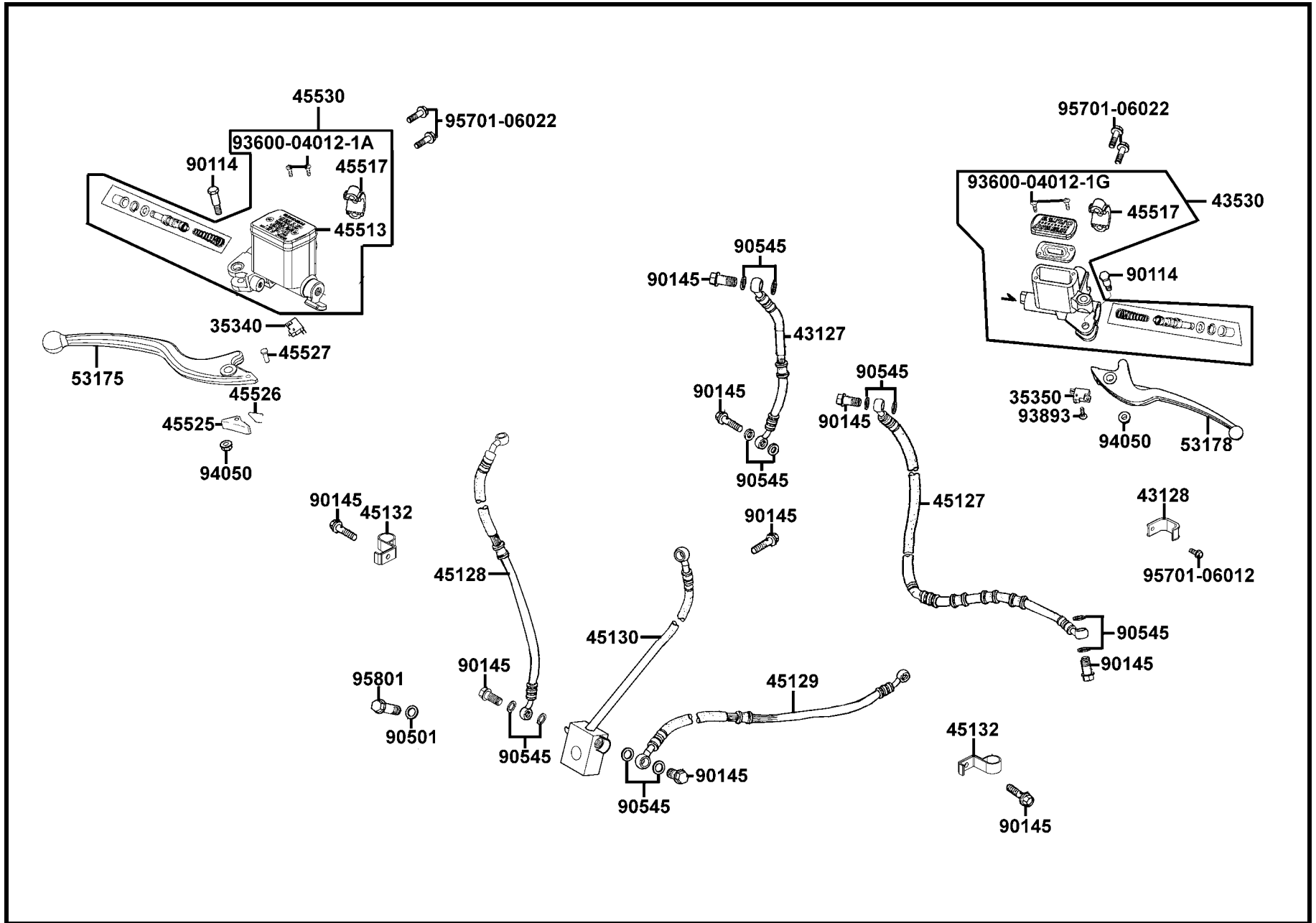
Handle Steering



販賣記號 Sales mark	項目 Ref no	零件號碼 Part no	版數 Ver	英文名稱 Description	中文名稱 Chinese	需要用量 Regd no	建議售價 Ref Price
		17910-LEC1-E00	1	CABLE COMP THROT	節流導線	1	
		17950-LEC1-E00	4	CABLE COMP CHOKE	阻風門導線	1	
		32161-4D04-001	2	BAND WIRE HARNESS	配線夾	1	
		3520A-LDF3-900	0	SW ASSY LH HANDLE COMP	手柄左開關組	1	
**		53100-LBA7-900	6	HANDLE PIPE STRG	轉向手柄	1	
		53102-LDF3-E00	3	STAY HANDLE COVER	轉向手柄蓋支架	1	
		53106-KFC8-900	2	END L STRG HANDLE	手柄左平衡端子	2	
		5312A-LBA7-900	6	LEVER ASSY THROT	節流拉桿組	1	
		53131-4K39-001	0	HOLDER HANDLE PIPE	手柄上固定座	2	
		53132-LLB1-900	6	HOLDER UNDER HANDLE PIPE	手柄下固定座	2	
		53166-LBA7-900	2	GRIP HANDLE	手柄橡皮套	2	
**		53205-LDF3-E00	2	COVER HANDLE	轉向手柄蓋	1	
**		53207-LDF3-900	2	LID HANDLE COVER	把手蓋外蓋	1	
		61104-3G57-001	0	COLLAR FR FENDER	前土除套筒	2	
		90106-KFC2-900	0	BOLT WASH 8MM	螺絲 8MM	2	
		90302-GFY6-901	1	BOLT-WASH 5*12	螺絲 5*12	2	
		93406-LLB1-900	0	BOLT-WASHER 8*35	螺絲 8*35	4	
		94001-10080-0S	0	NUT HEX 10MM	螺帽 10MM	2	
		94102-10800	0	WASHER PLAIN 10MM	華司 10MM	2	

F 04

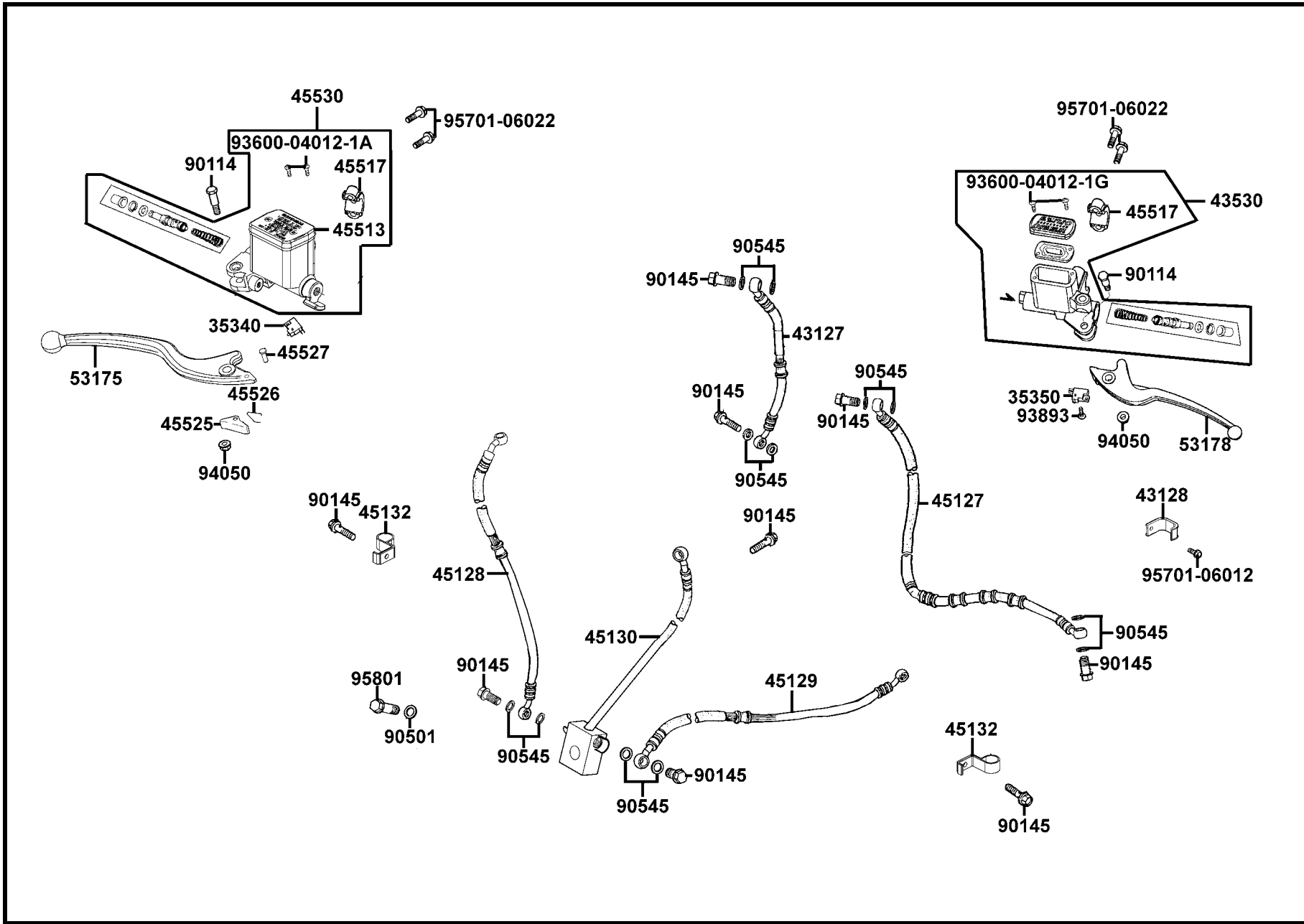
Master Cylinder



販賣記號 Sales mark	項目 Ref no	零件號碼 Part no	版數 Ver	英文名稱 Description	中文名稱 Chinese	需要用量 Regd no	建議售價 Ref Price
		35340-LBA7-900	1	SW ASSY FR STOP	煞車燈前置開關	1	
		35350-KNBN-901	0	SW ASSY RR STOP	煞車燈後置開關	1	
		43127-LBA7-900	5	HOSE COMP RR BRK	後煞車油管前段	1	
		43128-LBA7-900	1	CLAMPER RR BRAKE HOSE	後煞車油管夾	1	
		43530-KKC4-305	0	CYLINDER SET RR MASTER	後煞車主油缸	1	
		45127-LDF3-900	3	HOSE ASSY RR BRK	後煞車油管	1	
		45128-LEC1-700	1	HOSE ASSY FR(C/P R) BRK	右前煞車油管	1	
		45129-LEC1-700	1	HOSE ASSY FR(C/P L) BRK	左前煞車油管	1	
		45130-LBA7-900	3	HOSE ASSY FR BRK	前煞車油管	1	
		45132-LBA7-900	1	CLAMPER FR BRAKE HOSE	前煞車油管夾	2	
		45513-KKC4-900	0	CAP M/C	煞車主油缸蓋	1	
		45517-KFAF-910	0	HOLDER M/C	主油缸固定座	2	
		45525-LBA7-900	0	STOPPER	手柄拉桿固定器	1	
		45526-LBA7-900	0	SPRING	彈簧	1	
		45527-LBA7-900	0	PIN PARK	固定銷	1	
		45530-LBA7-305	0	CYLINDER SET FR	前煞車主油缸	1	
		53175-LBA7-900	0	LEVER R STRG HNDL	手柄右拉桿	1	
**		53178-KFC8-E10	0	LEVER L STRG HANDLE	手柄左拉桿	1	
		90114-1F66-007	2	BOLT HANDLE LEVER	右拉桿固定螺絲	2	
		90145-MKS9-61A-06	1	OIL BOLT 10*22	螺絲 10*22	9	

F 04

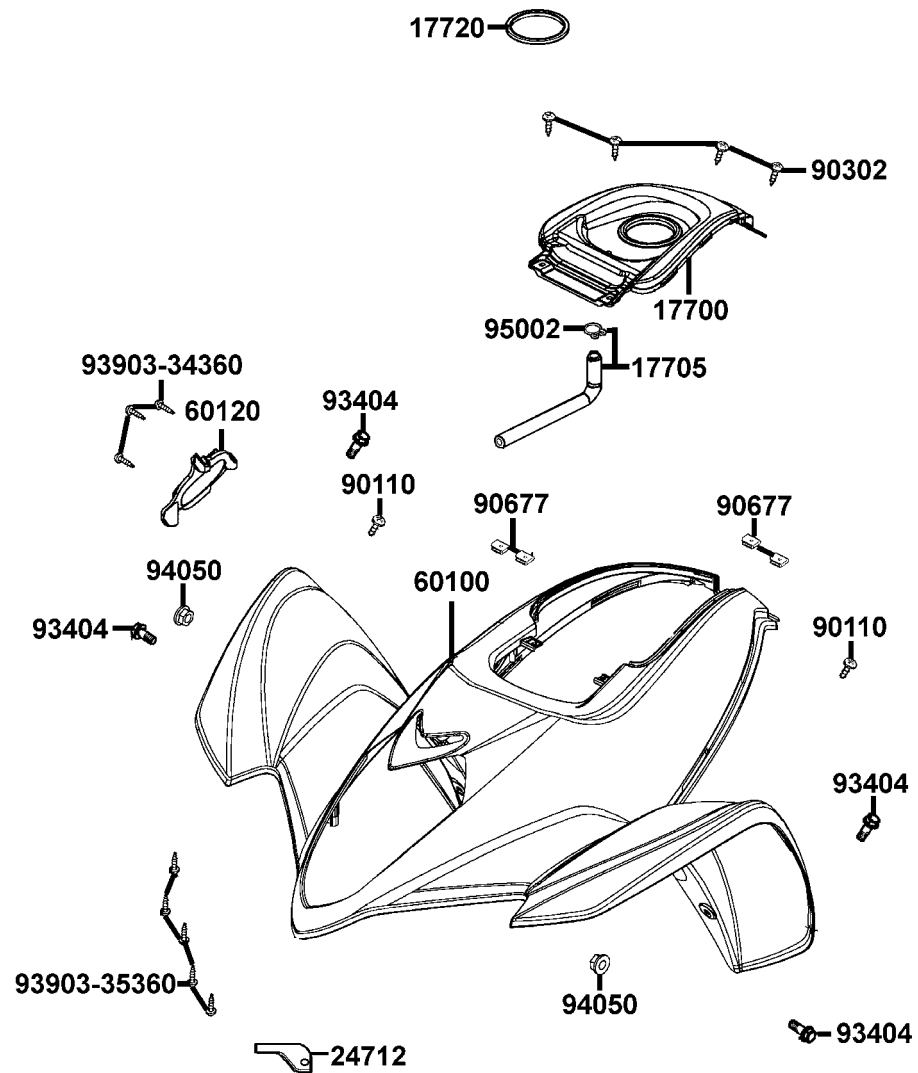
Master Cylinder



販賣記號 Sales mark	項目 Ref no	零件號碼 Part no	版數 Ver	英文名稱 Description	中文名稱 Chinese	需要用量 Regd no	建議售價 Ref Price
		90501-3L10-001	0	WASHER 7*12	華司 7*12	1	
		90545-3L00-001	2	WASHER OIL BOLT	華司	12	
		93600-04012-1A	0	SCREW FLAT 4*12	螺絲 4*12	2	
		93600-04012-1G	0	SCREW FLAT 4*12	螺絲 4*12	2	
		93893-04012-18	0	SCREW WASHER 4*12	螺絲 4*12	1	
		94050-06060	0	NUT FLANGE 6MM	螺帽 6MM	2	
		95701-06012-06	1	BOLT FLANGE 6*12	螺絲 6*12	1	
		95701-06022-06	1	BOLT FLANGE SH 6*22	螺絲 6*22	4	
		95801-08035-06	1	BOLT FLANGE 8*35	螺絲 8*35	1	

F 05

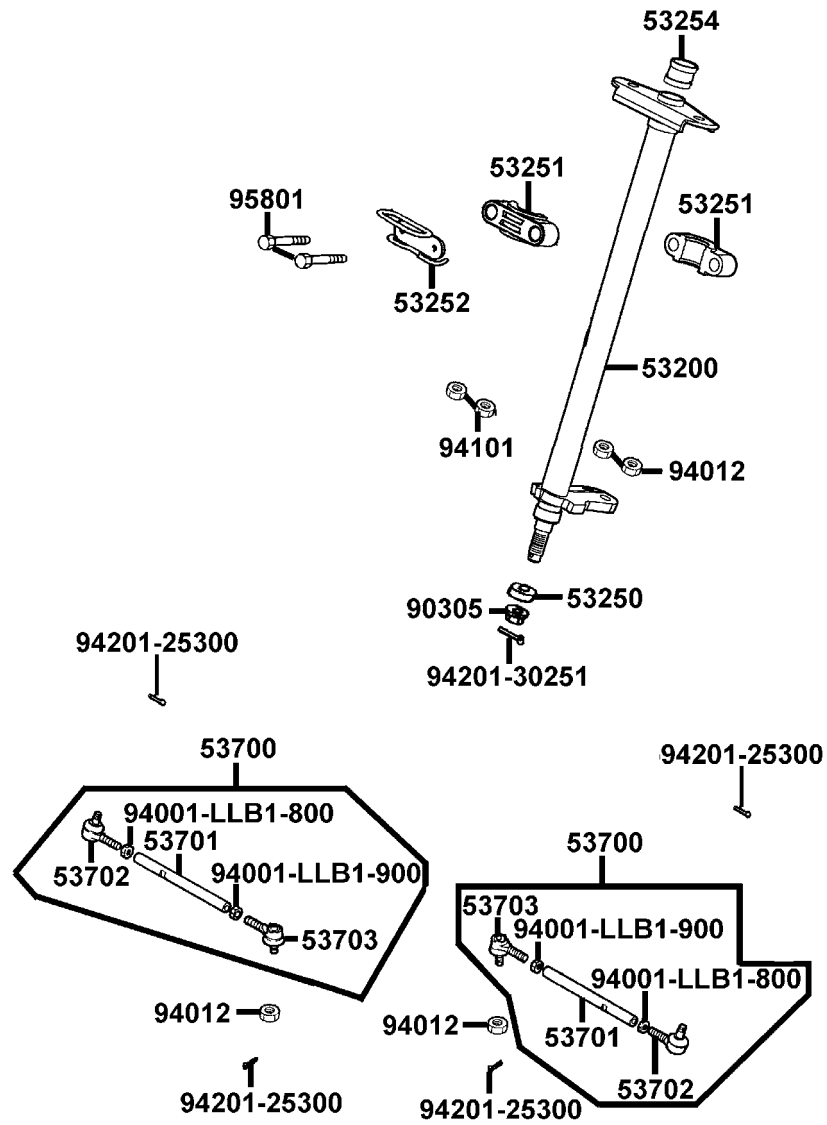
Fender Front



販賣記號 Sales mark	項目 Ref no	零件號碼 Part no	版數 Ver	英文名稱 Description	中文名稱 Chinese	需要用量 Regd no	建議售價 Ref Price
**		17700-LBA7-900	5	COVER TANK	油箱護蓋	1	
		17705-LBA7-900	1	TUBE ASSY FUEL DRAIN	溢油管	1	
		17720-LBA7-900	1	TRAY TANK COVER	油箱托盤	1	
		24712-LBA7-900	1	SYAY GUIDE COVER	導蓋支架	1	
**		60100-LDF3-E01	0	FENDER FRONT	前擋泥板	1	
**		60120-LBA7-900	5	GUIDE COVER CHANGE HNDL	保護換檔外蓋	1	
		90110-LLB1-800	2	SCREW SPECIAL 6*16	螺絲 6*16	2	
		90302-GFY6-901	1	BOLT-WASH 5*12	螺絲 5*12	4	
		90677-GAR1-004	1	NUT CLIP 5MM	螺帽 5MM	4	
		93404-06016-06	0	BOLT WASHER 6*16	螺絲 6*16	4	
		93903-34360	0	SCREW TAPPING 4*12	螺絲 4*12	3	
		93903-35360	0	SCREW TAPPING 5*16	螺絲 5*16	5	
		94050-LDE9-E00	1	NUT LOCK	尼龍螺帽	2	
		95002-02100	0	CLIP B10 TUBE	管夾	1	

F 06

Stem Steering

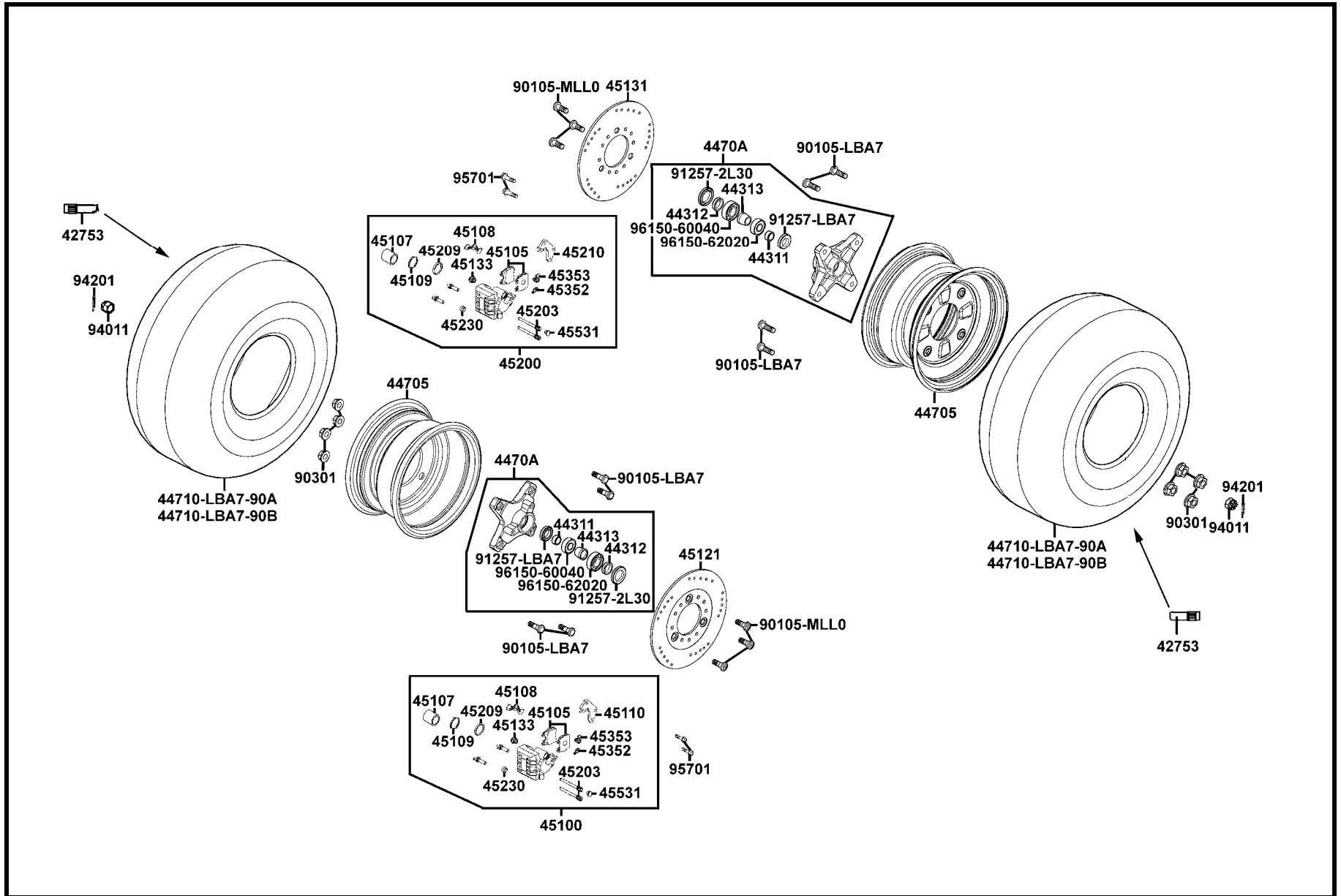


販賣記號 Sales mark	項目 Ref no	零件號碼 Part no	版數 Ver	英文名稱 Description	中文名稱 Chinese	需要用量 Regd no	建議售價 Ref Price
		53200-LBA7-900	7	STEM COMP STEERING	轉向主桿	1	
		53250-LBA7-900	2	COLLAR STEM BOTTOM	套筒	1	
		53251-LCA5-E00	1	HOLDER STEM STEERING	轉向主桿固定座	2	
		53252-LBA7-900	4	CLAMPER STEM HOLDER	束夾	1	
		53254-LBA7-900	2	SLEEVE STEM	轉向套子	1	
		53700-LEC1-700	1	ROD ASSY STEERING	轉向連接桿組	2	
		53701-LEC1-700	1	ROD COMP STEERING	轉向連接桿	2	
		53702-LLB1-900	8	JOINT R BALL	右球型接頭	2	
		53703-LLB1-900	8	JOINT L BALL	左球型接頭	2	
		90305-MAA1-004-SY	0	U NUT FLANGE 14MM	螺帽 14MM	1	
		94001-LLB1-800	2	NUT HEX 10MM	螺帽 10MM	2	
		94001-LLB1-900	2	NUT HEX LH 10MM	左牙螺帽 10MM	2	
		94012-LLB1-900	1	NUT CASTLE 10MM	螺帽 10MM	4	
		94101-10800	0	WASHER PLAIN 10*22*1.6	平華司	2	
		94201-25300	0	PIN SPLIT 2.5*30	插銷 2.5*30	4	
		94201-30250	0	PIN SPLIT 3*25	插銷 3*25	1	
		95801-08060-06	0	BOLT FLANGE 8*60	螺絲 8*60	2	

販賣記號 Sales mark	項目 Ref no	零件號碼 Part no	版數 Ver	英文名稱 Description	中文名稱 Chinese	需要用量 Regd no	建議售價 Ref Price
		42753-KNBN-90B	1	VALVE RIM (TR 412)	打氣嘴	2	
		44311-LBA7-900	1	COLLAR FR WHEEL SIDE A	前輪轂邊套筒 A	2	
		44312-LBA7-900	1	COLLAR FR WHEEL SIDE B	前輪轂邊套筒 B	2	
		44313-LBA7-900	1	COLLAR FR WHEEL DIST	前輪轂套筒	2	
**		44705-LBA7-90A	3	RIM FR WHEEL	前輪圈	2	
		4470A-LBA7-305	0	CONNECTOR SET FR	前輪轂連接器組	2	
		44710-LBA7-90A	4	TIRE ASSY FR	前輪胎	2	
		44710-LBA7-90B	0	TIRE ASSY FR	前輪胎	2	
**		45100-LBA7-900	3	CALIPER ASSY FR R	右前煞車卡鉗	1	
		45105-LBA7-305	0	PAD SET	前煞車摩擦板組	2	
		45107-LBA7-900	0	PISTON	卡鉗活塞	2	
		45108-LBA7-900	0	SPRING PAD	摩擦板彈簧	2	
		45109-LBA7-900	0	DUST SEAL	防塵封	2	
		45110-LBA7-305	0	BRACKET R	右煞車卡鉗托架	1	
		45121-LBA7-900	2	DISK FR BRK R	右前煞車圓碟	1	
		45131-LBA7-900	2	DISK FR BRK L	左前煞車圓碟	1	
		45133-LBA7-900	0	BOOT A	襯套 A	2	
		45200-LBA7-900	3	CALIPER ASSY FR L	左前煞車卡鉗	1	
		45203-LBA7-900	0	PIN HANGER	吊架銷	4	
		45209-LBA7-900	0	SEAL PISTON	油封	2	

F 07

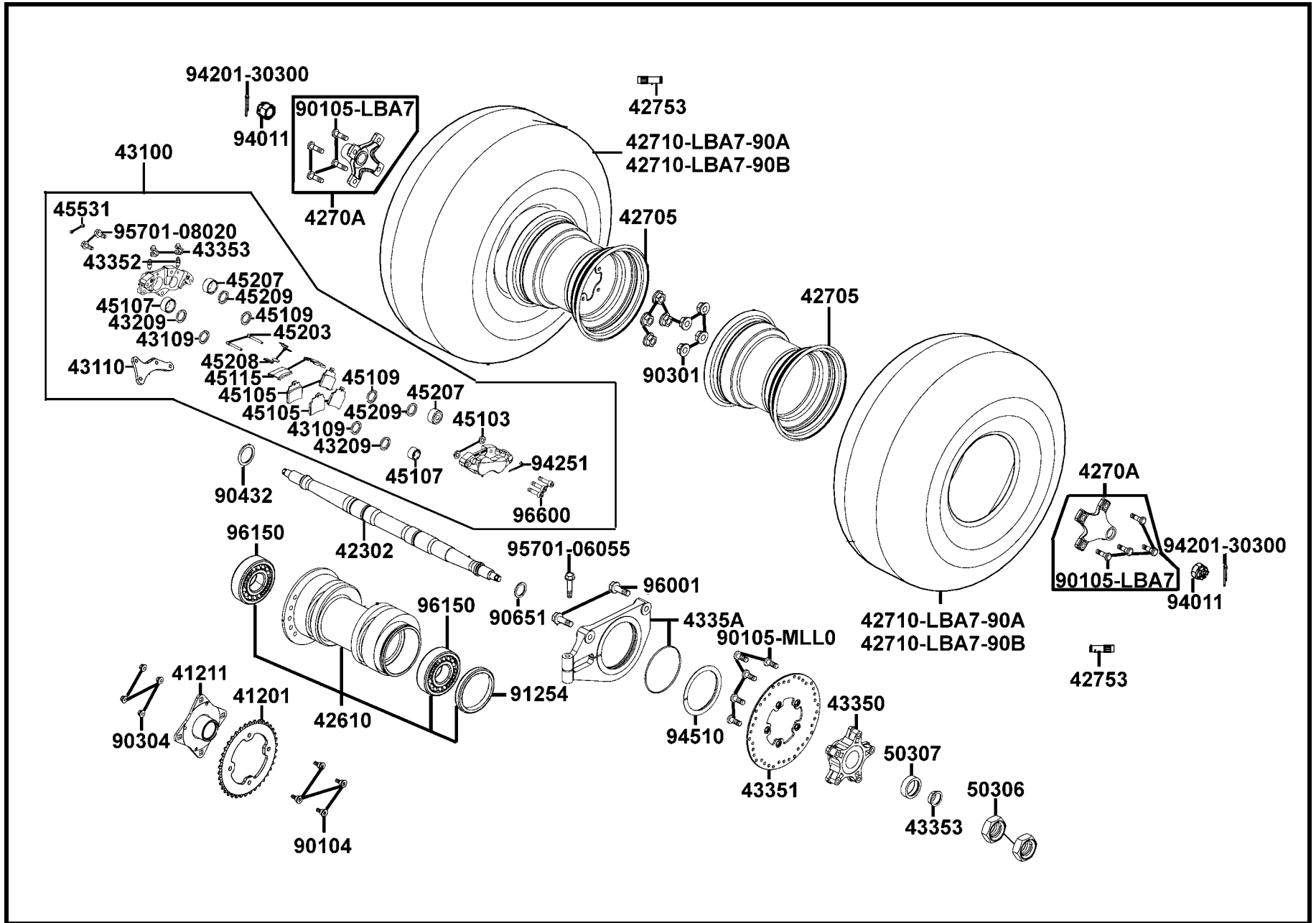
Front Wheel



販賣記號 Sales mark	項目 Ref no	零件號碼 Part no	版數 Ver	英文名稱 Description	中文名稱 Chinese	需要用量 Regd no	建議售價 Ref Price
		45210-LBA7-305	0	BRACKET L	左煞車卡鉗托架	1	
		45230-LBA7-900	0	BUSH PIN	襯套	2	
		45352-LBA7-900	0	BLEEDER	加油嘴	2	
		45353-LBA7-900	0	CAP BLEEDER	加油嘴蓋	2	
		45531-LBA7-900	0	PLUG	塞蓋	2	
		90105-LBA7-900	1	BOLT CONNECTOR	螺絲	8	
		90105-MLL0-731	1	BOLT RR DISK 8*24	螺絲 8*24	6	
		90301-LBA7-900	1	NUT WHEEL 10*14	輪子螺帽	8	
		91257-2L30-006	0	OIL SEAL 28*42*7	油封 28*42*7	2	
		91257-LBA7-900	1	OIL SEAL 20*35*7	油封 20*35*7	2	
		94011-LLB1-900	4	NUT FLANGE CASTLE 14MM	螺帽 14MM	2	
		94201-30300	0	PIN SPLIT 3*30	插銷 3*30	2	
		95701-08020-08	0	BOLT FLANGE 8*20	螺絲 8*20	4	
		96150-60040-10	0	BEARING BALL RADIAL 6004	軸承 6004	2	
		96150-62020-10	0	BEARING BALL RADIAL 6202	軸承 6202	2	

F 08

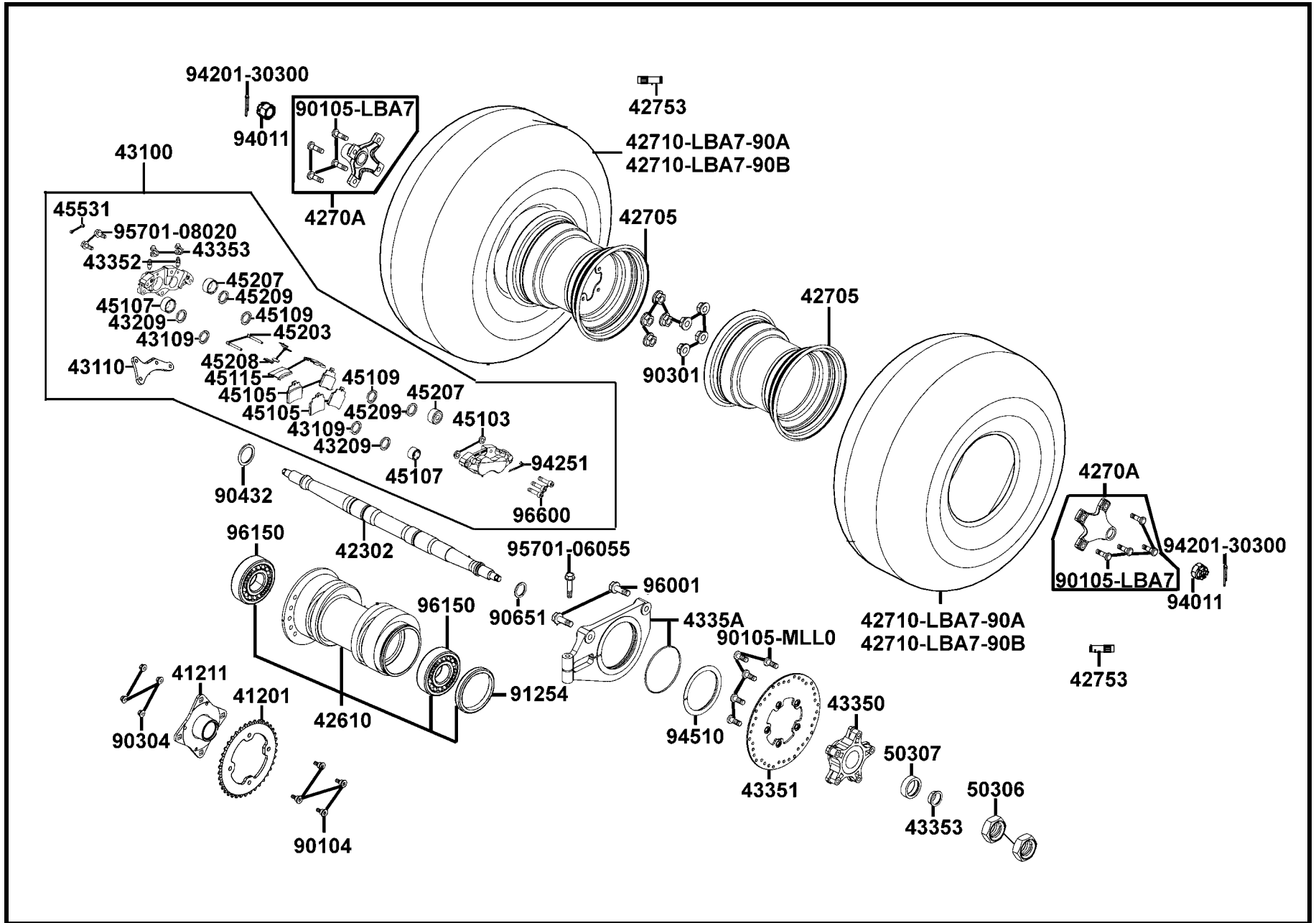
Rear Wheel



販賣記號 Sales mark	項目 Ref no	零件號碼 Part no	版數 Ver	英文名稱 Description	中文名稱 Chinese	需要用量 Regd no	建議售價 Ref Price
		41201-LBA7-900	3	SPRKT FINAL DRIVEN	齒輪	1	
		41211-LDF3-E00	3	HOLDER SPROCKET	固定座	1	
		42302-LEC1-700	1	AXLE SHAFT RR	後輪軸	1	
**		42610-LBA7-900	6	HUB ASSY REAR	後輪殼組	1	
**		42705-LBA7-90A	3	RIM RR WHEEL	後輪圈	2	
		4270A-LBA7-900	1	CONNECTOR ASSY RR	後輪殼連接器組	2	
		42710-LBA7-90A	4	TIRE ASSY RR	後輪胎	2	
		42710-LBA7-90B	0	TIRE ASSY RR	後輪胎	2	
		42753-KNBN-90B	1	VALVE RIM (TR412)	打汽嘴	2	
**		43100-LBA7-900	3	CALIPER ASSY RR	後煞車卡鉗	1	
		43109-MCA3-007	0	DUST SEAL	塵封	2	
		43110-LBA7-900	0	BRACKET RR	卡鉗架	1	
		43209-MCA3-007	0	SEAL PISTON	油封	2	
		43350-LDF3-E00	1	HUB BRK DISK	後煞車圓碟托架	1	
		43351-LBA7-900	4	DISK RR BRK	後煞車圓碟	1	
		43352-5H68-004	3	SCREW BLEEDER	螺絲	2	
		43353-4A61-77A	0	CAP BLEEDER	蓋子	2	
		43353-LBA7-900	3	COLLAR RR CALIPER BRKT	後煞車卡鉗托架套筒	1	
		4335A-LBA7-900	4	BRKT ASSY RR CALIPER	後煞車卡鉗托架	1	
		45103-MGR7-007	0	SEAL JOINT	油封	2	

F 08

Rear Wheel

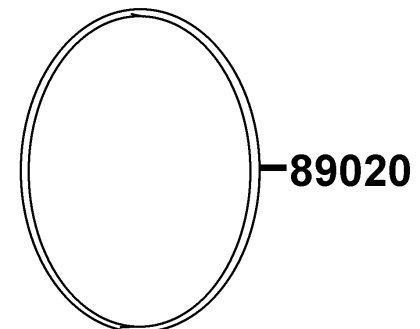
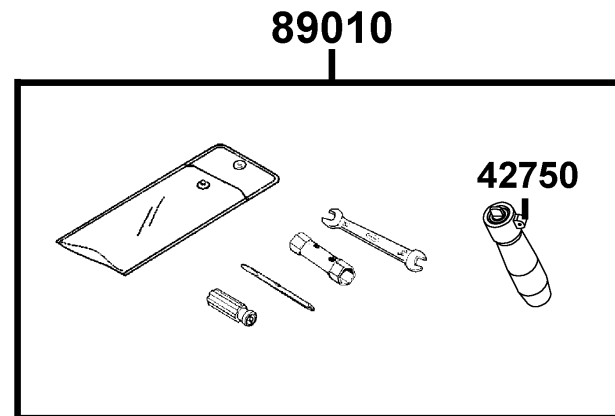
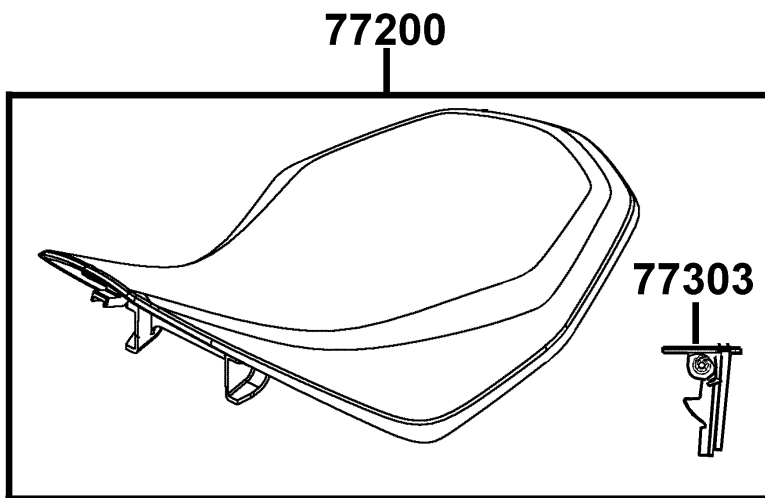


販賣記號 Sales mark	項目 Ref no	零件號碼 Part no	版數 Ver	英文名稱 Description	中文名稱 Chinese	需要用量 Regd no	建議售價 Ref Price
		45105-KKC4-305	0	PAD SET	煞車摩擦板組	2	
		45107-KKC4-900	0	PISTON	活塞	2	
		45109-KFA6-900	0	DUST SEAL	塵封	2	
		45115-KKC4-900	0	COVER DUST	塵外蓋	2	
		45203-KKC4-900	0	PIN HANGER	吊耳梢	2	
		45207-KKC4-900	0	PISTON	活塞	2	
		45208-KKC4-900	0	SPRING PAD	彈簧	2	
		45209-KFA6-900	0	SEAL PISTON	油封	2	
		45531-GAR1-951	0	PLUG	塞子	2	
		50306-LBA7-900	3	NUT REAR SHAFT	後軸螺帽	2	
		50307-LBA7-900	2	COLLAR REAR SHAFT	後軸套筒	1	
		90104-LBA7-900	3	BOLT WELD 10*25	螺絲10*25	4	
		90105-LBA7-900	1	BOLT CONNECTOR	連接器螺絲	8	
		90105-MLL0-731	1	BOLT RR DISK 8*24	螺絲 8*24	5	
		90301-LBA7-900	1	NUT WHEEL	輪子螺帽	8	
		90304-GLW0-90A	1	NUT U 10MM	螺帽 10MM	4	
		90432-LBA7-900	1	WASHER LOCK	華司	1	
		90651-LBA7-900	1	RING SNAP	開口環	1	
		91254-LBA7-900	2	OIL SEAL 52*62*7	油封 52*62*7	2	
		94011-LBA7-900	1	NUT FLANGE CASTLE 16MM	螺帽 16MM	2	

販賣記號 Sales mark	項目 Ref no	零件號碼 Part no	版數 Ver	英文名稱 Description	中文名稱 Chinese	需要用量 Regd no	建議售價 Ref Price
		94201-30300	0	PIN SPLIT 3*30	插銷 3*30	2	
		94251-08400	0	PIN LOCK 8MM	插銷 8MM	2	
		94510-75000	0	CIR CLIP EX 75	環夾	1	
		95701-06055-08	0	BOLT FLANGE 6*55	螺絲 6*55	1	
		95701-08020-08	0	BOLT FLANGE 8*20	螺絲 8*20	2	
		96001-06016-08	0	BOLT FLANGE 6*16 MM	螺絲 6*16 MM	2	
		96150-60080-10	0	BEARING BALL RADIAL 6008	軸承 6008	2	
		96600-KKC4-900	0	SOCKET BOLT	螺栓	3	

F 09

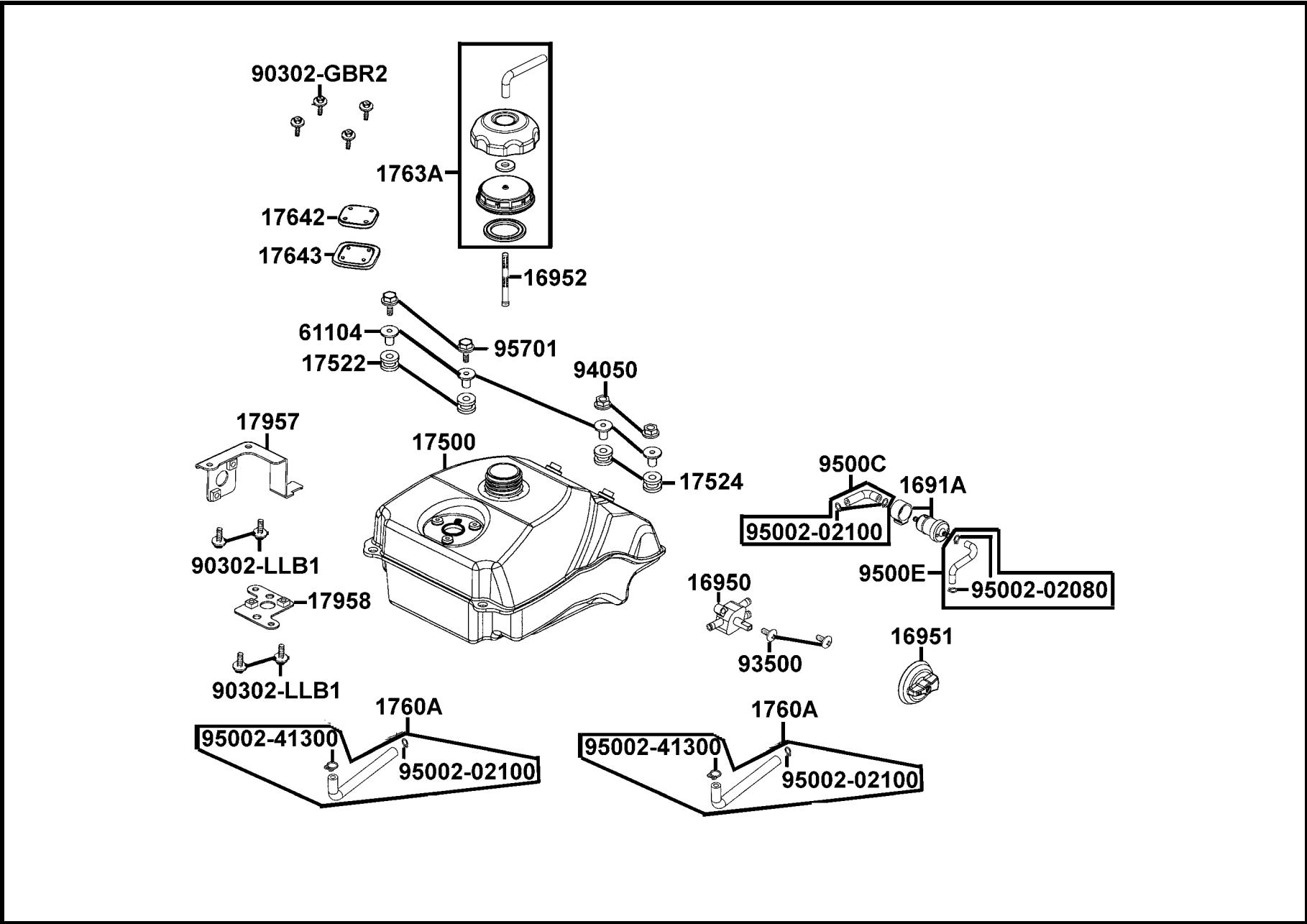
Seat



販賣記號 Sales mark	項目 Ref no	零件號碼 Part no	版數 Ver	英文名稱 Description	中文名稱 Chinese	需要用量 Regd no	建議售價 Ref Price
**		77200-LBA7-900	4	SEAT ASSY	座墊	1	
		77303-LLB1-900	2	HOOK ASSY SEAT LOCK	座墊鉤	1	
		89010-LBA7-900	2	TOOL SET	工具包	1	
		89020-KKC4-900	1	BAND TOOL SET	束帶	1	

F10

Fuel Tank

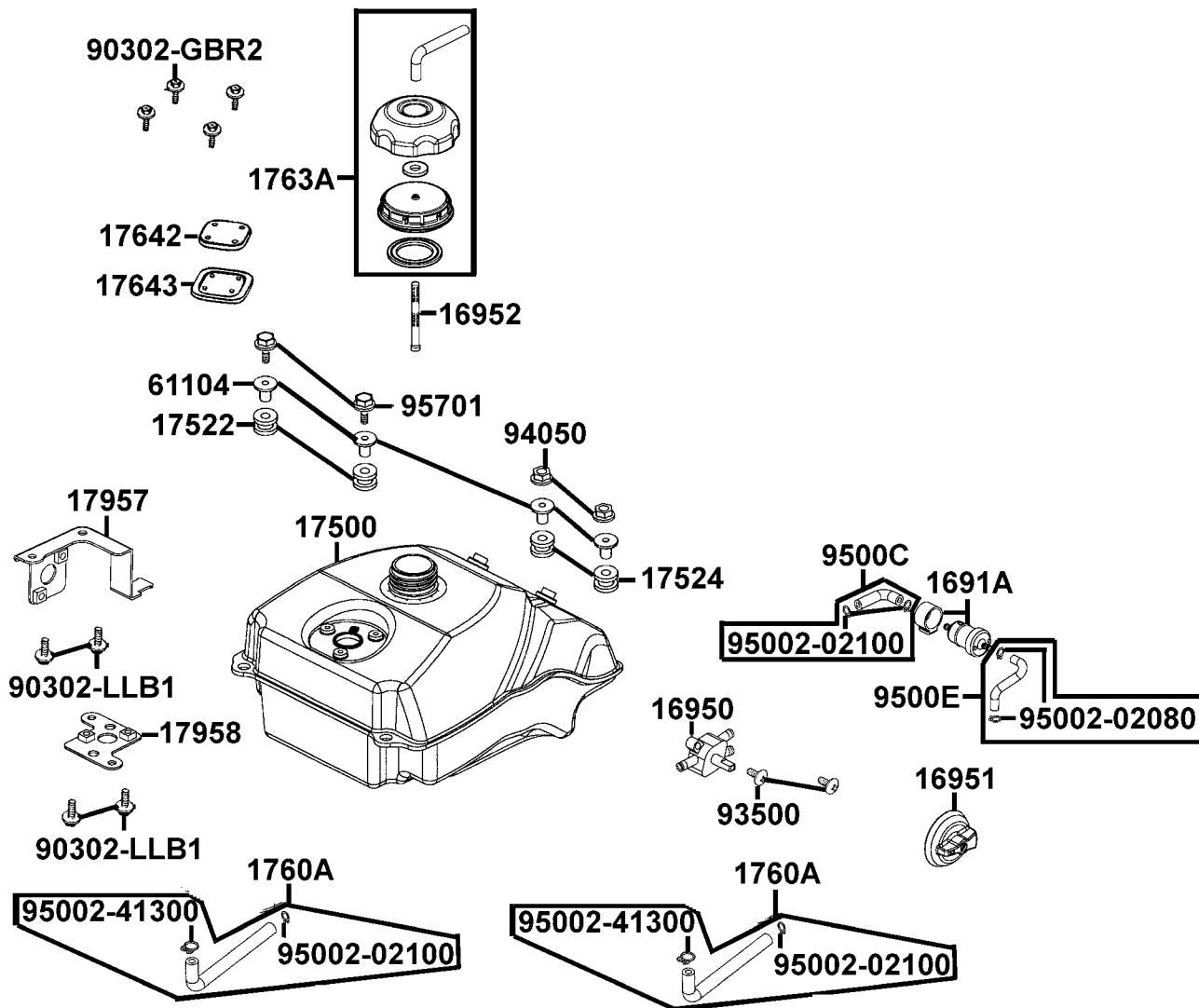


販賣記號 Sales mark	項目 Ref no	零件號碼 Part no	版數 Ver	英文名稱 Description	中文名稱 Chinese	需要用量 Regd no	建議售價 Ref Price
		1691A-GFY6-90A	3	STRAINER ASSY FUEL	濾油器組	1	
		1691A- GFY6-90B	2	STRAINER ASSY FUEL	濾油器組	1	
		16950-LBA7-900	2	COCK FUEL	自動油杯組	1	
		16951-LBA7-900	3	COVER FUEL COCK	油杯護蓋	1	
		16952-LLB1-900	1	SCREEN FUEL STRAINER	過濾器隔板	1	
		17500-LEC1-MY1	1	TANK COMP FUEL	油箱	1	
		17522-LLB1-900	1	RUBBER FUEL TANK	油箱橡皮	2	
		17524-LLB1-900	1	RR RUBBER FUEL TANK	後油箱橡皮	2	
		1760A-LEC1-MY0	1	TUBE ASSY FUEL TANK	油箱油管	2	
		1763A-LDB5-MY0	1	CAP ASSY FUEL FILLER	油箱蓋	1	
		17642-LEC1-MY1	2	FUEL UNIT CAP	油箱蓋	1	
		17643-LEC1-MY1	2	PACKING FUEL UNIT CAP	油箱墊片	1	
		17957-LEC1-E00	5	STAY FUEL COCK & STRAINER	油杯座	1	
		17958-LEC1-E00	1	STAY A FUEL COCK & STRAINER	支架	1	
		61104-3G57-001	0	COLLAR FR FENDER	前土除套筒	4	
		90302-GBR2-001	1	BOLT-WASH 5*16	螺絲 5*16	4	
		90302-LLB1-E00-06	2	BOLT-WASH 5*12	螺絲 5*12	4	
		93500-05016-1B	0	SCREW PAN 5*16	螺絲 5*16	2	
		94050-06080	0	NUT FLANGE 6MM	螺帽 6MM	2	
		95002-02080	0	CLIP B8 TUBE	管夾	2	

F10

F10

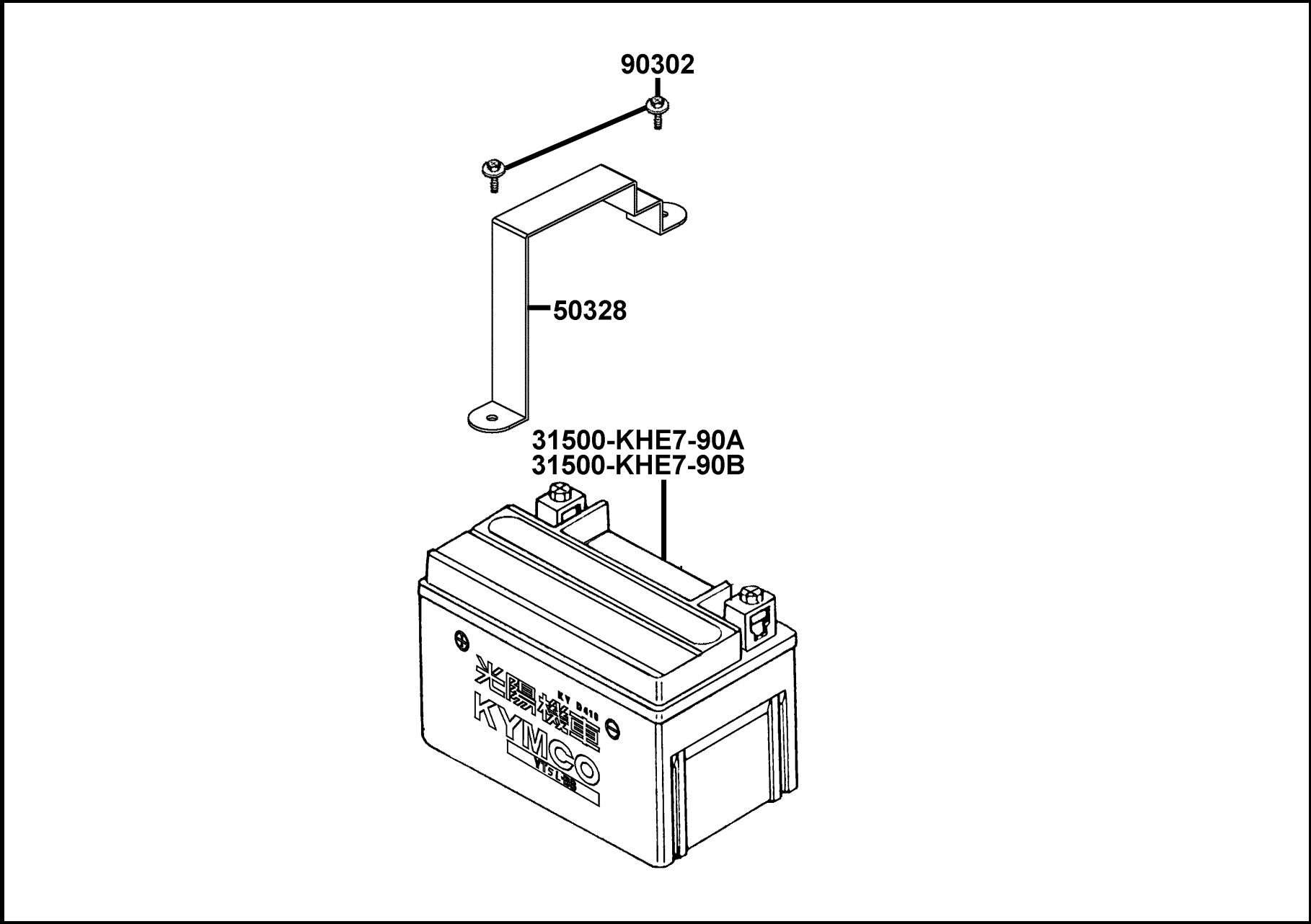
Fuel Tank



販賣記號	項目	零件號碼	版數	英文名稱	中文名稱	需要用量	建議售價
Sales mark	Ref no	Part no	Ver	Description	Chinese	Regd no	Ref Price
		95002-02100	0	CLIP B10 TUBE	管夾	4	
		95002-41300-00	0	CLAMP D13 TUBE	管夾	2	
		9500C-LEC1-MY0	1	TUBE ASSY FUEL	油管組	1	
		9500E-LEC1-MY0	1	TUBE ASSY FUEL	油管組	1	
		95701-06022-06	1	BOLT FLANGE 6*22	螺絲 6*22	2	

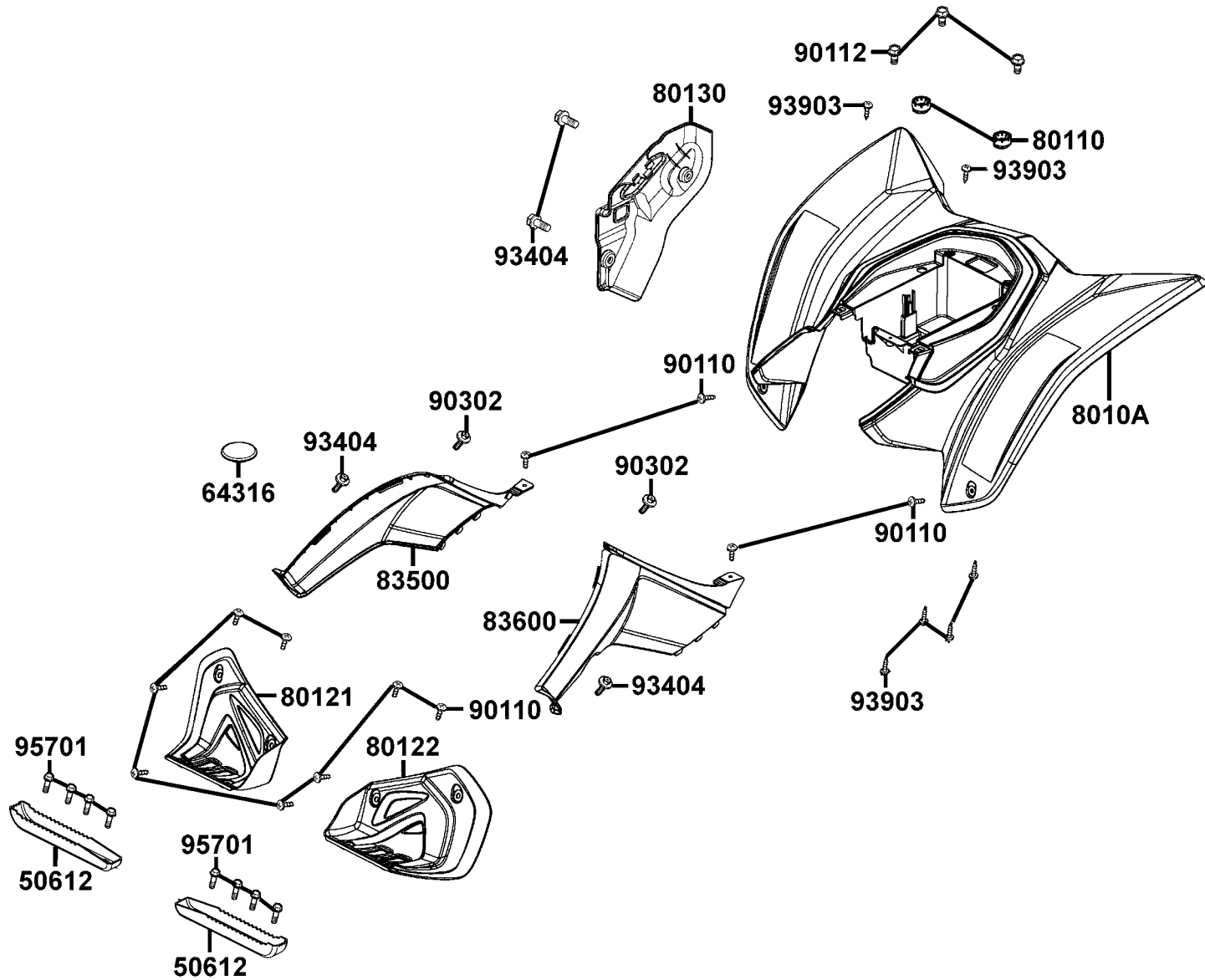
F11

Battery



販賣記號 Sales mark	項目 Ref no	零件號碼 Part no	版數 Ver	英文名稱 Description	中文名稱 Chinese	需要用量 Regd no	建議售價 Ref Price
		31500-KHE7-90A	2	BATTERY YTX12-BS	電瓶	1	
		31500-KHE7-90B	2	BATTERY GTX12-BS	電瓶	1	
		50328-LBA7-900	1	BAND BATTERY	電瓶固定架	1	
		90302-LLB1-E00-06	2	BOLT-WASH 5*12	螺絲 5*12	2	

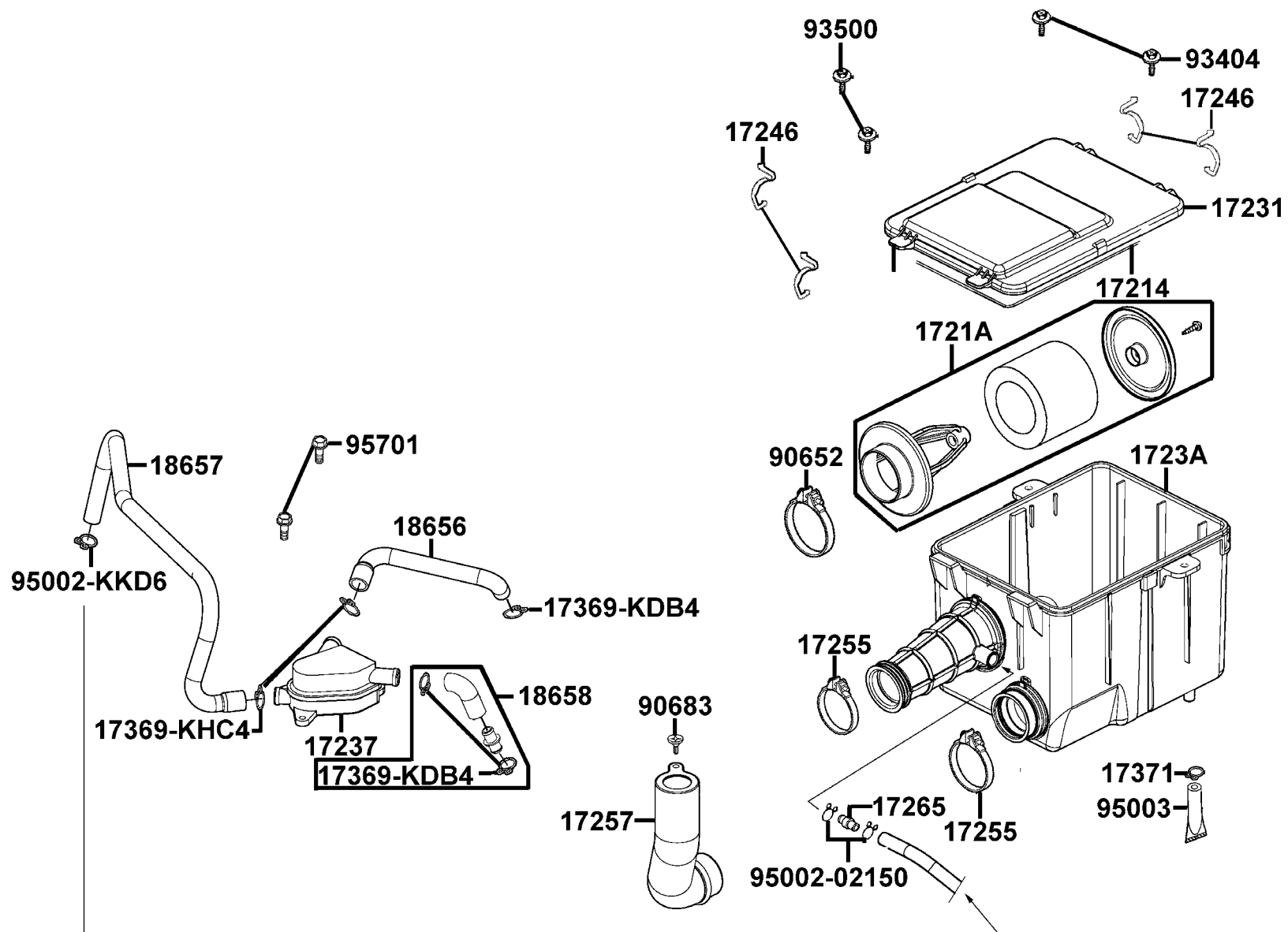
F12 Luggage Box



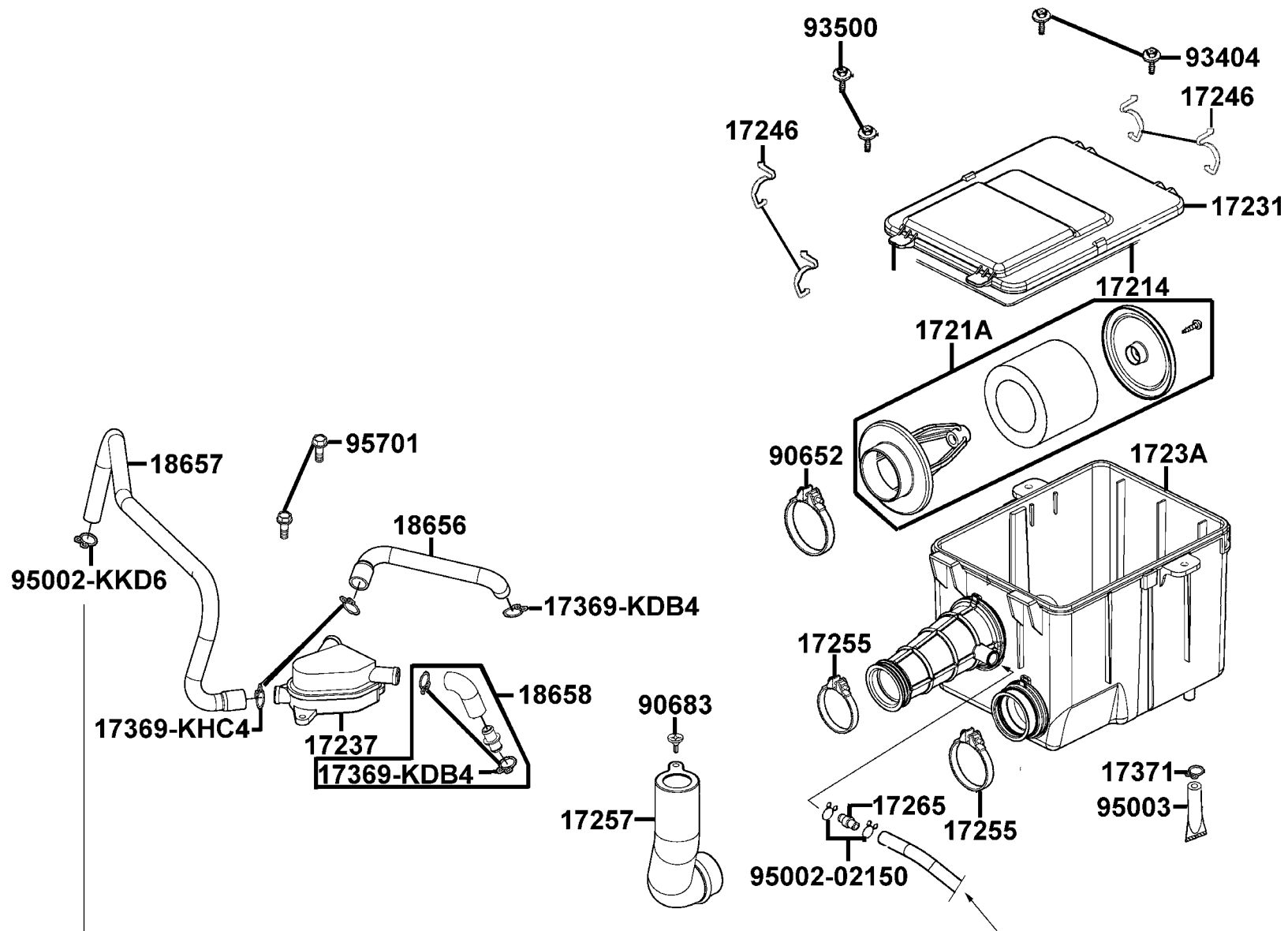
販賣記號 Sales mark	項目 Ref no	零件號碼 Part no	版數 Ver	英文名稱 Description	中文名稱 Chinese	需要用量 Regd no	建議售價 Ref Price
		50612-LBA7-900	4	RNFCT FLOOR	腳架板底架	2	
**		64316-KEB7-900	0	PLUG FLOOR PANEL	踏板塞	1	
**		8010A-LBA7-900	4	FENDER ASSY REAR	後擋泥板	1	
		80110-LBA7-900	1	RUBBER REAR FENDER	後擋泥板橡皮	2	
**		80121-LBA7-900	4	MUDGUARD R FLOOR	右腳架板	1	
**		80122-LBA7-900	4	MUDGUARD L FLOOR	左腳架板	1	
		80130-LBA7-900	2	PROTECTOR MASTER CYLINDER	煞車主油缸護蓋	1	
**		83500-LBA7-910	0	COVER R SIDE	右邊蓋	1	
**		83600-LBA7-910	0	COVER L SIDE	左邊蓋	1	
		90110-LLB1-800	2	SCREW SPECIAL 6*16	螺絲 6*16	12	
		90112-KNBN-901	1	BOLT FLANGE 6MM	螺絲 6MM	3	
		90302-GBR2-001	1	BOLT-WASH 5*16	螺絲 5*16	2	
		93404-06016-06	0	BOLT WASHER 6*16	螺絲 6*16	4	
		93903-35360	0	SCREW TAPPING 5*16	螺絲 5*16	6	
		95701-08016-06	0	BOLT FLANGE 8*16	螺絲 8*16	8	

F13

Air Cleaner



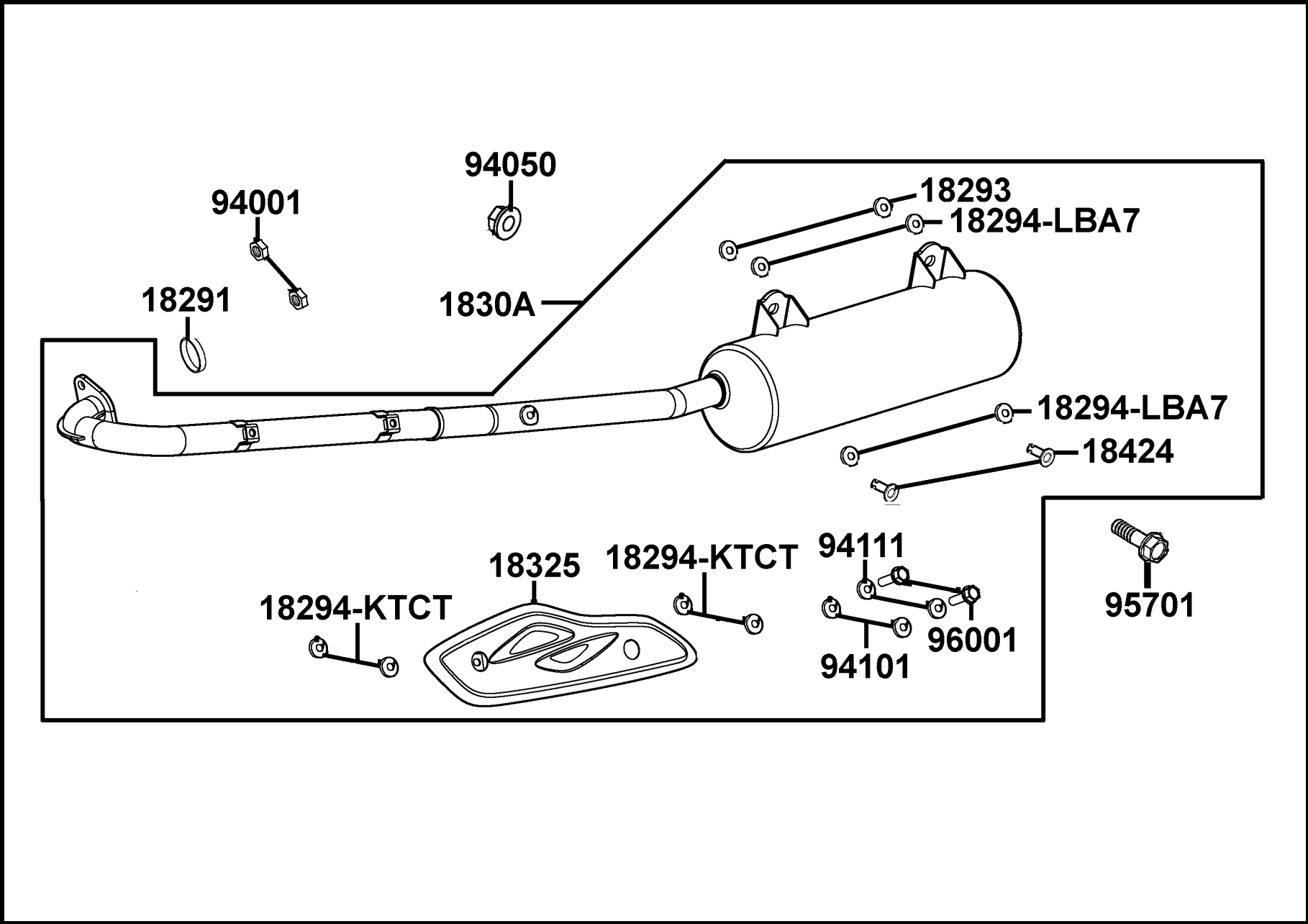
販賣記號 Sales mark	項目 Ref no	零件號碼 Part no	版數 Ver	英文名稱 Description	中文名稱 Chinese	需要用量 Regd no	建議售價 Ref Price
		17214-LBA7-900	2	SEAL AIR/C COVER	空氣濾清器蓋防水封	1	
		1721A-LBA7-900	3	ELEMENT COMP AIR/C	空氣濾清器濾芯	1	
		17231-LBA7-900	4	COVER AIR/C	空氣濾清器蓋	1	
		17237-KED9-900	3	OIL CATCH ASSY	補強油管	1	
		1723A-LEC1-E00	1	CASE ASSY AIR/C	空氣濾清器箱	1	
		17246-LBA7-900	2	CLAMP AIR/C	空氣濾清器束帶	4	
		17255-KKAK-900	0	BAND CONNECTING TUBE	連接管束帶	2	
		17257-LBA7-900	4	DUCT A AIR/C CASE	空氣導管	1	
		17265-LBA7-900	1	JOINT BLOW BY	空氣濾清器箱接頭	1	
		17369-KDB4-671	1	CLIP BREATHER TUBE	通氣管夾	3	
		17369-KHC4-900	0	CLIP BREATHER TUBE	通氣管夾	2	
		17371-1D74-671	0	CLIP BREATHER TUBE	通氣管夾	1	
		18656-LBA7-900	3	TUBE A OIL CATCH	補強油管 A	1	
		18657-LBA7-900	4	TUBE B OIL CATCH	補強油管 B	1	
		18658-KED9-900	2	TUBE C OIL CATCH	補強油管 C	1	
		90652-LLJ3-E00	0	BAND CONNECTING TUBE	連接管固定帶	1	
		90683-GAR1-004	4	CLIP BODY COVER	邊蓋夾	1	
		93404-06012-06	0	BOLT WASHER 6*12	螺絲 6*12	2	
		93500-04025-0H	0	SCREW PAN 4*25	螺絲 4*25	2	
		95002-02150	0	CLIP B14.5 TUBE	管夾	2	

F13**Air Cleaner**

販賣記號	項目	零件號碼	版數	英文名稱	中文名稱	需要用量	建議售價
Sales mark	Ref no	Part no	Ver	Description	Chinese	Regd no	Ref Price
		95002-KKD6-E05	0	CLAMP D18 TUBE	管夾	1	
		95003-LBA7-900	1	TUBE DRAIN	通氣管	1	
		95701-06012-06	1	BOLT FLANGE 6*12	螺絲 6*12	2	

F14

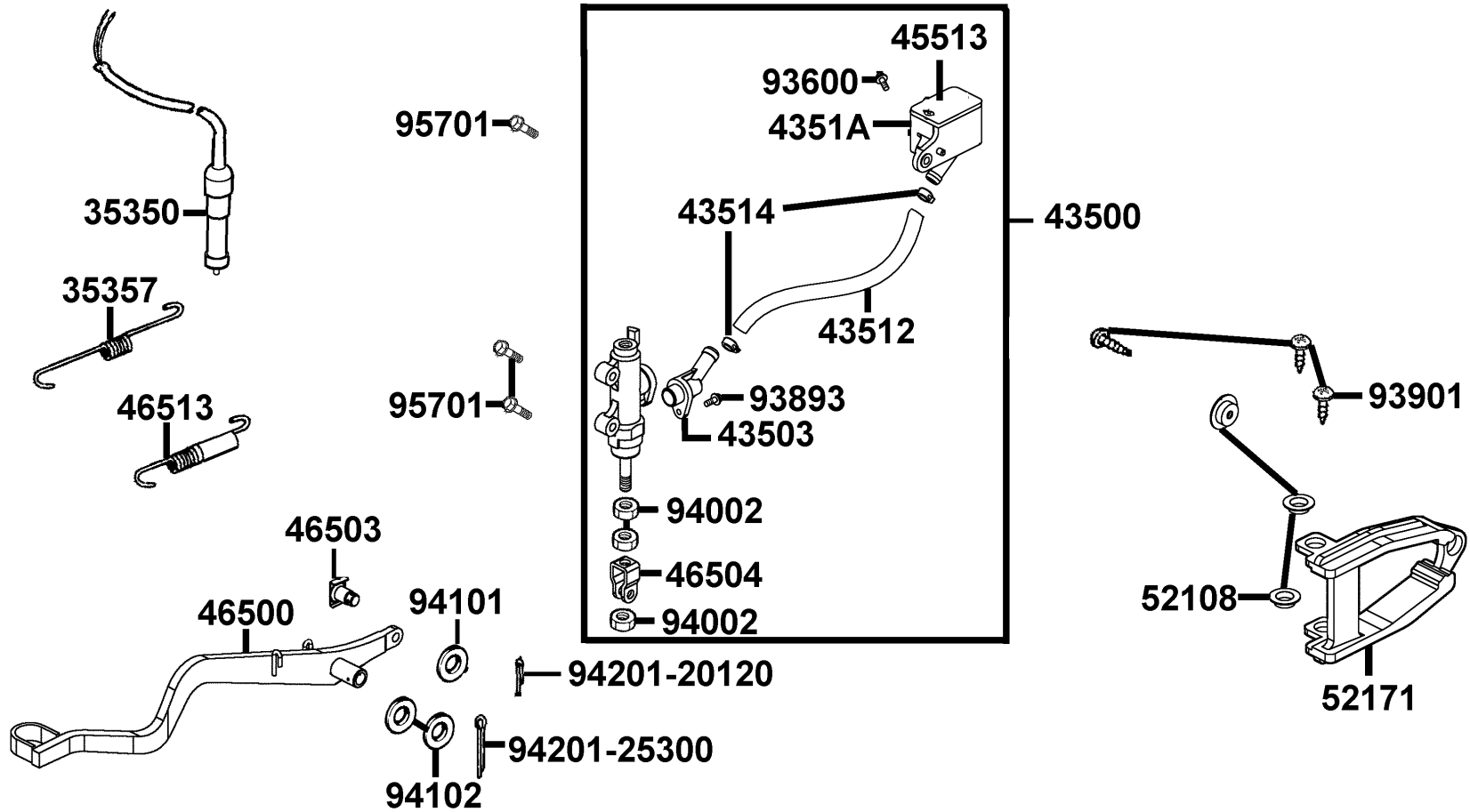
Exhaust Muffler



販賣記號 Sales mark	項目 Ref no	零件號碼 Part no	版數 Ver	英文名稱 Description	中文名稱 Chinese	需要用量 Regd no	建議售價 Ref Price
		18291-LBA7-900	2	GASKET EXH PIPE	排氣管墊圈	1	
		18293-LBA7-E00	1	RUBBER MUFFLER STAY	橡皮	2	
		18294-KTCT-900	0	PACKING PROTECTOR	防熱墊片	4	
		18294-LBA7-E00	0	PACKING MUFFLER STAY	墊片	4	
		1830A-LEC1-700	0	MUFFLER ASSY EXH	排氣管	1	
		18325-LBA7-900	3	PROTECTOR PIPE EXHAUST	排氣管護蓋	1	
		18424-LBA7-E00	1	COLLAR MUFFLER STAY	套筒	2	
		94001-08080-0S	0	NUT HEX 8MM	螺帽 8MM	2	
		94050-08080	0	NUT FLANGE 8MM	螺帽 8 MM	1	
		94101-06200	0	WASHER PLAIN 6MM	華司 6MM	2	
		94111-06800	0	WASHER SPG 6MM	華司 6MM	2	
		95701-08025-08	0	BOLT FLANGE 8*25	螺絲 8*25	1	
		96001-06012-06	0	BOLT FLANGE SH 6*12	螺絲 6*12	2	

F15

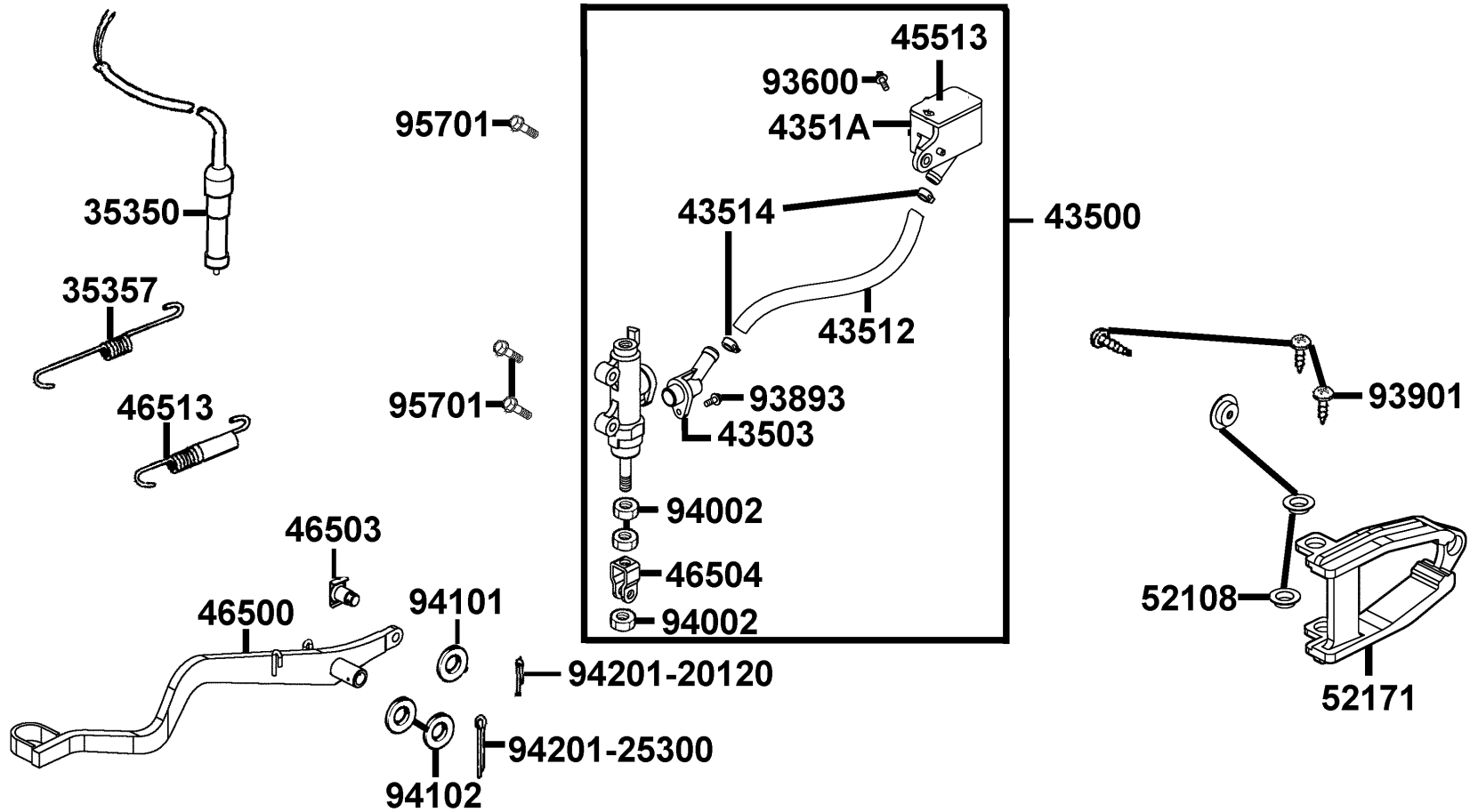
Master Cylinder Rear



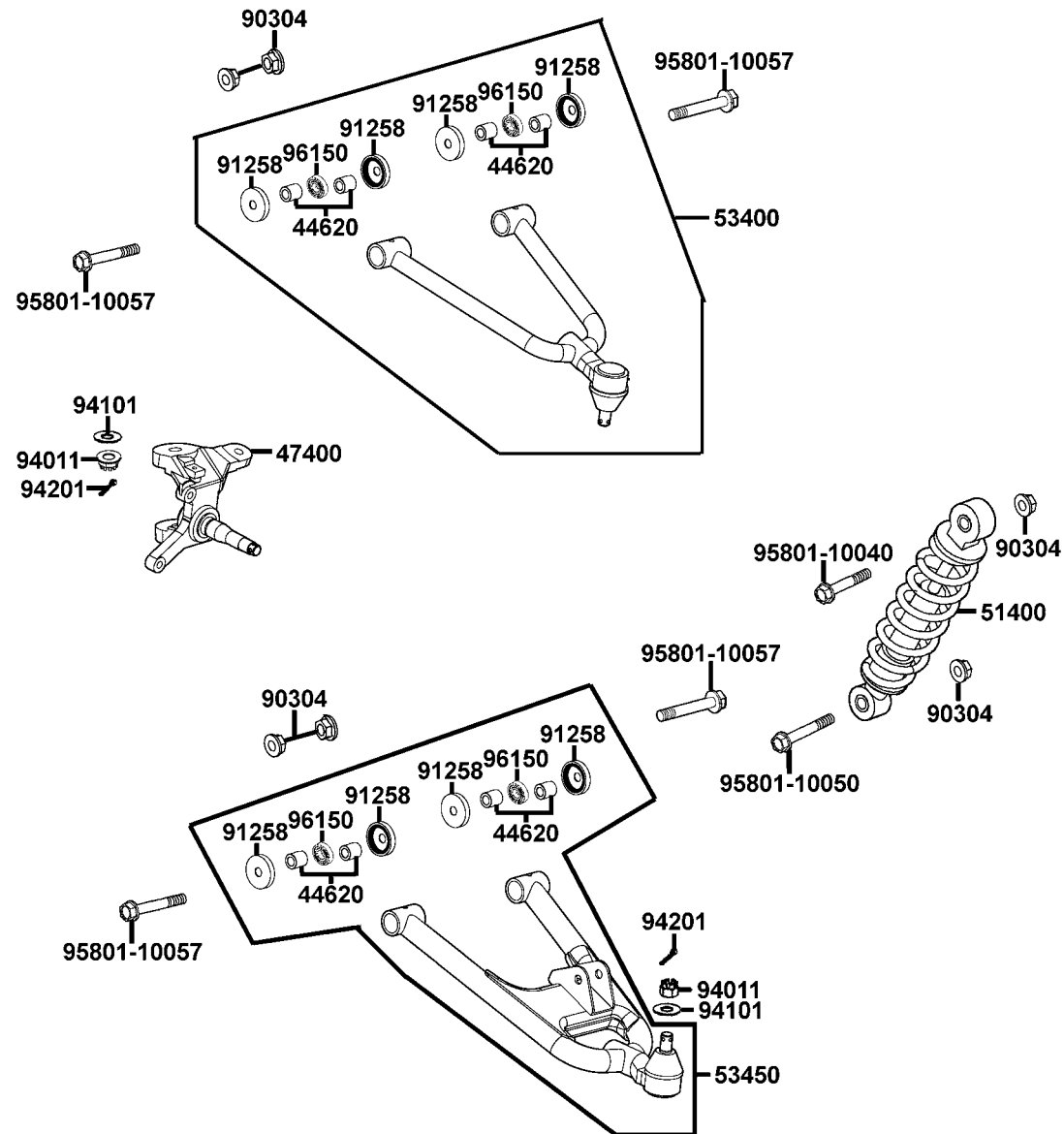
販賣記號 Sales mark	項目 Ref no	零件號碼 Part no	版數 Ver	英文名稱 Description	中文名稱 Chinese	需要用量 Regd no	建議售價 Ref Price
		35350-LBA7-900	6	REAR STOP SW	煞車燈後置開關	1	
		35357-LBA7-900	1	SPG STOP SW	停止開關彈簧	1	
		43500-LBA7-M30	1	MASTER CYLINDER ASSY RR	後煞車主油缸組/腳煞	1	
		43503-KGC4-E01	2	CONNECTOR	煞車油管連接彎頭	1	
		43512-LBA7-M30	0	HOSE M/C	後煞車油管	1	
		43514-4E45-77A	0	CLAMP M/C OIL HOSE	管夾	2	
		4351A-KFW6-000	0	OIL CUP ASSY	後煞車油缸	1	
		45513-HBA2-007	0	CAP M/C	蓋子	1	
		46500-LBA7-900	3	PEDAL COMP RR BRAKE	後煞車踏板	1	
		46503-KCW3-001	0	PIN COMP BRK ROD	煞車踏板支柱	1	
		46504-MBB2-007	0	JOINT BRK ROD	連接桿	1	
		46513-KED9-900	1	SPG SET BRK PEDAL	煞車踏板彈簧	1	
		52108-KFW6-901	0	COLLAR CHAIN SLIDER	襯套	3	
		52171-LBA7-900	3	SLIDER CHAIN	外鍊條滑件	1	
		93600-04040-1G	0	SCREW FLAT 4*40	螺絲 4*40	1	
		93893-04012-18	0	SCREW WASHER 4*12	螺絲 4*12	1	
		93901-26110	0	SCREW TAPPING 6*12	螺絲 6*12	3	
		94002-08000-0S	0	NUT HEX 8MM	螺帽 8MM	3	
		94101-08800	0	WASHER PLAIN 8MM	華司 8MM	1	
		94102-14800	0	WASHER PLAIN 14*26*2.3	華司 14*26*2.3	2	

F15

Master Cylinder Rear



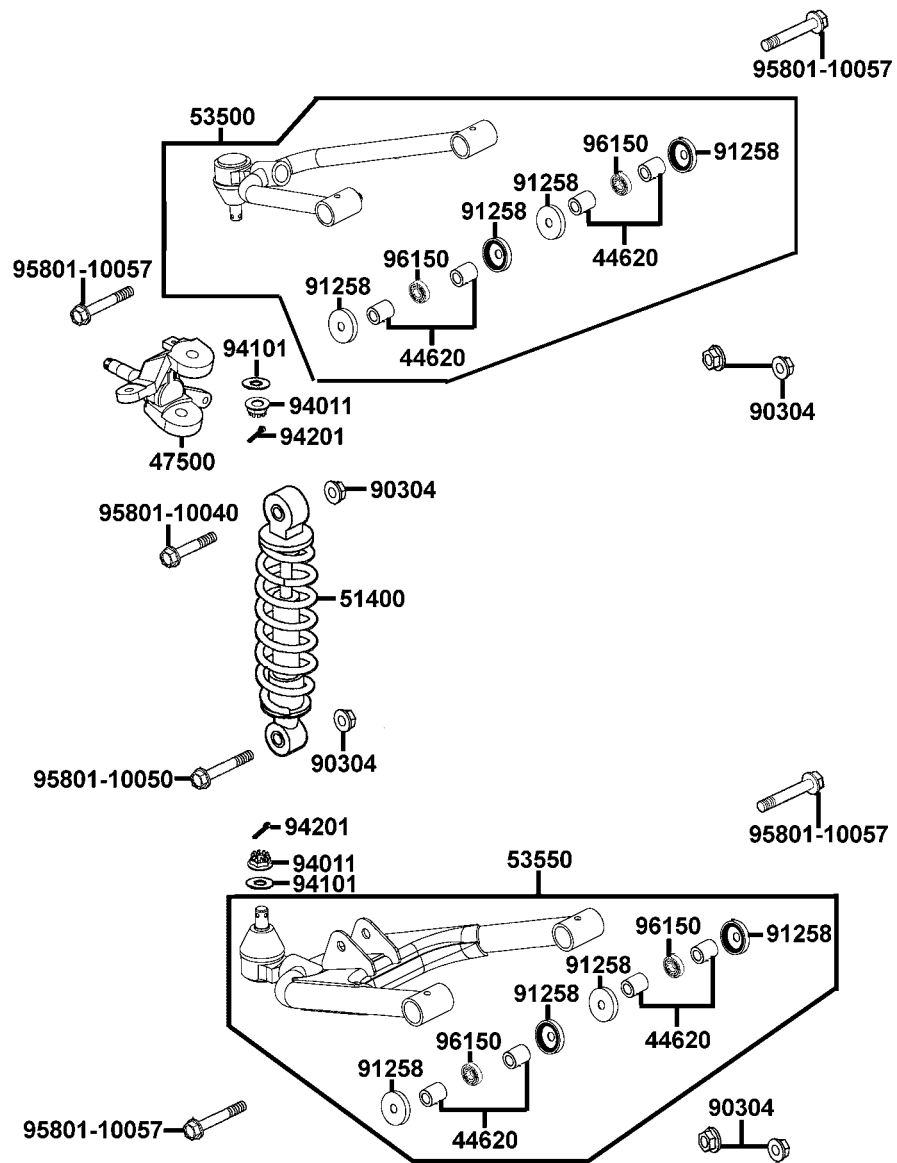
販賣記號	項目	零件號碼	版數	英文名稱	中文名稱	需要用量	建議售價
Sales mark	Ref no	Part no	Ver	Description	Chinese	Regd no	Ref Price
		94201-20120	0	PIN SPLIT 2*12	插銷 2*12	1	
		94201-25300	0	PIN SPLIT 2.5*30	插銷 2.5*30	1	
		95701-06022-06	1	BOLT FLANGE 6*22	螺絲 6*22	3	

F16**Cushion Right Arm Swing**

販賣記號 Sales mark	項目 Ref no	零件號碼 Part no	版數 Ver	英文名稱 Description	中文名稱 Chinese	需要用量 Regd no	建議售價 Ref Price
		44620-PWA2-900	1	COLLAR SWING ARM	前緩衝臂套筒	8	
		47400-LBA7-900	4	SHAFT ASSY R STEERING	轉向桿右連接軸	1	
**		51400-LEC1-700	2	CUSHION ASSY FR	前避震器	1	
**		53400-LEC1-700	2	ARM ASSY R UP SWING	右上緩衝臂組	1	
**		53450-LEC1-700	3	ARM ASSY R LOW SWING	右下緩衝臂組	1	
		90304-GLW0-90A	1	NUT U FLANGE 10MM	螺帽 10MM	6	
		91258-LBA7-900	1	OIL SEAL 18*26*4	油封 18*26*4	8	
		94011-12080-0S	0	NUT CASTLE 12MM	螺帽 12MM	2	
		94101-12800	0	WASHER PLAIN 12MM	華司 12MM	2	
		94201-30250	0	PIN SPLIT 3*25	插銷 3*25	2	
		95801-10040-08	0	BOLT FLANGE 10*40	螺絲 10*40	1	
		95801-10050-06	1	BOLT FLANGE 10*50	螺絲 10*50	1	
		95801-10057-06	1	BOLT FLANGE 10*57	螺絲 10*57	4	
		96150-60000-10	0	BEARING BALL RADIAL 6000	軸承 6000	4	

F17

Cushion Left Arm Swing



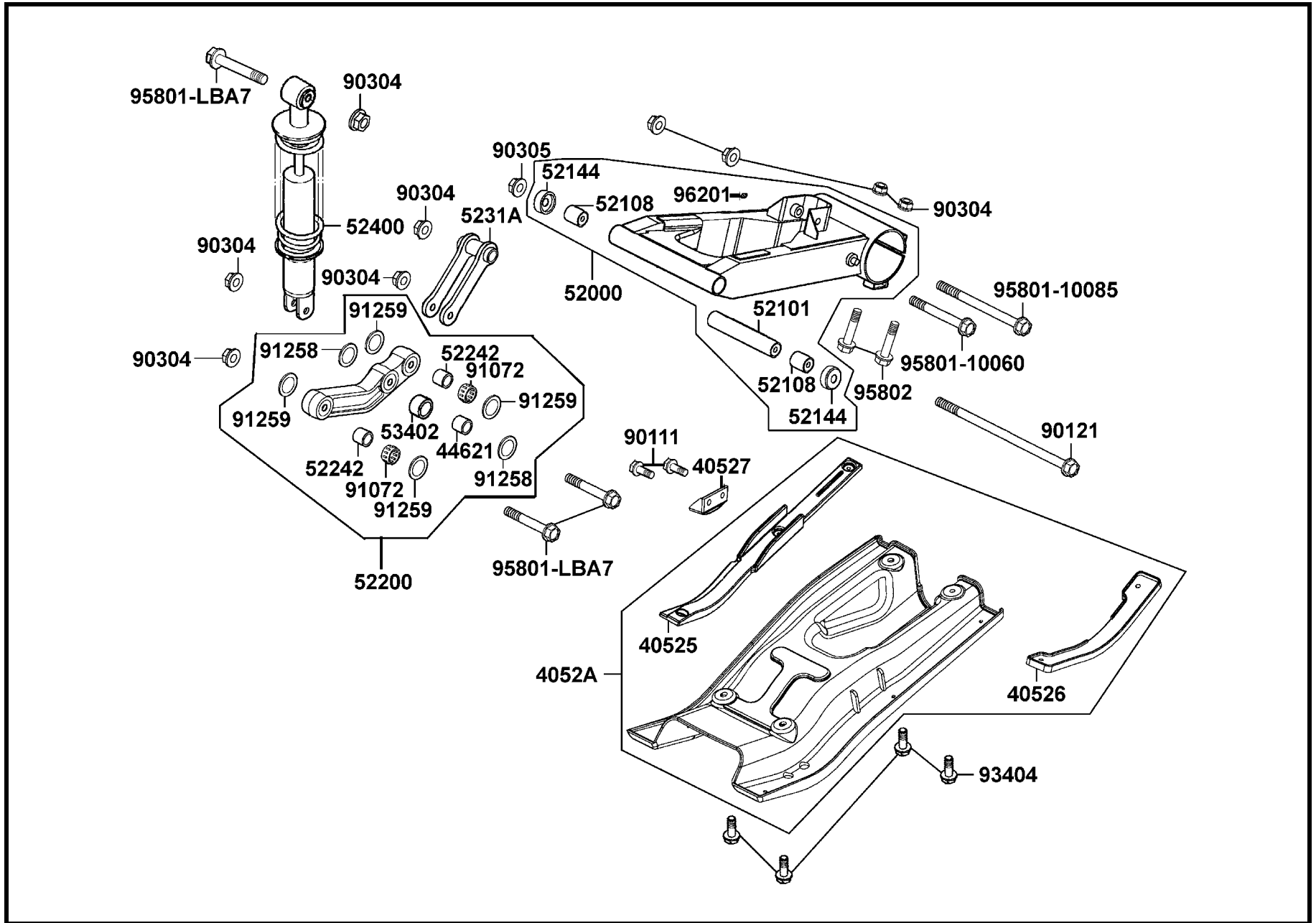
販賣記號 Sales mark	項目 Ref no	零件號碼 Part no	版數 Ver	英文名稱 Description	中文名稱 Chinese	需要用量 Regd no	建議售價 Ref Price
		44620-PWA2-900	1	COLLAR SWING ARM	前緩衝臂套筒	8	
		47500-LBA7-900	4	SHAFT ASSY L STEERING	轉向桿左連接軸	1	
**		51400-LEC1-700	2	CUSHION ASSY FR	前避震器	1	
**		53500-LEC1-700	2	ARM ASSY LEFT UP SWING	左上緩衝臂組	1	
**		53550-LEC1-700	3	ARM ASSY LEFT LOW SWING	左下緩衝臂組	1	
		90304-GLW0-90A	1	NUT U FLANGE 10MM	螺帽 10MM	6	
		91258-LBA7-900	1	OIL SEAL 18*26*4	油封 18*26*4	8	
		94011-12080-0S	0	NUT CASTLE 12MM	螺帽 12MM	2	
		94101-12800	0	WASHER PLAIN 12MM	華司 12MM	2	
		94201-30250	0	PIN SPLIT 3*25	插銷3*25	2	
		95801-10040-08	0	BOLT FLANGE 10*40	螺絲 10*40	1	
		95801-10050-06	1	BOLT FLANGE 10*50	螺絲 10*50	1	
		95801-10057-06	1	BOLT FLANGE 10*57	螺絲 10*57	4	
		96150-60000-10	0	BEARING BALL RADIAL 6000	軸承 6000	4	

F17

販賣記號 Sales mark	項目 Ref no	零件號碼 Part no	版數 Ver	英文名稱 Description	中文名稱 Chinese	需要用量 Regd no	建議售價 Ref Price
		40525-LBA7-900	4	SLIDER CHAIN	外鏈條護蓋	1	
		40526-LBA7-900	2	PROTECTOR DISK	煞車圓盤護蓋	1	
		40527-LBA7-600	1	SLIDER CHAIN	鏈條導件	1	
		4052A-LBA7-900	6	PROTECTOR ASSY RR FORK	後叉護蓋組	1	
		44621-LBA7-900	1	COLLAR GUIDE BUSH	套筒	1	
**		52000-PWA2-900	2	FORK ASSY RR	後叉組	1	
		52101-LLB1-900	2	COLLAR RR FORK DIST	後叉套筒	1	
		52108-KEE5-004	2	BUSH RR FORK	後叉襯套	2	
		52144-LBA7-900	1	CAP RR FORK DUST SEAL	後叉防塵蓋	2	
		52200-LBA7-900	5	ARM ASSY RR CUSHION	後緩衝臂組	1	
		52242-LBA7-900	5	COLLAR LINK	套筒	2	
		5231A-LBA7-600	2	LINK ASSY RR CUSHION	後緩衝連接器組	1	
**		52400-LEC1-E00	1	CUSHION ASSY RR	後避震器	1	
		53402-LBA7-900	1	GUIDE BUSH	套筒導襯套	1	
		90111-1G47-001	0	BOLT FLANGE 6*17	螺絲 6*17	2	
		90121-LBA7-900	2	BOLT RR FORK PIVOT	螺絲	1	
		90304-GLW0-90A	1	NUT U FLANGE 10MM	螺帽 10MM	9	
		90305-GHE8-004	1	NUT U 14MM	螺帽 14MM	1	
		91072-LBA7-900	2	NEEDLE BEARING	滾針軸承	2	
		91258-LBA7-900	1	OIL SEAL 18*26*4	油封 18*26*4	2	

F18

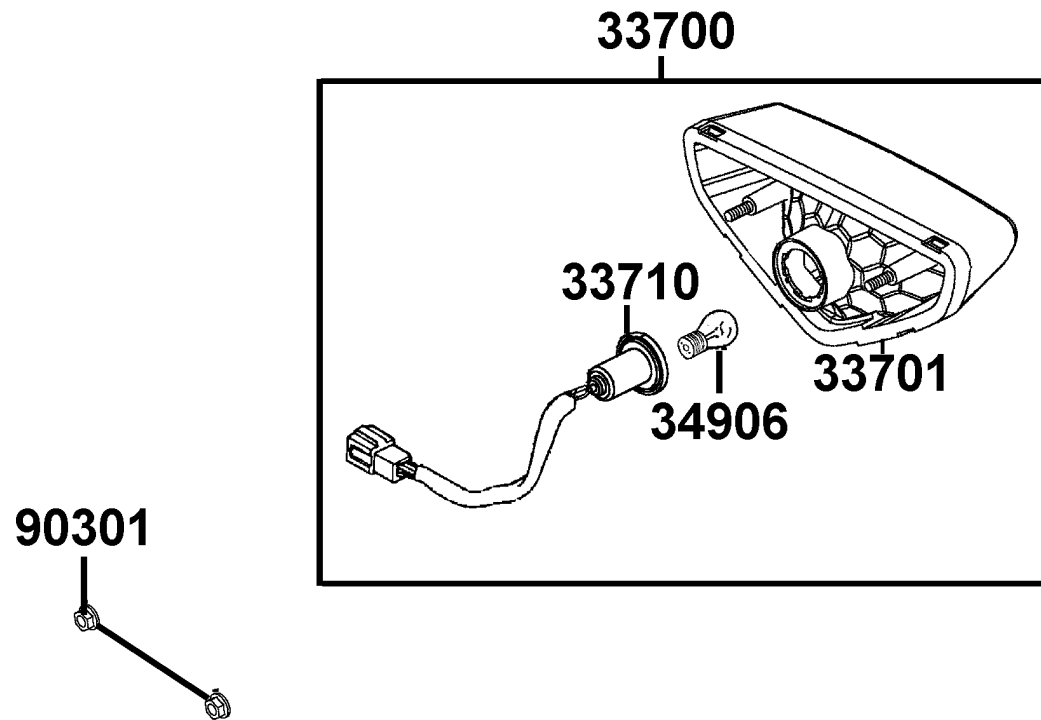
Rear Fork



販賣記號 Sales mark	項目 Ref no	零件號碼 Part no	版數 Ver	英文名稱 Description	中文名稱 Chinese	需要用量 Regd no	建議售價 Ref Price
		91259-LBA7-900	1	OIL SEAL 17*24*5	油封 17*24*5	4	
		93404-06016-06	0	BOLT WASHER 6*16	螺絲 6*16	4	
		95801-10060-06	0	BOLT FLANGE 10*60	螺絲 10*60	1	
		95801-10085-06	1	BOLT FLANGE 10*85	螺絲 10*85	1	
		95801-LBA7-900-06	2	BOLT FLANGE 10*53	螺絲 10*53	3	
		95801-10060-06	0	BOLT FLANGE 10*70	螺絲 10*70	3	
		96201-10000	0	NIPPLE CREASE	黃油嘴	1	

F19

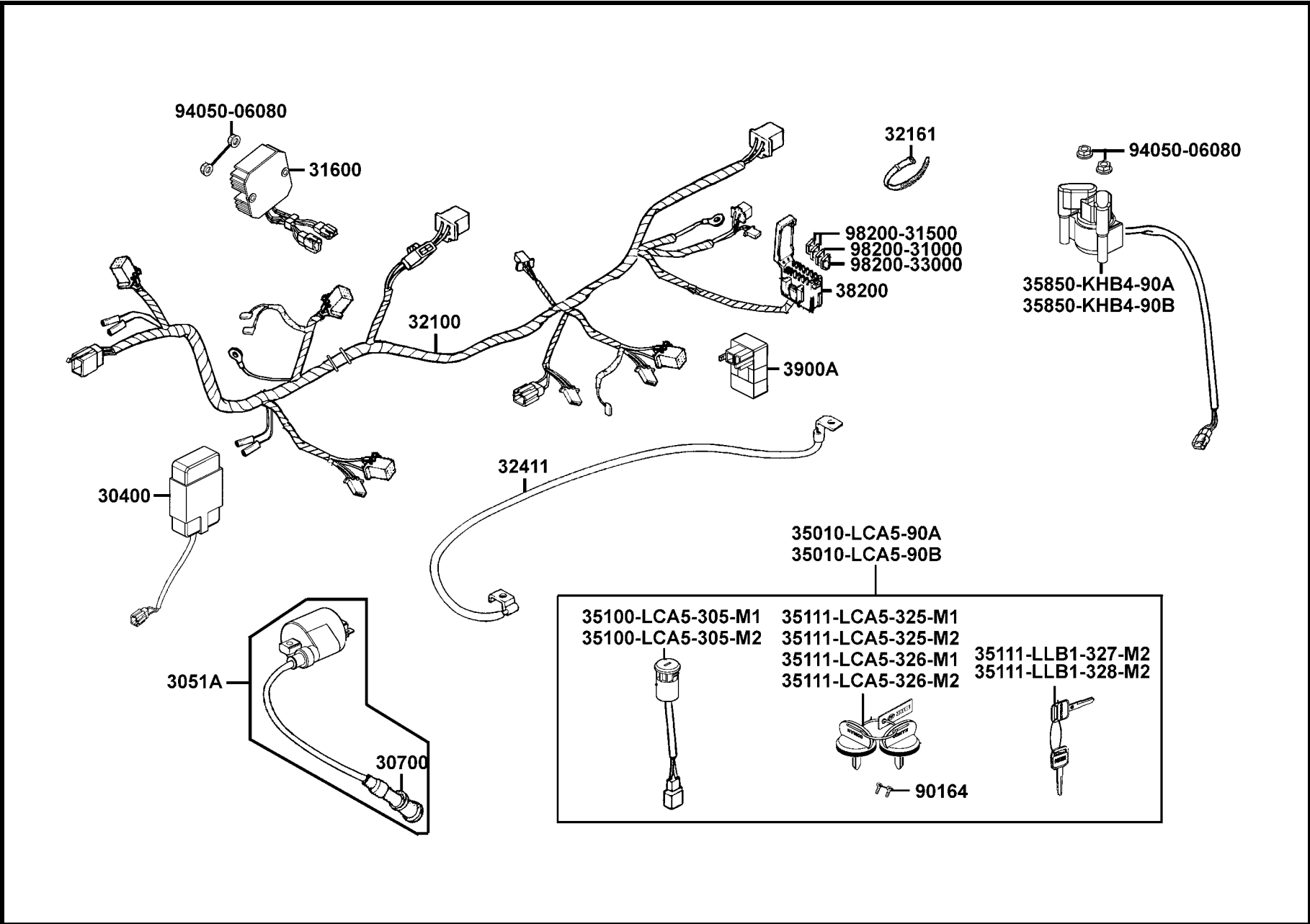
Light Tail



販賣記號 Sales mark	項目 Ref no	零件號碼 Part no	版數 Ver	英文名稱 Description	中文名稱 Chinese	需要用量 Regd no	建議售價 Ref Price
		33700-LBA7-900	5	LIGHT ASSY TAIL	後燈組	1	
		33701-LBA7-900	0	UNIT TAIL LIGHT	後燈殼組	1	
		33710-LBA7-900	0	SOCKET COMP RR COMB	後燈配線	1	
		34906-KPCP-900	0	BULB TAIL & STOP	後燈燈泡	1	
		90301-6D34-671	1	NUT FLANGE 6MM	螺帽 6MM	2	

F20

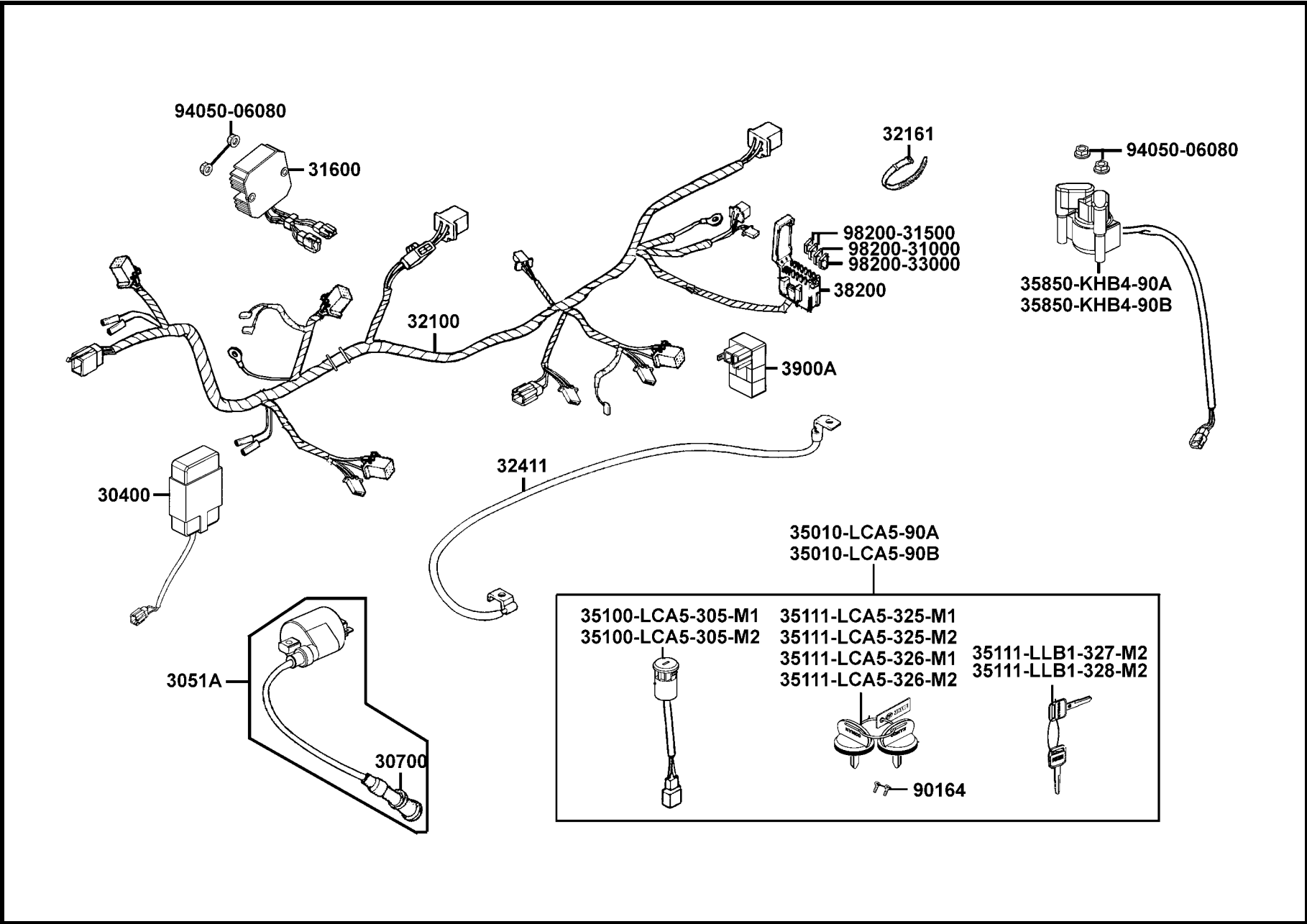
Harness Wire



販賣記號 Sales mark	項目 Ref no	零件號碼 Part no	版數 Ver	英文名稱 Description	中文名稱 Chinese	需要用量 Regd no	建議售價 Ref Price
		30400-LDE9-800	0	UNIT ASSY IGNITION	電子點火系統	1	
		3051A-KHE7-900	2	COIL ASSY IGNITION	點火線圈	1	
		30700-KFC8-E0H	1	CAP ASSY NOISE SUPPRESOR	火星塞蓋	1	
		31600-LBA7-900	6	REG REC COMP	整流器	1	
		32100-LDF3-800	1	HARNES WIRE	主配線	1	
		32101-LLB1-800	1	SUB CORD	配線	1	
		32161-LBA7-900	0	BAND WIRE	束帶	1	
		32411-LLB1-900	4	CABLE BAT	電瓶導線	1	
		35010-LCA5-90A	0	KEY SET	開關組	1	
		35010-LCA5-90B	0	KEY SET	開關組	1	
		35100-LCA5-305-M1	0	SW ASSY COMB	主開關	1	
		35100-LCA5-305-M2	0	SW ASSY COMB	主開關	1	
		35111-LCA5-325-M1	0	KEY COMP(FOR SERVICE)	鎖匙右切	1	
		35111-LCA5-325-M2	0	KEY COMP(FOR SERVICE)	鎖匙右切	1	
		35111-LCA5-326-M1	0	KEY COMP(FOR SERVICE)	鎖匙左切	1	
		35111-LCA5-326-M2	0	KEY COMP(FOR SERVICE)	鎖匙左切	1	
		35111-LLB1-327-M2	0	KEY COMP(FOR SERVICE)	鎖匙右切	1	
		35111-LLB1-328-M2	0	KEY COMP(FOR SERVICE)	鎖匙左切	1	
		35850-KHB4-90A	0	SET START MAG	起動開關組	1	
		35850-KHB4-90B	1	SET START MAG	起動開關組	1	

F20

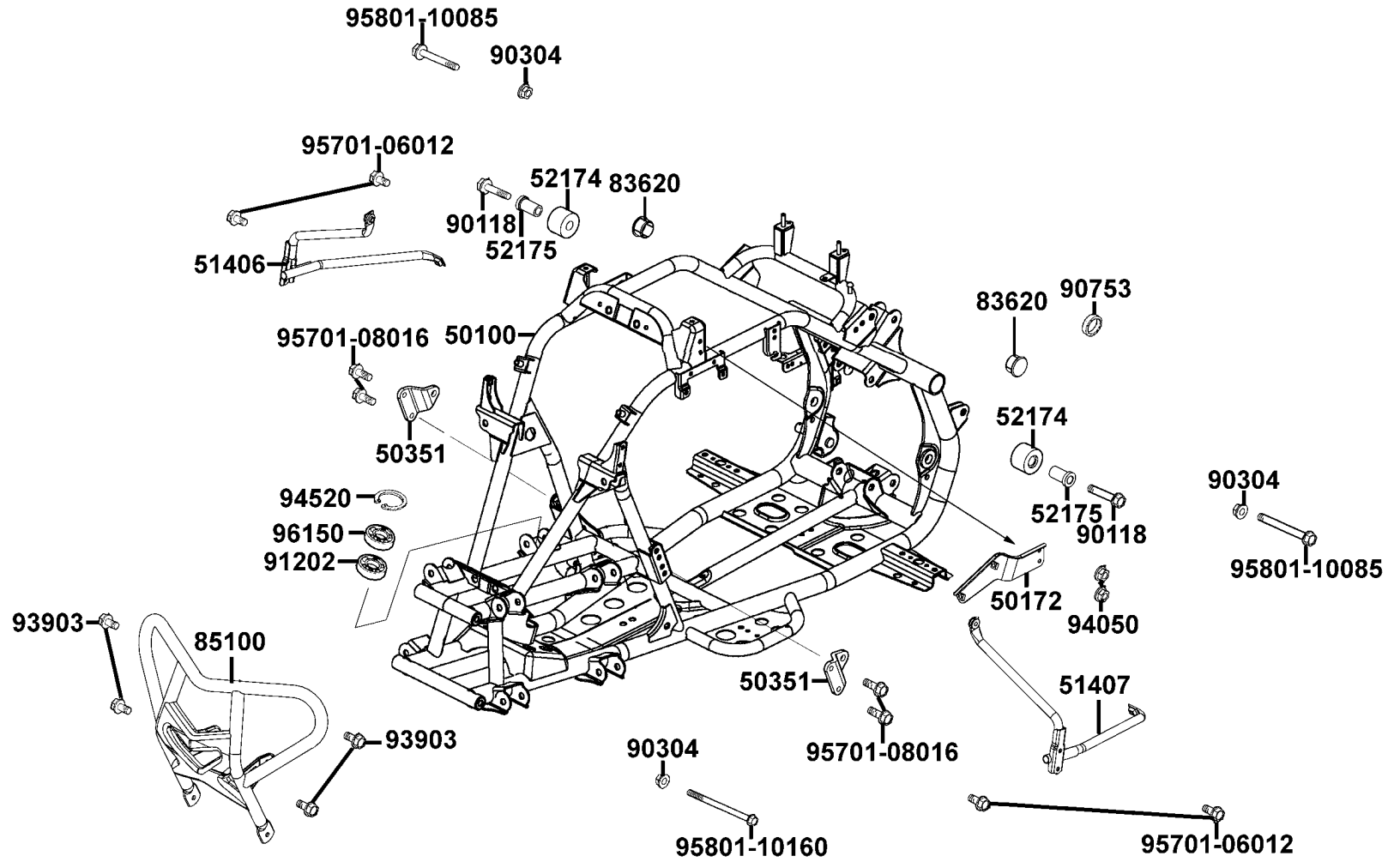
Harness Wire



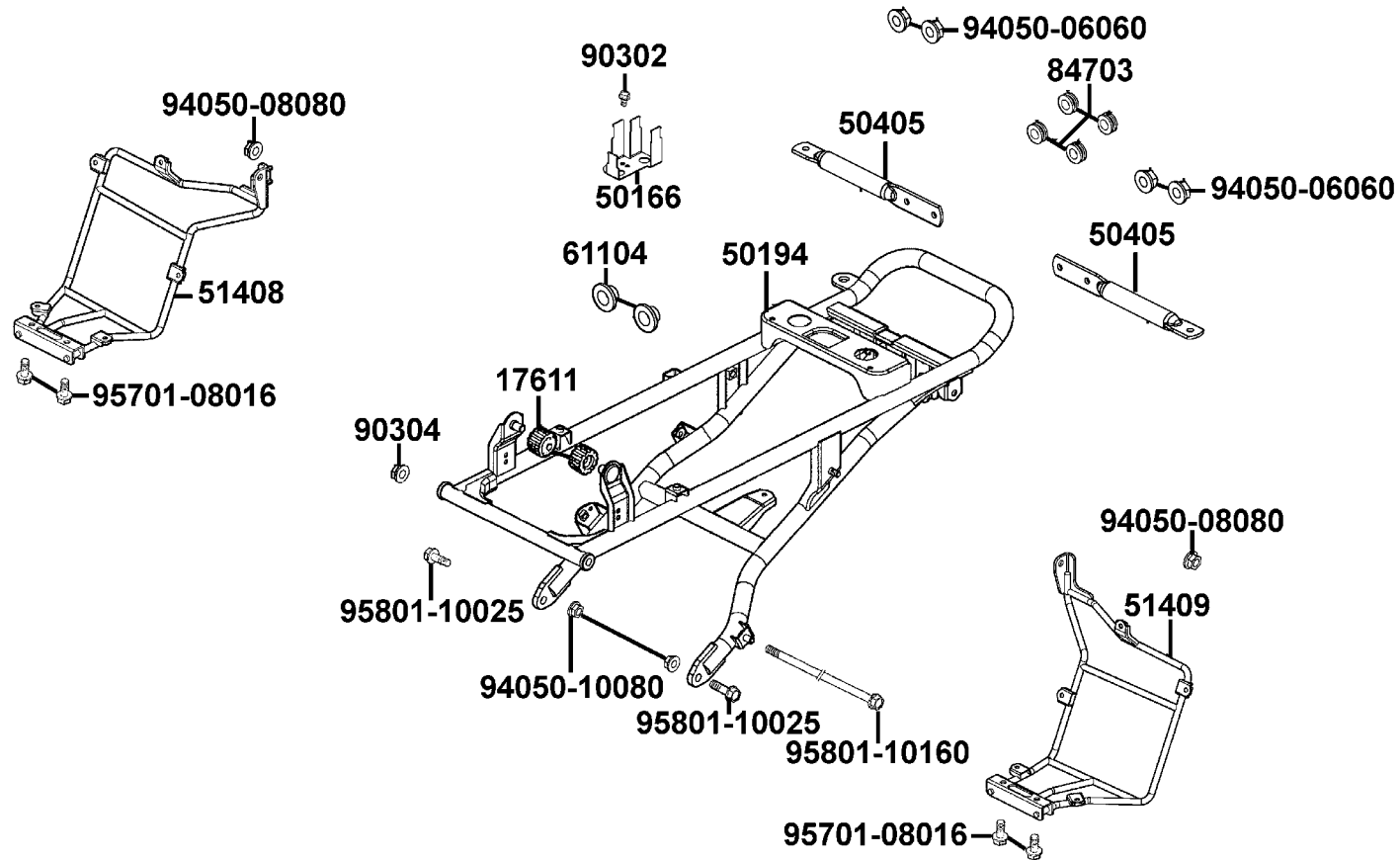
販賣記號 Sales mark	項目 Ref no	零件號碼 Part no	版數 Ver	英文名稱 Description	中文名稱 Chinese	需要用量 Regd no	建議售價 Ref Price
		38200-KEBE-900	0	BOX COMP FUSE	保險絲盒	1	
		38500-KHD8-900	0	RELAY ASSY LIGHT	繼電器	1	
		38500-KHD8-90A	0	RELAY ASSY LIGHT	繼電器	1	
		90164-0H28-900	1	SCREW FLAT U LOCK 6*12	特殊螺絲	2	
		94050-06080	0	NUT FLANGE 6MM	螺帽 6MM	4	
		98200-31000	1	BLADE FUSE 10A	保險絲	1	
		98200-31500	0	BLADE FUSE 15A	保險絲	2	
		98200-33000	0	BLADE FUSE 30A	保險絲	1	

F21

Frame Body



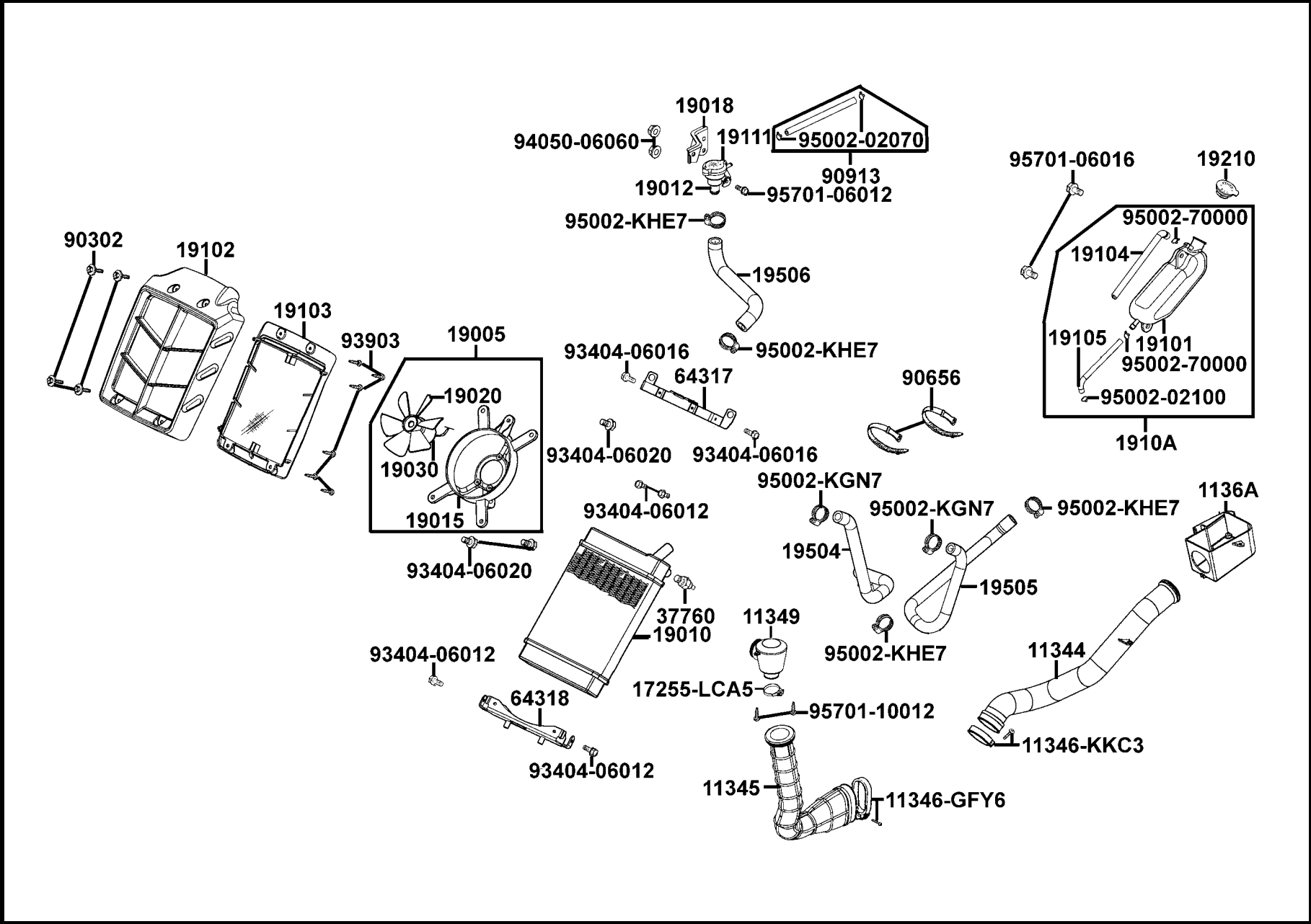
販賣記號 Sales mark	項目 Ref no	零件號碼 Part no	版數 Ver	英文名稱 Description	中文名稱 Chinese	需要用量 Regd no	建議售價 Ref Price
		50100-LDF3-900	3	BODY COMP FRAME	車架	1	
		50172-LBA7-900	2	STAY CATCH TANK	油氣回收器支架	1	
		50351-LBA7-900	1	BRKT ENG HANGER	引擎懸吊托架	2	
		51406-LDF3-900	1	STAY R FR FENDER	右前土除支架	1	
		51407-LDF3-900	1	STAY L FR FENDER	左前土除支架	1	
		52174-LBA7-900	3	RUBBER CHAIN DRIVE	鍊條橡皮	2	
		52175-LBA7-900	2	COLLAR CHAIN RUBBER	鍊條橡皮套筒	2	
		83620-LBA7-900	2	CAP PIPE	管蓋	2	
**		85100-LDF3-E00	4	PIPE COMP FR BUMPER	前保險桿	1	
		90118-GFY6-901	0	BOLT FLANGE 8*38	螺絲 8*38	2	
		90304-GLW0-90A	1	NUT U FLANGE 10MM	螺帽 10MM	3	
		90753-GDB4-68A	0	OIL SEAL 27*40*6	防塵封 27*40*6	1	
		91202-LLB1-900	1	OIL SEAL 22*35*7	油封 22*35*7	1	
		93903-35360	0	SCREW TAPPING 5*16	螺絲 5*16	4	
		94050-06060	0	NUT FLANGE 6MM	螺帽 6MM	2	
		94520-40000	0	CIR CLIP IN 40	內環夾	1	
		95701-06012-06	1	BOLT FLANGE 6*12	螺絲 6*12	4	
		95701-08016-06	0	BOLT FLANGE 8*16	螺絲 8*16	4	
		95801-10085-06	1	BOLT FLANGE 10*85	螺絲 10*85	2	
		96150-62030-10	0	BEARING BALL RADIAL 6203	軸承 6203	1	

F22**Rear Pipe Sub Frame**

販賣記號 Sales mark	項目 Ref no	零件號碼 Part no	版數 Ver	英文名稱 Description	中文名稱 Chinese	需要用量 Regd no	建議售價 Ref Price
		17611-2F86-001	0	CUSHION FRONT FUEL TANK	油箱減震橡皮	2	
		50166-LBA7-900	3	STAY START MAG SW	主開關托架	1	
		50194-LBA7-900	10	REAR PIPE COMP SUB FRAME	車體後輔助桿	1	
		50405-LBA7-900	2	REAR STAY RR FENDER	後土除支架	2	
		51408-LDF3-E00	1	STAY R RR FENDER	後擋泥板右支架	1	
		51409-LDF3-E00	1	STAY L RR FENDER	後擋泥板左支架	1	
		61104-3G57-001	0	COLLAR FR FENDER	前土除套筒	2	
		84703-LLB1-900	1	RUBBER TAIL LIGHT	後燈橡皮	4	
		90302-LLB1-E00-06	2	BOLT-WASH 5*12	螺絲 5*12	1	
		90304-GLW0-90A	1	NUT U FLANGE 10MM	螺帽 10MM	1	
		94050-06060	0	NUT FLANGE 6MM	螺帽 6MM	4	
		94050-08080	0	NUT FLANGE 8MM	螺帽 8MM	2	
		94050-10080	0	NUT FLANGE 10MM	螺帽 10MM	2	
		95701-08016-06	0	BOLT FLANGE 8*16	螺絲 8*16	4	
		95801-10025-08	0	BOLT FLANGE 10*25	螺絲 10*25	2	
		95801-10160-06	0	BOLT FLANGE 10*160	螺絲 10*160	1	

F23

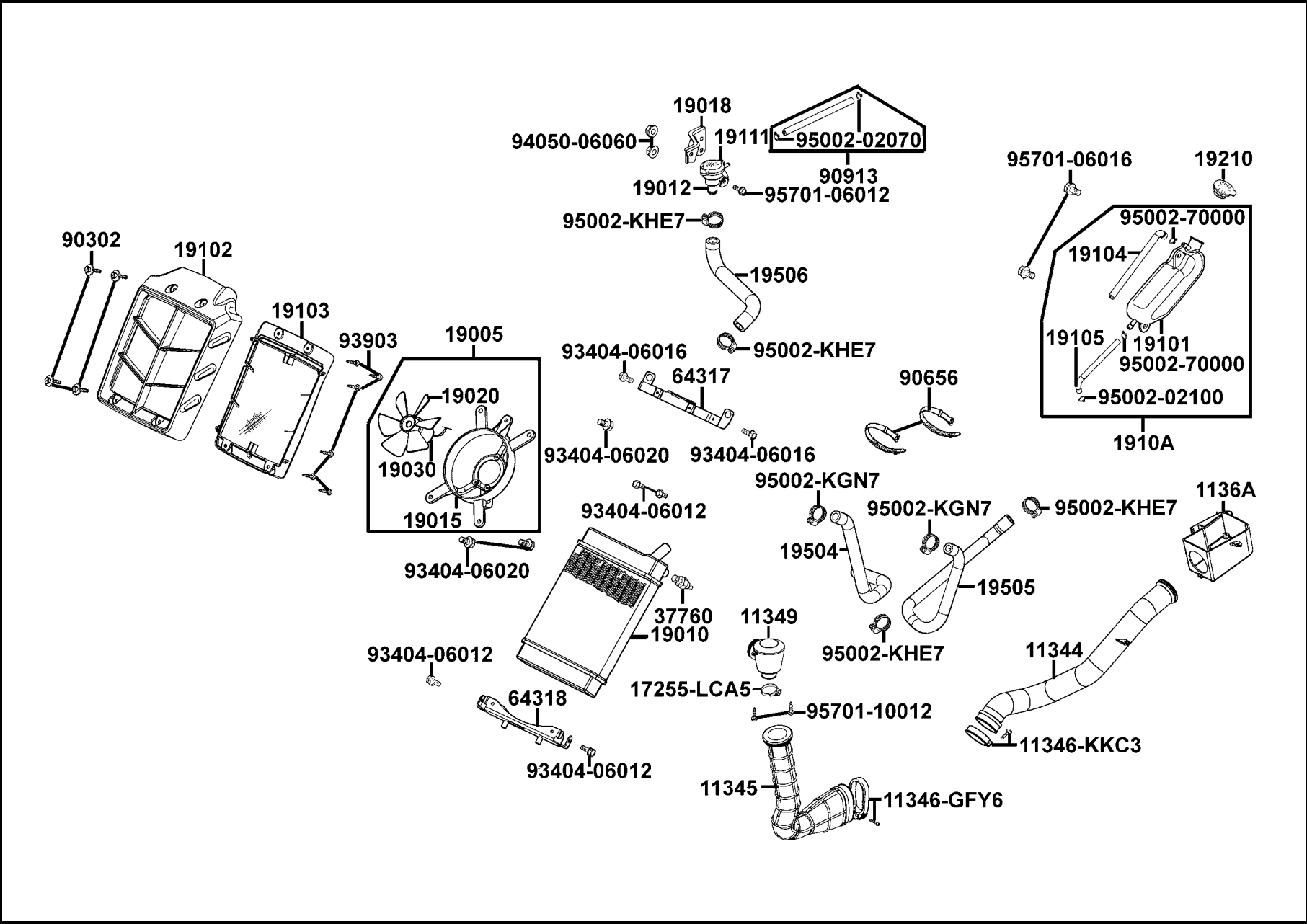
Radiator



販賣記號 Sales mark	項目 Ref no	零件號碼 Part no	版數 Ver	英文名稱 Description	中文名稱 Chinese	需要用量 Regd no	建議售價 Ref Price
		11344-LBA7-900	2	DUCT B L COVER	左邊蓋導管 B	1	
		11345-LDF3-E00	1	DUCT A L COVER	右邊蓋導管 A	1	
		11346-GFY6-901	0	BAND L COVER DUCT	導管束帶	1	
		11346-KKC3-900	0	BAND L COVER DUCT	束帶	1	
		11349-LDF3-E00	2	INLET BOX L COVER	左邊蓋進氣室	1	
		1136A-LBA7-900	0	RR BOX L COVER	左邊蓋後空氣盒	1	
		17255-LCA5-E00	0	BAND A CONNECTING TUBE	管束	1	
		19005-LBA7-900	5	SHROUD ASSY	冷卻風扇馬達組	1	
		19010-LBA7-900	2	RADIATOR COMP	水箱	1	
		19012-KHD8-900	4	UNIT RADIATOR	水箱蓋組	1	
		19015-KKC4-900	2	SHROUD COMP	風扇覆環	1	
		19018-LBA7-900	1	STAY UNIT RADIATOR	水箱支架	1	
		19020-KHD8-900	0	FAN COOLING	風扇	1	
		19030-LBA7-900	2	MOTOR ASSY FAN	風扇馬達組	1	
		19101-LBA7-900	4	TANK RESERVE	預備水箱	1	
**		19102-LBA7-900	5	DUCT COOLING AIR	冷卻空氣導管	1	
		19103-PWA1-900	1	GRID RADIATOR	水箱架	1	
		19104-LBA7-900	3	HOSE ASSY DRAIN	溢流管	1	
		19105-LBA7-900	3	HOSE ASSY RESERVE TANK-PRESSURE VALVE	水管	1	
		1910A-LBA7-900	5	TANK ASSY RESERVE	預備水箱組	1	

F23

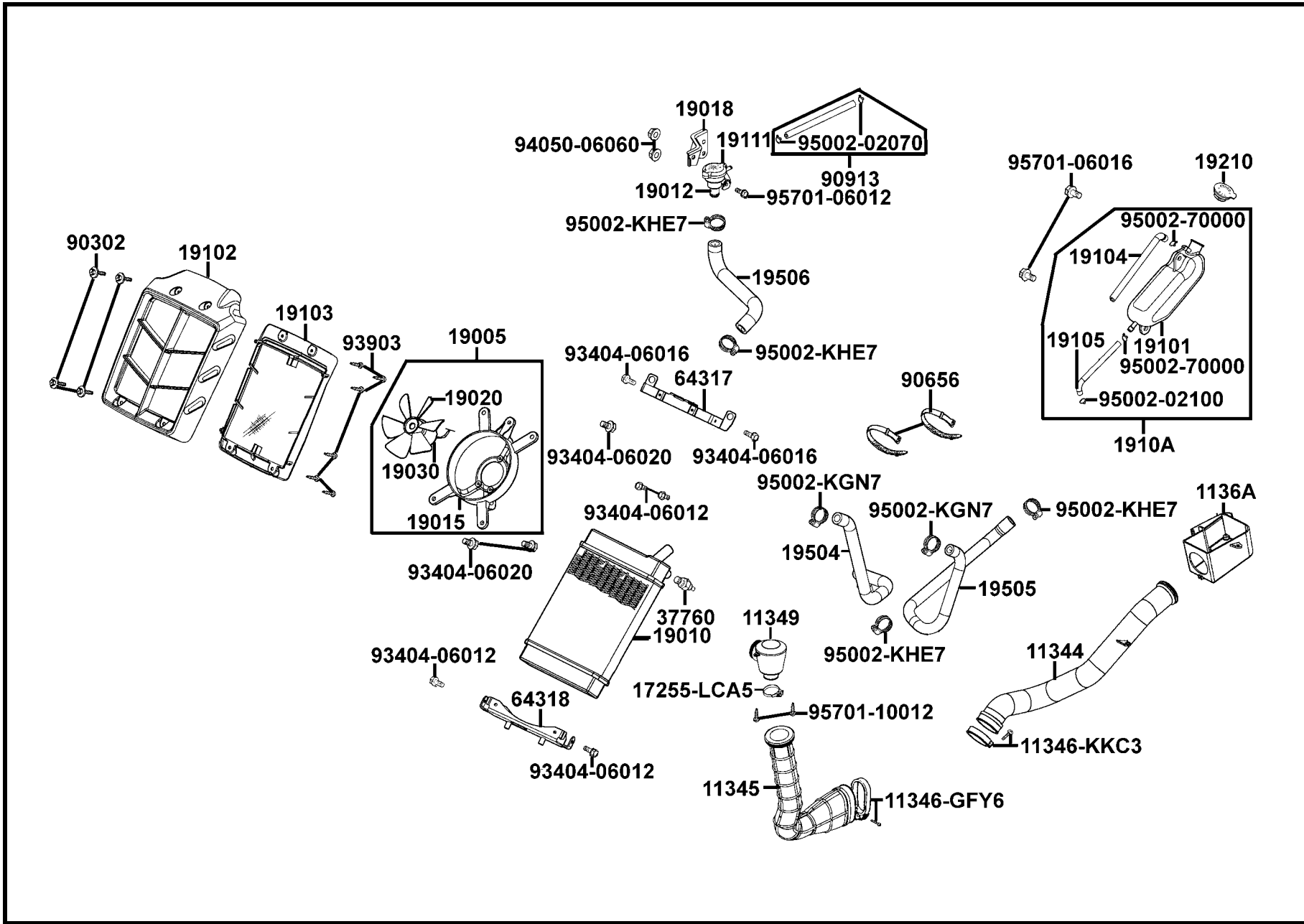
Radiator



販賣記號 Sales mark	項目 Ref no	零件號碼 Part no	版數 Ver	英文名稱 Description	中文名稱 Chinese	需要用量 Regd no	建議售價 Ref Price
		19111-GBE2-004	1	CAP COMP	水箱蓋	1	
		19210-KKC4-900	0	CAP RESERVE TANK	儲備水箱蓋	1	
		19504-LBA7-900	2	HOSE WATER D RADIATOR-ENG	水管 D	1	
		19505-LBA7-900	2	HOSE WATER F ENG-RADIATOR	水管	1	
		19506-LBA7-900	1	HOSE WATER G RADIATOR-PRESSURE VALVE	水管 G	1	
		37760-KHD8-900	0	SW ASSY THERMO	調溫開關組	1	
		64317-LBA7-900	3	STAY RADIATOR UP	水箱上支架	1	
		64318-LBA7-900	3	STAY RADIATOR BOTTOM	油箱套筒	1	
		90302-GFY6-901	1	BOLT-WASH 5*12	螺絲 5*12	4	
		90656-KCBC-900	0	BAND OIL HANDLE	油管束帶	2	
		90913-LBA7-900	1	TUBE ASSY WATER PUMP-PRESSURE VALVE	水管	1	
		93404-06012-08	0	BOLT WASHER 6*12	螺絲 6*12	4	
		93404-06016-06	0	BOLT WASHER 6*16	螺絲 6*16	4	
		93404-06020-06	1	BOLT WASHER 6*20	螺絲 6*20	3	
		93903-KEB7-900-06	1	SCREW WASHER 4MM	螺絲 4MM	6	
		94050-06060	0	NUT FLANGE 6MM	螺帽 6MM	2	
		95002-02070	0	CLIP B7 TUBE	管夾	2	
		95002-02100	0	CLIP B10 TUBE	管夾	1	
		95002-70000	0	CLIP C11 TUBE	管夾	2	
		95002-KHE7-900	0	CLIP WATER HOSE	水管夾	4	

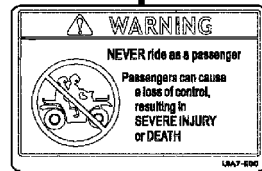
F23

Radiator

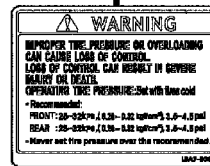


販賣記號	項目	零件號碼	版數	英文名稱	中文名稱	需要用量	建議售價
Sales mark	Ref no	Part no	Ver	Description	Chinese	Regd no	Ref Price
		95002-KGN7-910	1	CLIP TUBE	管夾	2	
		95701-06012-06	1	BOLT FLANGE 6*12	螺絲 6*12	1	
		95701-10012-08	0	BOLT FLANGE 10*12	螺絲 10*12	2	

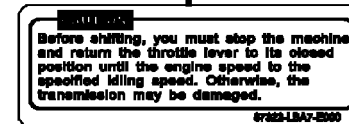
87560



87505



87322



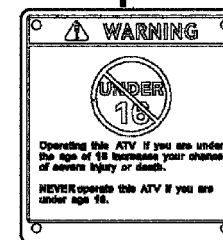
87520



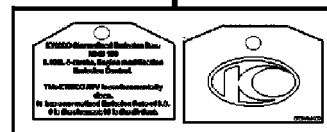
87515



87517

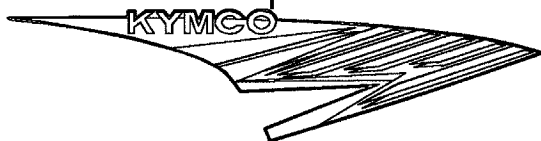


87522

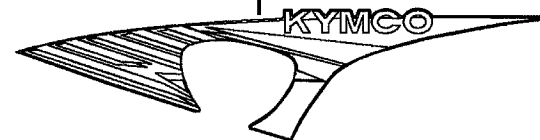


販賣記號 Sales mark	項目 Ref no	零件號碼 Part no	版數 Ver	英文名稱 Description	中文名稱 Chinese	需要用量 Regd no	建議售價 Ref Price
**		87322-LBA7-E00	2	CAUTION SHIFT GEARS	標籤	1	
**		87505-LBA7-E00	3	LABEL TIRE	標籤	1	
**		87515-LBA7-E00	1	CAUTION LIST	標籤	1	
**		87517-LBA7-E00	2	CAUTION DRIVE AGE	標籤	1	
**		87520-LDB5-M30	2	CAUTION SHIFT HANGTAG	標籤	1	
**		87522-LDE9-M30	0	USA EPA HANG TAG	認證吊牌	1	
**		87560-LBA7-E00	1	MARK DRIVE CAUTION	標籤	1	

86533



86523



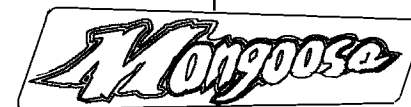
86333



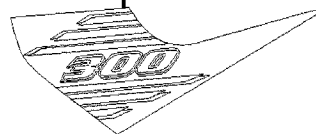
86503



86323



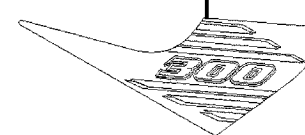
86633



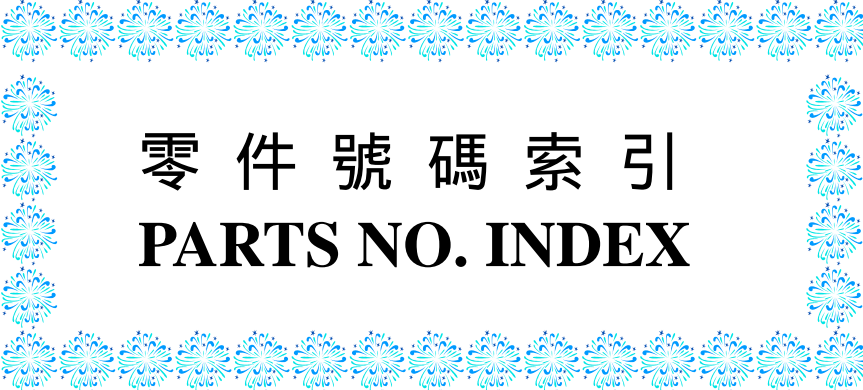
87571



86623



販賣記號 Sales mark	項目 Ref no	零件號碼 Part no	版數 Ver	英文名稱 Description	中文名稱 Chinese	需要用量 Regd no	建議售價 Ref Price
**		86323-LEC1-M30	1	STRIPE R SIDE COVER	右邊蓋貼紙	1	
**		86333-LEC1-M30	1	STRIPE L SIDE COVER	左邊蓋貼紙	1	
**		86503-LDF3-900	1	STRIPE K-LOGO 30 MM	標籤	1	
**		86523-LDF3-E61	4	STRIPE R FENDER FR	右前土除貼紙	1	
**		86533-LDF3-E61	4	STRIPE L FENDER FR	左前土除貼紙	1	
**		86623-LEC1-E61	4	STRIPE R RR FENDER	右後土除貼紙	1	
**		86633-LEC1-E61	3	STRIPE L RR FENDER	左後土除貼紙	1	
**		87571-LCA5-M30	1	LABEL MIT	MIT貼紙	1	



零件號碼索引
PARTS NO. INDEX

零件號碼索引

PART NO. INDEX

零件號碼 PART NO.	版數 VERSION	頁次 PAGE	零件號碼 PART NO.	版數 VERSION	頁次 PAGE	零件號碼 PART NO.	版數 VERSION	頁次 PAGE
0			11346-KKC3-900	0	F23	13101-LDB2-E00	4	E03
			11347-LBA7-900	4	E05	13111-LDB2-E00	1	E03
			11348-LBA7-900	5	E01	1342A-LDE9-E00	2	E03
0110-803-1100	0	E08	11349-LDF3-E00	2	F23			
0301-800-2000	0	E08	1136A-LBA7-900	0	F23			
0301-803-2000	0	E08	11394-LBA7-900	2	E04	14000		
0405-019-1000	0	E08	11395-LBA7-900	1	E01			
0804-G38-0000	0	E08	1166-807-2200	0	E08	1402-846-2600	0	E08
0901-069-6000	0	E08	1198-816-2000	0	E08	14100-LDB2-E00	5	E02
0901-814-6000	0	E08				14150-LDB2-E00	2	E02
			12000			14401-LDE9-E00	1	E03
10000						14431-LDB2-E00	1	E02
			12100-LDE9-E00	1	E03	14450-KEBE-900	0	E02
1028-816-7000	0	E08	12191-KHE7-910	0	E03	14452-LDB2-E00	1	E02
1029-811-7001	0	E08	12200-LDE9-900	1	E02	14510-LDE9-E00	2	E03
1029-851-7000	0	E08	12205-KHE8-301	0	E02	14520-GFY6-90A	1	E03
1030-906-2100	0	E08	12209-GDB4-68A	0	E02	14523-KED9-900	0	E03
1034-868-2001	0	E08	1221A-LDB2-E00	3	E02	14531-KHE7-900	0	E03
1050-835-2705	0	E08	12251-KHE7-901	1	E02	14610-LDE9-E00	1	E03
1052-829-2100	0	E08	1229-800-7001	0	E08	14711-LDB2-E00	2	E02
			1230-922-7000	0	E08	14721-LDB2-E00	2	E02
			12310-LDB2-E00	3	E02	14751-KHE7-900	0	E02
11000			12361-GFY6-901	1	E04	14761-KHE7-900	0	E02
			12391-LDB2-E00	1	E02	14771-GDB4-680	2	E02
11100-LDE9-E00	1	E01	12431-LBA7-E00	4	E07	14775-MFA6-001	0	E02
11192-LBA7-900	4	E01	1290-875-2000	0	E08	14781-MFA6-001	0	E02
11200-LBA7-900	6	E01	1290-880-2000	0	E08			
11221-LBA7-900	1	E07				15000		
11330-LDE9-E00	2	E04						
11341-LBA7-900	7	E01	13000			15100-LBA7-900	1	E06
11342-LBA7-900	2	E01				15133-KAM1-001	0	E06
11344-LBA7-900	2	F23	1300-196-2001	0	E08	15141-LBA2-E00	1	E06
11345-LDF3-E00	1	F23	13000-LDE9-E00	5	E03	15421-1G07-001	1	E04
11346-GFY6-901	0	F23	13011-KHE7-900	0	E03	15426-GAE1-921	0	E04

零件號碼索引

PART NO. INDEX

零件號碼 PART NO.	版數 VERSION	頁次 PAGE	零件號碼 PART NO.	版數 VERSION	頁次 PAGE	零件號碼 PART NO.	版數 VERSION	頁次 PAGE
15441-1K49-001	0	E03	17500-LEC1-MY1	1	F10	19012-KHD8-900	4	F23
15447-1K49-001	0	E03	17522-LLB1-900	1	F10	19015-KKC4-900	2	F23
1565A-KKAK-900	0	E04	17524-LLB1-900	1	F10	19018-LBA7-900	1	F23
15661-LBA7-900	1	E04	1760A-LEC1-MY0	1	F10	19020-KHD8-900	0	F23
15711-KHE7-900	0	E06	17611-2F86-001	0	F22	19030-LBA7-900	2	F23
			1763A-LDB5-MY0	1	F10	19101-LBA7-900	4	F23
16000			17642-LEC1-MY1	2	F10	19102-LBA7-900	5	F23
			17643-LEC1-MY1	2	F10	19103-PWA1-900	1	F23
			17700-LBA7-900	5	F05	19104-LBA7-900	3	F23
16075-KG8-9010-M1	0	E08	17705-LBA7-900	1	F05	19105-LBA7-900	3	F23
1610K-LEC1-900	1	E08	17720-LBA7-900	1	F05	1910A-LBA7-900	5	F23
16155-ZG8-L100	0	E08	17910-LEC1-E00	1	F03	19111-GBE2-004	1	F23
1691A-GFY6-90A	3	F10	17950-LEC1-E00	4	F03	19210-KKC4-900	0	F23
1691A-GFY6-90B	2	F10	17957-LEC1-E00	5	F10	19215-KHE7-900	0	E04
16950-LBA7-900	2	F10	17958-LEC1-E00	1	F10	19217-6G57-024	0	E04
16951-LBA7-900	3	F10				19221-KHE7-900	2	E04
16952-LLB1-900	1	F10				19229-LBA7-900	1	E04
			18000			19231-KKJ9-011	0	E04
17000			18291-LBA7-900	2	F14	19300-KAE1-004	1	E02
			18293-LBA7-E00	1	F14	19310-KHE7-900	1	E02
1711A-LEC1-900	1	E02	18294-KTCT-900	0	F14	19315-LBA7-900	1	E02
17214-LBA7-900	2	F13	18294-LBA7-E00	0	F14	19502-LBA7-900	2	E04
1721A-LBA7-900	3	F13	1830A-LEC1-700	0	F14	19504-LBA7-900	2	F23
17231-LBA7-900	4	F13	18325-LBA7-900	3	F14	19505-LBA7-900	2	F23
17237-KED9-900	3	F13	18424-LBA7-E00	1	F14	19506-LBA7-900	1	F23
1723A-LEC1-E00	1	F13	18656-LBA7-900	3	F13			
17246-LBA7-900	2	F13	18657-LBA7-900	4	F13	21000		
17255-KKAK-900	0	F13	18658-KED9-900	2	F13			
17255-LCA5-E00	0	F23				21201-LBA7-600	0	E07
17257-LBA7-900	4	F13				21395-LBA7-900	1	E07
17265-LBA7-900	1	F13	19000					
17369-KDB4-671	1	F13						
17369-KHC4-900	0	F13	19005-LBA7-900	5	F23	22000		
17371-1D74-671	0	F13	19010-LBA7-900	2	F23			

零件號碼索引

PART NO. INDEX

零件號碼 PART NO.	版數 VERSION	頁次 PAGE	零件號碼 PART NO.	版數 VERSION	頁次 PAGE	零件號碼 PART NO.	版數 VERSION	頁次 PAGE
22101-LBA7-900	1	E05	23481-LBA7-900	6	E07	30400-LDE9-800	0	F20
22102-KHE7-900	1	E05	23801-LBA7-900	2	E07	3051A-KHE7-900	2	F20
22105-LBA7-900	1	E05	23803-LBA7-900	1	E07	30700-KFC8-E0H	1	F20
22110-KHE7-900	5	E05	23811-LBA7-900	2	E07			
22112-KHE7-900	1	E05				31000		
22121-LBA7-900	1	E05						
22131-LBA7-900	1	E05	24000					
22132-KHE7-900	2	E05				31110-LDE9-E00	1	E06
22300-LBA7-900	2	E05	24221-LBA7-900	2	E07	31120-LDE9-E00	1	E06
22350-KHE7-900	0	E05	24241-KGB4-C00	0	E07	31210-LBA7-900	1	E06
22361-KHE7-900	0	E05	24305-LBA7-900	1	E07	31210-LBA7-90B	0	E06
22401-LBA7-900	3	E05	2431A-LBA7-900	3	E07	31500-KHE7-90A	2	F11
22530-LBA7-900	2	E05	24610-LLB1-900	4	E07	31500-KHE7-90B	2	F11
22804-GBB2-001	0	E05	24701-LEC1-E00	2	E07	31600-LBA7-900	6	F20
			24702-LBA7-900	1	E07			
23000			24703-LLB1-900	1	E07	32000		
			24704-LBA7-900	4	E07			
			24707-LBA7-900	6	E07	32100-LDF3-800	1	F20
2301A-LBA7-900	4	E05	24710-LBA7-900	3	E07	32101-LLB1-800	1	F20
23100-KHE7-900	0	E05	24711-LEC1-E00	3	E07	32161-4D04-001	2	F03
23200-KHE7-900	6	E05	24712-LBA7-900	1	F05	32161-LBA7-900	0	F20
23211-LBA7-900	2	E07	24720-LBA7-900	3	E07	32410-LBA7-900	2	E06
23220-LLJ3-E00	2	E05	24781-LBA7-900	1	E07	32410-LBA7-90B	0	E06
23225-KHE7-900	0	E05				32411-LLB1-900	4	F20
23226-GHC8-004	0	E05				32412-LBA7-900	2	E06
23233-LBA7-900	1	E05	28000			32976-1G07-001	0	E01
23237-KHE7-900	0	E05						
23238-KHE7-900	0	E05	28101-KHE7-900	0	E06	33000		
23411-LBA7-900	3	E07	28102-LDE9-E00	1	E06			
23420-LBA7-900	1	E07	28110-LDB2-E00	2	E06	33100-LDF3-E00	2	F01
23431-LBA7-600	2	E07	28120-LDB2-E00	0	E06	33120-LDF3-E00	0	F01
23441-LBA7-900	4	E07				33130-LDF3-E00	0	F01
23451-LBA7-900	3	E07				33700-LBA7-900	5	F19
23472-LBA7-900	2	E07	30000			33701-LBA7-900	0	F19
23473-LBA7-900	0	E07				33710-LBA7-900	0	F19

零件號碼索引

PART NO. INDEX

零件號碼 PART NO.	版數 VERSION	頁次 PAGE	零件號碼 PART NO.	版數 VERSION	頁次 PAGE	零件號碼 PART NO.	版數 VERSION	頁次 PAGE	
34000			37750-PAC1-005	0	E02	42610-LBA7-900	6	F08	
			37760-KHD8-900	0	F23	42705-LBA7-90A	3	F08	
			38000			4270A-LBA7-900	1	F08	
				42710-LBA7-90A	4	F08			
				42710-LBA7-90B	0	F08			
34901-KFA6-900	0	F01			42753-KNBN-90B	1	F07		
34903-KPCP-900	0	F01			42753-KNBN-90B	1	F08		
34906-KPCP-900	0	F19	38200-KEBE-900	0	F20				
34909-LLB1-E00	0	F02	38500-KHD8-900	0	F20				
			38500-KHD8-90A	0	F20				
35000						43000			
			39000			43100-LBA7-900	3	F08	
	35010-LCA5-90A	0	F20			43109-MCA3-007	0	F08	
	35010-LCA5-90B	0	F20	3900A-LBA7-900	2	F20	43110-LBA7-900	0	F08
	35100-LCA5-305-M1	0	F20			43127-LBA7-900	5	F04	
	35100-LCA5-305-M2	0	F20			43128-LBA7-900	1	F04	
	35111-LCA5-325-M1	0	F20	40000			43209-MCA3-007	0	F08
	35111-LCA5-325-M2	0	F20			43350-LDF3-E00	1	F08	
	35111-LCA5-326-M1	0	F20	40510-LBA7-900	6	E07	43351-LBA7-900	4	F08
	35111-LCA5-326-M2	0	F20	40525-LBA7-900	4	F18	43352-5H68-004	3	F08
35111-LLB1-327-M2	0	F20	40526-LBA7-900	2	F18	43353-4A61-77A	0	F08	
35111-LLB1-328-M2	0	F20	40527-LBA7-600	1	F18	43353-LBA7-900	3	F08	
3520A-LDF3-900	0	F03	4052A-LBA7-900	6	F18	4335A-LBA7-900	4	F08	
35340-LBA7-900	1	F04	40530-LCA5-E00	0	E07	43500-LBA7-M30	1	F15	
35350-KNBN-901	0	F04				43503-KGC4-E01	2	F15	
35350-LBA7-900	6	F15				43512-LBA7-M30	0	F15	
35357-LBA7-900	1	F15	41000			43514-4E45-77A	0	F15	
35759-LBA7-900	7	E01				4351A-KFW6-000	0	F15	
35850-KHB4-90A	0	F20	41201-LBA7-900	3	F08	43530-KKC4-305	0	F04	
35850-KHB4-90B	1	F20	41211-LDF3-E00	3	F08				
						44000			
37000			42000			44311-LBA7-900	1	F07	
						44312-LBA7-900	1	F07	
37401-LBA7-900	3	F02	42302-LEC1-700	1	F08				

零件號碼索引

PART NO. INDEX

零件號碼 PART NO.	版數 VERSION	頁次 PAGE	零件號碼 PART NO.	版數 VERSION	頁次 PAGE	零件號碼 PART NO.	版數 VERSION	頁次 PAGE
44313-LBA7-900	1	F07	45208-KKC4-900	0	F08	50166-LBA7-900	3	F22
44620-PWA2-900	1	F16	45209-KFA6-900	0	F08	50172-LBA7-900	2	F21
44620-PWA2-900	1	F17	45209-LBA7-900	0	F07	50194-LBA7-900	10	F22
44621-LBA7-900	1	F18	45210-LBA7-305	0	F07	50306-LBA7-900	3	F08
44705-LBA7-90A	3	F07	45230-LBA7-900	0	F07	50307-LBA7-900	2	F08
4470A-LBA7-305	0	F07	45352-LBA7-900	0	F07	50328-LBA7-900	1	F11
44710-LBA7-90A	4	F07	45353-LBA7-900	0	F07	50351-LBA7-900	1	F21
44710-LBA7-90B	0	F07	45513-HBA2-007	0	F15	50405-LBA7-900	2	F22
			45513-KKC4-900	0	F04	50612-LBA7-900	4	F12
			45517-KFAF-910	0	F04			
45000			45525-LBA7-900	0	F04			
			45526-LBA7-900	0	F04	51000		
45100-LBA7-900	3	F07	45527-LBA7-900	0	F04			
45103-MGR7-007	0	F08	45530-LBA7-305	0	F04	51400-LEC1-700	2	F16
45105-KKC4-305	0	F08	45531-GAR1-951	0	F08	51400-LEC1-700	2	F17
45105-LBA7-305	0	F07	45531-LBA7-900	0	F07	51406-LDF3-900	1	F21
45107-KKC4-900	0	F08				51407-LDF3-900	1	F21
45107-LBA7-900	0	F07				51408-LDF3-E00	1	F22
45108-LBA7-900	0	F07	46000			51409-LDF3-E00	1	F22
45109-KFA6-900	0	F08						
45109-LBA7-900	0	F07	46500-LBA7-900	3	F15			
45110-LBA7-305	0	F07	46503-KCW3-001	0	F15	52000		
45115-KKC4-900	0	F08	46504-MBB2-007	0	F15			
45121-LBA7-900	2	F07	46513-KED9-900	1	F15	52000-PWA2-900	2	F18
45127-LDF3-900	3	F04				52101-LLB1-900	2	F18
45128-LEC1-700	1	F04				52108-KEE5-004	2	F18
45129-LEC1-700	1	F04	47000			52108-KFW6-901	0	F15
45130-LBA7-900	3	F04				52144-LBA7-900	1	F18
45131-LBA7-900	2	F07	47400-LBA7-900	4	F16	52171-LBA7-900	3	F15
45132-LBA7-900	1	F04	47500-LBA7-900	4	F17	52174-LBA7-900	3	F21
45133-LBA7-900	0	F07				52175-LBA7-900	2	F21
45200-LBA7-900	3	F07				52200-LBA7-900	5	F18
45203-KKC4-900	0	F08	50000			52242-LBA7-900	5	F18
45203-LBA7-900	0	F07				5231A-LBA7-600	2	F18
45207-KKC4-900	0	F08	50100-LDF3-900	3	F21	52400-LEC1-E00	1	F18

零件號碼索引

PART NO. INDEX

零件號碼 PART NO.	版數 VERSION	頁次 PAGE	零件號碼 PART NO.	版數 VERSION	頁次 PAGE	零件號碼 PART NO.	版數 VERSION	頁次 PAGE
53000			60100-LDF3-E01	0	F05	83500-LBA7-910	0	F12
			60120-LBA7-900	5	F05	83600-LBA7-910	0	F12
						83620-LBA7-900	2	F21
			61000					
53100-LBA7-900	6	F03				84000		
53102-LDF3-E00	3	F03						
53106-KFC8-900	2	F03	61104-3G57-001	0	F03			
5312A-LBA7-900	6	F03	61104-3G57-001	0	F10	84703-LLB1-900	1	F22
53131-4K39-001	0	F03	61104-3G57-001	0	F22			
53132-LLB1-900	6	F03						
53166-LBA7-900	2	F03				85000		
53175-LBA7-900	0	F04	64000					
53178-KFC8-E10	0	F04				85100-LDF3-E00	4	F21
53200-LBA7-900	7	F06	64316-KEB7-900	0	F12			
53205-LDF3-E00	2	F03	64317-LBA7-900	3	F23			
53207-LDF3-900	2	F03	64318-LBA7-900	3	F23	86000		
53250-LBA7-900	2	F06						
53251-LCA5-E00	1	F06				86323-LEC1-M30	1	F25
53252-LBA7-900	4	F06	77000			86333-LEC1-M30	1	F25
53254-LBA7-900	2	F06				86503-LDF3-900	1	F25
53400-LEC1-700	2	F16	77200-LBA7-900	4	F09	86523-LDF3-E61	4	F25
53402-LBA7-900	1	F18	77303-LLB1-900	2	F09	86533-LDF3-E61	4	F25
53450-LEC1-700	3	F16				86623-LEC1-E61	4	F25
53500-LEC1-700	2	F17				86633-LEC1-E61	3	F25
53550-LEC1-700	3	F17	80000					
53700-LEC1-700	1	F06						
53701-LEC1-700	1	F06	8010A-LBA7-900	4	F12	87000		
53702-LAC5-900	5	E07	80110-LBA7-900	1	F12			
53702-LLB1-900	8	F06	80121-LBA7-900	4	F12	87322-LBA7-E00	2	F24
53703-LAC5-900	5	E07	80122-LBA7-900	4	F12	87505-LBA7-E00	3	F24
53703-LLB1-900	8	F06	80130-LBA7-900	2	F12	87515-LBA7-E00	1	F24
						87517-LBA7-E00	2	F24
						87520-LDB5-M30	2	F24
60000			83000			87522-LDE9-M30	0	F24
						87560-LBA7-E00	1	F24

零件號碼索引

PART NO. INDEX

零件號碼 PART NO.	版數 VERSION	頁次 PAGE	零件號碼 PART NO.	版數 VERSION	頁次 PAGE	零件號碼 PART NO.	版數 VERSION	頁次 PAGE
87571-LCA5-M30	1	F25	90112-KNBN-901	1	F12	90441-LBA7-900	2	E01
			90114-1F66-007	2	F04	90451-0A01-001	0	E07
89000			90114-KED9-900	2	E01	90451-LBA7-900	1	E07
			90118-GFY6-901	0	F21	90452-LBA7-900	1	E07
89010-LBA7-900	2	F09	90121-LBA7-900	2	F18	90454-1G07-001	0	E07
89020-KKC4-900	1	F09	90133-LLB1-900	1	E01	90455-LBA7-900	1	E07
			90145-MKS9-61A-06	1	F04	90458-LBA7-E00	1	E07
90000			90164-0H28-900	1	F20	90465-MDC4-001	0	E02
			90201-KHE7-900	0	E05	90474-3C33-001	1	E01
			90201-KHR8-75A	0	E05	90474-3C33-001	1	E07
			90201-KHR8-75A	0	E06	90478-7L00-001	0	E02
90001-GBHB-661	0	E03	90202-1G87-001	0	E05	90478-7L00-001	0	E04
90001-GBHB-661	0	E06	90206-0A01-001	0	E02	90501-3L10-001	0	F04
90001-GBHB-681	0	E01	90301-6D34-671	1	F19	90501-LBA7-900	3	E05
90001-GBHB-711	0	E01	90301-LBA7-900	1	F07	9052A-GFY6-950	1	E01
90001-GFY6-901	1	E01	90301-LBA7-900	1	F08	9052A-GFY6-950	1	E07
90005-KEC8-900	1	E03	90302-GBR2-001	1	F10	90545-3L00-001	2	F04
90012-3C33-001	0	E02	90302-GBR2-001	1	F12	90605-1F66-721	0	E05
90031-KEBE-900	0	E01	90302-GFY6-901	1	F03	90605-KED9-900	2	E07
90031-KKA7-900	0	E01	90302-GFY6-901	1	F05	90651-LBA7-900	1	F08
90033-GFY6-900	0	E02	90302-GFY6-901	1	F23	90652-GFY6-901	1	E02
90071-MLB0-001	0	E06	90302-LLB1-E00-06	2	F10	90652-LLJ3-E00	0	F13
90084-4H28-001	0	E04	90302-LLB1-E00-06	2	F11	90656-KCBC-900	0	F23
9008A-LBA7-900	2	E04	90302-LLB1-E00-06	2	F22	90677-GAR1-004	1	F05
90101-LBA7-900	3	E07	90304-GLW0-90A	1	F08	90683-GAR1-004	4	F13
90104-LBA7-900	3	F08	90304-GLW0-90A	1	F16	90750-LLB1-900	2	E01
90105-LBA7-900	1	F07	90304-GLW0-90A	1	F17	90753-GDB4-68A	0	F21
90105-LBA7-900	1	F08	90304-GLW0-90A	1	F18	90913-LBA7-900	1	F23
90105-MLL0-731	1	F07	90304-GLW0-90A	1	F21			
90105-MLL0-731	1	F08	90304-GLW0-90A	1	F22			
90106-KFC2-900	0	F03	90305-GHE8-004	1	F18	91000		
90106-LBA7-900	1	E07	90305-MAA1-004-SY	0	F06			
90110-LLB1-800	2	F05	90423-KKJ9-001	0	E04	91001-KHV8-004	0	E01
90110-LLB1-800	2	F12	90432-LBA7-900	1	F08	91001-KKJ9-006	0	E04
90111-1G47-001	0	F18	90441-KDY4-901	0	E01	91002-GGA7-70A	0	E05

零件號碼索引

PART NO. INDEX

零件號碼 PART NO.	版數 VERSION	頁次 PAGE	零件號碼 PART NO.	版數 VERSION	頁次 PAGE	零件號碼 PART NO.	版數 VERSION	頁次 PAGE
91004-KHE7-900	1	E05				93903-35360	0	F01
91005-LBA7-900	1	E01				93903-35360	0	F02
91072-LBA7-900	2	F18	92000			93903-35360	0	F05
91101-LCA5-E0B	0	E07				93903-35360	0	F12
91106-LBA7-900	1	E01	92000-06010-0H	0	E07	93903-35360	0	F21
91106-LBA7-90A	0	E01	92101-05032-0H	0	E06	93903-KEB7-900-06	1	F23
91107-LBA7-900	1	E07	92101-06020-0H	0	E07			
91107-LBA7-90A	0	E07	92712-06028-0B	0	E02			
91201-9A51-004	0	E07				94000		
91201-KKJ9-004	0	E04						
91202-KKC4-900	0	E01	93000			94001-08080-0S	0	E07
91202-LLB1-900	1	F21				94001-08080-0S	0	F14
91206-2F86-014	0	E07	93404-06012-06	0	F13	94001-10080-0S	0	F03
91211-KHE7-900	0	E05	93404-06012-08	0	F23	94001-LAC5-900	1	E07
91254-LBA7-900	2	F08	93404-06016-06	0	F05	94001-LLB1-800	2	F06
91256-LLB1-900	1	E07	93404-06016-06	0	F12	94001-LLB1-900	2	F06
91257-2L30-006	0	F07	93404-06016-06	0	F18	94002-06080-0S	0	E07
91257-LBA7-900	1	F07	93404-06016-06	0	F23	94002-08000-0S	0	F15
91258-LBA7-900	1	F16	93404-06020-06	1	F23	94011-12080-0S	0	F16
91258-LBA7-900	1	F17	93406-LLB1-900	0	F03	94011-12080-0S	0	F17
91258-LBA7-900	1	F18	93500-03010-1A	0	E06	94011-LBA7-900	1	F08
91259-LBA7-900	1	F18	93500-04008-1H	0	E08	94011-LLB1-900	4	F07
91261-4E15-004	0	E01	93500-04014-1H	0	E08	94012-LLB1-900	1	F06
91301-KHE7-900	0	E02	93500-04025-0H	0	F13	94050-06060	0	F04
91302-0A01-021	0	E04	93500-05016-0H	0	E02	94050-06060	0	F21
91302-KHE7-900	0	E04	93500-05016-0H	0	E06	94050-06060	0	F22
91303-3G77-001	0	E04	93500-05016-1B	0	F10	94050-06060	0	F23
91306-1E05-691	0	E03	93600-04012-1A	0	F04	94050-06080	0	F10
91306-LBA7-900	2	E01	93600-04012-1G	0	F04	94050-06080	0	F20
91307-0E35-001	0	E04	93600-04040-1G	0	F15	94050-08080	0	E02
91309-4E25-004	0	E06	93893-04012-18	0	F04	94050-08080	0	E07
91351-GAR1-001	0	E02	93893-04012-18	0	F15	94050-08080	0	F14
91351-KHE7-900	0	E05	93901-26110	0	F15	94050-08080	0	F22
91509-LBA7-E00	3	E07	93903-34360	0	F05	94050-10080	0	F22
91509-LLB1-900	2	E01	93903-35360	0	E07	94050-LDE9-E00	1	F05

零件號碼索引

PART NO. INDEX

零件號碼 PART NO.	版數 VERSION	頁次 PAGE	零件號碼 PART NO.	版數 VERSION	頁次 PAGE	零件號碼 PART NO.	版數 VERSION	頁次 PAGE
94101-06200	0	F14	94540-12028	0	E07	95701-08012-08	0	E07
94101-08800	0	F15	94591-KFBF-900	2	E02	95701-08016-06	0	F12
94101-10800	0	F06	94591-LLB1-900	0	E01	95701-08016-06	0	F21
94101-12800	0	F16	94601-17000	0	E03	95701-08016-06	0	F22
94101-12800	0	F17	94601-33000	0	E05	95701-08020-08	0	F07
94102-08000	5	E07				95701-08020-08	0	F08
94102-10800	0	F03				95701-08025-08	0	F14
94102-14800	0	F15	95000			95701-08028-06	1	E07
94111-06800	0	F14				95701-08035-08	0	E07
94111-08800	0	E07	95002-02070	0	F23	95701-08040-08	0	E07
94201-20120	0	F15	95002-02080	0	F10	95701-10012-08	0	F23
94201-20150	0	E07	95002-02100	0	F05	95801-08035-06	1	F04
94201-25300	0	F06	95002-02100	0	F10	95801-08060-06	0	F06
94201-25300	0	F15	95002-02100	0	F23	95801-10025-08	0	F22
94201-30250	0	F06	95002-02150	0	E07	95801-10040-08	0	F16
94201-30250	0	F16	95002-02150	0	F13	95801-10040-08	0	F17
94201-30250	0	F17	95002-41300-00	0	F10	95801-10050-06	1	F16
94201-30300	0	F07	95002-70000	0	F23	95801-10050-06	1	F17
94201-30300	0	F08	95002-KGN7-910	1	F23	95801-10057-06	1	F16
94251-08400	0	F08	95002-KHE7-900	0	E04	95801-10057-06	1	F17
94301-08140	0	E01	95002-KHE7-900	0	F23	95801-10060-06	0	F18
94301-08140	0	E04	95002-KKD6-E05	0	F13	95801-10085-06	1	F18
94301-10160	0	E01	95003-LBA7-900	1	F13	95801-10085-06	1	F21
94301-10160	0	E02	9500C-LEC1-MY0	1	F10	95801-10160-06	0	F22
94301-10160	0	E03	9500E-LEC1-MY0	1	F10	95801-LBA7-900-06	2	F18
94301-10160	0	E04	95701-06012-06	1	F04			
94301-10160	0	E07	95701-06012-06	1	F13			
94303-04065	0	E06	95701-06012-06	1	F21	96000		
94510-10000	0	E06	95701-06012-06	1	F23			
94510-25000	0	E07	95701-06022-06	1	F04	96001-06010-00	0	E04
94510-75000	0	F08	95701-06022-06	1	F10	96001-06010-08	0	E01
94520-26000	0	E04	95701-06022-06	1	F15	96001-06012-06	0	F14
94520-28000	0	E05	95701-06025-08	0	E02	96001-06012-08	0	E01
94520-40000	0	F21	95701-06055-08	0	F08	96001-06012-08	0	E06
94520-52000	0	E07	95701-08012-08	0	E01	96001-06016-08	0	E04

零件號碼索引

PART NO. INDEX

零件號碼 PART NO.	版數 VERSION	頁次 PAGE	零件號碼 PART NO.	版數 VERSION	頁次 PAGE	零件號碼 PART NO.	版數 VERSION	頁次 PAGE
96001-06016-08	0	E07	98200-31500	0	F20			
96001-06016-08	0	F08	98200-33000	0	F20			
96001-06018-08	0	E02						
96001-06020-08	0	E07						
96001-06022-08	0	E04	99000					
96001-06025-08	0	E01						
96001-06028-08	0	E04	99101-393-1120	0	E08			
96001-06028-08	0	E06						
96001-06032-08	0	E01						
96001-06045-08	0	E04	N					
96001-06050-08	0	E01						
96001-06110-08	0	E02	N413-03C00	0	E08			
96001-06125-08	0	E04	N424-25B38	0	E08			
96100-60000-00	0	E04	N425-LRA00	0	E08			
96100-62040-00	0	E01	N426-35236	0	E08			
96100-62040-00	0	E07	N446-45A00	0	E08			
96100-62050-00	2	E01						
96100-62050-00	2	E07						
96100-63040-00	1	E07	W					
96150-60000-10	0	F16						
96150-60000-10	0	F17	W9451-03212	0	E08			
96150-60040-10	0	F07	W9525-25250	0	E08			
96150-60080-10	0	F08	W9535-45000	0	E08			
96150-62020-10	0	F07						
96150-62030-10	0	F21						
96201-10000	0	F18						
96211-12000	0	E01						
96600-08015-10	1	E06						
96600-KKC4-900	0	F08						
98000								
98069-5791R-00	0	E02						
98200-31000	1	F20						