



零件型錄  
PARTS CATALOGUE

LD10AA (US):JUN/13'06



---

光陽機車 KYMCO 光陽機車 KYMCO 光陽機車 KYMCO

---

# 前 言

本零件目錄適用於 LD10AA(US)機種，訂購零件時，請參照本冊。

本冊之配色表僅供參考，若與實車不符之處，以實車為準。

販賣記號(Sales mark)：

- 1.註明“\*\*”記號，表示訂購該零件時，請參照機車相片及配色表，並請在基本零件號碼最後加上色碼。

本冊付梓印刷倉促，倘有錯誤或遺漏之處，敬請不吝賜教指正。

## ABOUT THIS PARTS LIST

**This parts list is compiled all service parts for model LD10AA(US) .**

**Any difference between color chart and motorcycle will be revised according to motorcycle .**

**The sales mark :**

- 1.marking” \*\* “must add color code in the end before ordering parts .

**When modification or additions to this parts list are made a revised edition at an appropriate time .**

## 目 次

前 言 . . . . .	1
LD10AA(US)配色表 . . . . .	5
引擎分組圖 . . . . .	7
車架分組圖 . . . . .	9
引擎零件號碼表 . . . . .	11
車架零件號碼表 . . . . .	45
零件號碼索引 . . . . .	97

## CONTENTS

ABOUT THIS PARTS LIST . . . . .	1
COLOR CHART OF LD10AA(US) . . . . .	5
CONTENTS-ENGINE GROUP . . . . .	7
CONTENTS-FRAME GROUP . . . . .	9
ENGINE PARTS LIST . . . . .	11
FRAME PARTS LIST . . . . .	45
PART NO. INDEX . . . . .	97





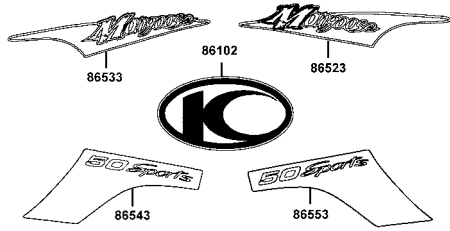




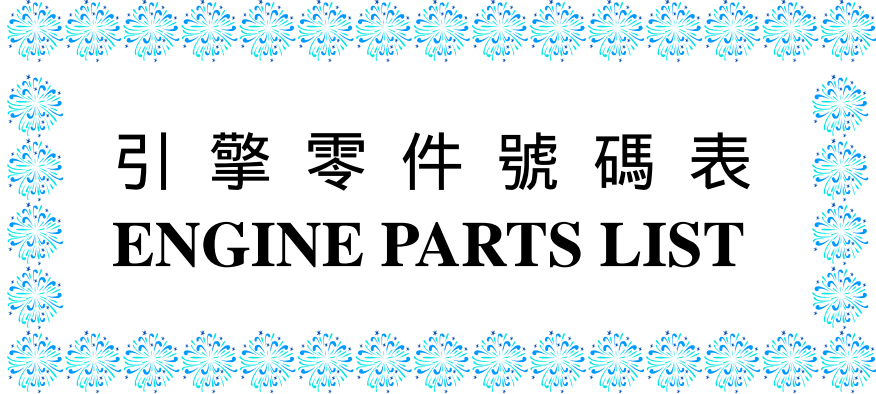
# CONTENTS-FRAME GROUP

F 19 Emblem

-92-



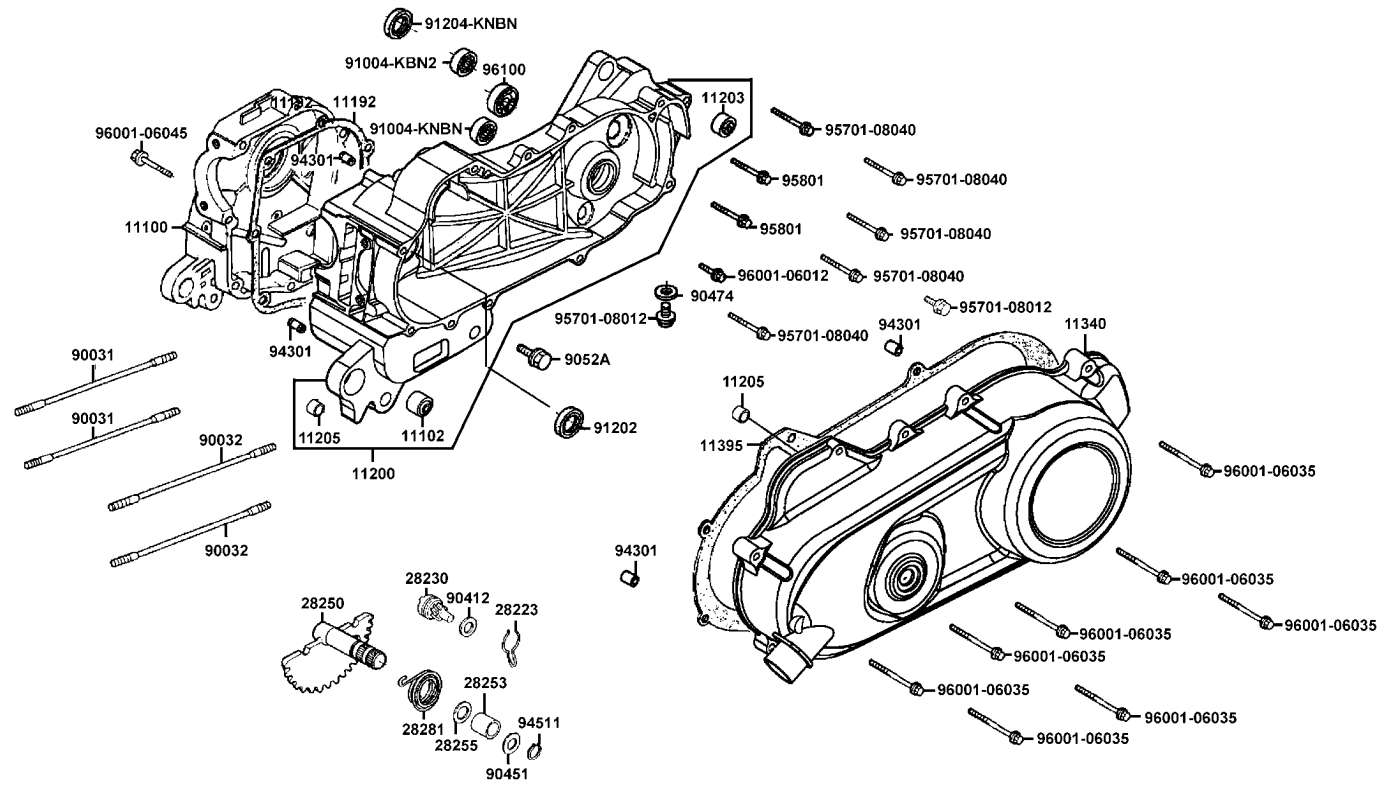




引擎零件號碼表  
**ENGINE PARTS LIST**

# E 1

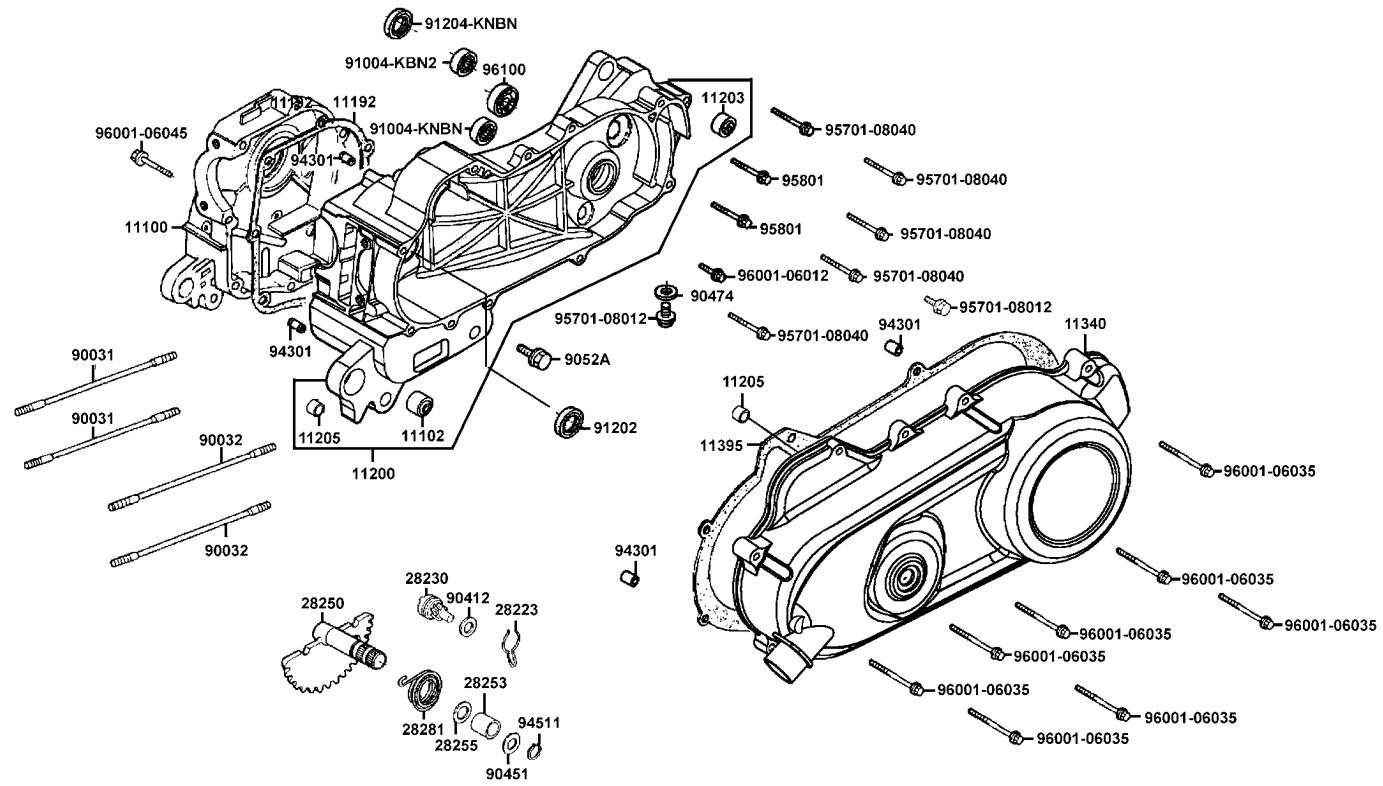
# Crank Case



販賣記號 Sales mark	項目 Ref no	零件號碼 Part no	版數 Ver	英文名稱 Description	中文名稱 Chinese	需要用量 Regd no	建議售價 Ref Price
		11100-PWA5-900	1	CRANK CASE COMP RIGHT	右曲軸箱	1	
		11102-LBD3-900	2	RUB BUSH ENG HANGER	引擎吊架襯套	2	
		11192-KGBG-980	0	GAster CRANK CASE @ A	曲軸箱墊片 A	1	
		11200-PWA5-900	2	CRANK CASE COMP LEFT	左曲軸箱	1	
		11203-LBD3-900	2	UNDER RUBBER BUSH RR CUSHION	後緩衝下襯套	1	
		11205-GHAH-004	0	BUSH 8*12*8	襯套	1	
**		11340-KGBG-900	5	COVER L SIDE	左曲軸箱蓋	1	
		11395-PVA1-900	1	GASKET L COVER @A	左曲軸箱蓋墊片 A	1	
		28223-KNBN-901	0	SPG KICK DRIVEN GEAR	起動惰齒輪彈簧	1	
		28230-GKAK-921	0	GEAR COMP KICK DRIVEN	起動惰齒輪	1	
		28250-KNBN-901	0	SPINDLE COMP KICK STARTER	起動軸	1	
		28253-GBN2-60A	0	BUSH KICK SPINDLE	起動臂軸襯套	1	
		28255-GFS6-001	0	COLLAR KICK BOSS	套筒	1	
		28281-GBN2-60A	0	SPRING KICK RETURN	起動軸彈簧	1	
		90031-KGBG-910	0	BOLT A STUD 7X168	雙頭螺絲 7X168	2	
		90032-KGBG-910	0	BOLT A STUD 7X176	雙頭螺絲 7X176	2	
		90412-3K29-001	0	WASHER THRUST 10MM	華司 10MM	1	
		90451-GBN2-601	0	WASHER KICK SPINDLE	華司	1	
		90474-3C33-001	0	WASHER 8MM	華司 8MM	1	
		9052A-GFY6-950	1	BOLT ASSY DRAIN PLUG	洩油螺絲	1	

# E 1

# Crank Case

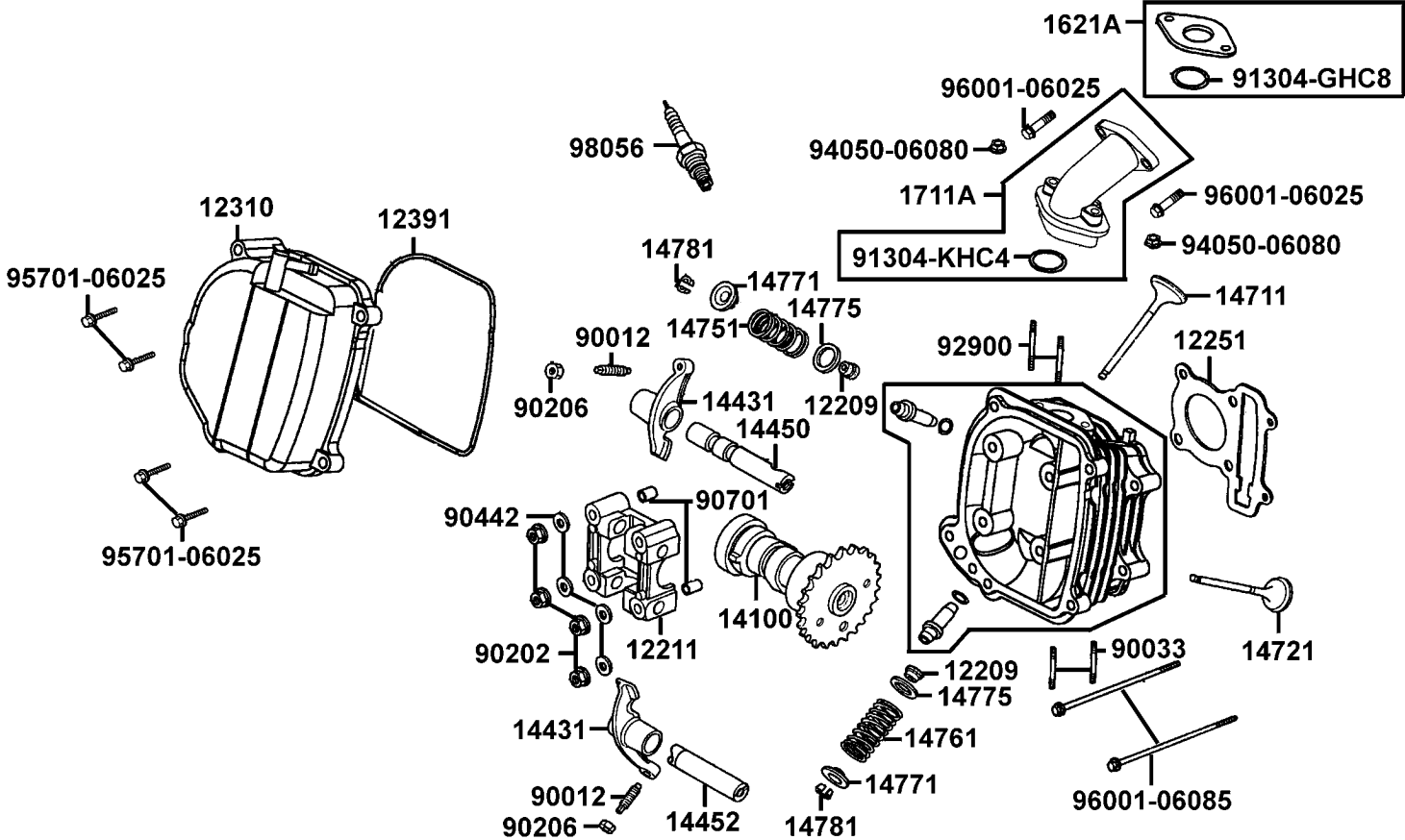


販賣記號 Sales mark	項目 Ref no	零件號碼 Part no	版數 Ver	英文名稱 Description	中文名稱 Chinese	需要用量 Regd no	建議售價 Ref Price
		91004-KBN2-90A	0	BEARING BALL RADIAL 6201	軸承 6201	1	
		91004-KNBN-92A	0	BEARING BALL RADIAL 6203	軸承 6203	1	
		91202-GFY6-90B	0	OIL SEAL 19.8X30X5	油封 19.8X30X5	1	
		91204-KNBN-90A	1	OIL SEAL 17X30X6	油封 17X30X6	1	
		94301-08140	0	DOWEL PIN 8X14	定位銷 8X14	4	
		94511-14000	0	CIR CLIP EX 14	夾環 14	1	
		95701-08012-08	0	BOLT FLANGE 8X12	螺絲 8X12	2	
		95701-08040-08	0	BOLT FLANGE 8X40	螺絲 8X40	5	
		95801-08035-08	0	BOLT FLANGE 8X35	螺絲 8X35	2	
		96001-06012-08	0	BOLT FLANGE 6X12	螺絲 6X12	1	
		96001-06035-08	0	BOLT FLANGE 6X35	螺絲 6X35	8	
		96001-06045-08	0	BOLT FLANGE SH 6X45	螺絲 6X45	1	
		96100-62033-00	0	BRG BALL RADIAL 6203	軸承 6203	1	

**E 1**

**E 2**

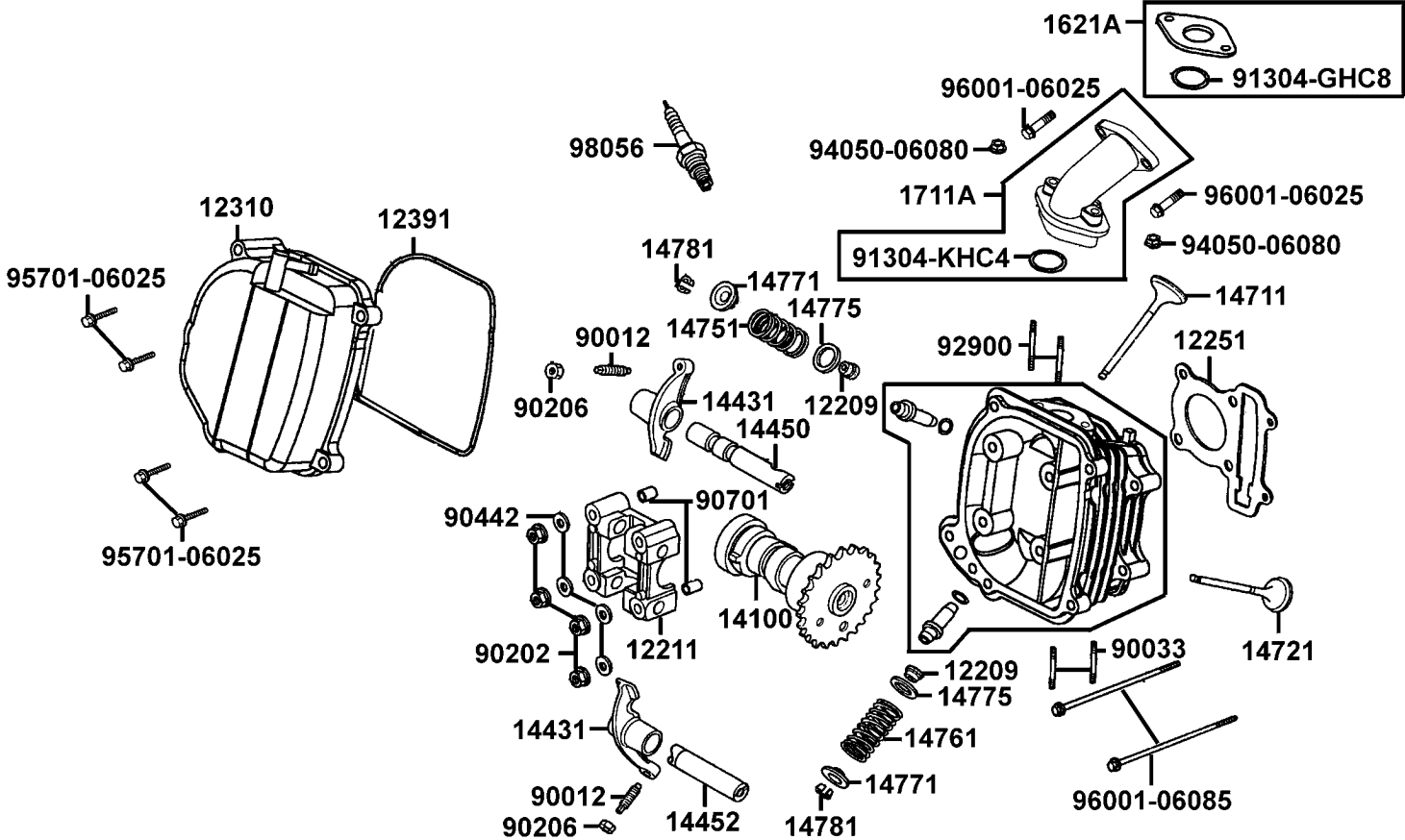
**Cylinder Head**



販賣記號 Sales mark	項目 Ref no	零件號碼 Part no	版數 Ver	英文名稱 Description	中文名稱 Chinese	需要用量 Regd no	建議售價 Ref Price
		12200-KGBG-900	3	HEAD COMP CYLN	汽缸頭	1	
		12209-GDB4-68A	0	SEAL VALVE STEM	閥門徑封	2	
		12211-KGBG-900	2	HOLDER CAM SHAFT	凸輪軸固定座	1	
		12251-KGBG-900	0	GASKET CYLINDER HEAD	汽缸頭墊片	1	
		12310-PVA1-900	1	COVER COMP HEAD	汽缸頭蓋	1	
		12391-KGBG-900	0	GASKET HEAD COVER	汽缸頭蓋墊片	1	
		14100-KGBG-220	0	SHAFT COMP CAM	凸輪軸	1	
		14431-KGBG-900	2	ARM VALVE ROCKER	閥門搖臂	2	
		14450-KGBG-900	0	SHAFT COMP IN ROCKER ARM	進氣閥搖臂軸	1	
		14452-KGBG-900	0	SHAFT EXH ROCKER ARM	排氣閥搖臂軸	1	
		14711-KGBG-900	0	VALVE INLET	進氣閥門	1	
		14721-KGBG-900	0	VALVE EXHAUST	排氣閥門	1	
		14751-GEN5-91A	0	SPRING VALVE OUTER	閥門外彈簧	2	
		14771-GDB4-680	0	RETAINER VALVE SPRING	閥門彈簧保持器	2	
		14775-MFA6-001	0	SEAT VALVE SPG OUTER	閥門彈簧外座	2	
		14781-MFA6-001	0	COTTER VALVE	閥門鎖扣	4	
		1621A-LBD4-800	1	INSULATOR CARB ASSY	化油器隔熱板	1	
		1711A-PWA5-900	3	PIPE ASSY INLET	進氣管組	1	
		90012-3C33-001	0	SCREW TAPPET ADJUSTING	樞軸調整螺絲	2	
		90033-0A41-021	0	BOLT STUD 6X32	雙頭螺絲 6X32	2	

**E 2**

**Cylinder Head**

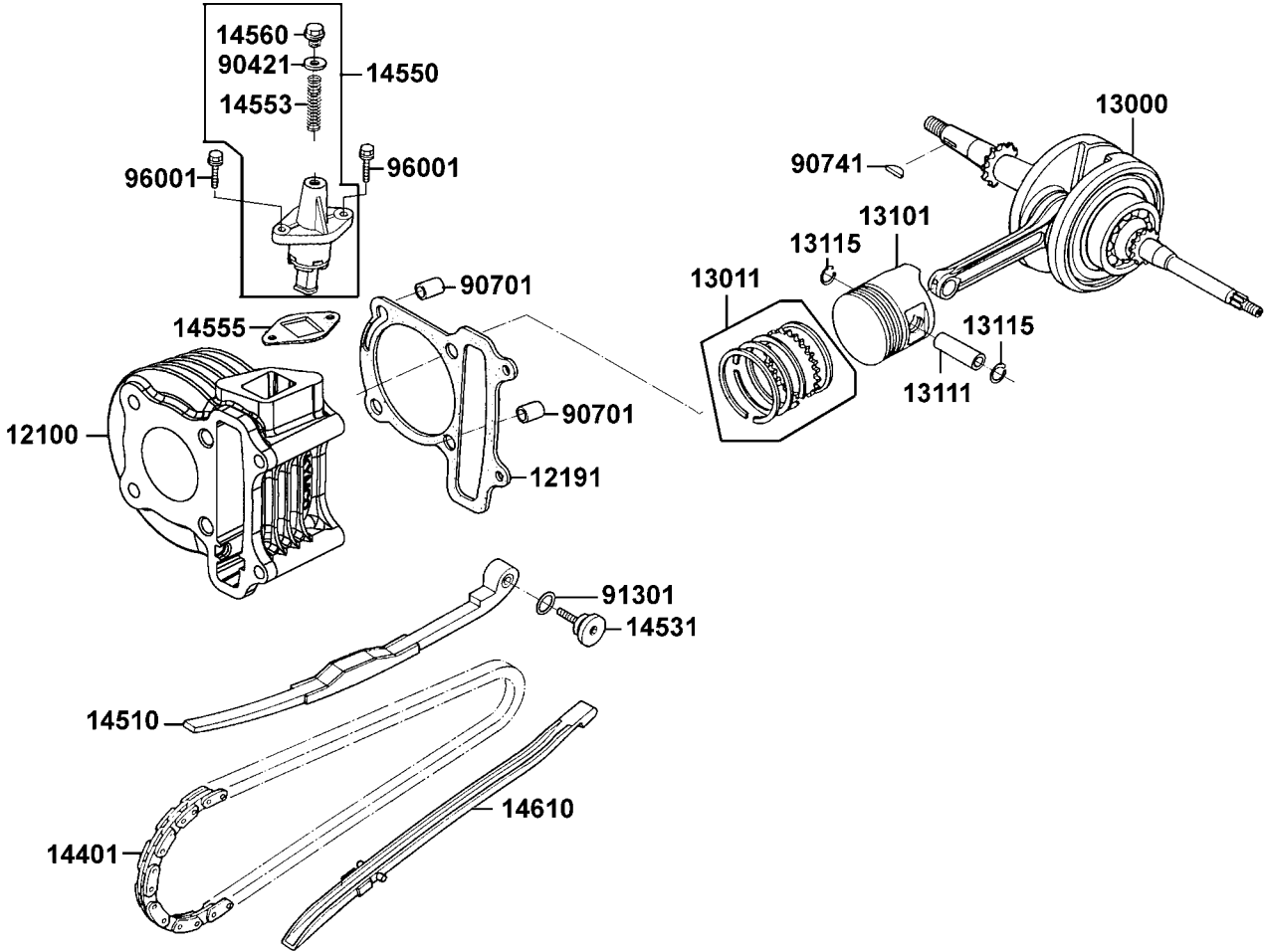




販賣記號 Sales mark	項目 Ref no	零件號碼 Part no	版數 Ver	英文名稱 Description	中文名稱 Chinese	需要用量 Regd no	建議售價 Ref Price
		90202-GFF6-011	0	NUT FLANGE 7MM	螺帽 7MM	4	
		90206-0A01-001	0	NUT TAPPET ADJG	挺桿調整螺帽	2	
		90442-GFF6-011	0	WASHER SEALING 7MM	華司 7MM	4	
		90701-GFF6-001	0	PIN DOWEL SPECIAL 8X14	定位銷 8X14	4	
		91304-GHC8-004	4	O- RING 23X2.4	O環 23X2.4	1	
		91304-KHC4-900	0	O- RING 22X2	O環 22X2	1	
		92900-LBD4-0B	1	BOLT STUD 6X50	雙頭螺絲 6X50	2	
		94050-06080	0	NUT FLANGE 6MM	螺帽 6MM	2	
		95701-06025-08	0	BOLT FLANGE SH 6X25	螺絲 6X25	4	
		96001-06025-08	0	BOLT FLANGE SH 6X25	螺絲 6X25	2	
		96001-06085-06	0	BOLT FLANGE SH 6X85	螺絲 6X85(墨綠)	2	
		98056-5771R-00	0	SPARK PLUG (CR7HSA)	火星塞(CR7HSA)	1	

**E 3**

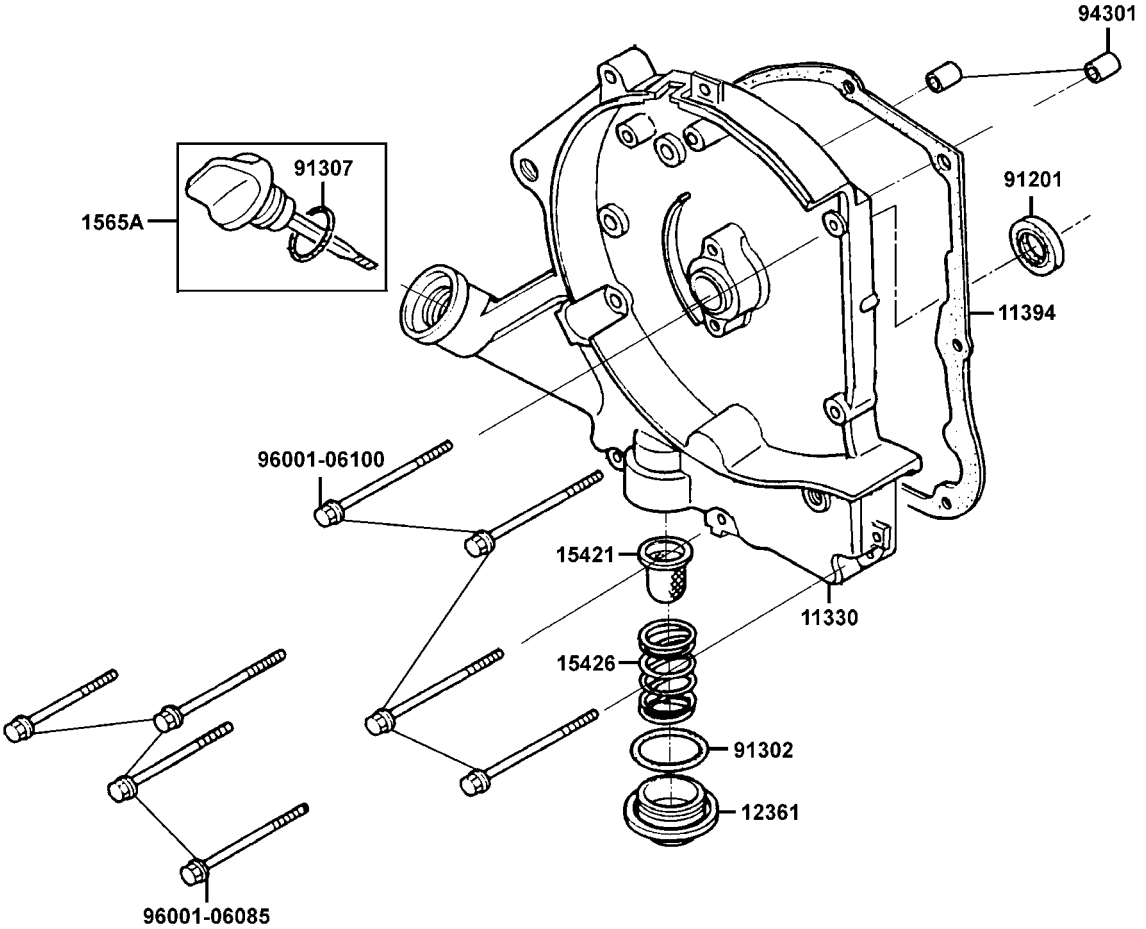
**Cylinder Piston Crankshaft**



販賣記號 Sales mark	項目 Ref no	零件號碼 Part no	版數 Ver	英文名稱 Description	中文名稱 Chinese	需要用量 Regd no	建議售價 Ref Price
		12100-KGBG-900	3	CYLINDER COMP	汽缸	1	
		12191-KGBG-980	0	GASTET CYLINDER @ A	汽缸墊片 A	1	
		13000-PWA5-900	2	CRANK SHAFT COMP	曲軸	1	
		13011-LBC9-900	1	RING SET PISTON	活塞環組	1	
		13101-PWA3-900	1	PISTON	活塞	1	
		13111-KGBG-900	1	PIN PISTON	活塞銷	1	
		13115-0A01-001	0	PISTON PIN CLIP	活塞銷夾	2	
		14401-KGBG-900	0	CHAIN CAM	凸輪軸內鏈條	1	
		14510-KGBG-900	0	TENSIONER CAM CHAIN	內鏈條拉力桿	1	
		14531-GLR0-001	0	PIVOT CAM CHAIN TENSIONER	拉力桿螺絲	1	
		14550-KDS4-00B	0	ADJUSTER CAM CHAIN	鏈條調節器	1	
		14560-KGBG-900	1	PLUG COMP ADJUSTER	調節螺絲	1	
		14553-KDS4-004	2	SPRING CAM CHAIN ADJUSTER	鏈條調節彈簧	1	
		14555-KKJ9-980	0	GASKET LIFTER TENSIONER @A	調節器墊片 A	1	
		14610-KGBG-900	0	GUIDE COMP CAM CHAIN	鏈條導件	1	
		90421-KAM1-004	0	WASHER SEALING 8X16X1.6	華司 8X16X1.6	1	
		90701-GFF6-001	0	PIN DOWEL SPECIAL 8X14	定位銷 8X14	2	
		90741-0E35-001	0	KEY WOODRUFF	固定鍵	1	
		91301-GLR0-005	1	O-RING 15.2X1.5	O環 15.2X1.5	1	
		96001-06018-08	0	BOLT FLANGE SH 6X18	螺絲 6X18	2	

**E 4**

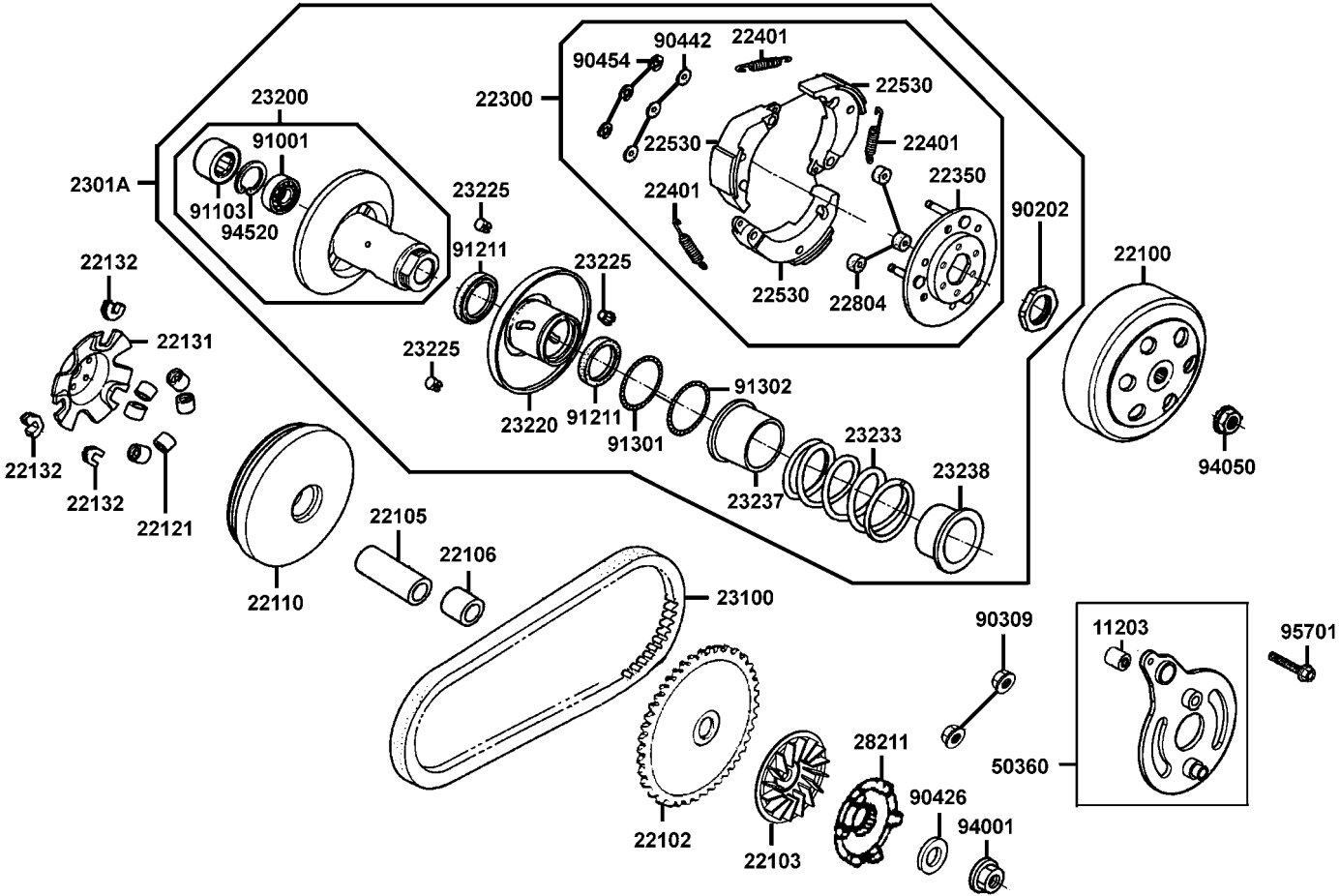
**Right Crankcase Cover**



販賣記號 Sales mark	項目 Ref no	零件號碼 Part no	版數 Ver	英文名稱 Description	中文名稱 Chinese	需要用量 Regd no	建議售價 Ref Price
		11330-PWA5-900	2	COVER R CRANK CASE	右曲軸箱蓋	1	
		11394-KGBG-980	0	GAster R COVER @ A	右曲軸箱蓋墊片 A	1	
		12361-GFY6-901	1	HOLE CAP TAPPET ADJUSTING	調節螺帽	1	
		15421-1G07-001	0	SCREEN OIL FILTER	濾油網	1	
		15426-GAE1-921	0	SPG OIL FILTER SCREEN	濾油網彈簧	1	
		1565A-GFY6-900	0	GAUGE OIL LEVEL ASSY	量油尺組	1	
		91201-KGBG-90A	0	OIL SEAL 16.4X30X5	油封 16.4X30X5	1	
		91302-0A01-021	0	O-RING 30.8MM	O環 30.8MM	1	
		91307-0E35-001	0	O RING 18X3	O環 18X3	1	
		94301-08140	0	DOWEL PIN 8X14	定位銷 8X14	2	
		96001-06085-06	0	BOLT FLANGE 6X85	螺絲 6X85(墨綠)	4	
		96001-06100-08	0	BOLT FLANGE SH 6X100	螺絲 6X100	4	

# E 5

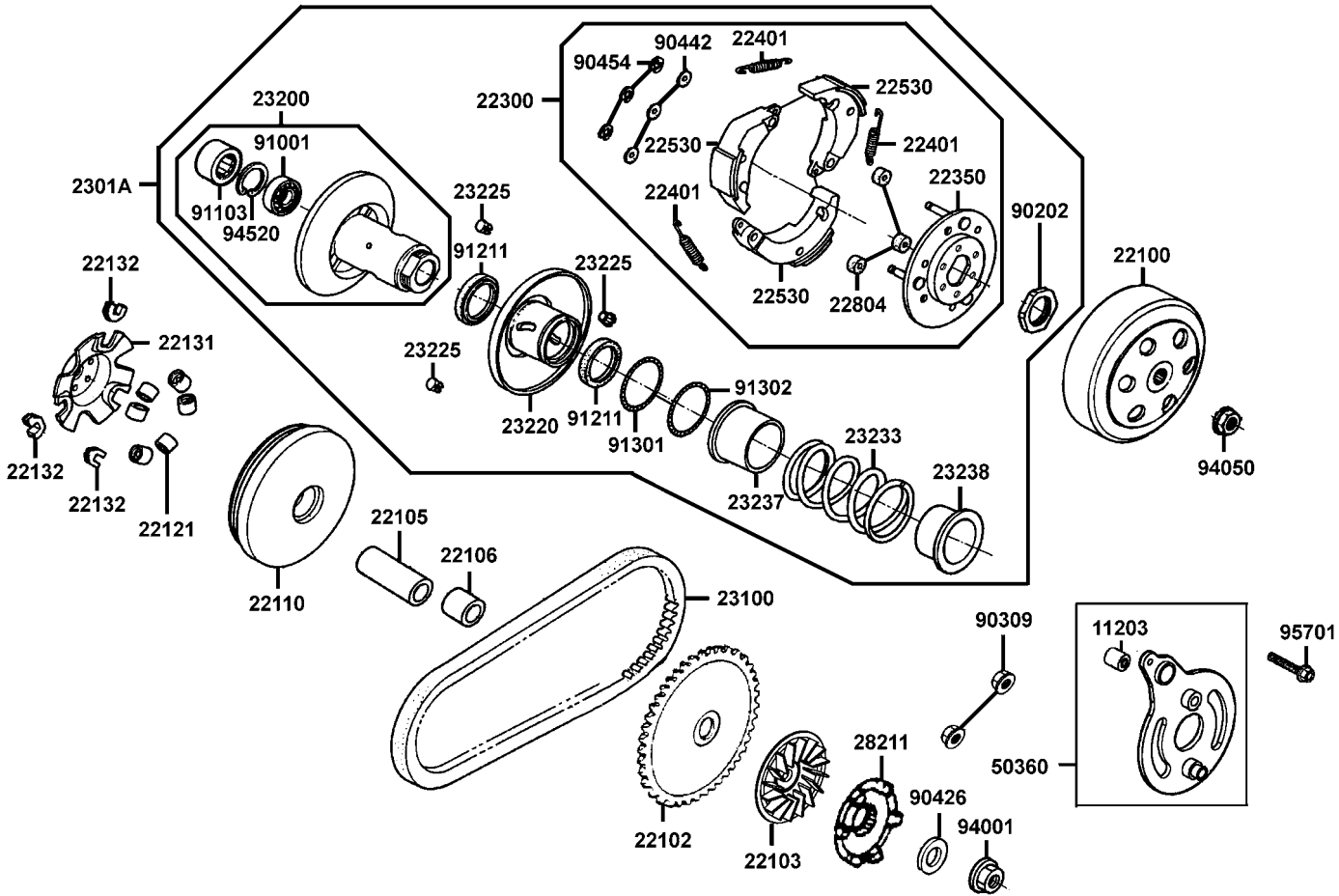
# Driven Pulley



販賣記號 Sales mark	項目 Ref no	零件號碼 Part no	版數 Ver	英文名稱 Description	中文名稱 Chinese	需要用量 Regd no	建議售價 Ref Price
		11203-LBD3-900	2	UNDER RUBBER BUSH RR CUSHIO	襯套	1	
		22100-GAR1-751	0	CLUTCH OUTER	離合器外套	1	
		22102-KEB7-900	0	FACE DRIVE	驅動盤	1	
		22103-KEB7-900	0	FAN CVT COOLING	冷卻風扇	1	
		22105-PVA1-900	1	BOSS DRIVE FACE	襯套	1	
		22106-PWA5-900	2	COLLAR DRIVE FACE	套筒	1	
		22110-KFA1-220	0	FACE COMP MOVABLE DRIVE	滑動式驅動盤	1	
		22121-LBD6-E00	0	ROLLER COMP WEIGHT 6.5 gr	配重滾子 6.5gr	6	
		22131-GHAH-781	0	PLATE RAMP	斜坡板	1	
		22132-GLW0-001	2	PIECE SLIDE	斜板邊件	3	
		22300-KGBG-900	2	PLATE ASSY DRIVE	驅動板組	1	
		22350-GKAK-930	1	PLATE COMP DRIVE	驅動板	1	
		22401-GKAK-931	0	SPRING CLUTCH	離合器彈簧	3	
		22530-GKAK-930	1	WEIGHT CLUTCH	離合器配重	3	
		22804-1H48-001	0	RUBBER CLUTCH DUMPER	橡皮	3	
		2301A-LBC9-900	1	PULLEY SUB ASSY DRIVEN	從動皮帶輪組	1	
		23100-GKAK-901	0	BELT DRIVE	驅動皮帶	1	
		23200-GAR1-220	1	FACE ASSY DRIVEN	從動皮帶盤組	1	
		23220-KEE1-220	0	FACE COMP MOVABLE DRIVEN	滑動式從動皮帶盤	1	
		23225-GAR1-751	0	PIN GUIDE	導銷	3	

**E 5**

**Driven Pulley**

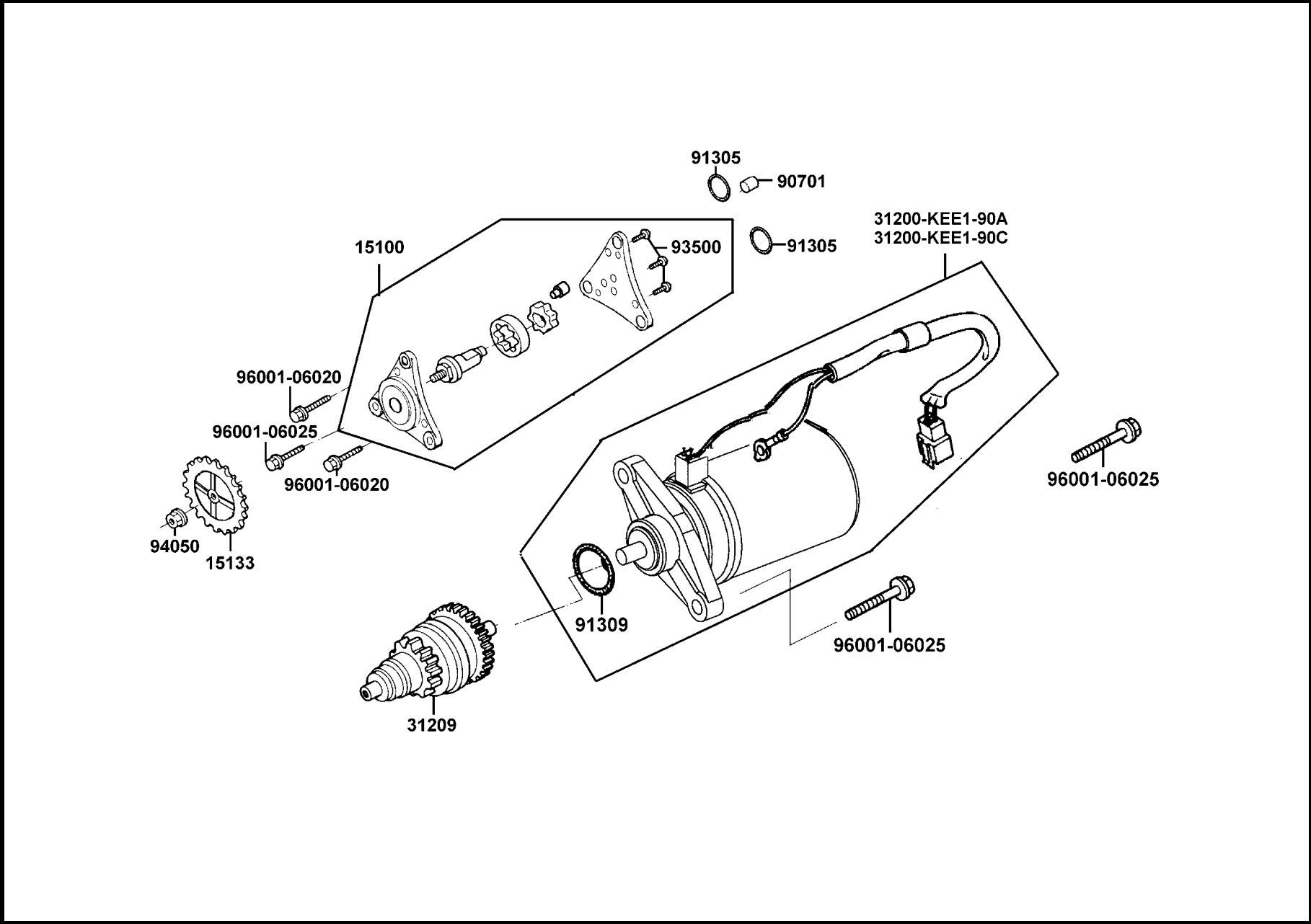




販賣記號 Sales mark	項目 Ref no	零件號碼 Part no	版數 Ver	英文名稱 Description	中文名稱 Chinese	需要用量 Regd no	建議售價 Ref Price
		23233-GHE8-001	2	SPG DRIVEN FACE	驅動彈簧	1	
		23237-GAR1-220	0	COLLAR SEAL	套筒油封	1	
		23238-GGS7-011	0	COLLAR SPG	套筒	1	
		28211-KEB7-900	1	RATCHET KICK STARTER	起動棘齒輪	1	
		50360-PWA6-900	2	BRAKET ENG HANGER	引擎吊板	1	
		90202-1G87-001	0	NUT SPECIAL 28MM	螺帽 28MM	1	
		90309-4H28-73A	0	NUT FLANGE 8MM	螺帽 8MM	2	
		90426-KNBN-901	0	WASHER SPECIAL 12MM	華司 12MM	1	
		90442-0D44-001	0	WASHER THRUST 6MM	華司 6MM	3	
		90454-GBB2-001	0	CIR CLIP 6MM	環夾 6MM	3	
		91001-GGA7-70A	0	BRG RADIAL BALL 6901U	軸承 6901U	1	
		91103-GAR1-004	0	BRG NEEDLE 17X25X18 WS	滾針軸承 17X25X18	1	
		91211-GHK8-014	0	OIL SEAL 34X39X3	驅動油封 34X39X3	2	
		91301-KEA5-742	0	O-RING PINION CAP 36X1.5	O環 36X1.5	1	
		91302-PKA9-004	0	O-RING 39.8X2.2	O環 39.8X2.2	1	
		94001-12280-OS	0	NUT HEX 12MM	螺帽 12MM	1	
		94050-10080	0	NUT FLANGE 10MM	螺帽 10MM	1	
		94520-24000	0	CIRCLIP IN 24	內環夾	1	
		95701-08050-06	0	BOLT FLANGE 8*50	螺絲 8*50(墨綠)	1	

**E 6**

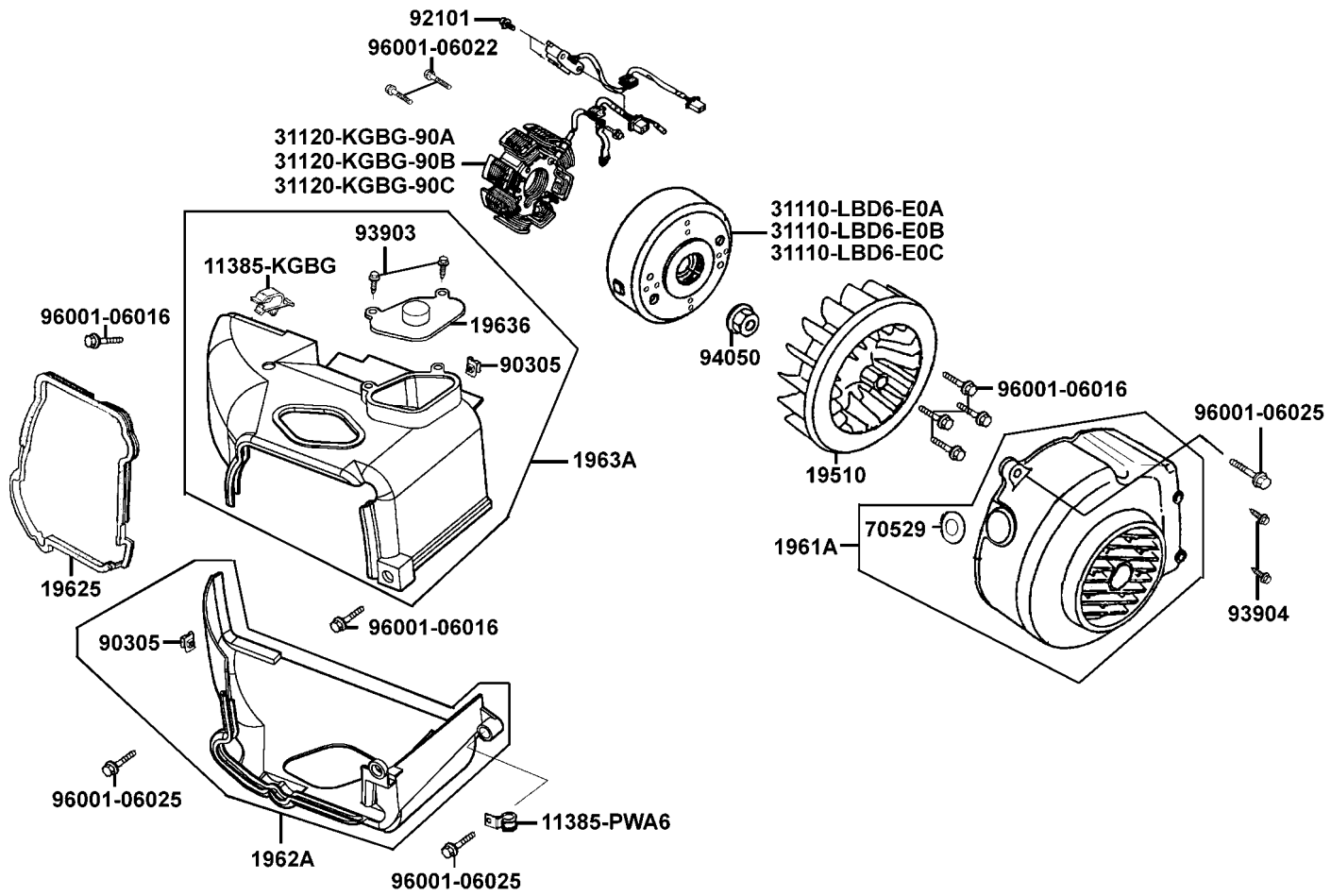
**Starting Motor Oil Pump**



販賣記號 Sales mark	項目 Ref no	零件號碼 Part no	版數 Ver	英文名稱 Description	中文名稱 Chinese	需要用量 Regd no	建議售價 Ref Price
		15100-KGBG-900	3	PUMP ASSY OIL	機油泵浦組	1	
		15133-KGBG-900	1	GEAR OIL PUMP DRIVEN	機油泵驅動齒輪	1	
		31200-KEE1-90A	0	MOTOR ASSY START	起動馬達	1	
		31200-KEE1-90C	0	MOTOR ASSY START	起動馬達	1	
		31209-KEE1-900	2	PINION ASSY STARTER	起動齒輪組	1	
		90701-HDC4-001	1	DOWEL PIN 8X12	定位銷 8X12	1	
		91305-0H28-159	0	O-RING 9X1.6	O環 9X1.6	2	
		91309-GKAK-901	0	O-RING	O環	1	
		93500-04010-1A	0	SCREW PAN 4*10	螺絲 4*10	3	
		94050-06080	0	NUT FLANGE 6MM	螺帽 6MM	1	
		96001-06020-08	0	BOLT FLANGE SH 6X20	螺絲 6X20	2	
		96001-06025-08	0	BOLT FLANGE SH 6X25	螺絲 6X25	3	

**E 7**

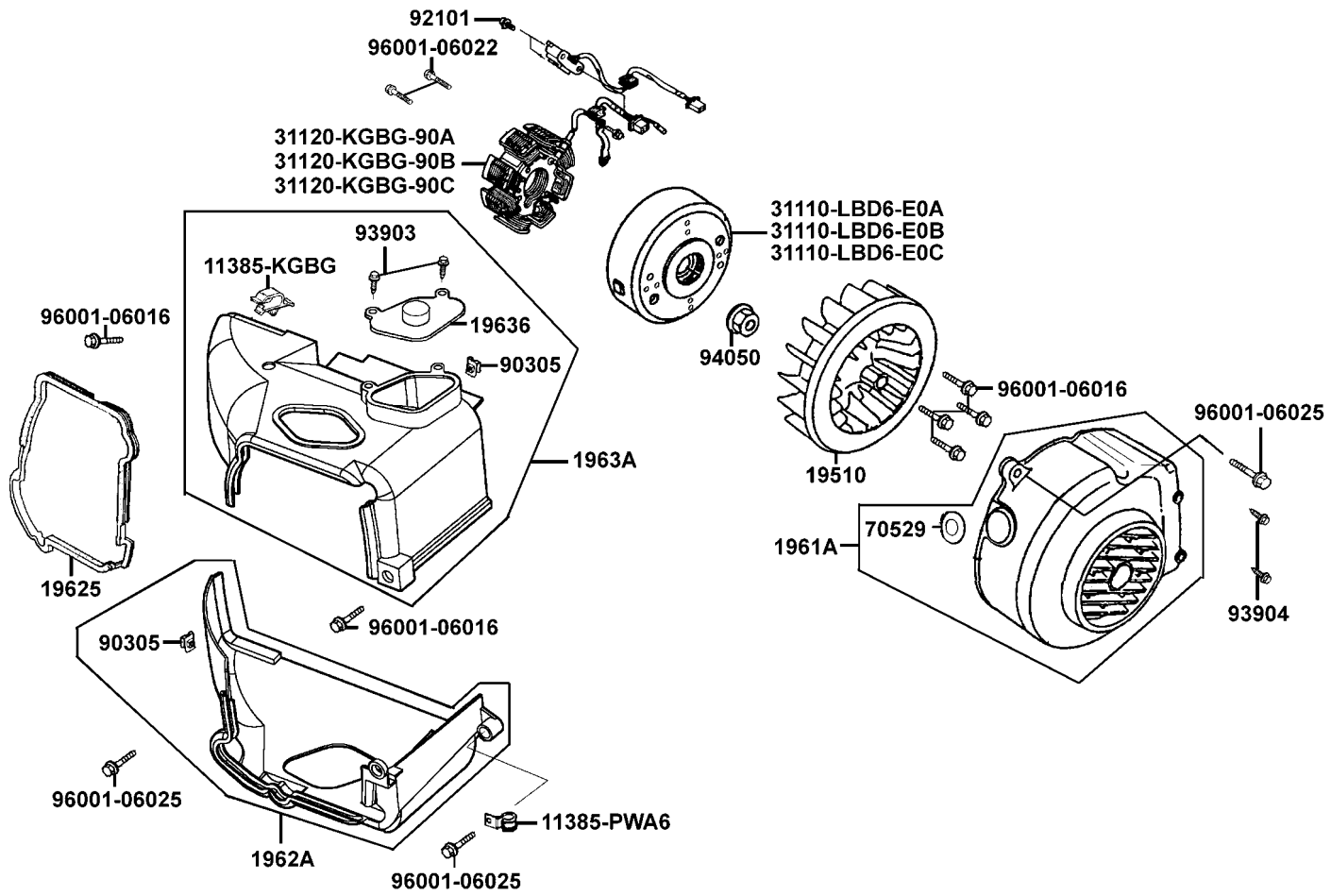
**Fan Cover Generator**



販賣記號 Sales mark	項目 Ref no	零件號碼 Part no	版數 Ver	英文名稱 Description	中文名稱 Chinese	需要用量 Regd no	建議售價 Ref Price
		11385-PWA6-900	0	CLIP VACUUM TUBE	管夾	1	
		11385-KGBG-900	1	CLAMPER CARB DRAIN TUBE	油管夾	1	
		19510-KGBG-900	1	FAN COMP COOLING	冷卻風扇	1	
		1961A-PWA5-900	1	COVER ASSY FAN	冷卻風扇蓋	1	
		19625-KGBG-900	0	SEAL SHROUD	罩蓋油封	1	
		1962A-KGBG-900	0	SHROUD ASSY A	罩蓋 A組	1	
		19636-KGBG-900	0	BOX TENSIONER LIFTER	塞蓋	1	
		1963A-KGBG-900	3	SHROUD ASSY B	罩蓋 B組	1	
		31110-LBD6-E0A	1	FLYWHEEL COMP	飛輪蓋	1	
		31110-LBD6-E0B	1	FLYWHEEL COMP	飛輪蓋	1	
		31110-LBD6-E0C	1	FLYWHEEL COMP	飛輪蓋	1	
		31120-KGBG-90A	2	STATOR COMP	轉子線圈	1	
		31120-KGBG-90B	2	STATOR COMP	轉子線圈	1	
		31120-KGBG-90C	2	STATOR COMP	轉子線圈	1	
		70529-6G57-671	0	GROM B SIDE PANEL	橡皮塞	1	
		90305-GHK8-001	0	NUT CLIP 6MM	螺帽夾 6MM	2	
		92101-05012-0H	0	BOLT HEX 5X12	螺絲 5X12	2	
		93903-24380	0	SCREW TAPPING 4X12	螺釘 4X12	2	
		93904-35360	0	SCREW TAPPING 5X16	螺釘 5X16	2	
		94050-10080	0	NUT FLANGE 10MM	螺帽 10MM	1	

**E 7**

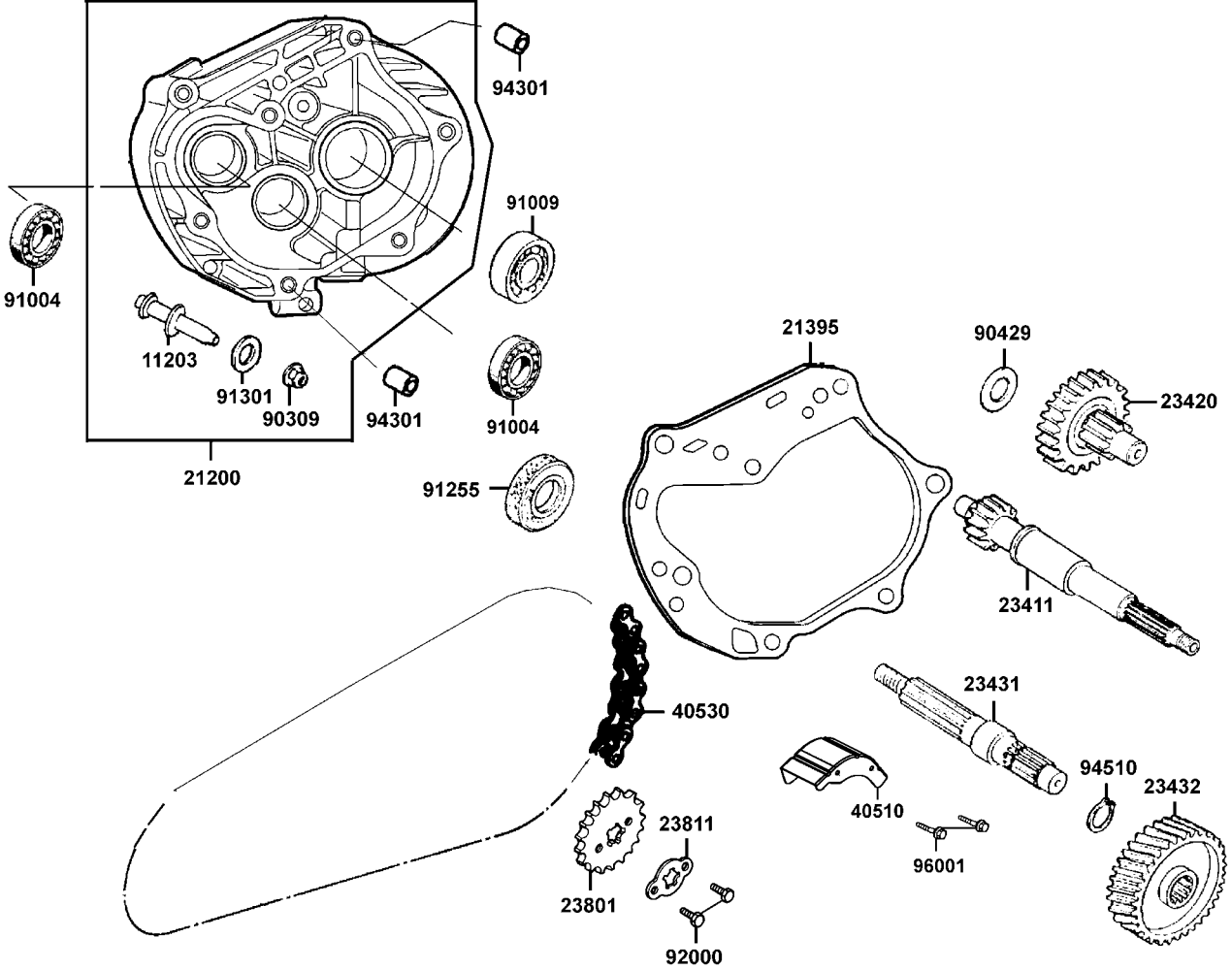
**Fan Cover Generator**



販賣記號 Sales mark	項目 Ref no	零件號碼 Part no	版數 Ver	英文名稱 Description	中文名稱 Chinese	需要用量 Regd no	建議售價 Ref Price
		96001-06016-08	0	BOLT FLANGE SH 6X16	螺絲 6X16	6	
		96001-06022-08	0	BOLT FLANGE SH 6X22	螺絲 6X22	2	
		96001-06025-08	0	BOLT FLANGE SH 6X25	螺絲 6X25	3	

**E 8**

**Transmission**

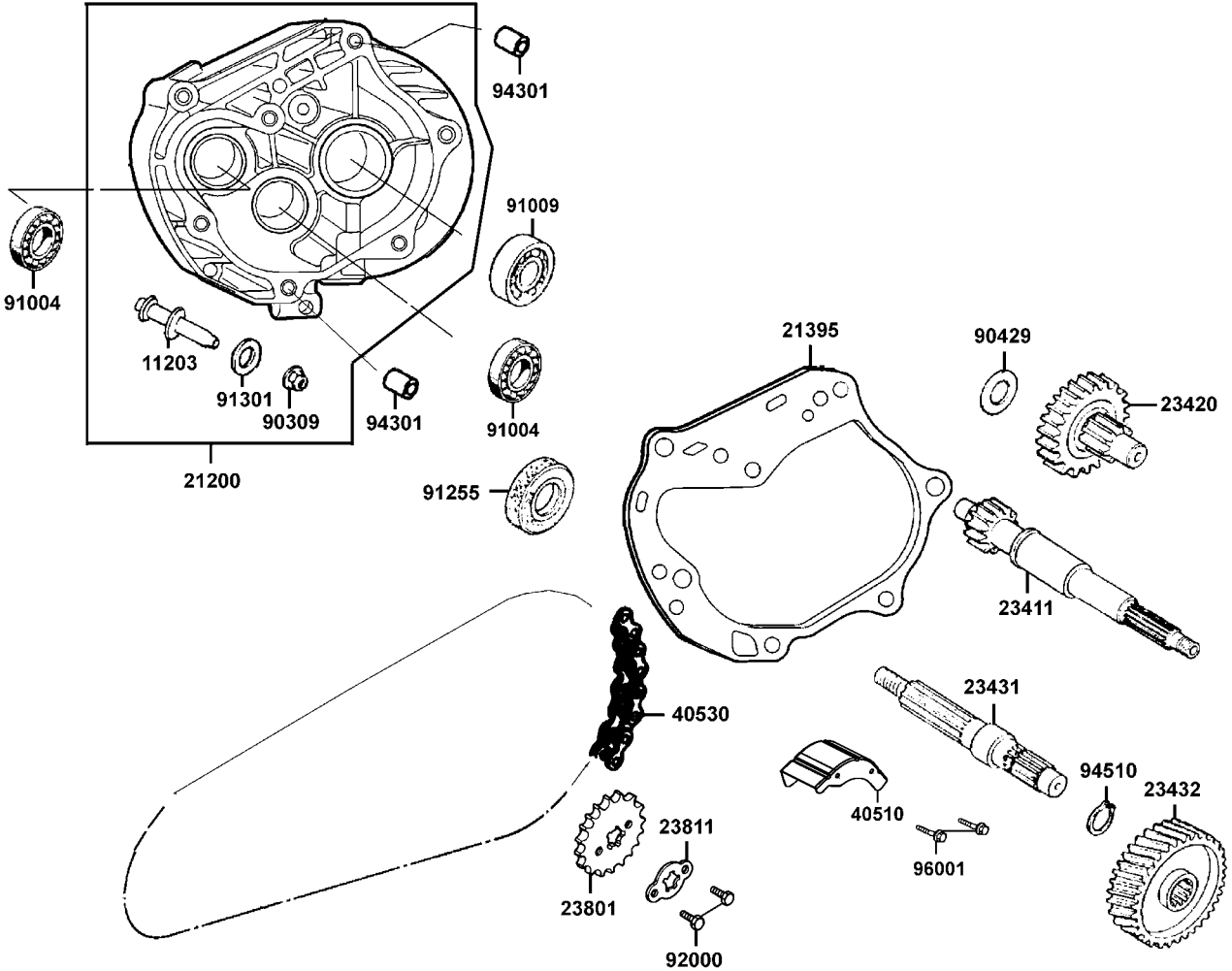




販賣記號 Sales mark	項目 Ref no	零件號碼 Part no	版數 Ver	英文名稱 Description	中文名稱 Chinese	需要用量 Regd no	建議售價 Ref Price
		11203-LBD4-E00	1	BOLT ENG BRAKE	煞車鼓固定銷	1	
		21200-PWA5-900	2	CASE COMP MISSION	主軸箱	1	
		21395-LBD3-900	1	GASKET MISSION CASE @A	主軸箱墊片 A	1	
		23411-LBC9-900	2	SHAFT DRIVE	驅動軸	1	
		23420-LBD6-E00	3	SHAFT COMP COUNTER	副軸組	1	
		23431-LBD3-900	2	SHAFT FINAL	最終軸	1	
		23432-LBD6-E00	2	GEAR FINAL	最終齒輪	1	
		23801-KYCY-900	0	SPROCKET DRIVE	驅動齒輪	1	
		23811-KCR3-601	0	PLATE A2 FIXING	固定板	1	
		40510-LBD4-800	1	COVER COMP CHAIN	鏈條蓋	1	
		40530-PWA6-900	1	CHAIN DRIVE	外鍊條	1	
		90309-KLF0-004	0	NUT FLANGE 8MM	螺帽 8MM	1	
		90429-KNBN-901	0	WASHER SIDE 12MM	華司 12MM	1	
		91004-KBN2-90A	0	BRG BALL RADIAL 6201	軸承 6201	2	
		91009-GLE0-004	1	BRG BALL RADIAL 6004 UU	軸承 6004UU	1	
		91255-GLE0-006	0	OIL SEAL 27X42X7	油封 27X42X7	1	
		91301-0C53-001	0	O RING 7.5X1.5	O環 7.5X1.5	1	
		92000-06010-0H	0	BOLT HEX 6*10	螺絲 6*10	2	
		94301-10200	0	DOWEL PIN 10X20	定位銷 10X20	2	
		94510-20000	0	CIR CLIP EX 20	環夾 20	1	

**E 8**

**Transmission**

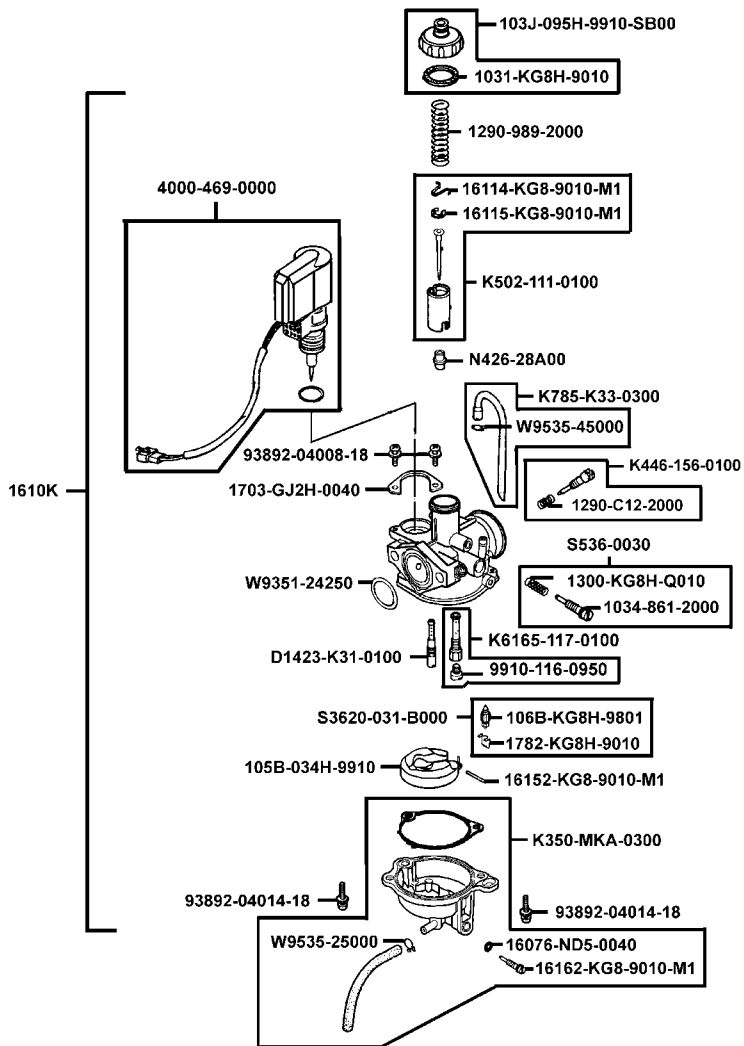


販賣記號	項目	零件號碼	版數	英文名稱	中文名稱	需要用量	建議售價
Sales mark	Ref no	Part no	Ver	Description	Chinese	Regd no	Ref Price
		96001-06010-06	0	BOLT FLANGE 6*10	螺絲 6*10(墨綠)	2	

**E 8**

# E 9

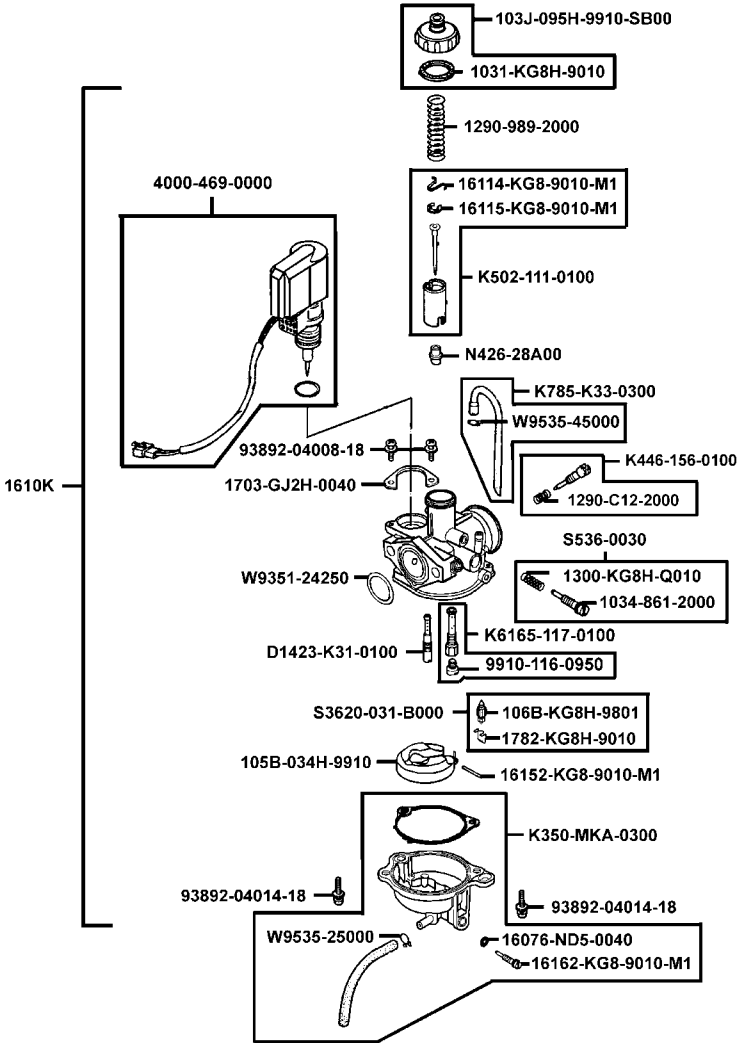
# Carburetor



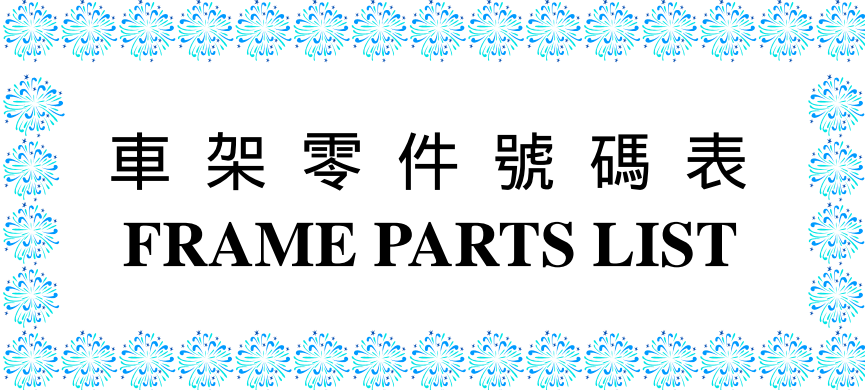
販賣記號 Sales mark	項目 Ref no	零件號碼 Part no	版數 Ver	英文名稱 Description	中文名稱 Chinese	需要用量 Regd no	建議售價 Ref Price
		1031-KG8H-9010	0	TOP GASKET	節流活塞閥墊片	1	
		1034-861-2000	0	STOP SCREW	急速調整螺絲	1	
		103J-095H-9910-SB00	0	TOP SET	節流活塞閥蓋	1	
		105B-034H-9910	0	FLOAT COMP	浮筒組	1	
		106B-KG8H-9801	0	FLOAT VALVE SET	浮筒閥	1	
		1290-989-2000	0	COMPR SPG	彈簧	1	
		1290-C12-2000	0	COMPR SPG	彈簧	1	
		1300-KG8H-Q010	0	COMPR SPG	彈簧	1	
		16076-ND5-0040	0	O RING	O環	1	
		1610K-PVA1-900	0	CARBURETOR ASSY	化油器	1	
		16114-KG8-9010-M1	0	NEEDLE CLIP PLATE	油針固定簧片	1	
		16115-KG8-9010-M1	0	BAR CLIP	油針固定E簧	1	
		16152-KG8-9010-M1	0	FLOAT ARM PIN	浮筒閥臂銷	1	
		16162-KG8-9010-M1	0	DRAIN SCREW	溢流孔螺絲	1	
		1703-GJ2H-0040	0	SET PLATE	固定板	1	
		1782-KG8H-9010	0	CLIP	浮筒閥固定器	1	
		4000-469-0000	0	AUTO BY-STARTER ASSY	自動旁通器	1	
		93892-04008-18	0	SCREW WASHER	螺絲	2	
		93892-04014-18	0	SCREW WASHER	螺絲	2	
		99101-116-0950	0	JET (M.J)	主噴油嘴	1	

# E 9

# Carburetor



販賣記號 Sales mark	項目 Ref no	零件號碼 Part no	版數 Ver	英文名稱 Description	中文名稱 Chinese	需要用量 Regd no	建議售價 Ref Price
		D1423-K31-0100	0	JET (S.J)	慢速噴油嘴	1	
		K350-MKA-0300	0	FLOAT CHAMBER BODY ASSY	浮筒室組	1	
		<b>K446-156-0100</b>	0	ADJUST SCREW ASSY	節流閥調整螺絲組	1	
		K502-111-0100	0	THROTTLE VALVE ASSY	節流活塞閥組	1	
		K6165-117-0100	0	NEEDLE JET HOLDER ASSY	油針座組	1	
		K785-K33-0300	0	RUBBER PIPE ASSY	輸送管組	1	
		N426-28A00	0	NEEDLE JET	油針閥	1	
		S3620-031-B000	0	FLOAT VALVE ASSY	浮筒閥組	1	
		S536-0030	0	STOP SCREW	急速調整螺絲組	1	
		W9351-24250	0	O-ORING	O環	1	

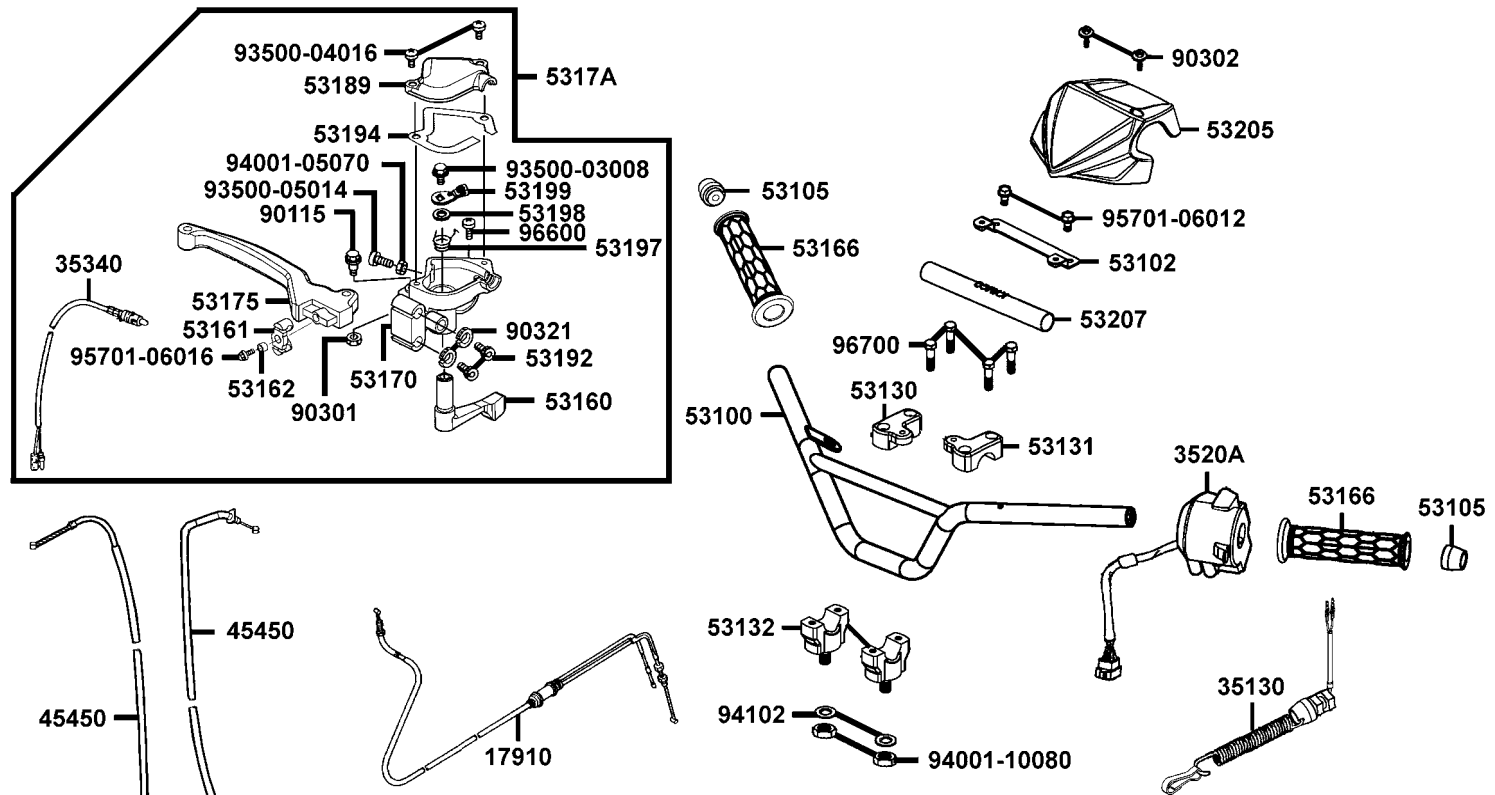


車架零件號碼表  
**FRAME PARTS LIST**



# F 1

# Handle Steering

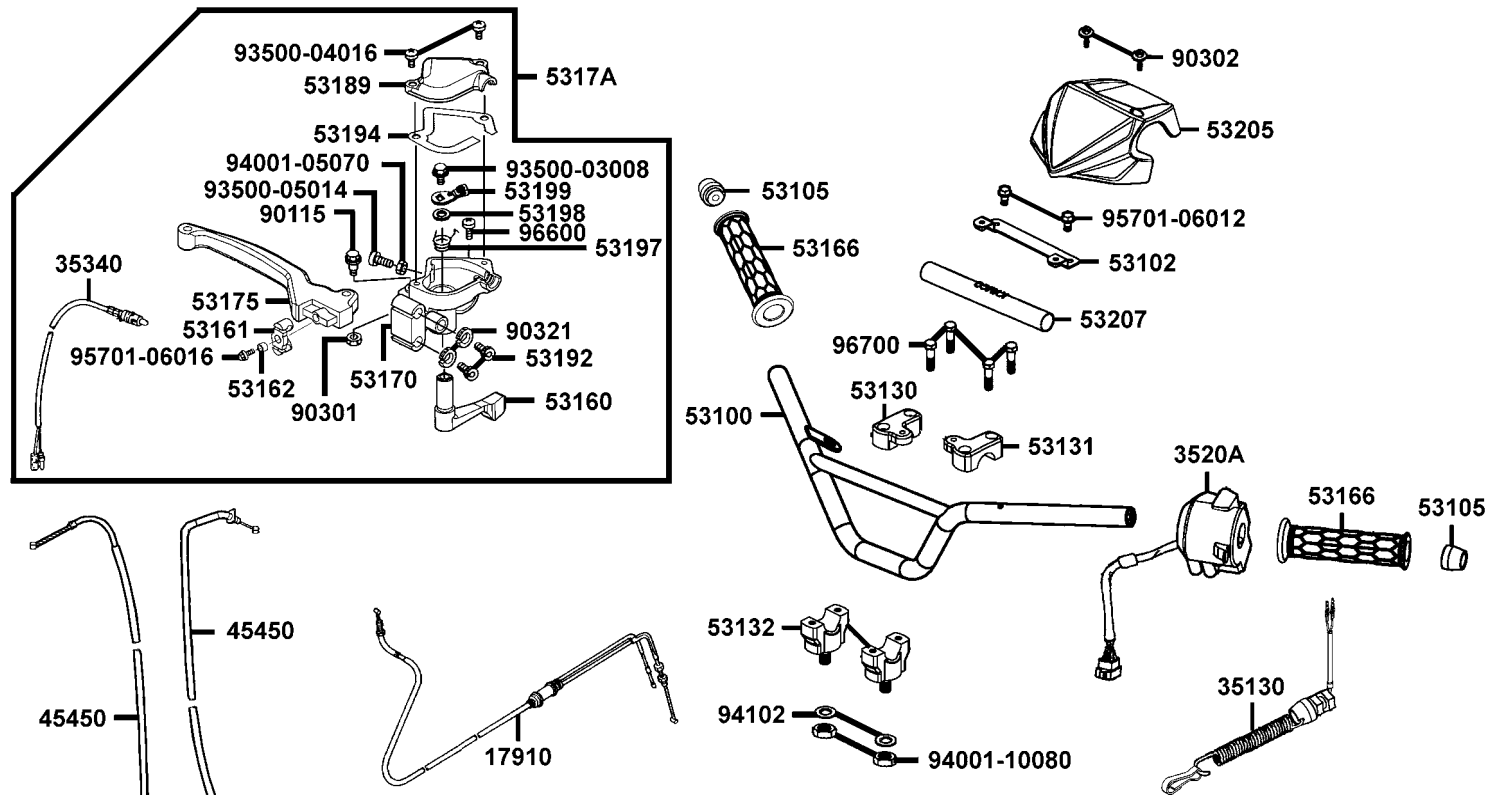


販賣記號 Sales mark	項目 Ref no	零件號碼 Part no	版數 Ver	英文名稱 Description	中文名稱 Chinese	需要用量 Regd no	建議售價 Ref Price
		17910-PWA5-900	1	CABLE COMP THROT	節流導線	1	
		35130-LBD4-900	3	SW UNIT KILL (SAFETY)	開關單位	1	
		3520A-LBD4-900	4	SW ASSY LH HANDEL COMP	手把左開關組	1	
		35340-LLB1-800	0	SW ASSY FR STOP	煞車燈開關	1	
		45450-LBD4-900	3	CABLE COMP FR BRK	前煞車導線	2	
**		53100-LBD4-900	8	HANDLE PIPE STRG	轉向手柄	1	
		53102-LBD4-900	1	STAY HANDLE COVER	手柄蓋支架	1	
		53105-KNBN-910	1	END STRG HANDLE	手柄平衡端子	2	
		53130-LBD4-900	2	HOLDER R HANDLE PIPE	右手柄固定座	1	
		53131-LBD4-900	2	HOLDER L HANDLE PIPE	手柄下固定座	1	
		53132-LBD4-900	2	HOLDER UNDER HANDLE PIPE	手柄下固定座	2	
		53160-LLB1-800	0	LEVER CHOKE	阻風拉桿	1	
		53161-LLB1-800	0	EQUALIZER BRAKE CABLE	煞車導線座	1	
		53162-LLB1-800	0	SPACER	墊片	1	
		53166-LBA7-900	2	GRIP HANDLE	手柄橡皮套	2	
		53170-LLB1-800	0	BRKT HANDLE R	手柄右托架	1	
**		53175-LLB1-800	0	LEVER R STRG HANDLE	手柄右拉桿	1	
		5317A-LLB1-800	7	BRKT ASSY HANDLE R	手柄左托架組	1	
		53189-LLB1-800	0	COVER BRKT R	右外蓋托架	1	
		53192-LLB1-800	0	BOLT WIRE ADJUST	調整螺絲	2	

**F 1**

# F 1

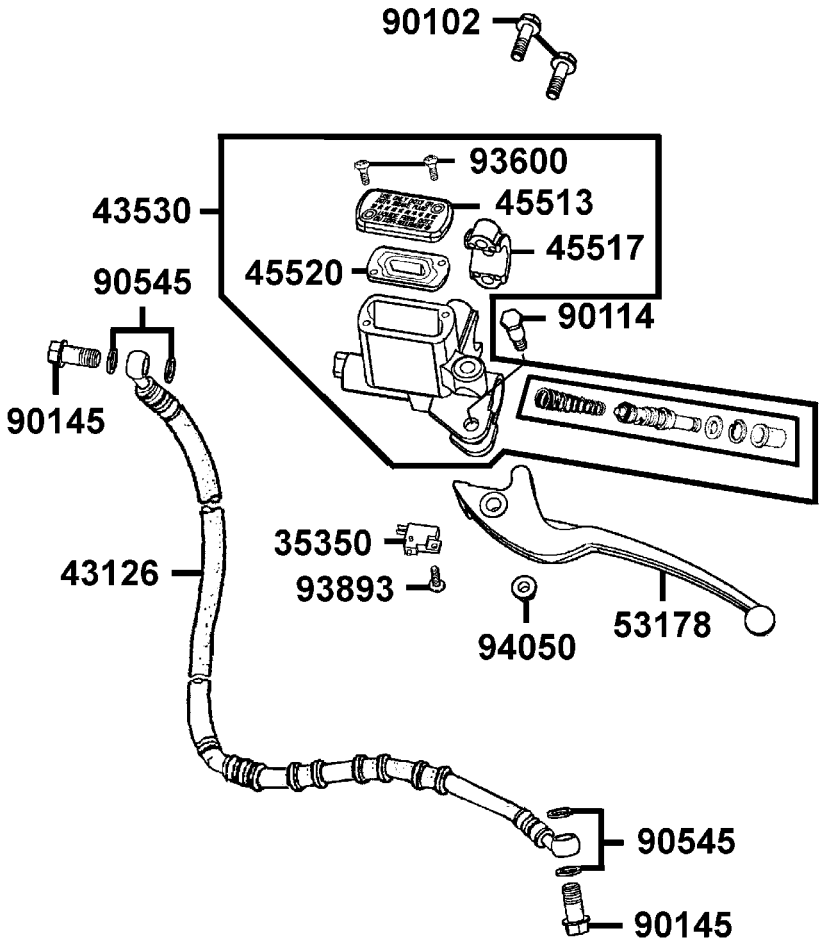
# Handle Steering



販賣記號 Sales mark	項目 Ref no	零件號碼 Part no	版數 Ver	英文名稱 Description	中文名稱 Chinese	需要用量 Regd no	建議售價 Ref Price
		53194-LLB1-800	0	PACKING	墊片	1	
		53197-LLB1-800	0	STOPPER PBK	停止件	1	
		53198-LLB1-800	0	BUTTON PBK	銷	1	
		53199-LLB1-800	0	COVER PBK	護蓋	1	
**		53205-LBD4-900	1	COVER HANDLE	手柄前蓋	1	
**		53207-LBD4-900	1	LID HANDLCOVER	手柄前蓋小蓋	1	
		90115-LLB1-800	0	BOLT HNDL LEVER PIVOT (M6*22)	拉桿固定螺絲 6*23	1	
		90301-LLB1-800	0	NUT U 6MM	螺帽 6MM	1	
		90302-GFY6-940	1	BOLT-WASH 5*16	螺絲 5*16	2	
		90321-LLB1-800	0	NUT FIXING	螺帽	2	
		93500-03008-0G	0	SCREW PAN 3*8	螺絲 3*8	1	
		93500-04016-0G	0	SCREW PAN 4*16	螺絲 4*16	2	
		93500-05014-0G	0	SCREW PAN 5*14	螺絲 5*14	1	
		94001-05070-0S	0	NUT HEX 5MM	螺帽 5MM	1	
		94001-10080-0S	0	NUT HEX 10MM	螺帽 10MM	2	
		94102-10600	0	WASHER PLAIN 10MM	平面墊圈 10MM	2	
		95701-06012-06	0	BOLT FLANGE 6*12	螺絲 6*12(墨綠)	2	
		95701-06016-07	1	BOLT FLANGE 6*16	螺絲 6*16	1	
		96600-06020-07	0	SOCKET BOLT 6*20	螺絲 6*20	1	
		96700-06025-00	0	SCOKET BOLT 6*25	螺絲 6*25	4	

**F 2**

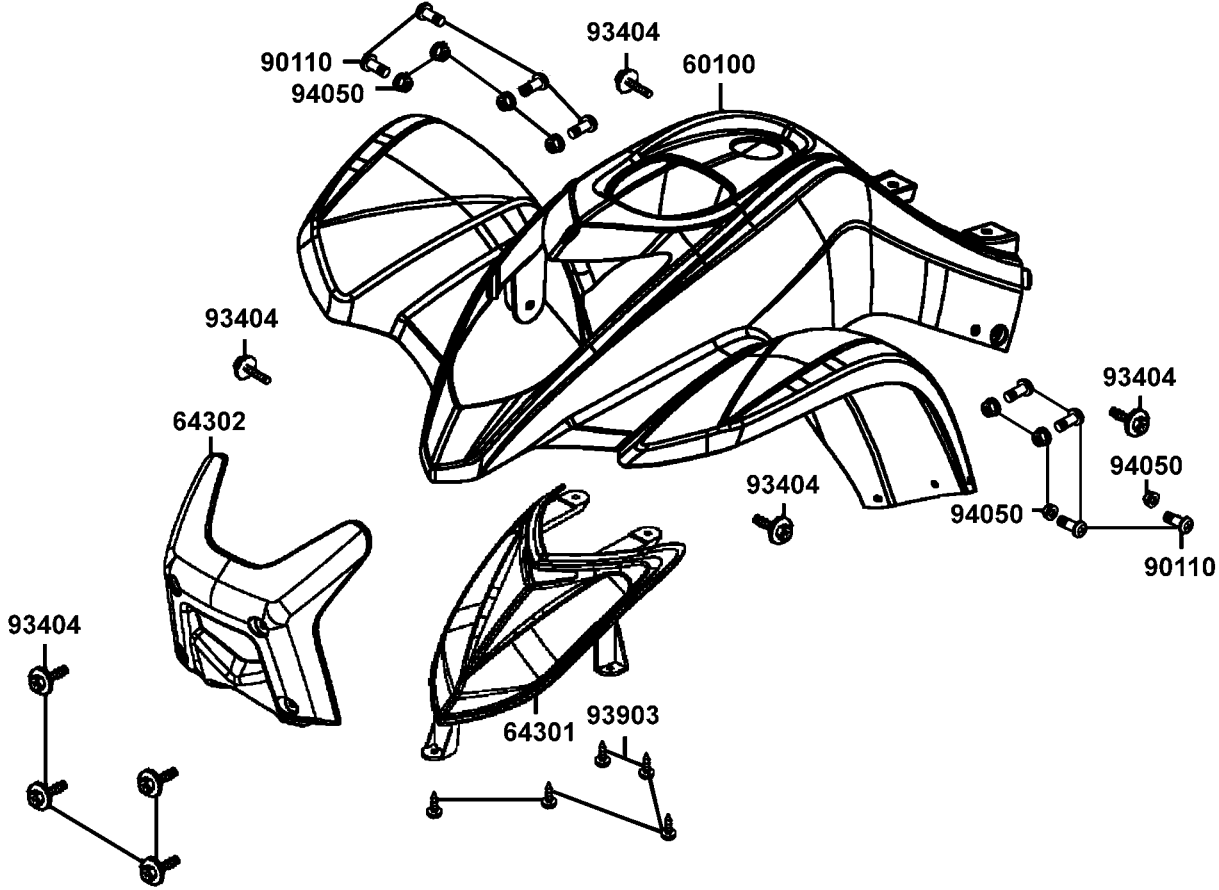
**Master Cylinder**



販賣記號 Sales mark	項目 Ref no	零件號碼 Part no	版數 Ver	英文名稱 Description	中文名稱 Chinese	需要用量 Regd no	建議售價 Ref Price
		35350-KNBN-901	0	SW ASSY RR STOP	煞車燈後置開關	1	
		43126-PVA2-900	0	HOSE ASSY RR BRAKE	後煞車油管	1	
		43530-KEBE-305	4	CYLINDER SET MASTER	後煞車主油缸	1	
		45513-GLW0-91A	0	CAP MASTER CYLINDER	煞車主油缸蓋	1	
		45517-KFAF-910	0	HOLDER M/C	主油缸固定座	1	
		45520-GLW0-91A	0	DIAPHRAGM	橫隔版	1	
**		53178-KEBE-900	0	LEVER L STRG HNDL	手柄左拉桿	1	
		90114-1F66-007	1	BOLT HANDLE LEVER	右拉桿固定螺絲	1	
		90120-PVA2-900	0	BOLT FLANGE 6*23	螺絲 6*23	2	
		90145-MKS9-61A-06	0	OIL BOLT 10*22	油管螺絲 10*22	2	
		90545-3L00-001	2	WASHER OIL BOLT	墊圈	4	
		93600-04012-1G	0	SCREW FLAT 4*12	螺絲 4*12	2	
		93893-04012-18	0	SCREW WASHER 4*12	螺絲 4*12	1	
		94050-06070	0	NUT FLANGE 6MM	螺帽 6MM	1	

**F 3**

**Front Cover Fr Fender**



販賣記號 Sales mark	項目 Ref no	零件號碼 Part no	版數 Ver	英文名稱 Description	中文名稱 Chinese	需要用量 Regd no	建議售價 Ref Price
**		60100-LBD4-900	4	FENDER FRONT	前擋泥板	1	
**		64301-LBD4-900	3	COVER FRONT	前護蓋	1	
**		64302-LBD4-900	3	COVER FR BUMPER	保險桿護蓋	1	
		90110-LLB1-800	2	SCERW SPECIAL 6*16	螺絲 6*16(墨綠)	8	
		93404-06016-06	0	BOLT WASHER 6*16	螺絲 6*16	8	
		93903-35360	0	SCREW TAPPING 5*16	螺絲5*16(墨綠)	5	
		94050-LDE9-E00	1	NUT LOCK 6MM	尼龍螺帽 6MM	8	

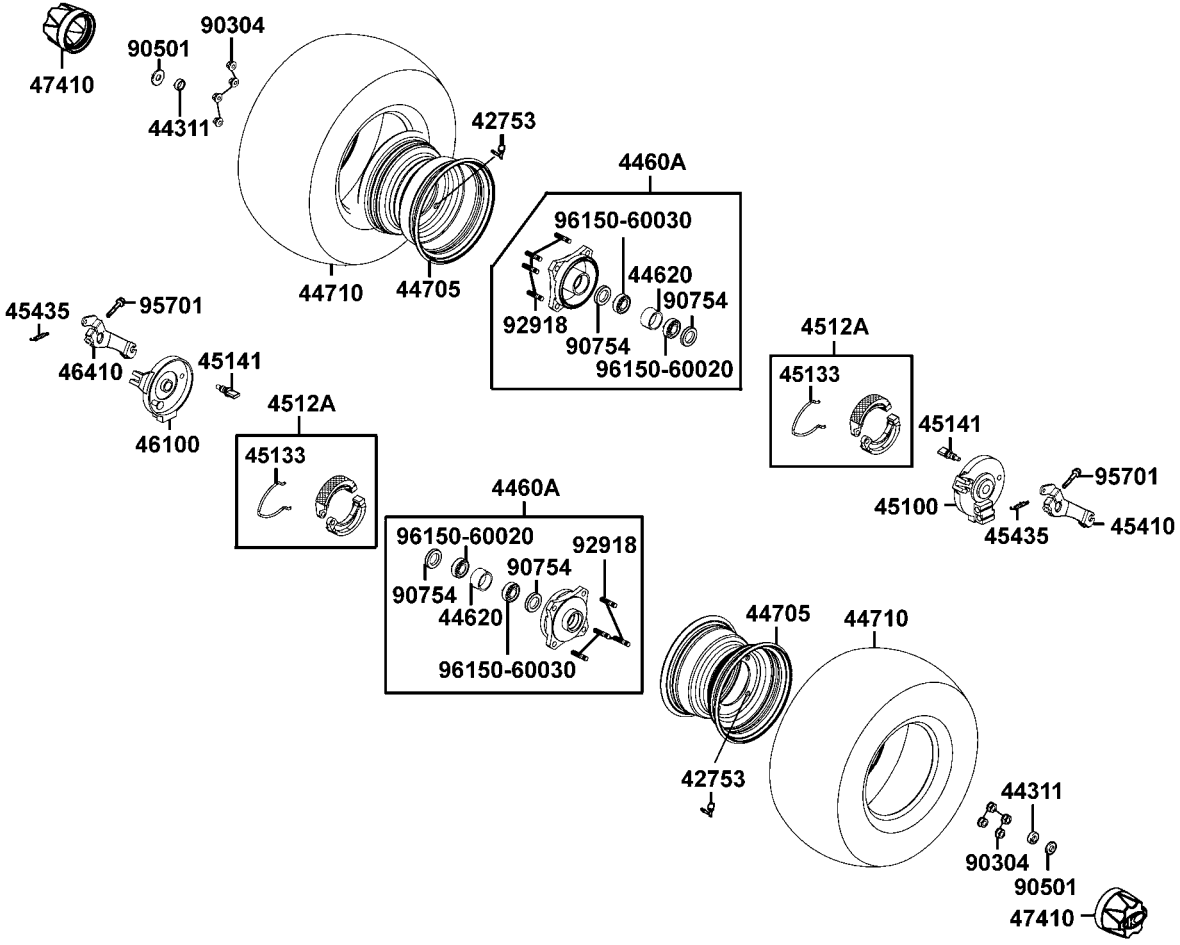




販賣記號 Sales mark	項目 Ref no	零件號碼 Part no	版數 Ver	英文名稱 Description	中文名稱 Chinese	需要用量 Regd no	建議售價 Ref Price
		<b>53200-LBD4-900</b>	7	STEM COMP STEERING	轉向桿	1	
		53251-LBD4-900	1	HOLDER STEM STRG	轉向桿固定座	2	
		53254-LBD4-900	2	SLEEVE STEM	轉向套子	1	
		<b>53700-PVA2-900</b>	2	ROD ASSY R STRG	轉向右連桿組	1	
		<b>53701-PVA2-900</b>	0	ROD COMP STEERING	轉向連桿	2	
		53702-LBD4-900	0	JOINT R BALL	右球型接頭	2	
		53703-LBD4-900	0	JOINT L BALL	左球型接頭	2	
		<b>53800-PVA2-900</b>	2	ROD ASSY L STRG	轉向左連桿組	1	
		90304-LBD4-900	1	NUT U FLANGE 10MM	螺帽 10MM	4	
		90305-MAA1-004-SY	0	NUT U 14MM	螺帽 14MM	1	
		94001-LLB1-800	0	NUT HEX 10MM	螺帽10MM	2	
		94001-LLB1-900	2	NUT HEX LH 10MM	左螺帽 10MM	2	
		94201-25200	0	PIN SPLIT 2.5*20	插銷 2.5*20	4	
		94201-30250	0	PIN SPLIT 3*25	插銷 3*25	1	
		95801-08065-08	0	BOLT FLANGE 8*65	螺絲 8*65	2	

**F 5**

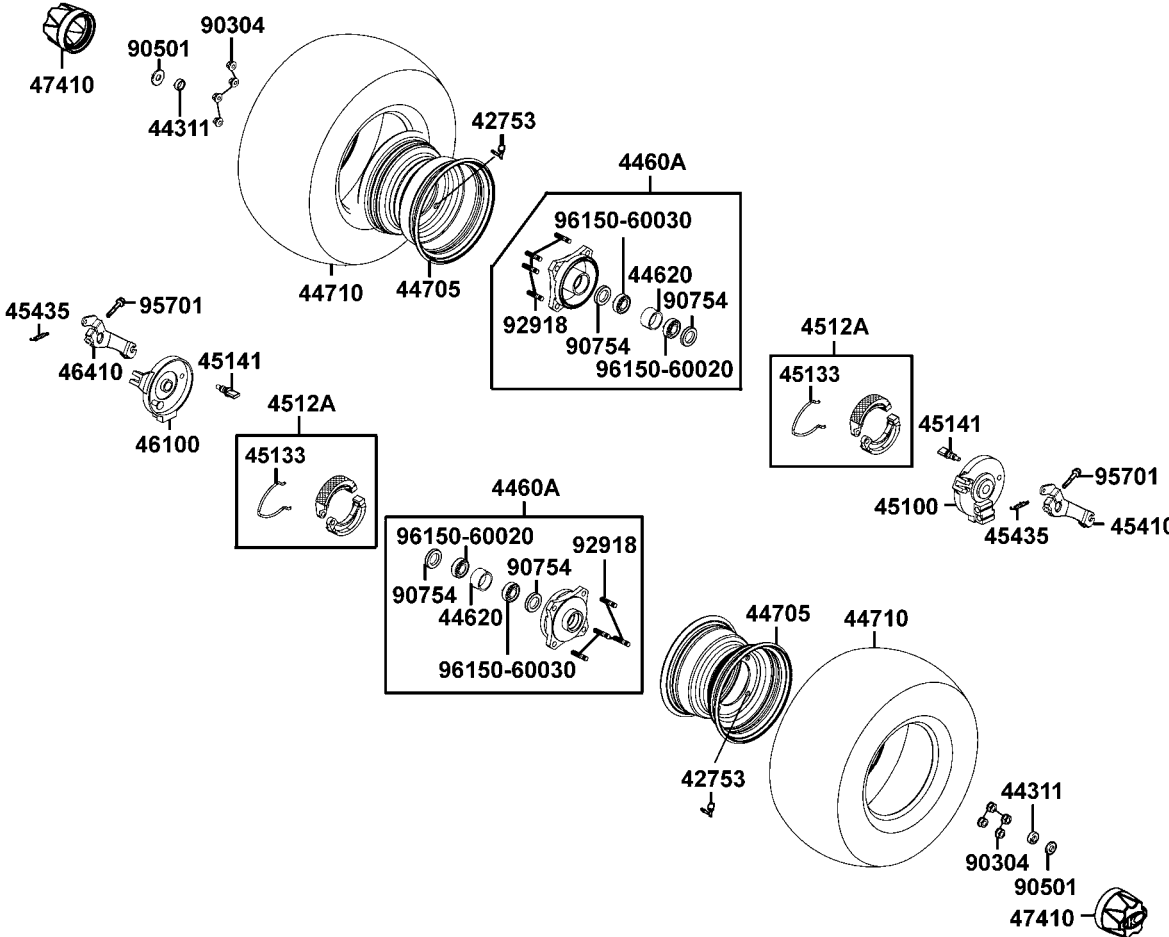
**Front Wheel**



販賣記號 Sales mark	項目 Ref no	零件號碼 Part no	版數 Ver	英文名稱 Description	中文名稱 Chinese	需要用量 Regd no	建議售價 Ref Price
		42753-KNBN-90B	0	VALVE RIM (TR412)	打氣嘴	2	
		44311-PWA6-900	1	COLLAR FR WHEEL SIDE	輪邊套筒	2	
**		4460A-LBD4-900	2	HUB ASSY FR	前輪轂組	2	
		44620-LBD4-900	1	COLLAR FR DIST	前輪軸距套筒	2	
**		44705-LBD3-900	2	RIM COMP WHEEL	前輪圈	2	
		44710-LBD3-900	2	TIRE ASSY RR/KENDA	前輪胎(正新)	2	
**		45100-LBD4-900	2	PANEL COMP FR RH	右前煞車板	1	
		4512A-LAC5-900	2	SHOE ASSY FR	前煞車鞋組	2	
		45133-LAC5-900	1	SPG BRAKE SHOE	煞車鞋彈簧	2	
		45141-LBD4-900	1	CAM FR BRAKE	前煞車凸輪	2	
		45410-LBD4-900	1	ARM FR BRAKE RH	右前煞車臂	1	
		45435-LBD4-900	0	SPG BRK ARM RETURN	剎車臂歸位彈簧	2	
**		46100-LBD4-900	2	PANEL COMP FR LH	左前煞車板	1	
		46410-LBD4-900	1	ARM FR BRAKE LH	左前煞車臂	1	
		47410-LEG2-900	0	CAP WHEEL	防塵蓋	2	
		90304-LBD4-900	1	NUT U FLANGE 10MM	螺帽 10MM	8	
		90501-PWA6-900	0	WASHER 12MM	華司 12MM	2	
		90754-LLB1-900	1	DUST SEAL 22*35*7	防塵封 22*35*7	4	
		92918-LBD4-900	2	BOLT STUD 10*17	螺絲 10*17	8	
		95701-05024-08	0	BOLT FLANGE 5*24	螺絲 5*24	2	

**F 5**

**Front Wheel**

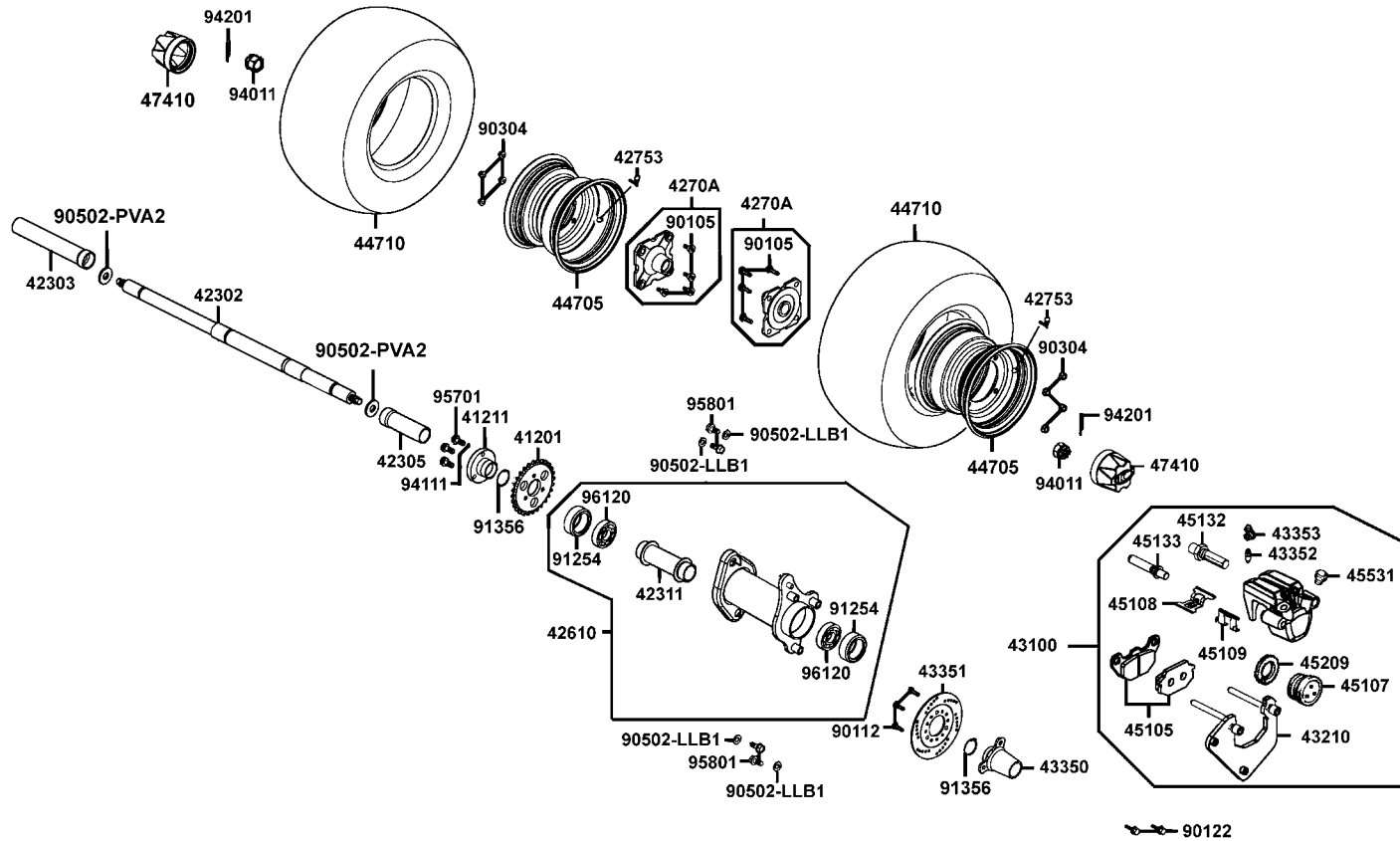


販賣記號	項目	零件號碼	版數	英文名稱	中文名稱	需要用量	建議售價
Sales mark	Ref no	Part no	Ver	Description	Chinese	Regd no	Ref Price
		96150-60020-10	0	BEARING BALL RADIAL 6002	軸承 6002	2	
		96150-60030-10	0	BEARING BALL RADIAL 6003	軸承 6003	2	

**F 5**

# F 6

# Rear Wheel

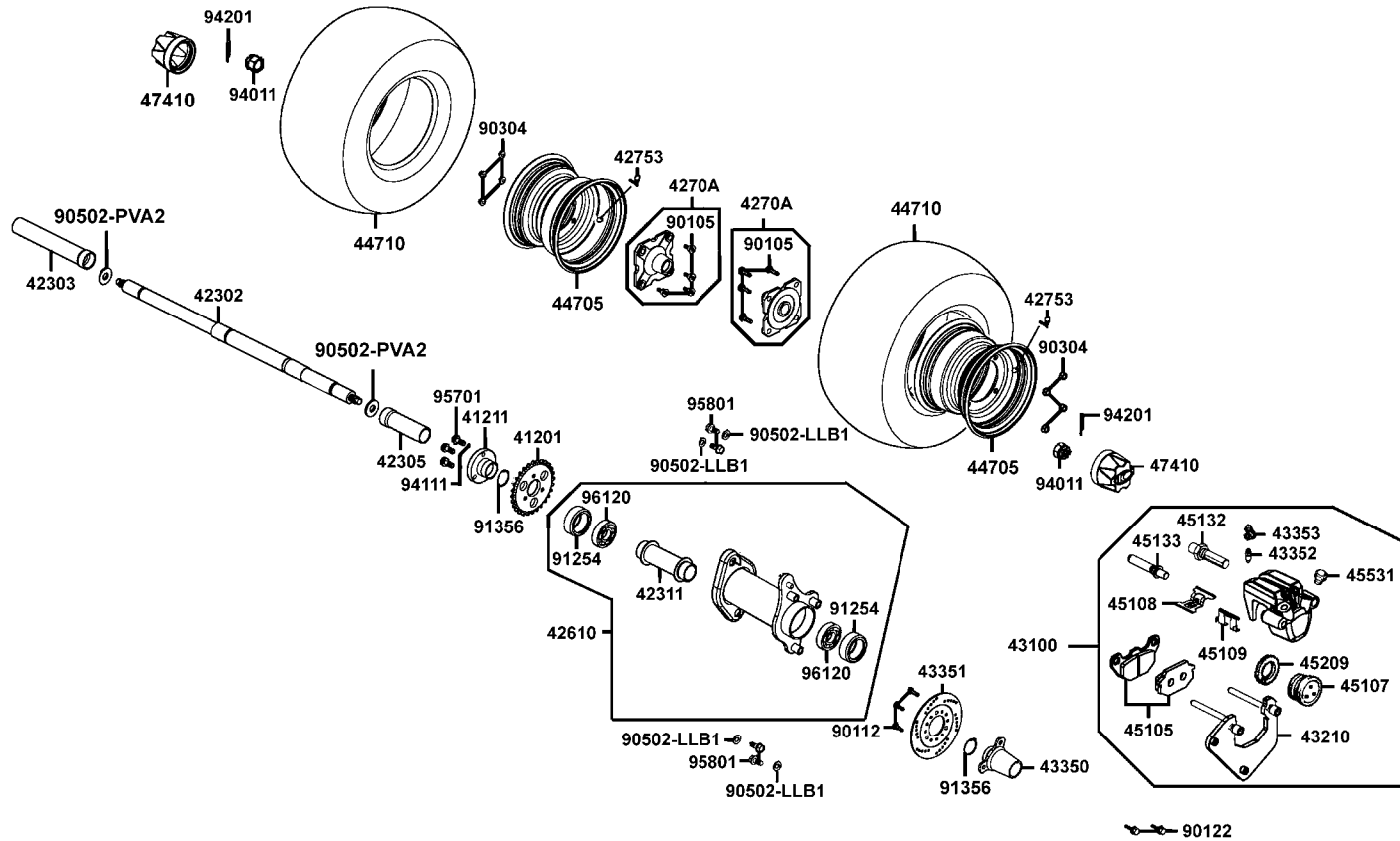


販賣記號 Sales mark	項目 Ref no	零件號碼 Part no	版數 Ver	英文名稱 Description	中文名稱 Chinese	需要用量 Regd no	建議售價 Ref Price
		41201-PWA6-900	1	SPRKT FINAL DRIVEN	最終扣鍊齒輪	1	
		41211-PVA2-900	2	HOLDER SPROCKET	扣鍊齒輪固定座	1	
		42302-PVA2-900	1	SHAFT RR WHEEL	後輪軸	1	
		42303-LBD4-900	2	SPACER RR WHEEL R	右後輪套管	1	
		42305-LBD4-900	2	SPACER RR WHEEL L	左後輪套管	1	
		42311-LBD4-800	0	COLLAR RR HUB	後輪轂套筒	1	
**		42610-LBD4-800	2	HUB ASSY REAR	後輪轂	1	
		4270A-PWA6-900	1	CONNECTOR ASSY RR	後輪轂連接器組	2	
**		44705-LBD3-900	2	RIM COMP RR WHEEL	後輪圈	2	
		44710-LBD3-900	0	TIRE ASSY RR	後輪胎	2	
		42753-KNBN-90B	1	VALVE RIM (TR412)	打氣嘴	2	
		43100-LLB1-800	4	CALIPER ASSY RR	後煞車卡鉗	1	
		43210-LLB1-305	2	BRACKET RR	後煞車卡鉗托架	1	
		43350-PVA2-900	2	BRACKET BRAKE DISK	後煞車圓盤托架	1	
**		43351-KEBE-900	2	DISK RR BRAKE	後煞車圓盤	1	
		43352-5H68-004	3	BLELDER	加油嘴	1	
		43353-4A61-77A	0	CAP BLEEDER	加油嘴蓋	1	
		45105-KFA6-305	0	PAD COMP	煞車摩擦板組	1	
		45107-KFA6-900	0	PISTON	卡鉗活塞	1	
		45108-KFA6-900	0	SPRING PAD	摩擦板彈簧	1	



# F 6

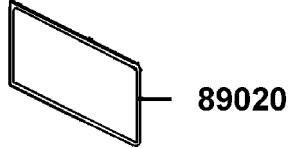
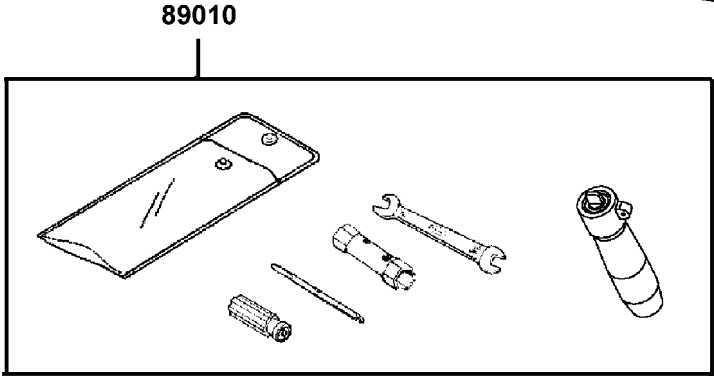
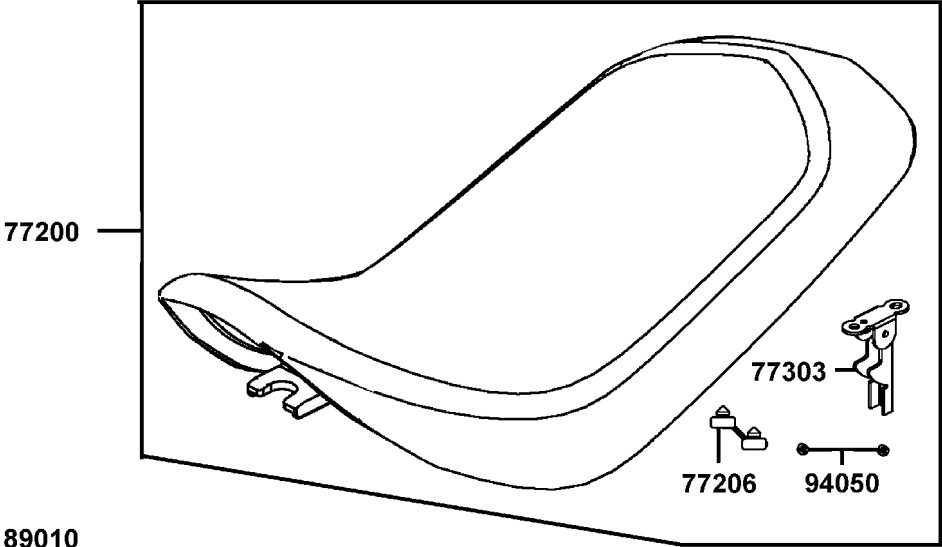
# Rear Wheel



販賣記號 Sales mark	項目 Ref no	零件號碼 Part no	版數 Ver	英文名稱 Description	中文名稱 Chinese	需要用量 Regd no	建議售價 Ref Price
		45109-KFA6-900	0	DUST SEAL	防塵油封	1	
		45132-KFA6-900	0	BUSH BOOT PIN	卡鉗襯套	1	
		45133-KFA6-900	0	BOOT B	襯套B	1	
		45209-KFA6-900	0	SEAL PISTON	油封	1	
		45531-GAR1-951	0	PLUG	塞蓋	1	
		47410-LEG2-900	0	CAP WHEEL SHAFT	防塵蓋	2	
		90105-LBD4-900	2	BOLT CONNECTOR	螺絲	8	
		90112-LBD4-800-06	1	BOLT DISK	螺絲(墨綠)	3	
		90122-LLB1-800-06	2	BOLT FLANGE 8*28	螺絲 8*28(墨綠)	2	
		90304-LBD4-900	2	NUT U FLANGE 10MM	螺帽 10MM	8	
		90502-LLB1-900	1	WASHER 12.2*28*4	華司 12.2*28*4	4	
		90502-PVA2-900	1	WASHER 14MM	華司 14 MM	2	
		91254-LBD4-800	0	SEAL DUST	防塵封	2	
		91356-PVA2-900	0	O-RING 30MM	O環 30MM	2	
		94011-LLB1-900	4	NUT FLANGE CASTLE 14MM	螺帽 14MM	2	
		94111-08800	0	WASHER SPG 8MM	華司 8MM	3	
		94201-30300	0	PIN SPLIT 3*25	插銷 3*25	2	
		95701-08020-06	0	BOLT FLANGE 8*20	螺絲 8*20(墨綠)	3	
		95801-LLB1-900-06	3	BOLT FLANGE 12*25	螺絲 12*25(墨綠)	4	
		96120-60060-10	0	BEARING BALL RADIAL 6006	軸承 6006	2	

**F 7**

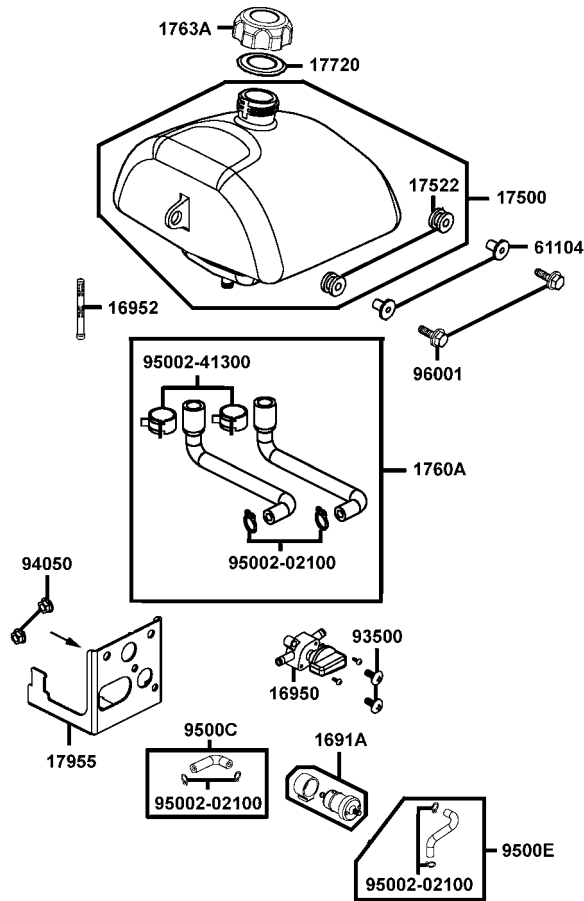
**Seat**



販賣記號 Sales mark	項目 Ref no	零件號碼 Part no	版數 Ver	英文名稱 Description	中文名稱 Chinese	需要用量 Regd no	建議售價 Ref Price
**		<b>77200-LBD4-900</b>	1	SEAT ASSY	座墊	1	
		77206-KEB7-900	0	RUBBER SEAT CUSHION	橡皮	2	
		77303-LLB1-900	2	KOOK ASSY SEAT LOCK	座墊鉤組	1	
		<b>89010-LBD4-900</b>	1	TOOL SET	工具包	1	
		89020-KKC4-900	1	BAND TOOL SET	束帶	1	
		94050-06080	0	NUT FLANGE 6MM	螺帽 6MM	2	

**F 8**

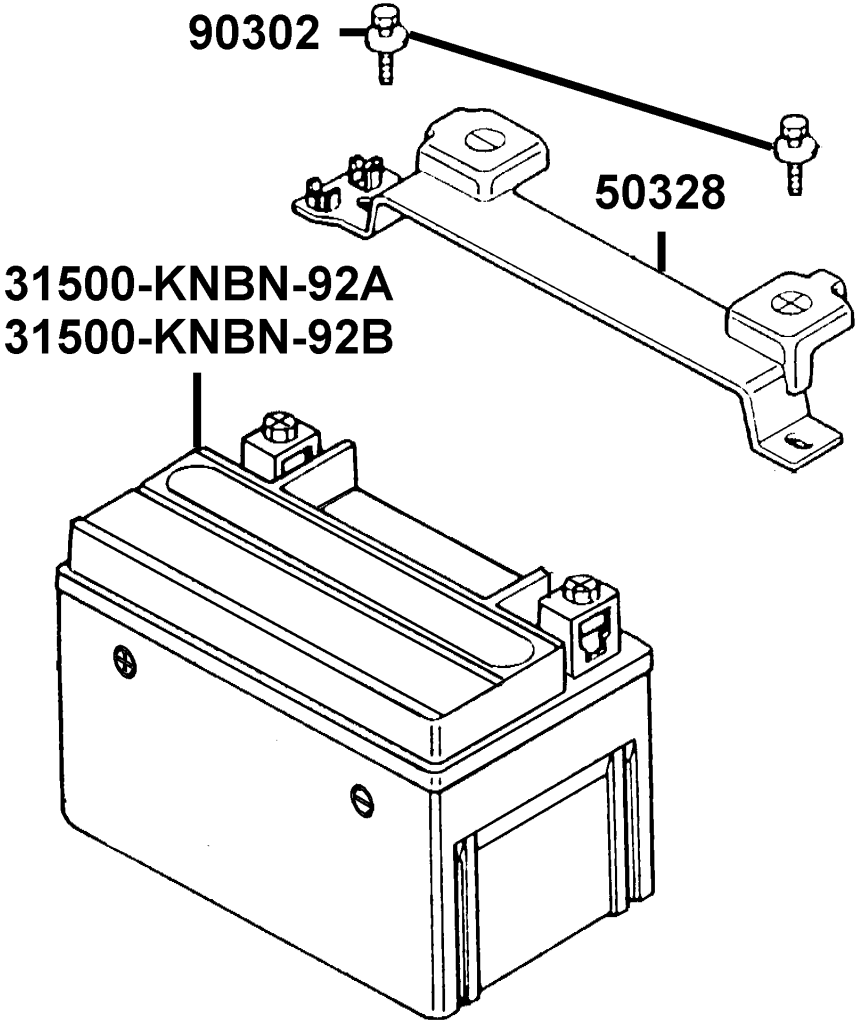
**Fuel Tank**



販賣記號 Sales mark	項目 Ref no	零件號碼 Part no	版數 Ver	英文名稱 Description	中文名稱 Chinese	需要用量 Regd no	建議售價 Ref Price
		1691A-GFY6-90A	3	STRAINER ASSY FUEL	濾油器組	1	
		16950-LLB1-900	2	COCK FUEL	油杯	1	
		16952-LLB1-900	1	SCREEN FUEL STRAINER	濾油網組	1	
		17500-LBD4-900	2	TANK COMP FUEL	油箱	1	
		17522-LLB1-900	1	RUBBER FUEL TANK	橡皮	2	
		1760A-LBD4-900	2	TUBE ASSY FUEL TANK	油箱油管	2	
		1763A-LBD4-900	1	CAP ASSY FUEL FILLER	油箱加入器	1	
		17720-LBD4-900	1	TRAY FRONT FENDER	油箱托盤	1	
		17955-PVA2-900	1	STAY FUEL COCK	壓住座	1	
		61104-3G57-001	0	COLLAR FR FENDER	前土除套筒	2	
		93500-05016-1B	0	SCREW PAN 5*16	螺絲 5*16	2	
		94050-06080	0	NUT FLANGE 6MM	螺帽 6MM	2	
		95002-02100	0	CLIP B10 TUBE	管夾	3	
		95002-41300-00	0	CLAMP D 13.0 TUBE	管夾	1	
		9500C-PVA2-900	1	TUBE ASSY FUEL	油管組	1	
		9500E-PVA1-900	1	TUBE ASSY FUEL	油管組	1	
		96001-06020-08	0	BOLT FLANGE SH 6*20	螺絲 6*20	2	

**F 9**

**Battery**

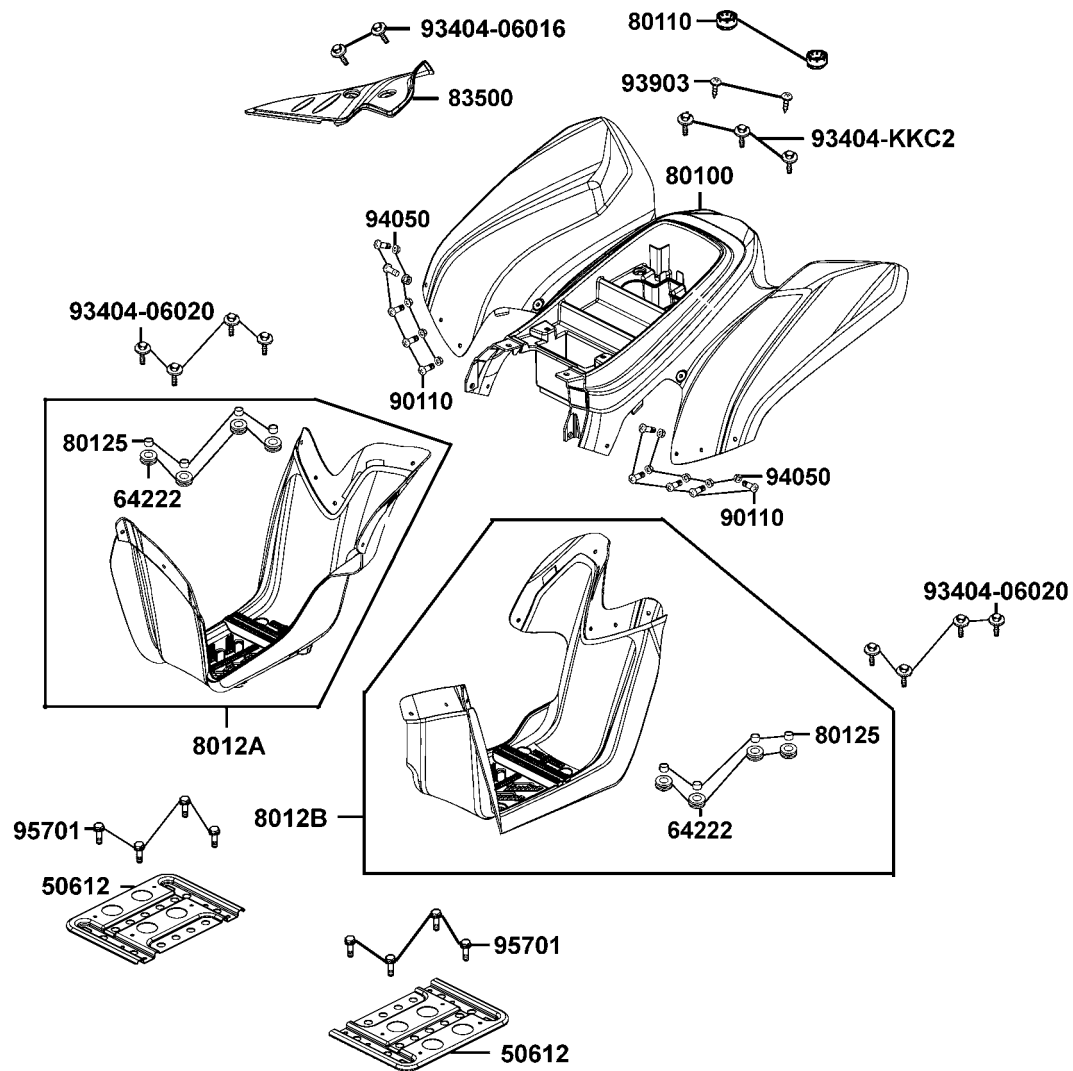


販賣記號 Sales mark	項目 Ref no	零件號碼 Part no	版數 Ver	英文名稱 Description	中文名稱 Chinese	需要用量 Regd no	建議售價 Ref Price
		31500-KNBN-92A	5	BATTERY YTX5L-BS	電瓶	1	
		31500-KNBN-92B	7	BATTERY YTX5L-BS	電瓶	1	
		50328-LBD4-900	1	BAND,BATTERY	電瓶固定板	1	
		90302-PWA5-900	1	BOLT-WASH 5*12	螺絲 5*12	2	



# F10

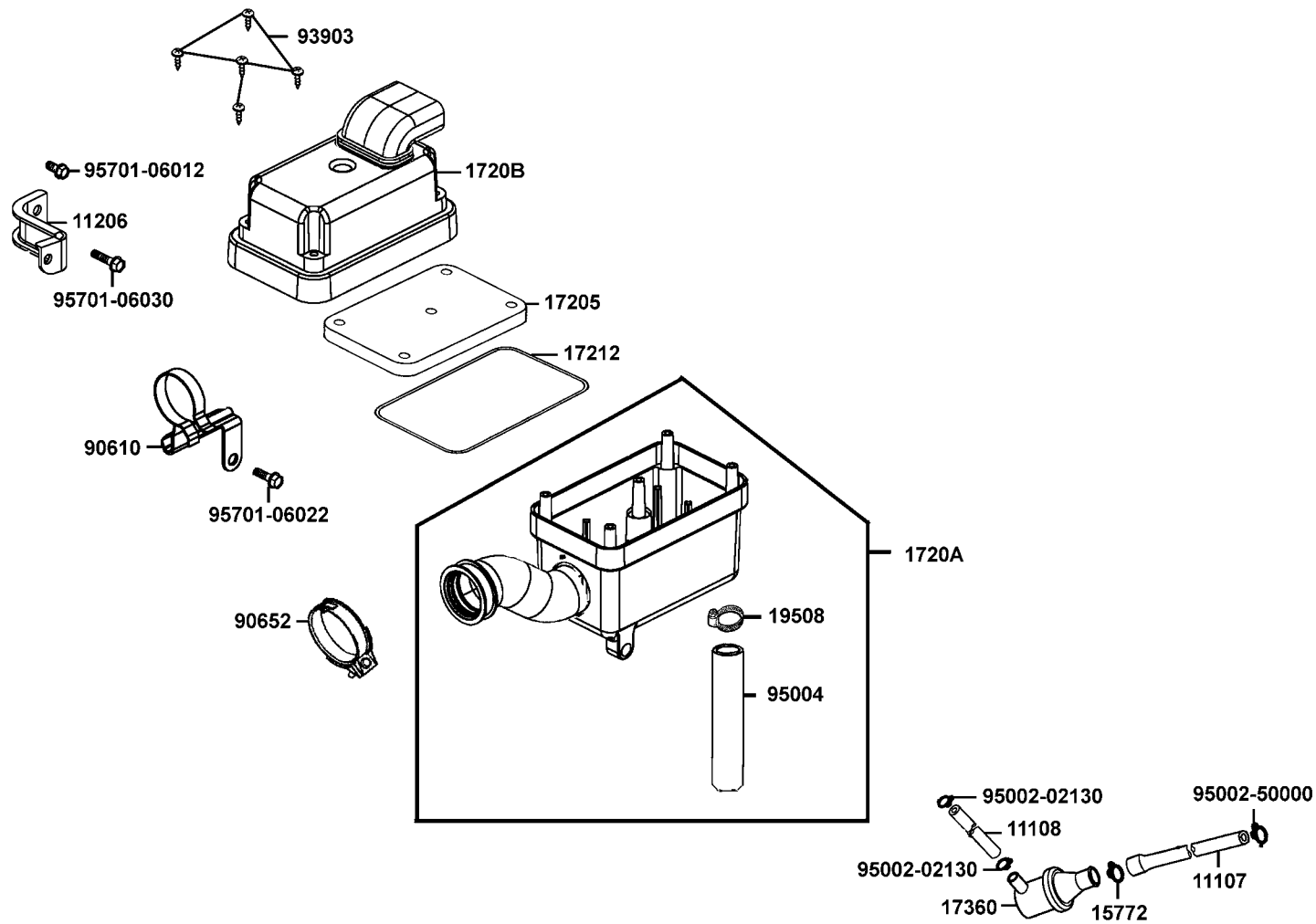
# Luggage Box



販賣記號 Sales mark	項目 Ref no	零件號碼 Part no	版數 Ver	英文名稱 Description	中文名稱 Chinese	需要用量 Regd no	建議售價 Ref Price
		50612-LBD4-900	3	RNFCT FLOOR	腳踏板底架	2	
		64222-LLJ3-E00	1	RUBBER WIND SCREEN	遮陽板橡皮	8	
**		80100-LBD4-900	7	FENDER REAR	後土除	1	
		80110-LBA7-900	1	RUBBER REAR FENDER	後擋泥板橡皮	2	
		80125-LBD4-900	1	COLLAR FLOOR	套筒	8	
**		8012A-LBD4-900	4	MUDGUARD ASSY R FLOOR	右腳踏板組	1	
**		8012B-LBD4-900	4	MUDGUARD ASSY L FLOOR	左腳踏板組	1	
		83500-PWA5-900	1	COVER ASSY SIDE	車體蓋組	1	
		90110-LLB1-800	2	SCREW SPECIAL 6*16	螺絲 6*16(墨綠)	10	
		93404-06016-06	0	BOLT WASHER 6*16	螺絲 6*16(墨綠)	2	
		93404-06020-06	0	BOLT WASHER 6*20	螺絲 6*20(墨綠)	8	
		93404-KKC2-900	1	BOLT-WASH 6*16	螺絲 6*16(墨綠)	3	
		93903-35360	0	SCREW TAPPING 5*16	螺絲 5*16(墨綠)	2	
		94050-LDE9-E00	1	NUT LOCK 6MM	尼龍螺帽 6MM	10	
		95701-08016-06	0	BOLT FLANGE 8*16	螺絲 8*16(墨綠)	8	

# F11

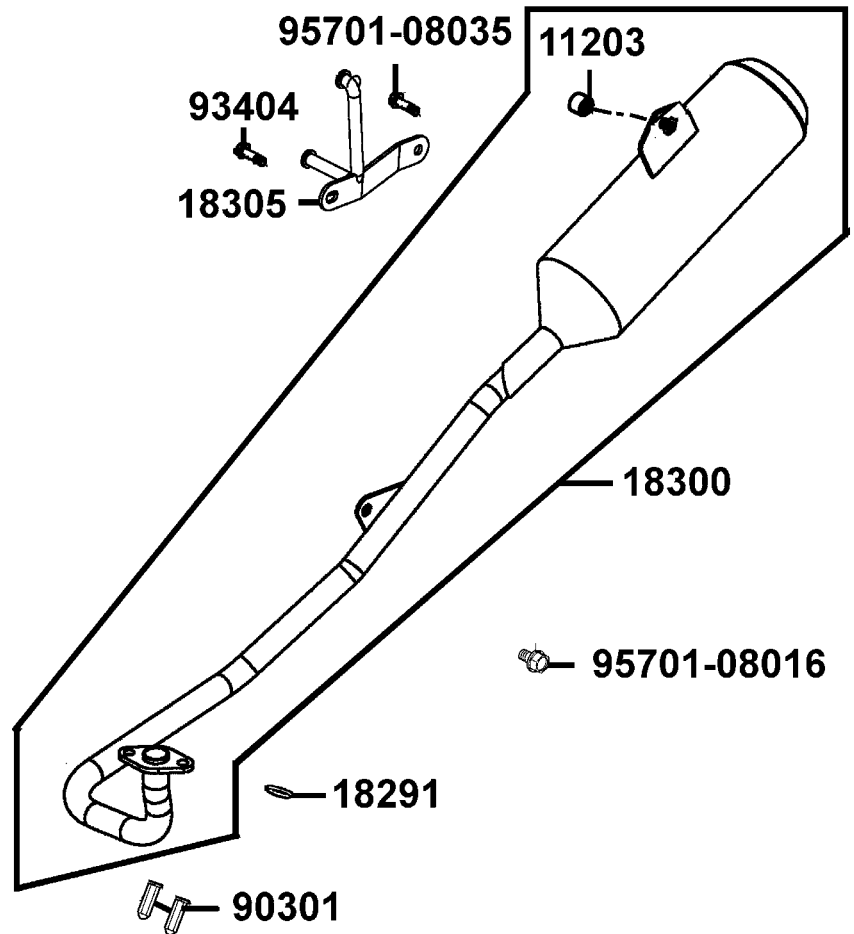
# Air Cleaner



販賣記號 Sales mark	項目 Ref no	零件號碼 Part no	版數 Ver	英文名稱 Description	中文名稱 Chinese	需要用量 Regd no	建議售價 Ref Price
		11107-LBD4-900	1	TUBE A	通氣管 A	1	
		11108-LBD4-900	0	TUBE B	通氣管 B	1	
		11206-LBD4-900	2	STAY A/C	空氣濾清器箱支架	1	
		15772-2B92-011	0	CLIP BREATHER TUBE	管夾	1	
		17205-LLJ1-900	1	ELEMENT AIR/C	空氣濾清海棉	1	
		1720A-PWA3-900	0	CASE ASSY AIR/C	空氣濾清箱組	1	
		1720B-LBD4-900	3	COVER ASSY AIR/C	空氣濾清蓋組	1	
		17212-LBD4-900	1	SEAL AIR/C COVER	空氣濾清箱蓋塵封	1	
		17360-KGBG-900	0	CATCH TANK ASSY	曲軸箱廢氣回收器	1	
		19508-LBA2-E00	0	CLAMP D23	管夾 D23	1	
		95004-LBA7-900	0	TUBE,DRAIN	排出管	1	
		90610-LLJ1-900	2	BAND ASSY AIR/C TUBE	濾清器導管束帶	1	
		90652-KTCT-900	1	BAND 44 AIR/C CONN TUBE	管夾	1	
		93903-25480	0	SCREW TAPPING 5*20	螺絲 5*20	5	
		95002-02130	0	CLIP B13 TUBE	管夾	2	
		95002-50000	0	CLIP C9 TUBE	管夾	1	
		95701-06012-08	0	BOLT FLANGE 6*12	螺絲 6*12	1	
		95701-06022-06	0	BOLT FLANGE SH 6*22	螺絲 6*22(墨綠)	1	
		95701-06025-08	0	BOLT FLANGE 6*25	螺絲 6*25	1	

**F12**

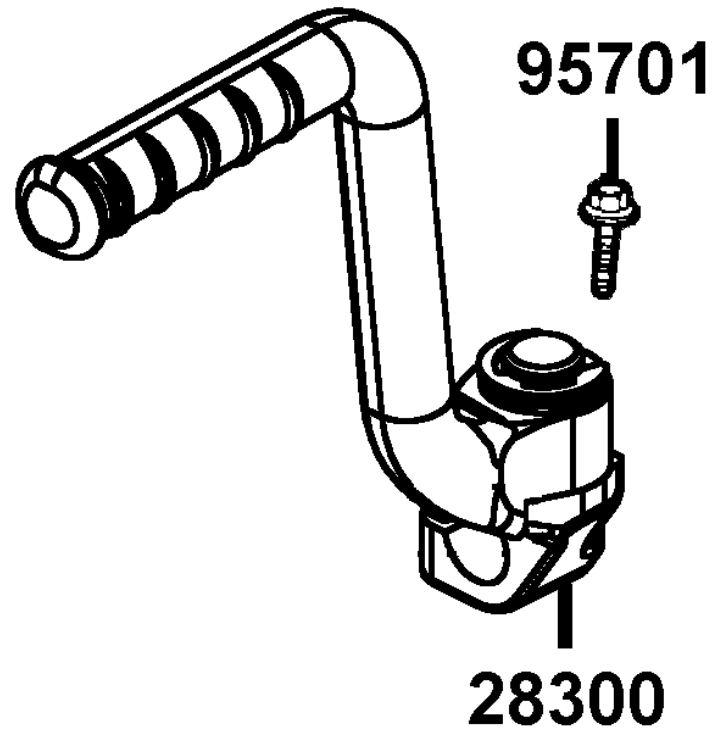
**Exhaust Muffler**



販賣記號 Sales mark	項目 Ref no	零件號碼 Part no	版數 Ver	英文名稱 Description	中文名稱 Chinese	需要用量 Regd no	建議售價 Ref Price
		11203-GFY6-901	0	RUBBER BUSH MUFFER STAY	橡皮襯套	1	
		18291-LBD4-900	2	GASKET EXH PIPE	排氣管墊片	1	
		18300-PVA1-900	2	MUFFLER COMP EXH	排氣管	1	
		18305-PWA6-900	1	STAY MUFFLER	排氣管支架	1	
		90301-KGBG-900	0	NUT (HEX) CAP 8MM	螺帽 8MM	2	
		93404-LBD4-900	2	BOLT WASH 8*28	螺絲 8*28	1	
		95701-08016-06	0	BOLT FLANGE 8*16	螺絲 8*16(墨綠)	1	
		95701-08035-06	0	BOLT FLANGE 8*35	螺絲 8*35(墨綠)	1	

**F13**

**Arm Kick**

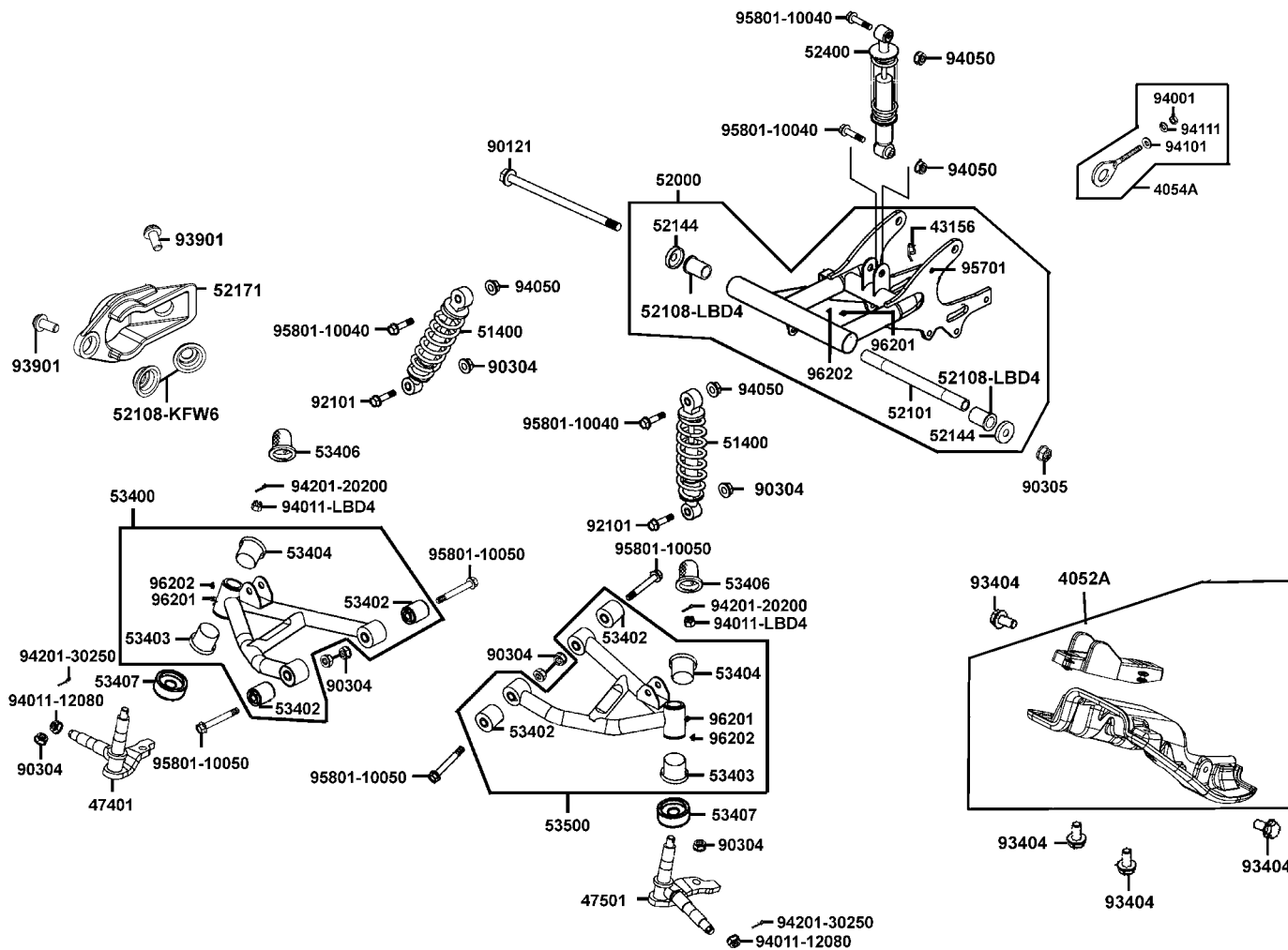


販賣記號	項目	零件號碼	版數	英文名稱	中文名稱	需要用量	建議售價
Sales mark	Ref no	Part no	Ver	Description	Chinese	Regd no	Ref Price
		28300-LCA4-E00	1	ARM ASSY KICK STARTER	起動踏桿組	1	
		95701-06022-06	0	BOLT FLANGE 6*22	螺絲 6*22(墨綠)	1	



# F14

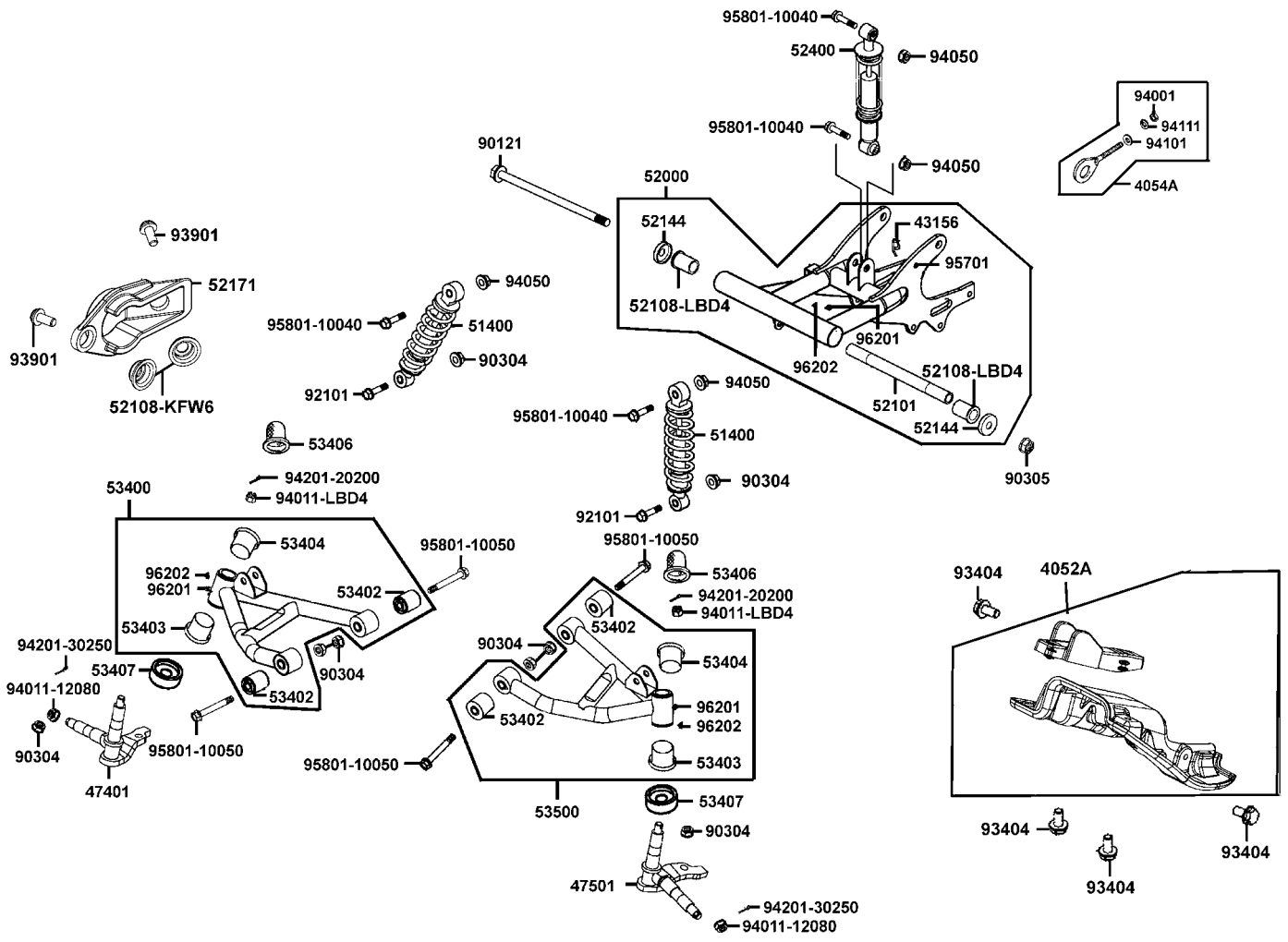
# Cushion Swing Arm



販賣記號 Sales mark	項目 Ref no	零件號碼 Part no	版數 Ver	英文名稱 Description	中文名稱 Chinese	需要用量 Regd no	建議售價 Ref Price
		4052A-PWA5-900	1	GUARD ASSY REAR FORK	後叉護蓋組	1	
		4054A-LBD4-900	1	DRIVE CHAIN ADJUSTER ASSY	外鍊調整器組	1	
		43156-LLB1-800	1	CLAMPER BRAKE HOSE	油管夾	1	
		47401-LBD4-900	1	SHAFT R STEERING	右轉向軸	1	
		47501-LBD4-900	1	SHAFT L STEERING	左轉向軸	1	
**		51400-LBD4-900	2	CUSH ASSY FR	前避震器組	2	
		52000-PVA2-900	5	FORK COMP RR	後叉組	1	
		52101-LBD4-900	1	COLLAR RR FORK DIST	後叉套筒	1	
		52108-LBD4-900	1	BUSH REAR FORK	內襯	2	
		52108-KFW6-901	0	COLLAR CHAIN SLIDER	軸環	2	
		52144-LBA7-900	1	CAP RR FORK DUST SEAL	後叉防塵蓋	2	
		52171-PVA2-900	0	SLIDER CHAIN	鍊條導板	1	
**		52400-LBD4-900	2	CUSH ASSY RR	後避震器組	2	
**		53400-PVA2-900	1	ARM ASSY R SWING	右緩衝臂	1	
		53402-LBD4-900	1	BUSH SWING ARM	內襯	4	
		53403-LBD4-900	1	BUSH SWING ARM BOTTOM	後叉防塵蓋	2	
		53404-LBD4-900	1	BUSH SWING ARM UP	緩衝臂襯套	2	
		53406-LBD4-900	1	CAP SWING ARM	緩衝臂蓋	2	
		53407-LBD4-900	1	SEAL SWING ARM	緩衝臂塵封	2	
**		53500-PVA2-900	1	ARM ASSY L SWING	左緩衝臂	1	

# F14

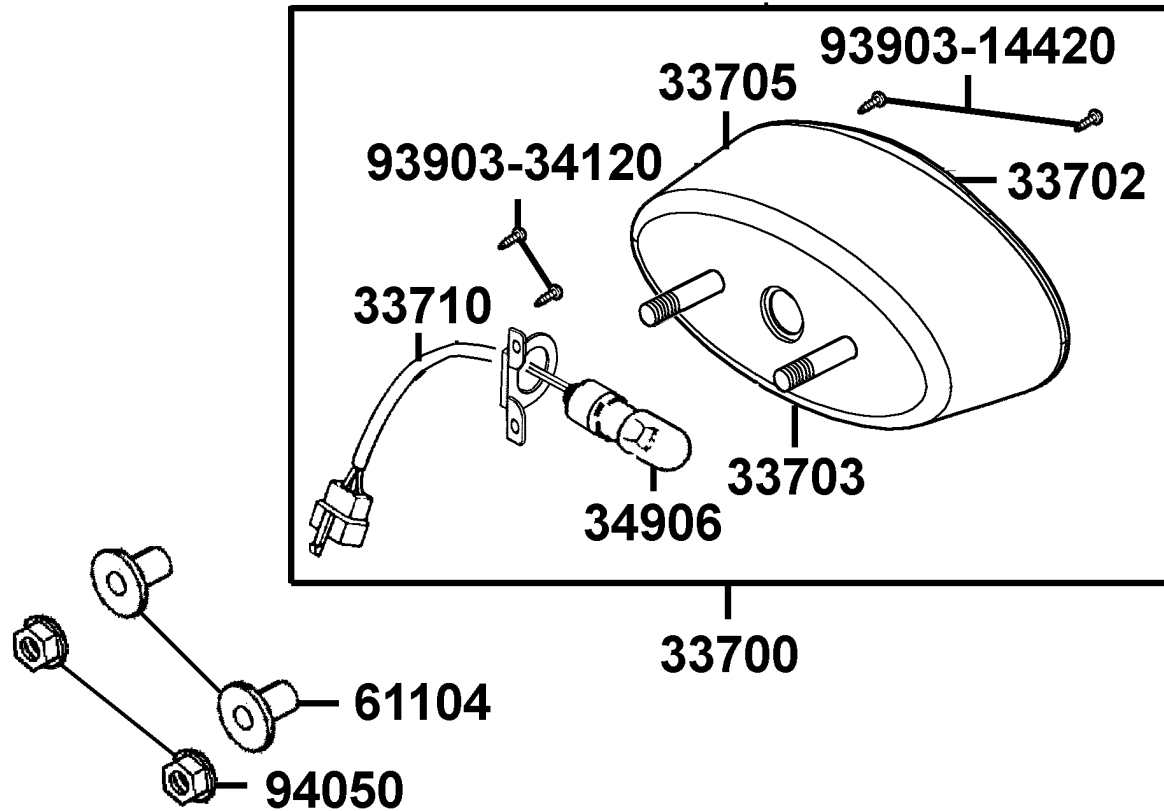
# Cushion Swing Arm



販賣記號 Sales mark	項目 Ref no	零件號碼 Part no	版數 Ver	英文名稱 Description	中文名稱 Chinese	需要用量 Regd no	建議售價 Ref Price
		90121-LBA7-900	2	BOLT RR FORK PIVOT	後叉軸螺絲	1	
		90304-GLW0-90A	0	NUT U FLANGE 10MM	螺帽 10MM	8	
		90305-MAA1-004-SY	0	NUT U FLANGE 14MM	螺帽 14MM	1	
		92101-10040-0H	0	BOLT HEX 10*40	螺絲 10*40	2	
		93404-06016-06	0	BOLT WASH 6*16	墊圈型螺絲 6*16(墨綠)	4	
		93901-26110	0	SCREW TAPPING 6*12	螺絲6*12	2	
		94001-08080-0S	0	NUT HEX 8MM	螺帽 8MM	1	
		94011-12080-0S	0	NUT CASTLE 12MM	螺帽 12MM	2	
		94011-LBD4-900	1	NUT FLANGE CASTLE 10MM	螺帽 10MM	2	
		94101-08800	0	WASHER PLAIN 8MM	螺帽 8MM	1	
		94111-08800	0	WASHER SPRING 8MM	螺帽 8MM	1	
		94050-10080	0	NUT FLANGE 10MM	螺帽 10MM	4	
		94201-20200	0	PIN SPLIT 2*20	插銷 2*20	2	
		94201-30250	0	PIN SPLIT 3.0*25	插銷 3.0*25	2	
		95701-06010-00	0	BOLT FLANGE 6*10	螺絲 6*10	1	
		95801-10040-08	0	BOLT FLANGE 10*40	螺絲 10*40	4	
		95801-10050-06	1	BOLT FLANGE 10*50	螺絲 10*50(墨綠)	4	
		96201-10000	0	NIPPLE GREASE	潤滑油嘴	3	
		96202-LBD4-900	0	BOOT CREASE NIPPLE	潤滑油嘴護蓋	3	

**F15**

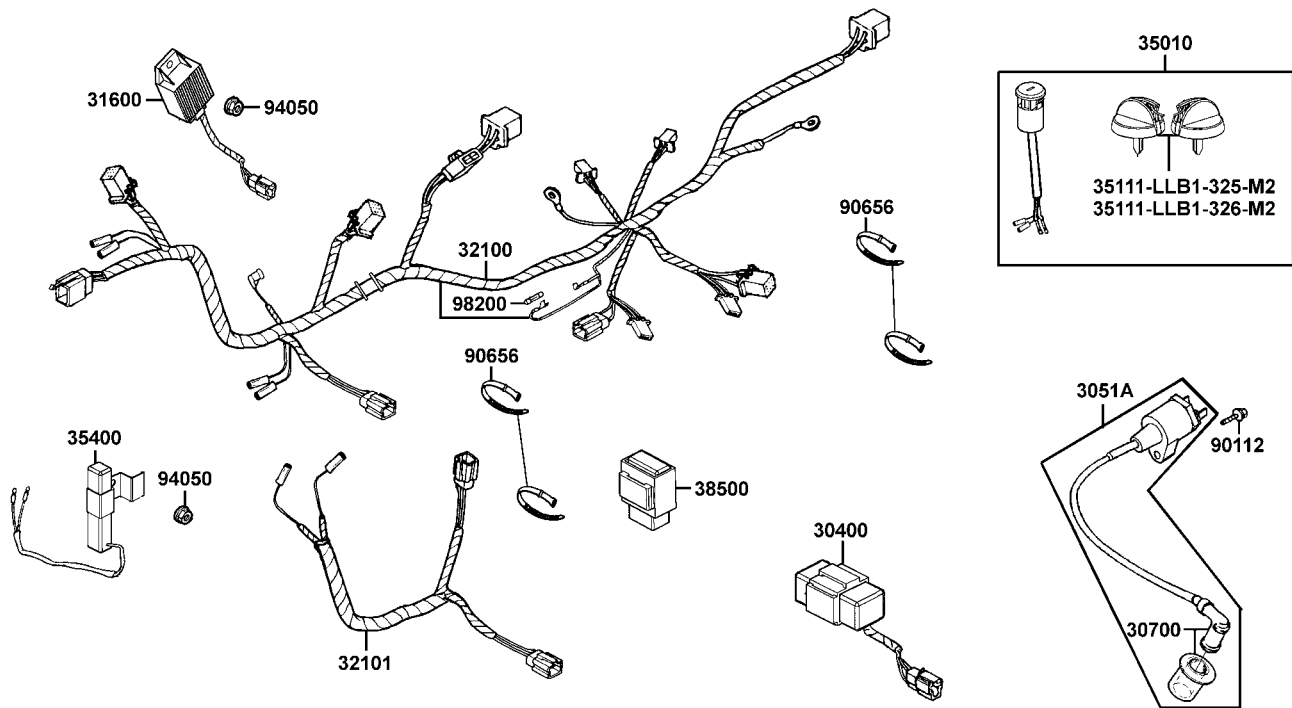
**Rear Light**



販賣記號 Sales mark	項目 Ref no	零件號碼 Part no	版數 Ver	英文名稱 Description	中文名稱 Chinese	需要用量 Regd no	建議售價 Ref Price
		33700-LLB1-900	3	LIGHT ASSY TAIL	後燈組	1	
		33702-LLB1-900	0	LENS TAIL LIGHT	後燈殼	1	
		33703-LLB1-900	0	LENS LICENSE	牌照殼	1	
		33705-LLB1-900	0	BASE TAIL LIGHT	後燈座	1	
		33710-LLB1-900	0	SOCKET COMP TAIL LIGHT	後燈配線	1	
		34906-KPCP-900	0	BULB TAIL & STOP	後燈燈泡	1	
		61104-3G57-001	0	COLLAR FR FENDER	前土除套筒	2	
		93903-14420	0	TAPPING SCREW 4*16	螺栓 4*16	2	
		93903-34120	0	TAPPING SCREW 4*16	螺栓 4*16	2	
		94050-06080	0	NUT FLANGE 6MM	螺帽 6MM	2	

**F16**

**Wire Harness**

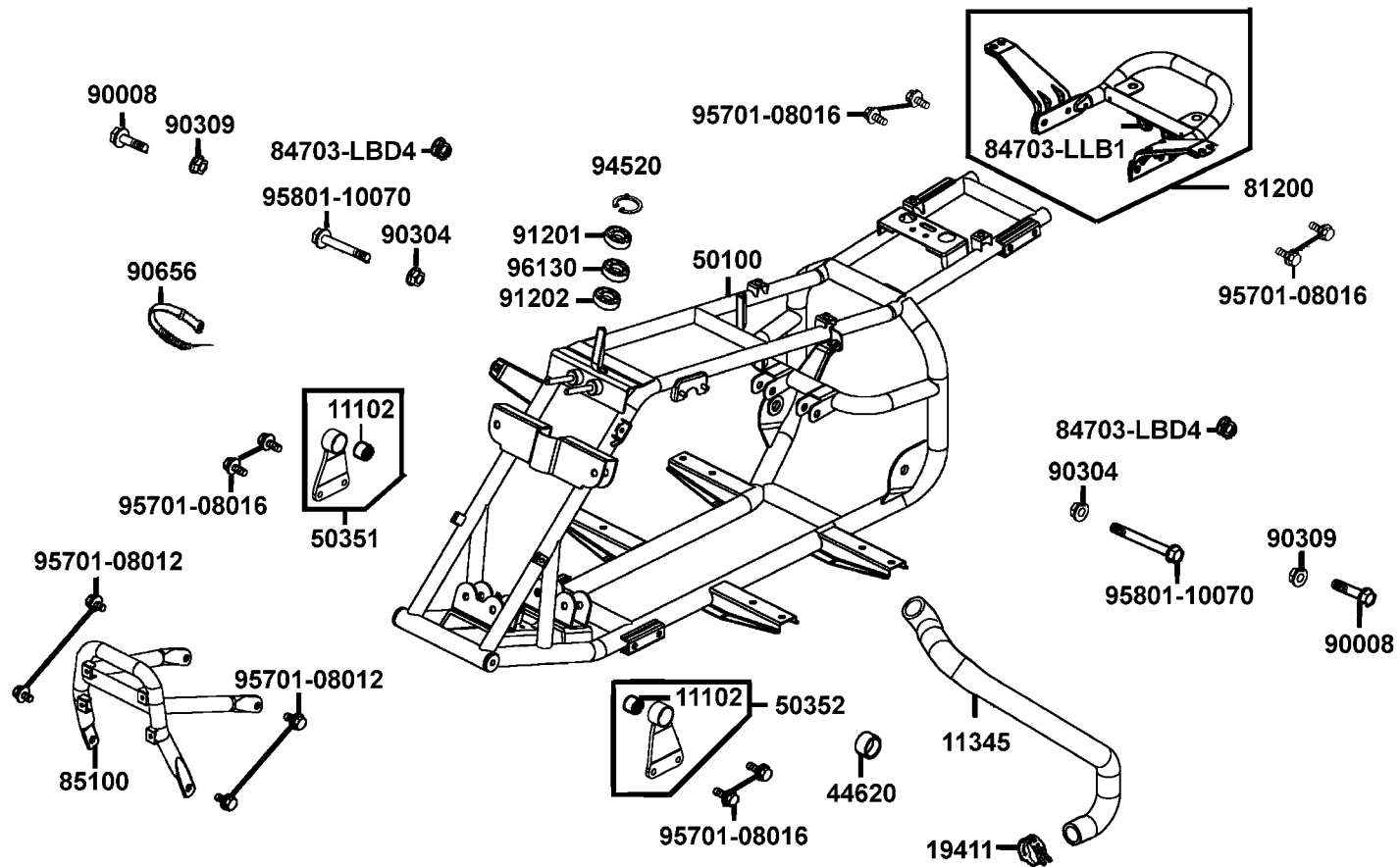


販賣記號 Sales mark	項目 Ref no	零件號碼 Part no	版數 Ver	英文名稱 Description	中文名稱 Chinese	需要用量 Regd no	建議售價 Ref Price
		<b>30400-PVA1-900</b>	1	CDI ASSY & SPEED CONTROL	CDI組	1	
		3051A-LBD4-900	2	COIL ASSY IGN	點火線圈	1	
		30700-GFY6-901	1	CAP ASSY NOISE SUPPRESOR	火星塞蓋	1	
		31600-LBD4-900	4	REG REC COMP	整流器	1	
		<b>32100-LEG1-900</b>	1	HARNESS WIRE	主配線	1	
		32101-LLB1-800	1	SUB CORD	配線	1	
		<b>35010-LBA7-900</b>	0	KEY SET	開關組	1	
		<b>35111-LLB1-325-M2</b>	0	KEY COMP	鎖匙	2	
		<b>35111-LLB1-326-M2</b>	0	KEY COMP	鎖匙	2	
		35400-LLJ1-900	1	RESISTOR COMP	電阻器組	1	
		38500-KFA6-900	3	RELAY ASSY START	起動繼電器組	1	
		90112-KRDR-900	0	BOLT FLANGE 5*22	螺絲 5*22	1	
		90656-KCBC-900	0	BAND OIL HANDLE	束帶	4	
		94050-06080	0	NUT FLANGE 6MM	螺帽 6MM	2	
		98200-10700	0	FUSE A7	保險絲	1	



# F17

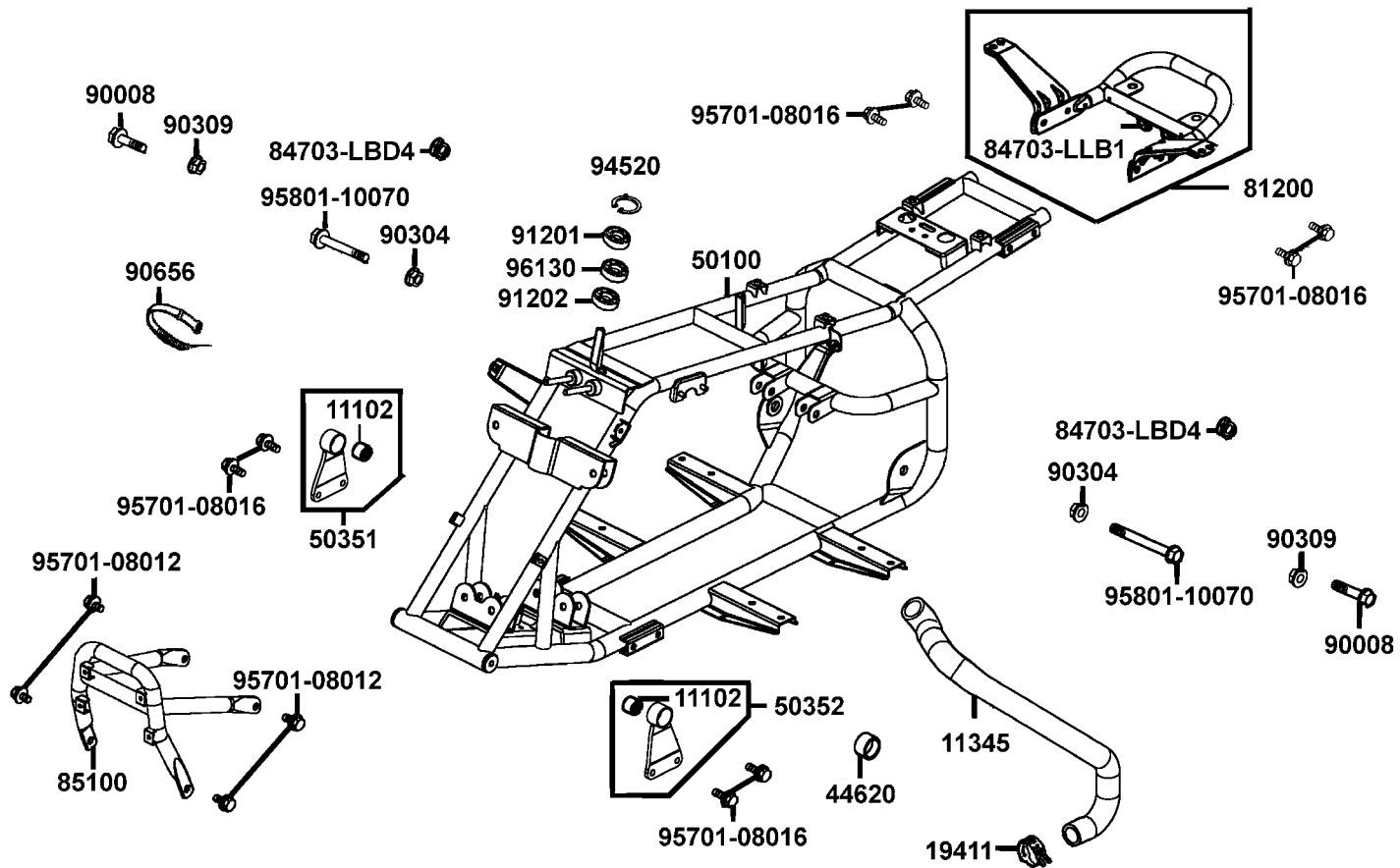
# Frame Body



販賣記號 Sales mark	項目 Ref no	零件號碼 Part no	版數 Ver	英文名稱 Description	中文名稱 Chinese	需要用量 Regd no	建議售價 Ref Price
		11102-PWA6-900	2	RUB BUSH ENG HANGER	引擎吊架襯套	2	
		11345-PWA5-900	2	DUCT L COVER	冷卻導管	1	
		19411-KNBN-900	1	CLIP HOSE	冷卻通風管夾	1	
		44620-LBD4-900	1	COLLAR FR DIST	前輪軸距套筒	1	
		50100-LBD4-900	3	BODY COMP FRAME	車架	1	
		50351-PWA6-900	1	BRKT R ENG HANGER	右引擎吊板架	1	
		50352-PWA6-900	1	BRKT L ENG HANGER	左引擎吊板架	1	
		81200-LEG1-900	0	GRIP ASSY REAR	後握桿	1	
		84703-LLB1-900	1	RUBBER ENG REAR	橡皮	2	
		84703-LBD4-900	1	RUBBER ENG REAR	橡皮	2	
		85100-LBD4-900	1	PIPE COMP FRONT BUMPER	前保險桿	1	
		90008-LBD4-900	2	BOLT FLANGE 8*48	螺絲 8*48(墨綠)	2	
		90304-GLW0-90A	0	NUT U FLANGE 10MM	螺帽 10MM	2	
		90309-GLW0-90A	0	NUT U FLANGE 8MM	螺帽 8MM	2	
		90656-KCBC-900	0	BAND HARNESS WIRE	配線束帶	1	
		91201-LLB1-900	2	OIL SEAL 18*32*7	油封 18*32*7	1	
		91202-LLB1-900	1	OIL SEAL 22*35*7	油封 22*35*7	1	
		94520-32180	0	CIR CLIP IN 32	夾環	1	
		95701-08012-06	0	BOLT FLANGE 8*12	螺絲 8*12(墨綠)	4	
		95701-08016-06	0	BOLT FLANGE 8*16	螺絲 8*16(墨綠)	11	

# F17

# Frame Body



販賣記號	項目	零件號碼	版數	英文名稱	中文名稱	需要用量	建議售價
Sales mark	Ref no	Part no	Ver	Description	Chinese	Regd no	Ref Price
		95801-10070-06	0	BOLT FLANGE 10*70	螺絲 10*70(墨綠)	2	
		96130-60020-10	0	BEARING BALL RADIAL 6002	軸承 6002	1	

MADE IN TAIWAN

87571

**WARNING**  
 IMPROPER TIRE PRESSURE OR OVERLOADING CAN CAUSE LOSS OF CONTROL.  
 LOSS OF CONTROL CAN RESULT IN SEVERE INJURY OR DEATH.  
 OPERATING TIRE PRESSURE: Set with tire cold  
 • Recommended:  
 FRONT: 28-32psi (1.9-2.2 kg/cm<sup>2</sup>) 3.5-4.5psi  
 REAR : 28-32psi (1.9-2.2 kg/cm<sup>2</sup>) 3.5-4.5psi  
 • Never set the pressure over the recommended.

87505

**WARNING**

**UNDER 6**

Operating this ATV if you are under the age of 6 increases your chances of severe injury or death.  
 Adult supervision required for children under age 10.  
**NEVER** permit children under age 6 to operate this ATV.

87517

**WARNING**  
 Improper ATV use can result in SEVERE INJURY or DEATH.

ALWAYS USE SEATBELT AND PROTECTIVE GEAR  
 NEVER USE AT SPEEDS TOO FAST FOR YOUR SKILLS OR THE CONDITIONS.  
 NEVER CARRY PASSENGERS WITH DESIGN OR ALLOWED.  
 NEVER OPERATE WITHOUT PROPER TRAINING OR INSTRUCTION.  
 NEVER OPERATE ON PUBLIC ROADS OR ALLOWS.

**NEVER operate:**

- without proper training or instruction.
- at speeds too fast for your skills or the conditions.
- on public roads-a collision can occur with another vehicle.
- with passengers-passengers affect balance and steering and increase risk of losing control.

**ALWAYS:**

- use proper riding techniques to avoid vehicle overturns on hills and rough terrain and in turns.
- avoid paved surfaces-pavement may seriously affect handling and control.

READ OWNER'S MANUAL, FOLLOW ALL INSTRUCTIONS AND WARNINGS.

87515

KYMCO-Normalized Emission Rate  
 Hengsoco 60  
 0.060L 4-stroke, Engine modification  
 Emission Control.

This KYMCO ATV is environmentally clean.  
 It has a normalized Emission Rate of 3.3.  
 0 is the cleanest, 10 is the dirtiest.

87515

**WARNING**

**NEVER ride as a passenger**

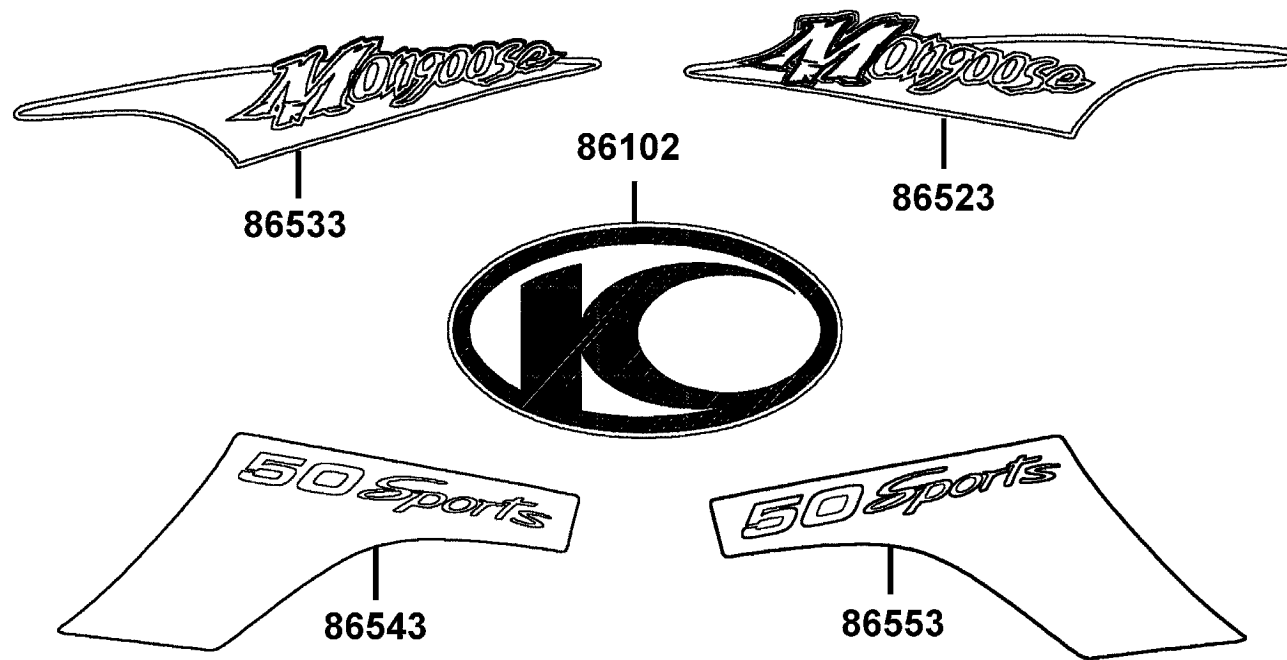
Passengers can cause a loss of control, resulting in SEVERE INJURY or DEATH

87560

販賣記號 Sales mark	項目 Ref no	零件號碼 Part no	版數 Ver	英文名稱 Description	中文名稱 Chinese	需要用量 Regd no	建議售價 Ref Price
**		<b>87505-LBD3-E00</b>	2	LABEL TIRE	胎壓標籤	1	
**		<b>87515-LBA7-E00</b>	1	CAUTION LIST	警示貼紙	1	
**		<b>87517-LEG1-E00</b>	2	WARNING DRIVE AGE-6	警示貼紙	1	
**		<b>87522-LEG1-M30</b>	0	USA EPA HANG TAG	警示標籤	1	
**		<b>87560-LDB5-E00</b>	1	WARNING DOUBLE RIDER-OFF ROAD	警示標誌	1	
**		<b>87571-LCA5-M30</b>	1	LABEL MIT	MIT 貼紙	1	

**F19**

**Emblem Stripe**



販賣記號 Sales mark	項目 Ref no	零件號碼 Part no	版數 Ver	英文名稱 Description	中文名稱 Chinese	需要用量 Regd no	建議售價 Ref Price
**		<b>86102-LBD4-900</b>	1	STRIPE K-LOGO 25mm (PP) LIMPID	K-LOGO 貼紙	1	
**		<b>86523-LBD3-M30</b>	2	STRIPE R FR FENDER	右前土除貼紙	1	
**		<b>86533-LBD3-M30</b>	2	STRIPE L FR FENDER	左前土除貼紙	1	
**		<b>86543-LBD3-E60</b>	1	STRIPE B R FR FENDER	右前土除貼紙 B	1	
**		<b>86553-LBD3-E60</b>	1	STRIPE B L FR FENDER	左前土除貼紙 B	1	





零件號碼索引  
**PARTS NO. INDEX**

# 零件號碼索引

## PART NO. INDEX

零件號碼 PART NO.	版數 VERSION	頁次 PAGE	零件號碼 PART NO.	版數 VERSION	頁次 PAGE	零件號碼 PART NO.	版數 VERSION	頁次 PAGE
			12000			14553-KDS4-004	2	E03
10000			12100-KGBG-900	3	E03	14555-KKJ9-980	0	E03
1031-KG8H-9010	0	E09	12191-KGBG-980	0	E03	14560-KGBG-900	1	E03
1034-861-2000	0	E09	12200-KGBG-900	3	E02	14610-KGBG-900	0	E03
103J-095H-9910-SB00	0	E09	12209-GDB4-68A	0	E02	14711-KGBG-900	0	E02
105B-034H-9910	0	E09	12211-KGBG-900	2	E02	14721-KGBG-900	0	E02
106B-KG8H-9801	0	E09	12251-KGBG-900	0	E02	14751-GEN5-91A	0	E02
			12310-PVA1-900	1	E02	14771-GDB4-680	0	E02
			12361-GFY6-901	1	E04	14775-MFA6-001	0	E02
			12391-KGBG-900	0	E02	14781-MFA6-001	0	E02
11000			1290-989-2000	0	E09			
11100-PWA5-900	1	E01	1290-C12-2000	0	E09	15000		
11102-LBD3-900	2	E01				15100-KGBG-900	3	E06
11102-PWA6-900	2	F17	13000			15133-KGBG-900	1	E06
11107-LBD4-900	1	F11	13000-PWA5-900	2	E03	15421-1G07-001	0	E04
11108-LBD4-900	0	F11	1300-KG8H-Q010	0	E09	15426-GAE1-921	0	E04
11192-KGBG-980	0	E01	13011-LBC9-900	1	E03	1565A-GFY6-900	0	E04
11200-PWA5-900	2	E01	13101-PWA3-900	1	E03	15772-2B92-011	0	F11
11203-GFY6-901	0	F12	13111-KGBG-900	1	E03			
11203-LBD3-900	2	E01	13115-0A01-001	0	E03	16000		
11203-LBD3-900	2	E05				16076-ND5-0040	0	E09
11203-LBD4-E00	1	E08	14000			1610K-PVA1-900	0	E09
11205-GHAH-004	0	E01	14100-KGBG-220	0	E02	16114-KG8-9010-M1	0	E09
11206-LBD4-900	2	F11	14401-KGBG-900	0	E03	16115-KG8-9010-M1	0	E09
11330-PWA5-900	2	E04	14431-KGBG-900	2	E02	16152-KG8-9010-M1	0	E09
11340-KGBG-900	5	E01	14450-KGBG-900	0	E02	16162-KG8-9010-M1	0	E09
11345-PWA5-900	2	F17	14452-KGBG-900	0	E02	1621A-LBD4-800	1	E02
11385-KGBG-900	1	E07	14510-KGBG-900	0	E03	1691A-GFY6-90A	3	F08
11385-PWA6-900	0	E07	14531-GLR0-001	0	E03	16950-LLB1-900	2	F08
11394-KGBG-980	0	E04	14550-KDS4-00B	0	E03	16952-LLB1-900	1	F08
11395-PVA1-900	1	E01						

零件號碼索引

PART NO. INDEX

零件號碼 PART NO.	版數 VERSION	頁次 PAGE	零件號碼 PART NO.	版數 VERSION	頁次 PAGE	零件號碼 PART NO.	版數 VERSION	頁次 PAGE
17000			19636-KGBG-900	0	E07	23420-LBD6-E00	3	E08
			1963A-KGBG-900	3	E07	23431-LBD3-900	2	E08
			21000			23432-LBD6-E00	2	E08
1703-GJ2H-0040	0	E09				23801-KYCY-900	0	E08
1711A-PWA5-900	3	E02				23811-KCR3-601	0	E08
17205-LLJ1-900	1	F11	21200-PWA5-900	2	E08	28000		
1720A-PWA3-900	0	F11	21395-LBD3-900	1	E08			
1720B-LBD4-900	3	F11	22000			28211-KEB7-900	1	E05
17212-LBD4-900	1	F11				28223-KNBN-901	0	E01
17360-KGBG-900	0	F11	22100-GAR1-751	0	E05	28230-GKAK-921	0	E01
17500-LBD4-900	2	F08	22102-KEB7-900	0	E05	28250-KNBN-901	0	E01
17522-LLB1-900	1	F08	22103-KEB7-900	0	E05	28253-GBN2-60A	0	E01
1760A-LBD4-900	2	F08	22105-PVA1-900	1	E05	28255-GFS6-001	0	E01
1763A-LBD4-900	1	F08	22106-PWA5-900	2	E05	28281-GBN2-60A	0	E01
17720-LBD4-900	1	F08	22110-KFA1-220	0	E05	28300-LCA4-E00	1	F13
1782-KG8H-9010	0	E09	22121-LBD6-E00	0	E05	30000		
17910-PWA5-900	1	F01	22131-GHAH-781	0	E05			
17955-PVA2-900	1	F08	22132-GLW0-001	2	E05	30400-PVA1-900	1	F16
18000			22300-KGBG-900	2	E05	3051A-LBD4-900	2	F16
			22350-GKAK-930	1	E05	30700-GFY6-901	1	F16
18291-LBD4-900	2	F12	22401-GKAK-931	0	E05	31000		
18300-PVA1-900	2	F12	22530-GKAK-930	1	E05			
18305-PWA6-900	1	F12	22804-1H48-001	0	E05	31110-LBD6-E0A	1	E07
19000			2301A-LBC9-900	1	E05	31110-LBD6-E0B	1	E07
			23100-GKAK-901	0	E05	31110-LBD6-E0C	1	E07
			23200-GAR1-220	1	E05	31120-KGBG-90A	2	E07
19411-KNBN-900	1	F17	23220-KEE1-220	0	E05	31120-KGBG-90B	2	E07
19508-LBA2-E00	0	F11	23225-GAR1-751	0	E05	31120-KGBG-90C	2	E07
19510-KGBG-900	1	E07	23233-GHE8-001	2	E05			
1961A-PWA5-900	1	E07	23237-GAR1-220	0	E05	31200-KEE1-90A	0	E06
19625-KGBG-900	0	E07	23238-GGS7-011	0	E05			
1962A-KGBG-900	0	E07	23411-LBC9-900	2	E08			

零件號碼索引

PART NO. INDEX

零件號碼 PART NO.	版數 VERSION	頁次 PAGE	零件號碼 PART NO.	版數 VERSION	頁次 PAGE	零件號碼 PART NO.	版數 VERSION	頁次 PAGE	
31200-KEE1-90C	0	E06	35350-KNBN-901	0	F02	43000			
31209-KEE1-900	2	E06	35400-LLJ1-900	1	F16				
31500-KNBN-92A	5	F09							
31500-KNBN-92B	7	F09					43100-LLB1-800	4	F06
31600-LBD4-900	4	F16	38000				43126-PVA2-900	0	F02
32000			38500-KFA6-900	3	F16	43156-LLB1-800	1	F14	
32100-LEG1-900	1	F16	40000			43210-LLB1-305	2	F06	
32101-LLB1-800	1	F16				43350-PVA2-900	2	F06	
33000			4000-469-0000	0	E09	43351-KEBE-900	2	F06	
			40510-LBD4-800	1	E08	43352-5H68-004	3	F06	
			4052A-PWA5-900	1	F14	43353-4A61-77A	0	F06	
			40530-PWA6-900	1	E08	43530-KEBE-305	4	F02	
			4054A-LBD4-900	1	F14	44000			
33700-LLB1-900	3	F15				44311-PWA6-900	1	F05	
33702-LLB1-900	0	F15				4460A-LBD4-900	2	F05	
33703-LLB1-900	0	F15				44620-LBD4-900	1	F05	
33705-LLB1-900	0	F15	41000			44620-LBD4-900	1	F17	
33710-LLB1-900	0	F15				44705-LBD3-900	2	F05	
			41201-PWA6-900	1	F06	44705-LBD3-900	2	F06	
			41211-PVA2-900	2	F06	44710-LBD3-900	2	F05	
34000						44710-LBD3-900	0	F06	
34906-KPCP-900	0	F15	42000			45000			
35000			42302-PVA2-900	1	F06	45100-LBD4-900	2	F05	
			42303-LBD4-900	2	F06	45105-KFA6-305	0	F06	
			42305-LBD4-900	2	F06	45107-KFA6-900	0	F06	
35010-LBA7-900	0	F16	42311-LBD4-800	0	F06	45108-KFA6-900	0	F06	
35111-LLB1-325-M2	0	F16	42610-LBD4-800	2	F06	45109-KFA6-900	0	F06	
35111-LLB1-326-M2	0	F16	4270A-PWA6-900	1	F06	4512A-LAC5-900	2	F05	
35130-LBD4-900	3	F01	42753-KNBN-90B	0	F05	45132-KFA6-900	0	F06	
3520A-LBD4-900	4	F01	42753-KNBN-90B	1	F06				
35340-LLB1-800	0	F01							

零件號碼索引

PART NO. INDEX

零件號碼 PART NO.	版數 VERSION	頁次 PAGE	零件號碼 PART NO.	版數 VERSION	頁次 PAGE	零件號碼 PART NO.	版數 VERSION	頁次 PAGE
45133-KFA6-900	0	F06				53194-LLB1-800	0	F01
45133-LAC5-900	1	F05	51000			53197-LLB1-800	0	F01
45141-LBD4-900	1	F05				53198-LLB1-800	0	F01
45209-KFA6-900	0	F06	51400-LBD4-900	2	F14	53199-LLB1-800	0	F01
45410-LBD4-900	1	F05				53200-LBD4-900	7	F04
45435-LBD4-900	0	F05				53205-LBD4-900	1	F01
45450-LBD4-900	3	F01	52000			53207-LBD4-900	1	F01
45513-GLW0-91A	0	F02				53251-LBD4-900	1	F04
45517-KFAF-910	0	F02	52000-PVA2-900	5	F14	53254-LBD4-900	2	F04
45520-GLW0-91A	0	F02	52101-LBD4-900	1	F14	53400-PVA2-900	1	F14
45531-GAR1-951	0	F06	52108-KFW6-901	0	F14	53402-LBD4-900	1	F14
			52108-LBD4-900	1	F14	53403-LBD4-900	1	F14
			52144-LBA7-900	1	F14	53404-LBD4-900	1	F14
46000			52171-PVA2-900	0	F14	53406-LBD4-900	1	F14
			52400-LBD4-900	2	F14	53407-LBD4-900	1	F14
46100-LBD4-900	2	F05				53500-PVA2-900	1	F14
46410-LBD4-900	1	F05				53700-PVA2-900	2	F04
			53000			53701-PVA2-900	0	F04
						53702-LBD4-900	0	F04
47000			53100-LBD4-900	8	F01	53703-LBD4-900	0	F04
			53102-LBD4-900	1	F01	53800-PVA2-900	2	F04
47401-LBD4-900	1	F14	53105-KNBN-910	1	F01			
47410-LEG2-900	0	F05	53130-LBD4-900	2	F01	60000		
47410-LEG2-900	0	F06	53131-LBD4-900	2	F01			
47501-LBD4-900	1	F14	53132-LBD4-900	2	F01	60100-LBD4-900	4	F03
			53160-LLB1-800	0	F01			
			53161-LLB1-800	0	F01			
50000			53162-LLB1-800	0	F01			
			53166-LBA7-900	2	F01	61000		
50100-LBD4-900	3	F17	53170-LLB1-800	0	F01			
50328-LBD4-900	1	F09	53175-LLB1-800	0	F01	61104-3G57-001	0	F08
50351-PWA6-900	1	F17	53178-KEBE-900	0	F02	61104-3G57-001	0	F15
50352-PWA6-900	1	F17	5317A-LLB1-800	7	F01			
50360-PWA6-900	2	E05	53189-LLB1-800	0	F01			
50612-LBD4-900	3	F10	53192-LLB1-800	0	F01	64000		

零件號碼索引

PART NO. INDEX

零件號碼 PART NO.	版數 VERSION	頁次 PAGE	零件號碼 PART NO.	版數 VERSION	頁次 PAGE	零件號碼 PART NO.	版數 VERSION	頁次 PAGE
64222-LLJ3-E00	1	F10				89020-KKC4-900	1	F07
64301-LBD4-900	3	F03	84000					
64302-LBD4-900	3	F03				90000		
70000			84703-LBD4-900	1	F17	90008-LBD4-900	2	F17
			84703-LLB1-900	1	F17	90012-3C33-001	0	E02
70529-6G57-671	0	E07	85000			90031-KGBG-910	0	E01
77000						90032-KGBG-910	0	E01
			85100-LBD4-900	1	F17	90033-0A41-021	0	E02
77200-LBD4-900	1	F07	86000			90105-LBD4-900	2	F06
77206-KEB7-900	0	F07				90110-LLB1-800	2	F03
77303-LLB1-900	2	F07	86102-LBD4-900	1	F19	90110-LLB1-800	2	F10
80000			86523-LBD3-M30	2	F19	90112-KRDR-900	0	F16
			86533-LBD3-M30	2	F19	90112-LBD4-800-06	1	F06
80100-LBD4-900	7	F10	86543-LBD3-E60	1	F19	90114-1F66-007	1	F02
80110-LBA7-900	1	F10	86553-LBD3-E60	1	F19	90115-LLB1-800	0	F01
80125-LBD4-900	1	F10	87000			90120-PVA2-900	0	F02
8012A-LBD4-900	4	F10				90121-LBA7-900	2	F14
8012B-LBD4-900	4	F10	87505-LBD3-E00	2	F18	90122-LLB1-800-06	2	F06
81000			87515-LBA7-E00	1	F18	90145-MKS9-61A-06	0	F02
			87517-LEG1-E00	2	F18	90202-1G87-001	0	E05
81200-LEG1-900	0	F17	87522-LEG1-M30	0	F18	90202-GFF6-011	0	E02
			87560-LDB5-E00	1	F18	90206-0A01-001	0	E02
			87571-LCA5-M30	1	F18	90301-KGBG-900	0	F12
83000			89000			90301-LLB1-800	0	F01
						90302-GFY6-940	1	F01
83500-PWA5-900	1	F10	89010-LBD4-900	1	F07	90302-PWA5-900	1	F09
						90304-GLW0-90A	0	F14
						90304-GLW0-90A	0	F17
						90304-LBD4-900	1	F04
						90304-LBD4-900	1	F05
						90304-LBD4-900	2	F06
						90305-GHK8-001	0	E07
						90305-MAA1-004-SY	0	F04

零件號碼索引

PART NO. INDEX

零件號碼 PART NO.	版數 VERSION	頁次 PAGE	零件號碼 PART NO.	版數 VERSION	頁次 PAGE	零件號碼 PART NO.	版數 VERSION	頁次 PAGE
90305-MAA1-004-SY	0	F14	91004-KNBN-92A	0	E01	93404-KKC2-900	1	F10
90309-4H28-73A	0	E05	91009-GLE0-004	1	E08	93404-LBD4-900	2	F12
90309-GLW0-90A	0	F17	91103-GAR1-004	0	E05	93500-03008-0G	0	F01
90309-KLF0-004	0	E08	91201-KGBG-90A	0	E04	93500-04010-1A	0	E06
90321-LLB1-800	0	F01	91201-LLB1-900	2	F17	93500-04016-0G	0	F01
90412-3K29-001	0	E01	91202-GFY6-90B	0	E01	93500-05014-0G	0	F01
90421-KAM1-004	0	E03	91202-LLB1-900	1	F17	93500-05016-1B	0	F08
90426-KNBN-901	0	E05	91204-KNBN-90A	1	E01	93600-04012-1G	0	F02
90429-KNBN-901	0	E08	91211-GHK8-014	0	E05	93892-04008-18	0	E09
90442-0D44-001	0	E05	91254-LBD4-800	0	F06	93892-04014-18	0	E09
90442-GFF6-011	0	E02	91255-GLE0-006	0	E08	93893-04012-18	0	F02
90451-GBN2-601	0	E01	91301-0C53-001	0	E08	93901-26110	0	F14
90454-GBB2-001	0	E05	91301-GLR0-005	1	E03	93903-14420	0	F15
90474-3C33-001	0	E01	91301-KEA5-742	0	E05	93903-24380	0	E07
90501-PWA6-900	0	F05	91302-0A01-021	0	E04	93903-25480	0	F11
90502-LLB1-900	1	F06	91302-PKA9-004	0	E05	93903-34120	0	F15
90502-PVA2-900	1	F06	91304-GHC8-004	4	E02	93903-35360	0	F03
9052A-GFY6-950	1	E01	91304-KHC4-900	0	E02	93903-35360	0	F10
90545-3L00-001	2	F02	91305-0H28-159	0	E06	93904-35360	0	E07
90610-LLJ1-900	2	F11	91307-0E35-001	0	E04			
90652-KTCT-900	1	F11	91309-GKAK-901	0	E06			
90656-KCBC-900	0	F16	91356-PVA2-900	0	F06			
90656-KCBC-900	0	F17				94000		
90701-GFF6-001	0	E02				94001-05070-0S	0	F01
90701-GFF6-001	0	E03	92000			94001-08080-0S	0	F14
90701-HDC4-001	1	E06				94001-10080-0S	0	F01
90741-0E35-001	0	E03	92000-06010-0H	0	E08	94001-12280-0S	0	E05
90754-LLB1-900	1	F05	92101-05012-0H	0	E07	94001-LLB1-800	0	F04
			92101-10040-0H	0	F14	94001-LLB1-900	2	F04
91000			92900-LBD4-0B	1	E02	94011-12080-0S	0	F14
			92918-LBD4-900	2	F05	94011-LBD4-900	1	F14
			93404-06016-06	0	F03	94011-LLB1-900	4	F06
91001-GGA7-70A	0	E05	93404-06016-06	0	F10	94050-06070	0	F02
91004-KBN2-90A	0	E01	93404-06016-06	0	F14	94050-06080	0	E02
91004-KBN2-90A	0	E08	93404-06020-06	0	F10	94050-06080	0	E06

零件號碼索引

PART NO. INDEX

零件號碼 PART NO.	版數 VERSION	頁次 PAGE	零件號碼 PART NO.	版數 VERSION	頁次 PAGE	零件號碼 PART NO.	版數 VERSION	頁次 PAGE
94050-06080	0	F07	9500E-PVA1-900	1	F08	96001-06022-08	0	E07
94050-06080	0	F08	95701-05024-08	0	F05	96001-06025-08	0	E02
94050-06080	0	F15	95701-06010-00	0	F14	96001-06025-08	0	E06
94050-06080	0	F16	95701-06012-06	0	F01	96001-06025-08	0	E07
94050-10080	0	E05	95701-06012-08	0	F11	96001-06035-08	0	E01
94050-10080	0	E07	95701-06016-07	1	F01	96001-06045-08	0	E01
94050-10080	0	F14	95701-06022-06	0	F11	96001-06085-06	0	E02
94050-LDE9-E00	1	F03	95701-06022-06	0	F13	96001-06085-06	0	E04
94050-LDE9-E00	1	F10	95701-06025-08	0	E02	96001-06100-08	0	E04
94101-08800	0	F14	95701-06025-08	0	F11	96100-62033-00	0	E01
94102-10600	0	F01	95701-08012-06	0	F17	96120-60060-10	0	F06
94111-08800	0	F06	95701-08012-08	0	E01	96130-60020-10	0	F17
94111-08800	0	F14	95701-08016-06	0	F10	96150-60020-10	0	F05
94201-20200	0	F14	95701-08016-06	0	F12	96150-60030-10	0	F05
94201-25200	0	F04	95701-08016-06	0	F17	96201-10000	0	F14
94201-30250	0	F04	95701-08020-06	0	F06	96202-LBD4-900	0	F14
94201-30250	0	F14	95701-08035-06	0	F12	96600-06020-07	0	F01
94201-30300	0	F06	95701-08040-08	0	E01	96700-06025-00	0	F01
94301-08140	0	E01	95701-08050-06	0	E05			
94301-08140	0	E04	95801-08035-08	0	E01			
94301-10200	0	E08	95801-08065-08	0	F04	98000		
94510-20000	0	E08	95801-10040-08	0	F14			
94511-14000	0	E01	95801-10050-06	1	F14	98056-5771R-00	0	E02
94520-24000	0	E05	95801-10070-06	0	F17	98200-10700	0	F16
94520-32180	0	F17	95801-LLB1-900-06	3	F06			
						99000		
95000			96000			99101-116-0950	0	E09
95002-02100	0	F08	96001-06010-06	0	E08			
95002-02130	0	F11	96001-06012-08	0	E01			
95002-41300-00	0	F08	96001-06016-08	0	E07	D		
95002-50000	0	F11	96001-06018-08	0	E03			
95004-LBA7-900	0	F11	96001-06020-08	0	E06	D1423-K31-0100	0	E09
9500C-PVA2-900	1	F08	96001-06020-08	0	F08			



零件號碼索引

PART NO. INDEX

零件號碼 PART NO.	版數 VERSION	頁次 PAGE	零件號碼 PART NO.	版數 VERSION	頁次 PAGE	零件號碼 PART NO.	版數 VERSION	頁次 PAGE
K								
K350-MKA-0300	0	E09						
K446-156-0100	0	E09						
K502-111-0100	0	E09						
K6165-117-0100	0	E09						
K785-K33-0300	0	E09						
N								
N426-28A00	0	E09						
S								
S3620-031-B000	0	E09						
S536-0030	0	E09						
W								
W9351-24250	0	E09						