



零件型錄  
PARTS CATALOGUE

LA15AA(US) : OCT /19 /'06 制



---

光陽機車 KYMCO 光陽機車 KYMCO 光陽機車 KYMCO

---

親愛的顧客：

本零件型錄手冊所提供之建議售價僅供參考，若建議售價空白及價格變動，請依零件總經銷商詢價單之實際價格計算，部份價格如有調整恕不再另行通知。

謝謝惠顧！

順頌

生意興隆

敬啟

# 前 言

●本零件型錄適用於 LA15AA(US)機種，訂購零件時，請參照本冊。

●本冊之配色表僅供參考，若與實車不符之處，以實車為準。

●販賣記號(Sales mark)：

註明“\*\*”記號，表示訂購該零件時，請參照機車相片及配色表，並請在基本零件號碼  
最後加上色碼。

●本冊付梓印刷倉促，倘有錯誤或遺漏之處，敬請不吝賜教指正。

## ABOUT THIS PARTS LIST

**This parts list is compiled all service parts for model LA15AA(US)。**

**Any difference between color chart and motorcycle will be revised according to motorcycle。**

**The sales mark：**

**marking” \*\* “must add color code in the end before ordering parts。**

**When modification or additions to this parts list are made a revised edition at an appropriate time。**

## 目 次

前 言 . . . . .	2
SD15EA 配色表 . . . . .	5
引擎分組圖 . . . . .	7
車架分組圖 . . . . .	8
引擎零件號碼表 . . . . .	11
車架零件號碼表 . . . . .	45
零件號碼索引 . . . . .	111

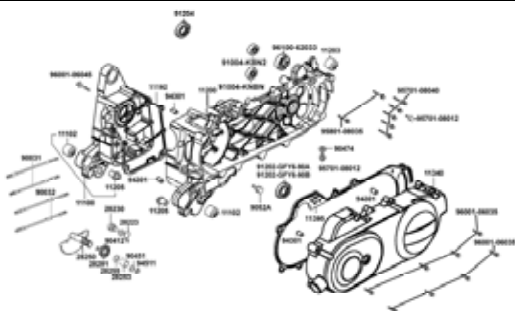
## CONTENTS

ABOUT THIS PARTS LIST . . . . .	2
COLOR CHART OF SD15EA . . . . .	5
CONTENTS-ENGINE GROUP . . . . .	7
CONTENTS-FRAME GROUP . . . . .	8
ENGINE PARTS LIST . . . . .	11
FRAME PARTS LIST . . . . .	45
PART NO. INDEX . . . . .	111

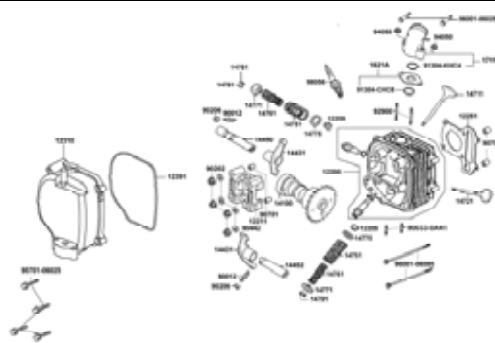


# 引擎結構圖 CONTENTS-ENGINE GROUP

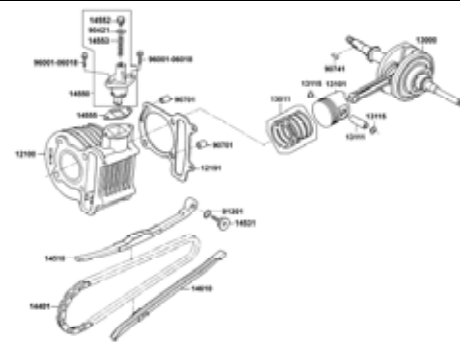
**E 01** Crank Case  
曲軸箱



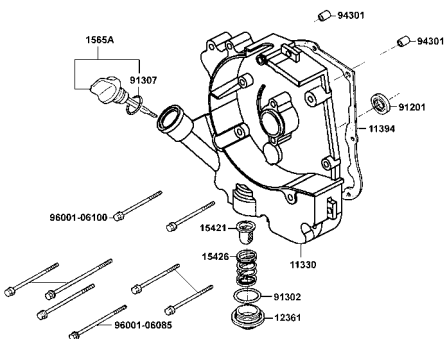
**E 02** Cylinder Head Cover ● Cylinder Head  
汽缸頭蓋 ● 汽缸頭



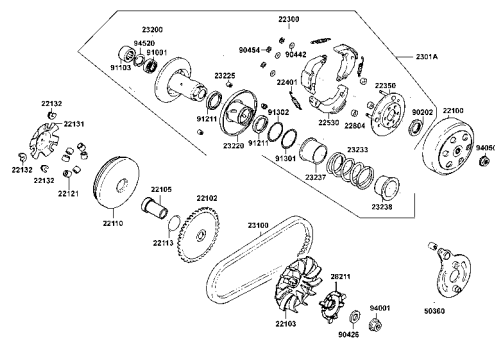
**E 03** Cylinder Piston Crankcase  
汽缸 活塞 曲軸



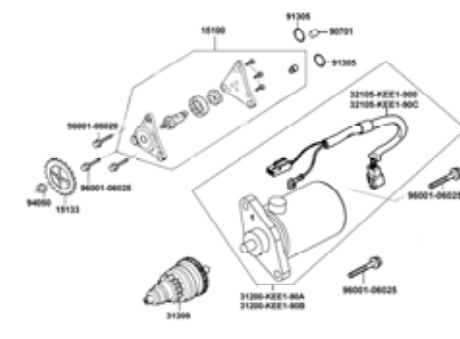
**E 04** Right Crankcase Cover  
右曲軸箱蓋



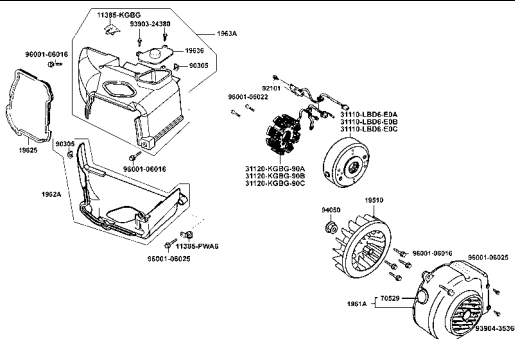
**E 05** Driven Pulley  
皮帶輪



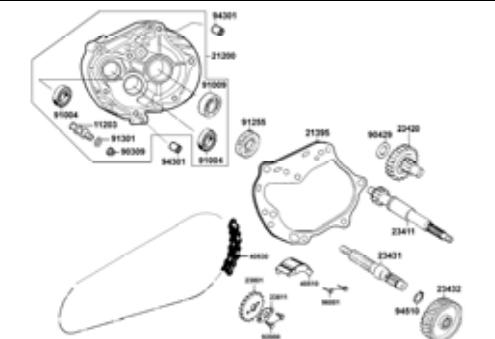
**E 06** Starting Motor Oil Pump  
起動馬達 機油泵



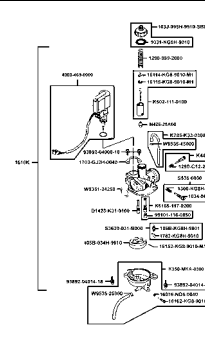
**E 07** Fan Cover Generator  
風扇蓋 發電機



**E 08** Transmission  
傳動系



**E 09** Carburetor  
化油器



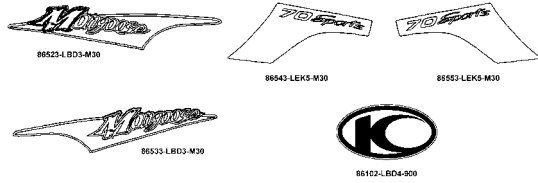


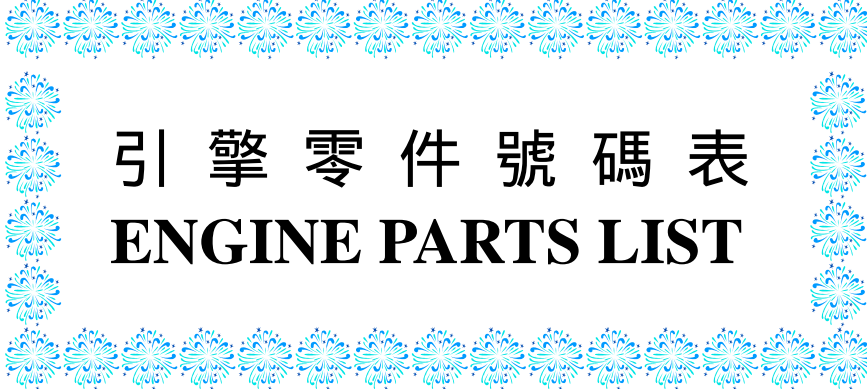




車架結構圖  
 CONTENTS-FRAME GROUP

F19 Emblem . Stripe  
 標徽. 標徽



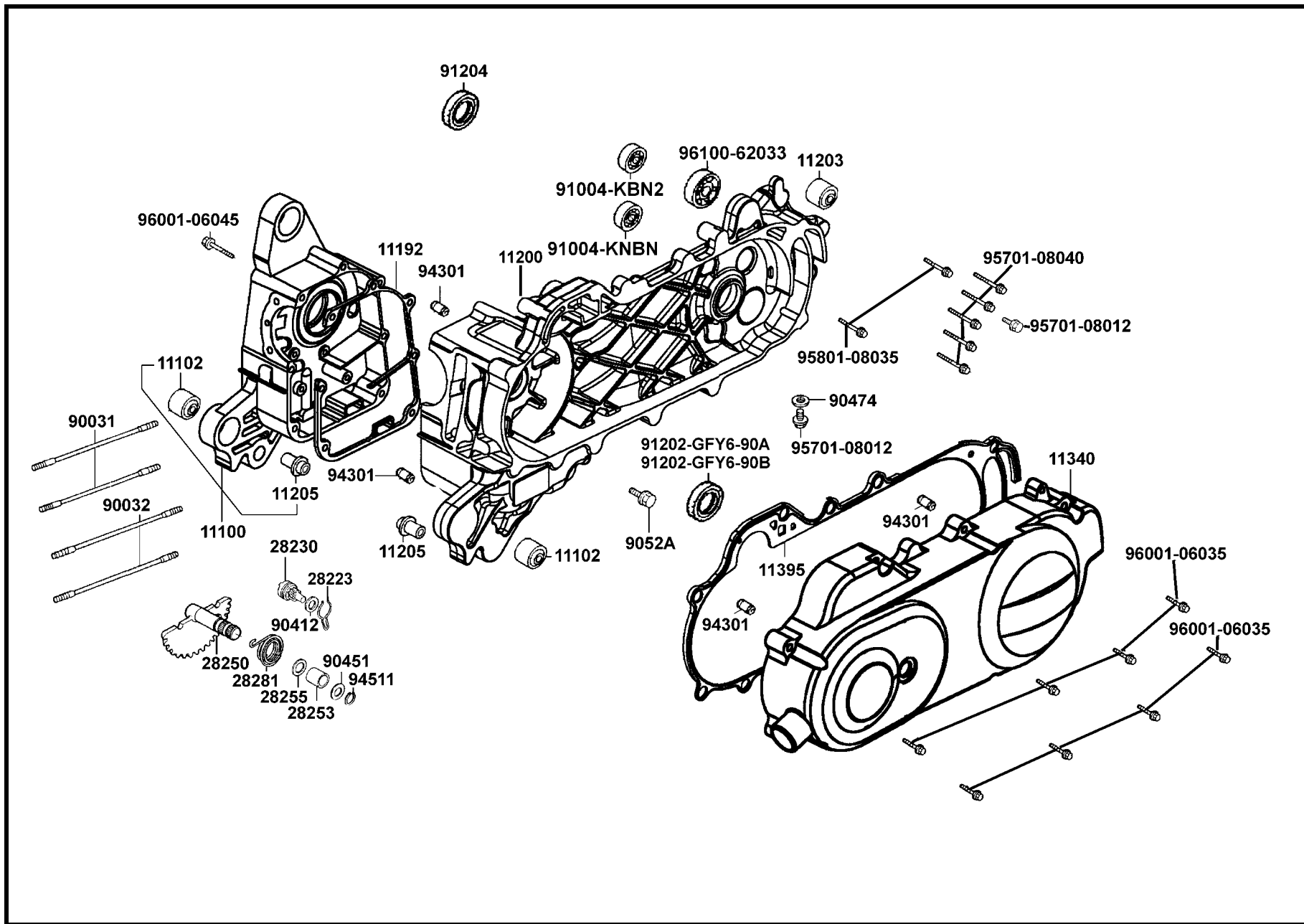


引擎零件號碼表  
**ENGINE PARTS LIST**

E 01

Crank Case

曲  
軸  
箱



販賣記號	項目	零件號碼	版數	英文名稱	中文名稱	需要用量	建議售價
Sales mark	Ref no	Part no	Ver	Description	Chinese	Regd no	Ref Price
		11100-PWA5-900	1	CRANK CASE SET RIGHT	右曲軸箱組	1	1,190
		11102-LBD3-900	2	RUB BUSH ENG HANGER	引擎吊架襯套	2	20
		11192-KGBG-900	0	GASTER CRANK CASE @ A	曲軸箱墊片 A	1	25
		11200-PWA5-900	2	CRANK CASE SET LEFT	左曲軸箱組	1	1,840
		11203-LBD3-900	2	UNDER RUBBER BUSH RR CUSHION	後緩衝下襯套	1	15
		11205-CHAH-004	0	BUSH MAIN STAND	襯套	2	20
**		11340-KGBG-900	5	COVER L SIDE	左曲軸箱蓋	1	750
		11395-PVA1-900	0	GASKET L COVER @A	左曲軸箱蓋墊片 A	1	80
		28223-KNBN-901	0	SPG KICK DRIVEN GEAR	起動惰齒輪彈簧	1	10
		28230-GKAK-921	0	GEAR COMP KICK DRIVEN	起動惰齒輪	1	125
		28250-KNBN-901	0	SPINDLE COMP KICK STARTER	起動軸	1	125
		28253-GBN2-60A	0	BUSH KICK SPINDLE	起動臂軸襯套	1	15
		28255-GFS6-001	0	COLLAR KICK BOSS	套筒	1	5
		28281-GBN2-60A	1	SPRING KICK RETURN	起動軸彈簧	1	20
		90031-KGBG-900	0	BOLT A STUD 7X168	雙頭螺絲 7X168	2	30
		90032-KGBG-900	0	BOLT A STUD 7X176	雙頭螺絲 7V176	2	30
		90412-3K29-001	0	WASHER THRUST 10MM	華司 10MM	1	5
		90451-GBN2-601	0	WASHER KICK SPINDLE	華司	1	5
		90474-3C33-001	0	WASHER 8MM	華司 8MM	1	5
		9052A-GFY6-950	1	BOLT ASSY DRAIN PLUG	洩油螺絲	1	20

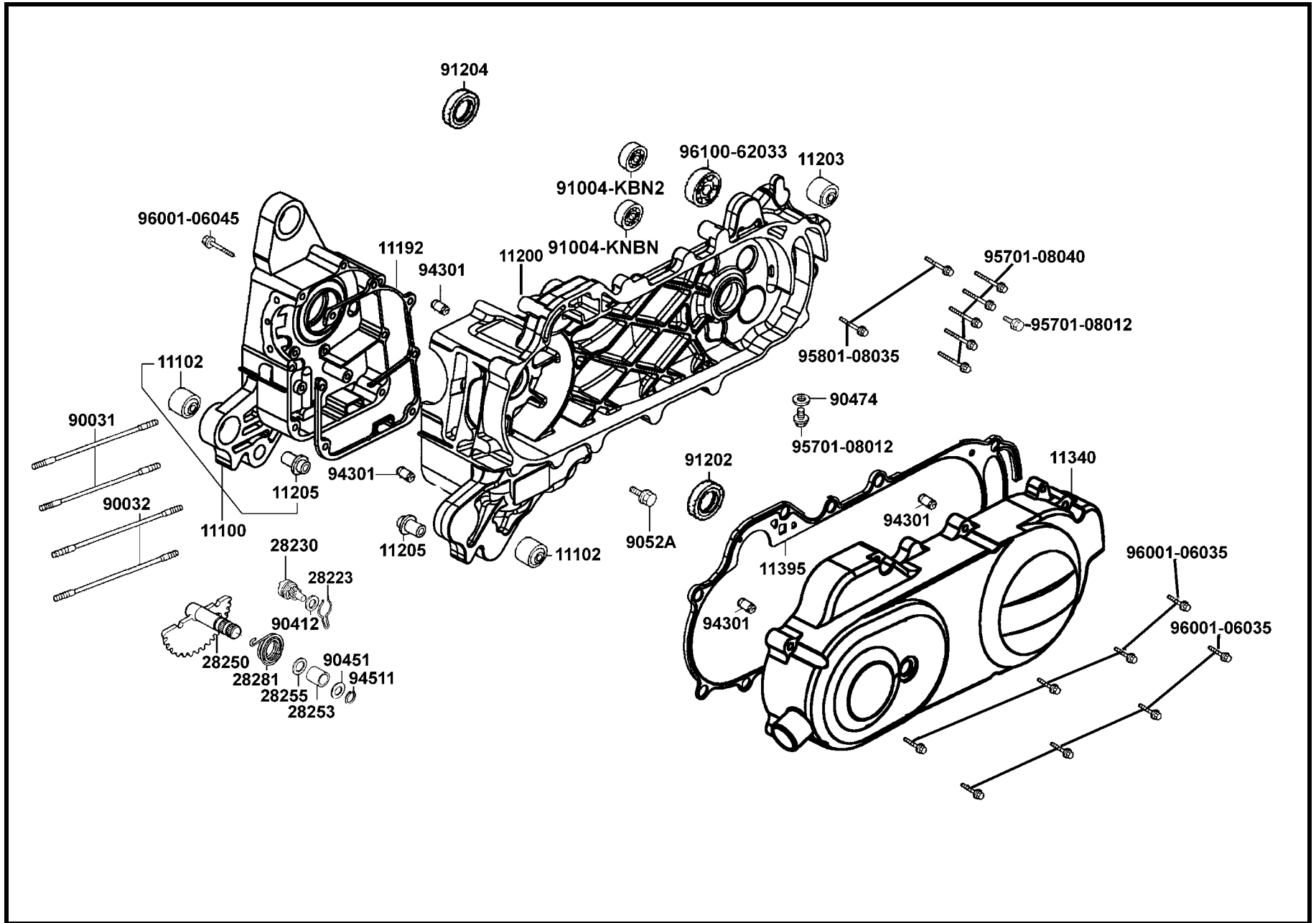
**E01**

曲  
軸  
箱

# E 01

# Crank Case

曲  
軸  
箱



販賣記號	項目	零件號碼	版數	英文名稱	中文名稱	需要用量	建議售價
Sales mark	Ref no	Part no	Ver	Description	Chinese	Reqd no	Ref Price
		91004-KBN2-90A	0	BEARING BALL RADIAL 6201	軸承 6201	1	75
		91004-KNBN-92A	0	BEARING BALL RADIAL 6203	軸承 6203	1	75
		91202-GFY6-90A	0	OIL SEAL 19.8X30X5	油封 19.8X30X5	1	45
		91202-GFY6-90B	0	OIL SEAL 19.8X30X5	油封 19.8X30X5	1	45
		91204-KNBN-90A	1	OIL SEAL 17X30X6	油封 17X30X6	1	40
		94301-08140	0	DOWEL PIN 8X14	定位銷 8X14	4	5
		94511-14000	0	CIR CLIP EX 14	夾環 14MM	1	5
		95701-08012-08	0	BOLT FLANGE 8X12	螺絲 8X12	2	5
		95701-08040-08	0	BOLT FLANGE 8X40	螺絲 8X40	5	10
		95801-08035-08	0	BOLT FLANGE 8X35	螺絲 8X35	2	5
		96001-06035-08	0	BOLT FLANGE 6X35	螺絲 6X35	8	5
		96001-06045-08	0	BOLT FLANGE SH 6X45	螺絲 6X45	1	5
		96100-62033-00	0	BRG BALL RADIAL 6203	軸承 6203	1	55

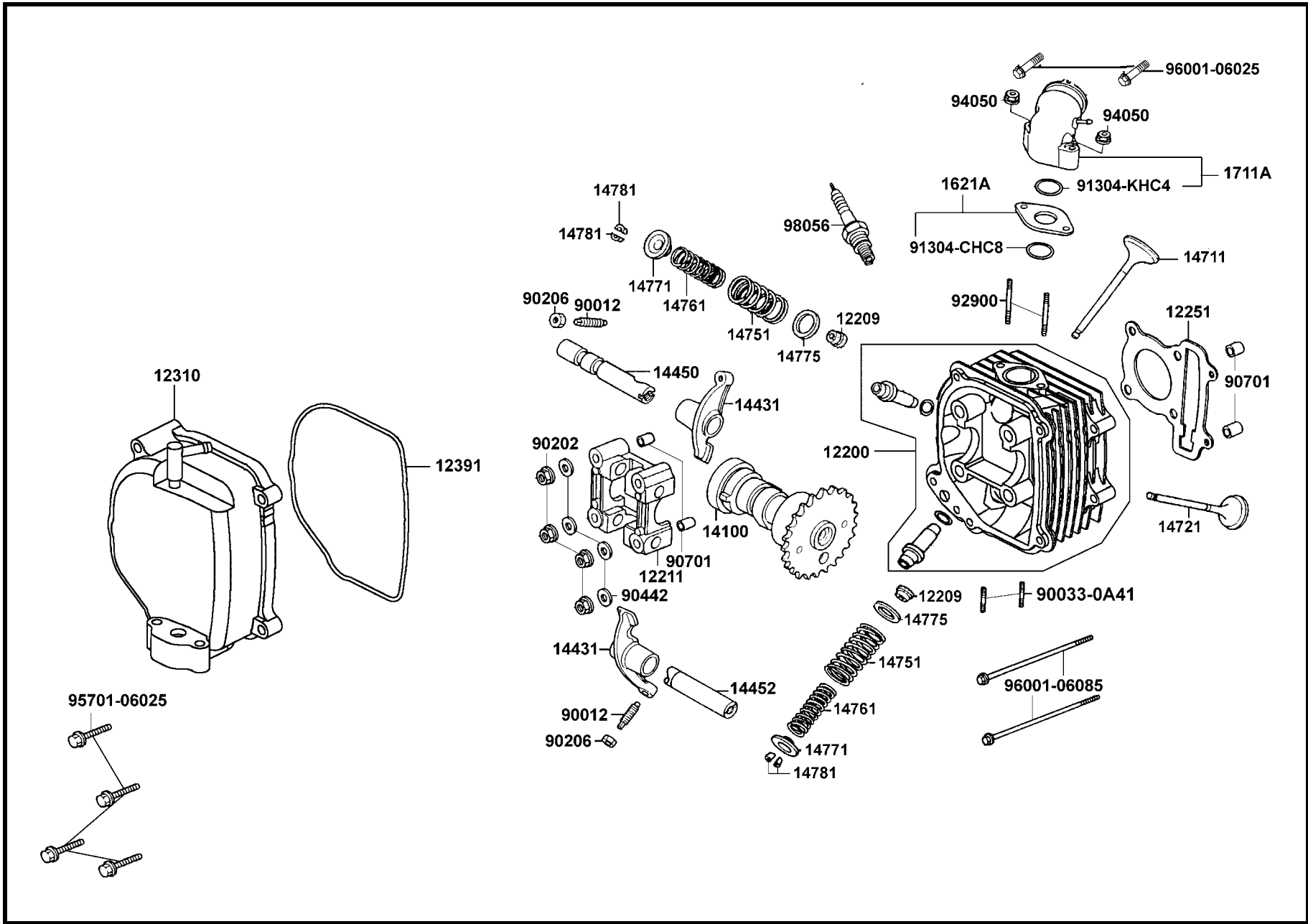
**E01**

曲  
軸  
箱

E 02

Cylinder Head Cover Cylinder Head

汽缸頭蓋  
汽缸頭



E02

販賣記號	項目	零件號碼	版數	英文名稱	中文名稱	需要用量	建議售價
Sales mark	Ref no	Part no	Ver	Description	Chinese	Regd no	Ref Price
		12200-KEK5-900	1	HEAD COMP CYLN	汽缸頭	1	1,995
		12209-GDB4-68A	0	SEAL VALVE STEM	閘門徑封	2	35
		12211-KGBG-900	2	HOLDER CAM SHAFT	凸輪軸固定座	1	175
		12251-KEE1-900	0	GASKET CYLINDER HEAD	汽缸頭墊片	1	55
		12310-LEK5-900	2	COVER COMP HEAD	汽缸頭蓋	1	215
		12391-KEE1-900	0	GASKET HEAD COVER	汽缸頭蓋墊片	1	50
		14100-KEE1-900	4	SHAFT COMP CAM	凸輪軸	1	855
		14431-KGBG-900	0	ARM VALVE ROCKER	閘門搖臂	2	325
		14450-KGBG-900	0	SHAFT COMP IN ROCKER ARM	進氣閘搖臂軸	1	50
		14452-KGBG-900	0	SHAFT EXH ROCKER ARM	排氣閘搖臂軸	1	20
		14711-KGBG-900	0	VALVE INLET	進氣閘門	1	100
		14721-KGBG-900	0	VALVE EXHAUST	排氣閘門	1	180
		14751-KGBG-900	0	SPRING VALVE OUTER	閘門外彈簧	2	20
		14761-KGBG-900	0	SPG VALVE INNER	閘門內彈簧	2	15
		14771-GDB4-680	2	RETAINER VALVE SPRING	閘門彈簧保持器	2	20
		14775-MFA6-001	0	SEAT VALVE SPG OUTER	閘門彈簧外座	2	10
		14781-MFA6-001	0	COTTER VALVE	閘門鎖扣	4	35
		1621A-LBD4-800	1	INSULATOR CARB	化油器隔熱板	1	20
		1711A-PWA5-900	3	PIPE ASSY INLET	進氣管組	1	135
		90012-3C33-001	0	SCREW TAPPET ADJUSTING	樞軸調整螺絲	2	20

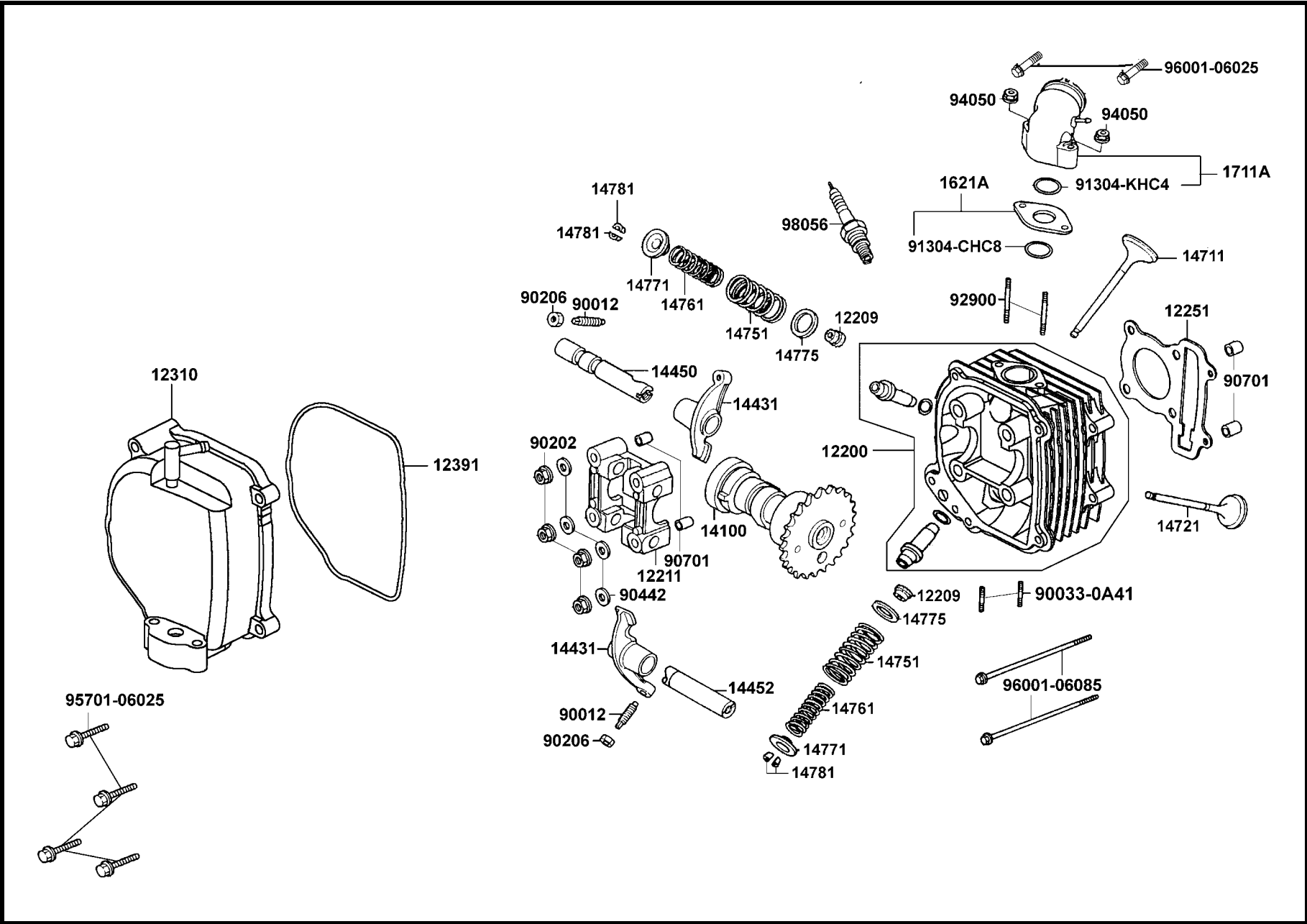
汽缸頭蓋  
汽缸頭



E 02

Cylinder Head Cover Cylinder Head

汽缸頭蓋  
汽缸頭



販賣記號	項目					建議售價
Sales mark	Ref no	Part no	Ver	Description	Chinese	Regd no Ref Price
		90033-0A41-021	0	BOLT STUD 6X32	雙頭螺絲 6X32	2 5
		90202-GFF6-011	0	NUT FLANGE 7MM	螺帽 7MM	4 5
		90206-0A01-001	1	NUT TAPPET ADJG	挺桿調整螺帽	2 5
		90442-GFF6-011	0	WASHER 8MM	華司 8MM	4 5
		90701-GFF6-001	0	PIN DOWEL SPECIAL 8X14	定位銷 8X14	4 5
		91304-KHC4-900	0	O-RING 20.6X1.9	O環 20.6X1.9	1 5
		91304-CHC8-004	1	O-RING 20.6X2.0	O環 20.6X2.0	1 5
		92900-LBD4-0B	1	BOLT STUD II 6X50	雙頭螺絲 6X50	2 10
		94050-06080	0	NUT FLANGE 6MM	螺帽 6MM	2 5
		95701-06040-08	0	BOLT FLANGE 6X40	螺絲 6X40	4 5
		96001-06025-00	0	BOLT FLANGE SH 6X25	螺絲 6X25	2 5
		96001-06085-06	0	BOLT FLANGE SH 6X85	螺絲 6X85	2 5
		98056-5771R-00	0	SPARK PLUG (CR7HSA)	火星塞	1

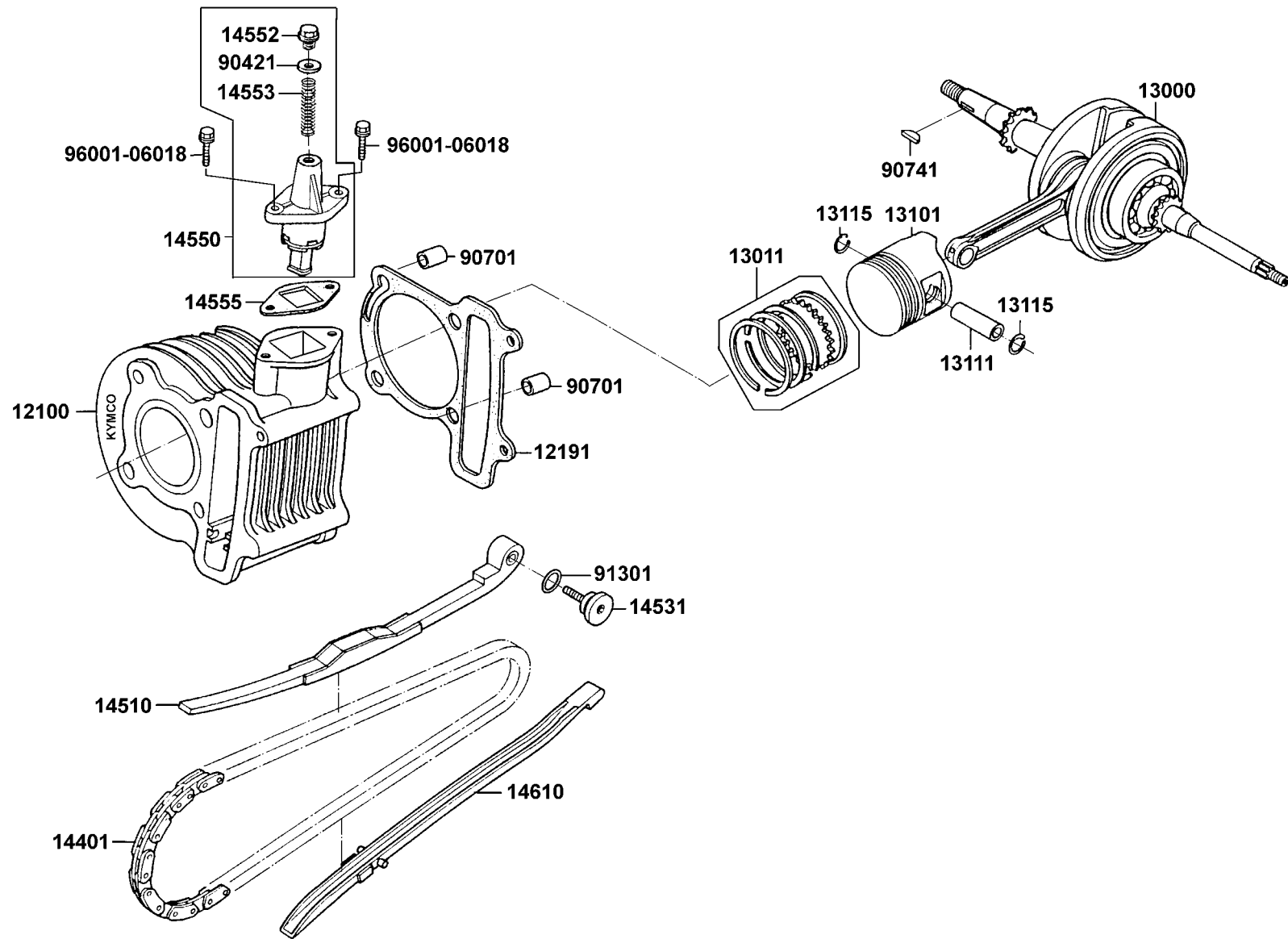
E02

汽缸頭蓋  
汽缸頭

E 03

# Cylinder Piston Crankcase

汽缸  
活塞  
曲軸



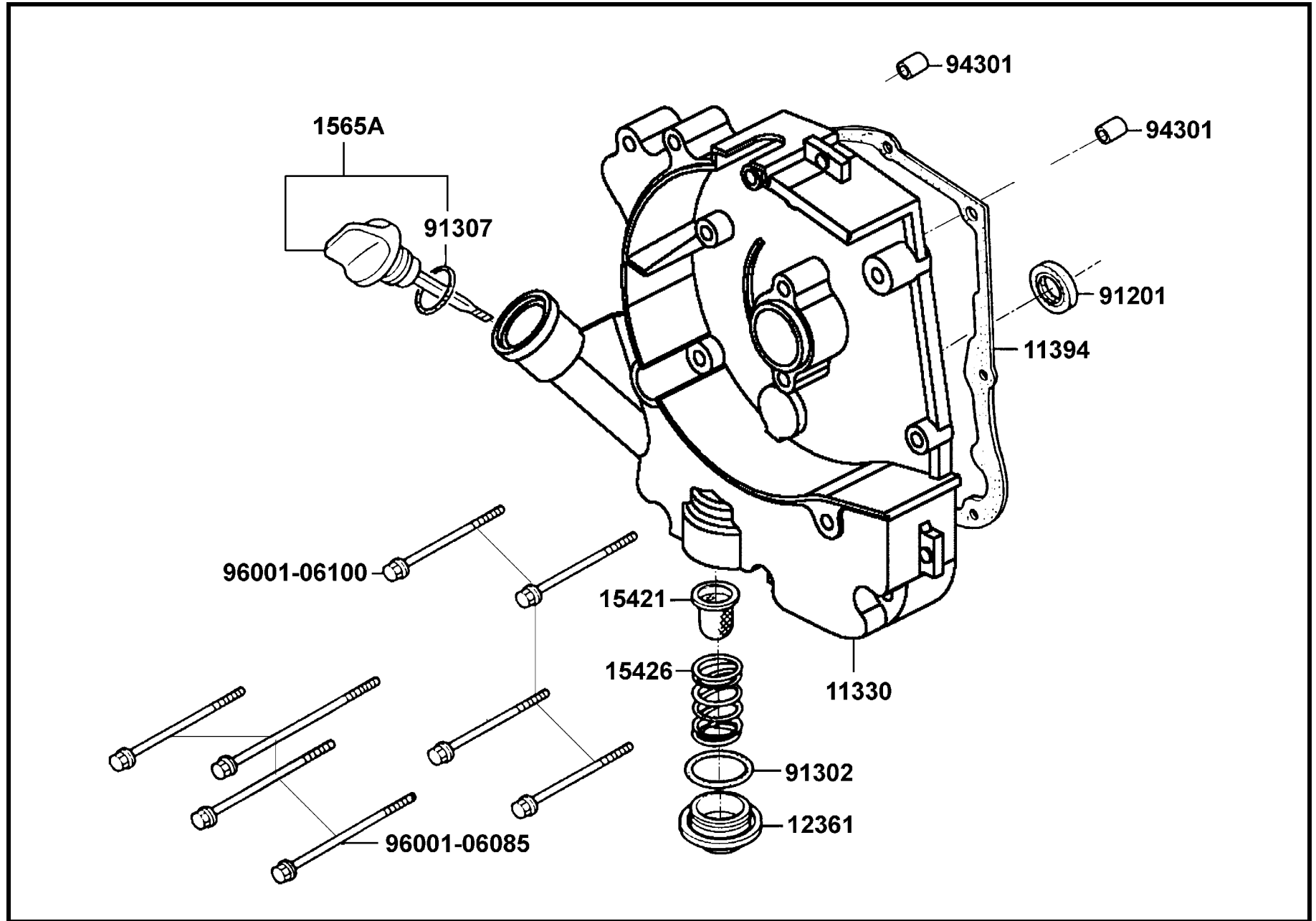
販賣記號	項目	零件號碼	版數	英文名稱	中文名稱	需要用量	建議售價
Sales mark	Ref no	Part no	Ver	Description	Chinese	Regd no	Ref Price
		12100-LDA2-900	2	CYLINDER COMP	汽缸	1	1,575
		12191-KGBG-900	0	GASTET CYLINDER @ A	汽缸墊片 A	1	15
		13000-KEK5-900	1	CRANK SHAFT COMP	曲軸	1	2,890
		13011-LDA2-900	1	RING SET PISTON	活塞環組	1	330
		13101-LDA2-900	2	PISTON	活塞	1	185
		13111-KEE1-900	1	PIN PISTON	活塞銷	1	60
		13115-0A01-001	0	PISTON PIN CLIP	活塞銷夾	2	10
		14401-KGBG-900	0	CHAIN CAM	凸輪軸內鏈條	1	265
		14510-KGBG-900	0	TENSIONER CAM CHAIN	內鏈條拉力桿	1	85
		14531-GLR0-001	1	PIVOT CAM CHAIN TENSIONER	拉力桿螺絲	1	15
		14550-KDS4-00B	3	ADJUSTER CAM CHAIN	鏈條調節器	1	300
		14552-KDS4-004	2	PLUG ADJUSTER	調整螺絲	1	80
		14553-KDS4-004	2	SPRING CAM CHAIN ADJUSTER	鏈條調整彈簧	1	40
		14555-KKJ9-980	0	GASKET LIFTER TENSIONER @A	調節器墊片 A	1	10
		14610-KGBG-900	0	GUIDE COMP CAM CHAIN	鏈條導件	1	40
		90421-KAM1-004	0	WASHER SEALING 8X16X1.6	華司 8X16X1.6	1	5
		90701-GFF6-001	0	PIN DOWEL SPECIAL 8X14	定位銷 8X14	2	5
		90741-0E35-001	0	KEY WOODRUFF	固定鍵	1	10
		91301-GLR0-005	1	O-RING 15.2X1.5	O環 15.2X1.5	1	5
		96001-06018-08	0	BOLT FLANGE SH 6X18	螺絲 6X18	2	5

E03

汽缸  
活塞  
曲軸

# E 04 Right Crankcase Cover

右  
曲  
軸  
箱  
蓋



販賣記號	項目					建議售價
Sales mark	Ref no	Part no	Ver	Description	Chinese	Regd no Ref Price
		11330-KGBG-900	5	COVER COMP R CRANK CASE	右曲軸箱蓋	1 685
		11394-KGBG-980	0	GASTER R COVER @ A	右曲軸箱蓋墊片 A	1 25
		12361-GFY6-901	1	HOLE CAP TAPPET ADJUSTING	調節螺帽	1 15
		15421-1G07-001	1	SCREEN OIL FILTER	濾油網	1 20
		15426-GAE1-921	0	SPG OIL FILTER SCREEN	濾油網彈簧	1 10
		1565A-GFY6-900	0	GAUGE OIL LEVEL ASSY	量油尺組	1 15
		91201-KGBG-90A	0	OIL SEAL 16.4X30X5	油封 16.4X30X5	1 45
		91302-0A01-021	0	O-RING 30.8MM	O環 30.8MM	1 5
		91307-0E35-001	0	O RING 18X3	O環 18X3	1 5
		94301-08140	0	DOWEL PIN 8X14	定位銷 8X14	2 5
		96001-06085-06	0	BOLT FLANGE 6X85	螺絲 6X85	4 5
		96001-06100-08	0	BOLT FLANGE SH 6X100	螺絲 6X100	4 5

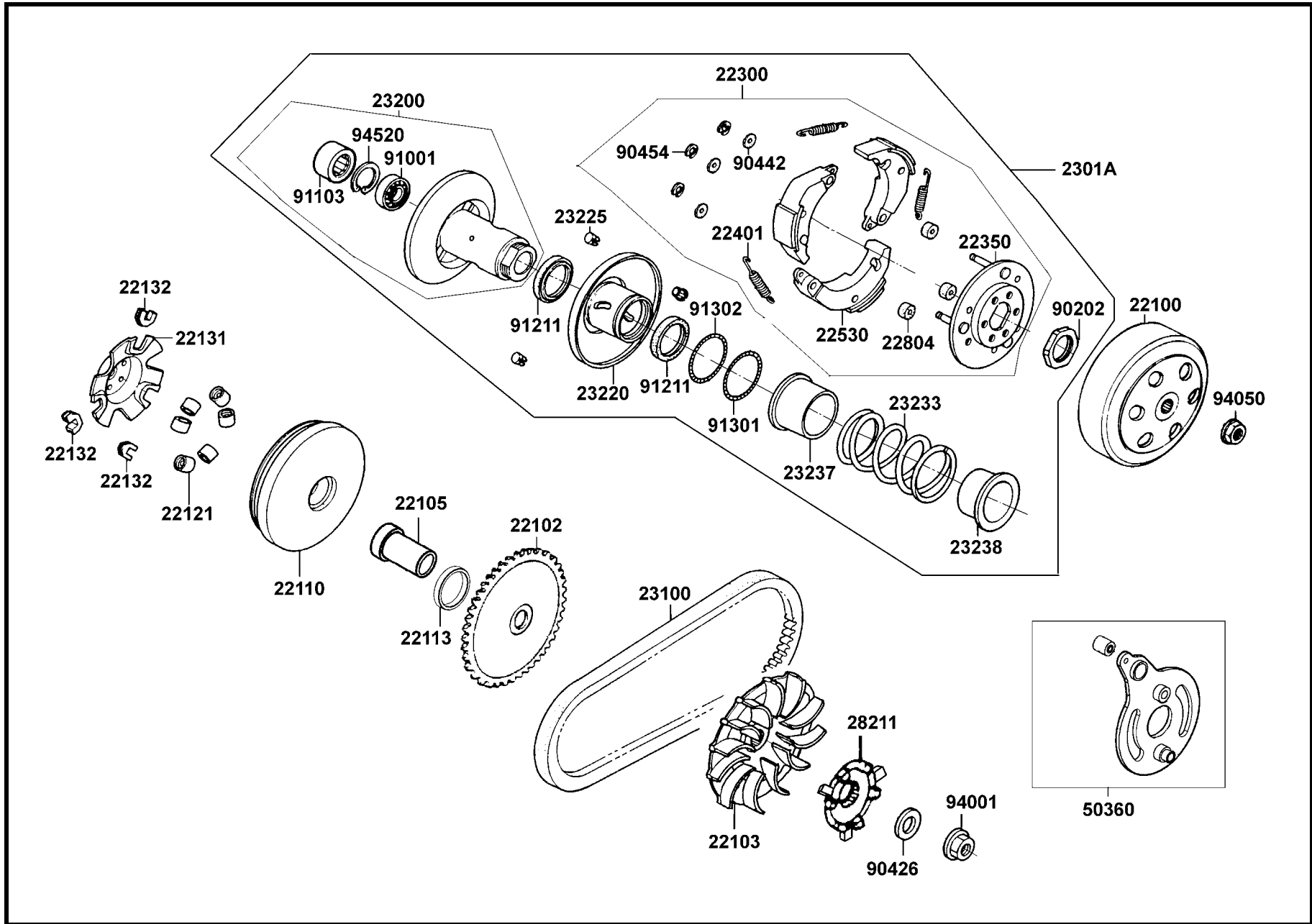
**E04**

右  
曲  
軸  
箱  
蓋

**E 05**

**Driven Pulley**

皮帶輪



販賣記號 Sales mark	項目 Ref no	零件號碼 Part no	版數 Ver	英文名稱 Description	中文名稱 Chinese	需要用量 Regd no	建議售價 Ref Price
		22100-GAR1-751	0	CLUTCH OUTER	離合器外套	1	275
		22102-KEB7-900	0	FACE DRIVE	驅動盤	1	105
		22103-KEB7-900	0	FAN CVT COOLING	CVT冷卻風扇	1	15
		22105-KEE1-900	3	BOSS DRIVE FACE	襯套	1	100
		22110-KFA1-220	0	FACE COMP MOVABLE DRIVE	滑動式驅動盤	1	150
		22113-LEK5-900	3	COLLAR,DRIVE FACE	軸環	1	
		22121-KFA1-900	2	ROLLER COMP WEIGHT 8.5 g	配重滾子 8.5g	6	20
		22131-GHAH-781	0	PLATE RAMP	斜坡板	1	75
		22132-GLW0-001	2	PIECE SLIDE	斜板邊件	3	10
		22300-KEE1-900	0	PLATE ASSY DRIVE	驅動板組	1	440
		22350-GKAK-930	0	PLATE COMP DRIVE	驅動板	1	95
		22401-GBG2-900	0	SPRING CLUTCH	離合器彈簧	3	10
		22530-KGBG-900	1	WEIGHT SET CLUTCH	離合器配重組	3	110
		22804-1H48-001	0	RUBBER CLUTCH DUMPER	橡皮	3	25
		2301A-KEE1-220	0	PULLEY SUB ASSY DRIVEN	從動皮帶輪組	1	1,540
		23100-KHC5-900	3	BELT DRIVE	驅動皮帶	1	280
		23200-GAR1-220	1	FACE ASSY DRIVEN	從動皮帶盤組	1	590
		23220-KEE1-220	0	FACE COMP MOVABLE DRIVEN	滑動式從動皮帶盤	1	460
		23225-GAR1-751	0	PIN GUIDE	導銷	3	10
		23233-KEE1-900	0	SPG DRIVEN FACE	驅動彈簧	1	230

**E05**

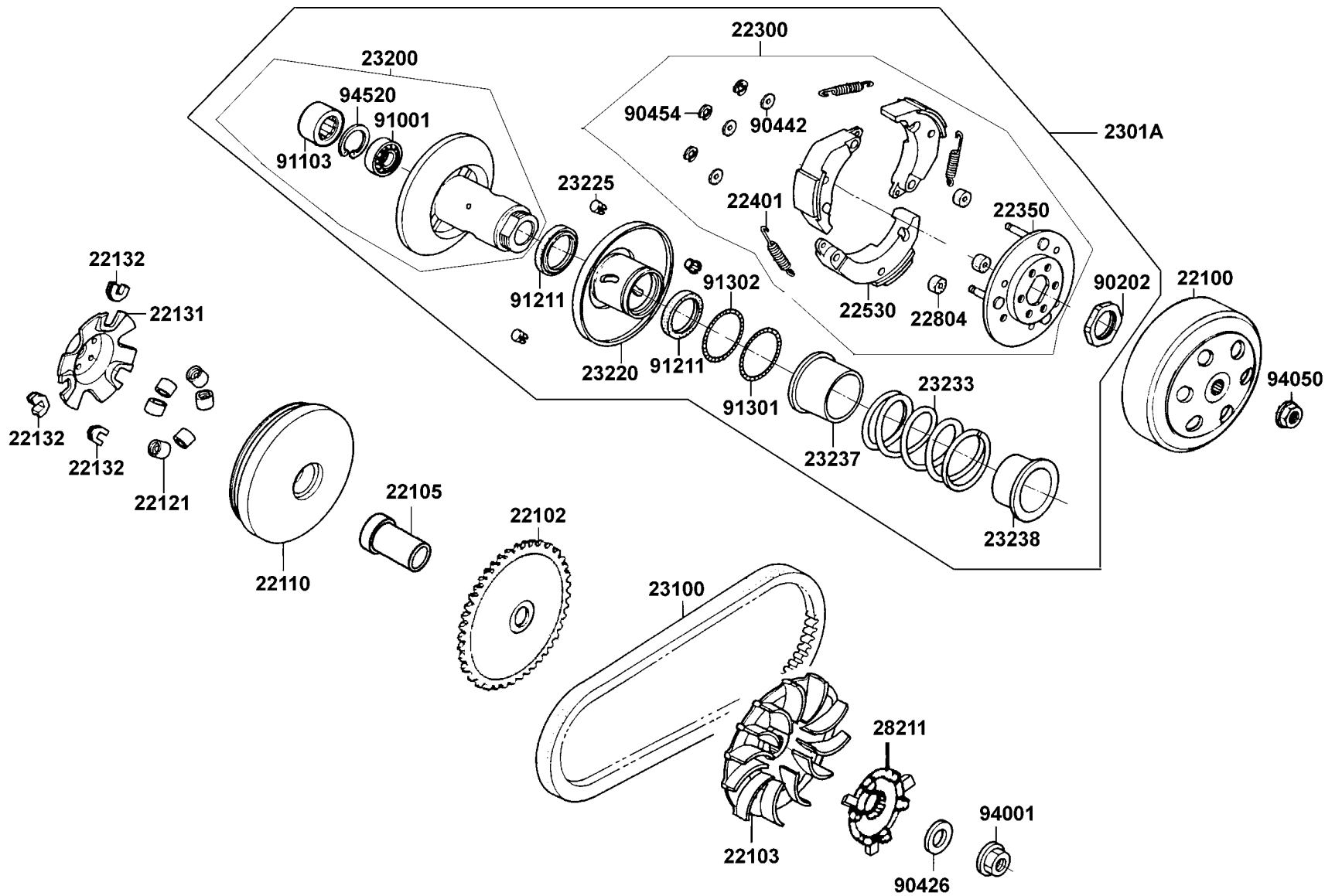
皮帶輪



# E 05

# Driven Pulley

皮帶輪



販賣記號	項目	零件號碼	版數	英文名稱	中文名稱	需要用量	建議售價
Sales mark	Ref no	Part no	Ver	Description	Chinese	Regd no	Ref Price
		23237-GAR1-220	0	COLLAR SEAL	套筒油封	1	45
		23238-GGS7-011	0	GUIDE SPG	套筒	1	30
		28211-KEB7-900	1	RATCHET KICK STARTER	起動棘齒輪	1	85
		50360-PWA6-900	2	BRAKET ENG.HANGER	引擎吊板	1	
		90202-1G87-001	0	NUT SPECIAL 28MM	螺帽 28MM	1	20
		90426-KNBN-901	0	WASHER SPECIAL 12MM	華司 12MM	1	5
		90442-0D44-001	0	WASHER THRUST 6MM	華司 6MM	3	5
		90454-GBB2-001	0	CIR CLIP 6MM	環夾 6MM	1	5
		91001-GGA7-70A	0	BRG RADIAL BALL 6901U	軸承 6901U	1	110
		91103-GAR1-004	0	BRG NEEDLE 17X25X18 WS	滾針軸承 17X25X18	1	115
		91211-KEE1-900	0	OIL SEAL 34X39X3	驅動油封 34X39X3	2	25
		91301-KEE1-900	0	O-RING PINION CAP 36X1.5	O環 36X1.5	1	15
		91302-KEE1-900	0	O-RING 39.8X2.2	O環 39.8X2.2	1	25
		94050-10080	0	NUT FLANGE 10MM	螺帽 10MM	1	5
		94001-12280-0S	0	NUT HEX 12MM	螺帽 12MM	1	5
		94520-24000	1	CIRCLIP IN 24	內環夾	1	5

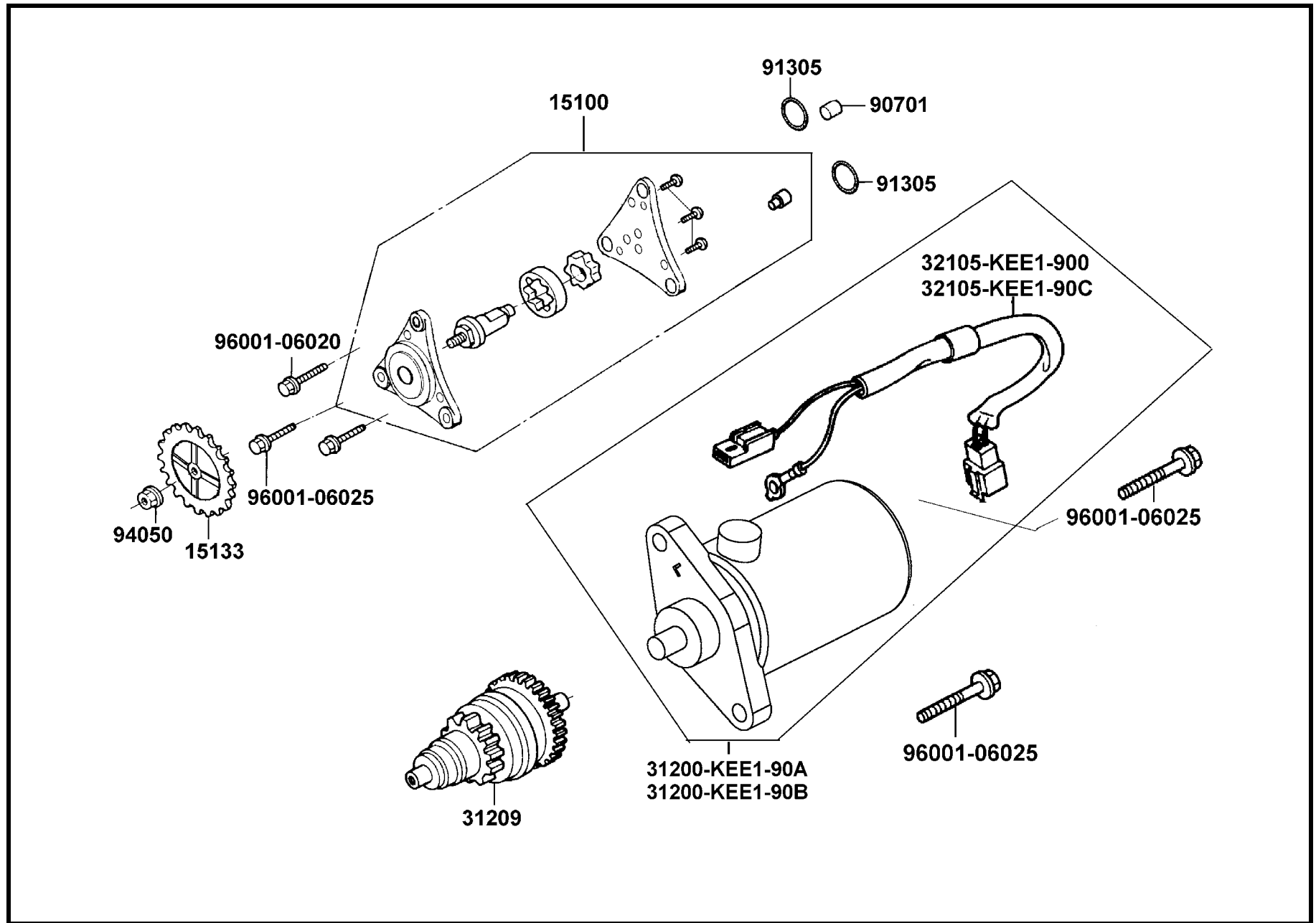
**E05**

皮帶輪

**E 06**

**Starting Motor Oil Pump**

起  
動  
馬  
達  
機  
油  
泵



販賣記號	項目	零件號碼	版數	英文名稱	中文名稱	需要用量	建議售價
Sales mark	Ref no	Part no	Ver	Description	Chinese	Regd no	Ref Price
		15100-KEE1-900	1	PUMP ASSY OIL	機油泵浦組	1	290
		15133-KGBG-900	1	GEAR OIL PUMP DRIVEN	機油泵驅動齒輪	1	45
		31209-KEE1-900	2	PINION ASY STARTER	起動齒輪組	1	660
		31200-KEE1-90A	0	MOTOR UNIT START	起動馬達	1	1,185
		31200-KEE1-90C	0	MOTOR UNIT START	起動馬達	1	1,185
		32105-KEE1-900	0	SUB HARNESS	起動馬達配線	1	110
		32105-KEE1-90C	0	SUB HARNESS	起動馬達配線	1	110
		90701-HDC4-001	1	DOWEL PIN 8X12	定位銷 8X12	1	5
		91305-0H28-159	0	O-RING 9X1.6	O環 9X1.6	1	5
		94050-06080	0	NUT FLANGE 6MM	螺帽 6MM	1	5
		96001-06020-08	0	BOLT FLANGE SH 6X20	螺絲 6X20	2	5
		96001-06025-08	0	BOLT FLANGE SH 6X25	螺絲 6X25	3	5

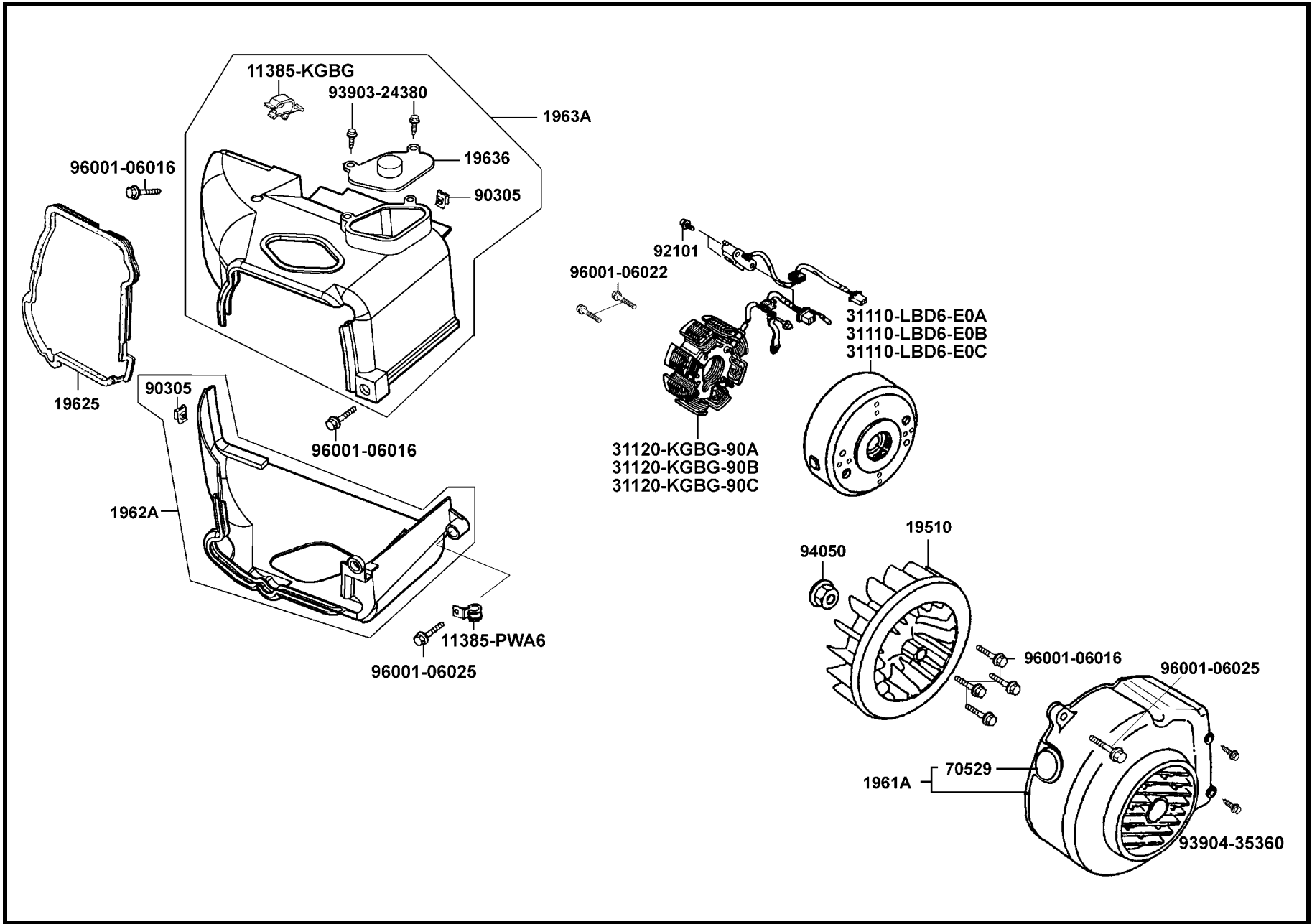
**E06**

起動馬達  
機油泵

**E 07**

**Fan Cover Generator**

風扇蓋  
發電機



販賣記號 Sales mark	項目 Ref no	零件號碼 Part no	版數 Ver	英文名稱 Description	中文名稱 Chinese	需要用量 Regd no	建議售價 Ref Price
		11385-PWA6-900	1	CLAMPER CARB DRAIN TUBE	管夾	1	10
		11385-KGBG-900	0	CLIP VACUUM TUBE	真空管夾	1	10
		19510-KEE1-900	1	FAN COMP COOLING	冷卻風扇	1	30
		1961A-KGBG-E01	0	COVER ASSY FAN	冷卻風扇蓋	1	70
		19625-KGBG-900	0	SEAL SHROUD	罩蓋油封	1	40
		1962A-KEE1-900	1	SHROUD ASSY A	罩蓋 A組	1	55
		1963A-KGBG-900	3	SHROUD ASSY B	罩蓋 B組	1	60
		19636-KGBG-900	0	BOX TENSIONER LIFTER	蓋塞	1	10
		31110-LBD6-E0A	1	FLYWHEEL COMP	飛輪蓋	1	690
		31110-LBD6-E0B	1	FLYWHEEL COMP	飛輪蓋	1	690
		31110-LBD6-E0C	1	FLYWHEEL COMP	飛輪蓋	1	690
		31120-KGBG-90A	2	STATOR COMP	轉子線圈	1	815
		31120-KGBG-90B	2	STATOR COMP	轉子線圈	1	815
		31120-KGBG-90C	0	STATOR COMP	轉子線圈	1	815
		70529-6G57-671	0	GROMMET B SIDE PANEL	橡皮塞	1	5
		90305-GHK8-001	0	NUT CLIP 6MM	螺帽夾 6MM	2	5
		92101-05012-0H	0	BOLT HEX 5X12	螺絲 5X12	2	5
		93903-24360	0	SCREW TAPPING 4X12	螺釘 4X12	2	5
		93904-35360	0	SCREW TAPPING 5X16	螺釘 5X16	2	5
		94050-10080	0	NUT FLANGE 10MM	螺帽 10MM	1	5

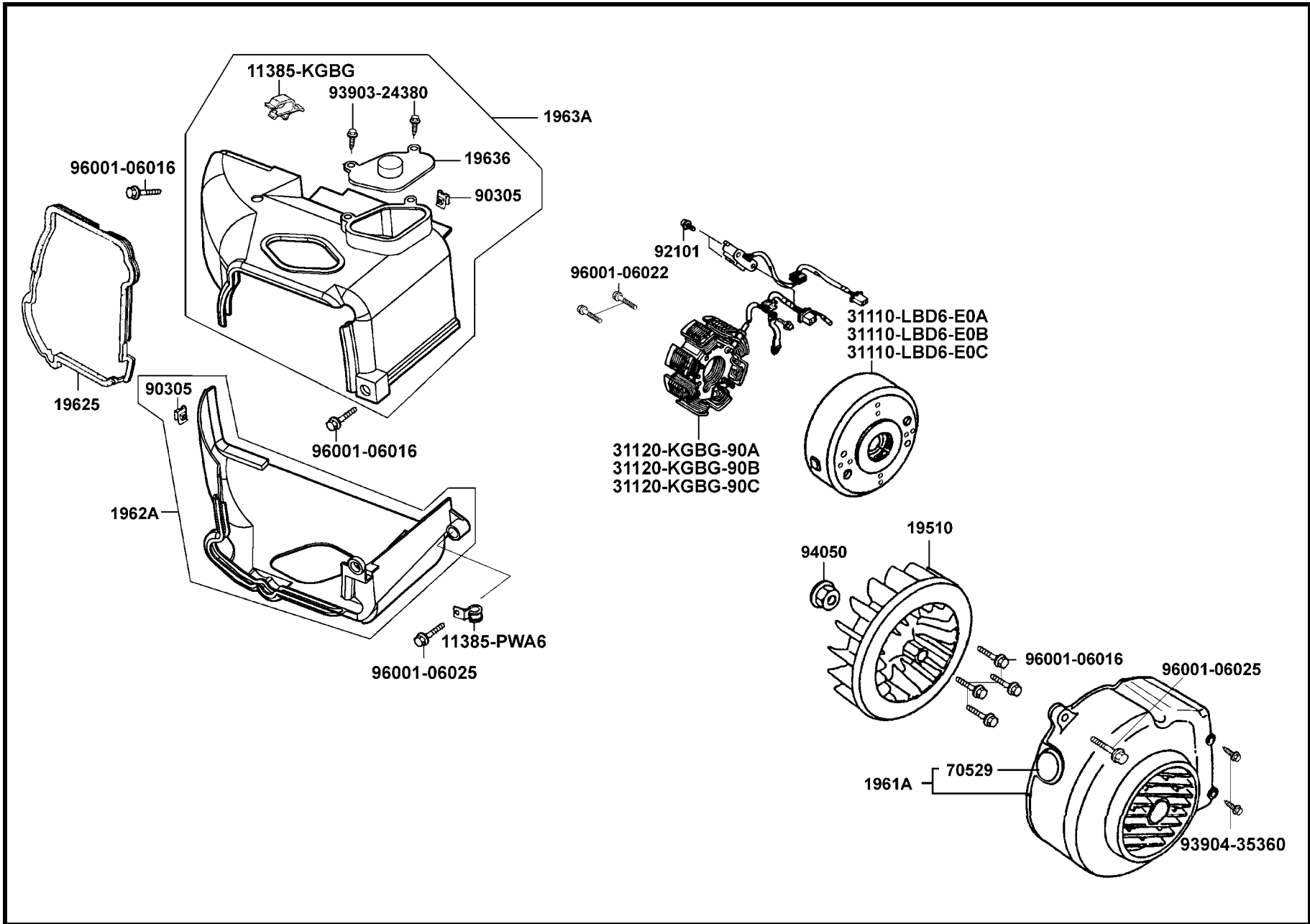
E07

風扇蓋發電機

**E 07**

**Fan Cover Generator**

風扇蓋  
發電機



販賣記號	項目	零件號碼	版數	英文名稱	中文名稱	需要用量	建議售價
Sales mark	Ref no	Part no	Ver	Description	Chinese	Regd no	Ref Price
		96001-06016-08	0	BOLT FLANGE SH 6X16	螺絲 6X16	6	5
		96001-06022-08	0	BOLT FLANGE SH 6X22	螺絲 6X22	2	5
		96001-06025-08	0	BOLT FLANGE SH 6X25	螺絲 6X25	3	5

**E07**

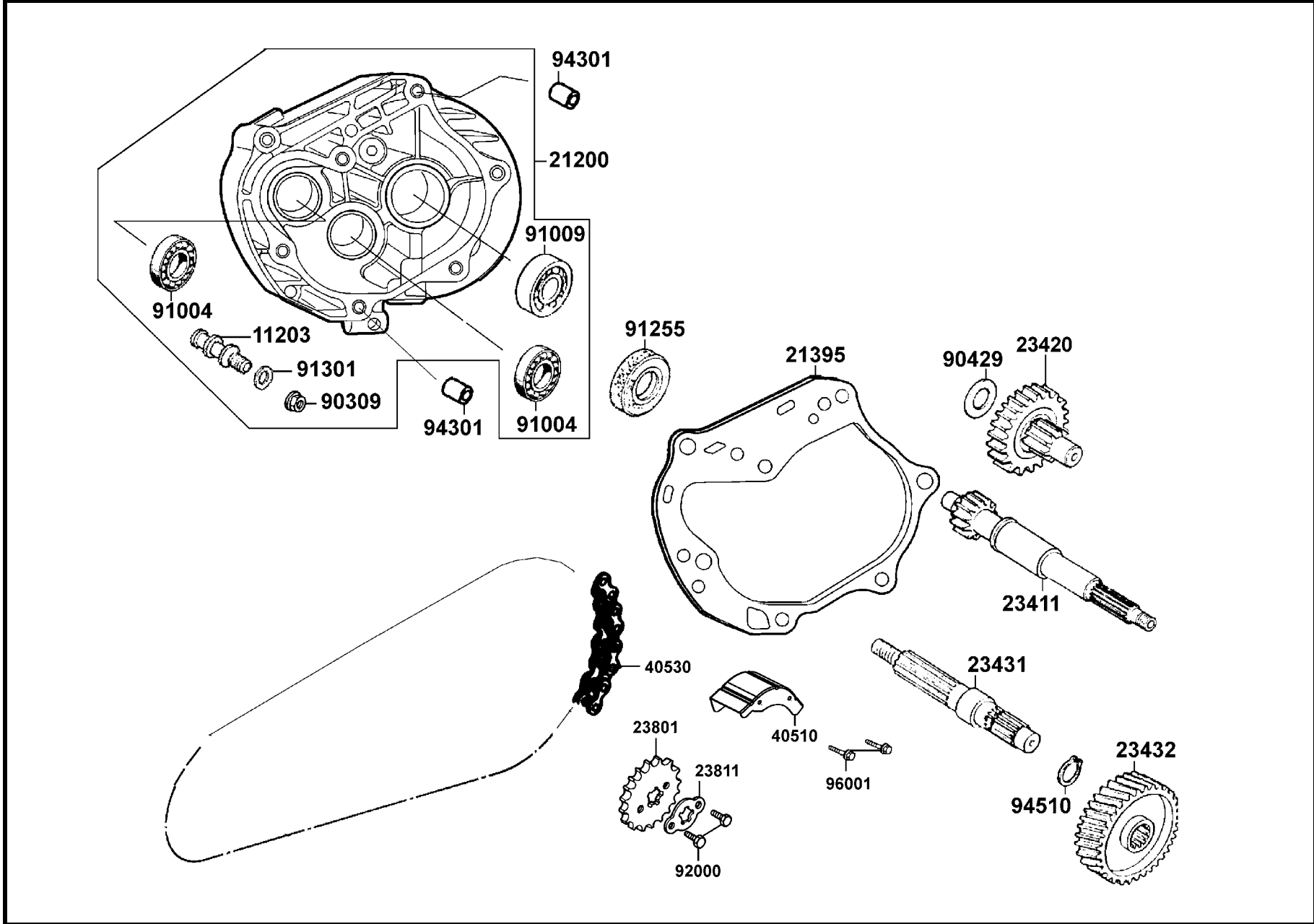
風扇蓋發電機



**E 08**

**Transmission**

傳  
動  
系

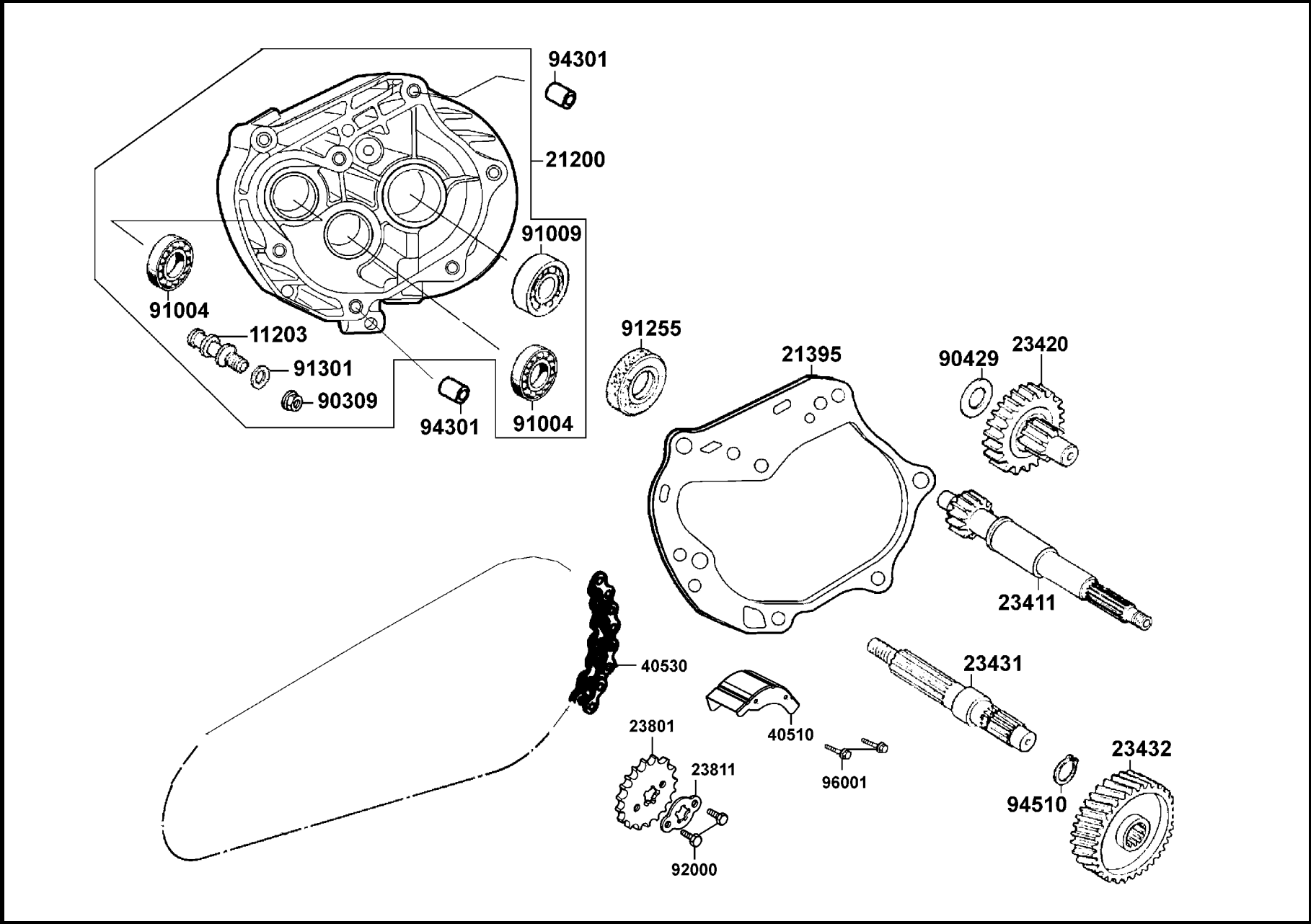


販賣記號	項目	零件號碼	版數	英文名稱	中文名稱	需要用量	建議售價
Sales mark	Ref no	Part no	Ver	Description	Chinese	Regd no	Ref Price
		11203-LBD4-E00	1	PIN BRAKE SHOE ANCHOR	煞車鼓固定銷	1	35
		21200-PWA5-900	2	CASE SET MISSION	主軸箱蓋組	1	855
		21395-KNBN-901	1	GASKET MISSION CASE @A	主軸蓋墊片 A	1	20
		23411-LBC9-900	2	SHAFT DRIVE	驅動軸	1	470
		23420-LBD6-E00	3	SHAFT COMP COUNTER	副軸組	1	675
**		23431-LBD3-900	4	SHAFT FINAL	最終軸	1	315
		23432-LBD6-E00	2	GEAR FINAL	最終齒輪	1	345
		23801-KYCY-900	0	SPROCKET DRIVE	驅動齒輪	1	
		23811-KCR3-601	0	PLATE A2 FIXING	固定板 A2	1	
		40510-LBD4-800	1	COVER COMP CHAIN	鏈條蓋	1	
		40530-PWA6-900	1	CHAIN DRIVE 428UO-76	外鏈條	1	
		90309-KLF0-004	0	NUT FLANGE 8MM	螺帽 8MM	1	10
		90429-KNBN-901	0	WASHER SIDE 12MM	華司 12MM	1	25
		91004-KBN2-90A	0	BRG BALL RADIAL 6201	軸承 6201	2	140
		91009-GLE0-004	1	BRG BALL RADIAL 6004 UU	軸承 6004	1	110
		91255-GLE0-006	0	OIL SEAL 27X42X7	油封 27X42X7	1	10
		91301-0C53-001	0	O RING 7.5X1.5	O環 7.5X1.5	1	5
		92000-06010-0H	0	BOLT HEX 6*10 (C)	六角BOLT	2	
		94301-10200	0	DOWEL PIN 10X20	定位銷 10X20	2	5
		94510-20000	0	CIR CLIP EX 20	環夾 20MM	1	5

**E 08**

**Transmission**

傳  
動  
系



販賣記號	項目	零件號碼	版數	英文名稱	中文名稱	需要用量	建議售價
Sales mark	Ref no	Part no	Ver	Description	Chinese	Regd no	Ref Price
		96001-06010-06	0	BOLT FLANGE SH 6*10 (G)	凸緣螺栓	2	

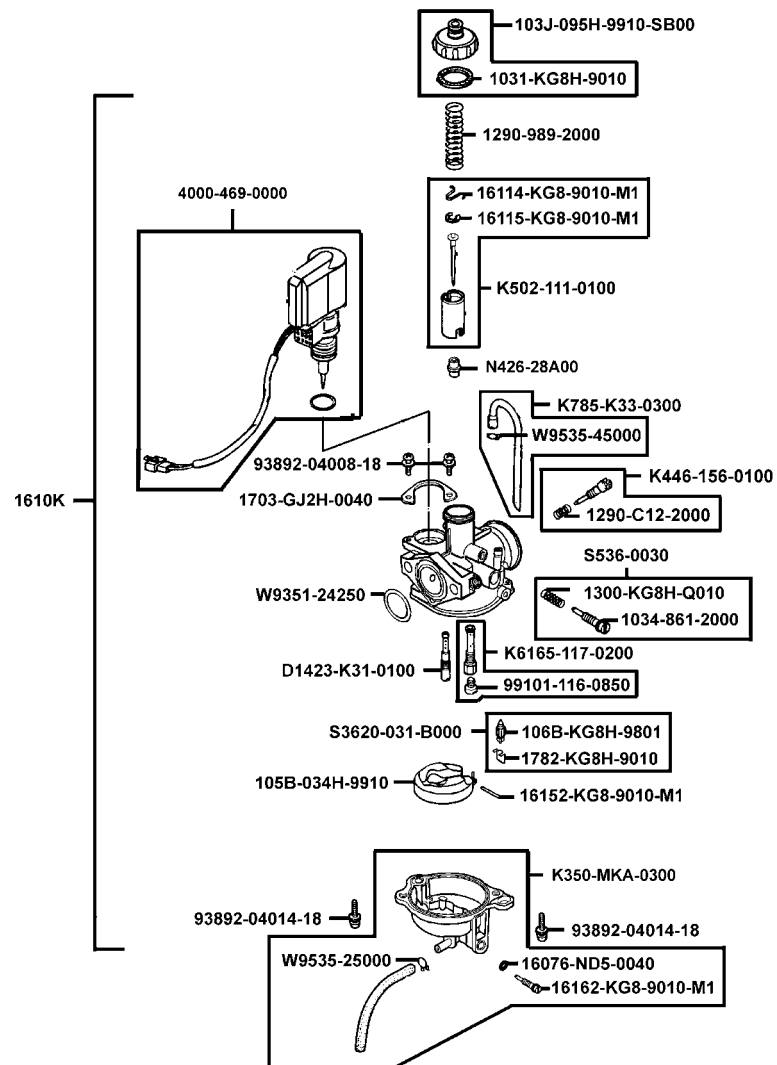
**E08**

傳  
動  
系

# E 09

# Carburetor

化油器



販賣記號	項目	零件號碼	版數	英文名稱	中文名稱	需要用量	建議售價
Sales mark	Ref no	Part no	Ver	Description	Chinese	Regd no	Ref Price
		1031-KG8H-9010	0	TOP GASKET	節流活塞閥墊片	1	15
		1034-861-2000	0	STOP SCREW	急速調整螺絲	1	10
		103J-095H-9910-SB00	0	TOP SET	節流活塞閥蓋	1	22
		105B-034H-9910	0	FLOAT COMP	浮筒組	1	25
		106B-KG8H-9801	0	FLOAT VALVE SET	浮筒閥	1	85
		1290-989-2000	0	COMPR SPG	彈簧	1	
		1290-C12-2000	0	COMPR SPG	彈簧	1	
		1300-KG8H-Q010	0	COMPR SPG	彈簧	1	
		16076-ND5-0040	0	O RING	O環	1	
		1610K-PVA1-900	0	CARBURETOR ASSY	化油器	1	
		16114-KG8-9010-M1	0	NEEDLE CLIP PLATE	油針固定簧片	1	
		16115-KG8-9010-M1	0	BAR CLIP	油針固定E簧	1	
		16152-KG8-9010-M1	0	FLOAT ARM PIN	浮筒閥臂銷	1	
		16162-KG8-9010-M1	0	DRAIN SCREW	溢流孔螺絲	1	
		1703-GJ2H-0040	0	SET PLATE	固定板	1	
		1782-KG8H-9010	0	CLIP	浮筒閥固定器	1	
		4000-469-0000	0	AUTO BY-STARTER ASSY	自動旁通器	1	
		93892-04008-18	0	SCREW WASHER	螺絲	2	
		93892-04014-18	0	SCREW WASHER	螺絲	2	
		99101-116-0850	0	JET (M.J)	主噴油嘴	1	

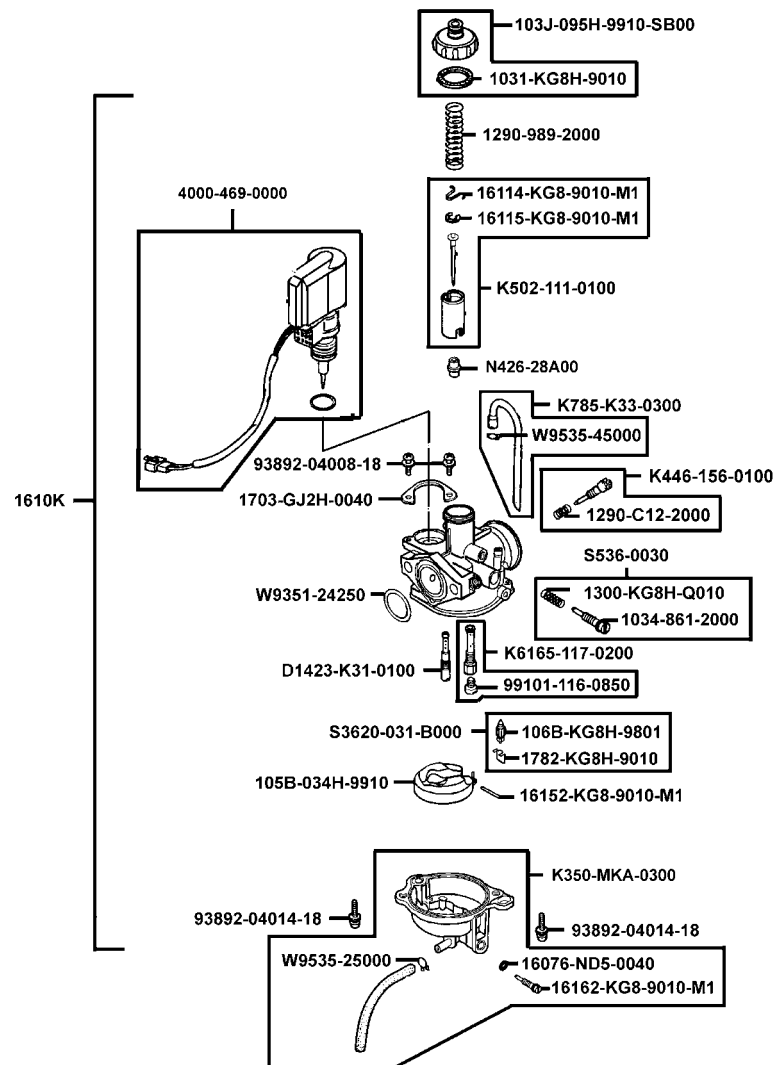
E09

化油器

# E 09

# Carburetor

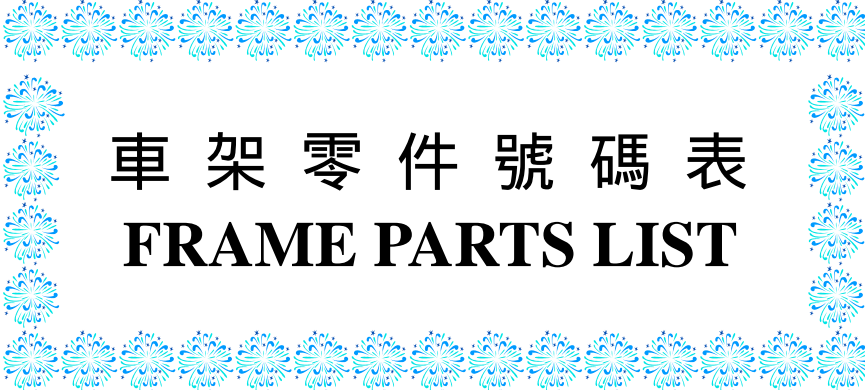
化油器



**E09**化  
油  
器

販賣記號	項目	零件號碼	版數	英文名稱	中文名稱	需要用量	建議售價
Sales mark	Ref no	Part no	Ver	Description	Chinese	Regd no	Ref Price
		D1423-K31-0100	0	JET (S.J)	慢速噴油嘴	1	
		K350-MKA-0300	0	FLOAT CHAMBER BODY ASSY	浮筒室組	1	
		K446-156-0100	0	ADJUST SCREW ASSY	節流閥調整螺絲組	1	
		K502-111-0100	0	THROTTLE VALVE ASSY	節流活塞閥組	1	
		K6165-117-0100	0	NEEDLE JET HOLDER ASSY	油針座組	1	
		K785-K33-0300	0	RUBBER PIPE ASSY	輸送管組	1	
		N426-28A00	0	NEEDLE JET	油針閥	1	
		S3620-031-B000	0	FLOAT VALVE ASSY	浮筒閥組	1	
		S536-0030	0	STOP SCREW	急速調整螺絲組	1	
		W9351-24250	0	O-ORING	O環	1	
		W9535-25000	0	TUBE CLIP	管夾	1	
		W9535-45000	0	TUBE CLIP	管夾	1	



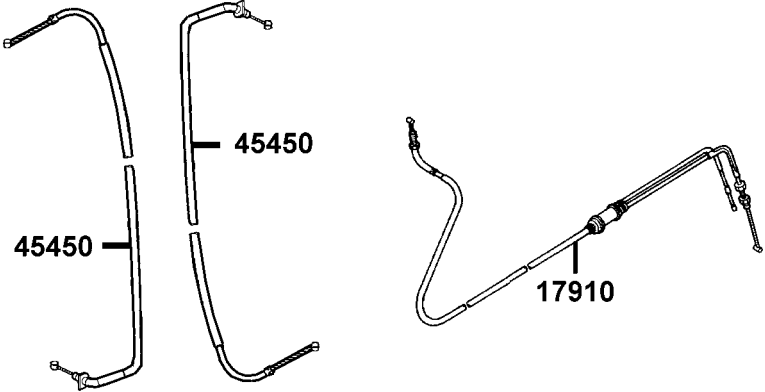
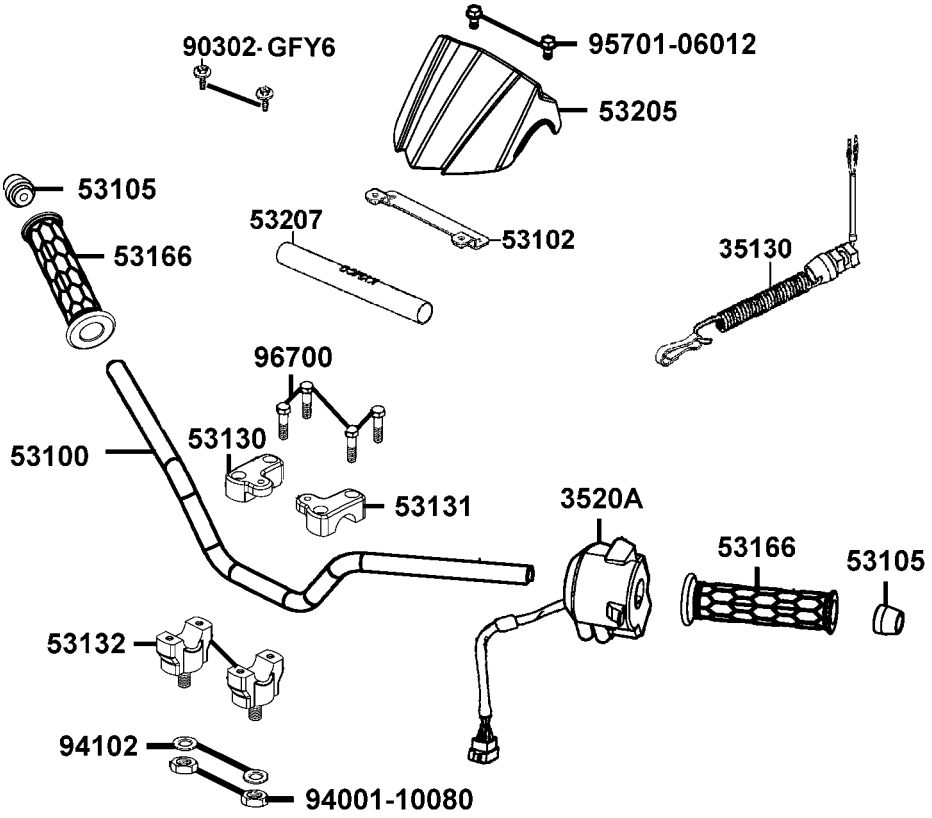
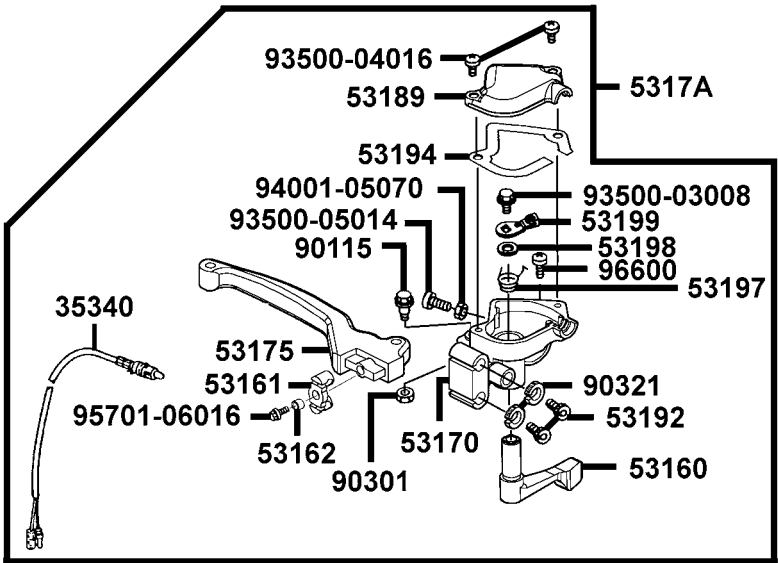


車架零件號碼表  
**FRAME PARTS LIST**

**F01**

**Handle Steering Handle Cover**

轉  
向  
手  
柄  
手  
柄  
蓋

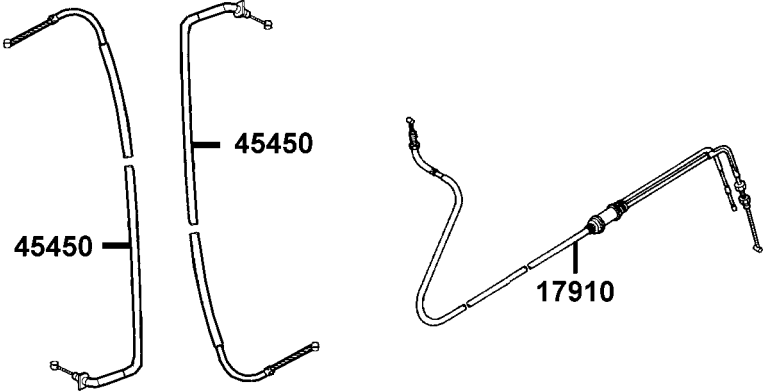
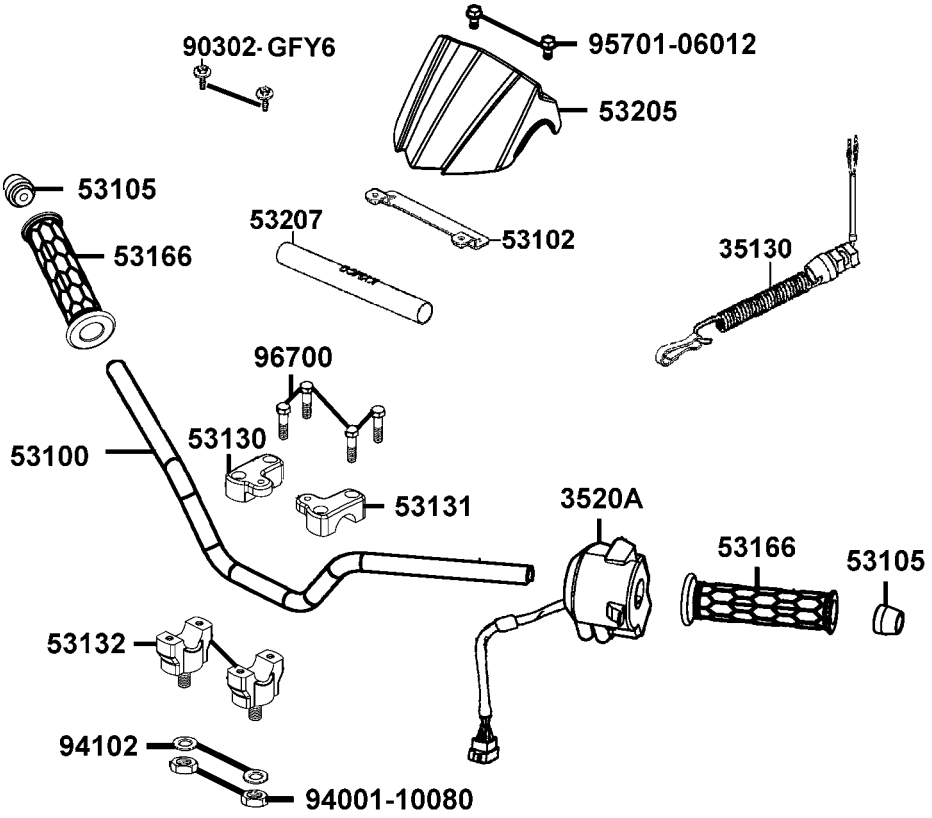
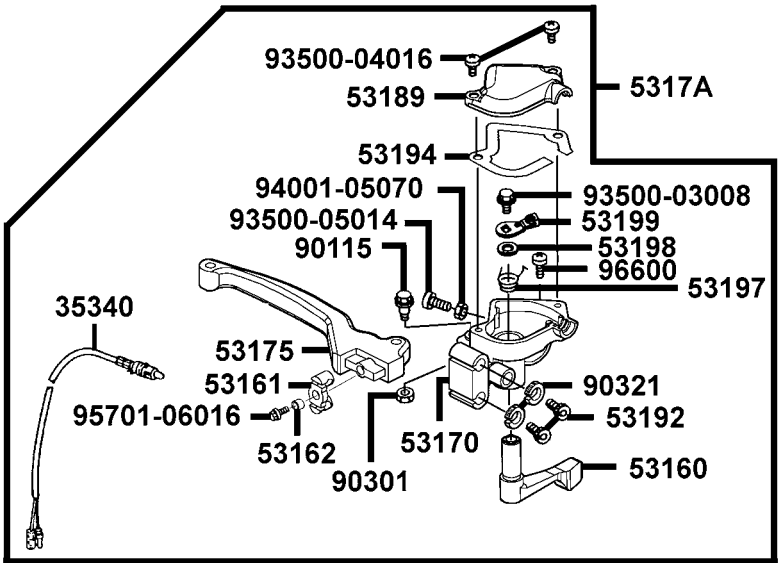


販賣記號	項目	零件號碼	版數	英文名稱	中文名稱	需要用量	建議售價
Sales mark	Ref no	Part no	Ver	Description	Chinese	Regd no	Ref Price
		17910-LBD4-800	0	CABLE COMP THROT	節流導線	1	
		35130-LBD4-900	3	SW UNIT KILL (SAFETY)	開關單位	1	
		3520A-LBD4-900	4	SW ASSY LH HANDEL COMP	手把左開關組	1	
		35340-LLB1-800	0	SW ASSY FR STOP	煞車燈開關	1	
		45450-LBD4-900	3	CABLE COMP FR BRK	前煞車導線	2	
**		53100-LBD4-900	8	HANDLE PIPE STRG	轉向手柄	1	
		53102-LBD-900	1	STAY HANDLE COVER	手柄蓋支架	1	
		53105-KNBN-910	1	END STRG HANDLE	手柄平衡端子	2	
		53130-LBD4-900	2	HOLDER R HANDLE PIPE	右手柄固定座	1	
		53131-LBD4-900	2	HOLDER L HANDLE PIPE	手柄下固定座	1	
		53132-LBD4-900	2	HOLDER UNDER HANDLE PIPE	手柄下固定座	2	
		53160-LLB1-800	0	LEVER CHOKE	阻風拉桿	1	
		53161-LLB1-800	0	EQUALIZER BRAKE CABLE	煞車導線座	1	
		53162-LLB1-800	0	SPACER	墊片	1	
		53166-LBA7-900	2	GRIP HANDLE	手柄橡皮套	2	
		53170-LLB1-800	0	BRKT HANDLE R	手柄右托架	1	
**		53175-LLB1-800	0	LEVER R STRG HANDLE	手柄右拉桿	1	
		5317A-LLB1-800	7	BRKT ASSY HANDLE R	手柄左托架組	1	
		53189-LLB1-800	0	COVER BRKT R	右外蓋托架	1	
		53192-LLB1-800	0	BOLT WIRE ADJUST	調整螺絲	2	

**F01**

**Handle Steering Handle Cover**

轉  
向  
手  
柄  
手  
柄  
蓋

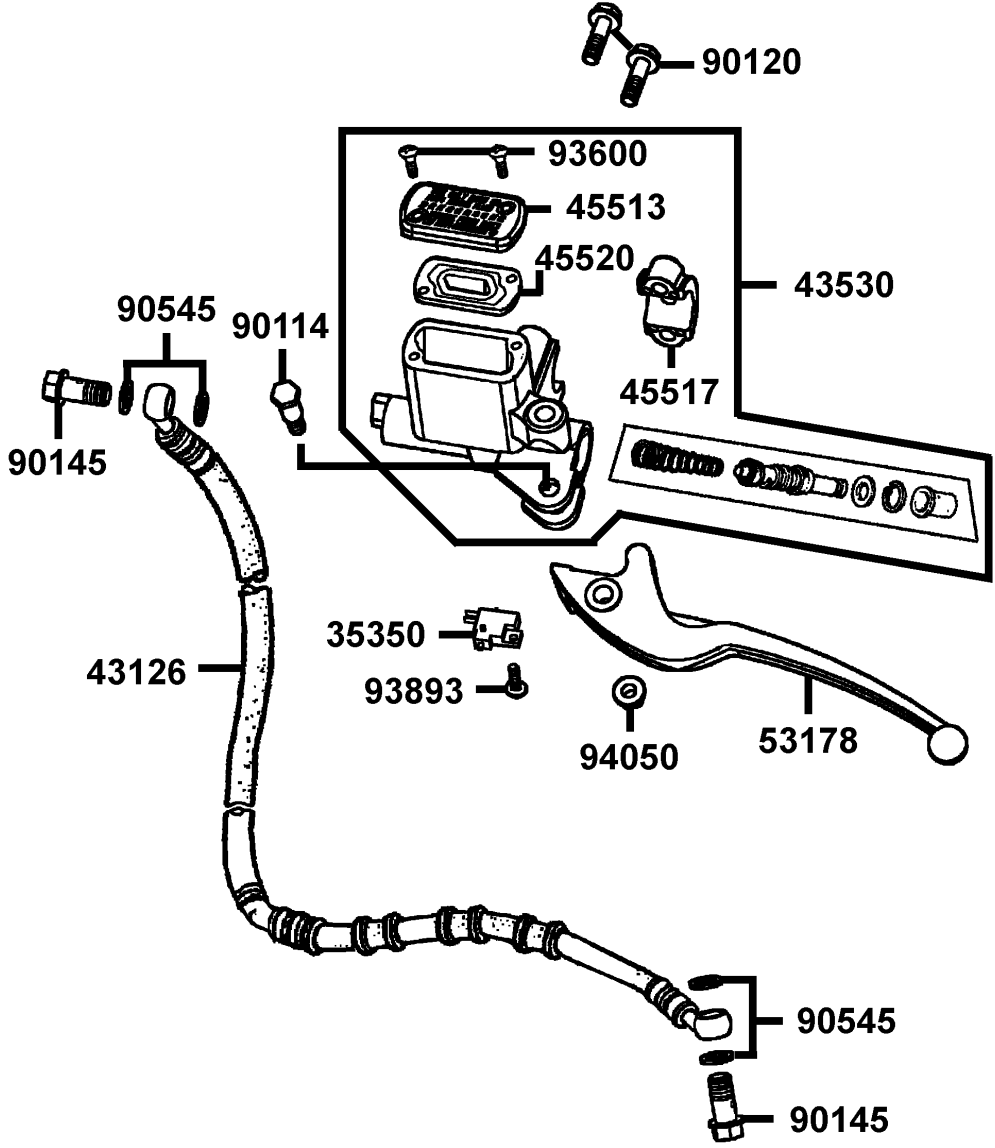


販賣記號	項目	零件號碼	版數	英文名稱	中文名稱	需要用量	建議售價
Sales mark	Ref no	Part no	Ver	Description	Chinese	Regd no	Ref Price
		53194-LLB1-800	0	PACKING	墊片	1	
		53197-LLB1-800	0	STOPPER PBK	停止件	1	
		53198-LLB1-800	0	BUTTON PBK	銷	1	
		53199-LLB1-800	0	COVER PBK	護蓋	1	
**		53205- LBD4-900	1	COVER HANDLE	手柄前蓋	1	
		53207- LBD4-900	1	PROTECTOR ASSY HANDLE PIPE	手柄保護套	1	
		90115-LLB1-800	0	BOLT HNDL LEVER PIVOT (M6*22)	拉桿固定螺絲 6*23	1	
		90301-LLB1-800	0	NUT U 6MM	螺帽 6MM	1	
		90302- GFY6-900	1	BOLT WASHER 5*16	螺絲 5*16	2	
		90321-LLB1-800	0	NUT FIXING	螺帽	2	
		93500-03008-0G	0	SCREW PAN 3*8	螺絲 3*8	1	
		93500-04016-0G	0	SCREW PAN 4*16	螺絲 4*16	2	
		93500-05014-0G	0	SCREW PAN 5*14	螺絲 5*14	1	
		94001-05070-0S	0	NUT HEX 5MM	螺帽 5MM	1	
		94001-10080-0S	0	NUT HEX 10MM	螺帽 10MM	2	
		94102-10600	0	WASHER PLAIN 10MM	平面墊圈 10MM	2	
		95701-06012-06	0	BOLT FLANGE 6*12	螺絲 6*12(墨綠)	2	
		95701-06016-06	1	BOLT FLANGE 6*16	螺絲 6*16	1	
		96600-06020-07	0	SOCKET BOLT 6*20	螺絲 6*20	1	
		96700-06025-00	0	SCOKET BOLT 6*25	螺絲 6*25	4	

**F02**

**Front Handle Bracket**

前  
煞  
車  
托  
架



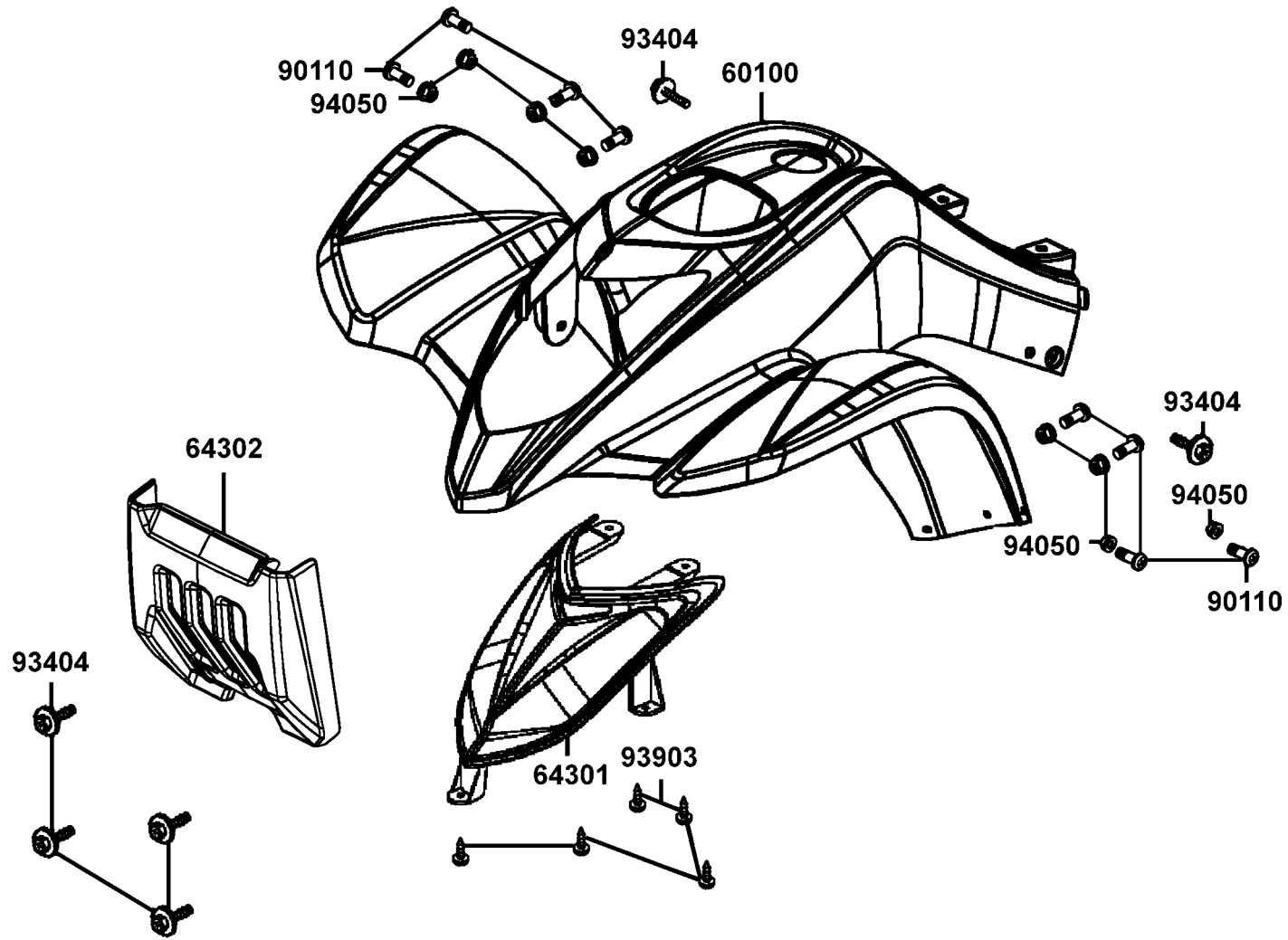
**F02**前  
煞  
車  
托  
架

販賣記號	項目	零件號碼	版數	英文名稱	中文名稱	需要用量	建議售價
Sales mark	Ref no	Part no	Ver	Description	Chinese	Regd no	Ref Price
		35350-KNBN-901	0	SW ASSY RR STOP	煞車燈後置開關	1	
		43126-PVA2-900	2	HOSE ASSY RR BRAKE	後煞車油管	1	
		43530-KEBE-305	5	CYLINDER SET MASTER	後煞車主油缸	1	
		45513-GLW0-91A	0	CAP MASTER CYLINDER	煞車主油缸蓋	1	
		45517-KFAF-910	0	HOLDER M/C	主油缸固定座	1	
		45520-GLW0-91A	0	DIAPHRAGM	隔膜	1	
**		53178-KEBE-900	0	LEVER L STRG HNDL	手柄左拉桿	1	
		90114-1F66-007	2	BOLT HANDLE LEVER	右拉桿固定螺絲	1	
		90145-MKS9-61A-06	1	OIL BOLT 10*22	油管螺絲 10*22	2	
		90545-3L00-001	2	WASHER OIL BOLT	墊圈	4	
		93600-04012-1G	0	SCREW FLAT 4*12	螺絲 4*12	2	
		93893-04012-18	0	SCREW WASHER 4*12	螺絲 4*12	1	
		94050-06060	0	NUT FLANGE 6MM	螺帽 6MM	1	
		90120- PVA2-900	0	BOLT FLANGE 6*20	螺絲 6*20(墨綠)	2	

F03

Front Cover Floor Panel

前蓋  
腳踏板



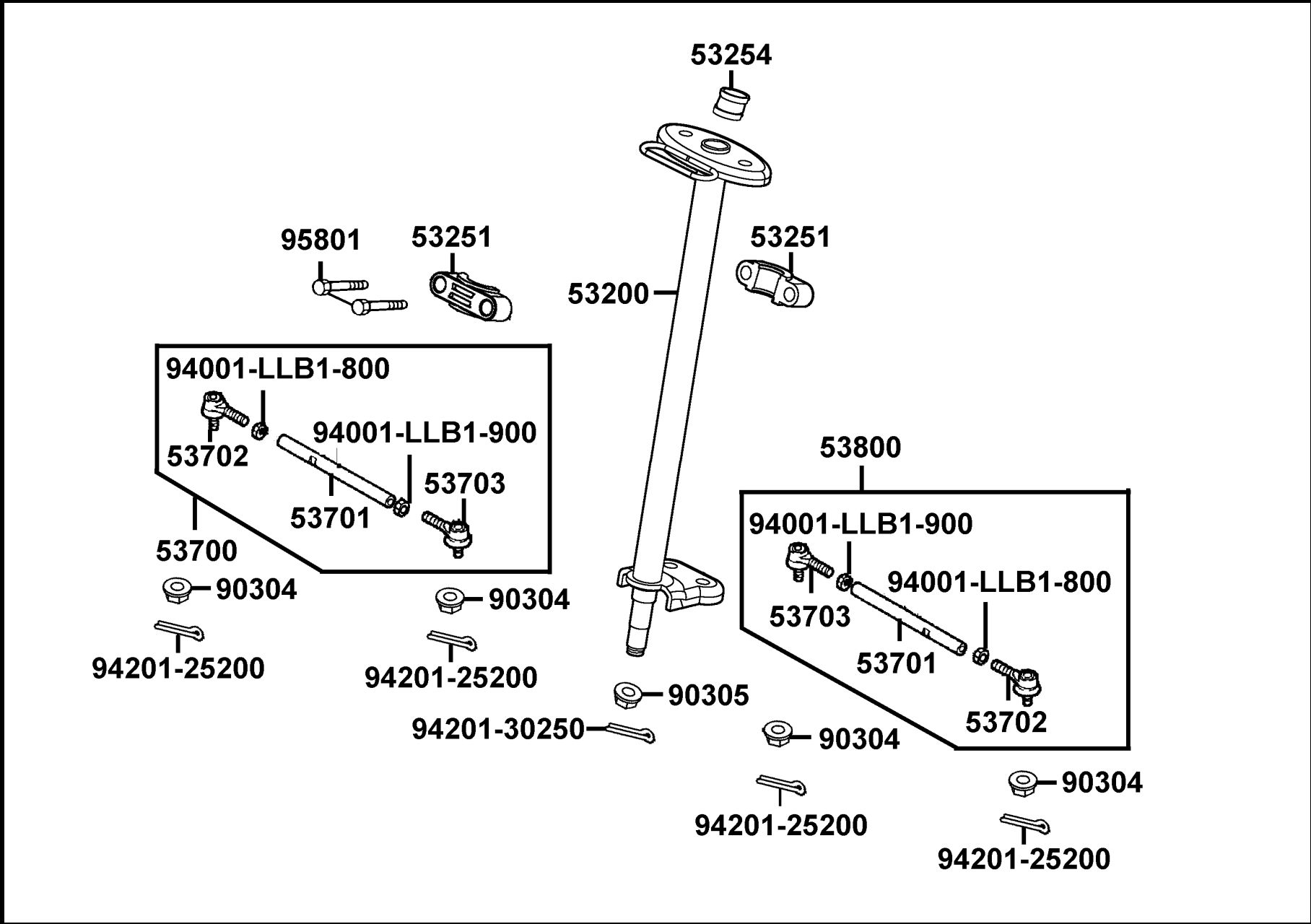


販賣記號	項目	零件號碼	版數	英文名稱	中文名稱	需要用量	建議售價
Sales mark	Ref no	Part no	Ver	Description	Chinese	Regd no	Ref Price
**		60100- LBD4-900	4	MAIN BODY ASSY	前蓋主體	1	
		64301-LBD4-900	3	COVER FRONT	前護蓋	1	
**		64302- LBD4-900	3	COVER FR BUMPER	保險桿護蓋	1	
		90110-LLB1-800	2	SCREW SPECIAL 6x16-16 (K)	螺絲6*16-16	8	
		93903-35360	0	SCREW TAPPING 5*16 (G)	螺絲5*16 (G)	5	
		93404-06016-06	0	BOLT WASHER 6*16	螺絲 6*16	10	
		94050-06080	0	NUT FLANGE 6MM (C)	螺帽 NF 6MM(黃色)	2	

**F04**

**Front Fork**

前  
避  
震  
器

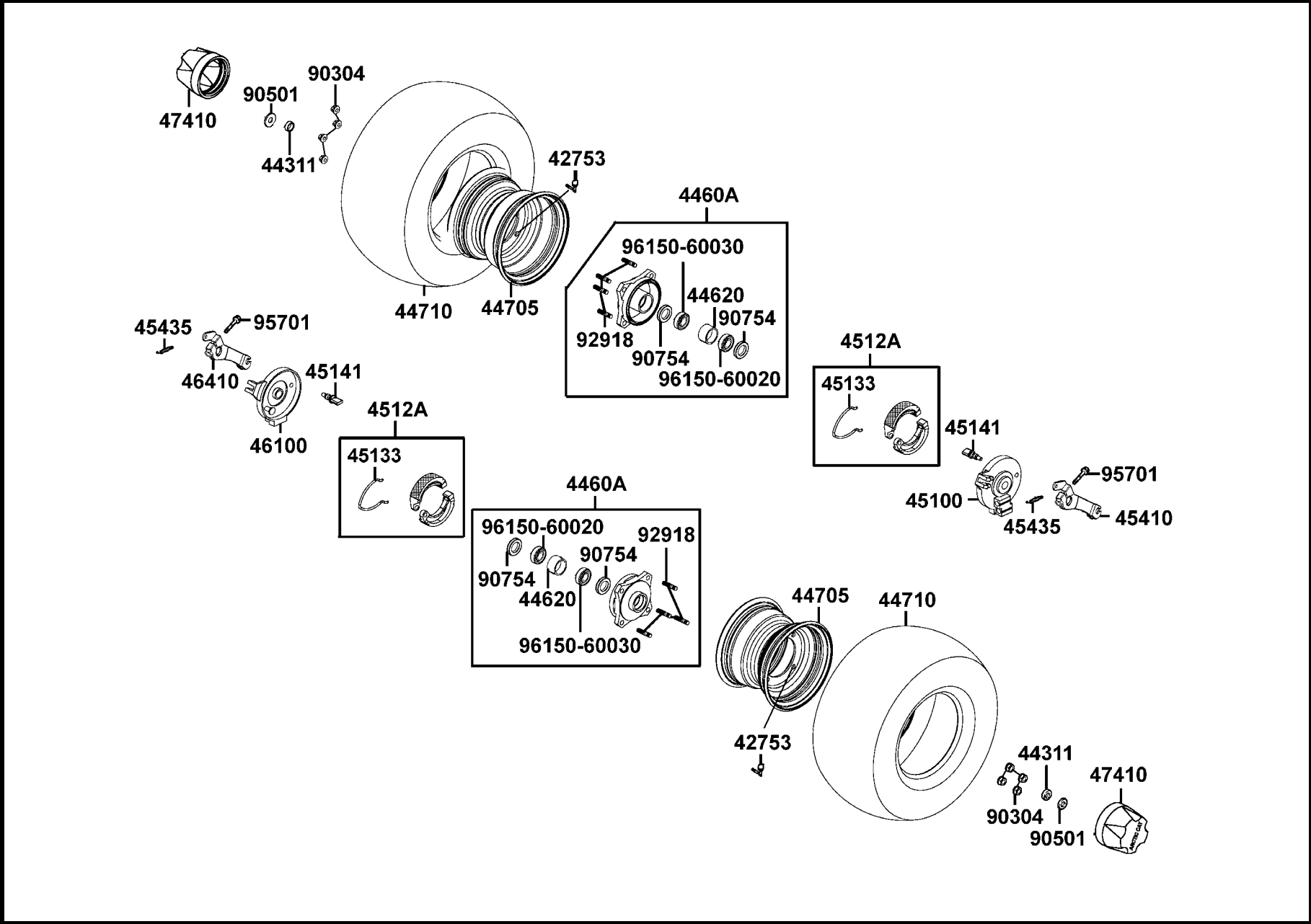


販賣記號	項目	零件號碼	版數	英文名稱	中文名稱	需要用量	建議售價
Sales mark	Ref no	Part no	Ver	Description	Chinese	Regd no	Ref Price
		53200-LBD4-900	7	STEM COMP STEERING	轉向桿	1	
		53251-LBD4-900	1	HOLDER STEM STRG	轉向桿固定座	2	
		53254-LBD4-900	2	SLEEVE STEM	轉向套子	1	
		53700-PVA2-900	2	ROD ASSY R STRG	轉向右連桿組	1	
		53701-PVA2-900	1	ROD COMP STEERING	轉向連桿	2	
		53702-PVA2-900	0	JOINT R BALL	右球型接頭	2	
		53703-PVA2-900	0	JOINT L BALL	左球型接頭	2	
		53800-PVA2-900	2	ROD ASSY L STRG	轉向左連桿組	1	
		90304-LBD4-900	2	NUT U FLANGE 10MM	螺帽 10MM	4	
**		90305-MAA1-004	0	NUT U 14MM	螺帽 14MM	1	
		94001-LLB1-800	0	NUT HEX 10MM	螺帽10MM	2	
		94001-LLB1-900	2	NUT HEX LH 10MM	左螺帽 10MM	2	
		94201-25200	0	PIN SPLIT 2.5*20	插銷 2.5*20	4	
		94201-30250	0	PIN SPLIT 3*25	插銷 3*25	1	
		95801-08065-08	0	BOLT FLANGE 8*65	螺絲 8*65	2	

**F05**

**Front Wheel**

前輪

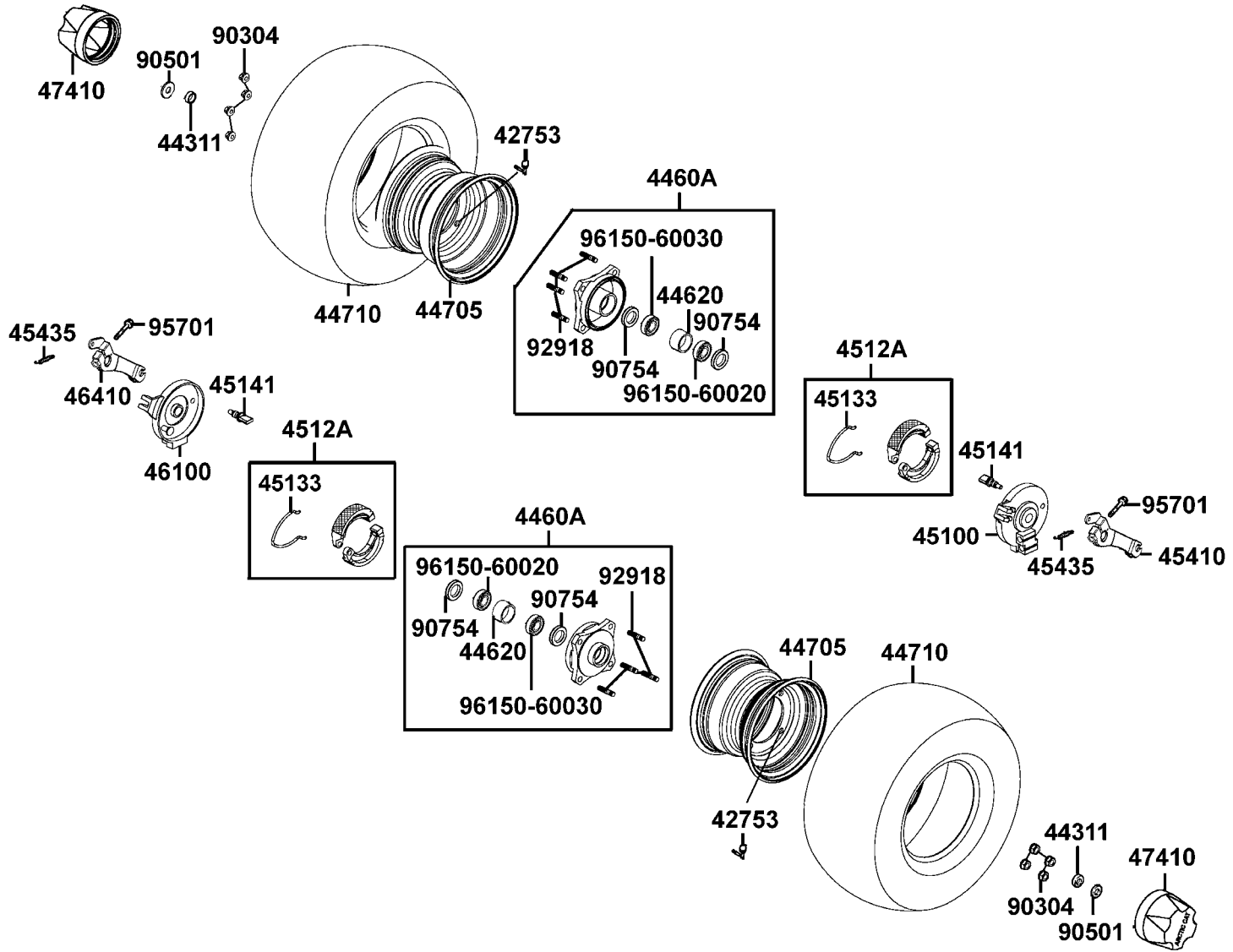


販賣記號	項目	零件號碼	版數	英文名稱	中文名稱	需要用量	建議售價
Sales mark	Ref no	Part no	Ver	Description	Chinese	Regd no	Ref Price
		42753-0A01-900	1	VALVE RIM (TR412)	打氣嘴	2	
		44311-PWA6-900	2	COLLAR FR WHEEL SIDE	輪邊套筒	2	
**		4460A-LBD4-900	2	HUB ASSY FR	前輪轂組	2	
		44620-LBD4-900	1	COLLAR FR DIST	前輪軸距套筒	2	
**		44705-LBD3-900	2	RIM COMP WHEEL	前輪圈	2	
		44710-LBD3-900	2	TIRE ASSY RR/KENDA	前輪胎(建大)	2	
**		45100-LBD4-900	2	PANEL COMP FR RH	右前煞車板	1	
		4512A-LAC5-900	2	SHOE ASSY FR	前煞車鞋組	2	
		45133-LAC5-900	1	SPG BRAKE SHOE	煞車鞋彈簧	2	
		45141-LBD4-900	1	CAM FR BRAKE	前煞車凸輪	2	
		45410-LBD4-900	1	ARM FR BRAKE RH	右前煞車臂	1	
		45435-LBD4-900	0	SPG BRK ARM RETURN	剎車臂歸位彈簧	2	
**		46100-LBD4-900	2	PANEL COMP FR LH	左前煞車板	1	
		46410-LBD4-900	1	ARM FR BRAKE LH	左前煞車臂	1	
		47410-LEG2-900	0	CAP WHEEL	防塵蓋	2	
		90304-LBD4-900	2	NUT U FLANGE 10MM	螺帽 10MM	8	
		90501-PWA6-900	0	WASHER 12MM	華司 12MM	2	
		90754-LLB1-900	1	DUST SEAL 22*35*7	防塵封 22*35*7	4	
		92918-LBD4-900	2	BOLT STUD II 10*17	螺絲 10*17	8	
		95701-05024-08	0	BOLT FLANGE 5*24	螺絲 5*24	2	

**F05**

**Front Wheel**

前輪

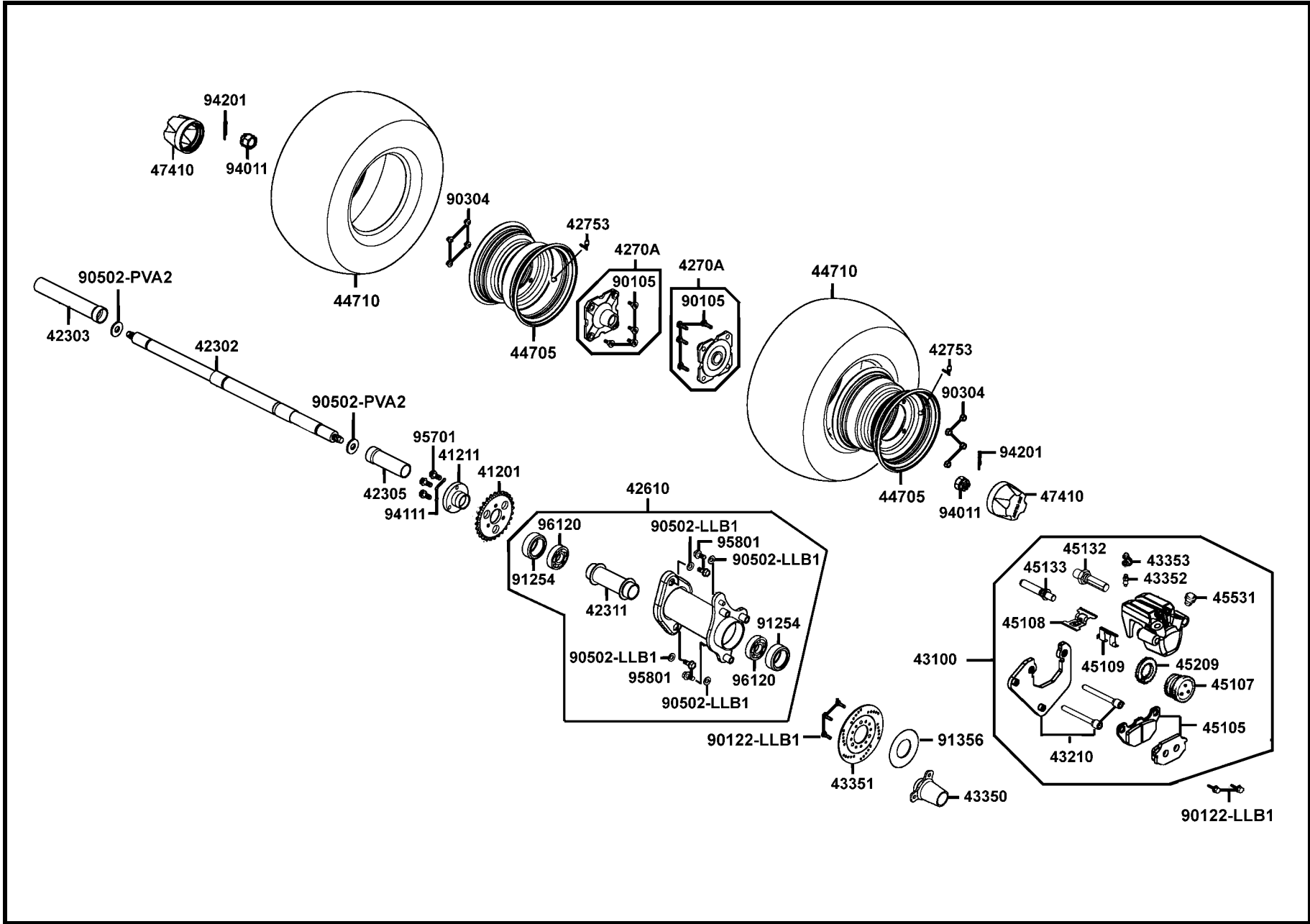


販賣記號	項目	零件號碼	版數	英文名稱	中文名稱	需要用量	建議售價
Sales mark	Ref no	Part no	Ver	Description	Chinese	Regd no	Ref Price
		96150-60020-10	0	BEARING BALL RADIAL 6002	軸承 6002	2	
		96150-60030-10	0	BEARING BALL RADIAL 6003	軸承 6003	2	

F06

Front Wheel

前輪



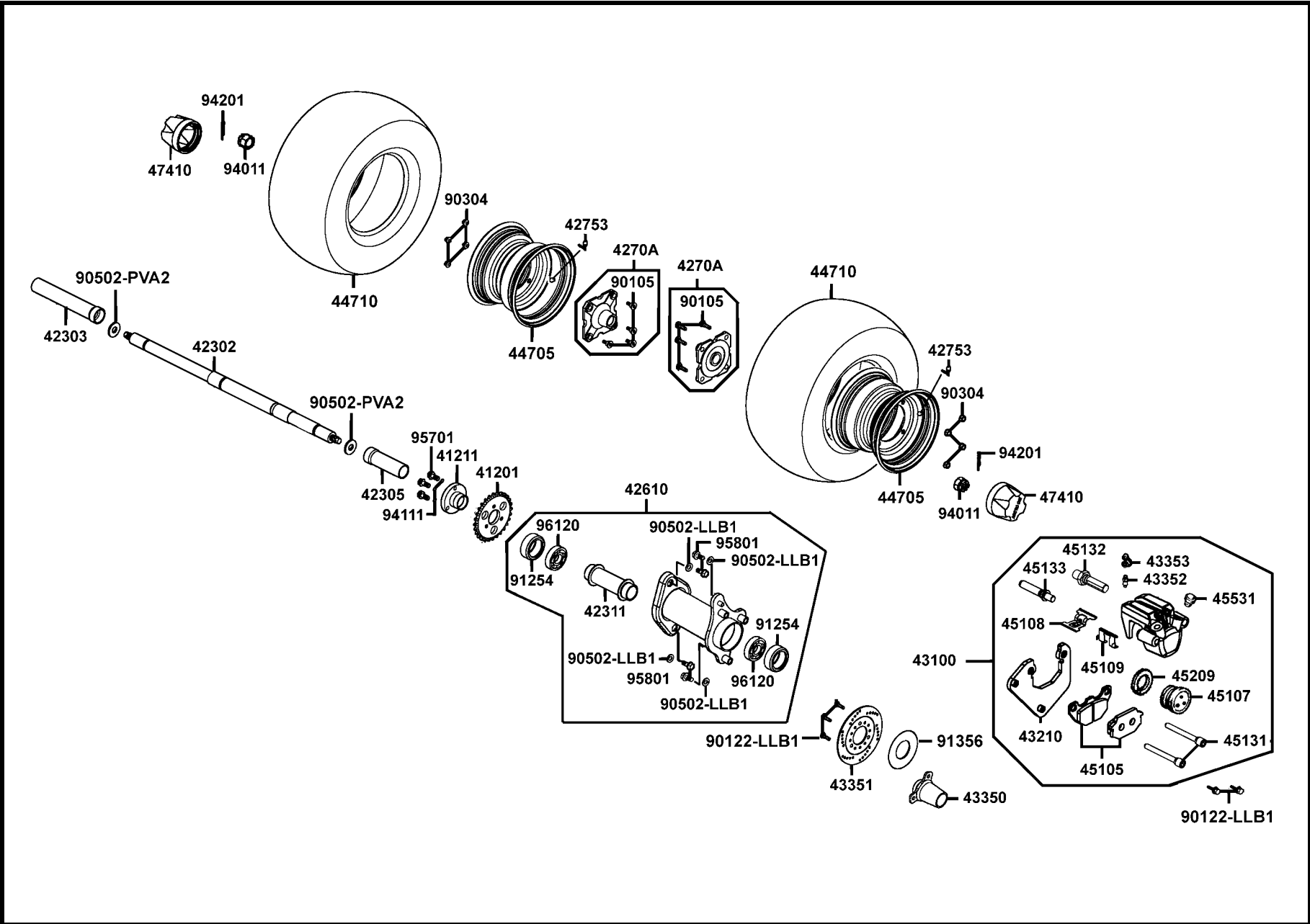


販賣記號 Sales mark	項目 Ref no	零件號碼 Part no	版數 Ver	英文名稱 Description	中文名稱 Chinese	需要用量 Regd no	建議售價 Ref Price
		41201-PWA6-900	1	SPRKT FINAL DRIVEN	最終扣鍊齒輪	1	
		41211- PVA2-900	2	HOLDER SPROCKET	扣鍊齒輪固定座	1	
		42302- PVA2-900	1	SHAFT RR WHEEL	後輪軸	1	
		42303-LBD4-900	2	SPACER RR WHEEL R	右後輪套管	1	
		42305-LBD4-900	2	SPACER RR WHEEL L	左後輪套管	1	
		42311-LBD4-800	1	COLLAR RR HUB	後輪轂套筒	1	
**		42610-LBD4-800	2	HUB ASSY REAR	後輪轂	1	
**		44705-LBD3-900	2	RIM COMP RR WHEEL	後輪圈	2	
		4270A-PWA6-900	2	CONNECTOR ASSY RR	後輪轂連接器組	2	
		44710-LBD3-900	0	TIRE ASSY RR	後輪胎	2	
		42753-0A01-900	1	VALVE RIM (TR412)	打氣嘴	2	
		43100- LLB1-800	4	CALIPER ASSY RR	後煞車卡鉗	1	
		43210-LLB1-305	2	BRACKET RR	後煞車卡鉗托架	1	
		43350-PVA2-900	2	BRACKET BRAKE DISK	後煞車圓盤托架	1	
**		43351-KEBE-900	2	DISK RR BRAKE	後煞車圓盤	1	
		43352-5H68-004	3	BLELDER	加油嘴	1	
		43353-4A61-77A	0	CAP BLEEDER	加油嘴蓋	1	
		45105-KFA6-305	0	PAD COMP	煞車摩擦板組	1	
		45107-KFA6-900	0	PISTON	卡鉗活塞	1	
		45108-KFA6-900	0	SPRING PAD	摩擦板彈簧	1	

F06

Front Wheel

前輪

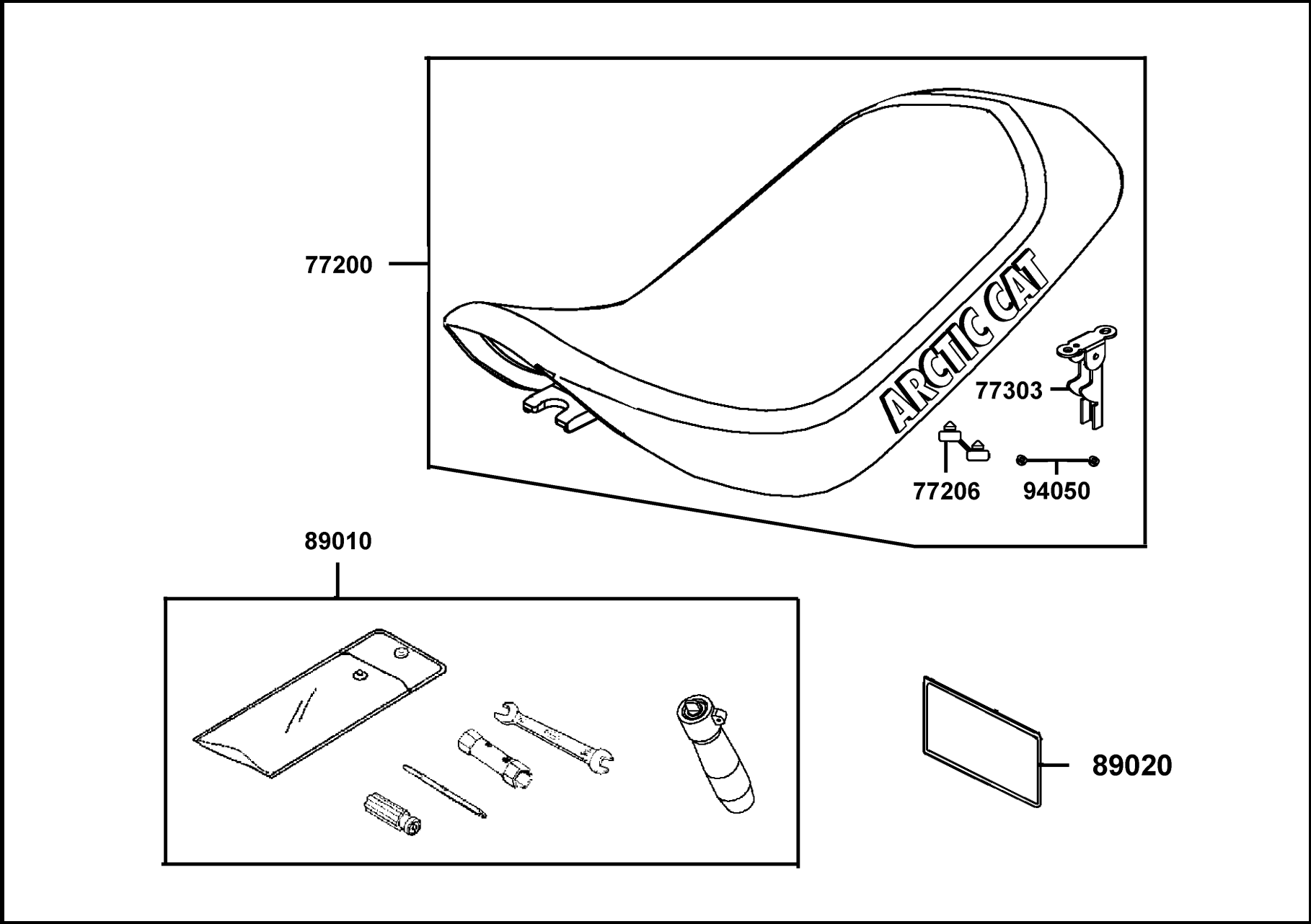


販賣記號 Sales mark	項目 Ref no	零件號碼 Part no	版數 Ver	英文名稱 Description	中文名稱 Chinese	需要用量 Regd no	建議售價 Ref Price
		45109-KFA6-900	0	DUST SEAL	防塵油封	1	
		45132-KFA6-900	0	BUSH BOOT PIN	卡鉗襯套	1	
		45133-KFA6-900	0	BOOT B	襯套B	1	
		45209-KFA6-900	0	SEAL PISTON	油封	1	
		45531-GAR1-951	0	PLUG	塞蓋	1	
		47410-LEG2-900	0	CAP WHEEL SHAFT	防塵蓋	2	
		90105-LBD4-900	2	BOLT CONNECTOR	螺絲	8	
		90112-LBD4-800-06	1	BOLT DISK	螺絲(墨綠)	3	
		90122-LLB1-800-06	1	BOLT FLANGE 8*28	螺絲 8*28(墨綠)	2	
		90304-LBD4-900	2	NUT U FLANGE 10MM	螺帽 10MM	8	
		90502-PVA2-900	1	WASHER 14MM	華司 14 MM	2	
		90502-LLB1-900	1	WASHER 12.2*28*4	華司 12.2*28*4	4	
		91254-LBD4-800	0	SEAL DUST	防塵封	2	
		91356-PVA2-900	0	O-RING 30MM	O型環	1	
		94011-LLB1-900	4	NUT FLANGE CASTLE 14MM	螺帽 14MM	2	
		94111-08800	0	WASHER SPG 8MM	華司 8MM	3	
		94201-30300	0	PIN SPLIT 3*25	插銷 3*25	2	
		95701-08020-06	0	BOLT FLANGE 8*20	螺絲 8*20(墨綠)	3	
		95801-LLB1-900-06	3	BOLT FLANGE 12*25	螺絲 12*25(墨綠)	4	
		96120-60060-10	0	BEARING BALL RADIAL 6006	軸承 6006	2	

**F07**

**Seat**

坐墊

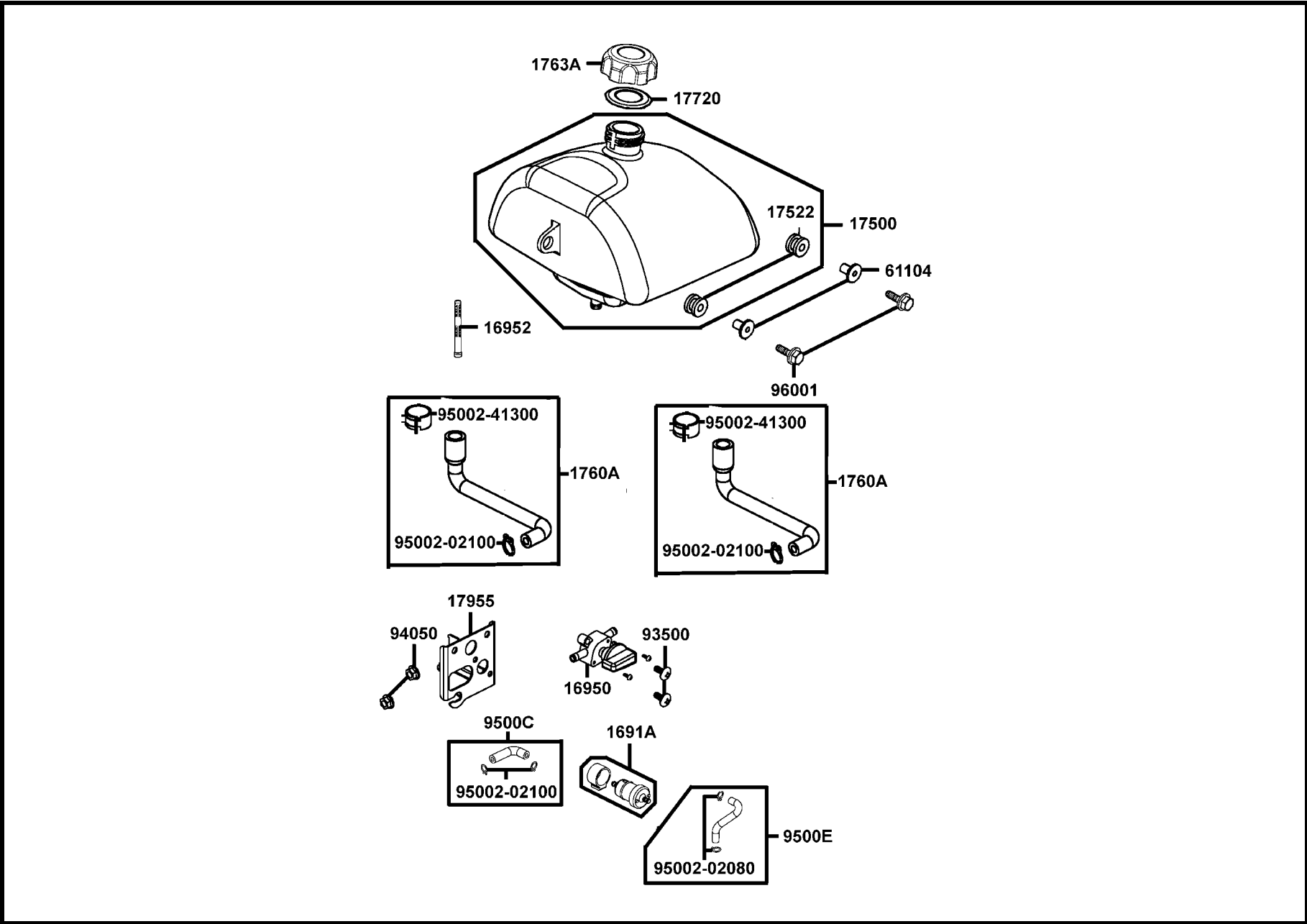


販賣記號	項目	零件號碼	版數	英文名稱	中文名稱	需要用量	建議售價
Sales mark	Ref no	Part no	Ver	Description	Chinese	Regd no	Ref Price
**		77200- LBD4-900	1	SEAT ASSY	座墊	1	
		77206-KEB7-900	0	RUBBER SEAT CUSHION	橡皮	2	
		77303-LLB1-900	2	KOOK ASSY SEAT LOCK	座墊鉤組	1	
		89010- LBD4-900	1	TOOL SET	工具包	1	
		89020-KKC4-900	1	BAND TOOL SET	束帶	1	
		94050-06080	0	NUT FLANGE 6MM	螺帽 6MM	2	

**F08**

**Fuel Tank**

油  
箱

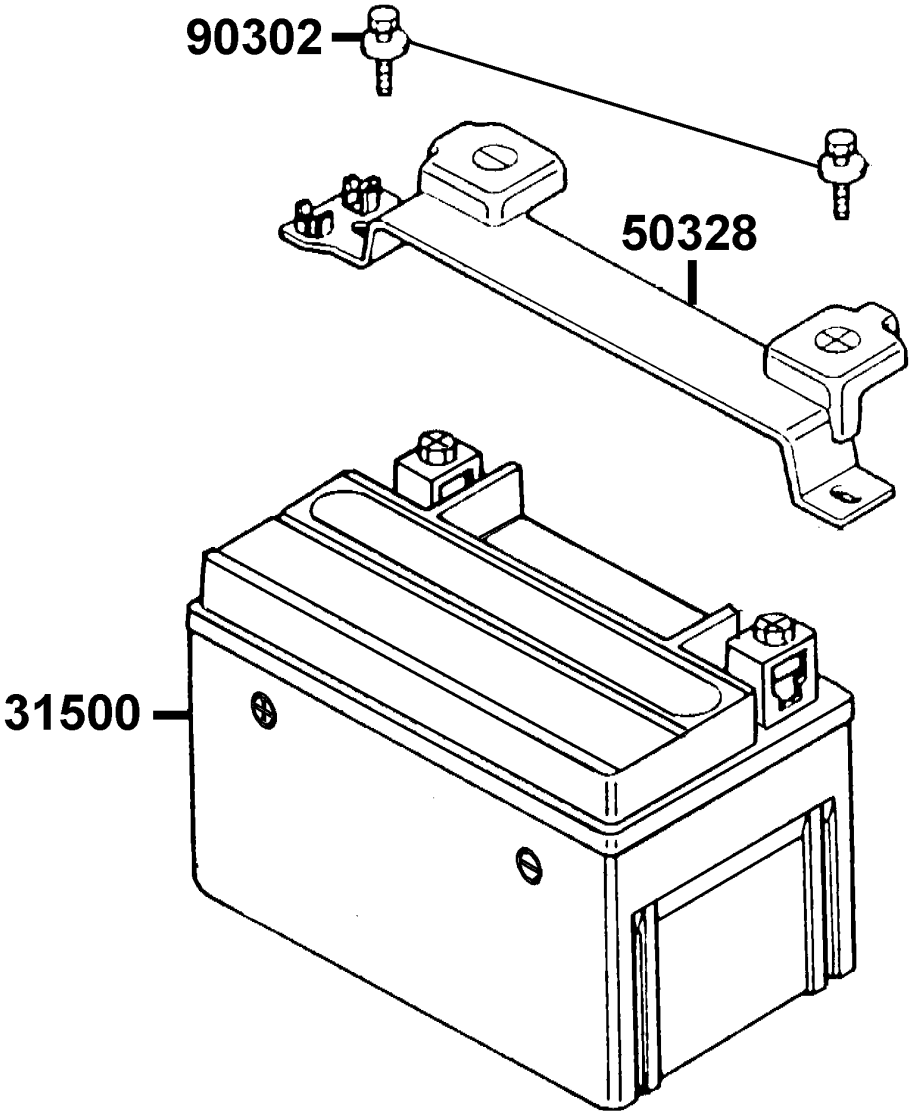


販賣記號	項目	零件號碼	版數	英文名稱	中文名稱	需要用量	建議售價
Sales mark	Ref no	Part no	Ver	Description	Chinese	Regd no	Ref Price
		1691A- PVA2-90A	3	STRAINER ASSY FUEL	濾油器組	1	
		16950-LLB1-900	3	COCK FUEL	油杯	1	
		16952-LLB1-900	1	SCREEN FUEL STRAINER	濾油網組	1	
		17500-LBD4-900	2	TANK COMP FUEL	油箱	1	
		17522-LLB1-900	1	RUBBER FUEL TANK	橡皮	2	
		1760A-LBD4-900	2	TUBE ASSY FUEL TANK	油箱油管	2	
		1763A-LBD4-900	1	CAP ASSY FUEL FILLER	油箱加入器	1	
		17720-LBD4-900	1	TRAY FRONT FENDER	油箱托盤	1	
		17955- PVA2-900	1	STAY FUEL COCK	壓住座	1	
		61104-3G57-001	0	COLLAR FR FENDER	前土除套筒	2	
		93500-05016-1B	0	SCREW PAN 5*16	螺絲 5*16	2	
		94050-06080	0	NUT FLANGE 6MM	螺帽 6MM	2	
		95002-02080	0	CLIP B8 TUBE	管夾	2	
		95002-02100	0	CLIP B10 TUBE	管夾	4	
		95002-41300-00	0	CLAMP D 13.0 TUBE	管夾	2	
		9500C- PVA2-900	1	TUBE ASSY FUEL	油管組	1	
		9500E- PVA2-900	1	TUBE ASSY FUEL	油管組	1	
		96001-06020-08	0	BOLT FLANGE SH 6*20	螺絲 6*20	2	

**F09**

**Battery**

電  
瓶



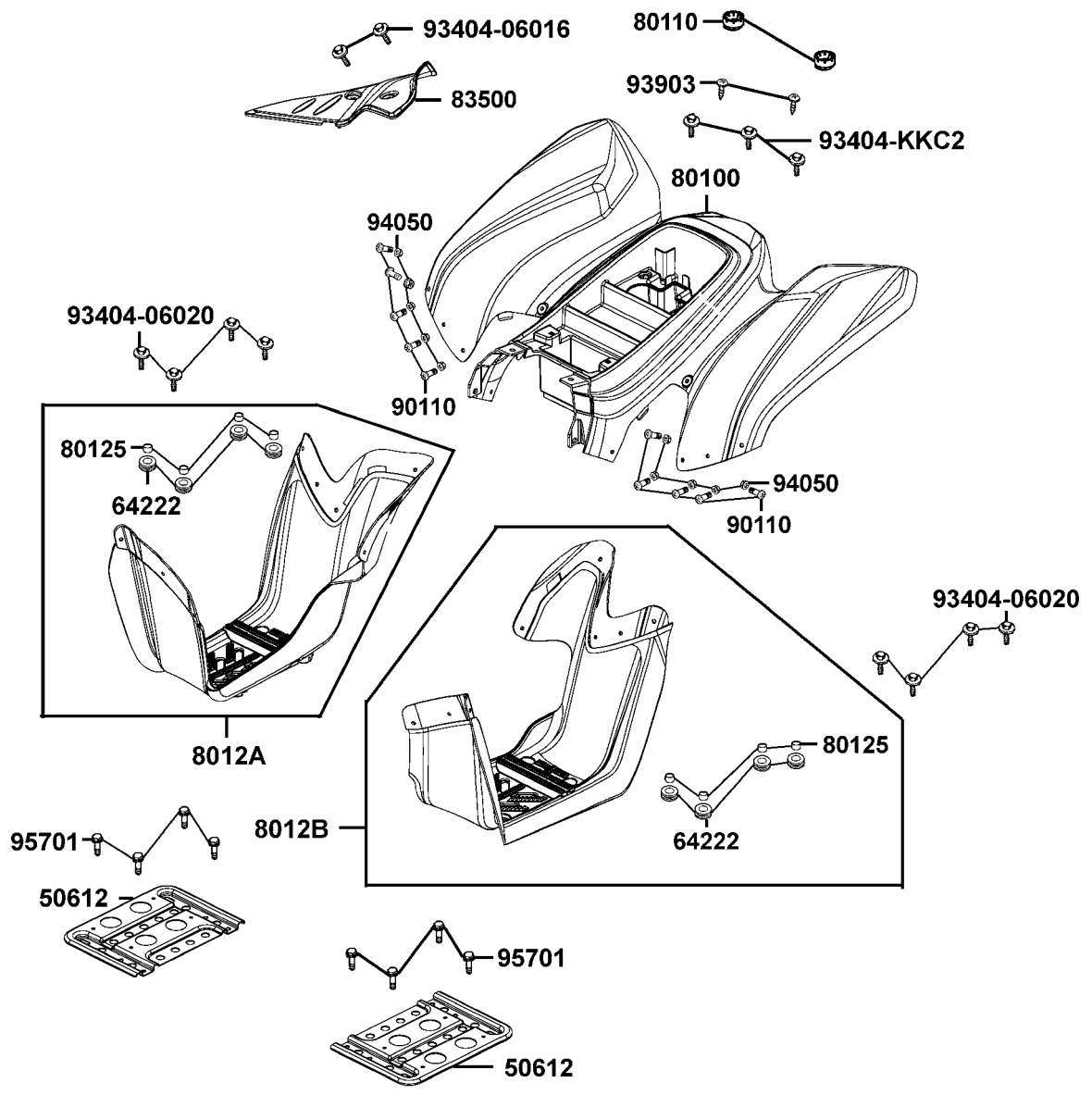


販賣記號	項目	零件號碼	版數	英文名稱	中文名稱	需要用量	建議售價
Sales mark	Ref no	Part no	Ver	Description	Chinese	Regd no	Ref Price
		31500-KNBN-92A	5	BATTERY YTX5L-BS	電瓶	1	
		50328-LBD4-900	1	BAND,BATTERY	電瓶固定板	1	
		90302-PWA5-900	1	BOLT-WASH 5*12	螺絲 5*12	2	

**F10**

**Body Cover Luggage Box**

車體邊蓋  
行李箱

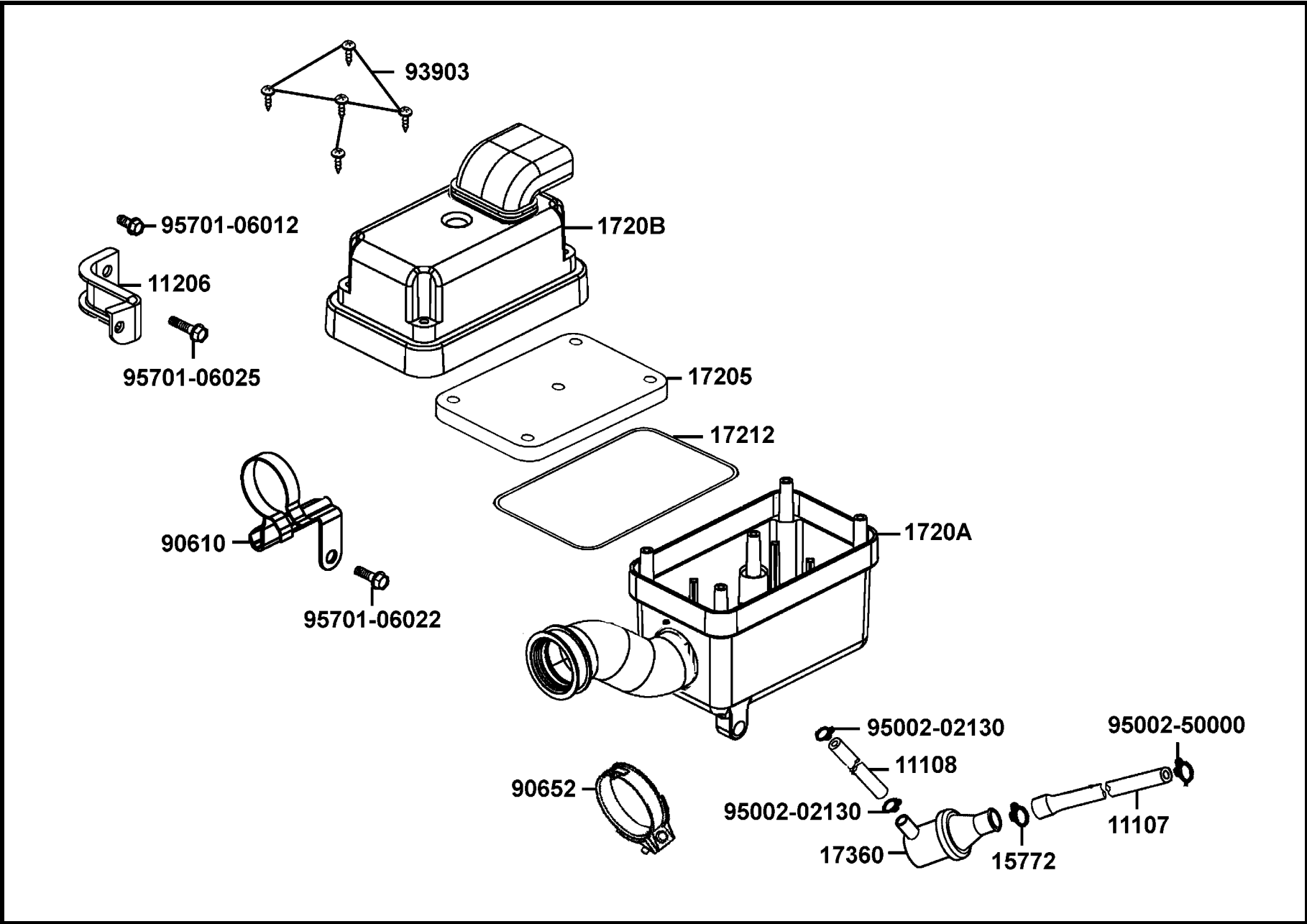


販賣記號 Sales mark	項目 Ref no	零件號碼 Part no	版數 Ver	英文名稱 Description	中文名稱 Chinese	需要用量 Regd no	建議售價 Ref Price
		50612-LBD4-900	3	RNFCT R FLOOR	腳踏板底架	1	
		64222-LLJ3-E00	1	RUBBER WIND SCREEN	遮陽板橡皮	8	
**		80100-LBD4-900	7	FENDER REAR	後土除	1	
		80110-LBA7-900	1	RUBBER REAR FENDER	後擋泥板橡皮	2	
		80125-LBD4-900	1	COLLAR FLOOR	套筒	8	
**		8012A-LBD4-900	3	MUDGUARD ASSY R FLOOR	右腳踏板組	1	
**		8012B-LBD4-900	4	MUDGUARD ASSY L FLOOR	左腳踏板組	1	
		83500-PWA5-900	1	COVER SIDE	側邊蓋	1	
		90110-LLB1-800	2	SCREW SPECIAL 6x16-16 (K)	螺絲6*16-16(黑色)	10	
		93404-06016-06	0	BOLT WASHER 6*16 (G)	螺絲 6*16(墨綠)	2	
		93404-KKC2-900	1	BOLT-WASH 6X16	螺栓	3	
		93404-06020-06	0	BOLT WASHER 6*20	螺絲 6*20(墨綠)	8	
		94050-LDE9-E00	1	NUT LOCK	尼龍螺帽	10	
		95701-08016-06	0	BOLT FLANGE 8*16	螺絲 8*16(墨綠)	8	

**F11**

**Air Cleaner**

空氣濾清器

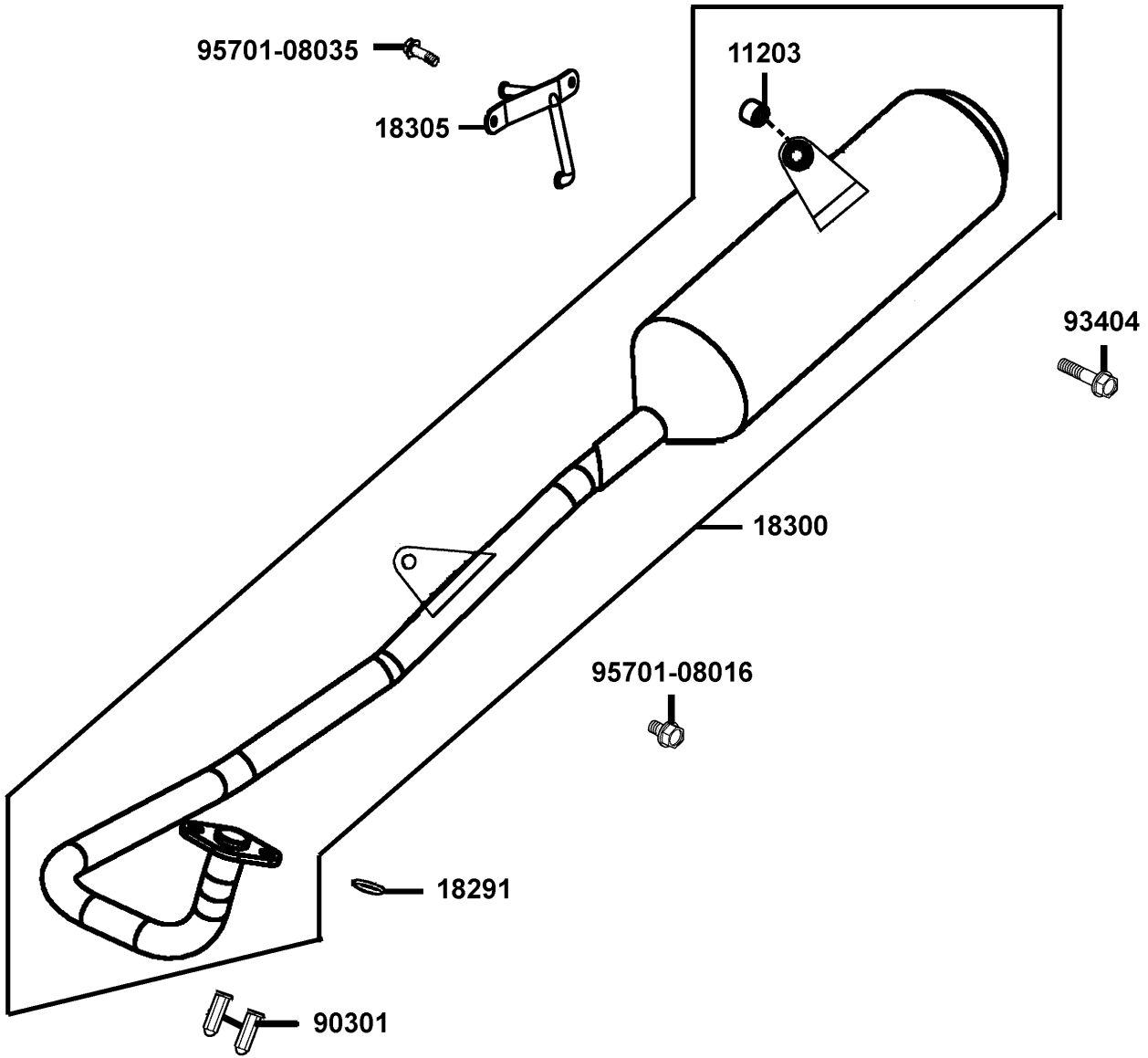


販賣記號 Sales mark	項目 Ref no	零件號碼 Part no	版數 Ver	英文名稱 Description	中文名稱 Chinese	需要用量 Regd no	建議售價 Ref Price
		11107-LBD4-900	1	TUBE A	通氣管 A	1	
		11108-LBD4-900	0	TUBE B	通氣管 B	1	
		11206-LBD4-900	2	STAY A/C	空氣濾清器箱支架	1	
		15772-2B92-011	0	CLIP BREATHER TUBE	管夾	1	
		17205-LLJ1-900	1	ELEMENT AIR/C	空氣濾清海棉	1	
		1720A-PWA3-900	3	CASE ASSY AIR/C	空氣濾清箱組	1	
		1720B-LBD4-900	3	COVER ASSY AIR/C	空氣濾清蓋組	1	
		17212-LBD4-900	1	SEAL AIR/C COVER	空氣濾清箱蓋塵封	1	
		17360-KGBG-900	0	CATCH TANK ASSY	曲軸箱廢氣回收器	1	
		90610-LLJ1-900	2	BAND ASSY AIR/C TUBE	濾清器導管束帶	1	
		90652-KTCT-900	1	BAND 44 AIR/C CONN TUBE	管夾	1	
		93903-25460	0	SCREW TAPPING 5*20	螺絲 5*20	5	
		95002-02130	0	CLIP B13 TUBE	管夾	2	
		95002-50000	0	CLIP C9 TUBE	管夾	1	
		95701-06012-08	0	BOLT FLANGE 6*12	螺絲 6*12	1	
		95701-06022-06	0	BOLT FLANGE SH 6*22	螺絲 6*22(墨綠)	1	
		95701-06030-08	0	BOLT FLANGE 6*30	螺絲 6*30	1	

F12

Exhaust Muffler

排  
氣  
管

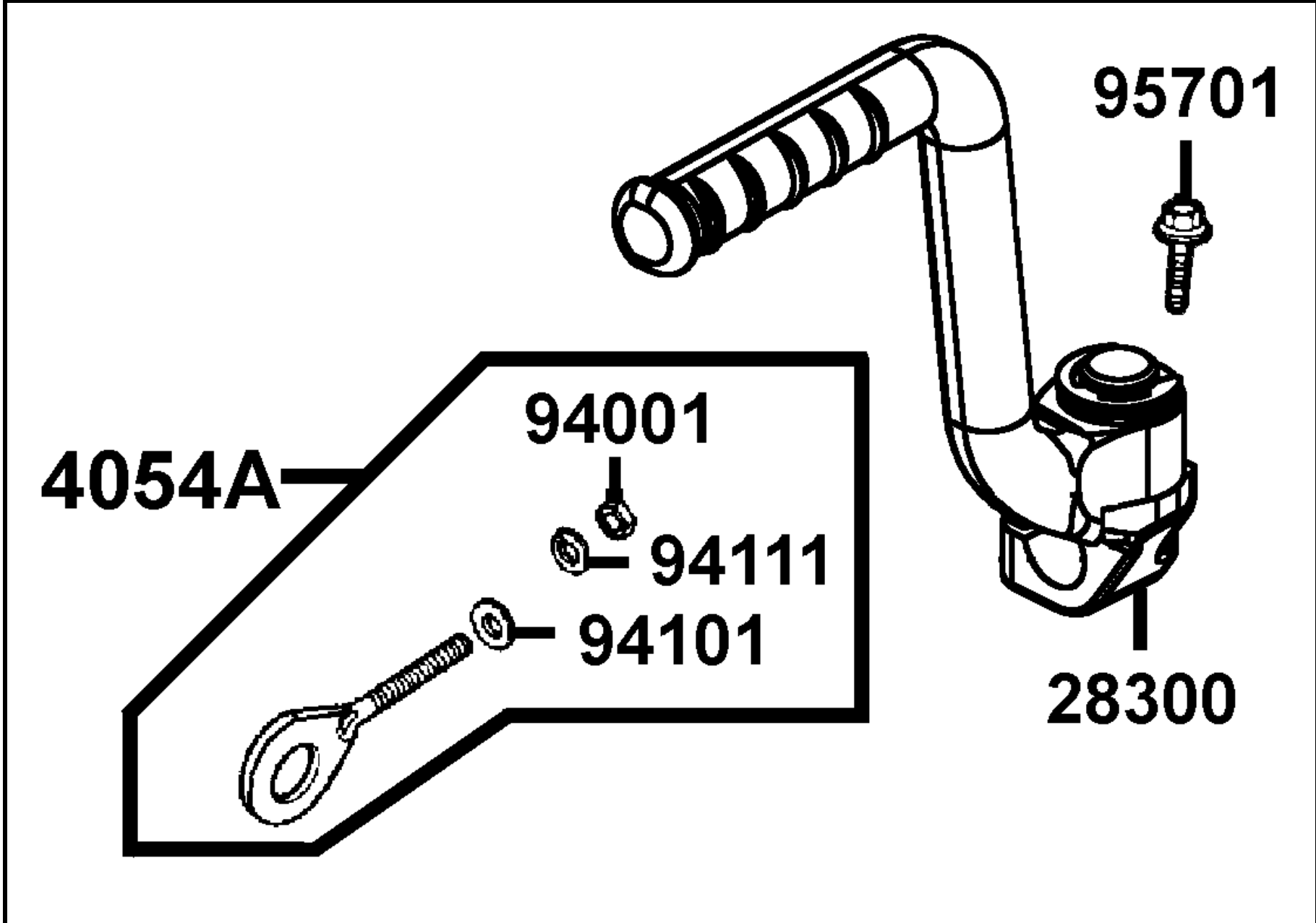


販賣記號	項目	零件號碼	版數	英文名稱	中文名稱	需要用量	建議售價
Sales mark	Ref no	Part no	Ver	Description	Chinese	Regd no	Ref Price
		11203-GFY6-901	0	RUBBER BUSH MUFFER STAY	橡皮襯套	1	
		18291-LBD4-900	2	GASKET EXH PIPE	排氣管墊片	1	
		18300-PWA1-900	3	MUFFLER COMP EXH	排氣管	1	
		18305-PWA6-900	0	STAY MUFFLER	排氣管支架	1	
		90301-GFY6-901	1	NUT (HEX) CAP 8MM	螺帽 8MM	2	
		93404-LBD4-900-06	1	BOLT WASH 8*28	螺絲 8*28(墨綠)	1	
		95701-08016-06	0	BOLT FLANGE 8*16	螺絲 8*16(墨綠)	1	
		95701-08035-06	0	BOLT FLANGE 8*35	螺絲 8*35(墨綠)	1	

**F13**

**Stand Kick Starter Arm**

腳架  
起動踏桿



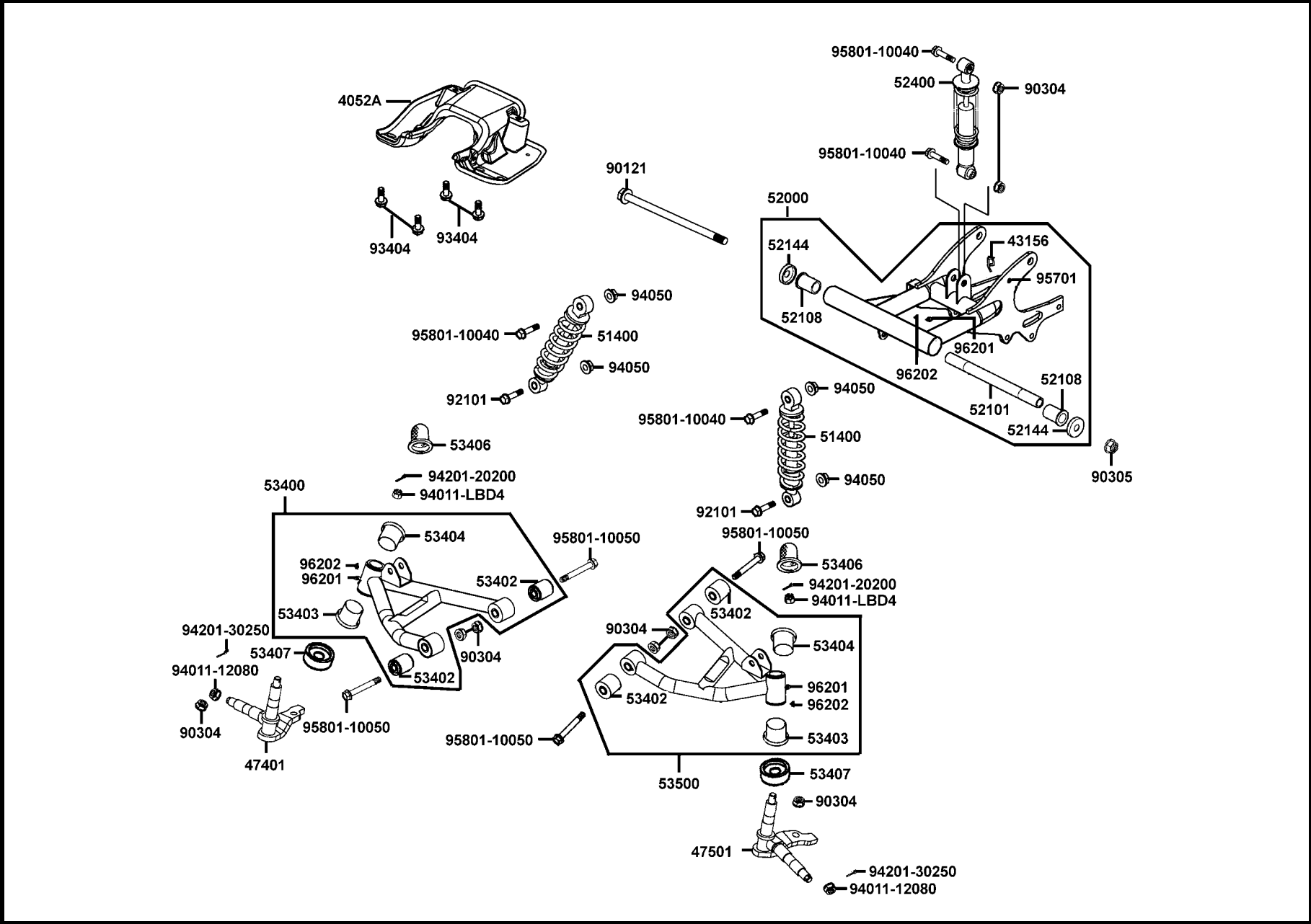


販賣記號	項目	零件號碼	版數	英文名稱	中文名稱	需要用量	建議售價
Sales mark	Ref no	Part no	Ver	Description	Chinese	Regd no	Ref Price
		28300-LBD4-900	3	ARM ASSY KICK STARTER	起動踏桿組	1	
		4054A-LBD4-900	1	DRIVE CHAIN ADJUSTER ASSY	外鍊調整器組	1	
		94001-08080-0S	0	NUT HEX 8MM	螺帽 8MM	1	
		94101-08800	0	WASHER PLAIN 8MM	螺帽 8MM	1	
		94111-08800	0	WASHER SPRING 8MM	螺帽 8MM	1	
		95701-06022-06	0	BOLT FLANGE 6*22	螺絲 6*22(墨綠)	1	

**F14**

**Rear Cushion**

後  
避  
震  
器

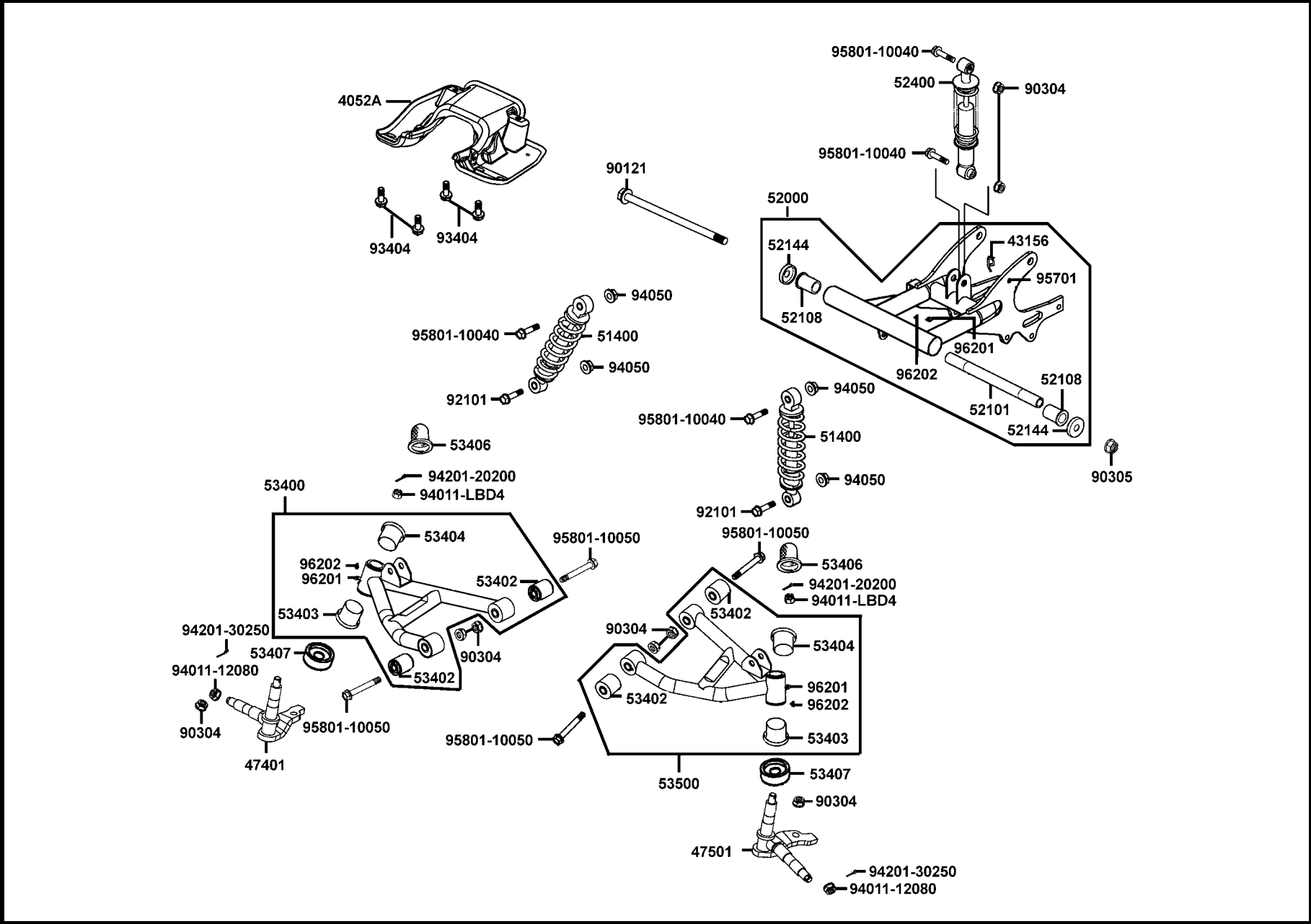


販賣記號 Sales mark	項目 Ref no	零件號碼 Part no	版數 Ver	英文名稱 Description	中文名稱 Chinese	需要用量 Regd no	建議售價 Ref Price
		4052A-PWA5-900	1	GUARD ASSY REAR FORK	後叉護蓋組	1	
		43156-LLB1-800	1	CLAMPER BRAKE HOSE	油管夾	1	
		47401-LBD4-900	1	SHAFT R STEERING	右轉向軸	1	
		47501-LBD4-900	1	SHAFT L STEERING	左轉向軸	1	
**		51400-LBD4-900	2	CUSH ASSY FR	前避震器組	2	
		52000-PVA2-900	5	FORK COMP RR	後叉組	1	
		52101-LBD4-900	1	COLLAR RR FORK DIST	後叉套筒	1	
		52108-LBD4-900	1	BUSH REAR FORK	內襯	2	
		52144-LBA7-900	1	CAP RR FORK DUST SEAL	後叉防塵蓋	2	
**		52400-LBD4-900	2	CUSH ASSY RR	後避震器組	2	
**		53400-PVA2-900	1	ARM ASSY R SWING	右緩衝臂	1	
		53402-LBD4-900	1	BUSH SWING ARM	內襯	4	
		53403-LBD4-900	1	BUSH SWING ARM BOTTOM	後叉防塵蓋	2	
		53404-LBD4-900	1	BUSH SWING ARM UP	緩衝臂襯套	2	
		53406-LBD4-900	1	CAP SWING ARM	緩衝臂蓋	2	
		53407-LBD4-900	1	SEAL SWING ARM	緩衝臂塵封	2	
**		53500-PVA2-900	1	ARM ASSY L SWING	左緩衝臂	1	
		90121-LBA7-900	2	BOLT RR FORK PIVOT	後叉軸螺絲	1	
		90304-GLW0-90A	1	NUT U FLANGE 10MM	螺帽 10MM	8	
**		90305-MAA1-004	0	NUT U FLANGE 14MM	螺帽 14MM	1	

F14

Rear Cushion

後  
避  
震  
器

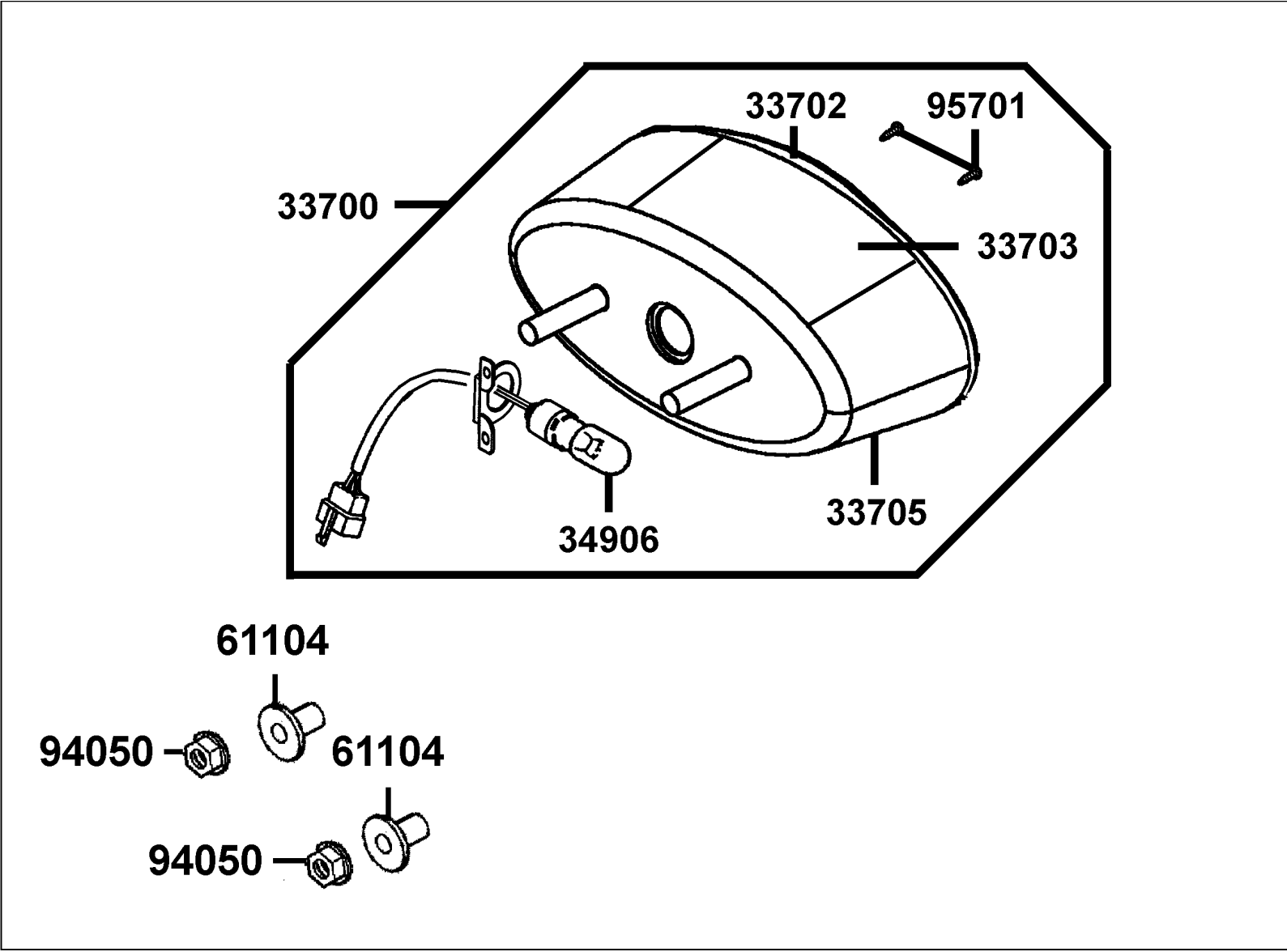


販賣記號	項目	零件號碼	版數	英文名稱	中文名稱	需要用量	建議售價
Sales mark	Ref no	Part no	Ver	Description	Chinese	Regd no	Ref Price
		92101-10040-0H	0	BOLT HEX 10*40	螺絲 10*40	2	
		93404-06016-06	0	BOLT WASH 6*16	墊圈型螺絲 6*16(墨綠)	4	
		94011-12080-0S	0	NUT CASTLE 12MM	螺帽 12MM	2	
		94011-LBD4-900	1	NUT FLANGE CASTLE 10MM	螺帽 10MM	2	
		94050-10080	0	NUT FLANGE 10MM	螺帽 10MM	4	
		94201-20200	0	PIN SPLIT 2*20	插銷 2*20	2	
		94201-30250	0	PIN SPLIT 3.0*25	插銷 3.0*25	2	
		95701-06010-00	1	BOLT FLANGE 6*10	螺絲 6*10	1	
		95801-10040-08	0	BOLT FLANGE 10*40	螺絲 10*40	4	
		95801-10050-06	0	BOLT FLANGE 10*50	螺絲 10*50(墨綠)	4	
		96201-10000	0	NIPPLE GREASE	潤滑油嘴	3	
		96202-LBD4-900	0	BOOT CREASE NIPPLE	潤滑油嘴護蓋	3	

**F15**

**Tail Light**

後  
燈

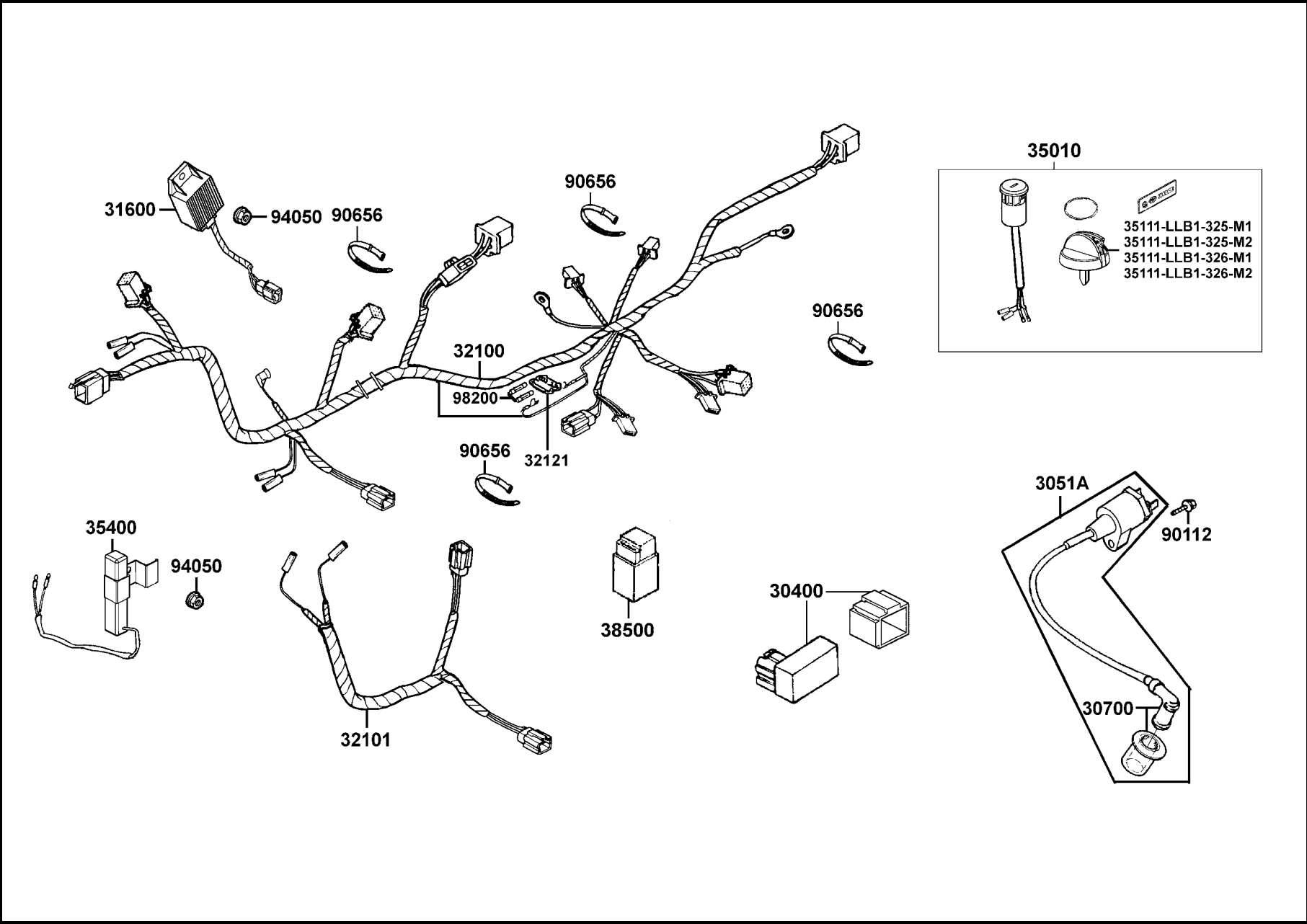


販賣記號	項目	零件號碼	版數	英文名稱	中文名稱	需要用量	建議售價
Sales mark	Ref no	Part no	Ver	Description	Chinese	Regd no	Ref Price
		33700-LLB1-900	3	LIGHT ASSY TAIL	後燈組	1	
		33702-LLB1-900	0	LENS TAIL LIGHT	後燈殼	1	
		33703-LLB1-900	0	LENS LICESE	牌照燈殼	1	
		33705-LLB1-900	0	BASE TAIL LIGHT	後燈座	1	
		34906-KPCP-900	0	BULB TAIL & STOP	後燈燈泡	1	
		61104-3G57-001	0	COLLAR FR FENDER	前土除套筒	2	
		95701-06016-06	0	TAPPING SCREW M4*35L	螺栓 M4-35L	2	
		94050-06080	0	NUT FLANGE 6MM	螺絲 6*16MM	2	

**F16**

**Wire Harness**

主  
電  
路  
配  
線



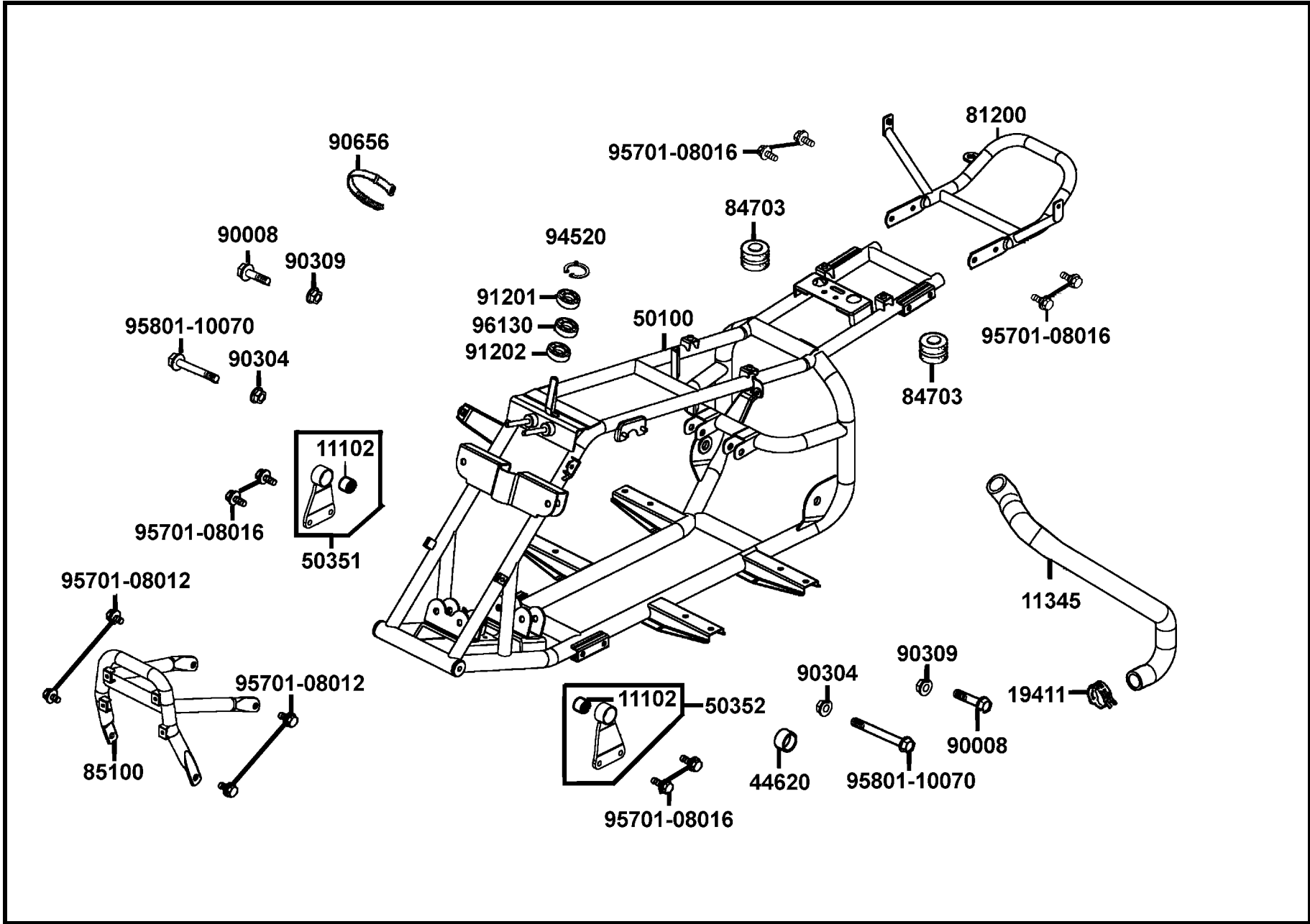


販賣記號	項目	零件號碼	版數	英文名稱	中文名稱	需要用量	建議售價
Sales mark	Ref no	Part no	Ver	Description	Chinese	Regd no	Ref Price
		30400-LER5-900	1	CDI ASSY & SPEED CONTROL	CDI組	1	
		3051A-LBD4-900	2	COIL ASSY IGN	點火線圈	1	
		30700-GFY6-901	1	CAP ASSY NOISE SUPPRESOR	火星塞蓋	1	
		31600-LBD4-900	4	REG REC COMP	整流器	1	
		32100- LER5-900	0	HARNESS WIRE	主配線	1	
		32101-LLB1-800	1	SUB CORD	配線	1	
		35010-LBA7-900	1	KEY SET	開關組	1	
		35111-LLB1-325-M1	0	KEY COMP	鎖匙	2	
		35111-LLB1-325-M2	0	KEY COMP	鎖匙	2	
		35111-LLB1-326-M1	0	KEY COMP	鎖匙	2	
		35111-LLB1-326-M2	0	KEY COMP	鎖匙	2	
		32121-1F96-004	0	CASE FUSE CONNECTOR	保險絲盒	1	
		35400-LLJ1-900	1	RESISTOR COMP	電阻器組	1	
		38500-KKDK-900	4	RELAY ASSY START	起動繼電器組	1	
		90112-KRDR-900	0	BOLT FLANGE 5*22	螺絲 5*22	1	
		90656-KCBC-900	0	BAND OIL HANDLE	束帶	4	
		94050-06080	0	NUT FLANGE 6MM	螺帽 6MM	2	
		98200-10700	0	FUSE A7	保險絲	1	

**F17**

**Frame Body**

車  
體

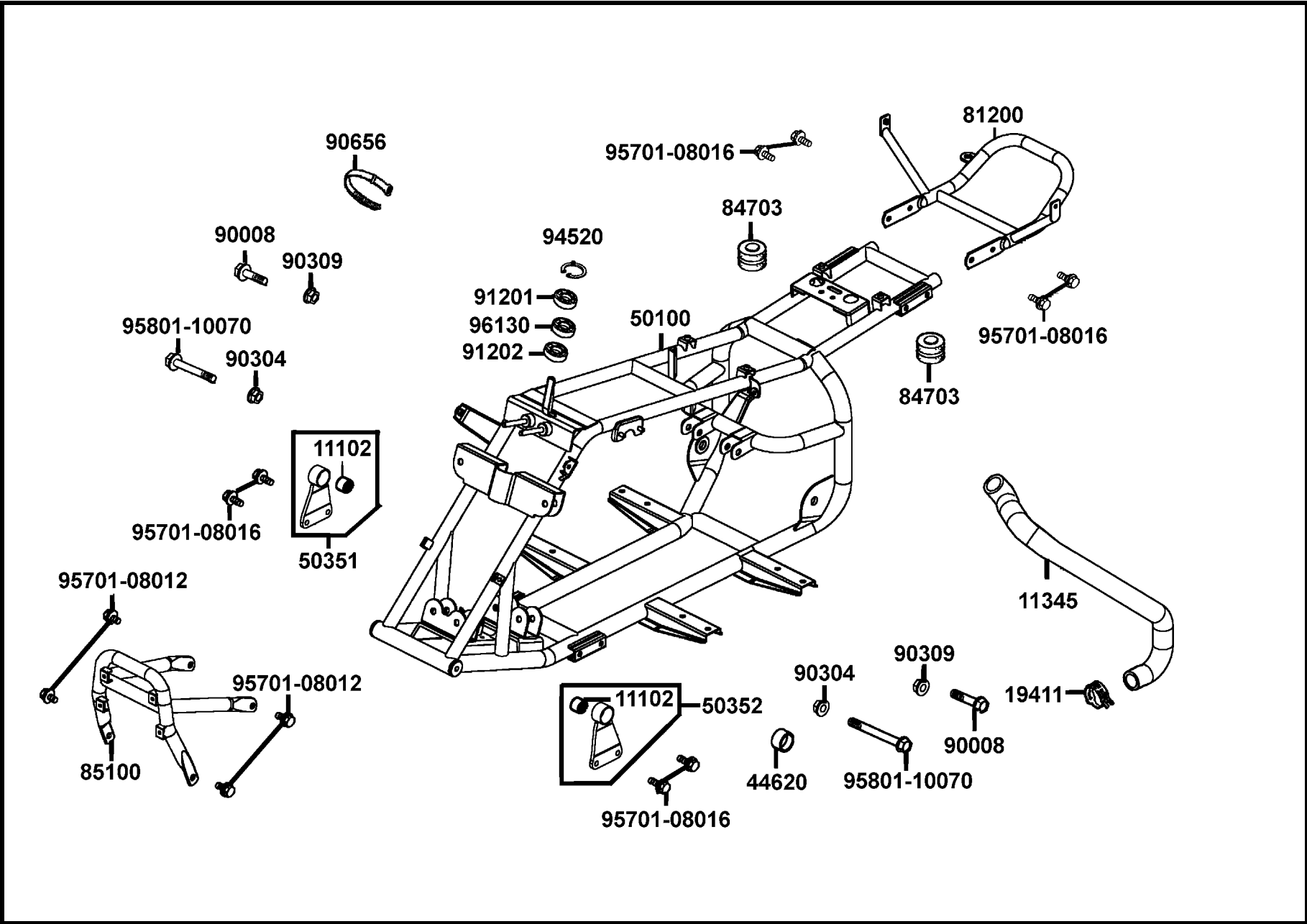


販賣記號	項目	零件號碼	版數	英文名稱	中文名稱	需要用量	建議售價
Sales mark	Ref no	Part no	Ver	Description	Chinese	Regd no	Ref Price
		11102-PWA6-900	2	RUB BUSH ENG HANGER	引擎吊架襯套	2	
		11345-PWA5-900	2	DUCT L COVER	冷卻導管	1	
		19411-KNBN-900	1	CLIP HOSE	冷卻通風管夾	1	
		44620-LBD4-900	1	COLLAR FR DIST	前輪軸距套筒	1	
		50100-LBD4-900	3	BODY COMP FRAME	車架	1	
		50351-PWA6-900	1	BRKT R ENG HANGER	右引擎吊板架	1	
		50352-PWA6-900	1	BRKT L ENG HANGER	左引擎吊板架	1	
		81200-LEG1-900	0	GRIP ASSY REAR	後握桿	1	
		84703-LBD4-900	1	RUBBER ENG REAR	橡皮	2	
**		85100-LBD4-900	1	PIPE COMP FRONT BUMPER	前保險桿	1	
		90008-LBD4-900	2	BOLT FLANGE 8*48	螺絲 8*48(墨綠)	2	
		90304-GLW0-90A	1	NUT U FLANGE 10MM	螺帽 10MM	2	
		90309-GLW0-90A	0	NUT U FLANGE 8MM	螺帽 8MM	2	
		90656-KCBC-900	0	BAND HARNESS WIRE	配線束帶	1	
		91201-LLB1-900	2	OIL SEAL 18*32*7	油封 18*32*7	1	
		91202-LLB1-900	1	OIL SEAL 22*35*7	油封 22*35*7	1	
		94520-32180	0	CIR CLIP IN 32	夾環	1	
		95701-08012-06	0	BOLT FLANGE 8*12	螺絲 8*12(墨綠)	4	
		95701-08016-06	0	BOLT FLANGE 8*16	螺絲 8*16(墨綠)	8	
		95801-10070-06	0	BOLT FLANGE 10*70	螺絲 10*70(墨綠)	2	

**F17**

**Frame Body**

車  
體



販賣記號	項目	零件號碼	版數	英文名稱	中文名稱	需要用量	建議售價
Sales mark	Ref no	Part no	Ver	Description	Chinese	Regd no	Ref Price
		96130-60020-10	0	BEARING BALL RADIAL 6002	軸承 6002	1	

**F17**

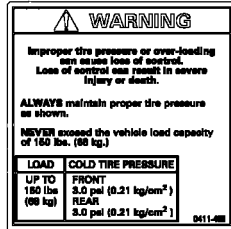
**F18**

**Caution Label**

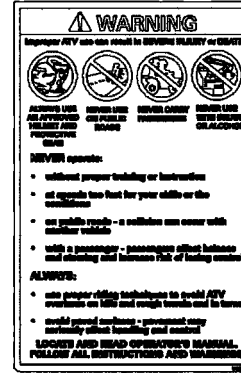
注意標籤



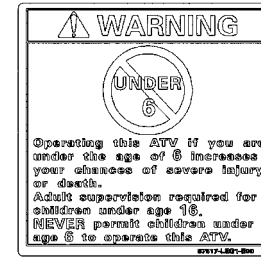
87560



87505



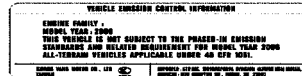
87515



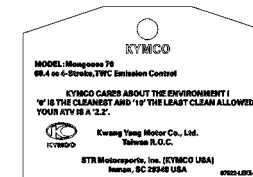
87517-LEG1-E00

MADE IN TAIWAN

87571-LCA5-M30



87234-LDE9-M30



87522-LEK5-M30

販賣記號	項目	零件號碼	版數	英文名稱	中文名稱	需要用量	建議售價
Sales mark	Ref no	Part no	Ver	Description	Chinese	Regd no	Ref Price
**		87234-LDE9-M30	2	ARCTIC CAT-ATV V.I.N. NO.	ARCTIC CAT 貼紙	1	
**		87505-LBD3-E00	2	WARNING LABEL TIRE	胎壓標籤	1	
**		87515-LBA7-E00	1	WARNING LIST OFF ROAD	警示貼紙	1	
**		87517-LEG1-E00	2	WARNING AGE 12	警示貼紙	1	
**		87522-LEK5-M30	0	WARNING TAG Y-12	警示標籤	1	
**		87560-LDB5-E00	1	WARNING DIUBLE RIDER	警示標誌	1	
**		87571-LCA5-M30	1	LABEL MIT	MIT貼紙	1	

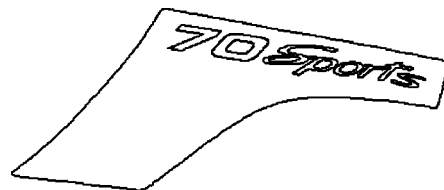
F19

Emblem Stripe

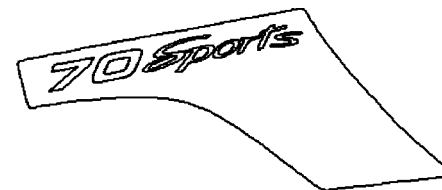
標  
徽  
貼  
紙



86523-LBD3-M30



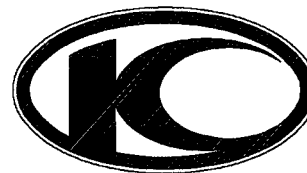
86543-LEK5-M30



86553-LEK5-M30



86533-LBD3-M30



86102-LBD4-900



販賣記號	項目	零件號碼	版數	英文名稱	中文名稱	需要用量	建議售價
Sales mark	Ref no	Part no	Ver	Description	Chinese	Regd no	Ref Price
**		86102-LBD4-900	1	STRIPE K-LOGO 25mm (PP) LIMPID	K-LOGO 貼紙	1	
**		86523-LBD3-M30	2	STRIPE R FENDER FR	前檔泥板右貼紙	1	
**		86533-LBD3-M30	2	STRIPE L FENDER FR	前檔泥板左貼紙	1	
**		86543-LEK5-M30	1	STRIPE B R FR FENDER	右前土除貼紙B	1	
**		86553-LEK5-M30	1	STRIPE B L FR FENDER	左前土除貼紙B	1	



零件號碼索引  
**PARTS NO. INDEX**

零件號碼索引

PART NO. INDEX

零件號碼 PART NO.	版數 VERSION	頁次 PAGE	零件號碼 PART NO.	版數 VERSION	頁次 PAGE	零件號碼 PART NO.	版數 VERSION	頁次 PAGE
10000			12100-LDA2-900	2	E03	14555-KKJ9-980	0	E03
1031-KG8H-9010	0	E09	12191-KGBG-900	0	E03	14610-KGBG-900	0	E03
1034-861-2000	0	E09	12200-KEK5-900	1	E02	14711-KGBG-900	0	E02
103J-095H-9910-SB00	0	E09	12209-GDB4-68A	0	E02	14721-KGBG-900	0	E02
105B-034H-9910	0	E09	12211-KGBG-900	2	E02	14751-KGBG-900	0	E02
106B-KG8H-9801	0	E09	12251-KEE1-900	0	E02	14761-KGBG-900	0	E02
			12310-LEK5-900	2	E02	14771-GDB4-680	2	E02
			12361-GFY6-901	1	E04	14775-MFA6-001	0	E02
			12391-KEE1-900	0	E02	14781-MFA6-001	0	E02
			1290-989-2000	0	E09			
			1290-C12-2000	0	E09			
11000						15000		
11100-PWA5-900	1	E01				15100-KEE1-900	1	E06
11102-LBD3-004	2	E01	13000			15133-KGBG-900	1	E06
11102-PWA6-900	2	F17				15421-1G07-001	1	E04
11107-LBD4-900	1	F11	13000-KEK5-900	1	E03	15426-GAE1-921	0	E04
11108-LBD4-900	0	F11	1300-KG8H-Q010	0	E09	1565A-GFY6-900	0	E04
11192-KGBG-900	0	E01	13011-LDA2-900	1	E03	15772-2B92-011	0	F11
11200-PWA5-900	2	E01	13101-LDA2-900	2	E03			
11203-GFY6-901	0	F12	13111-KEE1-900	1	E03			
11203-LBD3-900	2	E01	13115-0A01-001	0	E03			
11203-LBD4-E00	1	E08				16000		
11205-CHAH-004	0	E01						
11206-LBD4-900	2	F11	14000			16076-ND5-0040	0	E09
11330-KGBG-900	5	E04				1610K-PVA1-900	0	E09
11340-KGBG-900	5	E01	14100-KEE1-900	4	E02	16114-KG8-9010-M1	0	E09
11345-PWA5-900	2	F17	14401-KGBG-900	0	E03	16115-KG8-9010-M1	0	E09
11385-KGBG-900	0	E07	14431-KGBG-900	0	E02	16152-KG8-9010-M1	0	E09
11385-PWA6-900	1	E07	14450-KGBG-900	0	E02	16162-KG8-9010-M1	0	E09
11394-KGBG-980	0	E04	14452-KGBG-900	0	E02	1621A-LBD4-800	1	E02
11395-PVA1-900	0	E01	14510-KGBG-900	0	E03	1691A- PVA2-90A	3	F08
			14531-GLR0-001	1	E03	16950-LLB1-900	3	F08
			14550-KDS4-00B	3	E03	16952-LLB1-900	1	F08
			14552-KDS4-004	2	E03			
			14553-KDS4-004	2	E03			
12000								

零件號碼索引

PART NO. INDEX

零件號碼 PART NO.	版數 VERSION	頁次 PAGE	零件號碼 PART NO.	版數 VERSION	頁次 PAGE	零件號碼 PART NO.	版數 VERSION	頁次 PAGE
17000						23238-GGS7-011	0	E05
1703-GJ2H-0040	0	E09	21000			23411-LBC9-900	2	E08
1711A-PWA5-900	3	E02				23420-LBD6-E00	3	E08
17205-LLJ1-900	1	F11	21200-PWA5-900	2	E08	23431-LBD3-900	4	E08
1720A-PWA3-900	3	F11	21395-KNBN-901	1	E08	23432-LBD6-E00	2	E08
1720B-LBD4-900	3	F11				23801-KYCY-900	0	E08
17212-LBD4-900	1	F11	22000			23811-KCR3-601	0	E08
17360-KGBG-900	0	F11				28000		
17500-LBD4-900	2	F08	22100-GAR1-751	0	E05	28211-KEB7-900	1	E05
17522-LLB1-900	1	F08	22102-KEB7-900	0	E05	28223-KNBN-901	0	E01
1760A-LBD4-900	2	F08	22103-KEB7-900	0	E05	28230-GKAK-921	0	E01
1763A-LBD4-900	1	F08	22105-KEE1-900	3	E05	28250-KNBN-901	0	E01
17720-LBD4-900	1	F08	22110-KFA1-220	0	E05	28253-GBN2-60A	0	E01
1782-KG8H-9010	0	E09	22113-LEK5-900	3	E05	28255-GFS6-001	0	E01
17910-LBD4-800	0	F01	22121-KFA1-900	2	E05	28281-GBN2-60A	1	E01
17955-PVA2-900	1	F08	22131-GHAH-781	0	E05	28300-LBD4-900	3	F13
18000			22132-GLW0-001	2	E05	30000		
18291-LBD4-900	2	F12	22300-KEE1-900	0	E05	30400-LER5-900	1	F16
18300-PWA1-900	3	F12	22350-GKAK-930	0	E05	3051A-LBD4-900	2	F16
18305-PWA6-900	0	F12	22401-GBG2-900	0	E05	30700-GFY6-901	1	F16
19000			22530-KGBG-900	1	E05	31000		
19411-KNBN-900	1	F17	22804-1H48-001	0	E05	31110-LBD6-E0A	1	E07
19510-KEE1-900	1	E07	23000			31110-LBD6-E0B	1	E07
1961A-KGBG-E01	1	E07	2301A-KEE1-220	0	E05	31110-LBD6-E0C	1	E07
19625-KGBG-900	0	E07	23100-KHC5-900	3	E05	31120-KGBG-90A	2	E07
1962A-KEE1-900	1	E07	23200-GAR1-220	1	E05	31120-KGBG-90B	2	E07
19636-KGBG-900	0	E07	23220-KEE1-220	0	E05			
1963A-KGBG-900	3	E07	23225-GAR1-751	0	E05			
			23233-KEE1-900	0	E05			
			23237-GAR1-220	0	E05			

零件號碼索引

PART NO. INDEX

零件號碼 PART NO.	版數 VERSION	頁次 PAGE	零件號碼 PART NO.	版數 VERSION	頁次 PAGE	零件號碼 PART NO.	版數 VERSION	頁次 PAGE
31120-KGBG-90C	0	E07	35111-LLB1-326-M1	0	F16	42610-LBD4-800	2	F06
31200-KEE1-90A	0	E06	35111-LLB1-326-M1	0	F16	4270A-PWA6-900	2	F06
31200-KEE1-90C	0	E06	35130-LBD4-900	3	F01	42753-0A01-900	1	F05
31209-KEE1-900	2	E06	3520A- LBD4-900	4	F01	42753-0A01-900	1	F06
31500-KNBN-92A	5	F09	35340-LLB1-800	0	F01			
31600-LBD4-900	4	F16	35350-KNBN-901	0	F02			
			35400-LLJ1-900	1	F16	43000		
32000						43100- LLB1-800	4	F06
			38000			43126-PVA2-900	2	F02
32100- LER5-900	0	F16				43156-LLB1-800	1	F14
32101-LLB1-800	1	F16	38500-KKDK-900	4	F16	43210-LLB1-800	2	F06
32105-KEE1-900	0	E06				43350-PVA2-900	4	F06
32105-KEE1-90C	0	E06				43351-KEBE-900	2	F06
32121-1F96-004	0	F16	40000			43352-5H68-004	0	F06
						43353-4A61-77A	0	F06
			4000-469-0000	0	E09	43530-KEBE-305	4	F02
			40510-LBD4-800	1	E08			
			4052A-PWA5-900	1	F14	44000		
33700- LLB1-900	3	F15	40530-PWA6-900	1	E08			
33702- LLB1-900	0	F15	4054A-LBD4-900	1	F13			
33703-LLB1-900	0	F15				44311-PWA6-900	2	F05
33705- LLB1-900	0	F15				4460A-LBD4-900	2	F05
			41000			44620-LBD4-900	1	F05
						44620-LBD4-900	1	F17
34000			41201-PWA6-900	1	F06	44705-LBD3-900	2	F05
			41211- PVA2-900	2	F06	44705-LBD3-900	2	F06
34906-KPCP-900	0	F15				44710- LBD3-900	2	F05
			42000			44710-LBD3-900	0	F06
			42302- PVA2-900	1	F06	45000		
35010-LBA7-900	1	F16	42303-LBD4-900	2	F06			
35111-LLB1-325-M1	0	F16	42305-LBD4-900	2	F06	45100-LBD4-900	2	F05
35111-LLB1-325-M2	0	F16	42311-LBD4-800	1	F06	45105-KFA6-305	0	F06

零件號碼索引

PART NO. INDEX

零件號碼 PART NO.	版數 VERSION	頁次 PAGE	零件號碼 PART NO.	版數 VERSION	頁次 PAGE	零件號碼 PART NO.	版數 VERSION	頁次 PAGE
45107-KFA6-900	0	F06	53175-LLB1-800	0	F01	53175-LLB1-800	0	F01
45108-KFA6-900	0	F06	50328-LBD4-900	1	F09	53178-KEBE-900	0	F02
45109-KFA6-900	0	F06	50351-PWA6-900	1	F17	5317A-LLB1-800	7	F01
4512A-LAC5-900	2	F05	50352-PWA6-900	1	F17	53189-LLB1-800	0	F01
45132-KFA6-900	0	F06	50360-PWA6-900	2	E05	53192-LLB1-800	0	F01
45133-KFA6-900	0	F06	50612- LBD4-900	3	F10	53194-LLB1-800	0	F01
45133-LAC5-900	1	F05				53197-LLB1-800	0	F01
45141-LBD4-900	1	F05				53198-LLB1-800	0	F01
45209-KFA6-900	0	F06	51000			53199-LLB1-800	0	F01
45410-LBD4-900	1	F05				53200- LBD4-900	7	F04
45435-LBD4-900	0	F05	51400- LBD4-900	2	F14	53205- LBD4-900	1	F01
45450-LBD4-900	3	F01				53207- LBD4-900	1	F01
45513-GLW0-91A	0	F02				53251-LBD4-900	1	F04
45517-KFAF-910	0	F02	52000			53254-LBD4-900	2	F04
45520-GLW0-91A	0	F02				53400-PVA2-900	1	F14
45531-GAR1-951	0	F06	52000-PVA2-900	5	F14	53402-LBD4-900	1	F14
			52101-LBD4-900	1	F14	53403-LBD4-900	1	F14
			52108-LBD4-900	1	F14	53404-LBD4-900	1	F14
46000			52144-LBA7-900	1	F14	53406-LBD4-900	1	F14
			52400- LBD4-900	2	F14	53407-LBD4-900	1	F14
46100-LBD4-900	2	F05				53500-PVA2-900	1	F14
46410-LBD4-900	1	F05				53700-PVA2-900	2	F04
			53000			53701- PVA2-900	1	F04
47000						53702- PVA2-900	0	F04
			53100- LBD4-900	8	F01	53703- PVA2-900	0	F04
			53102- LBD -900	1	F01	53800- PVA2-900	2	F04
47401-LBD4-900	1	F14	53105-KNBN-910	1	F01			
47410-LEG2-900	0	F05	53130-LBD4-900	2	F01			
47410-LEG2-900	0	F06	53131-LBD4-900	2	F01	60000		
47501-LBD4-900	1	F14	53132-LBD4-900	2	F01			
			53160-LLB1-800	0	F01	60100- LBD4-900	4	F03
			53161-LLB1-800	0	F01			
50000			53162-LLB1-800	0	F01			
			53166-LBA7-900	2	F01	61000		
50100-LBD4-900	3	F17	53170-LLB1-800	0	F01			

零件號碼索引

PART NO. INDEX

零件號碼 PART NO.	版數 VERSION	頁次 PAGE	零件號碼 PART NO.	版數 VERSION	頁次 PAGE	零件號碼 PART NO.	版數 VERSION	頁次 PAGE
61104-3G57-001	0	F08	81200-LEG1-900	0	F17	87571-LCA5-M30	1	F18
61104-3G57-001	0	F15						
64000			83000			89000		
64222-LLJ3-E00	1	F10	83500-PWA5-900	1	F10	89010-LBD4-900	1	F07
64301-LBD4-900-C3R	3	F03				89020-KKC4-900	1	F07
64302-LBD4-900	3	F03	84000					
70000			84703-LBD4-900	1	F17	90000		
70529-6G57-671	0	E07	85000			90008-LBD4-900	2	F17
77000			85100-LBD4-900	1	F17	90012-3C33-001	0	E02
77200-LBD4-900	1	F07	86000			90031-KGBG-900	0	E01
77206-KEB7-900	0	F07				90032-KGBG-900	0	E01
77303-LLB1-900	2	F07	86102-LBD4-900	1	F19	90033-0A41-021	0	E02
80000			86523-PWA3-M30	2	F19	90105-LBD4-900	2	F06
80100-LBD4-900	7	F10	86533-PWA3-M30	2	F19	90110-LLB1-800	2	F03
80110-LBA7-900	1	F10	86543-LEK5-M30	1	F19	90110-LLB1-800	2	F10
80125-LBD4-900	1	F10	86553-LEK5-M30	1	F19	90112-KRDR-900	0	F16
8012A-LBD4-900	3	F10				90112-LBD4-800-06	1	F06
8012B-LBD4-900	4	F10	87000			90114-1F66-007	2	F02
81000			87234-LDE9-M30	0	F18	90115-LLB1-800	0	F01
			87505-LBD3-E00	2	F18	90120-PVA2-900	0	F02
			87515-PWA5-M30	1	F18	90121-LBA7-900	2	F14
			87517-PWA4-M30	2	F18	90122-LLB1-800-06	2	F06
			87522-PWA6-M30	0	F18	90145-MKS9-61A-06	1	F02
			87560-PWA5-M30	1	F18	90202-1G87-001	0	E05
						90202-GFF6-011	0	E02
						90206-0A01-001	1	E02
						90301-GFY6-901	1	F12
						90301-LLB1-800	0	F01
						90302-GFY6-900	1	F01
						90302-PWA5-900	1	F09
						90304-GLW0-90A	1	F14

零件號碼索引

PART NO. INDEX

零件號碼 PART NO.	版數 VERSION	頁次 PAGE	零件號碼 PART NO.	版數 VERSION	頁次 PAGE	零件號碼 PART NO.	版數 VERSION	頁次 PAGE
90304-GLW0-90A	1	F17				92900-LBD4-0B	1	E02
90304-LBD4-900	2	F04	91000			92918-LBD4-900	2	F05
90304-LBD4-900	2	F05						
90304-LBD4-900	2	F06	91001-GGA7-70A	2	E05			
90305-GHK8-001	1	E07	91004-KBN2-90A	0	E01	93000		
90305-MAA1-004	0	F04	91004-KBN2-90A	0	E08			
90305-MAA1-004	0	F14	91004-KNBN-92A	0	E01	93404-06016-06	0	F03
90309-GLW0-90A	0	F17	91009-GLE0-004	1	E08	93404-06016-06	0	F10
90309-KLF0-004	0	E08	91103-GAR1-004	0	E05	93404-06016-06	0	F14
90321-LLB1-800	0	F01	91201-KGBG-90A	0	E04	93404-06020-06	0	F10
90412-3K29-001	0	E01	91201-LLB1-900	2	F17	93404-KKC2-900	1	F10
90421-KAM1-004	0	E03	91202-GFY6-90A	0	E01	93404-LBD4-900-06	1	F12
90426-KNBN-901	0	E05	91202-GFY6-90B	0	E01	93500-03008-0G	0	F01
90429-KNBN-901	0	E08	91202-LLB1-900	1	F17	93500-04016-0G	0	F01
90442-0D44-001	0	E05	91204-KNBN-90A	1	E01	93500-05014-0G	0	F01
90442-GFF6-011	0	E02	91211-KEE1-900	0	E05	93500-05016-1B	0	F08
90451-GBN2-601	0	E01	91254-LBD4-800	0	F06	93600-04012-1G	0	F02
90454-GBB2-001	0	E05	91255-GLE0-006	0	E08	93892-04008-18	0	E09
90474-3C33-001	0	E01	91301-0C53-001	0	E08	93892-04014-18	0	E09
90501-PWA6-900	0	F05	91301-GLR0-005	1	E03	93893-04012-18	0	F02
90502-LLB1-900	1	F06	91301-KEE1-900	0	E05	93903-24360	0	E07
90502-PVA2-900	2	F06	91302- KEE1-900	0	E05	93903-25460	0	F11
9052A-GFY6-950	1	E01	91302-0A01-021	0	E04	93903-35360	0	F03
90545-3L00-001	2	F02	91304-CHC8-004	1	E02	93904-35360	0	E07
90610-LLJ1-900	2	F11	91304-KHC4-900	0	E02			
90652-KTCT-900	1	F11	91305-0H28-159	0	E06			
90653-LCA4-E00	1	F01	91307-0E35-001	0	E04	94000		
90656-KCBC-900	0	F16	91356-PVA2-900	1	F06			
90656-KCBC-900	0	F17				94001-05070-0S	0	F01
90701-GFF6-001	0	E02				94001-08080-0S	0	F13
90701-GFF6-001	0	E03	92000			94001-10080-0S	0	F01
90701-HDC4-001	1	E06				94001-12280-0S	0	E05
90741-0E35-001	0	E03	92000-06010-0H	0	E08	94001-LLB1-800	0	F04
90754-LLB1-900	1	F05	92101-05012-0H	0	E07	94001-LLB1-900	2	F04
			92101-10040-0H	0	F14	94011-12080-0S	0	F14



零件號碼索引

PART NO. INDEX

零件號碼 PART NO.	版數 VERSION	頁次 PAGE	零件號碼 PART NO.	版數 VERSION	頁次 PAGE	零件號碼 PART NO.	版數 VERSION	頁次 PAGE
94011-LBD4-900	1	F14	95002-02100	0	F08	96001-06016-08	0	E07
94011-LLB1-900	4	F06	95002-02130	0	F11	96001-06018-08	0	E03
94050-06060	0	F02	95002-41300-00	0	F08	96001-06020-08	0	E06
94050-06080	0	E02	95002-50000	0	F11	96001-06020-08	0	F08
94050-06080	0	E06	9500C- PVA2-900	2	F08	96001-06022-08	0	E07
94050-06080	0	F03	9500E- PVA2-900	1	F08	96001-06025-00	0	E02
94050-06080	0	F07	95701-05024-08	0	F05	96001-06025-08	0	E06
94050-06080	0	F08	95701-06010-00	0	F14	96001-06025-08	0	E07
94050-06080	0	F15	95701-06012-06	0	F01	96001-06035-08	0	E01
94050-06080	0	F16	95701-06012-08	0	F11	96001-06045-08	0	E01
94050-10080	0	E05	95701-06016-06	0	F15	96001-06085-06	0	E02
94050-10080	0	E07	95701-06016-07	1	F01	96001-06085-06	0	E04
94050-10080	0	F14	95701-06022-06	0	F11	96001-06100-08	0	E04
94050-LDE9-E00	1	F10	95701-06022-06	0	F13	96100-62033-00	0	E01
94101-08800	0	F13	95701-06030-08	0	F11	96120-60060-10	0	F06
94102-10600	0	F01	95701-06040-08	0	E02	96130-60020-10	0	F17
94111-08800	0	F06	95701-08012-06	0	F17	96150-60020-10	0	F05
94111-08800	0	F13	95701-08012-08	0	E01	96150-60030-10	0	F05
94201-20200	0	F14	95701-08016-06	0	F10	96201-10000	0	F14
94201-25200	0	F04	95701-08016-06	0	F12	96202-LBD4-900	0	F14
94201-30250	0	F04	95701-08016-06	0	F17	96600-06020-07	0	F01
94201-30250	0	F14	95701-08020-06	0	F06	96700-06025-00	0	F01
94201-30300	0	F06	95701-08035-06	0	F12			
94301-08140	0	E01	95701-08040-08	0	E01			
94301-08140	0	E04	95801-08035-08	0	E01	98000		
94301-10200	0	E08	95801-08065-08	0	F04			
94510-20000	0	E08	95801-10040-08	0	F14	98056-5771R-00	0	E02
94511-14000	0	E01	95801-10050-06	0	F14	98200-10700	0	F16
94520-24000	1	E05	95801-10070-06	0	F17			
94520-32180	0	F17	95801-LLB1-900-06	3	F06	99000		
95000			96000					
95002-02080	0	F08	96001-06010-06	0	E08	99101-116-0850	0	E09

零件號碼索引

PART NO. INDEX

零件號碼 PART NO.	版數 VERSION	頁次 PAGE	零件號碼 PART NO.	版數 VERSION	頁次 PAGE	零件號碼 PART NO.	版數 VERSION	頁次 PAGE
D								
D1423-K31-0100	0	E09						
K								
K350-MKA-0300	0	E09						
K446-156-0100	0	E09						
K502-111-0100	0	E09						
K6165-117-0100	0	E09						
K785-K33-0300	0	E09						
N								
N426-28A00	0	E09						
S								
S3620-031-B000	0	E09						
S536-0030	0	E09						
W								
W9351-24250	0	E09						
W9535-25000	0	E09						
W9535-45000	0	E09						