



零件型錄
PARTS CATALOGUE

LA15BA(US)



光陽機車 KYMCO 光陽機車 KYMCO 光陽機車 KYMCO

親愛的顧客：

本零件型錄手冊所提供之建議售價僅供參考，若建議售價空白及價格變動，請依零件總經銷商詢價單之實際價格計算，部份價格如有調整恕不再另行通知。

謝謝惠顧！

順頌

生意興隆

敬啟

前 言

●本零件型錄適用於 LA15BA(US)機種，訂購零件時，請參照本冊。

●本冊之配色表僅供參考，若與實車不符之處，以實車為準。

●販賣記號(Sales mark)：

註明“**”記號，表示訂購該零件時，請參照機車相片及配色表，並請在基本零件號碼
最後加上色碼。

●本冊付梓印刷倉促，倘有錯誤或遺漏之處，敬請不吝賜教指正。

ABOUT THIS PARTS LIST

This parts list is compiled all service parts for model LA15BA(US)。

Any difference between color chart and motorcycle will be revised according to motorcycle。

The sales mark：

marking” ** “must add color code in the end before ordering parts。

When modification or additions to this parts list are made a revised edition at an appropriate time。

目 次

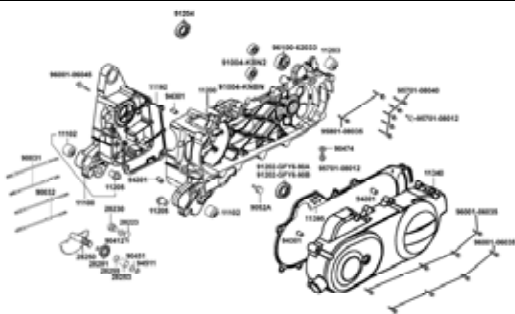
前 言	2
LA10BA(US)配色表	5
引擎分組圖	7
車架分組圖	8
引擎零件號碼表	11
車架零件號碼表	45
零件號碼索引	111

CONTENTS

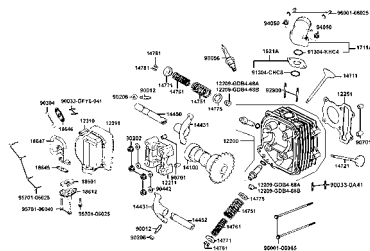
ABOUT THIS PARTS LIST	2
COLOR CHART OF LA10BA(US)	5
CONTENTS-ENGINE GROUP	7
CONTENTS-FRAME GROUP	8
ENGINE PARTS LIST	11
FRAME PARTS LIST	45
PART NO. INDEX	111

引擎結構圖 CONTENTS-ENGINE GROUP

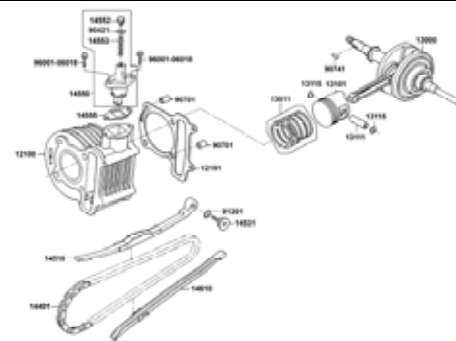
E 01 Crank Case
曲軸箱



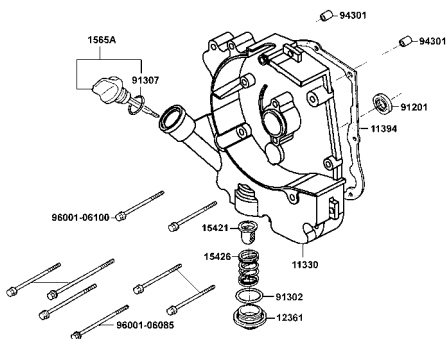
E 02 Cylinder Head Cover ● Cylinder Head
汽缸頭蓋 ● 汽缸頭



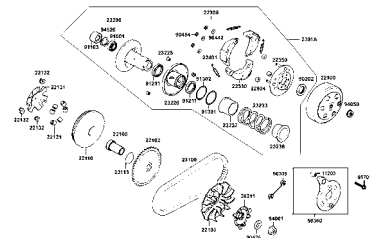
E 03 Cylinder Piston Crankcase
汽缸 活塞 曲軸



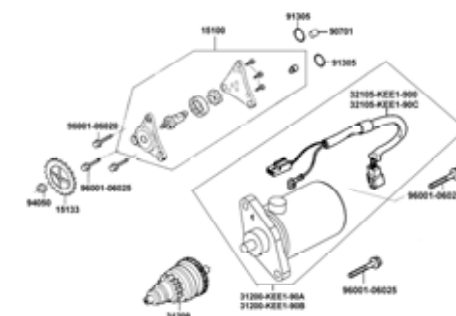
E 04 Right Crankcase Cover
右曲軸箱蓋



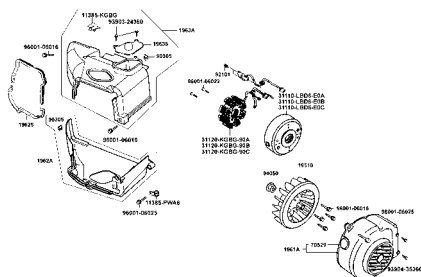
E 05 Driven Pulley
皮帶輪



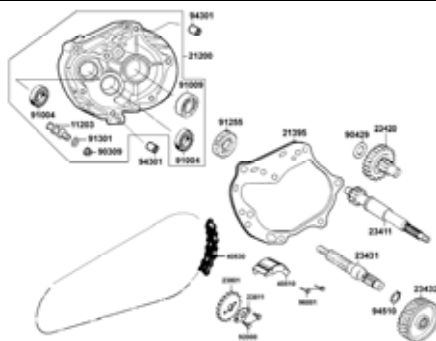
E 06 Starting Motor Oil Pump
起動馬達 機油泵



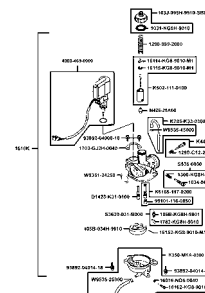
E 07 Fan Cover Generator
風扇蓋 發電機




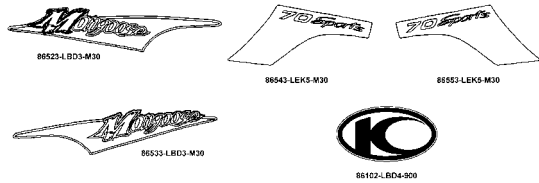
E 08 Transmission
傳動系

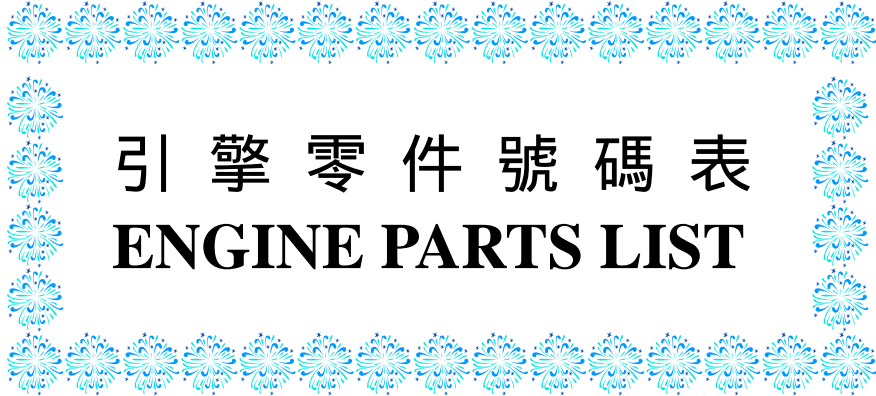


E 09 Carburetor
化油器



車架結構圖
CONTENTS-FRAME GROUP

F19 Caution Label 注意標籤	F20 Emblem . Stripe 標徽.標徽	
		

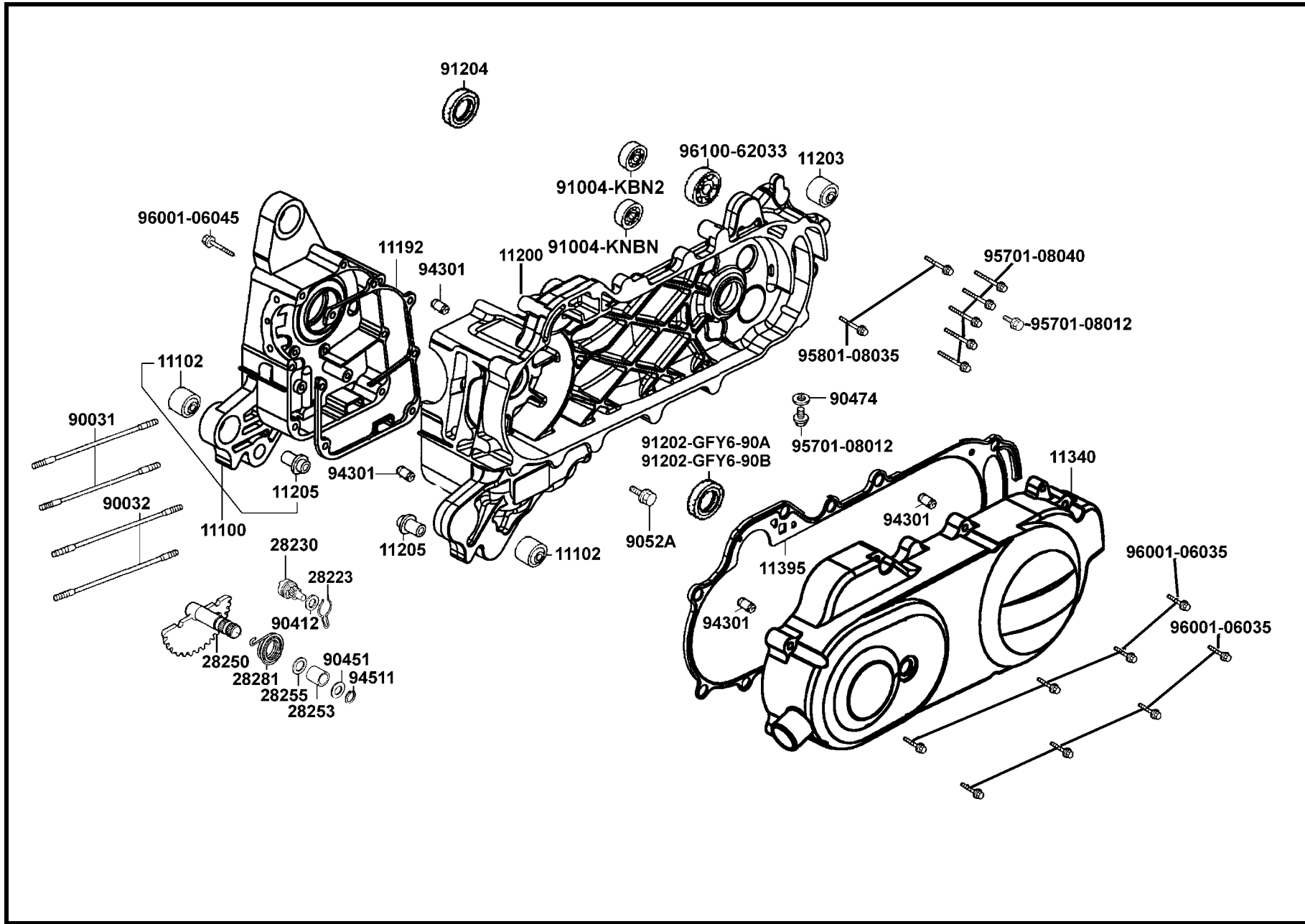


引擎零件號碼表
ENGINE PARTS LIST

E 01

Crank Case

曲
軸
箱

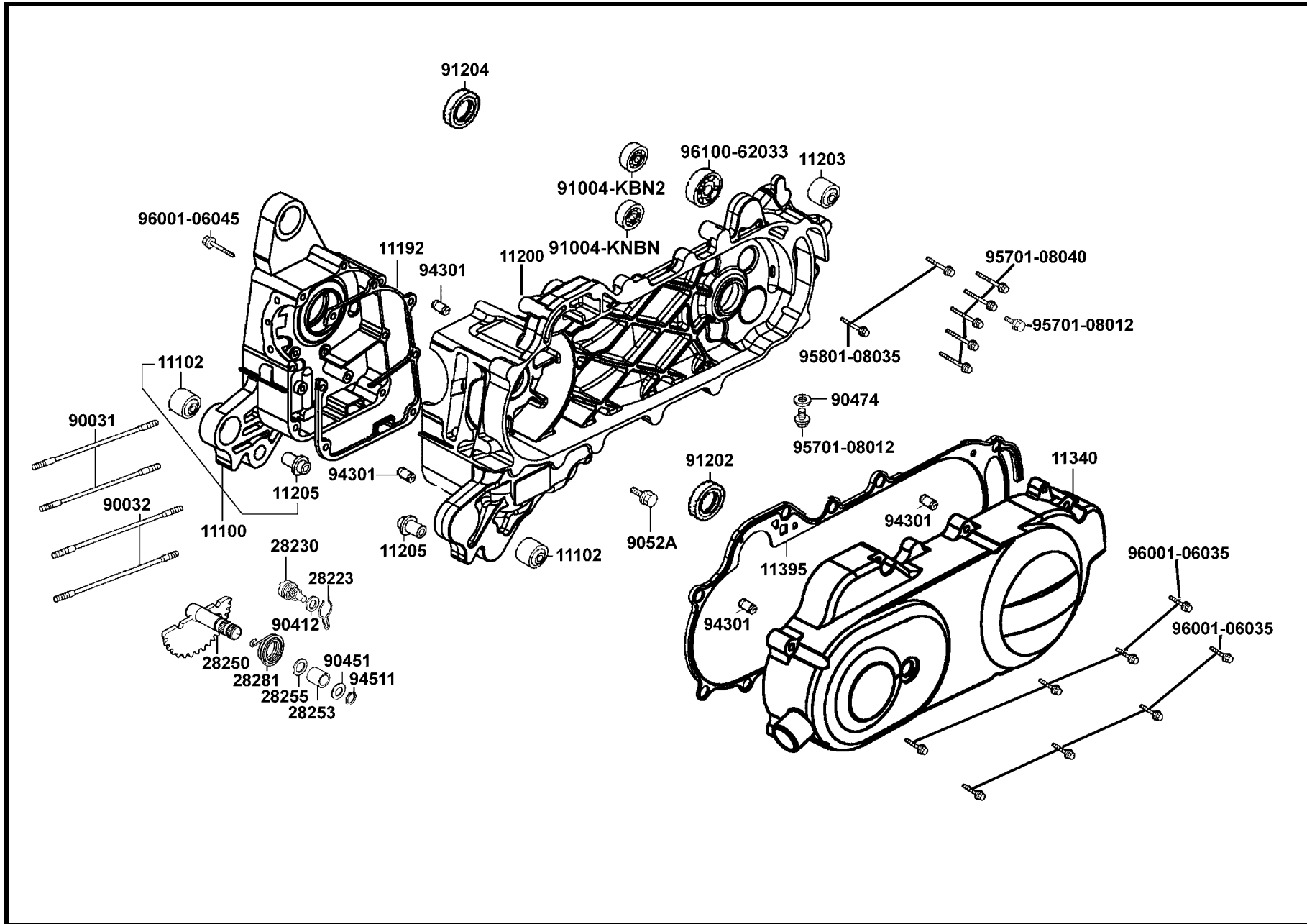


販賣記號	項目	零件號碼	版數	英文名稱	中文名稱	需要用量	建議售價
Sales mark	Ref no	Part no	Ver	Description	Chinese	Regd no	Ref Price
		11100-PWA5-900	1	CRANK CASE SET RIGHT	右曲軸箱組	1	
		11102-LBD3-900	2	RUB BUSH ENG HANGER	引擎吊架襯套	2	
		11192-KGBG-980	0	GASTER CRANK CASE @ A	曲軸箱墊片 A	1	
		11200-PWA5-900	2	CRANK CASE SET LEFT	左曲軸箱組	1	
		11203-LBD3-900	2	UNDER RUBBER BUSH RR CUSHION	後緩衝下襯套	1	
		11205-GHAH-004	0	BUSH MAIN STAND	襯套	2	
**		11340-KGBG-900	6	COVER L SIDE	左曲軸箱蓋	1	
		11395-PVA1-900	1	GASKET L COVER @A	左曲軸箱蓋墊片 A	1	
		28223-KNBN-901	0	SPG KICK DRIVEN GEAR	起動惰齒輪彈簧	1	
		28230-GKAK-921	0	GEAR COMP KICK DRIVEN	起動惰齒輪	1	
		28250-KNBN-901	1	SPINDLE COMP KICK STARTER	起動軸	1	
		28253-GBN2-60A	0	BUSH KICK SPINDLE	起動臂軸襯套	1	
		28255-GFS6-001	0	COLLAR KICK BOSS	套筒	1	
		28281-GBN2-60A	1	SPRING KICK RETURN	起動軸彈簧	1	
		90031-KGBG-910	1	BOLT A STUD 7X168	雙頭螺絲 7X168	2	
		90032-KGBG-910	1	BOLT A STUD 7X176	雙頭螺絲 7V176	2	
		90412-3K29-001	0	WASHER THRUST 10MM	華司 10MM	1	
		90451-GBN2-601	0	WASHER KICK SPINDLE	華司	1	
		90474-3C33-001	1	WASHER 8MM	華司 8MM	1	
		9052A-GFY6-950	1	BOLT ASSY DRAIN PLUG	洩油螺絲	1	

E 01

Crank Case

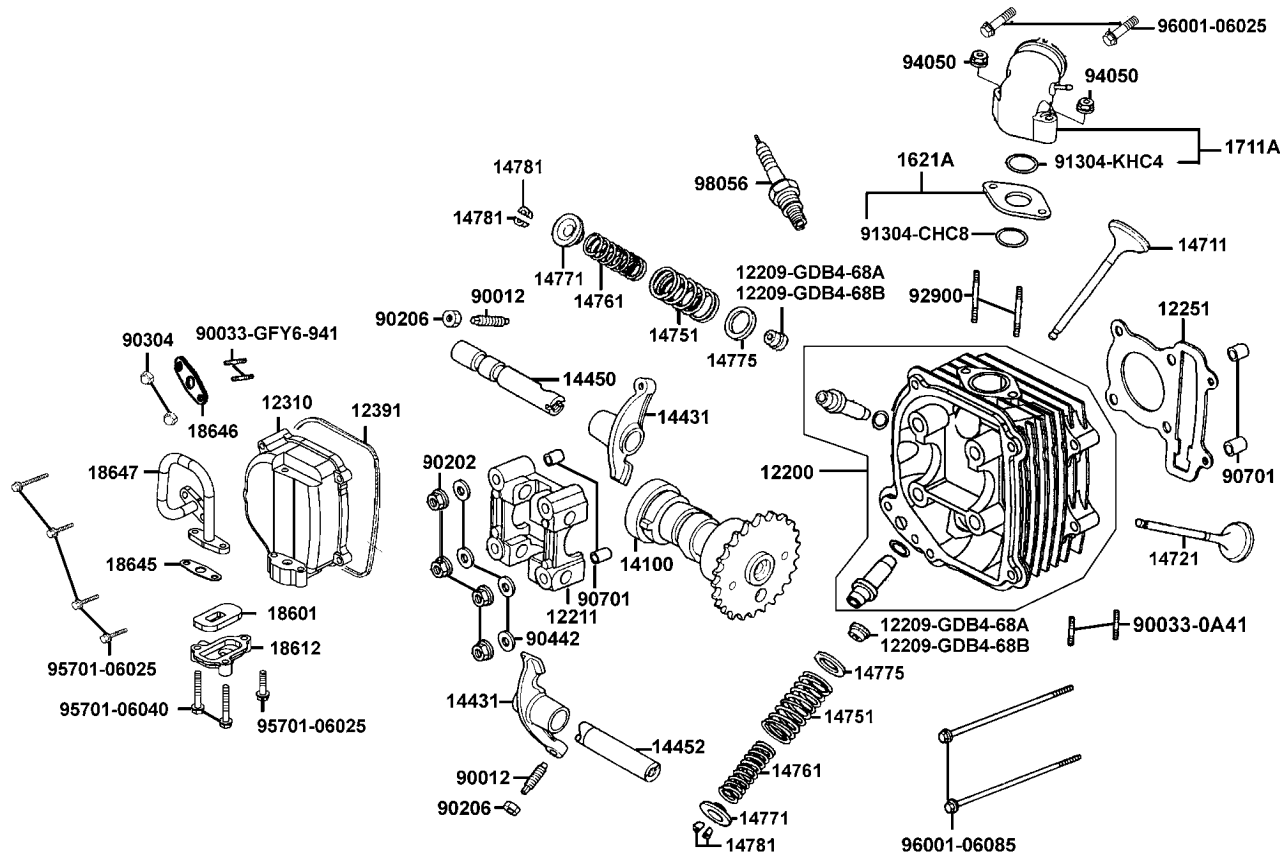
曲
軸
箱



E01

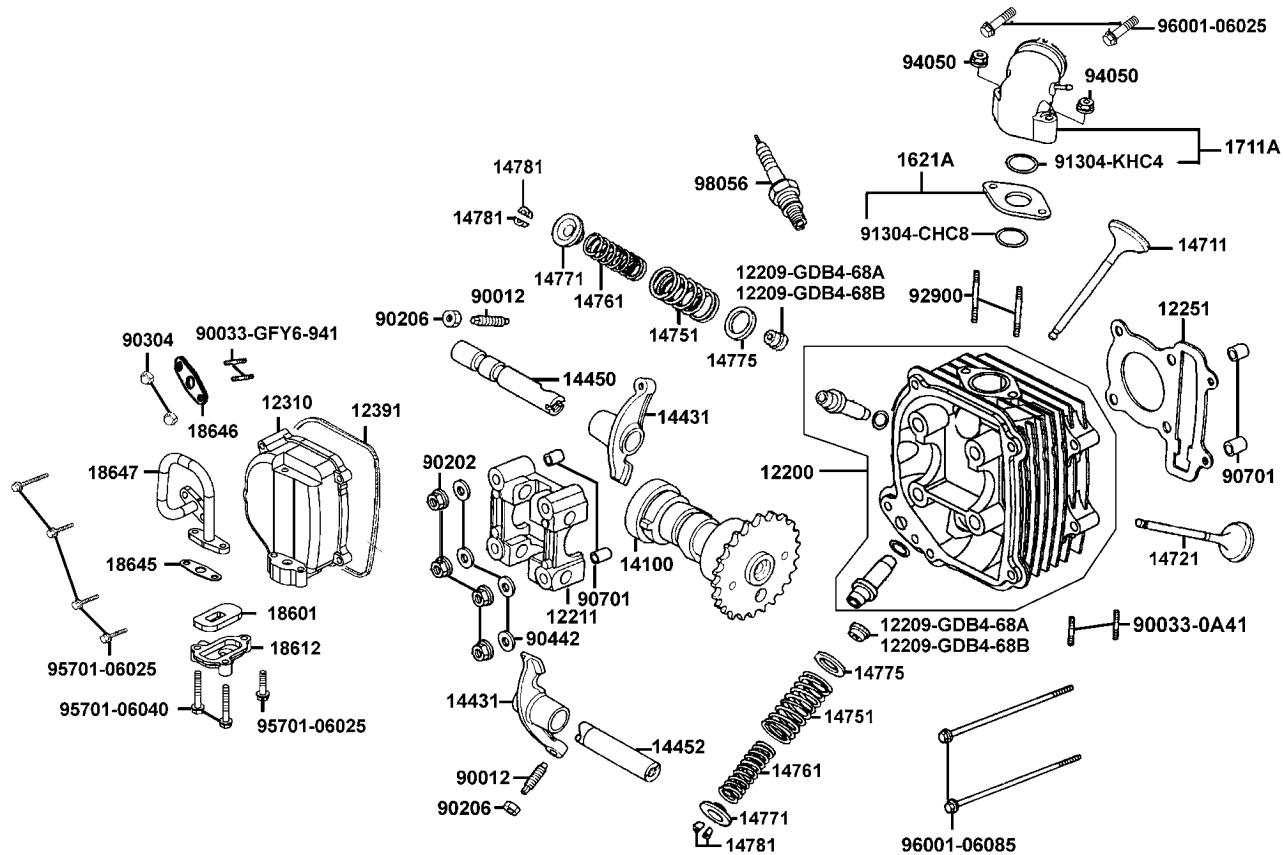
販賣記號	項目	零件號碼	版數	英文名稱	中文名稱	需要用量	建議售價
Sales mark	Ref no	Part no	Ver	Description	Chinese	Reqd no	Ref Price
		91004-KBN2-90A	0	BEARING BALL RADIAL 6201	軸承 6201	1	
		91004-KNBN-92A	0	BEARING BALL RADIAL 6203	軸承 6203	1	
		91202-GFY6-90A	0	OIL SEAL 19.8X30X5	油封 19.8X30X5	1	
		91202-GFY6-90B	0	OIL SEAL 19.8X30X5	油封 19.8X30X5	1	
		91204-KNBN-90A	1	OIL SEAL 17X30X6	油封 17X30X6	1	
		94301-08140	0	DOWEL PIN 8X14	定位銷 8X14	4	
		94511-14000	0	CIR CLIP EX 14	夾環 14MM	1	
		95701-08012-08	0	BOLT FLANGE 8X12	螺絲 8X12	2	
		95701-08040-08	0	BOLT FLANGE 8X40	螺絲 8X40	5	
		95801-08035-08	0	BOLT FLANGE 8X35	螺絲 8X35	2	
		96001-06035-08	0	BOLT FLANGE 6X35	螺絲 6X35	8	
		96001-06045-08	0	BOLT FLANGE SH 6X45	螺絲 6X45	1	
		96100-62033-00	0	BRG BALL RADIAL 6203	軸承 6203	1	

汽缸頭蓋
汽缸頭



販賣記號	項目	零件號碼	版數	英文名稱	中文名稱	需要用量	建議售價
Sales mark	Ref no	Part no	Ver	Description	Chinese	Regd no	Ref Price
		12200-LDA2-900	1	HEAD COMP CYLN	汽缸頭	1	
		12209-GDB4-68A	0	SEAL VALVE STEM	閥門徑封	2	
		12209-GDB4-68B	0	SEAL VALVE STEM	閥門徑封	2	
		12211-KGBG-900	2	HOLDER CAM SHAFT	凸輪軸固定座	1	
		12251-KEE1-900	0	GASKET CYLINDER HEAD	汽缸頭墊片	1	
		12310-KEE1-900	3	COVER COMP HEAD	汽缸頭蓋	1	
		12391-KEE1-900	0	GASKET HEAD COVER	汽缸頭蓋墊片	1	
		14100-KEE1-900	4	SHAFT COMP CAM	凸輪軸	1	
		14431-KGBG-900	2	ARM VALVE ROCKER	閥門搖臂	2	
		14450-KGBG-900	0	SHAFT COMP IN ROCKER ARM	進氣閥搖臂軸	1	
		14452-KGBG-900	0	SHAFT EXH ROCKER ARM	排氣閥搖臂軸	1	
		14711-KGBG-900	0	VALVE INLET	進氣閥門	1	
		14721-KGBG-900	0	VALVE EXHAUST	排氣閥門	1	
		14751-KGBG-900	0	SPRING VALVE OUTER	閥門外彈簧	2	
		14761-KGBG-900	0	SPG VALVE INNER	閥門內彈簧	2	
		14771-GDB4-680	2	RETAINER VALVE SPRING	閥門彈簧保持器	2	
		14775-MFA6-001	0	SEAT VALVE SPG OUTER	閥門彈簧外座	2	
		14781-MFA6-001	0	COTTER VALVE	閥門鎖扣	4	
		1621A-LBD4-800	1	INSULATOR CARB	化油器隔熱板	1	
		1711A-PVA1-900	1	PIPE ASSY INLET	進氣管組	1	

汽缸頭蓋
汽缸頭

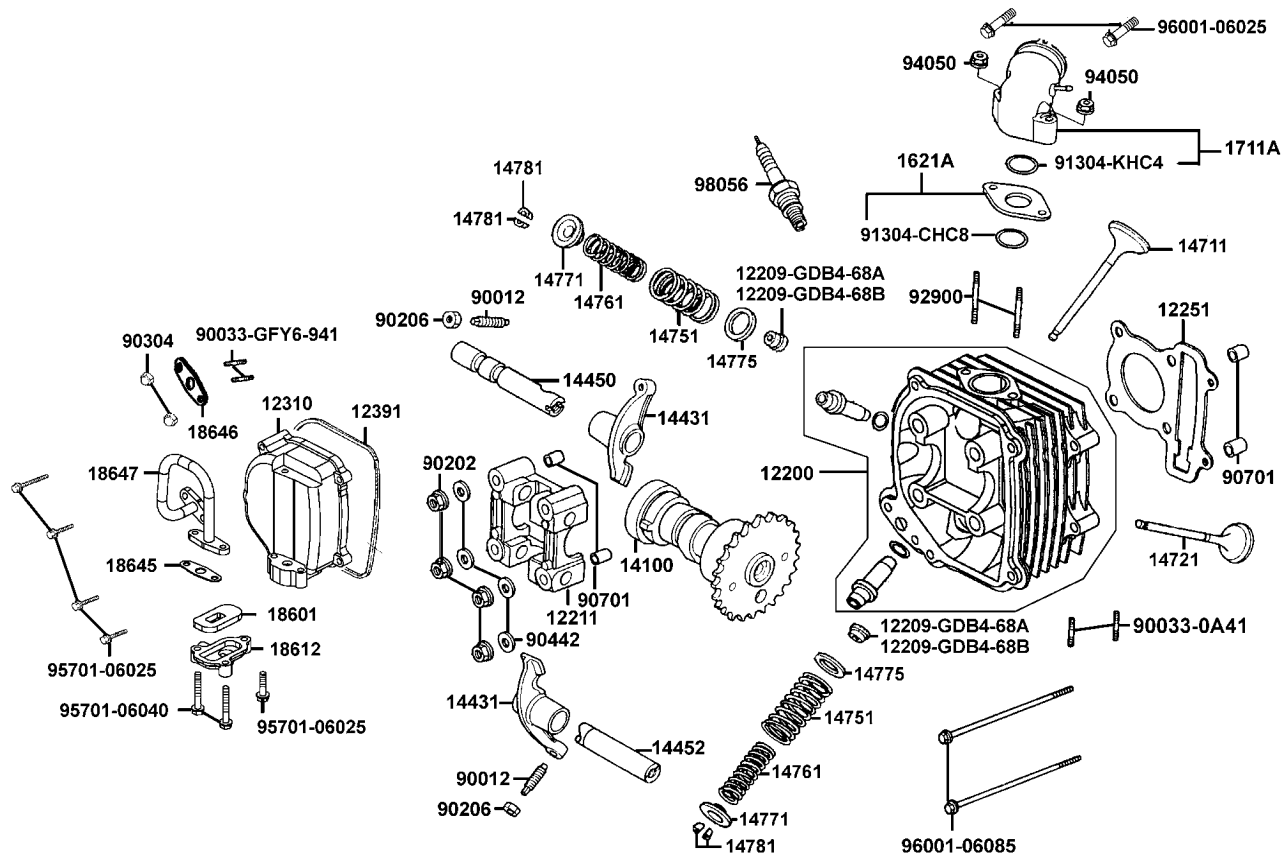


販賣記號 Sales mark	項目 Ref no	零件號碼 Part no	版數 Ver	英文名稱 Description	中文名稱 Chinese	需要用量 Regd no	建議售價 Ref Price
		18601-MAJ1-79A	0	REED VALVE COMP	簧片單向閥	1	
		18612-GFY6-941	0	COVER REED VALVE	簧片單向閥蓋	1	
		18645-GFY6-941	0	GSKT A/I PIPE	通氣鐵管墊片	1	
		18646-GFY6-941	0	GASKET A/I PIPE	通氣管墊片	1	
		18647-GFY6-941	0	PIPE COMP AIR	通氣鐵管	1	
		90012-3C33-001	0	SCREW TAPPET ADJUSTING	樞軸調整螺絲	2	
		90033-0A41-021	0	BOLT STUD 6X32	雙頭螺絲 6X32	2	
		90033-GFY6-941	0	BOLT STUD 6X16	雙頭螺絲 6X16	2	
		90202-GFF6-011	0	NUT FLANGE 7MM	螺帽 7MM	4	
		90206-0A01-001	1	NUT TAPPET ADJG	挺桿調整螺帽	2	
		90304-4H38-001	2	NUT HEX CAP 6MM	螺帽 6MM	2	
		90442-GFF6-011	0	WASHER 8MM	華司 8MM	4	
		90701-GFF6-001	0	PIN DOWEL SPECIAL 8X14	定位銷 8X14	4	
		91304-KHC4-900	0	O-RING 20.6X1.9	O環 20.6X1.9	1	
		91304-GHC8-004	0	O-RING 20.6X2.0	O環 20.6X2.0	1	
		92900-LBD4-0B	1	BOLT STUD II 6X50	雙頭螺絲 6X50	2	
		94050-06080	0	NUT FLANGE 6MM	螺帽 6MM	2	
		95701-06025-08	0	BOLT FLANGE 6X40	螺絲 6X40	5	
		95701-06040-08	0	BOLT FLANGE 6*40	螺絲 6*40	2	
		96001-06025-08	0	BOLT FLANGE SH 6X25	螺絲 6X25	2	

E 02

Cylinder Head Cover Cylinder Head

汽缸頭蓋
汽缸頭



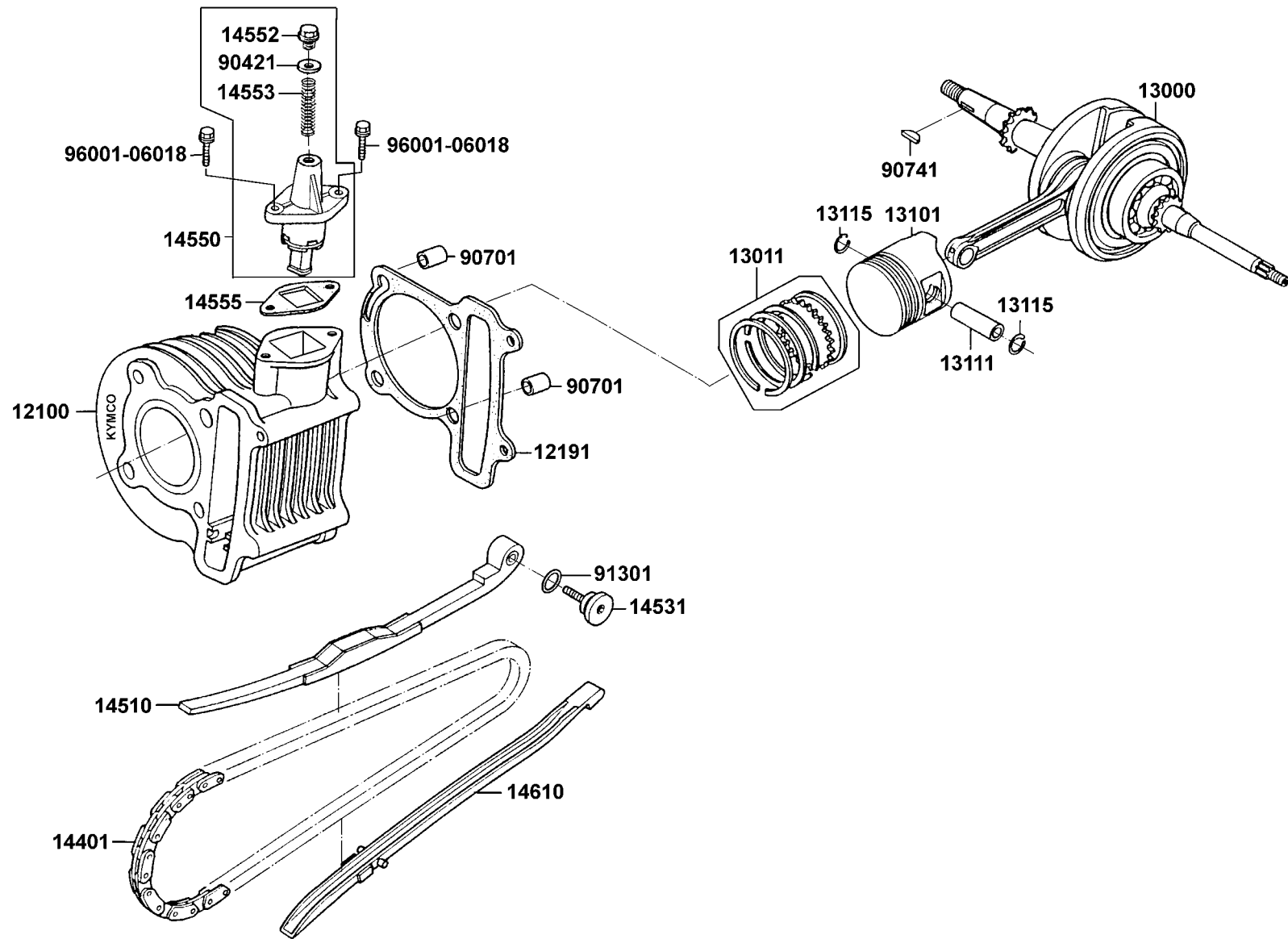
販賣記號	項目	零件號碼	版數	英文名稱	中文名稱	需要用量	建議售價
Sales mark	Ref no	Part no	Ver	Description	Chinese	Regd no	Ref Price
		96001-06085-06	0	BOLT FLANGE SH 6X85	螺絲 6X85	2	
		98056-5771R-00	0	SPARK PLUG (CR7HSA)	火星塞	1	

E02

E 03

Cylinder Piston Crankcase

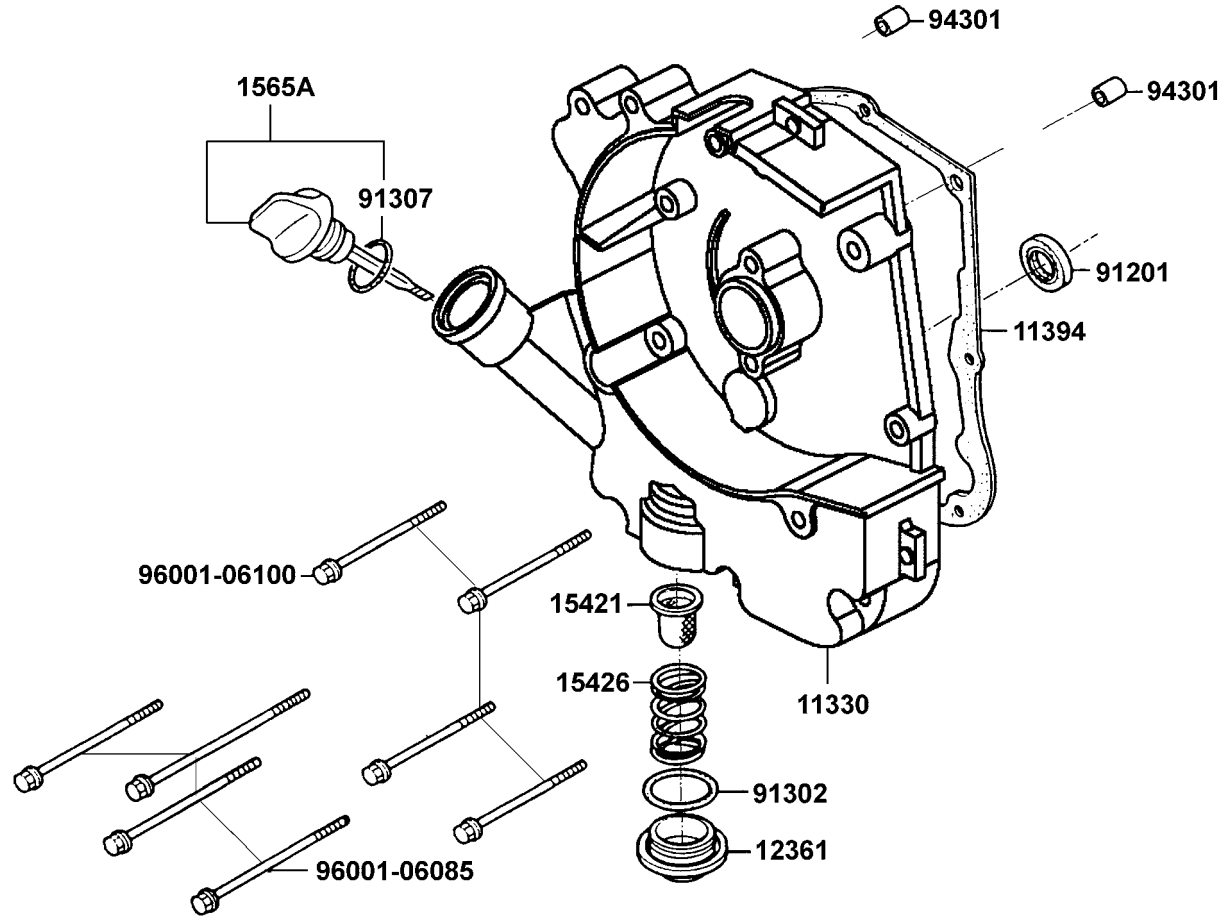
汽缸
活塞
曲軸



販賣記號	項目	零件號碼	版數	英文名稱	中文名稱	需要用量	建議售價
Sales mark	Ref no	Part no	Ver	Description	Chinese	Regd no	Ref Price
		12100-LDA2-900	2	CYLINDER COMP	汽缸	1	
		12191-KGBG-900	1	GASTET CYLINDER @ A	汽缸墊片 A	1	
		13000-LEK5-900	1	CRANK SHAFT COMP	曲軸	1	
		13011-LDA2-900	1	RING SET PISTON	活塞環組	1	
		13101-LDA2-900	2	PISTON	活塞	1	
		13111-KEE1-900	1	PIN PISTON	活塞銷	1	
		13115-0A01-001	0	PISTON PIN CLIP	活塞銷夾	2	
		14401-KGBG-900	0	CHAIN CAM	凸輪軸內鏈條	1	
		14510-KGBG-900	0	TENSIONER CAM CHAIN	內鏈條拉力桿	1	
		14531-GLR0-001	1	PIVOT CAM CHAIN TENSIONER	拉力桿螺絲	1	
		14550-KDS4-00B	3	ADJUSTER CAM CHAIN	鏈條調節器	1	
		14552-KDS4-004	2	PLUG ADJUSTER	調整螺絲	1	
		14553-KDS4-004	2	SPRING CAM CHAIN ADJUSTER	鏈條調整彈簧	1	
		14555-KKJ9-980	0	GASKET LIFTER TENSIONER @A	調節器墊片 A	1	
		14610-KGBG-900	0	GUIDE COMP CAM CHAIN	鏈條導件	1	
		90421-KAM1-004	0	WASHER SEALING 8X16X1.6	華司 8X16X1.6	1	
		90701-GFF6-001	0	PIN DOWEL SPECIAL 8X14	定位銷 8X14	2	
		90741-0E35-001	0	KEY WOODRUFF	固定鍵	1	
		91301-GLR0-005	1	O-RING 15.2X1.5	O環 15.2X1.5	1	
		96001-06018-08	0	BOLT FLANGE SH 6X18	螺絲 6X18	2	

E 04 Right Crankcase Cover

右曲軸箱蓋



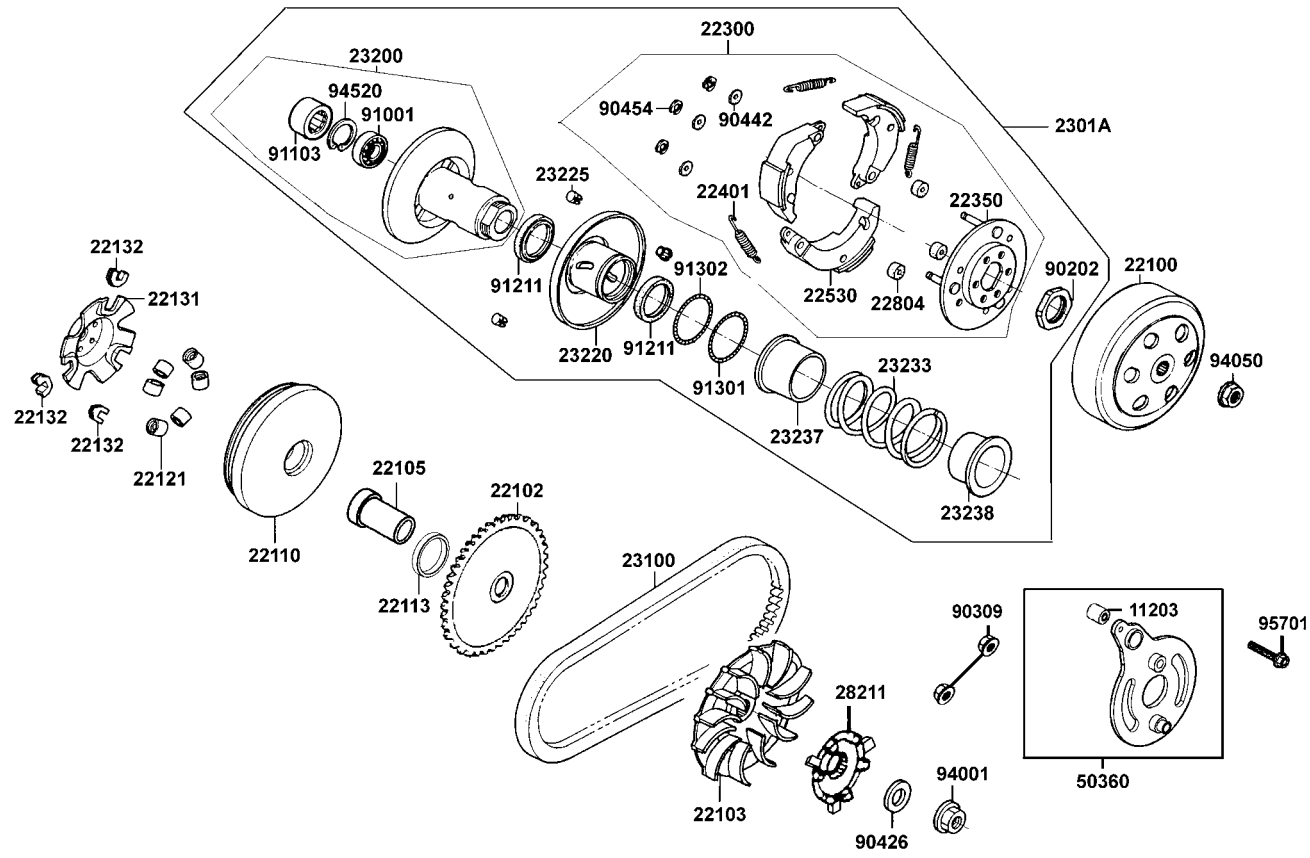
E04

販賣記號	項目	零件號碼	版數	英文名稱	中文名稱	需要用量	建議售價
Sales mark	Ref no	Part no	Ver	Description	Chinese	Regd no	Ref Price
		11330-KGBG-900	5	COVER COMP R CRANK CASE	右曲軸箱蓋	1	
		11394-KGBG-980	0	GASTER R COVER @ A	右曲軸箱蓋墊片 A	1	
		12361-GFY6-901	1	HOLE CAP TAPPET ADJUSTING	調節螺帽	1	
		15421-1G07-001	1	SCREEN OIL FILTER	濾油網	1	
		15426-GAE1-921	0	SPG OIL FILTER SCREEN	濾油網彈簧	1	
		1565A-GFY6-900	0	GAUGE OIL LEVEL ASSY	量油尺組	1	
		91201-KGBG-90A	0	OIL SEAL 16.4X30X5	油封 16.4X30X5	1	
		91302-0A01-021	0	O-RING 30.8MM	O環 30.8MM	1	
		91307-0E35-001	0	O RING 18X3	O環 18X3	1	
		94301-08140	0	DOWEL PIN 8X14	定位銷 8X14	2	
		96001-06085-06	0	BOLT FLANGE 6X85	螺絲 6X85	4	
		96001-06100-08	0	BOLT FLANGE SH 6X100	螺絲 6X100	4	

E 05

Driven Pulley

皮帶輪

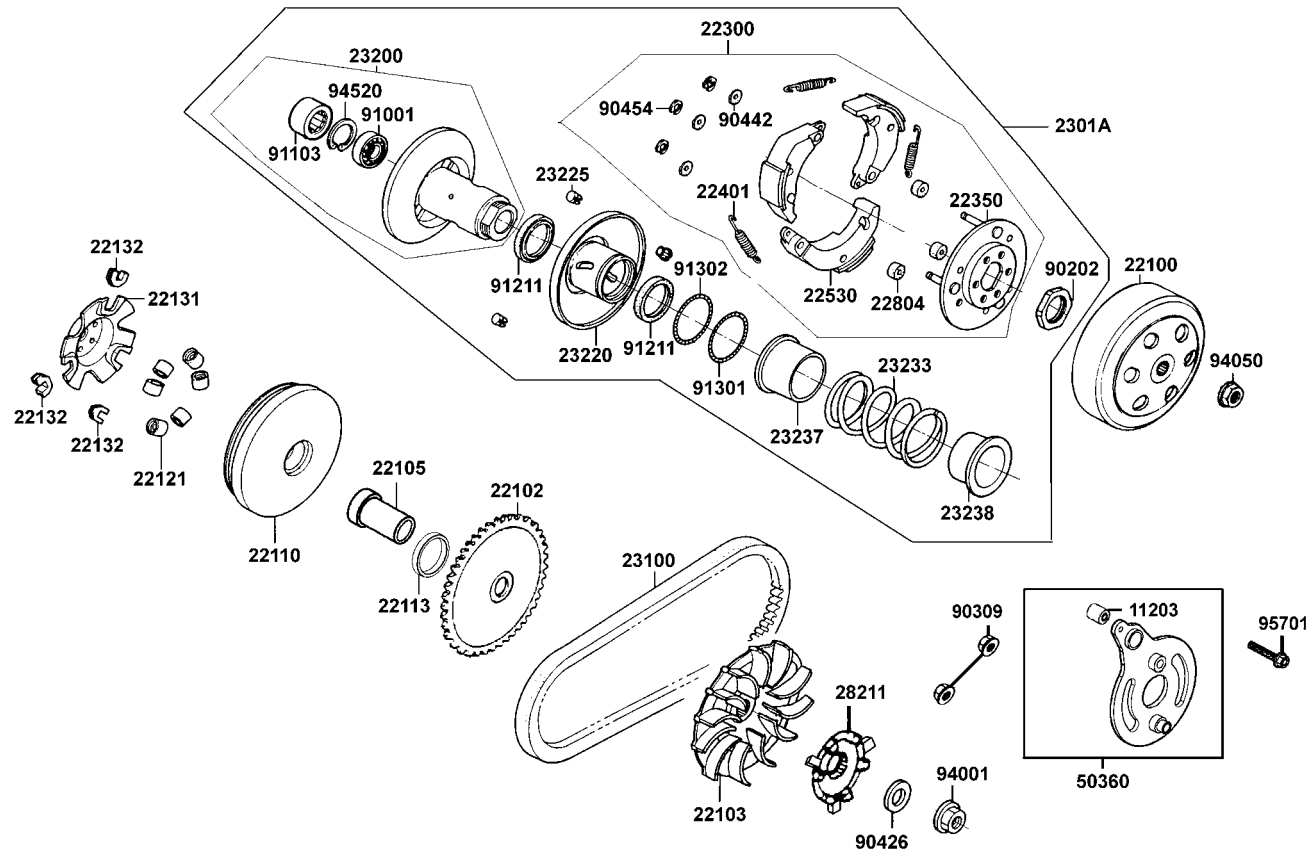


販賣記號	項目	零件號碼	版數	英文名稱	中文名稱	需要用量	建議售價
Sales mark	Ref no	Part no	Ver	Description	Chinese	Regd no	Ref Price
		11203-LBD3-900	2	UNDER RUBBER BUSH RR CUSHIO	襯套	1	
		22100-GAR1-751	0	CLUTCH OUTER	離合器外套	1	
		22102-KEB7-900	0	FACE DRIVE	驅動盤	1	
		22103-KEB7-900	0	FAN CVT COOLING	CVT冷卻風扇	1	
		22105-LEK5-900	3	BOSS DRIVE FACE	襯套	1	
		22110-KFA1-220	0	FACE COMP MOVABLE DRIVE	滑動式驅動盤	1	
		22113-LEK5-900	3	COLLAR,DRIVE FACE	軸環	1	
		22121-KFA1-900	2	ROLLER COMP WEIGHT 8.5 g	配重滾子 8.5g	6	
		22131-GHAH-781	0	PLATE RAMP	斜坡板	1	
		22132-GLW0-001	2	PIECE SLIDE	斜板邊件	3	
		22300-KEE1-900	0	PLATE ASSY DRIVE	驅動板組	1	
		22350-GKAK-930	0	PLATE COMP DRIVE	驅動板	1	
		22401-GBG2-900	0	SPRING CLUTCH	離合器彈簧	3	
		22530-KGBG-900	1	WEIGHT SET CLUTCH	離合器配重組	3	
		22804-1H48-001	0	RUBBER CLUTCH DUMPER	橡皮	3	
		2301A-KEE1-220	0	PULLEY SUB ASSY DRIVEN	從動皮帶輪組	1	
		23100-KHC5-900	5	BELT DRIVE	驅動皮帶	1	
		23200-GAR1-220	1	FACE ASSY DRIVEN	從動皮帶盤組	1	
		23220-KEE1-220	0	FACE COMP MOVABLE DRIVEN	滑動式從動皮帶盤	1	
		23225-GAR1-751	0	PIN GUIDE	導銷	3	

E 05

Driven Pulley

皮帶輪

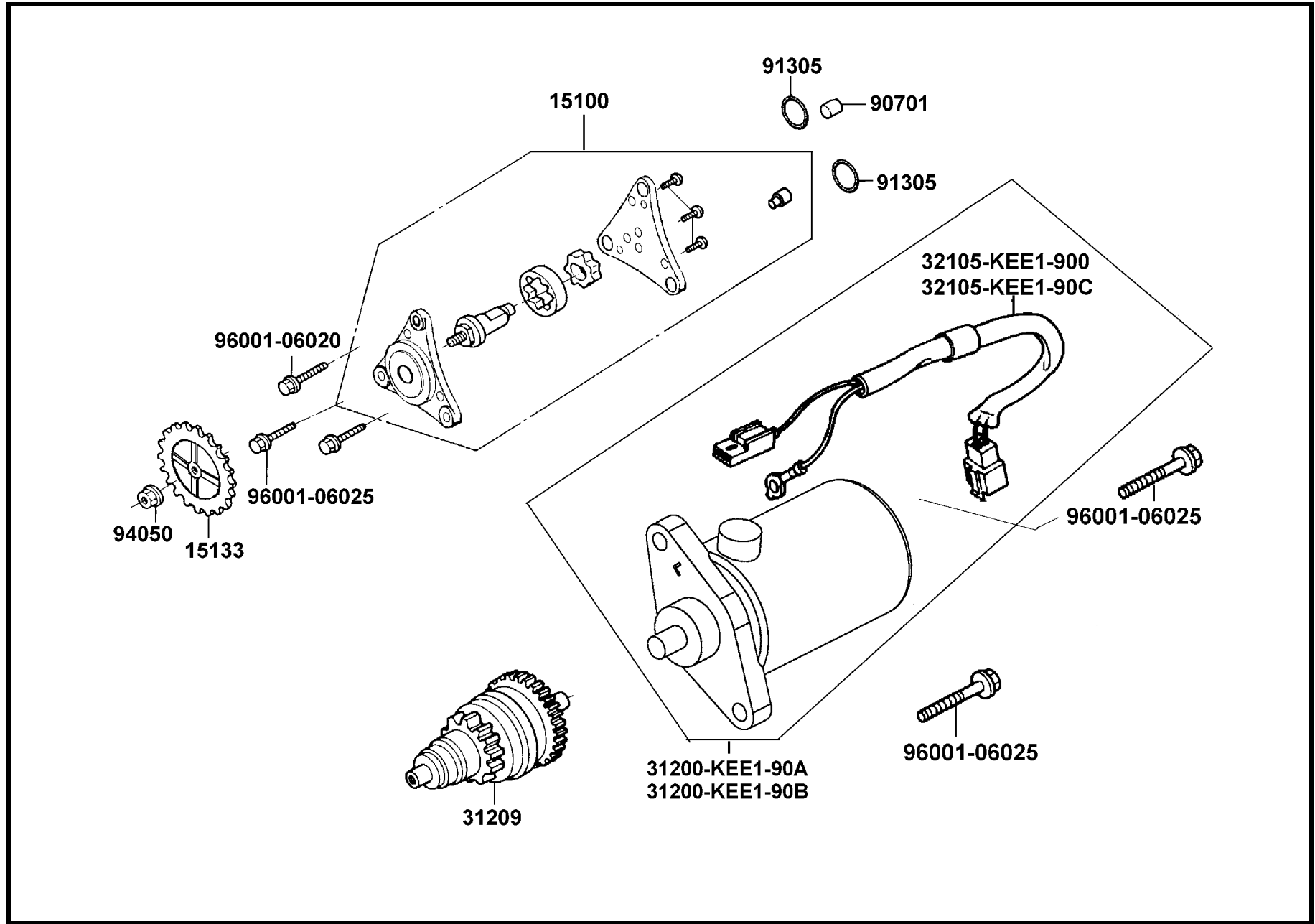


販賣記號	項目	零件號碼	版數	英文名稱	中文名稱	需要用量	建議售價
Sales mark	Ref no	Part no	Ver	Description	Chinese	Regd no	Ref Price
		23233-KEE1-900	1	SPG DRIVEN FACE	驅動彈簧	1	
		23238-GFY6-941	0	GUIDE SPG	套筒	1	
		28211-KEB7-900	1	RATCHET KICK STARTER	起動棘齒輪	1	
		50360-PWA6-900	2	BRAKET ENG.HANGER	引擎吊板	1	
		90202-1G87-001	0	NUT SPECIAL 28MM	螺帽 28MM	1	
		90309-4H28-73A	0	NUT FLANGE 8MM	螺帽 8MM	2	
		90426-KNBN-901	0	WASHER SPECIAL 12MM	華司 12MM	1	
		90442-0D44-001	0	WASHER THRUST 6MM	華司 6MM	3	
		90454-GBB2-001	0	CIR CLIP 6MM	環夾 6MM	1	
		91001-GGA7-70A	2	BRG RADIAL BALL 6901U	軸承 6901U	1	
		91103-GAR1-004	0	BRG NEEDLE 17X25X18 WS	滾針軸承 17X25X18	1	
		91211-KEE1-900	0	OIL SEAL 34X39X3	驅動油封 34X39X3	2	
		91301-KEE1-900	0	O-RING PINION CAP 36X1.5	O環 36X1.5	1	
		91302-KEE1-900	0	O-RING 39.8X2.2	O環 39.8X2.2	1	
		94050-10080	0	NUT FLANGE 10MM	螺帽 10MM	1	
		94001-12280-0S	0	NUT HEX 12MM	螺帽 12MM	1	
		94520-24000	1	CIRCLIP IN 24	內環夾	1	
		95701-08050-06	0	BOLT FLANGE 8*50	螺絲 8*50(墨綠)	1	

E 06

Starting Motor Oil Pump

起
動
馬
達
機
油
泵

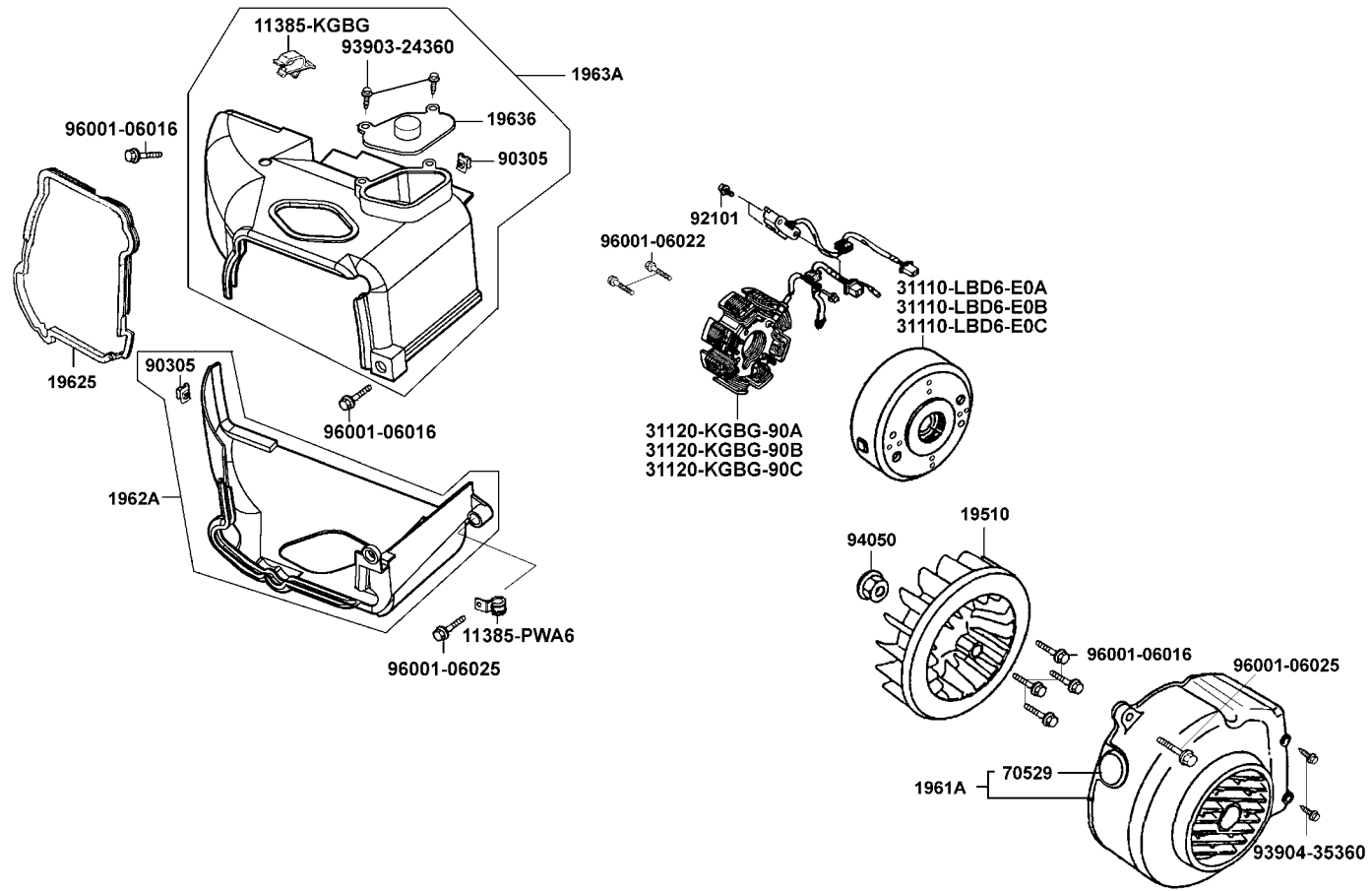


販賣記號	項目	零件號碼	版數	英文名稱	中文名稱	需要用量	建議售價
Sales mark	Ref no	Part no	Ver	Description	Chinese	Regd no	Ref Price
		15100-KEE1-900	2	PUMP ASSY OIL	機油泵浦組	1	
		15133-KGBG-900	1	GEAR OIL PUMP DRIVEN	機油泵驅動齒輪	1	
		31209-KEE1-900	2	PINION ASY STARTER	起動齒輪組	1	
		31200-KEE1-90A	1	MOTOR UNIT START	起動馬達	1	
		31200-KEE1-90C	1	MOTOR UNIT START	起動馬達	1	
		32105-KEE1-900	0	SUB HARNESS	起動馬達配線	1	
		32105-KEE1-90C	0	SUB HARNESS	起動馬達配線	1	
		90701-HDC4-001	1	DOWEL PIN 8X12	定位銷 8X12	1	
		91305-0H28-159	0	O-RING 9X1.6	O環 9X1.6	1	
		94050-06080	0	NUT FLANGE 6MM	螺帽 6MM	1	
		96001-06020-08	0	BOLT FLANGE SH 6X20	螺絲 6X20	2	
		96001-06025-08	0	BOLT FLANGE SH 6X25	螺絲 6X25	3	

E 07

Fan Cover Generator

風扇蓋
發電機

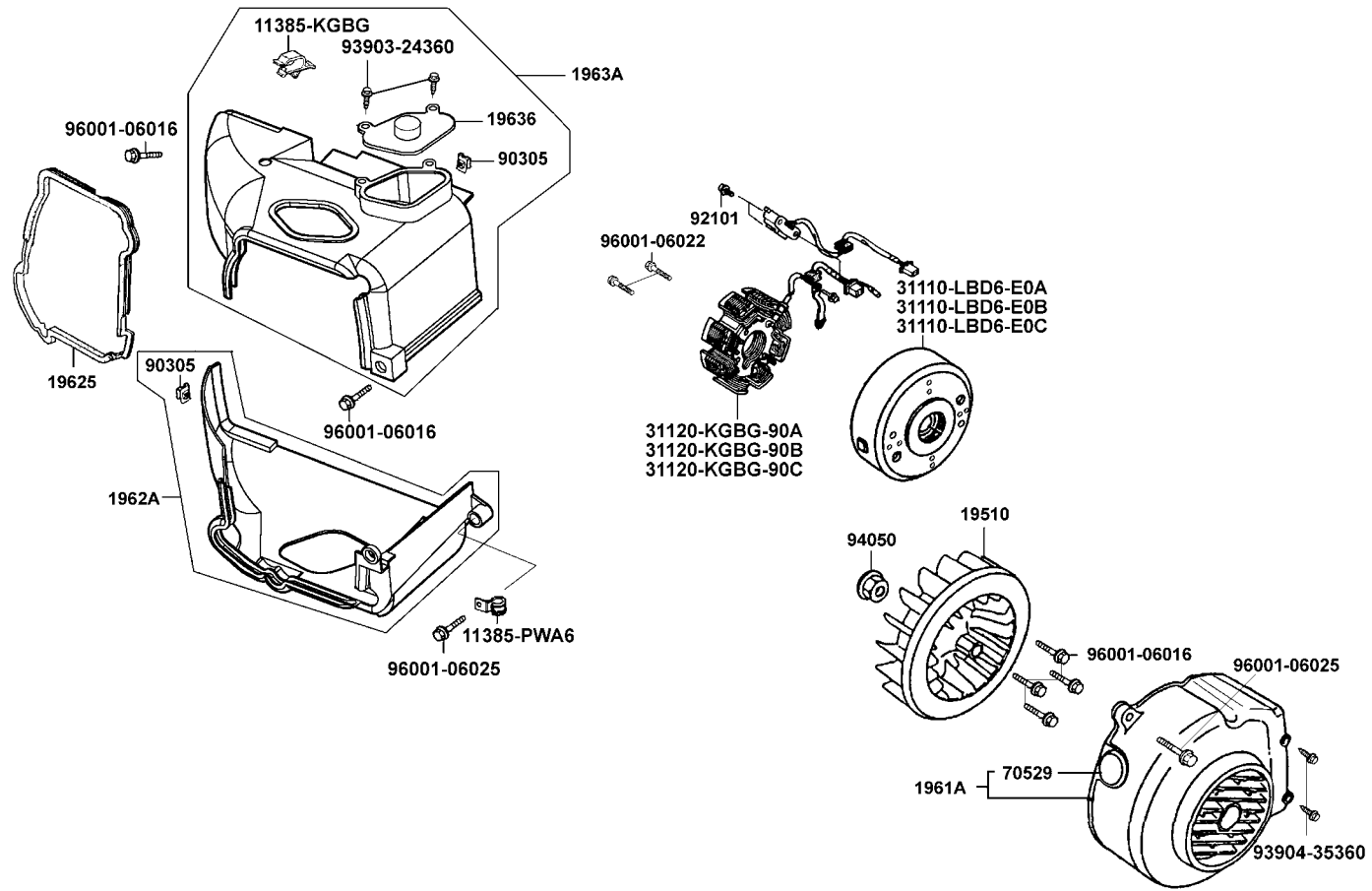


販賣記號	項目	零件號碼	版數	英文名稱	中文名稱	需要用量	建議售價
Sales mark	Ref no	Part no	Ver	Description	Chinese	Regd no	Ref Price
		11385-PWA6-900	1	CLAMPER CARB DRAIN TUBE	管夾	1	
		11385-KGBG-900	0	CLIP VACUUM TUBE	真空管夾	1	
		19510-KEE1-900	1	FAN COMP COOLING	冷卻風扇	1	
		1961A-KGBG-E01	1	COVER ASSY FAN	冷卻風扇蓋	1	
		19625-KEE1-900	0	SEAL SHROUD	罩蓋油封	1	
		1962A-KEE1-900	2	SHROUD ASSY A	罩蓋 A組	1	
		1963A-KGBG-900	5	SHROUD ASSY B	罩蓋 B組	1	
		19636-KGBG-900	0	BOX TENSIONER LIFTER	蓋塞	1	
		31110-LBD6-E0A	1	FLYWHEEL COMP	飛輪蓋	1	
		31110-LBD6-E0B	1	FLYWHEEL COMP	飛輪蓋	1	
		31110-LBD6-E0C	1	FLYWHEEL COMP	飛輪蓋	1	
		31120-KGBG-90A	2	STATOR COMP	轉子線圈	1	
		31120-KGBG-90B	2	STATOR COMP	轉子線圈	1	
		31120-KGBG-90C	0	STATOR COMP	轉子線圈	1	
		70529-6G57-671	0	GROMMET B SIDE PANEL	橡皮塞	1	
		90305-GHK8-001	1	NUT CLIP 6MM	螺帽夾 6MM	2	
		92101-05012-0H	0	BOLT HEX 5X12	螺絲 5X12	2	
		93903-24360	0	SCREW TAPPING 4X12	螺釘 4X12	2	
		93904-35360	0	SCREW TAPPING 5X16	螺釘 5X16	2	
		94050-10080	0	NUT FLANGE 10MM	螺帽 10MM	1	

E 07

Fan Cover Generator

風扇蓋
發電機

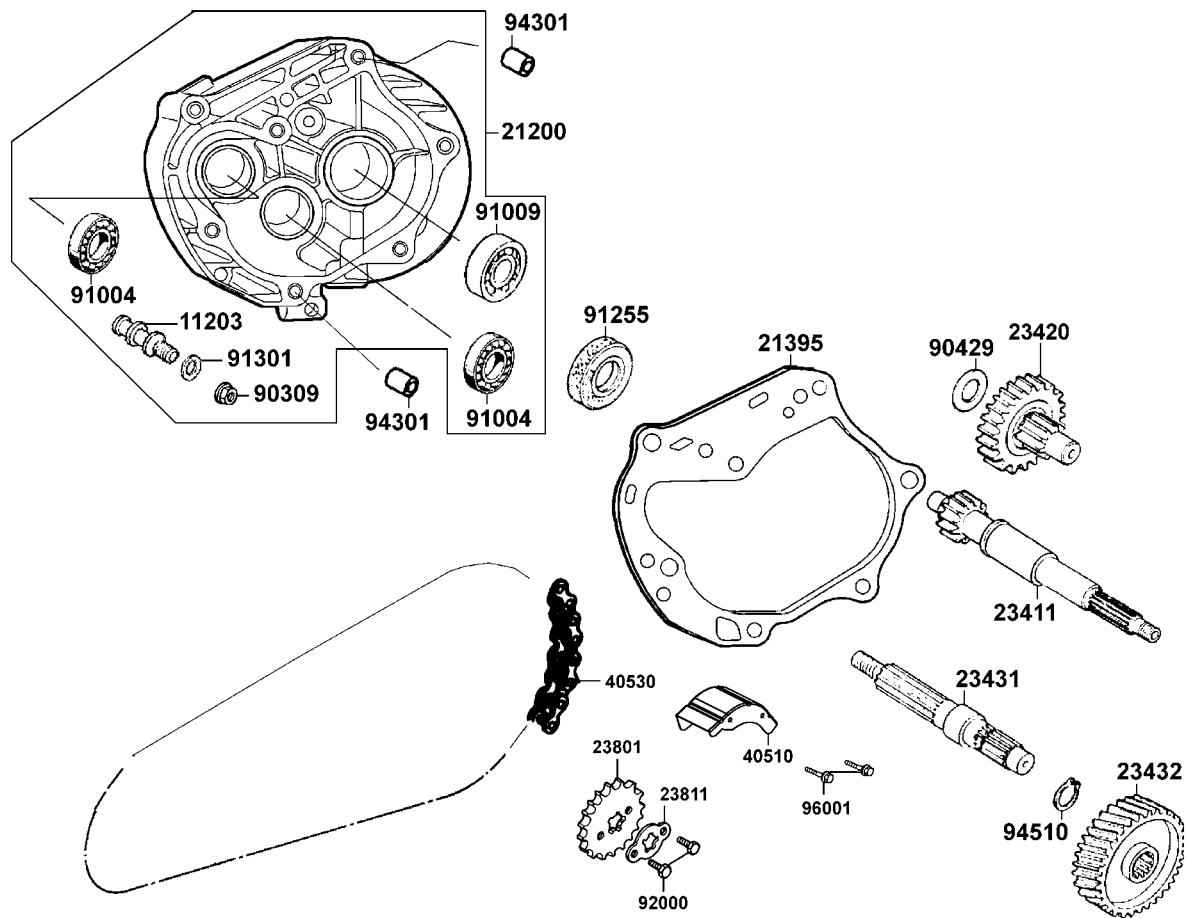


E07

販賣記號	項目	零件號碼	版數	英文名稱	中文名稱	需要用量	建議售價
Sales mark	Ref no	Part no	Ver	Description	Chinese	Regd no	Ref Price
		96001-06016-08	0	BOLT FLANGE SH 6X16	螺絲 6X16	6	
		96001-06022-08	0	BOLT FLANGE SH 6X22	螺絲 6X22	2	
		96001-06025-08	0	BOLT FLANGE SH 6X25	螺絲 6X25	3	

E 08 Transmission

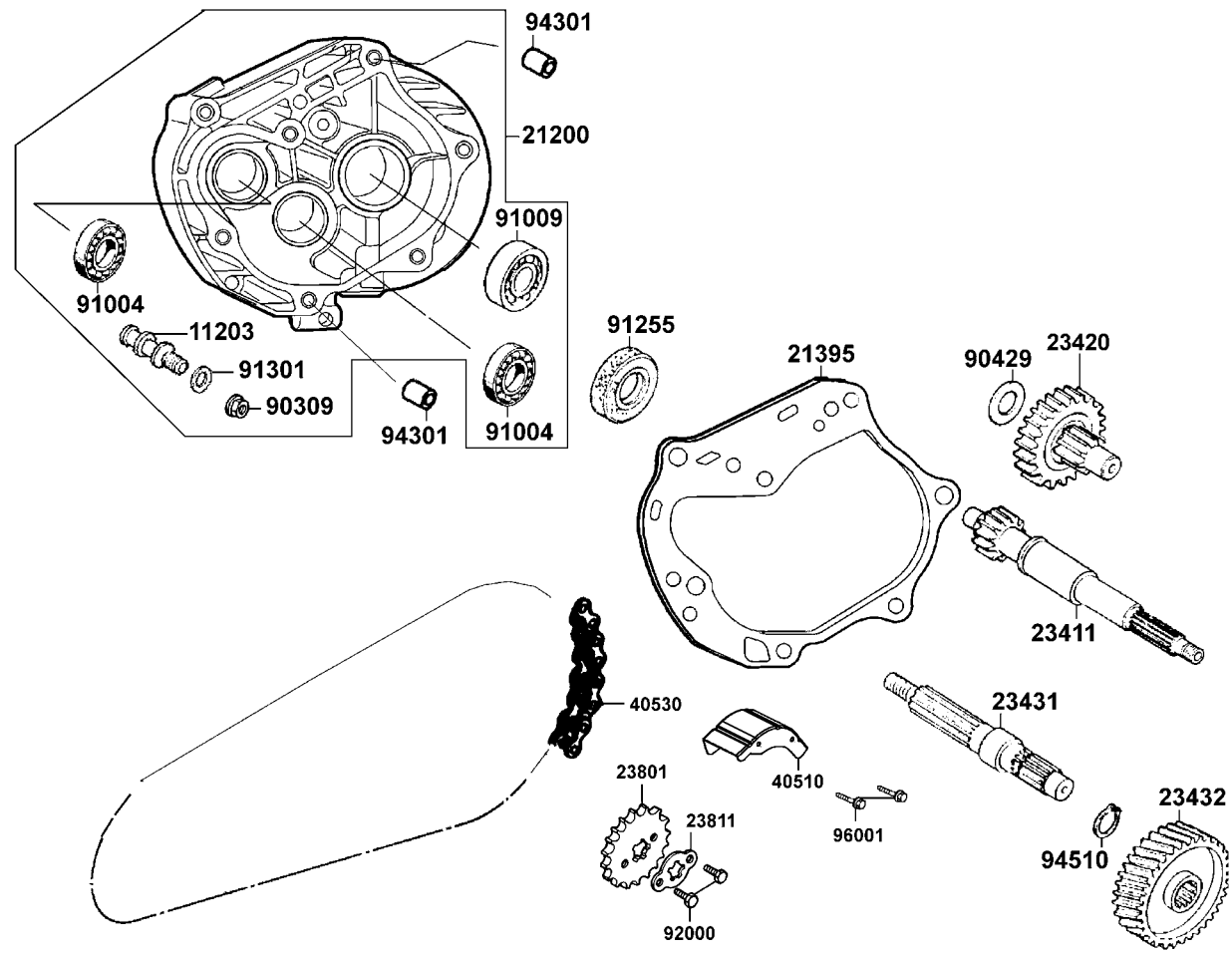
傳
動
系



販賣記號	項目	零件號碼	版數	英文名稱	中文名稱	需要用量	建議售價
Sales mark	Ref no	Part no	Ver	Description	Chinese	Regd no	Ref Price
		11203-LBD4-E00	1	PIN BRAKE SHOE ANCHOR	煞車鼓固定銷	1	
		21200-PWA5-900	2	CASE SET MISSION	主軸箱蓋組	1	
		21395-KNBN-901	1	GASKET MISSION CASE @A	主軸蓋墊片 A	1	
		23411-LBC9-900	2	SHAFT DRIVE	驅動軸	1	
		23420-LBD6-E00	3	SHAFT COMP COUNTER	副軸組	1	
**		23431-LBD3-900	4	SHAFT FINAL	最終軸	1	
		23432-LBD6-E00	2	GEAR FINAL	最終齒輪	1	
		23801-KYCY-900	0	SPROCKET DRIVE	驅動齒輪	1	
		23811-KCR3-601	0	PLATE A2 FIXING	固定板 A2	1	
		40510-LBD4-800	1	COVER COMP CHAIN	鏈條蓋	1	
		40530-PWA6-900	1	CHAIN DRIVE 428UO-76	外鏈條	1	
		90309-KLF0-004-SY	1	NUT FLANGE 8MM	螺帽 8MM	1	
		90429-KNBN-901	0	WASHER SIDE 12MM	華司 12MM	1	
		91004-KBN2-90A	0	BRG BALL RADIAL 6201	軸承 6201	2	
		91009-GLE0-004	1	BRG BALL RADIAL 6004 UU	軸承 6004	1	
		91255-GLE0-006	0	OIL SEAL 27X42X7	油封 27X42X7	1	
		91301-0C53-001	0	O RING 7.5X1.5	O環 7.5X1.5	1	
		92000-06010-0H	0	BOLT HEX 6*10 (C)	六角BOLT	2	
		94301-10200	0	DOWEL PIN 10X20	定位銷 10X20	2	
		94510-20000	0	CIR CLIP EX 20	環夾 20MM	1	

E 08 Transmission

傳
動
系



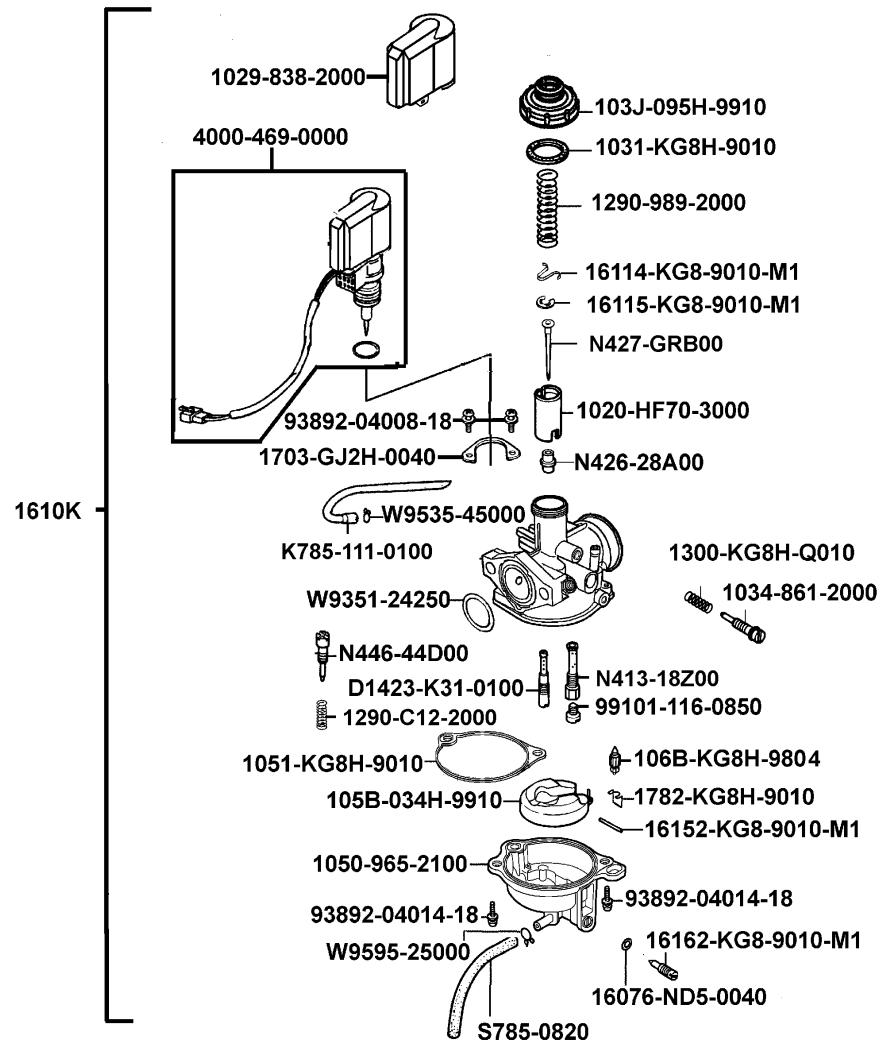
販賣記號	項目	零件號碼	版數	英文名稱	中文名稱	需要用量	建議售價
Sales mark	Ref no	Part no	Ver	Description	Chinese	Regd no	Ref Price
		96001-06010-06	0	BOLT FLANGE SH 6*10 (G)	凸緣螺栓	2	

E08

E 09

Carburetor

化油器

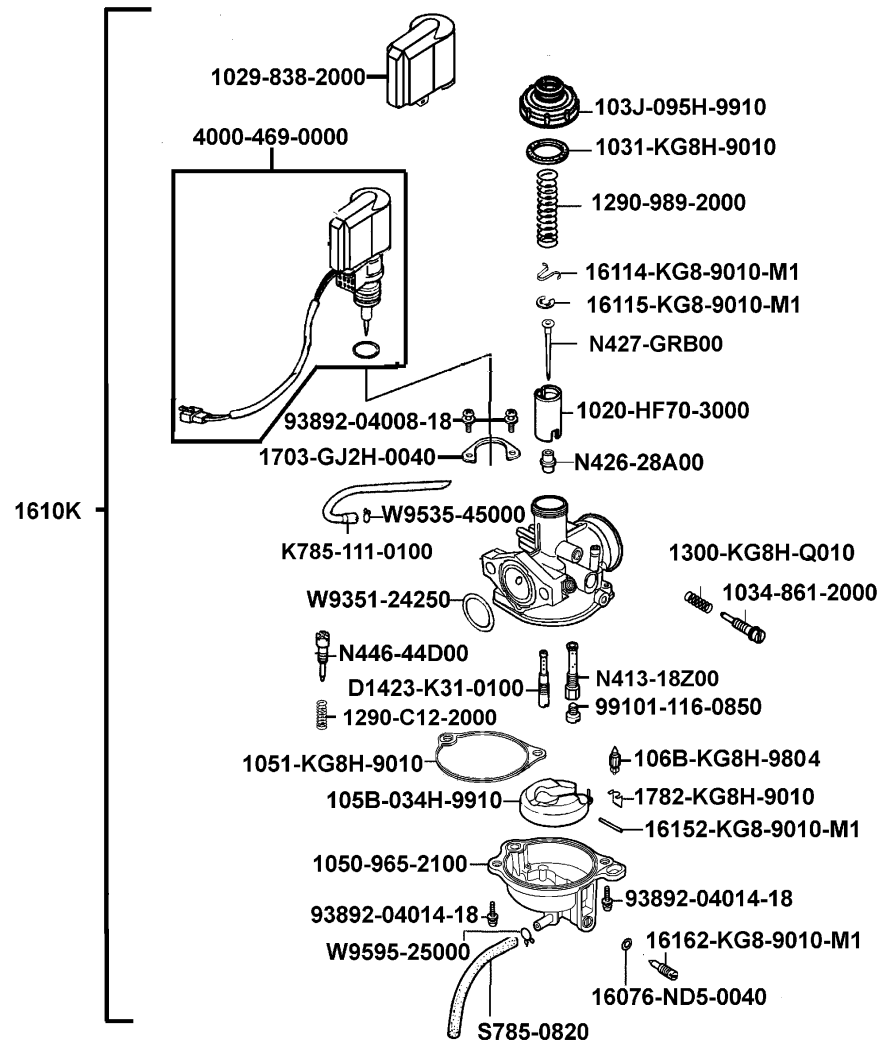


販賣記號 Sales mark	項目 Ref no	零件號碼 Part no	版數 Ver	英文名稱 Description	中文名稱 Chinese	需要用量 Regd no	建議售價 Ref Price
		1020-HF70-3000	0	THROTTLE VALVE	節流活塞閥	1	
		1029-838-2000	0	HOLDER CAP	自動起動閥蓋	1	
		1031-KG8H-9010	0	TOP GASKET	節流活塞閥墊片	1	
		1034-861-2000	0	STOP SCREW	急速調整螺絲	1	
		103J-095H-9910-SB00	0	TOP SET	節流活塞閥蓋	1	
		1050-965-2100	0	BDDY COMP FLOAT CHAMBER	浮筒室組	1	
		1051-KG8H-9010	0	GASKET FLOAT CHAMBER	浮筒室墊圈	1	
		105B-034H-9910	0	FLOAT COMP	浮筒組	1	
		106B-KG8H-9804	0	FLOAT VALVE SET	浮筒閥	1	
		1290-989-2000	0	COMPR SPG	彈簧	1	
		1290-C12-2000	0	SPG COMPR	彈簧	1	
		1300-KG8H-Q010	0	COMPR SPG	彈簧	1	
		16076-ND5-0040	0	O RING	O環	1	
		1610K-PVA1-800	0	CARBURETOR ASSY	化油器	1	
		16114-KG8-9010-M1	0	NEEDLE CLIP PLATE	油針固定簧片	1	
		16115-KG8-9010-M1	0	BAR CLIP	油針固定E簧	1	
		16152-KG8-9010-M1	0	FLOAT ARM PIN	浮筒閥臂銷	1	
		16162-KG8-9010-M1	0	DRAIN SCREW	溢流孔螺絲	2	
		1703-GJ2H-0040	0	SET PLATE	固定板	2	
		1782-KG8H-9010	0	CLIP	浮筒閥固定器	1	

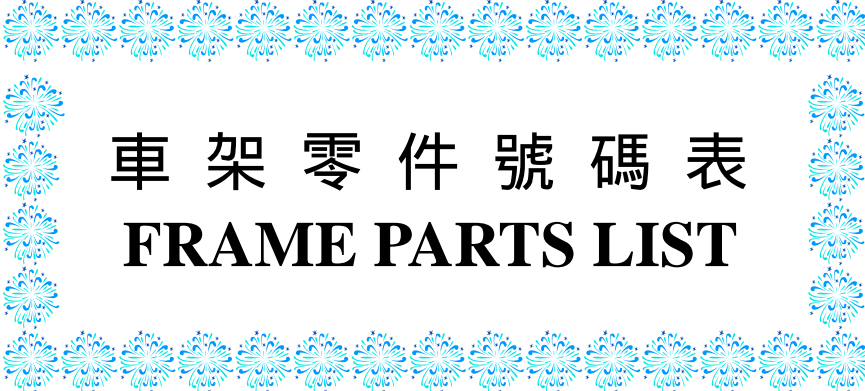
E 09

Carburetor

化油器



販賣記號	項目	零件號碼	版數	英文名稱	中文名稱	需要用量	建議售價
Sales mark	Ref no	Part no	Ver	Description	Chinese	Regd no	Ref Price
		4000-469-0000	0	AUTO BY-STARTER ASSY	自動旁通器	1	
		93892-04008-18	0	SCREW WASHER	螺絲	2	
		93892-04014-18	0	SCREW WASHER	螺絲	2	
		99101-116-0850	0	JET (M.J)	主噴油嘴	1	
		D1423-K31-0100	0	JET (S.J)	慢速噴油嘴	1	
		K785-111-0100	0	PUBE .A.V	輸送管組	1	
		N413-18Z00	0	HOLDER NEEDLE JET	油針支座	1	
		N426-28A00	0	NEEDLE JET	油針閥	1	
		N427-GRB00	0	NEEDLE JET	油針閥	1	
		N446-44D00	0	SCREW ADJUST	螺絲	1	
		S785-0820	0	TUBE CLIP SET	空氣管	1	
		W9351-24250	0	O-ORING	O環	1	
		W9535-25000	0	TUBE CLIP	管夾	1	
		W9535-45000	0	TUBE CLIP	管夾	2	

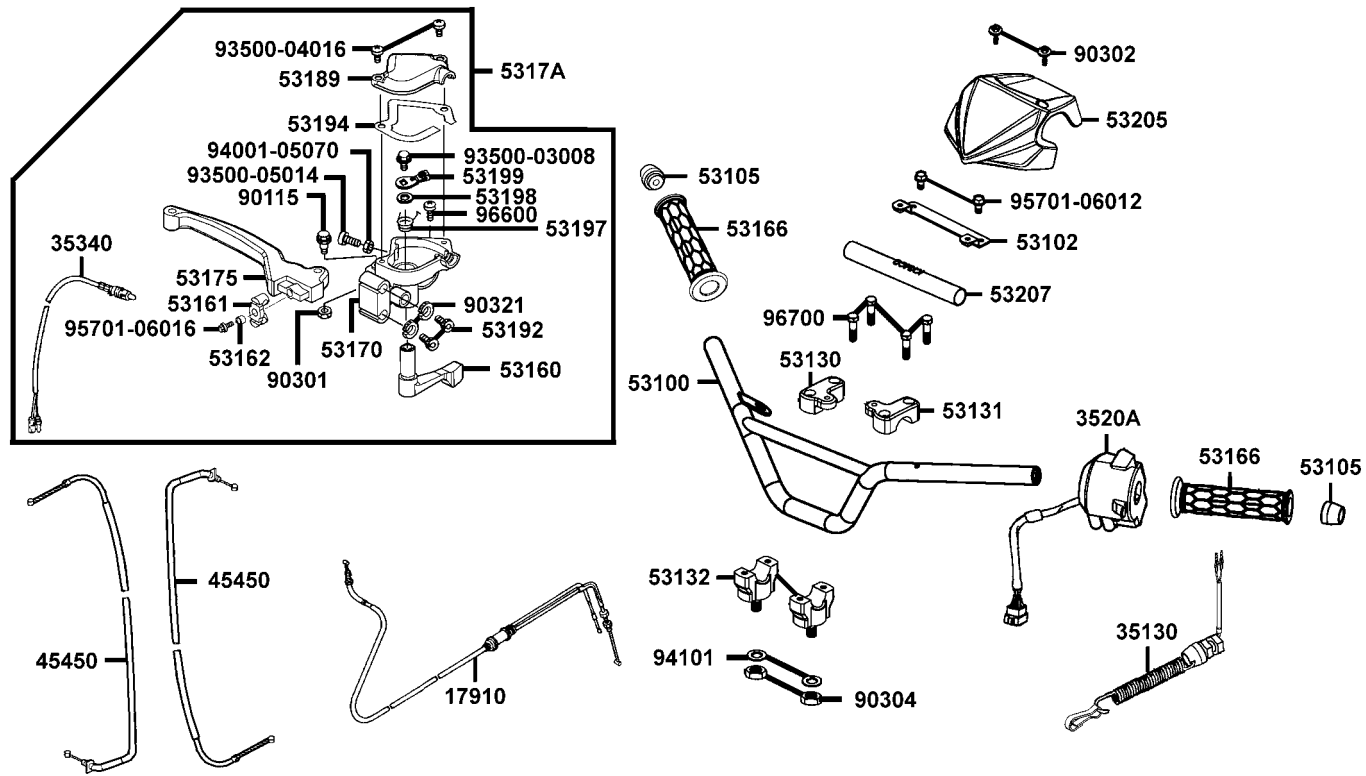


車架零件號碼表
FRAME PARTS LIST

F01

Handle Steering Handle Cover

轉
向
手
柄
手
柄
蓋

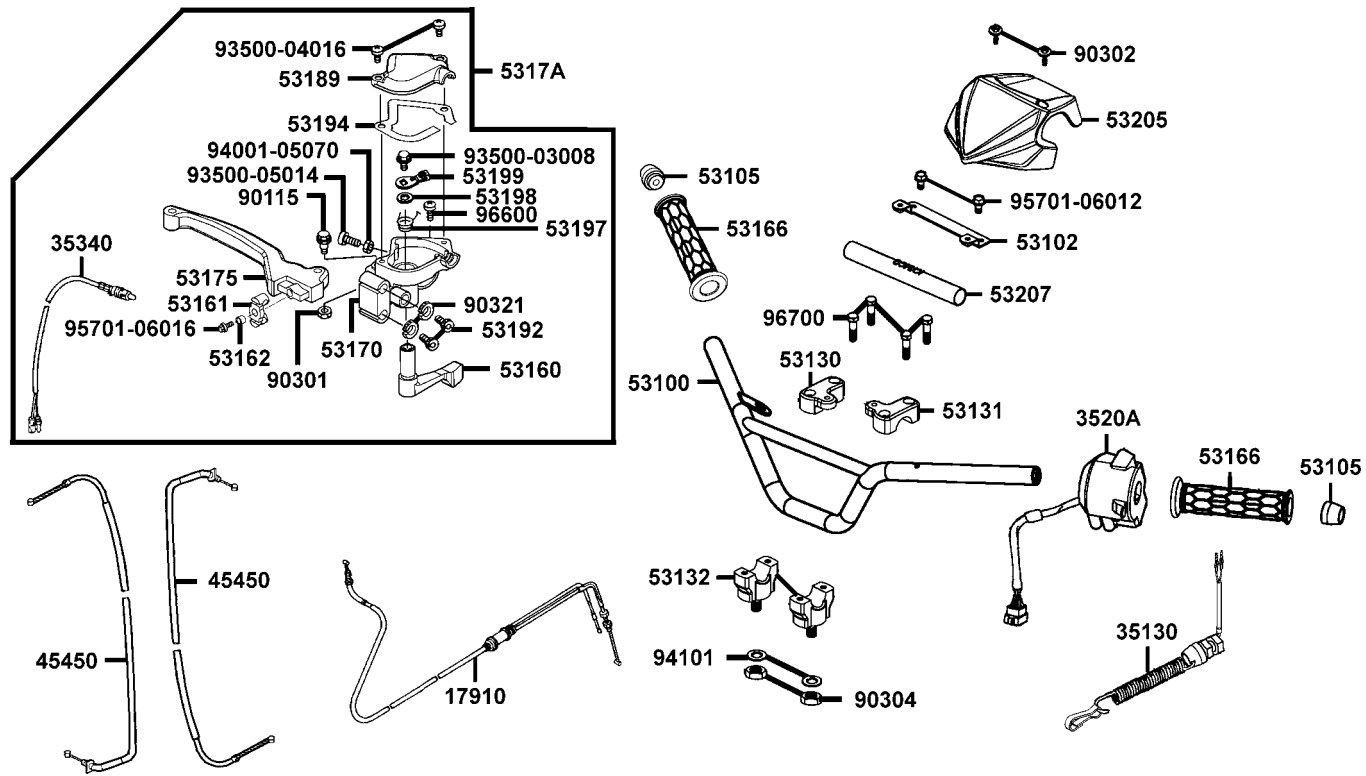


販賣記號	項目	零件號碼	版數	英文名稱	中文名稱	需要用量	建議售價
Sales mark	Ref no	Part no	Ver	Description	Chinese	Regd no	Ref Price
		17910-LBD4-800	0	CABLE COMP THROT	節流導線	1	
		35130-LBD4-900	4	SW UNIT KILL (SAFETY)	開關單位	1	
		3520A-PUA6-900	0	SW ASSY LH HANDEL COMP	手把左開關組	1	
		35340-LLB1-800	0	SW ASSY FR STOP	煞車燈開關	1	
		45450-LBD4-900	3	CABLE COMP FR BRK	前煞車導線	2	
**		53100-LBD4-900	8	HANDLE PIPE STRG	轉向手柄	1	
		53102-LBD4-900	1	STAY HANDLE COVER	手柄蓋支架	1	
		53105-KNBN-910	1	END STRG HANDLE	手柄平衡端子	2	
		53130-LBD4-900	2	HOLDER R HANDLE PIPE	右手柄固定座	1	
		53131-LBD4-900	2	HOLDER L HANDLE PIPE	手柄下固定座	1	
		53132-LBD4-900	2	HOLDER UNDER HANDLE PIPE	手柄下固定座	2	
		53160-LLB1-800	0	LEVER CHOKE	阻風拉桿	1	
		53161-LLB1-800	0	EQUALIZER BRAKE CABLE	煞車導線座	1	
		53162-LLB1-800	0	SPACER	墊片	1	
		53166-LBA7-900	2	GRIP HANDLE	手柄橡皮套	2	
		53170-LLB1-800	0	BRKT HANDLE R	手柄右托架	1	
**		53175-LLB1-800	0	LEVER R STRG HANDLE	手柄右拉桿	1	
		5317A-LLB1-800	7	BRKT ASSY HANDLE R	手柄左托架組	1	
		53189-LLB1-800	0	COVER BRKT R	右外蓋托架	1	
		53192-LLB1-800	0	BOLT WIRE ADJUST	調整螺絲	2	

F01

Handle Steering Handle Cover

轉
向
手
柄
手
柄
蓋

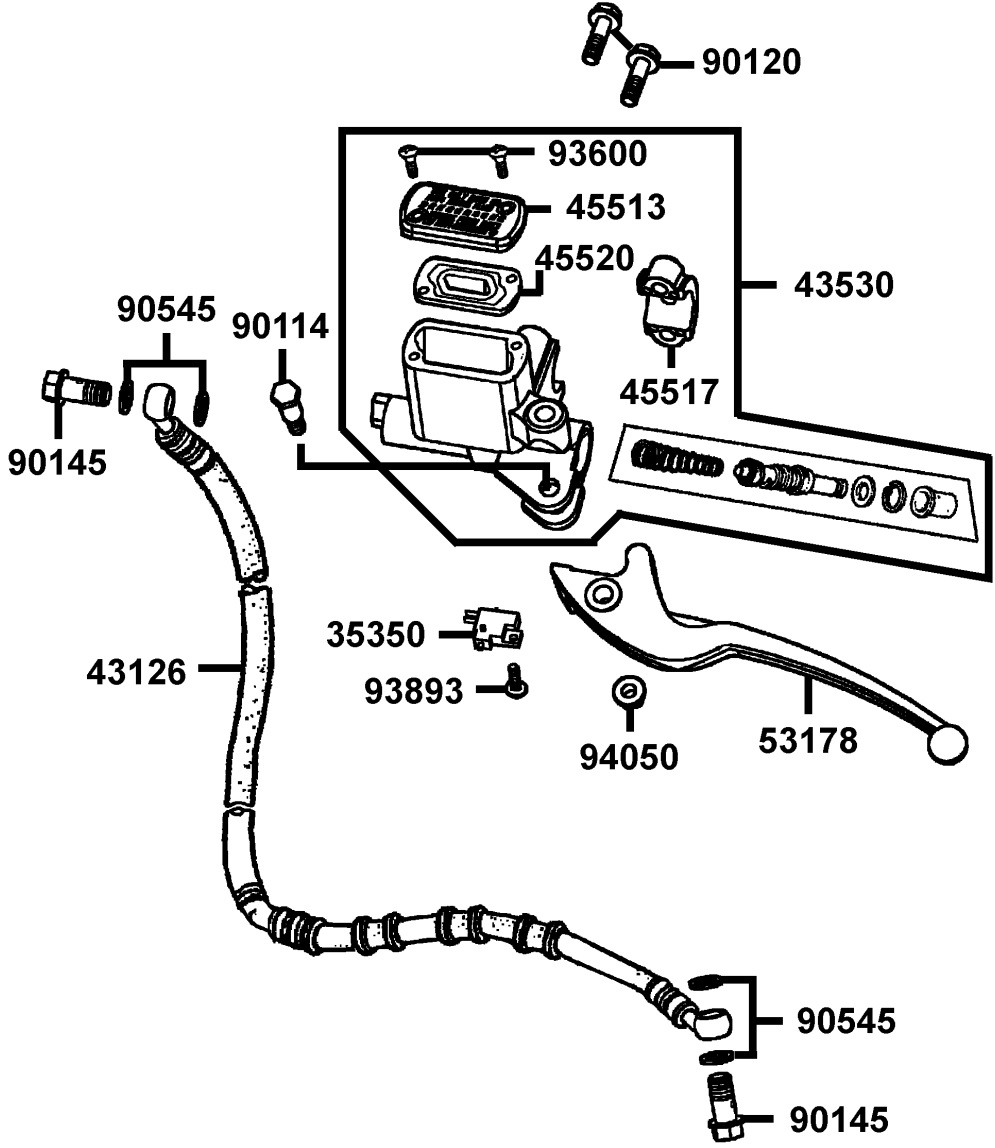


販賣記號	項目	零件號碼	版數	英文名稱	中文名稱	需要用量	建議售價
Sales mark	Ref no	Part no	Ver	Description	Chinese	Regd no	Ref Price
		53194-LLB1-800	0	PACKING	墊片	1	
		53197-LLB1-800	0	STOPPER PBK	停止件	1	
		53198-LLB1-800	0	BUTTON PBK	銷	1	
		53199-LLB1-800	0	COVER PBK	護蓋	1	
**		53205-LBD4-900	1	COVER HANDLE	手柄前蓋	1	
		53207-LBD4-900	1	PROTECTOR ASSY HANDLE PIPE	手柄保護套	1	
		90115-LLB1-800	0	BOLT HNDL LEVER PIVOT (M6*22)	拉桿固定螺絲 6*23	1	
		90301-LLB1-800	0	NUT U 6MM	螺帽 6MM	1	
		90302-GFY6-901	1	BOLT WASHER 5*16	螺絲 5*16	2	
		90304-GHE8-004	0	NUT HEX 10MM	螺帽 10MM	2	
		90321-LLB1-800	0	NUT FIXING	螺帽	2	
		93500-03008-0G	0	SCREW PAN 3*8	螺絲 3*8	1	
		93500-04016-0G	0	SCREW PAN 4*16	螺絲 4*16	2	
		93500-05014-0G	0	SCREW PAN 5*14	螺絲 5*14	1	
		94001-05070-0S	0	NUT HEX 5MM	螺帽 5MM	1	
		94101-10800	0	WASHER PLAIN 10MM	平面墊圈 10MM	2	
		95701-06012-06	1	BOLT FLANGE 6*12	螺絲 6*12(墨綠)	2	
		95701-06016-06	0	BOLT FLANGE 6*16	螺絲 6*16	1	
		96600-06020-07	0	SOCKET BOLT 6*20	螺絲 6*20	1	
		96700-06025-00	0	SCOKET BOLT 6*25	螺絲 6*25	4	

F02

Front Handle Bracket

前
煞
車
托
架

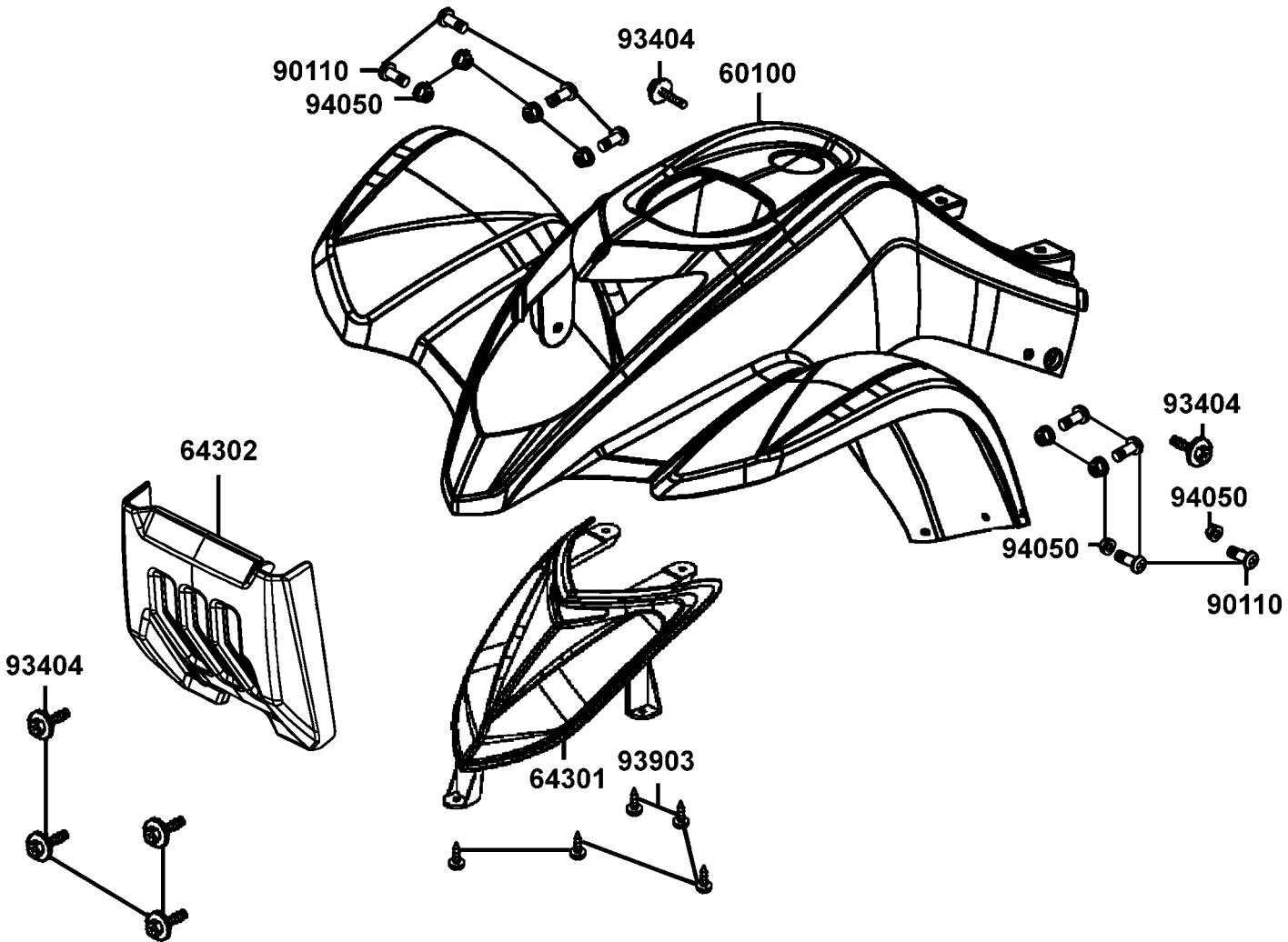


販賣記號	項目	零件號碼	版數	英文名稱	中文名稱	需要用量	建議售價
Sales mark	Ref no	Part no	Ver	Description	Chinese	Regd no	Ref Price
		35350-KNBN-901	0	SW ASSY RR STOP	煞車燈後置開關	1	
		43126-PVA2-900	2	HOSE ASSY RR BRAKE	後煞車油管	1	
		43530-KEBE-305	5	CYLINDER SET MASTER	後煞車主油缸	1	
		45513-GLW0-91A	0	CAP MASTER CYLINDER	煞車主油缸蓋	1	
		45517-KFAF-910	0	HOLDER M/C	主油缸固定座	1	
		45520-GLW0-91A	0	DIAPHRAGM	隔膜	1	
**		53178-KEBE-900	0	LEVER L STRG HNDL	手柄左拉桿	1	
		90114-1F66-007	2	BOLT HANDLE LEVER	右拉桿固定螺絲	1	
		90145-MKS9-61A-06	1	OIL BOLT 10*22	油管螺絲 10*22	2	
		90545-3L00-001	2	WASHER OIL BOLT	墊圈	4	
		93600-04012-1G	0	SCREW FLAT 4*12	螺絲 4*12	2	
		93893-04012-18	0	SCREW WASHER 4*12	螺絲 4*12	1	
		94050-06060	0	NUT FLANGE 6MM	螺帽 6MM	1	
		90120-PVA2-900	1	BOLT FLANGE 6*20	螺絲 6*20(墨綠)	2	

F03

Front Cover Floor Panel

前蓋
腳踏板

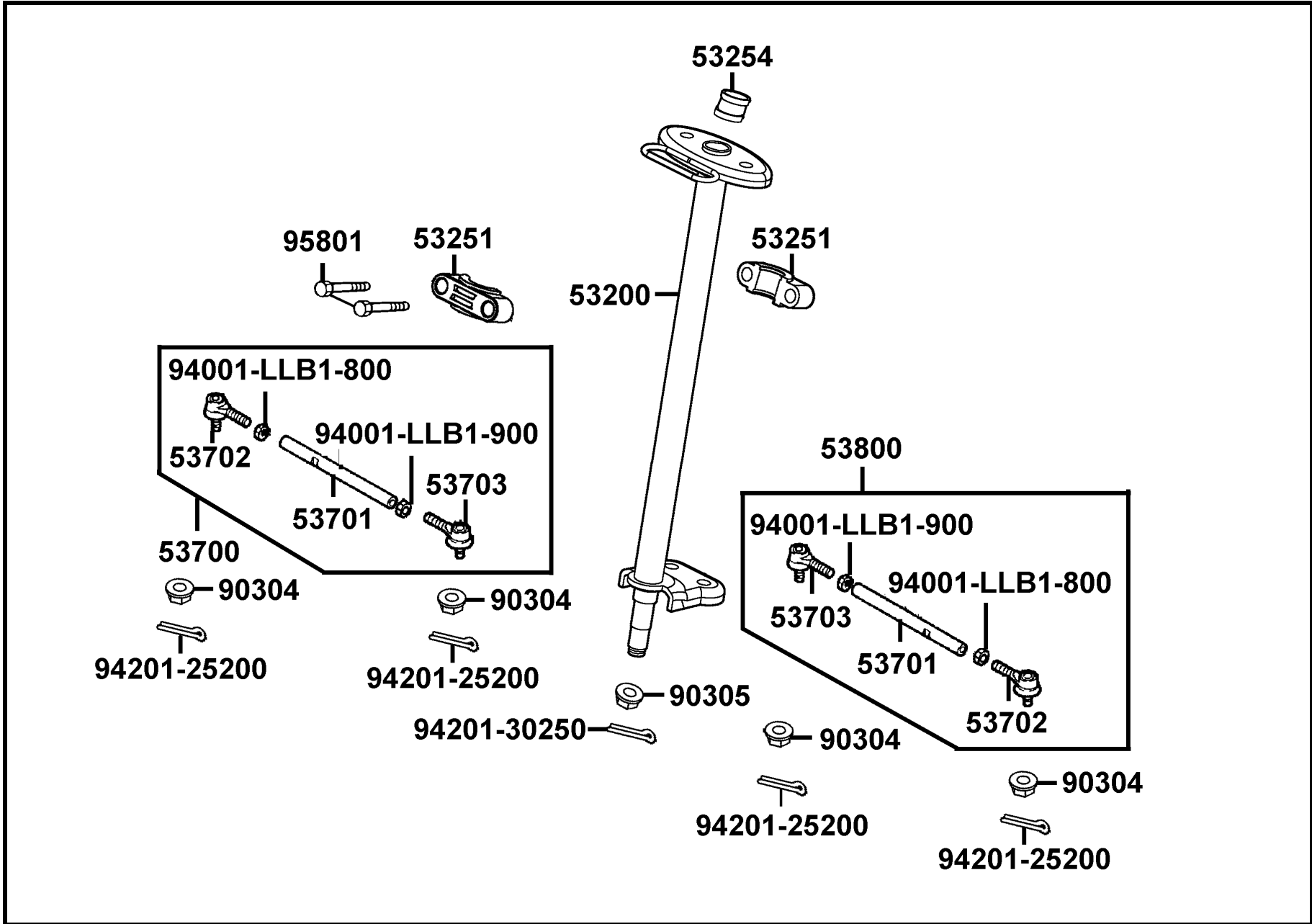


販賣記號	項目	零件號碼	版數	英文名稱	中文名稱	需要用量	建議售價
Sales mark	Ref no	Part no	Ver	Description	Chinese	Regd no	Ref Price
**		60100-LBD4-900	4	MAIN BODY ASSY	前蓋主體	1	
		64301-LBD4-900	3	COVER FRONT	前護蓋	1	
**		64302-LBD4-900	3	COVER FR BUMPER	保險桿護蓋	1	
		90110-LLB1-800	2	SCREW SPECIAL 6x16-16 (K)	螺絲6*16-16	8	
		93903-35360	0	SCREW TAPPING 5*16 (G)	螺絲5*16 (G)	5	
		93404-06016-06	0	BOLT WASHER 6*16	螺絲 6*16	10	
		94050-LDE9-E00	1	NUT FLANGE 6MM (C)	尼龍螺帽	2	

F04

Front Fork

前
避
震
器

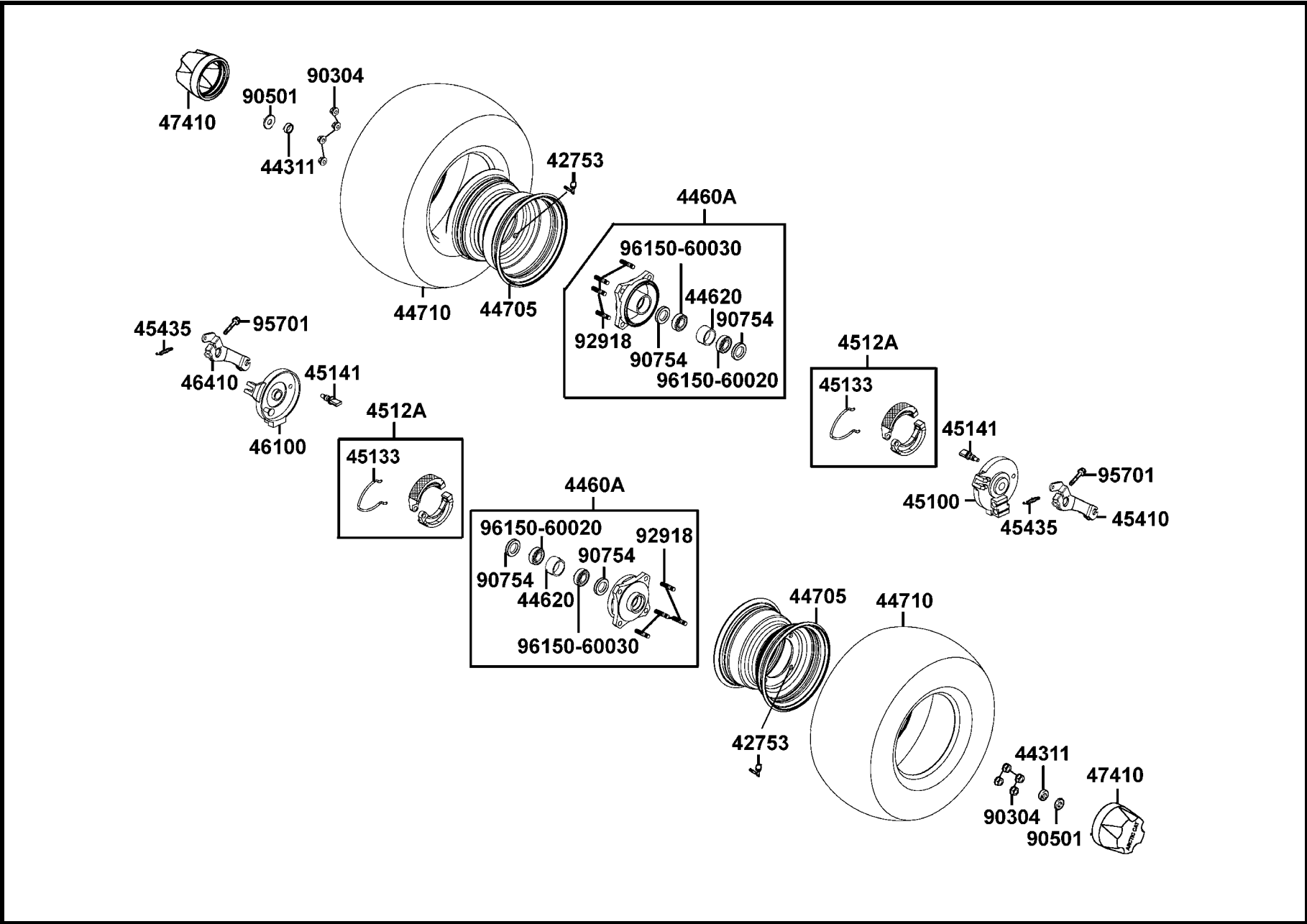


販賣記號	項目	零件號碼	版數	英文名稱	中文名稱	需要用量	建議售價
Sales mark	Ref no	Part no	Ver	Description	Chinese	Regd no	Ref Price
		53200-LBD4-900	8	STEM COMP STEERING	轉向桿	1	
		53251-LBD4-900	1	HOLDER STEM STRG	轉向桿固定座	2	
		53254-LBD4-900	3	SLEEVE STEM	轉向套子	1	
		53700-PVA2-900	2	ROD ASSY R STRG	轉向右連桿組	1	
		53701-PVA2-900	1	ROD COMP STEERING	轉向連桿	2	
		53702-PVA2-900	0	JOINT R BALL	右球型接頭	2	
		53703-PVA2-900	0	JOINT L BALL	左球型接頭	2	
		53800-PVA2-900	2	ROD ASSY L STRG	轉向左連桿組	1	
		90304-LBD4-900	2	NUT U FLANGE 10MM	螺帽 10MM	4	
**		90305-MAA1-004-SY	0	NUT U 14MM	螺帽 14MM	1	
		94001-LLB1-800	2	NUT HEX 10MM	螺帽10MM	2	
		94001-LLB1-900	2	NUT HEX LH 10MM	左螺帽 10MM	2	
		94201-25200	0	PIN SPLIT 2.5*20	插銷 2.5*20	4	
		94201-30250	0	PIN SPLIT 3*25	插銷 3*25	1	
		95801-08065-08	0	BOLT FLANGE 8*65	螺絲 8*65	2	

F05

Front Wheel

前輪

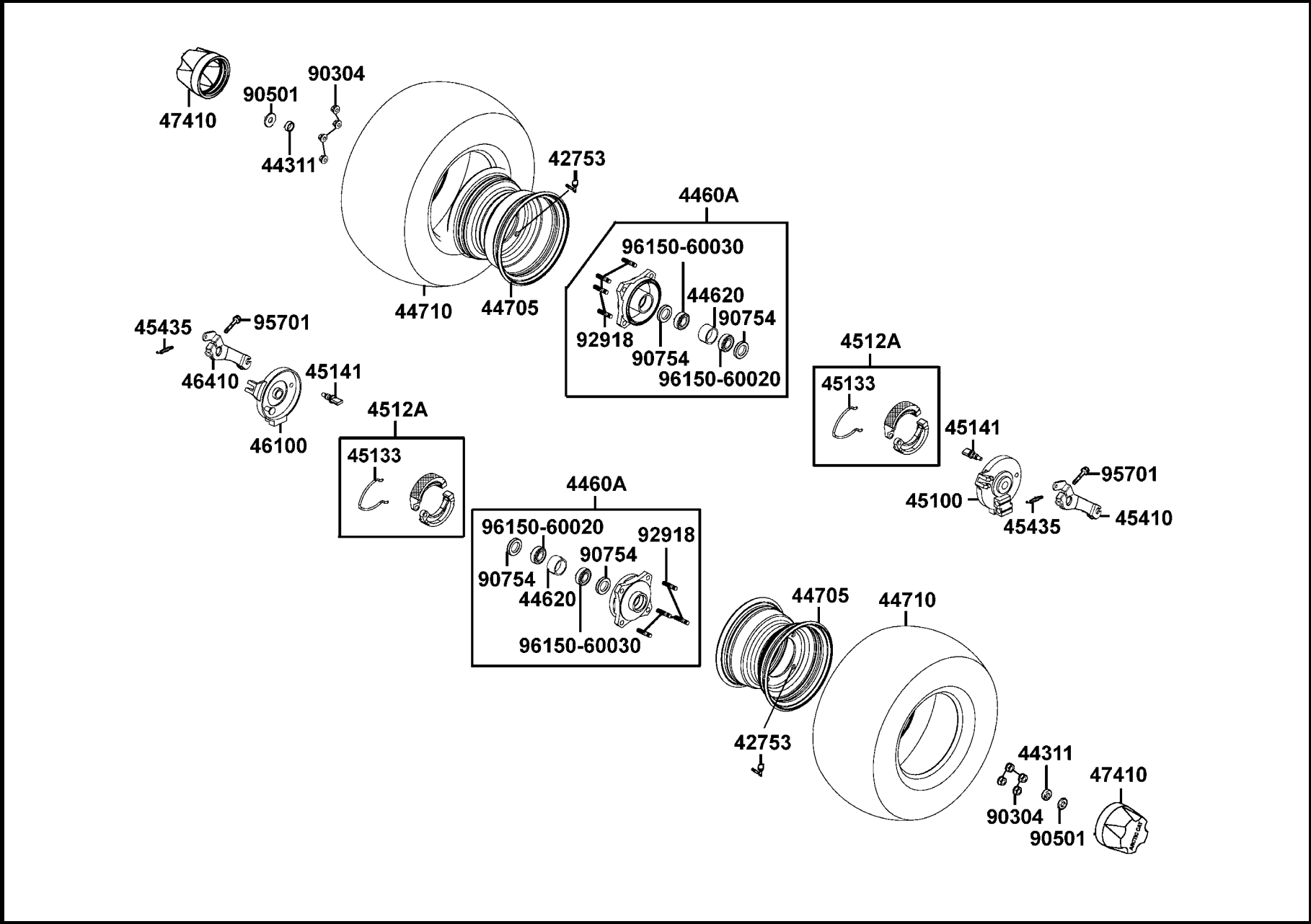


販賣記號 Sales mark	項目 Ref no	零件號碼 Part no	版數 Ver	英文名稱 Description	中文名稱 Chinese	需要用量 Regd no	建議售價 Ref Price
		42753-KNBN-90B	1	VALVE RIM (TR412)	打氣嘴	2	
		44311-PWA6-900	2	COLLAR FR WHEEL SIDE	輪邊套筒	2	
**		4460A-LBD4-900	2	HUB ASSY FR	前輪轂組	2	
		44620-LBD4-900	1	COLLAR FR DIST	前輪軸距套筒	2	
**		44705-LBD3-900	2	RIM COMP WHEEL	前輪圈	2	
		44710-LBD3-900	2	TIRE ASSY RR/KENDA	前輪胎(建大)	2	
**		45100-LBD4-900	2	PANEL COMP FR RH	右前煞車板	1	
		4512A-LAC5-900	2	SHOE ASSY FR	前煞車鞋組	2	
		45133-LAC5-900	1	SPG BRAKE SHOE	煞車鞋彈簧	2	
		45141-LBD4-900	1	CAM FR BRAKE	前煞車凸輪	2	
		45410-LBD4-900	1	ARM FR BRAKE RH	右前煞車臂	1	
		45435-LBD4-900	0	SPG BRK ARM RETURN	剎車臂歸位彈簧	2	
**		46100-LBD4-900	2	PANEL COMP FR LH	左前煞車板	1	
		46410-LBD4-900	1	ARM FR BRAKE LH	左前煞車臂	1	
		47410-LEG2-900	0	CAP WHEEL	防塵蓋	2	
		90304-LBD4-900	2	NUT U FLANGE 10MM	螺帽 10MM	8	
		90501-PWA6-900	1	WASHER 12MM	華司 12MM	2	
		90754-LLB1-900	1	DUST SEAL 22*35*7	防塵封 22*35*7	4	
		92918-LBD4-900	2	BOLT STUD II 10*17	螺絲 10*17	8	
		95701-05024-08	0	BOLT FLANGE 5*24	螺絲 5*24	2	

F05

Front Wheel

前輪

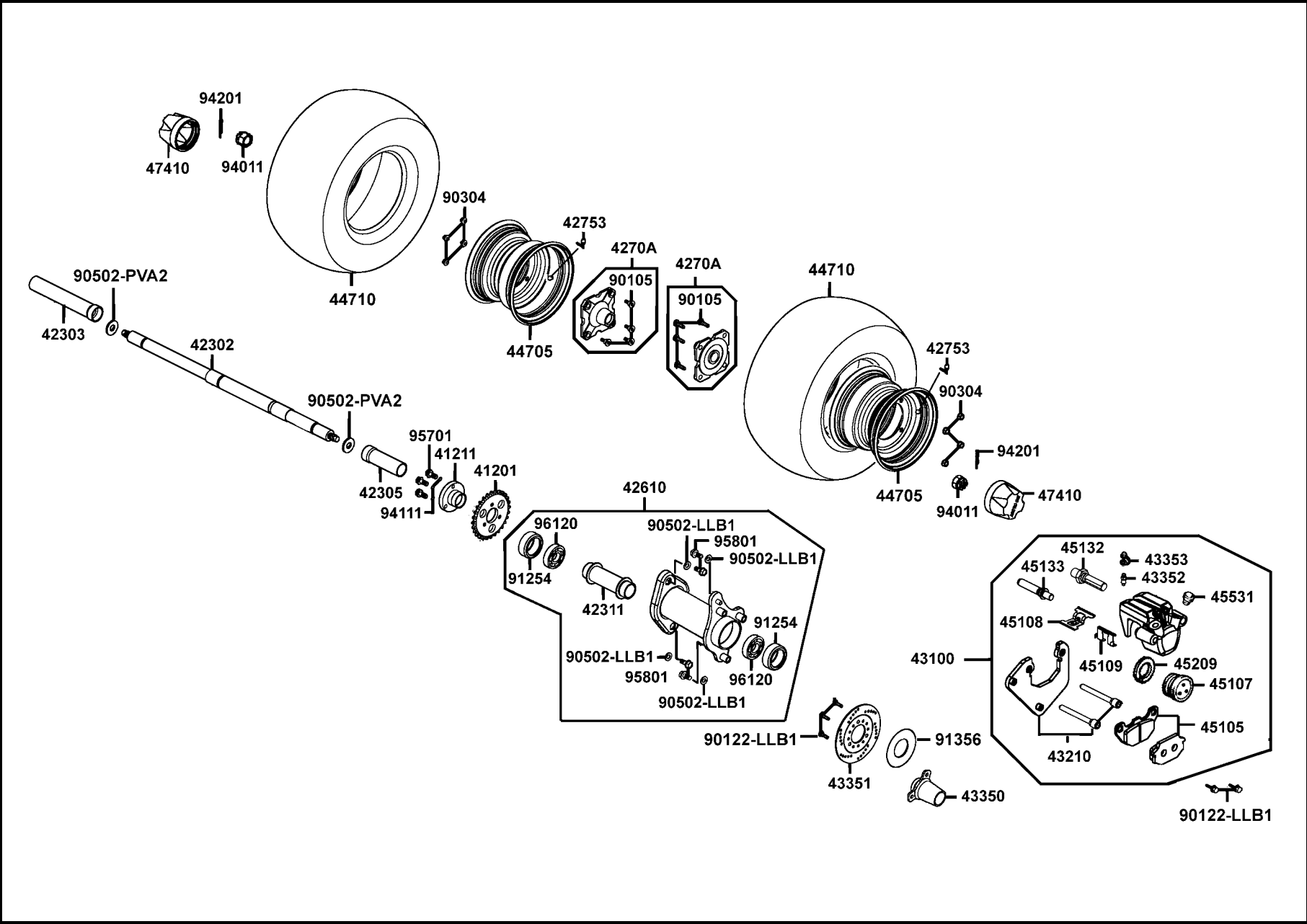


販賣記號	項目	零件號碼	版數	英文名稱	中文名稱	需要用量	建議售價
Sales mark	Ref no	Part no	Ver	Description	Chinese	Regd no	Ref Price
		96150-60020-10	0	BEARING BALL RADIAL 6002	軸承 6002	2	
		96150-60030-10	0	BEARING BALL RADIAL 6003	軸承 6003	2	

F06

Front Wheel

前輪

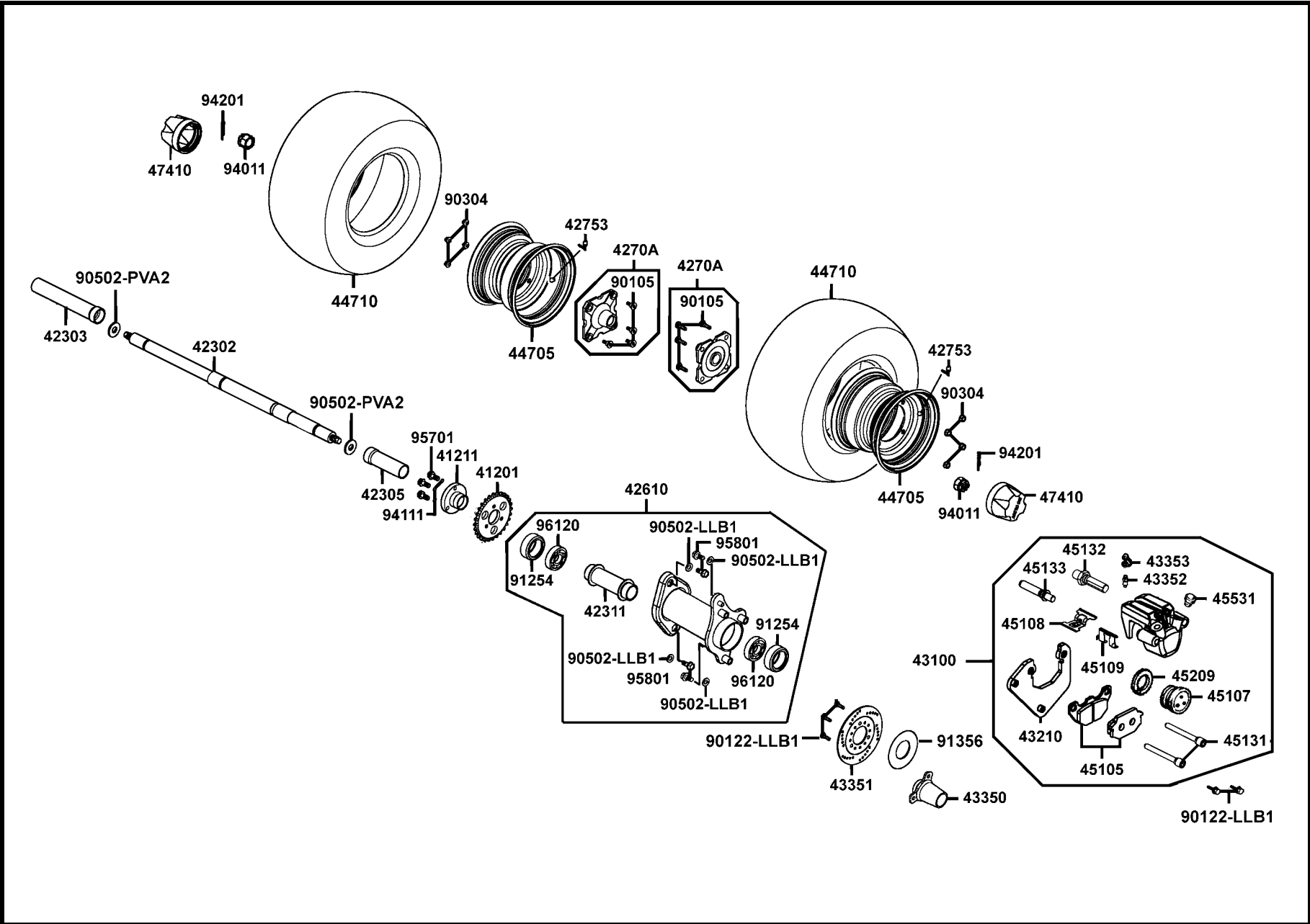


販賣記號 Sales mark	項目 Ref no	零件號碼 Part no	版數 Ver	英文名稱 Description	中文名稱 Chinese	需要用量 Regd no	建議售價 Ref Price
		41201-PWA6-900	1	SPRKT FINAL DRIVEN	最終扣鍊齒輪	1	
		41211-PVA2-900	4	HOLDER SPROCKET	扣鍊齒輪固定座	1	
		42302-PVA2-900	3	SHAFT RR WHEEL	後輪軸	1	
		42303-LBD4-900	2	SPACER RR WHEEL R	右後輪套管	1	
		42305-LBD4-900	2	SPACER RR WHEEL L	左後輪套管	1	
		42311-LBD4-800	1	COLLAR RR HUB	後輪轂套筒	1	
**		42610-LBD4-800	2	HUB ASSY REAR	後輪轂	1	
**		44705-LBD3-900	2	RIM COMP RR WHEEL	後輪圈	2	
		4270A-PWA6-900	2	CONNECTOR ASSY RR	後輪轂連接器組	2	
		44710-LBD3-900	2	TIRE ASSY RR	後輪胎	2	
		42753-KNBN-90B	1	VALVE RIM (TR412)	打氣嘴	2	
		43100-LLB1-800	4	CALIPER ASSY RR	後煞車卡鉗	1	
		43210-LLB1-305	2	BRACKET RR	後煞車卡鉗托架	1	
		43350-PVA2-900	4	BRACKET BRAKE DISK	後煞車圓盤托架	1	
**		43351-KEBE-900	2	DISK RR BRAKE	後煞車圓盤	1	
		43352-5H68-004	3	BLELDER	加油嘴	1	
		43353-4A61-77A	0	CAP BLEEDER	加油嘴蓋	1	
		45105-KFA6-305	0	PAD COMP	煞車摩擦板組	1	
		45107-KFA6-900	0	PISTON	卡鉗活塞	1	
		45108-KFA6-900	2	SPRING PAD	摩擦板彈簧	1	

F06

Front Wheel

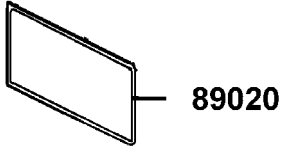
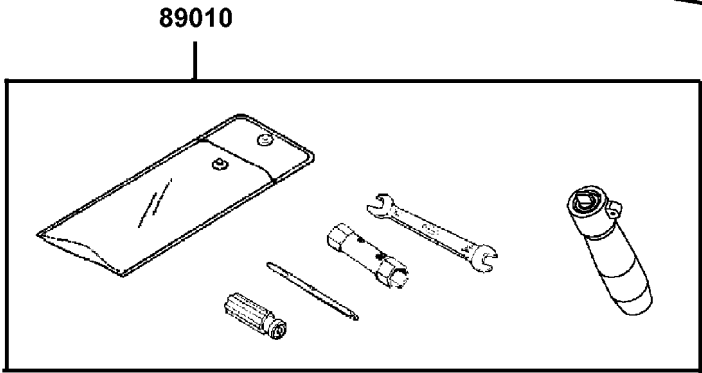
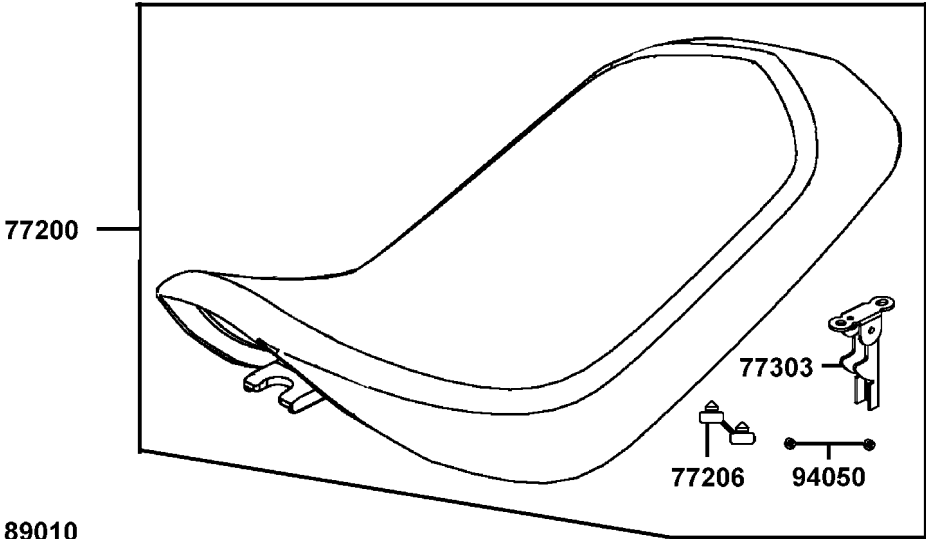
前輪



販賣記號 Sales mark	項目 Ref no	零件號碼 Part no	版數 Ver	英文名稱 Description	中文名稱 Chinese	需要用量 Regd no	建議售價 Ref Price
		45109-KFA6-900	0	DUST SEAL	防塵油封	1	
		45132-KFA6-900	0	BUSH BOOT PIN	卡鉗襯套	1	
		45133-KFA6-900	0	BOOT B	襯套B	1	
		45209-KFA6-900	0	SEAL PISTON	油封	1	
		45531-GAR1-951	0	PLUG	塞蓋	1	
		47410-LEG2-900	0	CAP WHEEL SHAFT	防塵蓋	2	
		90105-LBD4-900	2	BOLT CONNECTOR	螺絲	8	
		90112-LBD4-800	1	BOLT DISK	螺絲(墨綠)	3	
		90122-LLB1-800-06	2	BOLT FLANGE 8*28	螺絲 8*28(墨綠)	2	
		90304-LBD4-900	2	NUT U FLANGE 10MM	螺帽 10MM	8	
		90502-PVA2-900	1	WASHER 14MM	華司 14 MM	2	
		90502-LLB1-900	1	WASHER 12.2*28*4	華司 12.2*28*4	4	
		91254-LBD4-800	0	SEAL DUST	防塵封	2	
		91356-PVA2-900	1	O-RING 30MM	O型環	1	
		94011-LLB1-900	4	NUT FLANGE CASTLE 14MM	螺帽 14MM	2	
		94111-08800	0	WASHER SPG 8MM	華司 8MM	3	
		94201-30300	0	PIN SPLIT 3*25	插銷 3*25	2	
		95701-08020-06	1	BOLT FLANGE 8*20	螺絲 8*20(墨綠)	3	
		95801-LLB1-900-06	3	BOLT FLANGE 12*25	螺絲 12*25(墨綠)	4	
		96120-60060-10	0	BEARING BALL RADIAL 6006	軸承 6006	2	

F07

Seat

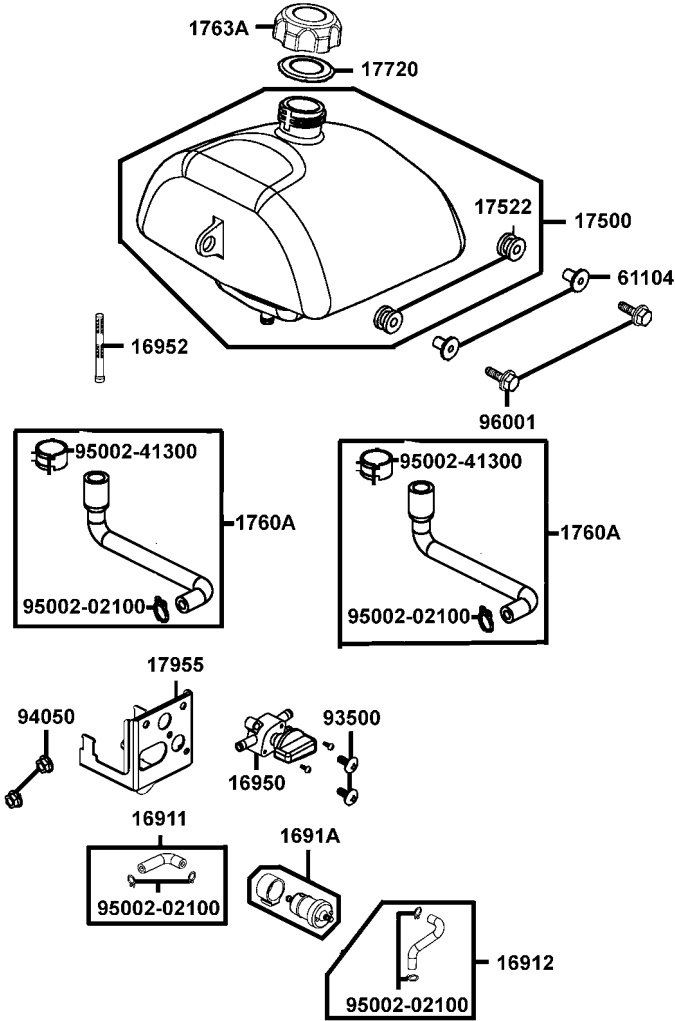


販賣記號	項目	零件號碼	版數	英文名稱	中文名稱	需要用量	建議售價
Sales mark	Ref no	Part no	Ver	Description	Chinese	Regd no	Ref Price
**		77200-LBD4-900	2	SEAT ASSY	座墊	1	
		77206-KEB7-900	0	RUBBER SEAT CUSHION	橡皮	2	
		77303-LLB1-900	2	KOOK ASSY SEAT LOCK	座墊鉤組	1	
		89010-LBD4-900	1	TOOL SET	工具包	1	
		89020-KKC4-900	1	BAND TOOL SET	束帶	1	
		94050-06080	0	NUT FLANGE 6MM	螺帽 6MM	2	

F08

Fuel Tank

油
箱

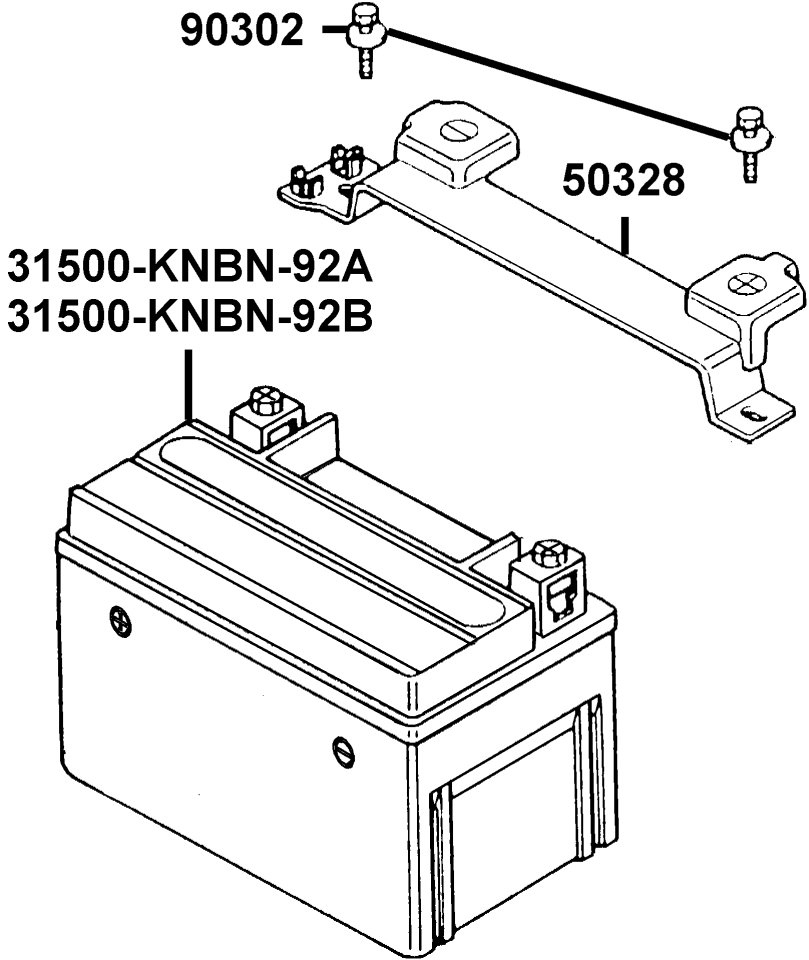


販賣記號	項目	零件號碼	版數	英文名稱	中文名稱	需要用量	建議售價
Sales mark	Ref no	Part no	Ver	Description	Chinese	Regd no	Ref Price
		16911-PVA2-MY0	1	TUBE ASSY FUEL	油管組	1	
		16912-PVA2-MY0	1	TUBE ASSY FUEL	油管組	1	
		1691A-GFY6-90A	3	STRAINER ASSY FUEL	濾油器組	1	
		16950-LLB1-900	3	COCK FUEL	油杯	1	
		16952-LLB1-900	1	SCREEN FUEL STRAINER	濾油網組	1	
		17500-LBD4-MY1	1	TANK COMP FUEL	油箱	1	
		17522-LLB1-900	1	RUBBER FUEL TANK	橡皮	2	
		1760A-LBD4-MY0	1	TUBE ASSY FUEL TANK	油箱油管	2	
		1763A-LBD4-900	1	CAP ASSY FUEL FILLER	油箱加入器	1	
		17720-LBD4-900	1	TRAY FRONT FENDER	油箱托盤	1	
		17955-PVA2-900	1	STAY FUEL COCK	壓住座	1	
		61104-3G57-001	0	COLLAR FR FENDER	前土除套筒	2	
		93500-05016-1B	0	SCREW PAN 5*16	螺絲 5*16	2	
		94050-06080	0	NUT FLANGE 6MM	螺帽 6MM	2	
		95002-02100	0	CLIP B10 TUBE	管夾	6	
		95002-41300-00	0	CLAMP D 13.0 TUBE	管夾	2	
		96001-06020-08	0	BOLT FLANGE SH 6*20	螺絲 6*20	2	

F09

Battery

電
瓶

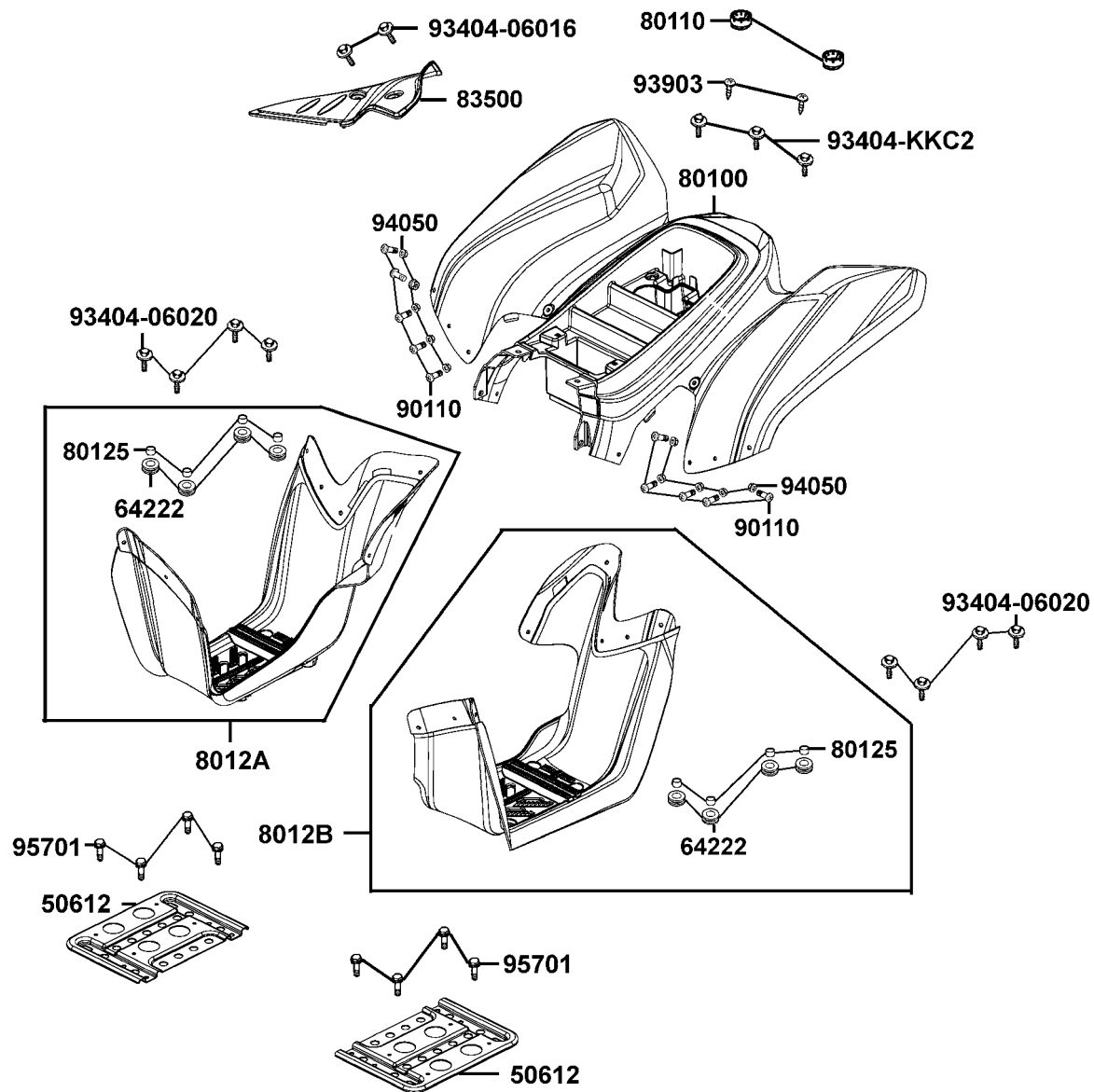


販賣記號	項目	零件號碼	版數	英文名稱	中文名稱	需要用量	建議售價
Sales mark	Ref no	Part no	Ver	Description	Chinese	Regd no	Ref Price
		31500-KNBN-92A	5	BATTERY YTX5L-BS	電瓶	1	
		31500-KNBN-92B	7	BATTERY YTX5L-BS	電瓶	1	
		50328-LBD4-900	1	BAND,BATTERY	電瓶固定板	1	
		90302-PWA5-900	1	BOLT-WASH 5*12	螺絲 5*12	2	

F10

Body Cover Luggage Box

車
體
邊
蓋
行
李
箱

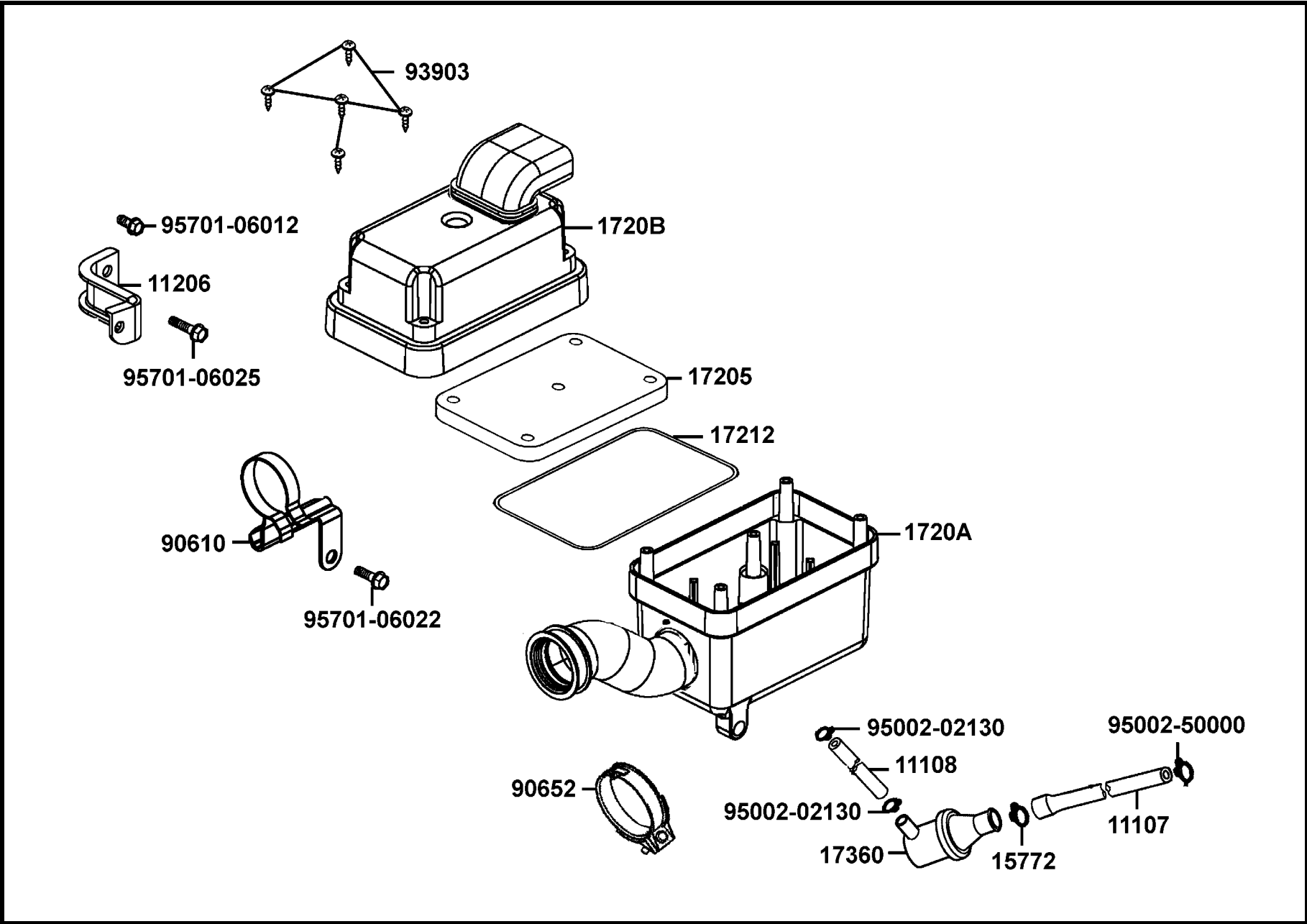


販賣記號	項目	零件號碼	版數	英文名稱	中文名稱	需要用量	建議售價
Sales mark	Ref no	Part no	Ver	Description	Chinese	Regd no	Ref Price
		50612-LBD4-900	3	RNFCT R FLOOR	腳踏板底架	1	
		64222-LLJ3-E00	1	RUBBER WIND SCREEN	遮陽板橡皮	8	
**		80100-LBD4-900	7	FENDER REAR	後土除	1	
		80110-LBA7-900	1	RUBBER REAR FENDER	後擋泥板橡皮	2	
		80125-LBD4-900	1	COLLAR FLOOR	套筒	8	
**		8012A-LBD4-900	4	MUDGUARD ASSY R FLOOR	右腳踏板組	1	
**		8012B-LBD4-900	4	MUDGUARD ASSY L FLOOR	左腳踏板組	1	
		83500-PWA5-900	1	COVER SIDE	側邊蓋	1	
		90110-LLB1-800	2	SCREW SPECIAL 6x16-16 (K)	螺絲6*16-16(黑色)	10	
		93404-06016-06	0	BOLT WASHER 6*16 (G)	螺絲 6*16(墨綠)	2	
		93404-KKC2-900	1	BOLT-WASH 6X16	螺栓	3	
		93404-06020-06	1	BOLT WASHER 6*20	螺絲 6*20(墨綠)	8	
		94050-LDE9-E00	1	NUT LOCK	尼龍螺帽	10	
		95701-08016-06	0	BOLT FLANGE 8*16	螺絲 8*16(墨綠)	8	

F11

Air Cleaner

空氣濾清器

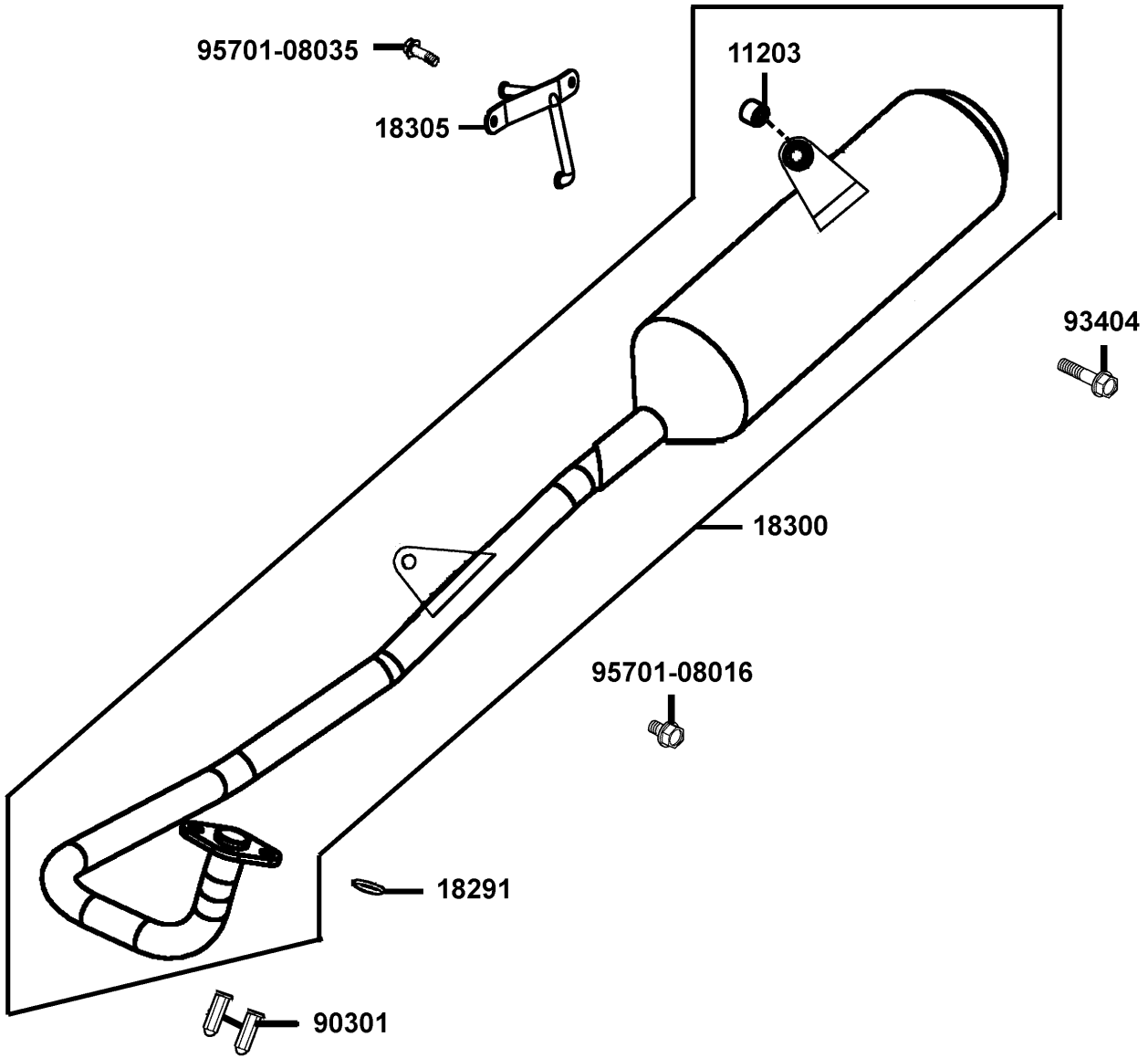


販賣記號	項目	零件號碼	版數	英文名稱	中文名稱	需要用量	建議售價
Sales mark	Ref no	Part no	Ver	Description	Chinese	Regd no	Ref Price
		11107-LBD4-900	1	TUBE A	通氣管 A	1	
		11108-LBD4-900	0	TUBE B	通氣管 B	1	
		11206-LBD4-900	2	STAY A/C	空氣濾清器箱支架	1	
		15772-2B92-011	0	CLIP BREATHER TUBE	管夾	1	
		17205-LLJ1-900	1	ELEMENT AIR/C	空氣濾清海棉	1	
		1720A-PWA3-900	3	CASE ASSY AIR/C	空氣濾清箱組	1	
		1720B-LBD4-900	3	COVER ASSY AIR/C	空氣濾清蓋組	1	
		17212-LBD4-900	1	SEAL AIR/C COVER	空氣濾清箱蓋塵封	1	
		17360-KGBG-900	0	CATCH TANK ASSY	曲軸箱廢氣回收器	1	
		90610-LLJ1-900	2	BAND ASSY AIR/C TUBE	濾清器導管束帶	1	
		90652-KTCT-900	1	BAND 44 AIR/C CONN TUBE	管夾	1	
		93903-25460	0	SCREW TAPPING 5*20	螺絲 5*20	5	
		95002-02130	0	CLIP B13 TUBE	管夾	2	
		95002-50000	0	CLIP C9 TUBE	管夾	1	
		95701-06012-08	0	BOLT FLANGE 6*12	螺絲 6*12	1	
		95701-06022-06	1	BOLT FLANGE SH 6*22	螺絲 6*22(墨綠)	1	
		95701-06030-08	0	BOLT FLANGE 6*30	螺絲 6*30	1	

F12

Exhaust Muffler

排氣管

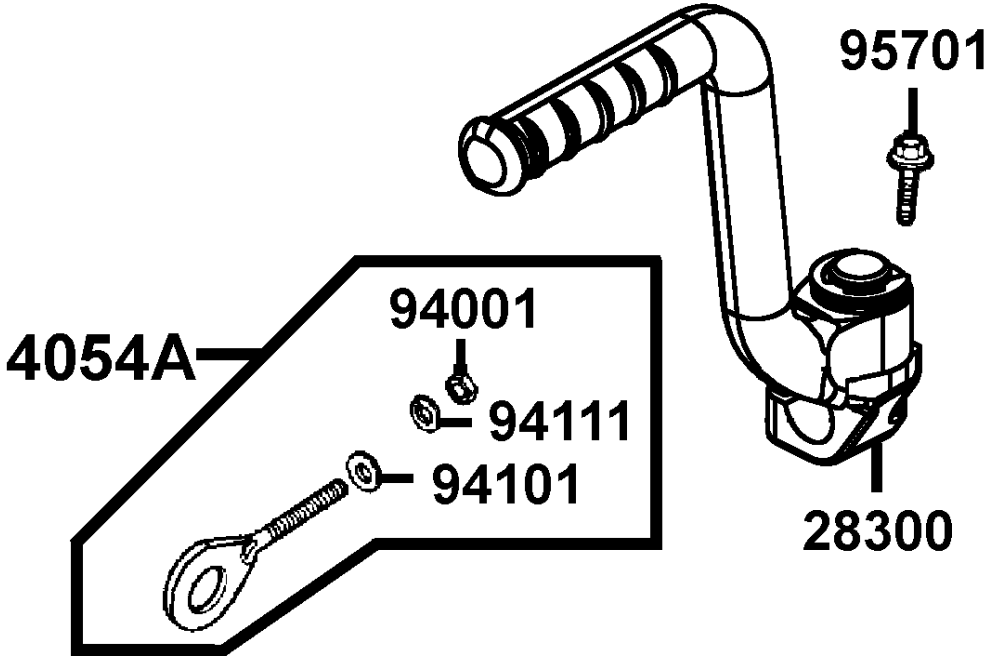


販賣記號	項目	零件號碼	版數	英文名稱	中文名稱	需要用量	建議售價
Sales mark	Ref no	Part no	Ver	Description	Chinese	Regd no	Ref Price
		11203-GFY6-901	0	RUBBER BUSH MUFFER STAY	橡皮襯套	1	
		18291-LBD4-900	2	GASKET EXH PIPE	排氣管墊片	1	
		18300-PVA1-900	3	MUFFLER COMP EXH	排氣管	1	
		18305-PWA6-900	2	STAY MUFFLER	排氣管支架	1	
		90301-GFY6-901	1	NUT (HEX) CAP 8MM	螺帽 8MM	2	
		93404-LBD4-900-06	2	BOLT WASH 8*28	螺絲 8*28(墨綠)	1	
		95701-08016-06	0	BOLT FLANGE 8*16	螺絲 8*16(墨綠)	1	
		95701-08035-06	1	BOLT FLANGE 8*35	螺絲 8*35(墨綠)	1	

F13

Stand Kick Starter Arm

腳架
起動踏桿

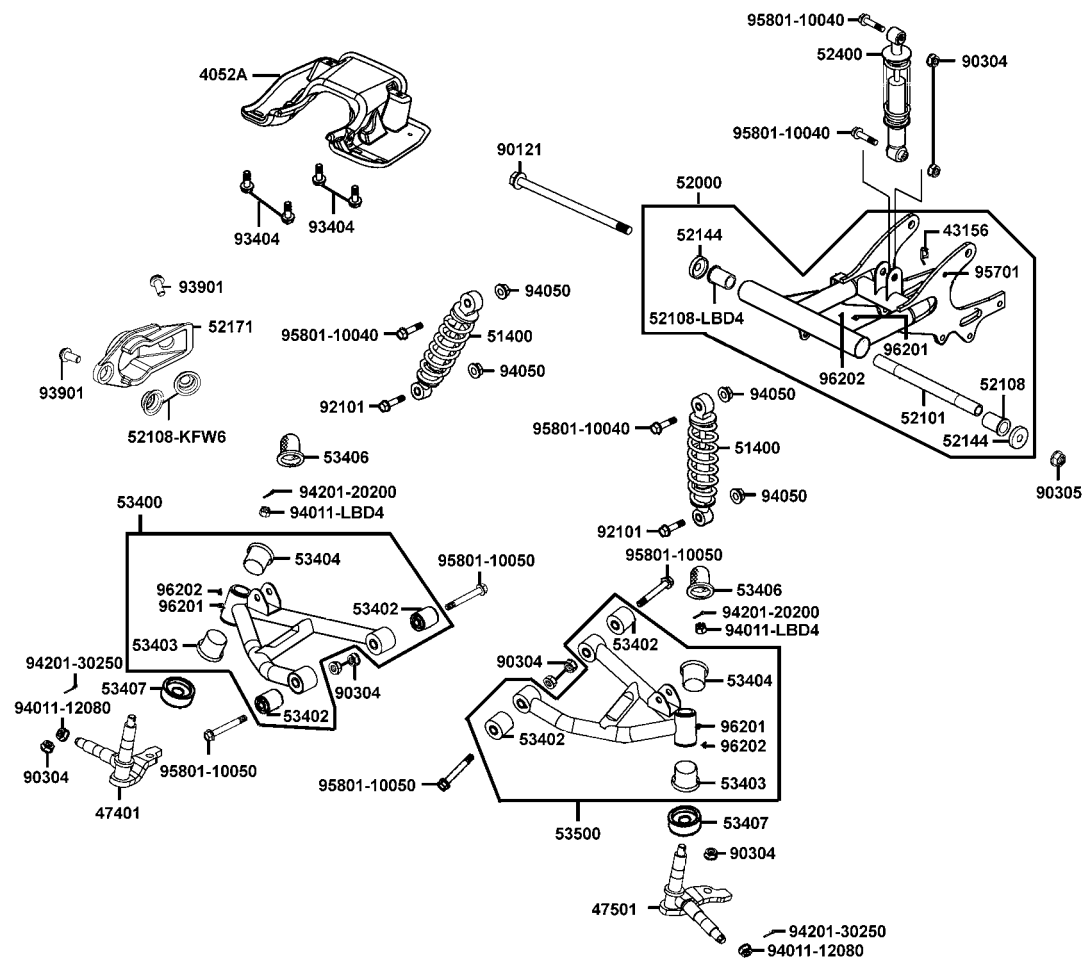


販賣記號	項目	零件號碼	版數	英文名稱	中文名稱	需要用量	建議售價
Sales mark	Ref no	Part no	Ver	Description	Chinese	Regd no	Ref Price
		28300-LBD4-900	4	ARM ASSY KICK STARTER	起動踏桿組	1	
		4054A-LBD4-900	1	DRIVE CHAIN ADJUSTER ASSY	外鍊調整器組	1	
		94001-08080-0S	0	NUT HEX 8MM	螺帽 8MM	1	
		94101-08800	0	WASHER PLAIN 8MM	螺帽 8MM	1	
		94111-08800	0	WASHER SPRING 8MM	螺帽 8MM	1	
		95701-06022-06	1	BOLT FLANGE 6*22	螺絲 6*22(墨綠)	1	

F14

Rear Cushion

後避震器

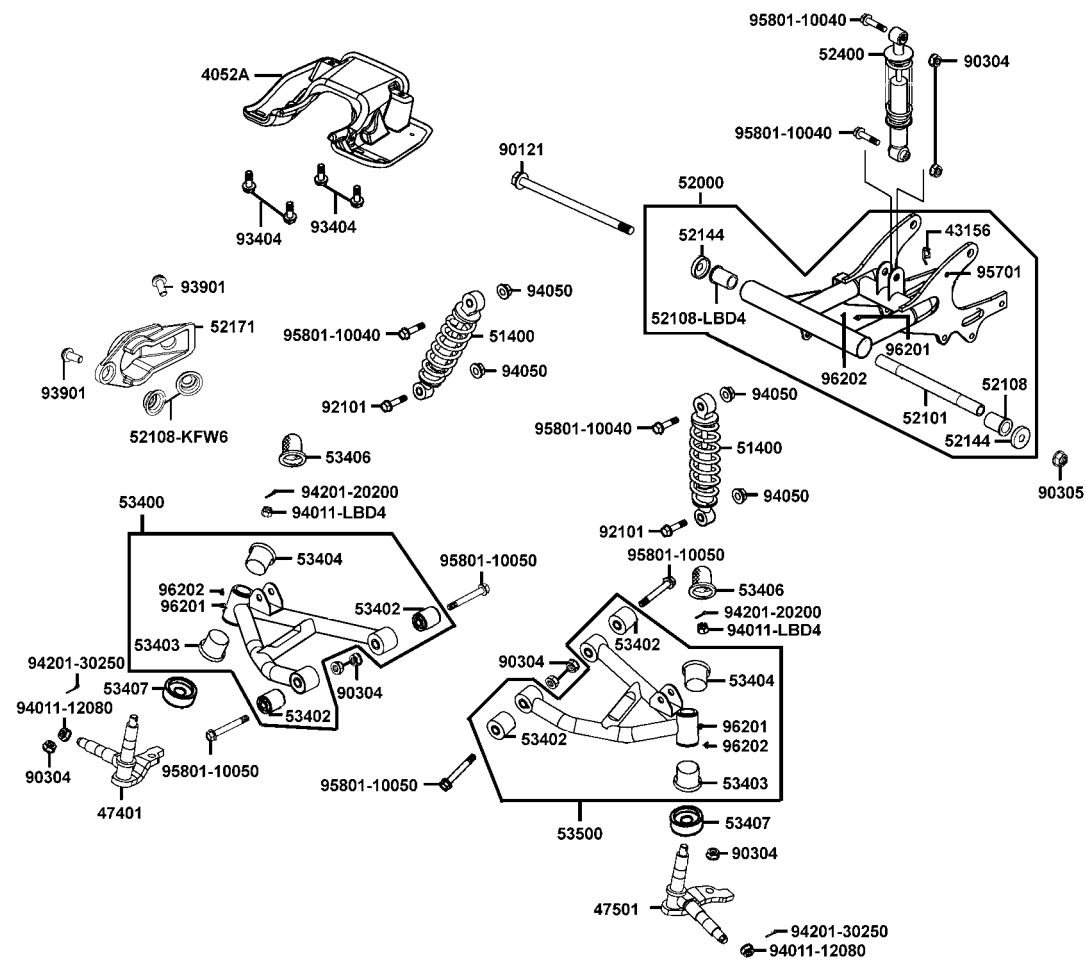


販賣記號	項目	零件號碼	版數	英文名稱	中文名稱	需要用量	建議售價
Sales mark	Ref no	Part no	Ver	Description	Chinese	Regd no	Ref Price
		4052A-PWA5-900	1	GUARD ASSY REAR FORK	後叉護蓋組	1	
		43156-LLB1-800	1	CLAMPER BRAKE HOSE	油管夾	1	
		47401-LBD4-900	2	SHAFT R STEERING	右轉向軸	1	
		47501-LBD4-900	2	SHAFT L STEERING	左轉向軸	1	
**		51400-LBD4-900	2	CUSH ASSY FR	前避震器組	2	
		52000-PVA2-900	5	FORK COMP RR	後叉組	1	
		52101-LBD4-900	1	COLLAR RR FORK DIST	後叉套筒	1	
		52108-KFW6-901	0	COLLAR CHAIN SLIDER	軸環	1	
		52108-LBD4-900	1	BUSH REAR FORK	內襯	2	
		52171-PVA2-900	1	SLIDER CHAIN	鍊條導板	1	
		52144-LBA7-900	1	CAP RR FORK DUST SEAL	後叉防塵蓋	2	
**		52400-LBD4-900	3	CUSH ASSY RR	後避震器組	2	
**		53400-PVA2-900	2	ARM ASSY R SWING	右緩衝臂	1	
		53402-LBD4-900	1	BUSH SWING ARM	內襯	4	
		53403-LBD4-900	1	BUSH SWING ARM BOTTOM	後叉防塵蓋	2	
		53404-LBD4-900	1	BUSH SWING ARM UP	緩衝臂襯套	2	
		53406-LBD4-900	1	CAP SWING ARM	緩衝臂蓋	2	
		53407-LBD4-900	1	SEAL SWING ARM	緩衝臂塵封	2	
**		53500-PVA2-900	2	ARM ASSY L SWING	左緩衝臂	1	
		90121-LBA7-900	2	BOLT RR FORK PIVOT	後叉軸螺絲	1	

F14

Rear Cushion

後
避
震
器

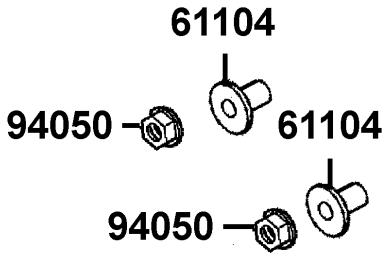
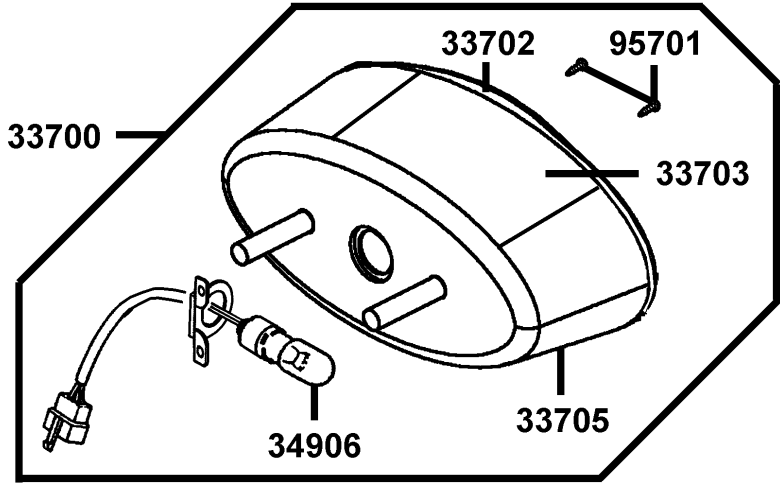


販賣記號	項目	零件號碼	版數	英文名稱	中文名稱	需要用量	建議售價
Sales mark	Ref no	Part no	Ver	Description	Chinese	Regd no	Ref Price
		90304-GLW0-90A	1	NUT U FLANGE 10MM	螺帽 10MM	8	
**		90305-MAA1-004-SY	0	NUT U FLANGE 14MM	螺帽 14MM	1	
		92101-10040-0H	0	BOLT HEX 10*40	螺絲 10*40	2	
		93404-06016-06	0	BOLT WASH 6*16	墊圈型螺絲 6*16(墨綠)	4	
		93901-26110	0	SCREW TAPPING 6*12	螺絲 6*12	2	
		94011-12080-0S	0	NUT CASTLE 12MM	螺帽 12MM	2	
		94011-LBD4-900	1	NUT FLANGE CASTLE 10MM	螺帽 10MM	2	
		94050-10080	0	NUT FLANGE 10MM	螺帽 10MM	4	
		94201-20200	0	PIN SPLIT 2*20	插銷 2*20	2	
		94201-30250	0	PIN SPLIT 3.0*25	插銷 3.0*25	2	
		95701-06010-00	0	BOLT FLANGE 6*10	螺絲 6*10	1	
		95801-10040-08	0	BOLT FLANGE 10*40	螺絲 10*40	4	
		95801-10050-06	1	BOLT FLANGE 10*50	螺絲 10*50(墨綠)	4	
		96201-10000	0	NIPPLE GREASE	潤滑油嘴	3	
		96202-LBD4-900	0	BOOT CREASE NIPPLE	潤滑油嘴護蓋	3	

F15

Tail Light

後
燈

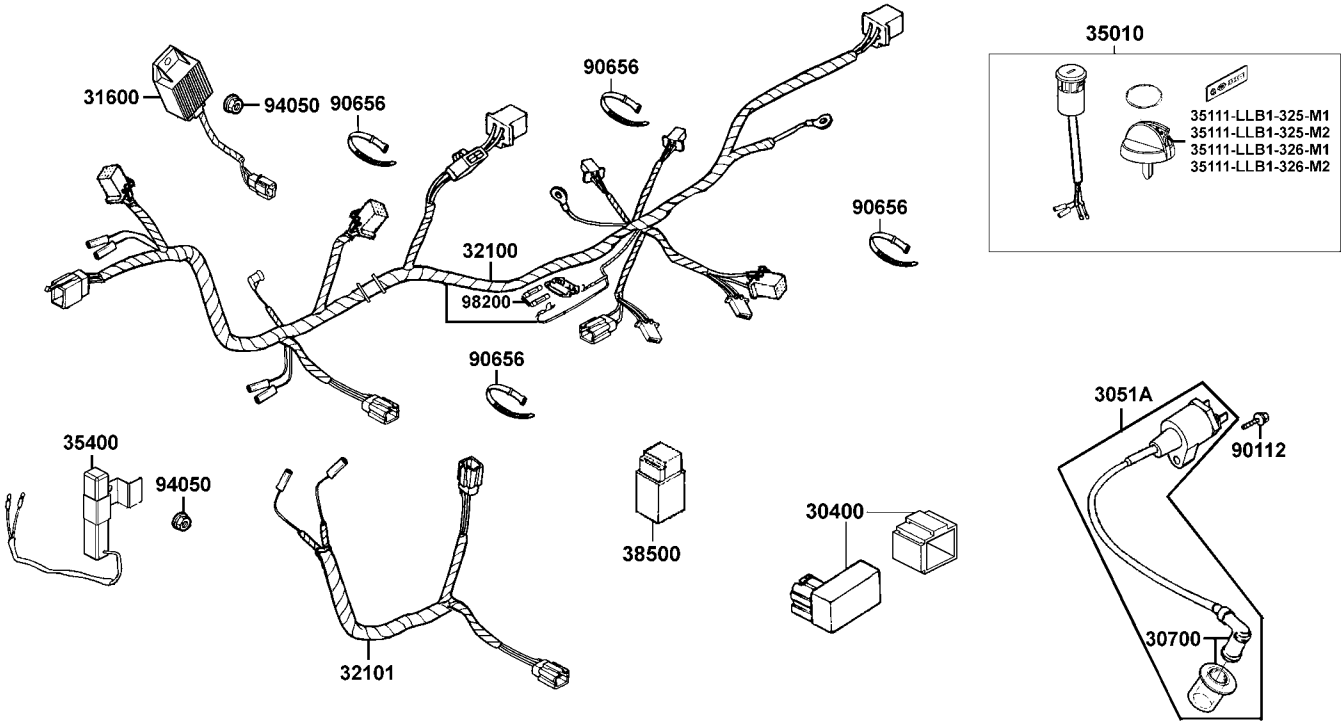


販賣記號	項目	零件號碼	版數	英文名稱	中文名稱	需要用量	建議售價
Sales mark	Ref no	Part no	Ver	Description	Chinese	Regd no	Ref Price
		33700-LLB1-900	3	LIGHT ASSY TAIL	後燈組	1	
		33702-LLB1-900	0	LENS TAIL LIGHT	後燈殼	1	
		33703-LLB1-900	0	LENS LICESE	牌照燈殼	1	
		33705-LLB1-900	0	BASE TAIL LIGHT	後燈座	1	
		34906-KPCP-900	0	BULB TAIL & STOP	後燈燈泡	1	
		61104-3G57-001	0	COLLAR FR FENDER	前土除套筒	2	
		95701-06016-06	0	TAPPING SCREW M4*35L	螺栓 M4-35L	2	
		94050-06080	0	NUT FLANGE 6MM	螺絲 6*16MM	2	

F16

Wire Harness

主
電
路
配
線

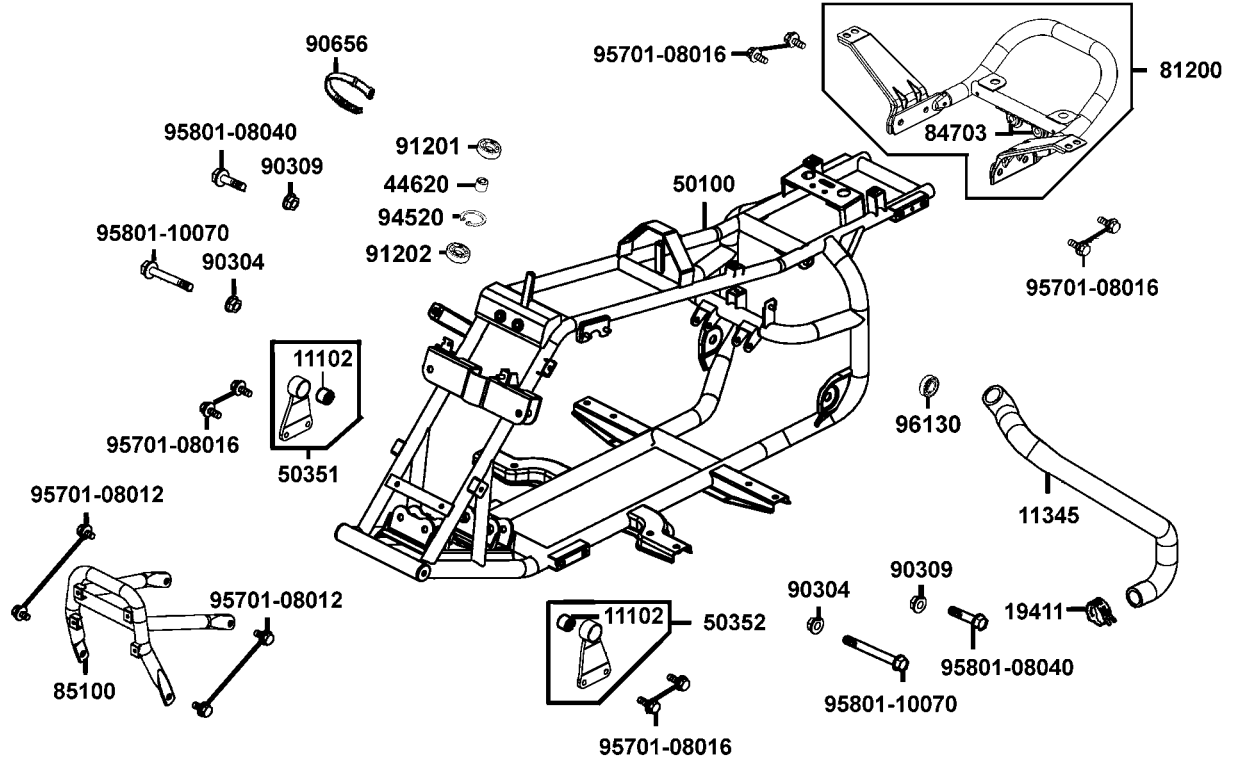


販賣記號	項目	零件號碼	版數	英文名稱	中文名稱	需要用量	建議售價
Sales mark	Ref no	Part no	Ver	Description	Chinese	Regd no	Ref Price
		30400-LEK5-900	2	CDI ASSY & SPEED CONTROL	CDI組	1	
		3051A-LBD4-900	2	COIL ASSY IGN	點火線圈	1	
		30700-GFY6-901	1	CAP ASSY NOISE SUPPRESOR	火星塞蓋	1	
		31600-LBD4-900	4	REG REC COMP	整流器	1	
		32100-LEK5-800	0	HARNESS WIRE	主配線	1	
		32101-LLB1-800	1	SUB CORD	配線	1	
		35010-LBA7-900	0	KEY SET	開關組	1	
		35111-LLB1-325-M1	0	KEY COMP	鎖匙	2	
		35111-LLB1-325-M2	0	KEY COMP	鎖匙	2	
		35111-LLB1-326-M1	0	KEY COMP	鎖匙	2	
		35111-LLB1-326-M2	0	KEY COMP	鎖匙	2	
		35400-LLJ1-900	1	RESISTOR COMP	電阻器組	1	
		38500-KKDK-900	4	RELAY ASSY START	起動繼電器組	1	
		90112-KRDR-900	0	BOLT FLANGE 5*22	螺絲 5*22	1	
		90656-KCBC-900	0	BAND OIL HANDLE	束帶	4	
		94050-06080	0	NUT FLANGE 6MM	螺帽 6MM	2	
		98200-10700	0	FUSE A7	保險絲	1	

F17

Frame Body

車
體

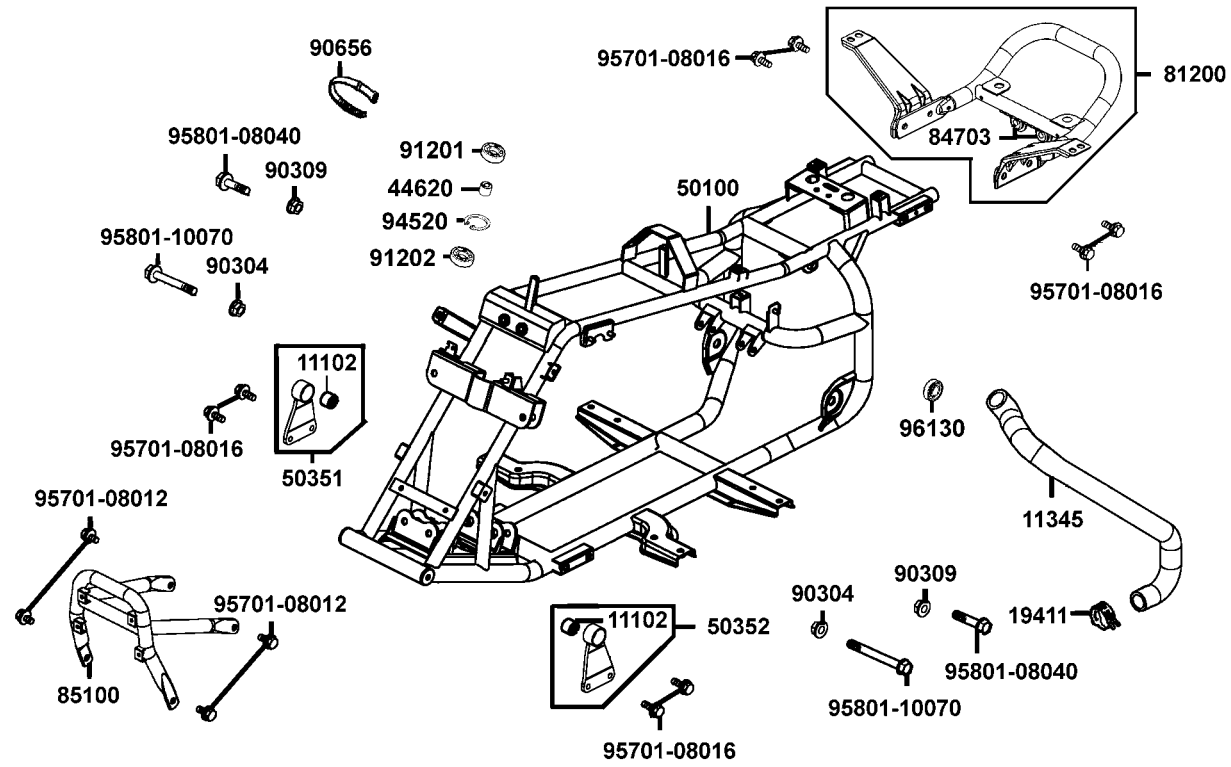


販賣記號	項目	零件號碼	版數	英文名稱	中文名稱	需要用量	建議售價
Sales mark	Ref no	Part no	Ver	Description	Chinese	Regd no	Ref Price
		11102-PWA6-900	2	RUB BUSH ENG HANGER	引擎吊架襯套	2	
		11345-PWA5-900	2	DUCT L COVER	冷卻導管	1	
		19411-KNBN-900	1	CLIP HOSE	冷卻通風管夾	1	
		44620-LBD4-900	1	COLLAR FR DIST	前輪軸距套筒	1	
		50100-LEG2-800	2	BODY COMP FRAME	車架	1	
		50351-PWA6-900	1	BRKT R ENG HANGER	右引擎吊板架	1	
		50352-PWA6-900	1	BRKT L ENG HANGER	左引擎吊板架	1	
		81200-LEG1-900	1	GRIP ASSY REAR	後握桿	1	
		84703-LBD4-900	1	RUBBER ENG REAR	橡皮	2	
**		85100-LBD4-900	1	PIPE COMP FRONT BUMPER	前保險桿	1	
		90304-GLW0-90A	1	NUT U FLANGE 10MM	螺帽 10MM	2	
		90309-GLW0-90A	0	NUT U FLANGE 8MM	螺帽 8MM	2	
		90656-KCBC-900	0	BAND HARNESS WIRE	配線束帶	1	
		91201-LLB1-900	2	OIL SEAL 18*32*7	油封 18*32*7	1	
		91202-LLB1-900	1	OIL SEAL 22*35*7	油封 22*35*7	1	
		94520-32180	0	CIR CLIP IN 32	夾環	1	
		95701-08012-06	0	BOLT FLANGE 8*12	螺絲 8*12(墨綠)	4	
		95701-08016-06	0	BOLT FLANGE 8*16	螺絲 8*16(墨綠)	8	
		95801-08040-06	0	BOLT FLANGE 8*40	螺絲 8*40	2	
		95801-10070-08	0	BOLT FLANGE 10*70	螺絲 10*70(墨綠)	2	

F17

Frame Body

車
體

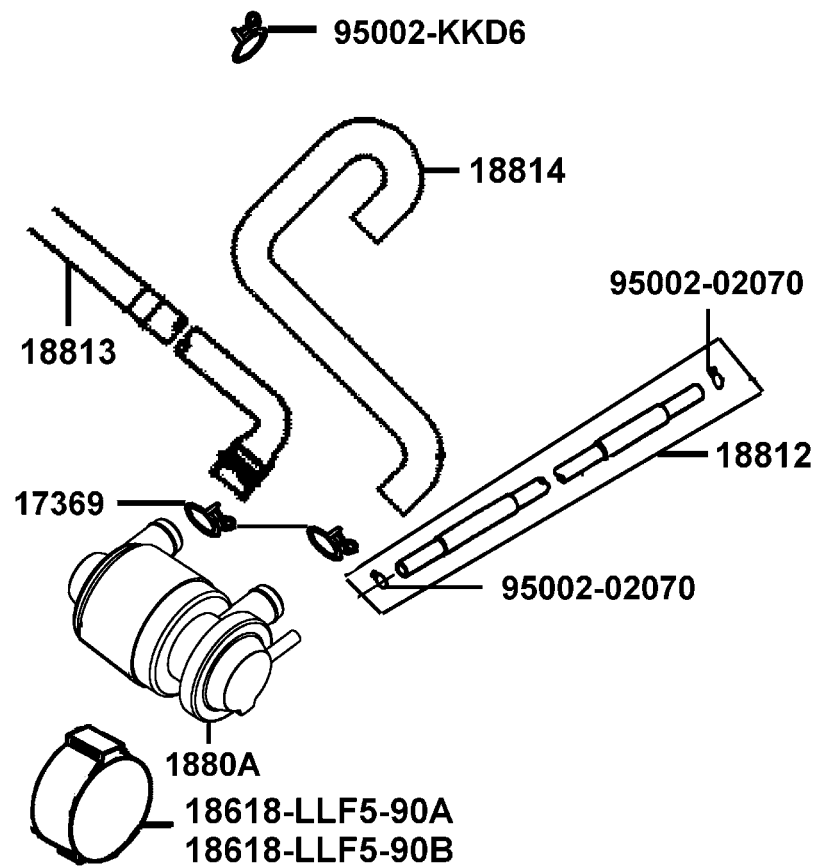


販賣記號	項目	零件號碼	版數	英文名稱	中文名稱	需要用量	建議售價
Sales mark	Ref no	Part no	Ver	Description	Chinese	Regd no	Ref Price
		96130-60020-10	0	BEARING BALL RADIAL 6002	軸承 6002	1	

F18

Air Cleaner Second

二次空氣慮清器



販賣記號	項目	零件號碼	版數	英文名稱	中文名稱	需要用量	建議售價
Sales mark	Ref no	Part no	Ver	Description	Chinese	Regd no	Ref Price
		17369-KDB4-671	1	CLIP BREATHER TUBE	通氣管夾	2	
		18618-LLF5-90A	2	RUBBER AICV MOUNT	橡皮	1	
		18618-LLF5-90B	1	RUBBER AICV MOUNT	橡皮	1	
		1880A-LAD9-90B	1	A/C-AICV ASSY	A/C-AICV ASSY	1	
		18812-PVA2-800	0	TUBE ASSY,VACUUM	真空管組	1	
		18813-PVA2-800	0	DUCT,AICV-REED VALVE	輸送管	1	
		18814-PVA2-800	0	DUCT,AIR-AICV	通氣管	1	
		95002-02070	0	CLIP B7 TUBE	管夾	2	
		95002-KKD6-E05	0	CLAMP D18 TUBE	夾管	1	

F19

Caution Label

注意標籤



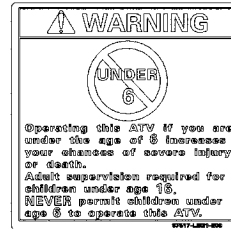
87560



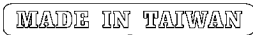
87505



87515



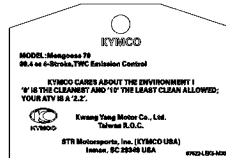
87517



87571



87234



87522

販賣記號	項目	零件號碼	版數	英文名稱	中文名稱	需要用量	建議售價
Sales mark	Ref no	Part no	Ver	Description	Chinese	Regd no	Ref Price
**		87234-PVA1-M30	1	ARCTIC CAT-ATV V.I.N. NO.	ARCTIC CAT 貼紙	1	
**		87505-LBD3-E00	2	WARNING LABEL TIRE	胎壓標籤	1	
**		87515-LBA7-E00	1	WARNING LIST OFF ROAD	警示貼紙	1	
**		87517-LEG1-E00	2	WARNING AGE 12	警示貼紙	1	
**		87522-LEK5-M30	2	WARNING TAG Y-12	警示標籤	1	
**		87560-LDB5-E00	1	WARNING DIUBLE RIDER	警示標誌	1	
**		87571-LCA5-M30	1	LABEL MIT	MIT貼紙	1	

F20

Emblem Stripe

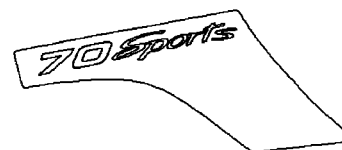
標
徽
貼
紙



86523-LBD3-M30



86543-LEK5-M30



86553-LEK5-M30




86533-LBD3-M30



86102-LBD4-900

販賣記號	項目	零件號碼	版數	英文名稱	中文名稱	需要用量	建議售價
Sales mark	Ref no	Part no	Ver	Description	Chinese	Regd no	Ref Price
**		86102-LBD4-900	1	STRIPE K-LOGO 25mm (PP) LIMPID	K-LOGO 貼紙	1	
**		86523-LBD3-M30	2	STRIPE R FENDER FR	前檔泥板右貼紙	1	
**		86533-LBD3-M30	2	STRIPE L FENDER FR	前檔泥板左貼紙	1	
**		86543-LEK5-M30	1	STRIPE B R FR FENDER	右前土除貼紙B	1	
**		86553-LEK5-M30	1	STRIPE B L FR FENDER	左前土除貼紙B	1	



零件號碼索引
PARTS NO. INDEX

零件號碼索引

PART NO. INDEX

零件號碼 PART NO.	版數 VERSION	頁次 PAGE	零件號碼 PART NO.	版數 VERSION	頁次 PAGE	零件號碼 PART NO.	版數 VERSION	頁次 PAGE
10000			11394-KGBG-980	0	E04	14450-KGBG-900	0	E02
			11395-PVA1-900	1	E01	14452-KGBG-900	0	E02
			12000			14510-KGBG-900	0	E03
1020-HF70-3000	0	E09				14531-GLR0-001	1	E03
1029-838-2000	0	E09	12100-LDA2-900	2	E03	14550-KDS4-00B	3	E03
1031-KG8H-9010	0	E09	12191-KGBG-900	1	E03	14552-KDS4-004	2	E03
1034-861-2000	0	E09	12200-LDA2-900	1	E02	14553-KDS4-004	2	E03
103J-095H-9910-SB00	0	E09	12209-GDB4-68A	0	E02	14555-KKJ9-980	0	E03
1050-965-2100	0	E09	12209-GDB4-68B	0	E02	14610-KGBG-900	0	E03
1051-KG8H-9010	0	E09	12211-KGBG-900	2	E02	14711-KGBG-900	0	E02
105B-034H-9910	0	E09	12251-KEE1-900	0	E02	14721-KGBG-900	0	E02
106B-KG8H-9804	0	E09	12310-KEE1-900	3	E02	14751-KGBG-900	0	E02
			12361-GFY6-901	1	E04	14761-KGBG-900	0	E02
11000			12391-KEE1-900	0	E02	14771-GDB4-680	2	E02
			1290-989-2000	0	E09	14775-MFA6-001	0	E02
11100-PWA5-900	1	E01	1290-C12-2000	0	E09	14781-MFA6-001	0	E02
11102-LBD3-900	2	E01				15000		
11102-PWA6-900	2	F17						
11107-LBD4-900	1	F11	13000			15100-KEE1-900	2	E06
11108-LBD4-900	0	F11				15133-KGBG-900	1	E06
11192-KGBG-980	0	E01	13000-LEK5-900	1	E03	15421-1G07-001	1	E04
11200-PWA5-900	2	E01	1300-KG8H-Q010	0	E09	15426-GAE1-921	0	E04
11203-GFY6-901	0	F12	13011-LDA2-900	1	E03	1565A-GFY6-900	0	E04
11203-LBD3-900	2	E01	13101-LDA2-900	2	E03	15772-2B92-011	0	F11
11203-LBD3-900	2	E05	13111-KEE1-900	1	E03			
11203-LBD4-E00	1	E08	13115-0A01-001	0	E03	16000		
11205-GHAH-004	0	E01						
11206-LBD4-900	2	F11	14000			16076-ND5-0040	0	E09
11330-KGBG-900	5	E04				1610K-PVA1-800	0	E09
11340-KGBG-900	6	E01	14100-KEE1-900	4	E02	16114-KG8-9010-M1	0	E09
11345-PWA5-900	2	F17	14401-KGBG-900	0	E03	16115-KG8-9010-M1	0	E09
11385-KGBG-900	0	E07	14431-KGBG-900	2	E02	16152-KG8-9010-M1	0	E09
11385-PWA6-900	1	E07						

零件號碼索引

PART NO. INDEX

零件號碼 PART NO.	版數 VERSION	頁次 PAGE	零件號碼 PART NO.	版數 VERSION	頁次 PAGE	零件號碼 PART NO.	版數 VERSION	頁次 PAGE
16162-KG8-9010-M1	0	E09	18612-GFY6-941	0	E02	22110-KFA1-220	0	E05
1621A-LBD4-800	1	E02	18618-LLF5-90A	2	F18	22113-LEK5-900	3	E05
16911-PVA2-MY0	1	F08	18618-LLF5-90B	1	F18	22121-KFA1-900	2	E05
16912-PVA2-MY0	1	F08	18645-GFY6-941	0	E02	22131-GHAH-781	0	E05
1691A-GFY6-90A	3	F08	18646-GFY6-941	0	E02	22132-GLW0-001	2	E05
16950-LLB1-900	3	F08	18647-GFY6-941	0	E02	22300-KEE1-900	0	E05
16952-LLB1-900	1	F08	1880A-LAD9-90B	1	F18	22350-GKAK-930	0	E05
			18812-PVA2-800	0	F18	22401-GBG2-900	0	E05
17000			18813-PVA2-800	0	F18	22530-KGBG-900	1	E05
			18814-PVA2-800	0	F18	22804-1H48-001	0	E05
1703-GJ2H-0040	0	E09	19000			23000		
1711A-PVA1-900	1	E02						
17205-LLJ1-900	1	F11						
1720A-PWA3-900	3	F11	19411-KNBN-900	1	F17	2301A-KEE1-220	0	E05
1720B-LBD4-900	3	F11	19510-KEE1-900	1	E07	23100-KHC5-900	5	E05
17212-LBD4-900	1	F11	1961A-KGBG-E01	1	E07	23200-GAR1-220	1	E05
17360-KGBG-900	0	F11	19625-KEE1-900	0	E07	23220-KEE1-220	0	E05
17369-KDB4-671	1	F18	1962A-KEE1-900	2	E07	23225-GAR1-751	0	E05
17500-LBD4-MY1	1	F08	19636-KGBG-900	0	E07	23233-KEE1-900	1	E05
17522-LLB1-900	1	F08	1963A-KGBG-900	5	E07	23238-GFY6-941	0	E05
1760A-LBD4-MY0	1	F08				23411-LBC9-900	2	E08
1763A-LBD4-900	1	F08	21000			23420-LBD6-E00	3	E08
17720-LBD4-900	1	F08				23431-LBD3-900	4	E08
1782-KG8H-9010	0	E09				23432-LBD6-E00	2	E08
17910-LBD4-800	0	F01	21200-PWA5-900	2	E08	23801-KYCY-900	0	E08
17955-PVA2-900	1	F08	21395-KNBN-901	1	E08	23811-KCR3-601	0	E08
18000			22000			28000		
18291-LBD4-900	2	F12	22100-GAR1-751	0	E05	28211-KEB7-900	1	E05
18300-PVA1-900	3	F12	22102-KEB7-900	0	E05	28223-KNBN-901	0	E01
18305-PWA6-900	2	F12	22103-KEB7-900	0	E05	28230-GKAK-921	0	E01
18601-MAJ1-79A	0	E02	22105-LEK5-900	3	E05	28250-KNBN-901	1	E01

零件號碼索引

PART NO. INDEX

零件號碼 PART NO.	版數 VERSION	頁次 PAGE	零件號碼 PART NO.	版數 VERSION	頁次 PAGE	零件號碼 PART NO.	版數 VERSION	頁次 PAGE
28253-GBN2-60A	0	E01						
28255-GFS6-001	0	E01						
28281-GBN2-60A	1	E01	33000			40000		
28300-LBD4-900	4	F13						
30000			33700-LLB1-900	3	F15	4000-469-0000	0	E09
			33702-LLB1-900	0	F15	40510-LBD4-800	1	E08
30400-LEK5-900	2	F16	33703-LLB1-900	0	F15	4052A-PWA5-900	1	F14
3051A-LBD4-900	2	F16	33705-LLB1-900	0	F15	40530-PWA6-900	1	E08
30700-GFY6-901	1	F16	34000			4054A-LBD4-900	1	F13
31000						41000		
			34906-KPCP-900	0	F15			
31110-LBD6-E0A	1	E07	35000			41201-PWA6-900	1	F06
31110-LBD6-E0B	1	E07				41211-PVA2-900	4	F06
31110-LBD6-E0C	1	E07	35010-LBA7-900	0	F16	42000		
31120-KGBG-90A	2	E07	35111-LLB1-325-M1	0	F16			
31120-KGBG-90B	2	E07	35111-LLB1-325-M2	0	F16	42302-PVA2-900	3	F06
31120-KGBG-90C	0	E07	35111-LLB1-326-M1	0	F16	42303-LBD4-900	2	F06
31200-KEE1-90A	1	E06	35111-LLB1-326-M2	0	F16	42305-LBD4-900	2	F06
31200-KEE1-90C	1	E06	35130-LBD4-900	4	F01	42311-LBD4-800	1	F06
31209-KEE1-900	2	E06	3520A-PUA6-900	0	F01	42610-LBD4-800	2	F06
31500-KNBN-92A	5	F09	35340-LLB1-800	0	F01	4270A-PWA6-900	2	F06
31500-KNBN-92B	7	F09	35350-KNBN-901	0	F02	42753-KNBN-90B	1	F05
31600-LBD4-900	4	F16	35400-LLJ1-900	1	F16	42753-KNBN-90B	1	F06
32000			38000			43000		
32100-LEK5-800	0	F16	38500-KKDK-900	4	F16	43100-LLB1-800	4	F06
32101-LLB1-800	1	F16				43126-PVA2-900	2	F02
32105-KEE1-900	0	E06				43156-LLB1-800	1	F14
32105-KEE1-90C	0	E06				43210-LLB1-305	2	F06

零件號碼索引

PART NO. INDEX

零件號碼 PART NO.	版數 VERSION	頁次 PAGE	零件號碼 PART NO.	版數 VERSION	頁次 PAGE	零件號碼 PART NO.	版數 VERSION	頁次 PAGE
43350-PVA2-900	4	F06	45513-GLW0-91A	0	F02			
43351-KEBE-900	2	F06	45517-KFAF-910	0	F02			
43352-5H68-004	3	F06	45520-GLW0-91A	0	F02	52000		
43353-4A61-77A	0	F06	45531-GAR1-951	0	F06			
43530-KEBE-305	5	F02				52000-PVA2-900	5	F14
			46000			52101-LBD4-900	1	F14
44000						52108-KFW6-901	0	F14
			46100-LBD4-900	2	F05	52108-LBD4-900	1	F14
44311-PWA6-900	2	F05	46410-LBD4-900	1	F05	52144-LBA7-900	1	F14
4460A-LBD4-900	2	F05				52171-PVA2-900	1	F14
44620-LBD4-900	1	F05				52400-LBD4-900	3	F14
44620-LBD4-900	1	F17	47000					
44705-LBD3-900	2	F05				53000		
44705-LBD3-900	2	F06	47401-LBD4-900	2	F14			
44710-LBD3-900	2	F05	47410-LEG2-900	0	F05	53100-LBD4-900	8	F01
44710-LBD3-900	2	F06	47410-LEG2-900	0	F06	53102-LBD4-900	1	F01
			47501-LBD4-900	2	F14	53105-KNBN-910	1	F01
45000						53130-LBD4-900	2	F01
			50000			53131-LBD4-900	2	F01
45100-LBD4-900	2	F05				53132-LBD4-900	2	F01
45105-KFA6-305	0	F06	50100-LEG2-800	2	F17	53160-LLB1-800	0	F01
45107-KFA6-900	0	F06	50328-LBD4-900	1	F09	53161-LLB1-800	0	F01
45108-KFA6-900	2	F06	50351-PWA6-900	1	F17	53162-LLB1-800	0	F01
45109-KFA6-900	0	F06	50352-PWA6-900	1	F17	53166-LBA7-900	2	F01
4512A-LAC5-900	2	F05	50360-PWA6-900	2	E05	53170-LLB1-800	0	F01
45132-KFA6-900	0	F06	50612-LBD4-900	3	F10	53175-LLB1-800	0	F01
45133-KFA6-900	0	F06				53178-KEBE-900	0	F02
45133-LAC5-900	1	F05				5317A-LLB1-800	7	F01
45141-LBD4-900	1	F05	51000			53189-LLB1-800	0	F01
45209-KFA6-900	0	F06				53192-LLB1-800	0	F01
45410-LBD4-900	1	F05	51400-LBD4-900	2	F14	53194-LLB1-800	0	F01
45435-LBD4-900	0	F05				53197-LLB1-800	0	F01
45450-LBD4-900	3	F01				53198-LLB1-800	0	F01
						53199-LLB1-800	0	F01

零件號碼索引

PART NO. INDEX

零件號碼 PART NO.	版數 VERSION	頁次 PAGE	零件號碼 PART NO.	版數 VERSION	頁次 PAGE	零件號碼 PART NO.	版數 VERSION	頁次 PAGE
53200-LBD4-900	8	F04						
53205-LBD4-900	1	F01						
53207-LBD4-900	1	F01	70000			85000		
53251-LBD4-900	1	F04						
53254-LBD4-900	3	F04	70529-6G57-671	0	E07	85100-LBD4-900	1	F17
53400-PVA2-900	2	F14	77200-LBD4-900	2	F07			
53402-LBD4-900	1	F14	77206-KEB7-900	0	F07			
53403-LBD4-900	1	F14	77303-LLB1-900	2	F07	86000		
53404-LBD4-900	1	F14						
53406-LBD4-900	1	F14				86102-LBD4-900	1	F20
53407-LBD4-900	1	F14	80000			86523-LBD3-M30	2	F20
53500-PVA2-900	2	F14				86533-LBD3-M30	2	F20
53700-PVA2-900	2	F04	80100-LBD4-900	7	F10	86543-LEK5-M30	1	F20
53701-PVA2-900	1	F04	80110-LBA7-900	1	F10	86553-LEK5-M30	1	F20
53702-PVA2-900	0	F04	80125-LBD4-900	1	F10			
53703-PVA2-900	0	F04	8012A-LBD4-900	4	F10			
53800-PVA2-900	2	F04	8012B-LBD4-900	4	F10	87000		
60000			81000			87234-PVA1-M30	1	F19
						87505-LBD3-E00	2	F19
60100-LBD4-900	4	F03	81200-LEG1-900	1	F17	87515-LBA7-E00	1	F19
						87517-LEG1-E00	2	F19
61000			83000			87522-LEK5-M30	2	F19
						87560-LDB5-E00	1	F19
61104-3G57-001	0	F08	83500-PWA5-900	1	F10	87571-LCA5-M30	1	F19
61104-3G57-001	0	F15						
						89000		
64000			84000			89010-LBD4-900	1	F07
						89020-KKC4-900	1	F07
64222-LLJ3-E00	1	F10	84703-LBD4-900	1	F17			
64301-LBD4-900	3	F03						
64302-LBD4-900	3	F03						

零件號碼索引

PART NO. INDEX

零件號碼 PART NO.	版數 VERSION	頁次 PAGE	零件號碼 PART NO.	版數 VERSION	頁次 PAGE	零件號碼 PART NO.	版數 VERSION	頁次 PAGE	
90000			90305-MAA1-004-SY	0	F14	91004-KBN2-90A	0	E08	
			90305-MAA1-004-SY	0	F04	91004-KNBN-92A	0	E01	
			90309-4H28-73A	0	E05	91009-GLE0-004	1	E08	
			90309-GLW0-90A	0	F17	91103-GAR1-004	0	E05	
	90012-3C33-001	0	E02	90309-KLF0-004-SY	1	E08	91201-KGBG-90A	0	E04
	90031-KGBG-901	1	E01	90321-LLB1-800	0	F01	91201-LLB1-900	2	F17
	90032-KGBG-901	1	E01	90412-3K29-001	0	E01	91202-GFY6-90A	0	E01
	90033-0A41-021	0	E02	90421-KAM1-004	0	E03	91202-GFY6-90B	0	E01
	90033-GFY6-941	0	E02	90426-KNBN-901	0	E05	91202-LLB1-900	1	F17
	90105-LBD4-900	2	F06	90429-KNBN-901	0	E08	91204-KNBN-90A	1	E01
	90110-LLB1-800	2	F03	90442-0D44-001	0	E05	91211-KEE1-900	0	E05
	90110-LLB1-800	2	F10	90442-GFF6-011	0	E02	91254-LBD4-800	0	F06
	90112-KRDR-900	0	F16	90451-GBN2-601	0	E01	91255-GLE0-006	0	E08
	90112-LBD4-800	1	F06	90454-GBB2-001	0	E05	91301-0C53-001	0	E08
	90114-1F66-007	2	F02	90474-3C33-001	1	E01	91301-GLR0-005	1	E03
	90115-LLB1-800	0	F01	90501-PWA6-900	1	F05	91301-KEE1-900	0	E05
	90120-PVA2-900	1	F02	90502-LLB1-900	1	F06	91302-0A01-021	0	E04
	90121-LBA7-900	2	F14	90502-PVA2-900	1	F06	91302-KEE1-900	0	E05
	90122-LLB1-800-06	2	F06	9052A-GFY6-950	1	E01	91304-GHC8-004	0	E02
	90145-MKS9-61A-06	1	F02	90545-3L00-001	2	F02	91304-KHC4-900	0	E02
90202-1G87-001	0	E05	90610-LLJ1-900	2	F11	91305-0H28-159	0	E06	
90202-GFF6-011	0	E02	90652-KTCT-900	1	F11	91307-0E35-001	0	E04	
90206-0A01-001	1	E02	90656-KCBC-900	0	F16	91356-PVA2-900	1	F06	
90301-GFY6-901	1	F12	90656-KCBC-900	0	F17				
90301-LLB1-800	0	F01	90701-GFF6-001	0	E02				
90302-GFY6-901	1	F01	90701-GFF6-001	0	E03	92000			
90302-PWA5-900	1	F09	90701-HDC4-001	1	E06				
90304-4H38-001	2	E02	90741-0E35-001	0	E03	92000-06010-0H	0	E08	
90304-GHE8-004	0	F01	90754-LLB1-900	1	F05	92101-05012-0H	0	E07	
90304-GLW0-90A	1	F14				92101-10040-0H	0	F14	
90304-GLW0-90A	1	F17	91000			92900-LBD4-0B	1	E02	
90304-LBD4-900	2	F04				92918-LBD4-900	2	F05	
90304-LBD4-900	2	F05							
90304-LBD4-900	2	F06	91001-GGA7-70A	2	E05				
90305-GHK8-001	1	E07	91004-KBN2-90A	0	E01				

零件號碼索引

PART NO. INDEX

零件號碼 PART NO.	版數 VERSION	頁次 PAGE	零件號碼 PART NO.	版數 VERSION	頁次 PAGE	零件號碼 PART NO.	版數 VERSION	頁次 PAGE
			94050-06060	0	F02	95002-41300-00	0	F08
			94050-06080	0	E02	95002-50000	0	F11
93000			94050-06080	0	E06	95002-KKD6-E05	0	F18
			94050-06080	0	F07	95701-05024-08	0	F05
93404-06016-06	0	F03	94050-06080	0	F08	95701-06010-00	0	F14
93404-06016-06	0	F10	94050-06080	0	F15	95701-06012-06	1	F01
93404-06016-06	0	F14	94050-06080	0	F16	95701-06012-08	0	F11
93404-06020-06	1	F10	94050-10080	0	E05	95701-06016-06	0	F01
93404-KKC2-900	1	F10	94050-10080	0	E07	95701-06016-06	0	F15
93404-LBD4-900-06	2	F12	94050-10080	0	F14	95701-06022-06	1	F11
93500-03008-0G	0	F01	94050-LDE9-E00	1	F03	95701-06022-06	1	F13
93500-04016-0G	0	F01	94050-LDE9-E00	1	F10	95701-06025-08	0	E02
93500-05014-0G	0	F01	94101-08800	0	F13	95701-06030-08	0	F11
93500-05016-1B	0	F08	94101-10800	0	F01	95701-06040-08	0	E02
93600-04012-1G	0	F02	94111-08800	0	F06	95701-08012-06	0	F17
93892-04008-18	0	E09	94111-08800	0	F13	95701-08012-08	0	E01
93892-04014-18	0	E09	94201-20200	0	F14	95701-08016-06	0	F10
93893-04012-18	0	F02	94201-25200	0	F04	95701-08016-06	0	F12
93901-26110	0	F14	94201-30250	0	F04	95701-08016-06	0	F17
93903-24360	0	E07	94201-30250	0	F14	95701-08020-06	1	F06
93903-25460	0	F11	94201-30300	0	F06	95701-08035-06	1	F12
93903-35360	0	F03	94301-08140	0	E01	95701-08040-08	0	E01
93904-35360	0	E07	94301-08140	0	E04	95701-08050-06	0	E05
			94301-10200	0	E08	95801-08035-08	0	E01
			94510-20000	0	E08	95801-08040-06	0	F17
94000			94511-14000	0	E01	95801-08065-08	0	F04
			94520-24000	1	E05	95801-10040-08	0	F14
			94520-32180	0	F17	95801-10050-06	1	F14
94001-05070-0S	0	F01				95801-10070-08	0	F17
94001-08080-0S	0	F13				95801-LLB1-900-06	3	F06
94001-12280-0S	0	E05						
94001-LLB1-800	2	F04	95000					
94001-LLB1-900	2	F04						
94011-12080-0S	0	F14	95002-02070	0	F18	96000		
94011-LBD4-900	1	F14	95002-02100	0	F08			
94011-LLB1-900	4	F06	95002-02130	0	F11	96001-06010-06	0	E08

零件號碼索引

PART NO. INDEX

零件號碼 PART NO.	版數 VERSION	頁次 PAGE	零件號碼 PART NO.	版數 VERSION	頁次 PAGE	零件號碼 PART NO.	版數 VERSION	頁次 PAGE
96001-06016-08	0	E07						
96001-06018-08	0	E03						
96001-06020-08	0	E06	D					
96001-06020-08	0	F08						
96001-06022-08	0	E07	D1423-K31-0100	0	E09			
96001-06025-08	0	E02						
96001-06025-08	0	E06						
96001-06025-08	0	E07	K					
96001-06035-08	0	E01						
96001-06045-08	0	E01	K785-111-0100	0	E09			
96001-06085-06	0	E02						
96001-06085-06	0	E04						
96001-06100-08	0	E04	N					
96100-62033-00	0	E01						
96120-60060-10	0	F06	N413-18Z00	0	E09			
96130-60020-10	0	F17	N426-28A00	0	E09			
96150-60020-10	0	F05	N427-GRB00	0	E09			
96150-60030-10	0	F05	N446-44D00	0	E09			
96201-10000	0	F14						
96202-LBD4-900	0	F14						
96600-06020-07	0	F01						
96700-06025-00	0	F01	S					
			S785-0820	0	E09			
98000								
98056-5771R-00	0	E02	W					
98200-10700	0	F16						
			W9351-24250	0	E09			
			W9535-25000	0	E09			
99000			W9535-45000	0	E09			
99101-116-0850	0	E09						