



people

零件型錄
PARTS CATALOGUE

BA10AM(US) : OCT/19/07 制訂



光陽機車

KYMCO

光陽機車

KYMCO

光陽機車

KYMCO

前 言

- 本零件目錄適用於 BA10AM(US) 機種，訂購零件時，請參照本冊。
- 本冊之配色表僅供參考，若與實車不符之處，以實車為準。
- 販賣記號(Sales mark)：
 - 1、註明 ★★ 記號，表示訂購該零件時，請參照機車相片及配色表，並請在基本零件號碼最後加上色碼。
- 本冊付梓印刷倉促，倘有錯誤或遺漏之處，敬請不吝賜教指正。

ABOUT THIS PARTS LIST

- This parts list is compiled all service parts for model BA10AM(US)。
- Any difference between color chart and motorcycle will be revised according to motorcycle。
- The sales mark：
 - 1、marking "★★" must add color code in the end before ordering parts。
- When modification or additions to this parts list are made a revised edition at an appropriate time。

目 次

●前言	1
●BA10AM(US) 配色表	5
●引擎分組圖	7
●車架分組圖	9
●引擎零件號碼表	13
●車架零件號碼表	43
●零件號碼索引	111

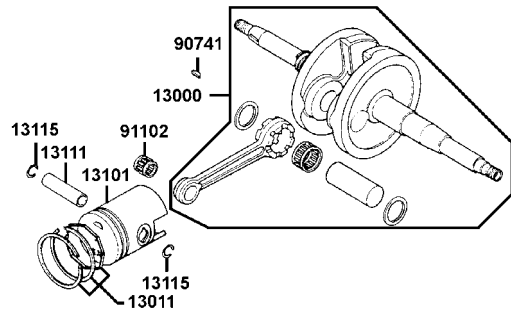
CONTENTS

●ABOUT THIS PARTS LIST	1
●COLOR CHART OF BA10AM(US)	5
●CONTENTS-ENGINE GROUP	7
●CONTENTS-FRAME GROUP	9
●ENGINE PARTS LIST	13
●FRAME PARTS LIST	43
●PART NO. INDEX	111

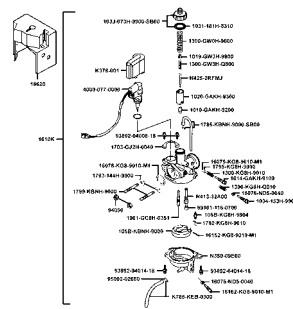
項次 NO	機種名稱 (MODEL)			BA10AM(US) COLOR CHART						
	相片號碼 (PHOTO NO)			NO.1	NO.2	NO.3	NO.4	NO.5	NO.6	NO.7
	主體色 (BASIC COLOR)			NH045MA	BG055CA	PB282PA	RR132MA	YR034SA	NH001SA	NH138SA
	色碼 (CODE)			Bright Silver	Deep Green Metallic	Light Blue	Dark Red	Paddy Yellow	Black	White
色別零件名稱(PARTS NAME)	基本零件號碼(PARTS NO)	版數(VERSION)	亮銀	墨綠	淺藍	暗紅	米黃	黑	白	
1	COVER SET FRONT	64301-KFA6-900	2	D0C	V3P	DGH	DDF	DK9	N1P	D14
2	COVER SET R BODY	83500-KFA6-900	2	N8P	V3P	BUP	R7M	Y1P	N1P	NMP
3	COVER SET L BODY	83600-KFA6-900	2	N8P	V3P	BUP	R7M	Y1P	N1P	NMP
4	COVER FR HANDLE	53205-KFA6-M00	6	N8P	V3P	BUP	R7M	Y1P	N1P	NMP
5	FENDER FR	61100-KFA6-900	0	N8P	V3P	BUP	R7M	Y1P	N1P	NMP
6	MOLD FRONT	64302-KFA6-900	1	N8P	V3P	BUP	R7M	Y1P	N1P	NMP
7	COWL UNDER	64400-KFA6-900	0	N8P	V3P	BUP	R7M	Y1P	N1P	NMP
8	COVER RR HANDLE	53206-KFA6-900	1	N1R	V2R	BVR	N1R	Y1R	N1R	N1R
9	LEG SHIELD	81131-KFA6-900	1	N1R	V2R	BVR	N1R	Y1R	N1R	N1R
10	LID INNER BOX	81141-KFA6-900	0	N1R	V2R	BVR	N1R	Y1R	N1R	N1R
11	LID LEG SHIELD	81132-KFA6-900	1	N1R	V2R	BVR	N1R	Y1R	N1R	N1R
12	FLOOR PANEL	64310-KFA6-900	2	N1R	V2R	BVR	N1R	Y1R	N1R	N1R
13	COVER R CENTER	80151-KFA6-900	0	N1R	V2R	BVR	N1R	Y1R	N1R	N1R
14	COVER L CENTER	80161-KFA6-900	0	N1R	V2R	BVR	N1R	Y1R	N1R	N1R
15	MAT FLOOR	64320-KFA6-900	0	N1R	N1R	E3R	N1R	E3R	E3R	N1R
16	GRIP COMP THROT	53140-KNBN-960	0	N1R	N1R	E3R	N1R	E3R	E3R	N1R
17	GRIP L HANDLE	53166-KNBN-911	0	N1R	N1R	E3R	N1R	E3R	E3R	N1R
18	COVER PLUG MAINT	80153-KFA6-900	0	D0C	V3P	BUP	DDF	Y1P	N1P	D14
19	CARRIER RR	81200-KFA6-901	0	N8P	N8P	N8P	N8P	N8P	N8P	N8P
20	LEVER R STRG HANDLE	53175-KFA6-E00	0	M3A	M3A	M3A	M3A	M3A	M3A	M3A
21	LEVER L STRG HANDLE	53178-KXCX-E00	0	M3A	M3A	M3A	M3A	M3A	M3A	M3A
22	WHEEL RR CAST	42601-KFA6-900	2	NJA	NJA	NJA	NJA	NJA	NJA	NJA
23	WHEEL SET FR	44600-KFA6-305	0	NJA	NJA	NJA	NJA	NJA	NJA	NJA
24	FORK SET R FR	5140A-KFA6-M10	0	NJA	NJA	NJA	NJA	NJA	NJA	NJA
25	BOTTOM CASE R	51420-KFA6-900	0	NJA	NJA	NJA	NJA	NJA	NJA	NJA
26	FORK SET L FR	5150A-KFA6-M10	0	NJA	NJA	NJA	NJA	NJA	NJA	NJA
27	BOTTOM CASE L	51520-KFA6-900	0	NJA	NJA	NJA	NJA	NJA	NJA	NJA
28	CALIPER ASSY FR LH	45200-KFA6-900	2	NJA	NJA	NJA	NJA	NJA	NJA	NJA
29	COVER L SIDE	11341-KFA6-900	0	N8A	N8A	N8A	N8A	N8A	N8A	N8A
30	GRILL FR COVER	64303-KFA6-900	0	F1P	F1P	F1P	F1P	F1P	F1P	F1P
32	SEAT ASSY	77200-KFA6-900	2	T02	T02	T01	T02	T01	T01	T02
33	CAUTION INNER BOX	81218-KCAC-P00	0	T01	T01	T01	T01	T01	T01	T01
34	MARK EVAPORATIVE E/M	87122-KFA6-M31	0	T01	T01	T01	T01	T01	T01	T01
35	CAUTION USE GAS ONLY	87501-KRDR-E00	2	T01	T01	T01	T01	T01	T01	T01
36	LABEL TIRE	87505-KHB4-E00	0	T01	T01	T01	T01	T01	T01	T01
37	CAUTION SIDE STAND	87541-GAR1-E00	1	T01	T01	T01	T01	T01	T01	T01
38	MARK MAINT CAUTION	87542-GAR1-E00	2	T01	T01	T01	T01	T01	T01	T01
39	LABEL FUEL FILL CAUTION	87543-KED9-M30	0	T01	T01	T01	T01	T01	T01	T01
40	MARK DRIVE CAUTION	87560-KNBN-E00	1	T01	T01	T01	T01	T01	T01	T01
41	EMB HANDLE COVER RR	86030-KFA6-E00	1	T01	T01	T01	T01	T01	T01	T01
42	EMB K-LOGO 30MM	86102-KFA6-E00	2	T01	T01	T01	T01	T01	T01	T01
	生產日期 (DATE OF STARTING-SALES)			2007.10.23			2007.10.23			2007.10.23
	停產日期 (DATE OF ENDING-SALES)									

CONTENTS-ENGINE GROUP

E10 Crankshaft Piston

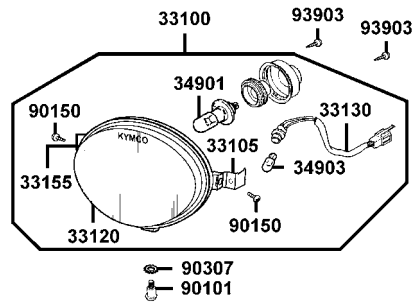


E11 Carburetor

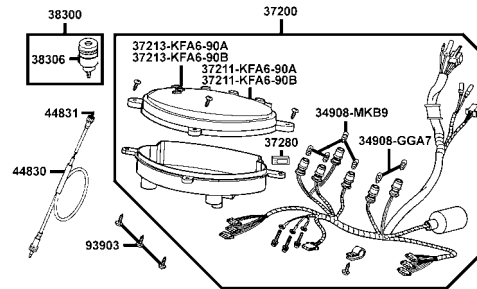


CONTENTS-FRAME GROUP

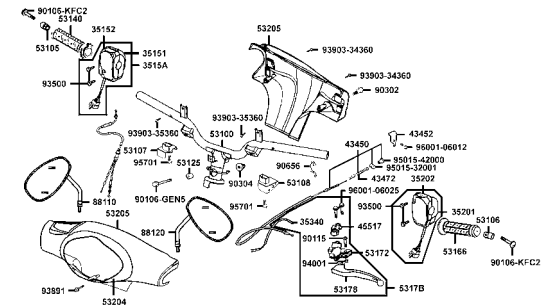
F01 Head Light



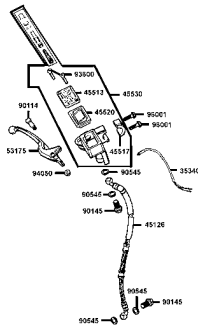
F02 Speedometer



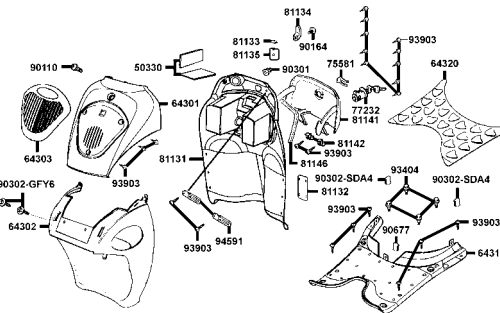
F03 Handle Steering Handle Cover



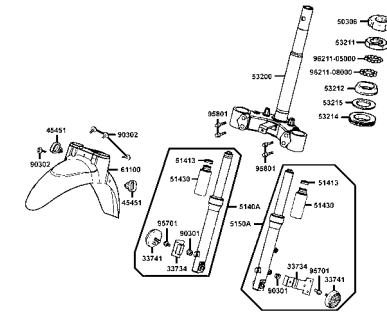
F04 Brake Master Cylinder



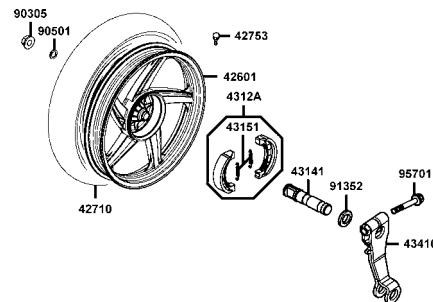
F05 Front Cover Floor Panel



F06 Steering Stem Front Fork

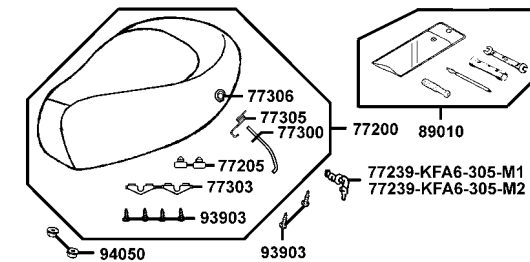


F07 Front Wheel



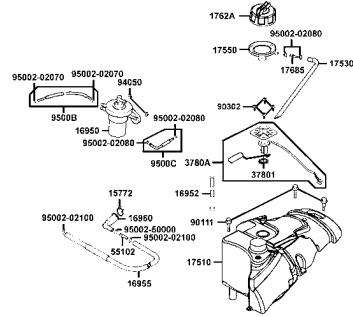
F08 Rear Wheel

F09 Seat

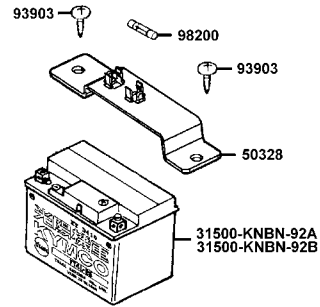


CONTENTS-FRAME GROUP

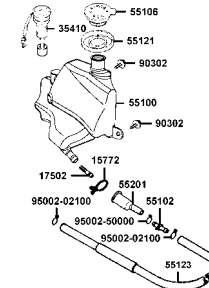
F10 Fuel Tank



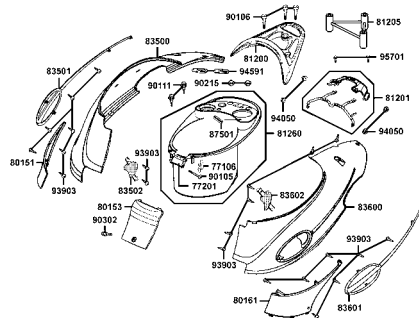
F11 Battery



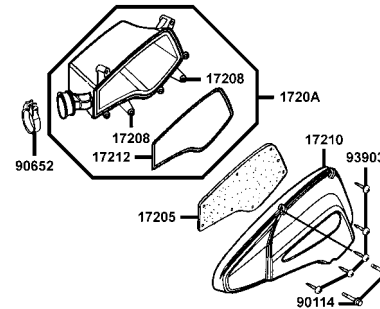
F12 Oil Tank



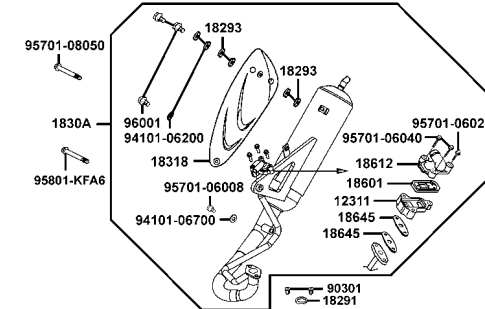
F13 Body Cover Luggage Box



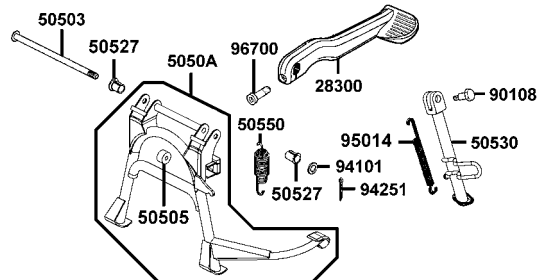
F14 Air Cleaner



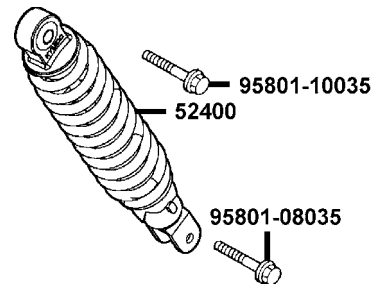
F15 Exhaust Muffler



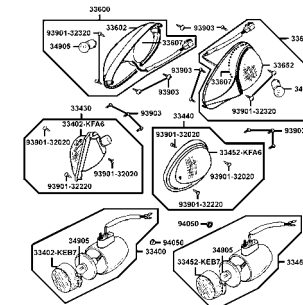
F16 Stand Kick Starter Arm



F17 Rear Cushion

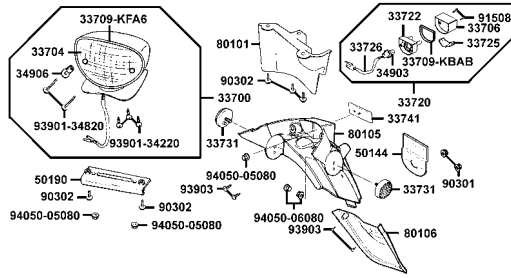


F18 Winker

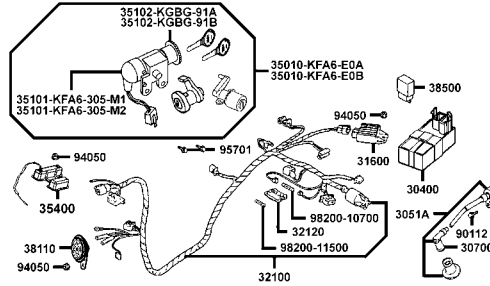


CONTENTS-FRAME GROUP

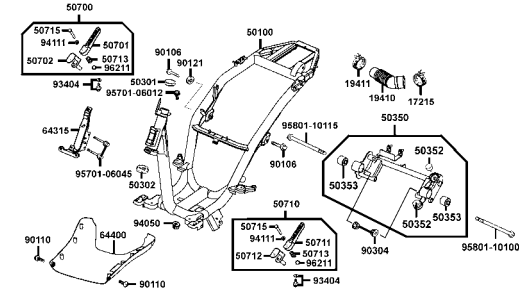
F19 Tail Light



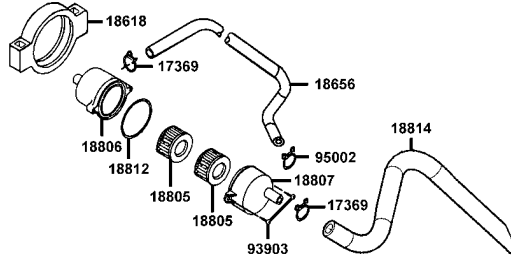
F20 Wire Harness



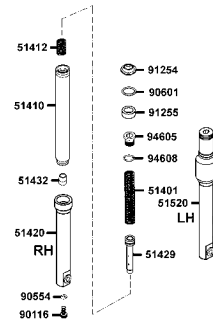
F21 Frame Body



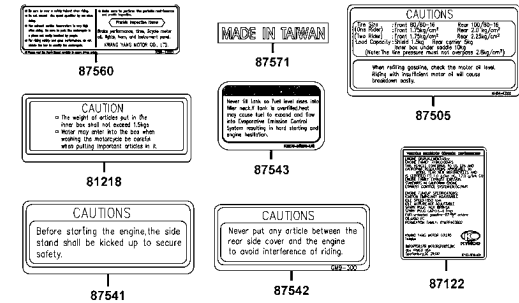
F22 Air Cleaner Two



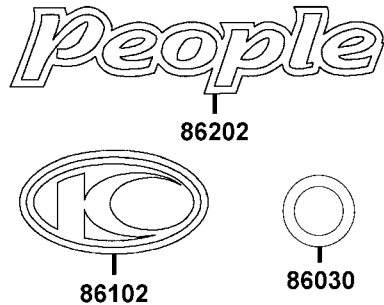
F23 Separated Pats Of Fr Fork

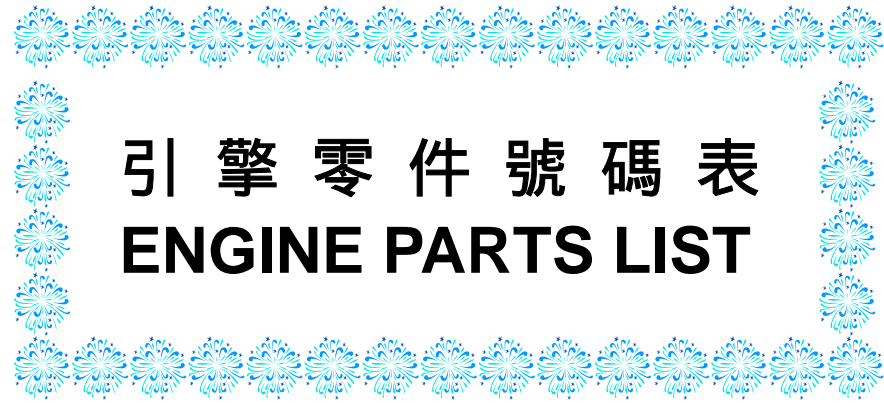


F24 Caution Label



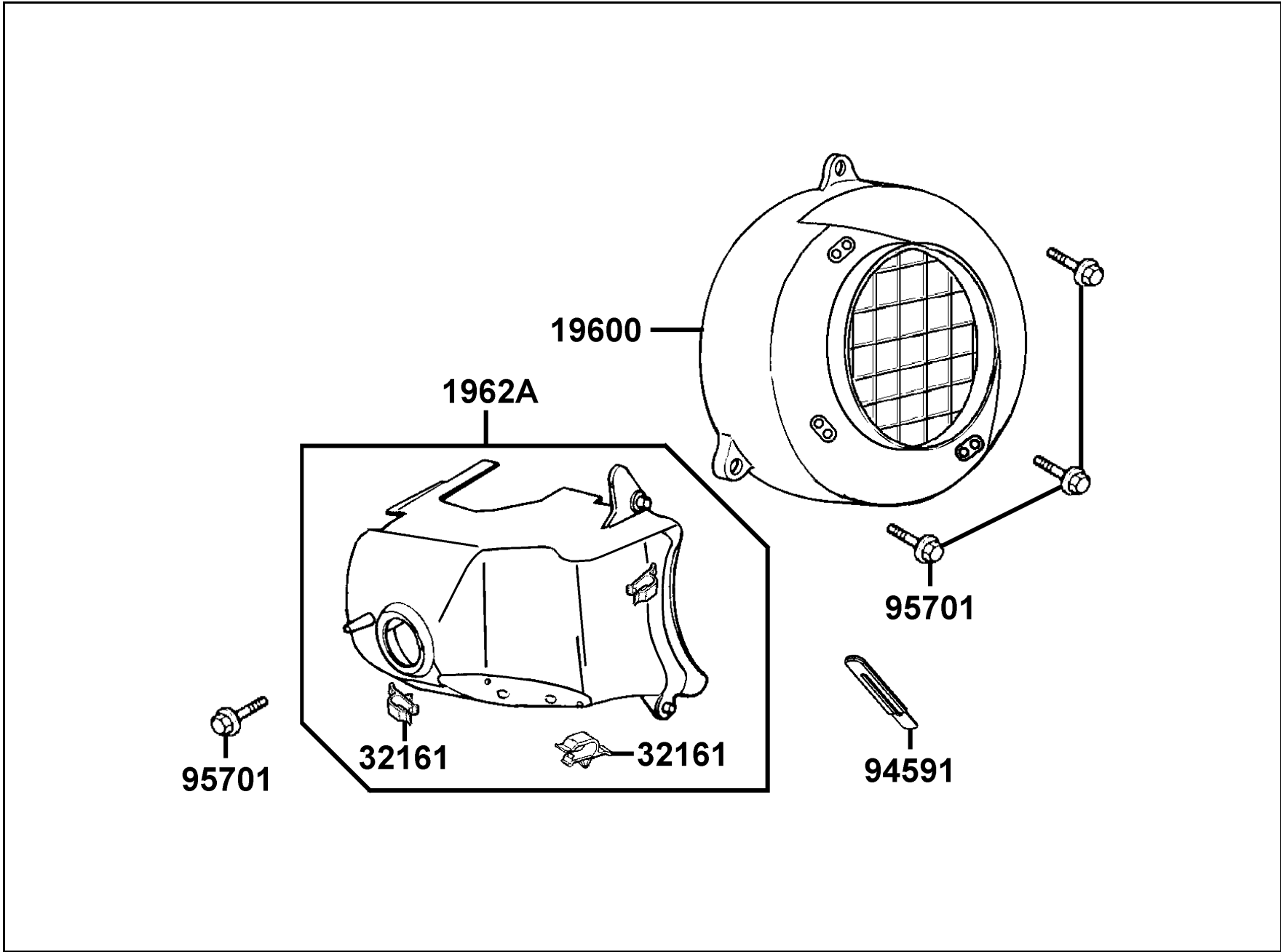
F25 Emblem Stripe





引擎零件號碼表
ENGINE PARTS LIST

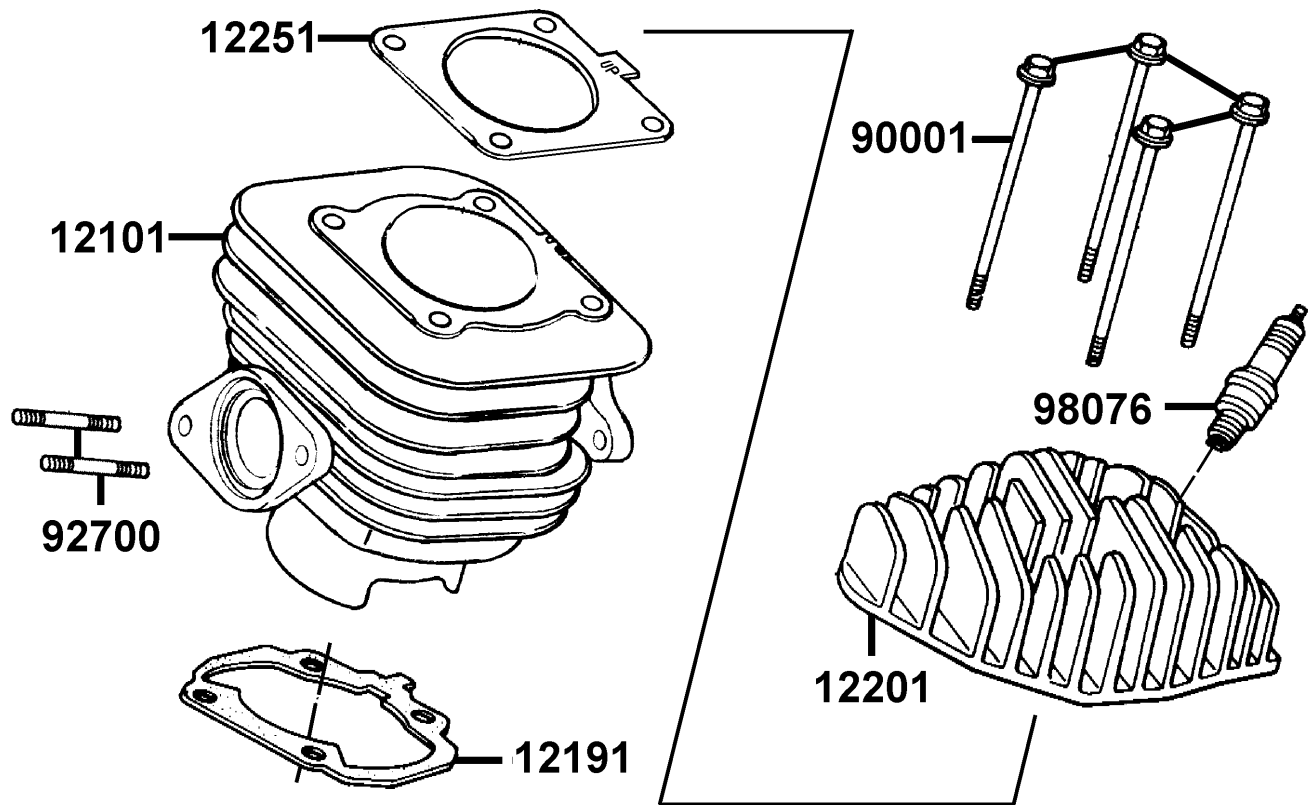
E 01 Fan Cover Shroud



販賣記號	項目	零件號碼	版數	英文名稱	中文名稱	需要用量	參考價
Sales mark	Ref no	Part no	Ver	Description	Chinese	Reqd no	Ref Price
		16630-KEB7-E00	1	DUCT HEAT TRANSFER	導管	1	
		19600-KEB7-900	0	COVER COMP FAN	引擎罩蓋組	1	
		1962A-KEB7-E00	1	CLIP SET SHROUD	引擎罩蓋	1	
		32161-3C93-004	0	CLIP HARNESS WIRE	主配線夾	2	
		94591-KFBF-900	2	CLIP 2*70	環夾	1	
		95701-06025-08	0	BOLT FLANGE 6*25	螺絲	4	

E
1

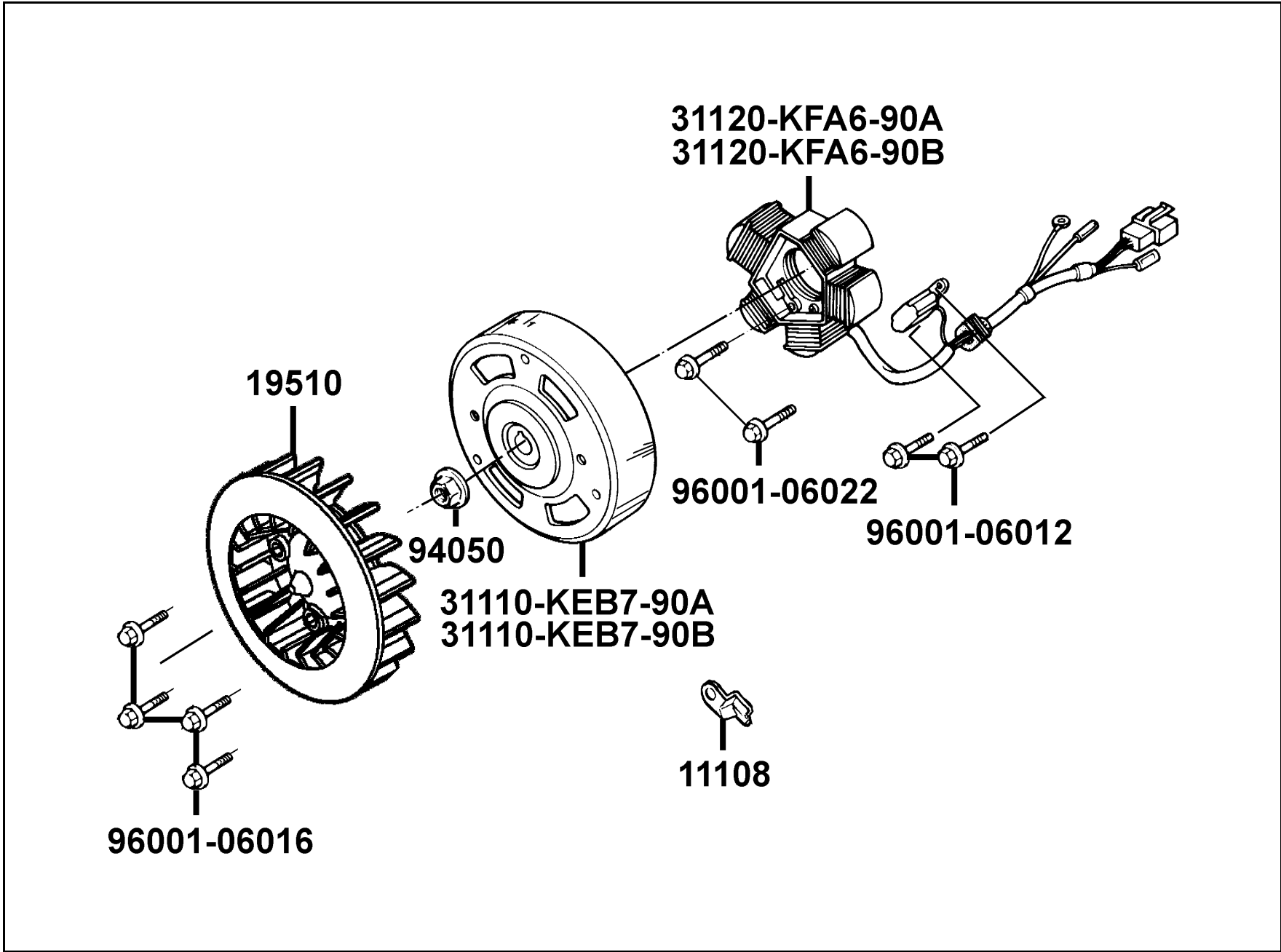
E 02 Cylinder Cylinder Head



販賣記號	項目	零件號碼	版數	英文名稱	中文名稱	需要用量	參考價
Sales mark	Ref no	Part no	Ver	Description	Chinese	Reqd no	Ref Price
		12101-KEB7-901	2	CYLINDER	汽缸	1	
		12191-KEB7-900	0	GASKET CYLINDER A	汽缸墊片	1	
		12201-KEB7-900	1	HEAD CYLINDER	汽缸頭	1	
		12251-KEB7-900	0	GASKET CYLINDER HEAD	汽缸頭墊片	1	
		90001-GKAK-901	0	BOLT FLANGE 7*100	特殊螺絲	4	
		92700-06028-1B	0	BOLT STUD 6*28	雙頭螺絲	2	
		98076-5871G-00	0	SPARK PLUG (BR8HSA)	火星塞	1	

E
2

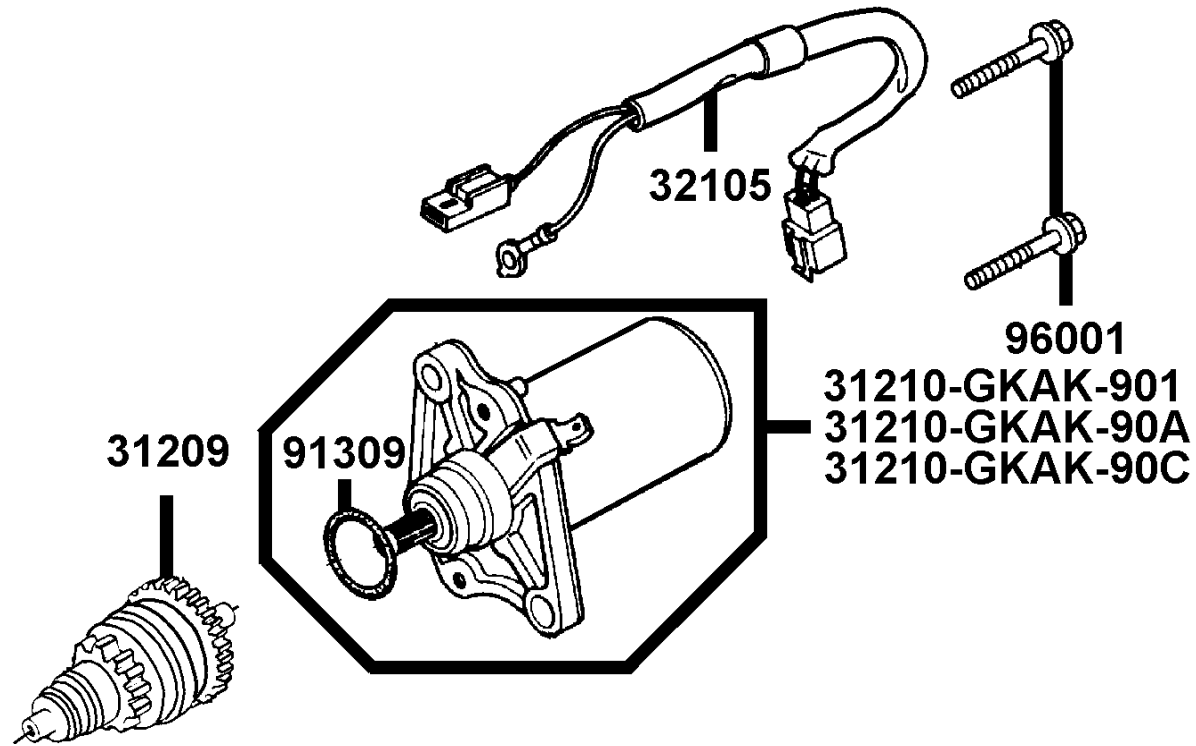
E 03 Generator



販賣記號	項目	零件號碼	版數	英文名稱	中文名稱	需要用量	參考價
Sales mark	Ref no	Part no	Ver	Description	Chinese	Reqd no	Ref Price
		11108-KEB7-900	0	HOLDER STATOR WIRE	起動馬達接地線	1	
		19510-GBW2-901	2	FAN COMP COOLING	冷卻風扇	1	
		31110-KEB7-90A	2	FLYWHEEL COMP	飛輪	1	
		31110-KEB7-90B	1	FLYWHEEL COMP	飛輪	1	
		31120-KFA6-90A	2	STATOR COMP	轉子線圈	1	
		31120-KFA6-90B	2	STATOR COMP	轉子線圈	1	
		94050-10080	0	NUT FLANGE 10MM	螺帽	1	
		96001-06012-08	0	BOLT FLANGE SH 6*12	螺栓	2	
		96001-06016-08	0	BOLT FLANGE SH 6*16	凸緣螺栓	4	
		96001-06022-08	0	BOLT FLANGE SH 6*22	螺栓	2	

E
3

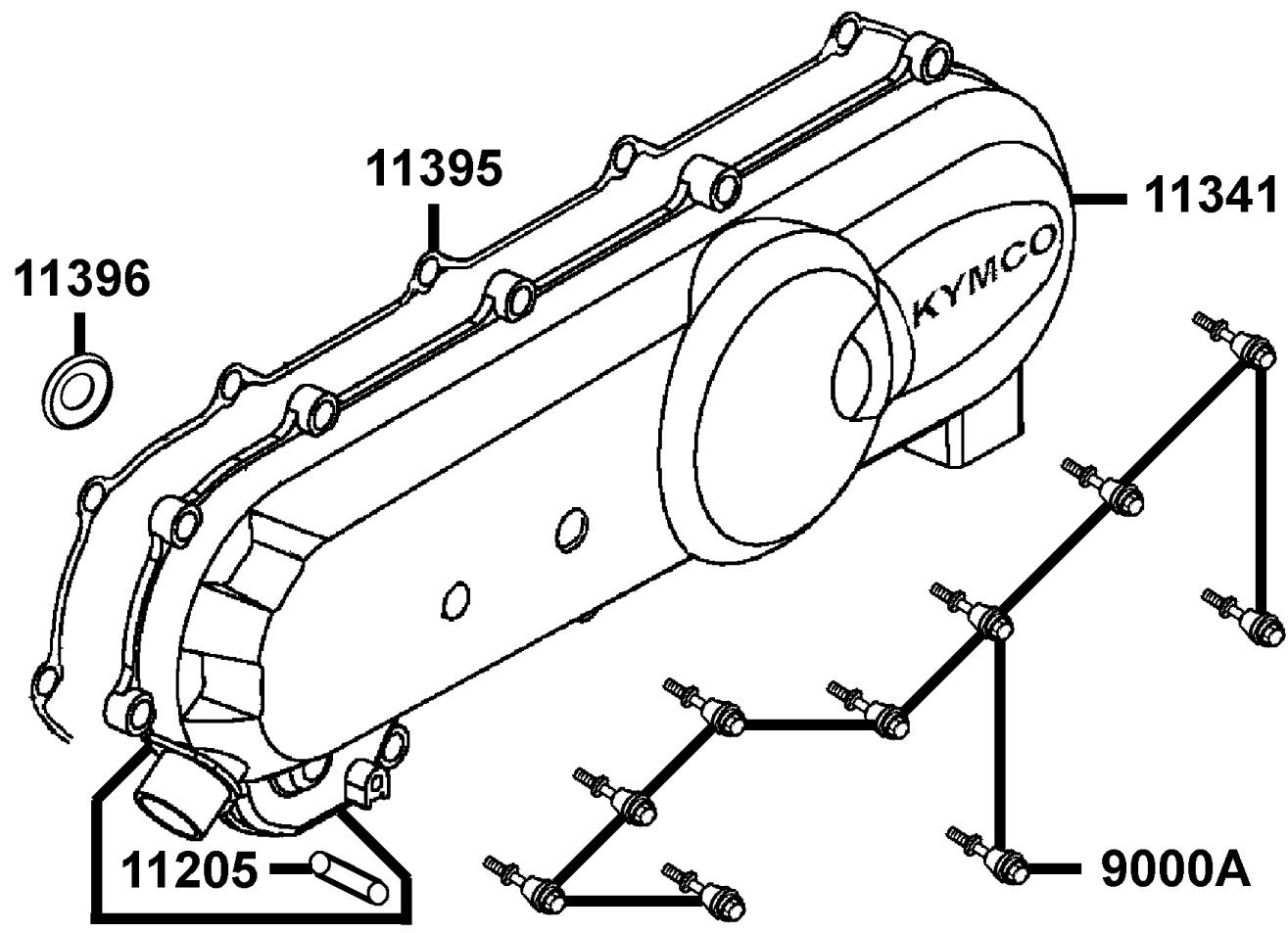
E 04 Starting Motor



販賣記號	項目	零件號碼	版數	英文名稱	中文名稱	需要用量	參考價
Sales mark	Ref no	Part no	Ver	Description	Chinese	Reqd no	Ref Price
		31209-GKAK-901	3	PINION ASSY STARTER	起動齒輪組	1	
		31210-GKAK-901	1	MOTOR UNIT START	起動馬達組	1	
		31210-GKAK-90A	0	MOTOR UNIT START	起動馬達組	1	
		31210-GKAK-90C	1	MOTOR UNIT START	起動馬達組	1	
		32105-KFA6-900	1	SUB HARNESS	副配線	1	
		91309-GKAK-901	0	O RING	O環	1	
		96001-06025-08	0	BOLT FLANGE SH 6*25	螺栓	2	

E
4

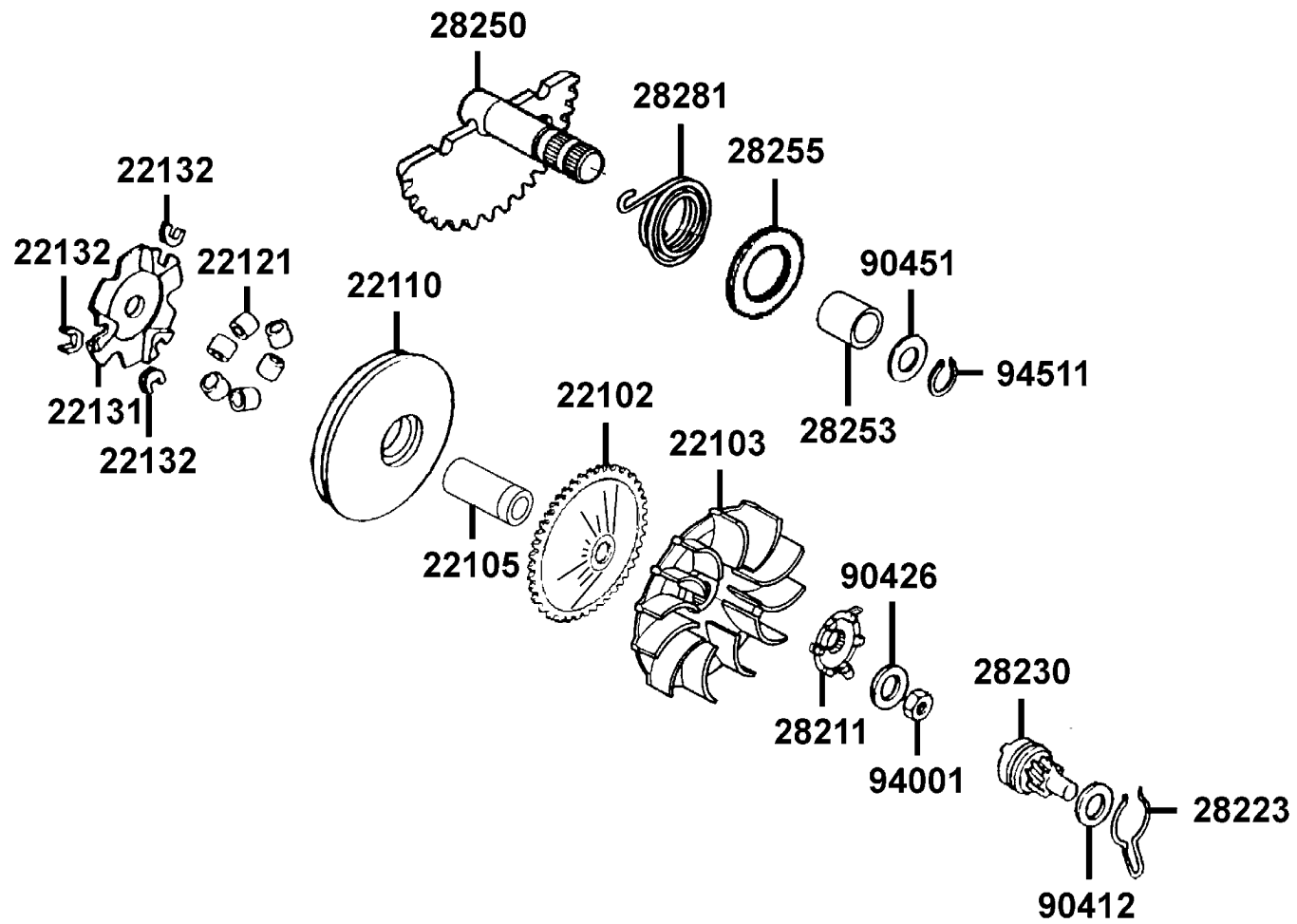
E 05 Left Side Cover



販賣記號	項目	零件號碼	版數	英文名稱	中文名稱	需要用量	參考價
Sales mark	Ref no	Part no	Ver	Description	Chinese	Reqd no	Ref Price
		11205-GHAH-004	0	BUSH 8*12*8	襯套	1	
**		11341-KFA6-900	0	COVER L SIDE	左曲軸箱蓋	1	
		11395-KFA6-900	0	GASKET L COVER	左曲軸箱蓋墊片	1	
		11396-KFA6-900	0	GASKET L COVER	左曲軸箱蓋墊片	1	
		9000A-KTDT-900	0	BOLT ASSY SPECIAL 6*29.5	特殊螺絲6*29.5	10	

E
5

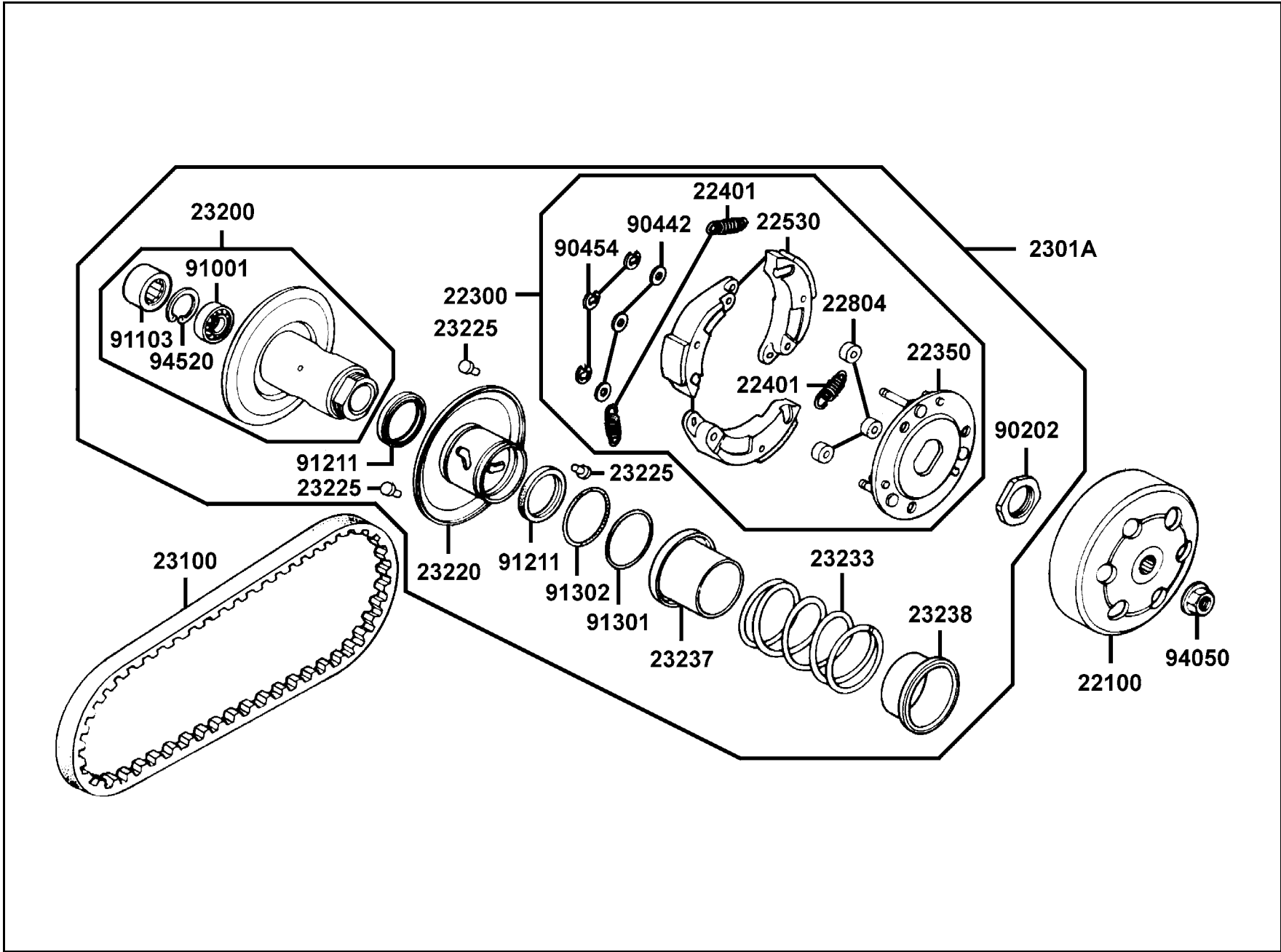
E 06 Drive Pulley



販賣記號	項目	零件號碼	版數	英文名稱	中文名稱	需要用量	參考價
Sales mark	Ref no	Part no	Ver	Description	Chinese	Reqd no	Ref Price
		22102-KEB7-900	0	FACE DRIVE	驅動皮帶扇葉盤	1	
		22103-KEB7-900	0	FAN CVT COOLING	冷卻風扇	1	
		22105-KFA5-800	0	BOSS DRIVE FACE	滑動式驅動盤襯套	1	
		22110-KFA1-220	0	FACE COMP MOVABLE DRIVE	滑動式驅動盤	1	
		22121-GLW0-901	2	ROLLER COMP WEIGHT 8.5 gr	配重滾子	6	
		22131-GHAH-781	0	PLATE RAMP	斜坡板	1	
		22132-GLW0-001	2	PIECE SLIDE	斜板邊件	3	
		28211-KEB7-900	1	RATCHET KICK STARTER	起動齒盤	1	
		28223-KNBN-901	0	SPG KICK DRIVEN GEAR	起動惰齒輪彈簧	1	
		28230-GKAK-921	0	GEAR COMP KICK DRIVEN	起動惰齒輪組	1	
		28250-KCCC-900	2	SPINDLE COMP KICK STARTER	起動臂軸	1	
		28253-GBN2-60A	0	BUSH KICK SPINDLE	起動臂軸襯套	1	
		28255-GFS6-001	0	COLLAR KICK BOSS	套筒	1	
		28281-GBN2-60A	1	SPRING KICK RETURN	起動彈簧	1	
		90412-3K29-001	0	WASHER THRUST10MM	華司	1	
		90426-KNBN-901	0	WASHER SPECIAL 12MM	華司	1	
		90451-GBN2-601	0	WASHER KICK SPINDLE	華司	1	
		94511-14000	0	CIRCLIP EX 14	夾環	1	
		94001-12280-0S	0	NUT HEX 12MM	螺帽	1	

E
6

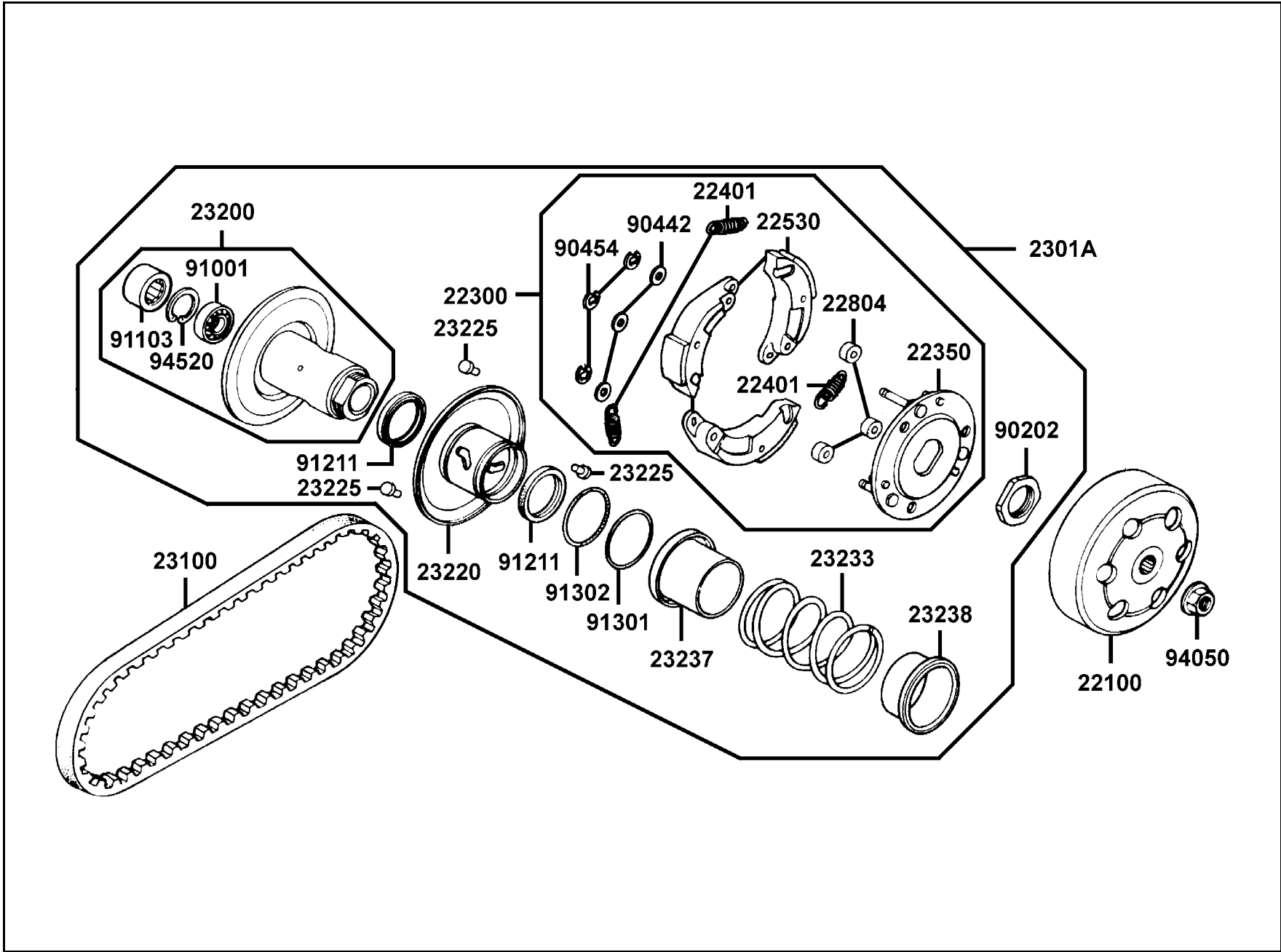
E 07 Driven Pulley



販賣記號	項目	零件號碼	版數	英文名稱	中文名稱	需要用量	參考價
Sales mark	Ref no	Part no	Ver	Description	Chinese	Reqd no	Ref Price
		22100-GAR1-751	0	CLUTCH OUTER	離合器外套	1	
		22300-KXCX-900	2	PLATE ASSY DRIVE	驅動板組	1	
		22350-GKAK-930	1	PLATE COMP DRIVE	驅動板	1	
		22401-GBG2-900	0	SPRING CLUTCH	離合器彈簧	3	
		22530-GKAK-930	1	WEIGHT CLUTCH	離合配重	3	
		22804-1H48-001	0	RUBBER CLUTCH DUMPER	橡皮	3	
		2301A-KEB7-220	0	PULLEY SUB ASSY	從動皮帶輪組	1	
		23100-KEB7-900	0	BELT DRIVE	驅動皮帶	1	
		23200-GAR1-220	1	FACE ASSY DRIVEN	平面轉動組	1	
		23220-GKAK-220	1	FACE COMP MOVABLE DRIVEN	滑動式從動皮帶盤	1	
		23225-GAR1-751	0	PIN GUIDE	導銷	3	
		23233-GHE8-001	2	SPG DRIVEN FACE	驅動彈簧	1	
		23237-GAR1-220	0	COLLAR SEAL	套筒油封	1	
		23238-GFY6-941	0	COLLAR SPG	套筒	1	
		90202-1G87-001	0	NUT SPECIAL 28MM	螺帽	1	
		90442-0D44-001	0	6M/M THRUST WASHER	華司	3	
		90454-GBB2-001	0	CIRCLIP 6MM	環夾	3	
		91001-GGA7-70A	2	BRG RADIAL BALL 6901U	軸承	1	
		91103-GAR1-004	0	BRG NEEDLE 17*25*18 WS	滾針軸承	1	
		91211-GHK8-014	0	OIL SEAL 34*39*3	驅動油封	2	

E
7

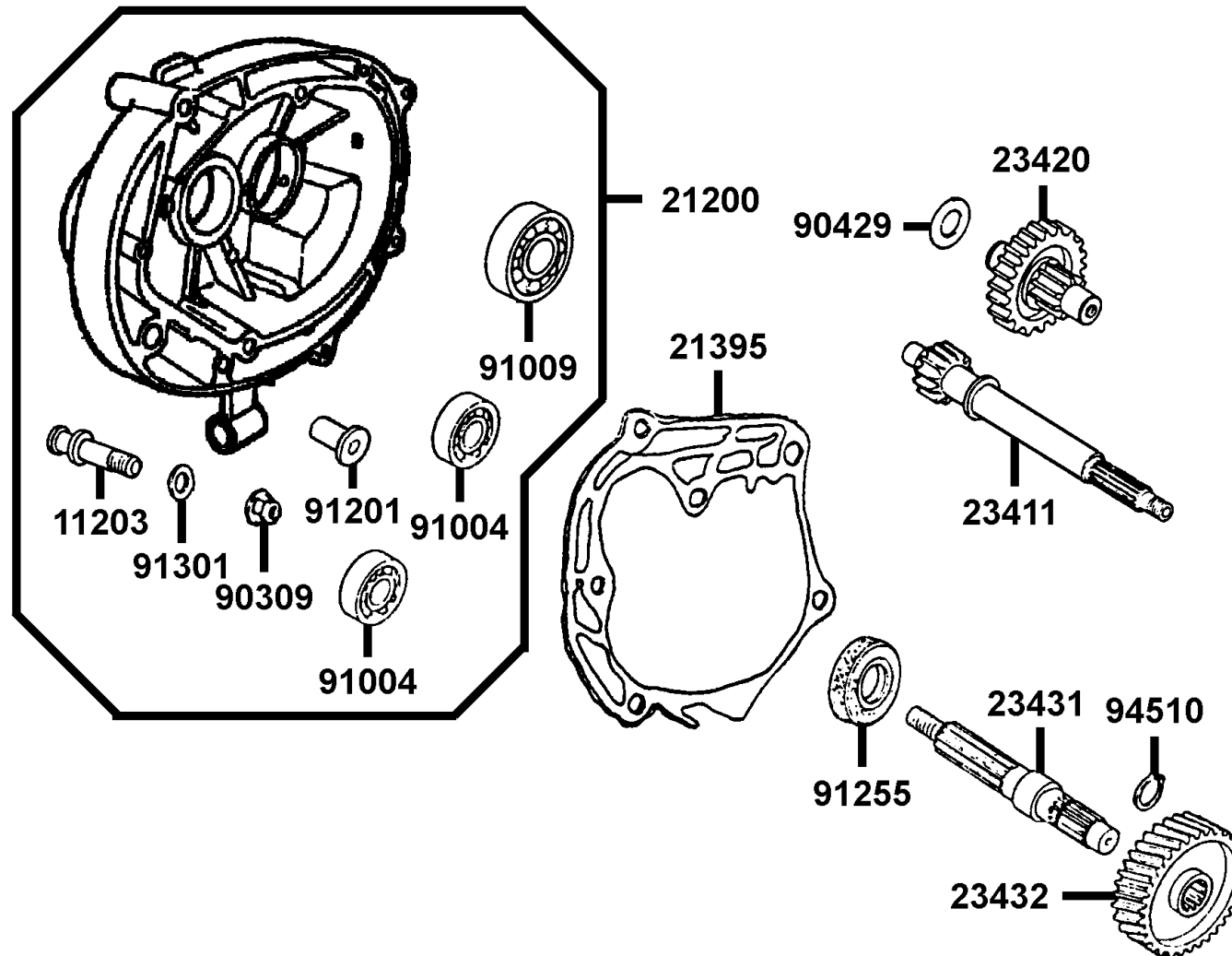
E 07 Driven Pulley



販賣記號	項目	零件號碼	版數	英文名稱	中文名稱	需要用量	參考價
Sales mark	Ref no	Part no	Ver	Description	Chinese	Reqd no	Ref Price
		91301-KEA5-742	0	O-RING 36*1.5	O環	1	
		91302-PKA9-004	0	O-RING 39.8*2.2	O環	1	
		94050-10080	0	NUT FLANGE 10MM	螺帽	1	
		94520-24000	0	CIR CLIP IN 24	夾環	1	

E
7

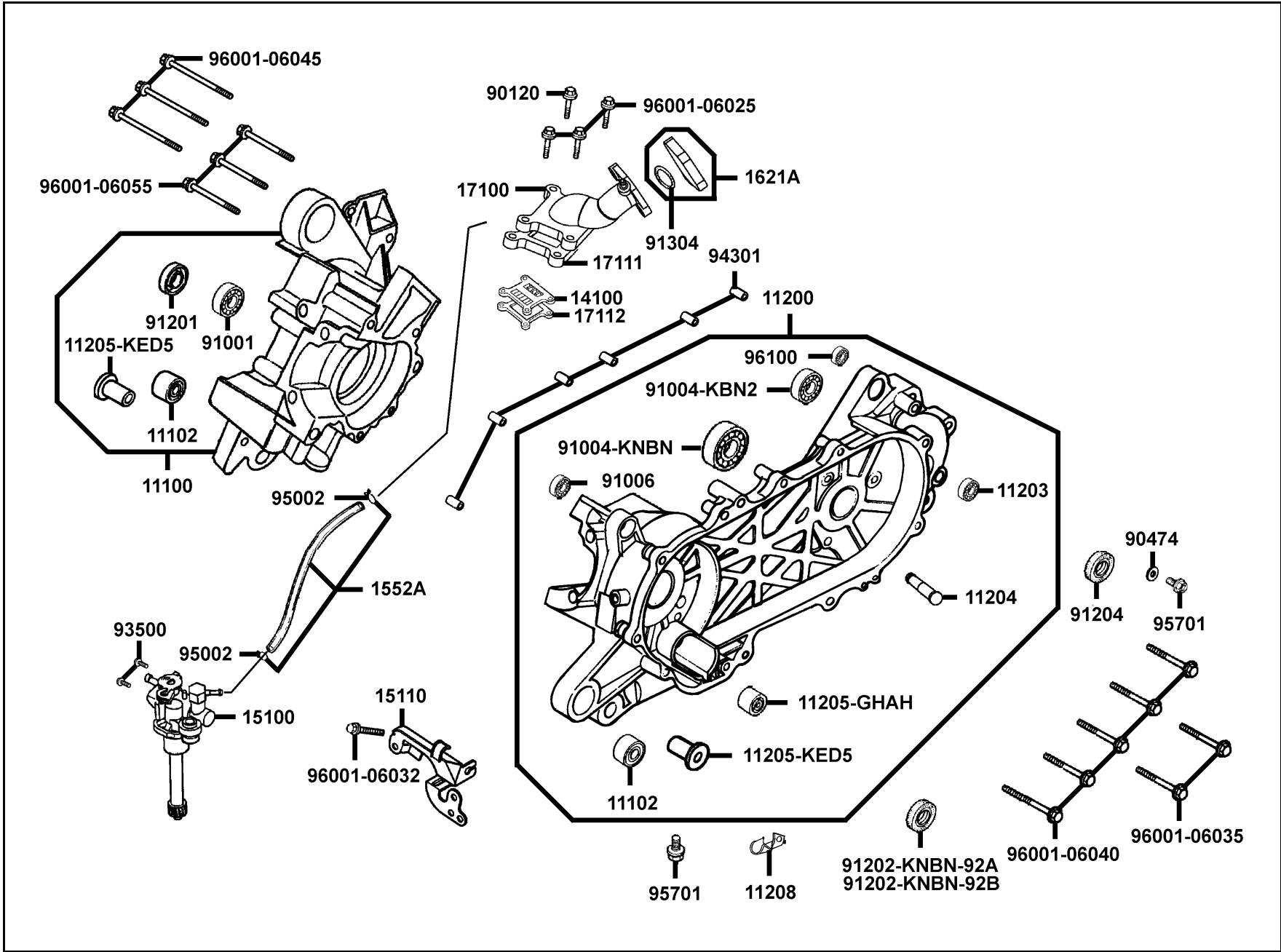
E 08 Transmission



販賣記號	項目	零件號碼	版數	英文名稱	中文名稱	需要用量	參考價
Sales mark	Ref no	Part no	Ver	Description	Chinese	Reqd no	Ref Price
		11203-KUDU-900	2	PIN BRAKE SHOE ANCHOR	煞車鼓固定銷	1	
		21200-KFA6-305	0	CASE ASSY MISSION	變速箱蓋	1	
		21395-KFA6-900	0	GASKET MISSION CASE A	主軸蓋墊片	1	
		23411-KFA6-900	0	SHAFT DRIVE	驅動軸	1	
		23420-KFA6-900	0	SHAFT COMP COUNTER	副軸組	1	
		23431-KNBN-901	2	SHAFT FINAL	最終軸	1	
		23432-KFA6-900	0	GEAR FINAL	最終齒輪	1	
		90309-KLF0-004-SY	1	NUT FLANGE 8MM	平螺帽	1	
		90429-KNBN-901	0	WASHER SIDE 12MM	華司	1	
		91004-KBN2-90A	0	BRG BALL RADIAL 6201	軸承	2	
		91009-GLE0-004	1	BRG BALL RADIAL 6004 UU	軸承	1	
		91201-KED1-900	0	BUSH MISSION	主軸蓋襯套	1	
		91255-GLE0-006	0	OIL SEAL 27*42*7	油封	1	
		91301-OC53-001	0	O RING 7.5*1.5	O環	1	
		94510-20000	0	CIR CLIP EX 20	夾環	1	

E
8

E 09 Crankcase Oil Pump

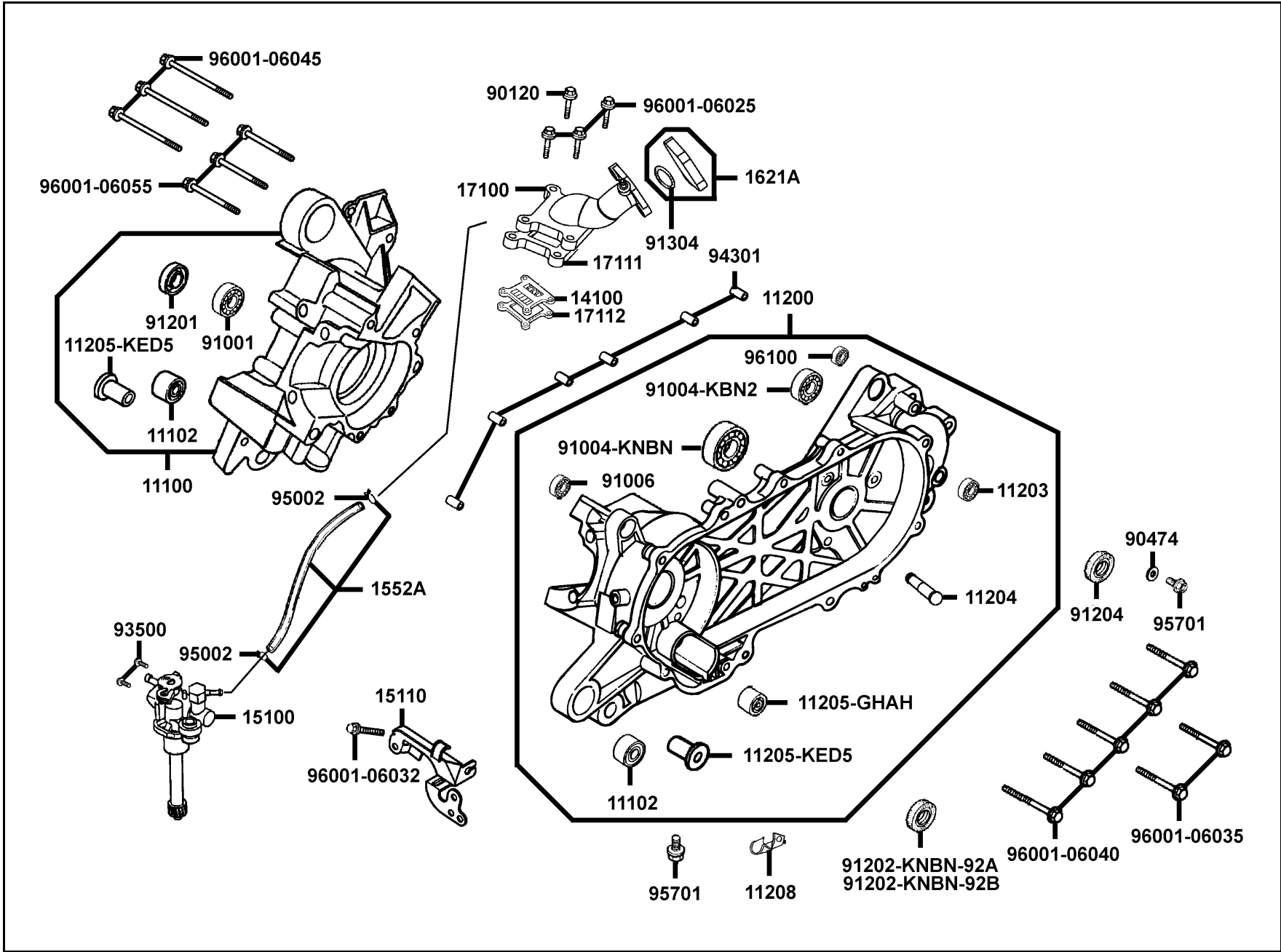


販賣記號	項目	零件號碼	版數	英文名稱	中文名稱	需要用量	參考價
Sales mark	Ref no	Part no	Ver	Description	Chinese	Reqd no	Ref Price
		11100-KEB7-325	0	CRANK CASE ASSY RIGHT	右曲軸箱組	1	
		11102-1G87-004	3	RUB BUSH ENG HANGER	引擎吊架襯套	2	
		11200-KFA6-305	1	CRANK CASE ASSY L	左曲軸箱組	1	
		11203-GGC7-301	2	UNDER RUBBER BUSH REAR CUSHION	後緩衝下襯套	1	
		11204-KEB7-900	0	PIN SPG HOOK	固定銷	1	
		11205-GHAH-004	0	BUSH 8*12*8	襯套	1	
		11205-KED5-900	0	BUSH M STAND	襯套	2	
		11208-GKAK-901	0	CLAMPER CARB DRAIN	管夾	1	
		14100-KEB7-900	0	VALVE COMP REED	簧片閥門	1	
		15100-KEB7-E00	0	PUMP ASSY OIL	機油泵浦組	1	
		15110-KEB7-900	0	PLATE OIL PUMP SET	機油泵支架	1	
		1552A-KEB7-901	0	TUBE ASSY OIL PASS	噴合油管組	1	
		1621A-GKAK-901	0	INSULATOR CARB ASSY	絕緣器	1	
		17100-KEB7-E00	0	PIPE COMP INLET	進氣管	1	
		17111-KEB7-900	0	GASKET INLET PIPE A	進氣管墊片	1	
		17112-KEB7-900	1	GASKET INLET PIPE B	簧片閥門墊片	1	
		90120-GAR1-J00	0	SOCKET BOLT SPECIAL 6*28	螺絲 6*28	1	
		90474-3C33-001	1	WASHER 8MM	華司	1	
		91001-GLW0-90A	6	BRG BALL RADIAL 6204 SPECIAL	軸承	1	
		91004-KNBN-92A	0	BRG BALL RADIAL 6203	軸承	1	

E

9

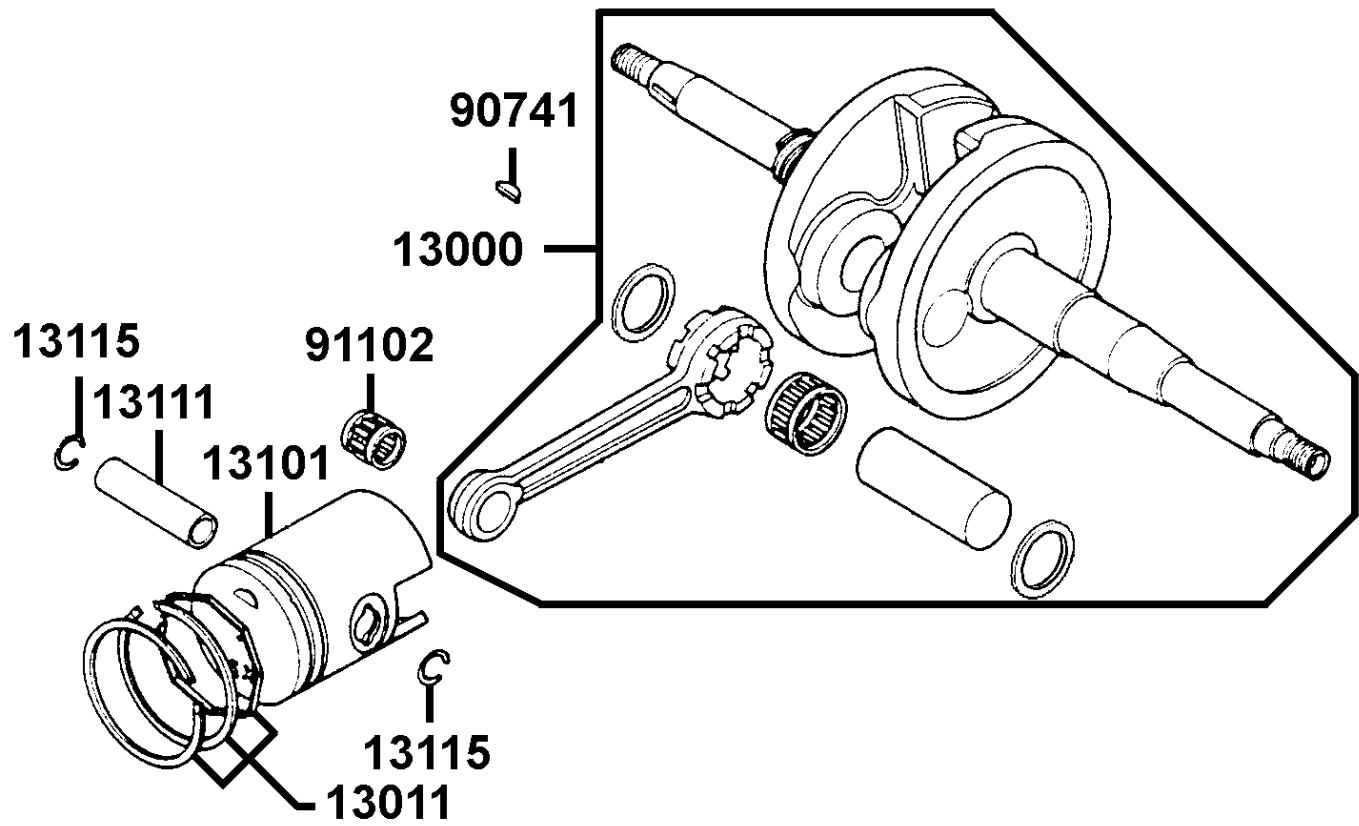
E 09 Crankcase Oil Pump



販賣記號	項目	零件號碼	版數	英文名稱	中文名稱	需要用量	參考價
Sales mark	Ref no	Part no	Ver	Description	Chinese	Reqd no	Ref Price
		91004-KBN2-90A	0	BRG BALL RADIAL 6201	軸承	1	
		91006-KNBN-901	5	BRG BALL RADIAL 25*56*12	軸承	1	
		91201-KNBN-92A	0	OIL SEAL 15.6*25.5*7	油封	1	
		91202-KNBN-92A	0	OIL SEAL 20*31*7	油封	1	
		91202-KNBN-92B	0	OIL SEAL 20*31*7	油封	1	
		91204-KNBN-90A	1	OIL SEAL 17*30*6	油封	1	
		91304-GLB0-911	1	O RING 20.6*1.9	O環	1	
		93500-05012-0H	0	SCREW PAN 5*12	螺絲 5*12	2	
		94301-10200	0	DOWEL PIN 10*20	插銷	6	
		95002-02650	0	CLIP B6.5 TUBE	管夾	2	
		95701-08012-08	0	BOLT FLANGE 8*12	螺絲 8*12	2	
		96001-06025-08	0	BOLT FLANGE SH 6*25	螺絲 6*25	3	
		96001-06032-08	0	BOLT FLANGE SH 6*32	螺栓 6*32	1	
		96001-06035-08	0	BOLT FLANGE 6*35	螺絲 6*35	2	
		96001-06040-08	0	BOLT FLANGE 6*40	螺絲 6*40	5	
		96001-06045-08	0	BOLT FLANGE SH 6*45	螺栓 6*45	3	
		96001-06055-08	0	BOLT FLANGE SH 6*55	螺栓 6*55	3	
		96100-62033-00	0	BEARING BALL RADIAL 6203	徑向滾珠軸承	1	

E
9

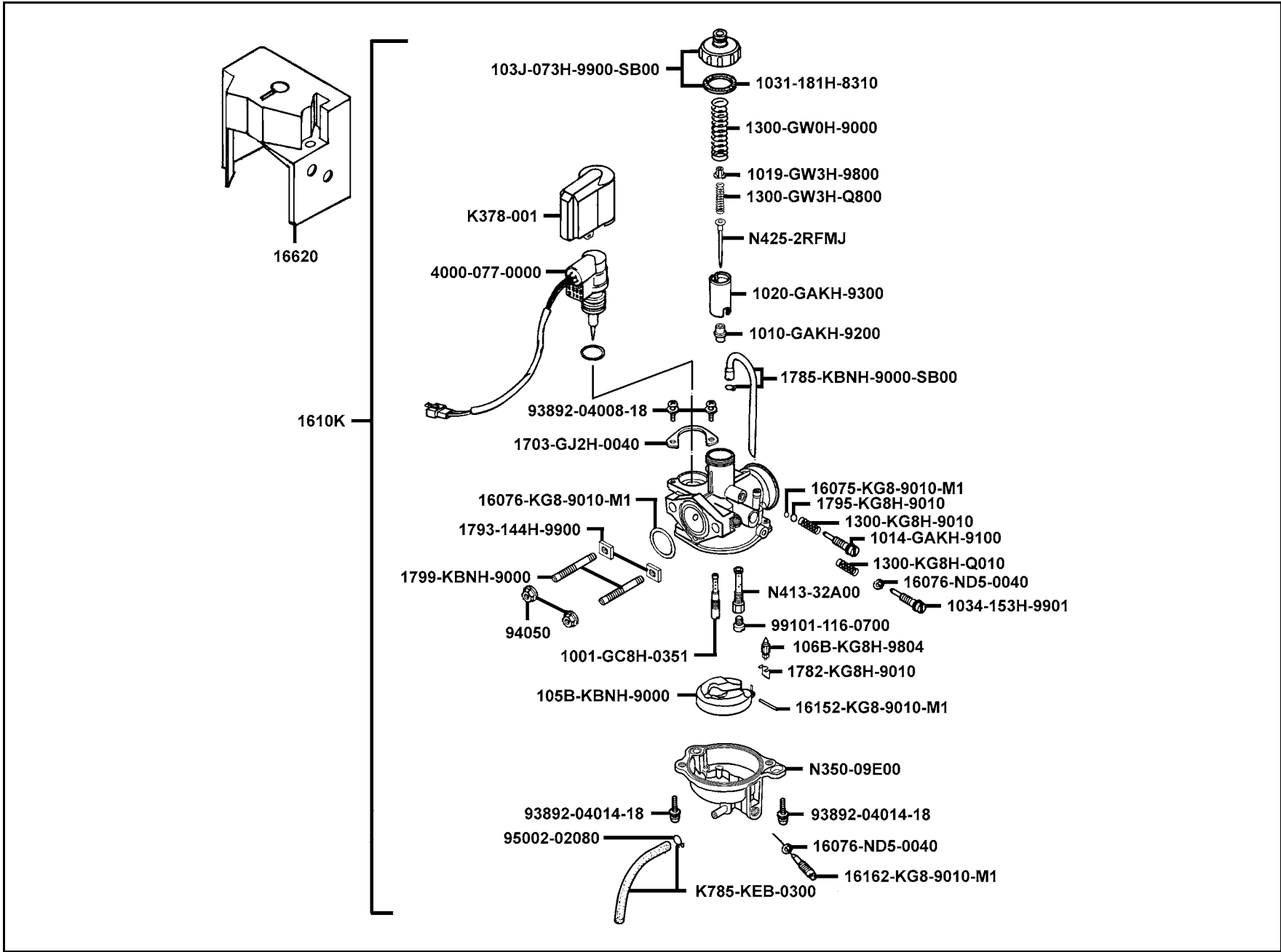
E 10 Crankshaft Piston



販賣記號	項目	零件號碼	版數	英文名稱	中文名稱	需要用量	參考價
Sales mark	Ref no	Part no	Ver	Description	Chinese	Reqd no	Ref Price
		13000-GKAK-921	6	CRANK SHAFT COMP	曲軸	1	
		13011-GLW0-90A	4	PISTON RING SET	活塞環組	1	
		13101-GLW0-901	2	PISTON	活塞	1	
		13111-1F66-001	2	PIN PISTON	活塞銷	1	
		13115-1F56-001	0	CLIP PISTON PIN 12MM	活塞銷夾	2	
		90741-0E35-001	0	KEY WOODRUFF	固定鍵	1	
		91102-GLW0-009	0	BRG CON-ROD S. E.	連桿小端軸承	1	

E
10

E 11 Carburetor

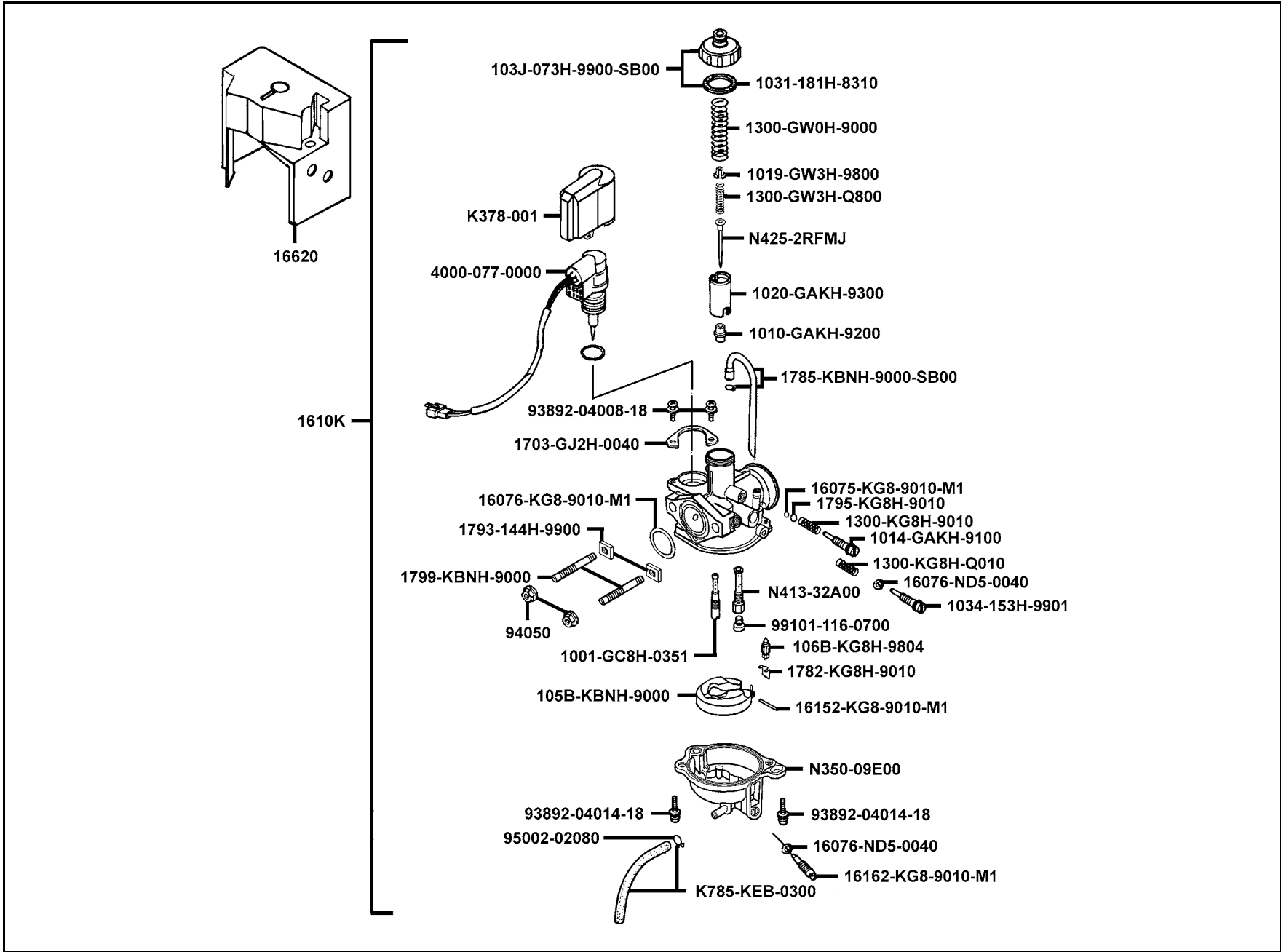


販賣記號	項目	零件號碼	版數	英文名稱	中文名稱	需要用量	參考價
Sales mark	Ref no	Part no	Ver	Description	Chinese	Reqd no	Ref Price
		1001-GC8H-0351	0	SLOW JET	慢速噴油嘴	1	
		1010-GAKH-9200	0	NEEDLE JET	小噴油嘴	1	
		1014-GAKH-9100	0	ADJUST SCREW	節流閥調整螺絲	1	
		1019-GW3H-9800	0	VALVE PLATE	節流活塞閥固定板	1	
		1020-GAKH-9300	0	THROTTLE VALVE	節流活塞閥	1	
		1031-181H-8310	0	TOP GASKET	節流活塞閥墊圈	1	
		1034-153H-9901	0	STOP SCREW	急速調整螺絲	1	
		103J-073H-9900-SB00	0	TOP SET	節流活塞閥蓋	1	
		105B-KBNH-9000	0	FLOAT COMP	浮筒組	1	
		106B-KG8H-9804	0	FLOAT VALVE COMP	浮筒閥	1	
		1300-GW0H-9000	0	SPG COMPR	彈簧	1	
		1300-GW3H-Q800	0	SPG COMPR	彈簧	1	
		1300-KG8H-9010	0	COMPR SPG	彈簧	1	
		1300-KG8H-Q010	0	COMPR SPG	彈簧	1	
		16075-KG8-9010-M1	0	O RING	O環	1	
		16076-KG8-9010-M1	0	O-RING	O環	1	
		16076-ND5-0040	0	O RING	O環	2	
		1610K-KFA6-E05	1	CARBURETOR ASSY	化油器	1	
		16152-KG8-9010-M1	0	ARM PIN	浮筒閥臂銷	1	
		16162-KG8-9010-M1	0	DRAIN SCREW PAN	溢流孔螺絲	1	

E

11

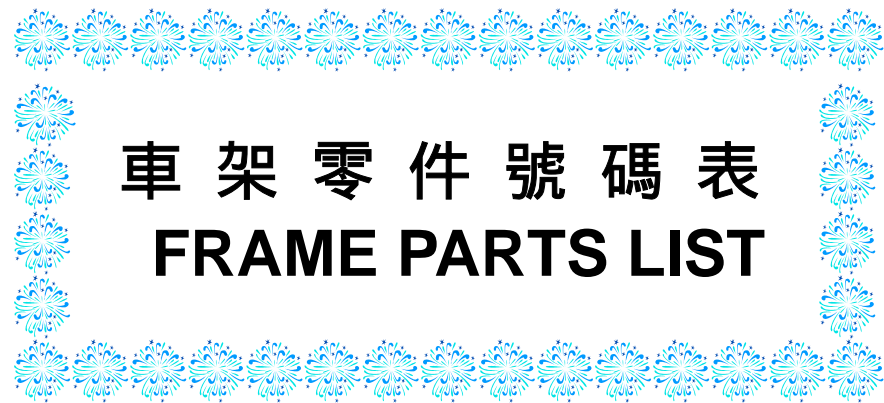
E 11 Carburetor



販賣記號	項目	零件號碼	版數	英文名稱	中文名稱	需要用量	參考價
Sales mark	Ref no	Part no	Ver	Description	Chinese	Reqd no	Ref Price
		16620-KEB7-E00	1	CAP CARBURETOR	化油器護蓋	1	
		1703-GJ2H-0040	0	SET PLATE	固定板	1	
		1782-KG8H-9010	0	CLIP	浮筒閥固定器	1	
		1785-KBNH-9000-SB00	0	TUBE SET (A.V)	空氣管	1	
		1793-144H-9900	0	HEX NUT	螺帽	2	
		1795-KG8H-9010	0	WASHER PLAIN	平華司	1	
		1799-KBNH-9000	0	STUD BOLT	雙頭螺絲	2	
		4000-077-0000	0	AUTO BYSTARTER SET	自動旁通器	1	
		93892-04008-18	0	SCREW WASHER	螺絲 4*8	2	
		93892-04014-18	0	SCREW WASHER	螺絲 4*12	2	
		94050-06080	0	NUT FLANGE 6MM	螺帽	2	
		95002-02080	0	CLIP TUBE B8	管夾	1	
		99101-116-0700	0	MAIN JET	主噴油嘴	1	
		K378-001	0	CAP ASSY	保護蓋	1	
		K785-KEB-0300	0	TUBE SET (DRAIN)	溢流管	1	
		N350-09E00	0	FLOAT CHAMBER COMP	浮筒室組	1	
		N413-32A00	0	NEEDLE JET HOLDER	噴針座	1	
		N425-2RFMJ	0	JET NEEDLE COMP	油針	1	

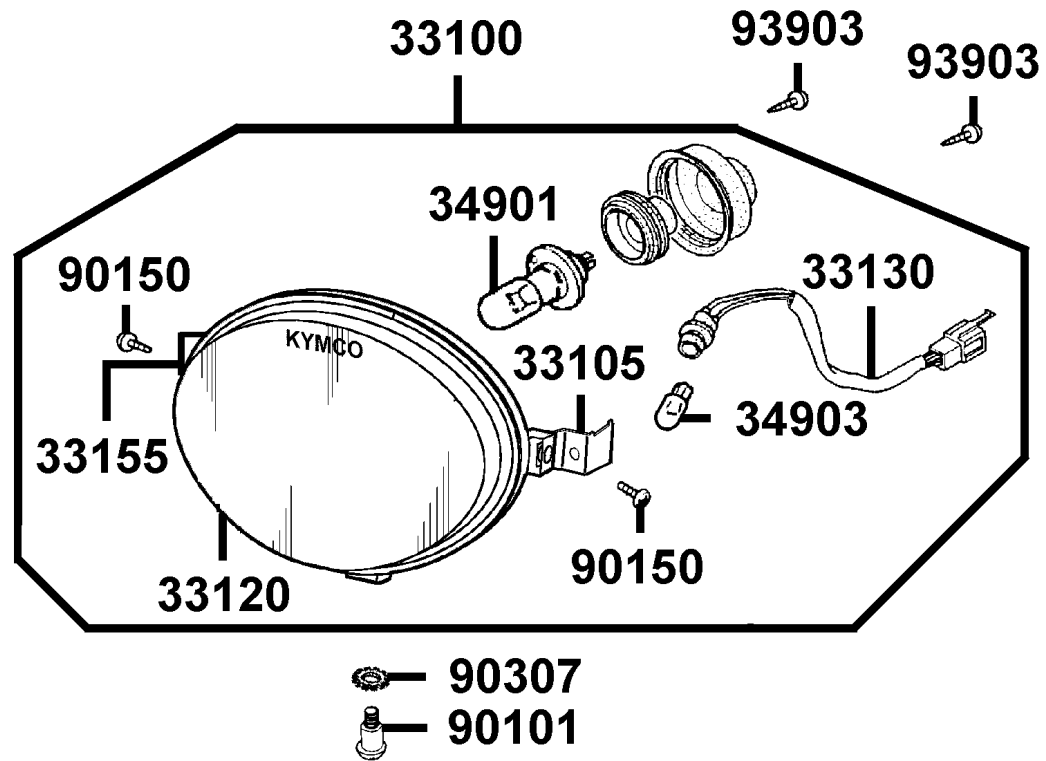
E

11



車架零件號碼表
FRAME PARTS LIST

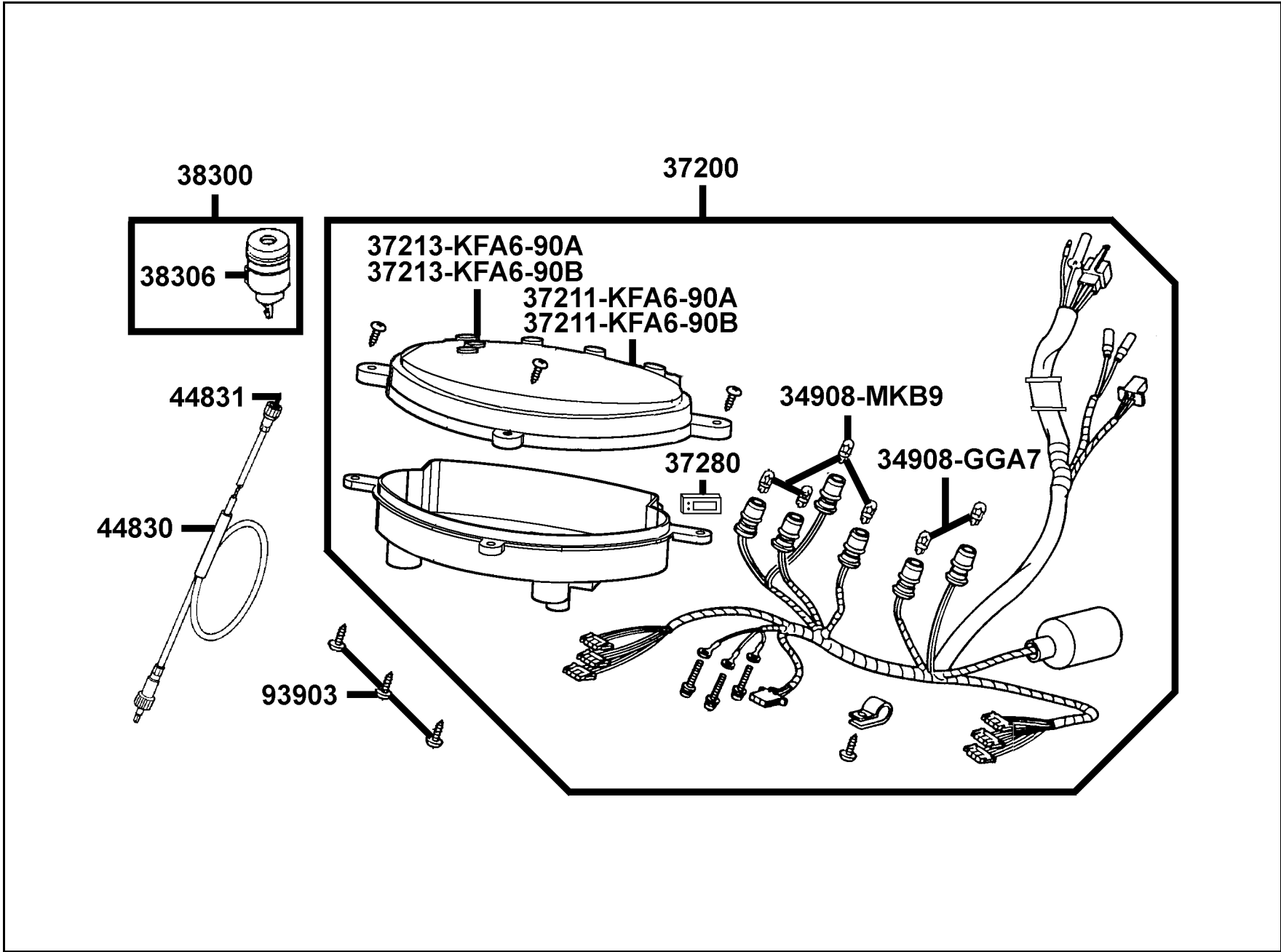
F 01 Head Light



販賣記號	項目	零件號碼	版數	英文名稱	中文名稱	需要用量	參考價
Sales mark	Ref no	Part no	Ver	Description	Chinese	Reqd no	Ref Price
		33100-KFA6-900	1	LIGHT ASSY HEAD	前燈組	1	
		33105-KFA6-900	0	PLATE ADJUST (LH)	前燈左調整板	1	
		33120-KFA6-900	0	UNIT HEAD LIGHT	前燈殼	1	
		33130-KFA6-900	0	SOCKET COMP	前燈配線	1	
		33155-KFA6-900	0	PLATE ADJUST (RH)	前燈右調整板	1	
		34901-KFA6-900	0	BULB HEAD LIGHT	前燈泡	1	
		34903-KPCP-900	0	BULB POSITION	位置燈泡	1	
		90101-GAR1-001	0	BOLT ADJUST	螺絲	1	
		90150-4C63-77A	0	SCREW PAN	螺絲	2	
		90307-GFJ6-004	0	WASHER LOCK 6MM	華司	1	
		93903-35220	0	SCREW TAPPING 5*12	螺釘 5*12	2	

F
1

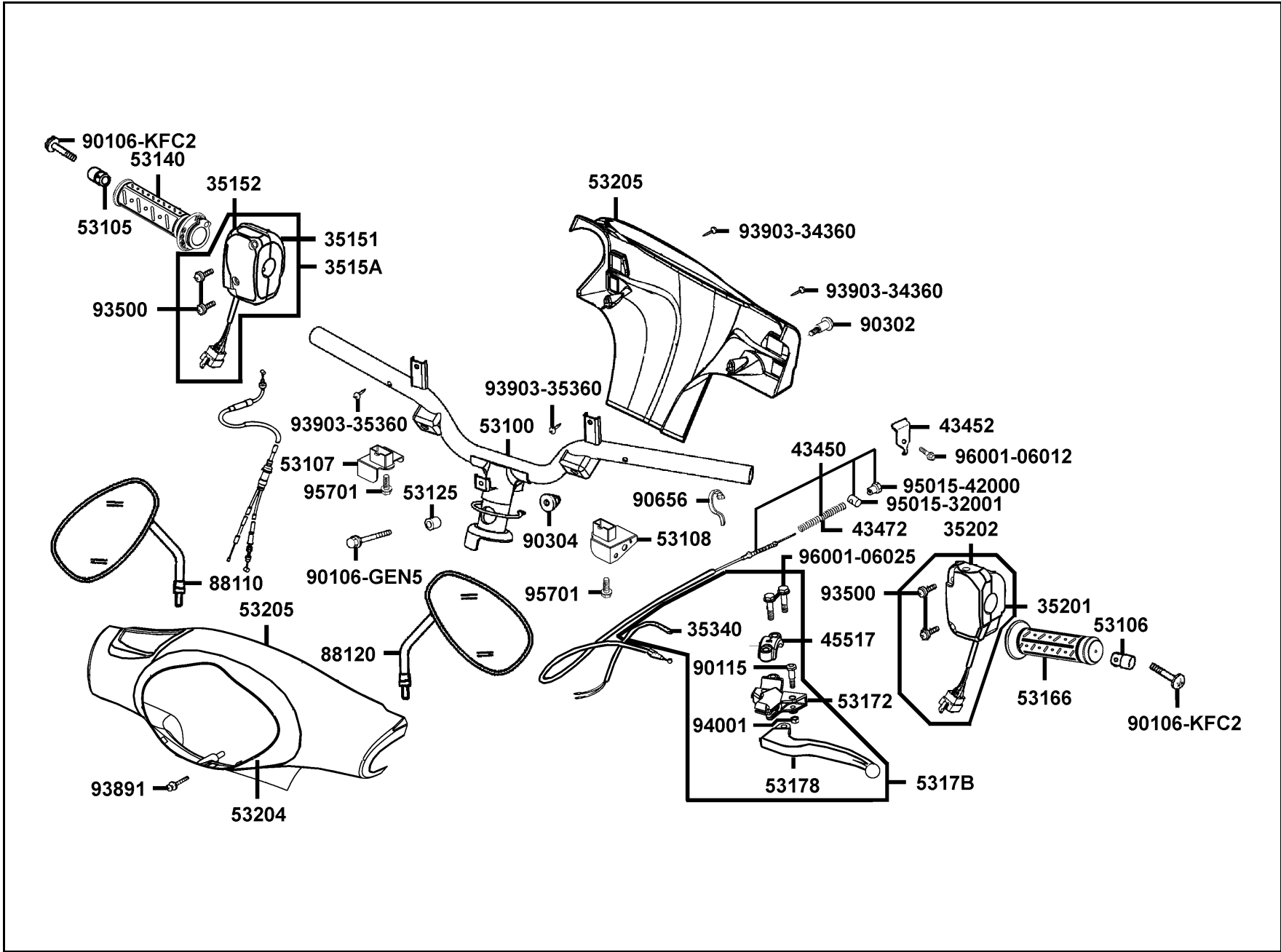
F 02 Speedometer



販賣記號	項目	零件號碼	版數	英文名稱	中文名稱	需要用量	參考價
Sales mark	Ref no	Part no	Ver	Description	Chinese	Reqd no	Ref Price
		34908-GGA7-70A	1	BULB WEDGE BASE 12V*3.4W	儀錶內指示燈泡	2	
		34908-MKB9-87A	0	BULB WEDGE BASE 12V*1.7W	儀錶內指示燈泡	4	
		37200-KFA6-M32	0	METER ASSY SPEED	儀錶組	1	
		37211-KFA6-90A	0	LENS ASSY	儀錶上蓋	1	
		37211-KFA6-90B	0	LENS ASSY	儀錶上蓋	1	
		37213-KFA6-90A	0	PACKING (BOTTON)	電子鐘按鍵	2	
		37213-KFA6-90B	0	PACKING (BOTTON)	電子鐘按鍵	2	
		37280-KFA6-900	0	LCD ASSY (CLOCK)	電子時鐘	1	
		38300-KECE-900	2	RELAY ASSY WINKER	方向燈繼電器	1	
		38306-2B92-C11	1	SUSPENSION WINKER RELAY	橡皮	1	
		44830-KFA6-900	1	CABLE COMP SPDMT	儀錶導線	1	
		44831-KFA6-900	0	CABLE INNER	儀錶內導線	1	
		93903-35320	0	SCREW TAPPING 5*16	螺釘 5*16	3	

F
2

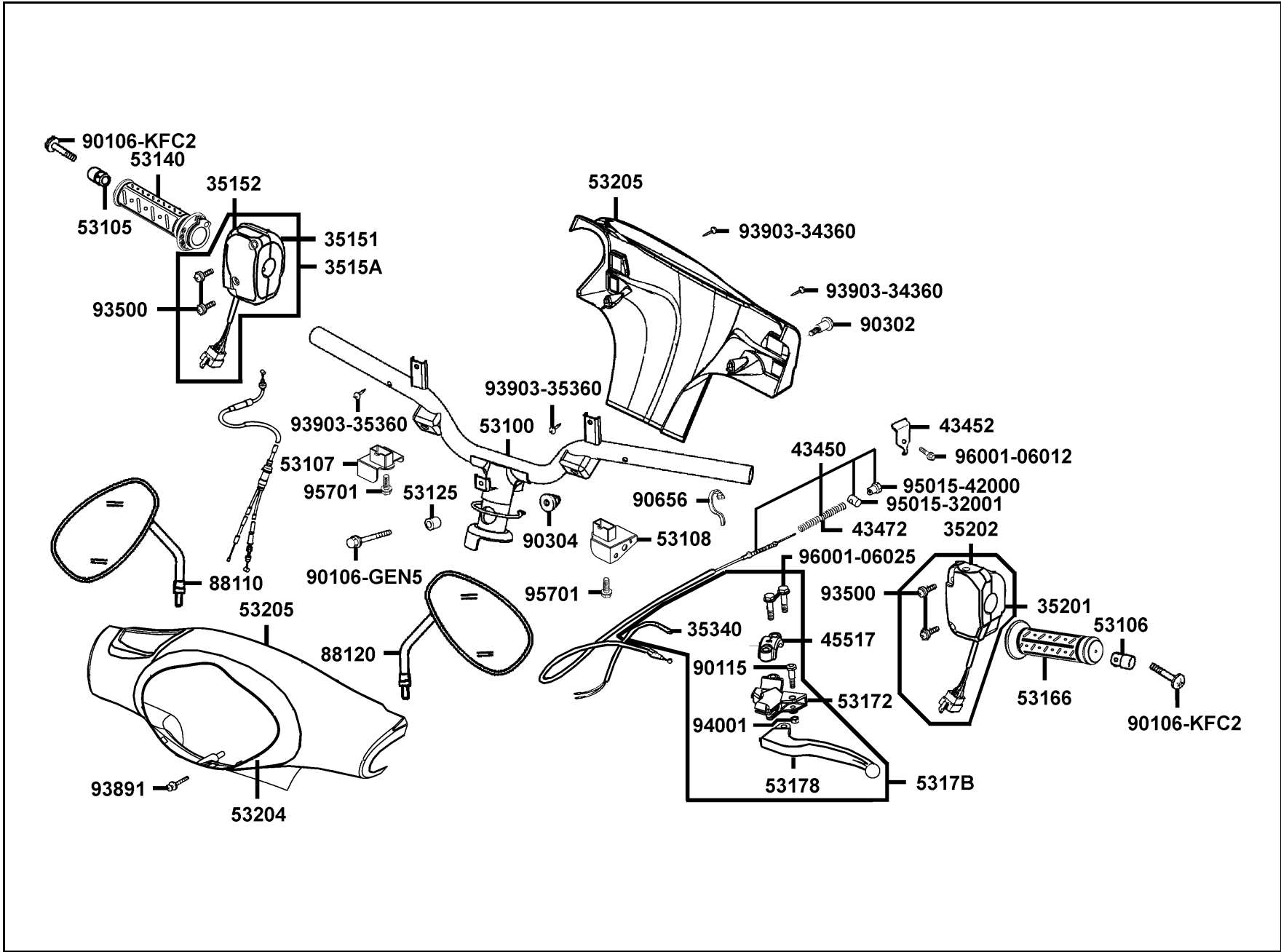
F 03 Handle Steering Handle Cover



販賣記號	項目	零件號碼	版數	英文名稱	中文名稱	需要用量	參考價
Sales mark	Ref no	Part no	Ver	Description	Chinese	Reqd no	Ref Price
		17910-KFA6-900	0	CABLE COMP THROT	節流導線	1	
		35151-KGBG-910	1	FR CASE RH HNDL COMP SW	手柄右開關前本體	1	
		35152-KGBG-900	2	RR CASE RH HNDL COMP SW	手柄右開關後本體	1	
		3515A-KHB5-M00	2	SW ASSY RH HNDL COMP	手柄右邊開關組	1	
		35201-KGBG-910	1	FR CASE LH HNDL COMP SW	手柄左開關前本體	1	
		35202-KGBG-900	3	RR CASE LH HNDL COMP SW	手柄左開關後本體	1	
		3520A-KGBG-E00	4	SW ASSY LH HNDL COMP	手柄左邊開關組	1	
		35340-KKJ9-010	5	SW ASSY FR STOP	煞車燈前置開關組	1	
		43452-GKAK-900	0	CLAMP BRK CABLE	導線夾	1	
		43450-KFA6-900	3	CABLE COMP RR BRK	後煞車導線	1	
		43472-1A61-001	2	SPRING RR BRK ARM	煞車彈簧	1	
		45517-GFY6-900	5	HOLDER HNDL BRKT	手柄固定座夾板	1	
		53100-KHB4-900	2	HANDLE COMP STRG	轉向手柄	1	
		53105-KFC8-900	2	END R STRG HANDLE	手柄右平衡端子	1	
		53106-KFC8-900	2	END L STRG HANDLE	手柄左平衡端子	1	
		53107-KHB4-M00	2	STAY R FR WINKER	右前方向燈托架	1	
		53108-KHB4-M00	2	STAY L FR WINKER	左前方向燈托架	1	
		53125-GEN5-901	0	COLLAR HANDLE SET	套筒	1	
**		53140-KNBN-960	0	GRIP COMP THROT	節流管套組	1	
**		53166-KNBN-911	0	GRIP L HANDLE	手柄左橡皮套	1	

F
3

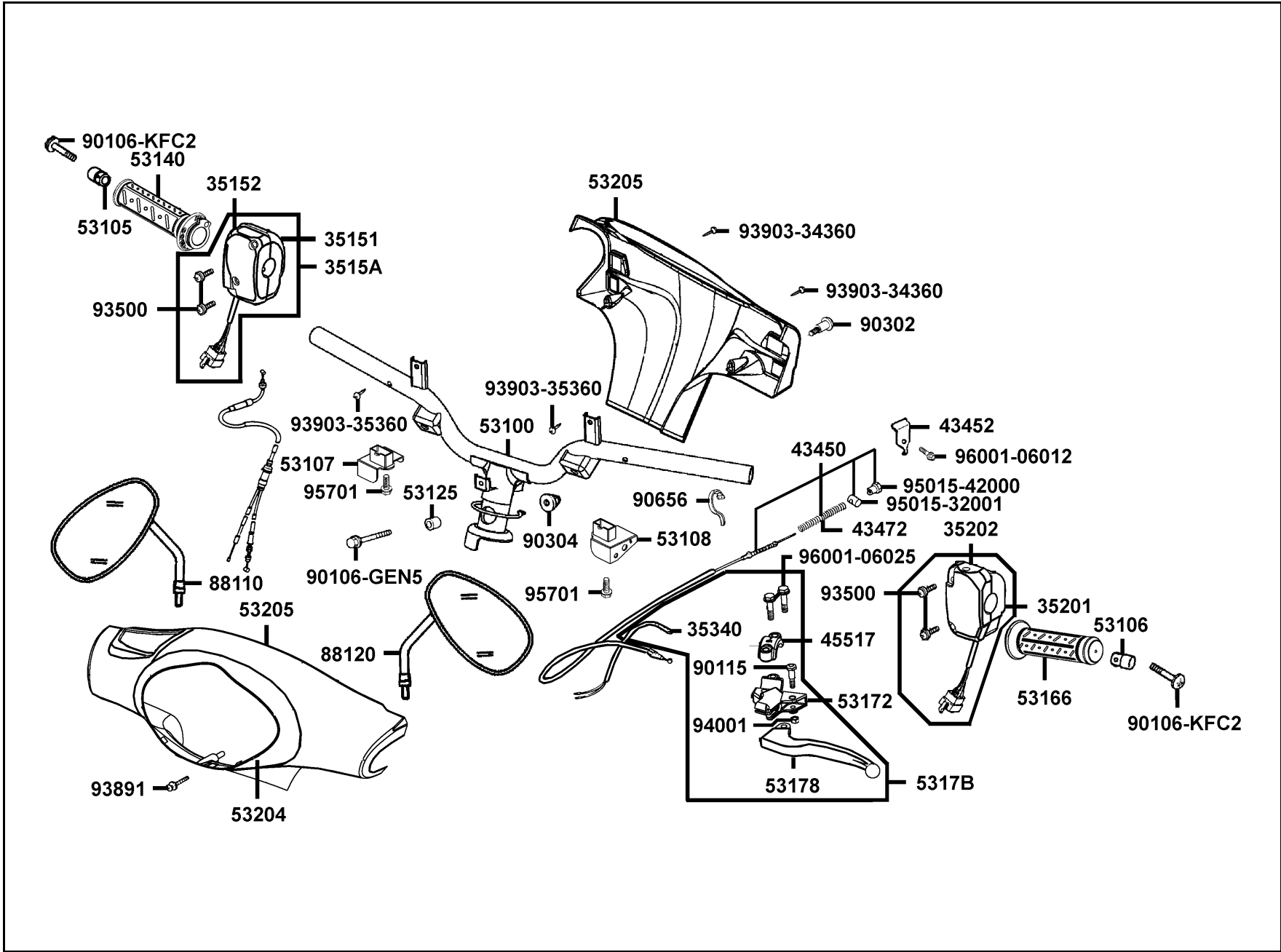
F 03 Handle Steering Handle Cover



販賣記號	項目	零件號碼	版數	英文名稱	中文名稱	需要用量	參考價
Sales mark	Ref no	Part no	Ver	Description	Chinese	Reqd no	Ref Price
		53172-KTCT-900	0	BRKT HANDLE L	手柄左托架	1	
**		53178-KXCX-E00	0	LEVER L STRG HANDLE	手柄左拉桿	1	
		5317B-KFA6-E00	3	BRACKET ASSY HANDLE LH	手柄左托架組	1	
		53204-KFA6-900	0	COVER HEAD LIGHT	前燈蓋	1	
**		53205-KFA6-M00	6	COVER FR HANDLE	手柄前蓋	1	
**		53206-KFA6-900	1	COVER RR HANDLE	手柄後蓋	1	
		88110-KFA6-900	1	MIRROR ASSY R BACK	右後視鏡	1	
		88120-KFA6-900	1	MIRROR ASSY L BACK	左後視鏡	1	
		90106-GEN5-901	0	BOLT FLANGE 10*50	特殊螺絲 10*50	1	
		90106-KFC2-900	0	BOLT WASH 8MM	螺絲 8MM	2	
		90115-GLE0-001	0	BOLT HNDL LEVER PIVOT	拉桿螺絲	1	
		90302-KNBN-900	1	BOLT PAN 5*16	螺絲 5*16	2	
		90304-GHE8-004-SY	0	NUT U 10MM	螺帽 10MM	1	
		90656-GFY6-911	0	BAND OIL HOSE	油管束帶	1	
		93500-KGBG-900	0	SCREW TAPPING M 5*25L	螺絲 M5*25L	4	
		93891-05030-06	0	SCREW WASHER 5*30	螺絲 5*30	1	
		93903-34360	0	SCREW TAPPING 4*12	螺釘 4*12	2	
		93903-35360	0	SCREW TAPPING 5*16	螺釘 5*16	2	
		94001-05080-0S	0	NUT HEX 5MM	螺帽 5MM	1	
		95015-32001	0	JOINT B BRAKE ARM	煞車導線接頭銷	1	

F
3

F 03 Handle Steering Handle Cover

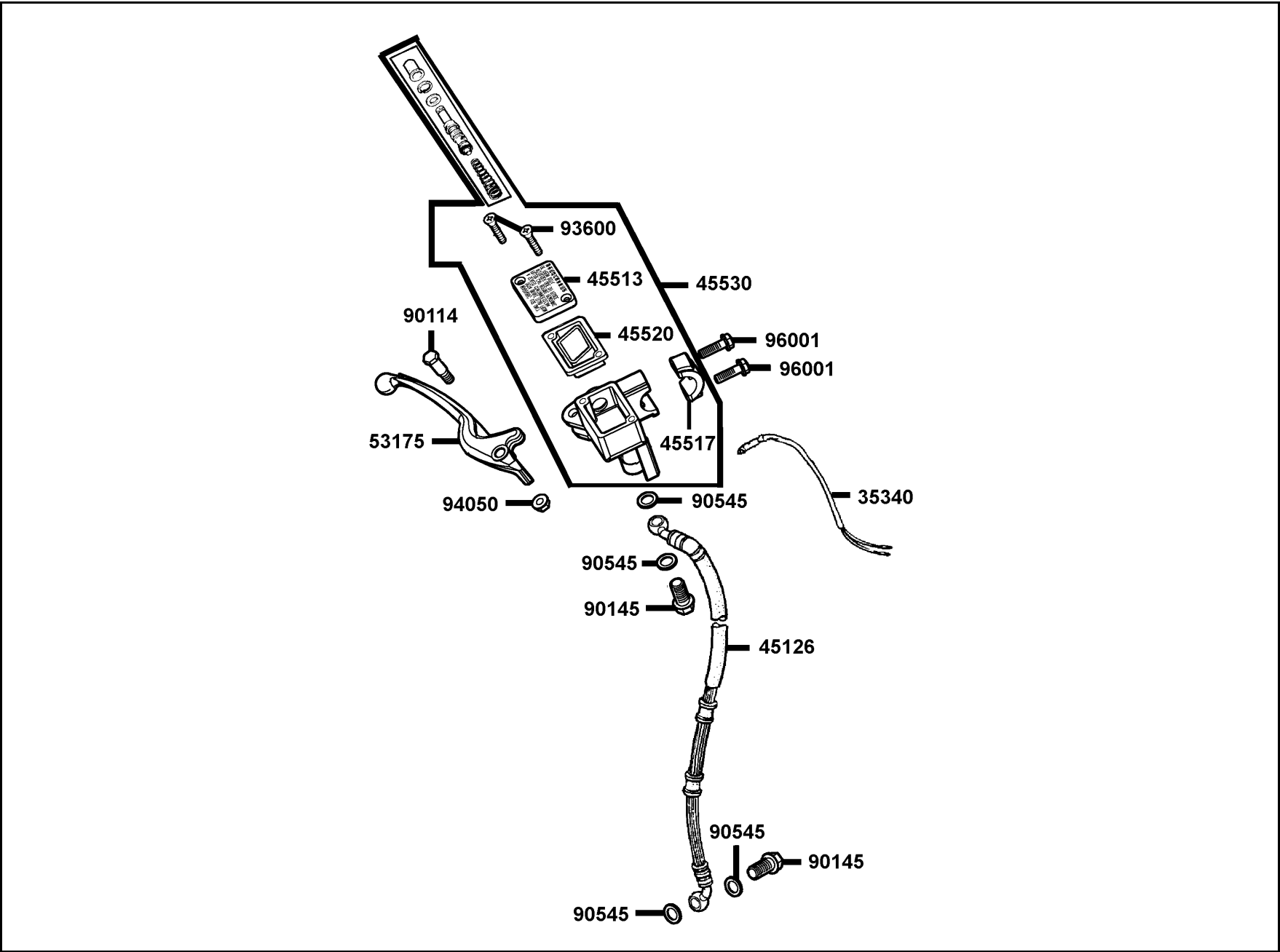


販賣記號	項目	零件號碼	版數	英文名稱	中文名稱	需要用量	參考價
Sales mark	Ref no	Part no	Ver	Description	Chinese	Reqd no	Ref Price
		95015-42000	0	NUT B ADJUST	調整螺帽	1	
		95701-08035-06	0	BOLT FLANGE 8*35	螺絲 8*35	2	
		96001-06012-08	0	BLOT FLANGE SH 6*12	螺絲 6*12	1	
		96001-06025-06	0	BOLT FLANGE 6*25	螺絲 6*25	2	

F
3

F 04

Brake Master Cylinder

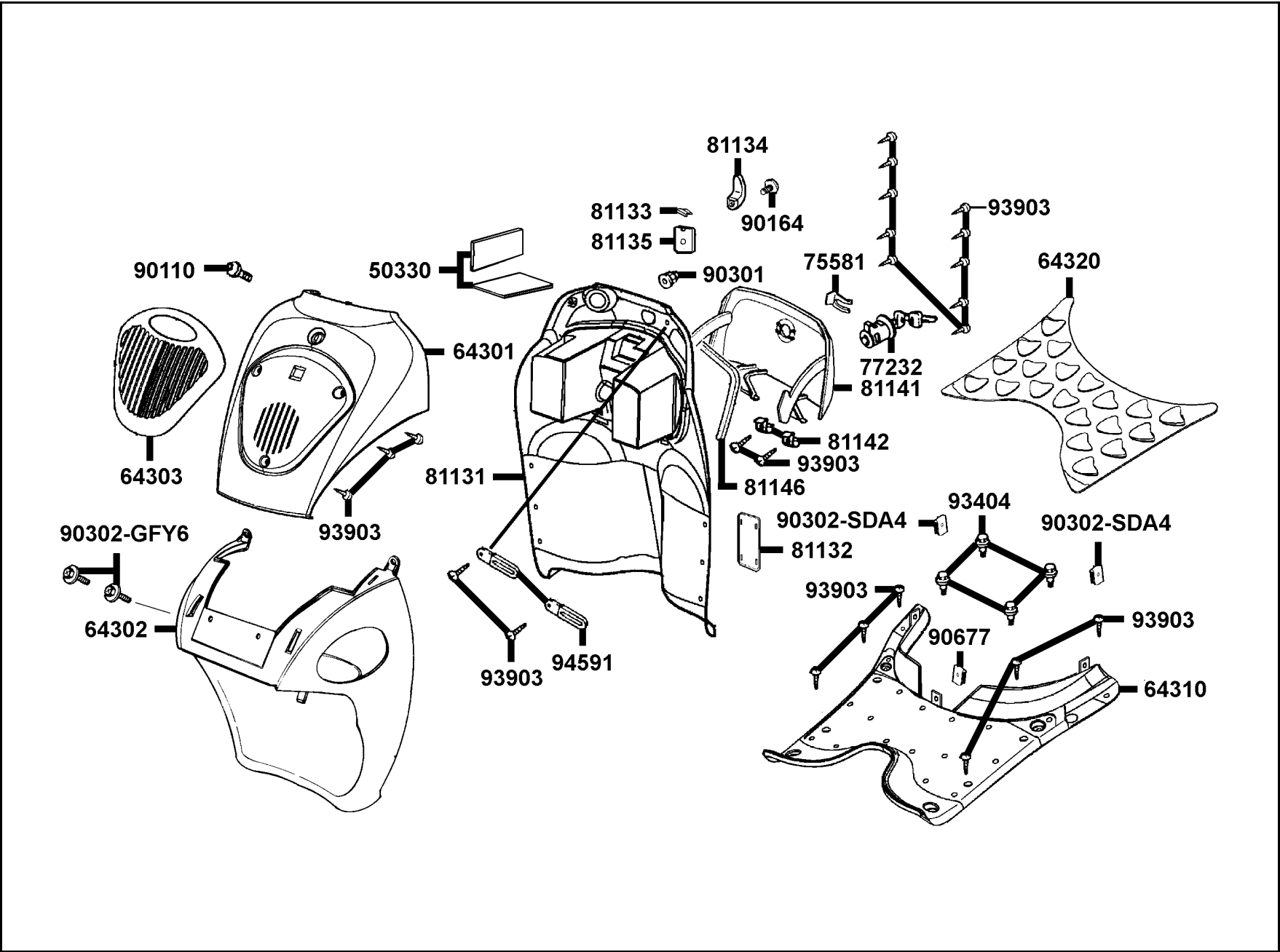


販賣記號	項目	零件號碼	版數	英文名稱	中文名稱	需要用量	參考價
Sales mark	Ref no	Part no	Ver	Description	Chinese	Reqd no	Ref Price
		35340-KFA6-900	0	SW ASSY FR STOP	煞車燈前置開關	1	
		45126-KFA6-900	1	HOSE ASSY FR BRK	前煞車油管	1	
		45513-KFA6-900	1	CAP M/C	煞車主油缸蓋	1	
		45517-KFAF-910	0	HOLDER M/C	煞車主油缸固定座	1	
		45520-KFA6-900	1	DIAPHRAGM	橫隔板	1	
		45530-KFA6-3050-US	0	CYLINDER SET MASTER	前煞車主油缸組	1	
**		53175-KFA6-E00	0	LEVER R STRG HANDLE	手柄右拉桿	1	
		90114-1F66-007	2	BOLT HANDLE LEVER	右拉桿固定螺栓	1	
		90145-MKS9-61A	1	OIL BOLT 10*22	油管螺絲 10*22	2	
		90545-3L00-001	2	WASHER OIL BOLT	華司	4	
		93600-04012-1G	0	SCREW FLAT 4*12	螺絲 4*12	2	
		94050-06060	0	NUT FLANGE 6MM	螺帽 6MM	1	
		96001-06022-06	1	BOLT FLANGE 6*20	螺絲 6*20	2	

F
4

F 05

Front Cover Floor Panel



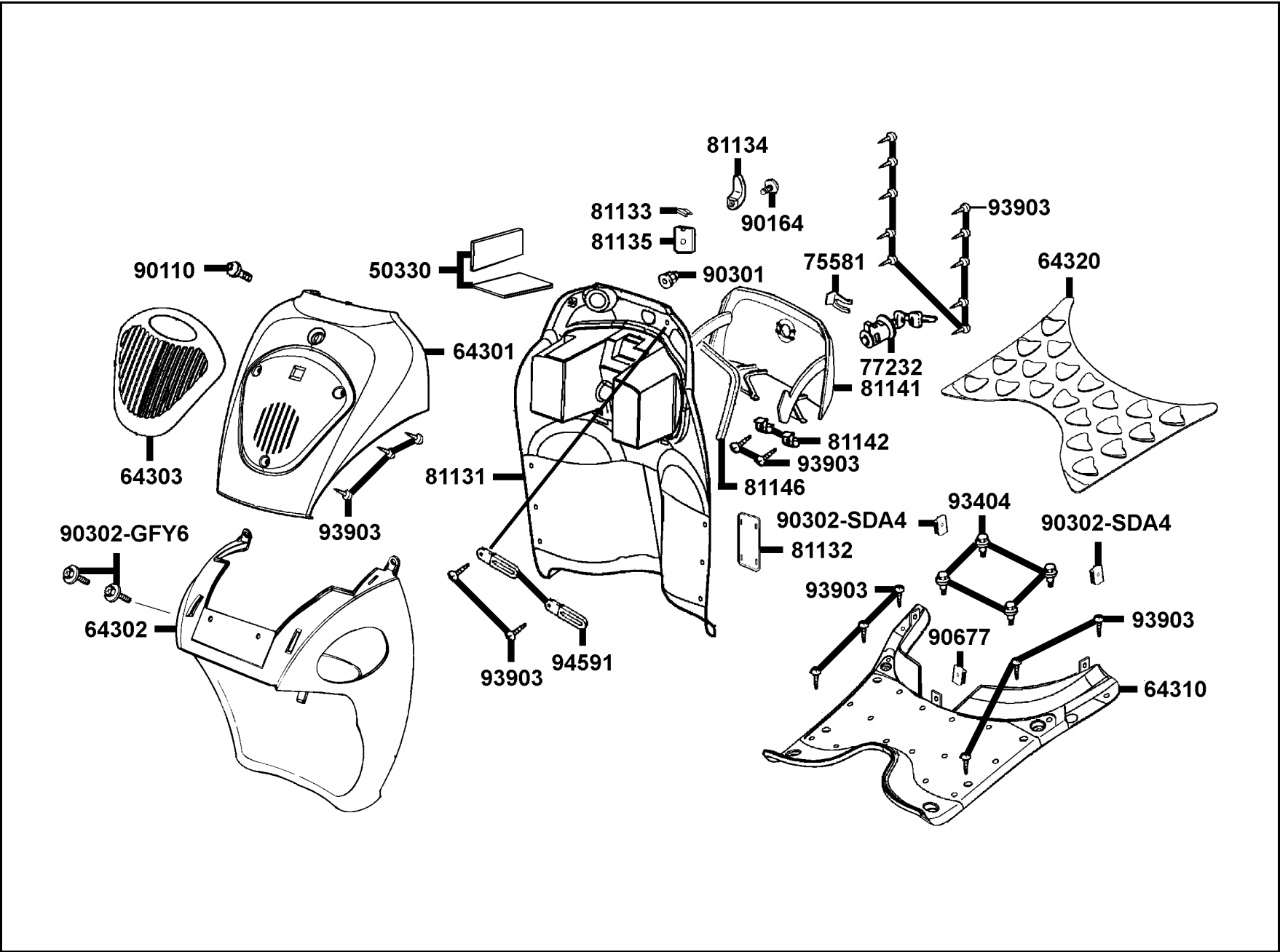
販賣記號	項目	零件號碼	版數	英文名稱	中文名稱	需要用量	參考價
Sales mark	Ref no	Part no	Ver	Description	Chinese	Reqd no	Ref Price
		50330-KEBE-900	0	SEAL BATTERY FR	油封蓋	2	
**		64301-KFA6-900	2	COVER FRONT	前護蓋	1	
**		64302-KFA6-900	1	MOLD FR	前護條	1	
**		64303-KFA6-900	0	GRILL FR COVER	前護蓋通氣管	1	
**		64310-KFA6-900	2	FLOOR PANEL	腳踏板	1	
**		64320-KFA6-900	0	MAT FLOOR	腳踏板橡皮墊	1	
		75581-6C73-001	0	SET SPG LOCK KET	鑰匙	1	
		77232-GLW0-315-M2	0	LOCK SET FUEL LID	加油蓋鎖	1	
**		81131-KFA6-900	1	LEG SHIELD	內箱幹殼	1	
**		81132-KFA6-900	1	LID LEG SHIELD	內箱幹殼蓋	1	
		81133-KGBG-900	0	STOPPER LUGGAGE	內箱襯蓋	1	
		81134-KFA6-900	0	HOOK LUGGAGE	安全帽掛鉤	1	
		81135-KGBG-900	2	STAY LUGGAGE HOOK	掛鉤座	1	
**		81141-KFA6-900	0	LID INNER BOX	內箱蓋	1	
		81142-KFA6-900	0	STAY LID INNER BOX	導線鉤支柱	2	
		81146-GBN2-001	0	SEAL RUBBER A	內箱防水封	1	
		90110-GLW0-001	0	SCREW SPECIAL 6*14	螺絲 6*14	1	
		90164-MDR4-901	0	SCREW SPECIAL 6MM	特殊螺絲 6MM	1	
		90301-6D34-671	1	NUT FLANGE 6MM	螺帽 6MM	1	
		90302-GFY6-901	1	BOLT-WASH 5*12	螺絲 5*12	2	

F

5

F 05

Front Cover Floor Panel



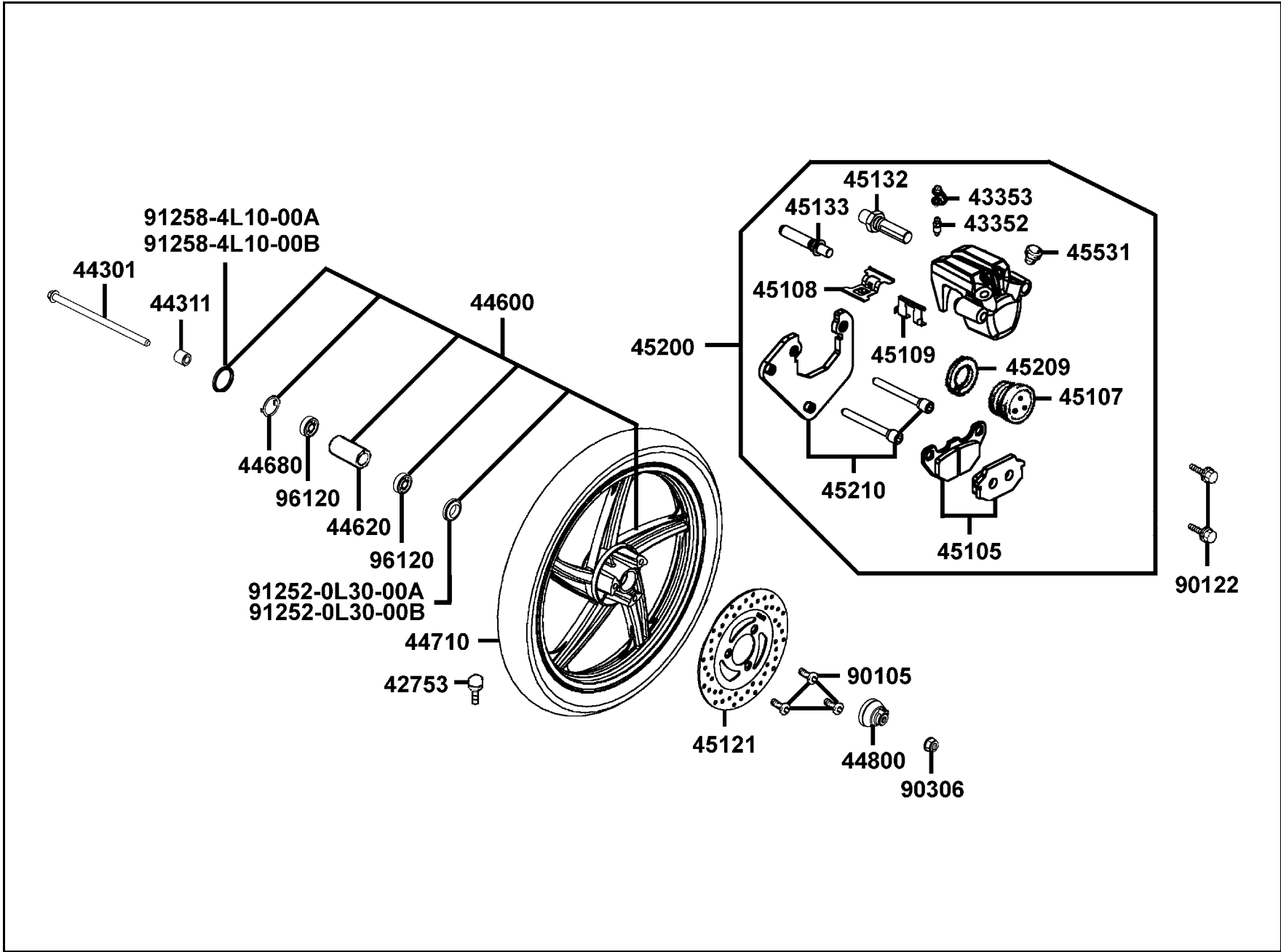
販賣記號	項目	零件號碼	版數	英文名稱	中文名稱	需要用量	參考價
Sales mark	Ref no	Part no	Ver	Description	Chinese	Reqd no	Ref Price
		90302-SDA4-004	1	NUT SPRING 4MM	螺帽 4MM	2	
		90677-GAR1-004	1	NUT CLIP 5MM	彈簧螺帽 5MM	1	
		93404-06020-06	1	BOLT WASH 6*20	螺絲 6*20	4	
		93903-34360	0	SCREW TAPPING 4*12	螺絲 4*12	23	
		94591-27000	0	CLIP 2*70	夾子 2*70	2	

F
5

販賣記號	項目	零件號碼	版數	英文名稱	中文名稱	需要用量	參考價
Sales mark	Ref no	Part no	Ver	Description	Chinese	Reqd no	Ref Price
		33741-GFY6-C30	1	REFLEX REFLECTOR	反光鏡片	2	
		33734-KFA6-M20	0	STAY REFLECTOR	反光鏡片支架	2	
		45451-4A71-001	1	GROMMET WIRE	導線索環	2	
		50306-1F96-001	0	NUT STRG STEM LOCK	主幹螺帽	1	
**		5140A-KFA6-M10	0	FORK SET R FR	右前避震器組	1	
		51413-KFA6-E00	0	BOOT BAND	護套夾	2	
		51430-KFA6-900	0	BOOT FR FORK	護套	2	
**		5150A-KFA6-M10	0	FORK SET L FR	左前避震器組	1	
		53200-KFA6-900	1	STEM COMP STRG	轉向桿	1	
		53211-GFY6-940	1	RACE STRG TOP CONE	上錐體座圈	1	
		53212-2L50-011	1	RACE STRG BOT CONE	下錐體座圈	1	
		53214-2L50-001	0	DUST SEAL STRG(HEAD)	墊片	1	
		53215-2L50-001	0	WASH STRG HDL DUST-SEAL	轉向桿華司	1	
**		61100-KFA6-900	0	FENDER FR	前土除	1	
		90301-6D34-671	1	NUT FLANGE 6MM	螺帽 6MM	2	
		90302-GFY6-940	1	BOLT WASH 5*16	螺絲 5*16	4	
		95701-06012-08	0	BOLT FLANGE 6*12	螺絲 6*12	2	
		95801-08040-08	0	BOLT FLANGE 8*40	螺絲 8*40	4	
		96211-05000	0	BALL STEEL 5MM	鋼珠 5MM	26	
		96211-08000	0	BALL STEEL 8MM	鋼珠 8MM	19	

F
6

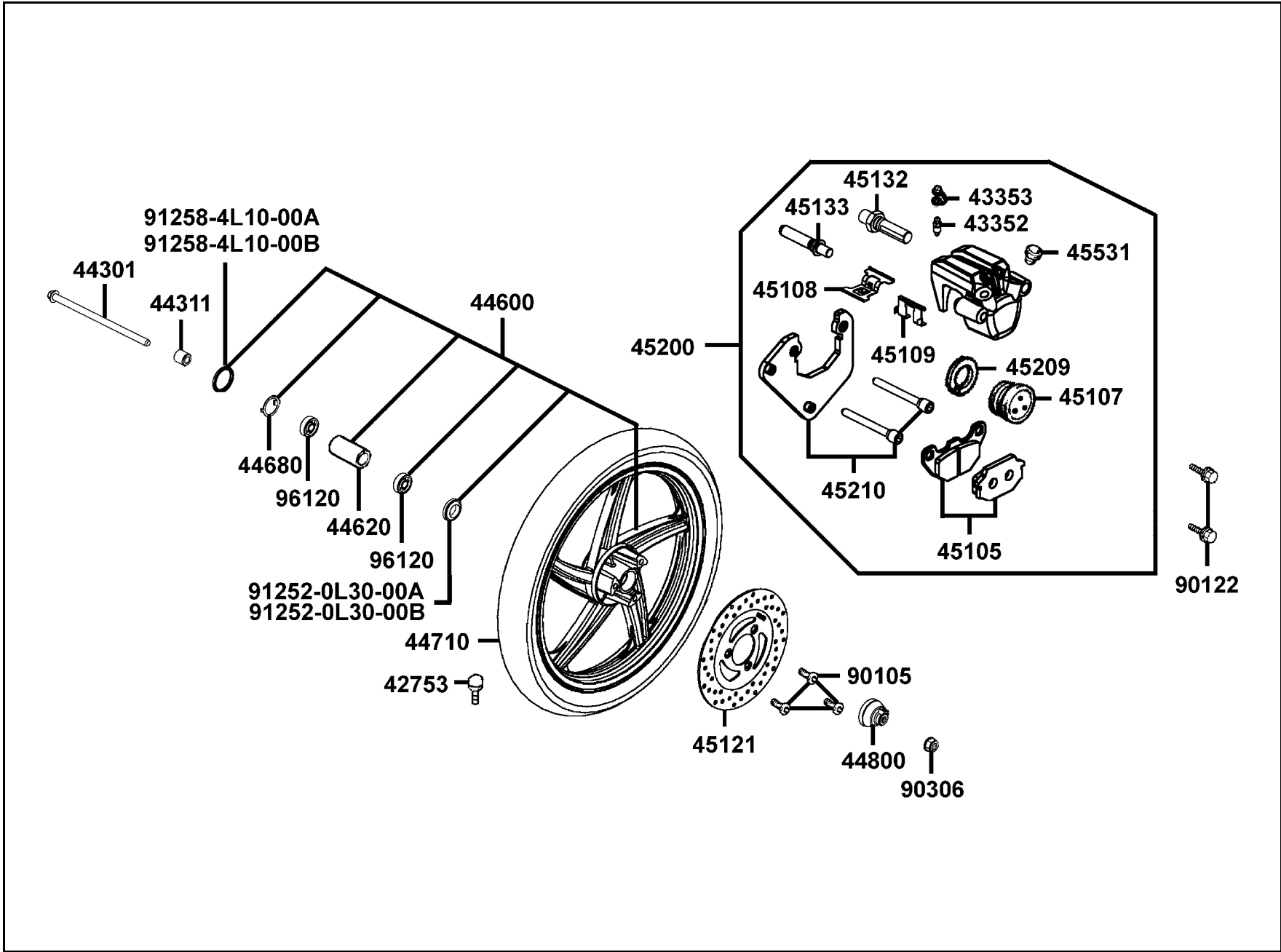
F 07 Front Wheel



販賣記號	項目	零件號碼	版數	英文名稱	中文名稱	需要用量	參考價
Sales mark	Ref no	Part no	Ver	Description	Chinese	Reqd no	Ref Price
		42753-KNBN-90B	1	VALVE RIM (TR 412)	打氣嘴	1	
		43352-5H68-004	3	SCREW BLEEDER	加油嘴	1	
		43353-4A61-77A	0	CAP BLEEDER	加油嘴蓋	1	
		44301-KAAA-900	6	AXLE FR WHEEL	前輪軸	1	
		44311-0F46-001	0	COLLAR FR WHEEL SIDE	前輪邊套筒	1	
**		44600-KFA6-305	0	WHEEL SET FR	前輪圈	1	
		44620-4L00-001	0	COLLAR FR DIST	前輪軸距套筒	1	
		44680-4L10-001	0	RETAINER GEAR BOX	速度齒輪箱承盤	1	
		44710-KHB4-90A	1	TIRE ASSY FR	前輪胎	1	
		44800-KFA6-900	0	GEAR BOX ASSY SPDMT	速度齒輪箱組	1	
		45105-KFA6-305	0	PAD SET	摩擦板組	1	
		45107-KFA6-900	0	PISTON	卡鉗活塞	1	
		45108-KFA6-900	2	SPRING PAD	摩擦板彈簧	1	
		45109-KFA6-900	0	DUST SEAL	防塵油封	1	
		45121-KFA6-900	0	DISK FR BRAKE	前煞車圓盤	1	
		45132-KFA6-900	0	BUSH BOOT PIN	卡鉗螺絲銷	1	
		45133-KFA6-900	0	BOOT B	襯套 B	1	
**		45200-KFA6-900	2	CALIPER ASSY FR LH	前煞車卡鉗	1	
		45209-KFA6-900	0	SEAL PISTON	活塞油封	1	
		45210-KFA6-305	0	BRACKET L	左煞車卡鉗托架	1	

F
7

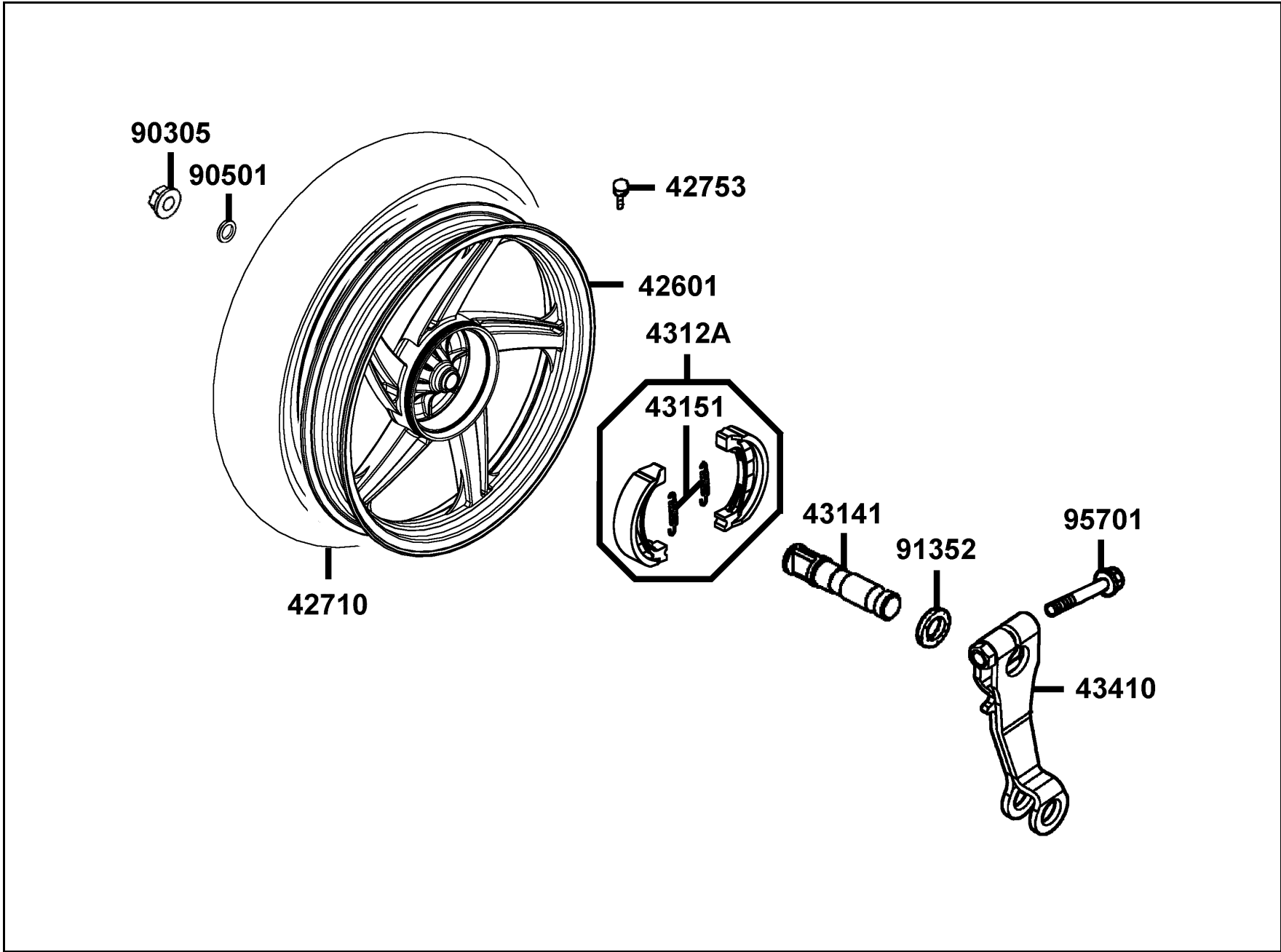
F 07 Front Wheel



販賣記號	項目	零件號碼	版數	英文名稱	中文名稱	需要用量	參考價
Sales mark	Ref no	Part no	Ver	Description	Chinese	Reqd no	Ref Price
		45531-GAR1-951	0	PLUG	塞蓋	1	
		90105-KCR3-001	1	BOLT FR DISK 8*24	前煞車圓盤螺絲 8*24	3	
		90122-KEBE-900	2	BOLT FLANGE 8*32	螺絲 8*32	2	
		90306-KLF0-004-SY	0	NUT FLANGE 12MM	螺帽 12MM	1	
		91252-0L30-00A	0	OIL SEAL WHEEL 23*37*7	油封 23*37*7	1	
		91252-0L30-00B	0	OIL SEAL WHEEL 23*37*7	油封 23*37*7	1	
		91258-4L10-00A	1	SEAL DUST 40*50*5	防塵封 40*50*5	1	
		91258-4L10-00B	1	SEAL DUST 40*50*5	防塵封 40*50*5	1	
		96120-63010-10	0	BEARING BALL RADIAL 6301	軸承 6301	2	

F
7

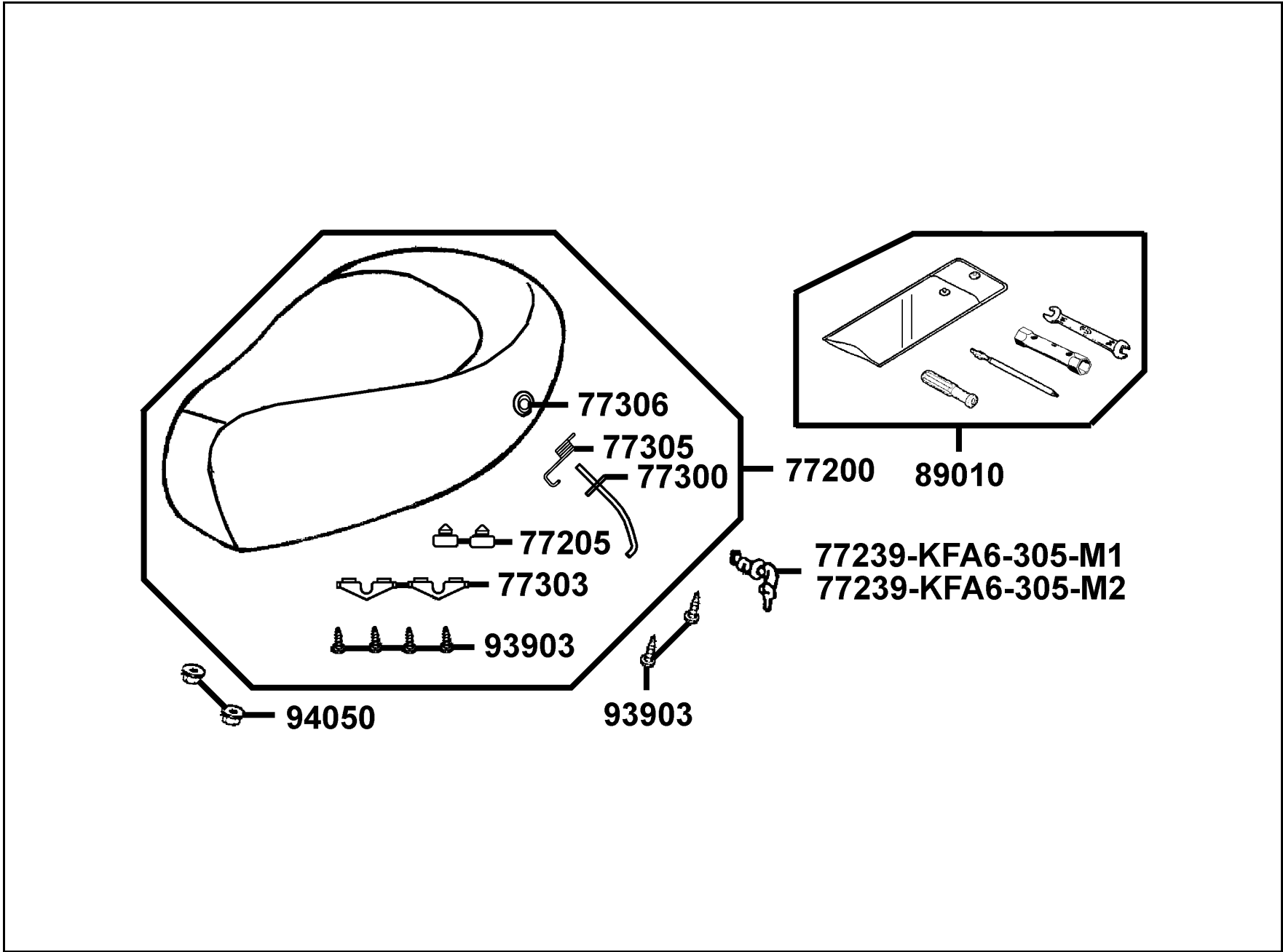
F 08 Rear Wheel



販賣記號	項目	零件號碼	版數	英文名稱	中文名稱	需要用量	參考價
Sales mark	Ref no	Part no	Ver	Description	Chinese	Reqd no	Ref Price
**		42601-KFA6-900	2	WHEEL COMP RR CAST	後輪圈組	1	
		42710-KHB4-90A	1	TIRE ASSY RR	後輪胎	1	
		42753-KNBN-90B	1	VALVE RIM (TR 412)	打氣嘴	1	
		4312A-KUDU-900	4	SHOE ASSY RR BRAKE	後煞車鞋組	1	
		43141-KFA6-900	0	CAM RR BRK	後煞車凸輪	1	
		43151-KGM7-961	1	SPRING BRAKE SHOE REAR	後煞車鞋彈簧	2	
		43410-KFA6-900	1	ARM RR BRAKE	後煞車臂	1	
		90305-KNBN-90B	0	NUT U 16MM	螺帽 16MM	1	
		90501-KNBN-901	0	WASHER 16MM	華司 16MM	1	
		91352-KHG8-83B	0	O-RING 11.3*1.3	O環 11.3*1.3	1	
		95701-06032-08	0	BOLT FLANGE 6*32	螺絲 6*32	1	

F
8

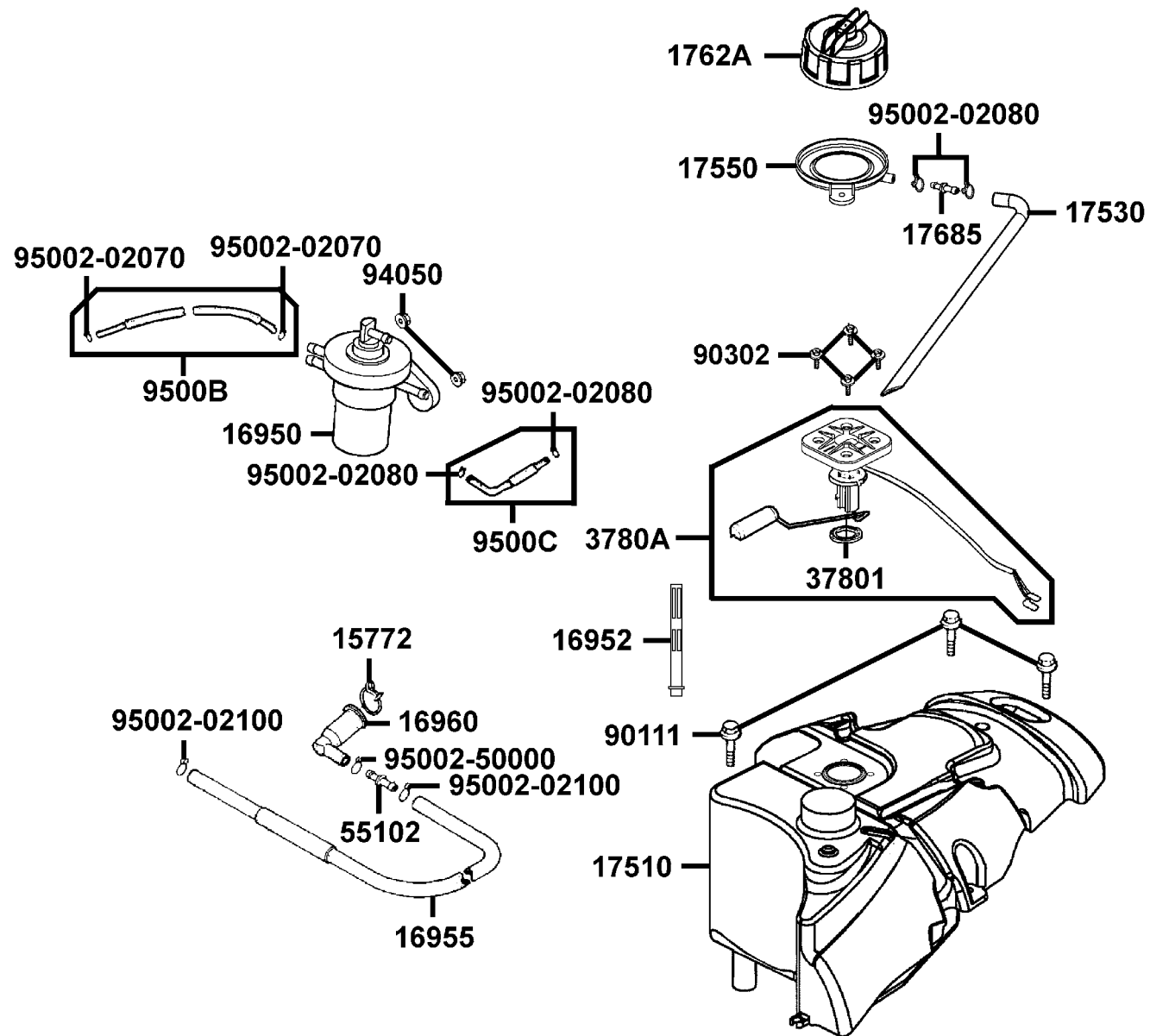
F 09 **Seat**



販賣記號	項目	零件號碼	版數	英文名稱	中文名稱	需要用量	參考價
Sales mark	Ref no	Part no	Ver	Description	Chinese	Reqd no	Ref Price
**		77200-KFA6-900	2	SEAT ASSY	座墊	1	
		77205-KFA6-900	0	RUBBER SEAT CUSHION	橡皮	2	
		77239-KFA6-305-M1	0	LOCK SET SEAT	座墊鎖組	1	
		77239-KFA6-305-M2	0	LOCK SET SEAT	座墊鎖組	1	
		77300-KFA6-900	0	LOCK COMP SEAT	座墊鎖	1	
		77303-KFA6-900	1	HOLDER HOOK BAR	座墊鉤固定座	2	
		77305-KFA6-900	0	SPRING HOOK BAR	座墊鉤彈簧	1	
		77306-KFA6-900	1	COLLAR SEAT LOCK	套筒	1	
		89010-KNBN-900	0	TOOL SET	手工具組	1	
		93903-34360	0	SCREW TAPPING 4*12	螺絲 4*12	6	
		94050-06080	0	NUT FLANGE 6MM	螺帽 6MM	2	

F
9

F 10 Fuel Tank

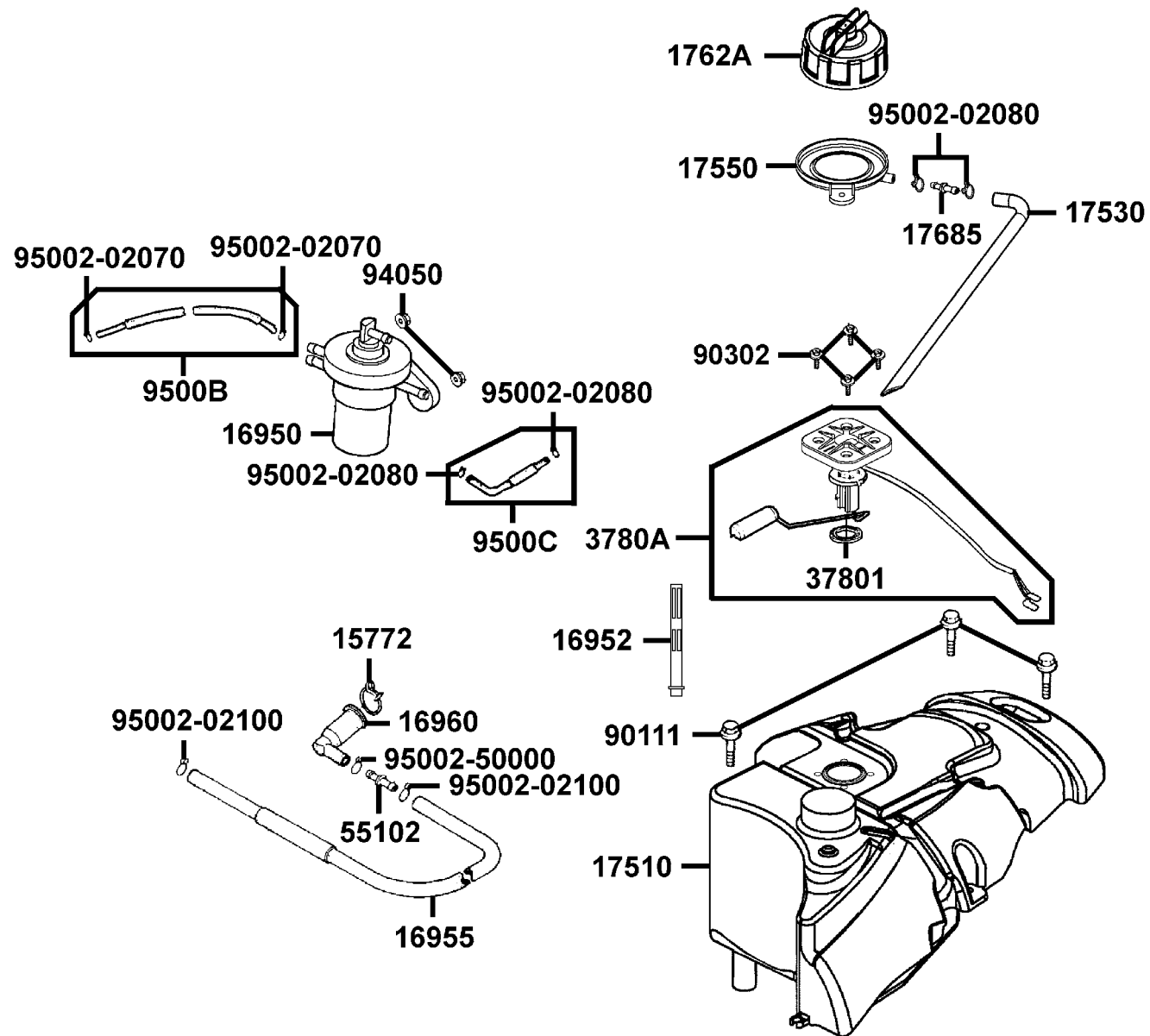


販賣記號	項目	零件號碼	版數	英文名稱	中文名稱	需要用量	參考價
Sales mark	Ref no	Part no	Ver	Description	Chinese	Reqd no	Ref Price
		15772-5A51-001	1	CLIP BREATHER TUBE	通氣管夾	1	
		16950-KEC8-MY0	1	AUTO COCK ASSY FUEL	自動油杯組	1	
		16952-KEC8-900	0	SCREEN FUEL STRAINER	濾油網組	1	
		16955-KFA6-MY0	0	TUBE ASSY FUEL	油管組	1	
		16960-KEC8-900	0	JOINT FUEL L TUBE	連接管	1	
		17510-KFA6-MY0	0	TANK COMP FUEL	油箱	1	
		17530-KFA6-900	0	TUBE ASSY FUEL DRAIN	油管	1	
		17550-KFA6-900	1	TRAY FUEL CAP	油箱蓋托盤	1	
		1762A-KFA6-MY0	1	CAP ASSY FUEL FILLER	油箱蓋	1	
		17685-KZCZ-900	0	JOINT TUBE	油管接頭	1	
		37801-LDH1-MY0	0	PACKING BASE	汽油量指示器墊圈	1	
		3780A-KFA6-MY0	0	FUEL UNIT ASSY	燃料量指示器組	1	
		55102-1F66-001	0	JOINT OIL TUBE	油管接頭	1	
		90111-1G87-001	1	BOLT FLANGE 6*14	螺絲 6*14	3	
		90302-GBR2-001	1	BOLT WASHER 5*16	螺絲 5*16	4	
		94050-06080	0	NUT FLANGE 6MM	螺帽 6MM	2	
		95002-02070	0	CLIP B7 TUBE	管夾	2	
		95002-02080	0	CLIP B8 TUBE	管夾	4	
		95002-02100	0	CLIP B10 TUBE	管夾	2	
		95002-50000	0	CLIP C9 TUBE	管夾	1	

F

10

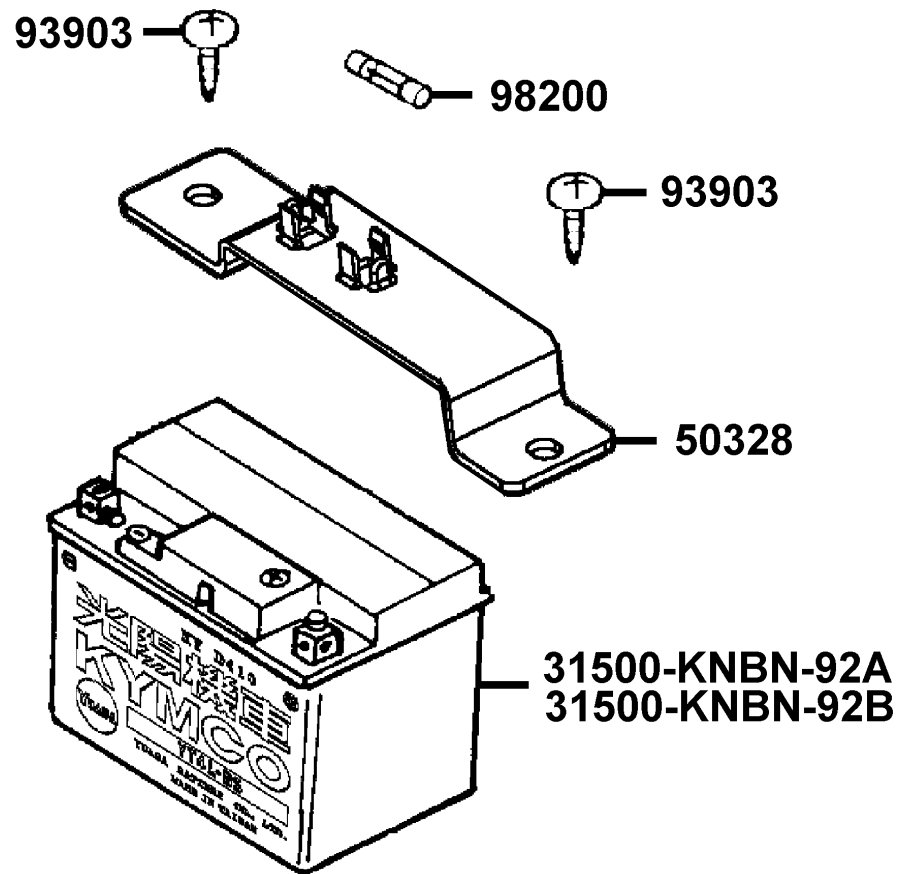
F 10 Fuel Tank



販賣記號	項目	零件號碼	版數	英文名稱	中文名稱	需要用量	參考價
Sales mark	Ref no	Part no	Ver	Description	Chinese	Reqd no	Ref Price
		9500B-KFA6-900	0	TUBE ASSY VACUUM	真空管組	1	
		9500C-KFA6-MY0	0	TUBE ASSY FUEL	油管組	1	

F
10

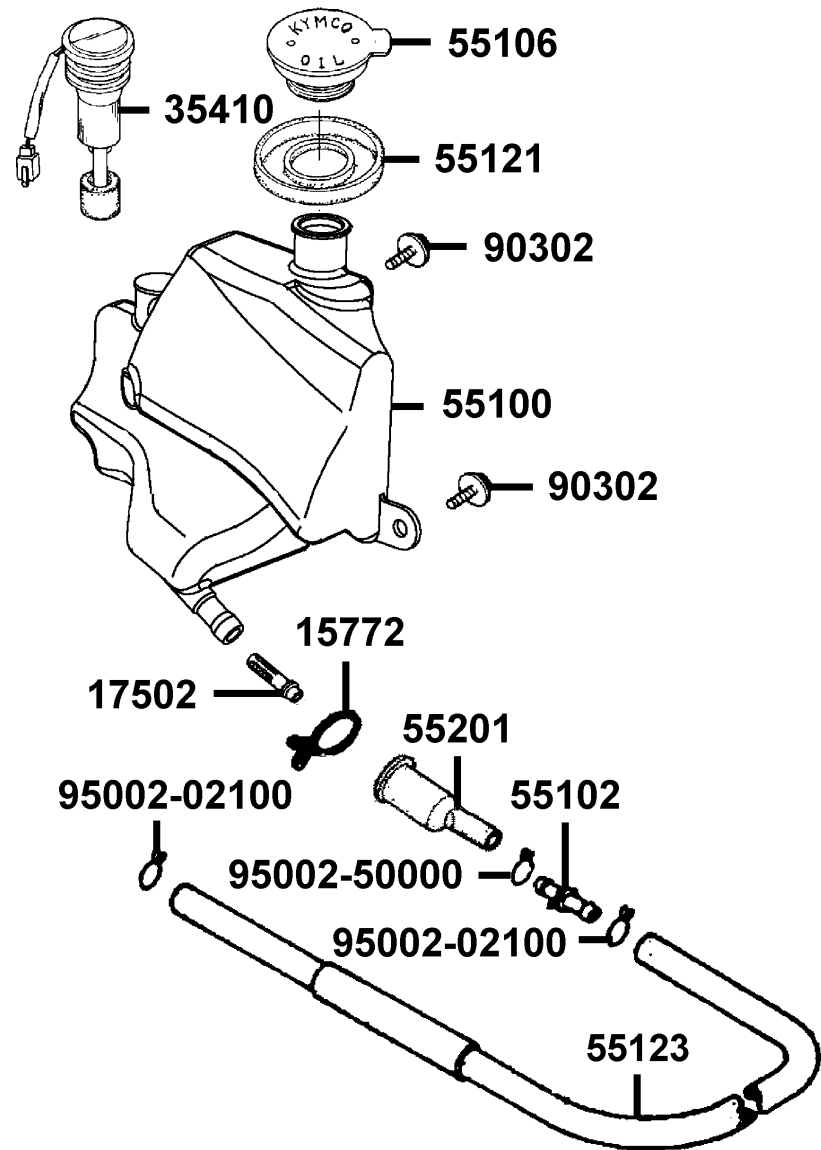
F 11 Battery



販賣記號	項目	零件號碼	版數	英文名稱	中文名稱	需要用量	參考價
Sales mark	Ref no	Part no	Ver	Description	Chinese	Reqd no	Ref Price
		31500-KNBN-92A	5	BATTERY YTX7A-BS	電瓶	1	
		31500-KNBN-92B	7	BATTERY GTX7A-BS	電瓶	1	
**		50328-KFA6-900	0	CASE BATTERY PLUG	電瓶塞箱	1	
		93903-35360	0	SCREW TAPPING 5*16	螺絲 5*16	2	
		98200-10700	0	FUSE A7	保險絲 7A	1	

F
11

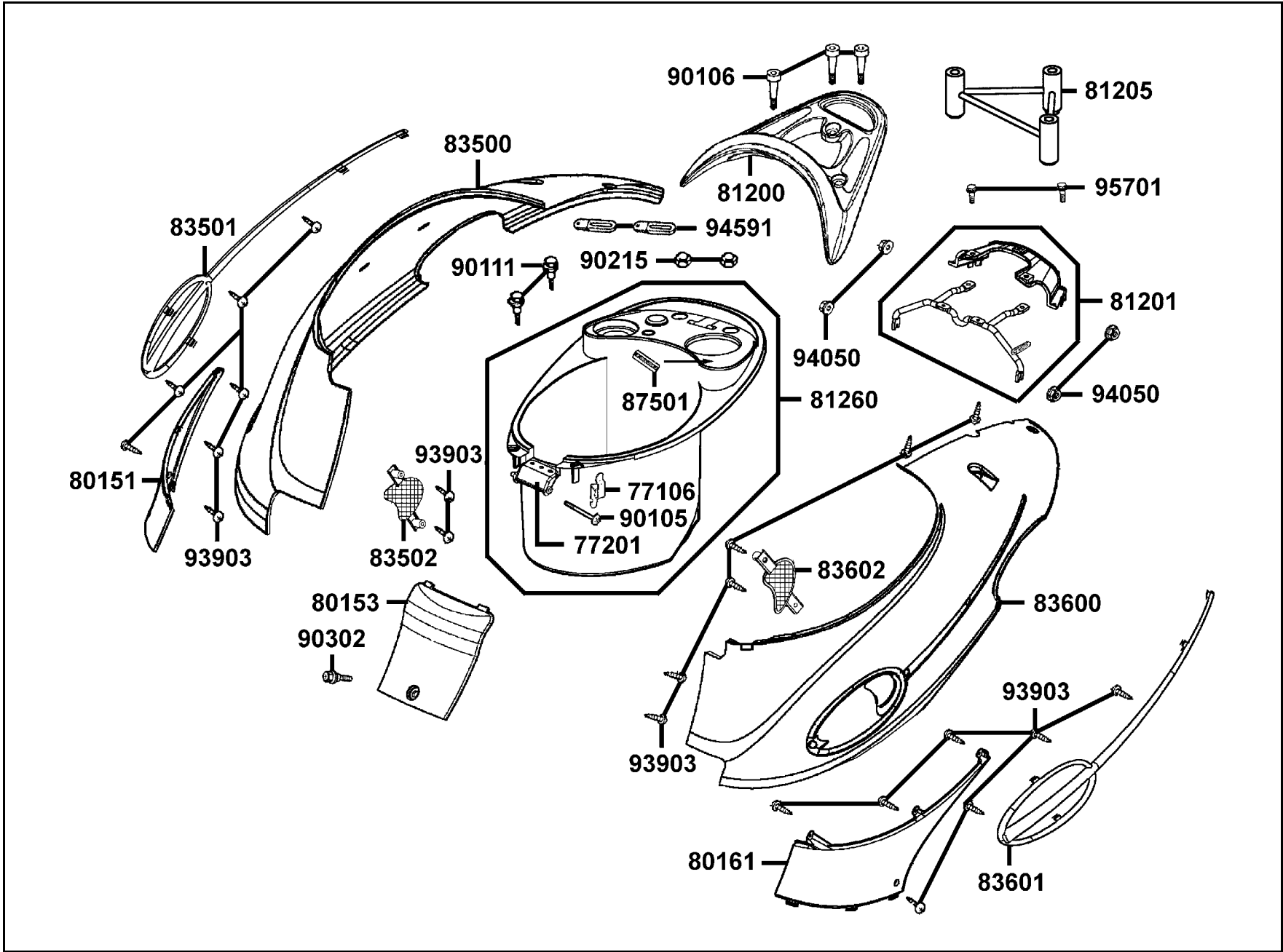
F 12 Oil Tank



販賣記號	項目	零件號碼	版數	英文名稱	中文名稱	需要用量	參考價
Sales mark	Ref no	Part no	Ver	Description	Chinese	Reqd no	Ref Price
		15772-5A51-001	1	CLIP BREATHER TUBE	通氣管夾	1	
		17502-1G87-001	0	OIL STRAINER	濾油器	1	
		35410-KEB7-900	0	SW COMP OIL LEVEL	機油量指示器	1	
		55100-KFA6-900	0	TANK OIL	機油箱	1	
		55102-1F66-001	0	JOINT OIL TUBE	油管接頭	1	
		55106-KEB7-900	2	CAP ASSY OIL	機油箱蓋	1	
		55121-KEB7-900	0	RUBBER OIL GUIDE	油箱托蓋	1	
		55123-KNBN-901	0	TUBE 5.3 OIL	油管	1	
		55201-GHC8-001	0	JOINT OIL STRN	濾油管接頭	1	
		90302-GFY6-901	1	BOLT WASH 5*12	螺絲 5*12	2	
		95002-02100	0	CLIP B10 TUBE	管夾	2	
		95002-50000	0	CLIP C9 TUBE	管夾	1	

F
12

F 13 Body Cover Luggage Box

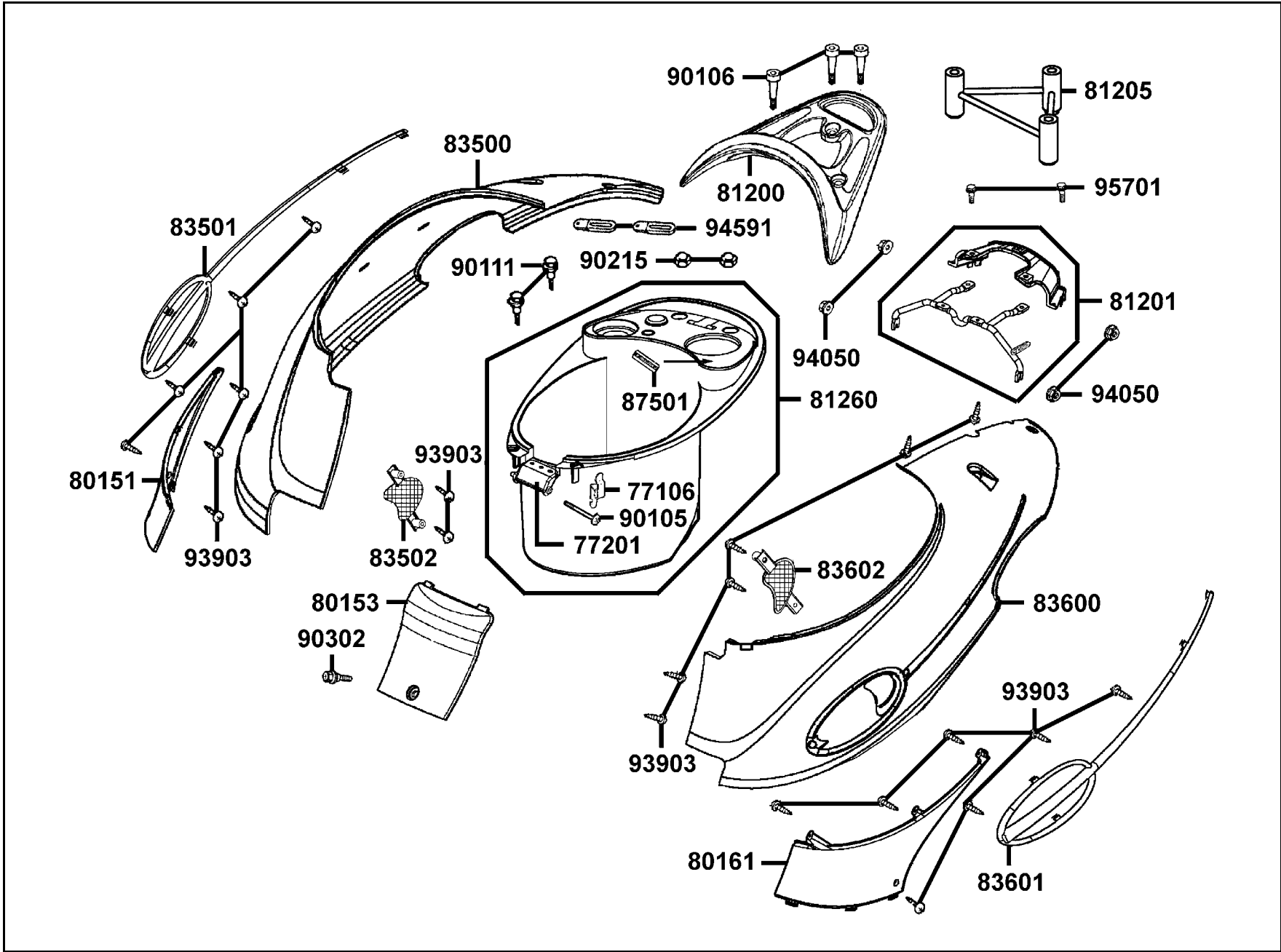


販賣記號	項目	零件號碼	版數	英文名稱	中文名稱	需要用量	參考價
Sales mark	Ref no	Part no	Ver	Description	Chinese	Reqd no	Ref Price
		77106-KEB7-900	0	HOOK L HELMET	安全帽左掛鉤	1	
		77201-GFS6-001	0	HINGE SEAT	座墊掛鉤	1	
**		80151-KFA6-900	0	COVER R CENTER	右中心蓋	1	
**		80153-KFA6-900	0	COVER MAINT PLUG	火星塞維護蓋	1	
**		80161-KFA6-900	0	COVER L CENTER	左中心蓋	1	
**		81200-KFA6-901	0	CARRY RR	後握桿	1	
		81201-KFA6-900	1	BRKT RR CARRIER	後架固定座	1	
		81205-KFA6-800	1	COLLAR COMP REAR CARRIER	套筒	1	
		81260-KFA6-MY0	0	BOX ASSY LUGGAGE	行李箱	1	
**		83500-KFA6-900	2	COVER R BODY	車體右邊蓋	1	
		83501-KFA6-900	0	EDGING R BODY COVER	車體右邊蓋飾條	1	
		83502-KFA6-900	0	GRILL R BODY COVER	右邊蓋通氣孔	1	
**		83600-KFA6-900	2	COVER L BODY	車體左邊蓋	1	
		83601-KFA6-900	0	EDGING L BODY COVER	車體左邊蓋飾條	1	
		83602-KFA6-900	0	GRILL L BODY COVER	左邊蓋通氣孔	1	
**		87501-KRDR-E00	2	CAUTION USE GAS ONLY	貼紙	1	
		90105-GGS7-001	0	PIN HINGE	插銷	1	
		90106-KFA6-900	0	BOLT WASH 8*75	螺絲 8*75	3	
		90111-KFW6-001	0	BOLT FLANGE 6MM	螺絲 6MM	2	
		90215-GLM0-910	1	NUT CAP 6MM	圓螺帽 6MM	2	

F

13

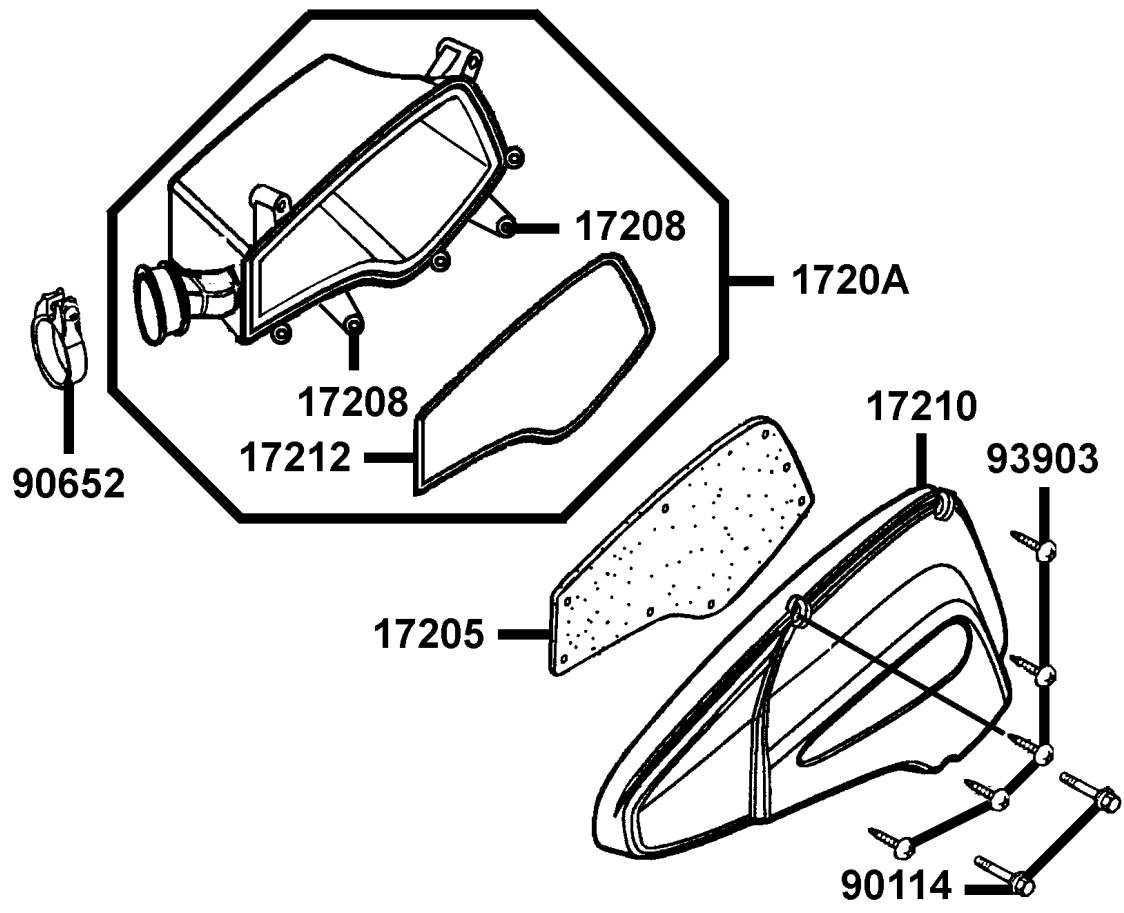
F 13 Body Cover Luggage Box



販賣記號	項目	零件號碼	版數	英文名稱	中文名稱	需要用量	參考價
Sales mark	Ref no	Part no	Ver	Description	Chinese	Reqd no	Ref Price
		90302-KED5-900	2	BOLT PAN 5*11	螺絲 5*11	1	
		93903-34360	0	SCREW TAPPING 4*12	螺釘 4*12	22	
		94050-06080	0	NUT FLANGE 6MM	螺帽 6MM	4	
		94591-27000	0	CLIP 2*70	夾子	2	
		95701-06016-08	0	BOLT FLANGE 6*16	螺絲 6*16	2	

F
13

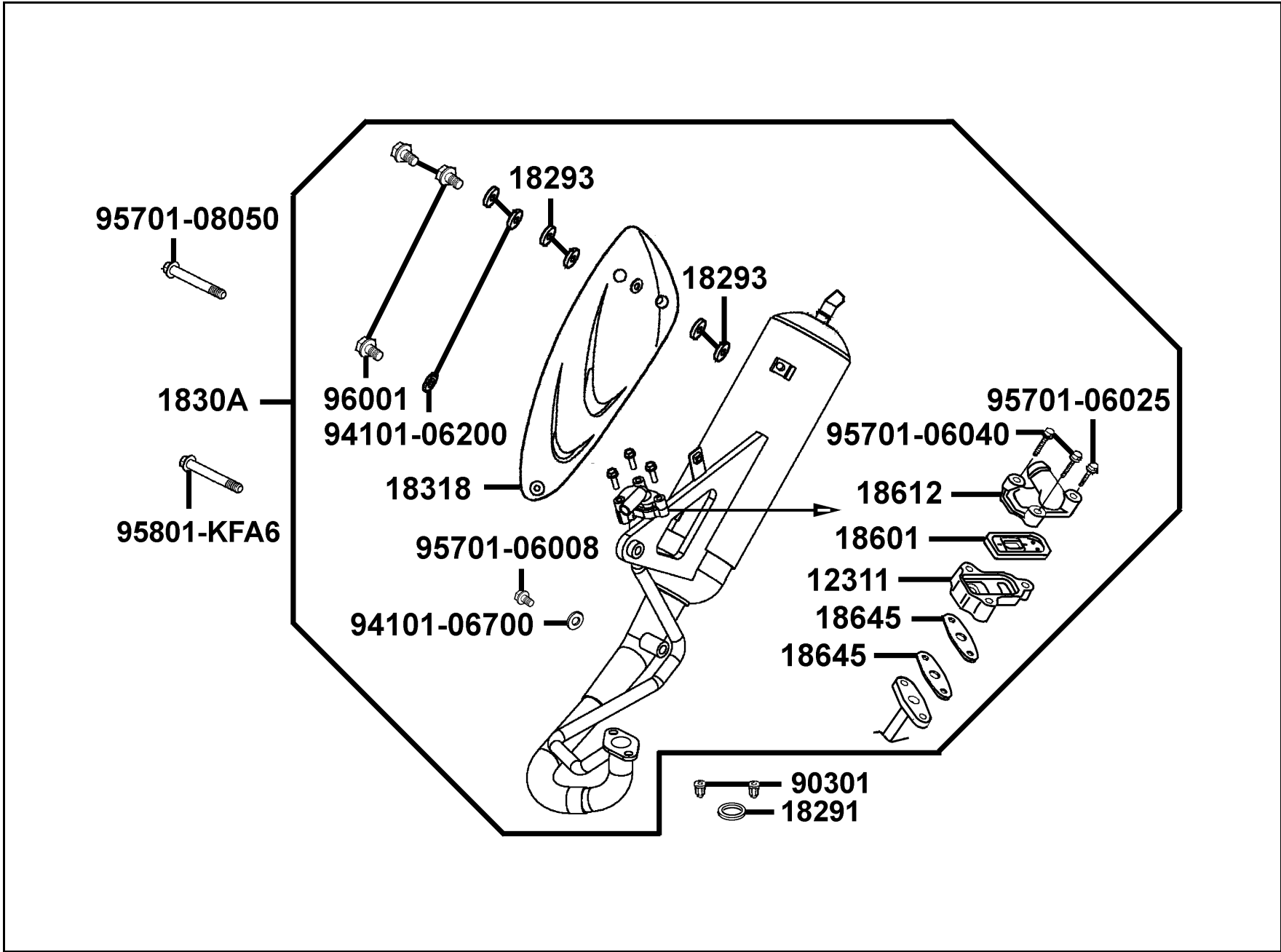
F 14 Air Cleaner



販賣記號	項目	零件號碼	版數	英文名稱	中文名稱	需要用量	參考價
Sales mark	Ref no	Part no	Ver	Description	Chinese	Reqd no	Ref Price
		17205-KFA6-900	0	ELEMENT AIR/C	空氣濾清器海綿	1	
		17208-GAR1-011	0	COLLAR AIR/C SET	套筒	2	
		1720A-KFA6-E10	0	CASE ASSY AIR/C	空氣濾清器箱組	1	
		17210-KFA6-900	0	COVER COMPAIR/C	空氣濾清器蓋	1	
		17212-KFA6-900	0	SEAL AIR/C CASE	空氣濾清箱蓋防塵封	1	
		90114-GDM4-011	1	BOLT FLANGE SH 5*20	螺絲 5*20	2	
		90652-KTCT-900	1	BAND AIR/C CONN	連接管固定帶	1	
		93903-25460	0	SCREW TAPPING 4*12	螺釘 4*12	5	

F
14

F 15 Exhaust Muffler

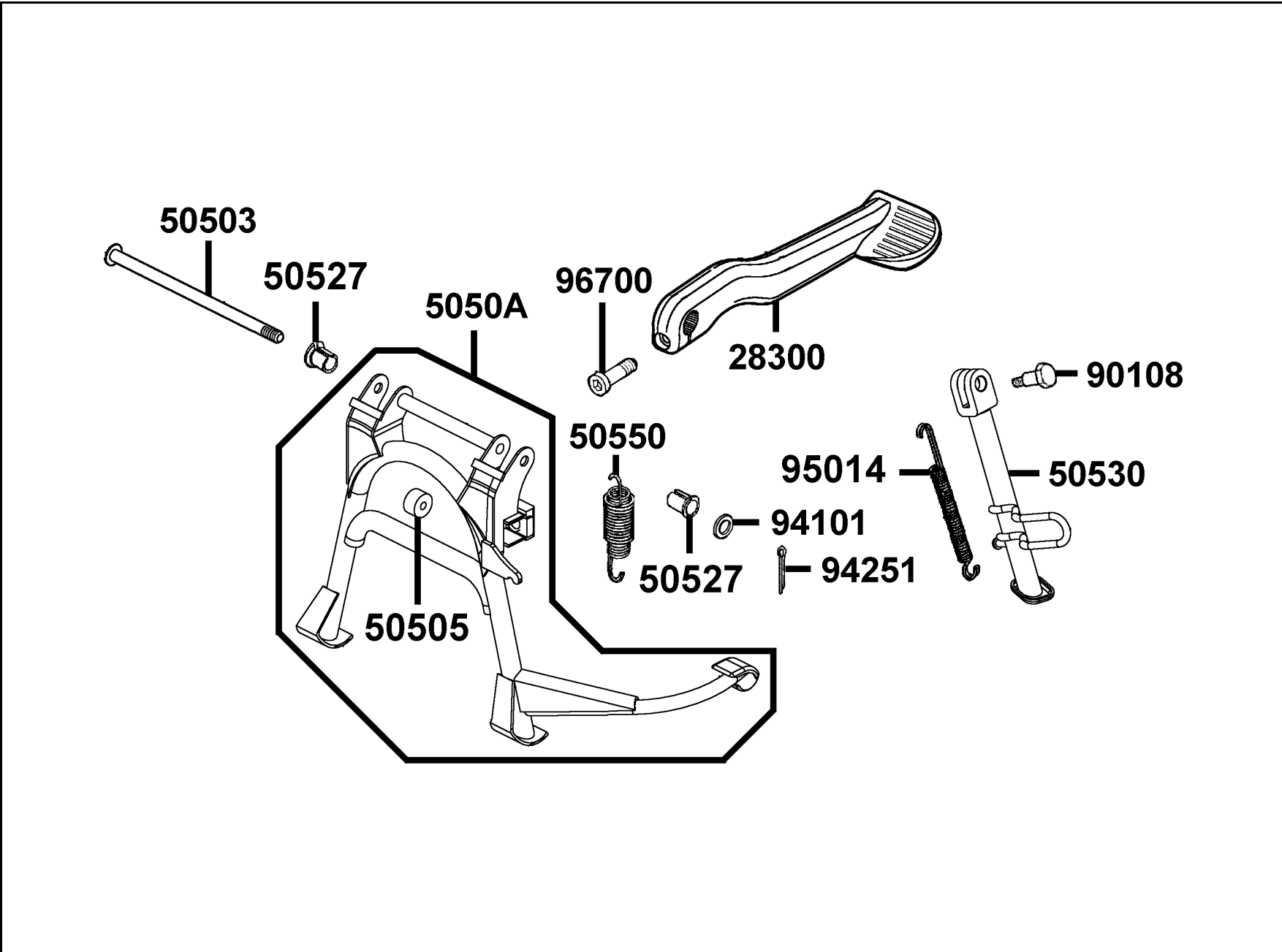


販賣記號	項目	零件號碼	版數	英文名稱	中文名稱	需要用量	參考價
Sales mark	Ref no	Part no	Ver	Description	Chinese	Reqd no	Ref Price
		12311-KFB5-900	2	BODY REED VALVE	單向閥本體座	1	
		18291-LBA7-900	2	GASKET EXH PIPE	排氣管墊圈	1	
		18293-GFY6-900	0	PACKING PROTECTOR	排氣管墊片	4	
		1830A-KFA6-M30	1	MUFFLER ASSY EXH	排氣管組	1	
		18318-KFAF-M30	1	PROTECTOR MUFFLER	排氣管護蓋	1	
		18601-KFB5-900	0	VALVE COMP REED	簧片彈簧閥	1	
		18612-KFB5-900	1	COVER REED VALVE	簧片單向閥蓋	1	
		18645-KGB5-EZ0	1	GASKET A/I PIPE	通氣鐵管墊片	2	
		90301-KGBG-900	1	NUT CAP 6MM	圓螺帽	2	
		94101-06200	0	WASHER PLAIN 6MM	平華司	3	
		94101-06700	0	WASHER PLAIN 6MM	平華司	1	
		95701-06008-06	1	BOLT FLANGE 6*8	螺絲 6*8	1	
		95701-06025-06	2	BOLT WASHER 6*25	螺絲 6*25	1	
		95701-06040-06	0	BOLT FLANGE 6*40	螺絲 6*40	2	
		95701-08050-06	0	BOLT FLANGE 8*50	螺絲 8*50	1	
		95801-KFA6-E00	1	BOLT FLANGE 8*35	螺絲 8*35	1	
		96001-06012-00	0	BOLT FLANGE SH 6*12	螺絲 6*12	3	

F
15

F 16

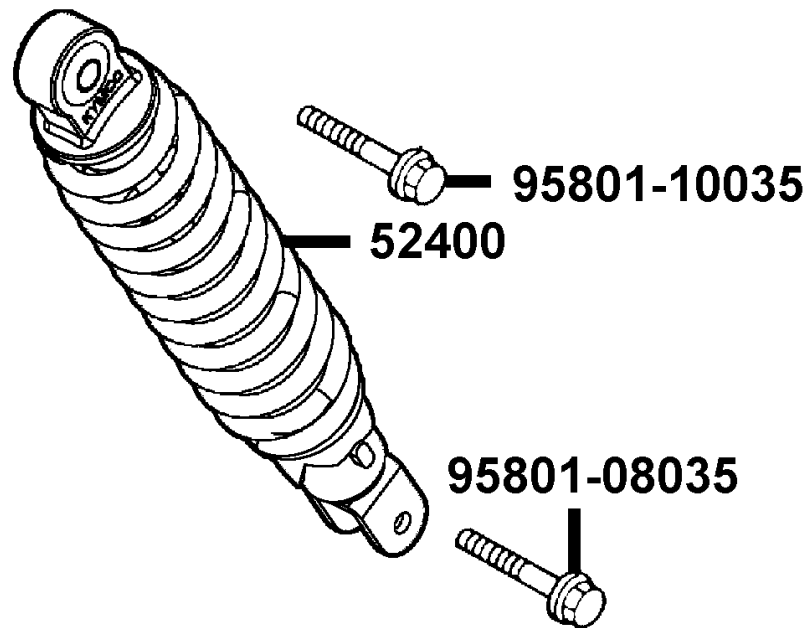
Stand●Kick Starter Arm



販賣記號	項目	零件號碼	版數	英文名稱	中文名稱	需要用量	參考價
Sales mark	Ref no	Part no	Ver	Description	Chinese	Reqd no	Ref Price
		28300-KFA6-900	0	ARM ASSY KICK STARTER	起動踏桿組	1	
		50503-KEB7-900	1	SHAFT MAIN STAND	主腳架軸	1	
		50505-KKD7-900	1	STOPPER RUBBER	主腳架橡皮	1	
		5050A-KFA6-900	3	STAND ASSY MAIN	主腳架	1	
		50527-KED5-900	0	BUSH OILES	襯套	2	
		50530-KHB4-900	0	BAR SIDE STAND	側腳架	1	
		50550-KFA6-E00	0	SPG ASSY MAIN STAND	主腳架彈簧	1	
		90108-KUDU-900	1	SCREW SIDE STAND	側腳架螺絲	1	
		94101-08600	0	WASHER PLAIN 8MM	華司 8MM	1	
		94251-08400	0	PIN LOCK 8MM	插銷	1	
		95014-72102	0	SPRING A SIDE STAND	側腳架彈簧	1	
		96700-KFA6-900	0	BOLT FLANGE 6*20	螺絲 6*20	1	

F
16

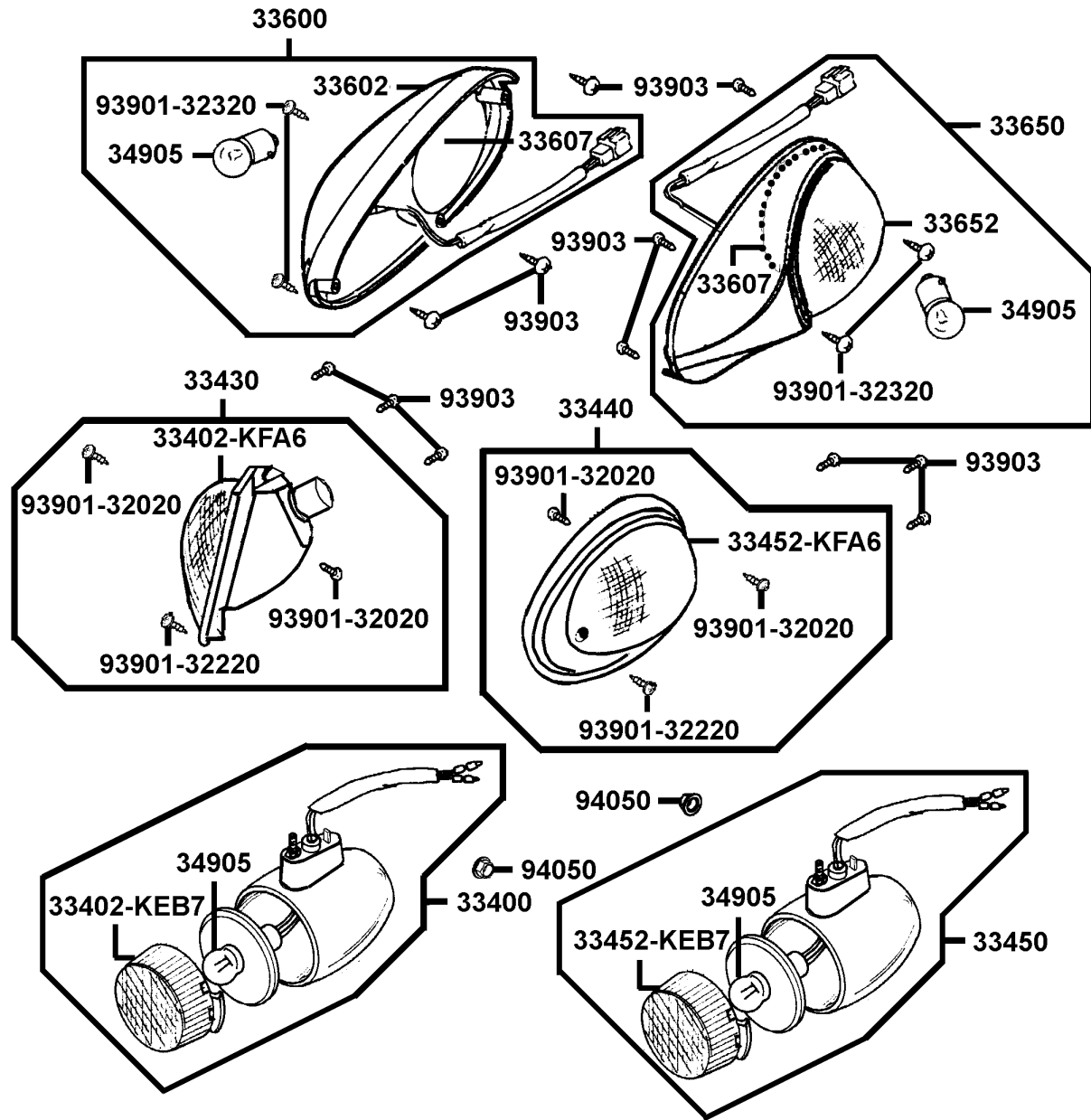
F 17 Rear Cushion



販賣記號	項目	零件號碼	版數	英文名稱	中文名稱	需要用量	參考價
Sales mark	Ref no	Part no	Ver	Description	Chinese	Reqd no	Ref Price
		52400-KFA6-E00	1	CUSHION ASSY RR	後避震器	1	
		95801-08035-08	0	BOLT FLANGE 8*35	螺絲 8*35	1	
		95801-10035-08	0	BOLT FLANGE 10*35	螺絲 10*35	1	

F
17

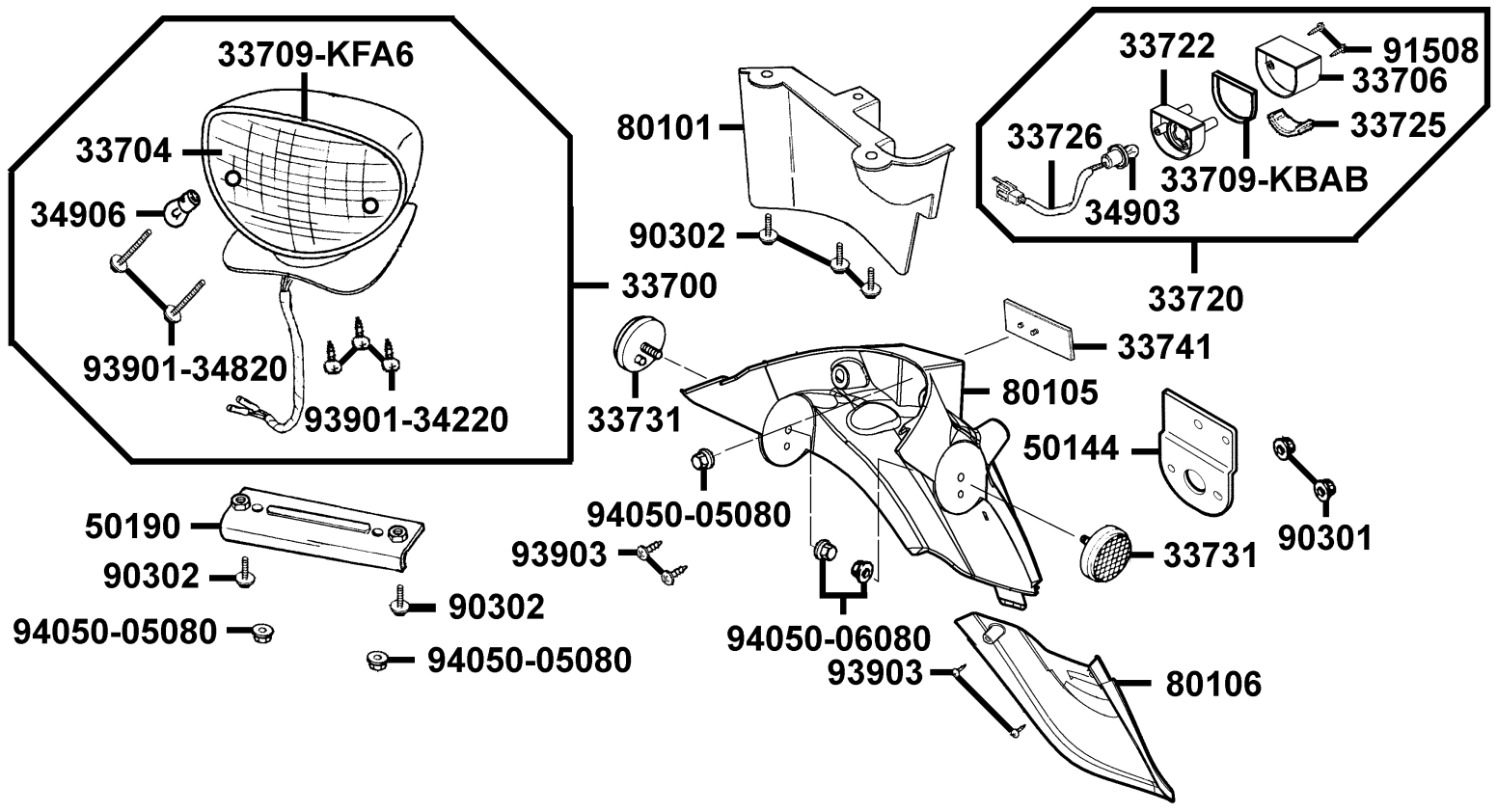
F 18 Winker



販賣記號	項目	零件號碼	版數	英文名稱	中文名稱	需要用量	參考價
Sales mark	Ref no	Part no	Ver	Description	Chinese	Reqd no	Ref Price
		33400-KEB7-M00	1	WINKER ASSY R FR	右前方向燈組	1	
		33402-KEB7-900	0	LENS R FR WINKER	右前方向燈殼	1	
		33402-KFA6-910	0	LENS R FR WINKER	右前方向燈殼	1	
		33430-KFA6-M00	1	WINKER ASSY FR R	右前方向燈組	1	
		33440-KFA6-M00	1	WINKER ASSY FR L	左前方向燈組	1	
		33450-KEB7-M00	1	WINKER ASSY L FR	左前方向燈組	1	
		33452-KEB7-900	0	LENS L FR WINKER	左前方向燈殼	1	
		33452-KFA6-910	0	LENS L FR WINKER	左前方向燈殼	1	
		33600-KFA6-E00	1	WINKER ASSY R RR	右後方向燈組	1	
		33602-KFA6-E00	0	LENS R RR WINKER	右後方向燈殼	1	
		33607-KFA6-E00	0	COVER RUBBER R	右橡皮套蓋	2	
		33650-KFA6-E00	1	WINKER ASSY L RR	左後方向燈組	1	
		33652-KFA6-E00	0	LENS L RR WINKER	左後方向燈殼	1	
		34905-KPCP-900	0	BULB WINKER	方向燈燈泡	4	
		93901-32020	0	SCREW TAPPING 3*6	螺絲 3*6	4	
		93901-32220	0	SCREW TAPPING 3*12	螺絲 3*12	2	
		93901-32320	0	SCREW TAPPING 3*12	螺絲 3*12	4	
		93903-34360	0	SCREW TAPPING 4*12	螺絲 4*12	12	
		94050-05080	0	NUT FLANGE 5MM	螺帽 5MM	2	

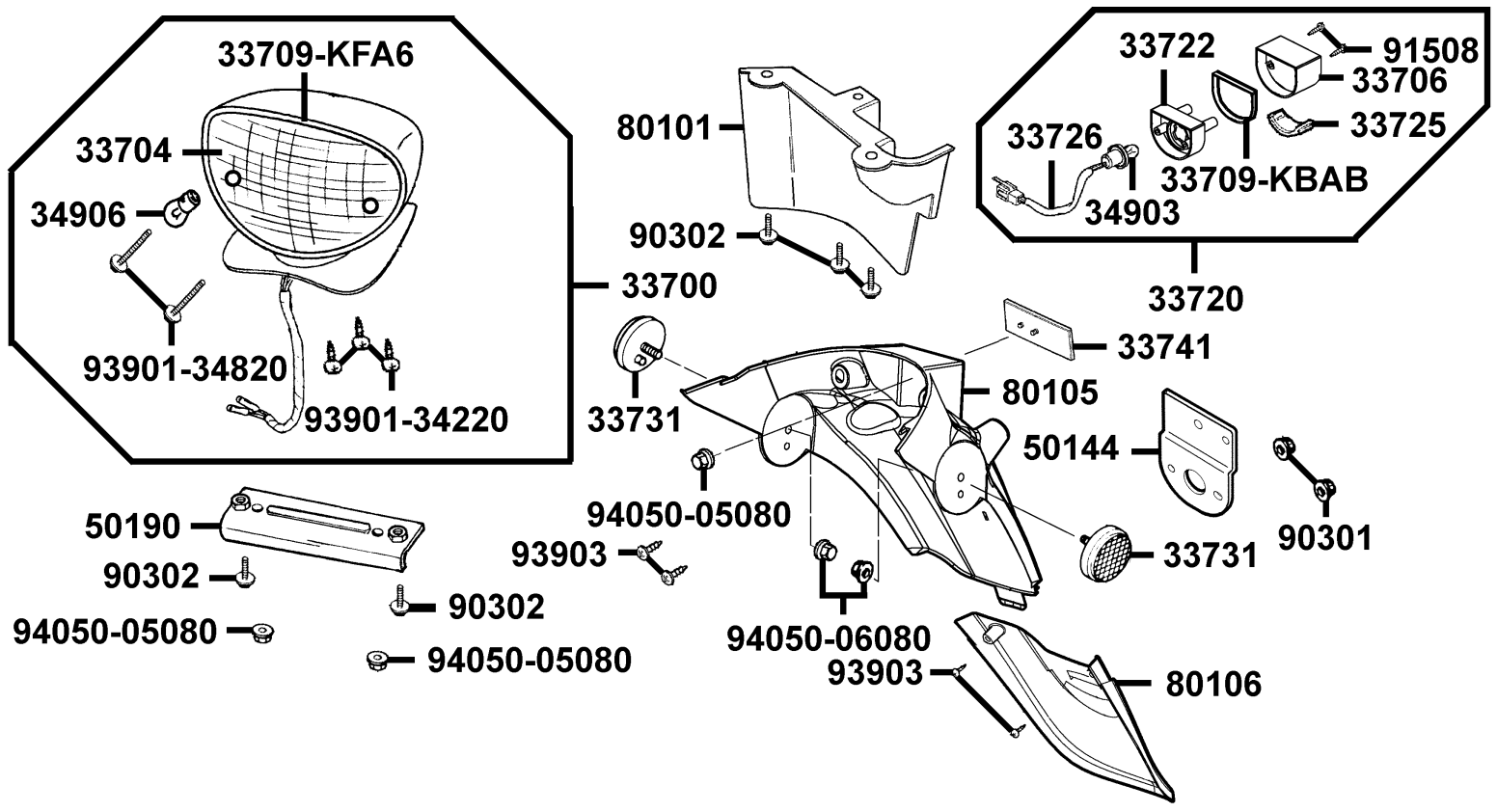
F
18

F 19 Tail Light



販賣記號	項目	零件號碼	版數	英文名稱	中文名稱	需要用量	參考價
Sales mark	Ref no	Part no	Ver	Description	Chinese	Reqd no	Ref Price
		33700-KFA6-E00	1	LIGHT ASSY TAIL	後燈組	1	
		33704-KFA6-900	0	LENS TAIL LIGHT	後燈殼	1	
		33706-KHB4-E01	0	COVER LICENSE	牌照燈蓋	1	
		33709-KBAB-003	0	PACKING LICENSE	牌照燈墊圈	1	
		33709-KFA6-900	0	PACKING	墊圈	1	
		33720-KHB4-E00	3	LIGHT ASSY LICENSE	牌照燈組	1	
		33722-KHB4-E00	0	BASE LICENSE	牌照燈座	1	
		33725-KHB4-E00	0	LENS LICENSE	牌照燈殼	1	
		33726-KHB4-E00	0	SOCKET COMP	牌照燈配線	1	
		33731-KFA6-M00	0	REFLEX REFLECTOR SIDE	側邊反光鏡片	2	
		33741-KEBE-900	0	REFLEX REFLECTOR	反光鏡片	1	
		34903-KPCP-900	0	BULB POSITION	位置燈燈泡	1	
		34906-KPCP-900	0	BULB TAIL & STOP 12V21W/5W	後燈燈泡	1	
		50144-KFA6-M00	0	STAY REFLECTOR	反射器支架	1	
		50190-KFA6-900	0	STAY TAIL LIGHT	後燈座	1	
		80101-KFA6-900	0	FENDER A REAR	後土除 A	1	
		80105-KFA6-M30	1	FENDER REAR	後土除	1	
		80106-KFA6-900	0	FENDER LOE RR	後下除	1	
		90301-6D34-671	1	NUT FLANGE 6MM	螺帽 6MM	2	
		90302-GFY6-901	1	BOLT WASH 5*12	螺絲 5*12	5	

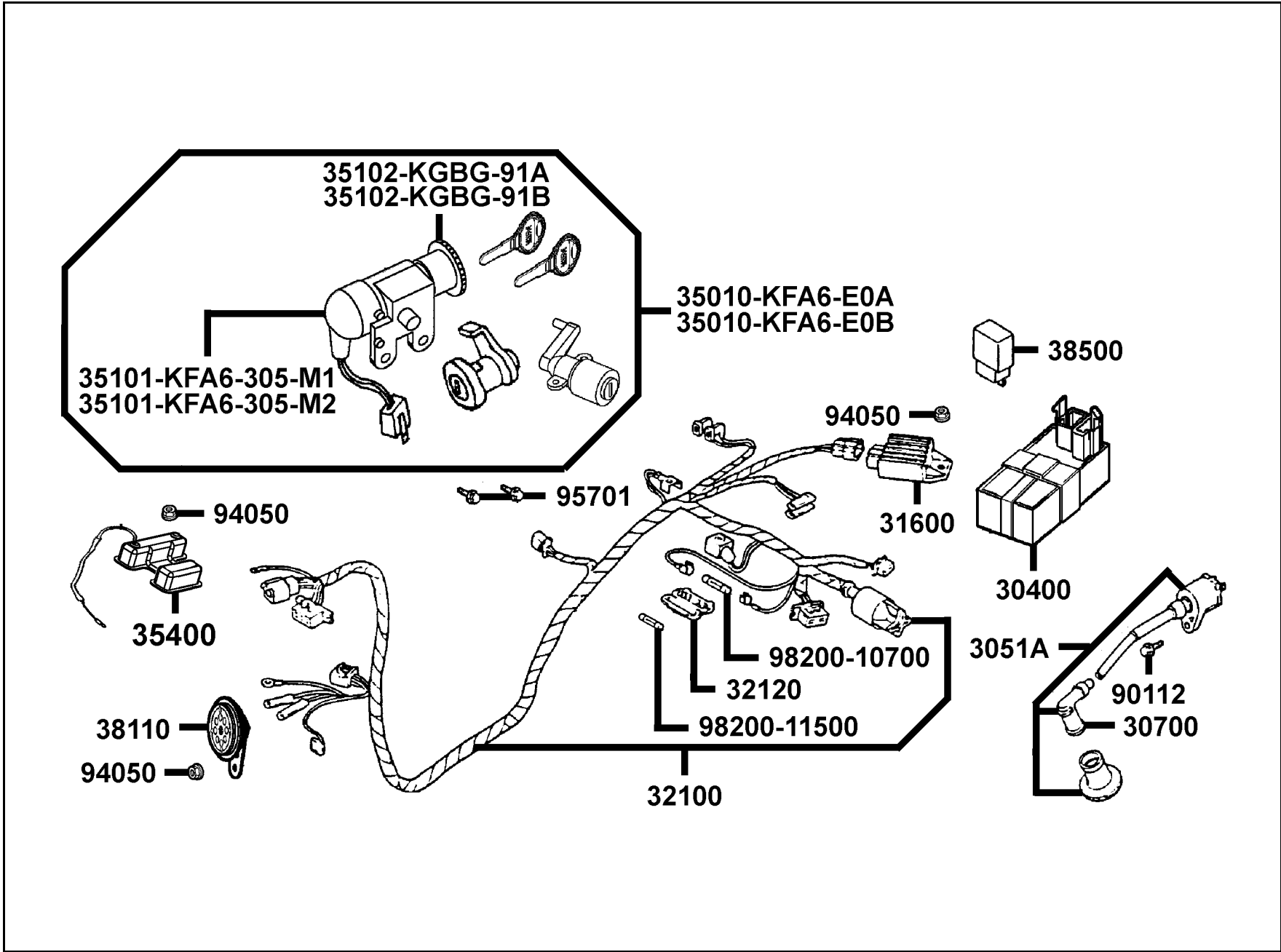
F 19 Tail Light



販賣記號	項目	零件號碼	版數	英文名稱	中文名稱	需要用量	參考價
Sales mark	Ref no	Part no	Ver	Description	Chinese	Reqd no	Ref Price
		91508-KGV7-67A	0	SCREW TAPPING 4*14	螺絲 4*14	2	
		93901-34220	0	SCREW TAPPING 4*10	螺絲 4*10	3	
		93901-34820	0	SCREW TAPPING 4*35	螺絲 4*35	2	
		93903-34360	0	SCREW TAPPING 4*12	螺絲 4*12	4	
		94050-05080	0	NUT FLANGE 5MM	螺帽 5MM	3	
		94050-06080	0	NUT FLANGE 6MM	螺帽 6MM	2	

F
19

F 20 Wire Harness

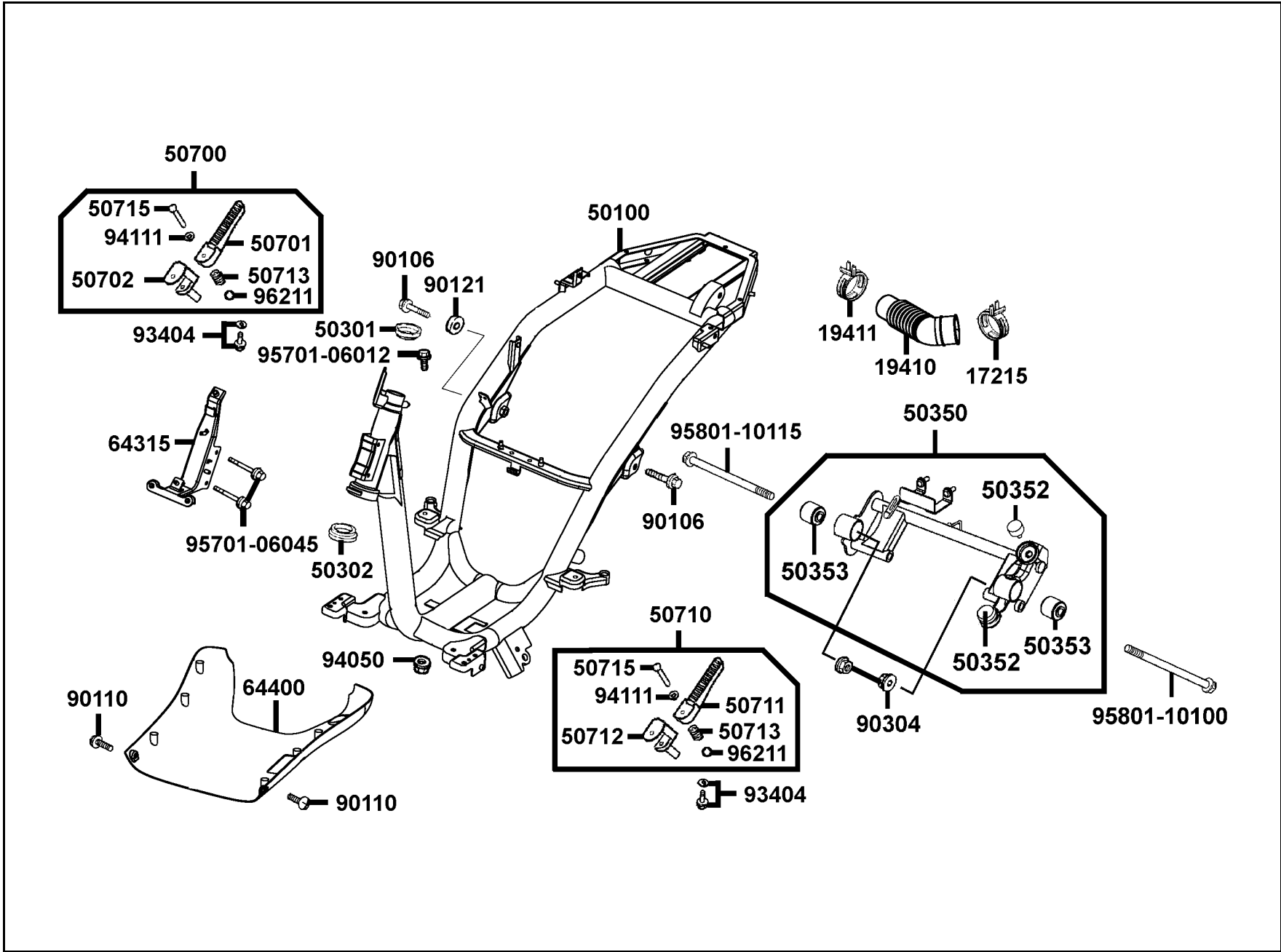


販賣記號	項目	零件號碼	版數	英文名稱	中文名稱	需要用量	參考價
Sales mark	Ref no	Part no	Ver	Description	Chinese	Reqd no	Ref Price
		30400-KFA6-900	0	UNIT ASSY C.D.I	C.D.I組	1	
		3051A-KFA6-90B	2	COIL ASSY IGN	點火線圈	1	
		30700-KNBN-901	2	CAP ASSY NOISE SUPPRESOR	火星塞蓋	1	
		31600-KUDU-900	2	REG REC COMP	整流器	1	
		32100-KFA6-M31	2	HARNESS WIRE	主配線	1	
		32120-1E55-001	0	CASE FUSE	保險絲盒	1	
		35010-KFA6-E0A	1	KEY SET	開關組	1	
		35010-KFA6-E0B	1	KEY SET	開關組	1	
		35101-KFA6-305-M1	0	SW COMB & LOCK	開關鎖組	1	
		35101-KFA6-305-M2	0	SW COMB & LOCK	開關鎖組	1	
		35102-KGBG-91A	0	COLLAR MAIN SW	主開關指示器套筒	1	
		35102-KGBG-91B	0	COLLAR MAIN SW	主開關指示器套筒	1	
		35400-KEB8-B00	0	RESISTOR COMP	電阻器組	1	
		38110-GGS7-E0A	2	HORN COMP	喇叭	1	
		38500-KFA6-900	0	RELAY COMP START	啟動繼電器	1	
		90112-KRDR-900	0	BOLT FLANGE 5*22	螺絲 5*22	1	
		94050-06080	0	NUT FLANGE 6MM	螺帽 6MM	3	
		95701-KEB7-E00	1	BOLT TORQUE 6*16	轉距螺絲 6*16	2	
		98200-10700	0	FUSE A7	保險絲 A7	1	
		98200-11500	0	FUSE A15	保險絲 A15	1	

F

20

F 21 **Frame Body**

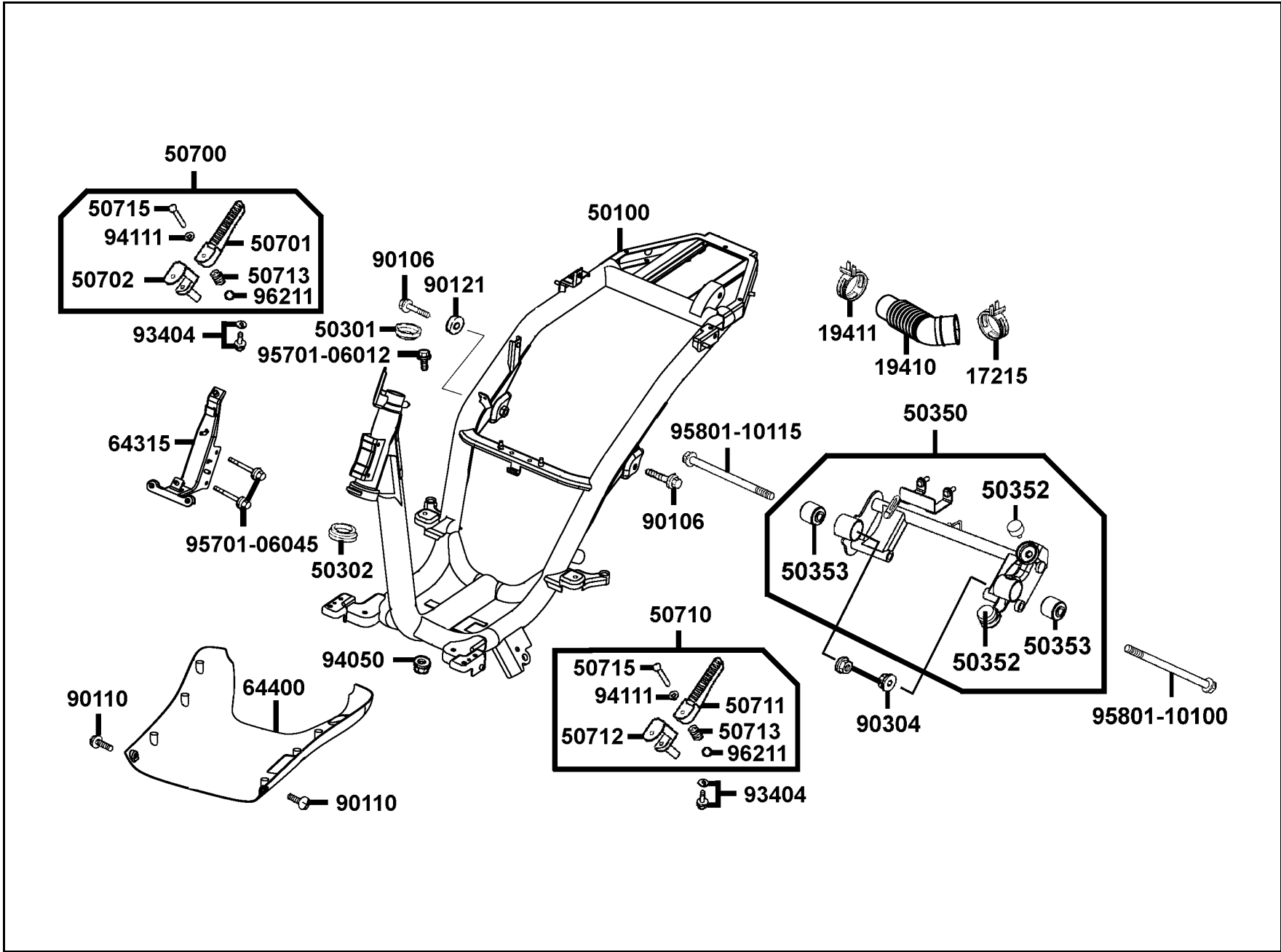


販賣記號	項目	零件號碼	版數	英文名稱	中文名稱	需要用量	參考價
Sales mark	Ref no	Part no	Ver	Description	Chinese	Reqd no	Ref Price
		17215-KNBN-200	0	CLIP ASSY AIR/C DUCT	管夾	1	
		19410-KFA6-900	0	DUCT COOLING	冷卻導管	1	
		19411-KNBN-900	1	CLIP HOSE	管夾	1	
		50100-KFA6-M00	4	BODY COMP FRAME	車體	1	
		50301-KGN7-671	2	RACE UP STRG BALL	上珠碗	1	
		50302-2H68-011	2	RACE STRG BOT BALL	下珠碗	1	
		50350-KFA6-900	1	ENG HANGER COMP	引擎吊架組	1	
		50352-KFA6-900	0	RUBBER STOPPER	吊架橡皮	2	
		50353-GBG2-711	1	BUSH SWING LOCK	吊架襯套	2	
		50700-KFA6-900	2	BAR ASSY R REAR STEP	右後踏桿組	1	
		50701-KFA6-900	2	BAR R RR STEP	後座右踏桿	1	
		50702-KFA6-900	2	STAY R PILLION STEP	後座右踏桿托架	1	
		50710-KFA6-900	2	BAR ASSY L REAR STEP	左後踏桿組	1	
		50711-KFA6-900	2	STAY L RR STEP	後座左踏桿	1	
		50712-KFA6-900	2	STAY L PILLION STEP	後座左踏桿托架	1	
		50713-KEB7-900	0	SPRING	彈簧	2	
		50715-KFA6-900	0	PIN RR STEP	後座踏桿插銷	2	
		64315-KFA6-900	0	STAY FR COVER	前護蓋支柱	1	
**		64400-KFA6-900	0	COWL UNDER	下罩蓋	1	
		90106-GFY6-901	0	BOLT FLANGE 10*55	螺絲 10*55	2	

F

21

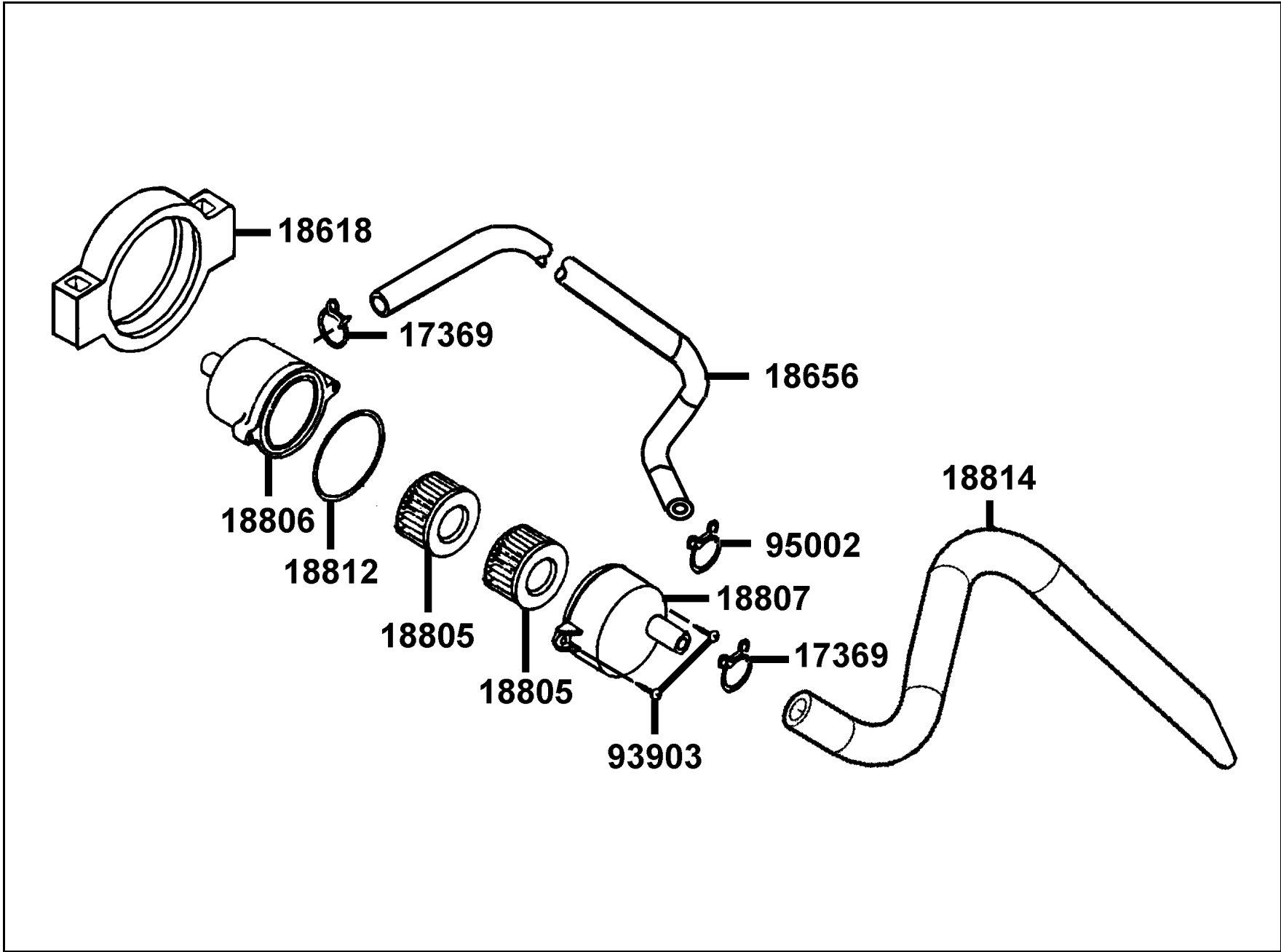
F 21 **Frame Body**



販賣記號	項目	零件號碼	版數	英文名稱	中文名稱	需要用量	參考價
Sales mark	Ref no	Part no	Ver	Description	Chinese	Reqd no	Ref Price
		90110-GLW0-001	0	SCREW SPECIAL 6*14	螺絲 6*14	2	
		90121-GFY6-901	1	COLLAR DISTANCE	套筒	1	
		90304-GHE8-004-SY	0	NUT U 10MM	螺帽 10MM	2	
		93404-06012-08	0	BOLT WASHER 6*12	螺絲 6*12	2	
		94050-06080	0	NUT FLANGE 6MM	螺帽 6MM	1	
		94111-06000	0	WASHER SPG 6MM	華司 6MM	2	
		95701-06012-08	0	BOLT FLANGE 6*12	螺絲 6*12	1	
		95701-06045-08	0	BOLT FLANGE 6*45	螺絲 6*45	2	
		95801-10100-06	0	BOLT FLANGE 10*100	螺絲 10*100	1	
		95801-10115-06	0	BOLT FLANGE 10*115	螺絲 10*115	1	
		96211-08000	0	BALL STEEL 8MM	鋼珠 8MM	2	
						2	

F
21

F 22 Air Cleaner Two

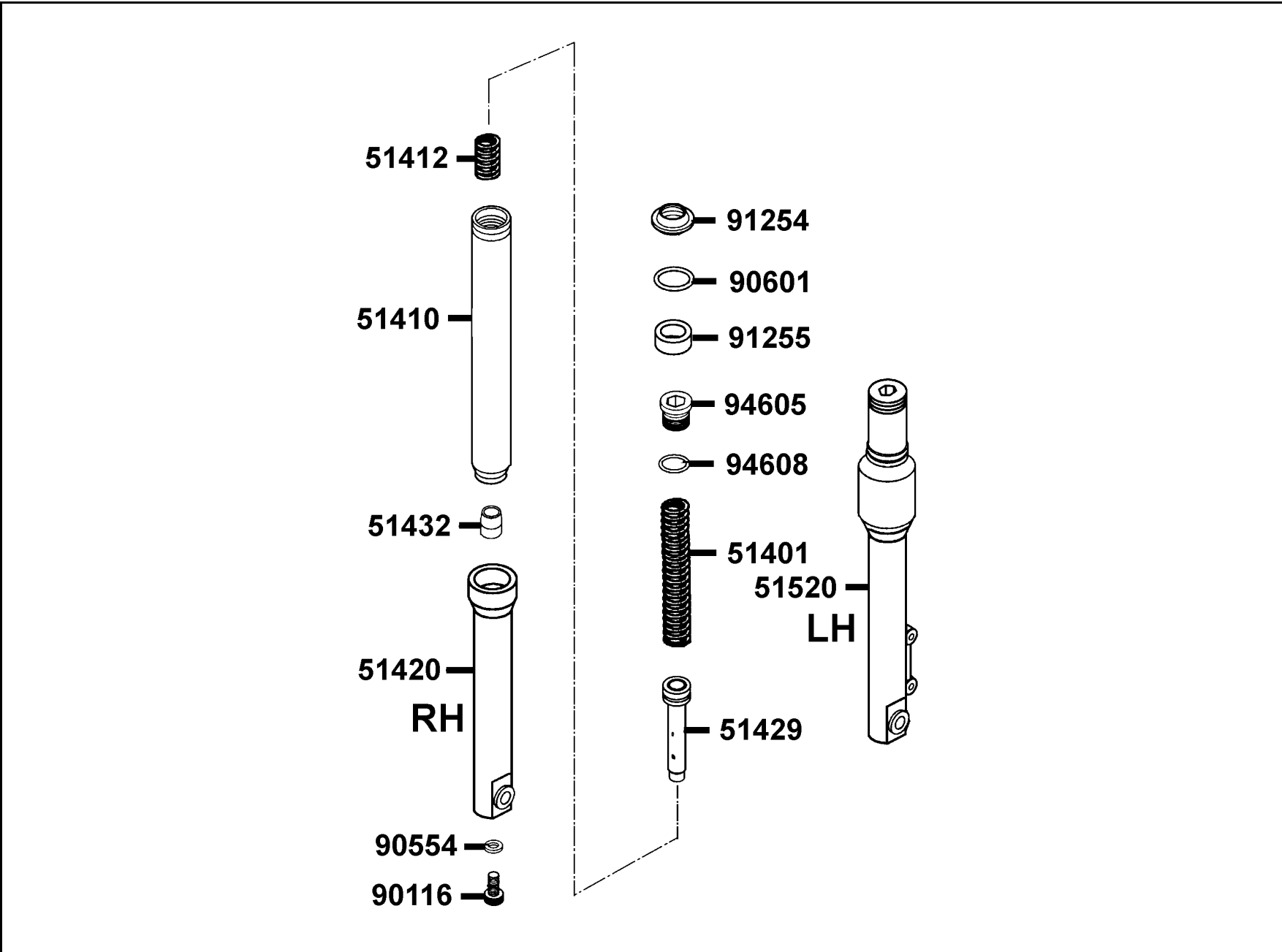


販賣記號	項目	零件號碼	版數	英文名稱	中文名稱	需要用量	參考價
Sales mark	Ref no	Part no	Ver	Description	Chinese	Reqd no	Ref Price
		17369-KDB4-671	1	CLIP BREATHER TUBE	通氣管夾	2	
		18618-KBE2-900	0	RUBBER AI CLEANER MOUNT	二次空氣濾清器懸掛橡皮	1	
		18656-KFA6-EZ0	2	TUBE AI/C REED VALVE	通氣管	1	
		18805-KHB4-910	0	ELEMENT AI CLEANER	空氣海綿濾清器	2	
		18806-KBE2-900	1	CASE AI CLEANER	二次空氣濾清器箱	1	
		18807-KBE2-900	3	COVER AI CLEANER	二次空氣濾清器蓋	1	
		18812-KBE2-900	0	SEAL AI CLEANER COVER	二次空氣濾清器防水封	1	
		18814-KFA6-EZ0	2	DUCT AI/C	導管	1	
		93903-24320	0	SCREW TAPPING 4*12	螺絲 4*12	2	
		95002-KKD6-E05	0	CLAMP D18 TUBE	管夾	1	

F
22

F 23

Separated Pats Of Fr Fork



販賣記號	項目	零件號碼	版數	英文名稱	中文名稱	需要用量	參考價
Sales mark	Ref no	Part no	Ver	Description	Chinese	Reqd no	Ref Price
		51401-KFA6-E00	0	SPRING	彈簧	2	
		51410-KFA6-900	0	FORK PIPE COMP	前避震器管	2	
		51412-KFA6-E00	0	REBOUND SPRING	回位彈簧	2	
**		51420-KFA6-900	0	BOTTOM CASE R	右前避震器底管	1	
		51429-KFA6-900	0	PIPE SEAT COMP	避震管座	2	
		51432-KFA6-910	0	OIL LOCK PIECE	止油接頭	2	
**		51520-KFA6-900	0	BOTTOM CASE L	左前避震器底管	1	
		90116-KHD8-900	0	BOLT	內六角螺絲	2	
		90544-KEC8-900	0	PACKING	墊片	2	
		90601-3D54-001	0	RING OIL SEAL STOPPER	油封止位環	2	
		91254-KEC5-004	0	DUST SEAL	防塵封	2	
		91255-4F46-014	0	OIL SEAL	油封	2	
		94605-KEBE-900	1	FORK BOLT	螺絲	2	
		94608-30000	0	O-RING	O環	2	

F
23

● Be sure to wear a safety helmet when riding.
 ● Do not exceed the speed specified by law when riding.
 ● The exhaust muffler temperature is very high after riding. Be sure to park the motorcycle in a place not easily touched by people.
 ● For riding safety and good performance, do not violate the law to modify the motorcycle.
 ● Please read the User's Manual carefully to ensure riding safety.

● Make sure to perform the periodic maintenance and provide inspection.
 Periodic Inspection Items
 Brake performance, tires, Zeycle motor oil, lights, horn, and instrument panel.

KWANG YANG MOTOR CO., LTD.
 KRN-E000

87560

CAUTION

- The weight of articles put in the inner box shall not exceed 1.5kgs
- Water may enter into the box when washing the motorcycle be careful when putting important articles in it.

81218

CAUTIONS

Before starting the engine, the side stand shall be kicked up to secure safety.

87541

MADE IN TAIWAN

87571

CAUTION

Never fill tank so fuel level rises into filler neck. If tank is overfilled, heat may cause fuel to expand and flow into Evaporative Emission Control System resulting in hard starting and engine hesitation.

KED9-1R00-US

87543

CAUTIONS

Never put any article between the rear side cover and the engine to avoid interference of riding.

GM9-300

87542

CAUTIONS

Tire Size (One Rider)	: Front 80/80-16	Rear 100/80-16
(Two Rider)	: Front 1.75kg/cm ²	Rear 2.0 kg/cm ²
Load Capacity	: Front 1.75kg/cm ²	Rear 2.25kg/cm ²
	: Shield 1.5kg	Rear carrier 5kg
	Inner box under saddle 10kg	

(Note: The tire pressure must not overpass 2.8kg/cm²)

When refilling gasoline, check the motor oil level. Riding with insufficient motor oil will cause breakdown easily.

KH84-ED00

87505

VEHICLE EMISSION CONTROL INFORMATION

ENGINE DISPLACEMENT: 49cc
 ENGINE FAMILY: KYMCO 69SPS
 THIS VEHICLE CONFORMS TO US EPA AND CALIFORNIA REGULATIONS APPLICABLE TO MODEL YEAR NEW MOTORCYCLES AND IS CERTIFIED TO 1.0 g/km HC, 12.0 g/km CO
 ENGINE FAMILY EXHAUST EMISSION STANDARDS IN CALIFORNIA ENGINE EXHAUST CONTROL SYSTEM: EM, OC, PAIR

ENGINE TUNEUP SPECIFICATIONS:
 IGNITION TIMING: NOT ADJUSTABLE
 IDLE SPEED: 1850 rpm
 FUEL MIXTURE: NOT ADJUSTABLE
 SPARK PLUG: NGK BR8HS
 SPARK PLUG GAP: 0.6-0.7mm
 FUEL: Unleaded gasoline-87⁺ octane
 OIL: SAE 100

PERMEATION FAMILY: KYMPP403B02

KWANG YANG MOTOR CO., LTD.
 TAIWAN

IMPORTER: STR MOTORSPORTS, INC.
 880 KYMCO USA
 Spartanburg, SC 29307

87122-8206-101

87122

販賣記號	項目	零件號碼	版數	英文名稱	中文名稱	需要用量	參考價
Sales mark	Ref no	Part no	Ver	Description	Chinese	Reqd no	Ref Price
**		81218-KCAC-P00	0	CAUTION INNER BOX	內物箱警告貼紙	1	
**		87122-KFA6-M31	0	MARK EVAPORATIVE E/M	貼紙	1	
**		87505-KHB4-E00	0	LABEL TIRE	貼紙	1	
**		87541-GAR1-E00	1	CAUTION SIDE STAND	警告標籤	1	
**		87542-GAR1-E00	2	MARK MAINT CAUTION	警告標籤	1	
**		87543-KED9-M30	0	LABEL FUEL FILL CAUTION	標籤	1	
**		87560-KNBN-E00	1	MARK DRIVE CAUTION	貼紙	1	
**		87571-KBE2-A40	1	MARK MIT	MIT 貼紙	1	

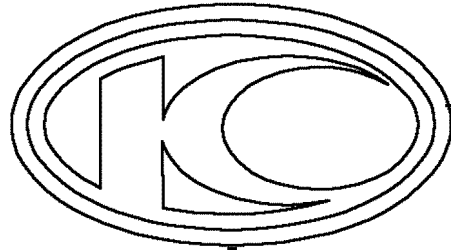
F
24

F 25 Emblem Stripe

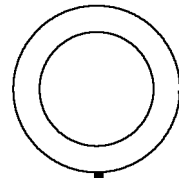


People

86202



86102



86030

販賣記號	項目	零件號碼	版數	英文名稱	中文名稱	需要用量	參考價
Sales mark	Ref no	Part no	Ver	Description	Chinese	Reqd no	Ref Price
**		86030-KFA6-E00	1	EMB HANDLE COVER RR	手柄後蓋標誌	4	
**		86102-KFA6-E00	2	EMB K-LOGO 30MM	標誌	1	
**		86202-KFA6-E00	1	EMB BODY COVER	車體邊蓋貼紙	2	

F
25



零件號碼索引
PARTS NO. INDEX

零件號碼索引

PART NO. INDEX

零件號碼 PART NO.	版數 VERSION	頁次 PAGE	零件號碼 PART NO.	版數 VERSION	頁次 PAGE	零件號碼 PART NO.	版數 VERSION	頁次 PAGE
10000			12101-KEB7-901	2	E02	16000		
			12191-KEB7-900	0	E02			
			12201-KEB7-900	1	E02	16075-KG8-9010-M1	0	E11
1001-GC8H-0351	0	E11	12251-KEB7-900	0	E02	16076-KG8-9010-M1	0	E11
1010-GAKH-9200	0	E11	12311-KFB5-900	2	F15	16076-ND5-0040	0	E11
1014-GAKH-9100	0	E11				1610K-KFA6-E05	1	E11
1019-GW3H-9800	0	E11				16152-KG8-9010-M1	0	E11
1020-GAKH-9300	0	E11	13000			16162-KG8-9010-M1	0	E11
1031-181H-8310	0	E11				1621A-GKAK-901	0	E09
1034-153H-9901	0	E11	13000-GKAK-921	6	E10	16620-KEB7-E00	1	E11
103J-073H-9900-SB00	0	E11	1300-GW0H-9000	0	E11	16630-KEB7-E00	1	E01
105B-KBNH-9000	0	E11	1300-GW3H-Q800	0	E11	16950-KEC8-MY0	1	F10
106B-KG8H-9804	0	E11	1300-KG8H-9010	0	E11	16952-KEC8-900	0	F10
			1300-KG8H-Q010	0	E11	16955-KFA6-MY0	0	F10
			13011-GLW0-90A	4	E10	16960-KEC8-900	0	F10
11000			13101-GLW0-901	2	E10			
			13111-1F66-001	2	E10			
			13115-1F56-001	0	E10	17000		
11100-KEB7-325	0	E09						
11102-1G87-004	3	E09				1703-GJ2H-0040	0	E11
11108-KEB7-900	0	E03				17100-KEB7-E00	0	E09
11200-KFA6-305	1	E09	14000			17111-KEB7-900	0	E09
11203-GGC7-301	2	E09				17112-KEB7-900	1	E09
11203-KUDU-900	2	E08	14100-KEB7-900	0	E09	17205-KFA6-900	0	F14
11204-KEB7-900	0	E09				17208-GAR1-011	0	F14
11205-GHAH-004	0	E05				1720A-KFA6-E10	0	F14
11205-GHAH-004	0	E09	15000			17210-KFA6-900	0	F14
11205-KED5-900	0	E09				17212-KFA6-900	0	F14
11208-GKAK-901	0	E09	15100-KEB7-E00	0	E09	17215-KNBN-200	0	F21
11341-KFA6-900	0	E05	15110-KEB7-900	0	E09	17369-KDB4-671	1	F22
11395-KFA6-900	0	E05	1552A-KEB7-901	0	E09	17502-1G87-001	0	F12
11396-KFA6-900	0	E05	15772-5A51-001	1	F10	17510-KFA6-MY0	0	F10
			15772-5A51-001	1	F12	17530-KFA6-900	0	F10
12000						17550-KFA6-900	1	F10
						1762A-KFA6-MY0	1	F10

零件號碼索引

PART NO. INDEX

零件號碼 PART NO.	版數 VERSION	頁次 PAGE	零件號碼 PART NO.	版數 VERSION	頁次 PAGE	零件號碼 PART NO.	版數 VERSION	頁次 PAGE
17685-KZCZ-900	0	F10				23420-KFA6-900	0	E08
1782-KG8H-9010	0	E11	21000			23431-KNBN-901	2	E08
1785-KBNH-9000-SB00	0	E11				23432-KFA6-900	0	E08
17910-KFA6-900	0	F03	21200-KFA6-305	0	E08			
1793-144H-9900	0	E11	21395-KFA6-900	0	E08			
1795-KG8H-9010	0	E11				28000		
1799-KBNH-9000	0	E11						
			22000			28211-KEB7-900	1	E06
18000			22100-GAR1-751	0	E07	28223-KNBN-901	0	E06
			22102-KEB7-900	0	E06	28230-GKAK-921	0	E06
18291-LBA7-900	2	F15	22103-KEB7-900	0	E06	28250-KCCC-900	2	E06
18293-GFY6-900	0	F15	22105-KFA5-800	0	E06	28253-GBN2-60A	0	E06
1830A-KFA6-M30	1	F15	22110-KFA1-220	0	E06	28255-GFS6-001	0	E06
18318-KFAF-M30	1	F15	22121-GLW0-901	2	E06	28281-GBN2-60A	1	E06
18601-KFB5-900	0	F15	22131-GHAH-781	0	E06	28300-KFA6-900	0	F16
18612-KFB5-900	1	F15	22132-GLW0-001	2	E06			
18618-KBE2-900	0	F22	22300-KXCX-900	2	E07	30000		
18645-KGB5-EZ0	1	F15	22350-GKAK-930	1	E07			
18656-KFA6-EZ0	2	F22	22401-GBG2-900	0	E07	30400-KFA6-900	0	F20
18805-KHB4-910	0	F22	22530-GKAK-930	1	E07	3051A-KFA6-90B	2	F20
18806-KBE2-900	1	F22	22804-1H48-001	0	E07	30700-KNBN-901	2	F20
18807-KBE2-900	3	F22						
18812-KBE2-900	0	F22						
18814-KFA6-EZ0	2	F22	23000			31000		
			2301A-KEB7-220	0	E07	31110-KEB7-90A	2	E03
19000			23100-KEB7-900	0	E07	31110-KEB7-90B	1	E03
			23200-GAR1-220	1	E07	31120-KFA6-90A	2	E03
19410-KFA6-900	0	F21	23220-GKAK-220	1	E07	31120-KFA6-90B	2	E03
19411-KNBN-900	1	F21	23225-GAR1-751	0	E07	31209-GKAK-901	3	E04
19510-GBW2-901	2	E03	23233-GHE8-001	2	E07	31210-GKAK-901	1	E04
19600-KEB7-900	0	E01	23237-GAR1-220	0	E07	31210-GKAK-90A	0	E04
1962A-KEB7-E00	1	E01	23238-GFY6-941	0	E07	31210-GKAK-90C	1	E04
			23411-KFA6-900	0	E08	31500-KNBN-92A	5	F11

零件號碼索引

PART NO. INDEX

零件號碼 PART NO.	版數 VERSION	頁次 PAGE	零件號碼 PART NO.	版數 VERSION	頁次 PAGE	零件號碼 PART NO.	版數 VERSION	頁次 PAGE
31500-KNBN-92B	7	F11	33709-KBAB-003	0	F19	35202-KGBG-900	3	F03
31600-KUDU-900	2	F20	33709-KFA6-900	0	F19	3520A-KGBG-E00	4	F03
			33720-KHB4-E00	3	F19	35340-KFA6-900	0	F04
32000			33722-KHB4-E00	0	F19	35340-KKJ9-010	5	F03
			33725-KHB4-E00	0	F19	35400-KEB8-B00	0	F20
			33726-KHB4-E00	0	F19	35410-KEB7-900	0	F12
32100-KFA6-M31	2	F20	33731-KFA6-M00	0	F19			
32105-KFA6-900	1	E04	33734-KFA6-M20	0	F06	37000		
32120-1E55-001	0	F20	33741-GFY6-C30	1	F06			
32161-3C93-004	0	E01	33741-KEBE-900	0	F19			
						37200-KFA6-M32	0	F02
33000			34000			37211-KFA6-90A	0	F02
						37211-KFA6-90B	0	F02
						37213-KFA6-90A	0	F02
33100-KFA6-900	1	F01	34901-KFA6-900	0	F01	37213-KFA6-90B	0	F02
33105-KFA6-900	0	F01	34903-KPCP-900	0	F01	37280-KFA6-900	0	F02
33120-KFA6-900	0	F01	34903-KPCP-900	0	F19	37801-LDH1-MY0	0	F10
33130-KFA6-900	0	F01	34905-KPCP-900	0	F18	3780A-KFA6-MY0	0	F10
33155-KFA6-900	0	F01	34906-KPCP-900	0	F19			
33400-KEB7-M00	1	F18	34908-GGA7-70A	1	F02	38000		
33402-KEB7-900	0	F18	34908-MKB9-87A	0	F02			
33402-KFA6-910	0	F18				38110-GGS7-E0A	2	F20
33430-KFA6-M00	1	F18				38300-KECE-900	2	F02
33440-KFA6-M00	1	F18	35000			38306-2B92-C11	1	F02
33450-KEB7-M00	1	F18				38500-KFA6-900	0	F20
33452-KEB7-900	0	F18	35010-KFA6-E0A	1	F20			
33452-KFA6-910	0	F18	35010-KFA6-E0B	1	F20			
33600-KFA6-E00	1	F18	35101-KFA6-305-M1	0	F20	40000		
33602-KFA6-E00	0	F18	35101-KFA6-305-M2	0	F20			
33607-KFA6-E00	0	F18	35102-KGBG-91A	0	F20			
33650-KFA6-E00	1	F18	35102-KGBG-91B	0	F20	4000-077-0000	0	E11
33652-KFA6-E00	0	F18	35151-KGBG-910	1	F03			
33700-KFA6-E00	1	F19	35152-KGBG-900	2	F03			
33704-KFA6-900	0	F19	3515A-KHB5-M00	2	F03	42000		
33706-KHB4-E01	0	F19	35201-KGBG-910	1	F03			

零件號碼索引

PART NO. INDEX

零件號碼 PART NO.	版數 VERSION	頁次 PAGE	零件號碼 PART NO.	版數 VERSION	頁次 PAGE	零件號碼 PART NO.	版數 VERSION	頁次 PAGE
42601-KFA6-900	2	F08	45107-KFA6-900	0	F07	50527-KED5-900	0	F16
42710-KHB4-90A	1	F08	45108-KFA6-900	2	F07	50530-KHB4-900	0	F16
42753-KNBN-90B	1	F07	45109-KFA6-900	0	F07	50550-KFA6-E00	0	F16
42753-KNBN-90B	1	F08	45121-KFA6-900	0	F07	50700-KFA6-900	2	F21
			45126-KFA6-900	1	F04	50701-KFA6-900	2	F21
			45132-KFA6-900	0	F07	50702-KFA6-900	2	F21
43000			45133-KFA6-900	0	F07	50710-KFA6-900	2	F21
			45200-KFA6-900	2	F07	50711-KFA6-900	2	F21
4312A-KUDU-900	4	F08	45209-KFA6-900	0	F07	50712-KFA6-900	2	F21
43141-KFA6-900	0	F08	45210-KFA6-305	0	F07	50713-KEB7-900	0	F21
43151-KGM7-961	1	F08	45451-4A71-001	1	F06	50715-KFA6-900	0	F21
43352-5H68-004	3	F07	45513-KFA6-900	1	F04			
43353-4A61-77A	0	F07	45517-GFY6-900	5	F03			
43410-KFA6-900	1	F08	45517-KFAF-910	0	F04	51000		
43450-KFA6-900	3	F03	45520-KFA6-900	1	F04			
43452-GKAK-900	0	F03	45530-KFA6-3050-US	0	F04	51401-KFA6-E00	0	F23
43472-1A61-001	2		45531-GAR1-951	0	F07	5140A-KFA6-M10	0	F06
						51410-KFA6-900	0	F23
44000			50000			51412-KFA6-E00	0	F23
						51413-KFA6-E00	0	F06
44301-KAAA-900	6	F07	50100-KFA6-M00	4	F21	51420-KFA6-900	0	F23
44311-0F46-001	0	F07	50144-KFA6-M00	0	F19	51429-KFA6-900	0	F23
44600-KFA6-305	0	F07	50190-KFA6-900	0	F19	51430-KFA6-900	0	F06
44620-4L00-001	0	F07	50301-KGN7-671	2	F21	51432-KFA6-910	0	F23
44680-4L10-001	0	F07	50302-2H68-011	2	F21	5150A-KFA6-M10	0	F06
44710-KHB4-90A	1	F07	50306-1F96-001	0	F06	51520-KFA6-900	0	F23
44800-KFA6-900	0	F07	50328-KFA6-900	0	F11			
44830-KFA6-900	1	F02	50330-KEBE-900	0	F05	52000		
44831-KFA6-900	0	F02	50350-KFA6-900	1	F21			
			50352-KFA6-900	0	F21	52400-KFA6-E00	1	F17
			50353-GBG2-711	1	F21			
45000			50503-KEB7-900	1	F16			
			50505-KKD7-900	1	F16	53000		
45105-KFA6-305	0	F07	5050A-KFA6-900	3	F16			

零件號碼索引

PART NO. INDEX

零件號碼 PART NO.	版數 VERSION	頁次 PAGE	零件號碼 PART NO.	版數 VERSION	頁次 PAGE	零件號碼 PART NO.	版數 VERSION	頁次 PAGE
53100-KHB4-900	2	F03	61100-KFA6-900	0	F06	80000		
53105-KFC8-900	2	F03						
53106-KFC8-900	2	F03				80101-KFA6-900	0	F19
53107-KHB4-M00	2	F03	64000			80105-KFA6-M30	1	F19
53108-KHB4-M00	2	F03				80106-KFA6-900	0	F19
53125-GEN5-901	0	F03	64301-KFA6-900	2	F05	80151-KFA6-900	0	F13
53140-KNBN-960	0	F03	64302-KFA6-900	1	F05	80153-KFA6-900	0	F13
53166-KNBN-911	0	F03	64303-KFA6-900	0	F05	80161-KFA6-900	0	F13
53172-KTCT-900	0	F03	64310-KFA6-900	2	F05			
53175-KFA6-E00	0	F04	64315-KFA6-900	0	F21			
53178-KXCX-E00	0	F03	64320-KFA6-900	0	F05	81000		
5317B-KFA6-E00	3	F03	64400-KFA6-900	0	F21			
53200-KFA6-900	1	F06				81131-KFA6-900	1	F05
53204-KFA6-900	0	F03				81132-KFA6-900	1	F05
53205-KFA6-M00	6	F03	75000			81133-KGBG-900	0	F05
53206-KFA6-900	1	F03				81134-KFA6-900	0	F05
53211-GFY6-940	1	F06	75581-6C73-001	0	F05	81135-KGBG-900	2	F05
53212-2L50-011	1	F06				81141-KFA6-900	0	F05
53214-2L50-001	0	F06				81142-KFA6-900	0	F05
53215-2L50-001	0	F06	77000			81146-GBN2-001	0	F05
						81200-KFA6-901	0	F13
			77106-KEB7-900	0	F13	81201-KFA6-900	1	F13
55000			77200-KFA6-900	2	F09	81205-KFA6-800	1	F13
			77201-GFS6-001	0	F13	81218-KCAC-P00	0	F24
55100-KFA6-900	0	F12	77205-KFA6-900	0	F09	81260-KFA6-MY0	0	F13
55102-1F66-001	0	F10	77232-GLW0-315-M2	0	F05			
55102-1F66-001	0	F12	77239-KFA6-305-M1	0	F09			
55106-KEB7-900	2	F12	77239-KFA6-305-M2	0	F09	83000		
55121-KEB7-900	0	F12	77300-KFA6-900	0	F09			
55123-KNBN-901	0	F12	77303-KFA6-900	1	F09	83500-KFA6-900	2	F13
55201-GHC8-001	0	F12	77305-KFA6-900	0	F09	83501-KFA6-900	0	F13
			77306-KFA6-900	1	F09	83502-KFA6-900	0	F13
						83600-KFA6-900	2	F13
61000						83601-KFA6-900	0	F13
						83602-KFA6-900	0	F13

零件號碼索引

PART NO. INDEX

零件號碼 PART NO.	版數 VERSION	頁次 PAGE	零件號碼 PART NO.	版數 VERSION	頁次 PAGE	零件號碼 PART NO.	版數 VERSION	頁次 PAGE
86000	1	F25	9000A-KTDT-900	0	E05	90302-KED5-900	2	F13
			90101-GAR1-001	0	F01	90302-KNBN-900	1	F03
			90105-GGS7-001	0	F13	90302-SDA4-004	1	F05
			90105-KCR3-001	1	F07	90304-GHE8-004-SY	0	F03
			90106-GEN5-901	0	F03	90304-GHE8-004-SY	0	F21
			90106-GFY6-901	0	F21	90305-KNBN-90B	0	F08
			90106-KFA6-900	0	F13	90306-KLF0-004-SY	0	F07
			90106-KFC2-900	0	F03	90307-GFJ6-004	0	F01
			90108-KUDU-900	1	F16	90309-KLF0-004-SY	1	E08
			90110-GLW0-001	0	F05	90412-3K29-001	0	E06
87000	0	F24	90110-GLW0-001	0	F21	90426-KNBN-901	0	E06
			90111-1G87-001	1	F10	90429-KNBN-901	0	E08
			90111-KFW6-001	0	F13	90442-0D44-001	0	E07
			90112-KRDR-900	0	F20	90451-GBN2-601	0	E06
			90114-1F66-007	2	F04	90454-GBB2-001	0	E07
			90114-GDM4-011	1	F14	90474-3C33-001	1	E09
			90115-GLE0-001	0	F03	90501-KNBN-901	0	F08
			90116-KHD8-900	0	F23	90544-KEC8-900	0	F23
			90120-GAR1-J00	0	E09	90545-3L00-001	2	F04
			90121-GFY6-901	1	F21	90601-3D54-001	0	F23
88000	1	F03	90122-KEBE-900	2	F07	90652-KTCT-900	1	F14
			90145-MKS9-61A	1	F04	90656-GFY6-911	0	F03
			90150-4C63-77A	0	F01	90677-GAR1-004	1	F05
			90164-MDR4-901	0	F05	90741-0E35-001	0	E10
			90202-1G87-001	0	E07			
			90215-GLM0-910	1	F13			
			90301-6D34-671	1	F05	91000		
			90301-6D34-671	1	F06			
			90301-6D34-671	1	F19	91001-GGA7-70A	2	E07
			90301-KGBG-900	1	F15	91001-GLW0-90A	6	E09
89000	0	F09	90302-GBR2-001	1	F10	91004-KBN2-90A	0	E08
			90302-GFY6-901	1	F05	91004-KBN2-90A	0	E09
			90302-GFY6-901	1	F12	91004-KNBN-92A	0	E09
			90302-GFY6-901	1	F19	91006-KNBN-901	5	E09
			90302-GFY6-940	1	F06	91009-GLE0-004	1	E08
			90001-GKAK-901	0	E02			

零件號碼索引

PART NO. INDEX

零件號碼 PART NO.	版數 VERSION	頁次 PAGE	零件號碼 PART NO.	版數 VERSION	頁次 PAGE	零件號碼 PART NO.	版數 VERSION	頁次 PAGE
91102-GLW0-009	0	E10	93600-04012-1G	0	F04	94050-06080	0	F20
91103-GAR1-004	0	E07	93891-05030-06	0	F03	94050-06080	0	F21
91201-KED1-900	0	E08	93892-04008-18	0	E11	94050-10080	0	E03
91201-KNBN-92A	0	E09	93892-04014-18	0	E11	94050-10080	0	E07
91202-KNBN-92A	0	E09	93901-32020	0	F18	94101-06200	0	F15
91202-KNBN-92B	0	E09	93901-32220	0	F18	94101-06700	0	F15
91204-KNBN-90A	1	E09	93901-32320	0	F18	94101-08600	0	F16
91211-GHK8-014	0	E07	93901-34220	0	F19	94111-06000	0	F21
91252-OL30-00A	0	F07	93901-34820	0	F19	94251-08400	0	F16
91252-OL30-00B	0	F07	93903-24320	0	F22	94301-10200	0	E09
91254-KEC5-004	0	F23	93903-25460	0	F14	94510-20000	0	E08
91255-4F46-014	0	F23	93903-34360	0	F03	94511-14000	0	E06
91255-GLE0-006	0	E08	93903-34360	0	F05	94520-24000	0	E07
91258-4L10-00A	1	F07	93903-34360	0	F09	94591-27000	0	F05
91258-4L10-00B	1	F07	93903-34360	0	F13	94591-27000	0	F13
91301-0C53-001	0	E08	93903-34360	0	F18	94591-KFBF-900	2	E01
91301-KEA5-742	0	E07	93903-34360	0	F19	94605-KEBE-900	1	F23
91302-PKA9-004	0	E07	93903-35220	0	F01	94608-30000	0	F23
91304-GLB0-911	1	E09	93903-35320	0	F02			
91309-GKAK-901	0	E04	93903-35360	0	F03			
91352-KHG8-83B	0	F08	93903-35360	0	F11	95000		
91508-KGV7-67A	0	F19						
			94000					
92000						95002-02070	0	F10
						95002-02080	0	E11
						95002-02080	0	F10
			94001-05080-0S	0	F03	95002-02100	0	F10
92700-06028-1B	0	E02	94001-12280-0S	0	E06	95002-02100	0	F12
			94050-05080	0	F18	95002-02650	0	E09
			94050-05080	0	F19	95002-50000	0	F10
93000			94050-06060	0	F04	95002-50000	0	F12
			94050-06080	0	E11	95002-KKD6-E05	0	F22
93404-06012-08	0	F21	94050-06080	0	F09	9500B-KFA6-900	0	F10
93404-06020-06	1	F05	94050-06080	0	F10	9500C-KFA6-MY0	0	F10
93500-05012-0H	0	E09	94050-06080	0	F13	95014-72102	0	F16
93500-KGBG-900	0	F03	94050-06080	0	F19	95015-32001	0	F03

零件號碼索引

PART NO. INDEX

零件號碼 PART NO.	版數 VERSION	頁次 PAGE	零件號碼 PART NO.	版數 VERSION	頁次 PAGE	零件號碼 PART NO.	版數 VERSION	頁次 PAGE
95015-42000	0	F03	96001-06040-08	0	E09			
95701-06008-06	1	F15	96001-06045-08	0	E09			
95701-06012-08	0	F06	96001-06055-08	0	E09			
95701-06012-08	0	F21	96100-62033-00	0	E09			
95701-06016-08	0	F13	96120-63010-10	0	F07			
95701-06025-06	2	F15	96211-05000	0	F06			
95701-06025-08	0	E01	96211-08000	0	F06			
95701-06032-08	0	F08	96211-08000	0	F21			
95701-06040-06	0	F15	96700-KFA6-900	0	F16			
95701-06045-08	0	F21						
95701-08012-08	0	E09						
95701-08035-06	0	F03	98000					
95701-08050-06	0	F15						
95701-KEB7-E00	1	F20	98076-5871G-00	0	E02			
95801-08035-08	0	F17	98200-10700	0	F11			
95801-08040-08	0	F06	98200-10700	0	F20			
95801-10035-08	0	F17	98200-11500	0	F20			
95801-10100-06	0	F21						
95801-10115-06	0	F21						
95801-KFA6-E00	1	F15	99000					
			99101-116-0700	0	E11			
96000								
96001-06012-00	0	F15	K					
96001-06012-08	0	E03						
96001-06012-08	0	F03	K378-001	0	E11			
96001-06016-08	0	E03	K785-KEB-0300	0	E11			
96001-06022-06	1	F04						
96001-06022-08	0	E03						
96001-06025-06	0	F03	N					
96001-06025-08	0	E04						
96001-06025-08	0	E09	N350-09E00	0	E11			
96001-06032-08	0	E09	N413-32A00	0	E11			
96001-06035-08	0	E09	N425-2RFMJ	0	E11			