



PEOPLES

零件型錄 PARTS CATALOGUE

BA25BA(US) : SEP /19 /'06 制訂



光陽機車

KYMCO

光陽機車

KYMCO

光陽機車

KYMCO

前 言

- 本零件目錄適用於 BA25BA(US) 機種，訂購零件時，請參照本冊。
- 本冊之配色表僅供參考，若與實車不符之處，以實車為準。
- 販賣記號(Sales mark)：
 - 1、註明 ★★ 記號，表示訂購該零件時，請參照機車相片及配色表，並請在基本零件號碼最後加上色碼。
- 本冊付梓印刷倉促，倘有錯誤或遺漏之處，敬請不吝賜教指正。

ABOUT THIS PARTS LIST

- This parts list is compiled all service parts for model BA25BA(US)。
- Any difference between color chart and motorcycle will be revised according to motorcycle。
- The sales mark：
 - 1、marking "★★" must add color code in the end before ordering parts。
 - When modification or additions to this parts list are made a revised edition at an appropriate time。

目 次

●前 言	1
●BA25BA(US) 配色表	5
●引擎分組圖	7
●車架分組圖	9
●引擎零件號碼表	13
●車架零件號碼表	49
●零件號碼索引	121

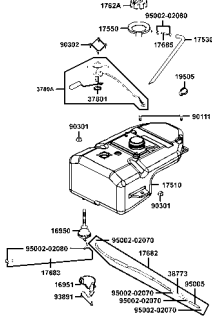
CONTENTS

●ABOUT THIS PARTS LIST	1
●COLOR CHART OF BA25BA(US)	5
●CONTENTS-ENGINE GROUP	7
●CONTENTS-FRAME GROUP	9
●ENGINE PARTS LIST	13
●FRAME PARTS LIST	49
●PART NO. INDEX	121

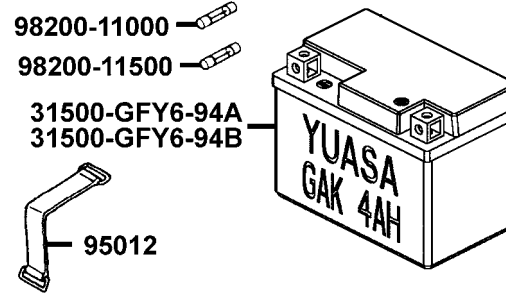
		機種名稱 (MODEL)		BA25BA(US) COLOR CHART					
項	相片號碼 (PHOTO NO)			NO.1	NO.2	NO.3	NO.4	NO.5	NO.6
次	主體色 (BASIC COLOR)			黑	亮銀	紅	淺藍	深藍	亮藍
NO	色碼 (CODE)			Black	Bright Silver	Red	Light Blue Metallic	Deep Blue	Bright
	色別零件名稱(PARTS NAME)	基本零件號碼(PARTS NO)	版數(VERSION)	NH001SA	NH045MA	RR123PA	PB142MA	PB244MA	PB107MA
1	COVER FRONT	64301-LCD3-E00	1	N1P	N8P	R6P	C9P	C6P	BAM
2	COVER FR HANDLE	53205-LCD3-M30	3	N1P	N8P	R6P	C9P	C6P	BAM
3	COVER RR HANDLE	53206-LCD3-E00	4	N1P	N8P	R6P	C9P	C6P	BAM
4	COVER R BODY	83500-LCD3-E00	1	N1P	N8P	R6P	C9P	C6P	BAM
5	COVER L BODY	83600-LCD3-E00	1	N1P	N8P	R6P	C9P	C6P	BAM
6	FENDER FR	61100-LCD3-E00	2	N1P	N8P	R6P	C9P	C6P	BAM
7	COWL UNDER	64400-LCD3-M30	2	N1P	N8P	R6P	C9P	C6P	BAM
8	SKIRT R SIDE	64305-LCD3-E00	2	N1P	N8P	R6P	C9P	C6P	BAM
9	SKIRT L SIDE	64306-LCD3-E00	2	N1P	N8P	R6P	C9P	C6P	BAM
10	PLUG COVER RR HANDLE	53207-LCD3-E00	2	N1P	N8P	R6P	C9P	C6P	BAM
11	LEG SHIELD UP	81131-LCD3-E00	2	N1P	N8P	R6P	C9P	C6P	BAM
12	LID INNER BOX	81132-LCD3-E00	1	N1P	N8P	R6P	C9P	C6P	BAM
13	FR TOP	64303-LCD3-E00	2	N1P	N8P	R6P	C9P	C6P	BAM
14	LEG SHIELD LOW	81141-LCD3-E00	1	N1R	N1R	N1R	N1R	N1R	N1R
15	FLOOR PANEL	64310-LCD3-E00	2	N1R	N1R	N1R	N1R	N1R	N1R
16	LID LEG SHIELD	81142-KUDU-900	1	N1R	N1R	N1R	N1R	N1R	N1R
17	COVER R RR STEP	50712-LCD3-E00	3	N1R	N1R	N1R	N1R	N1R	N1R
18	BAR ASSY R RR STEP	5071A-LCD3-E00	3	N1R	N1R	N1R	N1R	N1R	N1R
19	BAR ASSY L RR STEP	5071B-LCD3-E00	3	N1R	N1R	N1R	N1R	N1R	N1R
20	COVER L RR STEP	50722-LCD3-E00	3	N1R	N1R	N1R	N1R	N1R	N1R
21	COVER R SIDE	83520-LCD3-E00	1	N1R	N1R	N1R	N1R	N1R	N1R
22	COVER L SIDE	83620-LCD3-E00	1	N1R	N1R	N1R	N1R	N1R	N1R
23	GRIP COMP THROT	53140-KGB5-900	0	N1R	N1R	N1R	N1R	N1R	N1R
24	GRIP L HANDLE	53166-KGB5-900	0	N1R	N1R	N1R	N1R	N1R	N1R
25	GRILL FR COVER INNER	64313-LCD3-E00	2	NAR	NAR	NAR	NAR	NAR	NAR
26	GROM COVER CENTER	80152-GAE1-951	0	NRR	NRR	NRR	NRR	NRR	NRR
27	BAND HARNESS WIRE	90656-KUDU-900	0	NMR	NMR	NMR	NMR	NMR	NMR
28	CARRY RR	81200-LCD3-E00	1	N8P	N8P	N8P	N8P	N8P	N8P
29	COVER L	11341-KHB4-900	1	N8A	N8A	N8A	N8A	N8A	N8A
30	CUSHION ASSY RR	52400-LCD3-E00	3	N8S	N8S	N8S	N8S	N8S	N8S
31	CALIPER ASSY FR LH	45200-LCD3-E00	4	NJA	NJA	NJA	NJA	NJA	NJA
32	WHEEL COMP RR CAST	42601-LCD3-E00	2	NJA	NJA	NJA	NJA	NJA	NJA
33	WHEEL SET FR	44600-LCD3-305	1	NJA	NJA	NJA	NJA	NJA	NJA
34	FORK ASSY RH FR	51400-LCD3-E00	5	NJA	NJA	NJA	NJA	NJA	NJA
35	FORK ASSY LH FR	51500-LCD3-E00	5	NJA	NJA	NJA	NJA	NJA	NJA
36	BOTTOM CASE R	51420-LCD3-E00	0	NJA	NJA	NJA	NJA	NJA	NJA
37	BOTTOM CASE L	51520-LCD3-E00	0	NJA	NJA	NJA	NJA	NJA	NJA
38	LEVER R STRG HANDLE	53175-KXBX-E10	3	M3A	M3A	M3A	M3A	M3A	M3A
39	LEVER L STRG HANDLE	53178-KXCX-E00	0	M3A	M3A	M3A	M3A	M3A	M3A
40	SEAT ASSY	77200-LCD3-E00	2	T01	T01	T01	T01	T01	T01
41	MARK EVAPORATIVE	87122-LCD4-M30	1	T01	T01	T01	T01	T01	T01
42	LABEL TIRE	87505-LCD3-E00	1	T01	T01	T01	T01	T01	T01
43	MARK OF CANISTER L/O	87507-KHB5-M30	1	T01	T01	T01	T01	T01	T01
生產日期 (DATE OF STARTING-SALES)				2006.09.23	2006.09.28	2006.09.29			2006.09.28

CONTENTS-FRAME GROUP

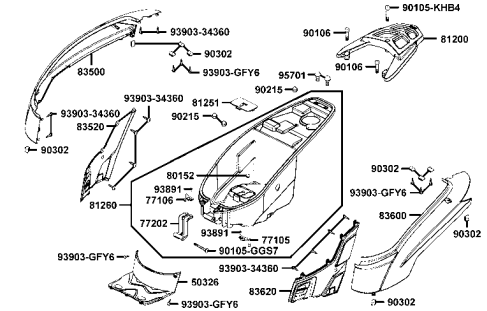
F10 Fuel Tank



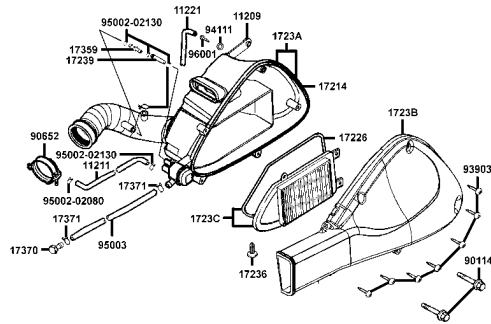
F11 Battery



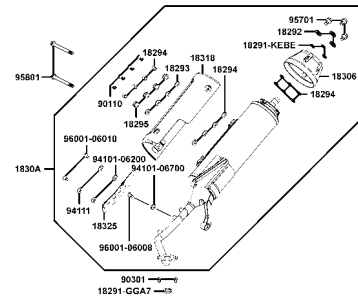
F12 Body Cover Luggage Box



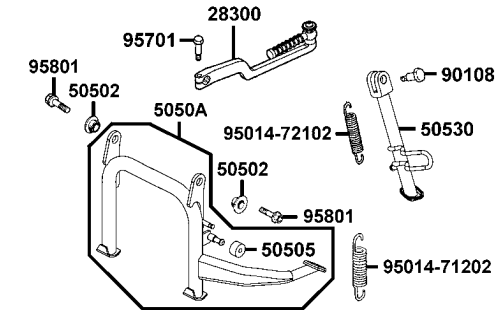
F13 Air Cleaner



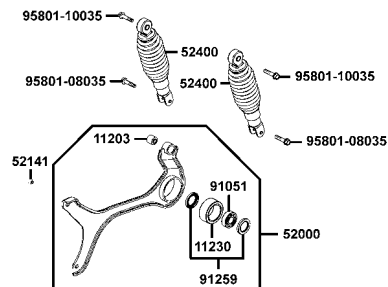
F14 Exhaust Muffler



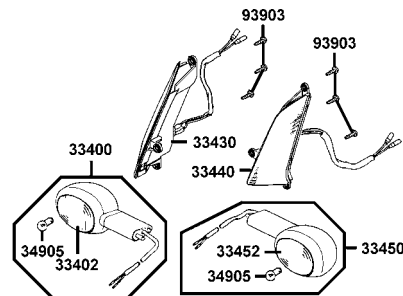
F15 Stand Kick Starter Arm



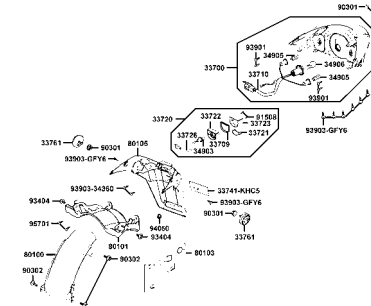
F16 Rear Cushion



F17 Winker

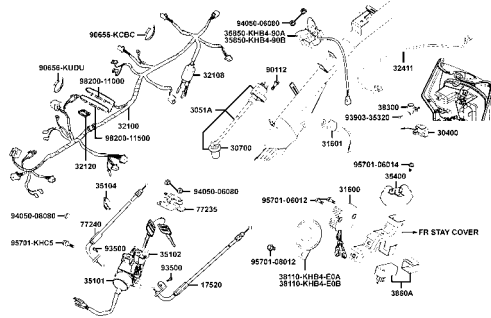


F18 Tail Light Rear Fender

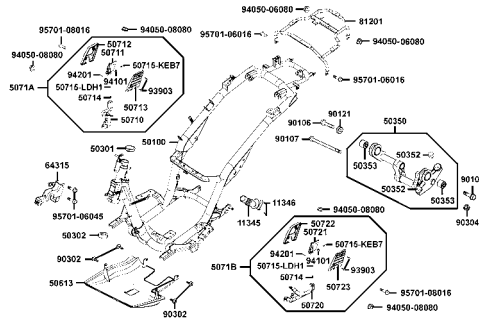


CONTENTS-FRAME GROUP

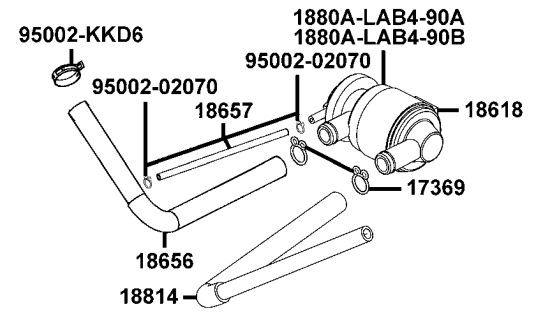
F19 Wire Harness



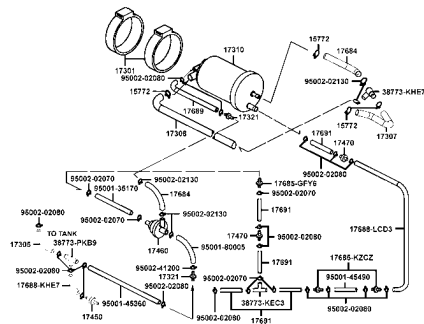
F20 Frame Body



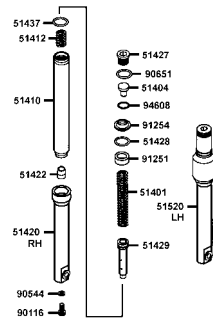
F21 Air Cleaner Two



F22 Canister

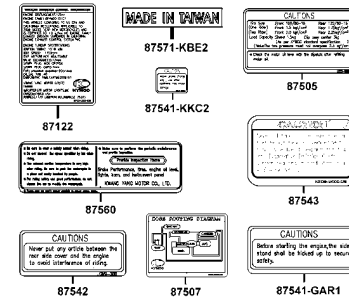


F23 Separated Parts Of Fr Fork



F24 Caution Label

-



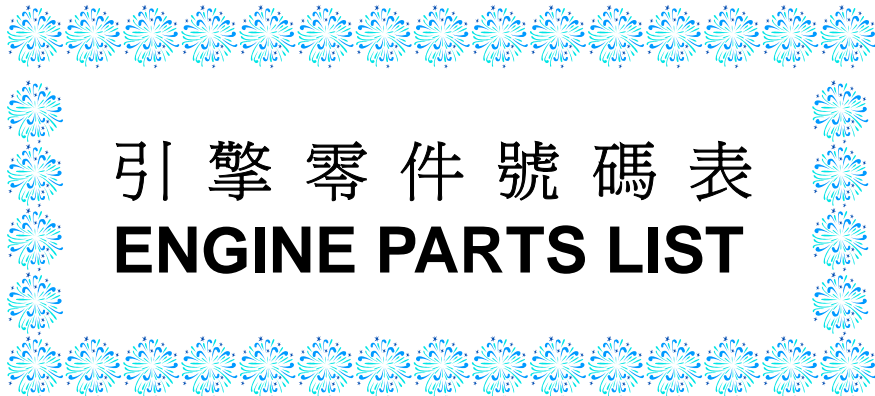
F25 Emblem Stripe



86202

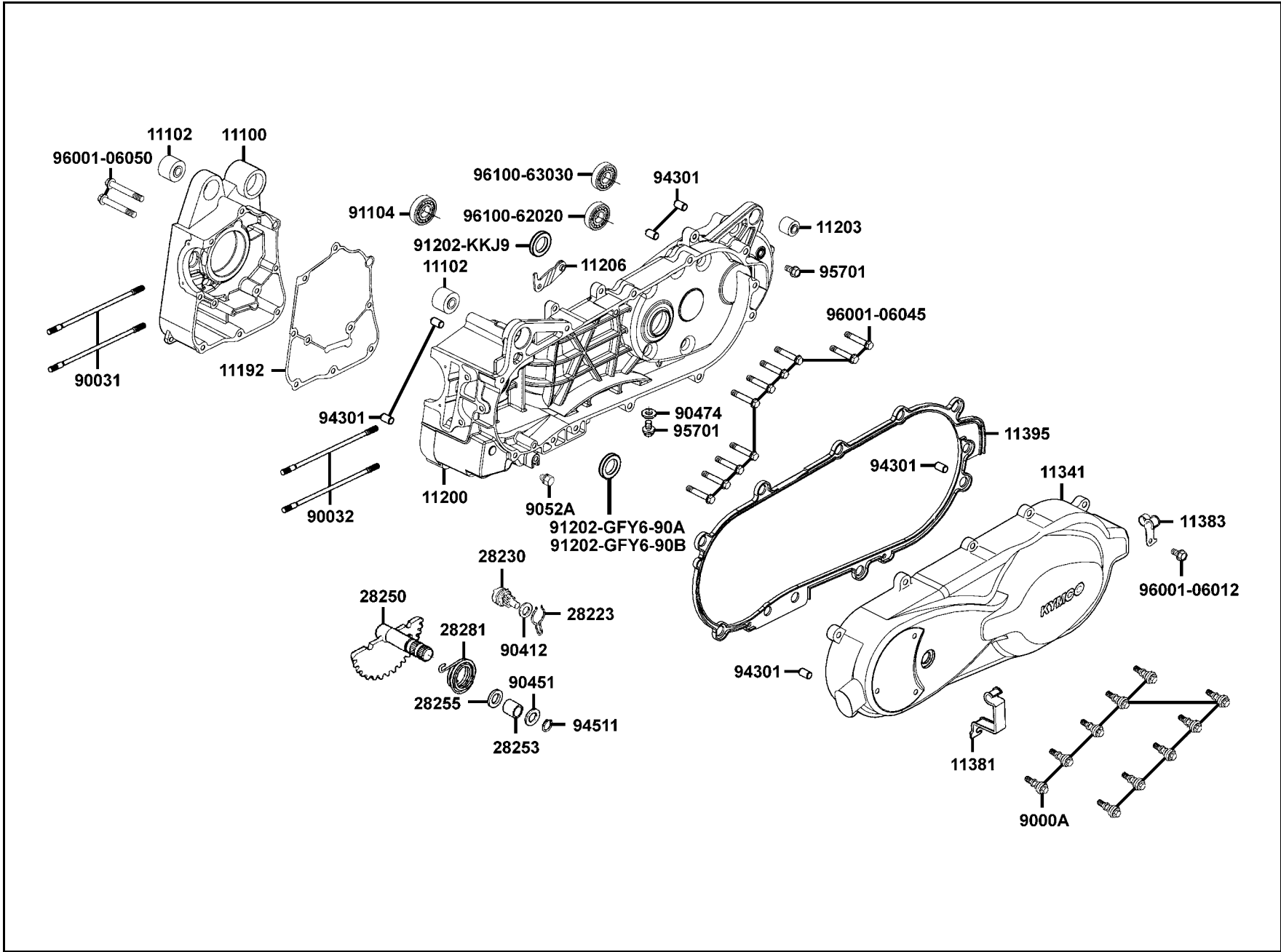


86212



引擎零件號碼表
ENGINE PARTS LIST

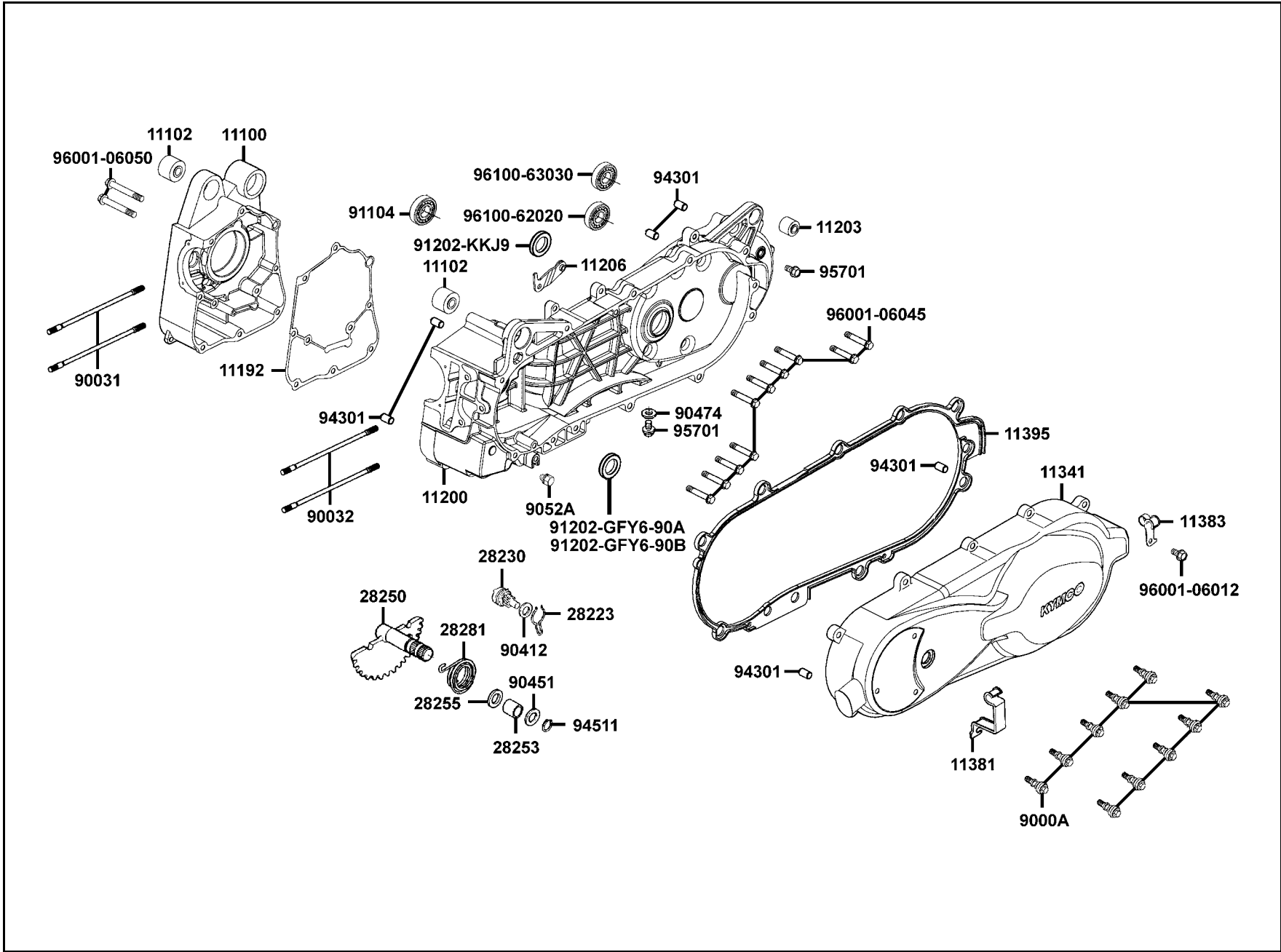
E 1 Crank Case



販賣記號 Sales mark	項目 Ref no	零件號碼 Part no	版數 Ver	英 文 名 稱 Description	中 文 名 稱 Chinese	需要用量 Regd no	參考價 Ref Price
		11100-KUDU-305	5	CRANKCASE SET R	右曲軸箱組	1	
		11102-1G87-004	3	RUB BUSH ENG HANGER	引擎吊架襯套	2	
		11192-KUDU-900	0	GASKET CRANK CASE @ A	曲軸箱墊片	1	
		11200-LCD3-E00	5	CRANKCASE SET L	左曲軸箱組	1	
		11203-GGC7-301	2	UNDER RUBBER BUSH RR CUSHION	後緩衝下襯套	1	
		11206-LCD3-E00	1	STAY A RR FENDER	後土除支架A	1	
**		11341-KHB4-900	1	COVER L	左曲軸箱蓋	1	
		11381-KHB4-900	0	CLAMPER THROTTLE CABLE	節流導線夾	1	
		11383-KUDU-900	0	CLAMPER BRTH DRAIN TUBE	通氣管夾	1	
		11395-KHB4-900	0	GASKET L COVER @ A	左曲軸箱蓋墊片	1	
		28223-KNBN-901	0	SPG KICK DRIVEN GEAR	起動惰齒輪彈簧	1	
		28230-KNBN-901	0	GEAR COMP KICK DRIVEN	起動惰齒輪	1	
		28250-KNBN-901	0	SPINDLE COMP KICK STARTER	起動臂軸	1	
		28253-GBN2-60A	0	BUSH KICK SPINDLE	起動臂軸襯套	1	
		28255-GFS6-001	0	COLLAR KICK BOSS	套筒	1	
		28281-GBN2-60A	1	SPRING KICK RETURN	起動彈簧	1	
		9000A-KTDT-900	0	BOLT ASSY SPECIAL 6*29.5	螺絲 6*29.5	10	
		90031-KUDU-900	0	BOLT A STUD 8*200.5	雙頭螺絲 8*200.5	2	
		90032-KUDU-900	0	BOLT B STUD 8*208.5	雙頭螺絲 8*208.5	2	
		90412-3K29-001	0	WASHER THRUST 10M/M	華司 10MM	1	

E 1

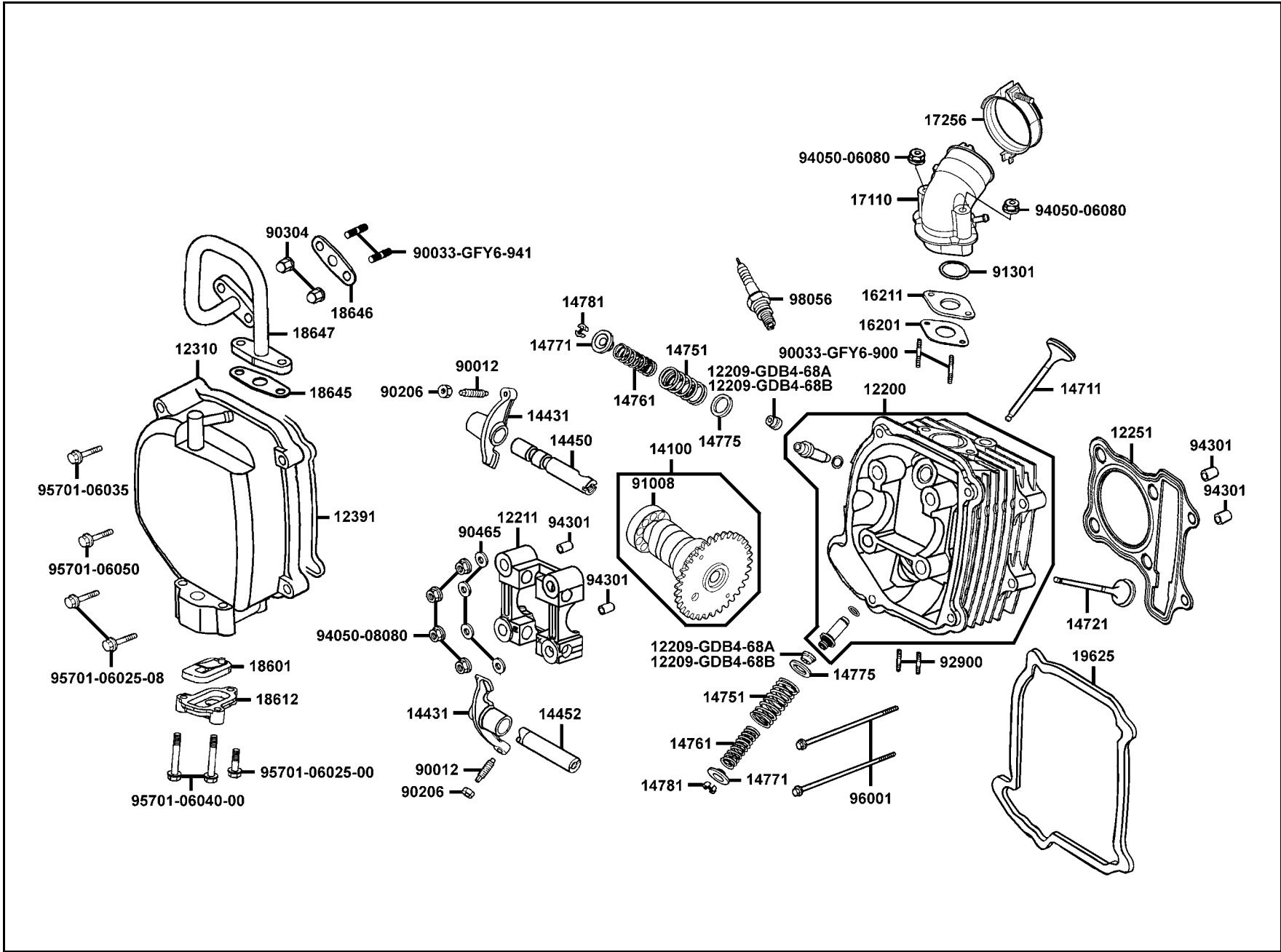
E 1 Crank Case



販賣記號 Sales mark	項目 Ref no	零件號碼 Part no	版數 Ver	英 文 名 稱 Description	中 文 名 稱 Chinese	需要用量 Regd no	參考價 Ref Price
		90451-GBN2-601	0	WASHER KICK SPINDLE	華司	1	
		90474-3C33-001	1	WASHER 8MM	華司 8MM	1	
		9052A-GFY6-950	1	BOLT ASSY DRAIN PLUG	洩油螺絲	1	
		91104-KGN7-671	0	BRG BALL RADIAL	軸承	1	
		91202-GFY6-90A	0	OIL SEAL 19.8*30*5	油封 19.8*30*5	1	
		91202-GFY6-90B	0	OIL SEAL 19.8*30*5	油封 19.8*30*5	1	
		91202-KKJ9-004	0	OIL SEAL 20*32*6	油封 20*32*6	1	
		94301-10160	0	DOWEL PIN 10*16	定位銷 10*16	6	
		94511-14000	0	CIRCLIP EX 14	外環夾 14MM	1	
		95701-08012-08	0	BOLT FLANGE 8*12	螺絲 8*12	2	
		96001-06012-08	0	BOLT FLANGE 6*12	螺絲 6*12	1	
		96001-06045-08	0	BOLT FLANGE 6*45	螺絲 6*45	10	
		96001-06050-08	0	BOLT FLANGE 6*50	螺絲 6*50	2	
		96100-62020-00	0	BRG BALL RADIAL 6202	軸承 6202	1	
		96100-63030-00	0	BRG BALL RADIAL 6303	軸承 6303	1	

E 1

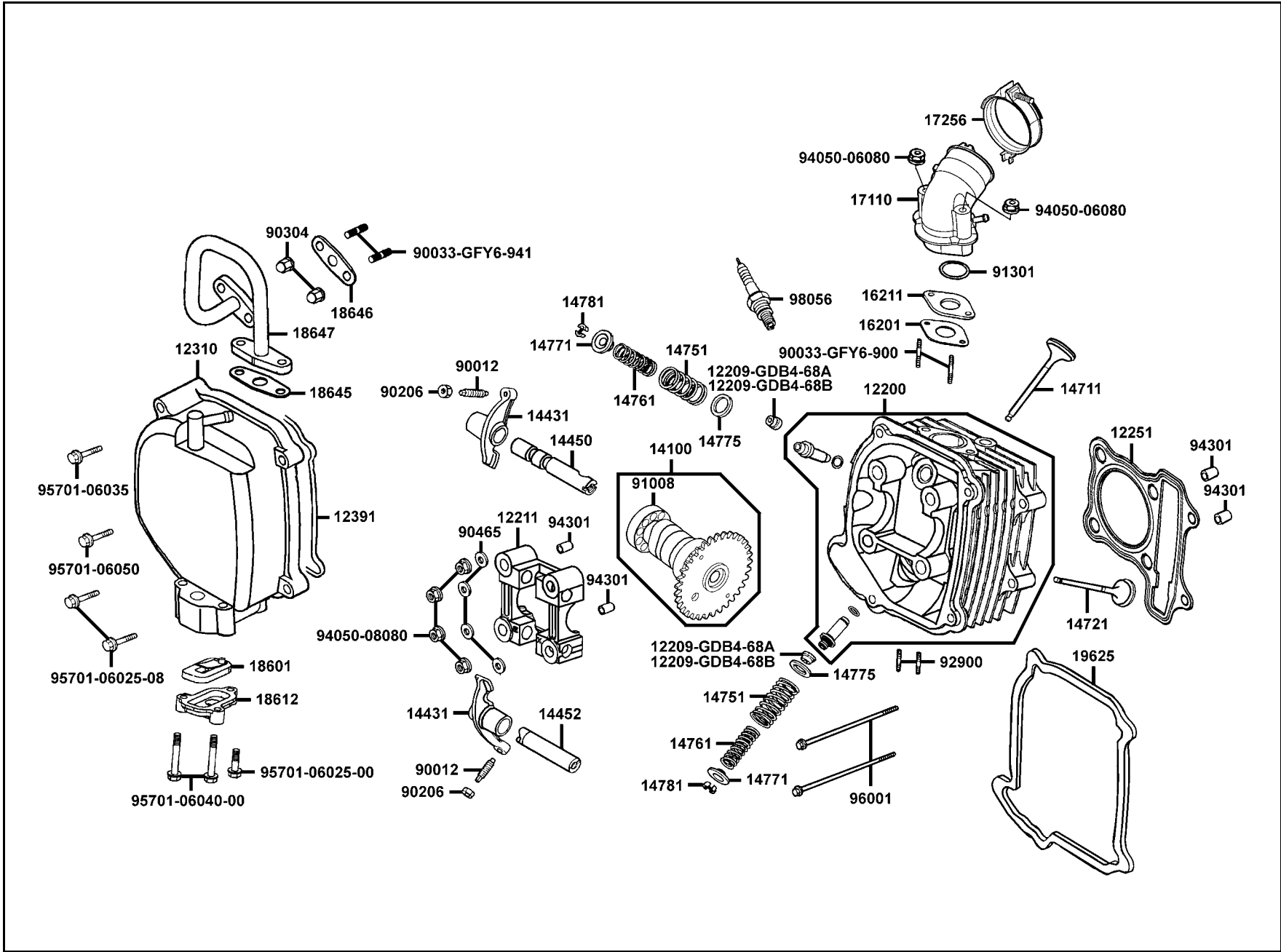
E 2 Cylinder Head Cover Cylinder Head



販賣記號 Sales mark	項目 Ref no	零件號碼 Part no	版數 Ver	英文名稱 Description	中文名稱 Chinese	需要用量 Regd no	參考價 Ref Price
		12200-KUDU-900	9	HEAD COMP CYLN	汽缸頭	1	
		12209-GDB4-68A	0	SEAL VALVE STEM	門閥徑封	2	
		12209-GDB4-68B	0	SEAL VALVE STEM	門閥徑封	2	
		12211-KUDU-900	4	HOLDER CAM SHAFT	凸輪軸固定座	1	
		12251-GFY6-90A	1	GASKET CYLINDER HEAD	汽缸頭墊片	1	
		12310-KHB4-900	0	COVER COMP HEAD	汽缸頭蓋	1	
		12391-GFY6-941	0	GASKET HEAD COVER	汽缸頭蓋墊片	1	
		14100-KFA9-220	1	SHAFT COMP CAM	凸輪軸	1	
		14431-KUDU-900	3	ARM VALVE ROCKER	門閥搖臂	2	
		14450-GFY6-901	0	SHAFT COMP IN ROCKER ARM	進氣閥搖臂軸	1	
		14452-GFY6-901	0	SHAFT EXH ROCKER ARM	排氣閥搖臂軸	1	
		14711-KUDU-900	1	VALVE INLET	進氣閥	1	
		14721-KUDU-900	0	VALVE EXHAUST	排氣閥	1	
		14751-KKJ9-003	1	SPG VALVE OUTER	門閥外彈簧	2	
		14761-KKJ9-003	1	SPG VALVE INNER	門閥內彈簧	2	
		14771-GDB4-680	2	RETAINER VALVE SPRING	閥門彈簧保持器	2	
		14775-MFA6-001	0	SEAT VALVE SPG OUTER	門閥彈簧外座	2	
		14781-MFA6-001	0	COTTER VALVE	閥門鎖扣	4	
		16201-GFY6-901	0	GASKET CARB INSULATOR @ A	隔熱板墊片	1	
		16211-GFY6-901	0	INSULATOR CARB	化油器隔熱板	1	

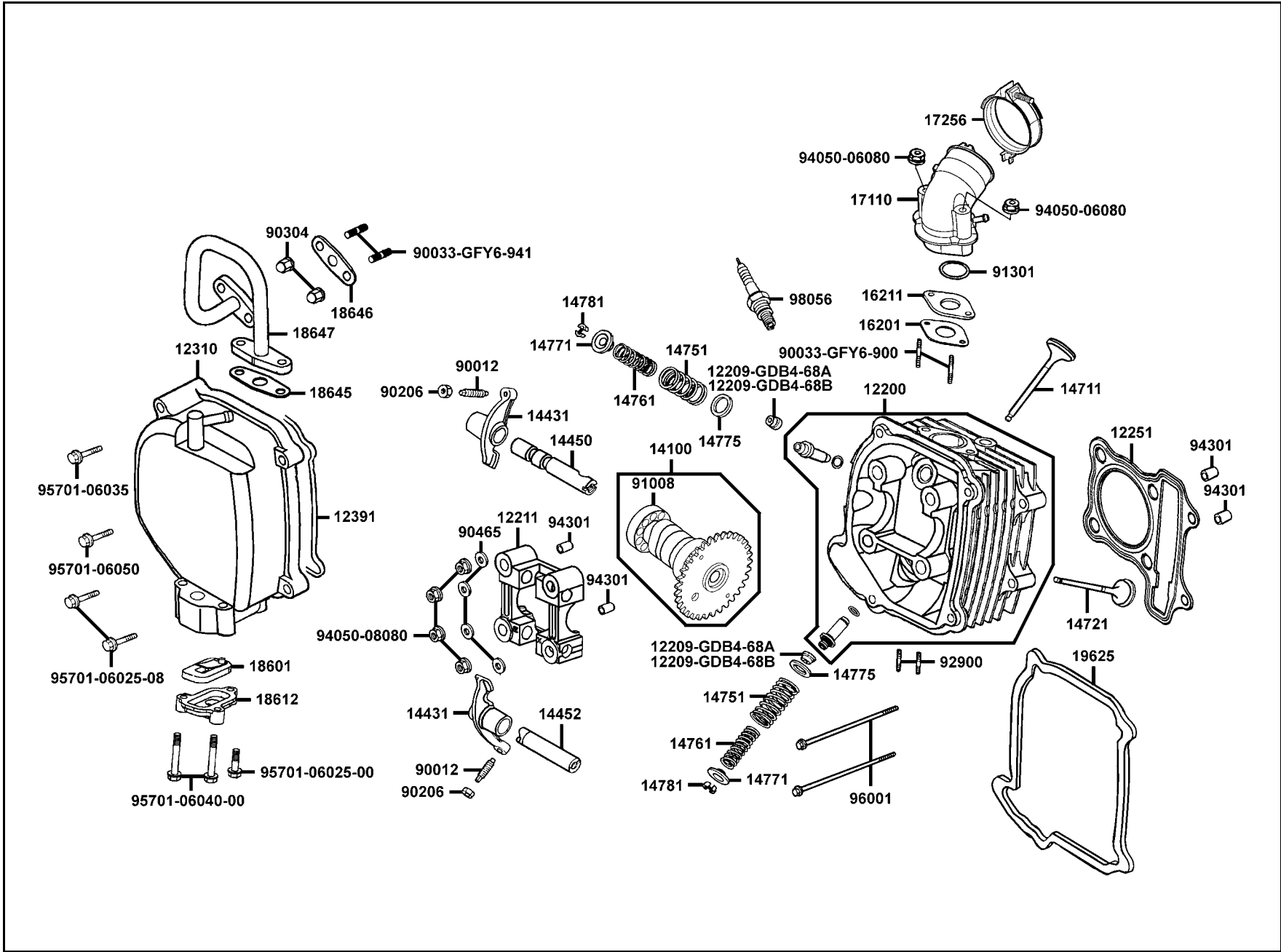
E 2

E 2 Cylinder Head Cover Cylinder Head



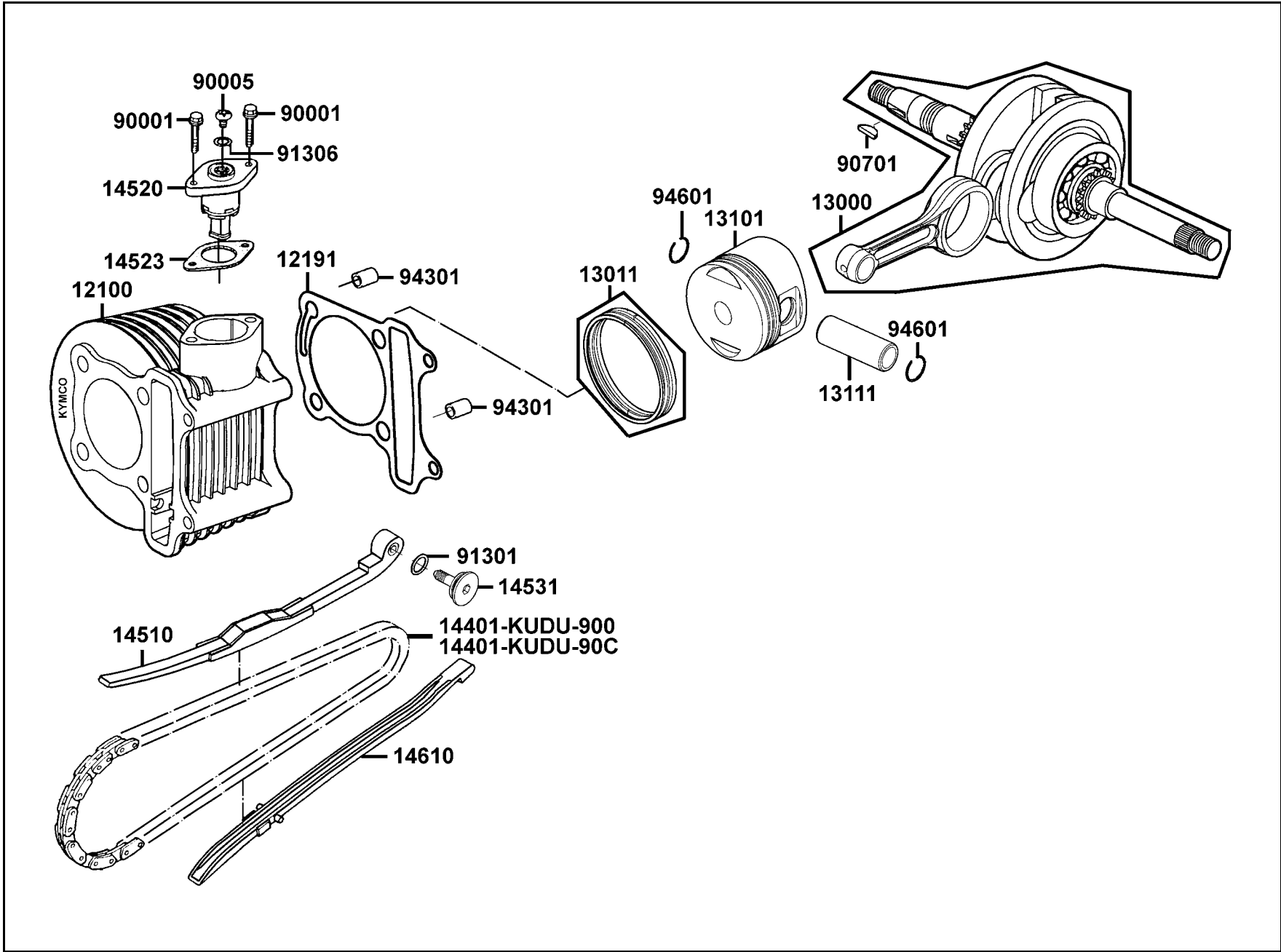
販賣記號 Sales mark	項目 Ref no	零件號碼 Part no	版數 Ver	英 文 名 稱 Description	中 文 名 稱 Chinese	需要用量 Regd no	參考價 Ref Price
		17110-LLF5-900	2	PIPE COMP INLET	進氣管	1	
		17256-GFY6-901	4	BAND INSULATOR	進氣管夾	1	
		18601-MAJ1-791	1	REED VALVE COMP	簧片單向閥	1	
		18612-GFY6-941	0	COVER REED VALVE	簧片單向閥蓋	1	
		18645-GFY6-941	0	GAKT A/I PIPE	通氣管墊片	1	
		18646-GFY6-941	0	GAKT A/I PIPE	通氣管墊片	1	
		18647-GFY6-941	0	PIPE ASSY AIR	通氣鐵管	1	
		19625-KUDU-910	0	SEAL SHROUD	罩蓋油封	1	
		90012-3C33-001	0	SCREW TAPPET ADJUSTING	汽門間隙調整螺絲	2	
		90033-GFY6-900	0	BOLT STUD 8*32	雙頭螺絲 8*32	2	
		90033-GFY6-941	0	BOLT STUD 6*16	雙頭螺絲 6*16	2	
		90206-0A01-001	0	NUT TAPPET ADJG	汽門間隙調整螺帽	2	
		90304-4H38-001	0	NUT HEX CAP 6MM	螺帽 6MM	2	
		90465-MDC4-001	0	WASHER 8MM	華司 8MM	4	
		91008-HCB3-00A	1	BRG BALL RADIAL TMB002 JR2C3	軸承	1	
		91301-0H28-001	0	O-RING 27*2	O環 27*2	1	
		92900-06060-0B	0	BOLT STUD 6*60	雙頭螺絲 6*60	2	
		94050-06080	0	NUT FLANGE 6MM	螺帽 6MM	2	
		94050-08080	0	NUT FLANGE 8MM	螺帽 8MM	4	
		94301-10160	0	DOWEL PIN 10*16	定位銷 10*16	4	

E 2 Cylinder Head Cover Cylinder Head



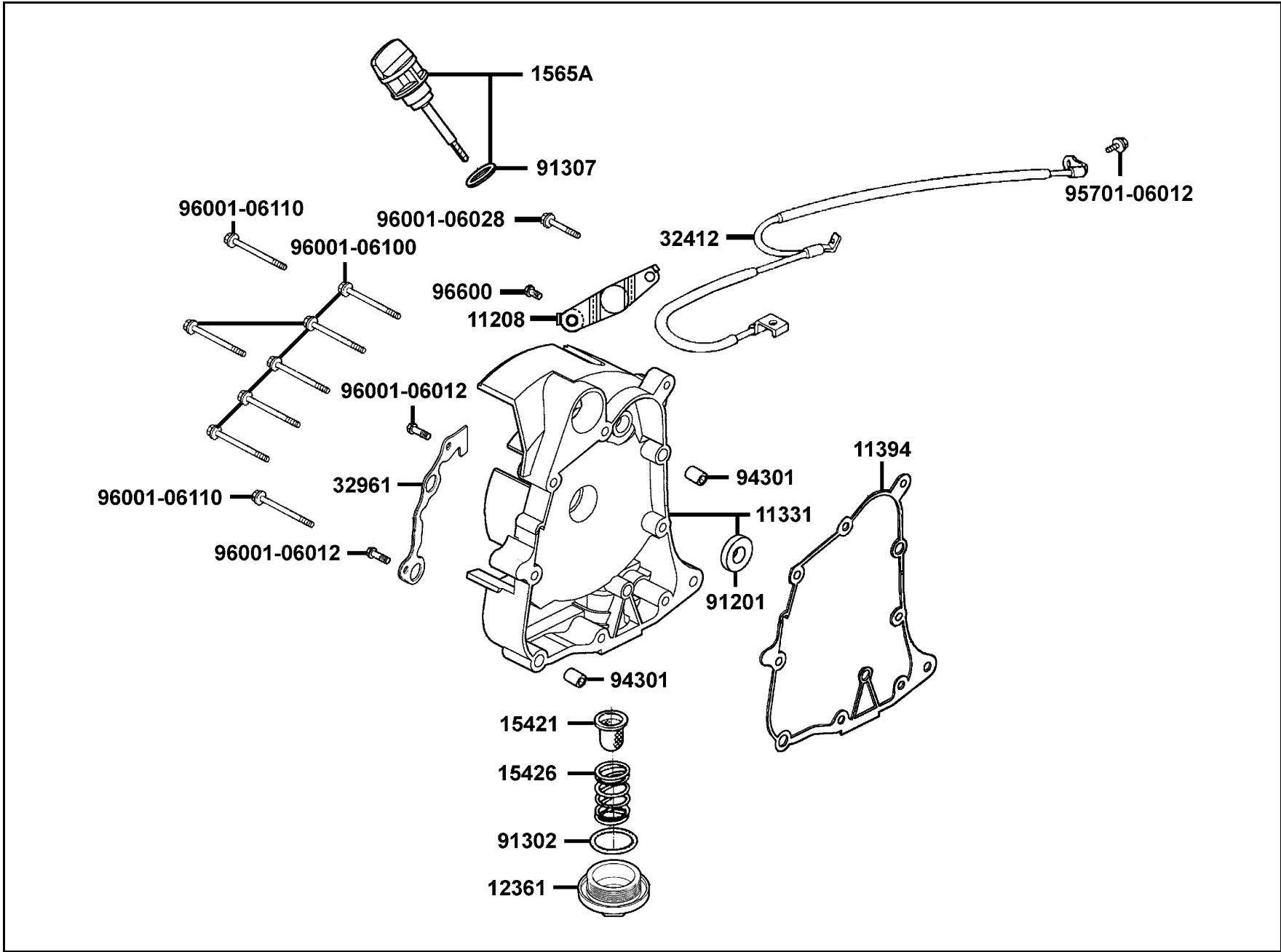
販賣記號 Sales mark	項目 Ref no	零件號碼 Part no	版數 Ver	英 文 名 稱 Description	中 文 名 稱 Chinese	需要用量 Regd no	參考價 Ref Price
		95701-06025-00	0	BOLT FLANGE 6*25	螺絲 6*25	1	
		95701-06025-08	0	BOLT FLANGE 6*25	螺絲 6*25	2	
		95701-06035-08	0	BOLT FLANGE 6*35	螺絲 6*35	1	
		95701-06040-00	0	BOLT FLANGE 6*40	螺絲 6*40	2	
		95701-06050-08	0	BOLT FLANGE 6*50	螺絲 6*50	1	
		96001-06100-08	0	BOLT FLANGE 6*100	螺絲 6*100	2	
		98056-5771R-00	0	SPARK PLUG (CR7HSA)	火星塞	1	

E 3 Cylinder Piston Crankshaft



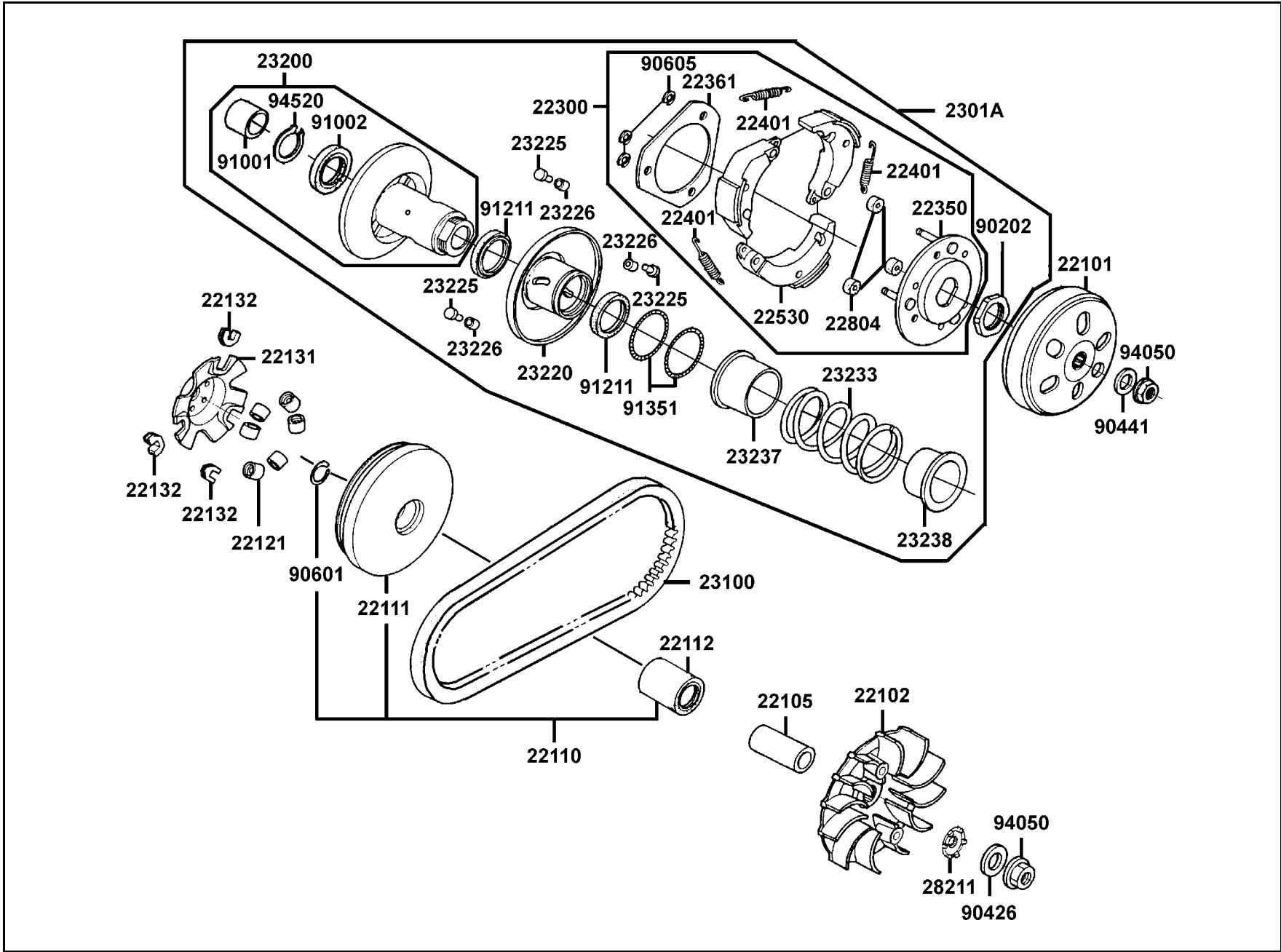
販賣記號 Sales mark	項目 Ref no	零件號碼 Part no	版數 Ver	英文名稱 Description	中文名稱 Chinese	需要用量 Regd no	參考價 Ref Price
		12100-GFY6-901	7	CYLINDER COMP	汽缸	1	
		12191-GFY6-901	1	GASKET CYLINDER @ A	汽缸墊片	1	
		13000-KUDU-900	6	CRANK SHAFT COMP	曲軸	1	
		13011-GFY6-900	0	RING ASSY PISTON	活塞環組	1	
		13101-KUDU-900	1	PISTON	活塞	1	
		13111-3D84-001	3	PIN PISTON	活塞銷	1	
		14401-KUDU-900	0	CHAIN CAM	凸輪軸驅動鏈條	1	
		14401-KUDU-90C	0	CHAIN CAM	凸輪軸驅動鏈條	1	
		14510-KUDU-C00	0	TENSIONER CAM CHAIN	內鏈條拉力桿	1	
		14520-GFY6-90A	1	LIFTER ASSY TENSIONER	內鏈條調整器	1	
		14523-GFY6-901	0	GASKET TENSIONER LIFTER @ A	內鏈條調整器墊片	1	
		14531-GLR0-001	0	PIVOT CAM CHAIN TENSIONER	拉力桿螺絲	1	
		14610-KUDU-C00	0	GUIDE COMP CAM CHAIN	鏈條導件	1	
		90001-GBHB-661	0	BOLT FLANGE SHF 6*22	螺絲 6*22	2	
		90005-KAW1-901	0	SCREW PAN 6*6	螺絲 6*6	1	
		90701-HFB6-011	1	KEY WOODRUFF 25*14*4	固定鍵 25*14*4	1	
		91301-GLR0-005	1	O-RING 15.2*1.5	O環 15.2*1.5	1	
		91306-1E05-691	0	O-RING 1.5*9.5	O環 1.5*9.5	1	
		94301-10160	0	PIN DOWEL 10*16	定位銷	2	
		94601-15000	0	CLIP PISTON PIN 15MM	活塞銷環夾 15MM	2	

E 4 Right Crankcase Cover



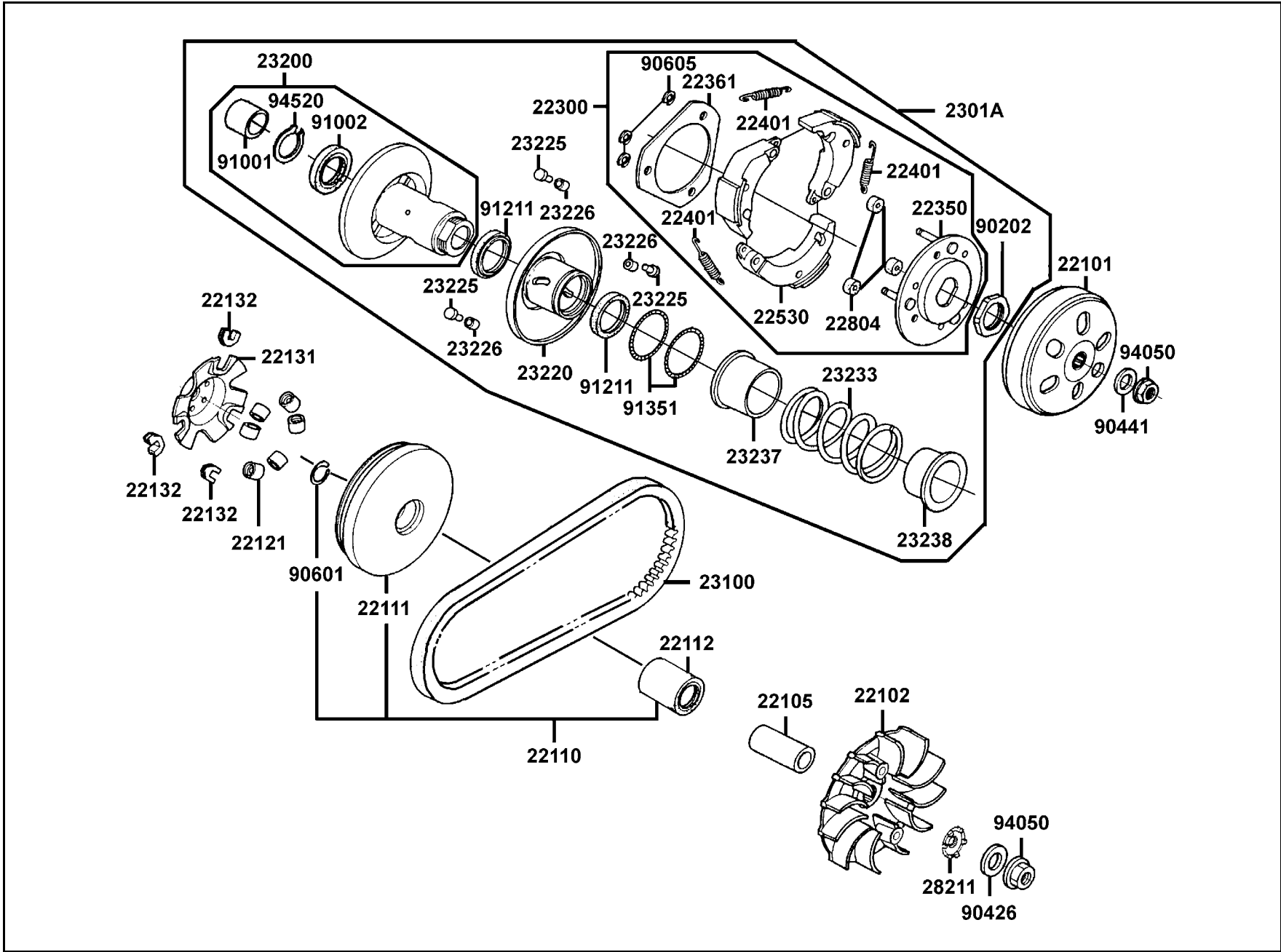
販賣記號 Sales mark	項目 Ref no	零件號碼 Part no	版數 Ver	英 文 名 稱 Description	中 文 名 稱 Chinese	需要用量 Regd no	參考價 Ref Price
		11208-LCD3-E00	2	STAY RR TIRE FENDER	後輪擋泥板支架	1	
		11331-LCD3-E00	3	COVER R CRANK CASE	右曲軸箱蓋	1	
		11394-KUDU-900	0	GASKET R COVER	右曲軸箱蓋墊片	1	
		12361-GFY6-901	1	HOLE CAP TAPPET ADJUSTING	調節螺帽	1	
		15421-1G07-001	1	SCREEN OIL FILTER	濾油網	1	
		15426-GAE1-921	0	SPG OIL FILTER SCREEN	濾油網彈簧	1	
		1565A-KUDU-900	0	GAUGE OIL LEVEL ASSY	機油尺組	1	
		32412-LCD3-E00	2	CABLE EARTH	接地線	1	
		32961-KUDU-900	0	CLAMPER ACG CORD	A.C.G 線夾	1	
		91201-GFY6-90B	0	OIL SEAL 19.8*30*5	油封 19.8*30*5	1	
		91302-0A01-021	0	O-RING 30.8MM	O環 30.8MM	1	
		91307-0E35-001	0	O RING 18*3	O環 18*3	1	
		94301-10160	0	DOWEL PIN 10*16	定位銷 10*16	2	
		95701-06012-08	0	BOLT FLANGE 6*12	螺絲 6*12	1	
		96001-06012-08	0	BOLT FLANGE 6*12	螺絲 6*12	2	
		96001-06028-08	0	BOLT FLANGE 6*28	螺絲 6*28	1	
		96001-06100-08	0	BOLT FLANGE 6*100	螺絲 6*100	6	
		96001-06110-08	0	BOLT FLANGE 6*110	螺絲 6*110	2	
		96600-06012-10	0	SOCKET BOLT 6*12	螺絲 6*12	1	

E 5 Driven Pulley



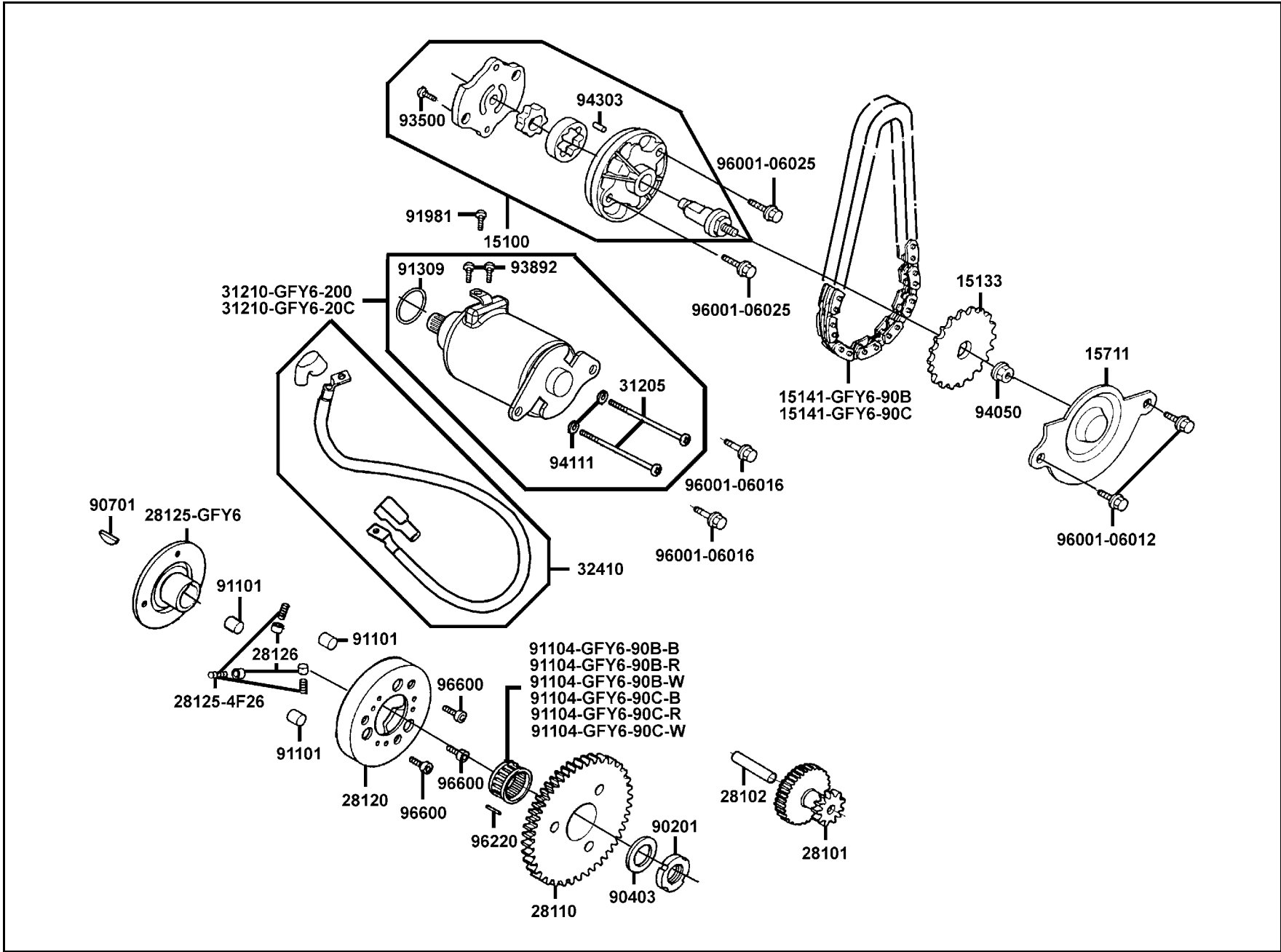
販賣記號 Sales mark	項目 Ref no	零件號碼 Part no	版數 Ver	英 文 名 稱 Description	中 文 名 稱 Chinese	需要用量 Regd no	參考價 Ref Price
		22101-LCD3-E00	1	OUTER CLUTCH	離合器外套	1	
		22102-KUDU-220	1	FACE DRIVE	驅動皮帶扇葉盤	1	
		22105-GFY6-220	1	BOSS DRIVE FACE	襯套	1	
		22110-KUDU-220	0	FACE COMP MOVABLE DRIVE	滑動式驅動盤	1	
		22111-KUDU-220	1	FACE MOVEABLE DRIVE	滑動式驅動盤	1	
		22112-GFY6-90A	0	BUSH 24*28*30	襯套	1	
		22121-GFY6-92A	2	ROLLER COMP WEIGHT 13gr	配重滾子	6	
		22131-GFY6-901	3	PLATE RAMP	斜坡板	1	
		22132-KBN2-901	4	PIECE SLIDE	斜坡板邊件	3	
		22300-LCD3-E00	1	PLATE ASSY DRIVE	驅動板組	1	
		22350-GFY6-90A	1	PLATE COMP DRIVE	驅動板	1	
		22361-KGN7-671	1	PLATE CLUTCH SIDE	離合器邊板	1	
		22401-LCD4-E00	1	SPG CLUTCH	彈簧	3	
		22530-LCD3-E00	1	WEIGHT CLUTCH	離合器配重	3	
		22804-GBB2-001	0	RUBBER CLUTCH DUMRER	橡皮	3	
		2301A-LCD3-E00	3	PULLEY SUB ASSY	從動皮帶輪組	1	
		23100-KEC4-900	2	BELT DRIVE	驅動皮帶	1	
		23200-GFY6-901	3	FACE ASSY DRIVEN	平面轉動組	1	
		23220-GFY6-921	1	FACE COMP MOVABLE DRIVEN	滑動式從動皮帶盤	1	
		23225-GHC8-004	0	PIN ROLLER GUIDE	滾導銷	3	

E 5 Driven Pulley



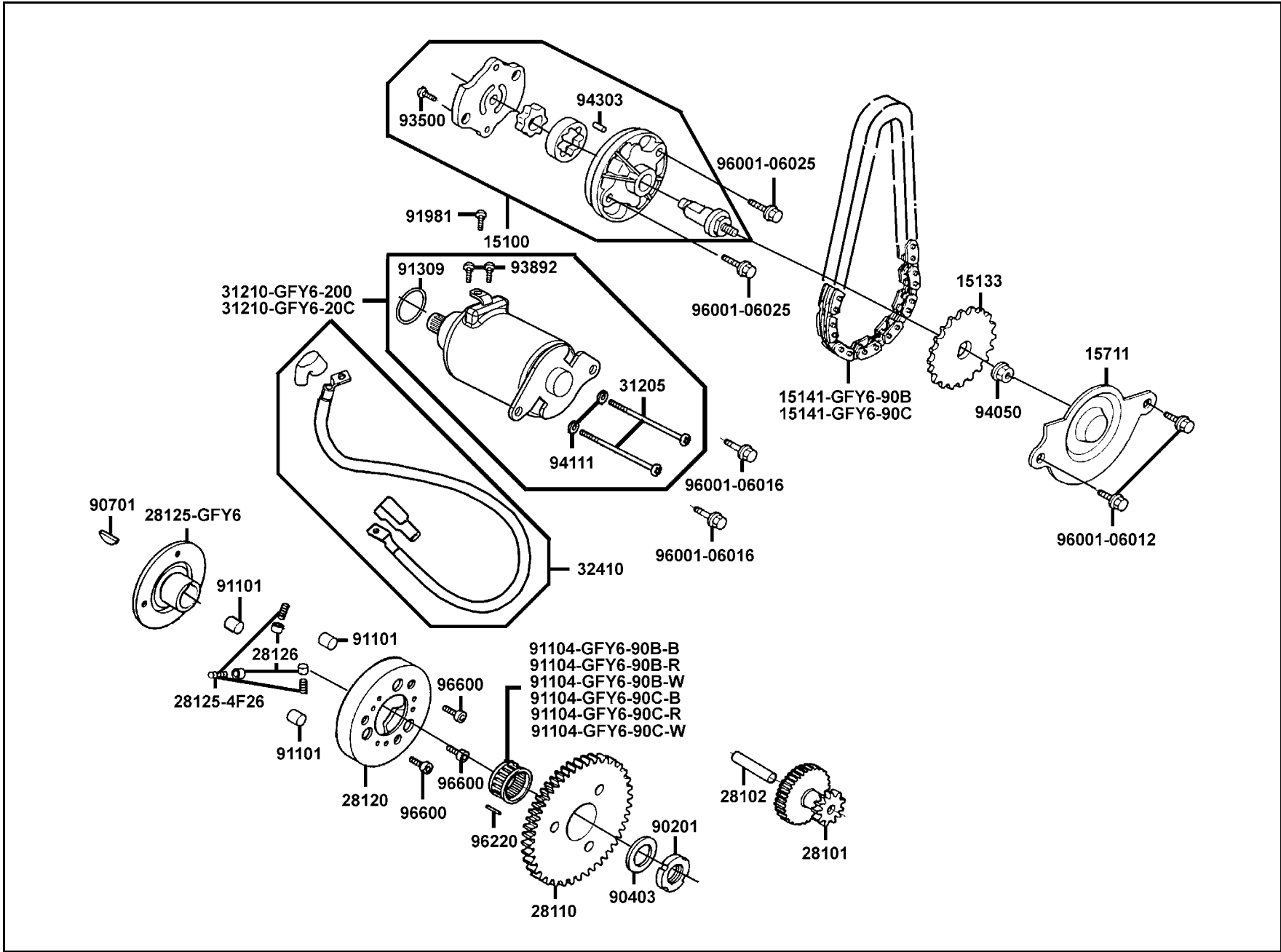
販賣記號 Sales mark	項目 Ref no	零件號碼 Part no	版數 Ver	英文名稱 Description	中文名稱 Chinese	需要用量 Regd no	參考價 Ref Price
		23226-GHC8-004	0	ROLLER GUIDE	導銷	3	
		23233-GCW3-011	0	SPG DRIVEN FACE	驅動彈簧	1	
		23237-GFY6-941	0	COLLAR SEAL	套筒油封	1	
		23238-GFY6-941	0	COLLAR SPRING	套筒	1	
		28211-KUDU-900	4	RATCHET KICK STARTER	起動齒盤	1	
		90202-1G87-001	0	NUT SPECIAL 28MM	螺帽 28MM	1	
		90426-KNBN-901	0	WASHER SPECIAL 12MM	華司 12MM	1	
		90441-GFY6-941	0	WASHER 12. 2*29*2.5	華司 12.2*29*2.5	1	
		90601-GFY6-901	0	CLIP 28MM	夾子 28MM	1	
		90605-1F66-721	0	CIR CLIP 7MM	環夾 7MM	3	
		91001-GFY6-90A	2	BRG NDL 20*29*18	軸承 20*29*18	1	
		91002-GGA7-70A	0	BRG BALL RADIAL 6902U	軸承 6902U	1	
		91211-KEBE-900	0	SEAL DRIVEN FACE 34*41*4	驅動油封 34*41*4	2	
		91351-6B42-000	0	O-RING PINION CAP	O環	2	
		94050-12080	0	NUT FLANGE 12MM	螺帽 12MM	2	
		94520-28000	0	CIR CLIP IN 28	內環夾 28MM	1	

E 6 Starting Motor Oil Pump



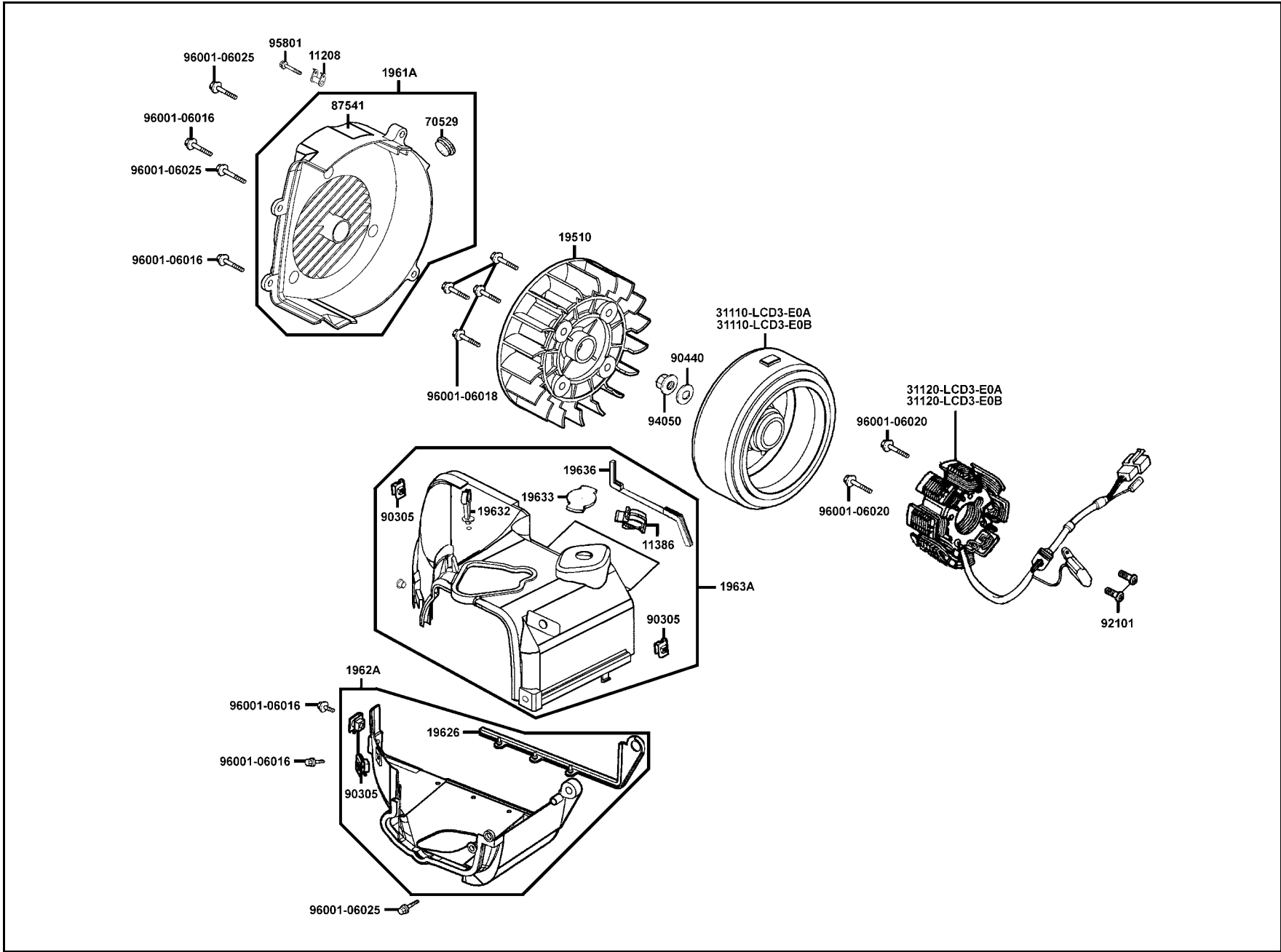
販賣記號 Sales mark	項目 Ref no	零件號碼 Part no	版數 Ver	英文名稱 Description	中文名稱 Chinese	需要用量 Regd no	參考價 Ref Price
		15100-KFB7-900	0	PUMP ASSY OIL	機油泵浦	1	
		15133-GFY6-901	0	SPRKT OIL PUMP DRIVEN	機油泵驅動齒輪	1	
		15141-GFY6-90B	1	CHAIN OIL PUMP	機油泵驅動鏈條	1	
		15141-GFY6-90C	0	CHAIN OIL PUMP	機油泵驅動鏈條	1	
		15711-KUDU-900	0	SEPARATER OIL	機油分隔板	1	
		28101-GFY6-901	2	GEAR STARTER REDUCTION	起動減速齒輪	1	
		28102-GFY6-901	0	SHAFT STARTER REDUCTION GEAR	起動減速齒輪軸	1	
		28110-GFY6-901	2	GEAR COMP STARTING CLUTCH	起動齒輪	1	
		28120-GFY6-315	6	OUTER COMP STARTING CLUTCH	離合器外套	1	
		28125-4F26-001	0	SPRING ROLLER STARTER CLUTCH	離合器滾子彈簧	3	
		28125-GFY6-960	2	FLANGE STARTING CLUTCH	起動離合器凸緣	1	
		28126-KUDU-900	0	CAP STARTING ROLLER SPRING	滾子彈簧蓋	3	
		31205-KGN7-670	0	BOLT SET	螺絲	2	
		31210-GFY6-200	5	MOTOR UNIT START	起動馬達組	1	
		31210-GFY6-20C	4	MOTOR UNIT START	起動馬達組	1	
		32410-KUDU-900	2	CABLE START MOTOR	起動馬達配線	1	
		90201-GFY6-901	0	NUT LOCK 22MM	鎖定螺帽 22MM	1	
		90403-KUDU-900	0	WASHER THRUST 22. 2*39*2.5	華司 22.2*39*2.5	1	
		90701-HFB6-011	1	KEY WOODRUFF 25*14*4	固定鍵 25*14*4	1	
		91101-1K79-711	1	ROLLER 10*10	滾子 10*10	3	

E 6 Starting Motor Oil Pump



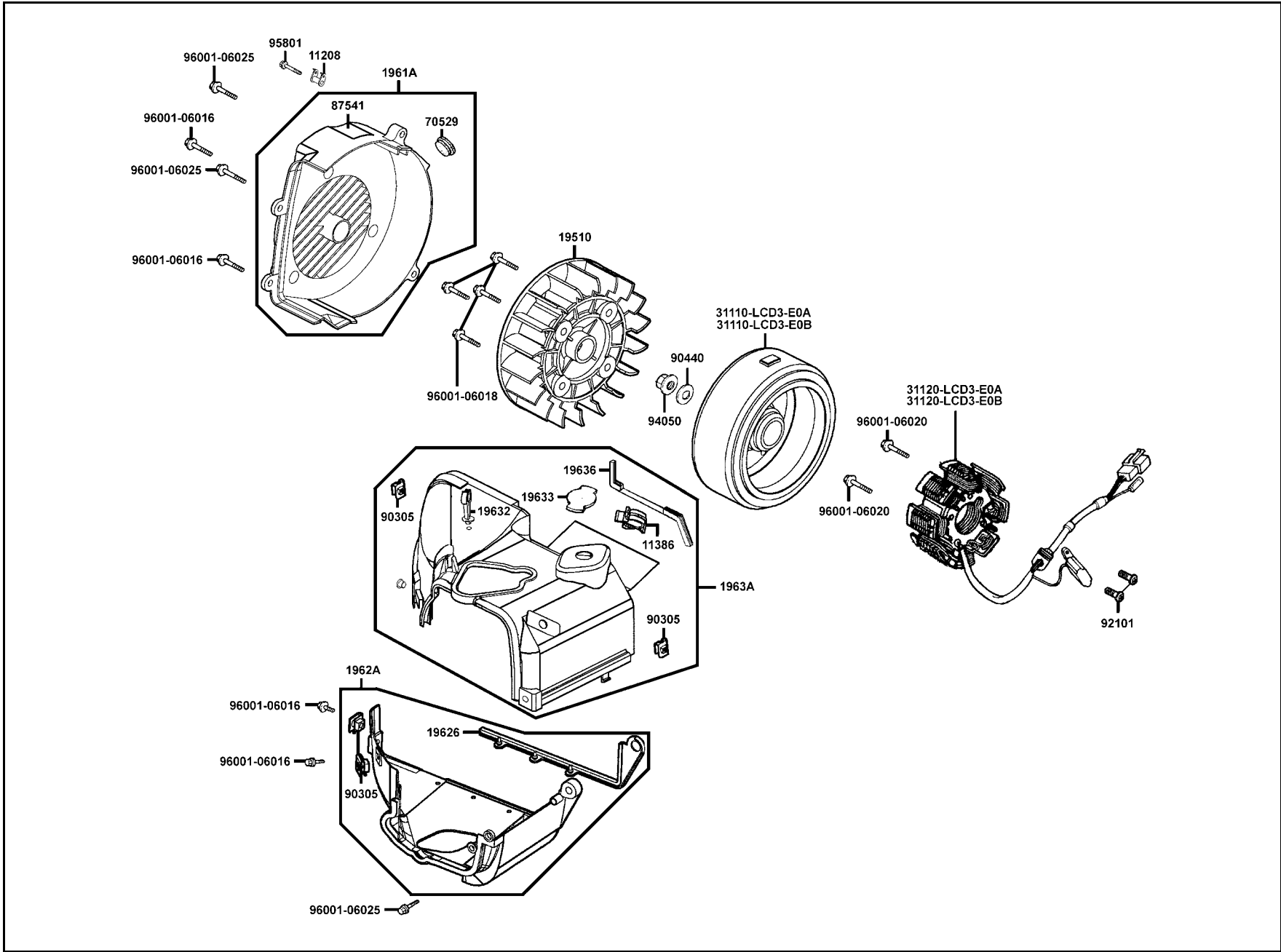
販賣記號 Sales mark	項目 Ref no	零件號碼 Part no	版數 Ver	英 文 名 稱 Description	中 文 名 稱 Chinese	需要用量 Regd no	參考價 Ref Price
		91104-GFY6-90B-B	1	BRG NEEDLE 28*32*17	滾針軸承 28*32*17	1	
		91104-GFY6-90B-R	1	BRG NEEDLE 28*32*17	滾針軸承 28*32*17	1	
		91104-GFY6-90B-W	1	BRG NEEDLE 28*32*17	滾針軸承 28*32*17	1	
		91104-GFY6-90C-B	0	BRG NEEDLE 28*32*17	滾針軸承 28*32*17	1	
		91104-GFY6-90C-R	0	BRG NEEDLE 28*32*17	滾針軸承 28*32*17	1	
		91104-GFY6-90C-W	0	BRG NEEDLE 28*32*17	滾針軸承 28*32*17	1	
		91309-4E25-004	0	O-RING 24.4*3.1	O環 24.4*3.1	1	
		91981-KGN7-670	0	SCREW WASHER 5*8	螺絲 5*8	1	
		93500-03010-1A	0	SCREW PAN 3*10	螺絲 3*10	1	
		93892-04006-08	0	SCREW WASH 4*6	螺絲 4*6	2	
		94050-06080	0	NUT FLANGE 6MM	螺帽 6MM	1	
		94111-05800	0	WASHER SPRING 5MM	華司 5MM	2	
		94303-04065	0	PIN DOWEL 4*6.5	定位銷 4*6.5	1	
		96001-06012-08	0	BOLT FLANGE SH 6*12	螺絲 6*12	2	
		96001-06016-08	0	BOLT FLANGE SH 6*16	螺絲 6*16	2	
		96001-06025-08	0	BOLT FLANGE SH 6*25	螺絲 6*25	2	
		96220-60100	0	ROLLER 6*10	定位銷 6*10	1	
		96600-08010-10	1	SOCKET BOLT 8*10	內六角螺絲 8*10	3	

E 7 Fan Cover Generator



販賣記號 Sales mark	項目 Ref no	零件號碼 Part no	版數 Ver	英 文 名 稱 Description	中 文 名 稱 Chinese	需要用量 Regd no	參考價 Ref Price
		11208-KXCX-901	1	CLAMP BRAKE WIRE	煞車導線夾	1	
		11386-GFY6-900	0	CLIP VACUUM TUBE	真空管夾	1	
		19510-KFB7-900	0	FAN COMP COOLING	冷卻風扇	1	
		1961A-KUDU-E10	0	COVER ASSY FAN	風扇蓋組	1	
		19626-KUDU-900	0	SEAL SHROUD A	罩蓋油封A	1	
		1962A-KKE3-900	2	SHROUD ASSY A	罩蓋組 A	1	
		19632-GFY6-901	1	CLIP HIGHTENSION CORD	高壓線夾	1	
		19633-GFY6-901	0	GROMET SHROUD B	橡皮蓋	1	
		19636-KUDU-C00	0	SEAL SHROUD B	罩蓋油封B	1	
		1963A-KUDU-C00	0	SHROUD ASSY B	罩蓋組 B	1	
		31110-LCD3-E0A	3	FLYWHEEL COMP	飛輪	1	
		31110-LCD3-E0B	2	FLYWHEEL COMP	飛輪	1	
		31120-LCD3-E0A	2	STATOR COMP	轉子線圈	1	
		31120-LCD3-E0B	2	STATOR COMP	轉子線圈	1	
		70529-6G57-671	0	GROM B SIDE PNL	橡皮塞	1	
**		87541-KUDU-E00	0	LABEL OIL CAP	機油量標籤	1	
		90305-GHK8-001	1	NUT CLIP 6MM	夾螺帽 6MM	4	
		90440-1F66-001	0	WASHER PLAIN 12MM	華司 12MM	1	
		92101-05012-0H	0	BOLT HEX 5*12	螺絲 5*12	2	
		94050-12080	0	NUT FLANGE 12MM	螺帽 12MM	1	

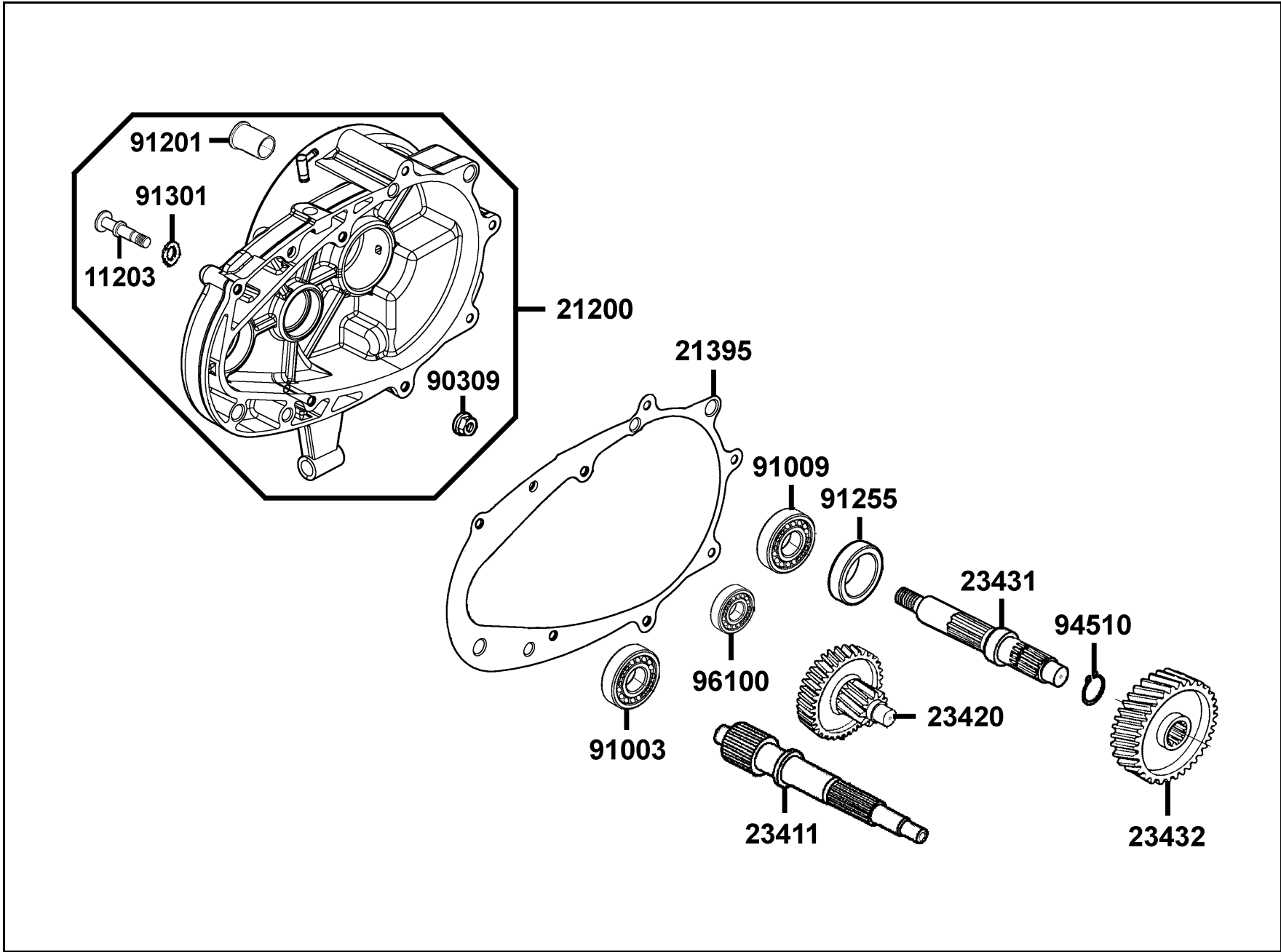
E 7 Fan Cover Generator



E 7

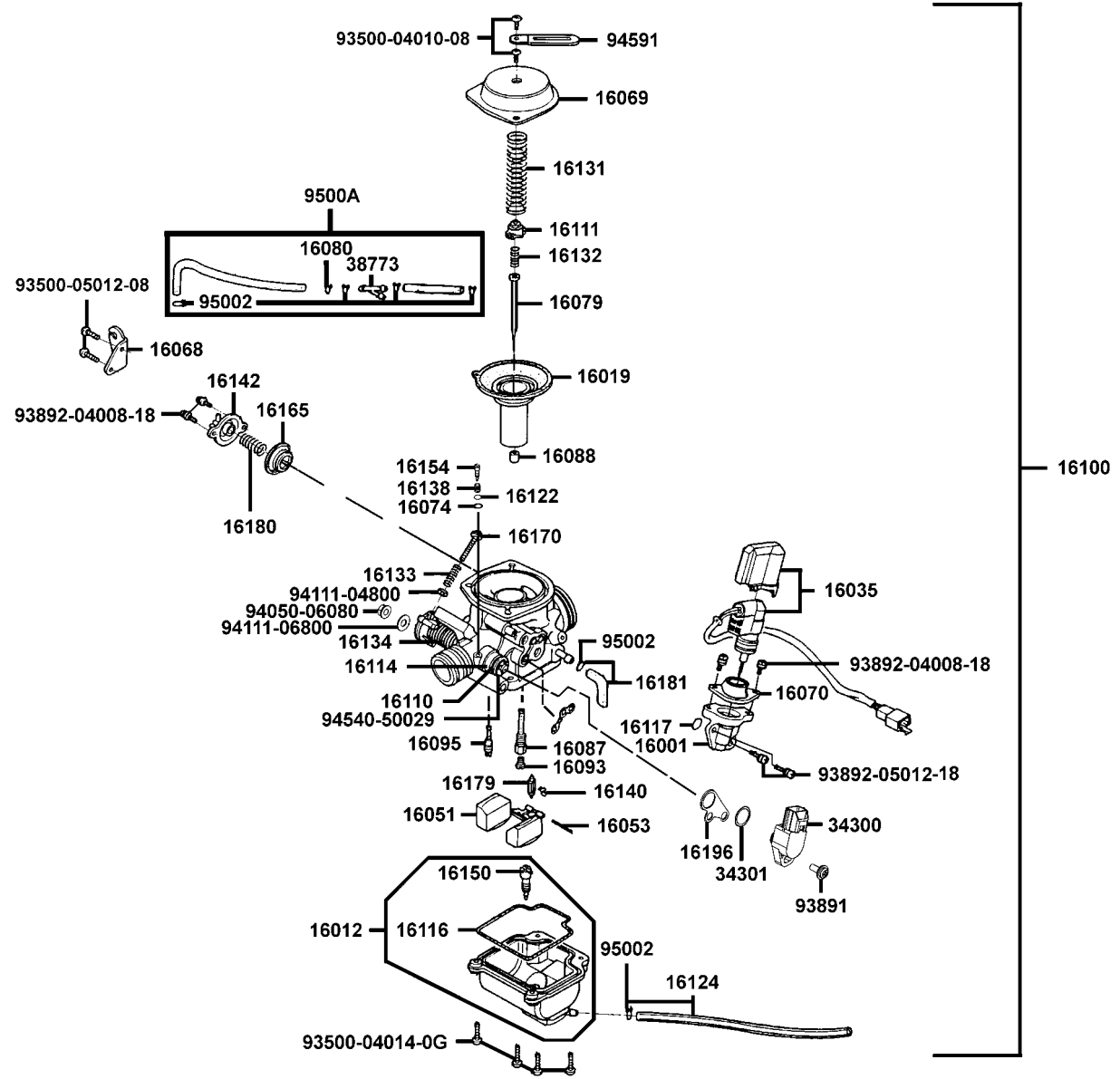
販賣記號 Sales mark	項目 Ref no	零件號碼 Part no	版數 Ver	英 文 名 稱 Description	中 文 名 稱 Chinese	需要用量 Regd no	參考價 Ref Price
		95801-06040-08	0	BOLT FLANGE 6*40	螺絲 6*40	1	
		96001-06016-08	0	BOLT FLANGE 6*16	螺絲 6*16	4	
		96001-06018-08	0	BOLT FLANGE SH 6*18	螺絲 6*18	4	
		96001-06020-08	0	BOLT FLANGE SH 6*20	螺絲 6*20	2	
		96001-06025-08	0	BOLT FLANGE SH 6*25	螺絲 6*25	3	

E 8 Transmission



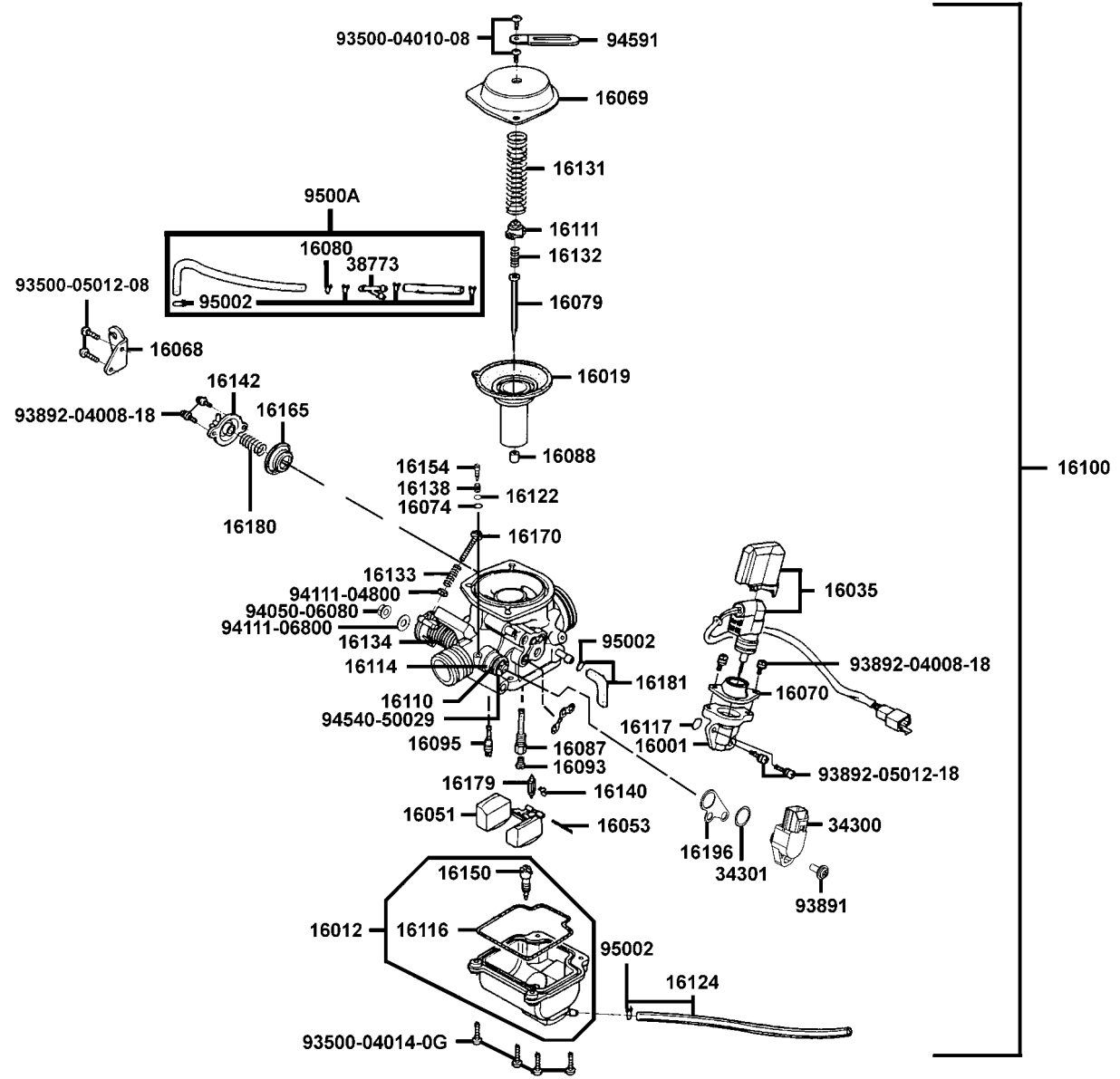
販賣記號 Sales mark	項目 Ref no	零件號碼 Part no	版數 Ver	英 文 名 稱 Description	中 文 名 稱 Chinese	需要用量 Regd no	參考價 Ref Price
		11203-KUDU-900	2	PIN BRAKE SHOE ANCHOR	固定錨銷	1	
		21200-LCD3-E00	3	CASE SET MISSION	主軸蓋組	1	
		21395-LCD3-E0A	1	GASKET MISSION CASE @ A	主軸蓋墊片	1	
		23411-KHB4-900	0	SHAFT DRIVEN	驅動軸	1	
		23420-LCD3-E00	1	SHAFT COMP COUNTER	副軸組	1	
		23431-KHB4-900	0	SHAFT FINAL	最終軸	1	
		23432-LCD3-E00	1	GEAR FINAL	最終齒輪	1	
		90309-KLF0-004-SY	0	NUT FLANGE 8MM	平螺帽 8MM	1	
		91003-KDS4-004	1	BRG BALL RADIAL 6301TMB	軸承 6301	1	
		91009-GLE0-004	1	BRG BALL RADIAL 6004 UU	軸承 6004	1	
		91201-KED1-900	0	BUSH MISSION	主軸襯套	1	
		91255-GLE0-006	0	OIL SEAL 27*42*7	油封 27*42*7	1	
		91301-0C53-001	0	O-RING 7.5*1.5	O環 7.5*1.5	1	
		94510-20000	0	CIR CLIP EX 20	外環夾 20MM	1	
		96100-60020-00	0	BRG BALL RADIAL 6002	軸承 6002	1	

E 9 Carburetor



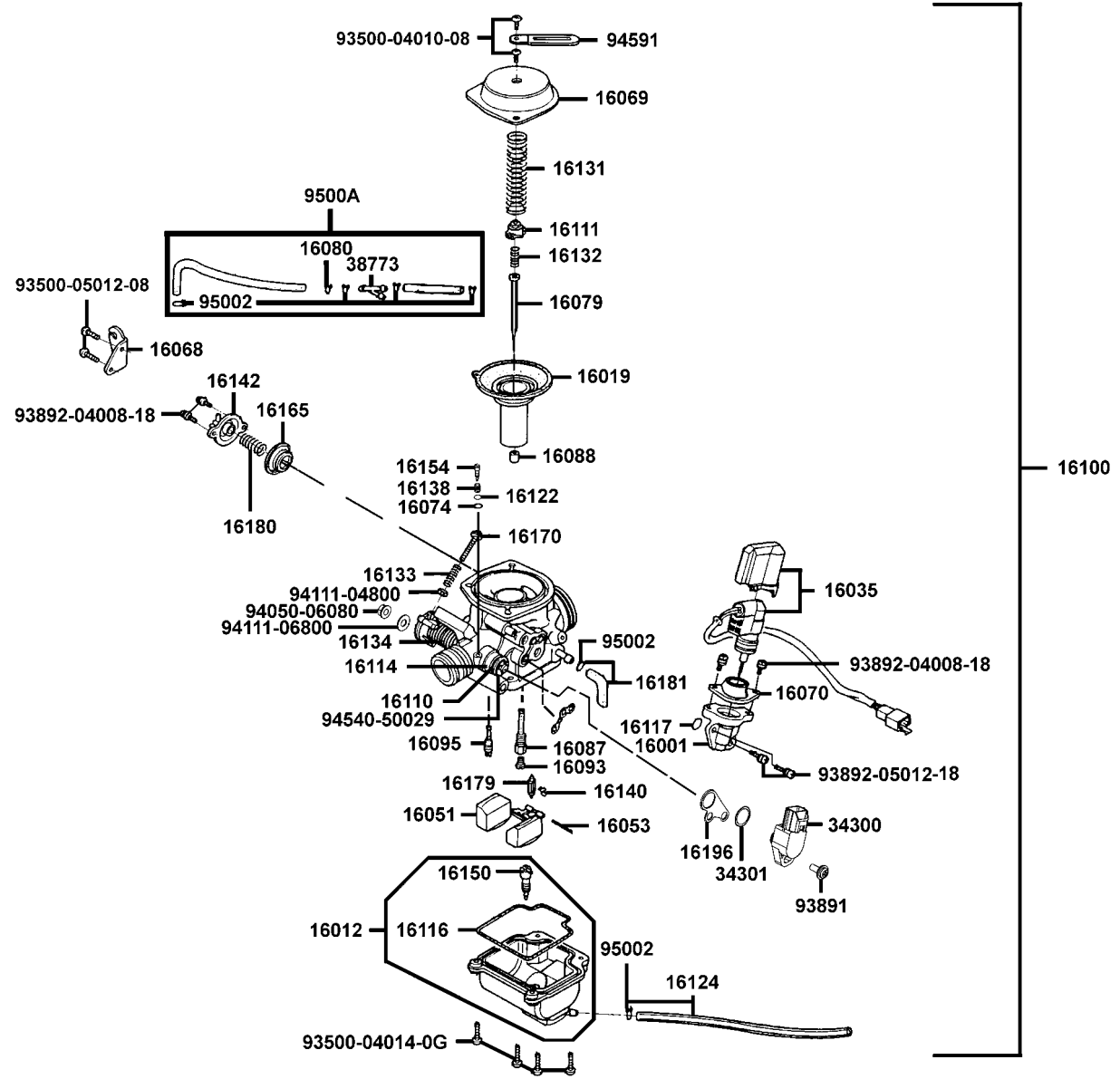
販賣記號 Sales mark	項目 Ref no	零件號碼 Part no	版數 Ver	英 文 名 稱 Description	中 文 名 稱 Chinese	需要用量 Regd no	參考價 Ref Price
		16001-KEC3-900	3	BODY ASSY BY-ST	自動旁通器座	1	
		16012-KEC3-800	4	CHAMBER FLOAT ASSY	浮筒室組	1	
		16019-KUDU-900	0	VALVE ASSY PISTON	真空活塞閥	1	
		16035-KEC3-90A	3	UNIT BY-ST	自動旁通器	1	
		16051-KEC3-90B	2	BODY FLOAT	浮筒組	1	
		16053-KEC3-900	0	PIN FLOAT	浮筒閥臂銷	1	
		16068-KEC3-900	0	PLATE WIRE FIXED	起動閥配線支架	1	
		16069-KEC3-900	3	COVER PISTON VALVE DIAPHRAGM	真空活塞閥蓋	1	
		16070-KEC3-900	3	STOPPER BY-ST	固定板	1	
		16074-KEC3-900	4	WASHER IDLE SCREW	華司	1	
		16079-KEC3-900	3	NEEDLE ASSY JET	油針	1	
		16080-KEC3-900	0	CLIP TUBE HOLDER	管夾	1	
		16087-KEC3-900	3	TUBE MAIN EMULSION	霧化銅管	1	
		16088-KEC3-900	1	JET NEEDLE	噴嘴	1	
		16093-KEC3-900	1	JET MAIN	主噴油嘴	1	
		16095-KEC3-900	2	JET SLOW	慢速噴油嘴	1	
		16100-LCD3-M30	1	CARBURETOR ASSY	化油器	1	
		16110-KGC5-900	1	WASHER THROTTLE ASSY	華司	1	
		16111-KEC3-900	1	STOPPER JET NEEDLE SPG	阻板	1	
		16114-KEC3-900	0	SHAFT COVER	軸蓋	1	

E 9 Carburetor

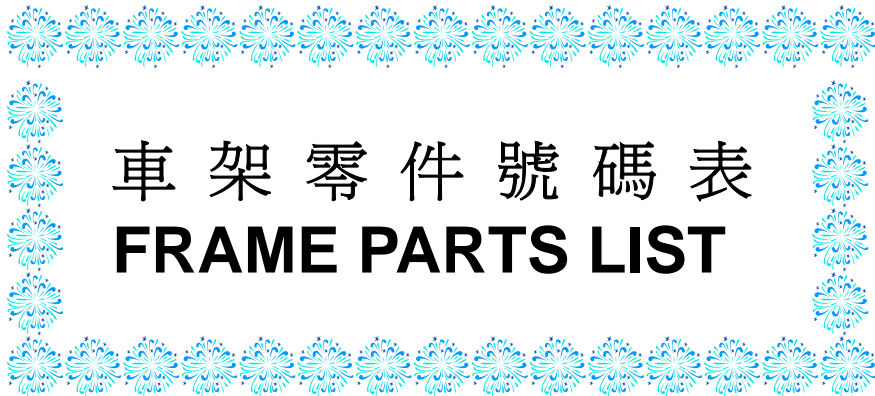


販賣記號 Sales mark	項目 Ref no	零件號碼 Part no	版數 Ver	英 文 名 稱 Description	中 文 名 稱 Chinese	需要用量 Regd no	參考價 Ref Price
		16116-KEC3-900	1	PACKING FLOAT CHAMBER	浮筒室墊圈	1	
		16117-KEC3-900	0	PACKING BY-ST	墊片	1	
		16122-KEC3-900	0	O-RING IDLE SCREW	O型環	1	
		16124-KEC3-900	1	TUBE COMPL 3.5*300	油管	1	
		16131-KEC3-900	0	SPG PISTON VALVE RETURN	真空活塞閥彈簧	1	
		16132-KEC3-900	1	SPG JET NEEDLE	油針彈簧	1	
		16133-KEC3-900	1	SPG THROTTLE ADJUST SCREW	彈簧	1	
		16134-KEC3-900	0	SPG THROTTLE SHAFT	彈簧	1	
		16138-KEC3-900	1	SPG IDLE ADJ SCREW	彈簧	1	
		16140-KEC3-900	1	CLIP FLOAT VALVE	浮筒閥夾	1	
		16142-KEC3-900	1	COVER ACV	阻風閥蓋	1	
		16150-KEC3-900	1	SCREW COMPL DRAIN	螺絲	1	
		16154-KEC3-900	0	SCREW IDLE ADJUST	調整螺絲	1	
		16165-KEC3-900	0	DIAPHRAGM	阻風閥組	1	
		16170-KEC3-900	0	SCREW THROTTLE ADJUST	調整螺絲	1	
		16179-KEC3-900	1	VALVE ASSY FLOAT	浮筒閥	1	
		16180-KEC3-900	0	SPG ACV	阻風閥彈簧	1	
		16181-KEC3-900	1	TUBE AIR VENT	空氣管	1	
		16196-KKC8-500	2	PLATE	固定板	1	
		34300-KKE3-900	2	THROTTLE POSITION SENSOR	節流閥感應器	1	

E 9 Carburetor

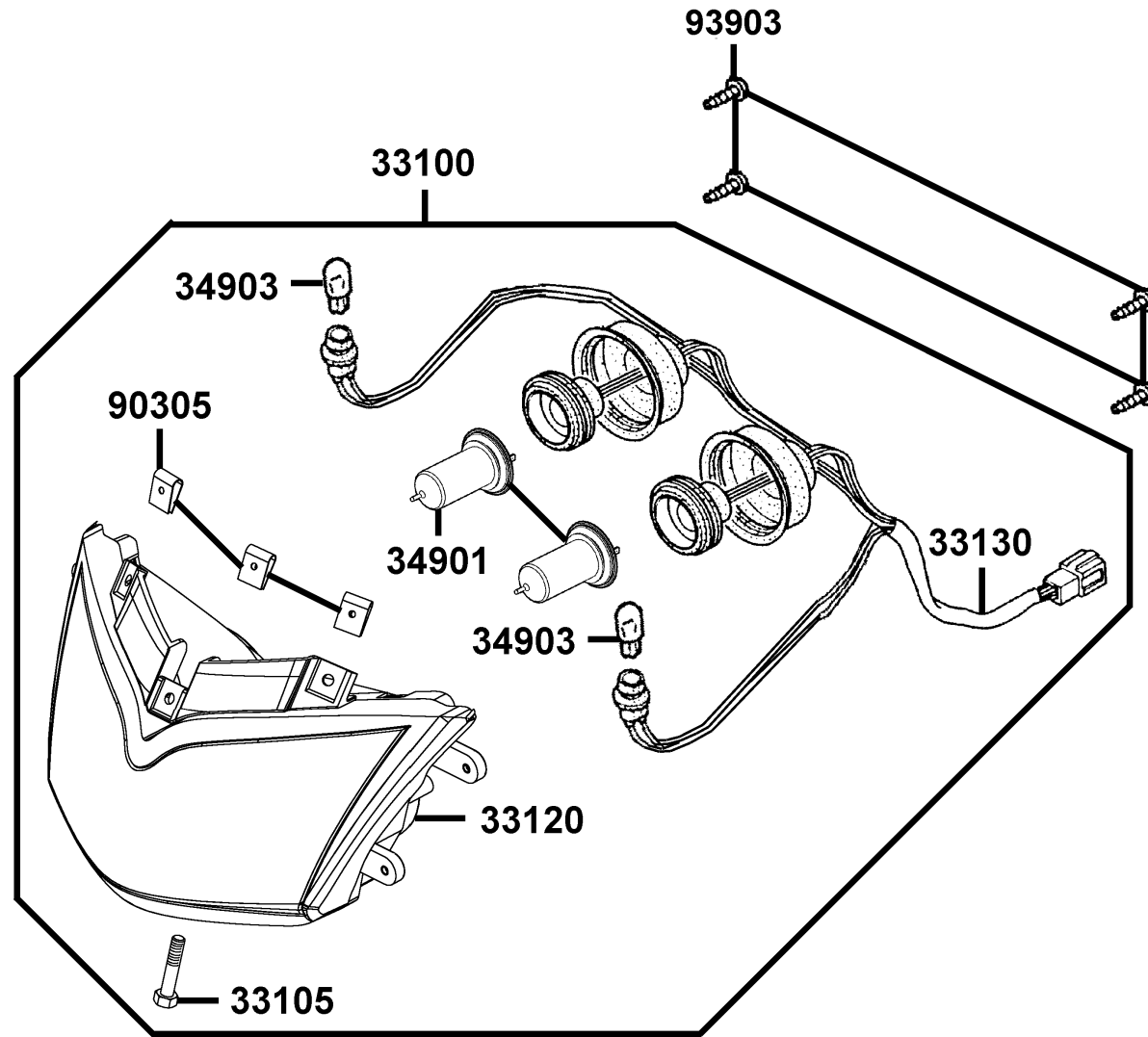


販賣記號 Sales mark	項目 Ref no	零件號碼 Part no	版數 Ver	英 文 名 稱 Description	中 文 名 稱 Chinese	需要用量 Regd no	參考價 Ref Price
		34301-KKE3-900	2	O-RING THROTTLE POSITION SENSOR	0 環	1	
		38773-KEC3-900	0	JOINT 3 WAY	三向管接頭	1	
		93500-04010-08	0	SCREW 4*10	螺絲 4*10	2	
		93500-04014-0G	0	SCREW 4*14	螺絲 4*14	4	
		93500-05012-08	0	SCREW 5*12	螺絲 5*12	2	
		93891-05016-08	0	SCREW WASHER 5*16	螺絲 5*16	1	
		93892-04008-18	0	SCREW WASHER 4*8	螺絲 4*8	4	
		93892-05012-18	0	SCREW WASHER 5*12	螺絲 5*12	2	
		94050-06080	0	NUT FLANGE 6MM	螺帽 6MM	1	
		94111-04800	0	WASHER SPG	華司	1	
		94111-06800	0	WASHER SPG 6MM	華司	1	
		94540-50029	0	E CLIP SHAFT	E 型夾子	1	
		94591-25000	0	CLIP BIND	環夾	1	
		95002-02070	0	CLIP B7 TUBE	管夾	6	
		9500A-35200-20	0	TUBE JOINT 3 WAY ACV	通氣管	1	



車架零件號碼表
FRAME PARTS LIST

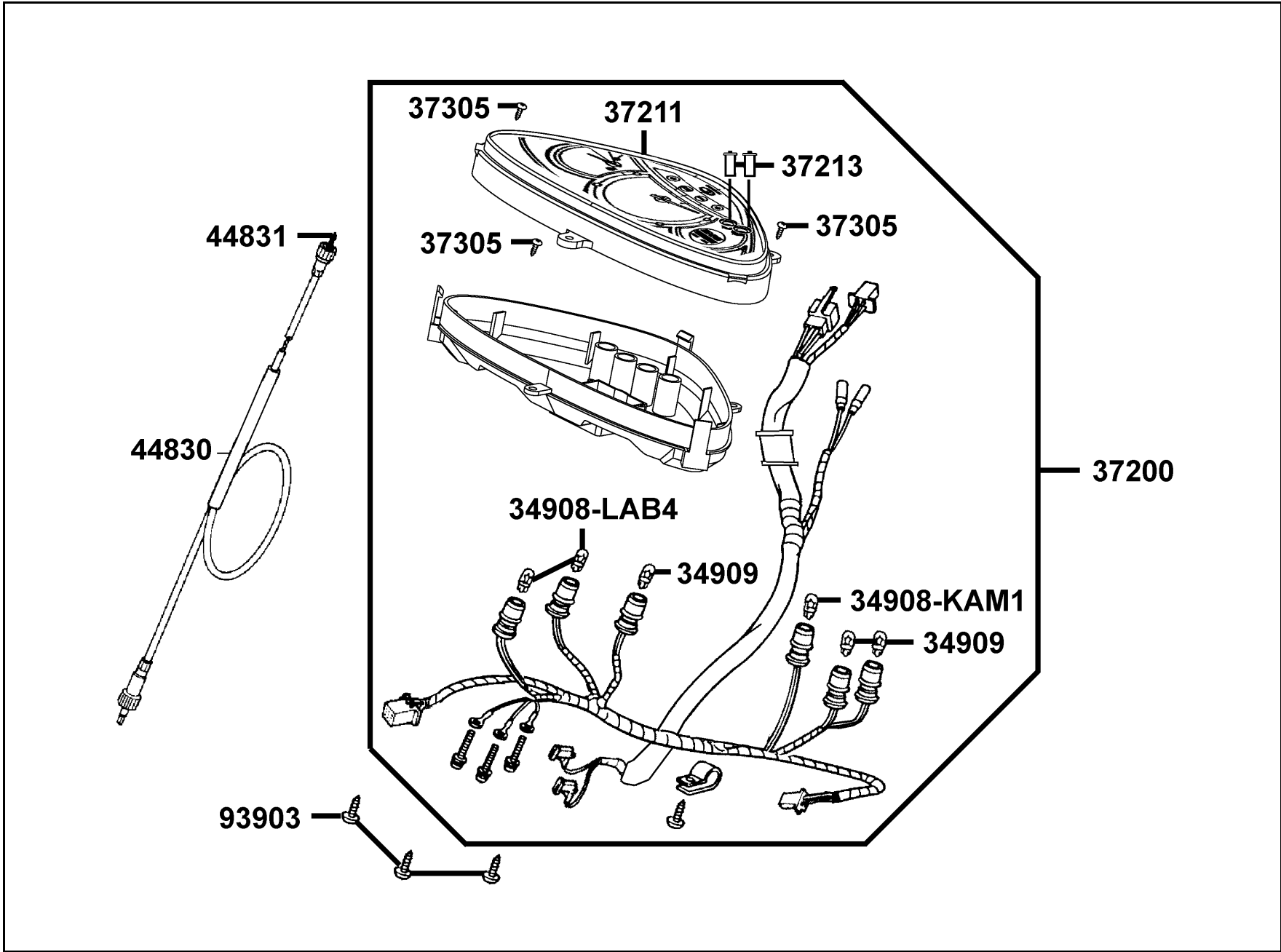
F 1 Head Light



F 1

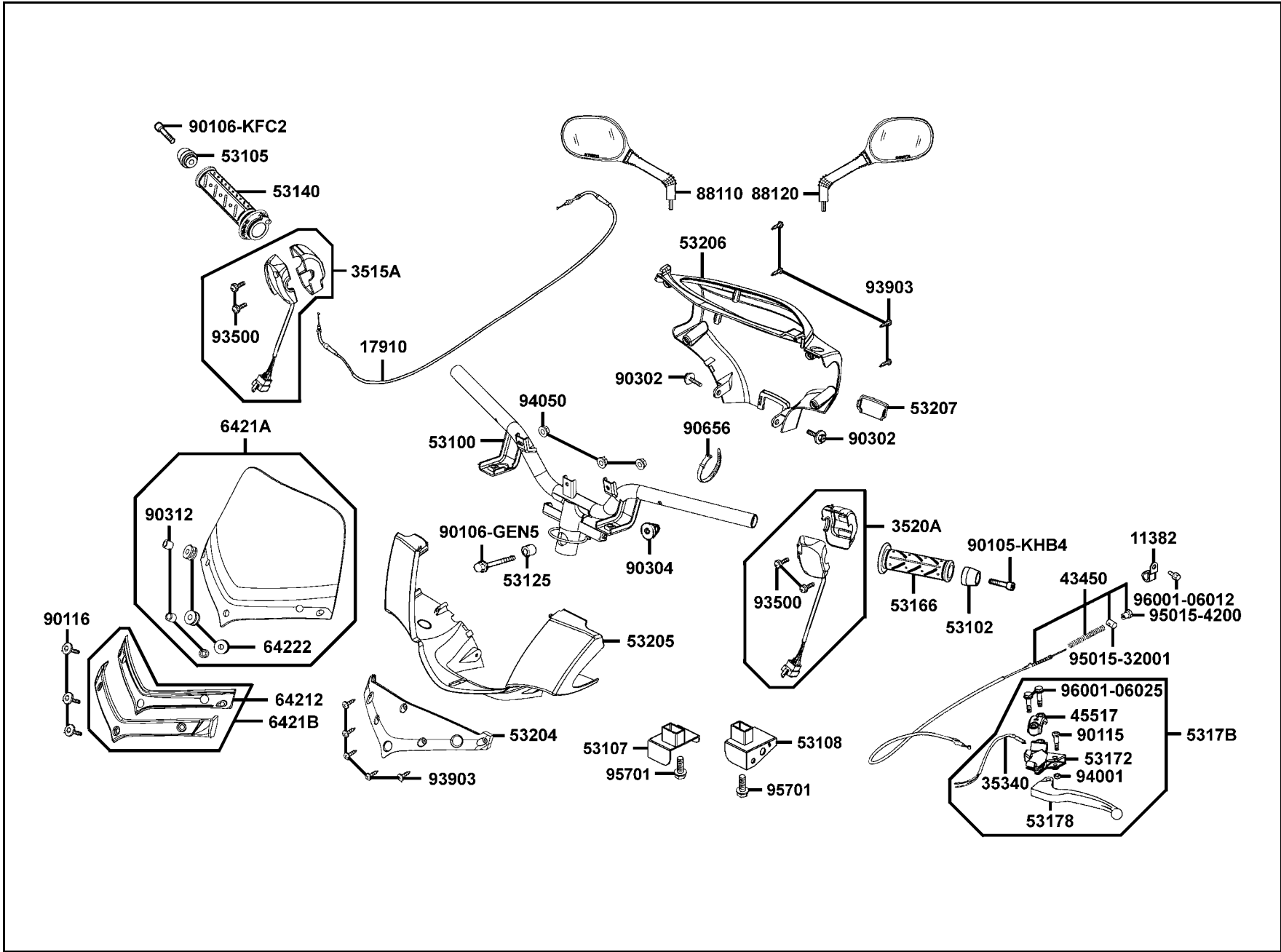
販賣記號 Sales mark	項目 Ref no	零件號碼 Part no	版數 Ver	英 文 名 稱 Description	中 文 名 稱 Chinese	需要用量 Regd no	參考價 Ref Price
		33100-LCD3-M30	0	LIGHT ASSY HEAD	前燈組	1	
		33105-LCD3-E00	0	BOLT ADJUST	調整螺絲	1	
		33120-LCD3-M30	0	UNIT HEAD LIGHT	前燈殼	1	
		33130-LCD3-M30	0	SOCKET COMP	前燈配線	1	
		34901-KFA6-900	0	BULB HEAD LIGHT	前燈泡	2	
		34903-KPCP-900	0	BULB POSITION	位置燈泡	2	
		90305-GHK8-001	0	NUT CLIP 6MM	夾螺帽	3	
		93903-35220	0	SCREW TAPPING 5*12	螺釘 5*12	4	

F 2 Speedometer



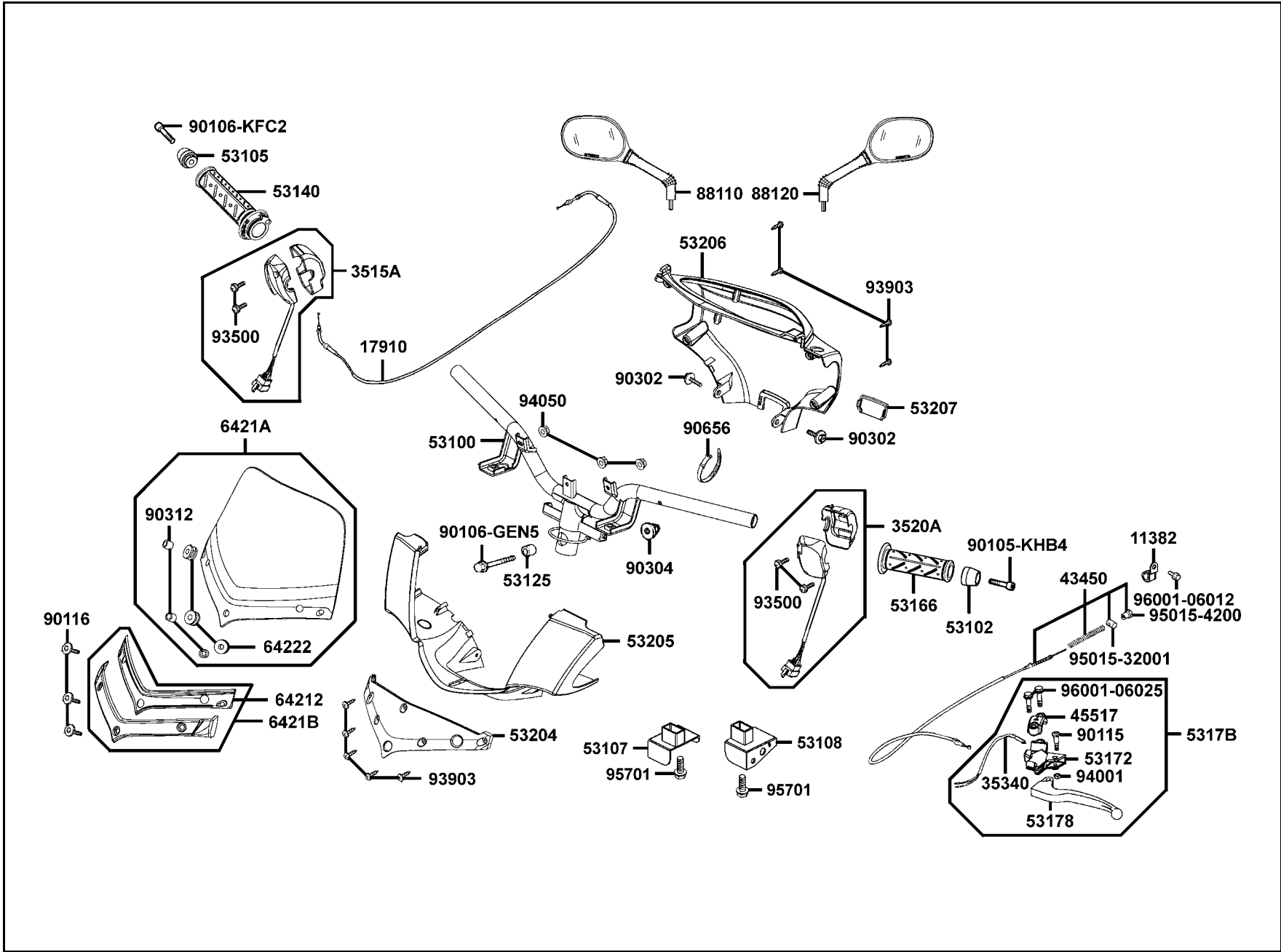
販賣記號 Sales mark	項目 Ref no	零件號碼 Part no	版數 Ver	英 文 名 稱 Description	中 文 名 稱 Chinese	需要用量 Regd no	參考價 Ref Price
		34908-KAM1-67A	0	BULB WEDGE BASE T6.5	儀錶內指示燈泡	1	
		34908-LAB4-900	1	BULB WEDGE BASE T10	儀錶內指示燈泡	2	
		34909-KEBE-900	0	BULB WEDGE BASE T6.5	儀錶內指示燈泡	3	
		37200-LCD3-M30	0	METER ASSY SPEED	儀錶組	1	
		37211-LCD3-E00	0	LENS ASSY	儀錶上蓋	1	
		37213-LCD3-E00	0	PACKING (BOTTON)	電子鐘按鍵	2	
		37305-KEE5-009	0	SCREW WASH 3*22	螺絲 3*22	3	
		44830-LCD3-E00	2	CABLE COMP SPDMT	儀錶導線	1	
		44831-KFA6-900	0	CABLE INNER	儀錶內導線	1	
		93903-35320	0	SCREW TAPPING 5*16	螺釘 5*16	3	

F 3 Handle Steering Handle Cover



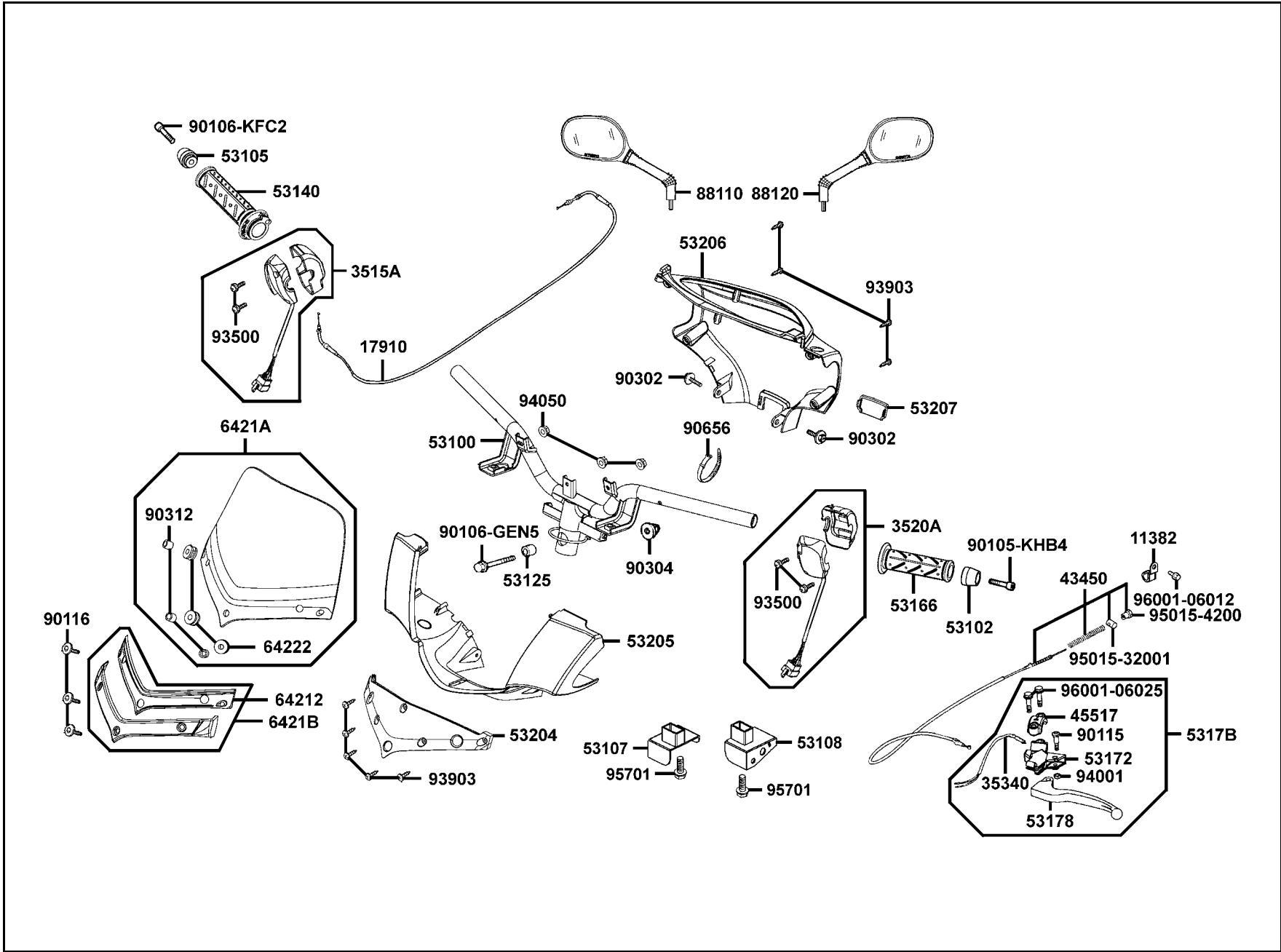
販賣記號 Sales mark	項目 Ref no	零件號碼 Part no	版數 Ver	英 文 名 稱 Description	中 文 名 稱 Chinese	需要用量 Regd no	參考價 Ref Price
		11382-KHB4-900	2	CLAMP BRAKE CABLE	煞車導線夾	1	
		17910-KHD8-920	1	CABLE COMP THROT	節流導線	1	
		3515A-KHB5-M00	2	SW ASSY RH HNDL COMP	手柄右邊開關組	1	
		3520A-LCD3-E00	1	SW ASSY LH HNDL COMP	手柄左邊開關組	1	
		35340-KKJ9-010	5	SW ASSY FR STOP	煞車燈前置開關組	1	
		43450-LCD3-E00	2	CABLE COMP RR BRK	後煞車導線	1	
		45517-GFY6-900	5	HOLDER HNDL BRKT	手柄固定座夾板	1	
		53100-LCD3-E00	4	HANDLE COMP STRG	轉向手柄	1	
		53102-KEC8-900	0	END L STRG HANDLE	手柄左平衡端子	1	
		53105-LBB5-E00	2	END R STRG HANDLE	手柄右平衡端子	1	
		53107-LCD3-M30	1	STAY R FR WINKER	右前方向燈支架	1	
		53108-LCD3-M30	1	STAY L FR WINKER	左前方向燈支架	1	
		53125-GEN5-901	0	COLLAR HANDLE SET	套筒	1	
**		53140-KGB5-900	0	GRIP COMP THROT	節流管套組	1	
**		53166-KGB5-900	0	GRIP L HANDLE	手柄左橡皮套	1	
		53172-KTCT-900	0	BRKT HANDLE L	手柄左托架	1	
**		53178-KXCX-E00	0	LEVER L STRG HANDLE	手柄左拉桿	1	
		5317B-KFA6-E00	3	BRACKET ASSY HANDLE LH	手柄左托架組	1	
		53204-LCD3-E00	2	COVER HEAD LIGHT	前燈蓋	1	
**		53205-LCD3-M30	3	COVER FR HANDLE	手柄前蓋	1	

F 3 Handle Steering Handle Cover



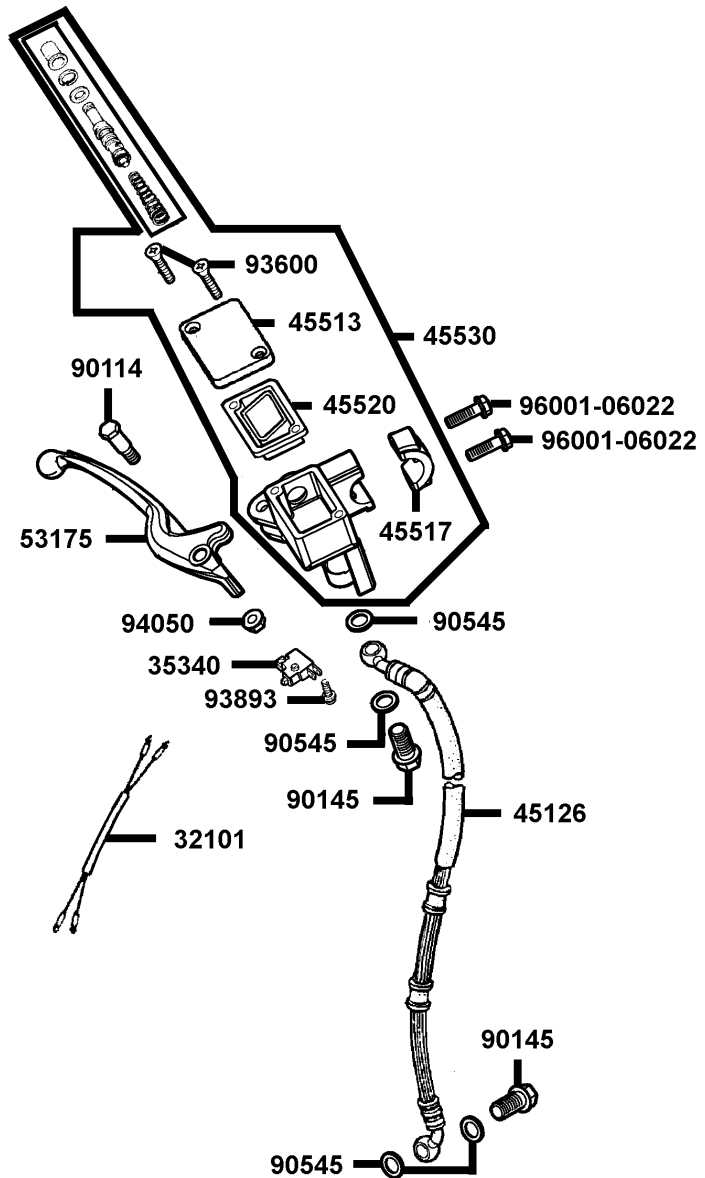
販賣記號 Sales mark	項目 Ref no	零件號碼 Part no	版數 Ver	英文名稱 Description	中文名稱 Chinese	需要用量 Regd no	參考價 Ref Price
**		53206-LCD3-E00	4	COVER RR HANDLE	手柄後蓋	1	
**		53207-LCD3-E00	2	PLUG COVER RR HANDLE	手柄後蓋小蓋	1	
		6421A-LCD3-E01	5	VISOR METER	遮陽板	1	
		64212-LCD3-E00	2	RUBBER VISOR OUT	遮陽板外橡皮	1	
		6421B-LCD3-E01	1	COVER ASSY VISOR OUT	遮陽板外蓋	1	
		64222-KKC4-900	3	RUBBER WIND SCREEN	遮陽板橡皮	3	
		88110-LBD5-E00	1	MIRROR ASSY R BACK	右後視鏡	1	
		88120-LBD5-E00	1	MIRROR ASSY L BACK	左後視鏡	1	
		90105-KHB4-900	0	BOLT WASH 8*60	螺絲 8*60	1	
		90106-GEN5-901	0	BOLT FLANGE 10*50	特殊螺絲 10*50	1	
		90106-KFC2-900	0	BOLT WASH 8MM	螺絲 8MM	1	
		90115-GLE0-001	0	BOLT HNDL LEVER PIVOT	拉桿螺絲	1	
		90116-KED9-900	2	SCREW PAN 6*24	螺絲 6*24	3	
		90302-GFY6-940	1	BOLT PAN 5*16	螺絲 5*16	2	
		90304-GHE8-004	0	NUT U 10MM	螺帽 10MM	1	
		90312-LCD3-E01	0	COLLAR VISOR	遮陽板套筒	3	
		90656-GFY6-911	0	BAND OIL HOSE	油管束帶	1	
		93500-KGBG-900	0	SCREW TAPPING M 5*25L	螺絲 M5*25L	4	
		93903-34360	0	SCREW TAPPING 4*12	螺釘 4*12	9	
		94001-05080-0S	0	NUT HEX 5MM	螺帽 5MM	1	

F 3 Handle Steering Handle Cover



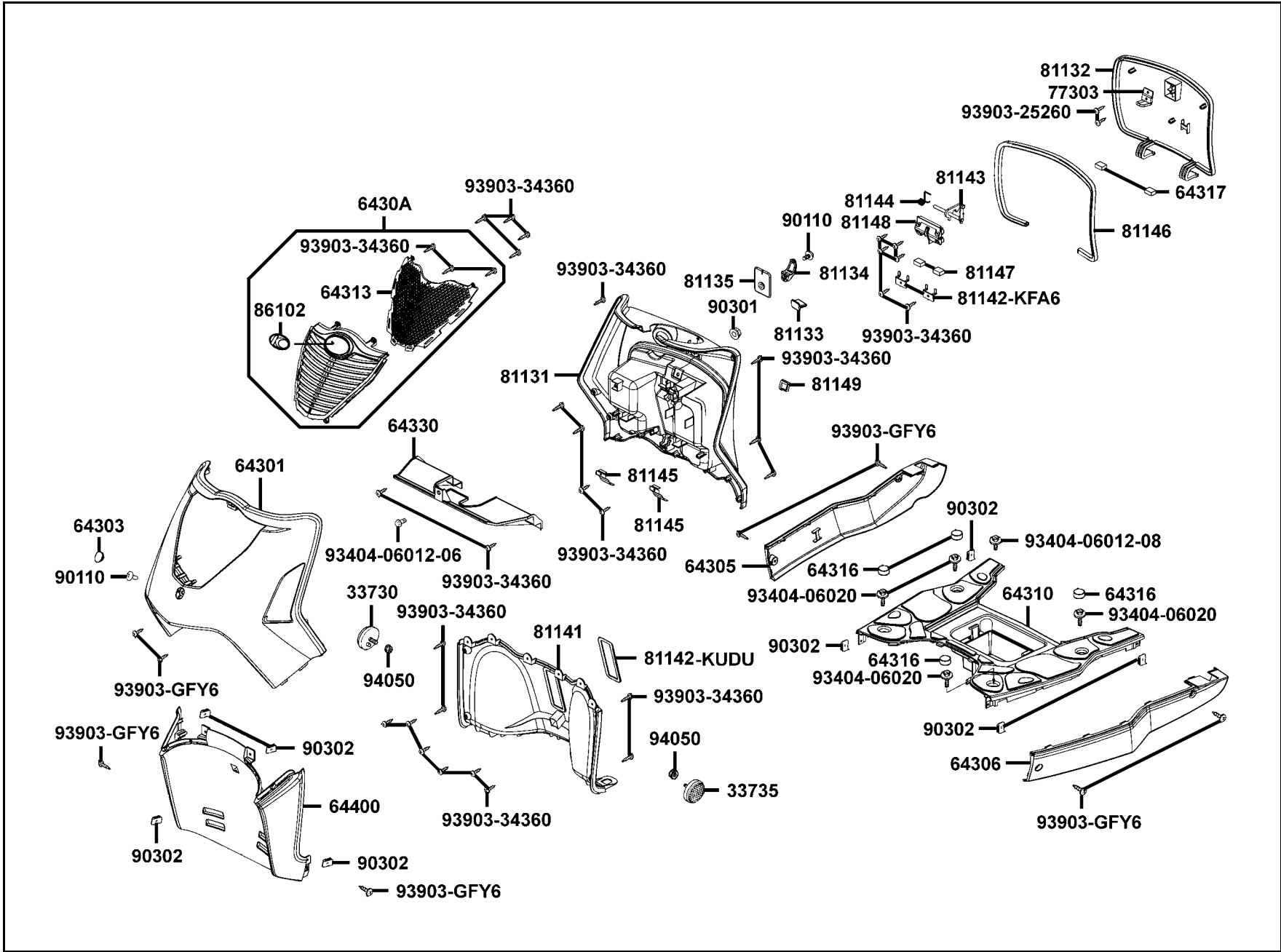
販賣記號 Sales mark	項目 Ref no	零件號碼 Part no	版數 Ver	英文名稱 Description	中文名稱 Chinese	需要用量 Regd no	參考價 Ref Price
		94050-06080	0	NUT FLANGE 6MM	螺帽 6MM	3	
		95015-32001	0	JOINT B BRAKE ARM	煞車導線接頭銷	1	
		95015-42000	0	NUT B ADJUST	調整螺帽	1	
		95701-08020-06	1	BOLT FLANGE 8*20	螺絲 8*20	2	
		96001-06012-08	0	BLOT FLANGE SH 6*12	螺絲 6*12	1	
		96001-06025-06	0	BOLT FLANGE 6*25	螺絲 6*25	2	

F 4 Brake Master Cylinder



販賣記號 Sales mark	項目 Ref no	零件號碼 Part no	版數 Ver	英文名稱 Description	中文名稱 Chinese	需要用量 Regd no	參考價 Ref Price
		35340-KNBN-901	0	SW ASSY FR STOP	煞車燈前置開關	1	
		32101-GFY6-901	0	SUB CORD R/H	煞車燈開關右配線	1	
		45126-LCD3-E00	4	HOSE ASSY FR BRK	前煞車油管	1	
		45513-KCCC-900	0	CAP M/C	煞車主油缸蓋	1	
		45517-KFAF-910	0	HOLDER M/C	煞車主油缸固定座	1	
		45520-KCCC-900	0	DIAPHRAGM	橫隔板	1	
		45530-KEB7-306	0	CYLINDER SET MASTER	前煞車主油缸組	1	
**		53175-KXBX-E10	3	LEVER R STRG HANDLE	手柄右拉桿	1	
		90114-1F66-007	2	BOLT HANDLE LEVER	右拉桿固定螺栓	1	
		90145-MKS9-61A	1	OIL BOLT 10*22	油管螺絲 10*22	2	
		90545-3L00-001	2	WASHER OIL BOLT	華司	4	
		93600-04012-1G	0	SCREW FLAT 4*12	螺絲 4*12	2	
		93893-04012-18	0	SCREW WASHER 4*12	螺絲 4*12	1	
		94050-06060	0	NUT FLANGE 6MM	螺帽 6MM	1	
		96001-06022-06	0	BOLT FLANGE 6*22	螺絲 6*22	2	

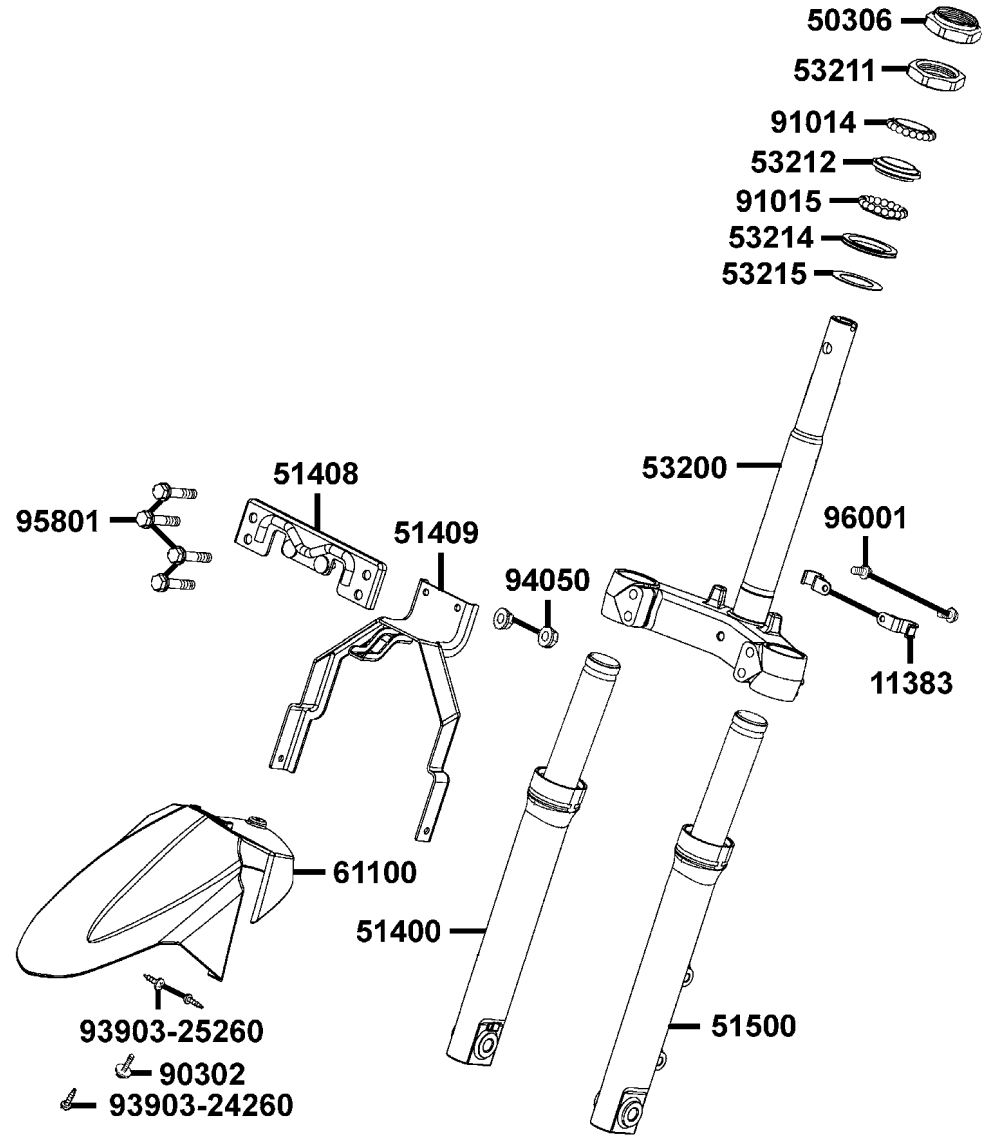
F 5 Front Cover Floor Panel



販賣記號 Sales mark	項目 Ref no	零件號碼 Part no	版數 Ver	英文名稱 Description	中文名稱 Chinese	需要用量 Regd no	參考價 Ref Price
		33730-KKD6-M00	1	REFLEX REFLECTOR COMP R SIDE	右反光鏡片	1	
		33735-KKD6-M00	1	REFLEX REFLECTOR COMP L SIDE	左反光鏡片	1	
**		64301-LCD3-E00	1	COVER FRONT	前護蓋	1	
**		64303-LCD3-E00	2	FR TOP	前頂蓋	1	
**		64305-LCD3-E00	2	SKIRT R SIDE	右邊條	1	
**		64306-LCD3-E00	2	SKIRT L SIDE	左邊條	1	
		6430A-LCD3-E00	2	COVER ASSY FR GRILL	前窗蓋組	1	
**		64310-LCD3-E00	2	FLOOR PANEL	腳踏板	1	
**		64313-LCD3-E00	2	GRILL FR COVER INNER	前蓋內網	1	
		64316-LCD3-E00	1	PLUG RR FLOOR	腳踏板後塞蓋	4	
		64317-LCD3-E00	1	SEAL INNER BOX LID	內箱蓋泡綿	2	
		64330-LCD3-E00	2	PLATE FR INNER	前內隔板	1	
**		64400-LCD3-M30	2	COWL UNDER	下罩	1	
		77303-KGC4-E00	2	HOOK SEAT LOCK	座墊鉤	1	
**		81131-LCD3-E00	2	LEG SHIELD UP	內箱幹殼上蓋	1	
**		81132-LCD3-E00	1	LID INNER BOX	內箱蓋	1	
		81133-KNBN-901	0	STOPPER LUGGAGE	內箱襯蓋	1	
		81134-KFA6-900	0	HOOK LUGGAGE	安全帽掛鉤	1	
		81135-KGBG-900	2	STAY LUGGAGE HOOK	掛鉤座	1	
**		81141-LCD3-E00	1	LEG SHIELD LOW	內箱幹殼下蓋	1	

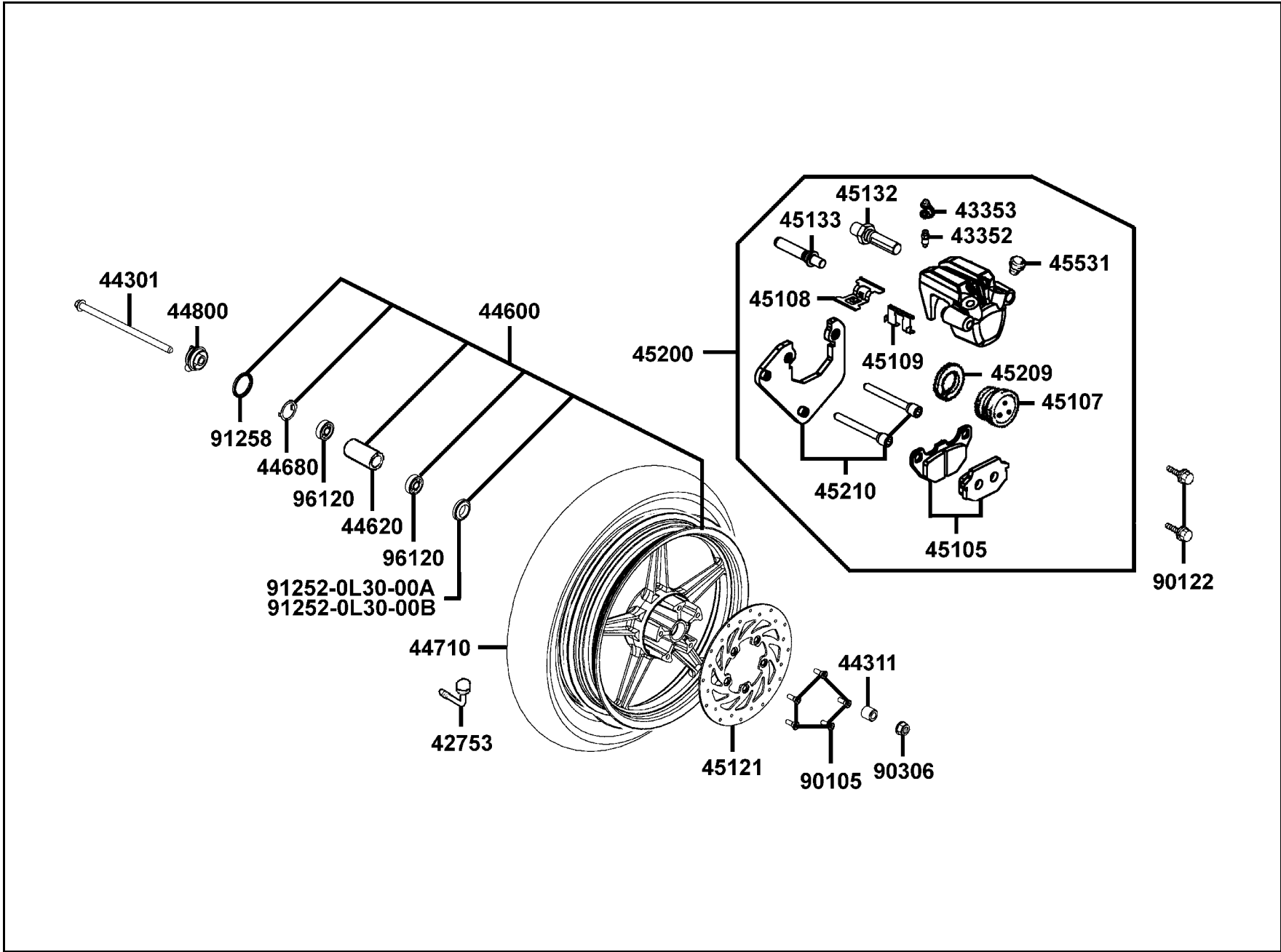
販賣記號 Sales mark	項目 Ref no	零件號碼 Part no	版數 Ver	英文名稱 Description	中文名稱 Chinese	需要用量 Regd no	參考價 Ref Price
		81142-KFA6-900	0	STAY LID INNER BOX	導線鉤支柱	2	
**		81142-KUDU-900	1	LID LEG SHIELD	內箱蓋	1	
		81143-LCD3-E00	2	LID CATCH INNER BOX	內箱蓋鉤	1	
		81144-LCD3-E00	2	SPRING HOOK BAR	內箱掛鉤彈簧	1	
		81145-LCD3-E00	4	SPRING INNER BOX LID	內箱蓋彈簧	2	
		81146-LCD3-E00	1	SEAL LID INNER BOX	內箱蓋油封	1	
		81147-LCD3-E00	1	SPONGE INNER BOX LID	內箱蓋海綿	2	
		81148-LCD3-E00	1	HOLDER LID CATCH	內箱蓋鉤支架	1	
		81149-LCD3-E00	1	PLUG INNER BOX	內箱塞蓋	1	
**		86102-LCD3-E00	1	EMB K-LOGO 38MM	K 標誌 38MM	1	
		90110-GLW0-001	0	SCREW SPECIAL 6*14	螺絲 6*14	2	
		90301-6D34-671	1	NUT FLANGE 6MM	螺帽 6MM	1	
		90302-SDA4-004	1	NUT SPRING 4MM	螺帽 4MM	8	
		93404-06012-06	0	BOLT WASH 6*12	螺絲 6*12	1	
		93404-06012-08	0	BOLT WASH 6*12	螺絲 6*12	1	
		93404-06020-06	1	BOLT WASH 6*20	螺絲 6*20	4	
		93903-25260	0	SCREW TAPPING 5*12	螺絲 5*12	2	
		93903-34360	0	SCREW TAPPING 4*12	螺絲 4*12	33	
		93903-GFY6-900	1	SCREW TAPPING 4*14	螺絲 4*14	8	
		94050-06080	0	NUT FLANGE 6MM	螺絲 6MM	2	

F 6 Stem Steering Front Cushion



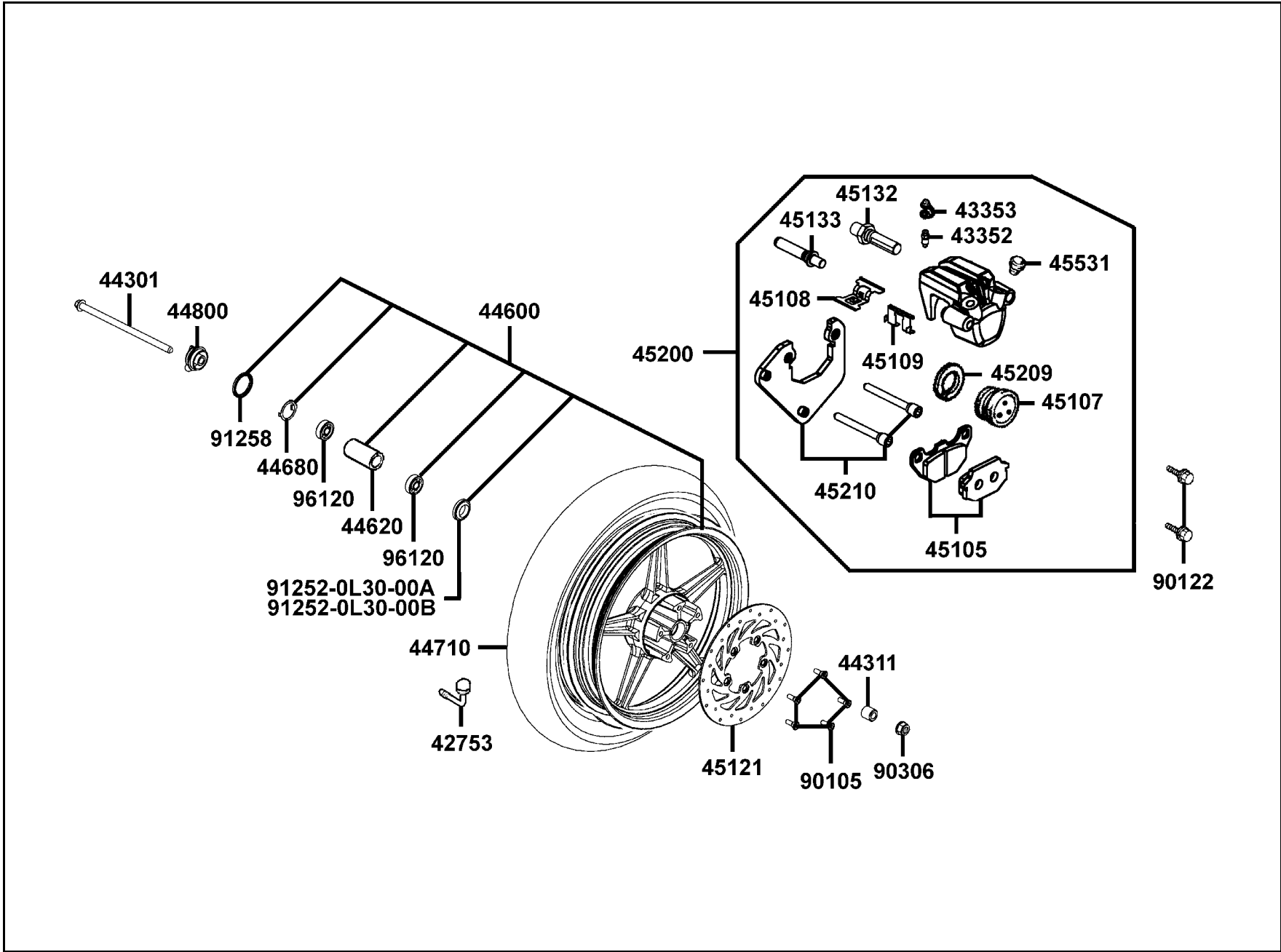
販賣記號 Sales mark	項目 Ref no	零件號碼 Part no	版數 Ver	英文名稱 Description	中文名稱 Chinese	需要用量 Regd no	參考價 Ref Price
		11383-KHE7-900	0	CLAMPER RR BRK HOSE	後煞車管夾	2	
		50306-1F96-001	0	NUT STRG STEM LOCK	主幹螺帽	1	
**		51400-LCD3-E00	5	FORK ASSY RH FR	右前避震器	1	
		51408-LCD3-E00	1	BRK FR FENDER STAY	前土除托架	1	
		51409-LCD3-E00	3	STAY FR FENDER	前土除支架	1	
**		51500-LCD3-E00	5	FORK ASSY LH FR	左前避震器	1	
		53200-LCD3-E00	5	STEM COMP STRG	轉向桿	1	
		53211-GFY6-940	1	RACE STRG TOP CONE	上錐體座圈	1	
		53212-2L50-011	1	RACE STRG BOT CONE	下錐體座圈	1	
		53214-2L50-001	0	DUST SEAL STRG(HEAD)	墊片	1	
		53215-2L50-001	0	WASH STRG HDL DUST-SEAL	轉向桿華司	1	
**		61100-LCD3-E00	2	FENDER FR	前土除	1	
		90302-GFY6-901	0	BOLT WASH 5*12	螺絲 5*12	1	
		91014-LLJ3-E00	1	CASE STEERING TOPP	鋼珠座	1	
		91015-LLJ3-E00	1	CASE STEERING BOT	鋼珠座	1	
		93903-24260	0	SCREW TAPPING 4*10	螺絲 4*10	1	
		93903-25260	0	SCREW TAPPING 5*12	螺絲 5*12	2	
		94050-06060	0	NUT FLANGE 6MM	螺帽 6MM	2	
		95801-08040-06	0	BOLT FLANGE 8*40	螺絲 8*40	4	
		96001-06012-08	0	BOLT FLANGE 6*12	螺絲 6*12	2	

F 7 Front Wheel



販賣記號 Sales mark	項目 Ref no	零件號碼 Part no	版數 Ver	英文名稱 Description	中文名稱 Chinese	需要用量 Regd no	參考價 Ref Price
		42753-KNBN-90B	1	VALVE RIM (TR 412)	打氣嘴	1	
		43352-5H68-004	3	SCREW BLEEDER	加油嘴	1	
		43353-4A61-77A	0	CAP BLEEDER	加油嘴蓋	1	
		44301-KXCX-900	4	AXLE FR WHEEL	前輪軸	1	
		44311-KHB4-900	0	COLLAR FR WHEEL SIDE	前輪邊套筒	1	
**		44600-LCD3-305	0	WHEEL SET FR	前輪圈	1	
		44620-KFLF-930	1	COLLAR FR DIST	前輪軸距套筒	1	
		44680-4L10-001	0	RETAINER GEAR BOX	速度齒輪箱承盤	1	
		44710-LCD3-E0A	2	TIRE ASSY FR	前輪胎	1	
		44800-KFA6-900	0	GEAR BOX ASSY SPDMT	速度齒輪箱組	1	
		45105-KFA6-305	0	PAD SET	摩擦板組	1	
		45107-KFA6-900	0	PISTON	卡鉗活塞	1	
		45108-KFA6-900	0	SPRING PAD	摩擦板彈簧	1	
		45109-KFA6-900	0	DUST SEAL	防塵油封	1	
		45121-LCD3-E00	2	DISK FR BRAKE	前煞車圓盤	1	
		45132-KFA6-900	0	BUSH BOOT PIN	卡鉗螺絲銷	1	
		45133-KFA6-900	0	BOOT B	襯套 B	1	
**		45200-LCD3-E00	4	CALIPER ASSY FR LH	前煞車卡鉗	1	
		45209-KFA6-900	0	SEAL PISTON	活塞油封	1	
		45210-LCD3-305	0	BRACKET L ASSY	左煞車卡鉗托架	1	

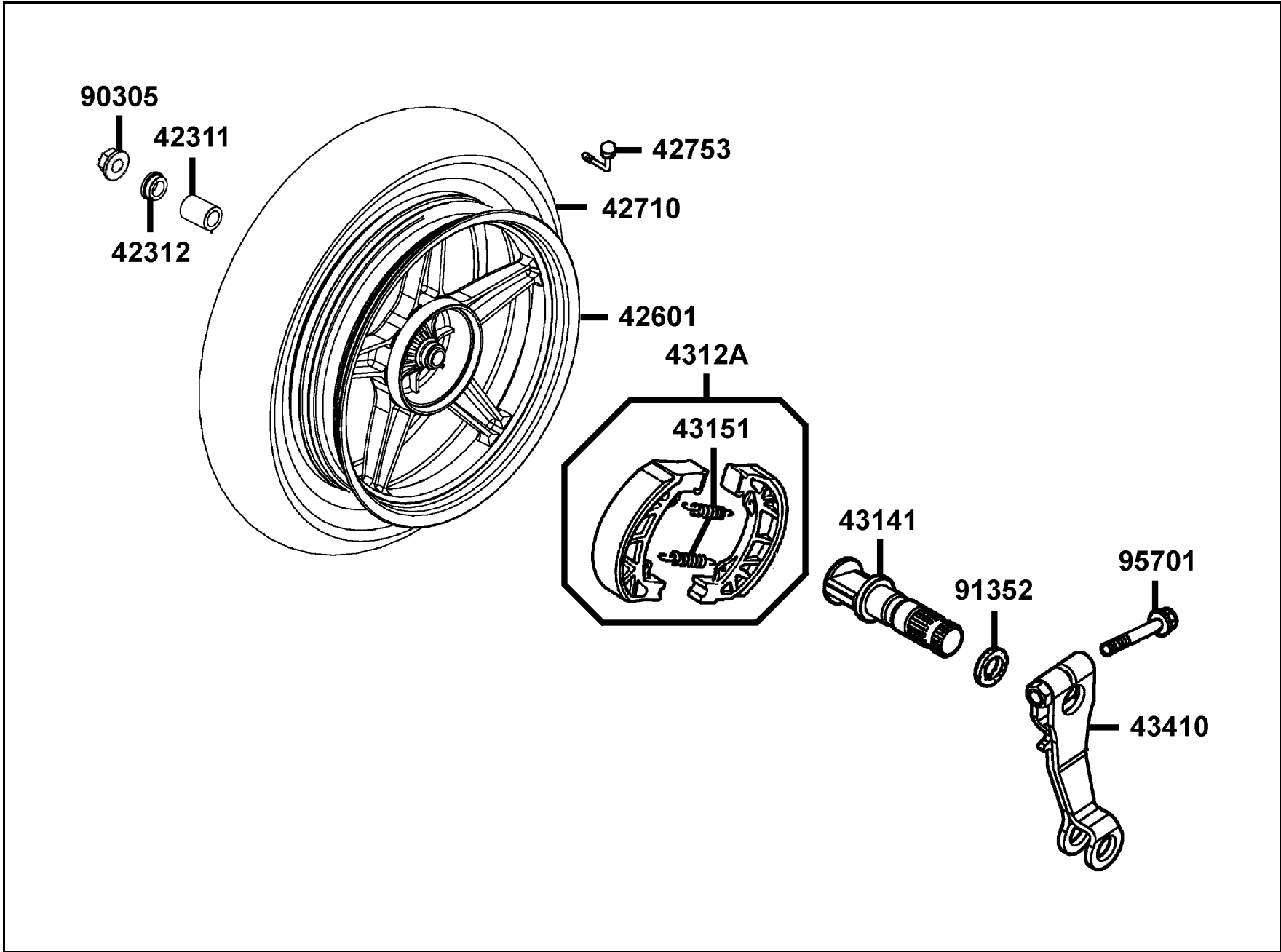
F 7 Front Wheel



販賣記號 Sales mark	項目 Ref no	零件號碼 Part no	版數 Ver	英文名稱 Description	中文名稱 Chinese	需要用量 Regd no	參考價 Ref Price
		45531-GAR1-951	0	PLUG	塞蓋	1	
		90105-KCR3-001	1	BOLT FR DISK 8*24	前煞車圓盤螺絲 8*24	5	
		90122-KEBE-900	2	BOLT FLANGE 8*32	螺絲 8*32	2	
		90306-KLF0-901	0	NUT FLANGE 12MM	螺帽 12MM	1	
		91252-0L30-00A	0	OIL SEAL WHEEL 23*37*7	油封 23*37*7	1	
		91252-0L30-00B	0	OIL SEAL WHEEL 23*37*7	油封 23*37*7	1	
		91258-4L10-00B	1	SEAL DUST 40*50*5	防塵封 40*50*5	1	
		96120-63010-10	0	BEARING BALL RADIAL 6301	軸承 6301	2	

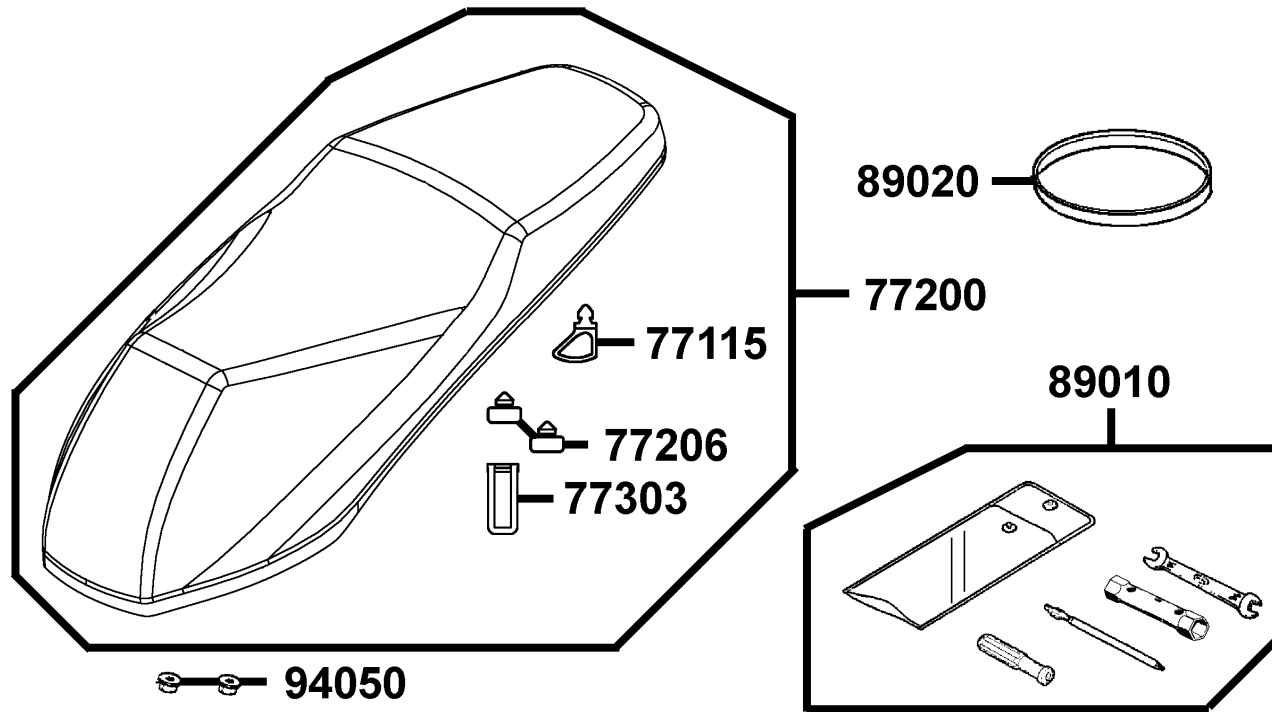
F 7

F 8 Rear Wheel



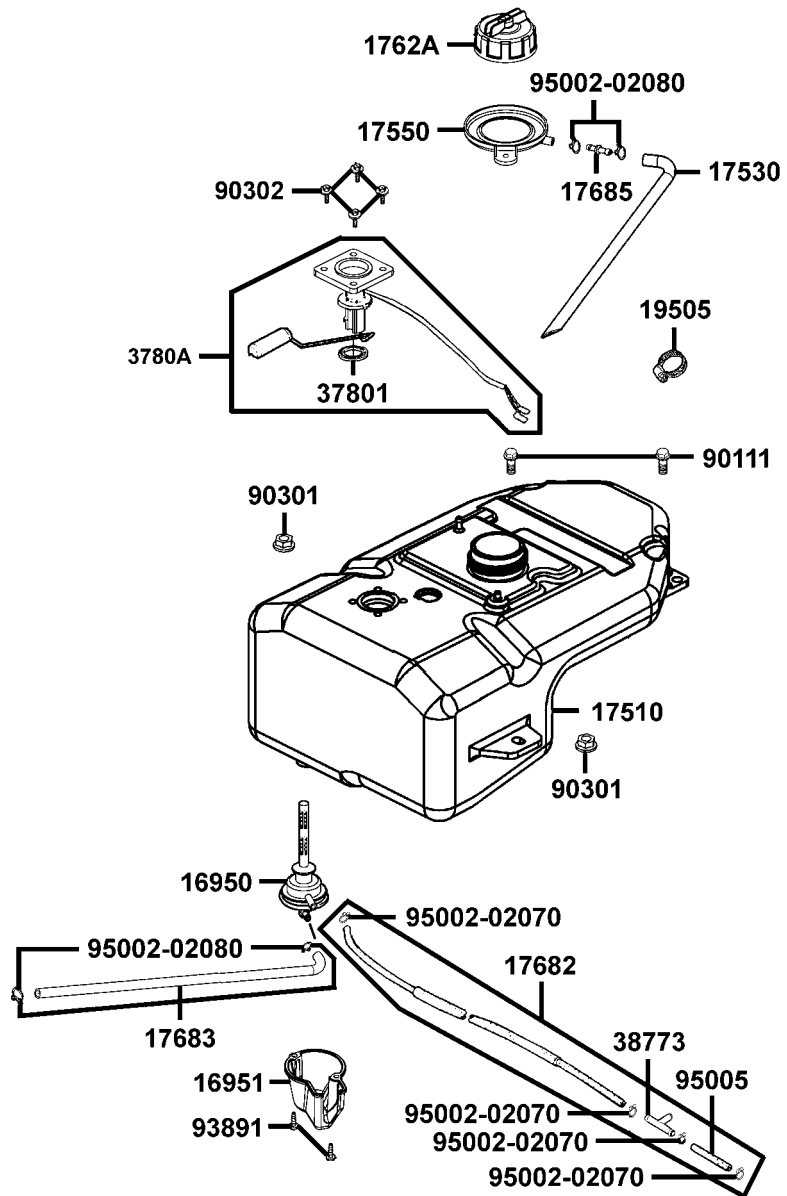
販賣記號 Sales mark	項目 Ref no	零件號碼 Part no	版數 Ver	英 文 名 稱 Description	中 文 名 稱 Chinese	需要用量 Regd no	參考價 Ref Price
		42311-KHB4-900	2	COLLAR RR AXLE A	後輪軸套筒 A	1	
		42312-KHB4-900	0	COLLAR RR AXLE SIDE	後輪軸邊套筒	1	
**		42601-LCD3-E00	2	WHEEL COMP RR CAST	後輪圈組	1	
		42710-LCD3-E0A	2	TIRE ASSY RR	後輪胎	1	
		42753-KNBN-90B	1	VALVE RIM (TR 412)	打氣嘴	1	
		4312A-KUDU-920	1	SHOE ASSY RR BRAKE	後煞車鞋組	1	
		43141-LCD3-E00	2	CAM RR BRK	後煞車凸輪	1	
		43151-KGM7-961	1	SPRING BRAKE SHOE REAR	後煞車鞋彈簧	2	
		43410-LCD3-E00	2	ARM RR BRAKE	後煞車臂	1	
		90305-KFW6-91A	0	NUT U FLANGE 16MM	螺帽 16MM	1	
		91352-KHG8-83B	0	O-RING 11.3*1.3	O環 11.3*1.3	1	
		95701-06032-08	0	BOLT FLANGE 6*32	螺絲 6*32	1	

F 9 **Seat**



販賣記號 Sales mark	項目 Ref no	零件號碼 Part no	版數 Ver	英文名稱 Description	中文名稱 Chinese	需要用量 Regd no	參考價 Ref Price
		77115-LBA2-E00	3	RUBBER SEAL	橡皮油封	1	
		77206-KGBG-900	0	RUBBER SEAT CUSHION	橡皮	2	
**		77200-LCD3-E00	2	SEAT ASSY	座墊	1	
		77303-LCD3-E00	1	HOOK SEAT LOCK	座墊鉤	2	
		89010-KGBG-900	0	TOOL SET	手工具組	1	
		89020-KKC4-900	1	BAND TOOL SET	束帶	1	
		94050-06080	0	NUT FLANGE 6MM	螺帽 6MM	2	

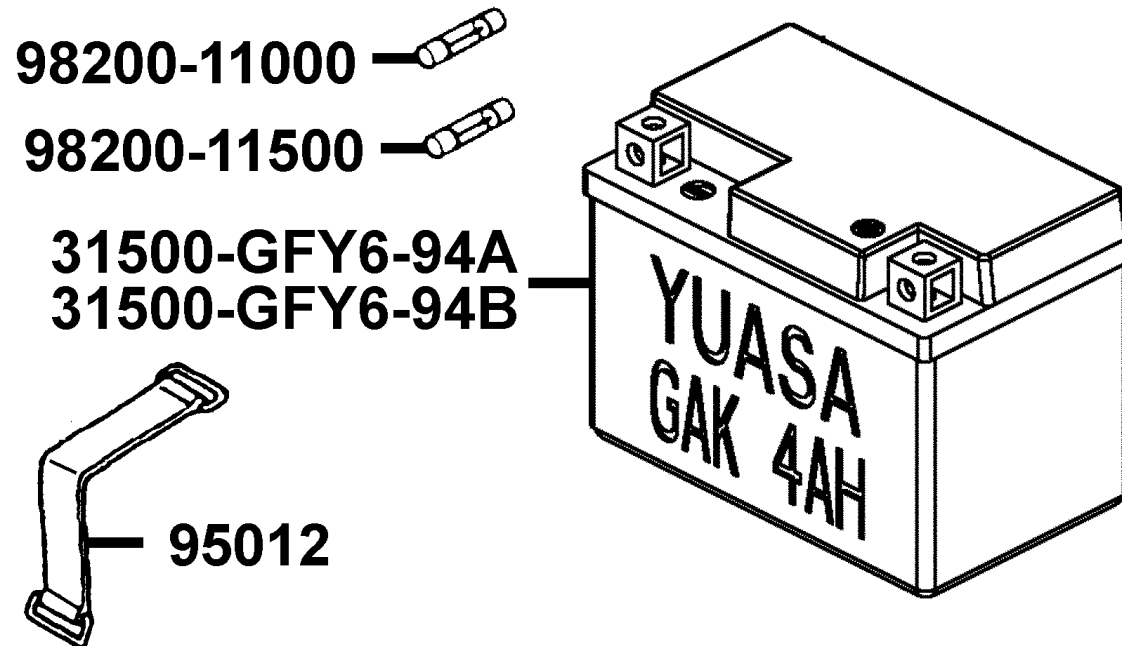
F 10 Fuel Tank



F10

販賣記號 Sales mark	項目 Ref no	零件號碼 Part no	版數 Ver	英文名稱 Description	中文名稱 Chinese	需要用量 Regd no	參考價 Ref Price
		16950-KHB4-900	3	AUTO COCK ASSY FUEL	自動油杯組	1	
		16951-LCD3-E00	2	COVER FUEL AUTO COCK	油杯護蓋	1	
		17510-LCD3-M30	0	TANK COMP FUEL	油箱	1	
		17530-LCD3-E00	1	TUBE ASSY FUEL DRAIN	油管	1	
		17550-KFA6-900	1	TRAY FUEL CAP	油箱蓋托盤	1	
		1762A-KHB4-900	1	CAP ASSY FUEL FILLER	油箱蓋	1	
		17682-LCD3-E00	2	TUBE ASSY VACUUM	真空管組	1	
		17683-LCD3-E00	2	TUBE ASSY FUEL	油管組	1	
		17685-KZCZ-900	0	JOINT TUBE	油管接頭	1	
		19505-LBC6-900	0	CLAMP A WATER HOSE	水管夾	1	
		37801-LLJ3-E00	1	PACKING BASE	汽油量指示器墊圈	1	
		3780A-LCD3-E00	1	FUEL UNIT ASSY	燃料量指示器組	1	
		38773-PKB9-001	0	JOINT 3 WAY 3.5	三向管接頭	1	
		90111-1G47-001	0	BOLT FLANGE 6*14	螺絲 6*14	2	
		90301-6D34-671	0	NUT FLANGE 6MM	螺帽 6MM	2	
		90302-GFY6-901	0	BOLT WASH 5*12	螺絲 5*12	4	
		93891-05012-06	0	SCREW WASHER 5*12	螺絲 5*12	2	
		95002-02070	0	CLIP B7 TUBE	管夾	4	
		95002-02080	0	CLIP B8 TUBE	管夾	4	
		95005-35065-10	0	TUBE 3.5*6.5	通氣管	1	

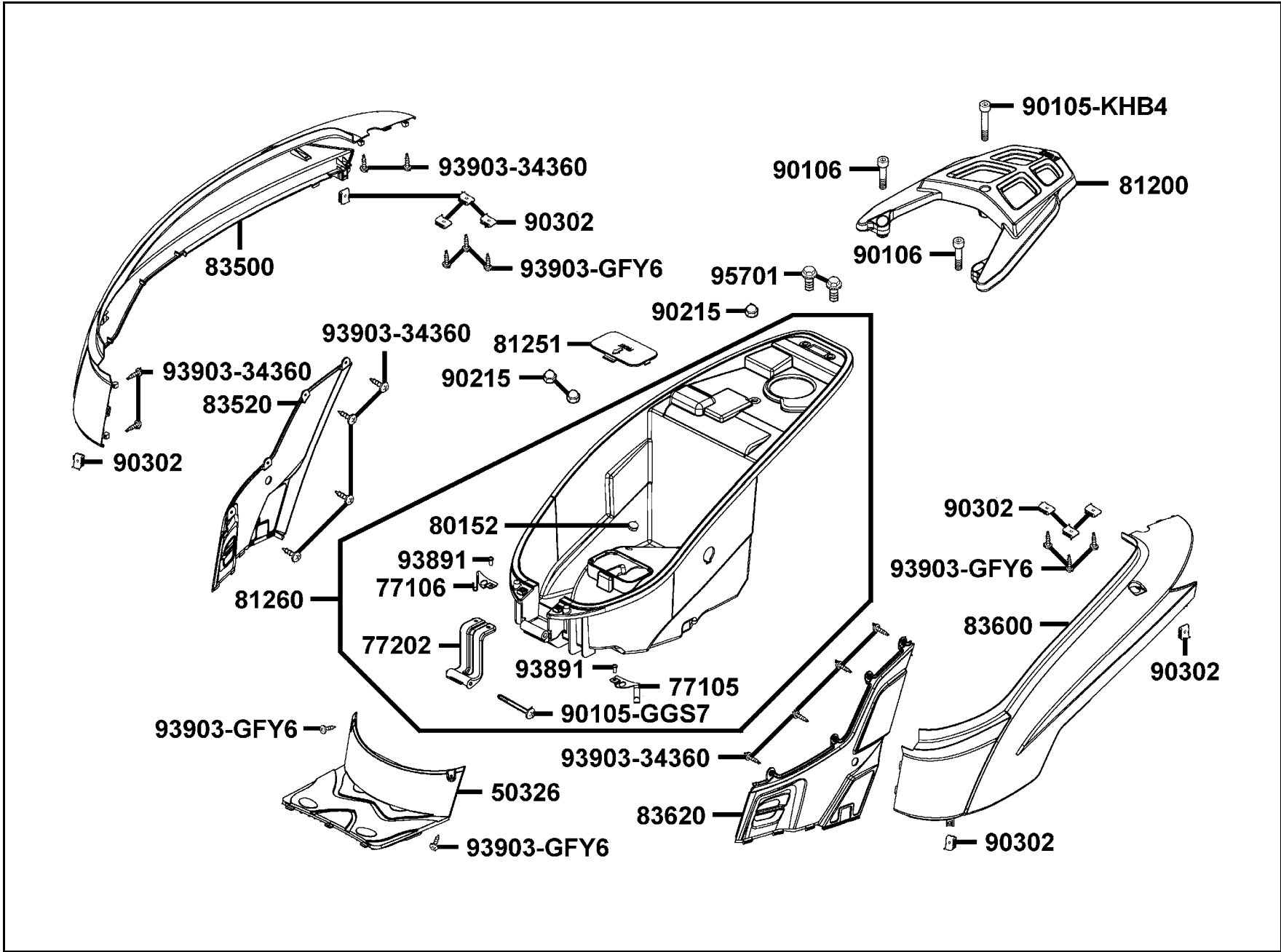
F 11 Battery



F11

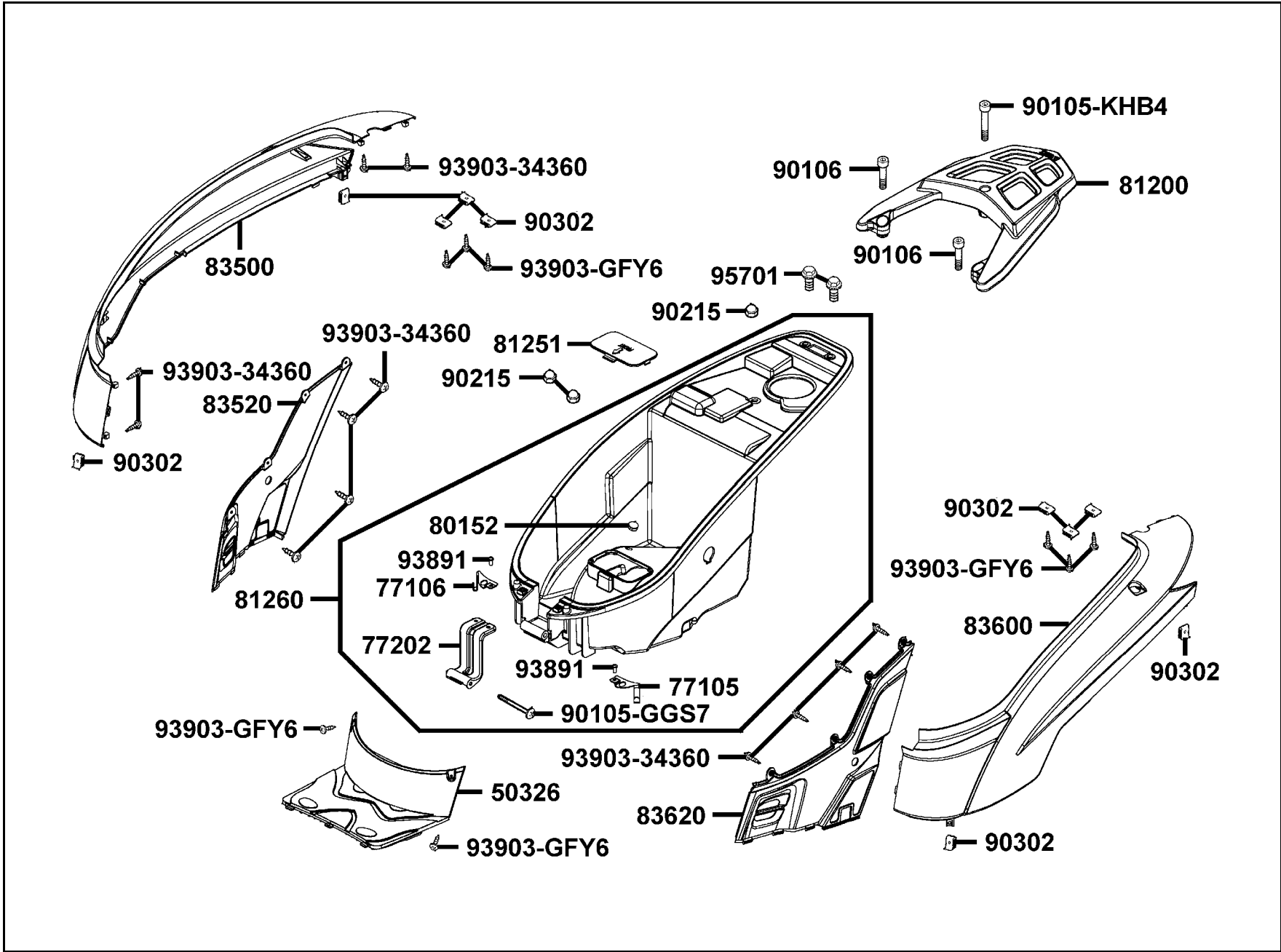
販賣記號 Sales mark	項目 Ref no	零件號碼 Part no	版數 Ver	英文名稱 Description	中文名稱 Chinese	需要用量 Regd no	參考價 Ref Price
		31500-GFY6-94A	4	BATTERY YTX7A-BS	電瓶	1	
		31500-GFY6-94B	5	BATTERY GTX7A-BS	電瓶	1	
		95012-KED9-900	1	BAND BATTERY	電瓶束環	1	
		98200-11000	0	FUSE A10	保險絲 10A	1	
		98200-11500	0	FUSE A15	保險絲 15A	1	

F 12 Body Cover Luggage Box



販賣記號 Sales mark	項目 Ref no	零件號碼 Part no	版數 Ver	英文名稱 Description	中文名稱 Chinese	需要用量 Regd no	參考價 Ref Price
		50326-LCD3-E00	2	COVER BATTERY	電池蓋	1	
		77105-LCD3-E00	2	HOOK R HELMET	安全帽右掛鉤	1	
		77106-LCD3-E00	2	HOOK L HELMET	安全帽左掛鉤	1	
		77202-KHB4-900	0	HINGE SEAT	座墊掛鉤	1	
**		80152-GAE1-951	0	GROM COVER CENTER	中心蓋	1	
**		81200-LCD3-E00	1	CARRY RR	後握桿	1	
		81251-LAB4-900	3	LID CAEB MAINT	化油器維護蓋	1	
		81260-LCD3-M30	0	BOX ASSY LUGGAGE	行李箱	1	
**		83500-LCD3-E00	1	COVER R BODY	車體右邊蓋	1	
**		83520-LCD3-E00	1	COVER R SIDE	車體右邊蓋小蓋	1	
**		83600-LCD3-E00	1	COVER L BODY	車體左邊蓋	1	
**		83620-LCD3-E00	1	COVER L SIDE	車體左邊蓋小蓋	1	
		90105-GGS7-001	0	PIN HINGE	插銷	1	
		90105-KHB4-900	0	BOLT WASH M8*60	螺絲 M8*60	1	
		90106-KUDU-900	1	BOLT WASH 8*26	螺絲 8MM	2	
		90215-KKC4-900	1	NUT CAP 6MM	圓螺帽 6MM	3	
		90302-SDA4-004	1	NUT SPRING 4MM	螺帽 4MM	10	
		93891-05012-06	0	SCREW WASHER 5*12	螺絲 5*12	2	
		93903-34360	0	SCREW TAPPING 4*12	螺釘 4*12	12	
		93903-GFY6-900	1	SCREW TAPPING 4*14	螺釘 4*14	8	

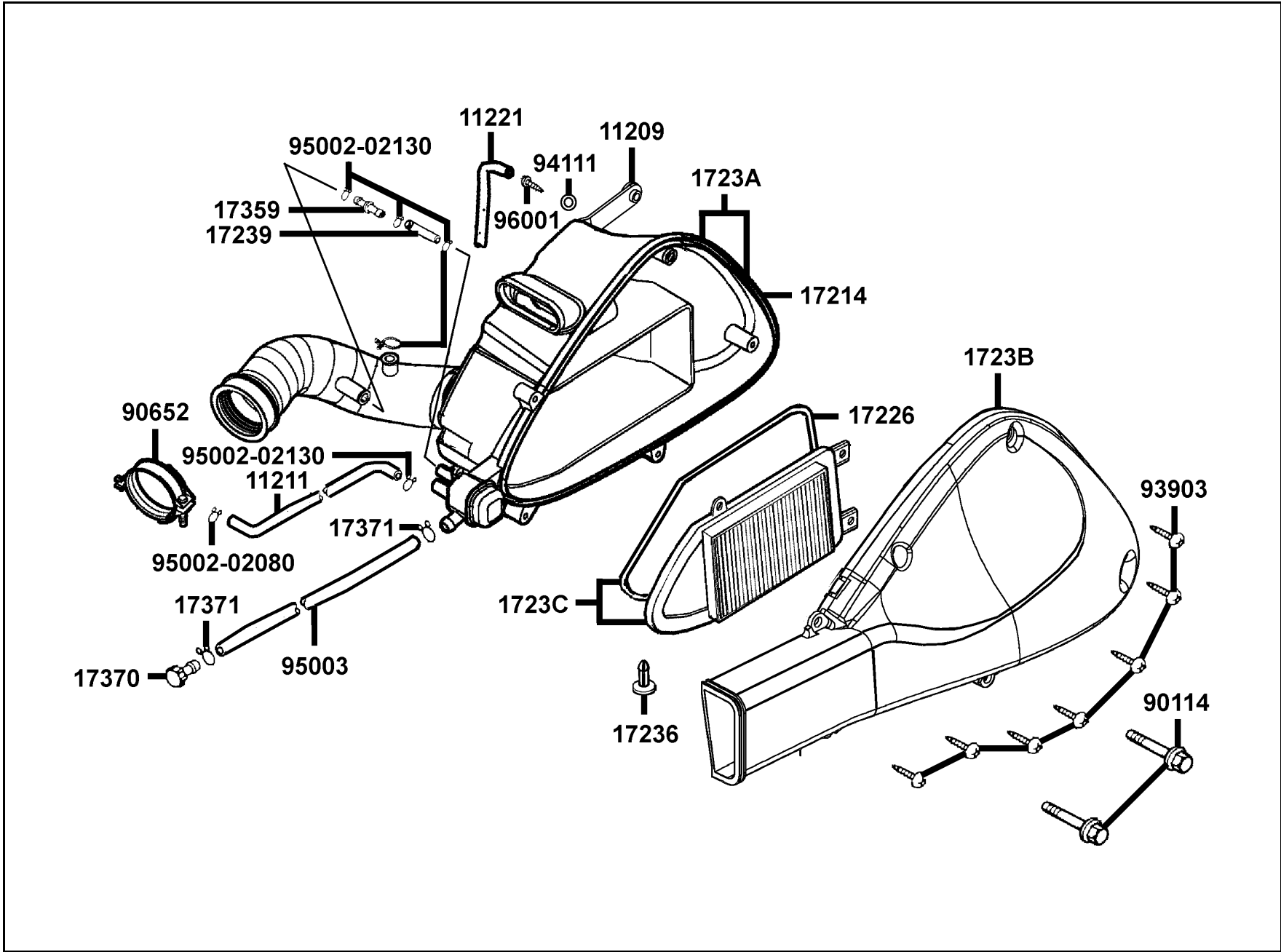
F 12 Body Cover Luggage Box



販賣記號 Sales mark	項目 Ref no	零件號碼 Part no	版數 Ver	英文名稱 Description	中文名稱 Chinese	需要用量 Regd no	參考價 Ref Price
		95701-06012-08	0	BOLT FLANGE 6*12	螺絲 6*12	2	

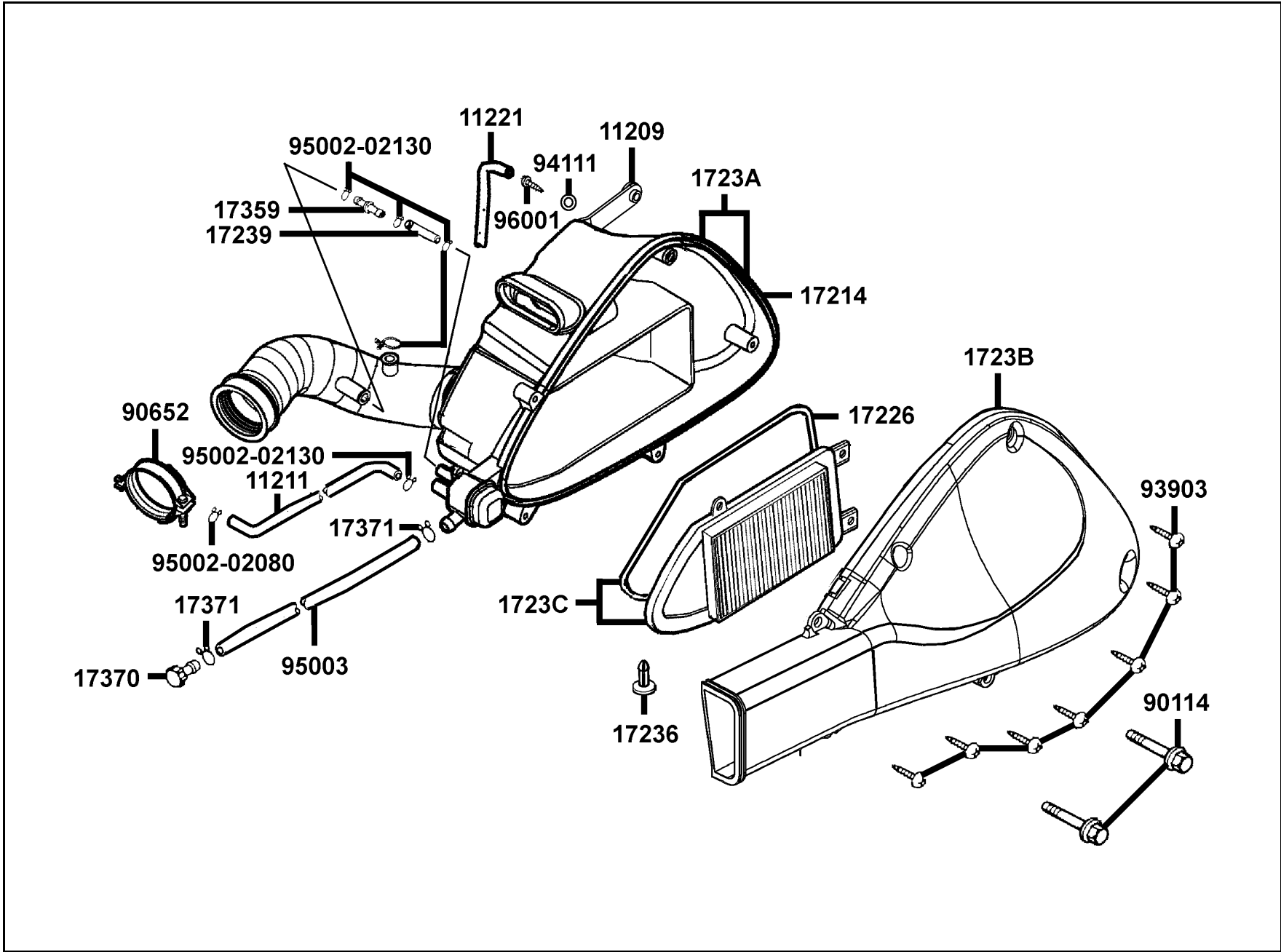
F12

F 13 Air Cleaner



販賣記號 Sales mark	項目 Ref no	零件號碼 Part no	版數 Ver	英 文 名 稱 Description	中 文 名 稱 Chinese	需要用量 Regd no	參考價 Ref Price
		11209-LCD3-E00	2	STAY B RR FENDER	後土除支架 B	1	
		11211-KHB4-900	0	TUBE BREATHER	通氣管	1	
		11221-KHB4-900	1	TUBE BREATHER MISSION	通氣管	1	
		17214-KHB4-900	0	SEAL AIR/C COVER	空氣濾清器蓋油封	1	
		17226-KHB4-900	0	ELEMENT SEAL	空氣濾清器油封	1	
		17236-KFBB-910	1	PLATE	隔板	1	
		17239-KHB4-900	0	TUBE AIR/C BLOW BY	空氣濾清器負壓管	1	
		1723A-LCD3-E00	1	CASE ASSY AIR/C	空氣濾清器箱組	1	
		1723B-LCD3-E00	3	COVER ASSY AIR/C	空氣濾清器蓋	1	
		1723C-KHB4-900	0	ELEMENT ASSY AIR/C	空氣濾清器海綿組	1	
		17359-4K19-671	0	JOINT BREATHER TUBE	通氣管接頭	1	
		17370-4K19-701	0	PLUG BREATHER TUBE	溢油管管塞	1	
		17371-1D74-671	0	CLIP BREATHER TUBE	通氣管夾	2	
		90114-GDM4-011	1	BOLT FLANGE SH 6*28	螺絲 6*28	2	
		90652-GFY6-901	1	BAND 49 AIR/C CONNECTING TUBE	連接管固定帶	1	
		93903-25460	0	SCREW TAPPING 5*20	螺釘 5*20	7	
		94111-06800	0	WASHER SPRING 6MM	華司 6MM	1	
		95002-02080	0	CLIP B8 TUBE	管夾	1	
		95002-02130	0	CLIP B12.5 TUBE	管夾	5	
		95003-23029-60	0	V TUBE 8*12*290	通氣管 8*12*290	1	

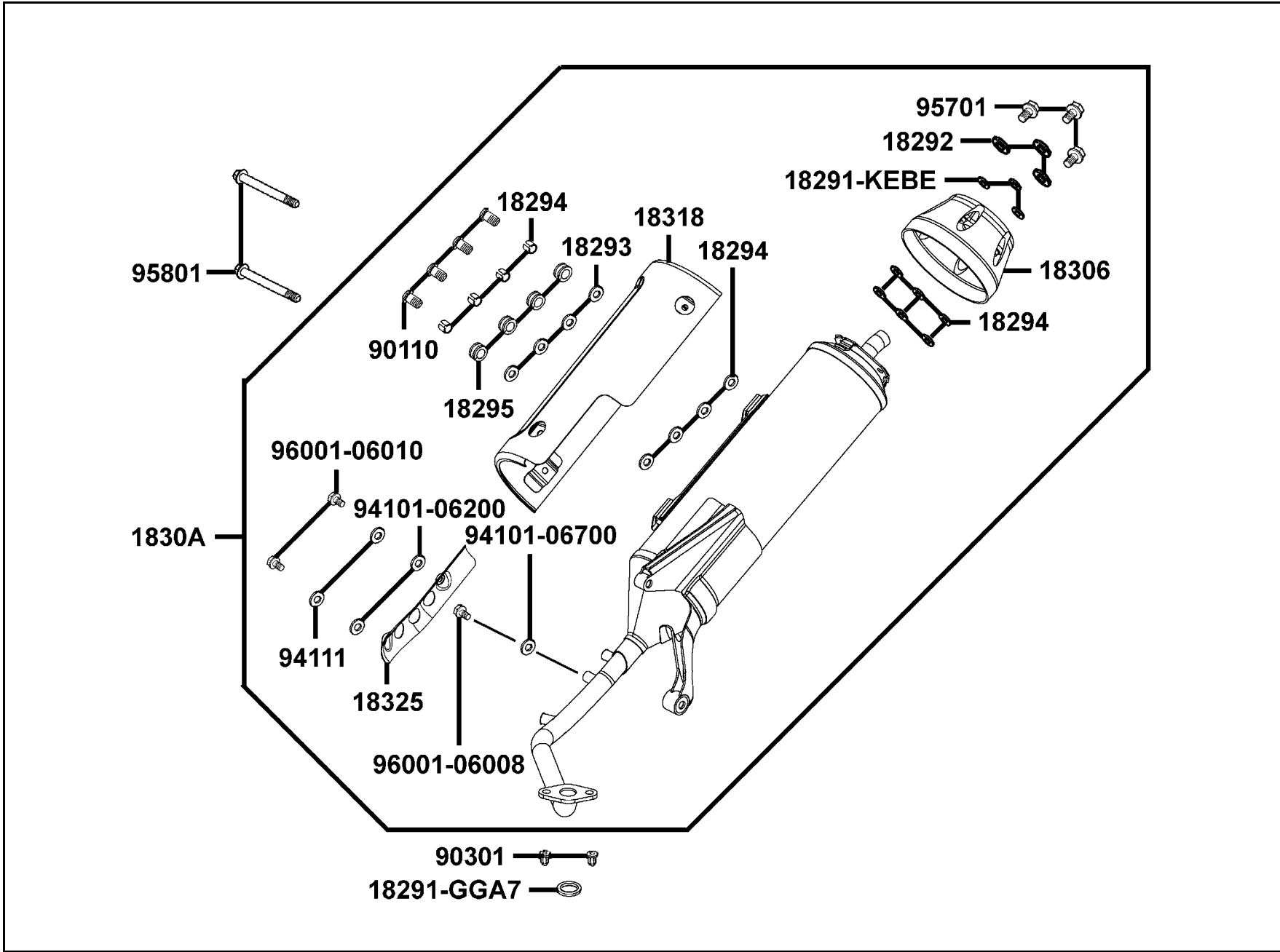
F 13 Air Cleaner



販賣記號 Sales mark	項目 Ref no	零件號碼 Part no	版數 Ver	英文名稱 Description	中文名稱 Chinese	需要用量 Regd no	參考價 Ref Price
		96001-GFY6-900	1	BOLT SPECIAL 5*10	螺絲 5*10	1	

F13

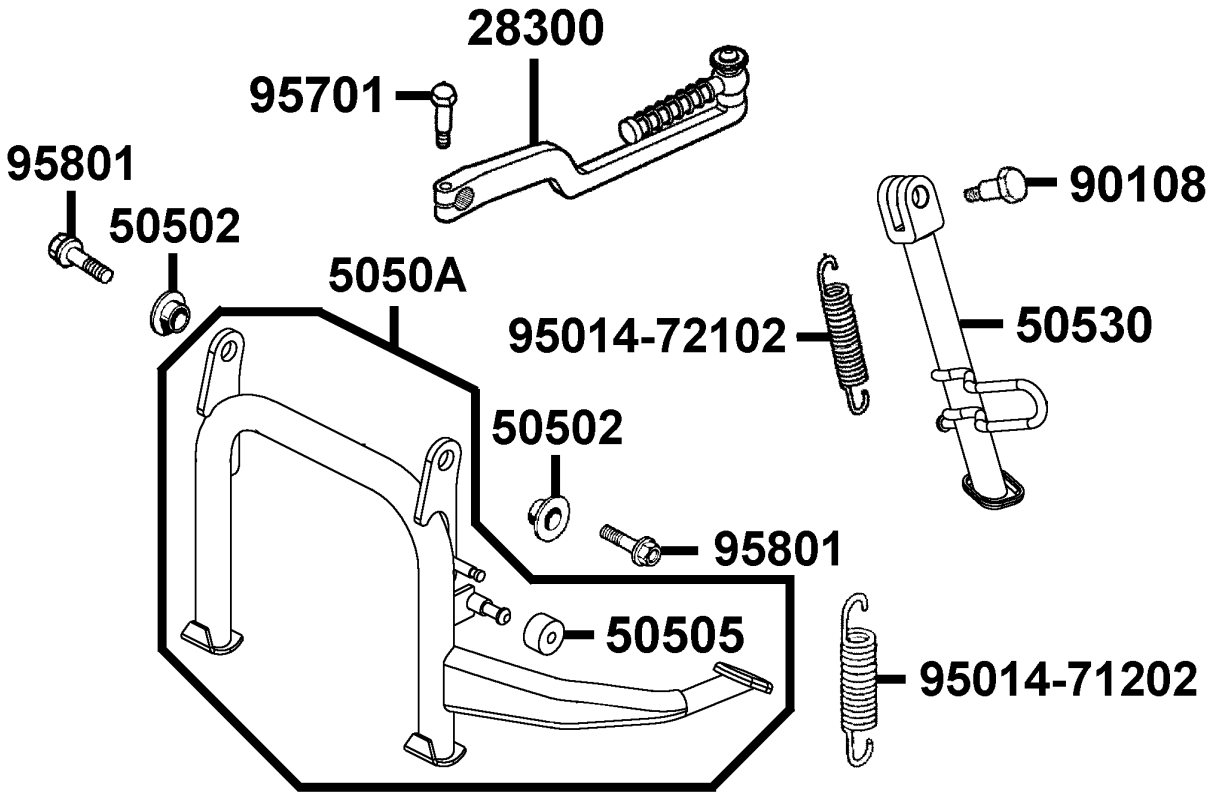
F 14 Exhaust Muffler



販賣記號 Sales mark	項目 Ref no	零件號碼 Part no	版數 Ver	英文名稱 Description	中文名稱 Chinese	需要用量 Regd no	參考價 Ref Price
		18291-GGA7-001	0	GASKET EXH PIPE	排氣管墊圈	1	
		18291-KEBE-900	0	COLLAR	套筒	3	
		18292-KEBE-900	0	PACKING PROTECTOR	防熱墊片	3	
		18293-KECE-900	0	RUBBER PACKING PROTECTOR	橡皮	4	
		18294-KEBE-900	0	PACKING PROTECTOR	防熱墊片	14	
		18295-KECE-900	0	COLLAR 6MM	套筒	4	
		18306-LAC7-900	2	TAIL CAP MUFFLER	排氣管後護蓋	1	
		1830A-LCD3-M30	1	MUFFLER ASSY EXH	排氣管組	1	
		18318-LCD3-M30	1	PROTECTOR MUFFLER	排氣管護蓋	1	
		18325-LCD3-E00	2	PROTECTOR EXH PIPE	保護蓋	1	
		90110-LCD4-E00	0	SCREW SPECIAL 6*16	螺絲 6*16	4	
		90301-GFY6-901	1	NUT (HEX) CAP 8MM	圓螺帽 8MM	2	
		94101-06200	0	WASHER PLAIN 6MM	華司 6MM	2	
		94101-06700	0	WASHER PLAIN 6MM	華司 6MM	1	
		94111-06800	0	WASHER SPG 6MM	華司 6MM	2	
		95701-06025-06	2	BOLT WASHER 6*25	螺絲 6*25	3	
		95801-08050-06	1	BOLT FLANGE 8*50	螺絲 8*50	2	
		96001-06008-07	0	BOLT FLANGE SH 6*8	螺絲 6*8	1	
		96001-06010-02	0	BOLT FLANGE SH 6*12	螺絲 6*12	2	

F 15

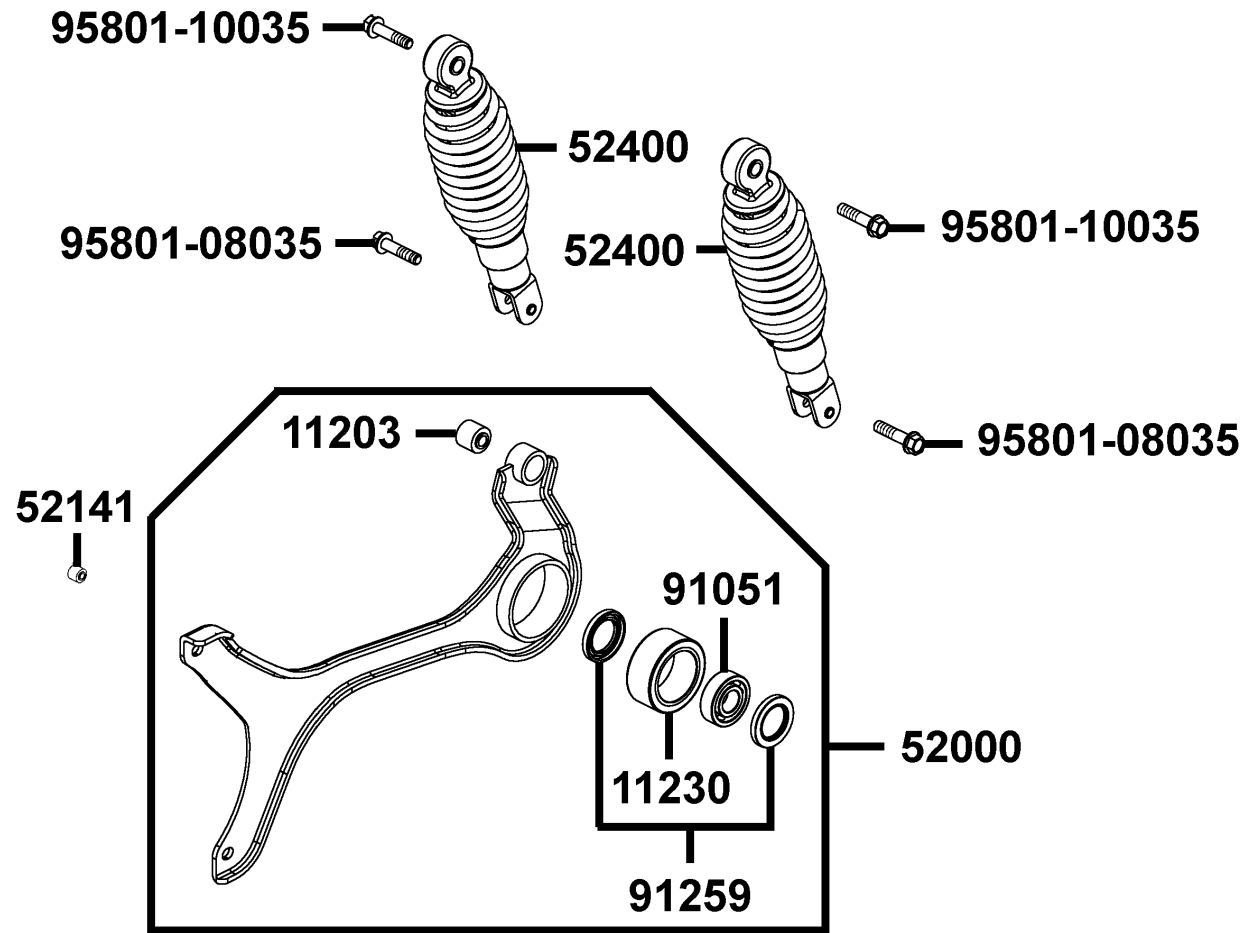
Stand●Kick Starter Arm



F15

販賣記號 Sales mark	項目 Ref no	零件號碼 Part no	版數 Ver	英文名稱 Description	中文名稱 Chinese	需要用量 Regd no	參考價 Ref Price
		28300-KKC2-E00	0	ARM ASSY KICK STARTER	起動踏桿組	1	
		50502-GFY6-901	0	COLLAR MAIN STAND	主腳架套環	2	
		50505-LAD9-900	1	STOPPER RUBBER	主腳架橡皮	1	
		5050A-LCD3-E00	6	STAND ASSY MAIN	主腳架	1	
		50530-LCD3-BA0	0	BAR SIDE STAND	側腳架	1	
		95014-71202	0	SPRING B MAIN STAND	主腳架彈簧	1	
		95014-72102	0	SPRING A SIDE STAND	側腳架彈簧	1	
		90108-KUDU-900	1	SCREW SIDE STAND PIVOT	側腳架螺絲	1	
		95701-06022-06	1	BOLT FLANGE 6*22	螺絲 6*22	1	
		95801-10025-08	0	BOLT FLANGE 10*25	螺絲 10*25	2	

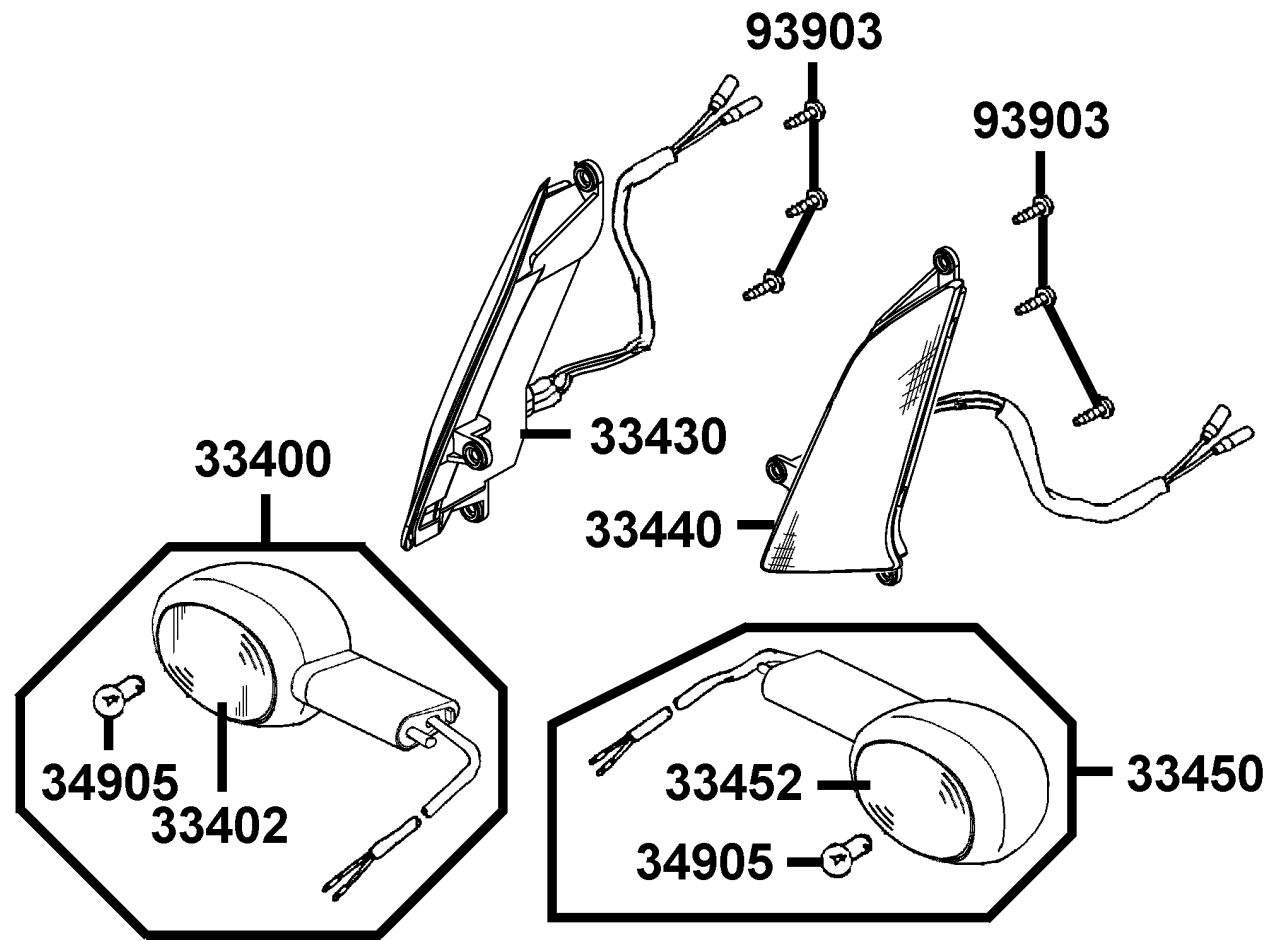
F 16 Rear Cushion



F16

販賣記號 Sales mark	項目 Ref no	零件號碼 Part no	版數 Ver	英文名稱 Description	中文名稱 Chinese	需要用量 Regd no	參考價 Ref Price
		11203-GGC7-301	2	UNDER RUBBER BUSH RR CUSHION	後緩衝下襯套	1	
		11230-KFBF-900	0	RUBBER BUSH RR FORK	後叉套筒	1	
		52000-LCD3-E00	3	FORK ASSY RR	後叉組	1	
		52141-LCD3-E00	2	COLLAR GUIDE RR FORK	後叉套筒	1	
**		52400-LCD3-E00	3	CUSHION ASSY RR	後避震器	2	
		91051-KFBF-901	1	BEARING BALL RADIAL 6203LLU	軸承 6203	1	
		91259-KFBF-900	0	SEAL OIL	油封	2	
		95801-08035-08	0	BOLT FLANGE 8*35	螺絲 8*35	2	
		95801-10035-08	0	BOLT FLANGE 10*35	螺絲 10*35	2	

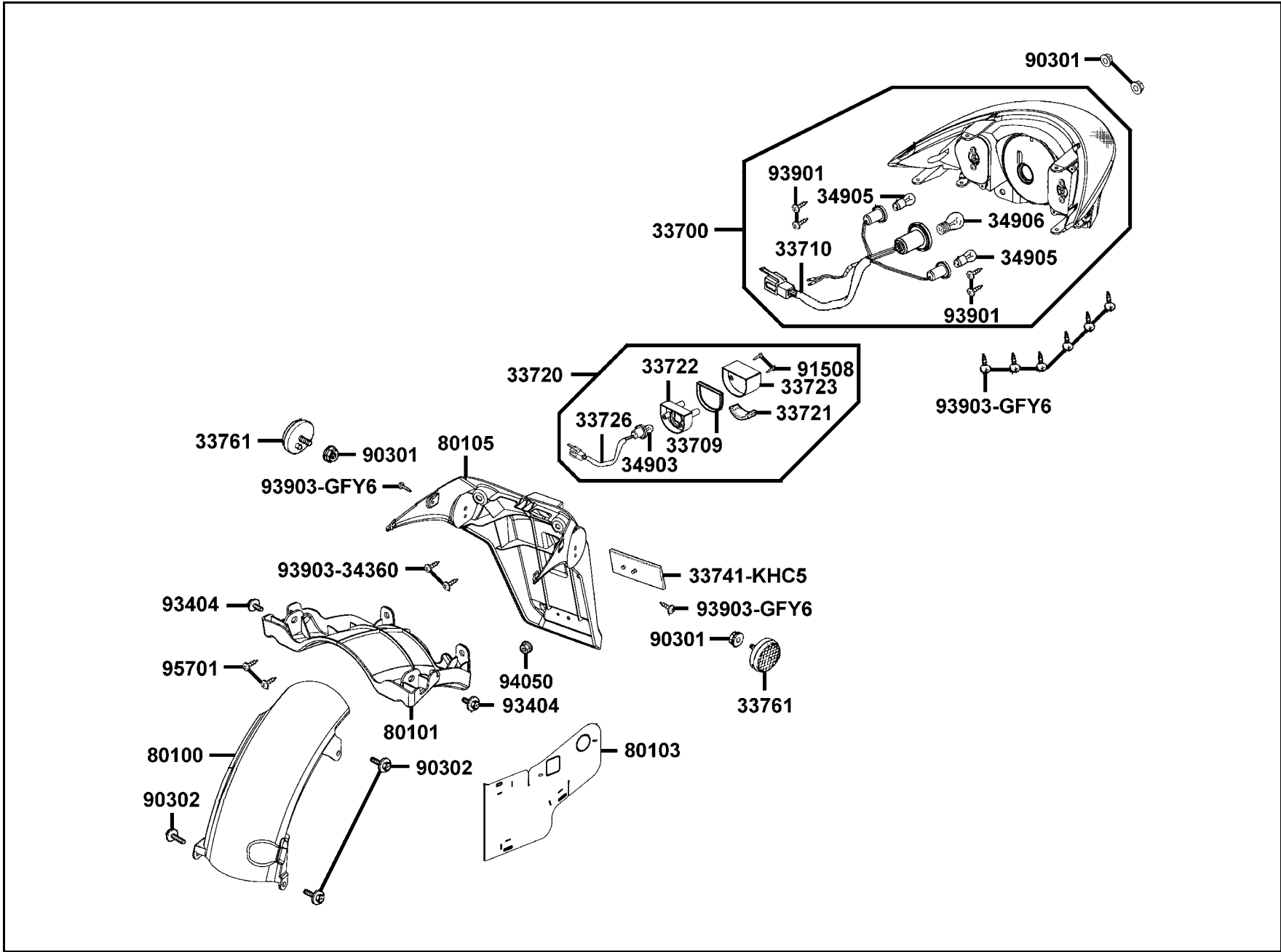
F 17 Winker



F17

販賣記號 Sales mark	項目 Ref no	零件號碼 Part no	版數 Ver	英文名稱 Description	中文名稱 Chinese	需要用量 Regd no	參考價 Ref Price
		33400-KHB5-M00	1	WINKER ASSY R FR	右前方向燈組	1	
		33402-KHB5-M00	0	LENS R FR WINKER	右前方向燈殼	1	
		33430-LCD3-M30	0	WINKER ASSY R FR (NO BULB)	右前方向燈組	1	
		33440-LCD3-M30	0	WINKER ASSY L FR (NO BULB)	左前方向燈組	1	
		33450-KHB5-M00	1	WINKER ASSY L FR	左前方向燈組	1	
		33452-KHB5-M00	0	LENS L FR WINKER	左前方向燈殼	1	
		34905-KHB5-900	0	BULB WINKER	方向燈燈泡	2	
		93903-34360	0	SCREW TAPPING 4*12	螺釘 4*12	6	

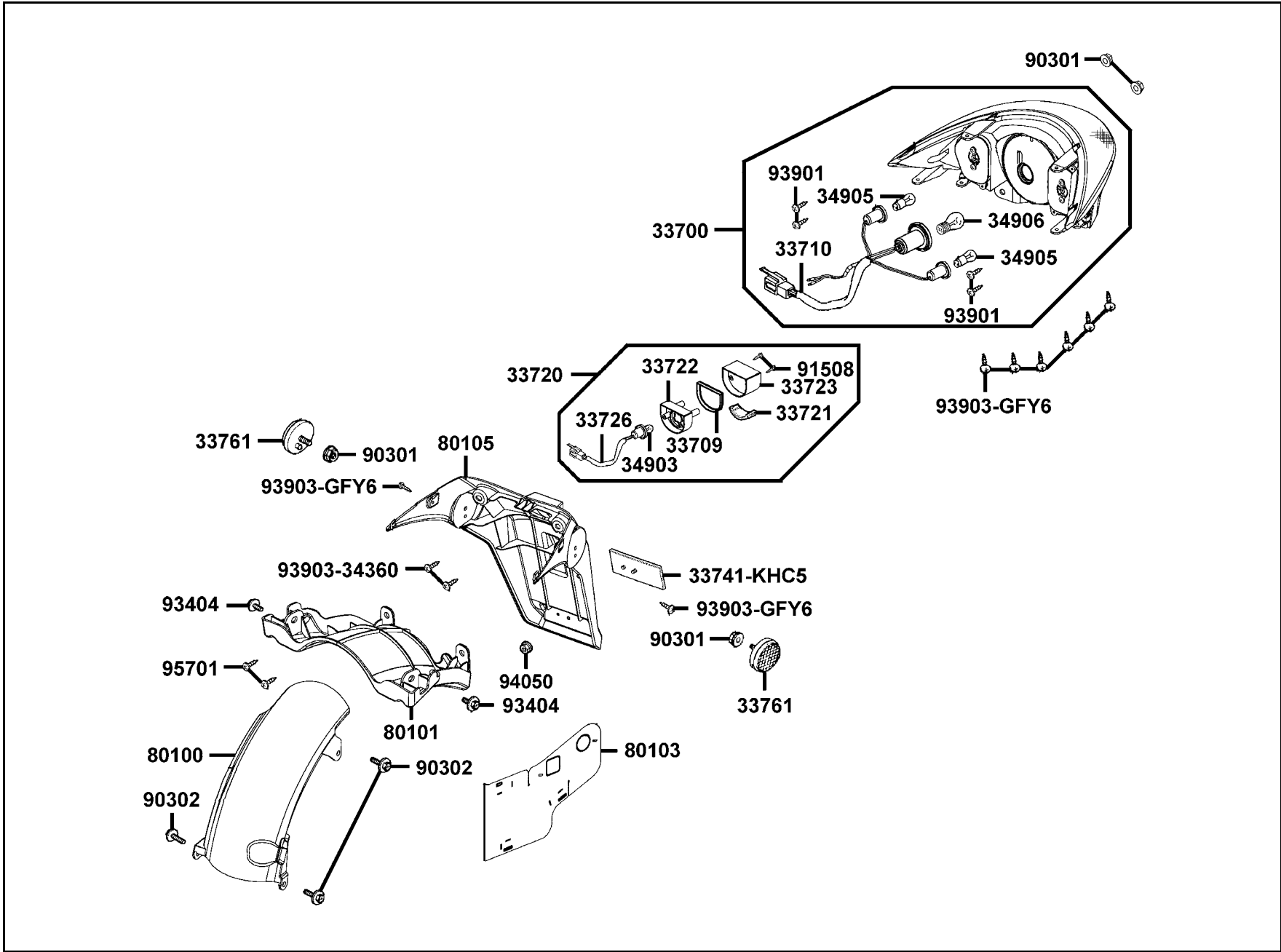
F 18 Tail Light Rear Fender



F18

販賣記號 Sales mark	項目 Ref no	零件號碼 Part no	版數 Ver	英文名稱 Description	中文名稱 Chinese	需要用量 Regd no	參考價 Ref Price
		33700-LCD1-M30	0	LIGHT ASSY TAIL	後燈組	1	
		33709-KBAB-003	0	PACKING LICENSE	牌照燈墊圈	1	
		33710-LCD1-E00	1	SOCKET COMP	配線	1	
		33720-KHB5-M00	1	LIGHT ASSY LICENSE	牌照燈組	1	
		33721-KHB5-M00	0	LENS LICENSE	牌照燈殼	1	
		33722-KHB4-E00	0	BASE LICENSE	牌照燈座	1	
		33723-KHB5-M00	0	COVER LICENSE	牌照燈蓋	1	
		33726-KHB5-M00	0	SOCKET COMP	牌照燈配線	1	
		33741-KHC5-M00	0	REFLEX REFLECTOR	反光鏡片	1	
		33761-KHC5-M00	1	REFLEX REFLECTOR	反光鏡片	2	
		34903-KPCP-900	0	BULB POSITION	位置燈燈泡	1	
		34905-LCA5-E00	0	BULB WINKER 12C5W	燈泡	2	
		34906-KPCP-900	0	BULB TAIL & STOP 12V21W/5W	後燈燈泡	1	
		80100-LCD3-E00	2	FENDER RR TIRE	後輪擋泥板	1	
		80101-LCD3-E00	4	FENDER A REAR	後土除 A	1	
		80103-LCD3-E01	1	STAY B RR TIRE FENDER	後輪擋泥板 B	1	
		80105-LCD3-E00	3	FENDER REAR	後土除	1	
		90301-6D34-671	0	NUT FLANGE 6MM	螺帽 6MM	4	
		90302-GFY6-901	0	BOLT WASH 5*12	螺絲 5*12	3	
		91508-KGV7-67A	0	SCREW TAPPING 4*14	螺絲 4*14	2	

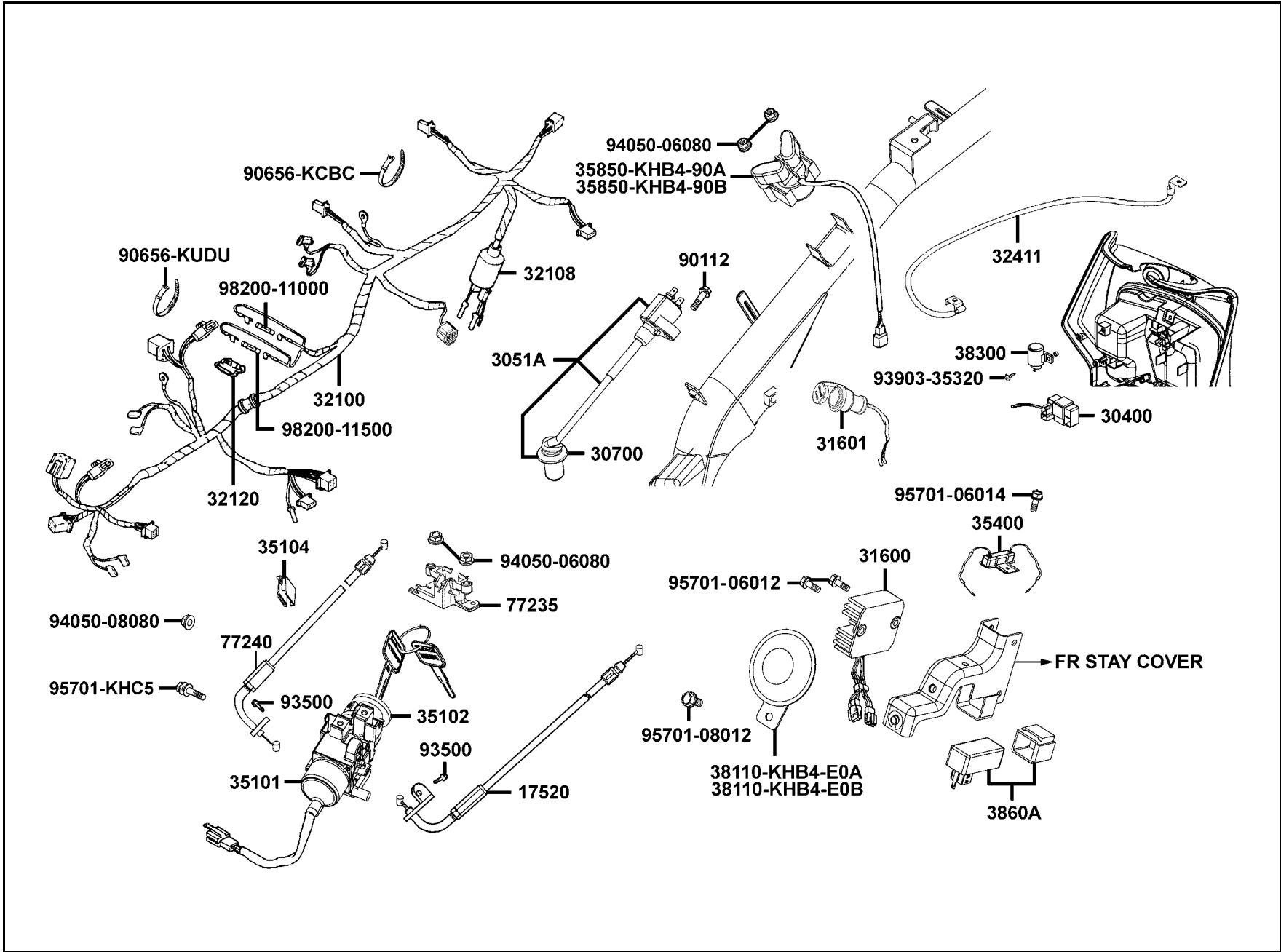
F 18 Tail Light Rear Fender



F18

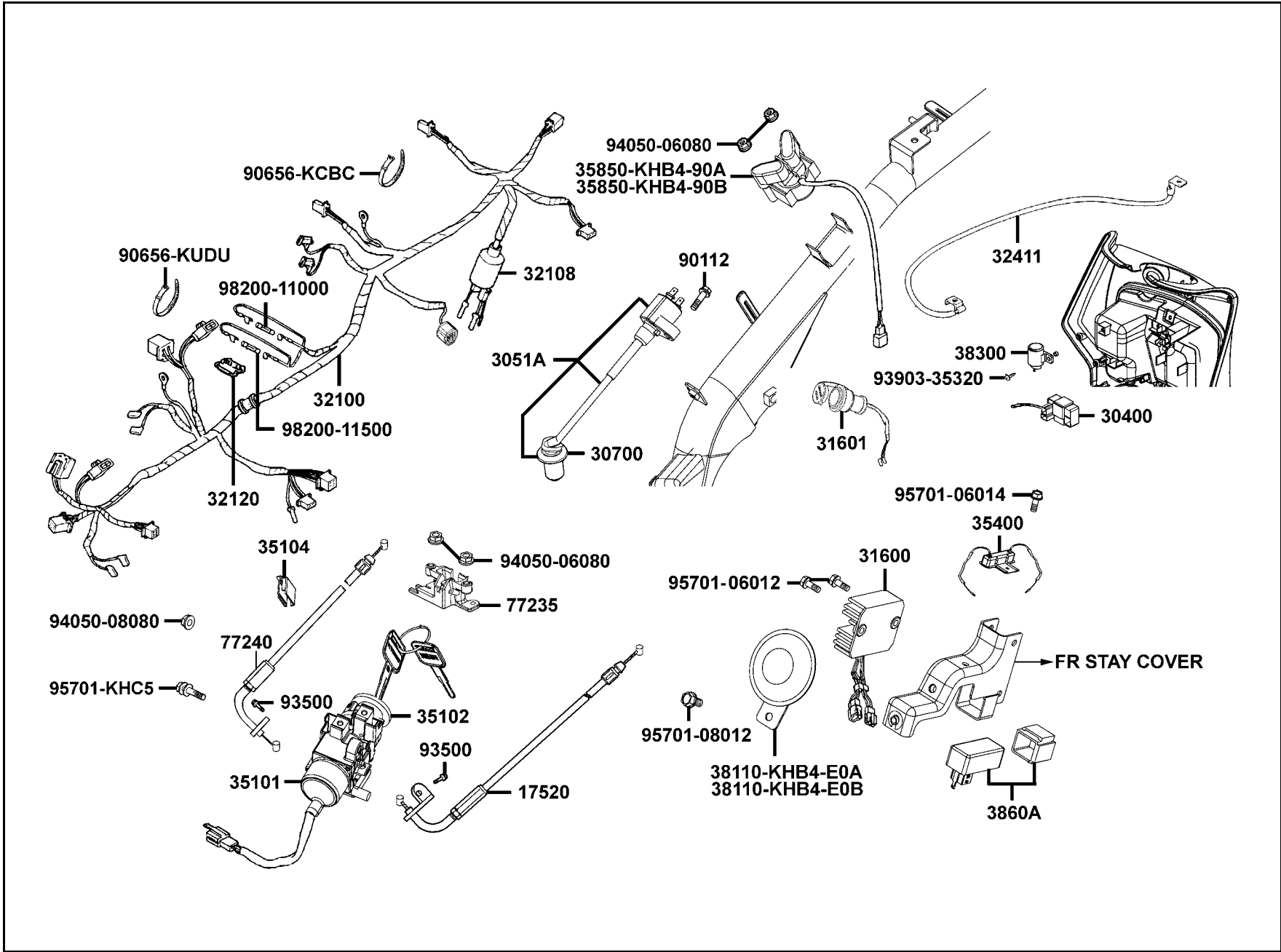
販賣記號 Sales mark	項目 Ref no	零件號碼 Part no	版數 Ver	英文名稱 Description	中文名稱 Chinese	需要用量 Regd no	參考價 Ref Price
		93404-06012-08	0	BOLT WASHER 6*12	螺絲 6*12	2	
		93901-32320	0	SCREW TAPPING 3*12	螺絲 3*12	4	
		93903-34360	0	SCREW TAPPING 4*12	螺絲 4*12	2	
		93903-GFY6-900	1	SCREW TAPPING 4*14	螺絲 4*14	8	
		94050-05080	0	NUT FLANGE 5MM	螺帽 5MM	1	
		95701-06012-08	0	BOLT FLANGE 6*12	螺絲 6*12	2	

F 19 Wire Harness



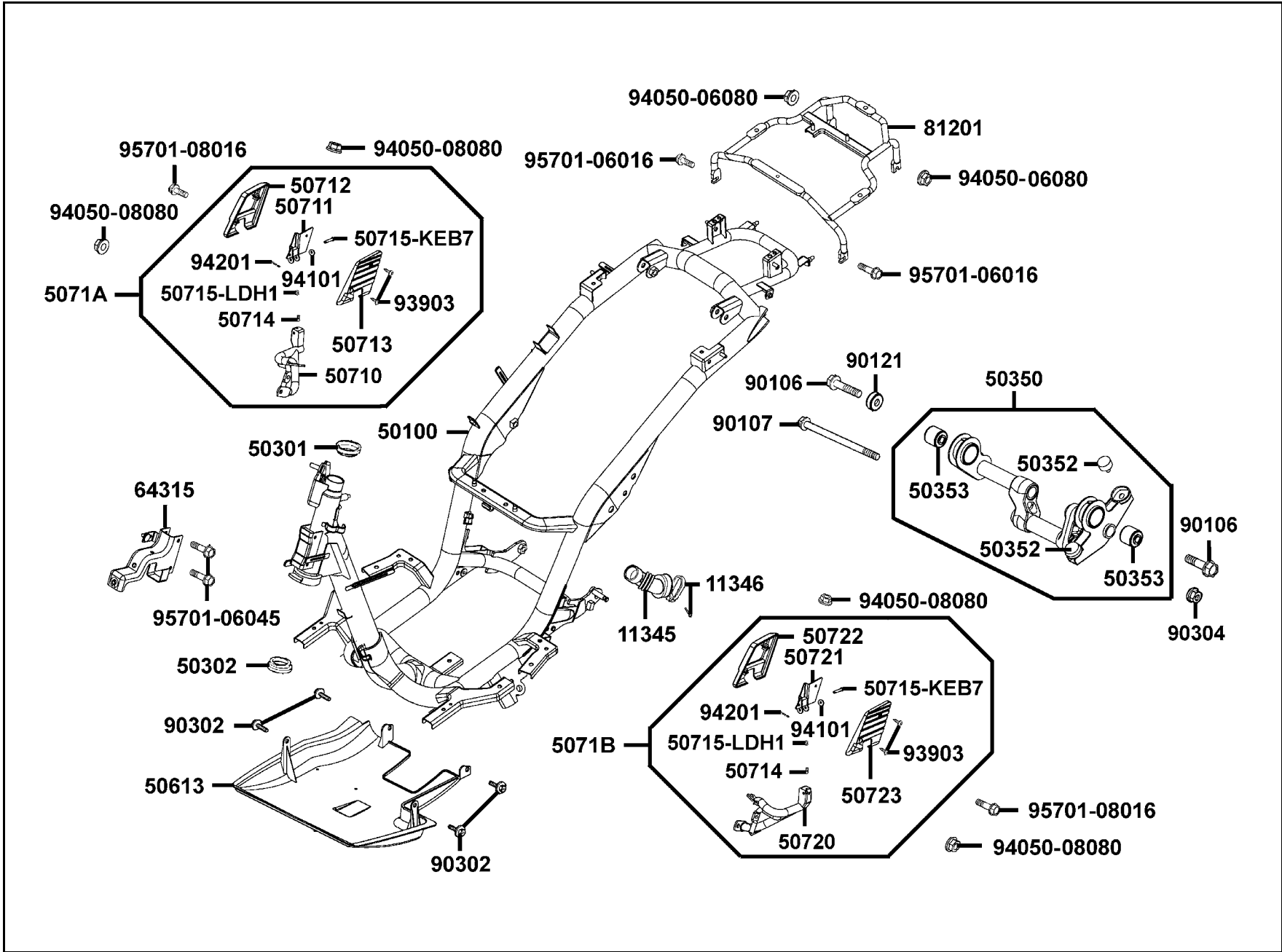
販賣記號 Sales mark	項目 Ref no	零件號碼 Part no	版數 Ver	英文名稱 Description	中文名稱 Chinese	需要用量 Regd no	參考價 Ref Price
		17520-LCD3-E00	0	CABLE LID LOCK	油箱蓋導線	1	
		30400-LCD4-E01	1	UNIT ASSY C.D.I	C.D.I組	1	
		3051A-KGBG-900	1	COIL ASSY IGN	點火線圈	1	
		30700-GFY6-901	1	CAP ASSY NOISE SUPPRESOR	火星塞蓋	1	
		31600-LCD3-E00	3	REG REC COMP	整流器	1	
		31601-LBA2-E00	2	SOCKET COMP DC 12V	手機充電座	1	
		32100-LCD3-M30	0	HARNESS WIRE	主配線	1	
		32108-GAR1-711	0	COVER HAENESS WIRE	配線蓋	1	
		32120-3C83-831	0	CASE FUSE	保險絲盒	1	
		32411-LCD3-E00	1	CABLE BATTERY	電瓶導線	1	
		35101-LCD3-325-M2	0	SW COMB & LOCK	主開關	1	
		35102-LCD3-E00	0	COLLAR MAIN SW	主開關指示器套筒	1	
		35104-LBC6-90A	0	PLATE COVER FUEL CAP CABLE	油箱蓋導線防水蓋	1	
		35400-KKA7-E00	1	RESISTOR COMP	電阻器組	1	
		35850-KHB4-90A	0	SET START MAG	起動開關組	1	
		35850-KHB4-90B	1	SET START MAG	起動開關組	1	
		38110-KHB4-E0A	0	HORN COMP	喇叭	1	
		38110-KHB4-E0B	0	HORN COMP	喇叭	1	
		38300-LCD3-M30	0	RELAY COMP WINKER	方向繼電器	1	
		3860A-LCD3-E02	1	CONTROL ASSY UNIT LIGHTING	前燈控制器組	1	

F 19 Wire Harness



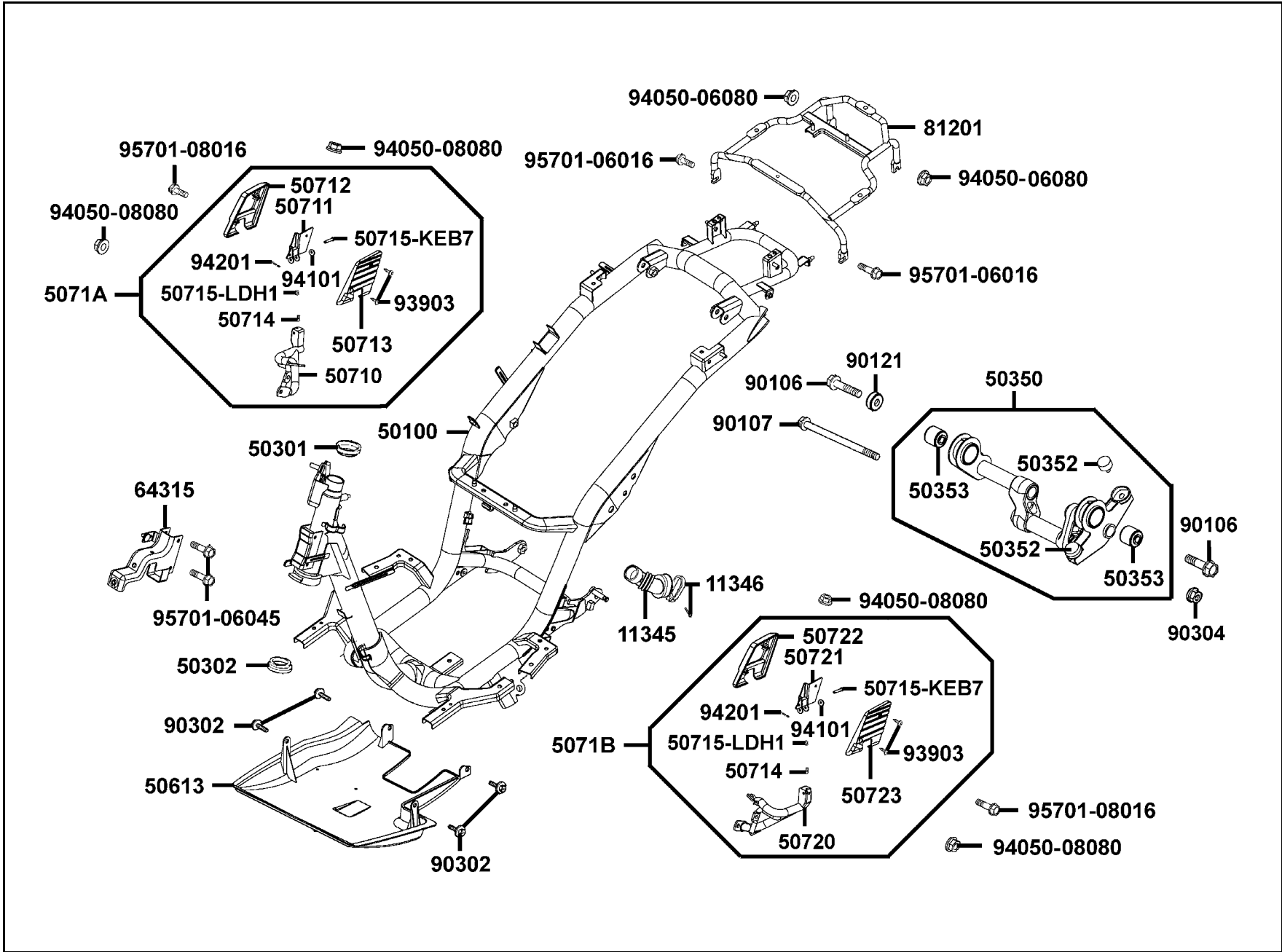
販賣記號 Sales mark	項目 Ref no	零件號碼 Part no	版數 Ver	英文名稱 Description	中文名稱 Chinese	需要用量 Regd no	參考價 Ref Price
		77235-KGC4-E0B	2	SEAT CATCH	座墊檔器	1	
		77240-LCD3-E00	0	CABLE SEAT LOCK	座墊導線	1	
		90112-KRDR-900	0	BOLT FLANGE 5*22	螺絲 5*22	1	
		90656-KCBC-900	0	BAND OIL HANDLE	油管束帶	1	
**		90656-KUDU-900	0	BAND HARNESS WIRE	配線束帶	1	
		93500-04020-0G	0	SCREW PAN 4*20	螺絲 4*20	2	
		93903-35320	0	SCREW TAPPING 5*16	螺絲 5*16	1	
		94050-06080	0	NUT FLANGE 6MM	螺帽 6MM	4	
		94050-08080	0	NUT FLANGE 8MM	螺帽 8MM	1	
		95701-06012-08	0	BOLT FLANGE 6*12	螺絲 6*12	2	
		95701-06014-08	0	BOLT FLANGE 6*14	螺絲 6*14	1	
		95701-08012-08	0	BOLT FLANGE 8*12	螺絲 8*12	1	
		95701-KHC5-E00	3	BOLT TORQUE 8*20	螺絲 8*20	1	
		98200-11000	0	FUSE A10	保險絲 A10	1	
		98200-11500	0	FUSE A15	保險絲 A15	1	

F 20 Frame Body



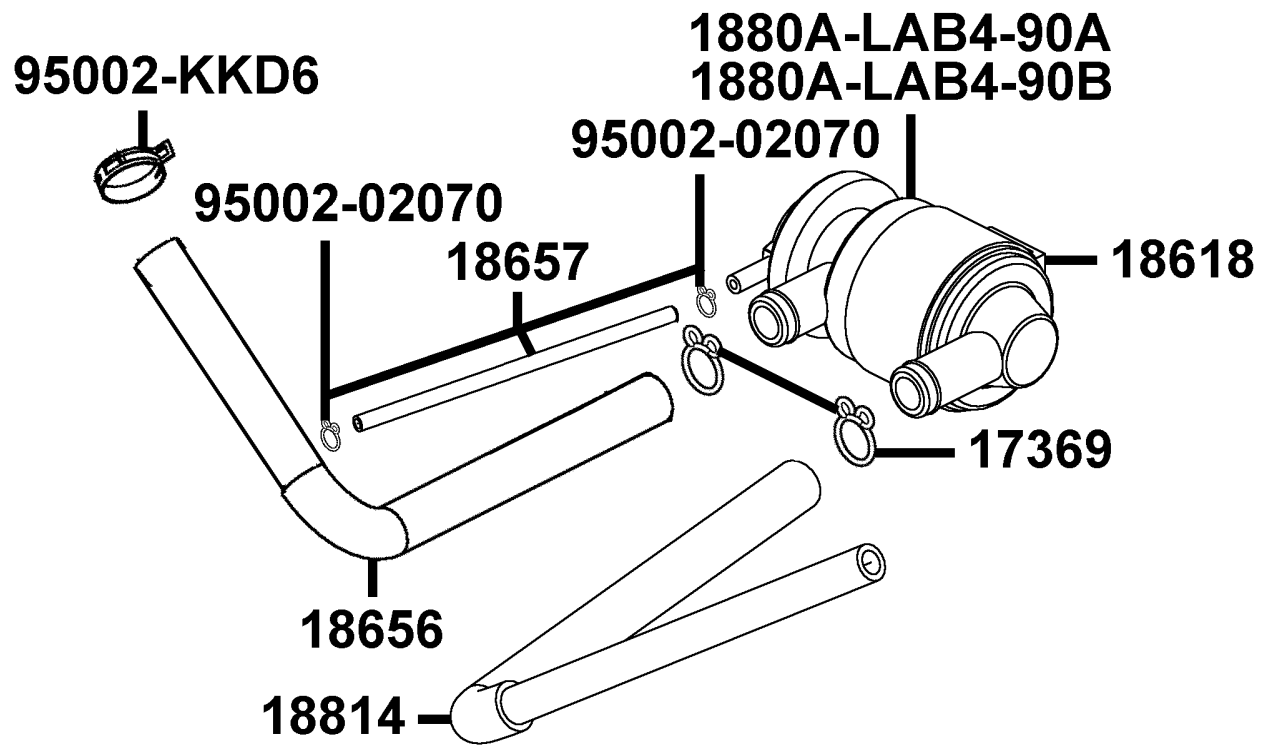
販賣記號 Sales mark	項目 Ref no	零件號碼 Part no	版數 Ver	英文名稱 Description	中文名稱 Chinese	需要用量 Regd no	參考價 Ref Price
		11345-KHD6-900	0	DUCT L COVER	冷卻導管	1	
		11346-KEBE-900	0	BAND L COVER DUCT	導管束帶	1	
		50100-LCD3-M30	2	BODY COMP FRAME	車體	1	
		50301-KGN7-671	2	RACE UP STRG BALL	上珠碗	1	
		50302-2H68-011	2	RACE STRG BOT BALL	下珠碗	1	
		50350-KHB4-901	1	ENG HANGER COMP	引擎吊架組	1	
		50352-GFY6-901	0	RUBBER STOPPER	吊架橡皮	2	
		50353-GBG2-711	1	BUSH SWING LOCK	吊架襯套	2	
		50613-LCD3-E00	5	COVER UNDER	下罩	1	
		50710-LCD3-E00	3	PIPE R RR STEP	右後踏板支架	1	
		50711-LCD3-E00	2	STAY R RR STEP	後座右踏桿托架	1	
**		50712-LCD3-E00	3	COVER R RR STEP	後座右踏桿蓋	1	
		50713-LCD3-E00	3	RUBBER R RR STEP	後座右踏桿橡皮	1	
		50714-LDH1-E00	0	PIN LOCK	插銷鎖	2	
		50715-KEB7-900	0	PIN RR STEP	後座踏桿插銷	2	
		50715-LDH1-E00	0	SPRING	彈簧	2	
**		5071A-LCD3-E00	3	BAR ASSY R RR STEP	右後踏板組	1	
**		5071B-LCD3-E00	3	BAR ASSY L RR STEP	左後踏板組	1	
		50720-LCD3-E00	3	PIPE L RR STEP	左後踏板支架	1	
		50721-LCD3-E00	2	STAY L RR STEP	後座右踏桿托架	1	

F 20 **Frame Body**



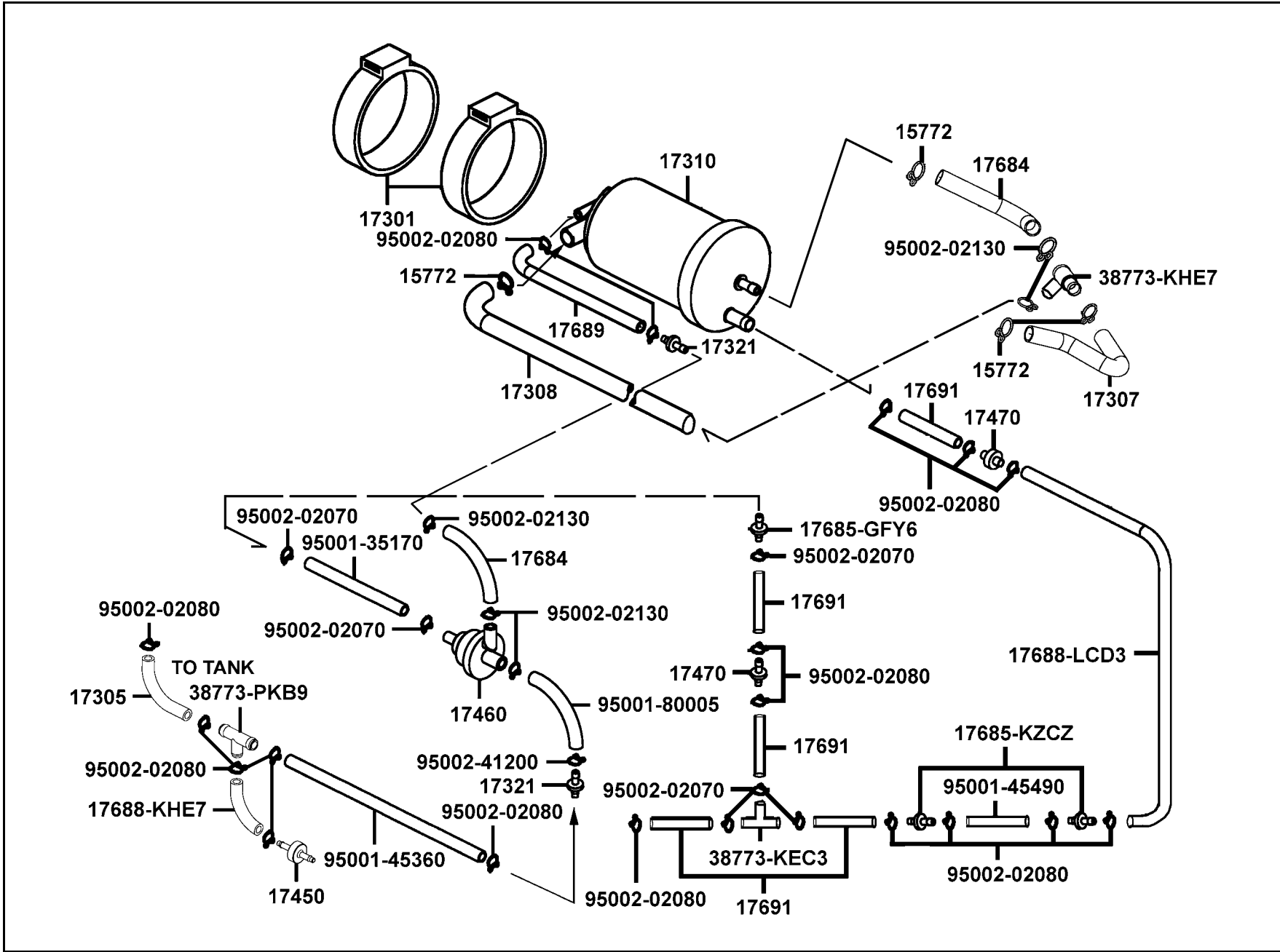
販賣記號 Sales mark	項目 Ref no	零件號碼 Part no	版數 Ver	英文名稱 Description	中文名稱 Chinese	需要用量 Regd no	參考價 Ref Price
**		50722-LCD3-E00	3	COVER L RR STEP	後座左踏桿蓋	1	
		50723-LCD3-E00	3	RUBBER L RR STEP	後座左踏桿橡皮	1	
		64315-LCD3-E00	4	STAY FR COVER	前護蓋支柱	1	
		81201-LCD3-E00	2	STAY RR CARRIER	後架支架	1	
		90106-GFY6-901	0	BOLT FLANGE 10*55	螺絲 10*55	2	
		90107-KUDU-900	2	BOLT FLANGE 10*188	螺絲 10*188	1	
		90121-GFY6-901	1	COLLAR DISTANCE	套筒	1	
		90302-GFY6-940	0	BOLT-WASH 5*16	螺絲 5*16	4	
		90304-GHE8-004	0	NUT U 10MM	螺帽 10MM	1	
		93903-34360	0	SCREW TAPPING 4*12	螺絲 4*12	4	
		94050-06080	0	NUT FLANGE 6MM	螺帽 6MM	2	
		94050-08080	0	NUT FLANGE 8MM	螺帽 8MM	4	
		94101-06800	0	WASHER PLAIN 6MM	華司 6MM	2	
		94201-16120	0	PIN SPLIT 1.6*12	插銷	2	
		95701-06016-08	0	BOLT FLANGE 6*16	螺絲 6*16	2	
		95701-06045-08	0	BOLT FLANGE 6*45	螺絲 6*45	2	
		95701-08016-08	0	BOLT FLANGE 8*16	螺絲 8*16	2	

F 21 Air Cleaner Two



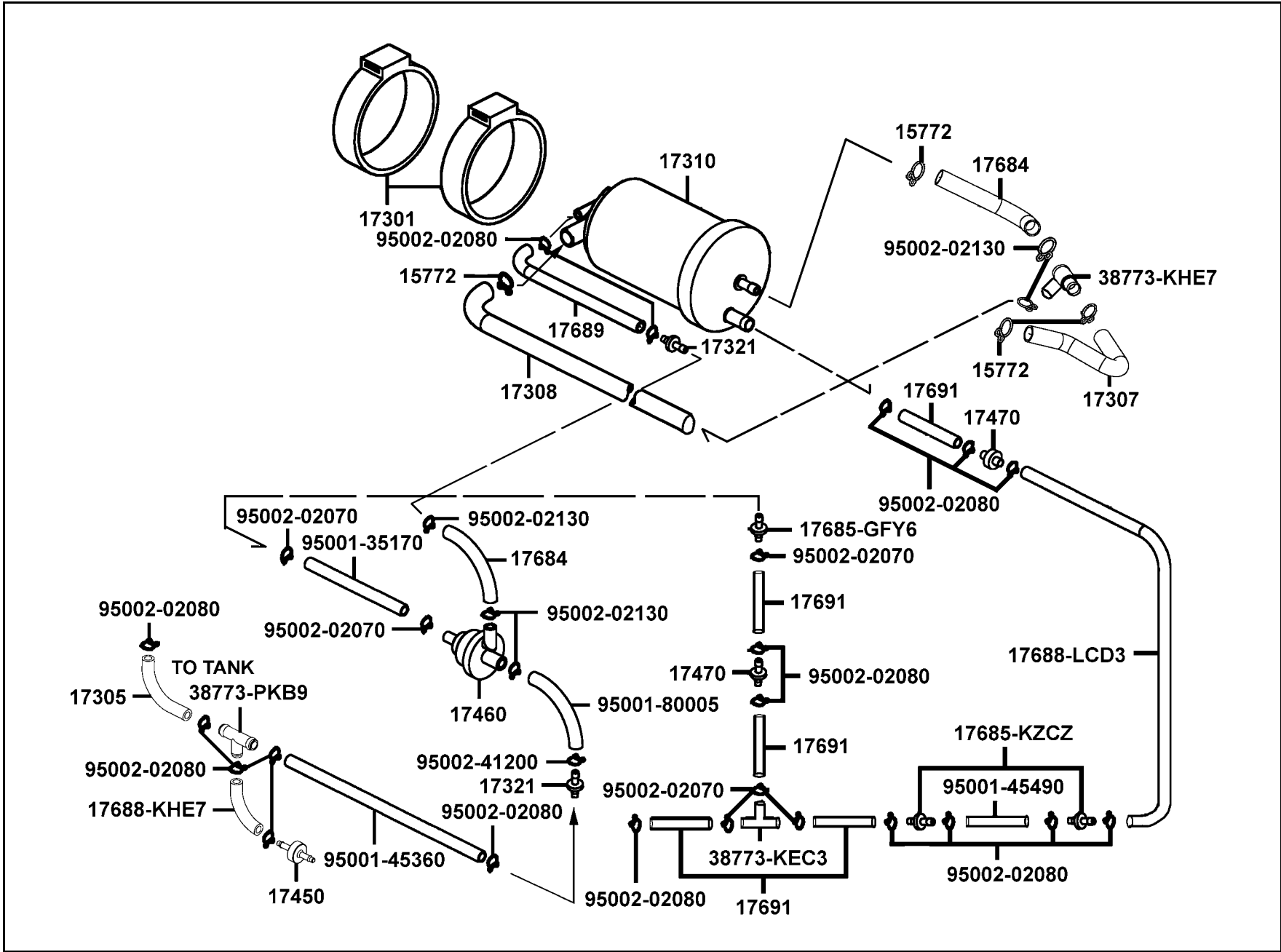
販賣記號 Sales mark	項目 Ref no	零件號碼 Part no	版數 Ver	英文名稱 Description	中文名稱 Chinese	需要用量 Regd no	參考價 Ref Price
		17369-KDB4-671	1	CLIP BREATHER TUBE	管夾	2	
		18618-LLF5-90A	2	RUBBER AIC-AICV MOUNT	AICV橡皮	1	
		18618-LLF5-90B	1	RUBBER AIC-AICV MOUNT	AICV橡皮	1	
		18656-LCD3-E00	1	DUCT AICV-REED VALVE	AICV導管	1	
		18657-LCD3-E00	1	TUBE ASSY AICV-INLET PIPE	AICV負壓管組	1	
		1880A-LAB4-90A	1	A/C-AICV ASSY	空氣噴射控制閥組	1	
		1880A-LAB4-90B	1	A/C-AICV ASSY	空氣噴射控制閥組	1	
		18814-LCD3-E00	2	DUCT AIR-AICV	AICV導管	1	
		95002-02070	0	CLIP B7 TUBE	管夾	2	
		95002-KKD6-E05	0	CLAMP D18 TUBE	管夾	1	

F 22 Canister



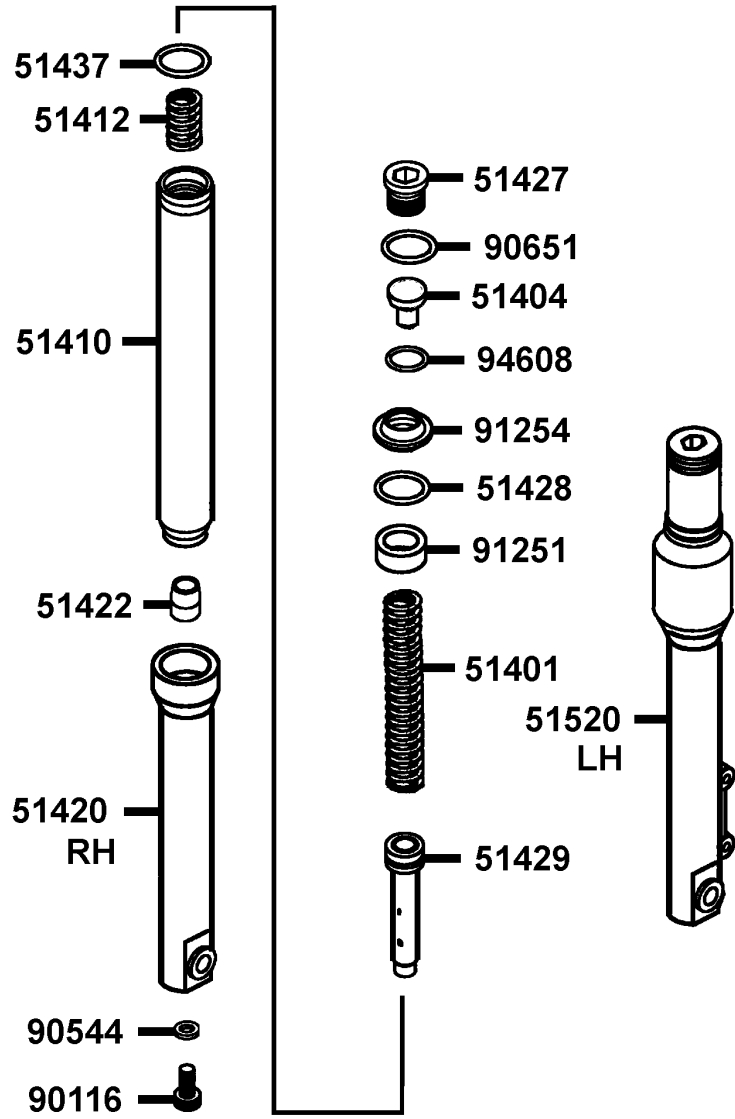
販賣記號 Sales mark	項目 Ref no	零件號碼 Part no	版數 Ver	英文名稱 Description	中文名稱 Chinese	需要用量 Regd no	參考價 Ref Price
		15772-5L00-013	1	CLIP BREATHER PIPE	通氣管夾	4	
		17301-GLW0-920	0	RUBBER CANISTER MOUNT	活性炭罐固定橡皮	2	
		17305-LCD3-M30	1	TUBE ASSY TANK-3 WAY JOINT	通氣管	1	
		17307-LCD3-M30	2	TUBE ASSY AIR/C-T JOINT	活性炭罐通氣管	1	
		17308-KHB4-M30	1	TUBE ASSY CANISTER-T JOINT	通氣管	1	
		17310-LCD3-M30	1	CANISTER COMP	活性炭罐	1	
		17321-KED9-M30	2	JOINT 2 WAY	連接管	2	
		17450-KED9-M30	1	VALVE COMP ONE WAY	門閥控制器	1	
		17460-KED9-M30	1	VALVE COMP VAPOR CONTROL	門閥合流控制器	1	
		17470-KED9-M30	1	JOINT COMP FLOW CONTROL	流量控制器	1	
		17684-KAAA-900	0	TUBE CANISTER AIR	油管	1	
		17685-GFY6-940	0	JOINT COCK-CARB TUBE	油管接頭	1	
		17685-KZCZ-900	0	JOINT TUBE	通氣管接頭	2	
		17688-KHE7-M30	1	TUBE ASSY JOINT-ONE WAY	通氣管	1	
		17688-LCD3-M30	1	TUBE ASSY 2 WAY	活性炭罐通氣管	1	
		17689-LCD3-M30	1	TUBE ASSY CANISTER-2 WAY JOINT	油箱連接管	1	
		17691-KED9-M30	1	TUBE FUEL FLOW-ACV	通氣管	5	
		38773-KEC3-900	0	JOINT 3 WAY	三向管接頭	1	
		38773-KHE7-M30	2	T JOINT	T型連接管	1	
		38773-PKB9-001	0	JOINT 3 WAY 3.5	三向管接頭	1	

F 22 Canister



販賣記號 Sales mark	項目 Ref no	零件號碼 Part no	版數 Ver	英文名稱 Description	中文名稱 Chinese	需要用量 Regd no	參考價 Ref Price
		95001-45360-40	0	TUBE FUEL 4.5*360	油管 4.5*360	1	
		95001-45490-40	0	TUBE FUEL 4.5*490	油管 4.5*490	1	
		95001-80005-40	0	TUBE FUEL 8*5	通氣管 8*5	1	
		95002-02070	0	CLIP B7 TUBE	管夾	6	
		95002-02080	0	CLIP B8 TUBE	管夾	18	
		95002-02130	0	CLIP B12.5 TUBE	管夾	5	
		95002-41200-08	0	FUEL TUBE CLAMP	管夾	1	
		95005-35170-10	0	TUBE 3.5*170	通氣管	1	

F 23 Separated Parts Of Fr Fork



VEHICLE IDENTIFICATION CODE/TYPE INFORMATION

ENGINE DISPLACEMENT:125cc
 ENGINE FAMILY:8KYMCO.15101
 THIS VEHICLE CONFORMS TO US EPA AND CALIFORNIA REGULATIONS APPLICABLE TO 2008 MODEL YEAR NEW MOTORCYCLES AND IS CERTIFIED TO 1.0 g/km HC ENGINE FAMILY EXHAUST EMISSION STANDARDS IN CALIFORNIA. ENGINE EXHAUST CONTROL SYSTEM:TW

ENGINE TUNEUP SPECIFICATIONS:
 IGNITION TIMING: 15° @ idle
 IDLE SPEED: 1700rpm
 IDLE MIXTURE:NOT ADJUSTABLE
 VALVE CLEARANCE:0.12mm
 SPARK PLUG :NGK CR7HSA
 SPARK PLUG GAP:0.7mm
 FUEL:Unleaded gasoline-92octane
 OIL:SAE 10W-40
 EVAPORATIVE FAMILY:8KYMED000101

KWANG YANG MOTOR CO.LTD
 TAIWAN
 IMPORTER:STR MOTOR SPORTS,INC #KYMCO
 EVSUNWAYCO USA
 ADDRESS:1770 CAMPTON RD.,JANNA,SC 29303
 87122-123-456



87122

MADE IN TAIWAN

87571-KBE2

CAUTION
 Mobile phone charge only. Use other appliance may cause damage.

87541-KKC2

CAUTIONS

Tire Size (One Rider)	:Front 100/80-16	Rear 120/80-16
(Two Rider)	:Front 1.5 kgf/cm ²	Rear 1.75kgf/cm ²
Load Capacity	:Shield 1.5kg	Clip assy center 3kg

(As per KYMCO standard specification)
 (Note:The tire pressure must not overpass 2.3 kgf/cm²)

● Check the motor oil level with the dipstick after refilling motor oil.

87505

- Be sure to wear a safety helmet when riding.
- Do not exceed the speed specified by law when riding.
- The exhaust muffler temperature is very high after riding. Be sure to park the motorcycle in a place not easily touched by people.
- For riding safety and good performance, do not violate the law to modify the motorcycle.

- Make sure to perform the periodic maintenance and provide inspection.

Pre-ride Inspection Items

Brake Performance, tires, engine oil level, lights, horn, and instrument panel

KWANG YANG MOTOR CO., LTD.

87560

CAUTION

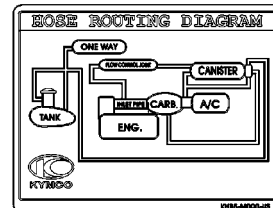
Never fill tank so fuel level rises into filler neck.If tank is overfilled,heat may cause fuel to expand and flow into Evaporative Emission Control System resulting in hard starting and engine hesitation.

87543

CAUTIONS

Never put any article between the rear side cover and the engine to avoid interference of riding.

87542



87507

CAUTIONS

Before starting the engine,the side stand shall be kicked up to secure safety.

87541-GAR1

販賣記號 Sales mark	項目 Ref no	零件號碼 Part no	版數 Ver	英文名稱 Description	中文名稱 Chinese	需要用量 Regd no	參考價 Ref Price
**		87122-LCD3-M30	1	MARK EVAPORATIVE	警示標誌	1	
**		87505-LCD3-E00	1	LABEL TIRE	輪胎標籤	1	
**		87507-KHB5-M30	1	MARK OF CANISTER L/O	標籤	1	
**		87541-GAR1-E00	1	CAUTION SIDE STAND	警告標籤	1	
**		87541-KKC2-E00	1	CAUTION MOBILE PHONE	警告標籤	1	
**		87542-GAR1-E00	2	MARK MAINT CAUTION	警告標籤	1	
**		87543-KED9-M30	0	LABEL FUEL FILL CAUTION	標籤	1	
**		87560-GFY6-E00	3	MARK DRIVE CAUTION	行駛注意貼紙	1	
**		87571-KBE2-A40	1	MARK MIT	MIT 貼紙	1	

F 25 Emblem Stripe



PEOPLES

86202



125

86212

販賣記號 Sales mark	項目 Ref no	零件號碼 Part no	版數 Ver	英文名稱 Description	中文名稱 Chinese	需要用量 Regd no	參考價 Ref Price
**		86202-LCD3-E10	2	EMB BODY COVER	車體邊蓋貼紙	2	
**		86212-KHD4-E00	1	EMB B BODY COVER	車體邊蓋貼紙 B	2	



零件號碼索引
PARTS NO. INDEX

零件號碼索引

PART NO. INDEX

零件號碼 PART NO.	版數 VERSION	頁次 PAGE	零件號碼 PART NO.	版數 VERSION	頁次 PAGE	零件號碼 PART NO.	版數 VERSION	頁次 PAGE
10000			12209-GDB4-68A	0	E02	14775-MFA6-001	0	E02
			12209-GDB4-68B	0	E02	14781-MFA6-001	0	E02
			12211-KUDU-900	4	E02			
11100-KUDU-305	5	E01	12251-GFY6-90A	1	E02			
11102-1G87-004	3	E01	12310-KHB4-900	0	E02	15000		
11192-KUDU-900	0	E01	12361-GFY6-901	1	E04			
11200-LCD3-E00	5	E01	12391-GFY6-941	0	E02	15100-KFB7-900	0	E06
11203-GGC7-301	2	E01				15133-GFY6-901	0	E06
11203-GGC7-301	2	F16	13000			15141-GFY6-90B	1	E06
11203-KUDU-900	2	E08	13000-KUDU-900	6	E03	15141-GFY6-90C	0	E06
11206-LCD3-E00	1	E01	13011-GFY6-900	0	E03	15421-1G07-001	1	E04
11208-KXCX-901	1	E07	13101-KUDU-900	1	E03	15426-GAE1-921	0	E04
11208-LCD3-E00	2	E04	13111-3D84-001	3	E03	1565A-KUDU-900	0	E04
11209-LCD3-E00	2	F13				15711-KUDU-900	0	E06
11211-KHB4-900	0	F13	14000			15772-5L00-013	1	F22
11221-KHB4-900	1	F13						
11230-KFBF-900	0	F16				16000		
11331-LCD3-E00	3	E04	14100-KFA9-220	1	E02	16001-KEC3-900	3	E09
11341-KHB4-900	1	E01	14401-KUDU-900	0	E03	16012-KEC3-800	4	E09
11345-KHD6-900	0	F20	14401-KUDU-90C	0	E03	16019-KUDU-900	0	E09
11346-KEBE-900	0	F20	14431-KUDU-900	3	E02	16035-KEC3-90A	3	E09
11381-KHB4-900	0	E01	14450-GFY6-901	0	E02	16051-KEC3-90B	2	E09
11382-KHB4-900	2	F03	14452-GFY6-901	0	E02	16053-KEC3-900	0	E09
11383-KHE7-900	0	F06	14510-KUDU-C00	0	E03	16068-KEC3-900	0	E09
11383-KUDU-900	0	E01	14520-GFY6-90A	1	E03	16069-KEC3-900	3	E09
11386-GFY6-900	0	E07	14523-GFY6-901	0	E03	16070-KEC3-900	3	E09
11394-KUDU-900	0	E04	14531-GLR0-001	0	E03	16074-KEC3-900	4	E09
11395-KHB4-900	0	E01	14610-KUDU-C00	0	E03	16079-KEC3-900	3	E09
			14711-KUDU-900	1	E02	16080-KEC3-900	0	E09
12000			14721-KUDU-900	0	E02	16087-KEC3-900	3	E09
			14751-KKJ9-003	1	E02	16088-KEC3-900	1	E09
12100-GFY6-901	7	E03	14761-KKJ9-003	1	E02	16093-KEC3-900	1	E09
12191-GFY6-901	1	E03	14771-GDB4-680	2	E02	16095-KEC3-900	2	E09
12200-KUDU-900	9	E02						

零件號碼索引

PART NO. INDEX

零件號碼 PART NO.	版數 VERSION	頁次 PAGE	零件號碼 PART NO.	版數 VERSION	頁次 PAGE	零件號碼 PART NO.	版數 VERSION	頁次 PAGE	
16100-LCD3-M30	1	E09	17239-KHB4-900	0	F13	18000			
16110-KGC5-900	1	E09	1723A-LCD3-E00	1	F13				
16111-KEC3-900	1	E09	1723B-LCD3-E00	3	F13				
16114-KEC3-900	0	E09	1723C-KHB4-900	0	F13		18291-GGA7-001	0	F14
16116-KEC3-900	1	E09	17256-GFY6-901	4	E02		18291-KEBE-900	0	F14
16117-KEC3-900	0	E09	17301-GLW0-920	0	F22		18292-KEBE-900	0	F14
16122-KEC3-900	0	E09	17305-LCD3-M30	1	F22		18293-KECE-900	0	F14
16124-KEC3-900	1	E09	17307-LCD3-M30	2	F22		18294-KEBE-900	0	F14
16131-KEC3-900	0	E09	17308-KHB4-M30	1	F22		18295-KECE-900	0	F14
16132-KEC3-900	1	E09	17310-LCD3-M30	1	F22		18306-LAC7-900	2	F14
16133-KEC3-900	1	E09	17321-KED9-M30	2	F22		1830A-LCD3-M30	1	F14
16134-KEC3-900	0	E09	17359-4K19-671	0	F13		18318-LCD3-M30	1	F14
16138-KEC3-900	1	E09	17369-KDB4-671	1	F21		18325-LCD3-E00	2	F14
16140-KEC3-900	1	E09	17370-4K19-701	0	F13		18601-MAJ1-791	1	E02
16142-KEC3-900	1	E09	17371-1D74-671	0	F13		18612-GFY6-941	0	E02
16150-KEC3-900	1	E09	17450-KED9-M30	1	F22		18618-LLF5-90A	2	F21
16154-KEC3-900	0	E09	17460-KED9-M30	1	F22		18618-LLF5-90B	1	F21
16165-KEC3-900	0	E09	17470-KED9-M30	1	F22		18645-GFY6-941	0	E02
16170-KEC3-900	0	E09	17510-LCD3-M30	0	F10		18646-GFY6-941	0	E02
16179-KEC3-900	1	E09	17520-LCD3-E00	0	F19		18647-GFY6-941	0	E02
16180-KEC3-900	0	E09	17530-LCD3-E00	1	F10	18656-LCD3-E00	1	F21	
16181-KEC3-900	1	E09	17550-KFA6-900	1	F10	18657-LCD3-E00	1	F21	
16196-KKC8-500	2	E09	1762A-KHB4-900	1	F10	1880A-LAB4-90A	1	F21	
16201-GFY6-901	0	E02	17682-LCD3-E00	2	F10	1880A-LAB4-90B	1	F21	
16211-GFY6-901	0	E02	17683-LCD3-E00	2	F10	18814-LCD3-E00	2	F21	
16950-KHB4-900	3	F10	17684-KAAA-900	0	F22	19000			
16951-LCD3-E00	2	F10	17685-GFY6-940	0	F22				
			17685-KZCZ-900	0	F10				
			17685-KZCZ-900	0	F22				
			17688-KHE7-M30	1	F22		19505-LBC6-900	0	F10
			17688-LCD3-M30	1	F22		19510-KFB7-900	0	E07
			17689-LCD3-M30	1	F22		1961A-KUDU-E10	0	E07
			17691-KED9-M30	1	F22		19625-KUDU-910	0	E02
			17910-KHD8-920	1	F03		19626-KUDU-900	0	E07
							1962A-KKE3-900	2	E07
17000									
17110-LLF5-900	2	E02							
17214-KHB4-900	0	F13							
17226-KHB4-900	0	F13							
17236-KFBF-910	1	F13							

零件號碼索引

PART NO. INDEX

零件號碼 PART NO.	版數 VERSION	頁次 PAGE	零件號碼 PART NO.	版數 VERSION	頁次 PAGE	零件號碼 PART NO.	版數 VERSION	頁次 PAGE
19632-GFY6-901	1	E07	23200-GFY6-901	3	E05	3051A-KGBG-900	1	F19
19633-GFY6-901	0	E07	23220-GFY6-921	1	E05	30700-GFY6-901	1	F19
19636-KUDU-C00	0	E07	23225-GHC8-004	0	E05			
1963A-KUDU-C00	0	E07	23226-GHC8-004	0	E05			
			23233-GCW3-011	0	E05	31000		
21000			23237-GFY6-941	0	E05			
			23238-GFY6-941	0	E05	31110-LCD3-E0A	3	E07
21200-LCD3-E00	3	E08	23411-KHB4-900	0	E08	31110-LCD3-E0B	2	E07
21395-LCD3-E0A	1	E08	23420-LCD3-E00	1	E08	31120-LCD3-E0A	2	E07
			23431-KHB4-900	0	E08	31120-LCD3-E0B	2	E07
22000			23432-LCD3-E00	1	E08	31205-KGN7-670	0	E06
						31210-GFY6-200	5	E06
			28000			31210-GFY6-20C	4	E06
						31500-GFY6-94A	4	F11
22101-LCD3-E00	1	E05				31500-GFY6-94B	5	F11
22102-KUDU-220	1	E05	28101-GFY6-901	2	E06	31600-LCD3-E00	3	F19
22105-GFY6-220	1	E05	28102-GFY6-901	0	E06	31601-LBA2-E00	2	F19
22110-KUDU-220	0	E05	28110-GFY6-901	2	E06			
22111-KUDU-220	1	E05	28120-GFY6-315	6	E06			
22112-GFY6-90A	0	E05	28125-4F26-001	0	E06	32000		
22121-GFY6-92A	2	E05	28125-GFY6-960	2	E06			
22131-GFY6-901	3	E05	28126-KUDU-900	0	E06	32100-LCD3-M30	0	F19
22132-KBN2-901	4	E05	28211-KUDU-900	4	E05	32101-GFY6-901	0	F04
22300-LCD3-E00	1	E05	28223-KNBN-901	0	E01	32108-GAR1-711	0	F19
22350-GFY6-90A	1	E05	28230-KNBN-901	0	E01	32120-3C83-831	0	F19
22361-KGN7-671	1	E05	28250-KNBN-901	0	E01	32410-KUDU-900	2	E06
22401-LCD4-E00	1	E05	28253-GBN2-60A	0	E01	32411-LCD3-E00	1	F19
22530-LCD3-E00	1	E05	28255-GFS6-001	0	E01	32412-LCD3-E00	2	E04
22804-GBB2-001	0	E05	28281-GBN2-60A	1	E01	32961-KUDU-900	0	E04
			28300-KKC2-E00	0	F15			
23000						33000		
			30000					
2301A-LCD3-E00	3	E05				33100-LCD3-M30	0	F01
23100-KEC4-900	2	E05	30400-LCD4-E01	1	F19	33105-LCD3-E00	0	F01

零件號碼索引

PART NO. INDEX

零件號碼 PART NO.	版數 VERSION	頁次 PAGE	零件號碼 PART NO.	版數 VERSION	頁次 PAGE	零件號碼 PART NO.	版數 VERSION	頁次 PAGE
33120-LCD3-M30	0	F01				38773-PKB9-001	0	F10
33130-LCD3-M30	0	F01				38773-PKB9-001	0	F22
33400-KHB5-M00	1	F17	35000					
33402-KHB5-M00	0	F17				42000		
33430-LCD3-M30	0	F17	35101-LCD3-325-M2	0	F19			
33440-LCD3-M30	0	F17	35102-LCD3-E00	0	F19			
33450-KHB5-M00	1	F17	35104-LBC6-90A	0	F19	42311-KHB4-900	2	F08
33452-KHB5-M00	0	F17	3515A-KHB5-M00	2	F03	42312-KHB4-900	0	F08
33700-LCD1-M30	0	F18	3520A-LCD3-E00	1	F03	42601-LCD3-E00	2	F08
33709-KBAB-003	0	F18	35340-KKJ9-010	5	F03	42710-LCD3-E0A	2	F08
33710-LCD1-E00	1	F18	35340-KNBN-901	0	F04	42753-KNBN-90B	1	F07
33720-KHB5-M00	1	F18	35400-KKA7-E00	1	F19	42753-KNBN-90B	1	F08
33721-KHB5-M00	0	F18	35850-KHB4-90A	0	F19			
33722-KHB4-E00	0	F18	35850-KHB4-90B	1	F19	43000		
33723-KHB5-M00	0	F18						
33726-KHB5-M00	0	F18	37000					
33730-KKD6-M00	1	F05				4312A-KUDU-920	1	F08
33735-KKD6-M00	1	F05				43141-LCD3-E00	2	F08
33741-KHC5-M00	0	F18	37200-LCD3-M30	0	F02	43151-KGM7-961	1	F08
33761-KHC5-M00	1	F18	37211-LCD3-E00	0	F02	43352-5H68-004	3	F07
34000			37213-LCD3-E00	0	F02	43353-4A61-77A	0	F07
			37305-KEE5-009	0	F02	43410-LCD3-E00	2	F08
			37801-LLJ3-E00	1	F10	43450-LCD3-E00	2	F03
			3780A-LCD3-E00	1	F10			
34300-KKE3-900	2	E09				44000		
34301-KKE3-900	2	E09	38000					
34901-KFA6-900	0	F01				44301-KXCX-900	4	F07
34903-KPCP-900	0	F01				44311-KHB4-900	0	F07
34903-KPCP-900	0	F18	38110-KHB4-E0A	0	F19	44600-LCD3-305	0	F07
34905-KHB5-900	0	F17	38110-KHB4-E0B	0	F19	44620-KFLF-930	1	F07
34905-LCA5-E00	0	F18	38300-LCD3-M30	0	F19	44680-4L10-001	0	F07
34906-KPCP-900	0	F18	3860A-LCD3-E02	1	F19	44710-LCD3-E0A	2	F07
34908-KAM1-67A	0	F02	38773-KEC3-900	0	E09	44800-KFA6-900	0	F07
34908-LAB4-900	1	F02	38773-KEC3-900	0	F22	44830-LCD3-E00	2	F02
34909-KEBE-900	0	F02	38773-KHE7-M30	2	F22			

零件號碼索引

PART NO. INDEX

零件號碼 PART NO.	版數 VERSION	頁次 PAGE	零件號碼 PART NO.	版數 VERSION	頁次 PAGE	零件號碼 PART NO.	版數 VERSION	頁次 PAGE
44831-KFA6-900	0	F02	50505-LAD9-900	1	F15	51520-LCD3-E00	0	F23
			5050A-LCD3-E00	6	F15			
45000			50530-LCD3-BA0	0	F15	52000		
			50613-LCD3-E00	5	F20			
			50710-LCD3-E00	3	F20			
45105-KFA6-305	0	F07	50711-LCD3-E00	2	F20	52000-LCD3-E00	3	F16
45107-KFA6-900	0	F07	50712-LCD3-E00	3	F20	52141-LCD3-E00	2	F16
45108-KFA6-900	0	F07	50713-LCD3-E00	3	F20	52400-LCD3-E00	3	F16
45109-KFA6-900	0	F07	50714-LDH1-E00	0	F20			
45121-LCD3-E00	2	F07	50715-KEB7-900	0	F20			
45126-LCD3-E00	4	F04	50715-LDH1-E00	0	F20	53000		
45132-KFA6-900	0	F07	5071A-LCD3-E00	3	F20			
45133-KFA6-900	0	F07	5071B-LCD3-E00	3	F20	53100-LCD3-E00	4	F03
45200-LCD3-E00	4	F07	50720-LCD3-E00	3	F20	53102-KEC8-900	0	F03
45209-KFA6-900	0	F07	50721-LCD3-E00	2	F20	53105-LBB5-E00	2	F03
45210-LCD3-305	0	F07	50722-LCD3-E00	3	F20	53107-LCD3-M30	1	F03
45513-KCCC-900	0	F04	50723-LCD3-E00	3	F20	53108-LCD3-M30	1	F03
45517-GFY6-900	5	F03				53125-GEN5-901	0	F03
45517-KFAF-910	0	F04				53140-KGB5-900	0	F03
45520-KCCC-900	0	F04	51000			53166-KGB5-900	0	F03
45530-KEB7-306	0	F04				53172-KTCT-900	0	F03
45531-GAR1-951	0	F07	51400-LCD3-E00	5	F06	53175-KXBX-E10	3	F04
			51401-LCD3-E00	0	F23	53178-KXCX-E00	0	F03
50000			51404-LCD3-E00	0	F23	5317B-KFA6-E00	3	F03
			51408-LCD3-E00	1	F06	53200-LCD3-E00	5	F06
			51409-LCD3-E00	3	F06	53204-LCD3-E00	2	F03
50100-LCD3-M30	2	F20	51410-LCD3-E00	0	F23	53205-LCD3-M30	3	F03
50301-KGN7-671	2	F20	51412-LCD3-E00	0	F23	53206-LCD3-E00	4	F03
50302-2H68-011	2	F20	51420-LCD3-E00	0	F23	53207-LCD3-E00	2	F03
50306-1F96-001	0	F06	51422-LCD3-E00	0	F23	53211-GFY6-940	1	F06
50326-LCD3-E00	2	F12	51427-LCD3-E00	0	F23	53212-2L50-011	1	F06
50350-KHB4-901	1	F20	51428-KKAK-900	0	F23	53214-2L50-001	0	F06
50352-GFY6-901	0	F20	51429-LCD3-E00	0	F23	53215-2L50-001	0	F06
50353-GBG2-711	1	F20	51437-KKAK-900	0	F23			
50502-GFY6-901	0	F15	51500-LCD3-E00	5	F06			

零件號碼索引

PART NO. INDEX

零件號碼 PART NO.	版數 VERSION	頁次 PAGE	零件號碼 PART NO.	版數 VERSION	頁次 PAGE	零件號碼 PART NO.	版數 VERSION	頁次 PAGE
61000			77200-LCD3-E00	2	F09	81200-LCD3-E00	1	F12
61100-LCD3-E00	2	F06	77202-KHB4-900	0	F12	81201-LCD3-E00	2	F20
			77206-KGBG-900	0	F09	81251-LAB4-900	3	F12
			77235-KGC4-E0B	2	F19	81260-LCD3-M30	0	F12
			77240-LCD3-E00	0	F19			
64000			77303-KGC4-E00	2	F05			
			77303-LCD3-E00	1	F09	83000		
64212-LCD3-E00	2	F03				83500-LCD3-E00	1	F12
6421A-LCD3-E01	5	F03	80000			83520-LCD3-E00	1	F12
6421B-LCD3-E01	1	F03				83600-LCD3-E00	1	F12
64222-KKC4-900	3	F03	80100-LCD3-E00	2	F18	83620-LCD3-E00	1	F12
64301-LCD3-E00	1	F05	80101-LCD3-E00	4	F18			
64303-LCD3-E00	2	F05	80103-LCD3-E01	1	F18	86000		
64305-LCD3-E00	2	F05	80105-LCD3-E00	3	F18			
64306-LCD3-E00	2	F05	80152-GAE1-951	0	F12	86102-LCD3-E00	1	F05
6430A-LCD3-E00	2	F05				86202-LCD3-E10	2	F25
64310-LCD3-E00	2	F05	81000			86212-KHD4-E00	1	F25
64313-LCD3-E00	2	F05						
64315-LCD3-E00	4	F20	81131-LCD3-E00	2	F05			
64316-LCD3-E00	1	F05	81132-LCD3-E00	1	F05	87000		
64317-LCD3-E00	1	F05	81133-KNBN-901	0	F05			
64330-LCD3-E00	2	F05	81134-KFA6-900	0	F05	87122-LCD3-M30	1	F24
64400-LCD3-M30	2	F05	81135-KGBG-900	2	F05	87505-LCD3-E00	1	F24
			81141-LCD3-E00	1	F05	87507-KHB5-M30	1	F24
70000			81142-KFA6-900	0	F05	87541-GAR1-E00	1	F24
			81142-KUDU-900	1	F05	87541-KKC2-E00	1	F24
70529-6G57-671	0	E07	81143-LCD3-E00	2	F05	87541-KUDU-E00	0	E07
			81144-LCD3-E00	2	F05	87542-GAR1-E00	2	F24
			81145-LCD3-E00	4	F05	87543-KED9-M30	0	F24
			81146-LCD3-E00	1	F05	87560-GFY6-E00	3	F24
77000			81147-LCD3-E00	1	F05	87571-KBE2-A40	1	F24
77105-LCD3-E00	2	F12	81148-LCD3-E00	1	F05			
77106-LCD3-E00	2	F12	81149-LCD3-E00	1	F05			
77115-LBA2-E00	3	F09						

零件號碼索引

PART NO. INDEX

零件號碼 PART NO.	版數 VERSION	頁次 PAGE	零件號碼 PART NO.	版數 VERSION	頁次 PAGE	零件號碼 PART NO.	版數 VERSION	頁次 PAGE
88000			90112-KRDR-900	0	F19	90426-KNBN-901	0	E05
			90114-1F66-007	2	F04	90440-1F66-001	0	E07
88110-LBD5-E00	1	F03	90114-GDM4-011	1	F13	90441-GFY6-941	0	E05
88120-LBD5-E00	1	F03	90115-GLE0-001	0	F03	90451-GBN2-601	0	E01
			90116-KEC8-900	0	F23	90465-MDC4-001	0	E02
			90116-KED9-900	2	F03	90474-3C33-001	1	E01
89000			90121-GFY6-901	1	F20	9052A-GFY6-950	1	E01
			90122-KEBE-900	2	F07	90544-KEC8-900	0	F23
89010-KGBG-900	0	F09	90145-MKS9-61A	1	F04	90545-3L00-001	2	F04
89020-KKC4-900	1	F09	90201-GFY6-901	0	E06	90601-GFY6-901	0	E05
			90202-1G87-001	0	E05	90605-1F66-721	0	E05
			90206-0A01-001	0	E02	90651-LCD3-E00	0	F23
90000			90215-KKC4-900	1	F12	90652-GFY6-901	1	F13
			90301-6D34-671	1	F05	90656-GFY6-911	0	F03
90001-GBHB-661	0	E03	90301-6D34-671	0	F10	90656-KCBC-900	0	F19
90005-KAW1-901	0	E03	90301-6D34-671	0	F18	90656-KUDU-900	0	F19
9000A-KTDT-900	0	E01	90301-GFY6-901	1	F14	90701-HFB6-011	1	E03
90012-3C33-001	0	E02	90302-GFY6-901	0	F06	90701-HFB6-011	1	E06
90031-KUDU-900	0	E01	90302-GFY6-901	0	F10			
90032-KUDU-900	0	E01	90302-GFY6-901	0	F18			
90033-GFY6-900	0	E02	90302-GFY6-940	1	F03	91000		
90033-GFY6-941	0	E02	90302-GFY6-940	0	F20			
90105-GGS7-001	0	F12	90302-SDA4-004	1	F05	91001-GFY6-90A	2	E05
90105-KCR3-001	1	F07	90302-SDA4-004	1	F12	91002-GGA7-70A	0	E05
90105-KHB4-900	0	F03	90304-4H38-001	0	E02	91003-KDS4-004	1	E08
90105-KHB4-900	0	F12	90304-GHE8-004	0	F03	91008-HCB3-00A	1	E02
90106-GEN5-901	0	F03	90304-GHE8-004	0	F20	91009-GLE0-004	1	E08
90106-GFY6-901	0	F20	90305-GHK8-001	1	E07	91014-LLJ3-E00	1	F06
90106-KFC2-900	0	F03	90305-GHK8-001	0	F01	91015-LLJ3-E00	1	F06
90106-KUDU-900	1	F12	90305-KFW6-91A	0	F08	91051-KFBF-901	1	F16
90107-KUDU-900	2	F20	90306-KLF0-901	0	F07	91101-1K79-711	1	E06
90108-KUDU-900	1	F15	90309-KLF0-004-SY	0	E08	91104-GFY6-90B-B	1	E06
90110-GLW0-001	0	F05	90312-LCD3-E01	0	F03	91104-GFY6-90B-R	1	E06
90110-LCD4-E00	0	F14	90403-KUDU-900	0	E06	91104-GFY6-90B-W	1	E06
90111-1G47-001	0	F10	90412-3K29-001	0	E01	91104-GFY6-90C-B	0	E06

零件號碼索引

PART NO. INDEX

零件號碼 PART NO.	版數 VERSION	頁次 PAGE	零件號碼 PART NO.	版數 VERSION	頁次 PAGE	零件號碼 PART NO.	版數 VERSION	頁次 PAGE
91104-GFY6-90C-R	0	E06	93000			93903-GFY6-900	1	F12
91104-GFY6-90C-W	0	E06				93903-GFY6-900	1	F18
91104-KGN7-671	0	E01	93404-06012-06	0	F05			
91201-GFY6-90B	0	E04	93404-06012-08	0	F05			
91201-KED1-900	0	E08	93404-06012-08	0	F18	94000		
91202-GFY6-90A	0	E01	93404-06020-06	1	F05			
91202-GFY6-90B	0	E01	93500-03010-1A	0	E06	94001-05080-0S	0	F03
91202-KKJ9-004	0	E01	93500-04010-08	0	E09	94050-05080	0	F18
91211-KEBE-900	0	E05	93500-04014-0G	0	E09	94050-06060	0	F04
91251-KKAK-900	0	F23	93500-04020-0G	0	F19	94050-06060	0	F06
91252-0L30-00A	0	F07	93500-05012-08	0	E09	94050-06080	0	E02
91252-0L30-00B	0	F07	93500-KGBG-900	0	F03	94050-06080	0	E06
91254-KHD8-900	0	F23	93600-04012-1G	0	F04	94050-06080	0	E09
91255-GLE0-006	0	E08	93891-05012-06	0	F10	94050-06080	0	F03
91258-4L10-00B	1	F07	93891-05012-06	0	F12	94050-06080	0	F05
91259-KFBF-900	0	F16	93891-05016-08	0	E09	94050-06080	0	F09
91301-0C53-001	0	E08	93892-04006-08	0	E06	94050-06080	0	F19
91301-0H28-001	0	E02	93892-04008-18	0	E09	94050-06080	0	F20
91301-GLR0-005	1	E03	93892-05012-18	0	E09	94050-08080	0	E02
91302-0A01-021	0	E04	93893-04012-18	0	F04	94050-08080	0	F19
91306-1E05-691	0	E03	93901-32320	0	F18	94050-08080	0	F20
91307-0E35-001	0	E04	93903-24260	0	F06	94050-12080	0	E05
91309-4E25-004	0	E06	93903-25260	0	F05	94050-12080	0	E07
91351-6B42-000	0	E05	93903-25260	0	F06	94101-06200	0	F14
91352-KHG8-83B	0	F08	93903-25460	0	F13	94101-06700	0	F14
91508-KGV7-67A	0	F18	93903-34360	0	F03	94101-06800	0	F20
91981-KGN7-670	0	E06	93903-34360	0	F05	94111-04800	0	E09
			93903-34360	0	F12	94111-05800	0	E06
			93903-34360	0	F17	94111-06800	0	E09
			93903-34360	0	F18	94111-06800	0	F13
			93903-34360	0	F20	94111-06800	0	F14
92101-05012-0H	0	E07	93903-35220	0	F01	94201-16120	0	F20
92900-06060-0B	0	E02	93903-35320	0	F02	94301-10160	0	E01
			93903-35320	0	F19	94301-10160	0	E02
			93903-GFY6-900	1	F05	94301-10160	0	E03

零件號碼索引

PART NO. INDEX

零件號碼 PART NO.	版數 VERSION	頁次 PAGE	零件號碼 PART NO.	版數 VERSION	頁次 PAGE	零件號碼 PART NO.	版數 VERSION	頁次 PAGE
94301-10160	0	E04	95015-42000	0	F03	96001-06012-08	0	E06
94303-04065	0	E06	95701-06012-08	0	E04	96001-06012-08	0	F03
94510-20000	0	E08	95701-06012-08	0	F12	96001-06012-08	0	F06
94511-14000	0	E01	95701-06012-08	0	F18	96001-06016-08	0	E06
94520-28000	0	E05	95701-06012-08	0	F19	96001-06016-08	0	E07
94540-50029	0	E09	95701-06014-08	0	F19	96001-06018-08	0	E07
94591-25000	0	E09	95701-06016-08	0	F20	96001-06020-08	0	E07
94601-15000	0	E03	95701-06022-06	1	F15	96001-06022-06	0	F04
94608-LCD3-E00	0	F23	95701-06025-00	0	E02	96001-06025-06	0	F03
			95701-06025-06	2	F14	96001-06025-08	0	E06
			95701-06025-08	0	E02	96001-06025-08	0	E07
95000			95701-06032-08	0	F08	96001-06028-08	0	E04
			95701-06035-08	0	E02	96001-06045-08	0	E01
95001-45360-40	0	F22	95701-06040-00	0	E02	96001-06050-08	0	E01
95001-45490-40	0	F22	95701-06045-08	0	F20	96001-06100-08	0	E02
95001-80005-40	0	F22	95701-06050-08	0	E02	96001-06100-08	0	E04
95002-02070	0	E09	95701-08012-08	0	E01	96001-06110-08	0	E04
95002-02070	0	F10	95701-08012-08	0	F19	96001-GFY6-900	1	F13
95002-02070	0	F21	95701-08016-08	0	F20	96100-60020-00	0	E08
95002-02070	0	F22	95701-08020-06	1	F03	96100-62020-00	0	E01
95002-02080	0	F10	95701-KHC5-E00	3	F19	96100-63030-00	0	E01
95002-02080	0	F13	95801-06040-08	0	E07	96120-63010-10	0	F07
95002-02080	0	F22	95801-08035-08	0	F16	96220-60100	0	E06
95002-02130	0	F13	95801-08040-06	0	F06	96600-06012-10	0	E04
95002-02130	0	F22	95801-08050-06	1	F14	96600-08010-10	1	E06
95002-41200-08	0	F22	95801-10025-08	0	F15			
95002-KKD6-E05	0	F21	95801-10035-08	0	F16			
95003-23029-60	0	F13				98000		
95005-35065-10	0	F10						
95005-35170-10	0	F22	96000			98056-5771R-00	0	E02
9500A-35200-20	0	E09				98200-11000	0	F11
95012-KED9-900	1	F11	96001-06008-07	0	F14	98200-11000	0	F19
95014-71202	0	F15	96001-06010-02	0	F14	98200-11500	0	F11
95014-72102	0	F15	96001-06012-08	0	E01	98200-11500	0	F19
95015-32001	0	F03	96001-06012-08	0	E04			

販賣記號 Sales mark	項目 Ref no	零件號碼 Part no	版數 Ver	英文名稱 Description	中文名稱 Chinese	需要用量 Regd no	參考價 Ref Price
		51401-LCD3-E00	0	SPRING	彈簧	2	
		51404-LCD3-E00	0	SPRING COLLAR	套筒	2	
		51410-LCD3-E00	0	FORK PIPE COMP	前避震器管	2	
		51412-LCD3-E00	0	REBOUND SPRING	回位彈簧	2	
**		51420-LCD3-E00	0	BOTTOM CASE R	右前避震器底管	1	
		51422-LCD3-E00	0	OIL LOCK PIECE	止油接頭	2	
		51427-LCD3-E00	0	FORK BOLT CAP	螺絲	2	
		51428-KKAK-900	0	OIL SEAL STOPPER RING	油封止位環	2	
		51429-LCD3-E00	0	PIPE SEAT COMP	避震管座	2	
		51437-KKAK-900	0	PISTON RING	活塞環	1	
**		51520-LCD3-E00	0	BOTTOM CASE L	左前避震器底管	1	
		90116-KEC8-900	0	HEX BOLT SOCKET	內六角螺絲	2	
		90544-KEC8-900	0	PACKING	墊片	2	
		90651-LCD3-E00	0	STOPPER RING	止位環	2	
		91251-KKAK-900	0	OIL SEAL	油封	2	
		91254-KHD8-900	0	DUST SEAL	防塵封	2	
		94608-LCD3-E00	0	O-RING	O環	2	