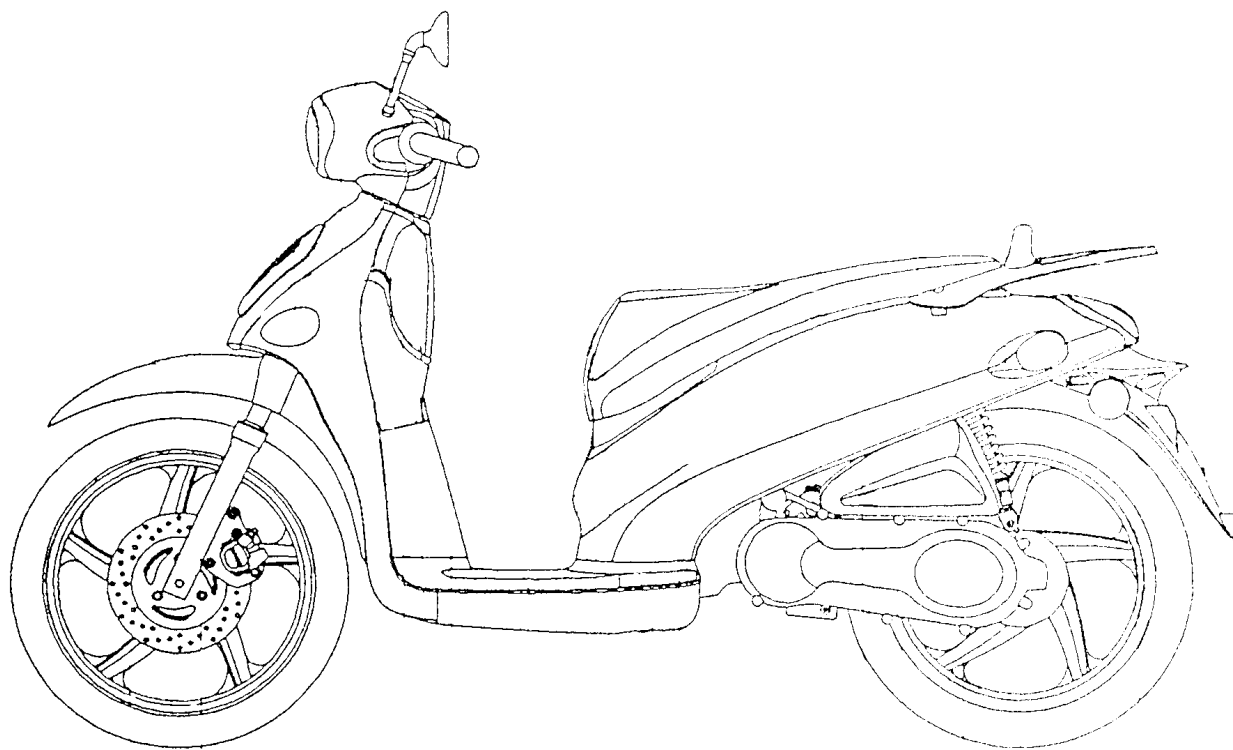




**PEOPLES**

**零件型錄**  
**PARTS CATALOGUE**

**BA50AB(US) SEP/24/2006**



---

**光陽機車**

**KYMCO**

**光陽機車**

**KYMCO**

**光陽機車**

**KYMCO**

---

## 目 次

●前言	1
●BA50AB(US)配色表	5
●引擎分組圖	7
●車架分組圖	9
●引擎零件號碼表	13
●車架零件號碼表	51
●零件號碼索引	131

## CONTENTS

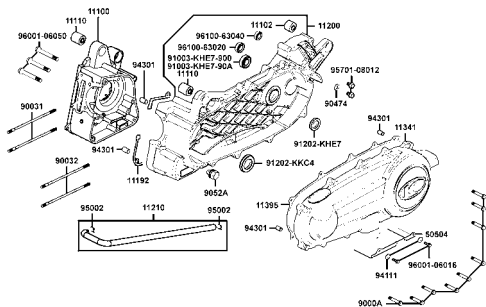
●ABOUT THIS PARTS LIST	1
●COLOR CHART OF BA50AB(US)	5
●CONTENTS-ENGINE GROUP	7
●CONTENTS-FRAME GROUP	9
●ENGINE PARTS LIST	13
●FRAME PARTS LIST	51
●PART NO. INDEX	131

項次 NO	機種名稱 (MODEL)			BA50AB(US) COLOR CHART					
	相片號碼 (PHOTO NO)			NO.1	NO.2	NO.3	NO.4	NO.5	NO.6
	主體色 (BASIC COLOR)			黑	紅	亮銀	亮藍	深藍	淺藍
	色碼 (CODE)			Black	Red	Bright Silver	Bright Blue	Deep Blue	Light Blue metallic
	色別零件名稱(PARTS NAME)	基本零件號碼(PARTS NO)	版數(VERSION)	NH001SA	RR123PA	NH045MA	PB107MA	PB244MA	PB142MA
1	COVER FR	64301-LDH1-E00	1	N1P	R6P	N8P	BAM	C6P	C9P
2	COVER R BODY	83500-LDH1-E00	1	N1P	R6P	N8P	BAM	C6P	C9P
3	COVER L BODY	83600-LDH1-E00	1	N1P	R6P	N8P	BAM	C6P	C9P
4	PLUG FR COVER	64323-LDH1-E00	1	N1P	R6P	N8P	BAM	C6P	C9P
5	FENDER FR	61100-LDH1-E00	2	N1P	R6P	N8P	BAM	C6P	C9P
6	PLUG FR HANDLE COVER	53208-LDH1-E00	1	N1P	R6P	N8P	BAM	C6P	C9P
7	LEG SHIELD	81131-LDH1-E00	1	N1P	R6P	N8P	BAM	C6P	C9P
8	CAP LEG SHIELD	81133-LDH1-E00	3	N1P	R6P	N8P	BAM	C6P	C9P
9	SKIRT R SIDE	64305-LDH1-E00	1	N1P	R6P	N8P	BAM	C6P	C9P
10	SKIRT L SIDE	64306-LDH1-E00	1	N1P	R6P	N8P	BAM	C6P	C9P
11	LID RESERVE TANK	64307-LDH1-E00	4	N1P	R6P	N8P	BAM	C6P	C9P
12	COWL UNDER	64400-LDH1-M30	1	N1P	R6P	N8P	BAM	C6P	C9P
13	COVER R RR STEP	50712-LDH1-E00	1	N1P	R6P	N8P	BAM	C6P	C9P
14	BAR ASSY R RR STEP	5071A-LDH1-E00	5	N1P	R6P	N8P	BAM	C6P	C9P
15	BAR ASSY L RR STEP	5071B-LDH1E00	5	N1P	R6P	N8P	BAM	C6P	C9P
16	COVER L RR STEP	50722-LDH1-E00	1	N1P	R6P	N8P	BAM	C6P	C9P
17	COVER FR HANDLE	53205-LDH1-M30	1	D02	DDJ	D0C	DG2	DGA	DGL
18	COVER RR HANDLE	53206-LDH1-E00	1	N1R	N1R	N1R	N1R	N1R	N1R
19	PLUG RR HANDLE COVER	53207-LDH1-E00	2	N1R	N1R	N1R	N1R	N1R	N1R
20	FLOOR PANEL	64310-LDH1-E00	1	N1R	N1R	N1R	N1R	N1R	N1R
21	COVER FR TOP	64303-LDH1-E00	3	N1R	N1R	N1R	N1R	N1R	N1R
22	GRILL FR	64304-LDH1-E00	3	N1R	N1R	N1R	N1R	N1R	N1R
23	COVER AIR OUTER R	64314-LDH1-E00	3	N1R	N1R	N1R	N1R	N1R	N1R
24	COVER AIR OUTER L	64324-LDH1-E00	3	N1R	N1R	N1R	N1R	N1R	N1R
25	COVER R MAINT	80151-LDH1-E00	2	N1R	N1R	N1R	N1R	N1R	N1R
26	COVER L MAINT	80152-LDH1-E00	2	N1R	N1R	N1R	N1R	N1R	N1R
27	COVER SIDE R	83501-LDH1-E00	1	N1R	N1R	N1R	N1R	N1R	N1R
28	COVER SIDE L	83601-LDH1-E00	1	N1R	N1R	N1R	N1R	N1R	N1R
29	BOX TUNNEL	64341-LDH1-E00	2	N1R	N1R	N1R	N1R	N1R	N1R
30	LID TUNNEL	64342-LDH1-E00	2	N1R	N1R	N1R	N1R	N1R	N1R
31	COVER PROTECTOR SEAT WIRE	64330-LDH1-E00	1	N1R	N1R	N1R	N1R	N1R	N1R
32	FENDER RR TIRE	8010A-LDH1-E00	1	N1R	N1R	N1R	N1R	N1R	N1R
33	FENDER A REAR	80101-LDH1-E00	1	N1R	N1R	N1R	N1R	N1R	N1R
34	GRIP COMP THROT	53140-KHE7-900	0	N1R	N1R	N1R	N1R	N1R	N1R
35	GRIP L HANDLE	53166-KBN-911	0	N1R	N1R	N1R	N1R	N1R	N1R
36	COVER UNDER	50613-LDH1-E00	3	N1R	N1R	N1R	N1R	N1R	N1R
37	HOOK LUGGAGE	81132-GHAH-001	2	N1R	N1R	N1R	N1R	N1R	N1R
38	TUNNEL LEG SHIELD	81132-LDH1-E00	2	N1R	N1R	N1R	N1R	N1R	N1R
39	LID LEG SHIELD	81142-KUDU-900	1	N1R	N1R	N1R	N1R	N1R	N1R
40	COVER ASSY CARB MAINT	81257-LDH1-E00	2	N1R	N1R	N1R	N1R	N1R	N1R
41	COVER PROTR SEAT WIRE	83503-KHD6-900	2	N1R	N1R	N1R	N1R	N1R	N1R
42	PLUG R BODY COVER	83530-LDH1-E00	2	N1R	N1R	N1R	N1R	N1R	N1R
43	PLUG L BODY COVER	83630-LDH1-E00	2	N1R	N1R	N1R	N1R	N1R	N1R
44	GRID FR COVER INNER	64313-LDH1-E00	2	N8S	N8S	N8S	N8S	N8S	N8S
45	CUSHION ASSY R RR	52400-LDH1-E00	3	N8S	N8S	N8S	N8S	N8S	N8S
46	COVER LEFT	11341-LLJ3-E01	0	N8A	N8A	N8A	N8A	N8A	N8A
生產日期 (DATE OF STARTING-SALES)				2006.08.25	2006.08.29	2006.08.29	2006.08.29		
停產日期 (DATE OF ENDING-SALES)									

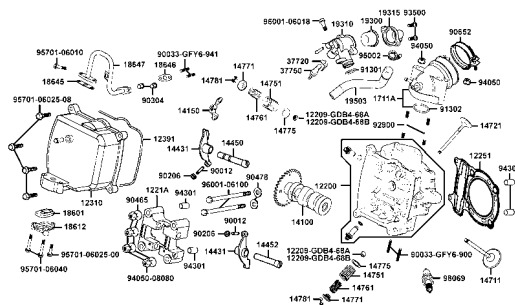


# CONTENTS-ENGINE GROUP

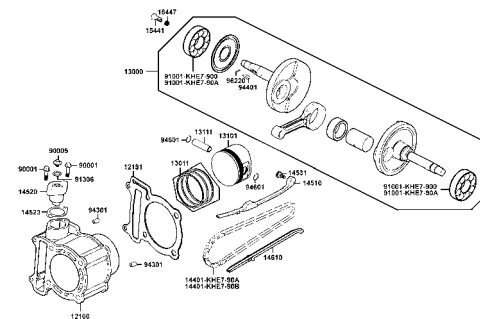
## E01 曲軸箱 Crank Case



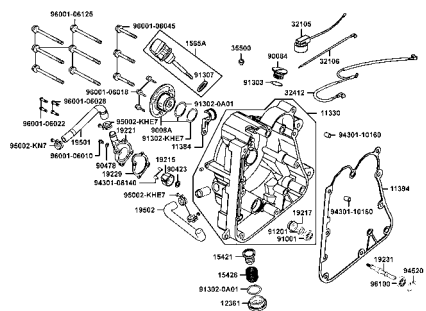
## E02 汽缸頭蓋 汽缸頭 Cylinder Head Cover Cylinder Head



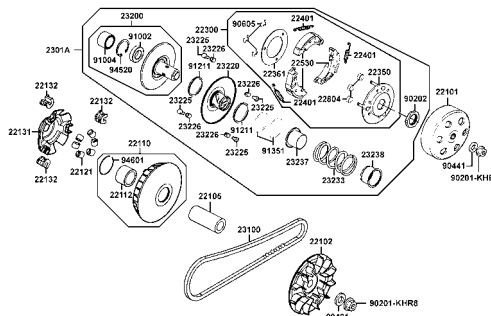
## E03 汽缸 活塞 曲軸 Cylinder Piston Crankshaft



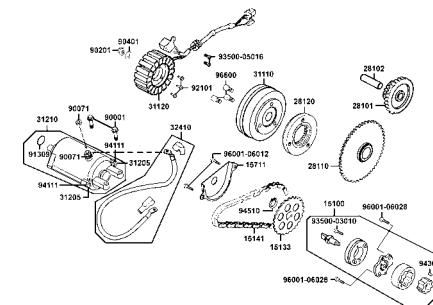
## E04 右曲軸箱蓋 水泵 Right Crankcase Cover Water Pump



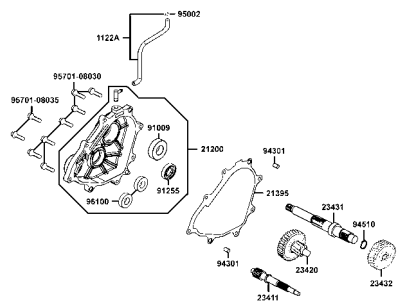
## E05 皮帶輪 Transmission Pulley



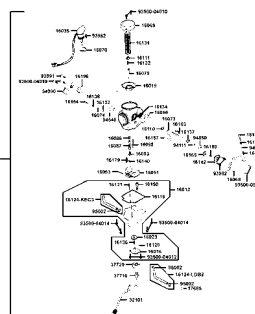
## E06 起動馬達 發電機 Starting Motor Generator



## E07 傳動系 Transmission

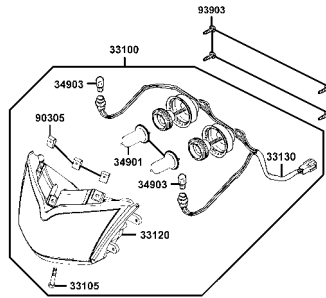


## E08 化油器 Carburetor

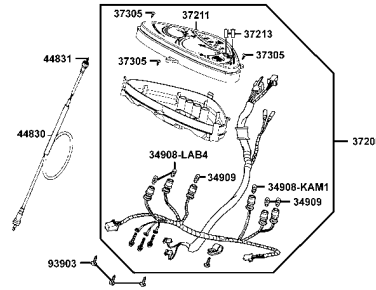


# CONTENTS-FRAME GROUP

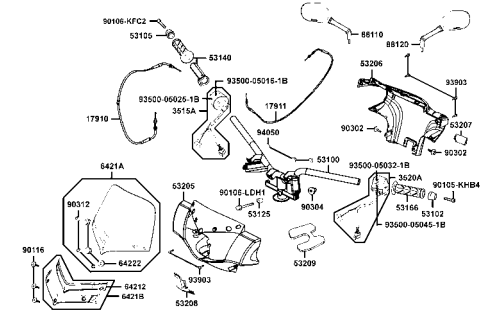
**F01 前燈  
Head Light**



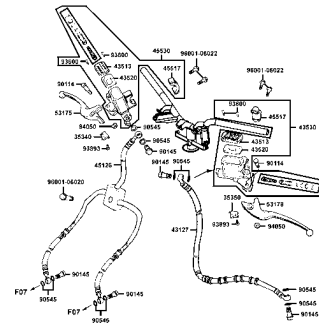
**F02 儀錶  
Speedometer**



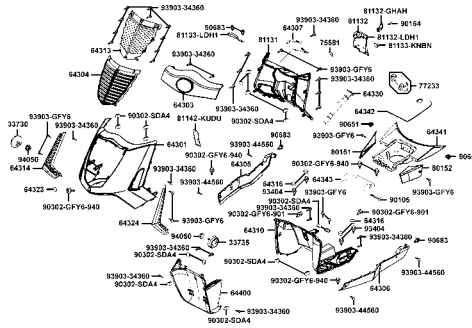
**F03 轉向手柄 手柄蓋  
Handle Steering Handle Cover**



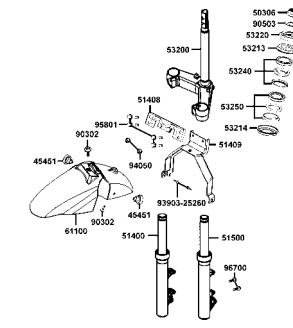
**F04 煞車主油缸  
Brake Master Cylinder**



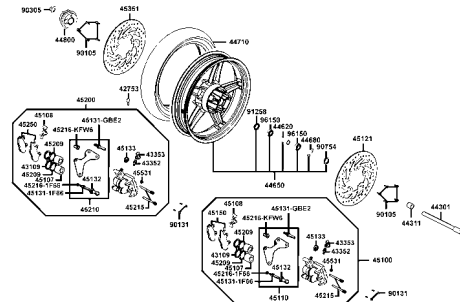
**F05 前護蓋  
Front Cover**



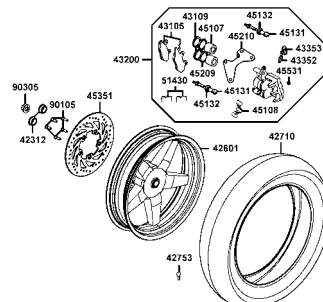
**F06 前避震器  
Front Cushion**



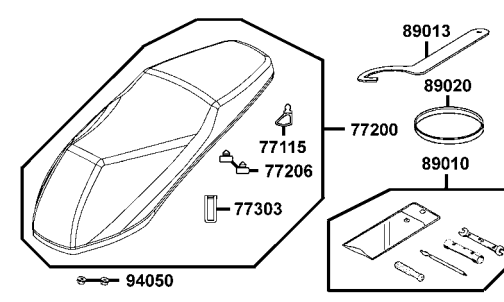
**F07 前輪  
Front Wheel**



**F08 後輪  
Rear Wheel**

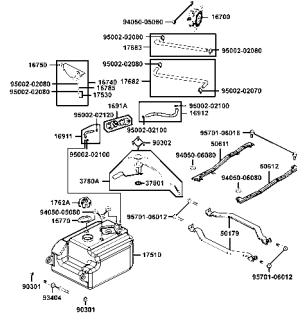


**F09 座墊  
Seat**

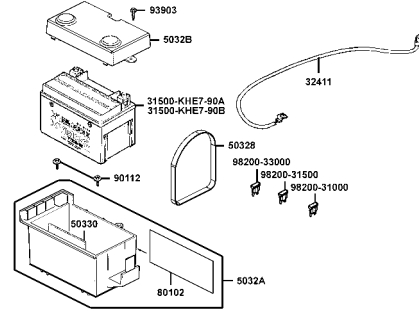


# CONTENTS-FRAME GROUP

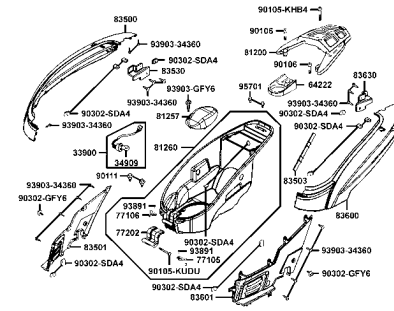
**F10 油箱**  
Fuel Tank



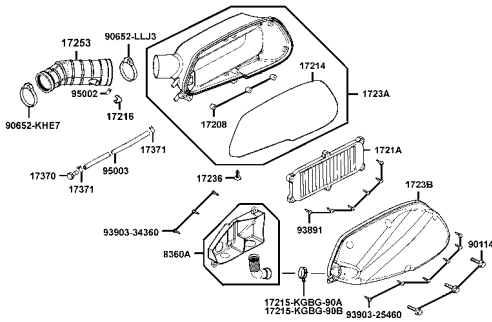
**F11 電瓶**  
Battery



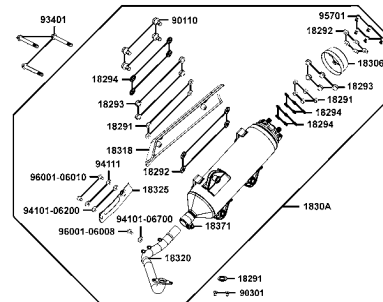
**F12 車體蓋 行李箱**  
Body Cover Luggage Box



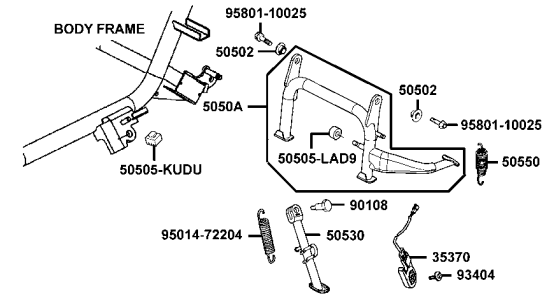
**F13 空氣濾清器**  
Air Cleaner



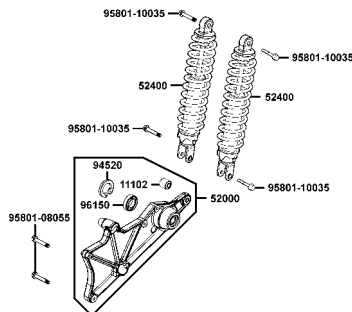
**F14 排氣管**  
Exhaust Muffler



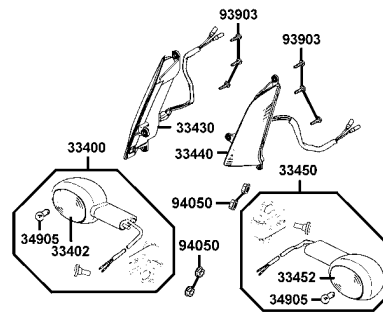
**F15 腳架 起動踏桿**  
Stand Kick Starter Arm



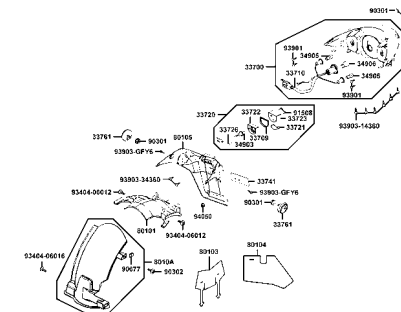
**F16 後避震器**  
Rear Cushion



**F17 前方向燈**  
Front Winker

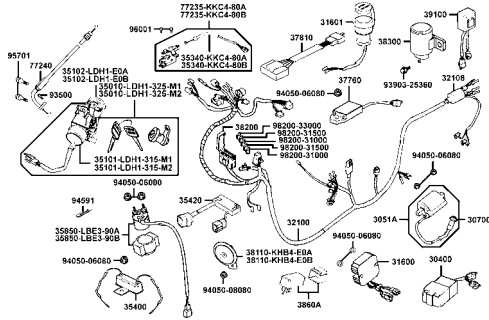


**F18 後燈 後土除**  
Rear Light Rear Fender

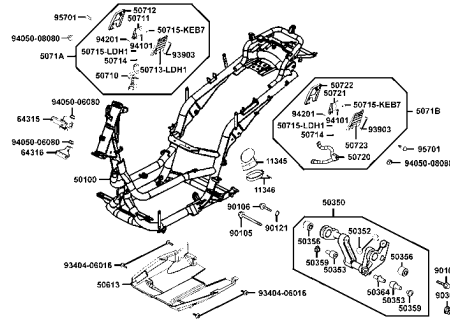


# CONTENTS-FRAME GROUP

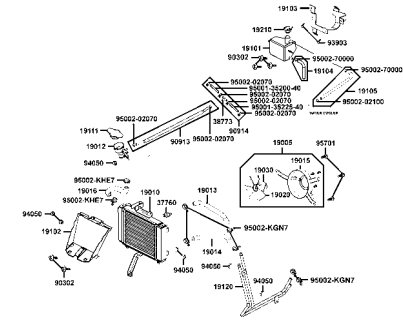
## F19 主電路配線 Wire Harness



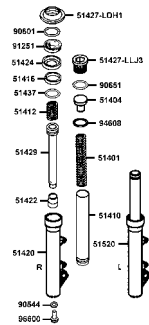
## F20 車體 Frame Body



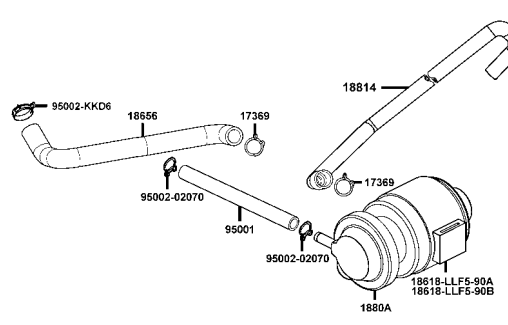
## F21 水箱 Radiator



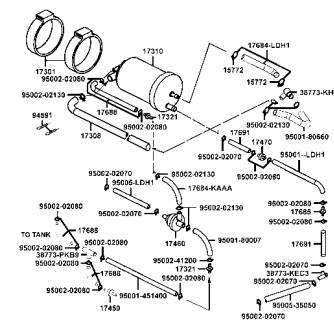
## F22 前叉附件 Separated Parts Of Fr Fork



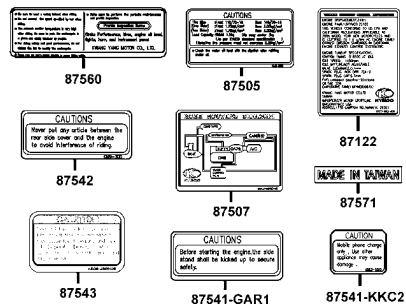
## F23 空氣噴射控制閥組 Ai/c-Aicv Assy



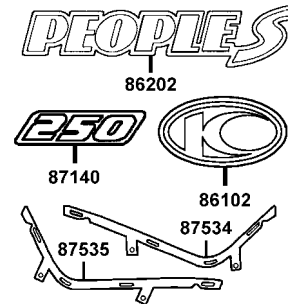
## F24 活性碳罐 Canister



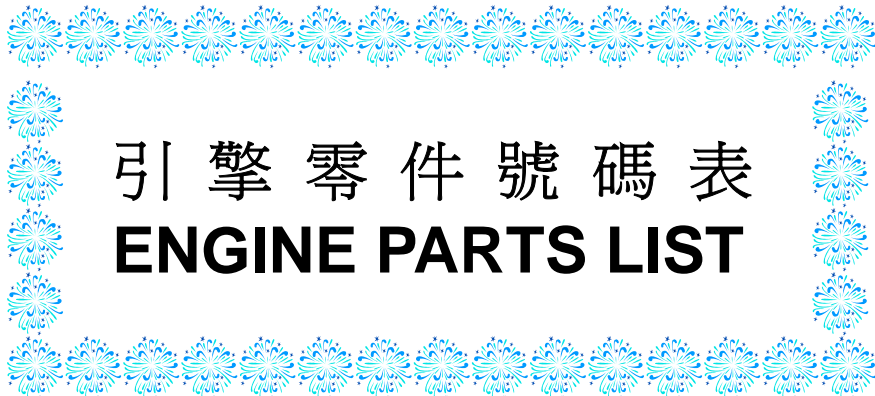
## F25 注意標籤 Caution Label



## F26 標徽 貼紙 Emblem Stripe



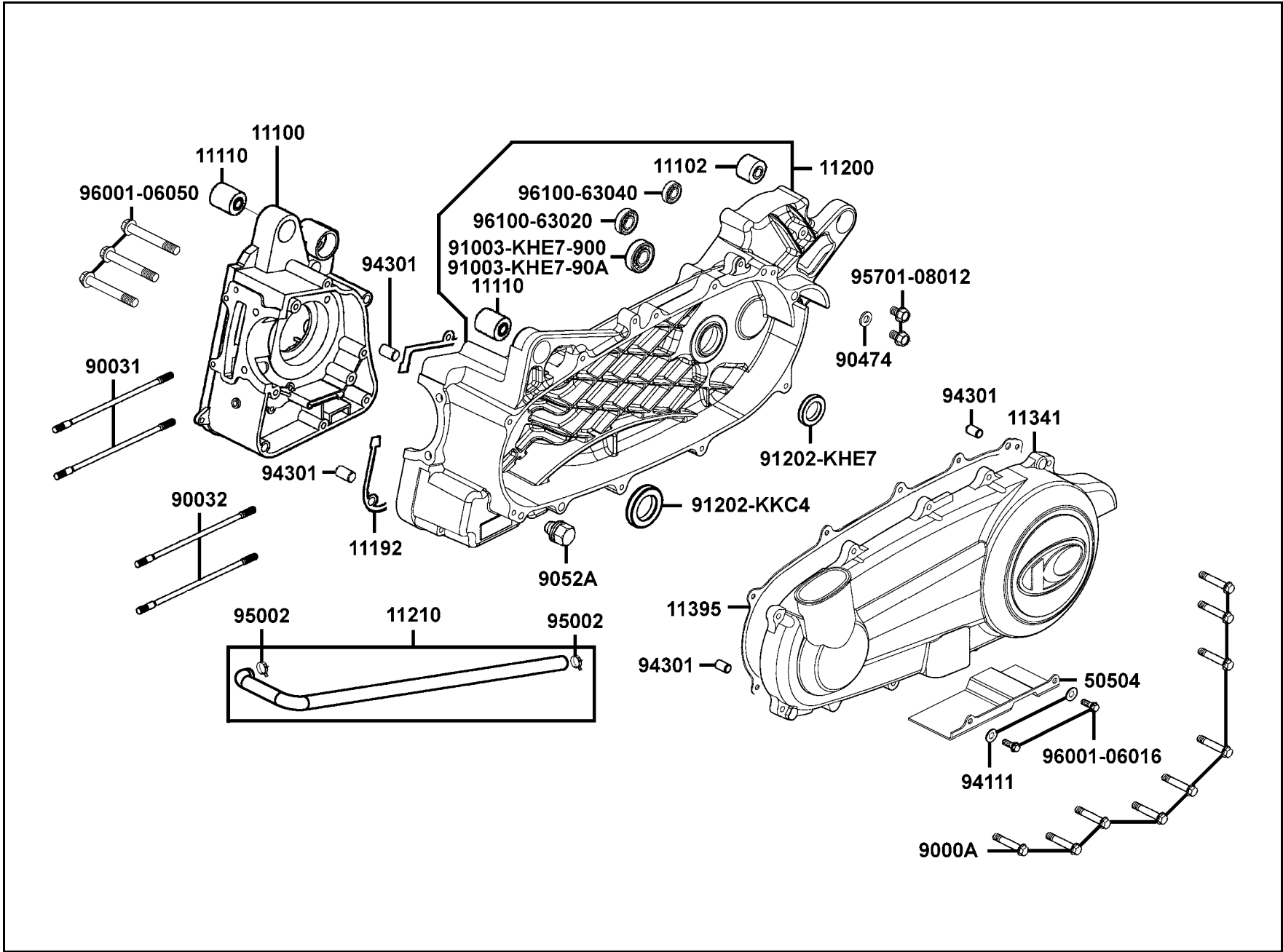




引擎零件號碼表  
**ENGINE PARTS LIST**

**E 01 Crank Case**

曲  
軸  
箱

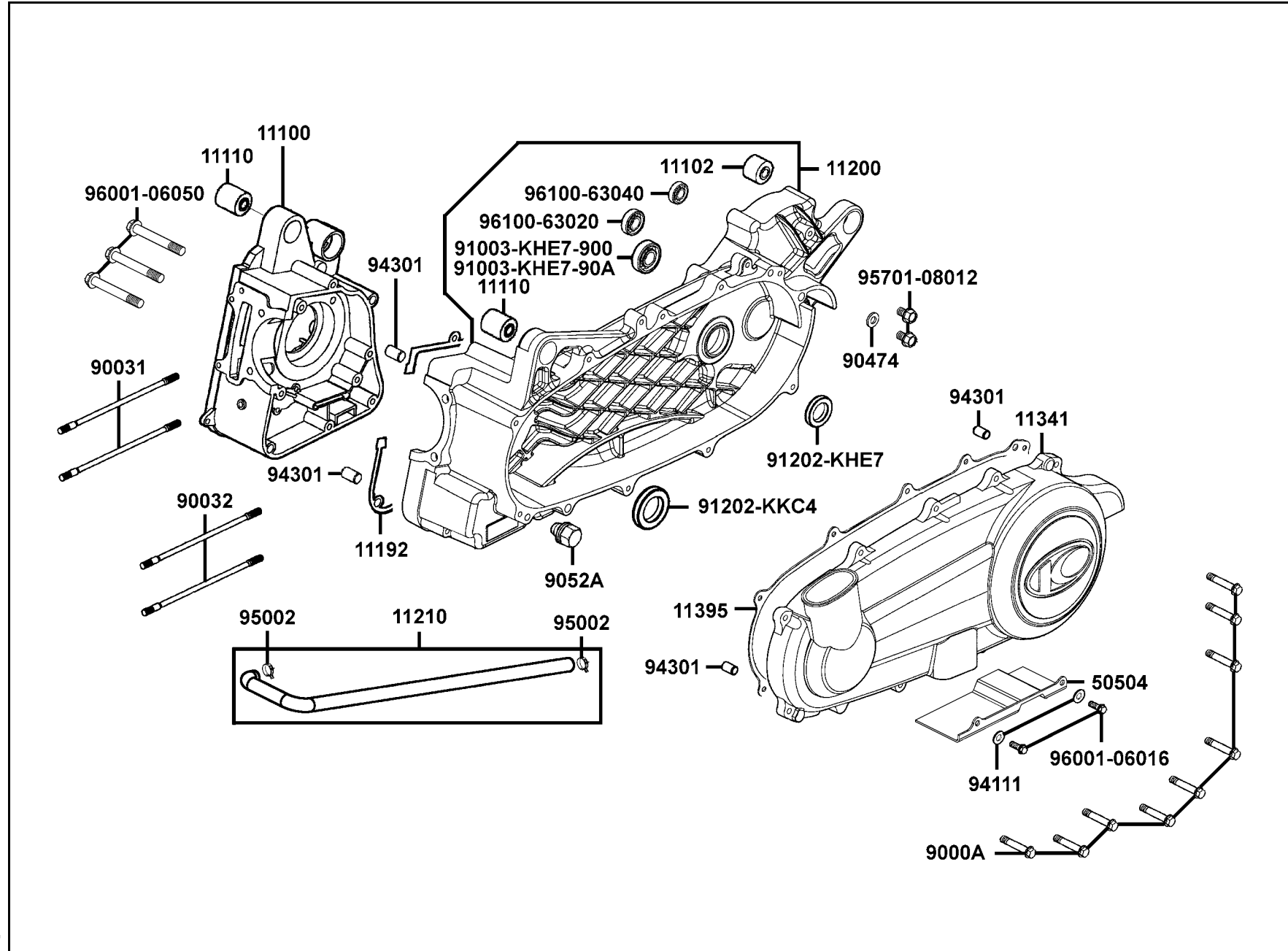


販賣記號 Sales mark	項目 Ref no	零件號碼 Part no	版數 Ver	英 文 名 稱 Description	中 文 名 稱 Chinese	需要用量 Regd no	參考價 Ref Price
		11100-LDB2-E00	1	CASE SET R CRANK	右曲軸箱	1	
		11102-1G87-004	3	RUB BUSH ENG HANGER	引擎吊架襯套	1	
		11110-LLJ3-E00	1	BUSH ASSY ENG HANGER	引擎吊架襯套	2	
		11192-KHE7-900	0	GASKET CRANK CASE @ A	曲軸箱墊片	1	
		11200-LLJ3-306	0	CRANK CASE SET L	左曲軸箱	1	
		11210-LLJ3-E00	1	TUBE ASSY BREATHER	通氣管	1	
**		11341-LLJ3-E01	0	COVER LEFT	左曲軸箱蓋	1	
		11395-LLJ3-E01	0	GASKET L COVER	左曲軸箱蓋墊片	1	
		50504-LDH1-E00	2	STAY COMP MAIN STAND STOPPER	主腳架制止板	1	
		9000A-KTDT-900	0	BOLT ASSY SPECIAL 6*29.5	特殊螺絲 6MM	9	
		90031-KEBE-900	0	BOLT A STUD 8MM	雙頭螺絲 8MM	2	
		90032-KEBE-900	0	BOLT B STUD 8MM	雙頭螺絲 8MM	2	
		90474-3C33-001	1	WASHER 8MM	華司 8MM	1	
		9052A-GFY6-950	1	BOLT ASSY DRAIN PLUG	洩油螺絲	1	
		91003-KHE7-900	0	BRG BALL RADIAL	軸承	1	
		91003-KHE7-90A	0	BRG BALL RADIAL	軸承	1	
		91202-KHE7-900	0	OIL SEAL 22*34*6	油封 22*34*6	1	
		91202-KKC4-900	0	OIL SEAL 27*42*7	油封 27*42*7	1	
		94111-06800	0	WASHER SPG 6MM	彈簧華司	2	
		94301-10160	0	DOWEL PIN 10*16	定位銷 10*16	4	

E 1

**E 01 Crank Case**

曲  
軸  
箱



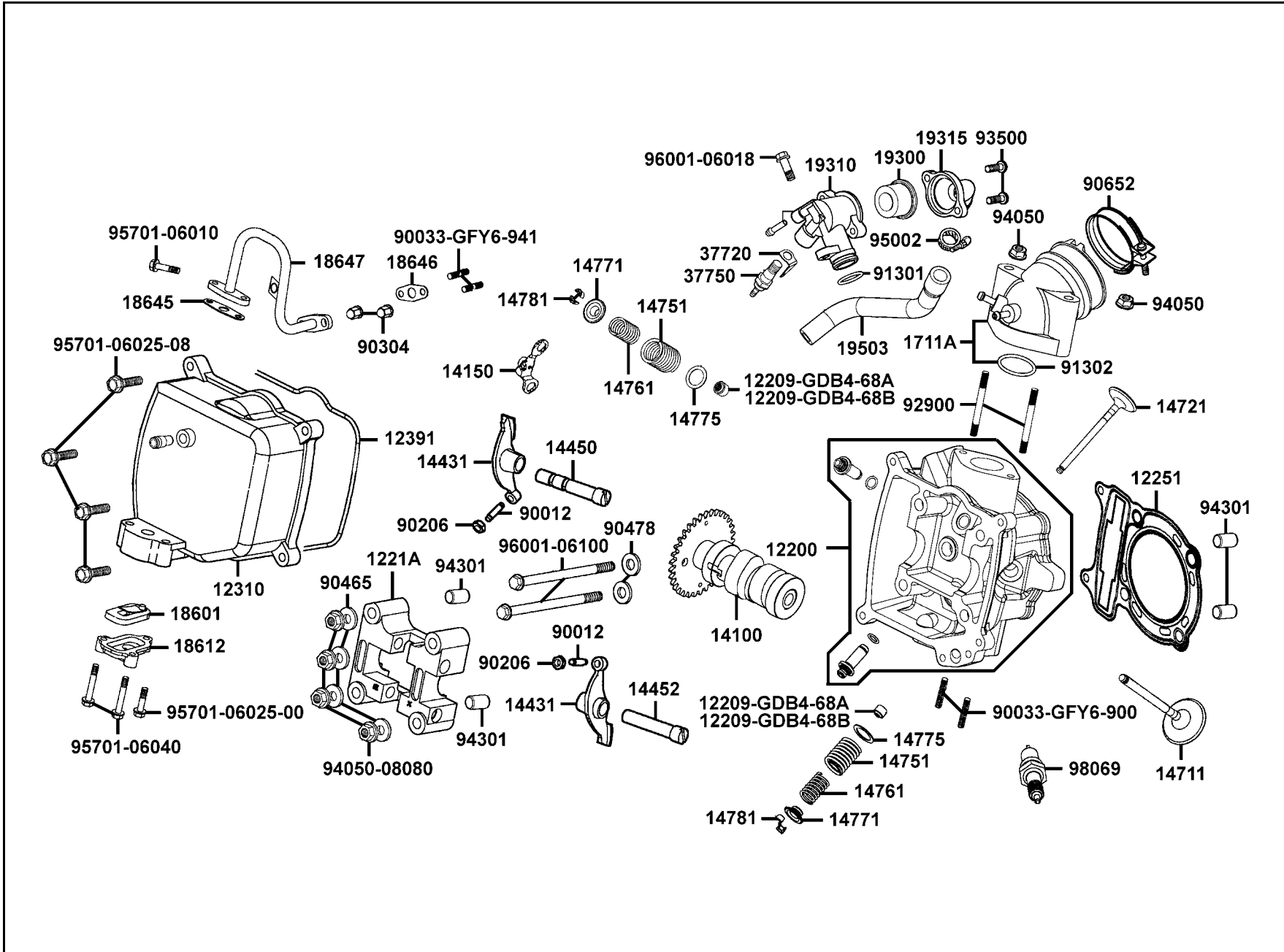
販賣記號 Sales mark	項目 Ref no	零件號碼 Part no	版數 Ver	英文名稱 Description	中文名稱 Chinese	需要用量 Regd no	參考價 Ref Price
		95002-02150	0	CLIP B14.5 TUBE	管夾	2	
		95701-08012-08	0	BOLT FLANGE 8*12	螺絲 8*12	2	
		96001-06016-08	0	BOLT FLANGE SH 6*16	螺絲 6*16	2	
		96001-06050-08	0	BOLT FLANGE 6*50	螺絲 6*50	3	
		96100-63020-00	0	BRG BALL RADIAL 6302	軸承 6302	1	
		96100-63040-00	1	BRG BALL RADIAL 6304	軸承 6304	1	

E 1

**E 02**   **Cylinder Head Cover**   **Cylinder Head**

汽缸頭蓋

汽缸頭



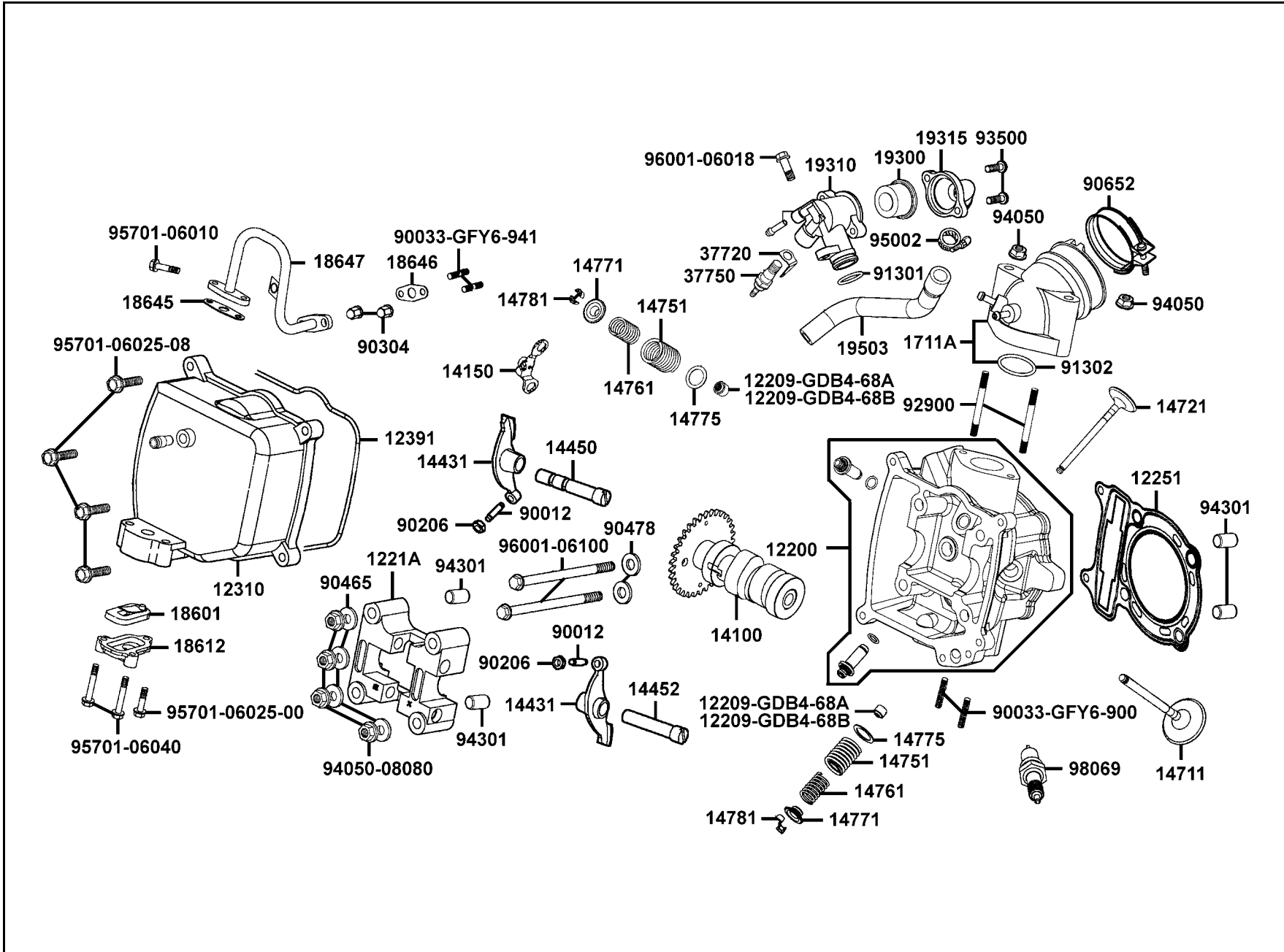
販賣記號 Sales mark	項目 Ref no	零件號碼 Part no	版數 Ver	英文名稱 Description	中文名稱 Chinese	需要用量 Regd no	參考價 Ref Price
		12200-LDB2-E00	2	HEAD COMP CYLN	汽缸頭	1	
		12209-GDB4-68A	0	SEAL VALVE STEM	門閥徑封	2	
		12209-GDB4-68B	0	SEAL VALVE STEM	門閥徑封	2	
		1221A-LDB2-E00	2	HOLDER COMP CAM SHAFT	凸輪軸固定座	1	
		12251-KHE7-901	0	GASKET CYLINDER HEAD	汽缸頭墊片	1	
		12310-LDB2-E00	3	COVER COMP CYLN HEAD	汽缸頭蓋	1	
		12391-LDB2-E00	1	GASKET HEAD COVER	汽缸頭蓋墊圈	1	
		14100-LDB2-E00	5	SHAFT COMP CAM	凸輪軸	1	
		14150-LDB2-E00	2	PLATE COMP STOPPER	制止板	1	
		14431-LDB2-E00	1	ARM VALVE ROCKER	門閥搖臂	2	
		14450-KEBE-900	0	SHAFT COMP IN ROCKER ARM	進氣閥搖臂軸	1	
		14452-LDB2-E00	1	SHAFT EX ROCKER ARM	排氣閥搖臂軸	1	
		14711-LDB2-E00	2	VALVE INLET	進氣門閥	1	
		14721-LDB2-E00	2	VALVE EXHAUST	排氣門閥	1	
		14751-KHE7-900	0	SPG VALVE OUTER	門閥外彈簧	2	
		14761-KHE7-900	0	SPG VALVE INNER	門閥內彈簧	2	
		14771-GDB4-680	2	RETAINER VALVE SPRING	閥門彈簧保持器	2	
		14775-MFA6-001	0	SEAT VALVE SPG OUTER	門閥彈簧外座	2	
		14781-MFA6-001	0	COTTER VALVE	閥門鎖扣	4	
		1711A-LDB2-E00	1	PIPE COMP INLET	進氣管	1	

E 2

**E 02**   **Cylinder Head Cover   Cylinder Head**

汽缸頭蓋

汽缸頭



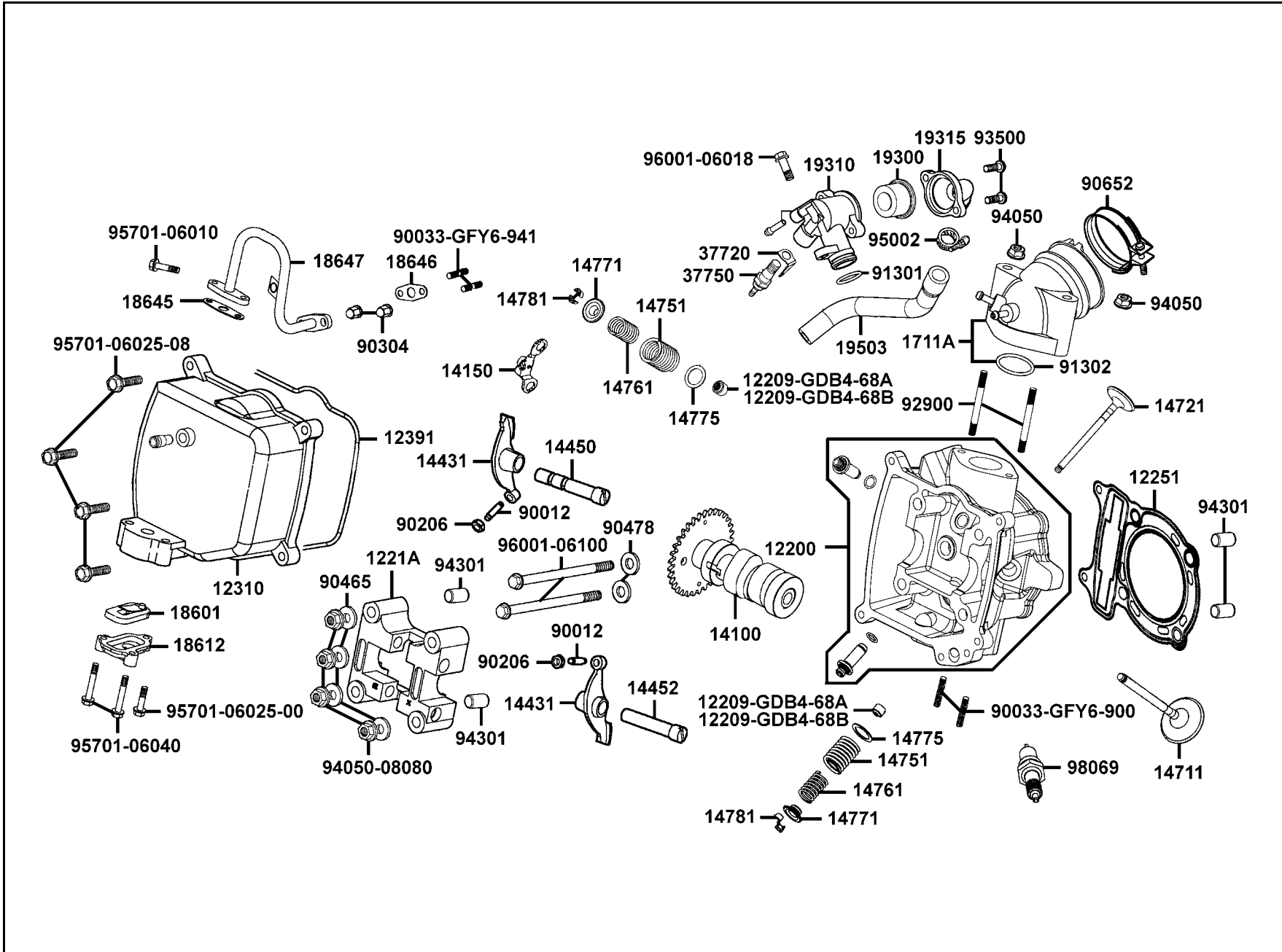


販賣記號 Sales mark	項目 Ref no	零件號碼 Part no	版數 Ver	英文名稱 Description	中文名稱 Chinese	需要用量 Regd no	參考價 Ref Price
		18601-MAJ1-791	1	REED VALVE COMP	簧片單向閥	1	
		18612-GFY6-941	0	COVER REED VALVE	簧片單向閥蓋	1	
		18645-GFY6-941	0	GAKT A/I PIPE AIR	通氣管墊片	1	
		18646-GFY6-941	0	GSKT A/I PIPE	通氣管墊片	1	
		18647-LDB2-900	3	PIPE COMP AIR	通氣鐵管	1	
		19300-KAE1-004	1	THERMOSTAT ASSY	恆溫器	1	
		19310-KHE7-900	1	CASE COMP THERMOSTAT	恆溫器室	1	
		19315-KHE7-900	0	COVER THERMOSTAT	恆溫器蓋	1	
		19503-LLJ3-E00	2	HOSE C WATER	冷卻水管	1	
		37720-KGB5-900	0	EARTH TERMINAL THERMO	恆溫器座	1	
		37750-PAC1-005	0	THERMO UNIT ASSY	自動控溫器	1	
		90012-3C33-001	0	SCREW TAPPET ADJUSTING	樞軸調整螺絲	2	
		90033-GFY6-900	0	BOLT STUD 8*32	螺絲 8*32	2	
		90033-GFY6-941	0	BOLT STUD 6*16	特殊螺絲 6*16	2	
		90206-0A01-001	1	NUT TAPPET ADJUSTING	挺桿調整螺帽	2	
		90304-4H38-001	2	NUT HEX CAP 6MM	螺帽 6MM	2	
		90465-MDC4-001	0	WASHER 8MM	華司 8MM	4	
		90478-7L00-001	0	WASHER A 6MM	華司 6MM	2	
		90652-GFY6-901	1	BAND 49 AIR/C CONNECTING TUBE	連接管固定帶	1	
		91301-KHE7-900	0	O-RING 17.8*1.9	O環 17.8*1.9	1	

**E 02**   **Cylinder Head Cover**   **Cylinder Head**

汽缸頭蓋

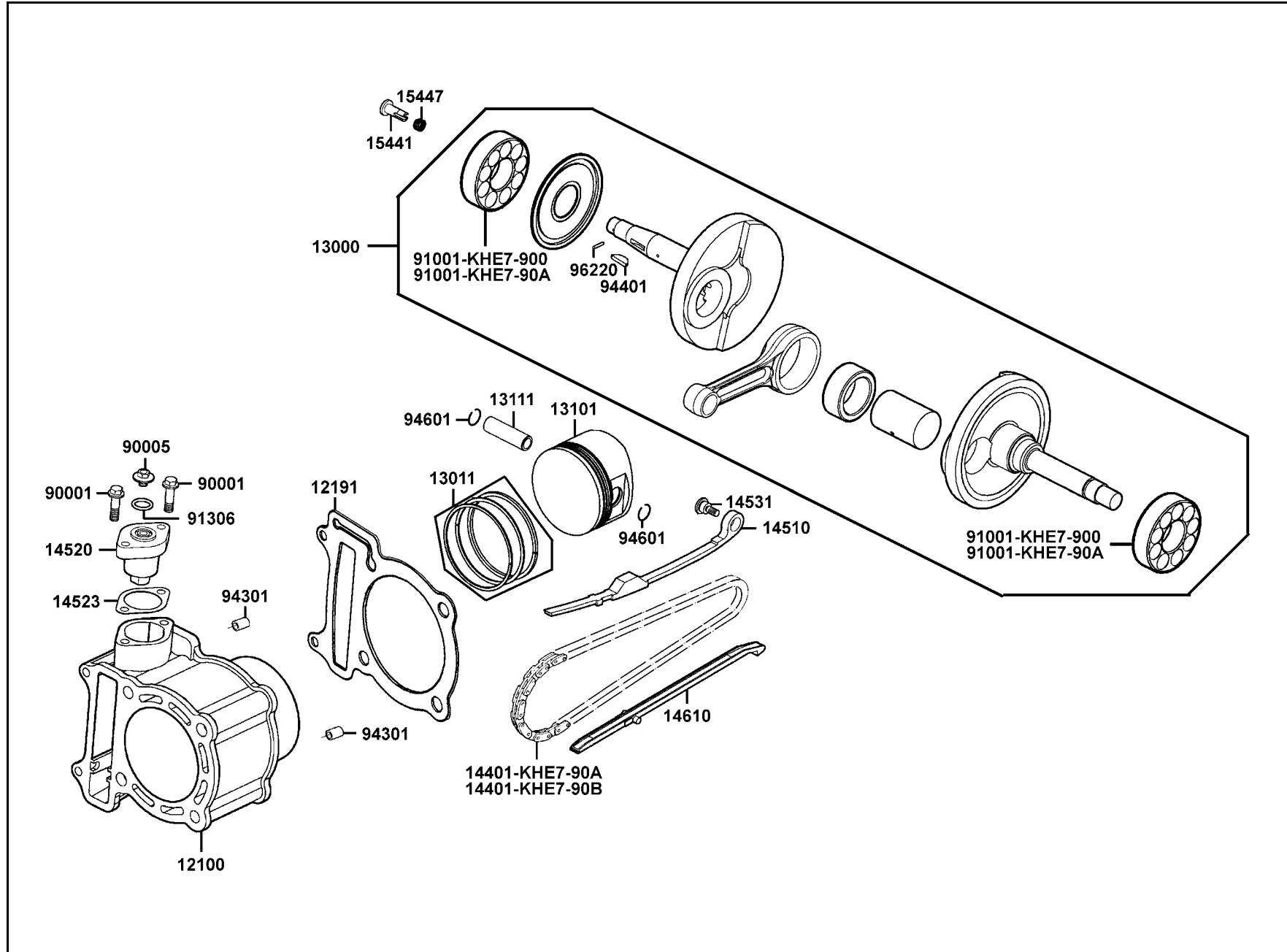
汽缸頭



販賣記號 Sales mark	項目 Ref no	零件號碼 Part no	版數 Ver	英 文 名 稱 Description	中 文 名 稱 Chinese	需要用量 Regd no	參考價 Ref Price
		91302-LDB2-E00	1	O-RING 37*3	O環 37*3	1	
		92900-06050-0B	0	BOLT STUD 6*50	雙頭螺絲 6*50	2	
		93500-05016-0H	0	SCREW PAN 5*16	螺絲 5*16	2	
		94050-06080	0	NUT FLANGE 6MM	特殊螺帽 6MM	2	
		94050-08080	0	NUT FLANGE 8MM	螺帽 8MM	4	
		94301-10160	0	DOWEL PIN 10*16	定位銷 10*16	4	
		95002-KHE7-900	0	CLIP WATER HOSE	水管夾	1	
		95701-06010-08	1	BOLT FLANGE 6*10	螺絲 6*10	1	
		95701-06025-00	0	BOLT FLANGE 6*25	螺絲 6*25	1	
		95701-06025-08	0	BOLT FLANGE 6*25	螺絲 6*25	4	
		95701-06040-00	0	BOLT FLANGE 6*40	螺絲 6*40	2	
		96001-06018-08	0	BOLT FLANGE SH 6*18	特殊螺絲 6*18	1	
		96001-06100-08	0	BOLT FLANGE SH 6*100	螺絲 6*100	2	
		98069-5791R-00	0	SPARK PLUG DPR(7EA-9)	火星塞	1	

**E 03** Cylinder Piston Crankshaft

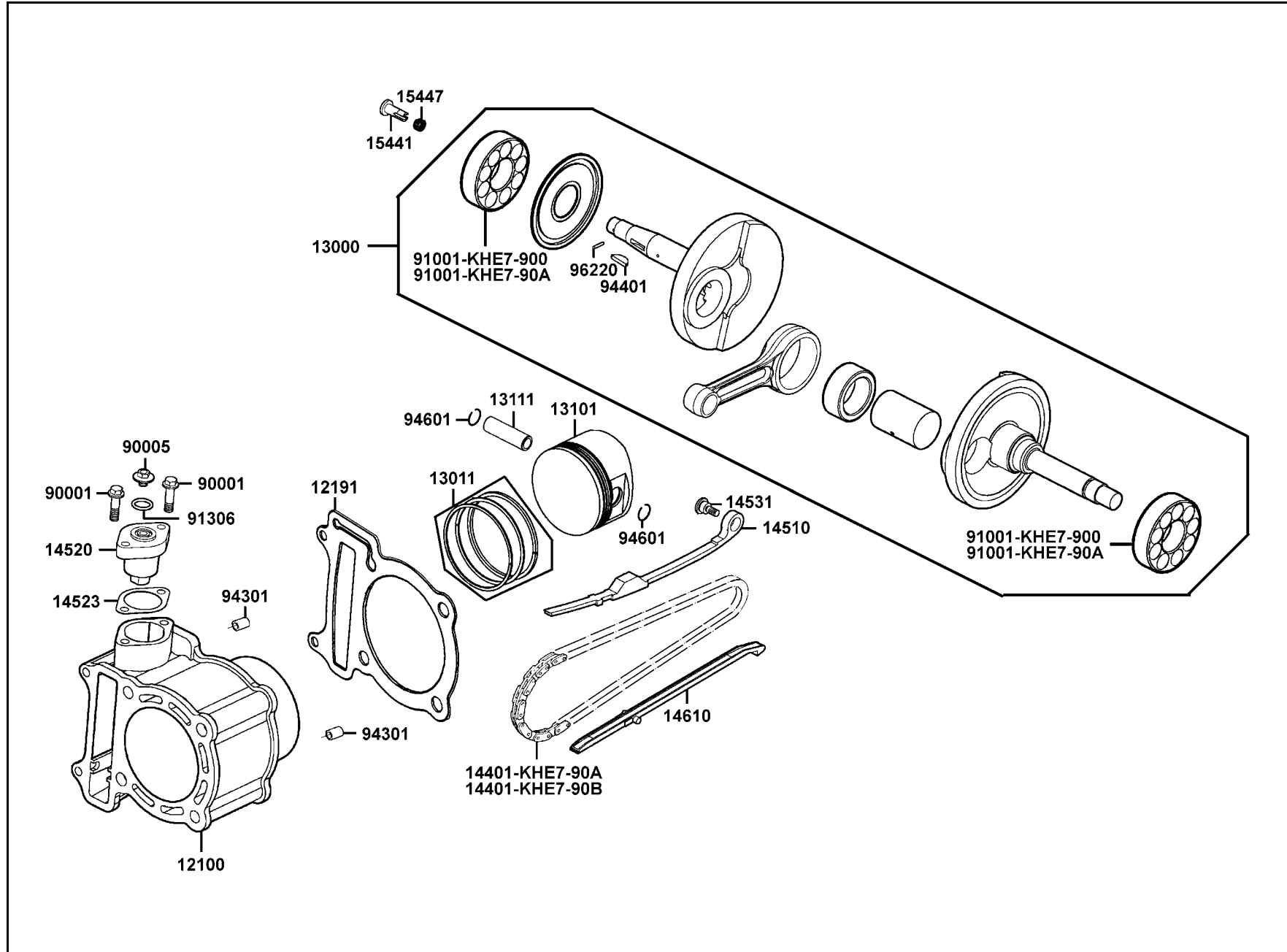
汽缸  
活  
塞  
曲  
軸



販賣記號 Sales mark	項目 Ref no	零件號碼 Part no	版數 Ver	英文名稱 Description	中文名稱 Chinese	需要用量 Regd no	參考價 Ref Price
		12100-KHE7-900	5	CYLINDER COMP	汽缸	1	
		12191-KHE7-910	0	GASKET CYLINDER	汽缸墊片	1	
		13000-KHE7-900	11	CRANK SHAFT COMP	曲軸	1	
		13011-KHE7-900	0	RING SET PISTON	活塞環	1	
		13101-LDB2-E00	3	PISTON	活塞	1	
		13111-LDB2-E00	1	PIN PISTON	活塞銷	1	
		14401-KHE7-90A	0	CHAIN CAM	凸輪軸驅動鏈條	1	
		14401-KHE7-90B	0	CHAIN CAM	凸輪軸驅動鏈條	1	
		14510-KHE7-900	0	TENSIONER CAM CHAIN	凸輪軸內鏈條拉力桿	1	
		14520-GFY6-90A	1	LIFTER ASSY TENSIONER	內鏈條調整器	1	
		14523-GFY6-901	0	GASKET TENSIONER LIFTER @ A	內鏈條調整器墊片	1	
		14531-KHE7-900	0	PIVOT CAM CHAIN TENSIONER	拉力桿螺絲	1	
		14610-KHE7-900	0	GUIDE COMP CAM CHAIN	鏈條導件	1	
		15441-1K49-001	0	OIL THROUGH	通油器	1	
		15447-1K49-001	0	SPG OIL THROUGH	通油器彈簧	1	
		90001-GBHB-661	0	BOLT FLANGE SHF 6*22	螺絲 6*22	2	
		90005-KEC8-900	1	BOLT SPECIAL 6*6	特殊螺絲 6*6	1	
		91001-KHE7-900	0	BRG BALL RADIAL	軸承	2	
		91001-KHE7-90A	0	BRG BALL RADIAL 6307	軸承	2	
		91306-1E05-691	0	O-RING 1.5*9.5	O環 1.5*9.5	1	

**E 03** Cylinder●Piston●Crankshaft

汽缸  
活  
塞  
曲  
軸

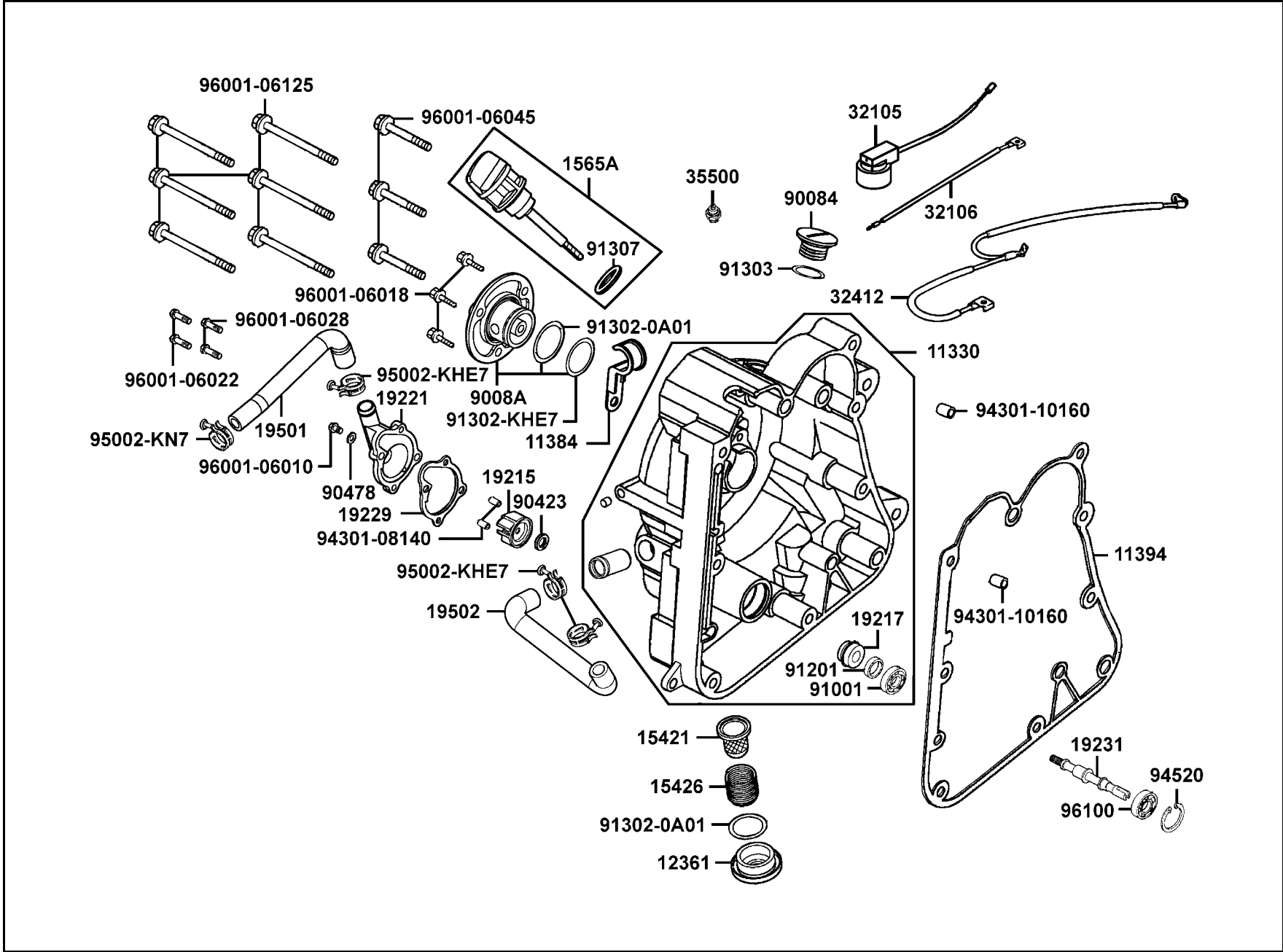


販賣記號 Sales mark	項目 Ref no	零件號碼 Part no	版數 Ver	英 文 名 稱 Description	中 文 名 稱 Chinese	需要用量 Regd no	參考價 Ref Price
		94301-10160	0	DOWEL PIN 10*16	定位銷 10*16	2	
		94401-25140	4	WOODRUFF KEY 25*14	固定鍵 25*14	1	
		94601-17000	0	CLIP PISTON PIN 17MM	活塞銷環夾 17MM	2	
		96220-20118	0	ROLLER 2*11.8	滾子 2*11.8	1	

E 04

Right Crankcase Cover Water Pump

右曲軸箱蓋  
水泵



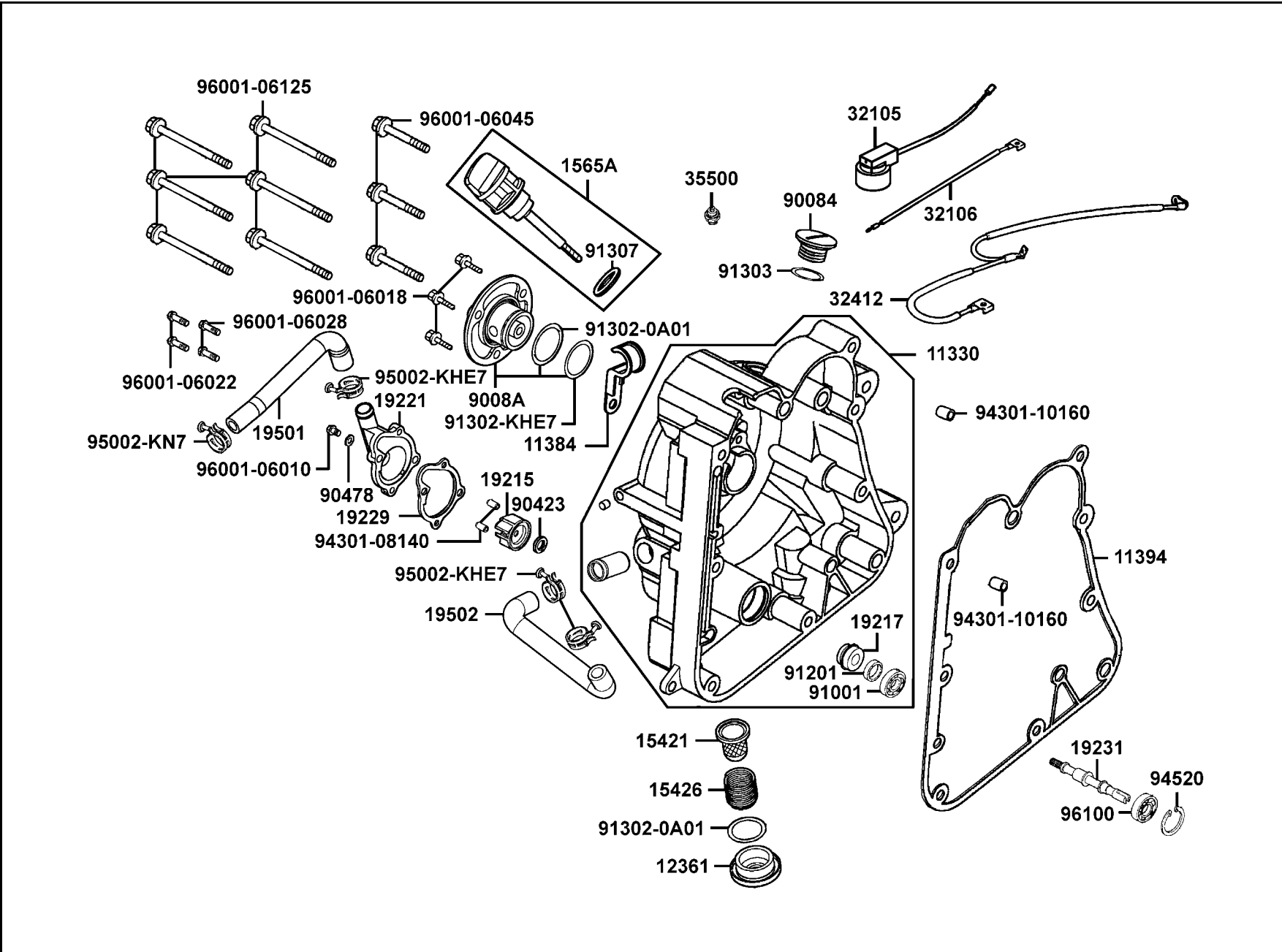


販賣記號 Sales mark	項目 Ref no	零件號碼 Part no	版數 Ver	英 文 名 稱 Description	中 文 名 稱 Chinese	需要用量 Regd no	參考價 Ref Price
		11330-LLJ3-E00	2	COVER COMP RIGHT	右曲軸箱蓋	1	
		11384-KHE7-900	1	CLAMPER A RR BRK HOSE	後煞車油管夾 A	1	
		11394-KHE7-900	1	GASKET R COVER @ A	右曲軸箱蓋墊片 A	1	
		12361-GFY6-901	1	HOLE CAP TAPPET ADJUSTING	調節螺帽	1	
		15421-1G07-001	1	SCREEN OIL FILTER	濾油網	1	
		15426-GAE1-921	0	SPG OIL FILTER SCREEN	濾油網彈簧	1	
		1565A-KEBE-900	0	GAUGE OIL LEVEL ASSY	機油尺組	1	
		19215-KHE7-900	0	IMPELLER WATER PUMP	水泵葉輪	1	
		19217-6G57-024	0	SEAL MECHANICAL	機械油封	1	
		19221-KHE7-900	0	COVER WATER PUMP	水泵蓋	1	
		19229-KHE7-900	0	GASKET WATER PUMP	水泵墊片	1	
		19231-KKJ9-011	0	SHAFT WATER PUMP	水泵樞軸	1	
		19501-LLJ3-E00	1	HOSE A WATER	冷卻水管 A	1	
		19502-KHE7-900	0	HOSE B WATER	冷卻水管 B	1	
		32105-LLJ3-E00	2	SUB HARNESS	配線	1	
		32106-LDH1-E00	1	SUB CORD	配線	1	
		32412-LDH1-E00	1	CABLE EARTH	接地線	1	
		35500-KED9-900	5	SW ASSY OIL PRESSURE	油壓開關	1	
		90084-4H28-001	0	CAP A.C.G	A.C.G.蓋	1	
		9008A-KHE7-900	0	CAP ASSY R COVER	蓋組	1	

E 04

Right Crankcase Cover Water Pump

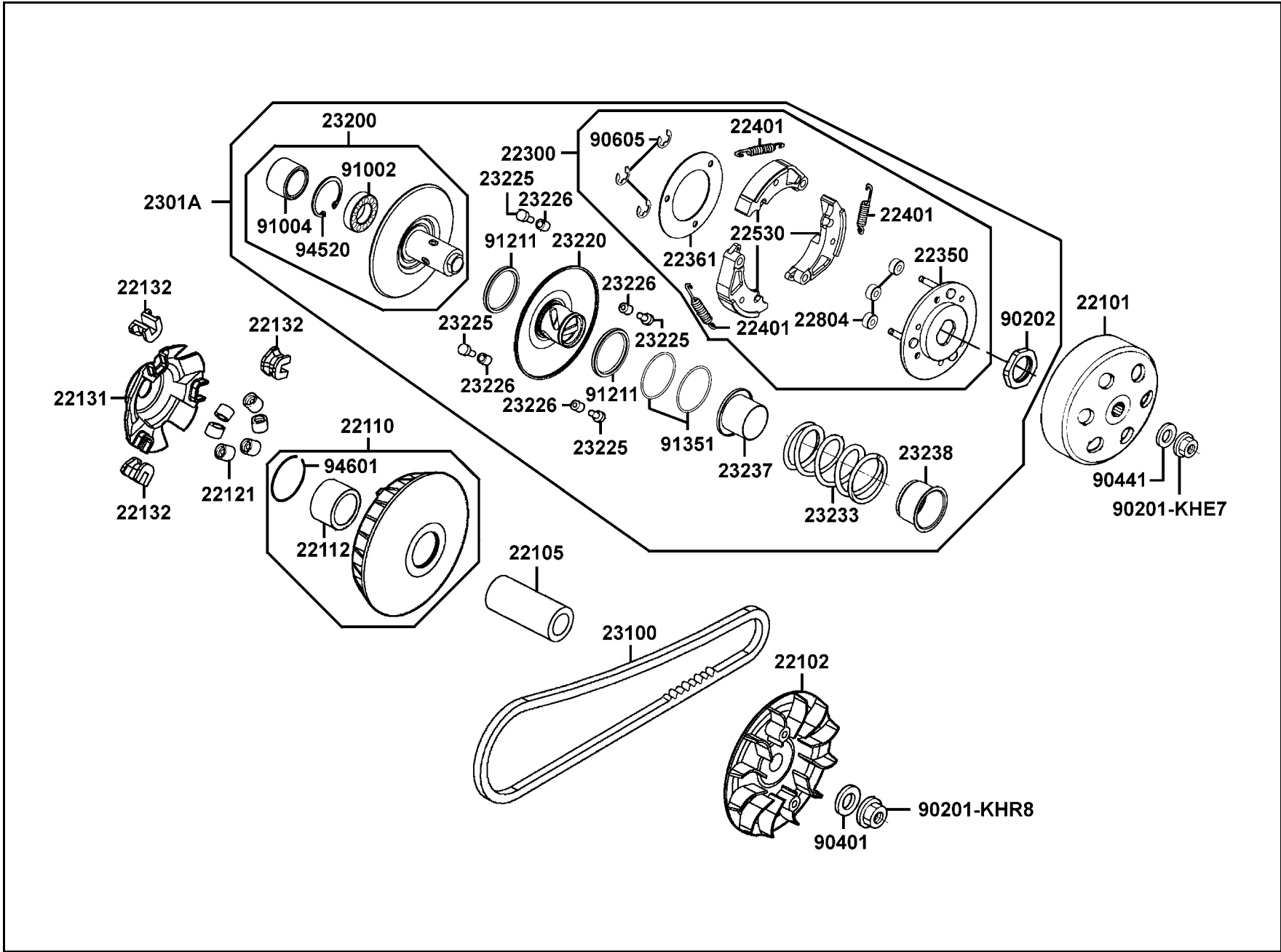
右曲軸箱蓋  
水泵



販賣記號 Sales mark	項目 Ref no	零件號碼 Part no	版數 Ver	英文名稱 Description	中文名稱 Chinese	需要用量 Regd no	參考價 Ref Price
		90423-KKJ9-001	0	WASHER 7.2*13*1.2	華司 7.2*13*1.2	1	
		90478-7L00-001	0	WASHER A 6MM	華司 6MM	1	
		91001-KKJ9-006	0	BEARING BALL RADIAL 6901	軸承 6901	1	
		91201-KKJ9-004	0	OIL SEAL 12*20*4	油封 12*20*4	1	
		91302-0A01-021	0	O-RING 30.8MM	O環 30.8MM	2	
		91302-KHE7-900	0	O-RING 27.4*2.1MM	O環 27.4*2.1MM	1	
		91303-3G77-001	0	O-RING 13.8*2.5	O環 13.8*2.5	1	
		91307-0E35-001	0	O-RING 18*3	O環 18*3	1	
		94301-08140	0	DOWEL PIN 8*14	定位銷 8*14	2	
		94301-10160	0	DOWEL PIN 10*16	定位銷 10*16	2	
		94520-26000	0	CIR CLIP INTERAL 26MM	內環夾 26MM	1	
		95002-KHE7-900	0	CLIP WATER HOSE	水管夾	3	
		95002-KGN7-910	1	CLIP TUBE	管夾	1	
		96001-06010-00	0	BOLT FLANGE SH 6*10	螺絲 6*10	1	
		96001-06018-02	0	BOLT FLANGE SH 6*18	螺絲 6*18	3	
		96001-06022-08	0	BOLT FLANGE SH 6*22	螺絲 6*22	2	
		96001-06028-08	0	BOLT FLANGE SH 6*28	螺絲 6*28	2	
		96001-06045-08	0	BOLT FLANGE SH 6*45	螺絲 6*45	3	
		96001-06125-08	0	BOLT FLANGE SH 6*125	螺絲 6*125	6	
		96100-60000-00	0	BEARING BALL RADIAL 6000	軸承 6000	1	

E 05 Pulley

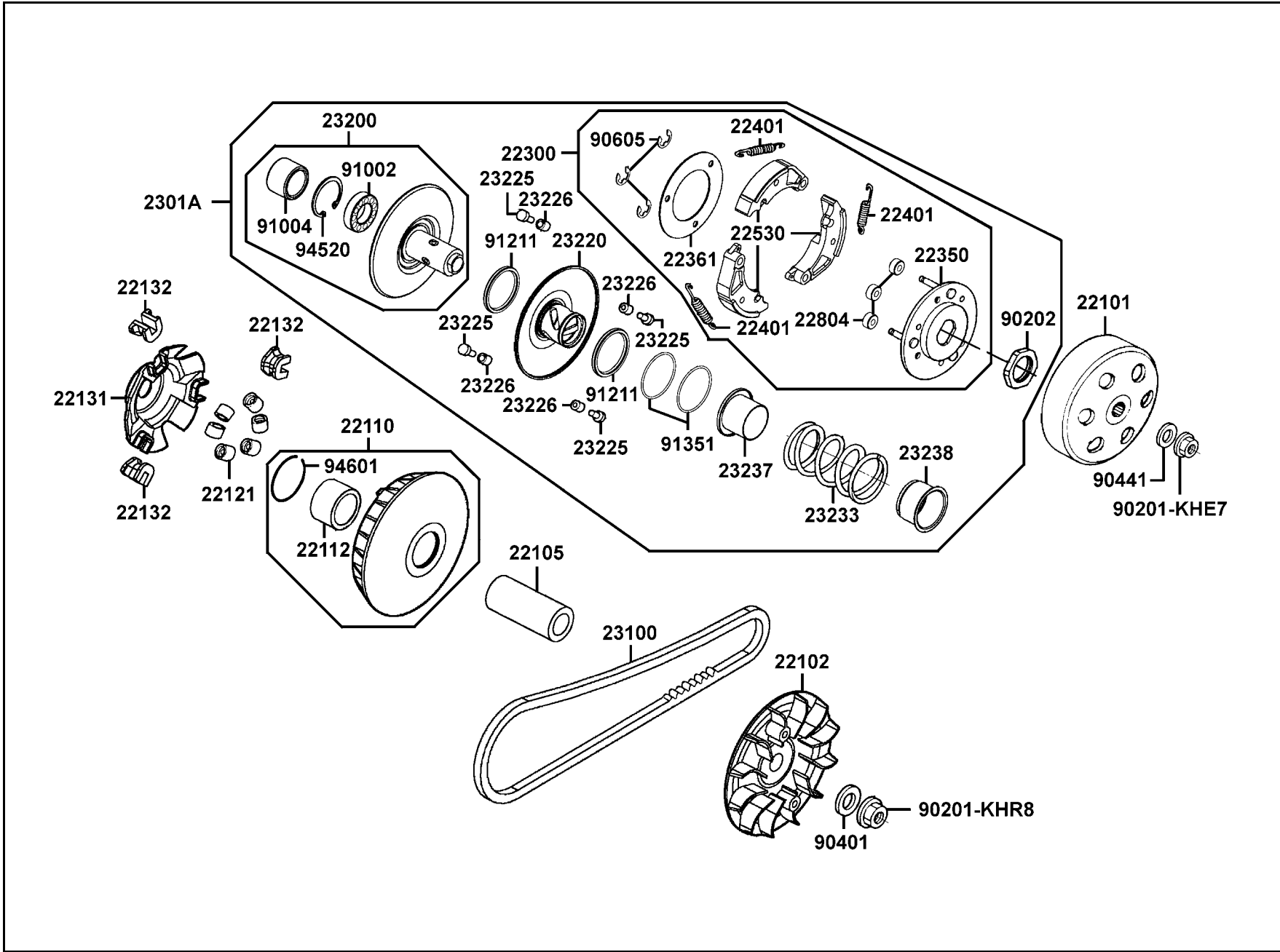
皮帶輪



販賣記號 Sales mark	項目 Ref no	零件號碼 Part no	版數 Ver	英文名稱 Description	中文名稱 Chinese	需要用量 Regd no	參考價 Ref Price
		22101-LBA7-900	1	OUTER CLUTCH	離合器外套	1	
		22102-KHE7-900	1	FACE DRIVE	驅動皮帶扇葉盤	1	
		22105-KHE7-900	1	BOSS DRIVE FACE	襯套	1	
		22110-KHE7-900	5	FACE COMP MOVABLE DRIVE	滑動式驅動盤組	1	
		22112-KHE7-900	1	BUSH 27*33*37	襯套 27*33*37	1	
		22121-KHE7-90A	1	ROLLER COMP WEIGHT	配重滾子	6	
		22131-KHE7-900	1	PLATE RAMP	斜坡板	1	
		22132-KHE7-900	2	PIECE SLIDE	斜坡板邊件	3	
		22300-KHE7-900	1	PLATE ASSY DRIVE	驅動板組	1	
		22361-KHE7-900	0	PLATE CLUTCH SIDE	離合器舉升板	1	
		22401-KHE7-900	0	SPRING CLUTCH	離合器彈簧	3	
		22350-KHE7-900	0	PLATE COMP DRIVE	驅動板	1	
		22530-KHE7-900	0	WEIGHT CLUTCH	離合器配重	3	
		22804-GBB2-001	0	RUBBER CLUTCH DAMPER	橡皮	3	
		2301A-LLJ3-E00	2	PULLEY SUB ASSY	從動皮帶輪組	1	
		23100-LLJ3-E00	2	BELT DRIVE	驅動皮帶	1	
		23200-KHE7-900	6	FACE ASSY DRIVEN	平面傳動盤組	1	
		23220-LLJ3-E00	1	FACE COMP MOVABLE DRIVEN	滑動式從動皮帶盤	1	
		23225-KHE7-900	0	PIN ROLLER GUIDE	滾導銷	4	
		23226-GHC8-004	0	ROLLER GUIDE	滾子	4	

E 05 Pulley

皮帶輪

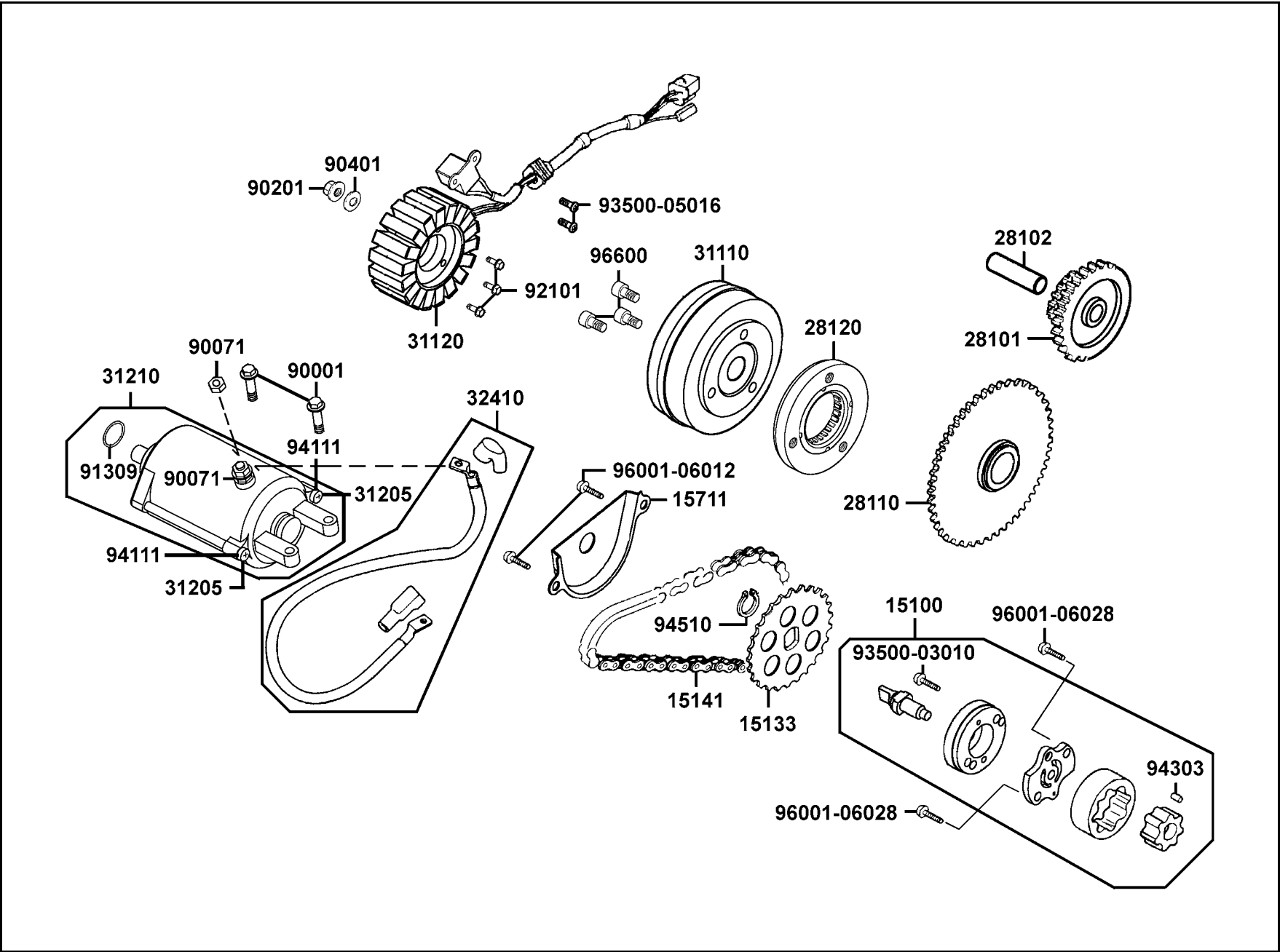


販賣記號 Sales mark	項目 Ref no	零件號碼 Part no	版數 Ver	英文名稱 Description	中文名稱 Chinese	需要用量 Regd no	參考價 Ref Price
		23233-KHE7-900	0	SPG DRIVEN FACE	驅動彈簧	1	
		23237-KHE7-900	0	COLLAR SEAL	套筒	1	
		23238-KHE7-900	0	COLLAR SPG	套筒	1	
		90201-KHE7-900	0	NUT C FLANGE M12	螺帽 12MM	1	
		90201-KHR8-75A	0	NUT FLANGE 14MM	螺帽 14MM	1	
		90202-1G87-001	0	NUT SPECIAL 28MM	螺帽 28MM	1	
		90401-KKJ9-001	0	WASHER THRUST 14*28*2	華司 14*28*2	1	
		90441-GFY6-941	0	WASHER 12.2*29*2.5	華司 12.2*29*2.5	1	
		90605-1F66-721	0	CIR CLIP 7MM	環夾 7MM	3	
		91002-GGA7-70A	0	BRG BALL RADIAL 6902U	軸承 6902U	1	
		91004-KHE7-900	1	BRG NDL 22*29*18	軸承 22*29*18	1	
		91211-KHE7-900	0	SEAL DRIVEN FACE	驅動油封	2	
		91351-KHE7-900	0	O-RING PINION CAP	O環	2	
		94520-28000	0	CIR CLIP IN 28MM	內環夾	1	
		94601-33000	0	CLIP PISTON PIN 33MM	夾子 33MM	1	

E 06

Starting Motor Generator

起  
動  
馬  
達  
  
發  
電  
機



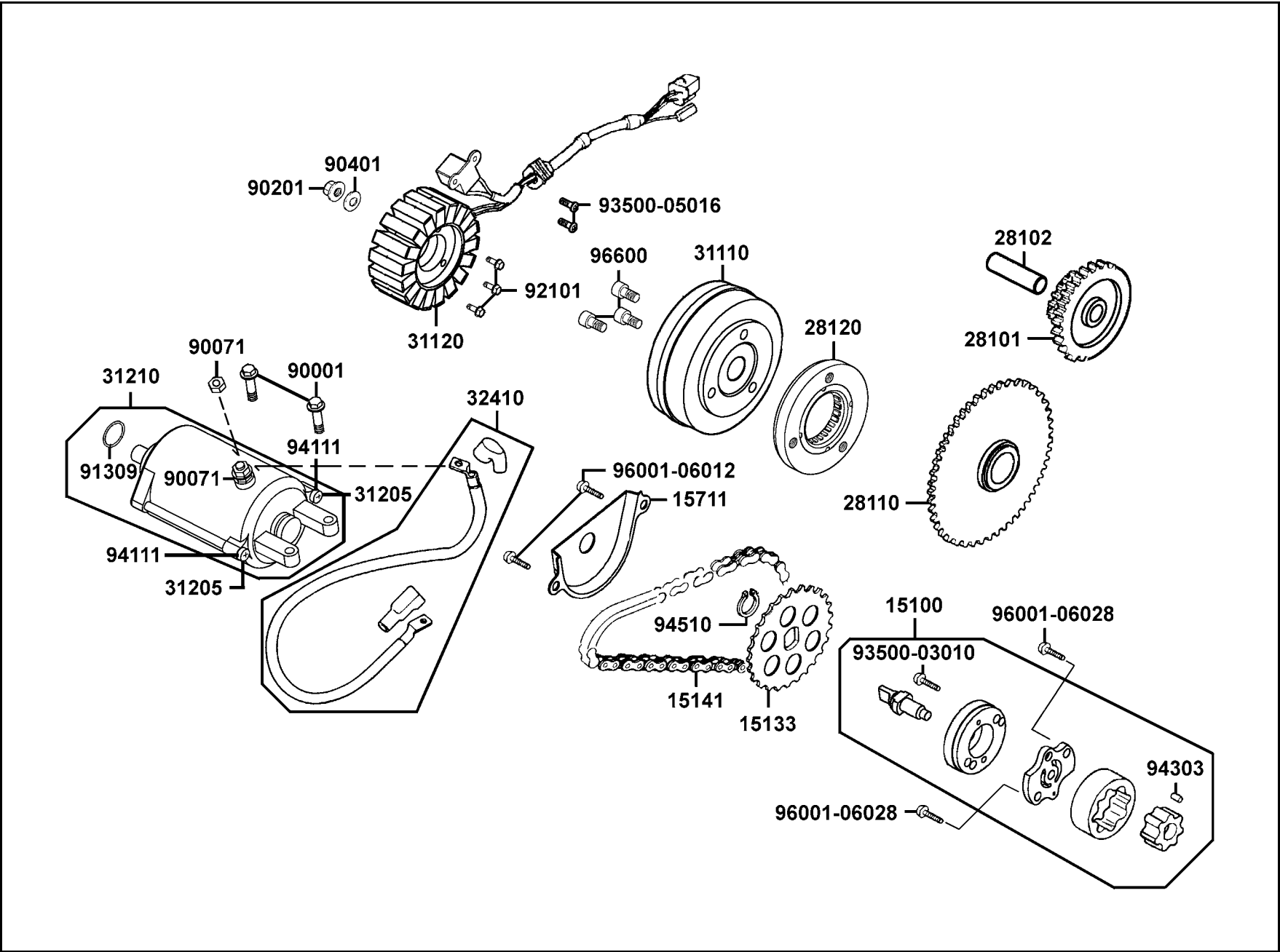


販賣記號 Sales mark	項目 Ref no	零件號碼 Part no	版數 Ver	英文名稱 Description	中文名稱 Chinese	需要用量 Regd no	參考價 Ref Price
		15100-KKC3-900	3	PUMP ASSY OIL	油泵	1	
		15133-KAM1-001	0	SPROCKET OIL PUMP DRIVE	機油泵驅動齒輪	1	
		15141-KKJ9-004	0	CHAIN OIL PUMP	機油泵驅動鏈條	1	
		15711-KHE7-900	0	SEPARATER OIL	機油分隔板	1	
		28101-KHE7-900	0	GEAR STARTER REDUCTION	起動減速齒輪	1	
		28102-KHE7-900	0	SHAFT STARTER REDUCTION GEAR	起動減速齒輪軸	1	
		28110-LDB2-E00	2	GEAR COMP STARTING CLUTCH	起動齒輪	1	
		28120-LDB2-E00	0	ONE WAY CLUTCH STARTER ASSY	離合器外套	1	
		31110-KHE7-90A	0	FLYWHEEL COMP	飛輪	1	
		31120-LDH1-E00	1	STATOR COMP	轉子線圈	1	
		31205-KKJ9-000	0	BOLT SET	螺絲	2	
		31210-KHE7-90A	1	MOTOR UNIT STARTER	起動馬達組	1	
		32410-KHE7-900	0	CABLE STARTER MOTOR	起動馬達配線	1	
		90001-GBHB-661	0	BOLT FLANGE SHF 6*22	螺絲 6*22	2	
		90071-MLB0-001	0	NUT WASH 6MM	螺帽 6MM	2	
		90201-KHR8-75A	0	NUT FLANGE 14MM	螺帽 14MM	1	
		90401-KKJ9-001	0	WASHER THRUST 14*28*2	華司 14*28*2	1	
		91309-4E25-004	0	O-RING 24.4*3.1	O環 24.4*3.1	1	
		92101-05032-0H	0	BOLT HEX 5*32	螺絲 5*32	3	
		93500-03010-1A	0	SCREW PAN 3*10	螺絲 3*10	1	

E 06

Starting Motor Generator

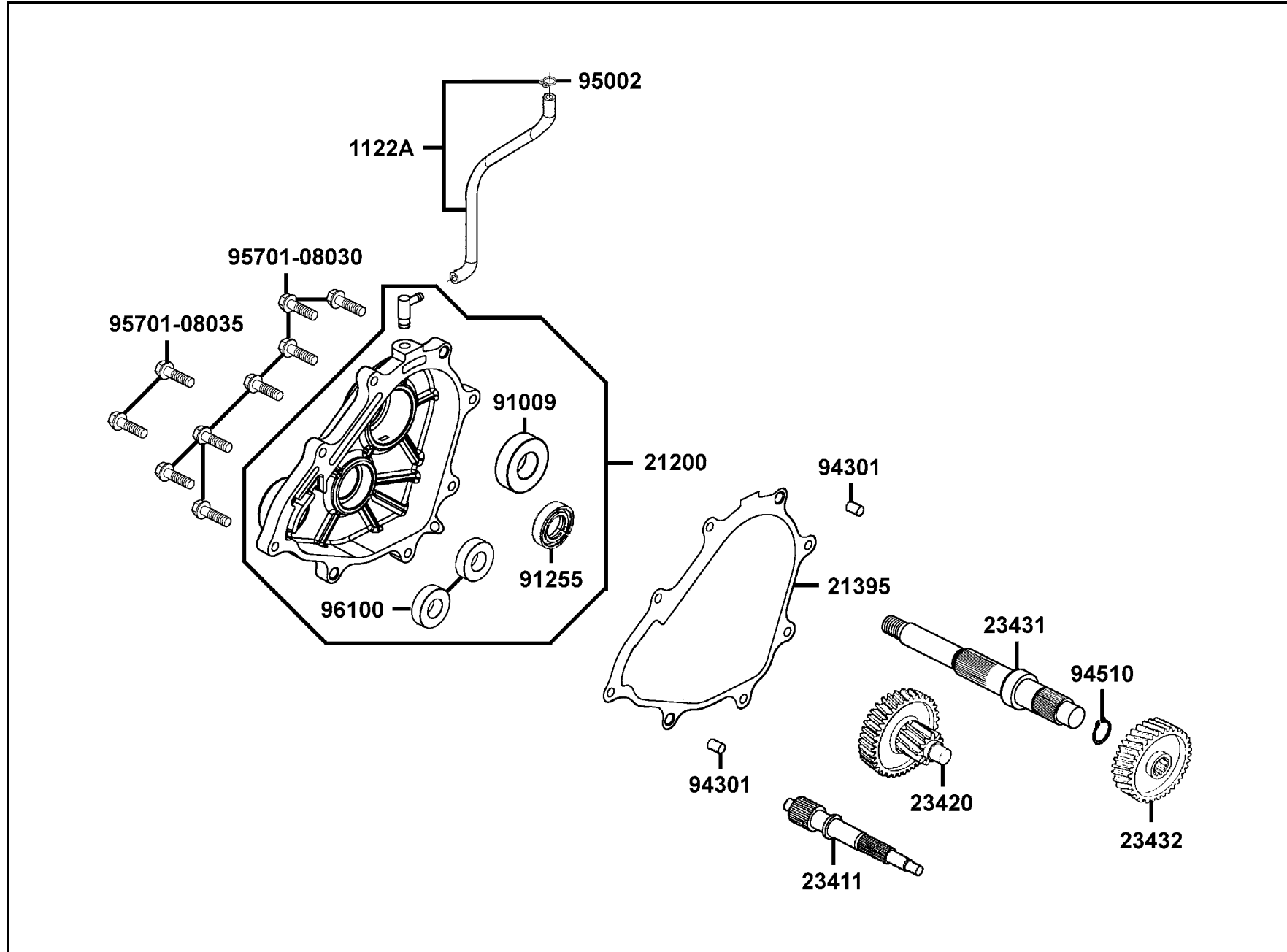
起  
動  
馬  
達  
  
發  
電  
機



販賣記號 Sales mark	項目 Ref no	零件號碼 Part no	版數 Ver	英文名稱 Description	中文名稱 Chinese	需要用量 Regd no	參考價 Ref Price
		93500-05016-0H	0	SCREW PAN 5*16	螺絲 5*16	2	
		94111-05800	0	WASHER SPRING 5MM	華司 5MM	2	
		94303-04065	0	PIN DOWEL 4*6.5	定位銷	1	
		94510-10000	0	CIR CLIP EX 10MM	外環夾 10MM	1	
		96001-06012-08	0	BOLT FLANGE SH 6*12	螺絲 6*12	2	
		96001-06028-08	0	BOLT FLANGE SH 6*28	螺絲 6*28	2	
		96600-08015-10	1	SOCKET BOLT 8*15	螺絲 8*15	3	

**E 07** Transmission

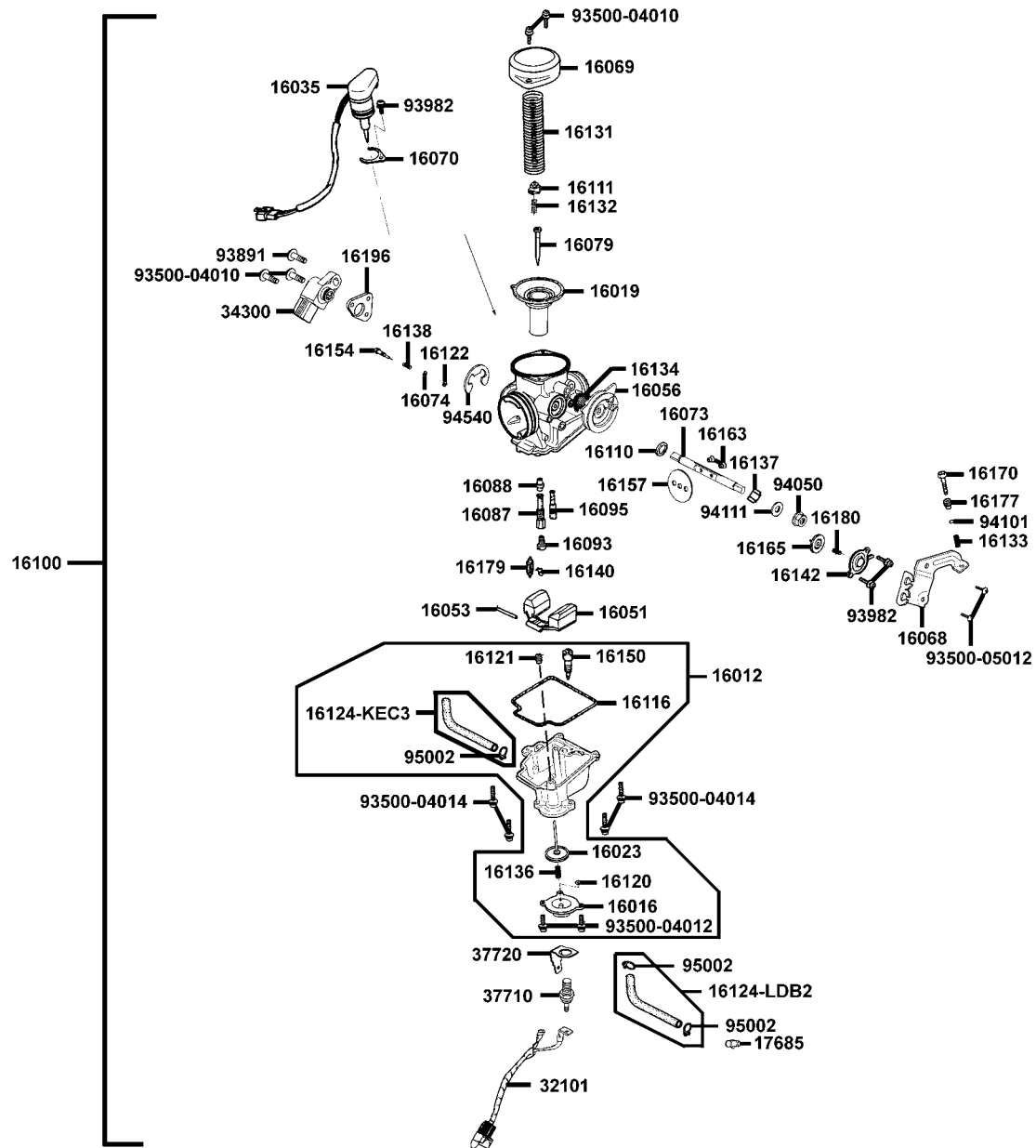
傳  
動  
系



販賣記號 Sales mark	項目 Ref no	零件號碼 Part no	版數 Ver	英文名稱 Description	中文名稱 Chinese	需要用量 Regd no	參考價 Ref Price
		1122A-LLJ3-E00	1	TUBE ASSY MISSION BREATHER	通氣管組	1	
		21200-LLJ3-306	0	CASE SET MISSION	主軸箱	1	
		21395-LLJ3-E0A	1	GASKET MISSION COVER @ A	主軸蓋墊片	1	
		23411-LLJ3-E00	1	SHAFT DRIVE	驅動軸	1	
		23420-LLJ3-E00	2	SHAFT COMP COUNTER	副軸組	1	
		23431-KHE7-900	1	SHAFT FINAL	最終軸	1	
		23432-LLJ3-E00	2	GEAR FINAL	最終齒輪	1	
		91009-KHE7-900	0	BRG BALL RADIAL 6205LLU	軸承 6205	1	
		91255-KHE7-900	0	OIL SEAL 34*52*7	油封 34*52*7	1	
		94301-10160	0	DOWEL PIN 10*16	定位銷 10*16	2	
		94510-25000	0	CIR CLIP EXTERNAL 25MM	外環夾 25MM	1	
		95002-02080	0	CLIP B8 TUBE	管夾	1	
		95701-08030-08	0	BOLT FLANGE 8*30	螺絲 8*30	7	
		95701-08035-08	0	BOLT FLANGE 8*35	螺絲 8*35	2	
		96100-63020-00	0	BRG BALL RADIAL 6302	軸承 6302	2	

**E 08 Carburetor**

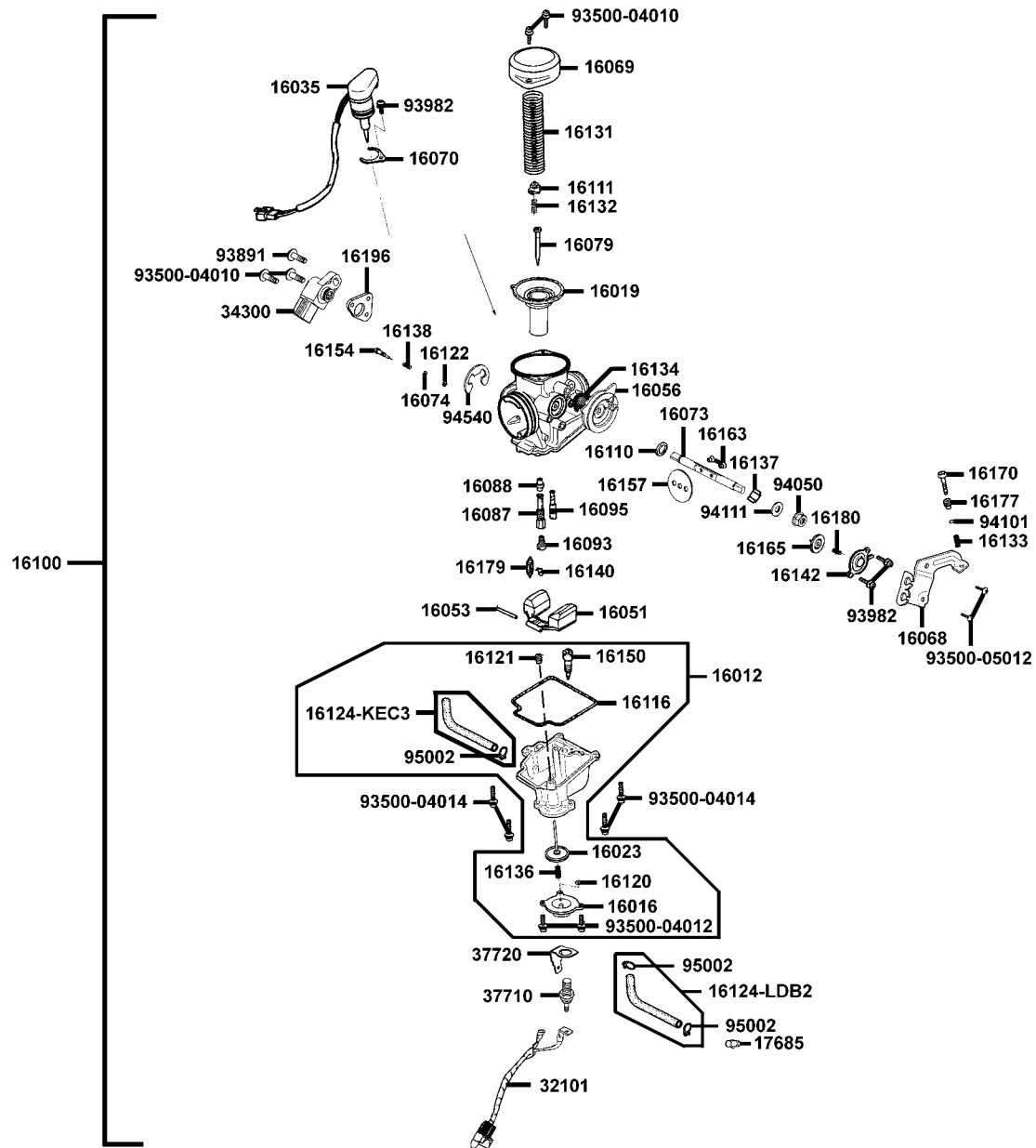
化油器



販賣記號 Sales mark	項目 Ref no	零件號碼 Part no	版數 Ver	英文名稱 Description	中文名稱 Chinese	需要用量 Regd no	參考價 Ref Price
		16012-LDB2-E00	1	CHAMBER COMPL FLOAT	浮筒室組	1	
		16016-KGC5-900	1	COVER ACCP	泵浦閥蓋	1	
		16019-KHE7-900	5	VALVE ASSY PISTON	真空活塞閥	1	
		16023-KHE7-900	1	DIAPHRAGM ASSY ACCP	泵浦膜片浦	1	
		16035-LDB2-E00	1	UNIT BY-ST	自動旁通器	1	
		16051-KGC5-90A	4	BODY FLOAT	浮筒組	1	
		16053-KEC3-900	0	PIN FLOAT	浮筒閥臂銷	1	
		16056-KHE7-900	4	SHAFT ASSY THROTTLE	節流閥軸組	1	
		16068-KHE7-900	3	PLATE WIRE FIXED	起動閥配線支架	1	
		16069-KHE7-910	2	COVER PISTON VALVE DIAPHRAGM	真空活塞閥蓋	1	
		16070-KHE7-900	1	STOPPER BY-ST	固定板	1	
		16073-KHE7-900	5	SHAFT THROTTLE	節流閥軸	1	
		16074-KEC3-900	4	WASHER IDLE SCREW	華司	1	
		16079-KGC6-900	0	NEEDLE ASSY JET	油針	1	
		16087-LDB2-E00	1	TUBE MAIN EMULSION	霧化銅管	1	
		16088-KHE7-900	0	JET NEEDLE	噴嘴	1	
		16093-KEC3-900	1	JET MAIN	主噴油嘴	1	
		16095-KEC3-900	2	JET SLOW	慢速噴油嘴	1	
		16100-LDH1-M30	1	CARBURETOR ASSY	化油器	1	
		16110-KGC5-900	1	WASHER THROTTLE ASSY	華司	1	

**E 08 Carburetor**

化油器

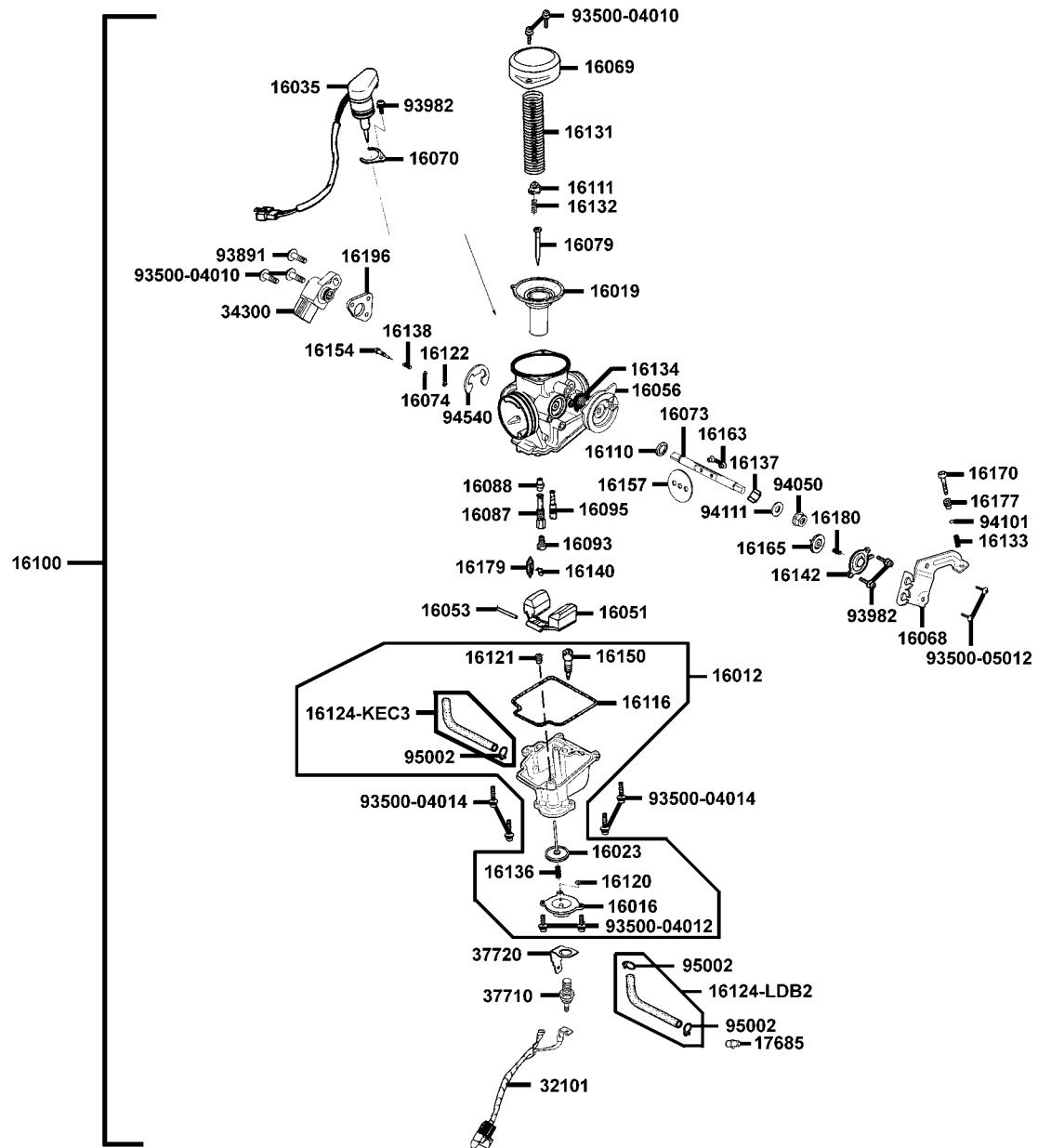




販賣記號 Sales mark	項目 Ref no	零件號碼 Part no	版數 Ver	英文名稱 Description	中文名稱 Chinese	需要用量 Regd no	參考價 Ref Price
		16111-KHE7-900	1	STOPPER JET NEEDLE SPG	阻板	1	
		16116-KGC5-900	1	PACKING FLOAT CHAMBER	浮筒室墊圈	1	
		16120-KEC3-900	0	O-RING ACCP	O環	1	
		16121-KEC3-900	0	BELLOW ACCP ROD	風箱連桿	1	
		16122-KEC3-900	0	O-RING IDLE SCREW	O型環	1	
		16124-KEC3-900	1	TUBE COMPL 3.5*300	油管	1	
		16124-LDB2-900	1	TUBE COMP 3.5*220	油管	1	
		16131-KHE7-900	3	SPG CACUUM PISTON	真空活塞閥彈簧	1	
		16132-KEC3-900	1	SPG JET NEEDLE	油針彈簧	1	
		16133-LDB2-E00	2	SPG THROTTLE ADJUST SCREW	彈簧	1	
		16134-KGC5-900	1	SPG THROTTLE SHAFT	彈簧	1	
		16136-KGC5-900	1	SPRING ACCP DIAPHRAGM	彈簧	1	
		16137-KGC5-900	1	COLLAR LEVER	套筒	1	
		16138-KEC3-900	1	SPG IDLE ADJ SCREW	彈簧	1	
		16140-KEC3-900	1	CLIP FLOAT VALVE	浮筒閥夾	1	
		16142-KGC5-900	1	COVER ACV	阻風閥蓋	1	
		16150-KEC3-900	1	SCREW COMPL DRAIN	螺絲	1	
		16154-KHE7-900	2	SCREW IDLE ADJUST	調整螺絲	1	
		16157-KHE7-900	1	VALVE THROTTLE	節流閥	1	
		16163-KHC4-900	0	SCREW THROTTLE VALVE	螺絲	2	

**E 08 Carburetor**

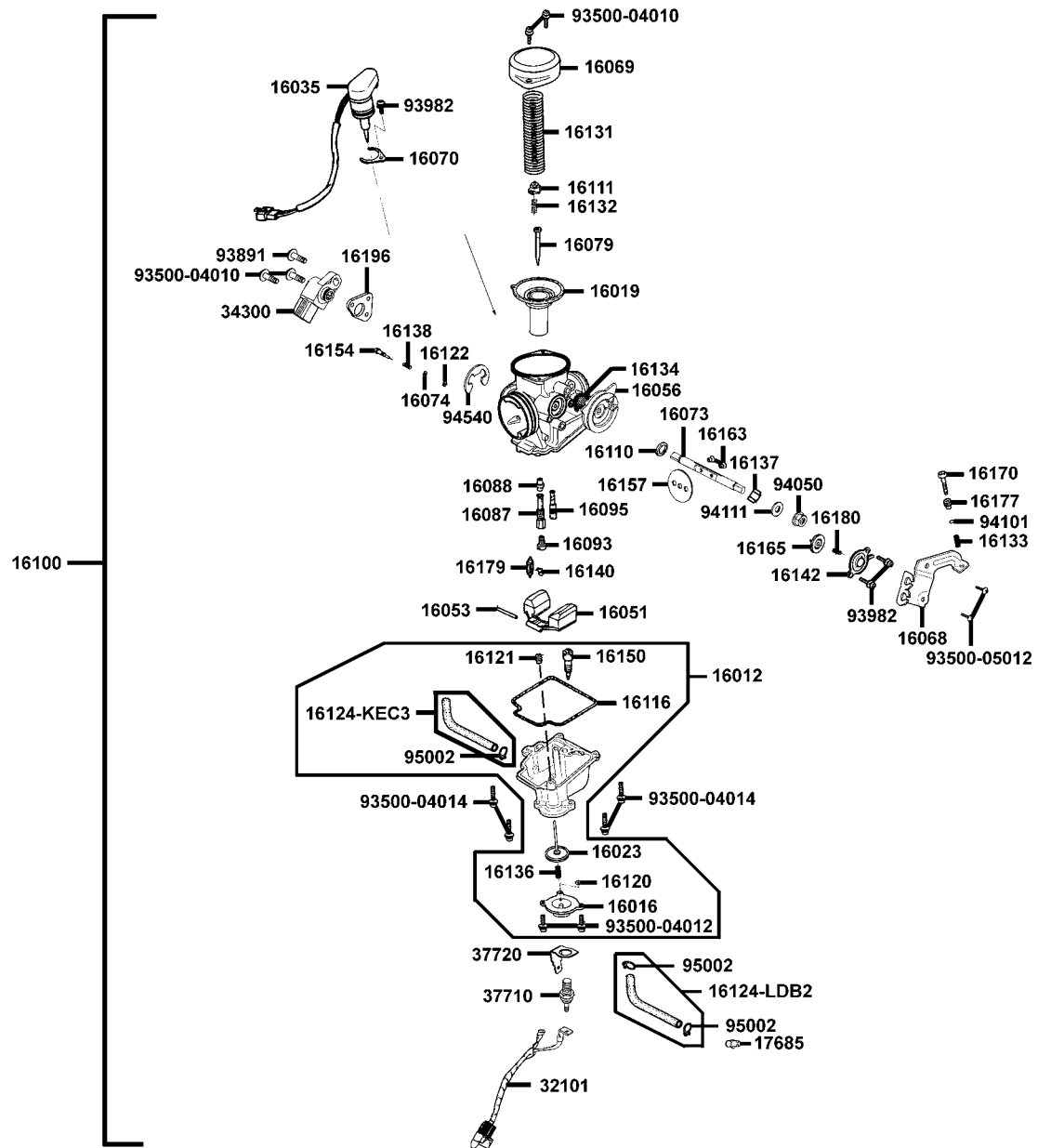
化油器



販賣記號 Sales mark	項目 Ref no	零件號碼 Part no	版數 Ver	英文名稱 Description	中文名稱 Chinese	需要用量 Regd no	參考價 Ref Price
		16165-KGC5-900	1	DIAPHRAGM	阻風閥組	1	
		16170-KHE7-900	1	SCREW THROTTLE ADJUST	調整螺絲	1	
		16177-KHE7-900	1	COLLAR THROTTLE ADJUST SCREW	套筒	1	
		16179-KEC3-900	1	VALVE ASSY FLOAT	浮筒閥	1	
		16180-KGC5-900	2	SPG ACV	阻風閥彈簧	1	
		16196-KHE7-900	1	PLATE	固定板	1	
		17685-GFY6-940	0	JOINT COCO-CARB TUBE	油管接頭	1	
		32101-LDB2-E00	2	SUB CORD	配線	1	
		34300-KKE3-900	2	THROTTLE POSITION SENSOR	節流閥感應器	1	
		37710-LDB2-E00	1	HEATER	加熱器	1	
		37720-LDB2-E00	1	EARTH TERMINAL HEATER	接地板	1	
		93500-04010-1A	0	SCREW 4*10	螺絲 4*10	4	
		93500-04012-1A	0	SCREW 4*12	螺絲 4*12	2	
		93500-04014-0G	0	SCREW 4*14	螺絲 4*14	3	
		93500-05012-1A	0	SCREW 5*12	螺絲 5*12	2	
		93891-05016-08	0	SCREW WASHER 5*16	螺絲 5*16	1	
		93892-04008-18	0	SCREW WASHER 4*8	螺絲 4*8	3	
		94050-06080	0	NUT FLANGE 6MM	螺帽 6MM	1	
		94101-04800	0	WASHER PLAIN 4.5*10*0.8	平華司4.5*10*0.8	1	
		94111-06800	0	WASHER SPG 6MM	華司	1	

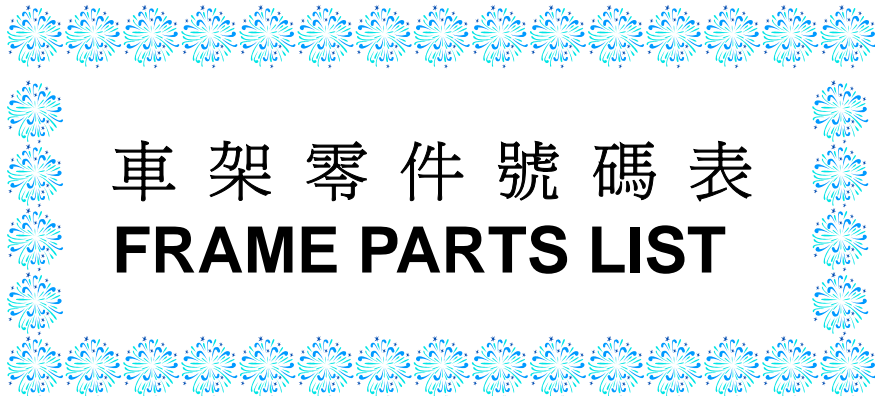
**E 08 Carburetor**

化油器



E 8

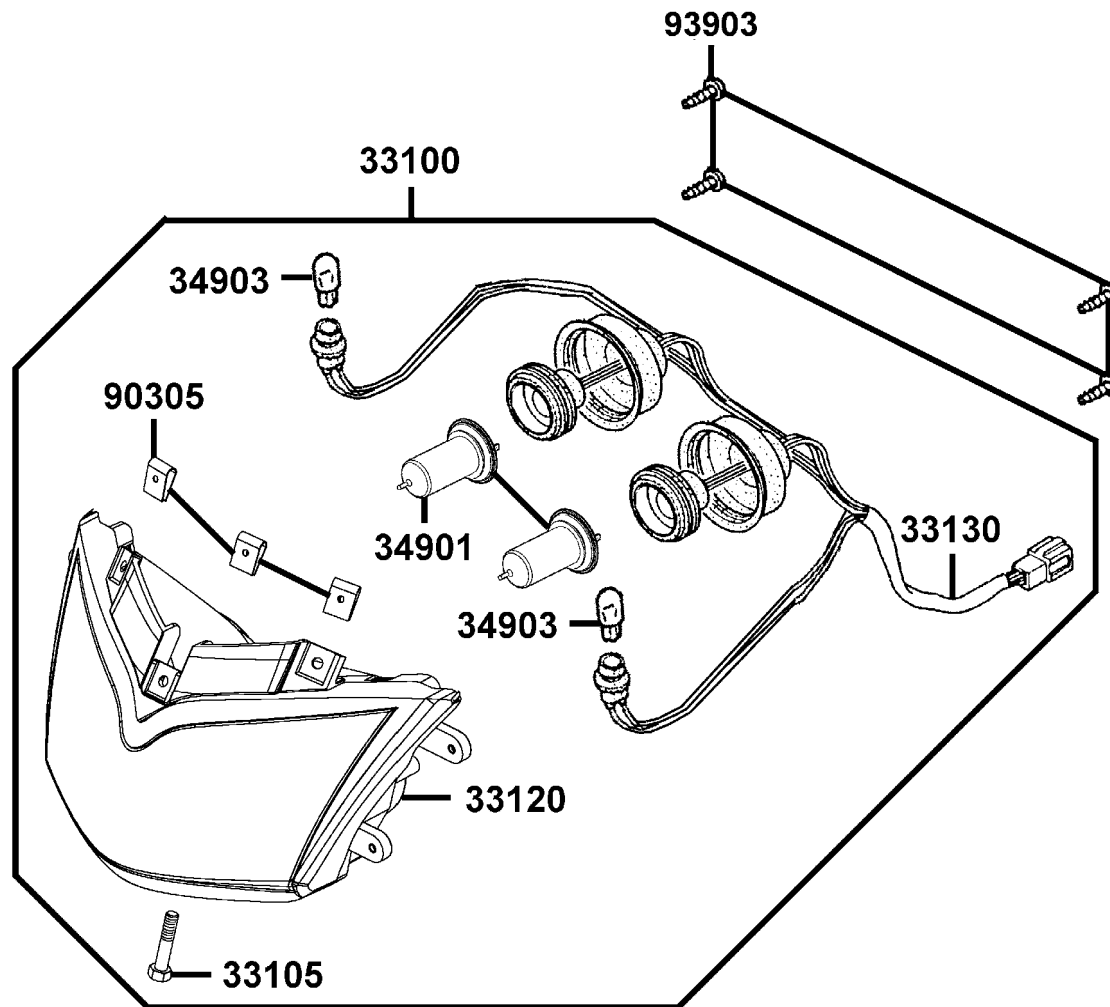
販賣記號 Sales mark	項目 Ref no	零件號碼 Part no	版數 Ver	英文名稱 Description	中文名稱 Chinese	需要用量 Regd no	參考價 Ref Price
		94540-50029	0	E CLIP SHAFT	E 型夾子	1	
		95002-02070	0	CLIP B7 TUBE	管夾	3	



車架零件號碼表  
**FRAME PARTS LIST**

**F 01** Head Light

前  
燈



F 1

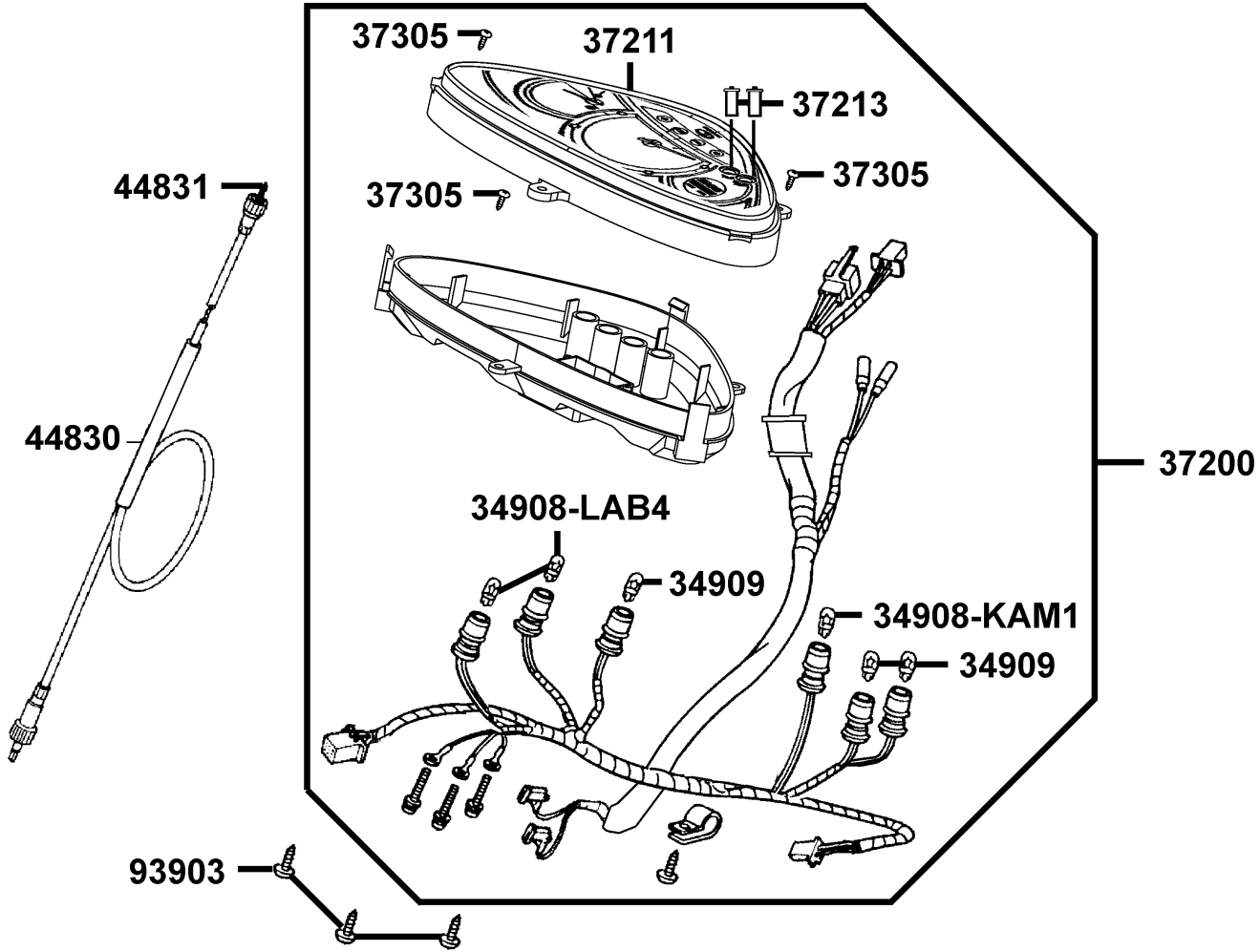
販賣記號 Sales mark	項目 Ref no	零件號碼 Part no	版數 Ver	英文名稱 Description	中文名稱 Chinese	需要用量 Regd no	參考價 Ref Price
		33100-LDH1-M30	1	LIGHT ASSY HEAD	前燈組	1	
		33105-LDH1-E00	0	BOLT ADJUST	前燈調整螺絲	1	
		33120-LDH1-M30	0	UNIT HEAD LIGHT	前燈殼	1	
		33130-LCD3-M30	0	SOCKET COMP	前燈配線	1	
		34901-KFA6-900	0	BULB HEAD LIGHT	前燈泡	2	
		34903-KPCP-900	0	BULB POSITION LIGHT	位置燈燈泡	2	
		90305-GHK8-001	1	NUT CLIP 6MM	夾螺帽 6MM	3	
		93903-35220	0	SCREW TAPPING 5*16	螺釘 5*16	4	



F 02

Speedometer

儀  
錶

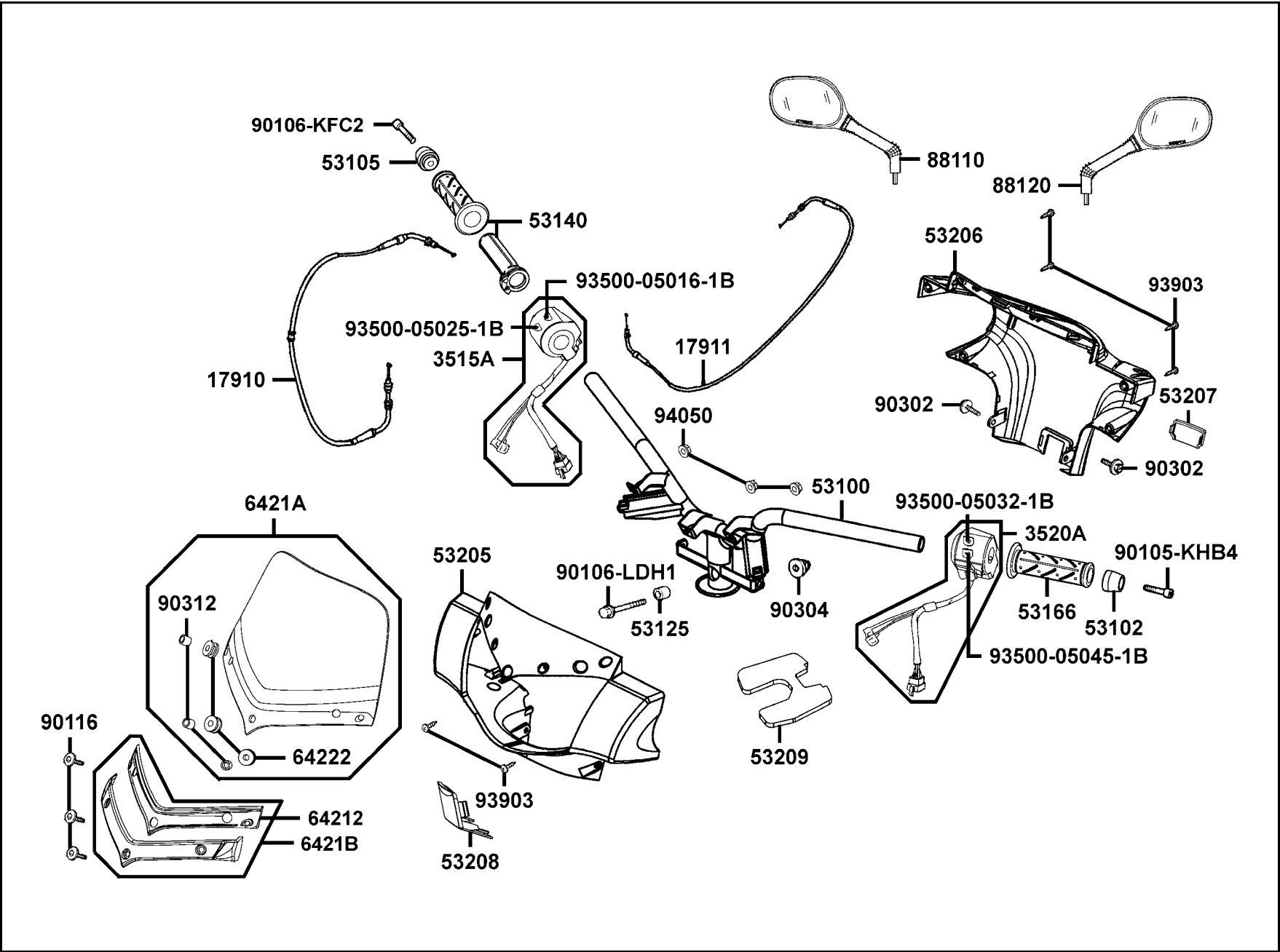


販賣記號 Sales mark	項目 Ref no	零件號碼 Part no	版數 Ver	英 文 名 稱 Description	中 文 名 稱 Chinese	需要用量 Regd no	參考價 Ref Price
		34908-KAM1-67A	0	BULB WEDGE BASE T6.5	儀錶內指示燈泡	1	
		34908-LAB4-900	1	BULB WEDGE BASE T10	儀錶內指示燈泡	2	
		34909-KEBE-900	0	BULB WEDGE BASE T6.5	儀錶內指示燈泡	3	
		37200-LDH1-M30	1	METER ASSY SPEED	儀錶組	1	
		37211-LCD3-E00	0	LENS ASSY	儀錶上蓋	1	
		37213-LCD3-E00	0	PACKING (BOTTON)	電子鐘按鍵	2	
		37305-KEE5-009	0	SCREW WASH 3*22	螺絲 3*22	3	
		44830-LDH1-E00	2	CABLE COMP SPDMT	儀錶導線	1	
		44831-KFA6-900	0	CABLE INNER	儀錶內導線	1	
		93903-35320	0	SCREW TAPPING 5*16	螺釘 5*16	3	

F 03

Handle Steering Handle Cover

轉  
向  
手  
柄  
  
手  
柄  
蓋

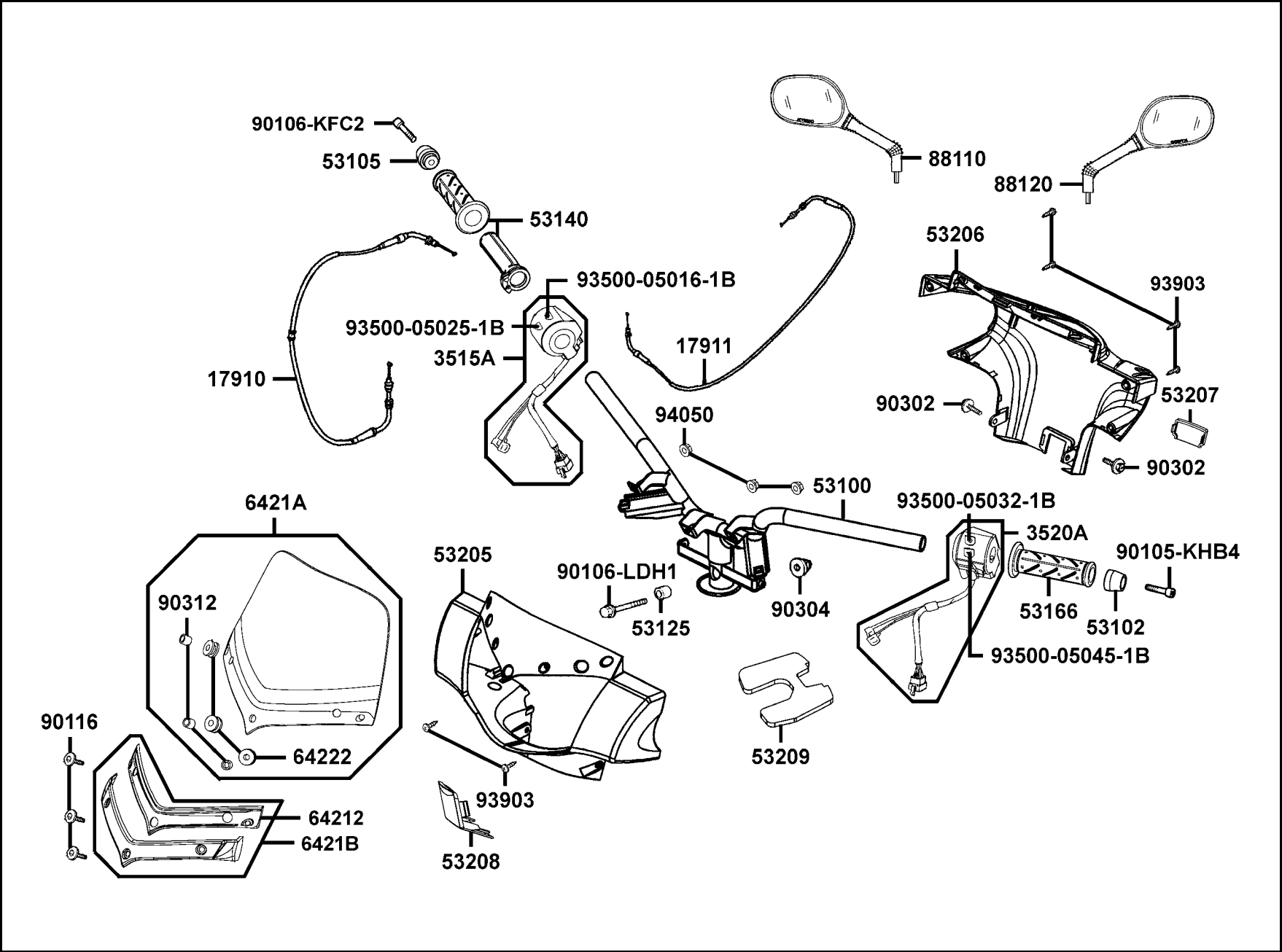


販賣記號 Sales mark	項目 Ref no	零件號碼 Part no	版數 Ver	英文名稱 Description	中文名稱 Chinese	需要用量 Regd no	參考價 Ref Price
		17910-LLJ3-E00	2	CABLE A COMP THROT	節流導線 A	1	
		17911-LDH1-E00	0	CABLE B COMP THROT	節流導線 B	1	
		3515A-KHE7-B00	3	SW ASSY RH HANDLE COMP	右邊開關組	1	
		3520A-LDH1-E00	1	SW ASSY LH HANDLE COMP	左邊開關組	1	
		53100-LDH1-E00	3	HANDLE COMP STRG	轉向手柄	1	
		53102-KEC8-900	0	END R STRG HANDLE	手柄端子	1	
		53105-LBB5-E00	2	END R STRG HANDLE	手柄右平衡端子	1	
		53125-GEN5-901	0	COLLAR HANDLE SET	套筒	1	
**		53140-KHE7-900	0	GRIP COMP THROT	節流管套組	1	
**		53166-KNBN-911	0	GRIP L HANDLE	手柄左橡皮套	1	
**		53205-LDH1-M30	1	COVER FR HANDLE	手柄前蓋	1	
**		53206-LDH1-E00	1	COVER RR HANDLE	手柄後蓋	1	
**		53207-LDH1-E00	2	PLUG RR HANDLE COVER	手柄後蓋小蓋	1	
**		53208-LDH1-E00	1	PLUG FR HANDLE COVER	手柄後蓋小蓋	1	
		53209-LDH1-E00	2	SPONG HEAT GUARD	隔熱海綿	1	
		64212-LDH1-E00	1	RUBBER VISOR OUT	外遮陽板橡皮	1	
		6421A-LDH1-E00	3	ASSY METER VISOR	儀錶遮陽板	1	
		6421B-LDH1-E00	1	COVER ASSY VISOR OUT	外遮陽板組	1	
		64222-KKC4-900	3	RUBBER WIND SCREEN	遮陽板橡皮	3	
**		88110-LDH1-E00	1	MIRROR ASSY R BACK	右後視鏡	1	

F 03

Handle Steering Handle Cover

轉  
向  
手  
柄  
  
手  
柄  
蓋



販賣記號 Sales mark	項目 Ref no	零件號碼 Part no	版數 Ver	英文名稱 Description	中文名稱 Chinese	需要用量 Regd no	參考價 Ref Price
**		88120-LDH1-E00	1	MIRROR ASSY L BACK	左後視鏡	1	
		90105-KHB4-900	0	BOLT WASHER 8*60	特殊螺絲 8*60	1	
		90106-LDH1-E00	1	BOLT FLANGE 10*80	特殊螺絲 10*80	1	
		90106-KFC2-900	0	BOLT WASH 8*42	螺絲 8*42	1	
		90116-KED9-900	2	SCREW PAN 6*24	螺絲 6*24	3	
		90302-GFY6-940	1	BOLT PAN 5*16	螺釘 5*16	2	
		90304-GHE8-004-SY	0	NUT U 10MM	螺帽 10MM	1	
		90312-LCD3-E01	0	COLLAR VISOR	套筒	3	
		93500-05016-1B	0	SCREW PAN 5*16	螺絲 5*16	1	
		93500-05025-1B	0	SCREW PAN 5*25	螺絲 5*25	1	
		93500-05032-1B	0	SCREW PAN 5*32	螺絲 5*32	1	
		93500-05045-1B	0	SCREW PAN 5*45	螺絲 5*45	1	
		93903-34360	0	SCREW TAPPING 4*12	螺釘 4*12	6	
		94050-06080	0	NUT FLANGE 6MM	螺帽 6MM	3	

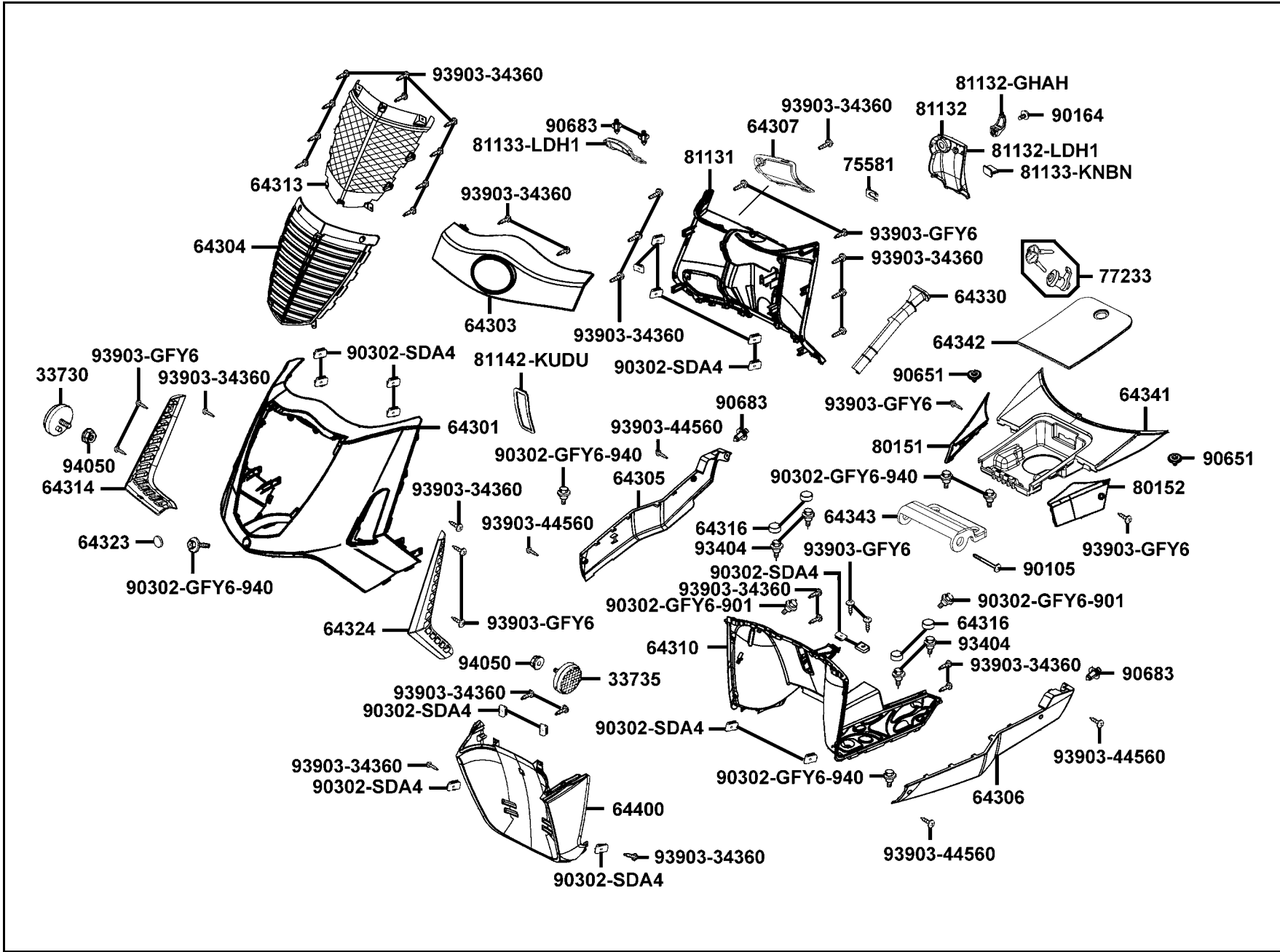


販賣記號 Sales mark	項目 Ref no	零件號碼 Part no	版數 Ver	英 文 名 稱 Description	中 文 名 稱 Chinese	需要用量 Regd no	參考價 Ref Price
		35340-KNBN-901	0	SW ASSY FR STOP	煞車燈前置開關	1	
		35350-KNBN-901	0	SW ASSY RR STOP	煞車燈後置開關	1	
		43127-LDH1-E00	2	HOSE ASSY M/C RR	後煞車油管	1	
		43513-KKC4-900	0	CAP MASTER CYLINDER	煞車主油缸蓋	2	
		43520-KKC4-900	0	DIAPHRAGM	橫隔板	2	
		43530-LDH1-305	1	M/C SET RR LH SERVICE	左前煞車主油缸	1	
		45126-LDH1-E00	3	HOSE ASSY FR BRAKE	前煞車油管	1	
		45517-KFAF-910	0	HOLDER M/C	主油缸固定座	2	
		45530-LDH1-305	0	M/C SET FR RH SERVICE	右前煞車主油缸	1	
**		53175-KFA5-E10	0	LEVER R STRG HANDLE	手柄右拉桿	1	
**		53178-KFC8-E10	0	LEVER L STRG HANDLE	手柄左拉桿	1	
		90114-1F66-007	2	BOLT HANDLE LEVER	左拉桿固定螺栓	2	
		90145-MKS9-61A	1	OIL BOLT 10*22	油管螺絲 10*22	5	
		90545-3L00-001	2	WASHER OIL BOLT	華司	10	
		93600-04012-1G	0	SCREW FLAT 4*12	螺絲 4*12	4	
		93893-04012-18	0	SCREW WASHER 4*12	螺絲 4*12	2	
		94050-06060	0	NUT FLANGE 6MM	螺帽 6MM	2	
		96001-06020-08	0	BOLT FLANGE SH 6*20	螺絲 6*20	1	
		96001-06022-06	0	BOLT FLANGE 6*22	螺絲 6*22	4	



**F 05** Front Cover

前  
護  
蓋

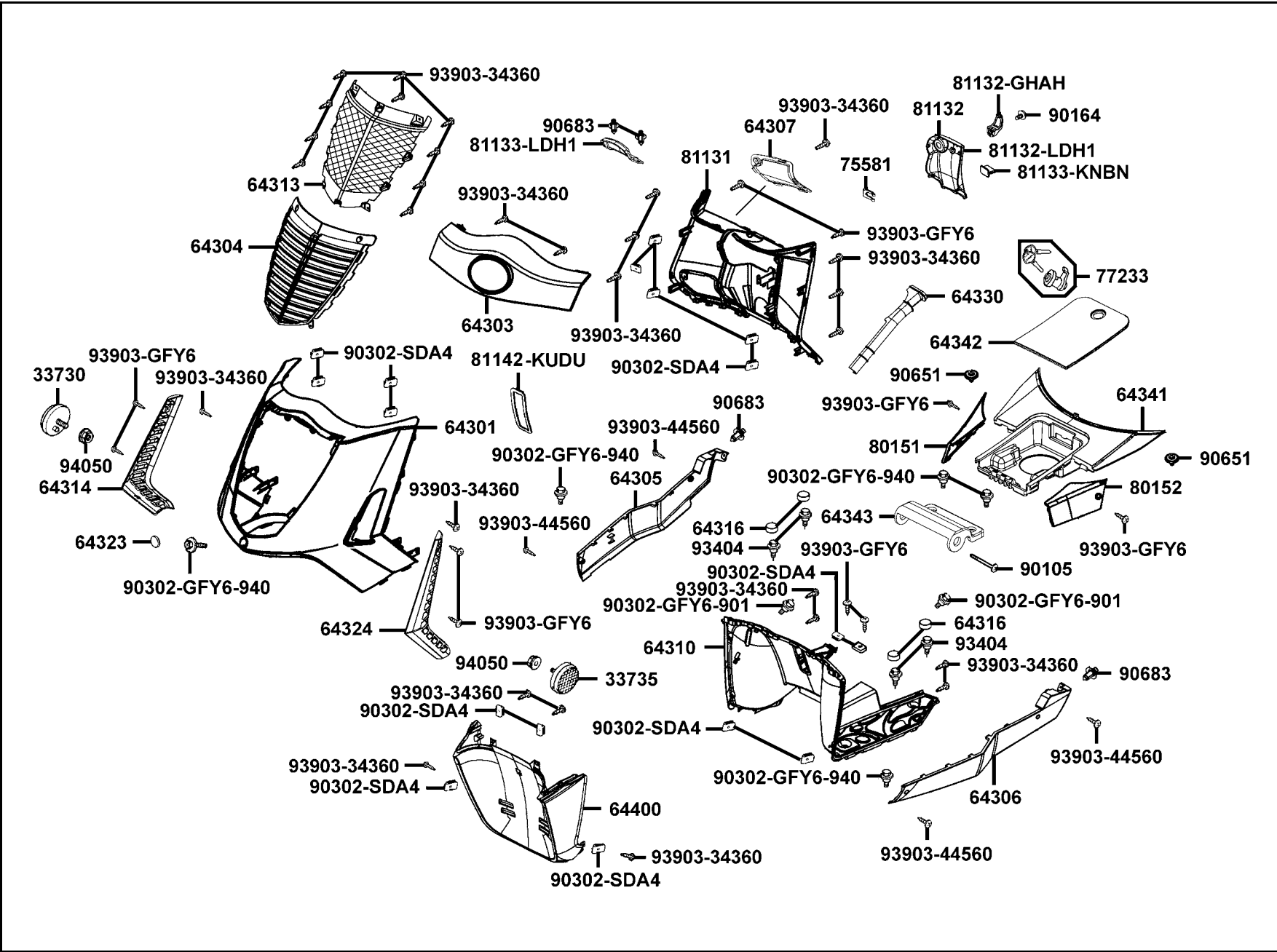


販賣記號 Sales mark	項目 Ref no	零件號碼 Part no	版數 Ver	英文名稱 Description	中文名稱 Chinese	需要用量 Regd no	參考價 Ref Price
		33730-KGB5-M30	0	REFLEX REFLECTOR COMP FR L SIDE	右反光鏡	1	
		33735-KGB5-M30	0	REFLEX REFLECTOR COMP RR L SIDE	左反光鏡	1	
**		64301-LDH1-E00	1	COVER FR	前蓋	1	
**		64303-LDH1-E00	3	COVER FR TOP	前頂蓋	1	
**		64304-LDH1-E00	3	GRILL FR	前通風口	1	
**		64305-LDH1-E00	1	SKIRT R SIDE	右邊軌	1	
**		64306-LDH1-E00	1	SKIRT L SIDE	左邊軌	1	
**		64307-LDH1-E00	4	LID RESERVE TANK	水箱外裝飾蓋	1	
**		64310-LDH1-E00	1	FLOOR PANEL	腳踏板	1	
**		64313-LDH1-E00	2	GRID FR COVER INNER	前蓋通風板	1	
**		64314-LDH1-E00	3	COVER AIR OUTER R	右通風口外蓋	1	
		64316-LDH1-E00	1	PLUG FLOOR	腳踏板小孔塞蓋	4	
**		64323-LDH1-E00	1	PLUG FR COVER	前護蓋小孔塞蓋	1	
**		64324-LDH1-E00	3	COVER AIR OUTER L	左通風口外蓋	1	
**		64330-LDH1-E00	1	COVER PROTECTOR SEAT WIRE	座墊導線護蓋	1	
**		64341-LDH1-E00	2	BOX TUNNEL	隧道盒	1	
**		64342-LDH1-E00	2	LID TUNNEL	隧道蓋	1	
		64343-LDH1-E00	2	HINGE TUNNEL LID	隧道蓋絞鍊	1	
**		64400-LDH1-M30	1	COWL UNDER	下罩	1	
		75581-6C73-001	0	SET SPRING LOCK KEY	鑰匙鎖固定彈簧	1	

F 05

Front Cover

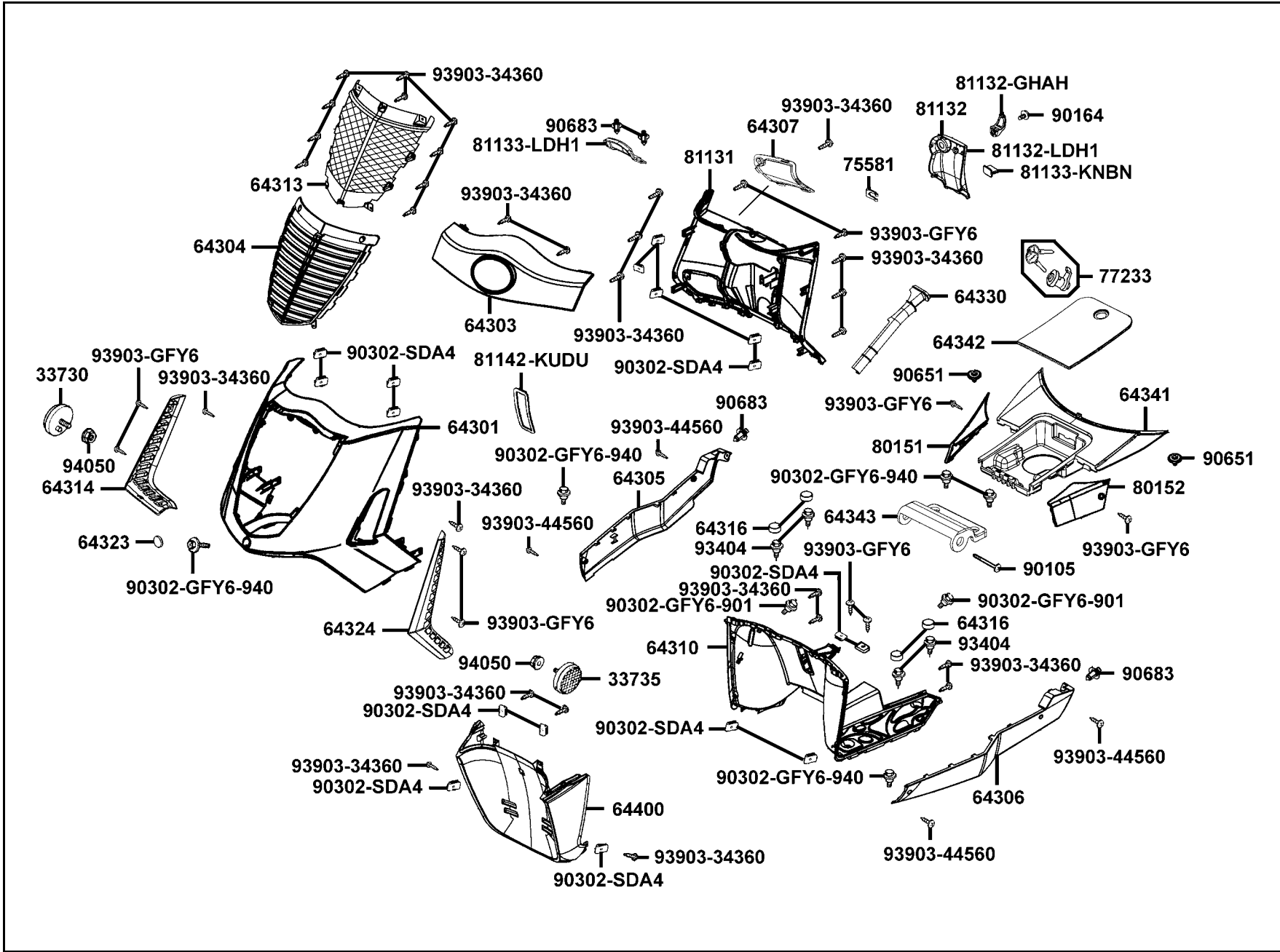
前  
護  
蓋



販賣記號 Sales mark	項目 Ref no	零件號碼 Part no	版數 Ver	英文名稱 Description	中文名稱 Chinese	需要用量 Regd no	參考價 Ref Price
		77233-GFY6-305	0	LOCK ASSY INNER BOX	內箱鎖	1	
**		80151-LDH1-E00	2	COVER R MAINT	右保養外蓋	1	
**		80152-LDH1-E00	2	COVER L MAINT	左保養外蓋	1	
**		81131-LDH1-E00	1	LEG SHIELD	行旅內箱	1	
**		81132-GHAH-001	2	HOOK LUGGAGE	安全帽掛鉤	1	
**		81132-LDH1-E00	2	TUNNEL LEG SHIELD	前內箱通氣窗	1	
		81133-KNBN-901	0	STOPPER LUGGAGE	掛鉤墊	1	
**		81133-LDH1-E00	3	CAP LEG SHIELD	內箱蓋外蓋	1	
**		81142-KUDU-900	1	LID LEG SHIELD	內箱蓋	1	
		90105-GGS7-001	0	PIN HINGE	插銷	1	
		90164-MDR4-901	0	SCREW SPECIAL 6MM	特殊螺絲 6MM	1	
		90302-GFY6-901	1	BOLT-WASH SH 5*12	螺絲 5*12	2	
		90302-GFY6-940	0	BOLT WASH 5*16	螺絲 5*16	5	
		90302-SDA4-004	1	NUT SPRING 4MM	螺帽 4MM	17	
		90651-LCA5-E00	1	CLIP FENDER	束夾	2	
		90683-GAR1-004	4	CLIP BODY COVER	邊蓋夾	4	
		93404-06020-06	1	BOLT WASH 6*20	螺絲 6*20	4	
		93903-34360	0	SCREW TAPPING 4*12	螺釘 4*12	29	
		93903-44560	0	SCREW TAPPING 4*20	螺絲 4*20	4	
		93903-GFY6-900	1	SCREW TAPPING 4*14	螺釘 4*14	10	

**F 05** Front Cover

前  
護  
蓋



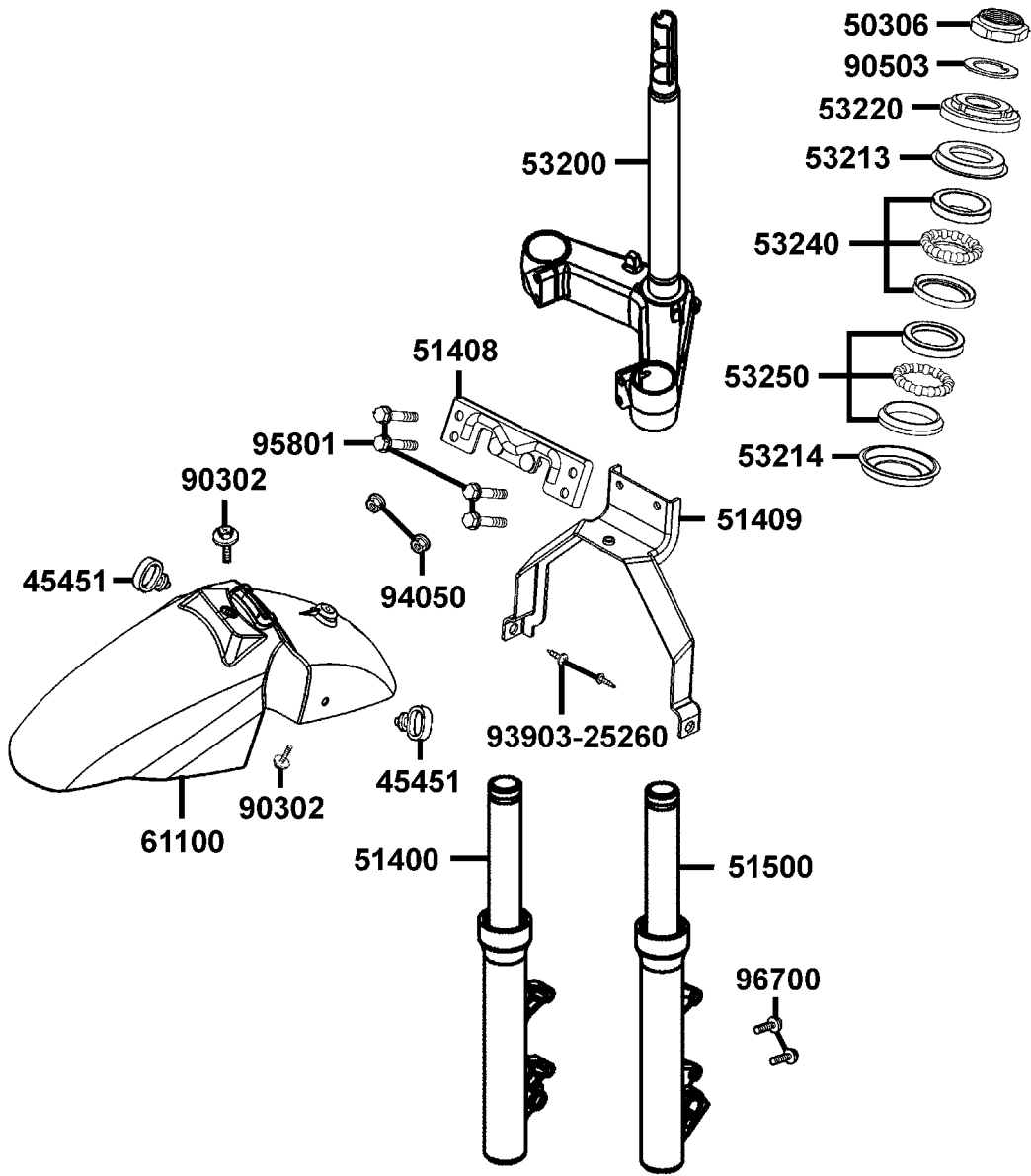
販賣記號 Sales mark	項目 Ref no	零件號碼 Part no	版數 Ver	英文名稱 Description	中文名稱 Chinese	需要用量 Regd no	參考價 Ref Price
		94050-06080	0	NUT FLANGE 6MM	螺帽 6MM	2	

F5

F 06

Front Cushion

前  
避  
震  
器



販賣記號 Sales mark	項目 Ref no	零件號碼 Part no	版數 Ver	英文名稱 Description	中文名稱 Chinese	需要用量 Regd no	參考價 Ref Price
		45451-4A71-001	1	GROMMET WIRE	導線索環	2	
		50306-1F96-001	0	NUT STRG STEM LOCK	主幹螺帽	1	
**		51400-LDH1-E00	2	FORK ASSY R FR	右前避震器組	1	
		51408-LDH1-E00	1	BRKT FR FENDER STAY	前擋泥板托架	1	
		51409-LDH1-E00	2	STAY FR FENDER	前土除支架	1	
**		51500-LDH1-E00	2	FORK ASSY L FR	左前避震器組	1	
		53200-LDH1-E00	4	STEM COMP STRG	轉向主桿	1	
		53213-LBA2-E00	2	DUST SEAL STRG HEAD TOP	轉向桿上防塵封	1	
		53214-LBA2-E00	2	DUST SEAL STRG HEAD BOT	防塵油封	1	
		53220-LBA2-E00	2	THREAD COMP STRG HEAD TOP	轉向桿頂螺帽	1	
**		61100-LDH1-E00	2	FENDER FR	前土除	1	
		53240-LBA2-E00	1	BEARING TOP STRG	前避震器頂樑上軸承	1	
		53250-LBA2-E00	1	BEARING BOT STRG	前避震器頂樑下軸承	1	
		90302-GFY6-901	1	BOLT WASH 5*12	螺絲 5*12	2	
		90503-LBA2-E00	2	WASHER STRG STEM NUT	轉向主桿螺帽華司	1	
		93903-25260	0	SCREW TAPPING 5*12	螺釘 5*12	2	
		94050-06080	0	NUT FLANGE 6MM	螺帽 6MM	2	
		95801-08040-06	0	BOLT FLANGE 8*40	螺絲 8*40	4	
		96700-06025-00	0	SOCKET BOLT 6*25	螺絲 8*25	2	

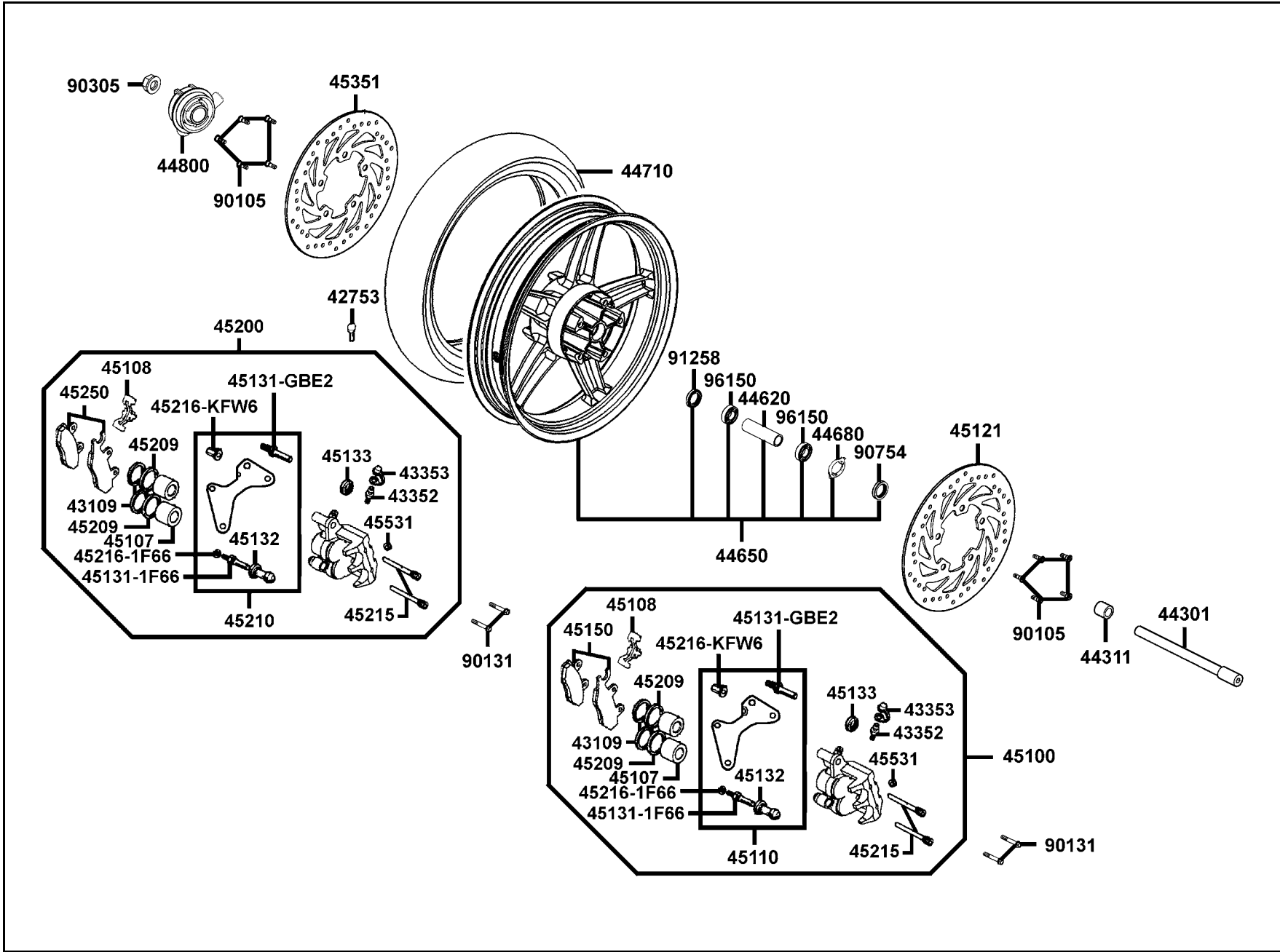




販賣記號 Sales mark	項目 Ref no	零件號碼 Part no	版數 Ver	英文名稱 Description	中文名稱 Chinese	需要用量 Regd no	參考價 Ref Price
		42753-KNBN-90B	1	VALVE RIM (TIR 412)	打氣嘴	1	
		43109-LBA2-E00	0	DUST SEAL	防塵封	4	
		43352-KKD6-E90	1	SCREW BLEEDER	加油嘴	2	
		43353-4A61-77A	0	CAP BLEEDER	加油嘴蓋	2	
		44301-LDH1-E00	1	AXLE FR WHEEL	前輪軸	1	
		44311-LDH1-E00	0	COLLAR FR WHEEL SIDE	前輪邊套筒	1	
		44620-LDH1-E00	1	COLLAR FR AXLE DIST	前輪軸距套筒	1	
**		44650-LDH1-305	0	WHEEL SET FR	前輪圈組	1	
		44680-4L10-001	0	RETAINER GEAR BOX	速度齒輪箱承盤	1	
		44710-LLJ3-E0A	3	TIRE ASSY FR	前輪胎	1	
		44800-LDH1-E00	1	GEAR BOX ASSY	速度齒輪箱組	1	
**		45100-LDH1-E00	3	C/P ASSY FR BRK LH	左前煞車卡鉗	1	
		45107-LBA2-E00	0	PISTON	卡鉗活塞	4	
		45108-MDL4-007	2	PAD SPRING	摩擦板彈簧	1	
		45110-LDH1-305	0	BRACKET ASSY C/P	前煞車卡鉗托架	1	
		45121-LCD3-E00	2	DISK FR BREAK LH	左前煞車圓盤	1	
		45133-MCA3-007	0	BOOT B	襯套 B	2	
		45150-LDH1-305	0	PAD ASSY	煞車摩擦板組	1	
**		45200-LDH1-E00	3	CALIPER ASSY FR RH	右前煞車卡鉗	1	
		45209-LBA2-E00	0	SEAL PISTON	活塞油封	4	

# F 07 Front Wheel

前輪

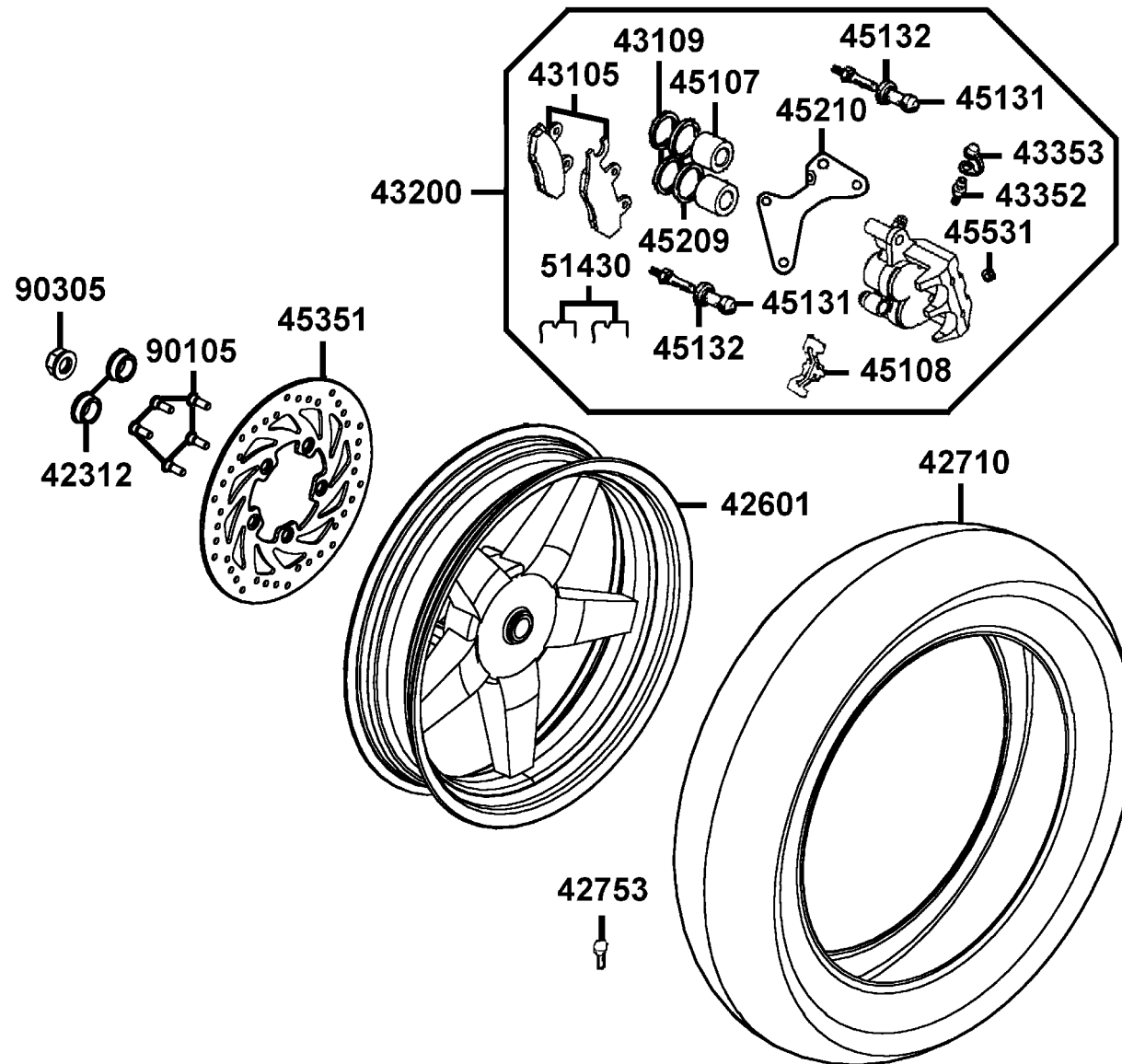


F7

販賣記號 Sales mark	項目 Ref no	零件號碼 Part no	版數 Ver	英文名稱 Description	中文名稱 Chinese	需要用量 Regd no	參考價 Ref Price
		45210-LLJ3-3050	0	BRACKET FR C/P	前煞車卡鉗托架	1	
		45215-KKD6-E90	1	PIN HANGER	吊架銷	4	
		45250-LDH1-305	0	PAD ASSY	煞車摩擦板組	1	
		45351-LLJ3-E00	3	DISK FR BRAKE RH	右前煞車圓盤	1	
		45531-GAR1-951	0	PLUG	塞蓋	2	
		90105-KCR3-001	1	BOLT FR DISK 8*24	螺絲 8*24	10	
		90131-GLW0-911	0	BOLT FLANGE 8*35	螺絲 8*35	4	
		90305-LBD4-900	1	NUT U 14MM	螺帽	1	
		90754-LLJ3-E00	1	DUST SEAL	前輪防塵封	1	
		91258-4L10-00B	1	DUST SEAT 40*50*5	前輪防塵封	1	
		96150-60020-10	0	BEARING BALL RADIAL 6002	前輪軸承 6002	2	

**F 08** Front Wheel

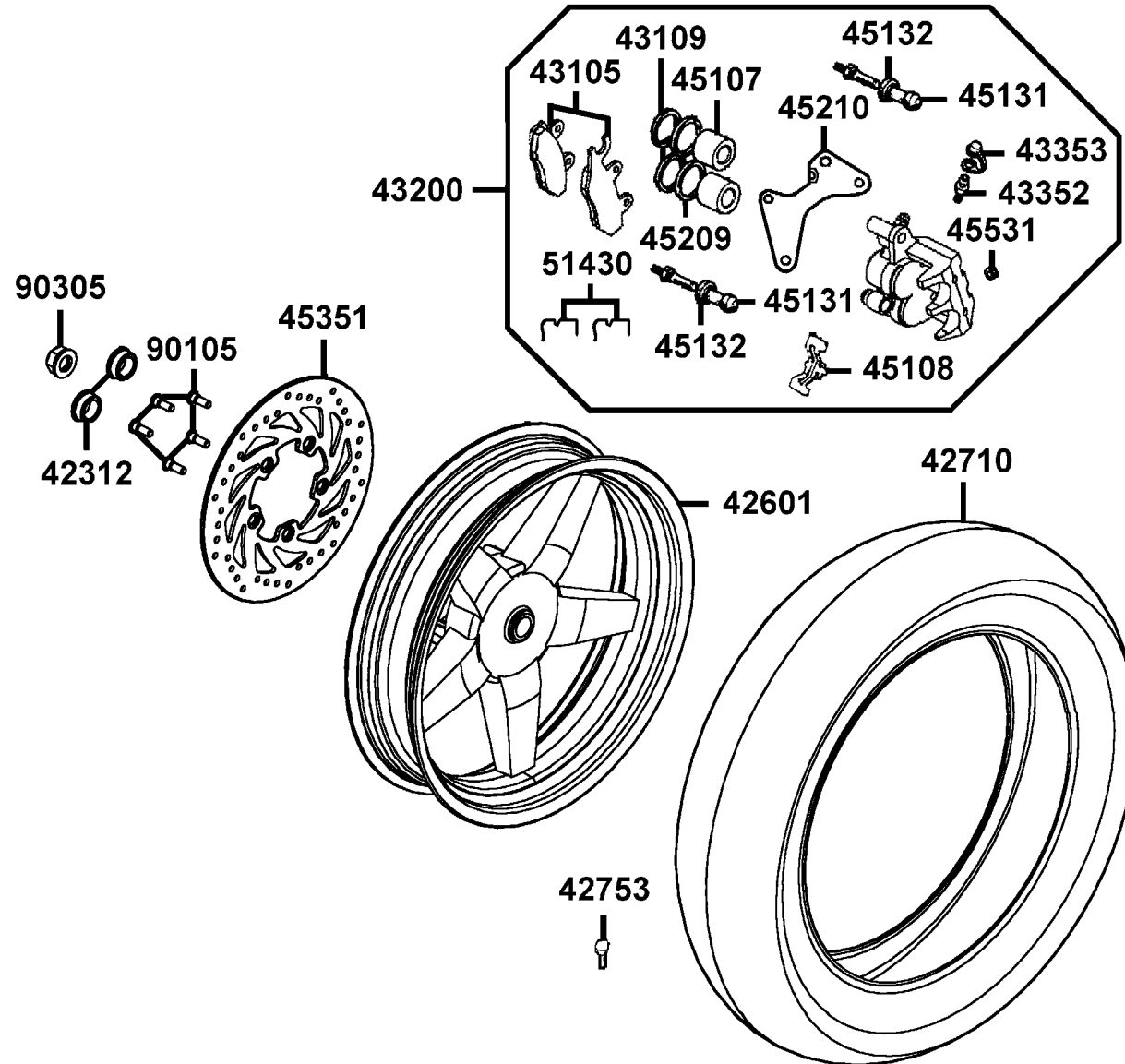
前  
輪



販賣記號 Sales mark	項目 Ref no	零件號碼 Part no	版數 Ver	英 文 名 稱 Description	中 文 名 稱 Chinese	需要用量 Regd no	參考價 Ref Price
		42312-LDH1-E00	1	COLLAR RR AXLE SIDE	後輪軸邊套筒	1	
**		42601-LLJ3-E00	3	WHEEL RR CAST	後輪圈	1	
		42710-LLJ3-E0A	3	TIRE ASSY RR	後輪胎	1	
		42753-KNBN-90B	1	VALVE RIM (TIR 412)	打氣嘴	1	
		43109-MCA3-007	0	DUST SEAL	防塵油封	2	
**		43200-LDH1-E00	2	CALIPER ASSY RR RH	右後煞車卡鉗組	1	
		43352-KKD6-E90	1	SCREW BLEEDER	加油嘴	1	
		43353-4A61-77A	0	CAP BLEEDER	加油嘴蓋	1	
		43105-LDH1-E00	1	PAD COMP A	煞車摩擦板	2	
		45107-LLJ3-E00	0	PISTON	卡鉗活塞	2	
		45108-LDH1-E00	0	SPRING PAD	摩擦板彈簧	1	
		45131-LDH1-E00	0	PIN BOLT	卡鉗螺絲銷	2	
		45132-LDH1-E00	0	BUSH BOOT PIN	卡鉗襯套	2	
		45209-KED9-900	0	SEAL PISTON	油封	2	
		45210-LDH1-E00	0	BRACKET FR CALIPER	前煞車卡鉗托架	1	
		45351-LLJ3-E00	3	DISK FR BRAKE	前煞車圓盤	1	
		45531-GAR1-951	0	PLUG	吊架銷塞蓋	1	
		51430-LDH1-E00	0	SLIDE PAD	襯套滑件	2	
		90105-KCR3-001	1	BOLT FR DISK 8*24	螺絲 8*24	5	
		90131-LDB2-E00	2	BOLT FLANGE 8*45	螺絲 8*45	2	

**F 08** Rear Wheel

後輪



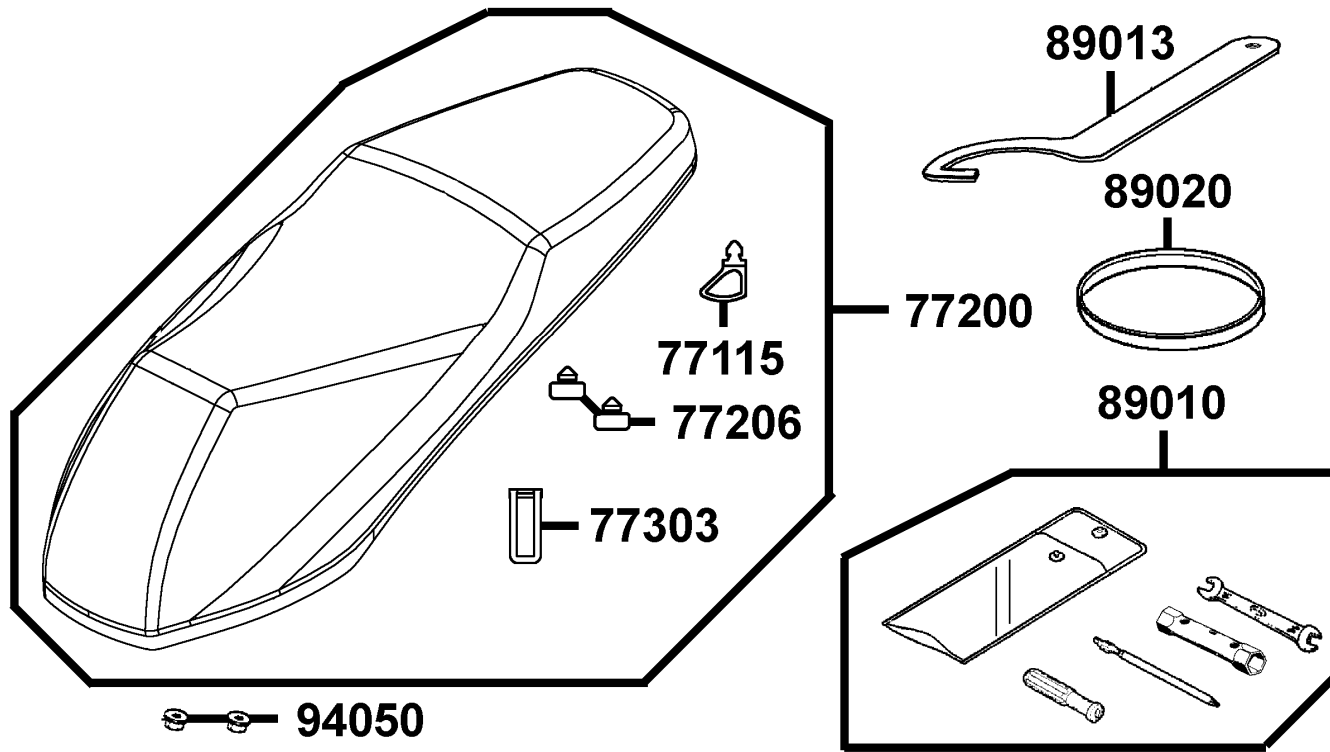
F 8

販賣記號 Sales mark	項目 Ref no	零件號碼 Part no	版數 Ver	英文名稱 Description	中文名稱 Chinese	需要用量 Regd no	參考價 Ref Price
		90305-KFW6-91A	0	NUT U FLANGE 16MM	螺帽 16MM	1	



**F 09** **Seat**

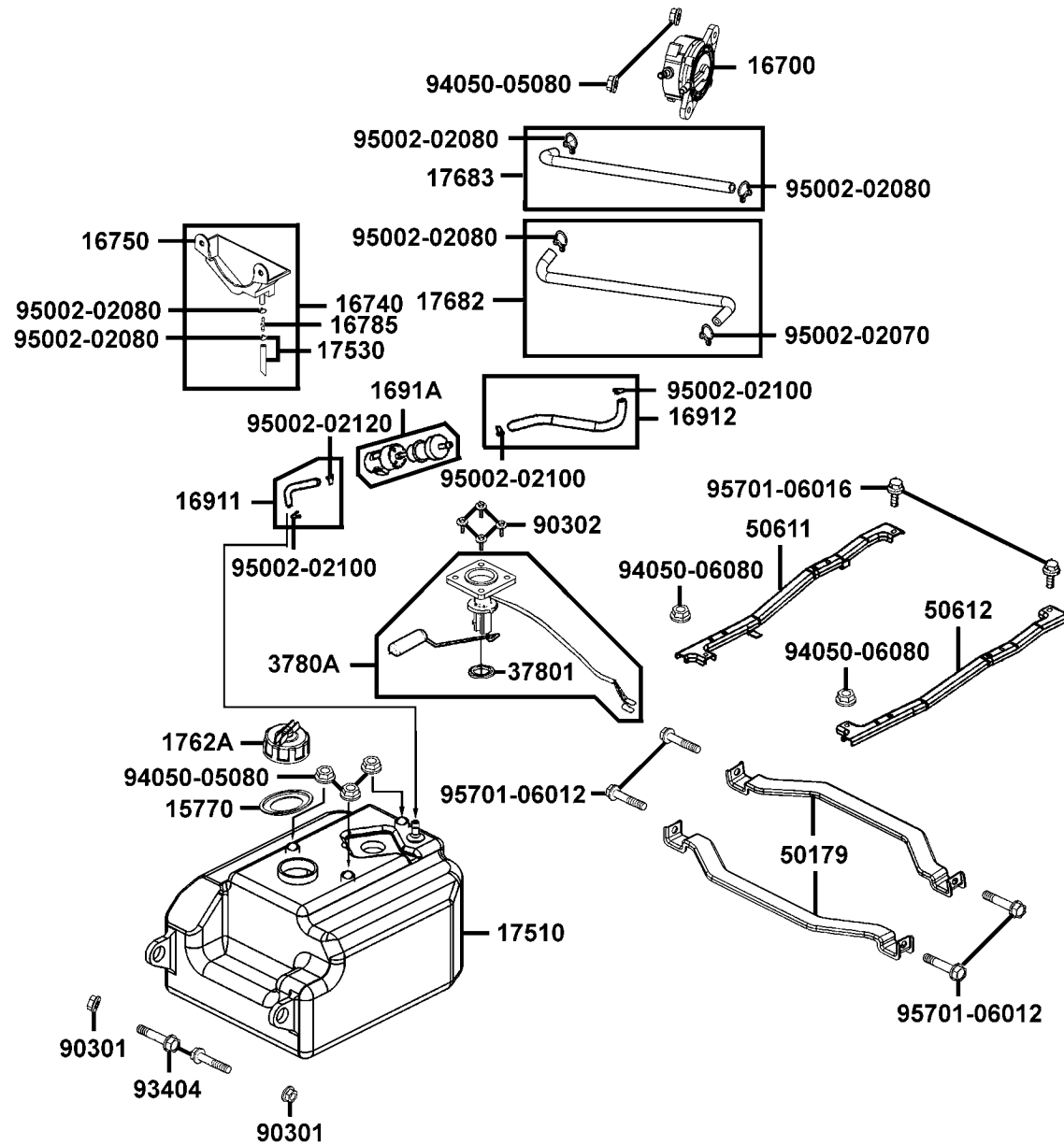
座墊



販賣記號 Sales mark	項目 Ref no	零件號碼 Part no	版數 Ver	英文名稱 Description	中文名稱 Chinese	需要用量 Regd no	參考價 Ref Price
		77115-LBA2-E00	3	RUBBER SEAL	橡皮油封	1	
**		77200-LDH1-E00	1	SEAT ASSY	座墊	1	
		77206-KGBG-900	0	RUBBER SEAT CUSHION	橡皮	1	
		77303-KKC4-E00	1	HOOK SEAT LOCK	座墊鉤	1	
		89010-LDH1-E00	2	TOOL SET	工具包組	1	
		89013-KFC8-E00	1	ADJUSTER REAR CUSHION	後避震器調整工具	1	
		89020-KKC4-900	1	BAND TOOL SET	束帶	1	
		94050-06080	0	NUT FLANGE 6MM	螺帽 6MM	2	

**F 10 Fuel Tank**

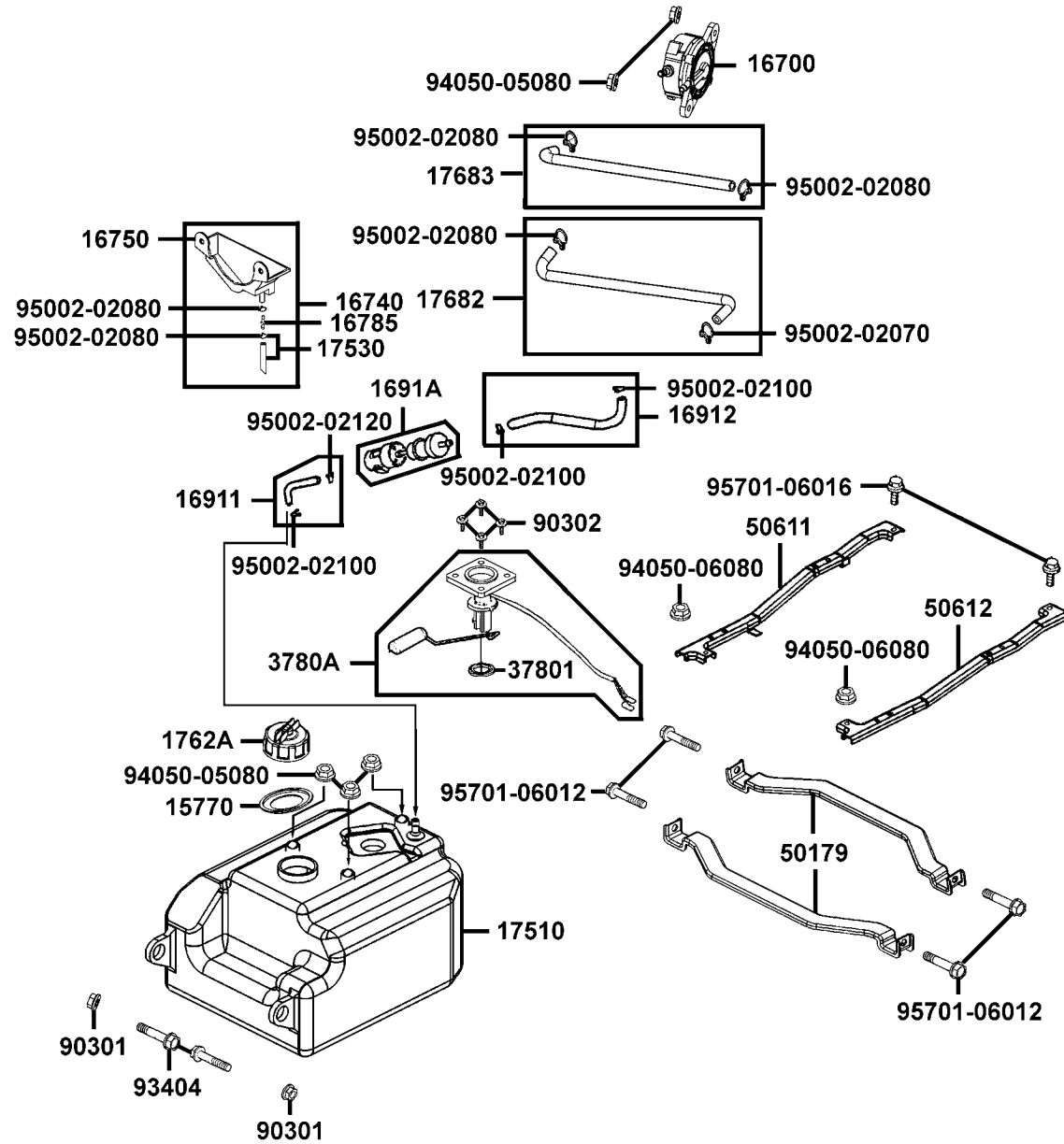
油箱



販賣記號 Sales mark	項目 Ref no	零件號碼 Part no	版數 Ver	英 文 名 稱 Description	中 文 名 稱 Chinese	需要用量 Regd no	參考價 Ref Price
		16700-KHE7-900	5	FUEL PUMP ASSY	汽油泵浦	1	
		16740-LLJ3-M30	1	LEAK COLLECTOR COMP	集漏器	1	
		16750-KHE7-900	1	LEAK COLLECTOR FUEL PUMP	集漏箱	1	
		16911-LDH1-E00	2	TUBE ASSY TANK TO STRAINER	油管組	1	
		16912-LDH1-E00	1	TUBE ASSY STRAINER TO FUEL PUMP	油管組	1	
		1691A-KEC2-E00	0	STRAINER ASSY FUEL	汽油濾清器	1	
		17510-LDH1-M30	0	FUEL TANK COMP SUB	油箱	1	
		17530-KGB5-900	1	TUBE ASSY DRAIN	油管組	1	
		17550-LDH1-E00	3	TRAY FUEL CAP	油箱托蓋	1	
		1762A-KHB4-900	1	CAP ASSY FUEL FILLER	油箱蓋組	1	
		17682-LLJ3-E00	2	TUBE ASSY VACUUM	真空管組	1	
		17683-LDH1-E00	0	TUBE ASSY FUEL	油管組	1	
		17685-KZCZ-900	0	JOINT TUBE	通氣管接頭	1	
		37801-LAB4-910	1	PACKING BASE	墊圈盤	1	
		3780A-LDH1-E00	2	FUEL UNIT ASSY	油量指示器組	1	
		50611-LDH1-E00	5	RNFCT R FLOOR	前踏板右支架	1	
		50612-LDH1-E00	5	RNFCT L FLOOR	前踏板左支架	1	
		50179-LDH1-E00	2	STAY FUEL TANK	油箱支架	2	
		90301-6D34-671	1	NUT FLANGE 6MM	螺帽 6MM	2	
		90302-GBR2-001	1	BOLT-WASH 5*16	螺絲 5*16	4	

**F 10 Fuel Tank**

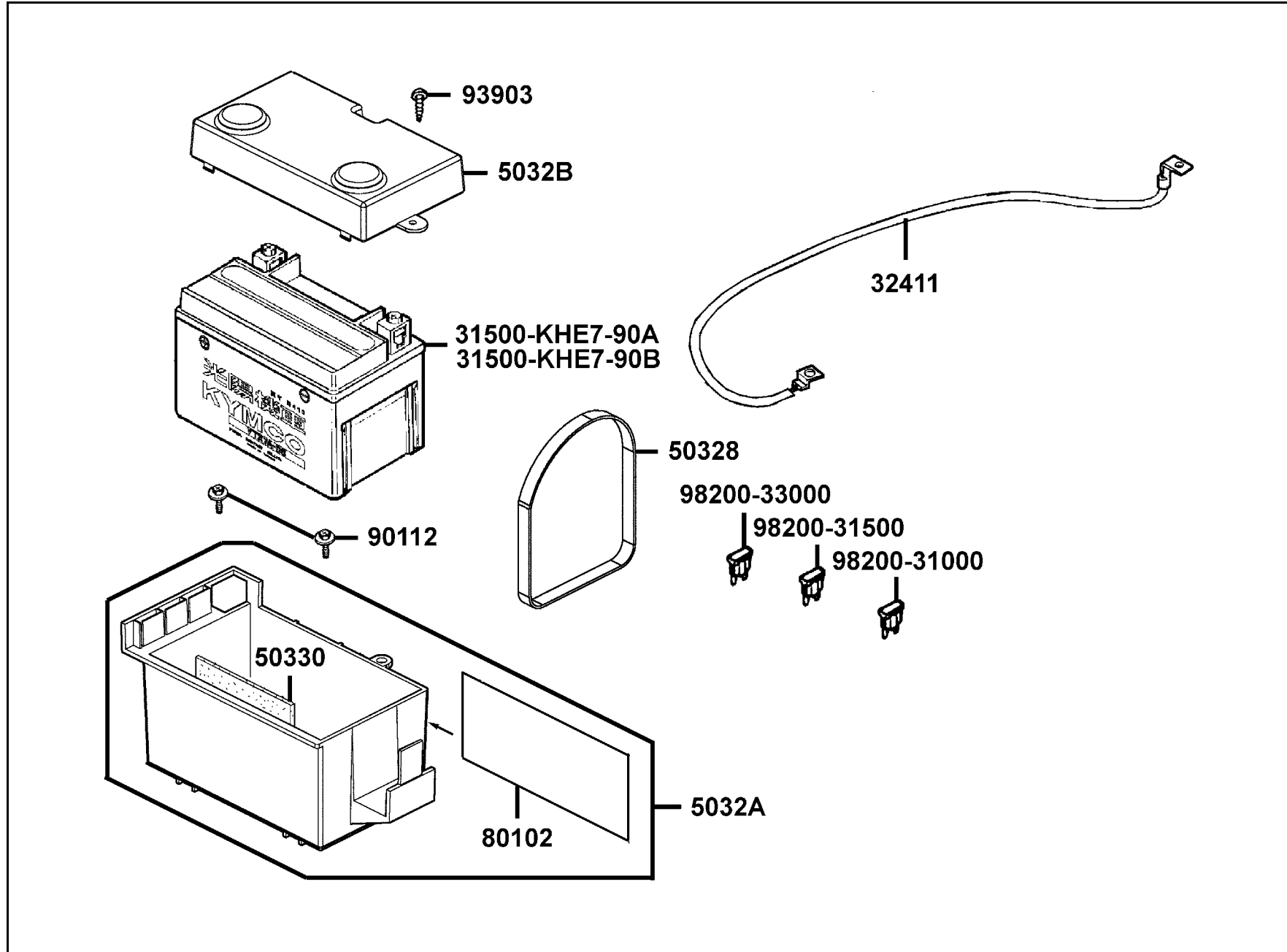
油箱



販賣記號 Sales mark	項目 Ref no	零件號碼 Part no	版數 Ver	英文名稱 Description	中文名稱 Chinese	需要用量 Regd no	參考價 Ref Price
		93404-06030-06	0	BOLT WASHER 6*30	螺絲 6*30	2	
		94050-05080	0	NUT FLANGE 5MM	螺帽 5MM	5	
		94050-06080	0	NUT FLANGE 6MM	螺帽 6MM	2	
		95002-02070	0	CLIP B7 TUBE	管夾	1	
		95002-02080	0	CLIP B8 TUBE	管夾	5	
		95002-02100	0	CLIP B10 TUBE	管夾	3	
		95002-02120	0	CLIP B12 TUBE	管夾	1	
		95701-06012-08	0	BOLT FLANGE 6*12	螺絲 6*12	4	
		95701-06016-08	0	BOLT FLANGE 6*16	螺絲 6*16	2	

**F 11** Battery

電  
瓶

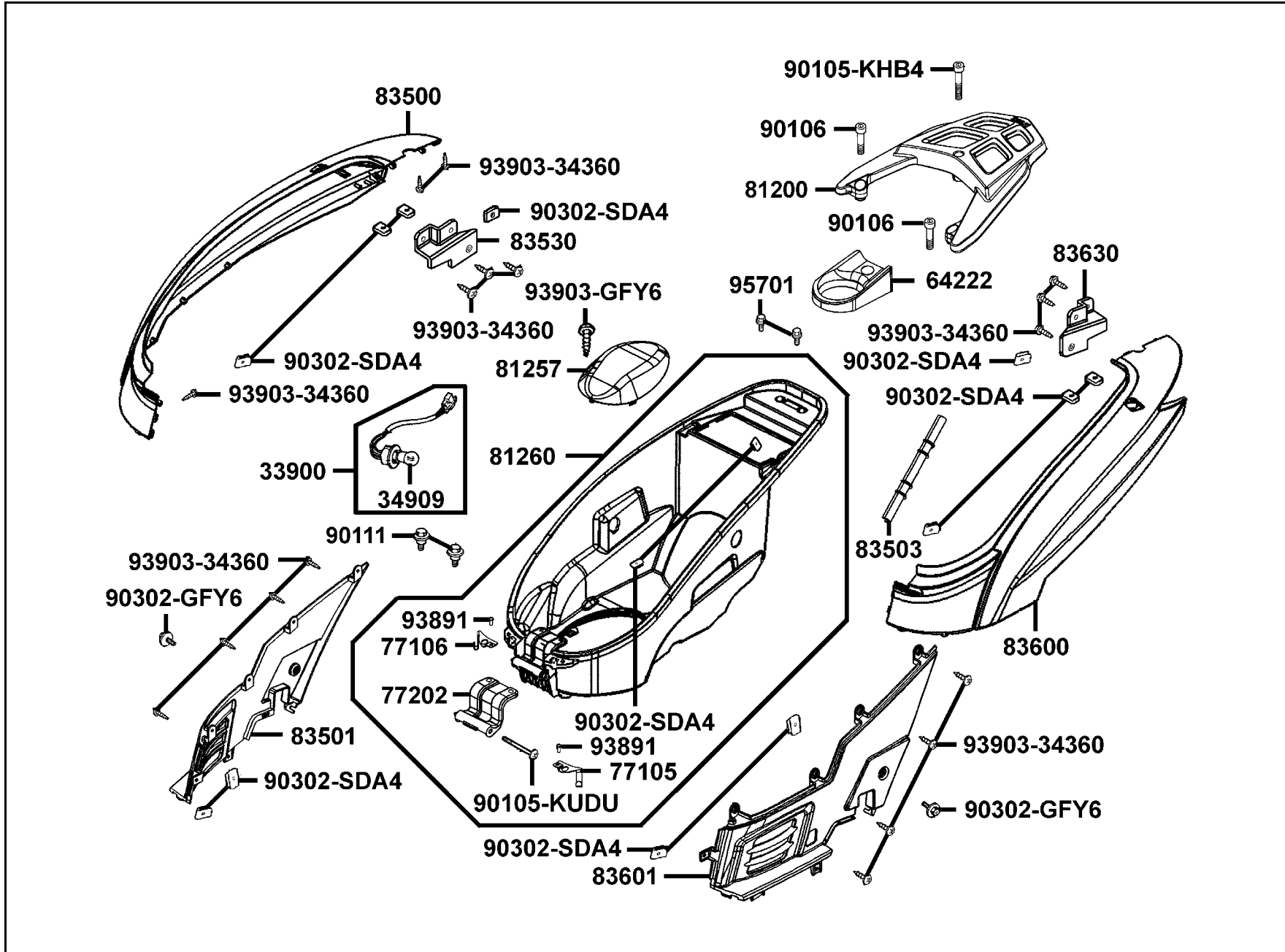


販賣記號 Sales mark	項目 Ref no	零件號碼 Part no	版數 Ver	英文名稱 Description	中文名稱 Chinese	需要用量 Regd no	參考價 Ref Price
		31500-KHE7-90A	2	BATTERY YTX12-BS	電瓶	1	
		31500-KHE7-90B	2	BATTERY GTX12-BS	電瓶	1	
		32411-KHB4-900	0	CABLE BATTERY	電瓶導線	1	
		50328-KNBN-200	0	BAND BATTERY	電瓶束帶	1	
		5032A-LDH1-E00	2	CASE ASSY BATTERY	電瓶箱	1	
		5032B-LDH1-E00	1	COVER ASSY BATTERY	電瓶蓋組	1	
		50330-LLJ3-E00	1	SPONGE BATTERY	橡皮	1	
		80102-LDH1-E00	2	PLATE SPLASH BOARD	防濺板	1	
		90112-KNBN-901	1	BOLT FLANGE 6MM	螺絲 6MM	2	
		93903-GFY6-900	1	SCREW TAPPING 4*14	螺絲 4*14	1	
		98200-31000	1	BLADE FUSE 10A	保險絲 10A	1	
		98200-31500	0	BLADE FUSE 15A	保險絲 15A	1	
		98200-33000	0	BLADE FUSE 30A	保險絲 30A	1	



**F 12** Body Cover Luggage Box

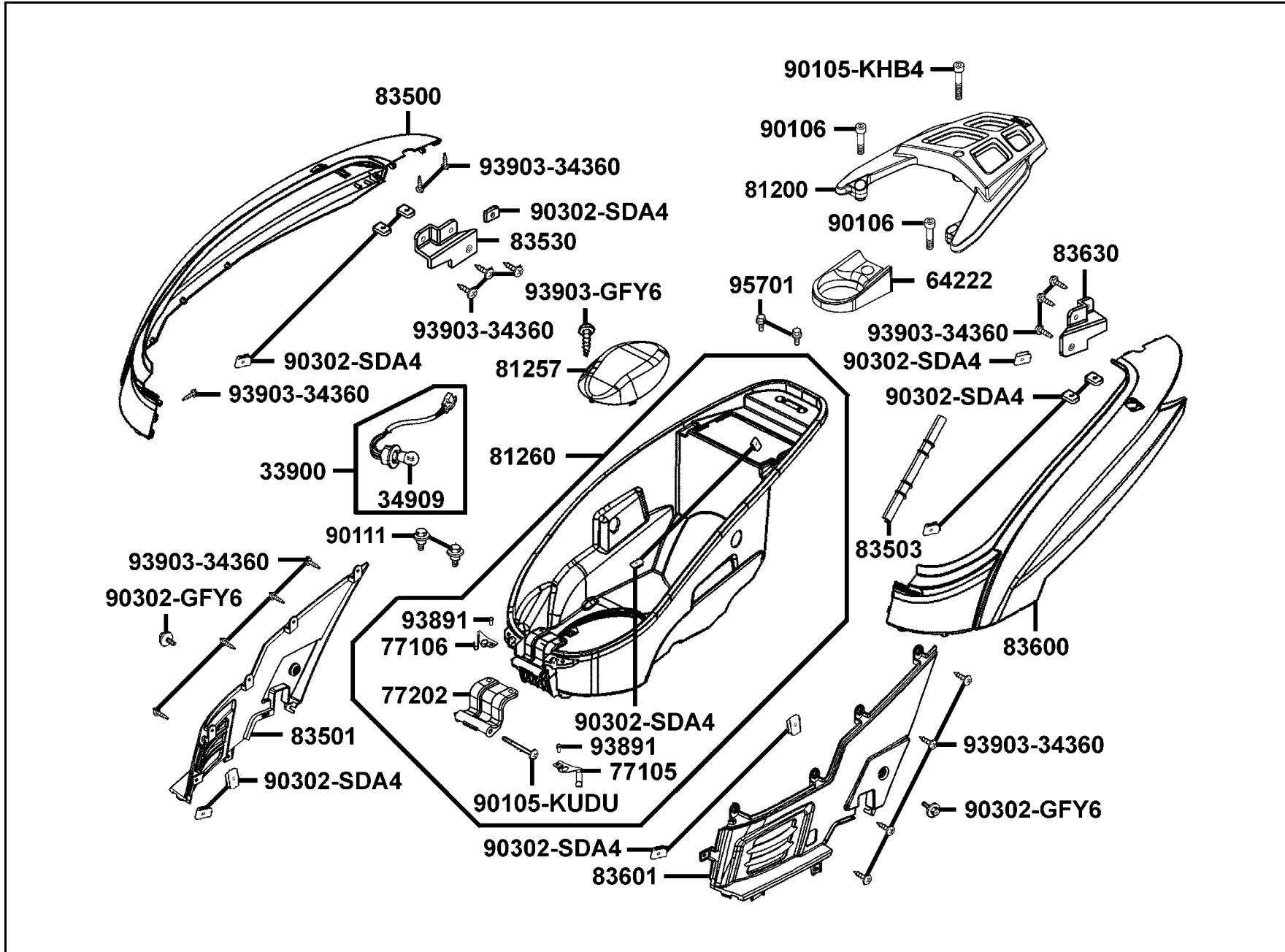
車  
體  
蓋  
  
行  
李  
箱



販賣記號 Sales mark	項目 Ref no	零件號碼 Part no	版數 Ver	英文名稱 Description	中文名稱 Chinese	需要用量 Regd no	參考價 Ref Price
		33900-KFBF-900	0	LIGHT ASSY LUGGAGE BOX	行李箱照明燈	1	
		34909-KFBF-900	0	BULB WEDGE BASE	燈泡	1	
		64222-LDH1-E00	0	RUBBER WIND SCREEN	後架避震橡皮	1	
		77105-LDH1-E00	1	HOOK R HELMET	安全帽右掛鉤	1	
		77106-LDH1-E00	1	HOOK HELMET	安全帽左掛鉤	1	
		77202-LDH1-E00	2	HINGE UPPER SEAT	座墊掛鉤	1	
**		81200-LCD3-E00	1	CARRIER RR	後架	1	
**		81257-LDH1-E00	2	COVER ASSY CARB MAINT	汽化器保養蓋	1	
		81260-LDH1-M30	0	BOX ASSY LUGGAGE	行李箱組	1	
**		83500-LDH1-E00	2	COVER R BODY	車體右邊蓋	1	
**		83501-LDH1-E00	1	COVER SIDE R	右邊蓋	1	
**		83503-KHD6-900	2	COVER PROTR SEAT WIRE	保護座墊線外蓋	1	
**		83530-LDH1-E00	2	PLUG R BODY COVER	車體右邊蓋塞蓋	1	
**		83600-LDH1-E00	1	COVER L BODY	車體左邊蓋	1	
**		83601-LDH1-E00	1	COVER SIDE L	左邊蓋	1	
**		83630-LDH1-E00	2	PLUG L BODY COVER	車體左邊蓋塞蓋	1	
		90105-KHB4-900	0	BOLT WASH 8*60	螺絲 8*60	1	
		90105-KUDU-900	0	PIN HINGE	座墊鉸鏈銷	1	
		90106-KUDU-900	1	BOLT SPECIAL 8*26	螺絲 8*26	1	
		90111-KFW6-001	0	BOLT FLANGE 6MM	螺絲 6MM	2	

**F 12** Body Cover Luggage Box

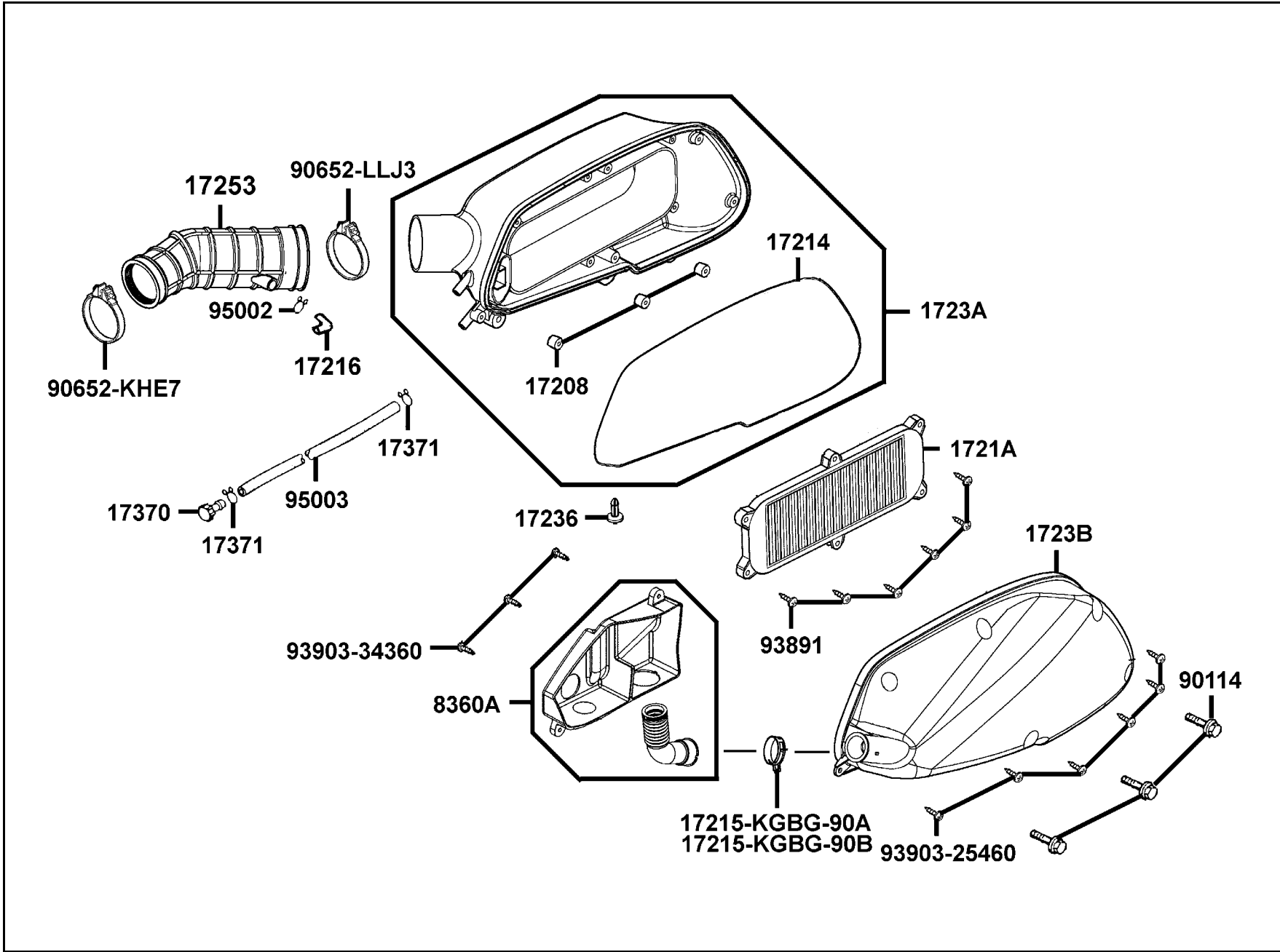
車  
體  
蓋  
  
行  
李  
箱



販賣記號 Sales mark	項目 Ref no	零件號碼 Part no	版數 Ver	英文名稱 Description	中文名稱 Chinese	需要用量 Regd no	參考價 Ref Price
		90302-GFY6-940	0	SCREW WASH 5*16	螺絲 5*16	2	
		90302-SDA4-004	1	NUT SPRING 4MM	夾螺帽 4MM	14	
		93891-05012-06	0	SCREW WASH 5*12	螺絲 5*12	2	
		93903-34360	0	SCREW TAPPING 4*12	螺釘 4*12	17	
		93903-GFY6-900	1	SCREW TAPPING 4*14	螺釘4*14	1	
		95701-06012-08	0	BOLT FLANGE 6*12	螺絲 6*12	2	

**F 13** Air Cleaner

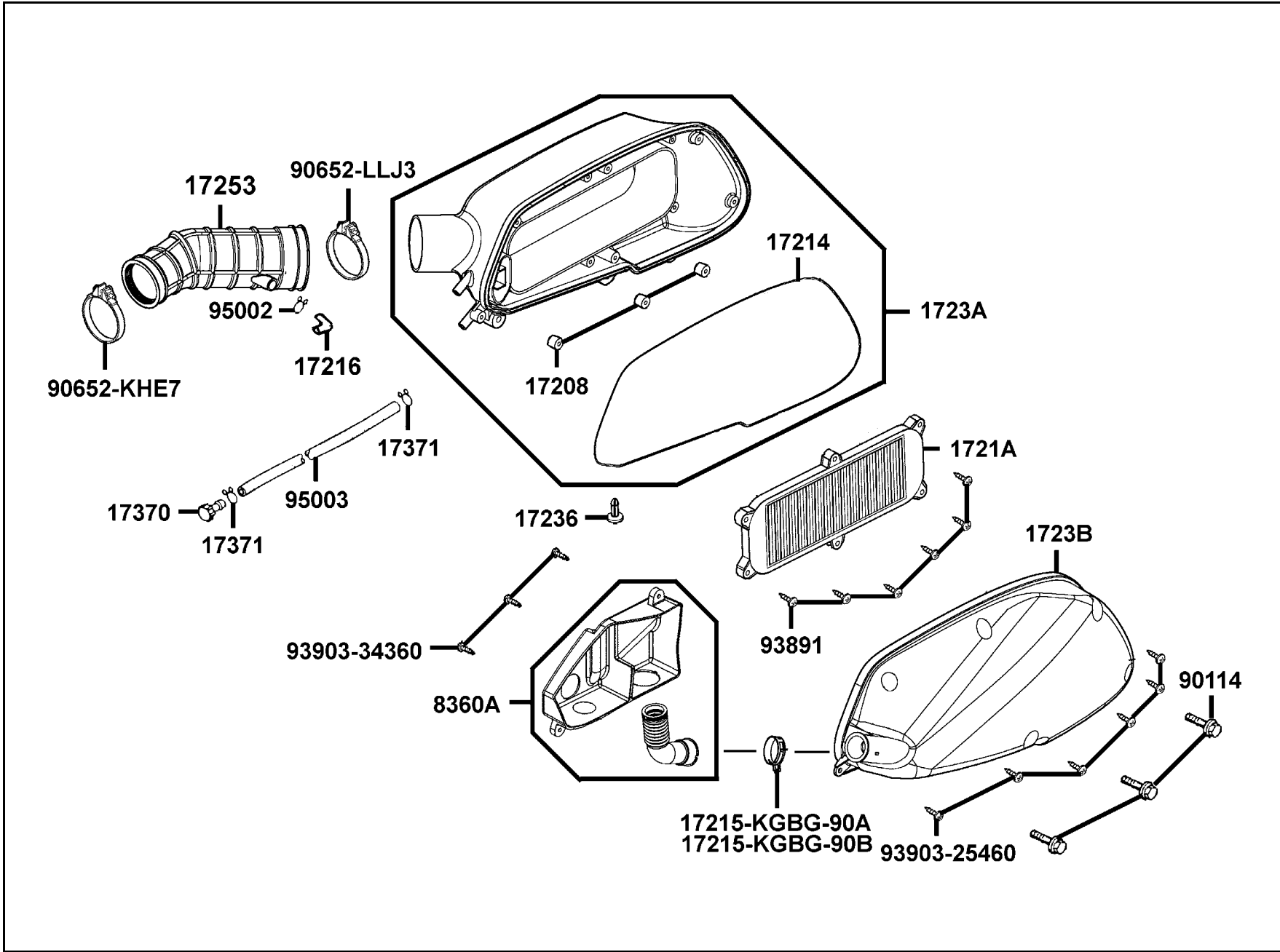
空氣濾清器



販賣記號 Sales mark	項目 Ref no	零件號碼 Part no	版數 Ver	英文名稱 Description	中文名稱 Chinese	需要用量 Regd no	參考價 Ref Price
		17208-GAR1-011	0	COLLAR AIR/C SET	套筒	3	
		17214-LLJ3-E00	1	SEAL AIR/C COVER	空氣濾清器蓋油封	1	
		17215-KGBG-90A	2	CLIP ASSY AIR/C DUCT	固定管夾	1	
		17215-KGBG-90B	0	CLIP ASSY AIR/C DUCT	固定管夾	1	
		17216-KHC4-900	0	L JOINT BREATHER TUBE	L型管	1	
		1721A-LLJ3-E00	2	ELEMENT ASSY AIR/C	空氣濾清器海綿組	1	
		17236-KFBF-910	1	PLATE	隔板	1	
		1723A-LLJ3-E00	3	CASE ASSY AIR/C	空氣濾清器箱組	1	
		1723B-LLJ3-E00	0	COVER COMP AIR/C	空氣濾清器蓋	1	
		17253-LLJ3-E00	2	TUBE AIR/C CONNECTING	空氣濾清器連接管	1	
		17370-4K19-701	0	PLUG BREATHER TUBE	管塞	1	
		17371-1D74-671	0	CLIP BREATHER TUBE	通氣管夾	2	
		8360A-LDH1-E00	2	CHAMBER ASSY AIR/C	空氣室組	1	
		90114-GDM4-011	1	BOLT FLANGE SH 6*28	螺絲 6*28	3	
		90652-KHE7-900	0	BAND CONNECTING TUBE	連接管固定帶	1	
		90652-LLJ3-E00	0	BAND CONNECTING TUBE	連接管固定帶	1	
		93891-05016-08	0	SCREW WASHER 5*16	螺絲 5*16	6	
		93903-25460	0	SCREW TAPPING 5*20	螺釘 5*20	6	
		93903-34360	0	SCREW TAPPING 4*12	螺釘 4*12	3	
		95002-02130	0	CLIP B 12.5 TUBE	管夾	1	

**F 13** Air Cleaner

空氣濾清器

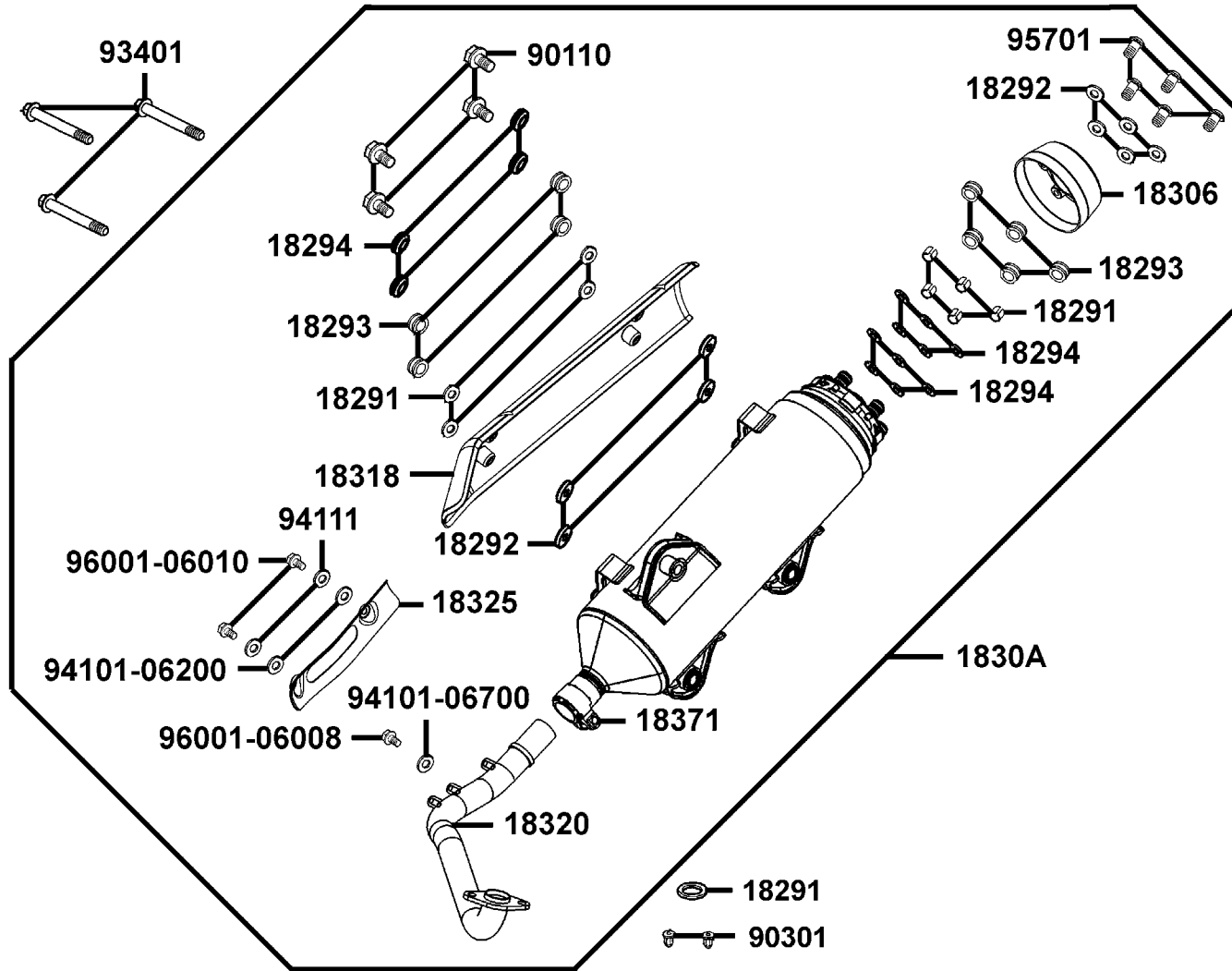


販賣記號 Sales mark	項目 Ref no	零件號碼 Part no	版數 Ver	英文名稱 Description	中文名稱 Chinese	需要用量 Regd no	參考價 Ref Price
		95003-23027-60	0	V TUBE 8*12*270	橡皮護套	1	



**F 14 Exhaust Muffler**

排氣管

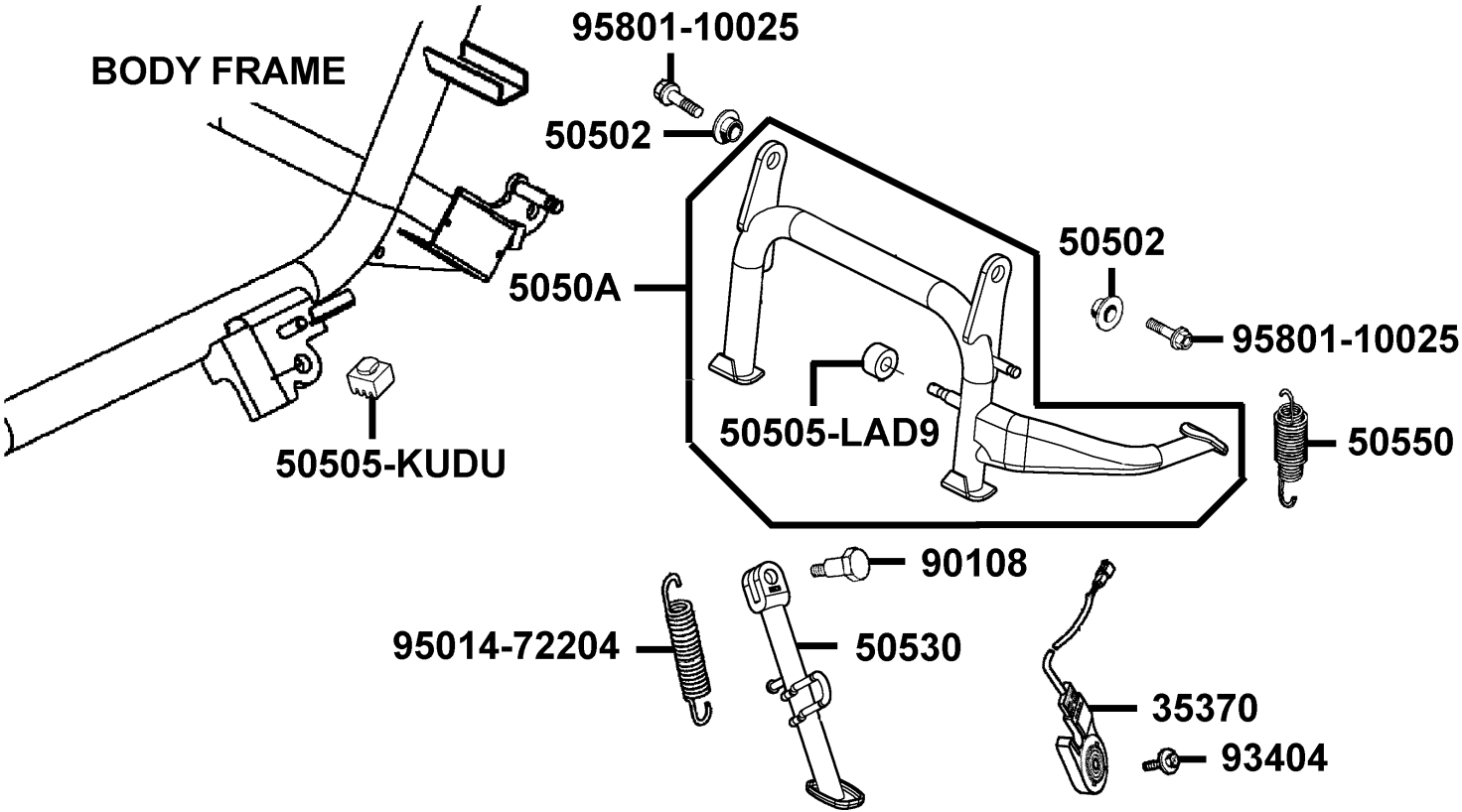


販賣記號 Sales mark	項目 Ref no	零件號碼 Part no	版數 Ver	英文名稱 Description	中文名稱 Chinese	需要用量 Regd no	參考價 Ref Price
		18291-1F66-004	0	GASKET EXH PIPE	排氣管墊圈	1	
		18291-KEBE-900	0	COLLAR	襯套	9	
		18292-KEBE-900	0	PACKING PROTECTOR	防熱墊片	9	
		18293-KEBE-900	0	RUBBER PKG PROTR	隔熱橡皮	9	
		18294-KEBE-900	0	PACKING PROTECTOR	墊片	14	
		18306-LDH1-E00	1	TAIL CAP MUFFLER	排氣管尾蓋	1	
**		1830A-LDH1-M30	1	MUFFLER ASSY EXH	排氣管組	1	
**		18318-LDH1-M30	1	PROTECTOR MUFFLER	排氣管護蓋	1	
		18320-LDH1-E00	2	PIPE EXHAUST	排氣管連接管	1	
		18325-LDH1-E00	2	PROTECTOR EXH PIPE	排氣管連接管護蓋	1	
		18371-LDB2-E00	1	BAND MUFFLER	排氣管束環	1	
		90110-KEBE-900	0	SCREW SPECIAL 6*22	螺絲 6*202	4	
		90301-GFY6-901	1	NUT (HEX) CAP 8MM	圓螺帽 8MM	2	
		93401-LLJ3-E00	2	BOLT SPRING WASHER 10*50	螺絲 10*50	3	
		94101-06200	0	WASHER PLAIN 6MM	華司 6MM	2	
		94101-06700	0	WASHER PLAIN 6MM	平華司 6MM	1	
		94111-06800	0	WASHER SPRING 6MM	彈簧華司 6MM	2	
		95701-06022-00	0	BOLT FLANGE 6*22	螺絲 6*22	5	
		96001-06008-06	0	BOLT FLANGE SH 6*8	螺絲 6*8	1	
		96001-06010-02	0	BOLT FLANGE SH 6*10	螺絲 6*10	2	

**F 15**

**Stand●Kick Starter Arm**

腳架  
起動踏桿

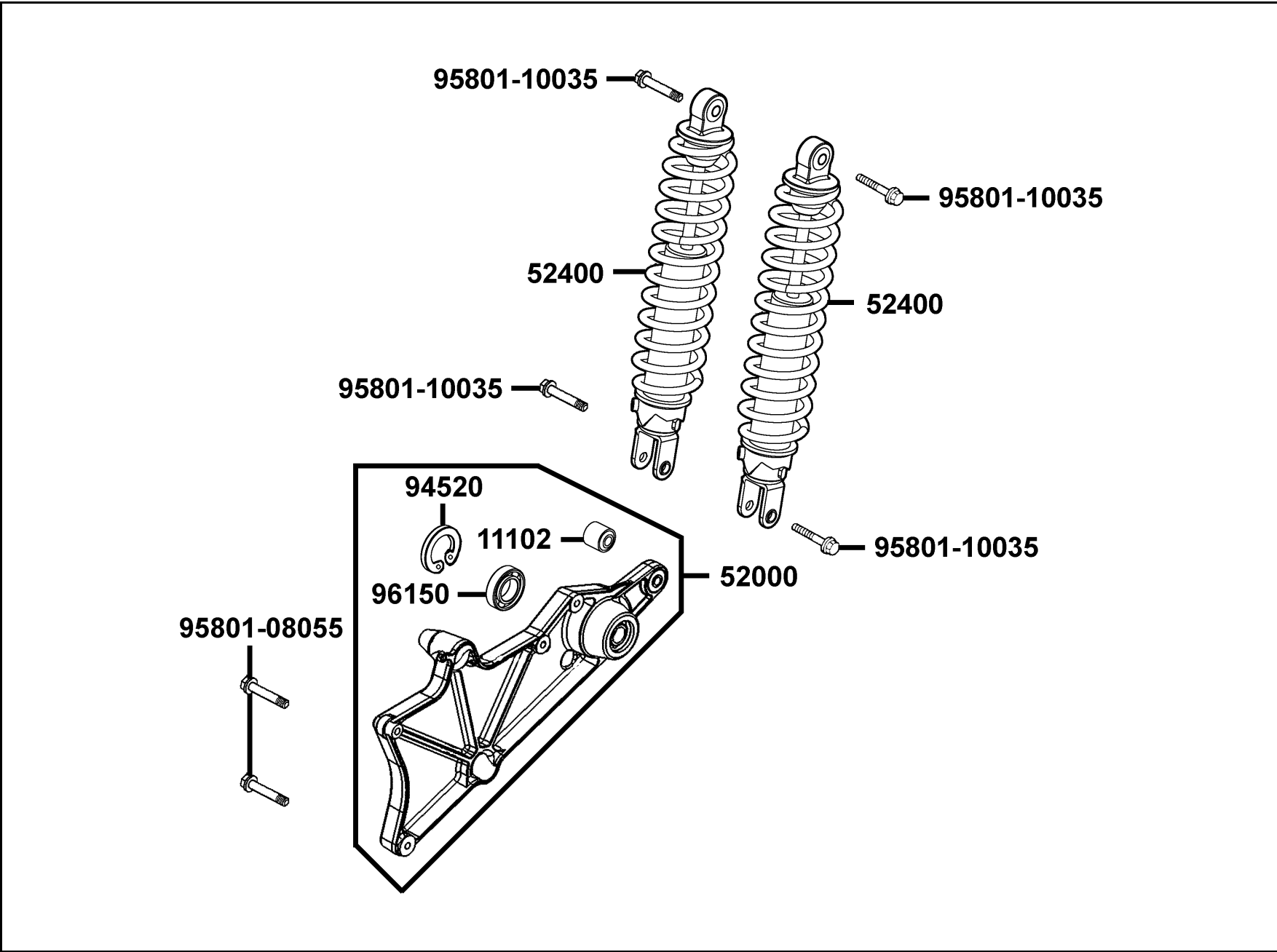


販賣記號 Sales mark	項目 Ref no	零件號碼 Part no	版數 Ver	英文名稱 Description	中文名稱 Chinese	需要用量 Regd no	參考價 Ref Price
		35370-LLJ3-E00	2	SW UNIT SIDE STAND	主腳架開關	1	
		50502-GFY6-901	0	COLLAR MAIN STAND	主腳架套環	2	
		50505-KUDU-900	1	STOPPER RUBBER	主腳架橡皮	1	
		50505-LAD9-900	1	STOPPER RUBBER	主腳架橡皮	1	
		5050A-LDH1-E00	4	STAND ASSY MAIN	主腳架組	1	
		50530-LDB2-E00	3	BAR SIDE STAND	側腳架	1	
		50550-KKC2-E00	0	SPG ASSY MAIN STAND	主腳架彈簧	1	
		90108-KKC4-900	1	SCREW SIDE STAND PIVOT	側腳架螺絲	1	
		93404-06016-06	0	BOLT WASHER 6*16	螺絲 6*16	1	
		95014-72204	0	SPG B1 SIDE STAND	側腳架彈簧	1	
		95801-10025-08	0	BOLT FLANGE 10*25	螺絲 10*25	2	

**F 16**

**Rear Cushion**

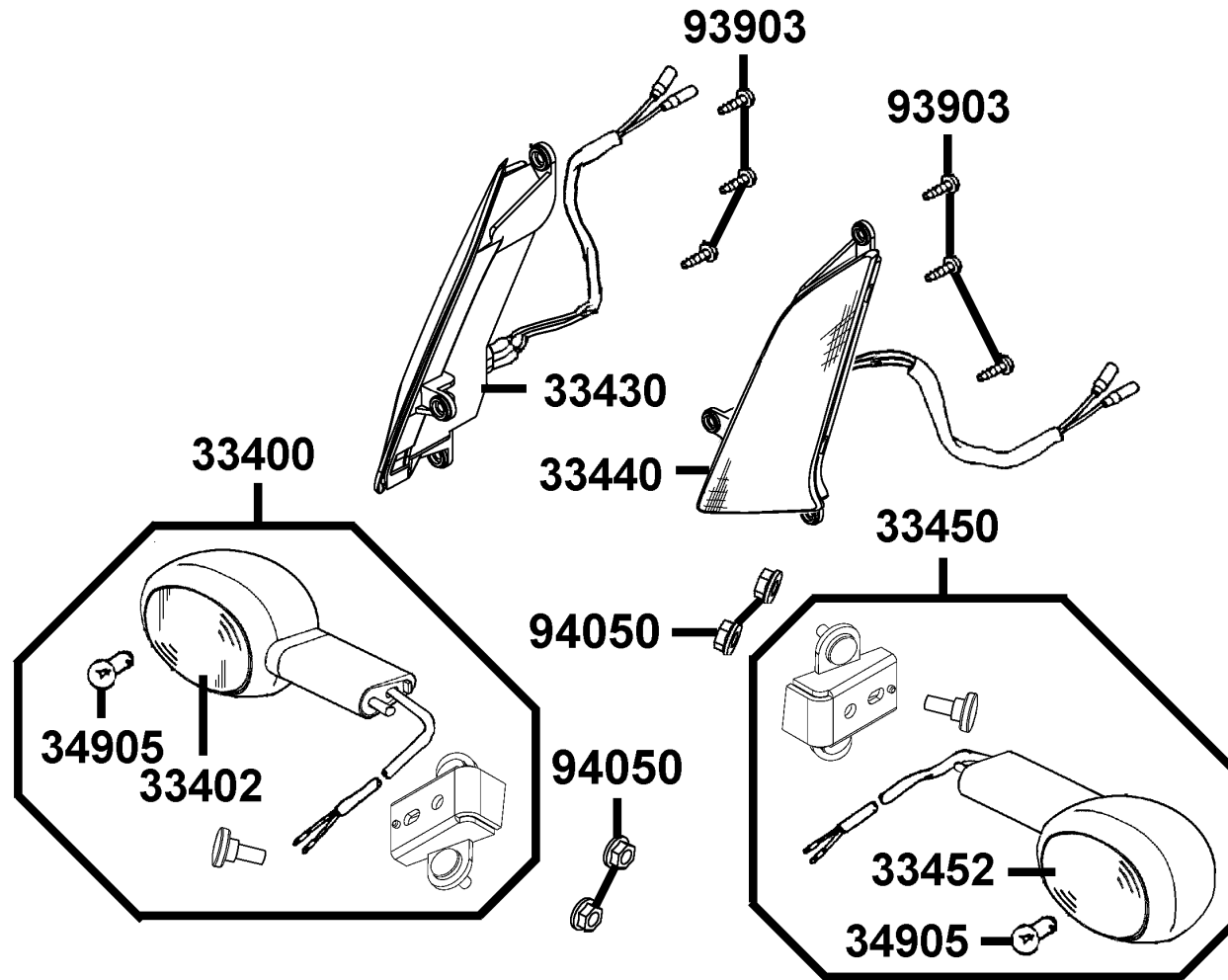
後  
避  
震  
器



販賣記號 Sales mark	項目 Ref no	零件號碼 Part no	版數 Ver	英文名稱 Description	中文名稱 Chinese	需要用量 Regd no	參考價 Ref Price
		11102-1G87-004	3	RUB BUSH ENG HANGER	引擎吊架襯套	1	
		52000-LDH1-E00	5	FORK ASSY REAR	後叉	1	
**		52400-LDH1-E00	3	CUSHION ASSY R RR	後右避震器	2	
		94520-47000	0	CIR CLIP IN 47	環夾	1	
		95801-08055-00	0	BOLT FLANGE 8*55	螺絲 8*55	2	
		95801-10035-08	0	BOLT FLANGE 10*35	螺絲 10*35	4	
		96150-62040-10	0	BEARING BALL RADIAL 6204	後叉軸承	1	

**F 17** Front Winker

前  
方  
向  
燈



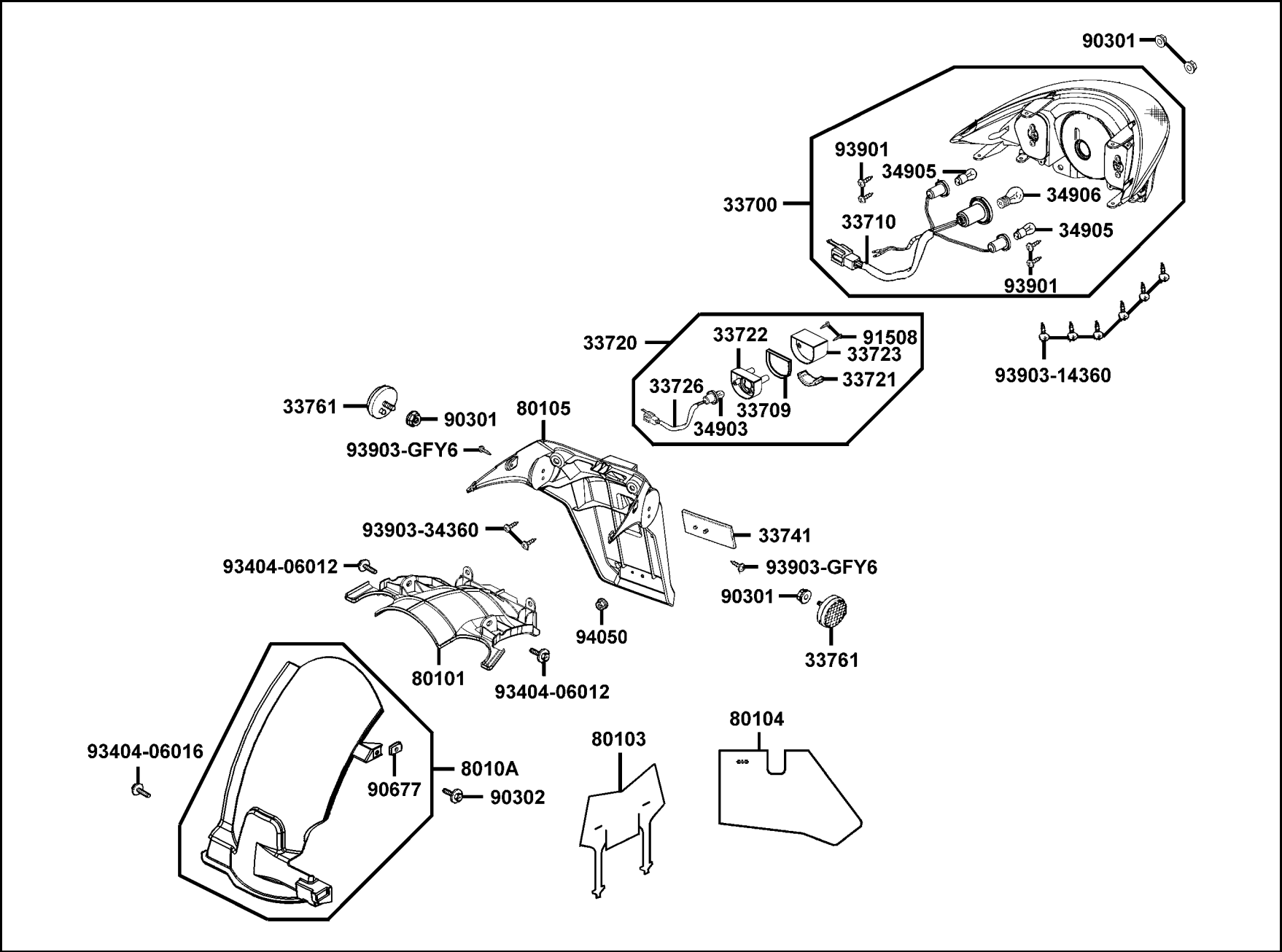
販賣記號 Sales mark	項目 Ref no	零件號碼 Part no	版數 Ver	英文名稱 Description	中文名稱 Chinese	需要用量 Regd no	參考價 Ref Price
		33400-LDH1-M30	1	WINKER ASSY R FR	右前方向燈組	1	
		33402-KHB5-M00	0	LENS R FR WINKER	右前方向燈殼	1	
		33430-LDH1-M30	1	WINKER ASSY R FR (NO BULB)	右前方向燈組	1	
		33440-LDH1-M30	1	WINKER ASSY L FR (NO BULB)	左前方向燈組	1	
		33450-LDH1-M30	1	WINKER ASSY L FR	左前方向燈組	1	
		33452-KHB5-M00	0	LENS L FR WINKER	左前方向燈殼	1	
		34905-KHB5-900	0	BULB WINKER	方向燈燈泡	2	
		93903-34360	0	SCREW TAPPING 4*12	螺釘 4*12	6	
		94050-05080	0	NUT FLANGE 5MM	螺帽 5MM	4	



F 18

Rear Light Rear Fender

後  
燈  
後  
土  
除

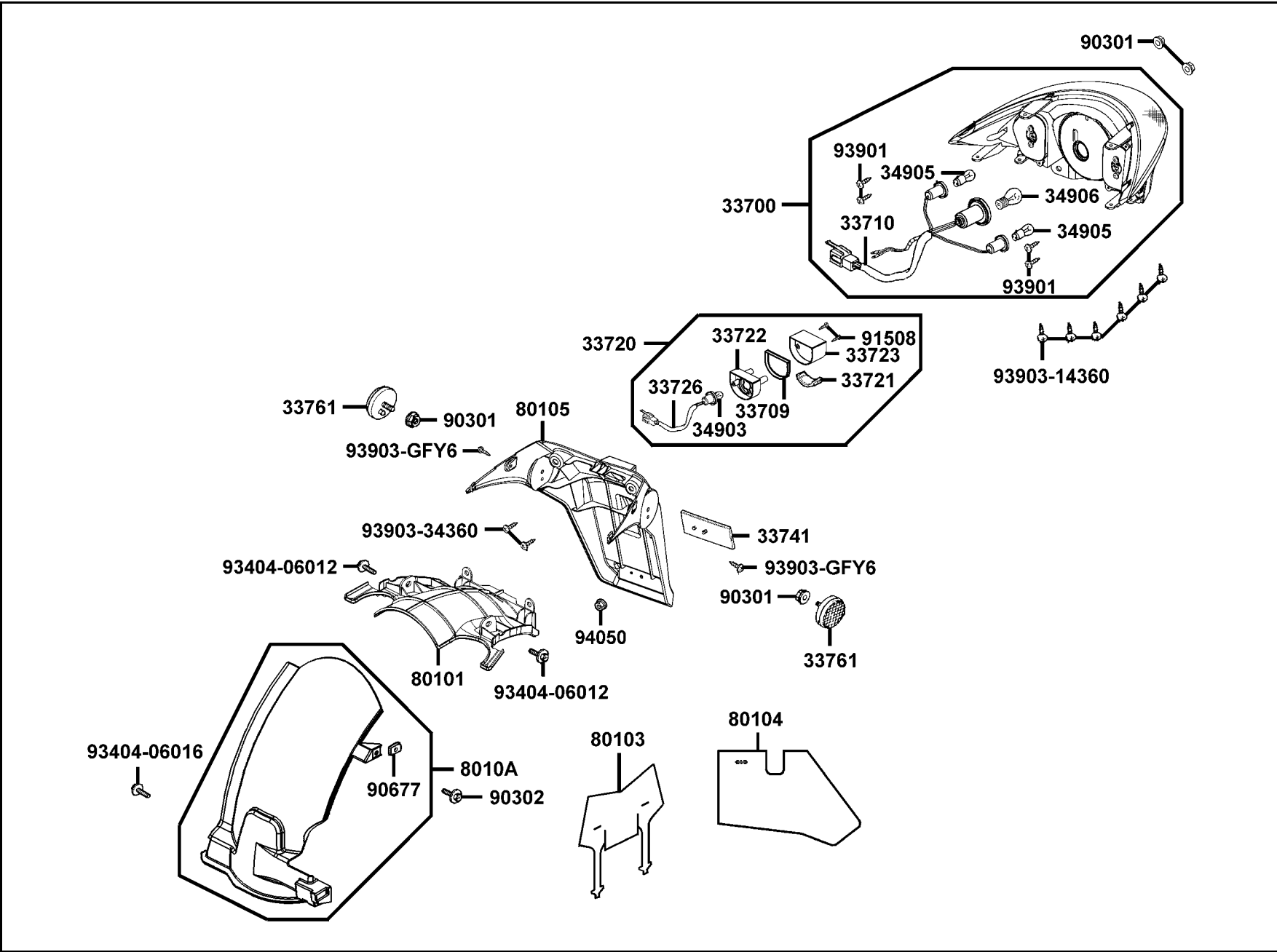


販賣記號 Sales mark	項目 Ref no	零件號碼 Part no	版數 Ver	英文名稱 Description	中文名稱 Chinese	需要用量 Regd no	參考價 Ref Price
		33700-LCD1-M30	0	LIGHT ASSY TAIL	後燈組	1	
		33709-KBAB-003	0	PACKING LICENSE	牌照燈墊圈	1	
		33710-LCD1-E00	1	SOCKET COMP	配線	1	
		33720-KHB5-M00	1	LIGHT ASSY LICENSE	牌照燈組	1	
		33721-KHB5-M00	0	LENS LICENSE	牌照燈殼	1	
		33722-KHB4-E00	0	BASE LICENSE	牌照燈座	1	
		33723-KHB5-M00	0	COVER LICENSE	牌照燈蓋	1	
		33726-KHB5-M00	0	SOCKET COMP	牌照燈配線	1	
		33741-KHC5-M00	0	REFLEX REFLECTOR	反光鏡片	1	
		33761-KHC5-M00	1	REFLEX REFLECTOR	反光鏡片	2	
		34903-KPCP-900	0	BULB POSITION	位置燈燈泡	1	
		34905-LCA5-E00	0	BULB WINKER 12C5W	燈泡	2	
		34906-KPCP-900	0	BULB TAIL & STOP 12V21W/5W	後燈燈泡	1	
**		80101-LDH1-E00	1	FENDER A REAR	後土除 A	1	
		80103-LDH1-E00	1	PLATE A SPLASH GUARD	後側防濺板 A	1	
		80104-LDH1-E00	0	PLATE B SPLASH GUARD	後側防濺板 B	1	
		80105-LCD3-E00	3	FENDER REAR	後土除	1	
**		8010A-LDH1-E00	1	FENDER RR TIRE	後輪擋泥板	1	
		90301-6D34-671	1	NUT FLANGE 6MM	螺帽 6MM	4	
		90302-GFY6-940	1	BOLT WASH 5*16	螺絲 5*16	1	

F 18

Rear Light Rear Fender

後  
燈  
後  
土  
除

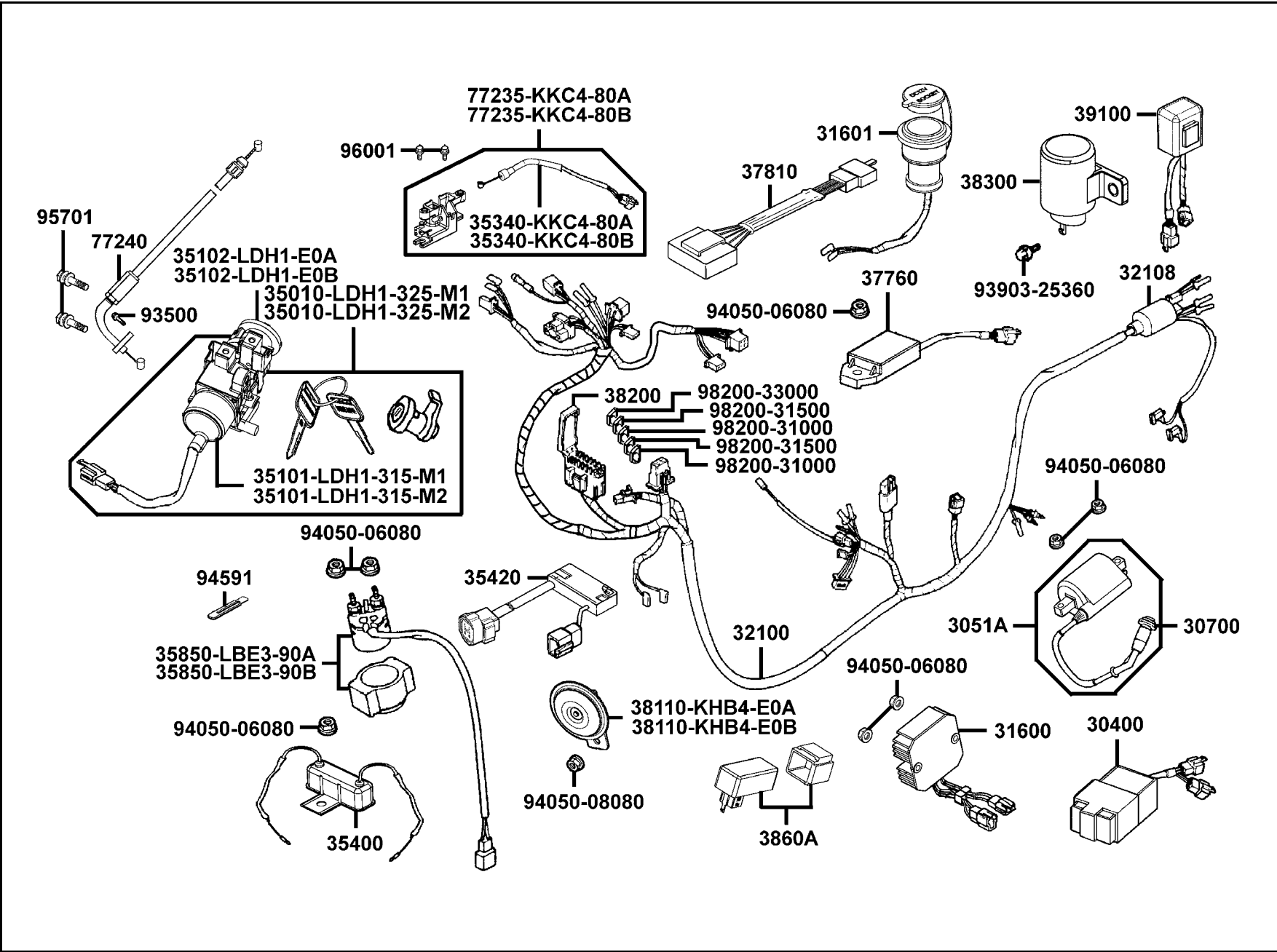


販賣記號 Sales mark	項目 Ref no	零件號碼 Part no	版數 Ver	英文名稱 Description	中文名稱 Chinese	需要用量 Regd no	參考價 Ref Price
		90677-GAR1-004	1	NUT CLIP 5MM	彈簧夾螺帽	1	
		91508-KGV7-67A	0	SCREW TAPPING 4*14	螺絲 4*14	2	
		93404-06012-08	0	BOLT WASHER 6*12	螺絲 6*12	2	
		93404-06016-06	0	BOLT WASHER 6*16	螺絲 6*16	1	
		93901-32320	0	SCREW TAPPING 3*12	螺絲 3*12	4	
		93903-14360	0	SCREW TAPPING 4*12	螺絲 4*12	6	
		93903-34360	0	SCREW TAPPING 4*12	螺絲 4*12	2	
		93903-GFY6-900	1	SCREW TAPPING 4*14	螺絲 4*14	2	
		94050-05080	0	NUT FLANGE 5MM	螺帽 5MM	1	

**F 19**

**Wire Harness**

主  
電  
路  
配  
線



販賣記號 Sales mark	項目 Ref no	零件號碼 Part no	版數 Ver	英 文 名 稱 Description	中 文 名 稱 Chinese	需要用量 Regd no	參考價 Ref Price
		30400-LDH1-E00	2	UNIT CDI	C.D.I.組	1	
		3051A-LDH1-E00	1	COIL ASSY IGNITION	點火線圈	1	
		30700-LDH1-E00	0	CAP ASSY NOISE SUPPRESOR	火星塞蓋	1	
		31600-LDH1-E00	2	REG REC COMP	整流器	1	
		31601-LLJ3-E00	3	SOCKET COMP DC 12V	手機充電座	1	
		32100-LDH1-M30	1	HARNESS WIRE	主配線	1	
		32108-GFY6-901	0	COVER HARNESS	主配線接頭護蓋	1	
		35010-LDH1-325-M1	0	KEY SET	開關組	1	
		35010-LDH1-325-M2	0	KEY SET	開關組	1	
		35101-LDH1-315-M1	0	SW SET COMB & LOCK	主開關	1	
		35101-LDH1-315-M2	0	SW SET COMB & LOCK	主開關	1	
		35102-LDH1-E0A	0	COLLAR MAIN SW	主開關指示器套筒	1	
		35102-LDH1-E0B	0	COLLAR MAIN SW	主開關指示器套筒	1	
		35340-KKC4-80A	0	STOP SWITCH	行李箱燈開關	1	
		35340-KKC4-80B	0	STOP SWITCH	行李箱燈開關	1	
		35400-KHE7-900	1	RESISTOR COMP	電阻器組	1	
		35420-LLJ3-E00	2	CONTROLER OIL LIGHT	油燈控制器	1	
		35850-LBE3-90A	1	SET START MAG	起動開關組	1	
		35850-LBE3-90B	1	SET START MAG	起動開關組	1	
		37810-LDH1-E00	1	INDICATOR FUEL LEVEL	油量指示控制器	1	

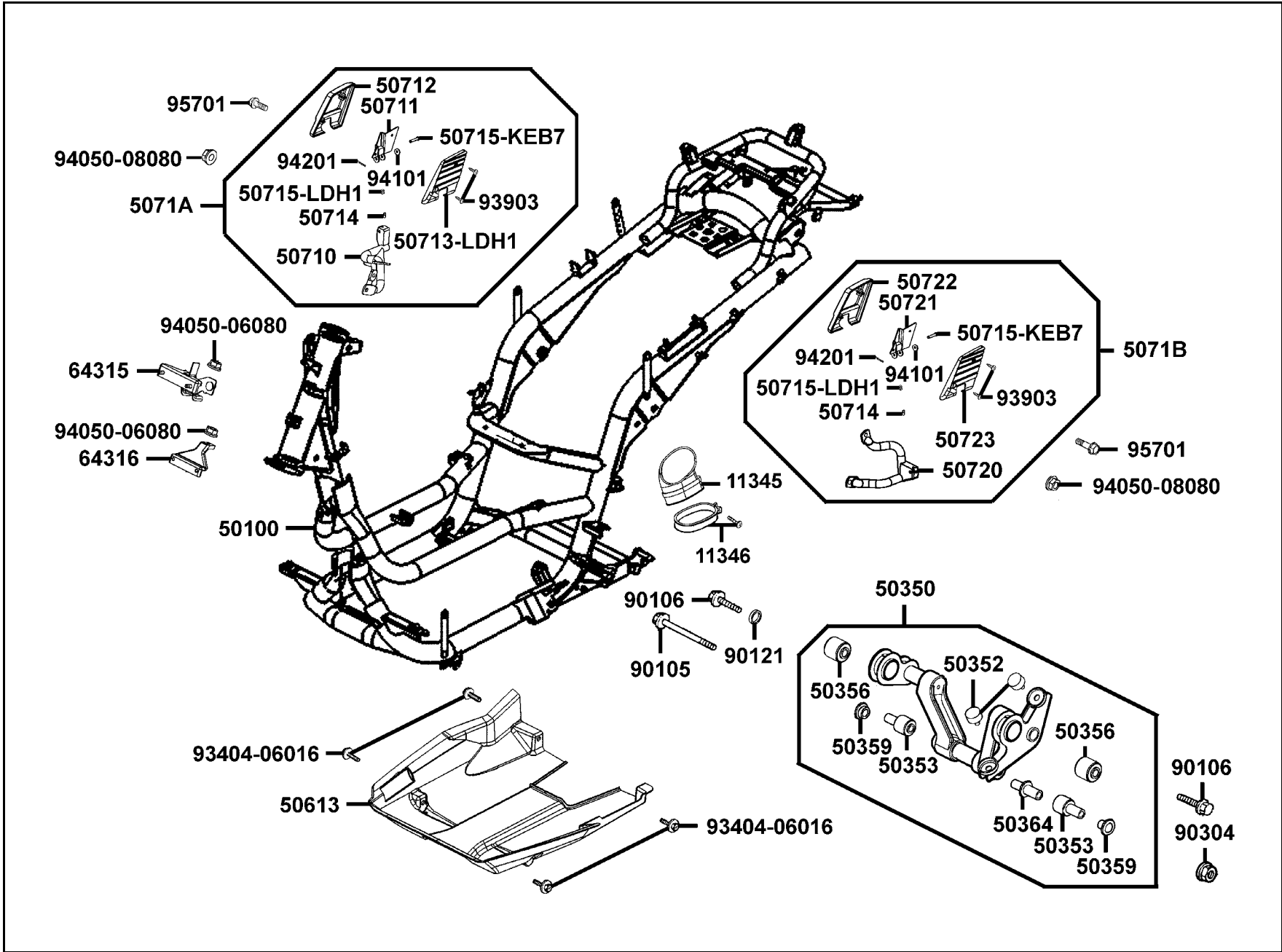


販賣記號 Sales mark	項目 Ref no	零件號碼 Part no	版數 Ver	英文名稱 Description	中文名稱 Chinese	需要用量 Regd no	參考價 Ref Price
		37760-KKC4-E00	2	UNIT HEATER CONTROL	加熱控制器	1	
		38110-KHB4-E0A	0	HORN COMP	喇叭	1	
		38110-KHB4-E0B	0	HORN COMP	喇叭	1	
		38200-KHE7-900	0	BOX COMP FUSE	保險絲盒	1	
		38300-LCD3-M30	0	RELAY ASSY WINKER	方向燈繼電器	1	
		3860A-LDH1-E00	0	CONTROL ASSY LIGHTING	前燈控制器組	1	
		39100-KHD8-900	0	EMI FILTER MOTOR	風扇馬達濾波器	1	
		77235-KKC4-80A	0	SEAT CATCH	座墊固定器	1	
		77235-KKC4-80B	0	SEAT CATCH	座墊固定器	1	
		77240-LDH1-E00	0	CABLE COMP SEAT LOCK	座墊導線	1	
		93500-KHC4-90A	0	SCREW PAN 5*10	螺絲 5*10	1	
		93903-25360	0	SCREW TAPPING 5*16	螺絲 5*16	1	
		94050-06080	0	NUT FLANGE 6MM	螺帽 6MM	8	
		94050-08080	0	NUT FLANGE 8MM	螺帽 8MM	1	
		94591-KFBF-900	2	CLIP 2*71	環夾 2*71	1	
		95701-KHC5-E00	3	BOLT TORQUE 8*25	螺絲 8*25	2	
		96001-06014-08	0	BOLT FLANGE SH 6*14	螺絲 6*14	2	
		98200-31000	1	BLADE FUSE 10A	保險絲 10A	2	
		98200-31500	0	BLADE FUSE 15A	保險絲 15A	2	
		98200-33000	0	BLADE FUSE 30A	保險絲 30A	1	



**F 20** Frame Body

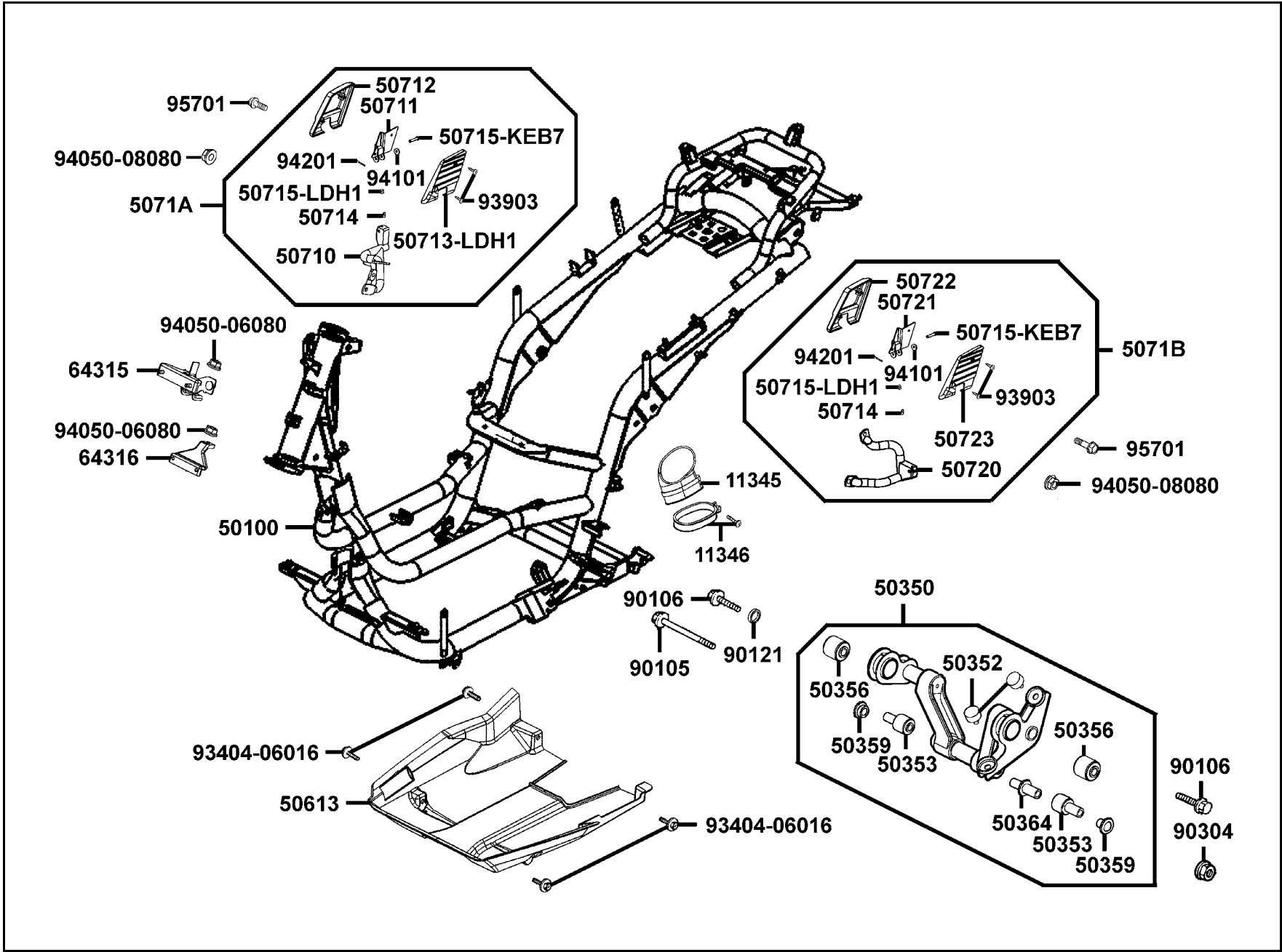
車體



販賣記號 Sales mark	項目 Ref no	零件號碼 Part no	版數 Ver	英文名稱 Description	中文名稱 Chinese	需要用量 Regd no	參考價 Ref Price
		11345-LLJ3-E00	5	DUCT L COVER	冷卻導管	1	
		11346-GFY6-901	0	BAND L COVER DUCT	導管束帶	1	
		50100-LDH1-M30	3	BODY COMP FRAME	車體	1	
		50350-LLJ3-E00	3	HANGER ASSY ENG	引擎吊架	1	
		50352-GFY6-901	0	RUBBER STOPPER	引擎吊架止滑橡皮	2	
		50353-KGN7-901	0	BUSH A ENG HANGER	引擎吊架襯套 A	2	
		50356-KHE7-E00	0	BUSH SWING LOCK	引擎吊架橡皮襯套	2	
		50359-KNBN-200	0	BEARING ENG HANGER	吊架軸承	2	
		50364-KHE7-E00	0	COLLAR ENG HANGER	引擎吊架套筒	1	
**		50613-LDH1-E00	3	COVER UNDER	底蓋	1	
		50710-LDH1-E00	3	BAR R RR STEP	右後踏板	1	
		50711-LCD3-E00	2	STAY R RR STEP	後座右踏桿托架	1	
**		50712-LDH1-E00	1	COVER R RR STEP	後座右踏桿蓋	1	
		50713-LDH1-E00	1	RUBBER R RR STEP	後座右踏桿橡皮	1	
		50714-LDH1-E00	0	PIN LOCK	插銷鎖	2	
		50715-KEB7-900	0	PIN RR STEP	後座踏桿插銷	2	
		50715-LDH1-E00	0	SPRING	彈簧	2	
**		5071A-LDH1-E00	5	BAR ASSY R RR STEP	右後踏板組	1	
**		5071B-LDH1E00	5	BAR ASSY L RR STEP	左後踏板組	1	
		50720-LDH1-E00	3	BAR L RR STEP	左後踏板	1	

**F 20** Frame Body

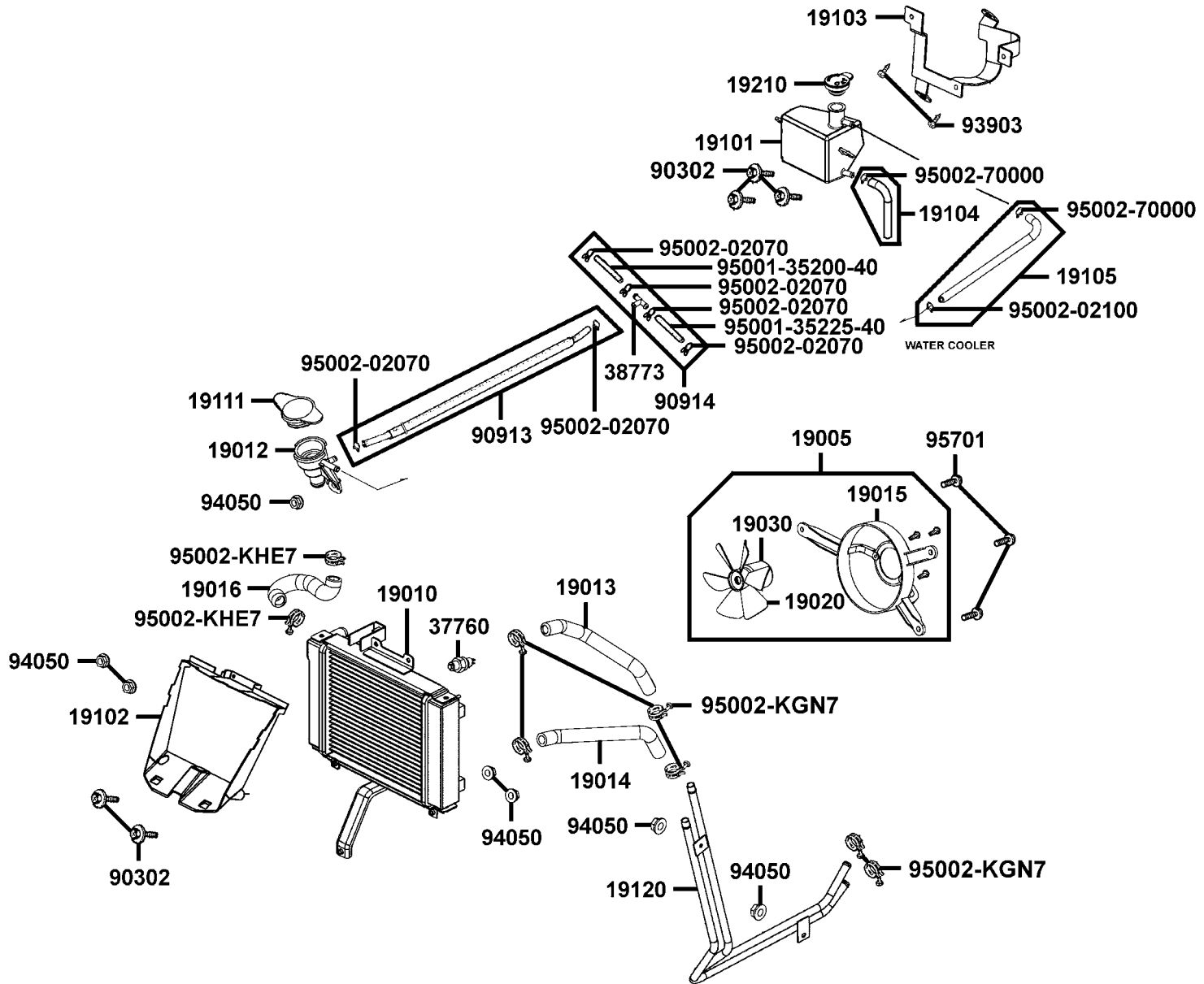
車體



販賣記號 Sales mark	項目 Ref no	零件號碼 Part no	版數 Ver	英文名稱 Description	中文名稱 Chinese	需要用量 Regd no	參考價 Ref Price
		50721-LCD3-E00	2	STAY L RR STEP	後座右踏桿托架	1	
**		50722-LDH1-E00	1	COVER L RR STEP	後座右踏桿蓋	1	
		50723-LDH1-E00	1	RUBBER L RR STEP	後座右踏桿橡皮	1	
		64315-LLJ3-E00	4	STAY RADIATOR UP	水箱上支架	1	
		64316-LLJ3-E00	2	STAY RADIATOR LOW	水箱下支架	1	
		90105-KGN7-671	1	BOLT FLANGE 10*235.5	螺絲 10*235.5	1	
		90106-KHE7-E00	0	BOLT FLANGE 12*59	螺絲 12*59	2	
		90121-KHE7-E00	0	COLLAR DISTANCE	套筒	1	
		90304-GHE8-004-SY	0	NUT U 10MM	螺帽 10MM	1	
		93404-06016-06	0	BOLT WASHER 6*16	螺絲 6*16	4	
		93903-34360	0	SCREW TAPPING 4*12	螺絲 4*12	4	
		94101-06800	0	WASHER PLAIN 6MM	華司 6MM	2	
		94050-06080	0	NUT FLANGE 6MM	螺帽 6MM	2	
		94050-08080	0	NUT FLANGE 8MM	螺帽 8MM	2	
		94201-16120	0	PIN SPLIT 1.6*12	插梢	2	
		95701-08016-08	0	BOLT FLANGE 8*16	螺絲 8*16	2	

**F 21 Radiator**

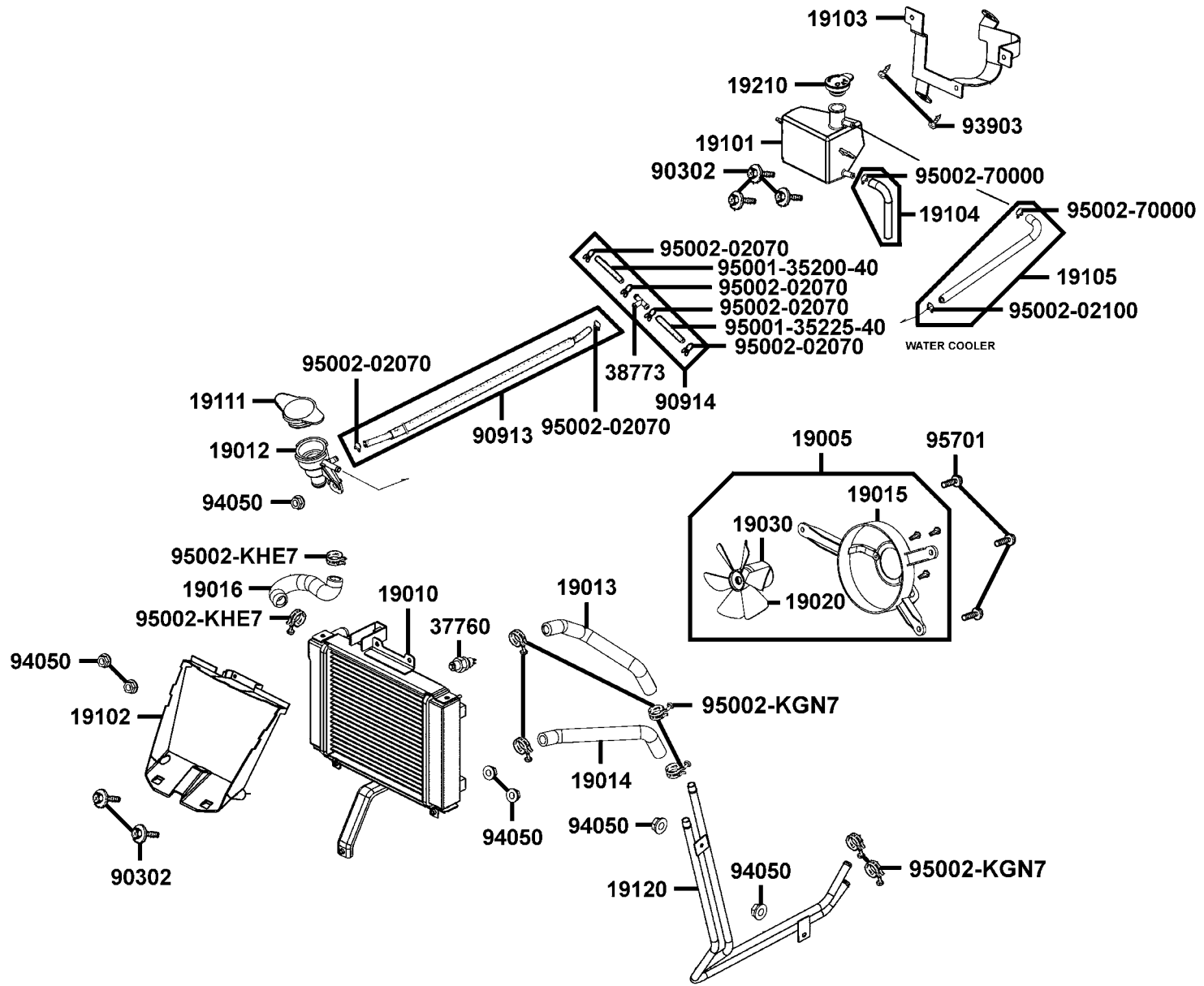
水箱



販賣記號 Sales mark	項目 Ref no	零件號碼 Part no	版數 Ver	英文名稱 Description	中文名稱 Chinese	需要用量 Regd no	參考價 Ref Price
		19005-LLJ3-E00	1	SHROUD ASSY	冷卻風扇組	1	
		19010-LDH1-E00	2	RADIATOR COMP	水箱	1	
		19012-KHD8-900	4	UNIT RADIATOR	減壓蓋	1	
		19013-LDH1-E00	1	HOSE WATER INLET	水管	1	
		19014-LDH1-E00	1	HOSE WATER OUTLET	水管	1	
		19015-LLJ3-E00	1	SHROUD COMP	風扇覆環	1	
		19016-LDH1-E00	1	HOSE WATER – UNIT CAP	水管	1	
		19020-KED9-900	1	FAN COOLING	風扇	1	
		19030-KHD8-900	1	MOTOR ASSY FAN	風扇馬達	1	
		19101-LLJ3-E00	2	TANK RESERVE	預備水箱	1	
**		19102-LDH1-E00	1	DUCT AIR COOLING	冷卻風導入口	1	
		19103-LDH1-E00	1	STAY RESERVE TANK	預備水箱支架	1	
		19104-LDH1-E00	1	HOSE ASSY DRAIN	溢流管	1	
		19105-LDH1-E00	1	HOSE ASSY RESERVE TANK –WATER	水管	1	
		19111-GBE2-004	1	CAP COMP	水箱蓋	1	
		19120-LDH1-E00	2	PIPE COMP WATER	水管	1	
		19210-KKC4-900	0	CAP RESERVE TANK	預備水箱蓋	1	
		37760-KHD8-900	0	SW ASSY THERMO	調溫開關	1	
		38773-PKB9-001	0	JOINT 3 WAY 3.5	三向管接頭	1	
		90302-GFY6-901	1	BOLT-WASH 5*12	螺絲 5*12	5	

**F 21 Radiator**

水箱

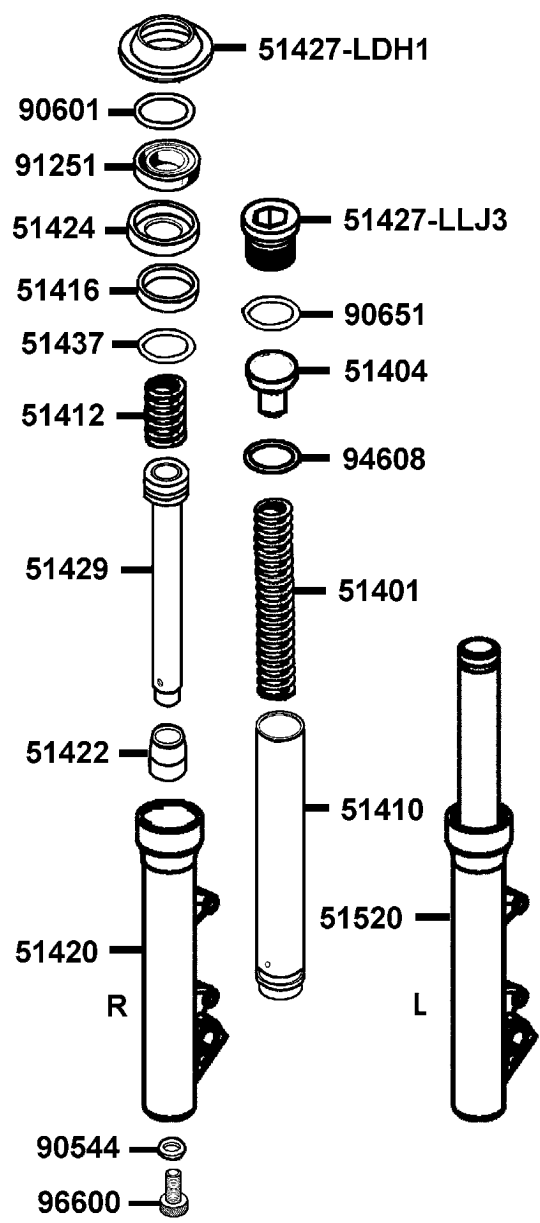


販賣記號 Sales mark	項目 Ref no	零件號碼 Part no	版數 Ver	英文名稱 Description	中文名稱 Chinese	需要用量 Regd no	參考價 Ref Price
		90913-KKC4-900	0	TUBE ASSY WATER PUMP TO RAD	水管組	1	
		90914-LDH1-E00	0	TUBE ASSY WATER PUMP	水管組	1	
		93903-25360	0	SCREW TAPPING 5*16	螺釘 5*16	2	
		94050-06080	0	NUT FLANGE 6MM	螺帽 6MM	7	
		95001-35200-40	0	TUBE FUEL 3.5*200	通氣管 3.5*200	1	
		95001-35225-40	0	TUBE FUEL 3.5*225	通氣管 3.5*225	1	
		95002-02070	0	CLIP B7 TUBE	管夾	6	
		95002-02100	0	CLIP B10 TUBE	管夾	1	
		95002-70000	0	CLIP C11 TUBE	管夾	2	
		95002-KHE7-900	0	CLIP WATER HOSE	水管夾	2	
		95002-KGN7-910	1	CLIP TUBE	水管夾	6	
		95701-06016-06	1	BOLT FLANGE 6*16	螺絲 6*16	3	



**F 22** Separated Parts Of Fr Fork

前  
叉  
附  
件

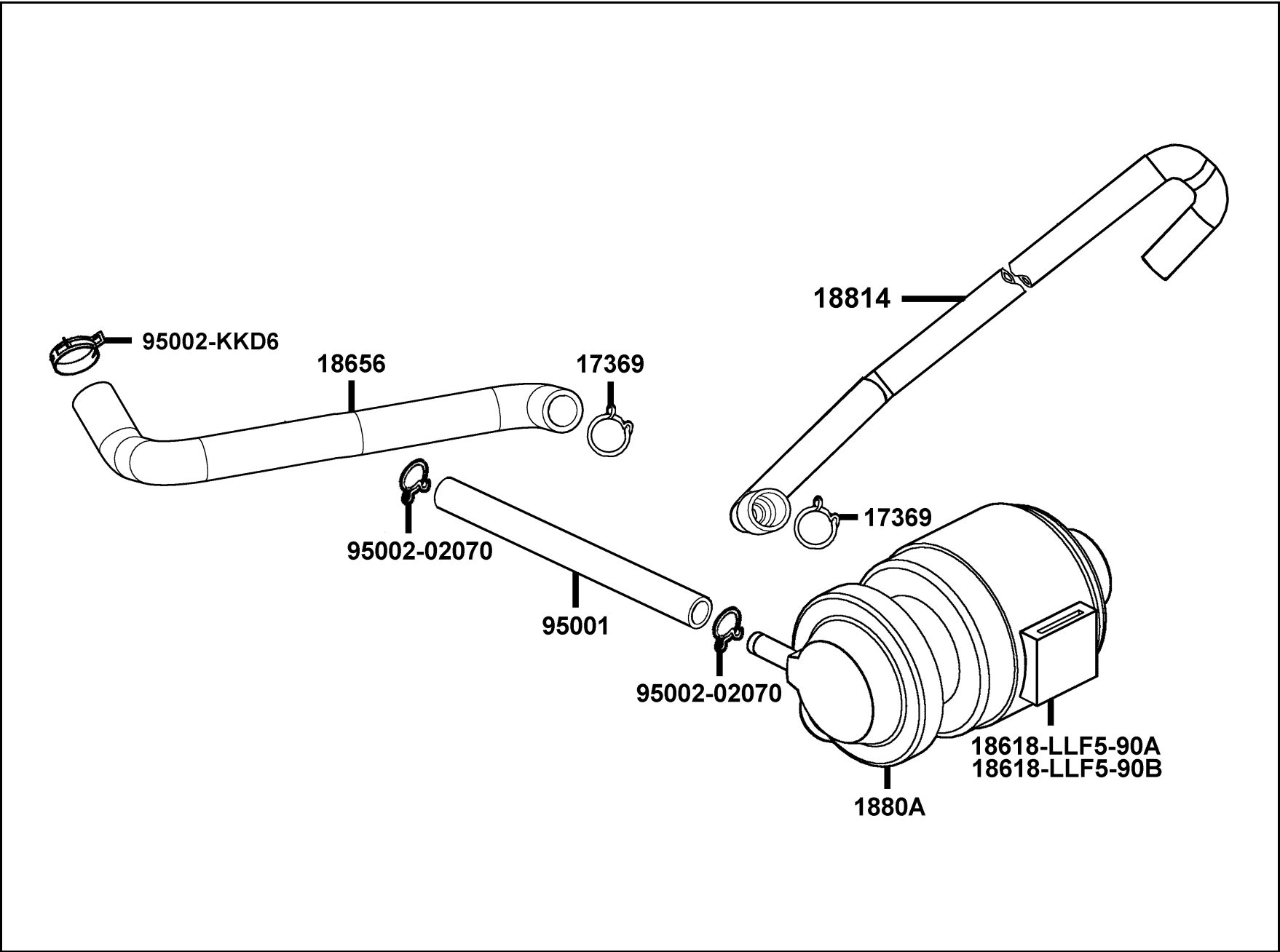


販賣記號 Sales mark	項目 Ref no	零件號碼 Part no	版數 Ver	英文名稱 Description	中文名稱 Chinese	需要用量 Regd no	參考價 Ref Price
		51401-LDH1-E00	0	SPRING	彈簧	2	
		51404-LDH1-E00	0	SPRING COLLAR	套筒	2	
		51410-LDH1-E00	0	FORK PIPE COMP	前避震器管	2	
		51412-LLJ3-E00	0	REBOUND SPRING	回位彈簧	2	
		51416-LDH1-E00	0	GUIDE BUSH	襯套	2	
**		51420-LDH1-E00	0	BOTTOM CASE R	右前避震器底管	1	
		51422-KED9-900	0	OIL LOCK PIECE	止油接頭	2	
		51424-LDH1-E00	0	SPACER	座	2	
		51427-LDH1-E00	0	DUST SEAL	防塵封	2	
		51427-LLJ3-E00	0	FORK BOLT CAP	螺絲	2	
		51429-LDH1-E00	0	PIPE SEAT COMP	避震器管座	2	
		51437-LDH1-E00	0	PISTON RING	O環	2	
**		51520-LDH1-E00	0	BOTTOM CASE L	左前避震器底管	1	
		90544-KEC8-900	0	PACKING B	墊片	2	
		90601-LLJ3-E00	0	OIL SEAL STOPPER RING	油封止位環	2	
		90651-LLJ3-E00	0	STOPPER RING	止位環	2	
		91251-LLJ3-E00	0	OIL SEAL	油封	2	
		94608-LLJ3-E00	0	O-RING	O環	2	
		96600-LBA2-E00	0	SOCKET BOLT	螺絲	2	

**F 23**

**Ai/c-Aicv Assy**

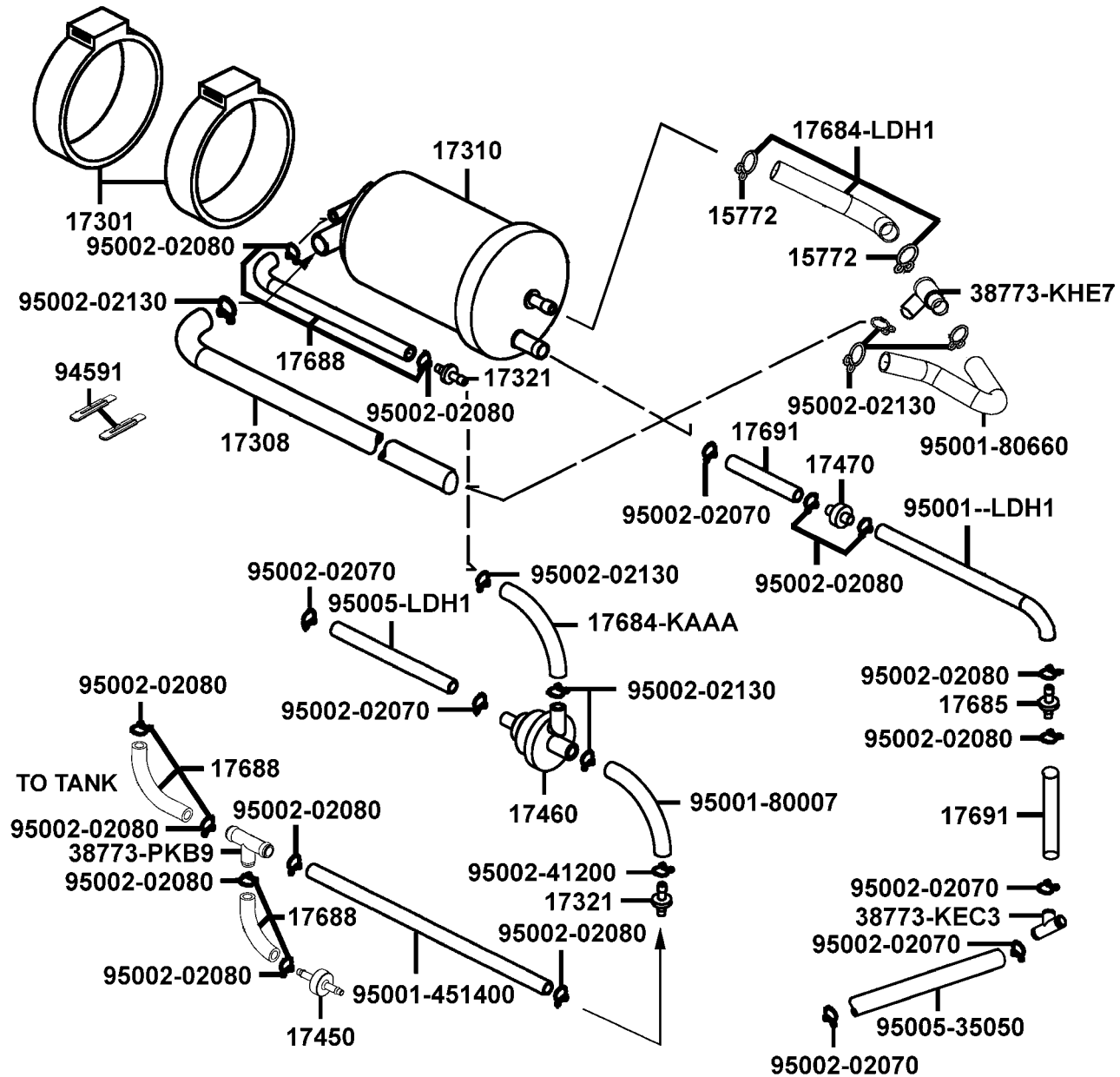
空氣噴射控制閥組



販賣記號 Sales mark	項目 Ref no	零件號碼 Part no	版數 Ver	英文名稱 Description	中文名稱 Chinese	需要用量 Regd no	參考價 Ref Price
		17369-KDB4-671	1	CLIP BREATHER TUBE	通氣管夾	2	
		18814-LDH1-E00	3	DUCT AIR-AICV	二次空氣濾清器導管	1	
		18618-LLF5-90A	2	RUBBER AICV MOUNT	ACV橡皮	1	
		18618-LLF5-90B	1	RUBBER AICV MOUNT	ACV橡皮	1	
		18656-LDH1-E00	1	TUBE AICV-REED VALVE	通氣管	1	
		1880A-LDH1-E0A	3	ASSY AIR-AICV	二次空氣控制閥組	1	
		95001-35335-40	0	TUBE FUEL 3.5*335	通氣管	1	
		95002-02070	0	CLAMP D6.8 TUBE	管夾	2	
		95002-KKD6-E05	0	CLAMP D18 TUBE	管夾	1	

**F 24 Canister**

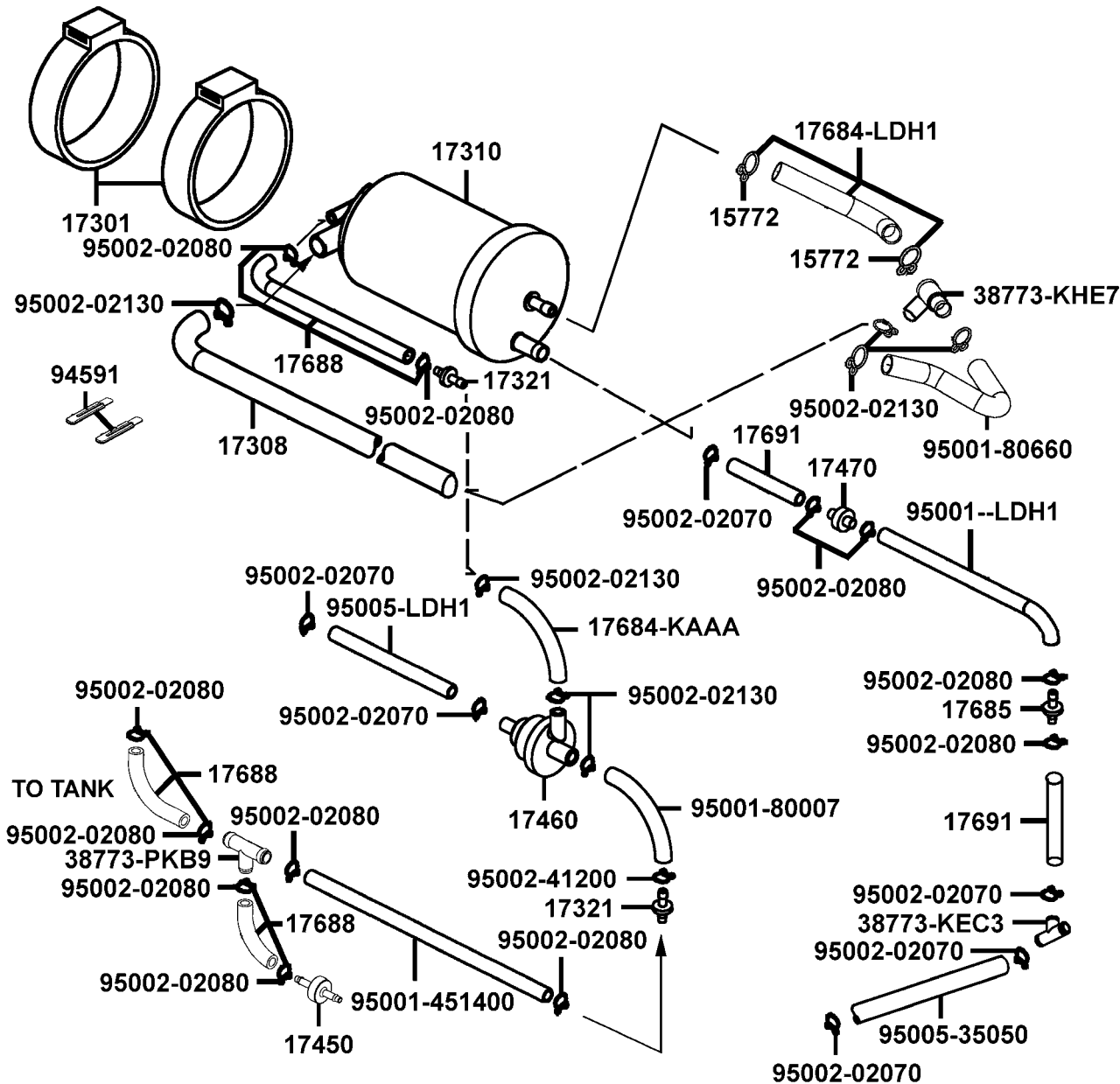
活性  
碳罐



販賣記號 Sales mark	項目 Ref no	零件號碼 Part no	版數 Ver	英文名稱 Description	中文名稱 Chinese	需要用量 Regd no	參考價 Ref Price
		15772-5L00-013	1	CLIP BREATHER PIPE	通氣管夾	2	
		17301-GLW0-920	0	RUBBER CANISTER MOUNT	活性炭罐固定橡皮	2	
		17308-LDH1-M30	1	TUBE ASSY CANISTER-T JOINT	通氣管	1	
		17310-LCD3-M30	1	CANISTER COMP	活性炭罐	1	
		17321-KED9-M30	2	JOINT 2 WAY	連接管	2	
		17450-KED9-M30	1	VALVE COMP ONE WAY	門閥控制器	1	
		17460-KED9-M30	1	VALVE COMP VAPOR CONTROL	門閥合流控制器	1	
		17470-KED9-M30	1	JOINT COMP FLOW CONTROL	流量控制器	1	
		17684-KAAA-900	0	TUBE CANISTER AIR	油管	1	
		17684-LDH1-M30	1	TUBE ASSY CANISTER AIR	油管組	1	
		17685-KZCZ-900	0	JOINT TUBE	通氣管接頭	1	
		17688-KHE7-M30	1	TUBE ASSY JOINT-ONE WAY	通氣管組	3	
		17691-KED9-M30	1	TUBE FUEL FLOW-ACV	通氣管	2	
		38773-KEC3-900	0	JOINT 3 WAY	三向管接頭	1	
		38773-KHE7-M30	2	T JOINT	T型連接管	1	
		38773-PKB9-001	0	JOINT 3 WAY 3.5	三向管接頭	1	
		94591-KFBF-900	2	CLIP 2*71	固定夾	2	
		95001-451400-40	0	TUBE FUEL 4.5*1400	油管 4.5*1400	1	
		95001-80007-40	0	TUBE FUEL 8*70	通氣管 8*70	1	
		95001-80660-40	0	TUBE FUEL 8*660	通氣管 8*660	1	

**F 24 Canister**

活性  
碳罐



販賣記號 Sales mark	項目 Ref no	零件號碼 Part no	版數 Ver	英文名稱 Description	中文名稱 Chinese	需要用量 Regd no	參考價 Ref Price
		95001-LDH1-E00	0	TUBE FUEL 4.5*1150	油管 4.5*1150	1	
		95002-02070	0	CLIP B7 TUBE	管夾	6	
		95002-02080	0	CLIP B8 TUBE	管夾	12	
		95002-02130	0	CLIP B12.5 TUBE	管夾	7	
		95002-41200-08	0	CLAMO D12 TUBE	管夾	1	
		95005-35050-10	0	TUBE 3.5*50	通氣管 3.5*50	1	
		95005-LDH1-E00	0	TUBE 3.5*1075	通氣管 3.5*1075	1	

F 24



● Do not wear a safety helmet when riding.  
 ● Do not exceed the speed specified by law when riding.  
 ● The ambient weather temperature is very high after riding. Be sure to park the motorcycle in a place not easily touched by people.  
 ● For riding safety and good performance, do not violate the law to modify the motorcycle.  
 ● Please read the user's manual carefully to ensure riding safety.

● Make sure to perform the periodic maintenance and provide inspection.  
**Periodic Inspection Items**  
 Brake Performance, tires, engine oil level, lights, horn, and instrument panel.  
 KWANG YANG MOTOR CO., LTD.

87560

**CAUTIONS**

The Size	Front 110/70-16	Rear 140/70-16
(One Rider)	Front 1.75kg/cm <sup>2</sup>	Rear 2.00kg/cm <sup>2</sup>
(Two Rider)	Front 1.75kg/cm <sup>2</sup>	Rear 2.00kg/cm <sup>2</sup>

Load Capacity (Should 1.5kg) City only carrier 3kg  
 (Note: The tire pressure must not overpass 2.25kg/cm<sup>2</sup>)

● Check the motor oil level with the dipstick after refilling motor oil.

87505

**VEHICLE EMISSION CONTROL INFORMATION**

ENGINE DISPLACEMENT: 249cc  
 ENGINE FAMILY: KYMCO 25102  
 THIS VEHICLE CONFORMS TO US EPA AND CALIFORNIA REGULATIONS APPLICABLE TO 2006 MODEL YEAR NEW MOTORCYCLES AND IS CERTIFIED TO 1.0 g/Am HC ENGINE FAMILY EXHAUST EMISSION STANDARDS IN CALIFORNIA. ENGINE EXHAUST CONTROL SYSTEM: TWC

**ENGINE TUNEUP SPECIFICATIONS:**  
 IGNITION TIMING: 0° BTDC AT IDLE  
 IDLE SPEED: 1450rpm  
 VALVE CLEARANCE: NOT ADJUSTABLE  
 VALVE CLEARANCE: 0.1mm  
 SPARK PLUG : NGK DPR 7EA-9  
 SPARK PLUG GAP: 0.7mm  
 FUEL: unleaded gasoline-92octane  
 OIL: SAE 30W  
 EVAPORATIVE FAMILY: KYME0006102

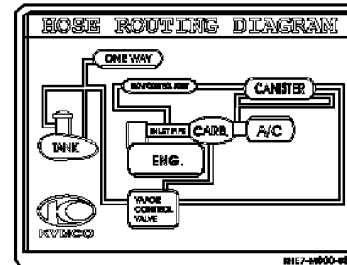
KWANG YANG MOTOR CO., LTD  
 TAIWAN  
 IMPORTER: STR MOTOR SPORTS, INC  
 DIVISION: KYMCO USA  
 ADDRESS: 1770 CAMPTON RD., INMAN, SC 29303  
 87122-HE7-1430

87122

**CAUTIONS**

Never put any article between the rear side cover and the engine to avoid interference of riding.

87542



87507

MADE IN TAIWAN

87571

**CAUTION**

Never fill tank so fuel level rises into filler neck. If tank is overfilled, heat may cause fuel to expand and flow into Evaporative Emission Control System resulting in hard starting and engine hesitation.

87543

**CAUTIONS**

Before starting the engine, the side stand shall be kicked up to secure safety.

87541-GAR1

**CAUTION**

Mobile phone charge only. Use other appliance may cause damage.

87541-KKC2

販賣記號 Sales mark	項目 Ref no	零件號碼 Part no	版數 Ver	英文名稱 Description	中文名稱 Chinese	需要用量 Regd no	參考價 Ref Price
**		87122-KHE7-M30	3	MARK EVAPORATIVE E/M	警示標誌	1	
**		87505-LLJ3-E00	1	LABEL TIRE	貼紙	1	
**		87507-KHE7-M30	3	MARK OF CANISTER L/O	標籤	1	
**		87541-GAR1-E00	1	CAUTION SIDE STAND	貼紙	1	
**		87541-KKC2-E00	1	CAUTION MOBILE PHONE	貼紙	1	
**		87542-GAR1-E00	2	MARK MAINT CAUTION	貼紙	1	
**		87543-KED9-M30	0	LABEL FUEL FILL CAUTION	標籤	1	
**		87560-GFY6-E00	3	MARK DRIVE CAUTION	貼紙	1	
**		87571-KBE2-A40	1	MARK MIT	MIT 貼紙	1	

F 25

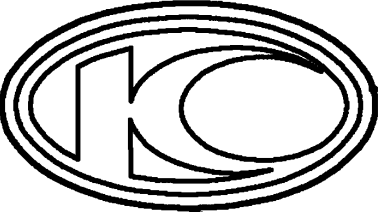
標  
徽  
貼  
紙



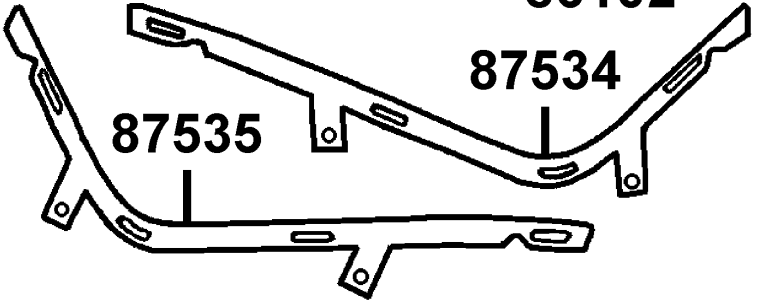
86202



87140



86102



87535

87534

販賣記號 Sales mark	項目 Ref no	零件號碼 Part no	版數 Ver	英文名稱 Description	中文名稱 Chinese	需要用量 Regd no	參考價 Ref Price
**		86202-LCD3-E10	2	EMB BODY COVER	車體邊蓋標誌	2	
**		86102-LCD3-E00	1	EMB K-LOGO 38MM	標誌	1	
**		87140-KHE7-E00	1	EMB B BODY COVER	車體邊蓋標誌 B	2	
**		87534-LDH1-E00	2	STRIPE R COLOR SEPARATION	貼紙	1	
**		87535-LDH1-E00	2	STRIPE L COLOR SEPARATION	貼紙	1	



零件號碼索引  
**PARTS NO. INDEX**

# 零件號碼索引

## PART NO. INDEX

零件號碼 PART NO.	版數 VERSION	頁次 PAGE	零件號碼 PART NO.	版數 VERSION	頁次 PAGE	零件號碼 PART NO.	版數 VERSION	頁次 PAGE
11000			13000			15141-KKJ9-004	0	E06
11100-LDB2-E00	1	E01	13000-KHE7-900	11	E03	15421-1G07-001	1	E04
11102-1G87-004	3	E01	13011-KHE7-900	0	E03	15426-GAE1-921	0	E04
11102-1G87-004	3	F16	13101-LDB2-E00	3	E03	15441-1K49-001	0	E03
11110-LLJ3-E00	1	E01	13111-LDB2-E00	1	E03	15447-1K49-001	0	E03
11192-KHE7-900	0	E01				1565A-KEBE-900	0	E04
11200-LLJ3-306	0	E01	14000			15711-KHE7-900	0	E06
11210-LLJ3-E00	1	E01	14100-LDB2-E00	5	E02	15772-5L00-013	1	F24
1122A-LLJ3-E00	1	E07	14150-LDB2-E00	2	E02	16000		
11330-LLJ3-E00	2	E04	14401-KHE7-90A	0	E03	16012-LDB2-E00	1	E08
11341-LLJ3-E01	0	E01	14401-KHE7-90B	0	E03	16016-KGC5-900	1	E08
11345-LLJ3-E00	5	F20	14431-LDB2-E00	1	E02	16019-KHE7-900	5	E08
11346-GFY6-901	0	F20	14450-KEBE-900	0	E02	16023-KHE7-900	1	E08
11384-KHE7-900	1	E04	14452-LDB2-E00	1	E02	16035-LDB2-E00	1	E08
11394-KHE7-900	1	E04	14510-KHE7-900	0	E03	16051-KGC5-90A	4	E08
11395-LLJ3-E01	0	E01	14520-GFY6-90A	1	E03	16053-KEC3-900	0	E08
			14523-GFY6-901	0	E03	16056-KHE7-900	4	E08
12000			14531-KHE7-900	0	E03	16068-KHE7-900	3	E08
12100-KHE7-900	5	E03	14610-KHE7-900	0	E03	16069-KHE7-910	2	E08
12191-KHE7-910	0	E03	14711-LDB2-E00	2	E02	16070-KHE7-900	1	E08
12200-LDB2-E00	2	E02	14721-LDB2-E00	2	E02	16073-KHE7-900	5	E08
12209-GDB4-68A	0	E02	14751-KHE7-900	0	E02	16074-KEC3-900	4	E08
12209-GDB4-68B	0	E02	14761-KHE7-900	0	E02	16079-KGC6-900	0	E08
1221A-LDB2-E00	2	E02	14771-GDB4-680	2	E02	16087-LDB2-E00	1	E08
12251-KHE7-901	0	E02	14775-MFA6-001	0	E02	16088-KHE7-900	0	E08
12310-LDB2-E00	3	E02	14781-MFA6-001	0	E02	16093-KEC3-900	1	E08
12361-GFY6-901	1	E04				16095-KEC3-900	2	E08
12391-LDB2-E00	1	E02	15000			16100-LDH1-M30	1	E08
			15100-KKC3-900	3	E06	16110-KGC5-900	1	E08
			15133-KAM1-001	0	E06	16111-KHE7-900	1	E08
						16116-KGC5-900	1	E08
						16120-KEC3-900	0	E08

## 前 言

- 本零件目錄適用於 BA50AB(US) 機種，訂購零件時，請參照本冊。
- 本冊之配色表僅供參考，若與實車不符之處，以實車為準。
- 販賣記號(Sales mark)：
  - 1、註明 ★★ 記號，表示訂購該零件時，請參照機車相片及配色表，並請在基本零件號碼最後加上色碼。
- 本冊付梓印刷倉促，倘有錯誤或遺漏之處，敬請不吝賜教指正。

## ABOUT THIS PARTS LIST

- This parts list is compiled all service parts for model BA50AB(US)。
- Any difference between color chart and motorcycle will be revised according to motorcycle。
- The sales mark：
  - 1、marking "★★" must add color code in the end before ordering parts。
- When modification or additions to this parts list are made a revised edition at an appropriate time。

# 零件號碼索引

## PART NO. INDEX

零件號碼 PART NO.	版數 VERSION	頁次 PAGE	零件號碼 PART NO.	版數 VERSION	頁次 PAGE	零件號碼 PART NO.	版數 VERSION	頁次 PAGE	
16121-KEC3-900	0	E08	17214-LLJ3-E00	1	F13	18000			
16122-KEC3-900	0	E08	17215-KGBG-90A	2	F13				
16124-KEC3-900	1	E08	17215-KGBG-90B	0	F13				
16124-LDB2-900	1	E08	17216-KHC4-900	0	F13		18291-1F66-004	0	F14
16131-KHE7-900	3	E08	1721A-LLJ3-E00	2	F13		18291-KEBE-900	0	F14
16132-KEC3-900	1	E08	17236-KFBF-910	1	F13		18292-KEBE-900	0	F14
16133-LDB2-E00	2	E08	1723A-LLJ3-E00	3	F13		18293-KEBE-900	0	F14
16134-KGC5-900	1	E08	1723B-LLJ3-E00	0	F13		18294-KEBE-900	0	F14
16136-KGC5-900	1	E08	17253-LLJ3-E00	2	F13		18306-LDH1-E00	1	F14
16137-KGC5-900	1	E08	17301-GLW0-920	0	F24		1830A-LDH1-M30	1	F14
16138-KEC3-900	1	E08	17308-LDH1-M30	1	F24		18318-LDH1-M30	1	F14
16140-KEC3-900	1	E08	17310-LCD3-M30	1	F24		18320-LDH1-E00	2	F14
16142-KGC5-900	1	E08	17321-KED9-M30	2	F24		18325-LDH1-E00	2	F14
16150-KEC3-900	1	E08	17369-KDB4-671	1	F23		18371-LDB2-E00	1	F14
16154-KHE7-900	2	E08	17370-4K19-701	0	F13	18601-MAJ1-791	1	E02	
16157-KHE7-900	1	E08	17371-1D74-671	0	F13	18612-GFY6-941	0	E02	
16163-KHC4-900	0	E08	17450-KED9-M30	1	F24	18618-LLF5-90A	2	F23	
16165-KGC5-900	1	E08	17460-KED9-M30	1	F24	18618-LLF5-90B	1	F23	
16170-KHE7-900	1	E08	17470-KED9-M30	1	F24	18645-GFY6-941	0	E02	
16177-KHE7-900	1	E08	17510-LDH1-M30	0	F10	18646-GFY6-941	0	E02	
16179-KEC3-900	1	E08	17530-KGB5-900	1	F10	18647-LDB2-900	3	E02	
16180-KGC5-900	2	E08	17550-LDH1-E00	3	F10	18656-LDH1-E00	1	F23	
16196-KHE7-900	1	E08	1762A-KHB4-900	1	F10	1880A-LDH1-E0A	3	F23	
16700-KHE7-900	5	F10	17682-LLJ3-E00	2	F10	18814-LDH1-E00	3	F23	
16740-LLJ3-M30	1	F10	17683-LDH1-E00	0	F10				
16750-KHE7-900	1	F10	17684-KAAA-900	0	F24				
16911-LDH1-E00	2	F10	17684-LDH1-M30	1	F24	19000			
16912-LDH1-E00	1	F10	17685-GFY6-940	0	E08				
1691A-KEC2-E00	0	F10	17685-KZCZ-900	0	F10	19005-LLJ3-E00	1	F21	
			17685-KZCZ-900	0	F24	19010-LDH1-E00	2	F21	
17000			17688-KHE7-M30	1	F24	19012-KHD8-900	4	F21	
			17691-KED9-M30	1	F24	19013-LDH1-E00	1	F21	
			17910-LLJ3-E00	2	F03	19014-LDH1-E00	1	F21	
1711A-LDB2-E00	1	E02	17911-LDH1-E00	0	F03	19015-LLJ3-E00	1	F21	
17208-GAR1-011	0	F13				19016-LDH1-E00	1	F21	



# 零件號碼索引

## PART NO. INDEX

零件號碼 PART NO.	版數 VERSION	頁次 PAGE	零件號碼 PART NO.	版數 VERSION	頁次 PAGE	零件號碼 PART NO.	版數 VERSION	頁次 PAGE
19020-KED9-900	1	F21	22112-KHE7-900	1	E05	30400-LDH1-E00	2	F19
19030-KHD8-900	1	F21	22121-KHE7-90A	1	E05	3051A-LDH1-E00	1	F19
19101-LLJ3-E00	2	F21	22131-KHE7-900	1	E05	30700-LDH1-E00	0	F19
19102-LDH1-E00	1	F21	22132-KHE7-900	2	E05			
19103-LDH1-E00	1	F21	22300-KHE7-900	1	E05			
19104-LDH1-E00	1	F21	22350-KHE7-900	0	E05	31000		
19105-LDH1-E00	1	F21	22361-KHE7-900	0	E05			
19111-GBE2-004	1	F21	22401-KHE7-900	0	E05	31110-KHE7-90A	0	E06
19120-LDH1-E00	2	F21	22530-KHE7-900	0	E05	31120-LDH1-E00	1	E06
19210-KKC4-900	0	F21	22804-GBB2-001	0	E05	31205-KKJ9-000	0	E06
19215-KHE7-900	0	E04				31210-KHE7-90A	1	E06
19217-6G57-024	0	E04				31500-KHE7-90A	2	F11
19221-KHE7-900	0	E04	23000			31500-KHE7-90B	2	F11
19229-KHE7-900	0	E04				31600-LDH1-E00	2	F19
19231-KKJ9-011	0	E04	2301A-LLJ3-E00	2	E05	31601-LLJ3-E00	3	F19
19300-KAE1-004	1	E02	23100-LLJ3-E00	2	E05			
19310-KHE7-900	1	E02	23200-KHE7-900	6	E05			
19315-KHE7-900	0	E02	23220-LLJ3-E00	1	E05	32000		
19501-LLJ3-E00	1	E04	23225-KHE7-900	0	E05			
19502-KHE7-900	0	E04	23226-GHC8-004	0	E05	32100-LDH1-M30	1	F19
19503-LLJ3-E00	2	E02	23233-KHE7-900	0	E05	32101-LDB2-E00	2	E08
			23237-KHE7-900	0	E05	32105-LLJ3-E00	2	E04
21000			23238-KHE7-900	0	E05	32106-LDH1-E00	1	E04
			23411-LLJ3-E00	1	E07	32108-GFY6-901	0	F19
21200-LLJ3-306	0	E07	23420-LLJ3-E00	2	E07	32410-KHE7-900	0	E06
21395-LLJ3-E0A	1	E07	23431-KHE7-900	1	E07	32411-KHB4-900	0	F11
			23432-LLJ3-E00	2	E07	32412-LDH1-E00	1	E04
22000			28000			33000		
22101-LBA7-900	1	E05	28101-KHE7-900	0	E06	33100-LDH1-M30	1	F01
22102-KHE7-900	1	E05	28102-KHE7-900	0	E06	33105-LDH1-E00	0	F01
22105-KHE7-900	1	E05	28110-LDB2-E00	2	E06	33120-LDH1-M30	0	F01
22110-KHE7-900	5	E05	28120-LDB2-E00	0	E06	33130-LCD3-M30	0	F01

零件號碼索引

PART NO. INDEX

零件號碼 PART NO.	版數 VERSION	頁次 PAGE	零件號碼 PART NO.	版數 VERSION	頁次 PAGE	零件號碼 PART NO.	版數 VERSION	頁次 PAGE
33400-LDH1-M30	1	F17				37801-LAB4-910	1	F10
33402-KHB5-M00	0	F17	35000			3780A-LDH1-E00	2	F10
33430-LDH1-M30	1	F17				37810-LDH1-E00	1	F19
33440-LDH1-M30	1	F17	35010-LDH1-325-M1	0	F19			
33450-LDH1-M30	1	F17	35010-LDH1-325-M2	0	F19			
33452-KHB5-M00	0	F17	35101-LDH1-315-M1	0	F19	38000		
33700-LCD1-M30	0	F18	35101-LDH1-315-M2	0	F19			
33709-KBAB-003	0	F18	35102-LDH1-E0A	0	F19	38110-KHB4-E0A	0	F19
33710-LCD1-E00	1	F18	35102-LDH1-E0B	0	F19	38110-KHB4-E0B	0	F19
33720-KHB5-M00	1	F18	3515A-KHE7-B00	3	F03	38200-KHE7-900	0	F19
33721-KHB5-M00	0	F18	3520A-LDH1-E00	1	F03	38300-LCD3-M30	0	F19
33722-KHB4-E00	0	F18	35340-KKC4-80A	0	F19	3860A-LDH1-E00	0	F19
33723-KHB5-M00	0	F18	35340-KKC4-80B	0	F19	38773-KEC3-900	0	F24
33726-KHB5-M00	0	F18	35340-KNBN-901	0	F04	38773-KHE7-M30	2	F24
33730-KGB5-M30	0	F05	35350-KNBN-901	0	F04	38773-PKB9-001	0	F21
33735-KGB5-M30	0	F05	35370-LLJ3-E00	2	F15	38773-PKB9-001	0	F24
33741-KHC5-M00	0	F18	35400-KHE7-900	1	F19			
33761-KHC5-M00	1	F18	35420-LLJ3-E00	2	F19			
33900-KFBF-900	0	F12	35500-KED9-900	5	E04	39000		
			35850-LBE3-90A	1	F19			
			35850-LBE3-90B	1	F19	39100-KHD8-900	0	F19
34000								
34300-KKE3-900	2	E08	37000			42000		
34901-KFA6-900	0	F01						
34903-KPCP-900	0	F01	37200-LDH1-M30	1	F02	42312-LDH1-E00	1	F08
34903-KPCP-900	0	F18	37211-LCD3-E00	0	F02	42601-LLJ3-E00	3	F08
34905-KHB5-900	0	F17	37213-LCD3-E00	0	F02	42710-LLJ3-E0A	3	F08
34905-LCA5-E00	0	F18	37305-KEE5-009	0	F02	42753-KNBN-90B	1	F07
34906-KPCP-900	0	F18	37710-LDB2-E00	1	E08	42753-KNBN-90B	1	F08
34908-KAM1-67A	0	F02	37720-KGB5-900	0	E02			
34908-LAB4-900	1	F02	37720-LDB2-E00	1	E08			
34909-KEBE-900	0	F02	37750-PAC1-005	0	E02	43000		
34909-KFBF-900	0	F12	37760-KHD8-900	0	F21			
			37760-KKC4-E00	2	F19	43105-LDH1-E00	1	F08

# 零件號碼索引

## PART NO. INDEX

零件號碼 PART NO.	版數 VERSION	頁次 PAGE	零件號碼 PART NO.	版數 VERSION	頁次 PAGE	零件號碼 PART NO.	版數 VERSION	頁次 PAGE
43109-LBA2-E00	0	F07	45126-LDH1-E00	3	F04	50364-KHE7-E00	0	F20
43109-MCA3-007	0	F08	45131-LDH1-E00	0	F08	50502-GFY6-901	0	F15
43127-LDH1-E00	2	F04	45132-LDH1-E00	0	F08	50504-LDH1-E00	2	E01
43200-LDH1-E00	2	F08	45133-MCA3-007	0	F07	50505-KUDU-900	1	F15
43352-KKD6-E90	1	F07	45150-LDH1-305	0	F07	50505-LAD9-900	1	F15
43352-KKD6-E90	1	F08	45200-LDH1-E00	3	F07	5050A-LDH1-E00	4	F15
43353-4A61-77A	0	F07	45209-KED9-900	0	F08	50530-LDB2-E00	3	F15
43353-4A61-77A	0	F08	45209-LBA2-E00	0	F07	50550-KKC2-E00	0	F15
43513-KKC4-900	0	F04	45210-LDH1-E00	0	F08	50611-LDH1-E00	5	F10
43520-KKC4-900	0	F04	45210-LLJ3-3050	0	F07	50612-LDH1-E00	5	F10
43530-LDH1-305	1	F04	45215-KKD6-E90	1	F07	50613-LDH1-E00	3	F20
			45250-LDH1-305	0	F07	50710-LDH1-E00	3	F20
44000			45351-LLJ3-E00	3	F07	50711-LCD3-E00	2	F20
			45351-LLJ3-E00	3	F08	50712-LDH1-E00	1	F20
			45451-4A71-001	1	F06	50713-LDH1-E00	1	F20
44301-LDH1-E00	1	F07	45517-KFAF-910	0	F04	50714-LDH1-E00	0	F20
44311-LDH1-E00	0	F07	45530-LDH1-305	0	F04	50715-KEB7-900	0	F20
44620-LDH1-E00	1	F07	45531-GAR1-951	0	F07	50715-LDH1-E00	0	F20
44650-LDH1-305	0	F07	45531-GAR1-951	0	F08	5071A-LDH1-E00	5	F20
44680-4L10-001	0	F07				5071B-LDH1E00	5	F20
44710-LLJ3-E0A	3	F07				50720-LDH1-E00	3	F20
44800-LDH1-E00	1	F07	50000			50721-LCD3-E00	2	F20
44830-LDH1-E00	2	F02				50722-LDH1-E00	1	F20
44831-KFA6-900	0	F02	50100-LDH1-M30	3	F20	50723-LDH1-E00	1	F20
			50179-LDH1-E00	2	F10			
45000			50306-1F96-001	0	F06	51000		
			50328-KNBN-200	0	F11			
			5032A-LDH1-E00	2	F11	51400-LDH1-E00	2	F06
45100-LDH1-E00	3	F07	5032B-LDH1-E00	1	F11	51401-LDH1-E00	0	F22
45107-LBA2-E00	0	F07	50330-LLJ3-E00	1	F11	51404-LDH1-E00	0	F22
45107-LLJ3-E00	0	F08	50350-LLJ3-E00	3	F20	51408-LDH1-E00	1	F06
45108-LDH1-E00	0	F08	50352-GFY6-901	0	F20	51409-LDH1-E00	2	F06
45108-MDL4-007	2	F07	50353-KGN7-901	0	F20	51410-LDH1-E00	0	F22
45110-LDH1-305	0	F07	50356-KHE7-E00	0	F20	51412-LLJ3-E00	0	F22
45121-LCD3-E00	2	F07	50359-KNBN-200	0	F20			

零件號碼索引

PART NO. INDEX

零件號碼 PART NO.	版數 VERSION	頁次 PAGE	零件號碼 PART NO.	版數 VERSION	頁次 PAGE	零件號碼 PART NO.	版數 VERSION	頁次 PAGE
51416-LDH1-E00	0	F22	53213-LBA2-E00	2	F06	64342-LDH1-E00	2	F05
51420-LDH1-E00	0	F22	53214-LBA2-E00	2	F06	64343-LDH1-E00	2	F05
51422-KED9-900	0	F22	53220-LBA2-E00	2	F06	64400-LDH1-M30	1	F05
51424-LDH1-E00	0	F22	53240-LBA2-E00	1	F06			
51427-LDH1-E00	0	F22	53250-LBA2-E00	1	F06			
51427-LLJ3-E00	0	F22				75000		
51429-LDH1-E00	0	F22						
51430-LDH1-E00	0	F08	61000			75581-6C73-001	0	F05
51437-LDH1-E00	0	F22						
51500-LDH1-E00	2	F06	61100-LDH1-E00	2	F06			
51520-LDH1-E00	0	F22				77000		
			64000					
52000						77105-LDH1-E00	1	F12
			64212-LDH1-E00	1	F03	77106-LDH1-E00	1	F12
52000-LDH1-E00	5	F16	6421A-LDH1-E00	3	F03	77115-LBA2-E00	3	F09
52400-LDH1-E00	3	F16	6421B-LDH1-E00	1	F03	77200-LDH1-E00	1	F09
			64222-KKC4-900	3	F03	77202-LDH1-E00	2	F12
			64222-LDH1-E00	0	F12	77206-KGBG-900	0	F09
53000			64301-LDH1-E00	1	F05	77233-GFY6-305	0	F05
			64303-LDH1-E00	3	F05	77235-KKC4-80A	0	F19
53100-LDH1-E00	3	F03	64304-LDH1-E00	3	F05	77235-KKC4-80B	0	F19
53102-KEC8-900	0	F03	64305-LDH1-E00	1	F05	77240-LDH1-E00	0	F19
53105-LBB5-E00	2	F03	64306-LDH1-E00	1	F05	77303-KKC4-800	1	F09
53125-GEN5-901	0	F03	64307-LDH1-E00	4	F05			
53140-KHE7-900	0	F03	64310-LDH1-E00	1	F05	80000		
53166-KNBN-911	0	F03	64313-LDH1-E00	2	F05			
53175-KFA5-E10	0	F04	64314-LDH1-E00	3	F05	80101-LDH1-E00	1	F18
53178-KFC8-E10	0	F04	64315-LLJ3-E00	4	F20	80102-LDH1-E00	2	F11
53200-LDH1-E00	4	F06	64316-LDH1-E00	1	F05	80103-LDH1-E00	1	F18
53205-LDH1-M30	1	F03	64316-LLJ3-E00	2	F20	80104-LDH1-E00	0	F18
53206-LDH1-E00	1	F03	64323-LDH1-E00	1	F05	80105-LCD3-E00	3	F18
53207-LDH1-E00	2	F03	64324-LDH1-E00	3	F05	8010A-LDH1-E00	1	F18
53208-LDH1-E00	1	F03	64330-LDH1-E00	1	F05	80151-LDH1-E00	2	F05
53209-LDH1-E00	2	F03	64341-LDH1-E00	2	F05	80152-LDH1-E00	2	F05

# 零件號碼索引

## PART NO. INDEX

零件號碼 PART NO.	版數 VERSION	頁次 PAGE	零件號碼 PART NO.	版數 VERSION	頁次 PAGE	零件號碼 PART NO.	版數 VERSION	頁次 PAGE	
81000			87122-KHE7-M30	3	F25	90032-KEBE-900	0	E01	
			87140-KHE7-E00	1	F26	90033-GFY6-900	0	E02	
			87505-LLJ3-E00	1	F25	90033-GFY6-941	0	E02	
			87507-KHE7-M30	3	F25	90071-MLB0-001	0	E06	
	81131-LDH1-E00	1	F05	87534-LDH1-E00	2	F26	90084-4H28-001	0	E04
	81132-GHAH-001	2	F05	87535-LDH1-E00	2	F26	9008A-KHE7-900	0	E04
	81132-LDH1-E00	2	F05	87541-GAR1-E00	1	F25	90105-GGS7-001	0	F05
	81133-KNBN-901	0	F05	87541-KKC2-E00	1	F25	90105-KCR3-001	1	F07
	81133-LDH1-E00	3	F05	87542-GAR1-E00	2	F25	90105-KCR3-001	1	F08
	81142-KUDU-900	1	F05	87543-KED9-M30	0	F25	90105-KGN7-671	1	F20
	81200-LCD3-E00	1	F12	87560-GFY6-E00	3	F25	90105-KHB4-900	0	F03
	81257-LDH1-E00	2	F12	87571-KBE2-A40	1	F25	90105-KHB4-900	0	F12
81260-LDH1-M30	0	F12				90105-KUDU-900	0	F12	
83000						90106-KFC2-900	0	F03	
						90106-KHE7-E00	0	F20	
						90106-KUDU-900	1	F12	
						90106-LDH1-E00	1	F03	
	83500-LDH1-E00	2	F12	88110-LDH1-E00	1	F03	90108-KKC4-900	1	F15
	83501-LDH1-E00	1	F12	88120-LDH1-E00	1	F03	90110-KEBE-900	0	F14
	83503-KHD6-900	2	F12				90111-KFW6-001	0	F12
	83530-LDH1-E00	2	F12				90112-KNBN-901	1	F11
	83600-LDH1-E00	1	F12				90114-1F66-007	2	F04
	83601-LDH1-E00	1	F12	89010-LDH1-E00	2	F09	90114-GDM4-011	1	F13
	8360A-LDH1-E00	2	F13	89013-KFC8-E00	1	F09	90116-KED9-900	2	F03
	83630-LDH1-E00	2	F12	89020-KKC4-900	1	F09	90121-KHE7-E00	0	F20
86000						90131-GLW0-911	0	F07	
						90131-LDB2-E00	2	F08	
						90145-MKS9-61A	1	F04	
						90164-MDR4-901	0	F05	
	86102-LCD3-E00	1	F26	90001-GBHB-661	0	E03	90201-KHE7-900	0	E05
	86202-LCD3-E10	2	F26	90001-GBHB-661	0	E06	90201-KHR8-75A	0	E05
				90005-KEC8-900	1	E03	90201-KHR8-75A	0	E06
				9000A-KTDT-900	0	E01	90202-1G87-001	0	E05
				90012-3C33-001	0	E02	90206-0A01-001	1	E02
				90031-KEBE-900	0	E01	90301-6D34-671	1	F10

# 零件號碼索引

## PART NO. INDEX

零件號碼 PART NO.	版數 VERSION	頁次 PAGE	零件號碼 PART NO.	版數 VERSION	頁次 PAGE	零件號碼 PART NO.	版數 VERSION	頁次 PAGE
90301-6D34-671	1	F18	90652-GFY6-901	1	E02	91351-KHE7-900	0	E05
90301-GFY6-901	1	F14	90652-KHE7-900	0	F13	91508-KGV7-67A	0	F18
90302-GBR2-001	1	F10	90652-LLJ3-E00	0	F13			
90302-GFY6-901	1	F05	90677-GAR1-004	1	F18			
90302-GFY6-901	1	F06	90683-GAR1-004	4	F05	92000		
90302-GFY6-901	1	F21	90754-LLJ3-E00	1	F07			
90302-GFY6-940	1	F03	90913-KKC4-900	0	F21	92101-05032-0H	0	E06
90302-GFY6-940	0	F05	90914-LDH1-E00	0	F21	92900-06050-0B	0	E02
90302-GFY6-940	0	F12						
90302-GFY6-940	1	F18						
90302-SDA4-004	1	F05	91000			93000		
90302-SDA4-004	1	F12						
90304-4H38-001	2	E02	91001-KHE7-900	0	E03	93401-LLJ3-E00	2	F14
90304-GHE8-004-SY	0	F20	91001-KHE7-90A	0	E03	93404-06012-08	0	F18
90304-GHE8-004-SY	0	F03	91001-KKJ9-006	0	E04	93404-06016-06	0	F15
90305-GHK8-001	1	F01	91002-GGA7-70A	0	E05	93404-06016-06	0	F18
90305-KFW6-91A	0	F08	91003-KHE7-900	0	E01	93404-06016-06	0	F20
90305-LBD4-900	1	F07	91003-KHE7-90A	0	E01	93404-06020-06	1	F05
90312-LCD3-E01	0	F03	91004-KHE7-900	1	E05	93404-06030-06	0	F10
90401-KKJ9-001	0	E05	91009-KHE7-900	0	E07	93500-03010-1A	0	E06
90401-KKJ9-001	0	E06	91201-KKJ9-004	0	E04	93500-04010-1A	0	E08
90423-KKJ9-001	0	E04	91202-KHE7-900	0	E01	93500-04012-1A	0	E08
90441-GFY6-941	0	E05	91202-KKC4-900	0	E01	93500-04014-0G	0	E08
90465-MDC4-001	0	E02	91211-KHE7-900	0	E05	93500-05012-1A	0	E08
90474-3C33-001	1	E01	91251-LLJ3-E00	0	F22	93500-05016-0H	0	E02
90478-7L00-001	0	E02	91255-KHE7-900	0	E07	93500-05016-0H	0	E06
90478-7L00-001	0	E04	91258-4L10-00B	1	F07	93500-05016-1B	0	F03
90503-LBA2-E00	2	F06	91301-KHE7-900	0	E02	93500-05025-1B	0	F03
9052A-GFY6-950	1	E01	91302-0A01-021	0	E04	93500-05032-1B	0	F03
90544-KEC8-900	0	F22	91302-KHE7-900	0	E04	93500-05045-1B	0	F03
90545-3L00-001	2	F04	91302-LDB2-E00	1	E02	93500-KHC4-90A	0	F19
90601-LLJ3-E00	0	F22	91303-3G77-001	0	E04	93600-04012-1G	0	F04
90605-1F66-721	0	E05	91306-1E05-691	0	E03	93891-05012-06	0	F12
90651-LCA5-E00	1	F05	91307-0E35-001	0	E04	93891-05016-08	0	E08
90651-LLJ3-E00	0	F22	91309-4E25-004	0	E06	93891-05016-08	0	F13

零件號碼索引

PART NO. INDEX

零件號碼 PART NO.	版數 VERSION	頁次 PAGE	零件號碼 PART NO.	版數 VERSION	頁次 PAGE	零件號碼 PART NO.	版數 VERSION	頁次 PAGE
93892-04008-18	0	E08	94050-06080	0	F09	94608-LLJ3-E00	0	F22
93893-04012-18	0	F04	94050-06080	0	F10			
93901-32320	0	F18	94050-06080	0	F19			
93903-14360	0	F18	94050-06080	0	F20	95000		
93903-25260	0	F06	94050-06080	0	F21			
93903-25360	0	F19	94050-08080	0	E02	95001-35200-40	0	F21
93903-25360	0	F21	94050-08080	0	F19	95001-35225-40	0	F21
93903-25460	0	F13	94050-08080	0	F20	95001-35335-40	0	F23
93903-34360	0	F03	94101-04800	0	E08	95001-451400-40	0	F24
93903-34360	0	F05	94101-06200	0	F14	95001-80007-40	0	F24
93903-34360	0	F12	94101-06700	0	F14	95001-80660-40	0	F24
93903-34360	0	F13	94101-06800	0	F20	95001-LDH1-E00	0	F24
93903-34360	0	F17	94111-05800	0	E06	95002-02070	0	E08
93903-34360	0	F18	94111-06800	0	E01	95002-02070	0	F10
93903-34360	0	F20	94111-06800	0	E08	95002-02070	0	F21
93903-35220	0	F01	94111-06800	0	F14	95002-02070	0	F23
93903-35320	0	F02	94201-16120	0	F20	95002-02070	0	F24
93903-44560	0	F05	94301-08140	0	E04	95002-02080	0	E07
93903-GFY6-900	1	F05	94301-10160	0	E01	95002-02080	0	F10
93903-GFY6-900	1	F11	94301-10160	0	E02	95002-02080	0	F24
93903-GFY6-900	1	F12	94301-10160	0	E03	95002-02100	0	F10
93903-GFY6-900	1	F18	94301-10160	0	E04	95002-02100	0	F21
			94301-10160	0	E07	95002-02120	0	F10
			94303-04065	0	E06	95002-02130	0	F13
94000			94401-25140	4	E03	95002-02130	0	F24
			94510-10000	0	E06	95002-02150	0	E01
94050-05080	0	F10	94510-25000	0	E07	95002-41200-08	0	F24
94050-05080	0	F17	94520-26000	0	E04	95002-70000	0	F21
94050-05080	0	F18	94520-28000	0	E05	95002-KGN7-910	1	E04
94050-06060	0	F04	94520-47000	0	F16	95002-KGN7-910	1	F21
94050-06080	0	E02	94540-50029	0	E08	95002-KHE7-900	0	E02
94050-06080	0	E08	94591-KFBF-900	2	F19	95002-KHE7-900	0	E04
94050-06080	0	F03	94591-KFBF-900	2	F24	95002-KHE7-900	0	F21
94050-06080	0	F05	94601-17000	0	E03	95002-KKD6-E05	0	F23
94050-06080	0	F06	94601-33000	0	E05	95003-23027-60	0	F13

零件號碼索引

PART NO. INDEX

零件號碼 PART NO.	版數 VERSION	頁次 PAGE	零件號碼 PART NO.	版數 VERSION	頁次 PAGE	零件號碼 PART NO.	版數 VERSION	頁次 PAGE
95005-35050-10	0	F24	96001-06022-08	0	E04			
95005-LDH1-E00	0	F24	96001-06028-08	0	E04			
95014-72204	0	F15	96001-06028-08	0	E06			
95701-06010-08	1	E02	96001-06045-08	0	E04			
95701-06012-08	0	F10	96001-06050-08	0	E01			
95701-06012-08	0	F12	96001-06100-08	0	E02			
95701-06016-06	1	F21	96001-06125-08	0	E04			
95701-06016-08	0	F10	96100-60000-00	0	E04			
95701-06022-00	0	F14	96100-63020-00	0	E01			
95701-06025-00	0	E02	96100-63020-00	0	E07			
95701-06025-08	0	E02	96100-63040-00	1	E01			
95701-06040-00	0	E02	96150-60020-10	0	F07			
95701-08012-08	0	E01	96150-62040-10	0	F16			
95701-08016-08	0	F20	96220-20118	0	E03			
95701-08030-08	0	E07	96600-08015-10	1	E06			
95701-08035-08	0	E07	96600-LBA2-E00	0	F22			
95701-KHC5-E00	3	F19	96700-06025-00	0	F06			
95801-08040-06	0	F06						
95801-08055-00	0	F16						
95801-10025-08	0	F15	98000					
95801-10035-08	0	F16						
			98069-5791R-00	0	E02			
			98200-31000	1	F11			
96000			98200-31000	1	F19			
			98200-31500	0	F11			
96001-06008-06	0	F14	98200-31500	0	F19			
96001-06010-00	0	E04	98200-33000	0	F11			
96001-06010-02	0	F14	98200-33000	0	F19			
96001-06012-08	0	E06						
96001-06014-08	0	F19						
96001-06016-08	0	E01						
96001-06018-02	0	E04						
96001-06018-08	0	E02						
96001-06020-08	0	F04						
96001-06022-06	0	F04						