



**PEOPLES**

**零件型錄**  
**PARTS CATALOGUE**

**BB10AA(US) : APR /18 /'06 制訂**



光陽機車

**KYMCO**

光陽機車

**KYMCO**

光陽機車

**KYMCO**

## 前 言

- 本零件目錄適用於 BB10AA(US) 機種，訂購零件時，請參照本冊。
- 本冊之配色表僅供參考，若與實車不符之處，以實車為準。
- 販賣記號(Sales mark)：
  - 1、註明 ★★ 記號，表示訂購該零件時，請參照機車相片及配色表，並請在基本零件號碼最後加上色碼。
- 本冊付梓印刷倉促，倘有錯誤或遺漏之處，敬請不吝賜教指正。

## ABOUT THIS PARTS LIST

- This parts list is compiled all service parts for model BB10AA(US)。
- Any difference between color chart and motorcycle will be revised according to motorcycle。
- The sales mark：
  - 1、marking "★★" must add color code in the end before ordering parts。
  - When modification or additions to this parts list are made a revised edition at an appropriate time。

## 目 次

●前言	1
●BB10AA(US) 配色表	5
●引擎分組圖	7
●車架分組圖	9
●引擎零件號碼表	13
●車架零件號碼表	49
●零件號碼索引	119

## CONTENTS

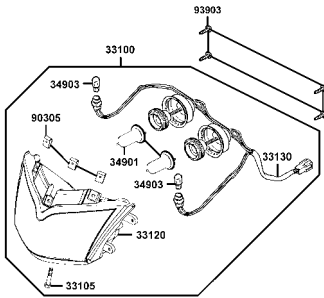
●ABOUT THIS PARTS LIST	1
●COLOR CHART OF BB10AA(US)	5
●CONTENTS-ENGINE GROUP	7
●CONTENTS-FRAME GROUP	9
●ENGINE PARTS LIST	13
●FRAME PARTS LIST	49
●PART NO. INDEX	119

項次 NO	機種名稱 (MODEL)			BB10AA(US)COLOR CHART					
	相片號碼 (PHOTO NO)			NO.1	NO.2	NO.3	NO.4	NO.5	NO.6
	主體色 (BASIC COLOR)			黑	紅	亮銀	亮藍	深藍	淺藍
	色碼 (CODE)			Black	Red	Bright Silver	Bright	Deep Blue	Light Blue Metallic
	色別零件名稱(PARTS NAME)	基本零件號碼(PARTS NO)	版數(VERSION)	NH001SA	RR123PA	NH045MA	PB107MA	PB244MA	PB142MA
1	COVER FRONT	64301-LCD3-E00	1	N1P	R6P	N8P	BAP	C6P	C9P
2	COVER R BODY	83500-LCD3-E00	1	N1P	R6P	N8P	BAP	C6P	C9P
3	COVER L BODY	83600-LCD3-E00	1	N1P	R6P	N8P	BAP	C6P	C9P
4	COVER HANDLE FRONT	53205-LCD3-E00	3	N1P	R6P	N8P	BAP	C6P	C9P
5	COVER RR HANDLE	53206-LCD3-E00	4	N1P	R6P	N8P	BAP	C6P	C9P
6	FENDER FR	61100-LCD3-E00	2	N1P	R6P	N8P	BAP	C6P	C9P
7	COWL UNDER	64400-LCD3-E00	1	N1P	R6P	N8P	BAP	C6P	C9P
8	SKIRT R SIDE	64305-LCD3-E00	2	N1P	R6P	N8P	BAP	C6P	C9P
9	SKIRT L SIDE	64306-LCD3-E00	2	N1P	R6P	N8P	BAP	C6P	C9P
10	PLUG COVER RR HANDLE	53207-LCD3-E00	2	N1P	R6P	N8P	BAP	C6P	C9P
11	LEG SHIELD UP	81131-LCD3-E00	1	N1P	R6P	N8P	BAP	C6P	C9P
12	LID INNER BOX	81132-LCD3-E00	1	N1P	R6P	N8P	BAP	C6P	C9P
13	FR TOP	64303-LCD3-E00	2	N1P	R6P	N8P	BAP	C6P	C9P
14	CARRY RR	81200-LCD3-E00	1	N8P	N8P	N8P	N8P	N8P	N8P
15	COVER L	11340-LCD2-E00	2	N8A	N8P	N8P	N8P	N8P	N8P
16	CUSHION ASSY RR	52400-LCD2-E00	2	N8S	N8S	N8S	N8S	N8S	N8S
17	GROM COVER CENTER	80152-GAE1-951	0	NRR	NRR	NRR	NRR	NRR	NRR
18	GRILL FR COVER INNER	64313-LCD3-E00	2	NAR	NAR	NAR	NAR	NAR	NAR
19	BAND HARNESS WIRE	90656-KUDU-900	0	NMR	NMR	NMR	NMR	NMR	NMR
20	LEG SHIELD LOW	81141-LCD3-E00	1	N1R	N1R	N1R	N1R	N1R	N1R
21	FLOOR PANEL	64310-LCD3-E00	2	N1R	N1R	N1R	N1R	N1R	N1R
22	LID LEG SHIELD	81142-KUDU-900	1	N1R	N1R	N1R	N1R	N1R	N1R
23	COVER R RR STEP	50712-LCD3-E00	3	N1R	N1R	N1R	N1R	N1R	N1R
24	COVER L RR STEP	50722-LCD3-E00	3	N1R	N1R	N1R	N1R	N1R	N1R
25	COVER R SIDE	83520-LCD3-E00	1	N1R	N1R	N1R	N1R	N1R	N1R
26	COVER L SIDE	83620-LCD3-E00	1	N1R	N1R	N1R	N1R	N1R	N1R
27	GRIP COMP THROT	53140-KGB5-900	0	N1R	N1R	N1R	N1R	N1R	N1R
28	GRIP L HANDLE	53166-KGB5-900	0	N1R	N1R	N1R	N1R	N1R	N1R
29	WHEEL COMP RR CAST	42601-LCD3-E00	1	NJA	NJA	NJA	NJA	NJA	NJA
30	WHEEL SET FR	44600-LCD3-305	4	NJA	NJA	NJA	NJA	NJA	NJA
31	FORK ASSY RH FR	51400-LCD3-E00	5	NJA	NJA	NJA	NJA	NJA	NJA
32	FORK ASSY LH FR	51500-LCD3-E00	5	NJA	NJA	NJA	NJA	NJA	NJA
33	BOTTOM CASE R	51420-LCD3-E00	0	NJA	NJA	NJA	NJA	NJA	NJA
34	BOTTOM CASE L	51520-LCD3-E00	0	NJA	NJA	NJA	NJA	NJA	NJA
35	CALIPER ASSY FR LH	45200-LCD3-E00	4	NJA	NJA	NJA	NJA	NJA	NJA
36	LEVER R STRG HANDLE	53175-KXBX-E10	0	M3A	M3A	M3A	M3A	M3A	M3A
37	LEVER L STRG HANDLE	53178-LCD1-E00	1	M3A	M3A	M3A	M3A	M3A	M3A
38	SEAT ASSY	77200-LCD3-E00	2	T01	T01	T01	T01	T01	T01
39	EMB K-LOGO 38MM	86102-LCD3-E00	1	T01	T01	T01	T01	T01	T01
40	EMB BODY COVER	86202-LCD3-E10	2	T01	T01	T01	T01	T01	T01
41	EMB B BODY COVER	87140-LCD2-E00	1	T01	T01	T01	T01	T01	T01
42	MARK DRIVE CAUTION	87560-GFY6-E00	3	T01	T01	T01	T01	T01	T01
43	LABEL OIL CAP	87541-KGBG-E00	0	T01	T01	T01	T01	T01	T01
44	CAUTION SIDE STAND	87541-GAR1-E00	1	T01	T01	T01	T01	T01	T01
45	MARK MAIN CAUTION	87542-GAR1-E00	2	T01	T01	T01	T01	T01	T01
46									
	生產日期 (DATE OF STARTING-SALES)			2006.07.07	2006.07.07	2006.07.07	2006.07.07		
	停產日期 (DATE OF ENDING-SALES)								

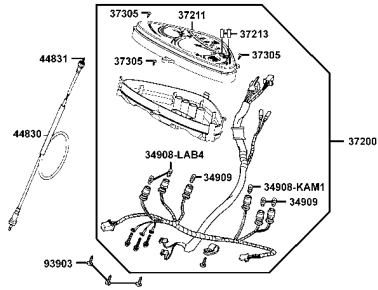


## CONTENTS-FRAME GROUP

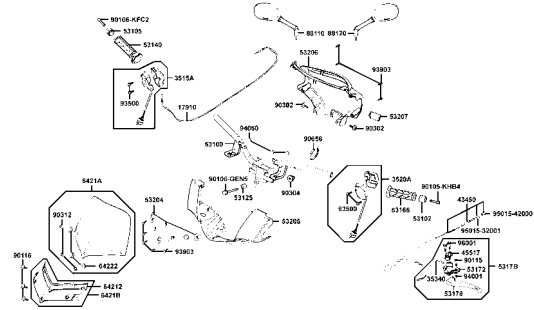
### F1 Head Light



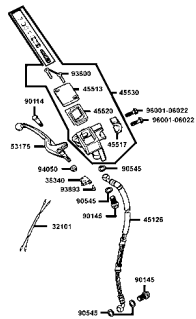
### F2 Speedometer



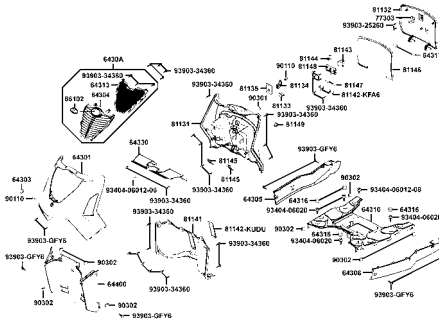
### F3 Handle Steering ● Handle Cover



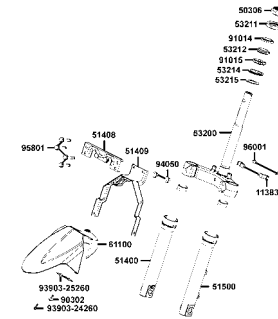
### F4 Brake Master Cylinder



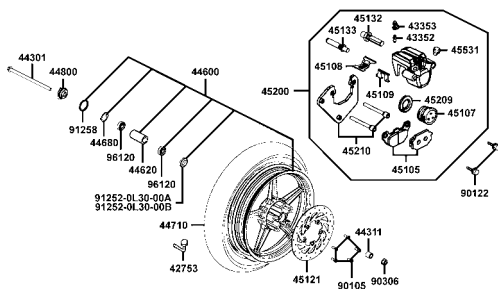
### F5 Front Cover ● Floor Panel



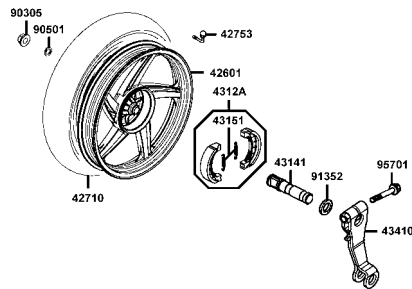
### F6 Stem Steering ● Front Cushion



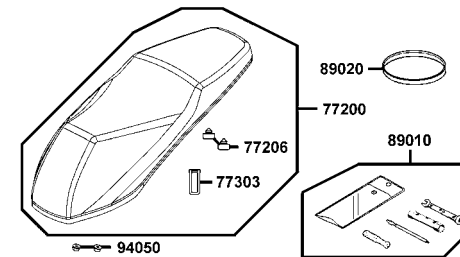
### F7 Front Wheel



### F8 Rear Wheel

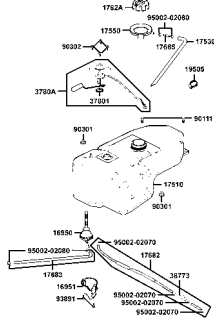


### F9 Seat

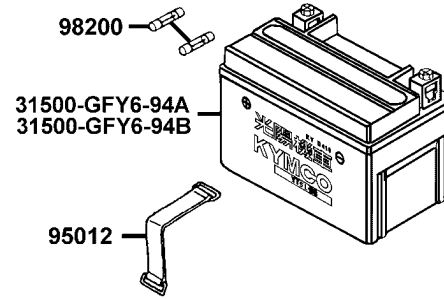


# CONTENTS-FRAME GROUP

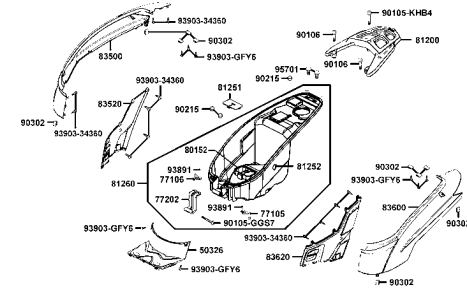
## F10 Fuel Tank



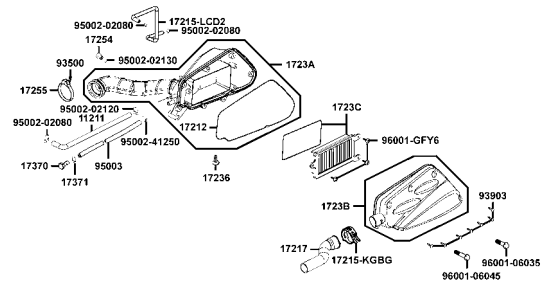
## F11 Battery



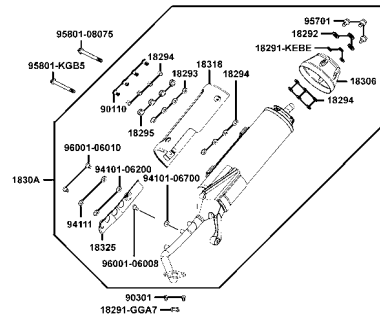
## F12 Body Cover ● Luggage Box



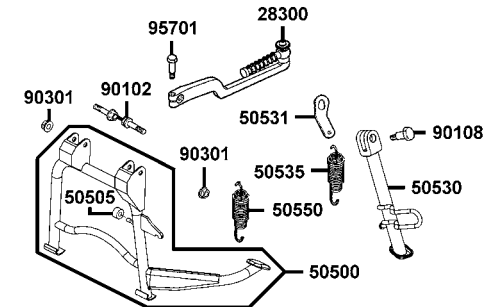
## F13 Air Cleaner



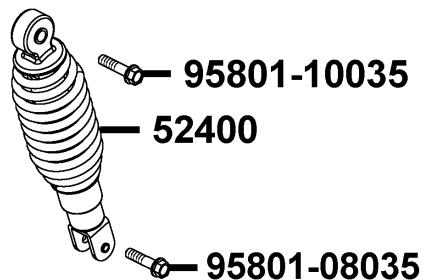
## F14 Exhaust Muffler



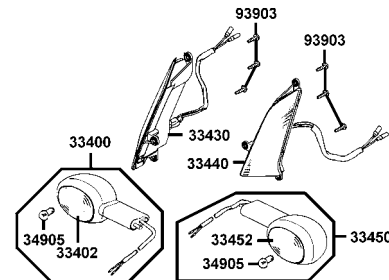
## F15 Stand ● Kick Starter Arm



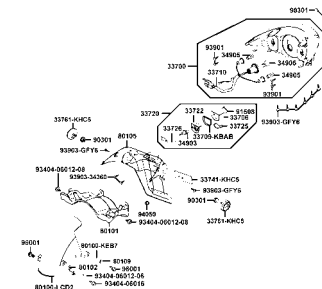
## F16 Rear Cushion



## F17 Winker

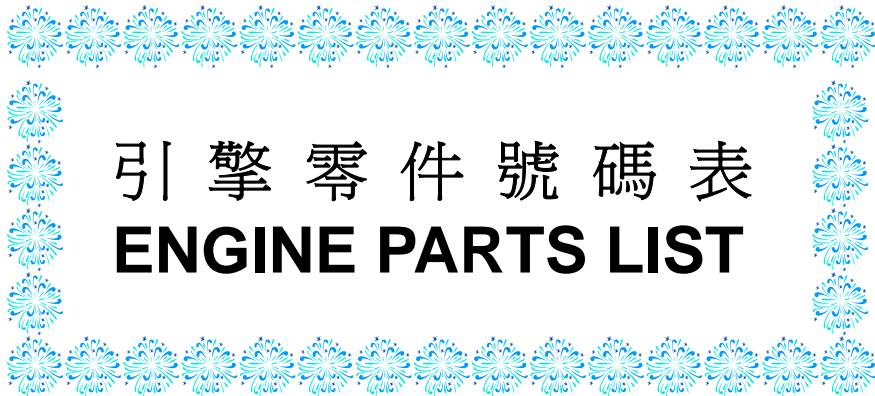


## F18 Tail Light ● Rear Fender



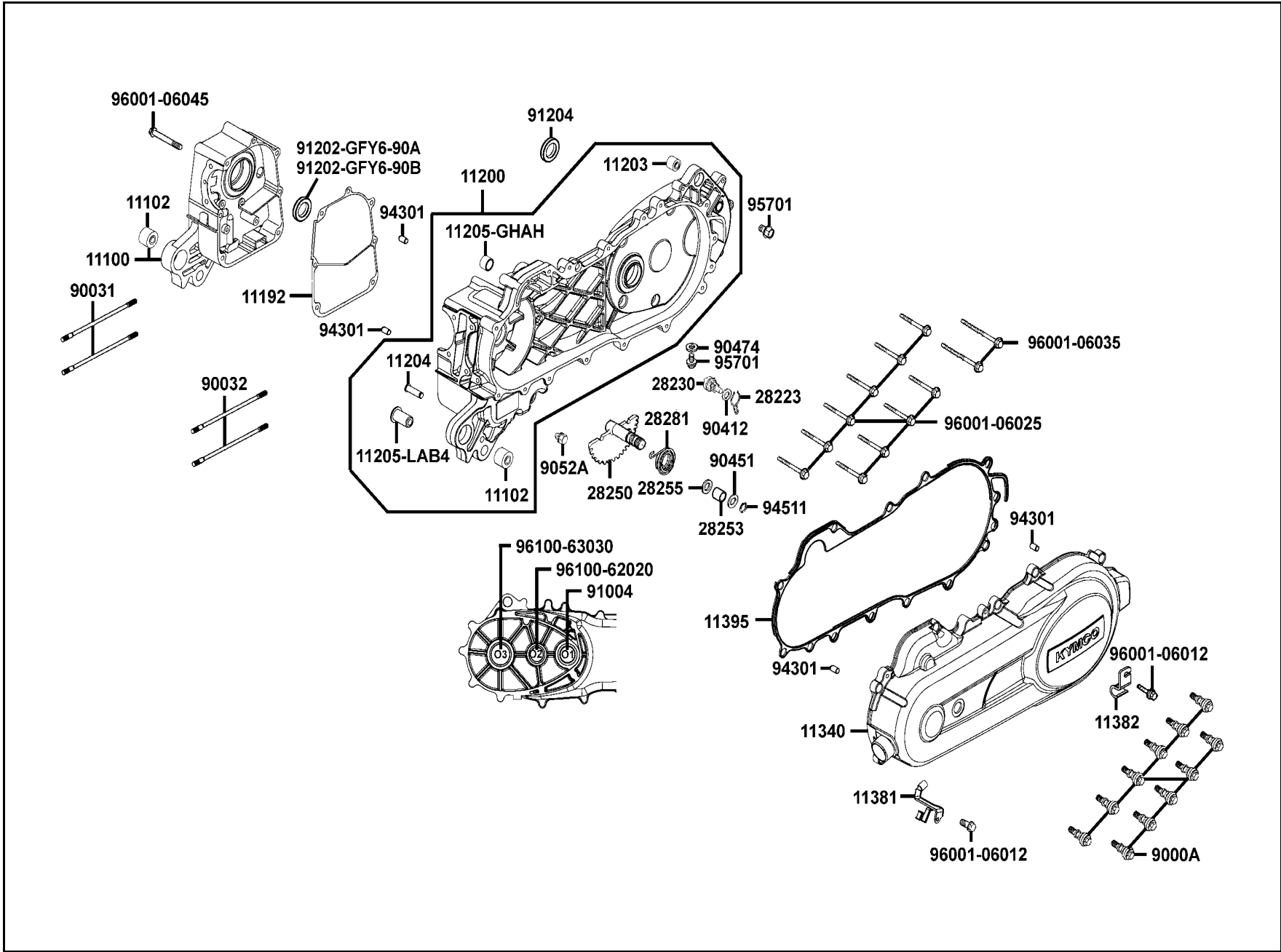






引擎零件號碼表  
**ENGINE PARTS LIST**

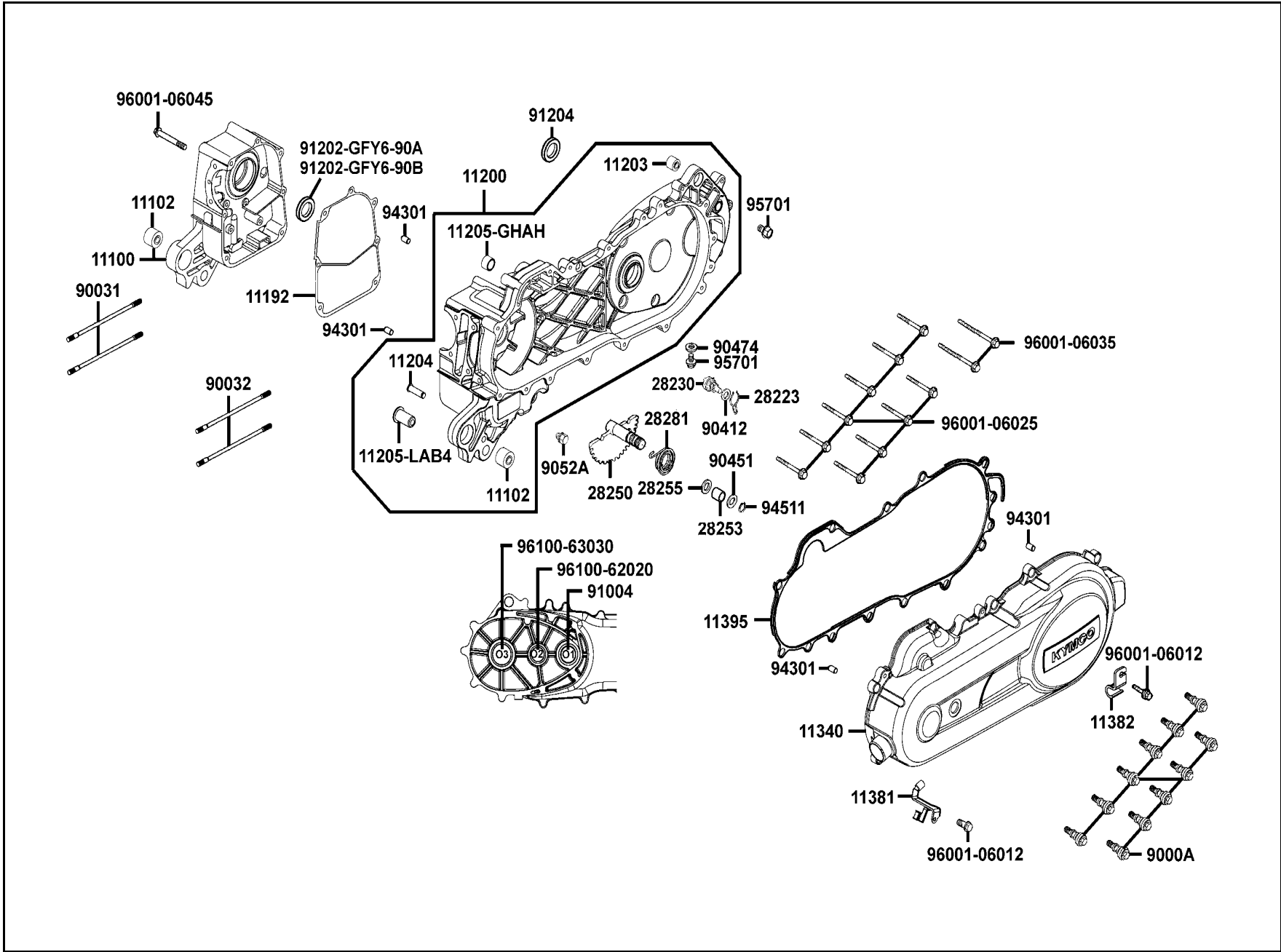
# E 1 Crank Case



販賣記號 Sales mark	項目 Ref no	零件號碼 Part no	版數 Ver	英 文 名 稱 Description	中 文 名 稱 Chinese	需要用量 Regd no	參考價 Ref Price
		11100-LBD6-305	0	CRANKCASE SET R	右曲軸箱組	1	
		11102-1G87-004	3	RUB BUSH ENG HANGER	引擎吊架襯套	2	
		11192-KGBG-900	0	GASKET CRANK CASE	曲軸箱墊片	1	
		11200-LCD2-E00	9	CRANKCASE SET L	左曲軸箱組	1	
		11203-GGC7-301	2	UNDER RUBBER BUSH RR CUSHION	後緩衝下襯套	1	
		11204-KEB7-900	0	PIN SPG HOOK	固定銷	1	
		11205-GHAH-004	0	BUSH 8*12*8	襯套 8*12*8	1	
		11205-LAB4-900	1	BUSH MAIN STAND	主腳架襯套	1	
**		11340-LCD2-E00	2	COVER L	左曲軸箱蓋	1	
		11381-LBC9-900	2	CLAMPER THROTTLE CABLE	節流導線夾	1	
		11382-LCD2-E00	1	CLAMPER BRAKE CABLE	煞車導線夾	1	
		11395-LCD2-E00	2	GASKET L COVER	左曲軸箱蓋墊片	1	
		28223-KNBN-901	0	SPG KICK DRIVEN GEAR	起動惰齒輪彈簧	1	
		28230-GHAH-721	0	GEAR COMP KICK DRIVEN	起動惰齒輪	1	
		28250-GBN2-602	0	SPINDLE COMP KICK STARTER	起動臂軸	1	
		28253-GBN2-60A	0	BUSH KICK SPINDLE	起動臂軸襯套	1	
		28255-GFS6-001	0	COLLAR KICK BOSS	套筒	1	
		28281-GBN2-60A	1	SPRING KICK RETURN	起動彈簧	1	
		9000A-KTDT-900	0	BOLT ASSY SPECIAL 6*29.5	螺絲 6*29.5	11	
		90031-KGBG-910	0	BOLT A STUD 7*168	雙頭螺絲 7*168	2	

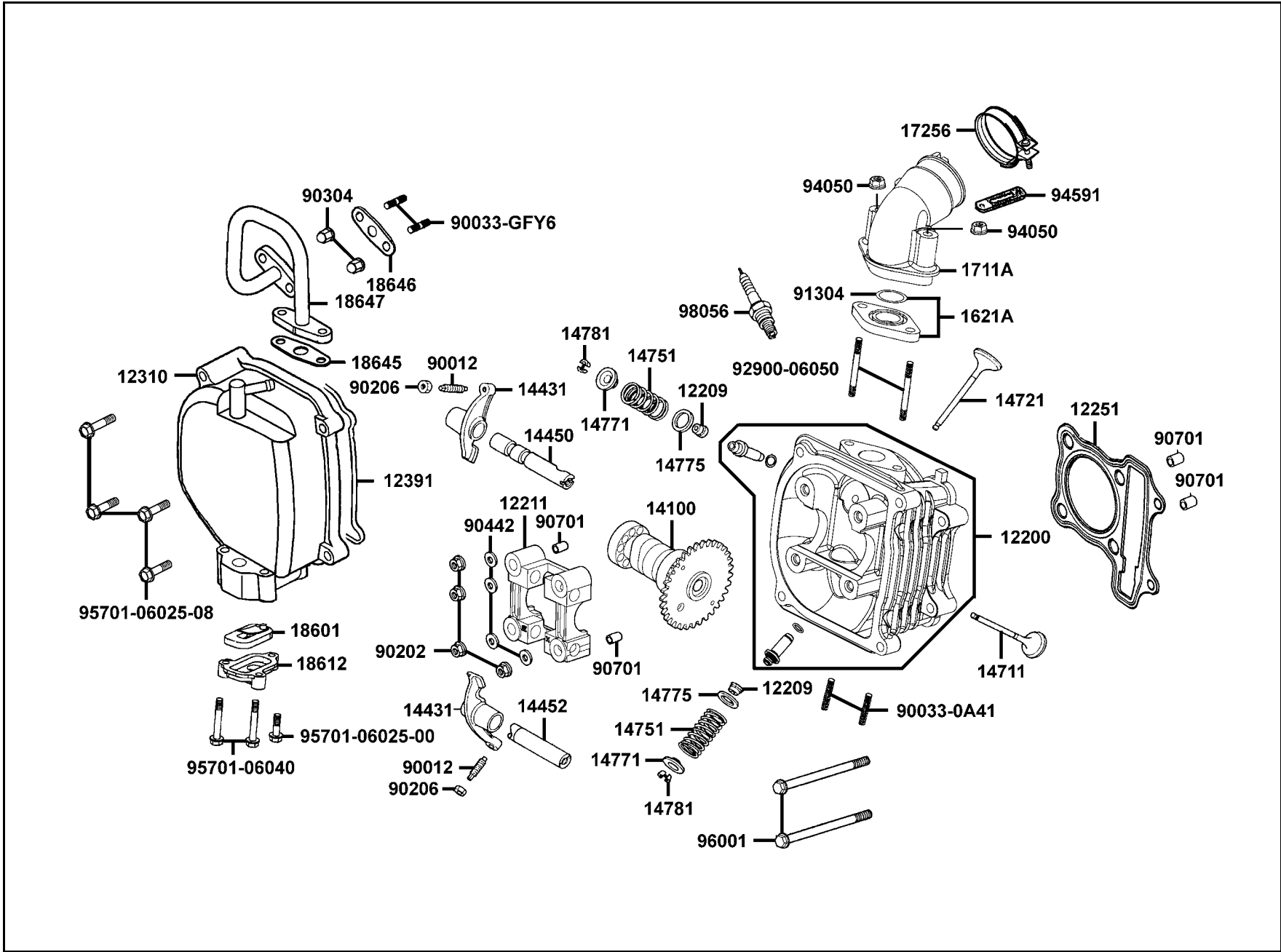
**E 1**

**E 1 Crank Case**



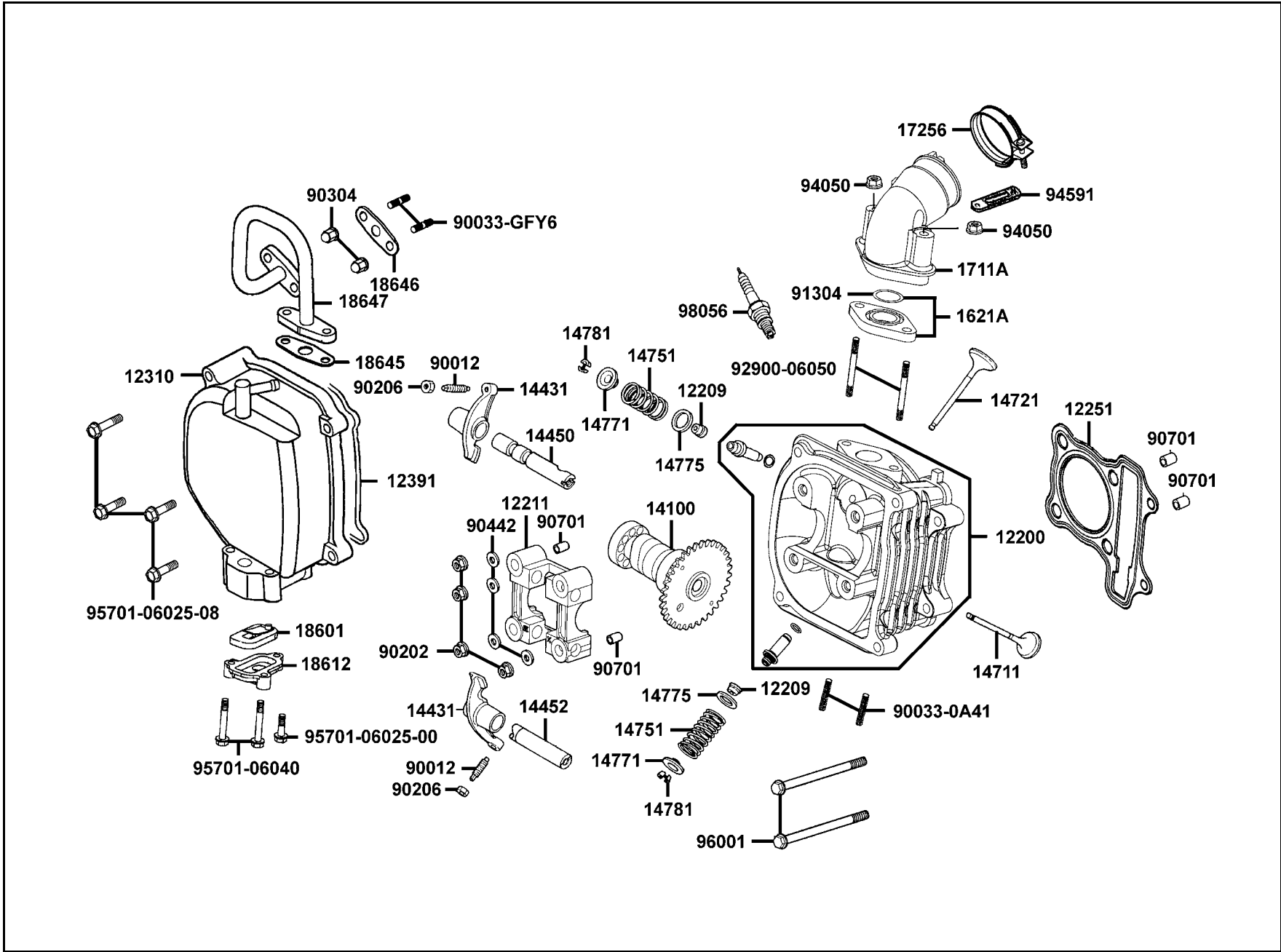
販賣記號 Sales mark	項目 Ref no	零件號碼 Part no	版數 Ver	英文名稱 Description	中文名稱 Chinese	需要用量 Regd no	參考價 Ref Price
		90032-KGBG-910	0	BOLT B STUD 7*176	雙頭螺絲 7*176	2	
		90412-3K29-001	0	WASHER THRUST 10M/M	華司 10MM	1	
		90451-GBN2-601	0	WASHER KICK SPINDLE	華司	1	
		90474-3C33-001	0	WASHER 8MM	華司 8MM	1	
		9052A-GFY6-950	1	BOLT ASSY DRAIN PLUG	洩油螺絲	1	
		91004-KNBN-92A	0	BRG BALL RADIAL 6203	軸承 6203	1	
		91202-GFY6-90A	1	OIL SEAL 19.8*30*5	油封 19.8*30*5	1	
		91202-GFY6-90B	0	OIL SEAL 19.8*30*5	油封 19.8*30*5	1	
		91204-KNBN-90A	1	OIL SEAL 17*30*6	油封 17*30*6	1	
		94301-08140	0	DOWEL PIN 10*16	定位銷 10*16	4	
		94511-14000	0	CIRCLIP EX 14	外環夾 14MM	1	
		95701-08012-08	0	BOLT FLANGE 8*12	螺絲 8*12	2	
		96001-06012-08	0	BOLT FLANGE 6*12	螺絲 6*12	2	
		96001-06025-08	0	BOLT FLANGE SH 6*25	螺絲 6*25	10	
		96001-06040-08	0	BOLT FLANGE 6*40	螺絲 6*40	2	
		96001-06045-08	0	BOLT FLANGE 6*45	螺絲 6*45	1	
		96100-62020-00	0	BRG BALL RADIAL 6202	軸承 6202	1	
		96100-63030-00	0	BRG BALL RADIAL 6303	軸承 6303	1	

**E 2** Cylinder Head Cover ● Cylinder Head



販賣記號 Sales mark	項目 Ref no	零件號碼 Part no	版數 Ver	英 文 名 稱 Description	中 文 名 稱 Chinese	需要用量 Regd no	參考價 Ref Price
		12200-LBC9-900	2	HEAD COMP CYLN	汽缸頭	1	
		12209-LBC9-900	1	SEAL VALVE STEM	門閥徑封	2	
		12211-KGBG-900	2	HOLDER CAM SHAFT	凸輪軸固定座	1	
		12251-KGBG-900	0	GASKET CYLINDER HEAD	汽缸頭墊片	1	
		12310-KHC5-900	0	COVER COMP HEAD	汽缸頭蓋	1	
		12391-KEE1-900	0	GASKET HEAD COVER	汽缸頭蓋墊片	1	
		14100-KGBG-220	0	SHAFT COMP CAM	凸輪軸	1	
		14431-LBC9-900	1	ARM VALVE ROCKER	門閥搖臂	2	
		14450-KGBG-900	0	SHAFT COMP IN ROCKER ARM	進氣閥搖臂軸	1	
		14452-KGBG-900	0	SHAFT EXH ROCKER ARM	排氣閥搖臂軸	1	
		14711-LBC9-900	1	VALVE INLET	進氣閥	1	
		14721-LBC9-900	2	VALVE EXHAUST	排氣閥	1	
		14751-GEN5-91A	0	SPG VALVE OUTER	門閥外彈簧	2	
		14771-LBC9-900	1	RETAINER VALVE SPRING	閥門彈簧保持器	2	
		14775-MFA6-001	0	SEAT VALVE SPG OUTER	門閥彈簧外座	2	
		14781-KKC3-900	0	COTTER VALVE	閥門鎖扣	4	
		1621A-KGBG-900	2	INSULATOR CARB	化油器隔熱板	1	
		1711A-KGBG-900	4	PIPE COMP INLET	進氣管	1	
		17256-KGBG-900	0	BAND INSULATOR	進氣管夾	1	
		18601-KBE2-900	2	REED VALVE COMP	簧片單向閥	1	

# E 2 Cylinder Head Cover ● Cylinder Head

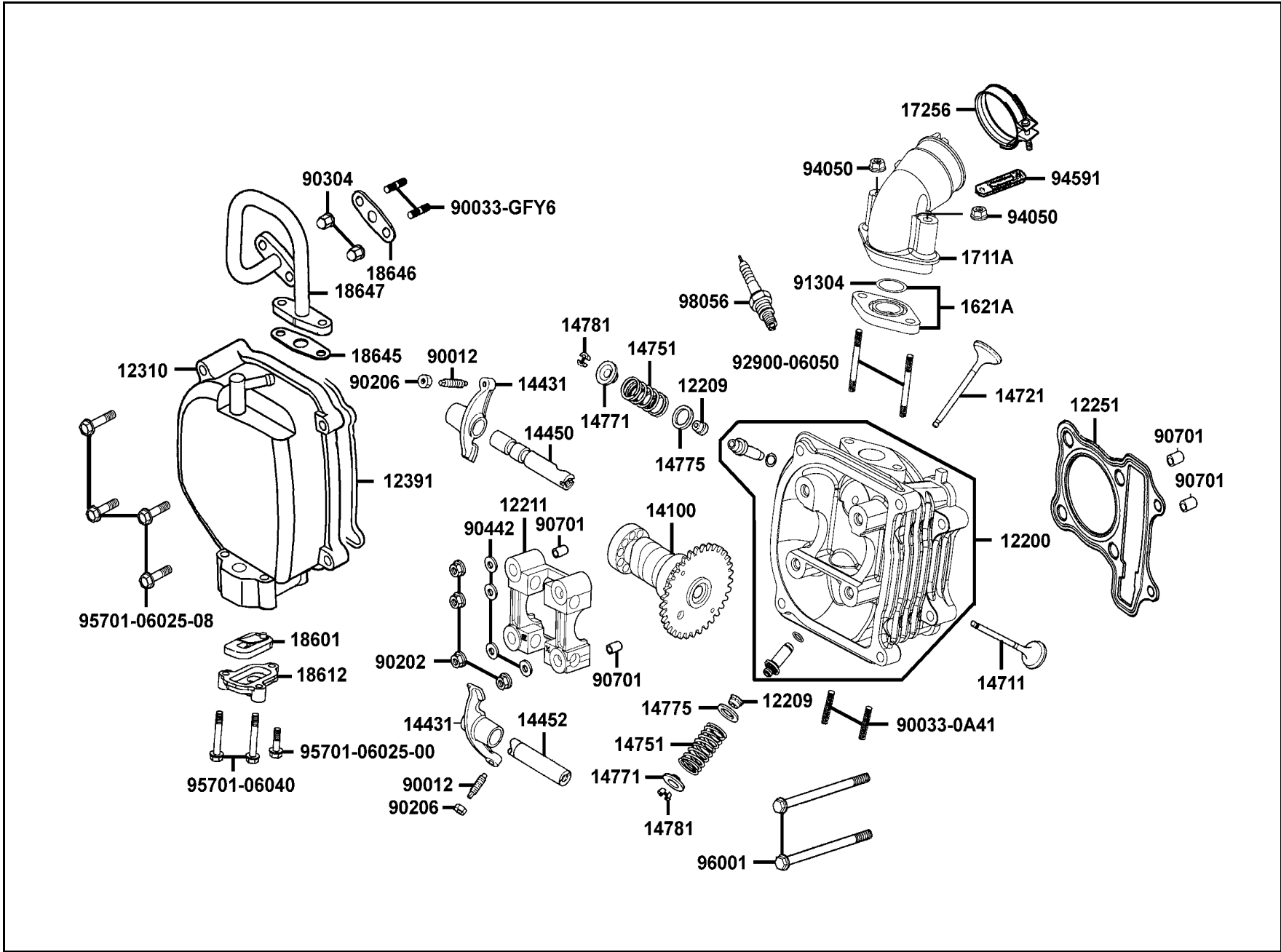




販賣記號 Sales mark	項目 Ref no	零件號碼 Part no	版數 Ver	英 文 名 稱 Description	中 文 名 稱 Chinese	需要用量 Regd no	參考價 Ref Price
		18612-GFY6-941	0	COVER REED VALVE	簧片單向閥蓋	1	
		18645-GFY6-941	0	GAKT A/I PIPE	通氣管墊片	1	
		18646-GFY6-941	0	GAKT A/I PIPE	通氣管墊片	1	
		18647-GFY6-941	0	PIPE ASSY AIR	通氣鐵管	1	
		90012-3C33-001	0	SCREW TAPPET ADJUSTING	汽門間隙調整螺絲	2	
		90033-0A41-021	0	BOLT STUD 6*32	雙頭螺絲 6*32	2	
		90033-GFY6-941	0	BOLT STUD 6*16	雙頭螺絲 6*16	2	
		90202-GFF6-011	0	NUT FLANGE 7MM	螺帽 7MM	4	
		90206-0A01-001	1	NUT TAPPET ADJG	汽門間隙調整螺帽	2	
		90304-4H38-001	0	NUT HEX CAP 6MM	螺帽 6MM	2	
		90442-GFF6-011	0	WASHER SPECIAL 7MM	華司7MM	4	
		90701-GFF6-001	0	PIN DOWEL SPECIAL 8*14	孔銷 8*14	4	
		91304-KGBG-900	1	O-RING 20.6*2.0	O環 20.6*2.0	1	
		92900-06050-0B	0	BOLT STUD 6*50	雙頭螺絲 6*50	2	
		94050-06080	0	NUT FLANGE 6MM	螺帽 6MM	2	
		94591-KFBF-900	2	CLIP 2*71	環夾 2*71	1	
		95701-06025-00	0	BOLT FLANGE 6*25	螺絲 6*25	1	
		95701-06025-08	0	BOLT FLANGE 6*25	螺絲 6*25	4	
		95701-06040-00	0	BOLT FLANGE 6*40	螺絲 6*40	2	
		96001-06085-06	0	BOLT FLANGE 6*85	螺絲 6*85	2	

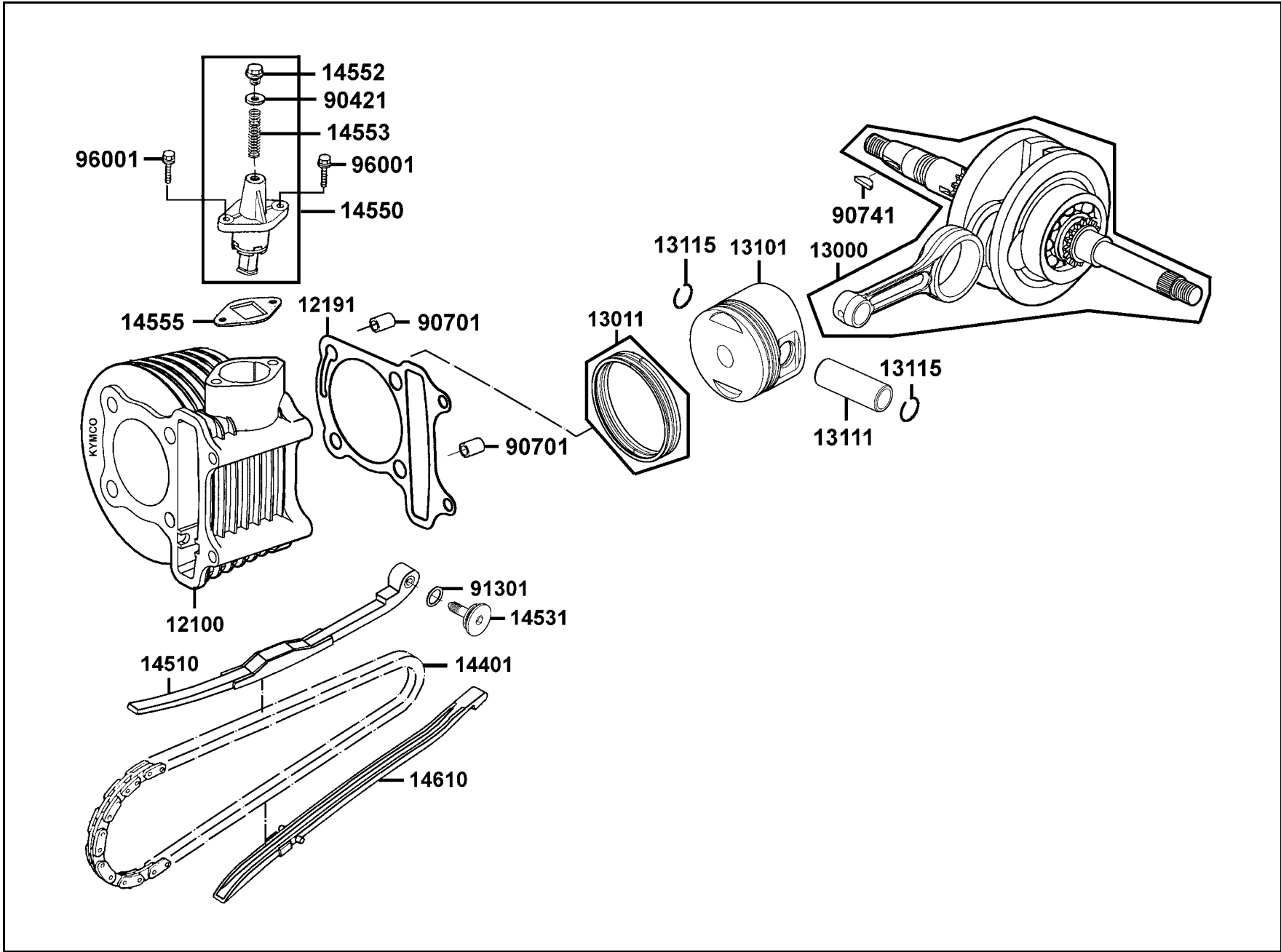
E 2

**E 2** Cylinder Head Cover ● Cylinder Head



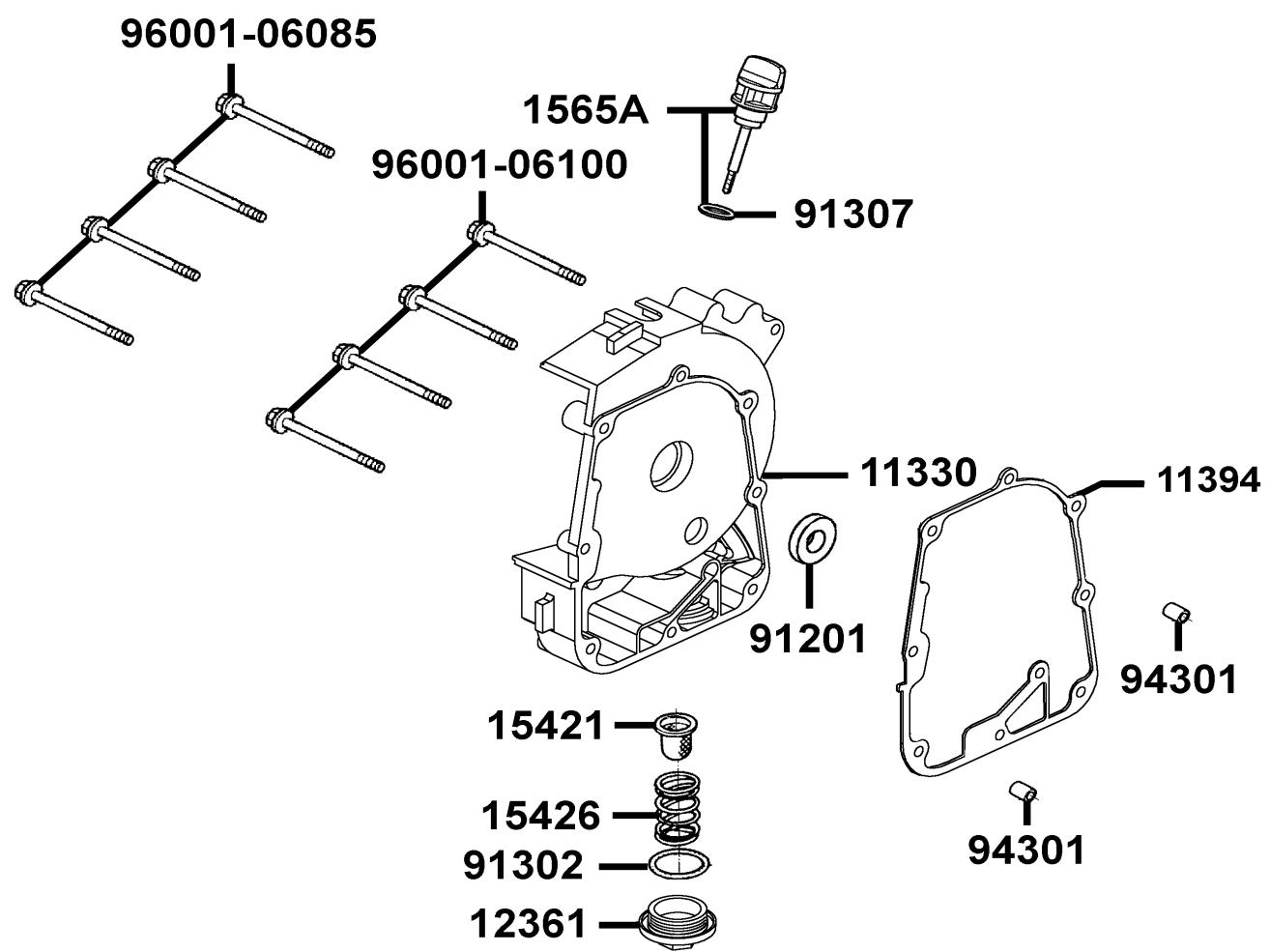
販賣記號 Sales mark	項目 Ref no	零件號碼 Part no	版數 Ver	英文名稱 Description	中文名稱 Chinese	需要用量 Regd no	參考價 Ref Price
		98056-5771R-00	0	SPARK PLUG (CR7HSA)	火星塞	1	

**E 3** Cylinder●Piston●Crankshaft



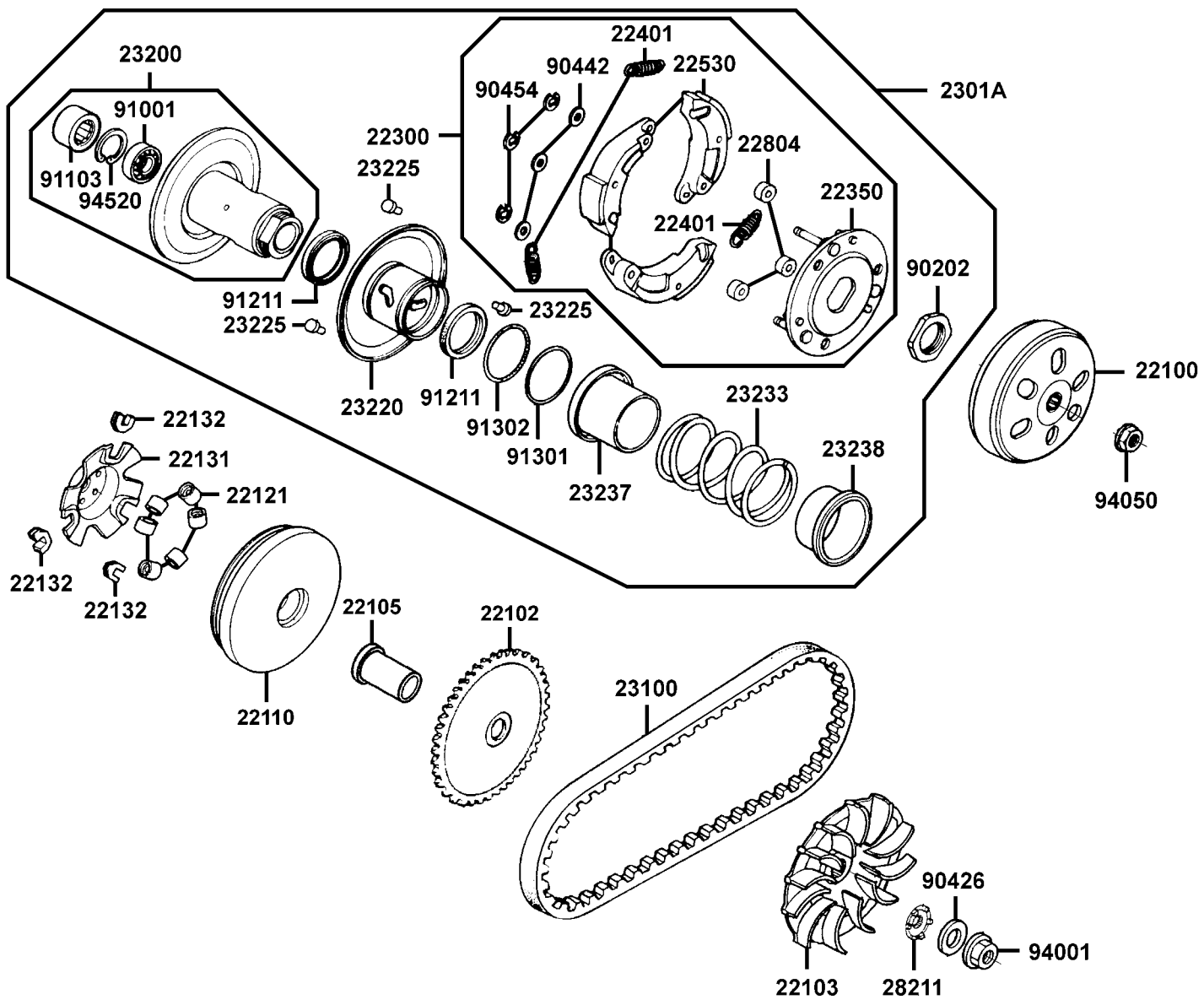
販賣記號 Sales mark	項目 Ref no	零件號碼 Part no	版數 Ver	英 文 名 稱 Description	中 文 名 稱 Chinese	需要用量 Regd no	參考價 Ref Price
		12100-LBC9-900	4	CYLINDER COMP	汽缸	1	
		12191-KGBG-900	0	GASKET CYLINDER	汽缸墊片	1	
		13000-LDC5-900	1	CRANK SHAFT COMP	曲軸	1	
		13011-LBC9-900	1	RING ASSY PISTON	活塞環組	1	
		13101-LBC9-900	1	PISTON	活塞	1	
		13111-KGBG-900	1	PIN PISTON	活塞銷	1	
		13115-0A01-001	0	CLIP PISTON PIN	活塞銷環夾	2	
		14401-KGBG-900	0	CHAIN CAM	凸輪軸驅動鏈條	1	
		14510-KGBG-900	0	TENSIONER CAM CHAIN	內鏈條拉力桿	1	
		14531-GLR0-001	1	PIVOT CAM CHAIN TENSIONER	拉力桿螺絲	1	
		14550-KDS4-00B	3	ADJUSTER CAM CHAIN	鏈條張力調整器	1	
		14552-KDS4-004	2	PLUG ADJUSTER	調整螺絲	1	
		14553-KDS4-004	2	SPRING CAM CHAIN ADJUSTER	調整彈簧	1	
		14555-KKJ9-001	0	GASKET CAM CHAIN ADJUSTER	調整器墊片	1	
		14610-KGBG-900	0	GUIDE COMP CAM CHAIN	鏈條導件	1	
		90421-KAM1-004	0	WASHER SEALING 8*16*1.6	華司 8*16*1.6	1	
		90701-GFF6-001	0	PIN DOWEL SPECIAL 8*14	孔銷 8*14	2	
		90741-0E35-001	0	KEY WOODRUFF	固定鍵	1	
		91301-GLR0-005	1	O-RING 15.2*1.5	O環 15.2*1.5	1	
		96001-06018-08	0	BOLT FLANGE 6*18	螺絲 6*18	2	

**E 4 Right Crankcase Cover**



販賣記號 Sales mark	項目 Ref no	零件號碼 Part no	版數 Ver	英 文 名 稱 Description	中 文 名 稱 Chinese	需要用量 Regd no	參考價 Ref Price
		11330-LBD6-E00	3	COVER R CRANK CASE	右曲軸箱蓋	1	
		11394-KGBG-900	0	GASKET R COVER	右曲軸箱蓋墊片	1	
		12361-GFY6-901	1	HOLE CAP TAPPET ADJUSTING	調節螺帽	1	
		15421-1G07-001	1	SCREEN OIL FILTER	濾油網	1	
		15426-GAE1-921	0	SPG OIL FILTER SCREEN	濾油網彈簧	1	
		1565A-GFY6-900	0	GAUGE OIL LEVEL ASSY	機油尺組	1	
		91201-KGBG-90A	0	OIL SEAL 16.4*30*5	油封 16.4*30*5	1	
		91302-0A01-021	0	O-RING 30.8MM	O環 30.8MM	1	
		91307-0E35-001	0	O RING 18*3	O環 18*3	1	
		94301-08140	0	DOWEL PIN 8*14	定位銷 8*14	2	
		96001-06085-06	0	BOLT FLANGE 6*85	螺絲 6*85	4	
		96001-06100-08	0	BOLT FLANGE 6*100	螺絲 6*100	4	

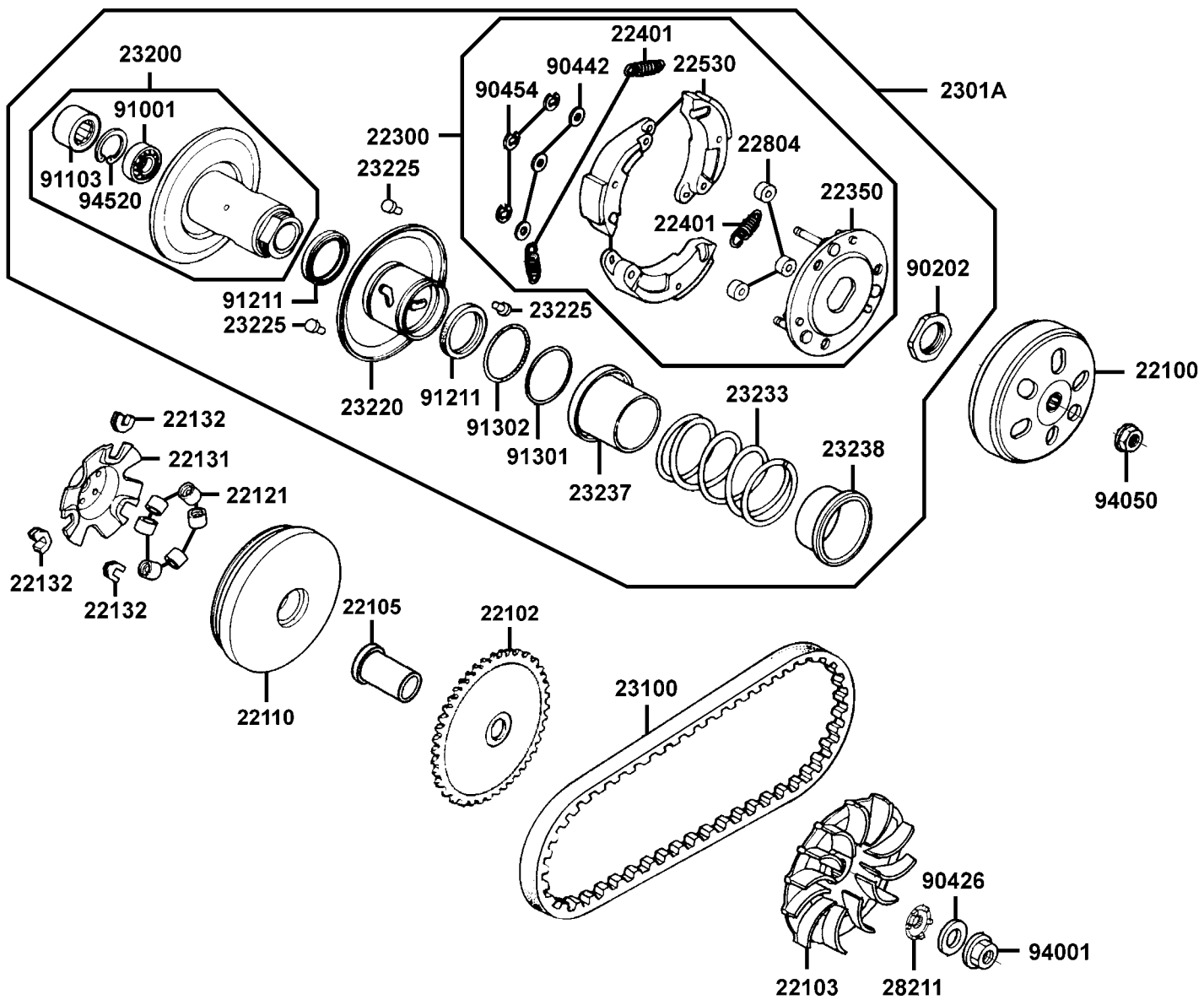
**E 5 Driven Pulley**





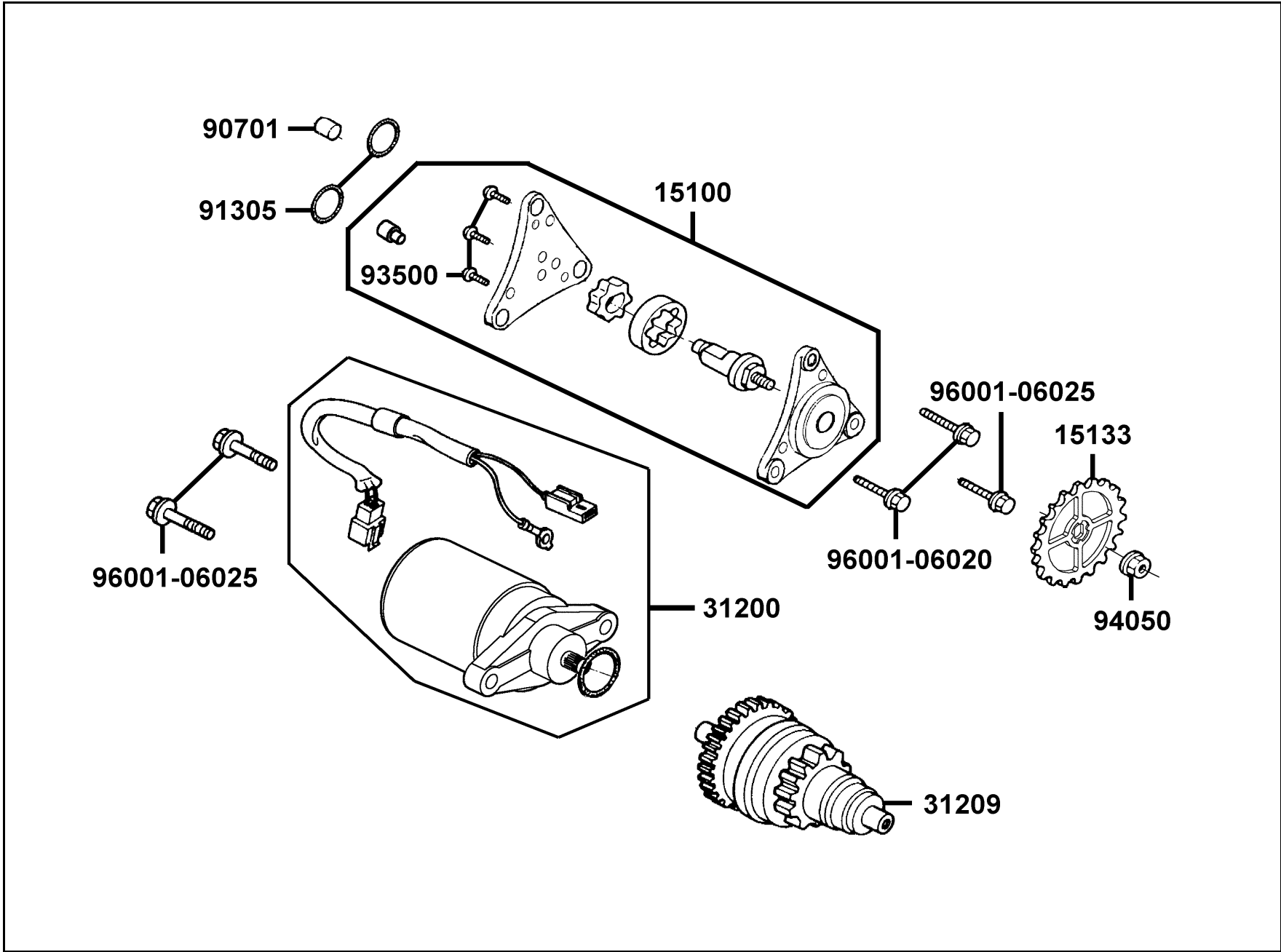
販賣記號 Sales mark	項目 Ref no	零件號碼 Part no	版數 Ver	英文名稱 Description	中文名稱 Chinese	需要用量 Regd no	參考價 Ref Price
		22100-GAR1-751	0	OUTER CLUTCH	離合器外套	1	
		22102-KEB7-900	0	FACE DRIVE	驅動皮帶扇葉盤	1	
		22105-LCD2-E00	1	BOSS DRIVE FACE	襯套	1	
		22110-KFA1-220	0	FACE COMP MOVABLE DRIVE	滑動式驅動盤	1	
		22103-KEB7-900	0	FAN CVT COOLING	冷卻風扇	1	
		22121-LBD6-E00	2	ROLLER COMP WEIGHT 13gr	配重滾子	6	
		22131-GHAH-781	0	PLATE RAMP	斜坡板	1	
		22132-GLW0-001	2	PIECE SLIDE	斜坡板邊件	3	
		22300-KXCX-900	2	PLATE ASSY DRIVE	驅動板組	1	
		22350-GKAK-930	1	PLATE COMP DRIVE	驅動板	1	
		22401-GBG2-900	0	SPG CLUTCH	彈簧	3	
		22530-GKAK-930	1	WEIGHT CLUTCH	離合器配重	3	
		22804-1H48-001	0	RUBBER CLUTCH DUMRER	橡皮	3	
		2301A-LDC5-900	2	PULLEY SUB ASSY	從動皮帶輪組	1	
		23100-KEB7-900	0	BELT DRIVE	驅動皮帶	1	
		23200-GAR1-220	1	FACE ASSY DRIVEN	平面轉動組	1	
		23220-KEE1-220	0	FACE COMP MOVABLE DRIVEN	滑動式從動皮帶盤	1	
		23225-GAR1-751	0	PIN ROLLER GUIDE	滾導銷	3	
		23233-LDA1-900	1	SPG DRIVEN FACE	驅動彈簧	1	
		23237-GAR1-220	0	COLLAR SEAL	套筒油封	1	

**E 5 Driven Pulley**



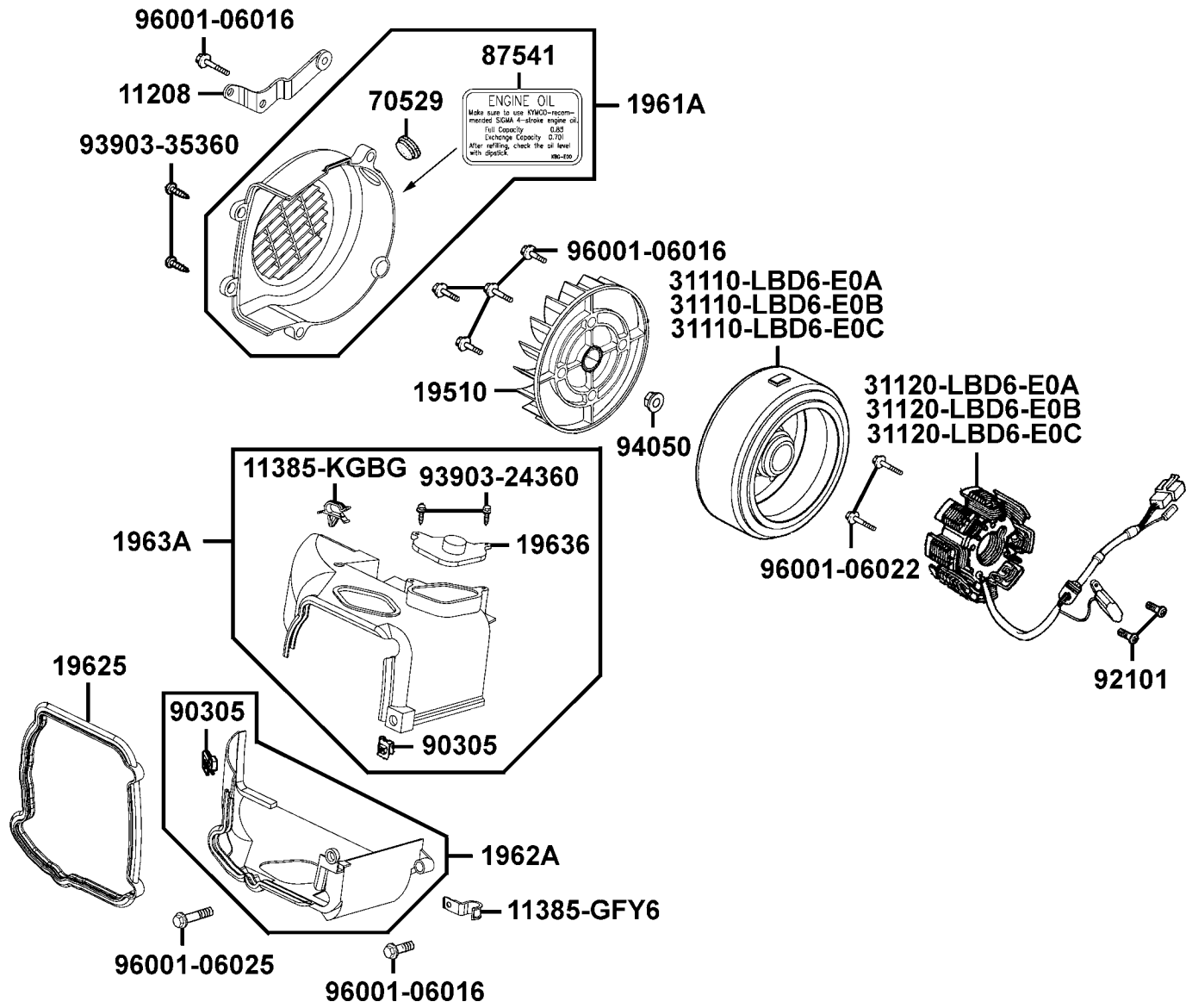
販賣記號 Sales mark	項目 Ref no	零件號碼 Part no	版數 Ver	英文名稱 Description	中文名稱 Chinese	需要用量 Regd no	參考價 Ref Price
		23238-GFY6-941	0	COLLAR SPRING	套筒	1	
		28211-KEB7-900	1	RATCHET KICK STARTER	起動齒盤	1	
		90202-1G87-001	0	NUT SPECIAL 28MM	螺帽 28MM	1	
		90426-KNBN-901	0	WASHER SPECIAL 12MM	華司 12MM	1	
		90442-0D44-001	0	WASHER THRUST 6MM	華司 6MM	3	
		90454-GBB2-001	0	CIR CLIP 6MM	環夾 6MM	3	
		91001-GGA7-70A	2	BRG RADIAL BALL 6901U	軸承 6901U	1	
		91103-GAR1-004	0	BRG NEEDLE 17*25*18	軸承 17*25*18	1	
		91211-GHK8-014	0	SEAL DRIVEN FACE 34*39*3	驅動油封 34*39*3	2	
		91301-KEA5-742	0	O-RING 36*1.5	O環 36*.1.5	1	
		91302-PKA9-004	0	O-RING 36*1.5	O環 36*.1.5	1	
		94001-12280-0S	0	NUT HEX 12MM	螺帽 12MM	1	
		94050-10080	0	NUT FLANGE 10MM	螺帽 10MM	1	
		94520-24000	0	CIR CLIP IN 24	內環夾 24	1	

**E 6 Starting Motor●Oil Pump**



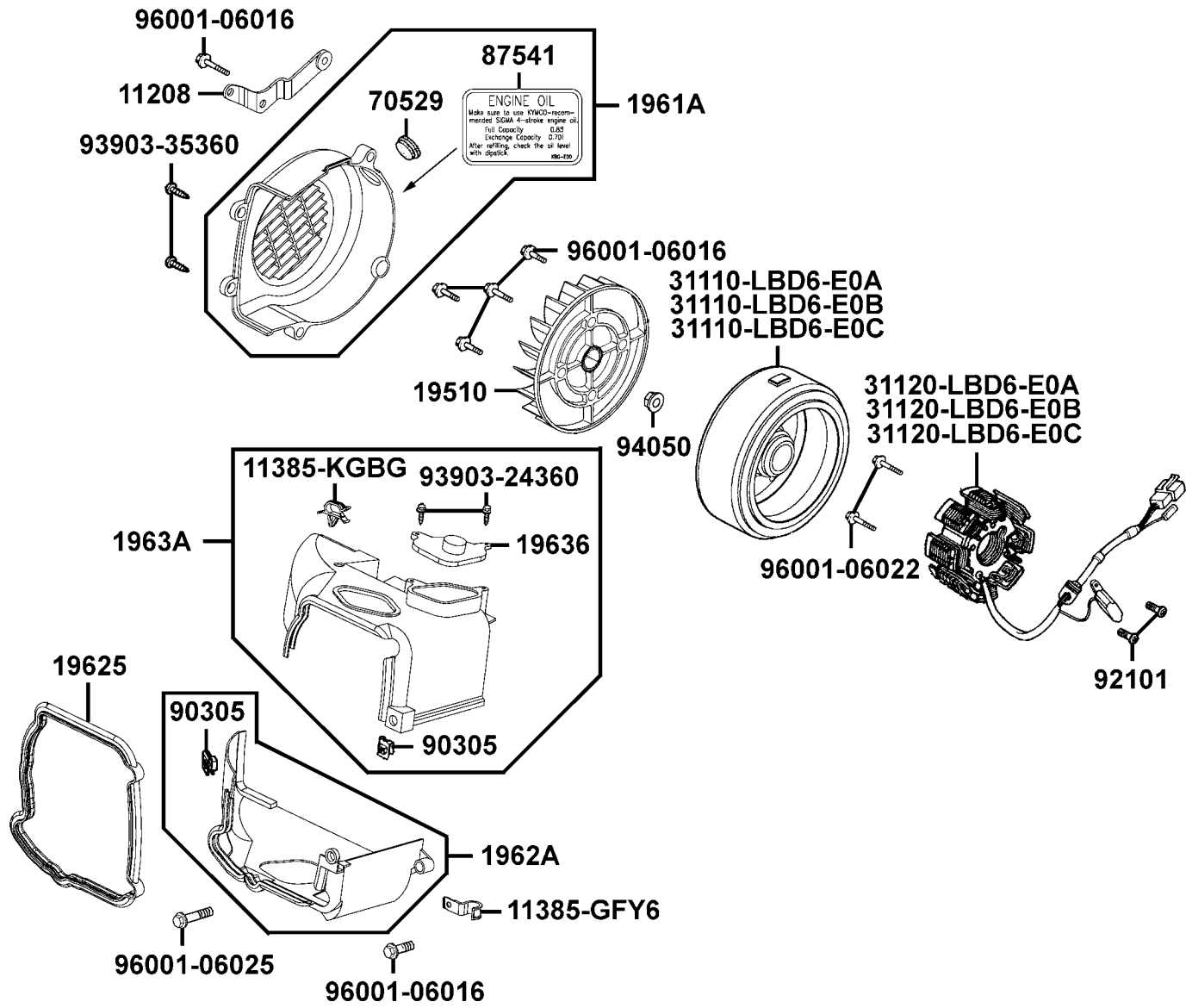
販賣記號 Sales mark	項目 Ref no	零件號碼 Part no	版數 Ver	英文名稱 Description	中文名稱 Chinese	需要用量 Regd no	參考價 Ref Price
		15100-KGBG-900	3	PUMP ASSY OIL	機油泵浦	1	
		15133-KGBG-900	1	SPRKT OIL PUMP DRIVEN	機油泵驅動齒輪	1	
		31209-KEE1-900	2	PINION ASSY STARTER	起動齒輪組	1	
		31200-KEE1-90A	0	MOTOR UNIT START	起動馬達	1	
		31200-KEE1-90C	0	MOTOR UNIT START	起動馬達	1	
		32105-LBD6-E00	1	SUB HARNESS	副配線	1	
		90701-HDC4-001	1	DOWEL PIN 8*12	孔銷 8*12	1	
		91305-0H28-159	0	O-RING 9*1.6	O環 9*1.6	2	
		93500-04010-1A	0	SCREW PAN 4*10	螺絲 4*10	1	
		94050-06080	0	NUT FLANGE 6MM	螺帽 6MM	1	
		96001-06020-08	0	BOLT FLANGE SH 6*20	螺絲 6*20	2	
		96001-06025-08	0	BOLT FLANGE SH 6*25	螺絲 6*25	3	

**E 7 Fan Cover●Generator**



販賣記號 Sales mark	項目 Ref no	零件號碼 Part no	版數 Ver	英文名稱 Description	中文名稱 Chinese	需要用量 Regd no	參考價 Ref Price
		11208-LBD6-E00	1	STAY RR TIRE FENDER	後輪擋泥板支架	1	
		11385-GFY6-901	0	CLAMPER CARB DRAIN TUBE	溢油管夾	1	
		11385-KGBG-900	0	CLIP VACUUM TUBE	通氣管夾	1	
		19510-LDC5-900	1	FAN COMP COOLING	冷卻風扇	1	
		1961A-KGBG-E01	1	COVER ASSY FAN	風扇蓋組	1	
		19625-KEE1-900	0	SEAL SHROUD A	罩蓋油封A	1	
		1962A-KEE1-900	1	SHROUD ASSY A	罩蓋組 A	1	
		19636-KGBG-900	0	SEAL SHROUD B	罩蓋油封B	1	
		1963A-KGBG-E00	0	SHROUD ASSY B	罩蓋組 B	1	
		31110-LBD6-E0A	1	FLYWHEEL COMP	飛輪	1	
		31110-LBD6-E0B	1	FLYWHEEL COMP	飛輪	1	
		31110-LBD6-E0C	1	FLYWHEEL COMP	飛輪	1	
		31120-LBD6-E0A	0	STATOR COMP	轉子線圈	1	
		31120-LBD6-E0B	0	STATOR COMP	轉子線圈	1	
		31120-LBD6-E0C	1	STATOR COMP	轉子線圈	1	
		70529-6G57-671	0	GROM B SIDE PNL	橡皮塞	1	
**		87541-KGBG-E00	0	LABEL OIL CAP	機油量標籤	1	
		90305-GHK8-001	1	NUT CLIP 6MM	夾螺帽 6MM	2	
		92101-05012-0H	0	BOLT HEX 5*12	螺絲 5*12	2	
		93903-24360	0	SCREW TAPPING 4*12	螺絲 4*12	2	

**E 7 Fan Cover●Generator**

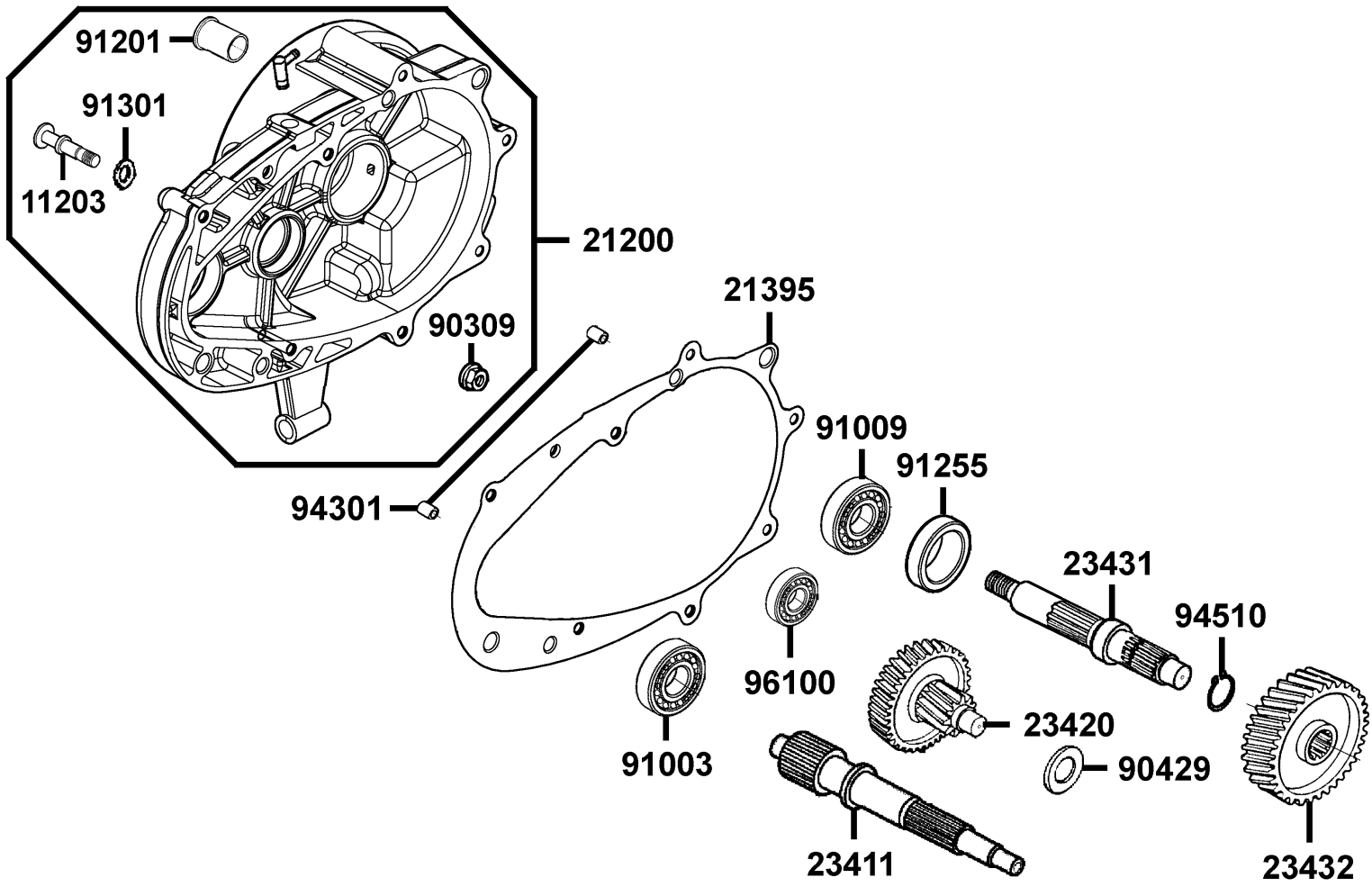




**E 7**

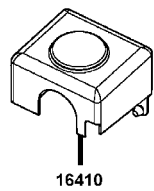
販賣記號 Sales mark	項目 Ref no	零件號碼 Part no	版數 Ver	英 文 名 稱 Description	中 文 名 稱 Chinese	需要用量 Regd no	參考價 Ref Price
		93903-35360	0	SCREW TAPPING 5*16	螺絲 5*16	2	
		94050-10080	0	NUT FLANGE 10MM	螺帽 10MM	1	
		96001-06016-08	0	BOLT FLANGE 6*16	螺絲 6*16	6	
		96001-06022-08	0	BOLT FLANGE SH 6*20	螺絲 6*20	2	
		96001-06025-08	0	BOLT FLANGE SH 6*25	螺絲 6*25	1	

**E 8** Transmission

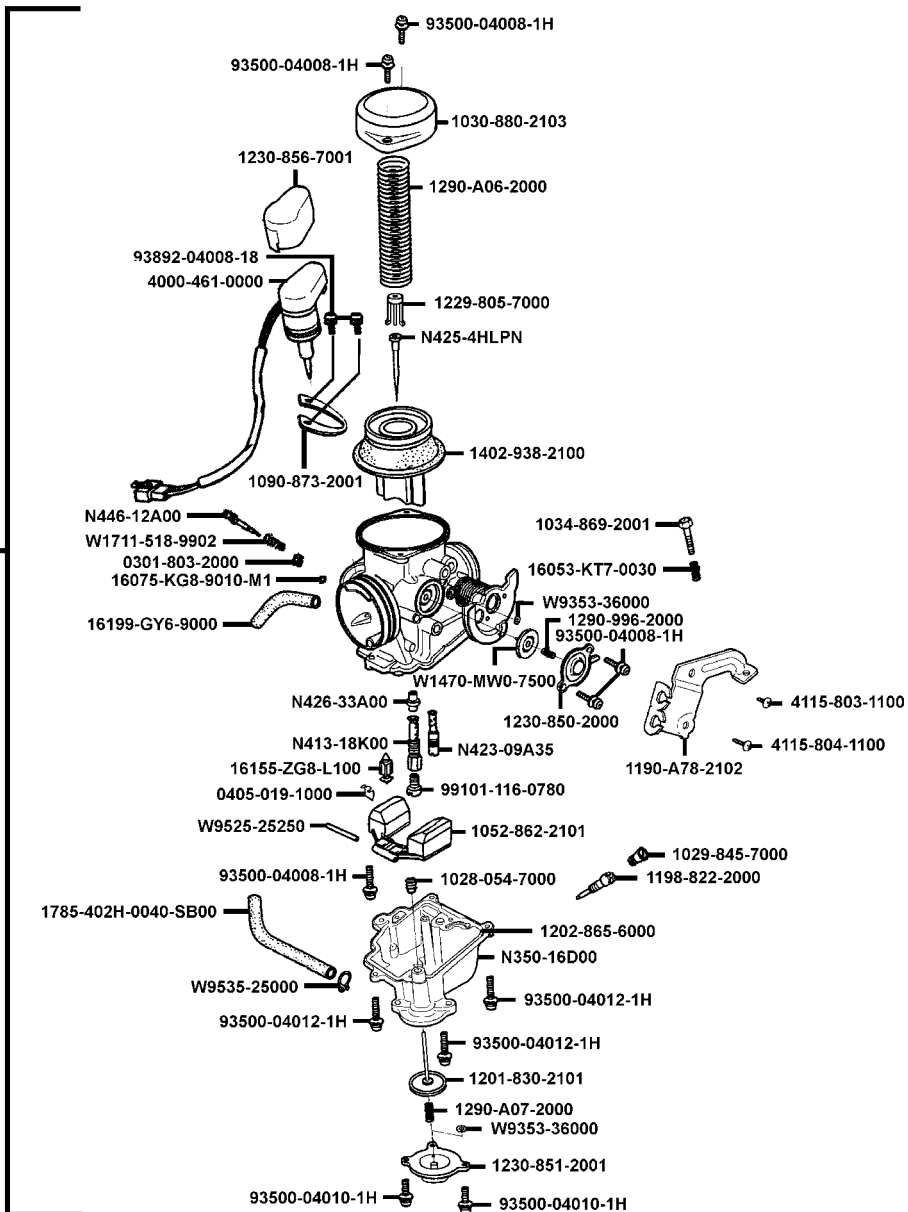


販賣記號 Sales mark	項目 Ref no	零件號碼 Part no	版數 Ver	英 文 名 稱 Description	中 文 名 稱 Chinese	需要用量 Regd no	參考價 Ref Price
		11203-KUDU-900	0	PIN BRAKE SHOE ANCHOR	固定錨銷	1	
		21200-LCD2-E00	4	CASE SET MISSION	主軸蓋組	1	
		21395-LCD2-E00	3	GASKET MISSION CASE	主軸蓋墊片	1	
		23411-LCD2-E00	1	SHAFT DRIVEN	驅動軸	1	
		23420-LCD2-E00	3	SHAFT COMP COUNTER	副軸組	1	
		23431-LCD2-E00	4	SHAFT FINAL	最終軸	1	
		23432-LCD2-E00	3	GEAR FINAL	最終齒輪	1	
		90309-KLF0-004	0	NUT FLANGE 8MM	平螺帽 8MM	1	
		90429-KNBN-901	0	WASHER SIDE 12MM	華司 12MM	1	
		91003-KDS4-004	1	BRG BALL RADIAL 6301TMB	軸承 6301	1	
		91009-GLE0-004	1	BRG BALL RADIAL 6004 UU	軸承 6004	1	
		91201-KED1-900	0	BUSH MISSION	主軸襯套	1	
		91255-GLE0-006	0	OIL SEAL 27*42*7	油封 27*42*7	1	
		91301-0C53-001	0	O-RING 7.5*1.5	O環 7.5*1.5	1	
		94301-10160	0	DOWEL PIN 10*16	定位銷 10*16	2	
		94510-20000	0	CIR CLIP EX 20	外環夾 20MM	1	
		96100-60020-00	0	BRG BALL RADIAL 6002	軸承 6002	1	

# E 9 Carburetor

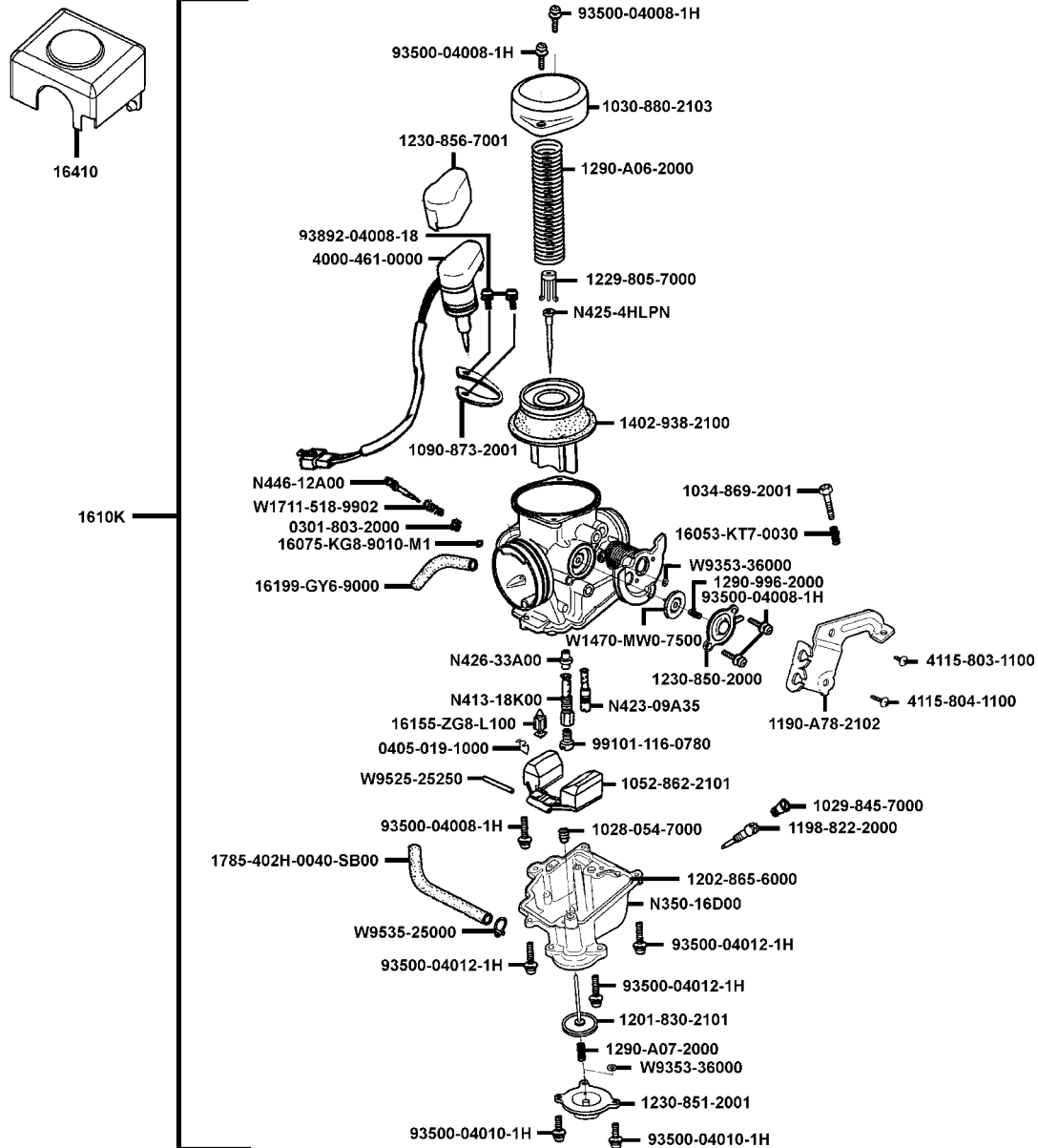


1610K



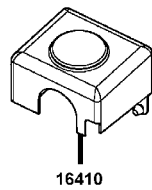
販賣記號 Sales mark	項目 Ref no	零件號碼 Part no	版數 Ver	英 文 名 稱 Description	中 文 名 稱 Chinese	需要用量 Regd no	參考價 Ref Price
		0301-803-2000	0	WASHER	華司	1	
		0405-019-1000	0	CLIP	浮筒閥固定夾	1	
		1028-054-7000	0	SEALING CAP	護蓋油封	1	
		1029-845-7000	0	CAP	蓋	1	
		1030-880-2103	0	TOP SET	真空活塞閥蓋	1	
		1034-KR3H-6010	0	SCREW SET(S.S)	螺絲組	1	
		1052-862-2101	0	FLOAT COMP	浮筒組	1	
		1090-873-2001	0	SET PLATE	固定板	1	
		1190-A78-2102	0	STAY PLATE COMP	推動臂支座	1	
		1198-822-2000	0	SCREW (D.S)	螺絲	1	
		1201-830-2101	0	DIAPHRAGM COMP	泵浦閥	1	
		1202-865-6000	0	PACKING	浮筒室墊片	1	
		1229-805-7000	0	VALVE PLATE SET	安全閥固定板	1	
		1230-850-2000	0	COVER	護蓋	1	
		1230-851-2001	0	COVER	護蓋	1	
		1230-856-7001	0	COVER	自動起動閥蓋	1	
		1290-996-2000	0	SPG COMPR	彈簧	1	
		1290-A07-2000	0	SPG COMPR	彈簧	1	
		1290-A06-2000	0	SPG COMPR	彈簧	1	
		1402-938-2100	0	VACUUM PISTON COMP	真空活塞閥	1	

# E 9 Carburetor

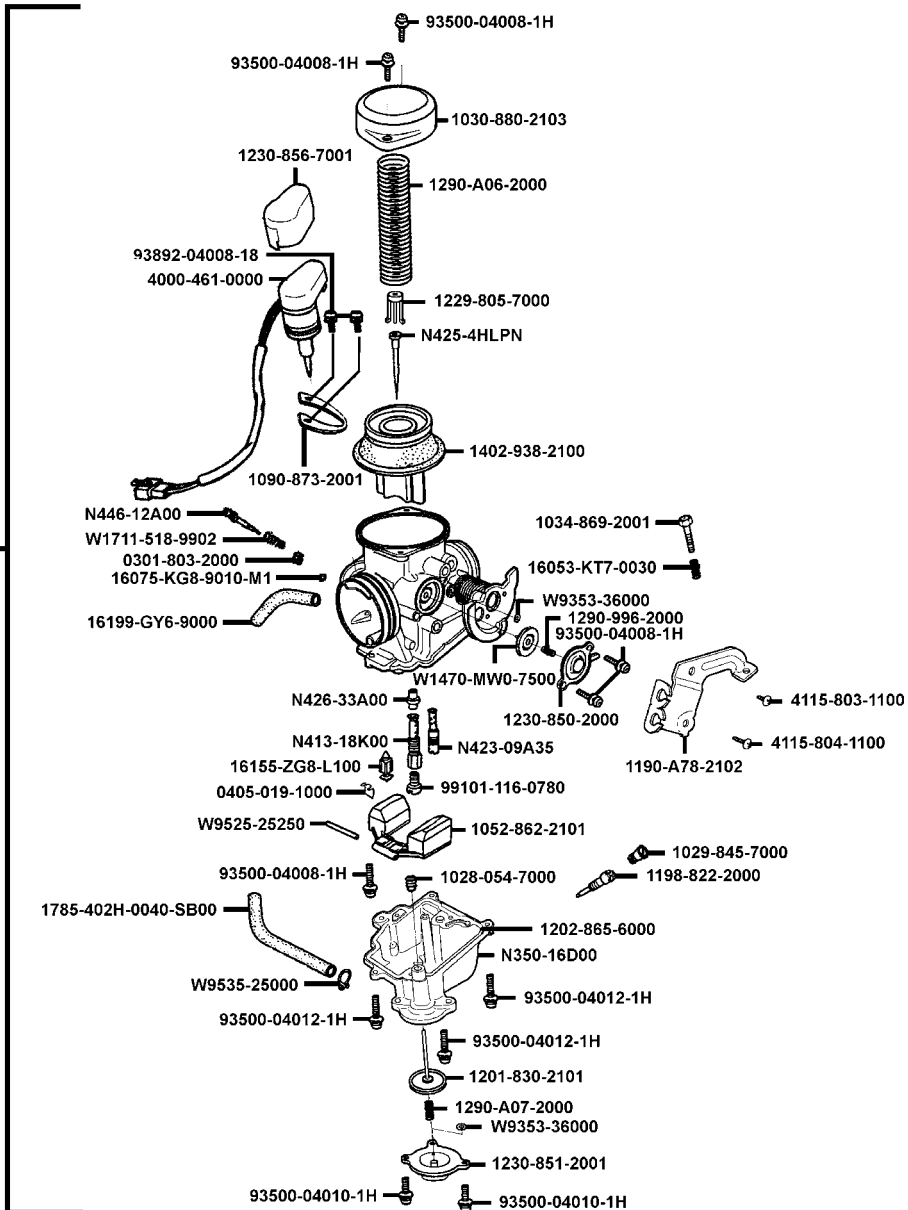


販賣記號 Sales mark	項目 Ref no	零件號碼 Part no	版數 Ver	英 文 名 稱 Description	中 文 名 稱 Chinese	需要用量 Regd no	參考價 Ref Price
		16053-KT7-0030	0	SYNCHRONIZE COIL SPG	彈簧	1	
		16075-KG8-9010-M1	0	O-RING	O環	1	
		1610K-LCD2-E00	2	CARBURETOR ASSY	化油器	1	
		16155-ZG8-L100	0	FLOAT VALVE COMP	浮筒閥	1	
		16199-GY6-9000	0	TUBE (AV)	通氣管	1	
		16410-KGBG-E00	1	RUBBER COVER CARB ASSY	化油器橡皮護蓋	1	
		1785-402H-0040-SB00	0	TUBE	溢流管	1	
		4000-461-0000	0	AUTO BYSTARTER SET	自動旁通器	1	
		4115-803-1100	0	SCREW PAN	螺絲	1	
		4115-804-1100	0	SCREW PAN	螺絲	1	
		93500-04008-1H	0	SCREW PAN	螺絲	5	
		93500-04010-1H	0	SCREW PAN	螺絲	2	
		93500-04012-1H	0	SCREW PAN	螺絲	3	
		93892-04008-18	0	SCREW WASHER	螺絲	2	
		99101-116-0780	0	MAIN JET	主噴油嘴	1	
		N350-16D00	0	FLOAT CHAMBER COMP	浮筒室	1	
		N413-18K00	0	NEEDLE JET HOLDER	油針支座	1	
		N423-09A35	0	SLOW JET	慢速噴油嘴	1	
		N425-4HLPN	0	JET NEEDLE COMP	油針	1	
		N426-33A00	0	NEEDLE JET	油針座	1	

# E 9 Carburetor

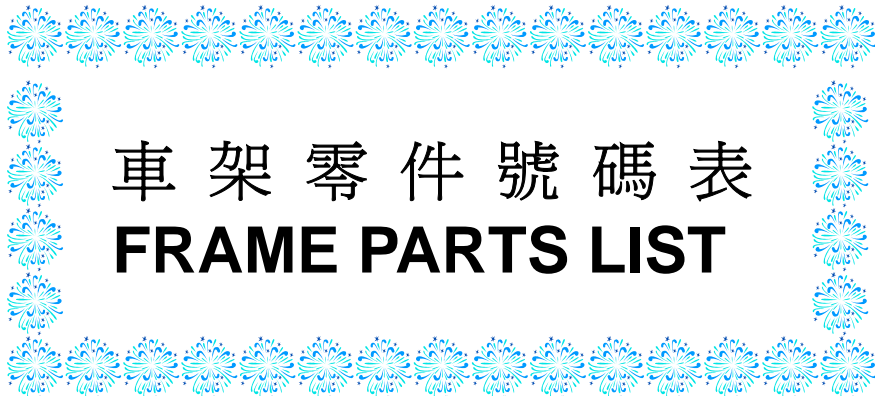


1610K



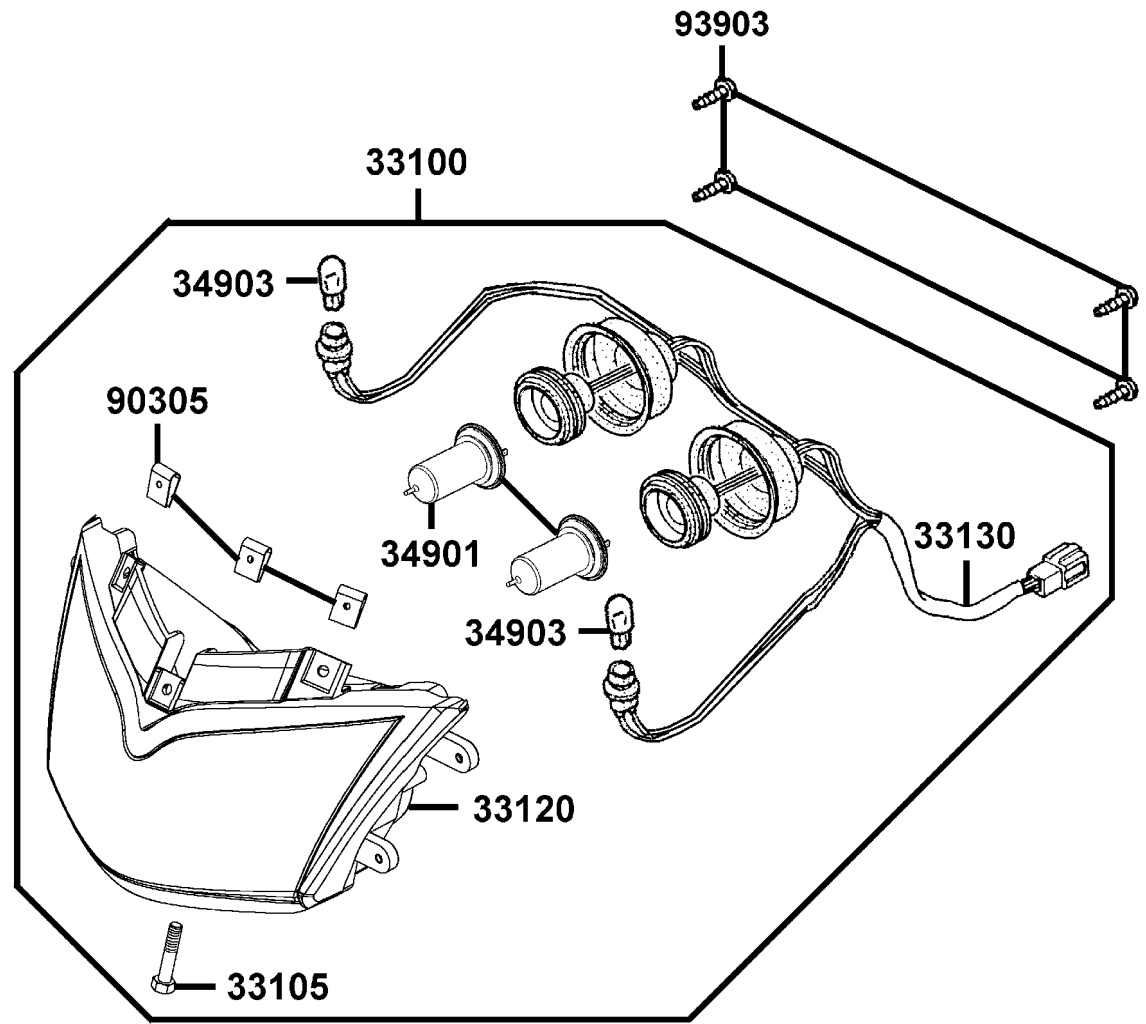


販賣記號 Sales mark	項目 Ref no	零件號碼 Part no	版數 Ver	英 文 名 稱 Description	中 文 名 稱 Chinese	需要用量 Regd no	參考價 Ref Price
		N446-12A00	0	SCREW (P.S)	螺絲	1	
		W1448-006-9900	0	ADJUST HOLDER	調整支架	1	
		W1470-MW0-7500	0	DIAPHRAGM COMP	阻風閥組	1	
		W1711-518-9902	0	SPG.COPR	彈簧	1	
		W9201-04090	0	WASHER	華司	1	
		W9353-36000	0	U RING	U形環	2	
		W9525-25250	0	ARM PIN	浮筒閥臂銷	1	
		W9535-25000	0	TUBE CLIP	環夾	1	



車架零件號碼表  
**FRAME PARTS LIST**

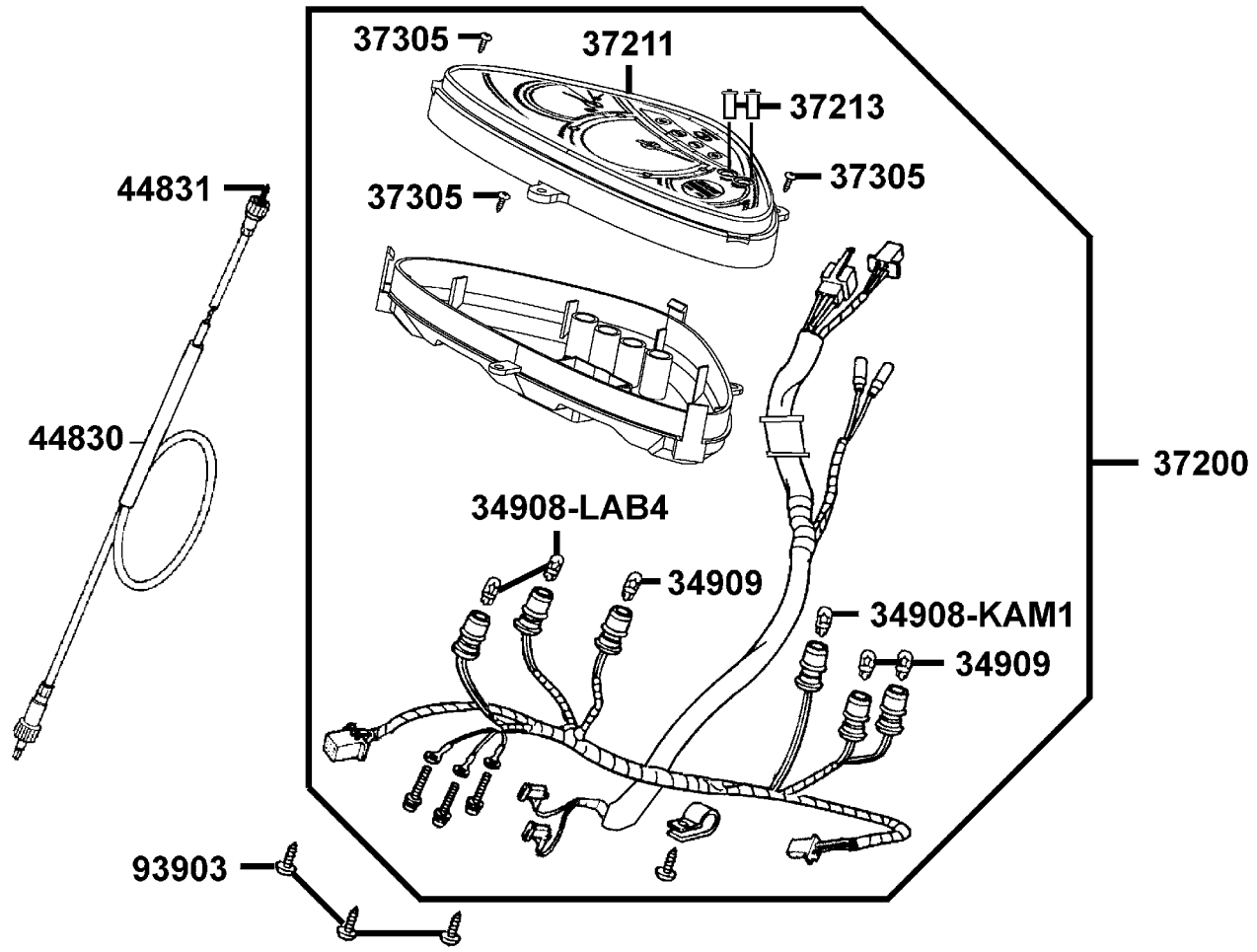
**F 1** Head Light



**F 1**

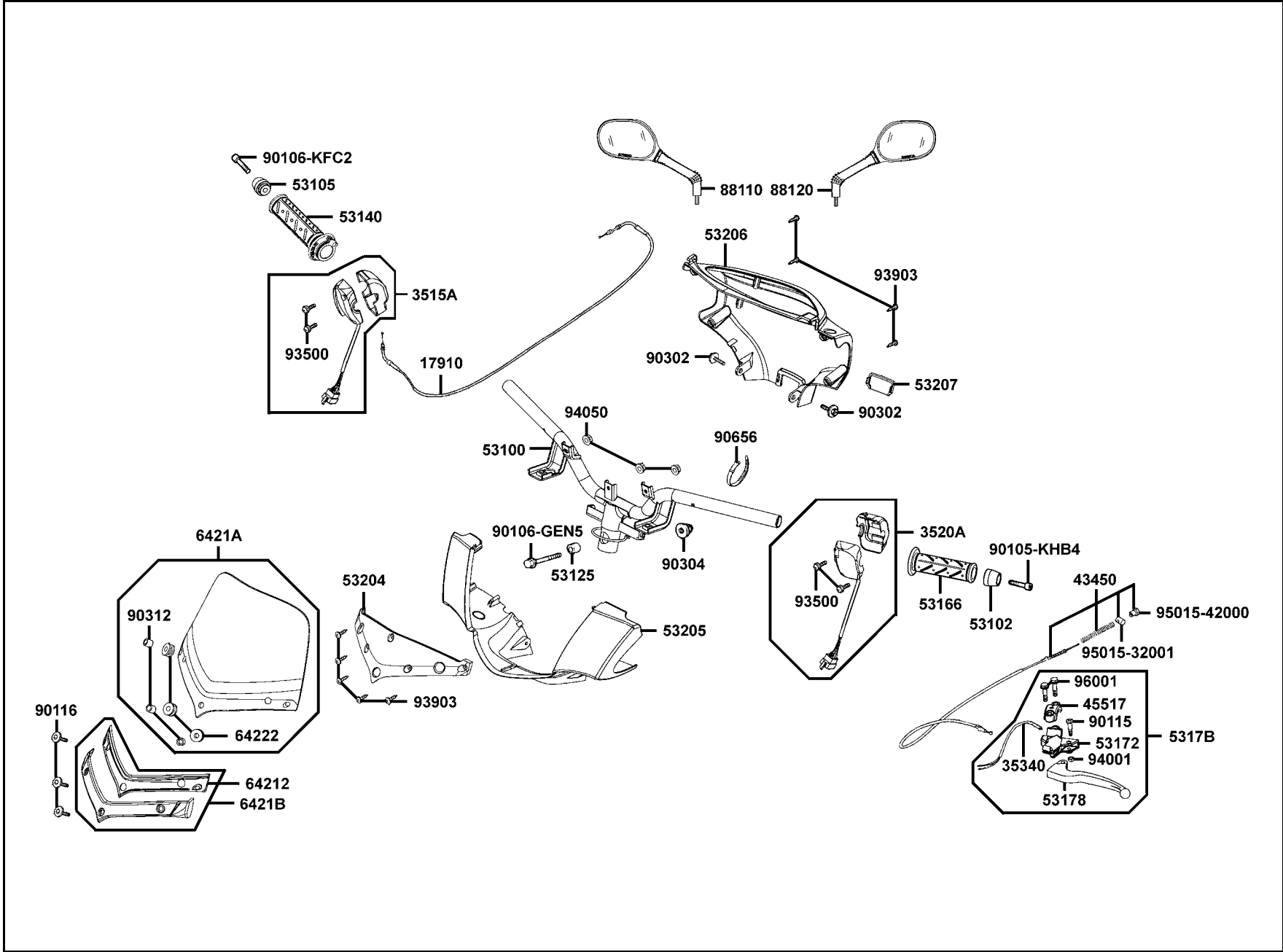
販賣記號 Sales mark	項目 Ref no	零件號碼 Part no	版數 Ver	英文名稱 Description	中文名稱 Chinese	需要用量 Regd no	參考價 Ref Price
		33100-LCD2-E00	1	LIGHT ASSY HEAD	前燈組	1	
		33105-LCD3-E00	0	BOLT ADJUST	調整螺絲	1	
		33120-LCD1-E00	1	UNIT HEAD LIGHT	前燈殼	1	
		33130-LCD1-E00	1	SOCKET COMP	前燈配線	1	
		34901-KFA6-900	0	BULB HEAD LIGHT	前燈泡	2	
		34903-KPCP-900	0	BULB POSITION	位置燈泡	2	
		90305-GHK8-001	1	NUT CLIP 6MM	夾螺帽	3	
		93903-35220	0	SCREW TAPPING 5*12	螺釘 5*12	4	

**F 2** Speedometer



販賣記號 Sales mark	項目 Ref no	零件號碼 Part no	版數 Ver	英 文 名 稱 Description	中 文 名 稱 Chinese	需要用量 Regd no	參考價 Ref Price
		34908-KAM1-67A	0	BULB WEDGE BASE T6.5	儀錶內指示燈泡	1	
		34908-LAB4-900	1	BULB WEDGE BASE T10	儀錶內指示燈泡	2	
		34909-KEBE-900	0	BULB WEDGE BASE T6.5	儀錶內指示燈泡	3	
		37200-LCD2-M30	1	METER ASSY SPEED	儀錶組	1	
		37211-LCD3-E00	0	LENS ASSY	儀錶上蓋	1	
		37213-LCD3-E00	0	PACKING (BOTTON)	電子鐘按鍵	2	
		37305-KEE5-009	0	SCREW WASH 3*22	螺絲 3*22	3	
		44830-LCD3-E00	2	CABLE COMP SPDMT	儀錶導線	1	
		44831-KFA6-900	0	CABLE INNER	儀錶內導線	1	
		93903-35320	0	SCREW TAPPING 5*16	螺釘 5*16	3	

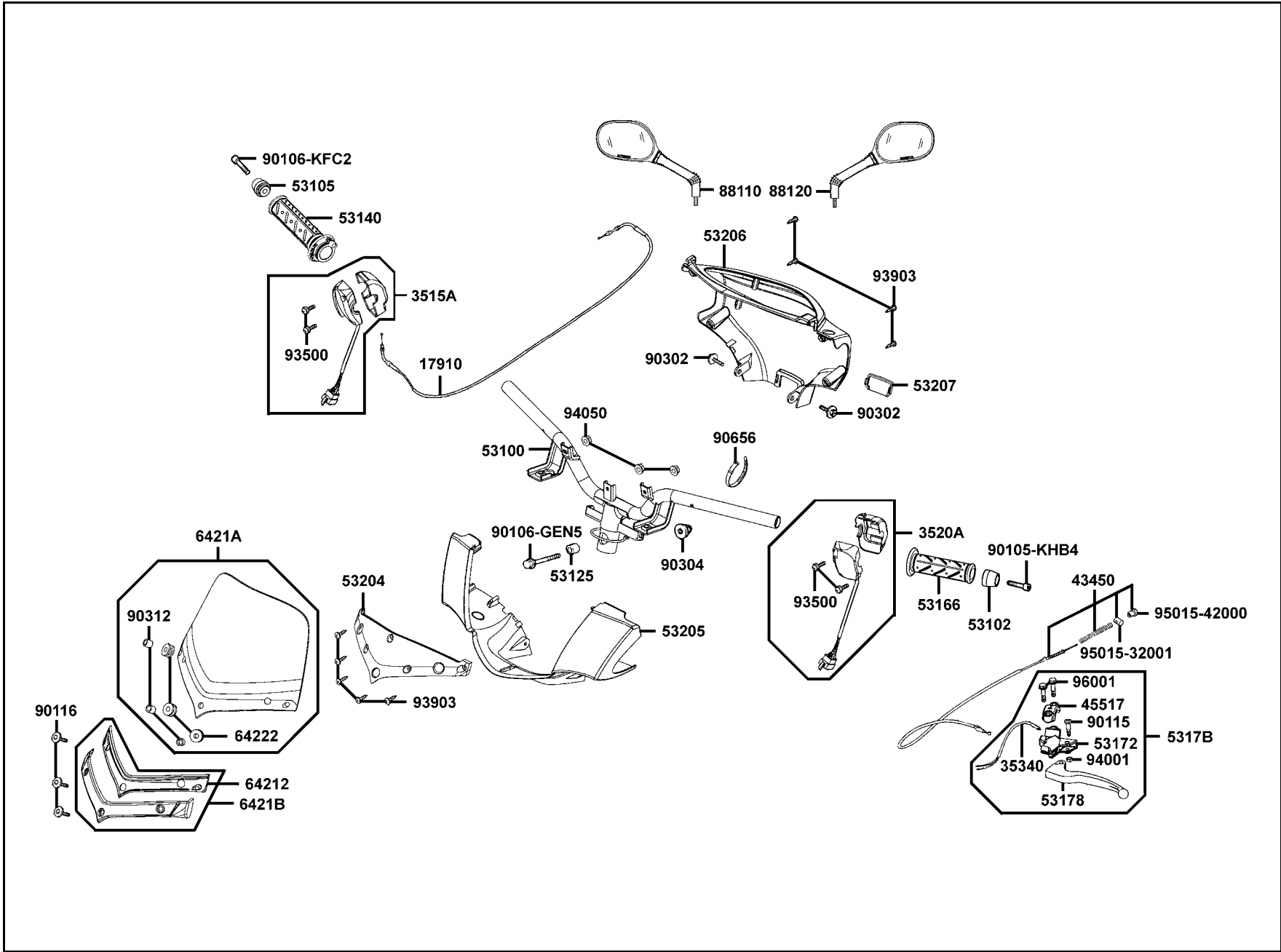
**F 3 Handle Steering ● Handle Cover**



販賣記號 Sales mark	項目 Ref no	零件號碼 Part no	版數 Ver	英 文 名 稱 Description	中 文 名 稱 Chinese	需要用量 Regd no	參考價 Ref Price
		17910-LCD2-E00	2	CABLE COMP THROT	節流導線	1	
		3515A-KEB8-B00	1	SW ASSY RH HNDL COMP	手柄右邊開關組	1	
		3520A-LCD3-E00	1	SW ASSY LH HNDL COMP	手柄左邊開關組	1	
		35340-KKJ9-010	5	SW ASSY FR STOP	煞車燈前置開關組	1	
		43450-LCD2-E00	6	CABLE COMP RR BRK	後煞車導線	1	
		45517-GFY6-900	5	HOLDER HNDL BRKT	手柄固定座夾板	1	
		53100-LCD1-E00	1	HANDLE COMP STRG	轉向手柄	1	
		53102-KEC8-900	0	END L STRG HANDLE	手柄左平衡端子	1	
		53105-LBB5-E00	2	END R STRG HANDLE	手柄右平衡端子	1	
		53125-GEN5-901	0	COLLAR HANDLE SET	套筒	1	
**		53140-KGB5-900	0	GRIP COMP THROT	節流管套組	1	
**		53166-KGB5-900	0	GRIP L HANDLE	手柄左橡皮套	1	
		53172-KTCT-900	0	BRKT HANDLE L	手柄左托架	1	
**		53178-LCD1-E00	1	LEVER L STRG HANDLE	手柄左拉桿	1	
		5317B-LCD1-E00	2	BRACKET ASSY HANDLE LH	手柄左托架組	1	
		53204-LCD3-E00	2	COVER HEAD LIGHT	前燈蓋	1	
**		53205-LCD3-E00	3	COVER FR HANDLE	手柄前蓋	1	
**		53206-LCD3-E00	4	COVER RR HANDLE	手柄後蓋	1	
**		53207-LCD3-E00	2	PLUG COVER RR HANDLE	手柄後蓋小蓋	1	
		64212-LCD3-E00	2	RUBBER VISOR OUT	遮陽板外橡皮	1	

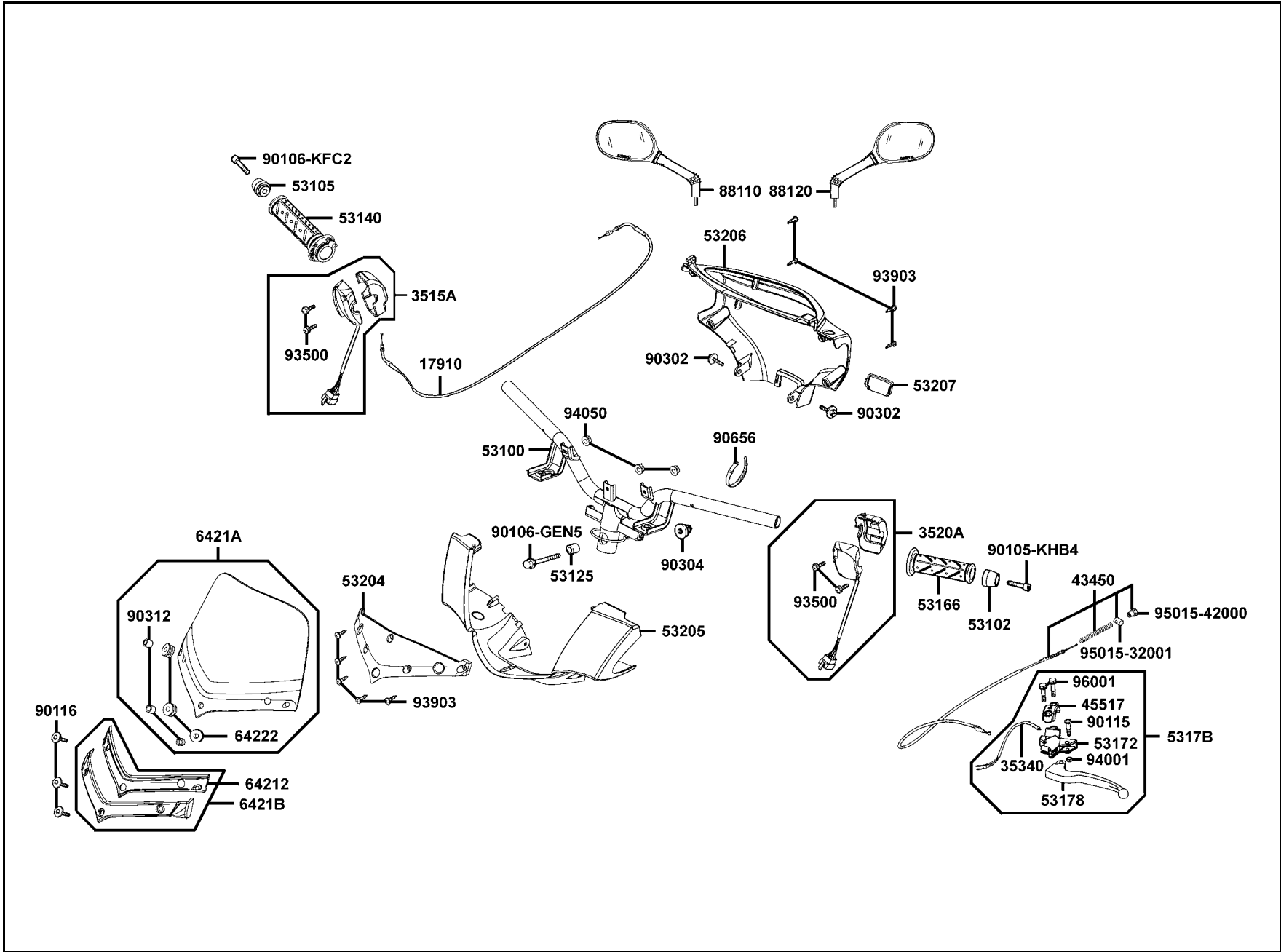


**F 3** Handle Steering ● Handle Cover



販賣記號 Sales mark	項目 Ref no	零件號碼 Part no	版數 Ver	英文名稱 Description	中文名稱 Chinese	需要用量 Regd no	參考價 Ref Price
		6421A-LCD3-E01	5	VISOR METER	遮陽板	1	
		6421B-LCD3-E01	1	COVER ASSY VISOR OUT	遮陽板外蓋	1	
		64222-KKC4-900	2	RUBBER WIND SCREEN	遮陽板橡皮	3	
		88110-LBD5-E00	1	MIRROR ASSY R BACK	右後視鏡	1	
		88120-LBD5-E00	1	MIRROR ASSY L BACK	左後視鏡	1	
		90105-KHB4-900	0	BOLT WASH 8*60	螺絲 8*60	1	
		90106-GEN5-901	0	BOLT FLANGE 10*50	特殊螺絲 10*50	1	
		90106-KFC2-900	0	BOLT WASH 8MM	螺絲 8MM	1	
		90115-GLE0-001	0	BOLT HNDL LEVER PIVOT	拉桿螺絲	1	
		90116-KED9-900	2	SCREW PAN 6*24	螺絲 6*24	3	
		90302-GFY6-940	1	BOLT PAN 5*16	螺絲 5*16	2	
		90304-GHE8-004	0	NUT U 10MM	螺帽 10MM	1	
		90312-LCD3-E01	0	COLLAR VISOR	遮陽板套筒	3	
		90656-GFY6-911	0	BAND OIL HOSE	油管束帶	1	
		93500-KGBG-900	0	SCREW TAPPING M 5*25L	螺絲 M5*25L	4	
		93903-34360	0	SCREW TAPPING 4*12	螺釘 4*12	9	
		94001-05080-0S	0	NUT HEX 5MM	螺帽 5MM	1	
		94050-06080	0	NUT FLANGE 6MM	螺帽 6MM	3	
		95015-32001	0	JOINT B BRAKE ARM	煞車導線接頭銷	1	
		95015-42000	0	NUT B ADJUST	調整螺帽	1	

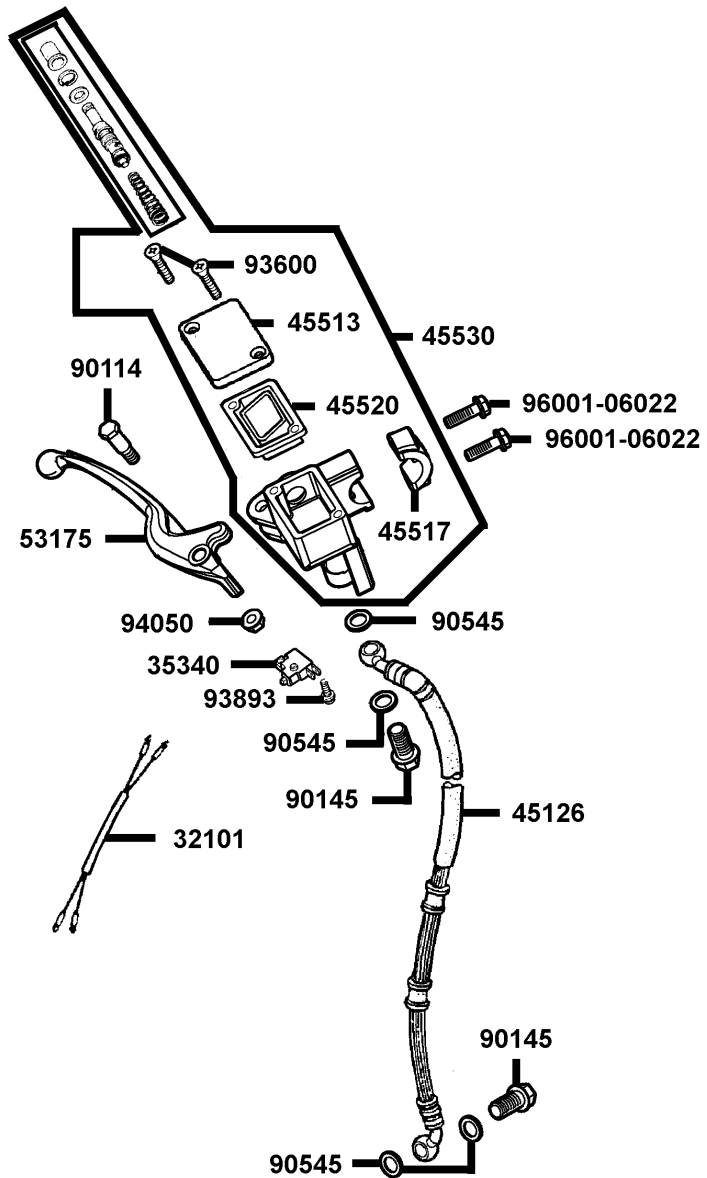
**F 3** Handle Steering ● Handle Cover



販賣記號 Sales mark	項目 Ref no	零件號碼 Part no	版數 Ver	英 文 名 稱 Description	中 文 名 稱 Chinese	需要用量 Regd no	參考價 Ref Price
		96001-06025-06	0	BOLT FLANGE 6*25	螺絲 6*25	2	

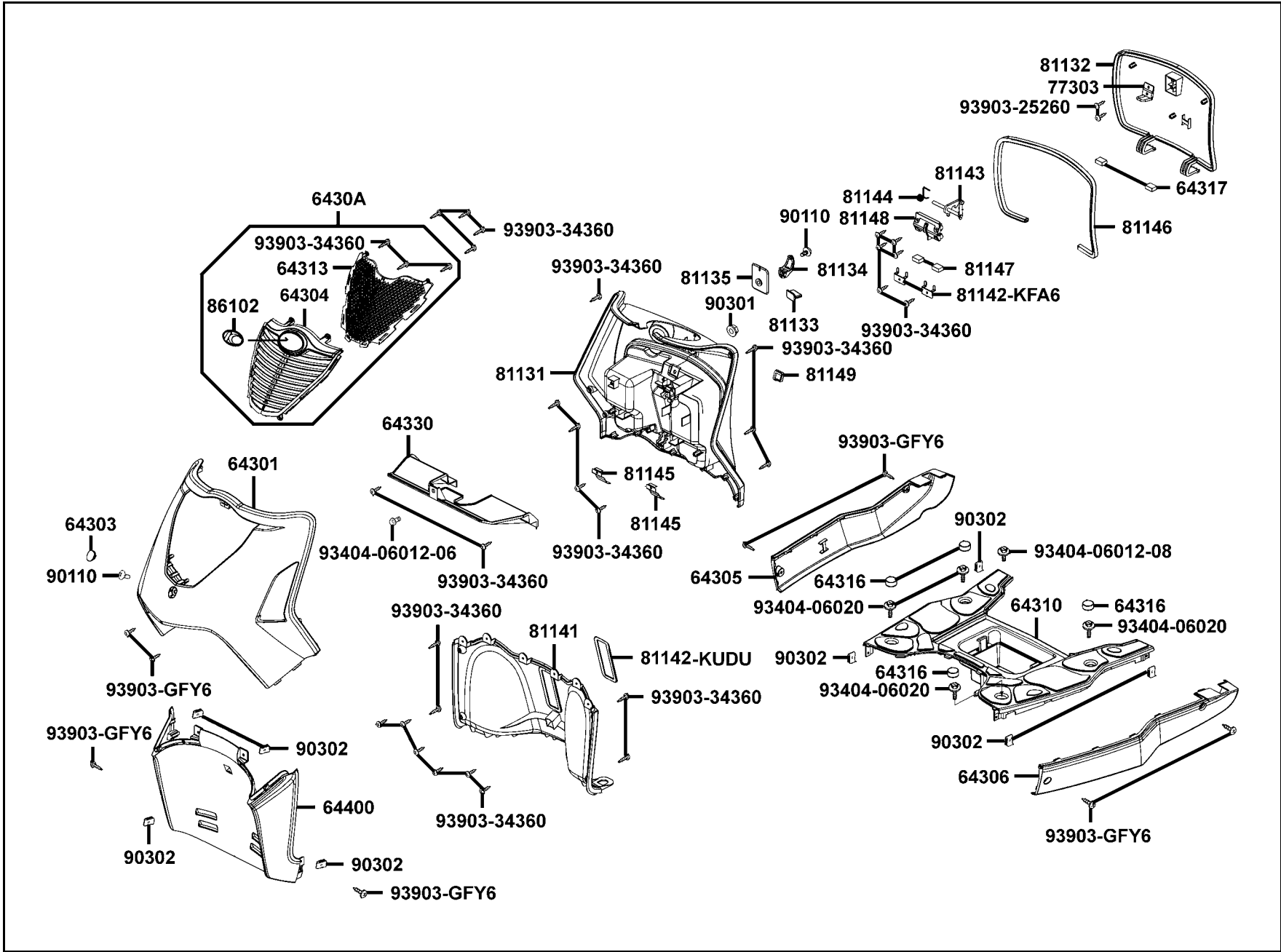
**F 3**

**F 4 Brake Master Cylinder**



販賣記號 Sales mark	項目 Ref no	零件號碼 Part no	版數 Ver	英文名稱 Description	中文名稱 Chinese	需要用量 Regd no	參考價 Ref Price
		35340-KNBN-901	0	SW ASSY FR STOP	煞車燈前置開關	1	
		32101-GFY6-901	1	SUB CORD R/H	煞車燈開關右配線	1	
		45126-LCD3-E00	4	HOSE ASSY FR BRK	前煞車油管	1	
		45513-KCCC-900	0	CAP M/C	煞車主油缸蓋	1	
		45517-KFAF-910	0	HOLDER M/C	煞車主油缸固定座	1	
		45520-KCCC-900	0	DIAPHRAGM			
		45530-KEB7-306	0	CYLINDER SET MASTER	前煞車主油缸組	1	
**		53175-KXBX-E10	0	LEVER R STRG HANDLE	手柄右拉桿	1	
		90114-1F66-007	2	BOLT HANDLE LEVER	右拉桿固定螺栓	1	
		90145-MKS9-61A	1	OIL BOLT 10*22	油管螺絲 10*22	2	
		90545-3L00-001	2	WASHER OIL BOLT	華司	4	
		93600-04012-1G	0	SCREW FLAT 4*12	螺絲 4*12	2	
		93893-04012-18	0	SCREW WASHER 4*12	螺絲 4*12	1	
		94050-06060	0	NUT FLANGE 6MM	螺帽 6MM	1	
		96001-06022-06	0	BOLT FLANGE 6*20	螺絲 6*20	2	

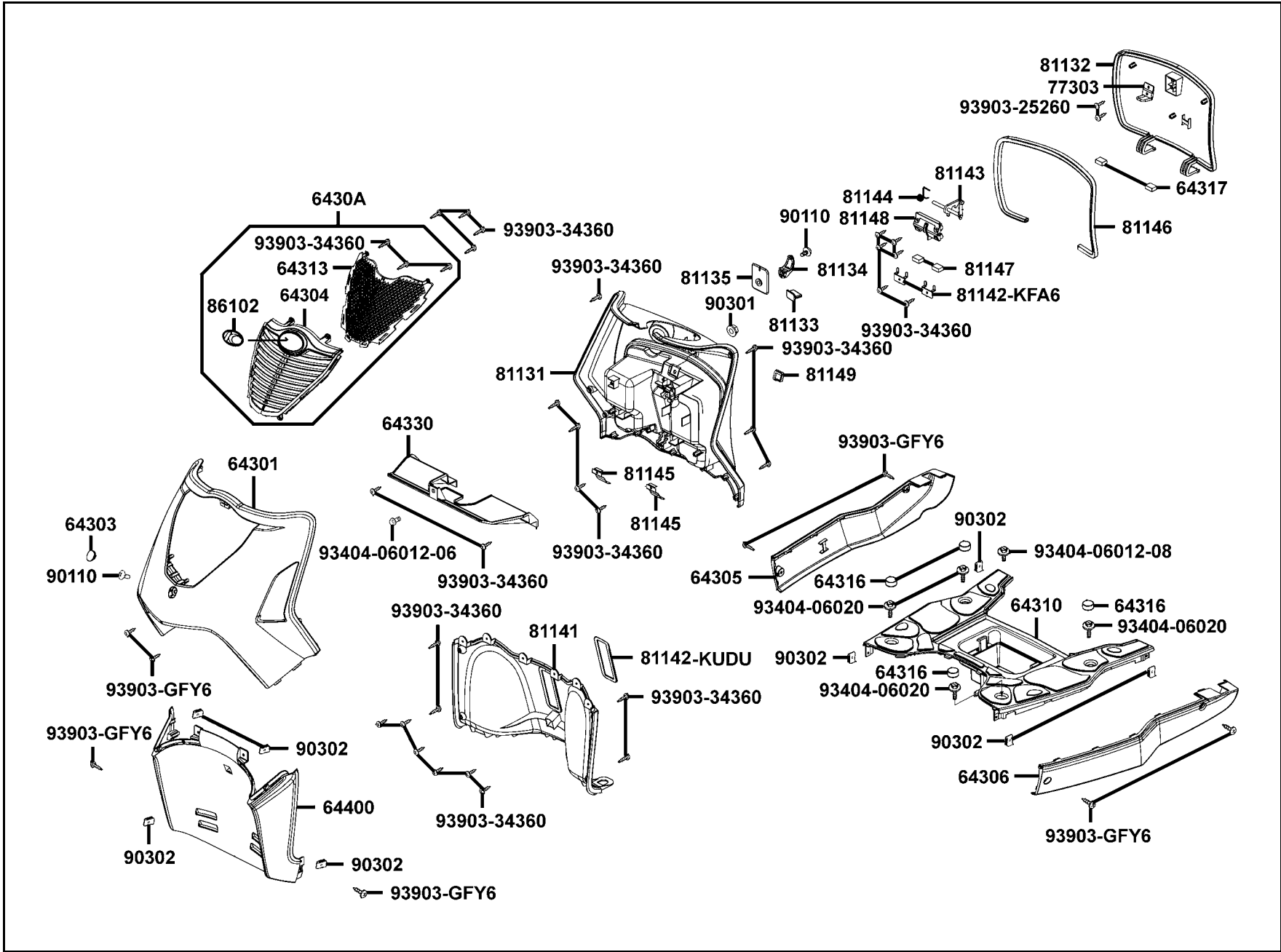
**F 5 Front Cover●Floor Panel**



販賣記號 Sales mark	項目 Ref no	零件號碼 Part no	版數 Ver	英文名稱 Description	中文名稱 Chinese	需要用量 Regd no	參考價 Ref Price
**		64301-LCD3-E00	1	COVER FRONT	前護蓋	1	
**		64303-LCD3-E00	2	FR TOP	前頂蓋	1	
		64304-LCD3-E00	2	GRILL FR COVER	前蓋通氣孔	1	
**		64305-LCD3-E00	2	SKIRT R SIDE	右邊條	1	
**		64306-LCD3-E00	2	SKIRT L SIDE	左邊條	1	
		6430A-LCD3-E00	2	COVER ASSY FR GRILL	前窗蓋組	1	
**		64310-LCD3-E00	2	FLOOR PANEL	腳踏板	1	
**		64313-LCD3-E00	2	GRILL FR COVER INNER	前蓋內網	1	
		64316-LCD3-E00	1	PLUG RR FLOOR	腳踏板後塞蓋	4	
		64317-LCD3-E00	1	SEAL INNER BOX LID	內箱蓋泡綿	2	
		64330-LCD3-E00	2	PLATE FR INNER	前內隔板	1	
**		64400-LCD3-E00	1	COWL UNDER	下罩	1	
		77303-KGC4-E00	2	HOOK SEAT LOCK	座墊鉤	1	
**		81131-LCD3-E00	1	LEG SHIELD UP	內箱幹殼上蓋	1	
**		81132-LCD3-E00	1	LID INNER BOX	內箱蓋	1	
		81133-KNBN-901	0	STOPPER LUGGAGE	內箱襯蓋	1	
		81134-KFA6-900	0	HOOK LUGGAGE	安全帽掛鉤	1	
		81135-KGBG-900	2	STAY LUGGAGE HOOK	掛鉤座	1	
**		81141-LCD3-E00	1	LEG SHIELD LOW	內箱幹殼下蓋	1	
		81142-KFA6-900	0	STAY LID INNER BOX	導線鉤支柱	2	

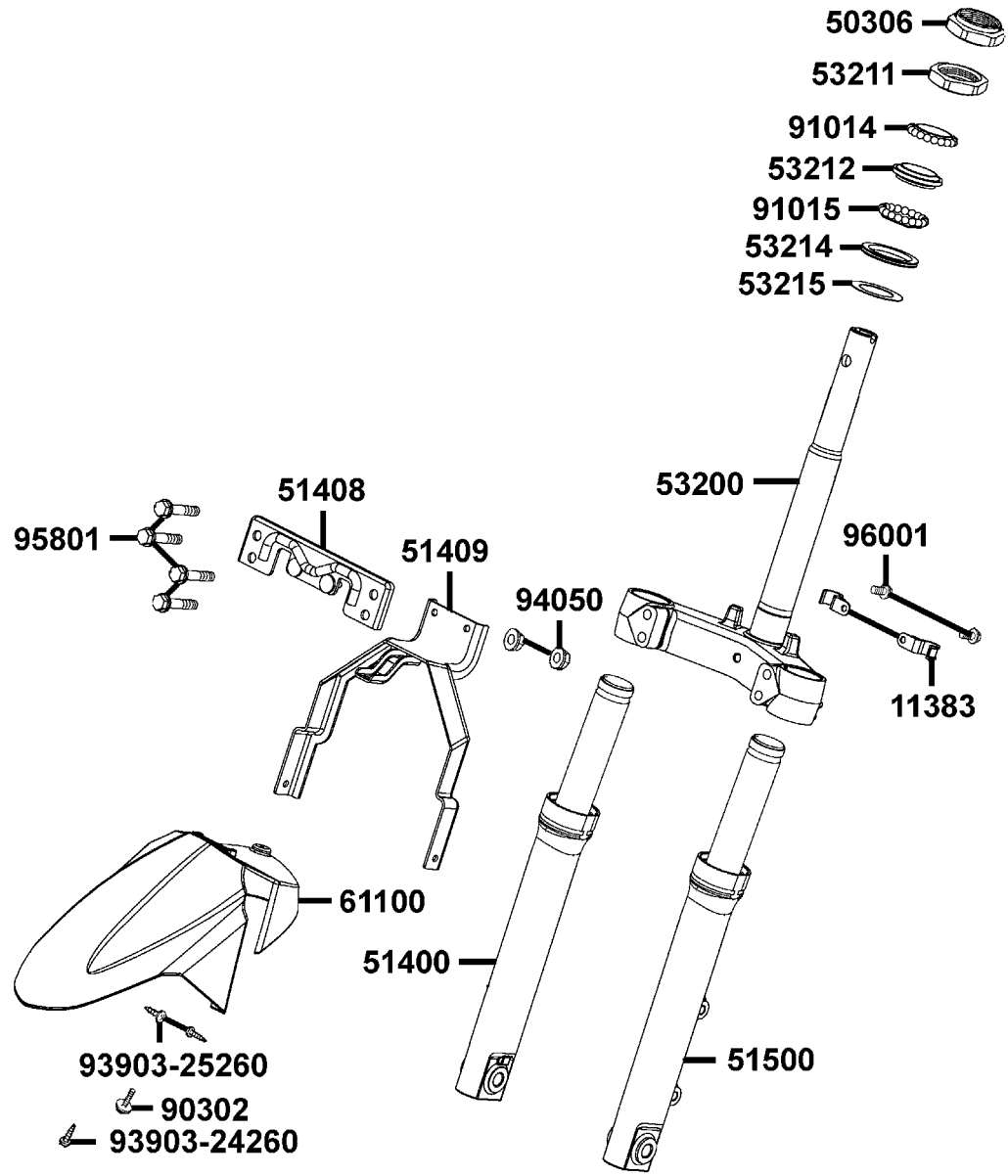


**F 5 Front Cover●Floor Panel**



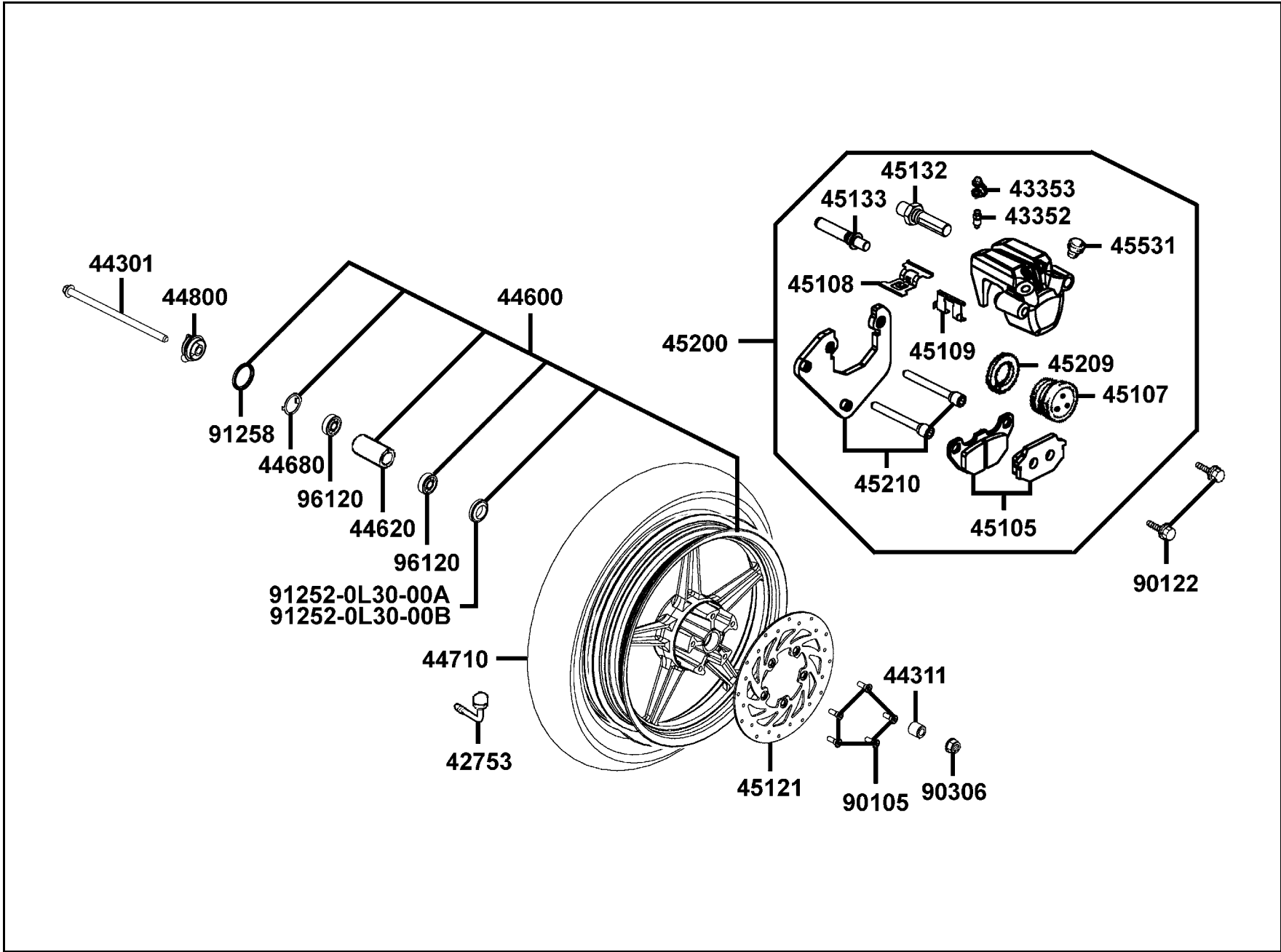
販賣記號 Sales mark	項目 Ref no	零件號碼 Part no	版數 Ver	英 文 名 稱 Description	中 文 名 稱 Chinese	需要用量 Regd no	參考價 Ref Price
**		81142-KUDU-900	1	LID LEG SHIELD	內箱蓋	1	
		81143-LCD3-E00	2	LID CATCH INNER BOX	內箱蓋鉤	1	
		81144-LCD3-E00	2	SPRING HOOK BAR	內箱掛鉤彈簧	1	
		81145-LCD3-E00	4	SPRING INNER BOX LID	內箱蓋彈簧	2	
		81146-LCD3-E00	1	SEAL LID INNER BOX	內箱蓋油封	1	
		81147-LCD3-E00	1	SPONGE INNER BOX LID	內箱蓋海綿	2	
		81148-LCD3-E00	1	HOLDER LID CATCH	內箱蓋鉤支架	1	
		81149-LCD3-E00	1	PLUG INNER BOX	內箱塞蓋	1	
**		86102-LCD3-E00	1	EMB K-LOGO 38MM	K 標誌 38MM	1	
		90110-GLW0-001	0	SCREW SPECIAL 6*14	螺絲 6*14	2	
		90301-6D34-671	1	NUT FLANGE 6MM	螺帽 6MM	1	
		90302-SDA4-004	1	NUT SPRING 4MM	螺帽 4MM	8	
		93404-06012-06	0	BOLT WASH 6*12	螺絲 6*12	1	
		93404-06012-08	0	BOLT WASH 6*12	螺絲 6*12	1	
		93404-06020-06	1	BOLT WASH 6*20	螺絲 6*20	4	
		93903-25260	0	SCREW TAPPING 5*12	螺絲 5*12	2	
		93903-34360	0	SCREW TAPPING 4*12	螺絲 4*12	33	
		93903-GFY6-900	1	SCREW TAPPING 4*14	螺絲 4*14	8	

**F 6 Stem Steering ● Front Cushion**



販賣記號 Sales mark	項目 Ref no	零件號碼 Part no	版數 Ver	英文名稱 Description	中文名稱 Chinese	需要用量 Regd no	參考價 Ref Price
		11383-KHE7-900	0	CLAMPER RR BRK HOSE	後煞車管夾	2	
		50306-1F96-001	0	NUT STRG STEM LOCK	主幹螺帽	1	
**		51400-LCD3-E00	5	FORK ASSY RH FR	右前避震器	1	
		51408-LCD3-E00	1	BRK FR FENDER STAY	前土除托架	1	
		51409-LCD3-E00	3	STAY FR FENDER	前土除支架	1	
**		51500-LCD3-E00	5	FORK ASSY LH FR	左前避震器	1	
		53200-LCD3-E00	5	STEM COMP STRG	轉向桿	1	
		53211-GFY6-940	1	RACE STRG TOP CONE	上錐體座圈	1	
		53212-2L50-011	1	RACE STRG BOT CONE	下錐體座圈	1	
		53214-2L50-001	0	DUST SEAL STRG(HEAD)	墊片	1	
		53215-2L50-001	0	WASH STRG HDL DUST-SEAL	轉向桿華司	1	
**		61100-LCD3-E00	2	FENDER FR	前土除	1	
		90302-GFY6-901	1	BOLT WASH 5*12	螺絲 5*12	1	
		91014-LLJ3-E00	1	CASE STEERING TOPP	鋼珠座	1	
		91015-LLJ3-E00	1	CASE STEERING BOT	鋼珠座	1	
		93903-24260	0	SCREW TAPPING 4*10	螺絲 4*10	1	
		93903-25260	0	SCREW TAPPING 5*12	螺絲 5*12	2	
		94050-06060	0	NUT FLANGE 6MM	螺帽 6MM	2	
		95801-08040-06	0	BOLT FLANGE 8*40	螺絲 8*40	4	
		96001-06012-08	0	BOLT FLANGE 6*12	螺絲 6*12	2	

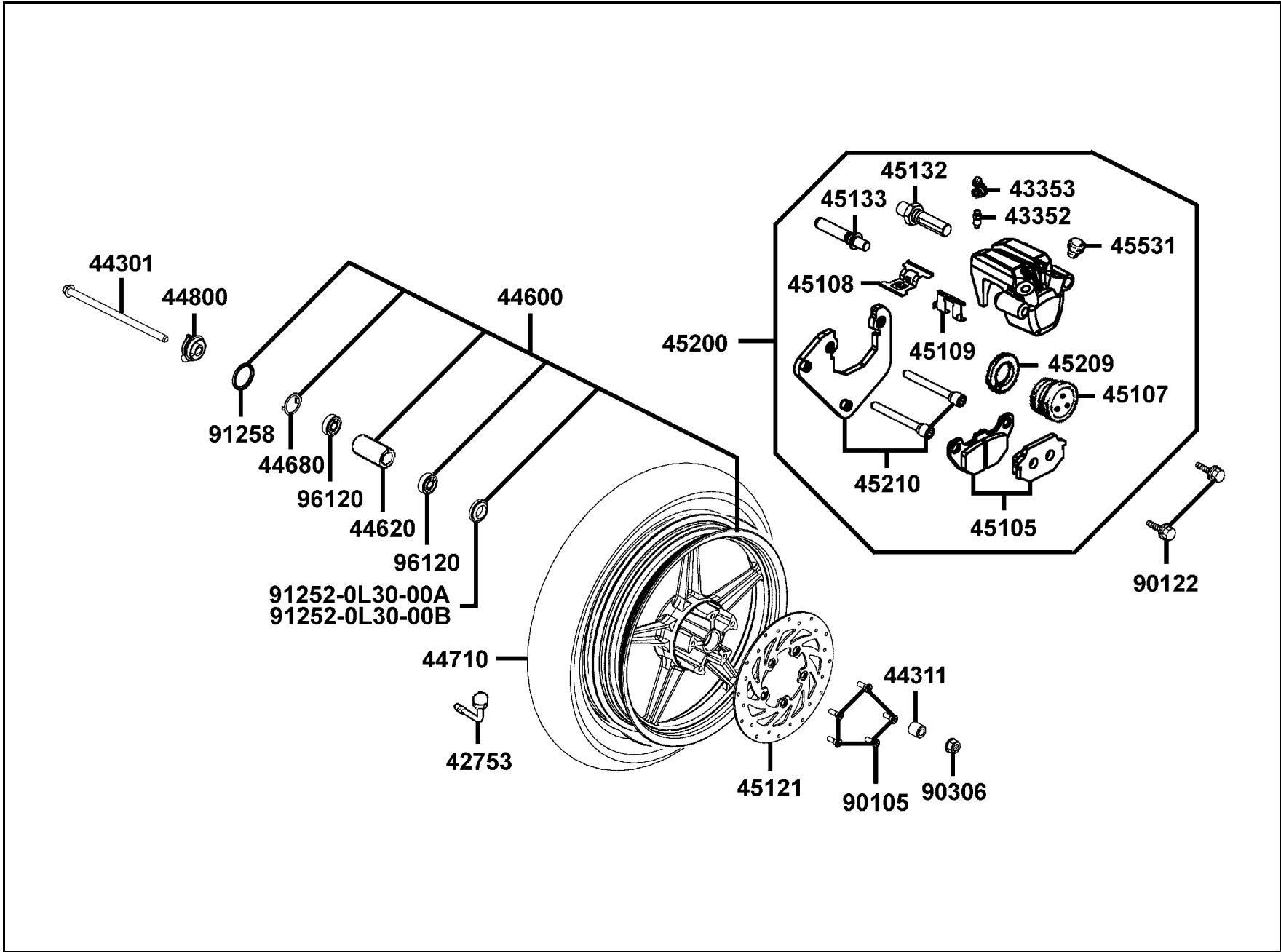
**F 7 Front Wheel**



販賣記號 Sales mark	項目 Ref no	零件號碼 Part no	版數 Ver	英文名稱 Description	中文名稱 Chinese	需要用量 Regd no	參考價 Ref Price
		42753-KNBN-90B	1	VALVE RIM (TR 412)	打氣嘴	1	
		43352-5H68-004	0	SCREW BLEEDER	加油嘴	1	
		43353-4A61-77A	0	CAP BLEEDER	加油嘴蓋	1	
		44301-KXCX-900	3	AXLE FR WHEEL	前輪軸	1	
		44311-KHB4-900	0	COLLAR FR WHEEL SIDE	前輪邊套筒	1	
**		44600-LCD3-305	4	WHEEL SET FR	前輪圈	1	
		44620-KFLF-930	1	COLLAR FR DIST	前輪軸距套筒	1	
		44680-4L10-001	0	RETAINER GEAR BOX	速度齒輪箱承盤	1	
		44710-LCD3-E0A	2	TIRE ASSY FR	前輪胎	1	
		44800-KFA6-900	0	GEAR BOX ASSY SPDMT	速度齒輪箱組	1	
		45105-KFA6-305	0	PAD SET	摩擦板組	1	
		45107-KFA6-900	0	PISTON	卡鉗活塞	1	
		45108-KFA6-900	0	SPRING PAD	摩擦板彈簧	1	
		45109-KFA6-900	0	DUST SEAL	防塵油封	1	
		45121-LCD3-E00	2	DISK FR BRAKE	前煞車圓盤	1	
		45132-KFA6-900	0	BUSH BOOT PIN	卡鉗螺絲銷	1	
		45133-KFA6-900	0	BOOT B	襯套 B	1	
**		45200-LCD3-E00	4	CALIPER ASSY FR LH	前煞車卡鉗	1	
		45209-KFA6-900	0	SEAL PISTON	活塞油封	1	
		45210-LCD3-305	0	BRACKET L	左煞車卡鉗托架	1	

F 7

**F 7 Front Wheel**

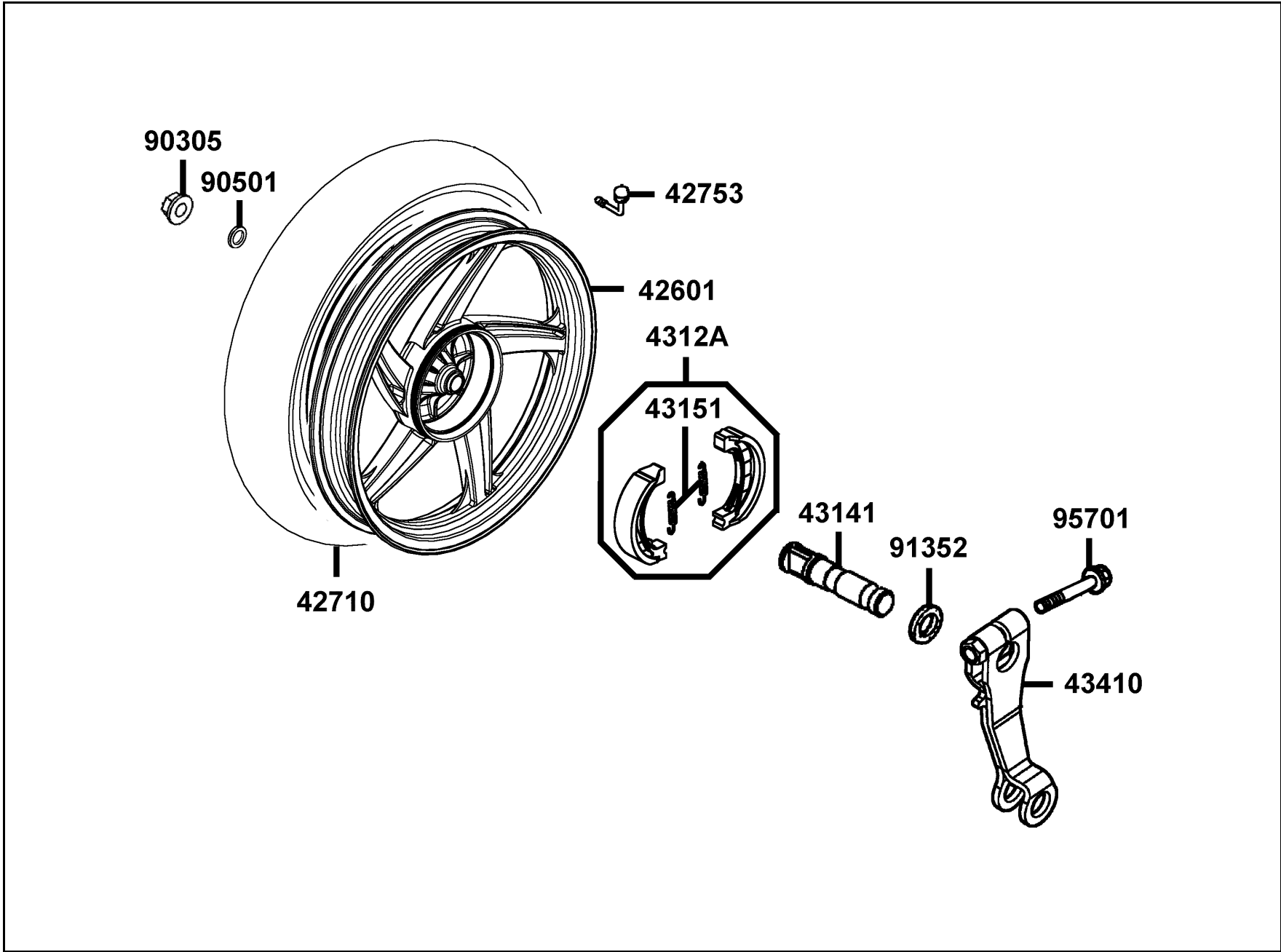


販賣記號 Sales mark	項目 Ref no	零件號碼 Part no	版數 Ver	英文名稱 Description	中文名稱 Chinese	需要用量 Regd no	參考價 Ref Price
		45531-GAR1-951	0	PLUG	塞蓋	1	
		90105-KCR3-001	1	BOLT FR DISK 8*24	前煞車圓盤螺絲 8*24	5	
		90122-KEBE-900	2	BOLT FLANGE 8*32	螺絲 8*32	2	
		90306-KLF0-901	0	NUT FLANGE 12MM	螺帽 12MM	1	
		91252-0L30-00A	0	OIL SEAL WHEEL 23*37*7	油封 23*37*7	1	
		91252-0L30-00B	0	OIL SEAL WHEEL 23*37*7	油封 23*37*7	1	
		91258-4L10-00B	1	SEAL DUST 40*50*5	防塵封 40*50*5	1	
		96120-63010-10	0	BEARING BALL RADIAL 6301	軸承 6301	2	

F 7



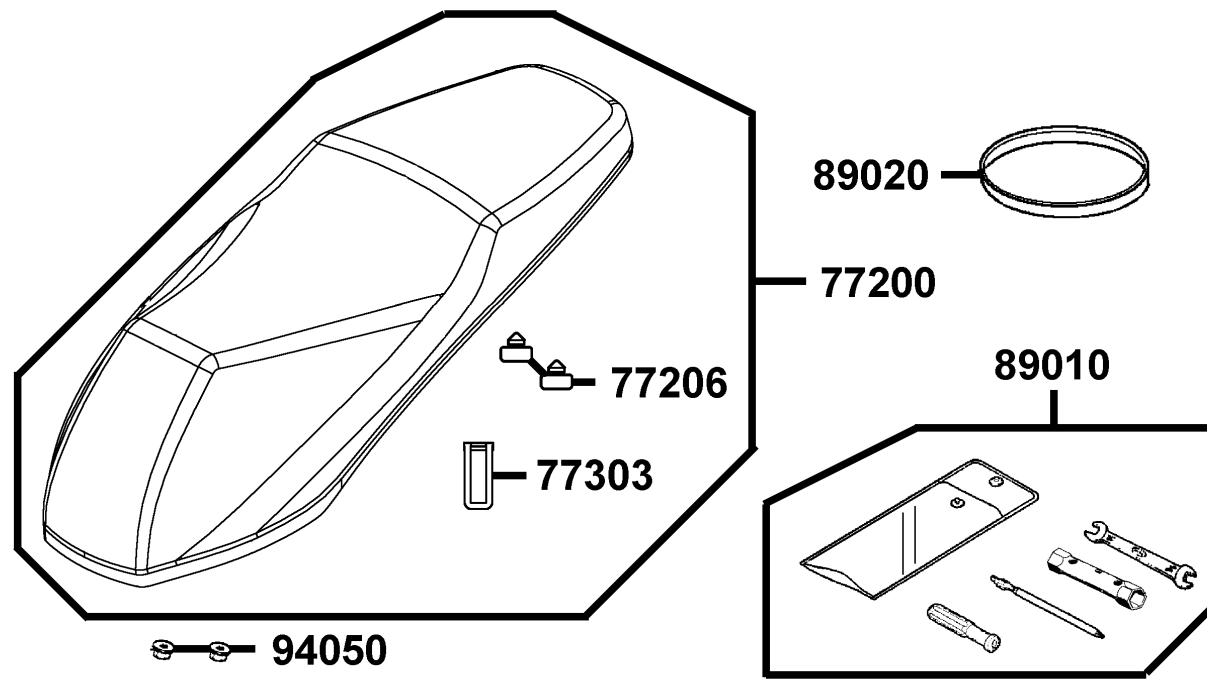
**F 8** Rear Wheel



F 8

販賣記號 Sales mark	項目 Ref no	零件號碼 Part no	版數 Ver	英文名稱 Description	中文名稱 Chinese	需要用量 Regd no	參考價 Ref Price
**		42601-LCD3-E00	2	WHEEL COMP RR CAST	後輪圈組	1	
		42710-LCD3-E0A	2	TIRE ASSY RR	後輪胎	1	
		42753-KNBN-90B	1	VALVE RIM (TR 412)	打氣嘴	1	
		4312A-KUDU-920	1	SHOE ASSY RR BRAKE	後煞車鞋組	1	
		43141-LCD3-E00	2	CAM RR BRK	後煞車凸輪	1	
		43151-KGM7-961	1	SPRING BRAKE SHOE REAR	後煞車鞋彈簧	2	
		43410-KFA6-900	1	ARM RR BRAKE	後煞車臂	1	
		90305-KNBN-90B	0	NUT U FLANGE 16MM	螺帽 16MM	1	
		90501-KNBN-901	0	WASHER 16MM	華司 16MM	1	
		91352-KHG8-83B	0	O-RING 11.3*1.3	O環 11.3*1.3	1	
		95701-06032-08	0	BOLT FLANGE 6*32	螺絲 6*32	1	

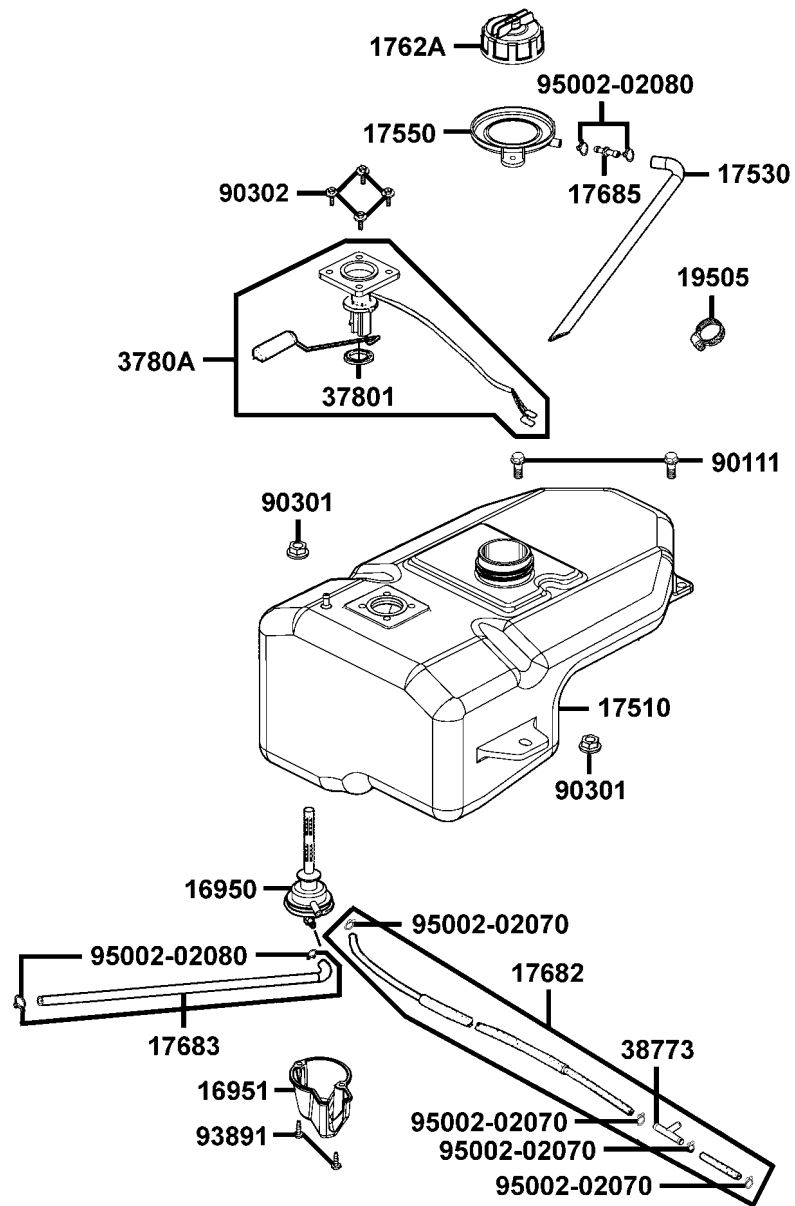
**F 9** Seat



F9

販賣記號 Sales mark	項目 Ref no	零件號碼 Part no	版數 Ver	英 文 名 稱 Description	中 文 名 稱 Chinese	需要用量 Regd no	參考價 Ref Price
		77206-KGBG-900	0	RUBBER SEAT CUSHION	橡皮	2	
**		77200-LCD3-E00	2	SEAT ASSY	座墊	1	
		77303-LCD3-E00	1	HOOK SEAT LOCK	座墊鉤	2	
		89010-KGBG-900	0	TOOL SET	手工具組	1	
		89020-KKC4-900	1	BAND TOOL SET	束帶	1	
		94050-06080	0	NUT FLANGE 6MM	螺帽 6MM	2	

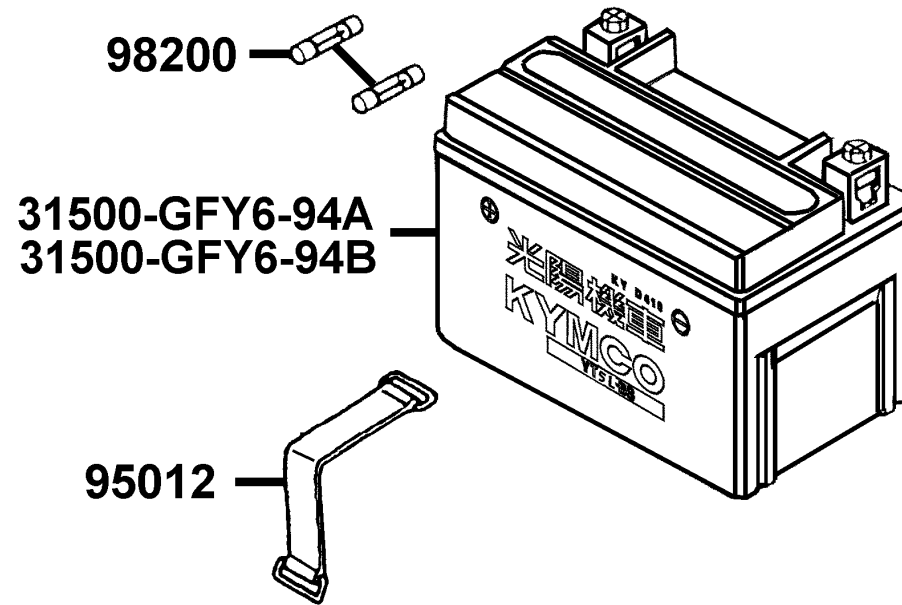
**F 10 Fuel Tank**



F10

販賣記號 Sales mark	項目 Ref no	零件號碼 Part no	版數 Ver	英文名稱 Description	中文名稱 Chinese	需要用量 Regd no	參考價 Ref Price
		16950-KHB4-900	3	AUTO COCK ASSY FUEL	自動油杯組	1	
		16951-LCD3-E00	2	COVER FUEL AUTO COCK	油杯護蓋	1	
		17510-LCD3-E00	2	TANK COMP FUEL	油箱	1	
		17530-LCD3-E00	1	TUBE ASSY FUEL DRAIN	油管	1	
		17550-KFA6-900	1	TRAY FUEL CAP	油箱蓋托盤	1	
		1762A-KFA6-900	3	CAP ASSY FUEL FILLER	油箱蓋	1	
		17682-LCD3-E00	2	TUBE ASSY VACUUM	真空管組	1	
		17683-LCD3-E00	2	TUBE ASSY FUEL	油管組	1	
		17685-KZCZ-900	0	JOINT TUBE	油管接頭	1	
		19505-LBC6-900	0	CLAMP A WATER HOSE	水管夾	1	
		37801-LLJ3-E00	1	PACKING BASE	汽油量指示器墊圈	1	
		3780A-LCD3-E00	1	FUEL UNIT ASSY	燃料量指示器組	1	
		38773-PKB9-001	0	JOINT 3 WAY 3.5	三向管接頭	1	
		90111-1G47-001	0	BOLT FLANGE 6*14	螺絲 6*14	2	
		90301-6D34-671	1	NUT FLANGE 6MM	螺帽 6MM	2	
		90302-GFY6-901	1	BOLT WASH 5*12	螺絲 5*12	4	
		93891-05012-06	0	SCREW WASHER 5*12	螺絲 5*12	2	
		95002-02070	0	CLIP B7 TUBE	管夾	4	
		95002-02080	0	CLIP B8 TUBE	管夾	4	

**F 11** Battery

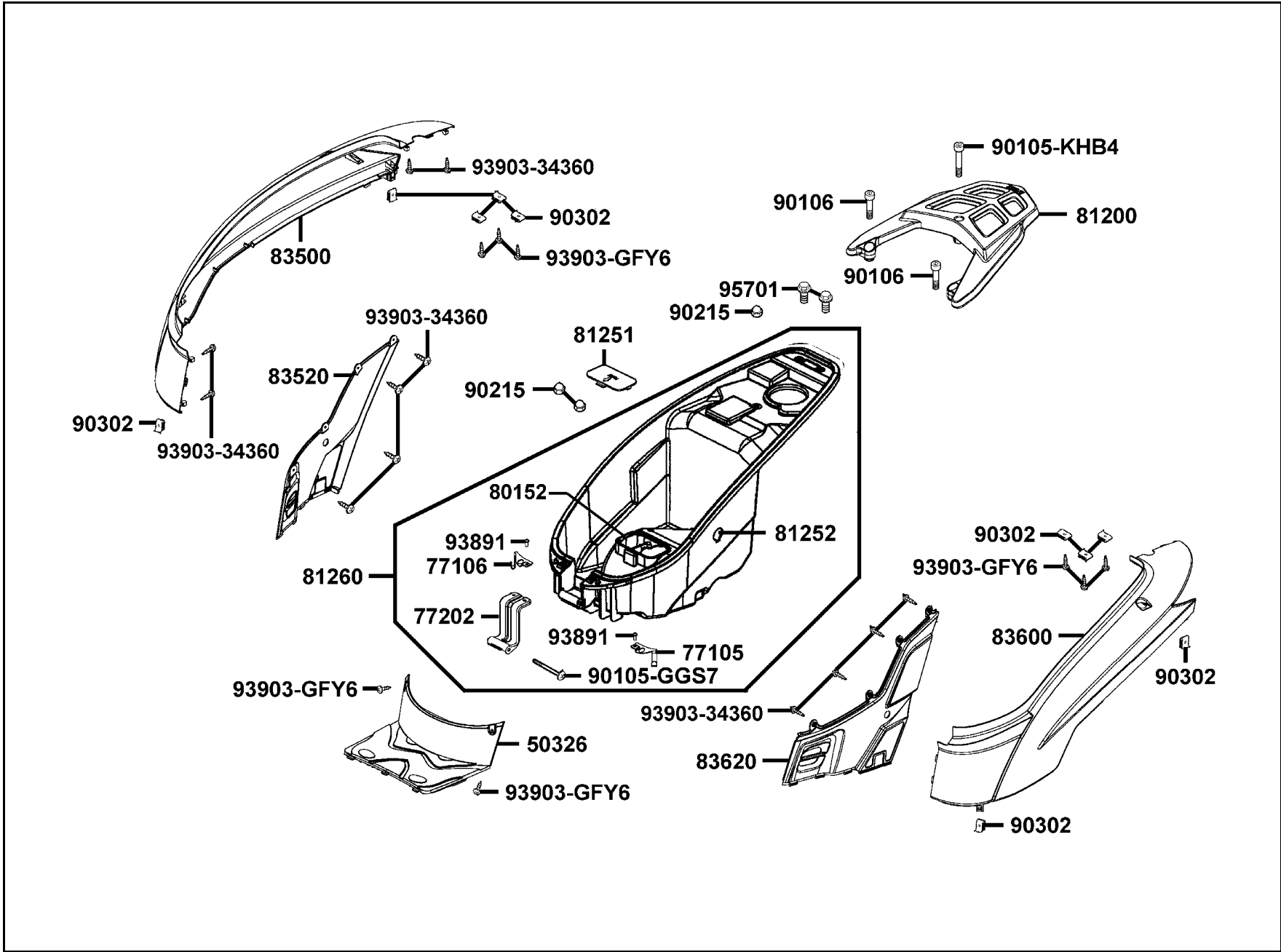


**F11**

販賣記號 Sales mark	項目 Ref no	零件號碼 Part no	版數 Ver	英文名稱 Description	中文名稱 Chinese	需要用量 Regd no	參考價 Ref Price
		31500-GFY6-94A	4	BATTERY YTX7A-BS	電瓶	1	
		31500-GFY6-94B	5	BATTERY GTX7A-BS	電瓶	1	
		95012-KED9-900	1	BAND BATTERY	電瓶束環	1	
		98200-10700	0	FUSE A7	保險絲 7A	2	



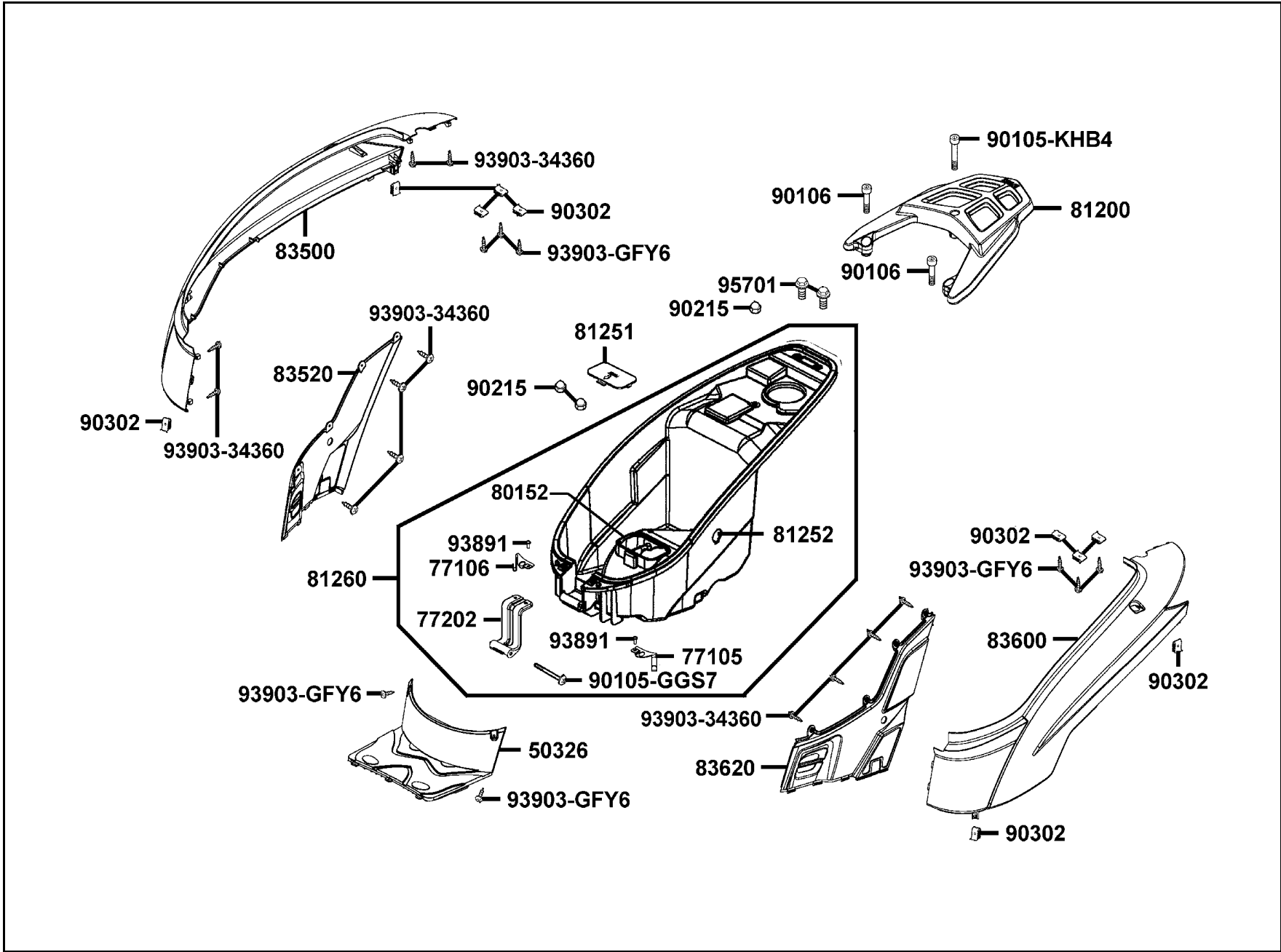
**F 12** Body Cover●Luggage Box



販賣記號 Sales mark	項目 Ref no	零件號碼 Part no	版數 Ver	英文名稱 Description	中文名稱 Chinese	需要用量 Regd no	參考價 Ref Price
		50326-LCD3-E00	2	COVER BATTERY	電瓶蓋	1	
		77105-LCD3-E00	2	HOOK R HELMET	安全帽右掛鉤	1	
		77106-LCD3-E00	2	HOOK L HELMET	安全帽左掛鉤	1	
		77202-KHB4-900	0	HINGE SEAT	座墊掛鉤	1	
**		80152-GAE1-951	0	GROM COVER CENTER	中心蓋	1	
**		81200-LCD3-E00	1	CARRY RR	後握桿	1	
		81251-LAB4-900	3	LID CAEB MAINT	化油器維護蓋	1	
		81252-KKC4-800	2	PLUG LUGGAGE BOX	置物箱塞蓋	1	
		81260-LCD2-E00	1	BOX ASSY LUGGAGE	行李箱	1	
**		83500-LCD3-E00	1	COVER R BODY	車體右邊蓋	1	
**		83520-LCD3-E00	1	COVER R SIDE	車體右邊蓋小蓋	1	
**		83600-LCD3-E00	1	COVER L BODY	車體左邊蓋	1	
**		83620-LCD3-E00	1	COVER L SIDE	車體左邊蓋小蓋	1	
		90105-GGS7-001	0	PIN HINGE	插銷	1	
		90105-KHB4-900	0	BOLT WASH M8*60	螺絲 M8*60	1	
		90106-KUDU-900	1	BOLT WASH 8*26	螺絲 8MM	2	
		90215-KKC4-900	1	NUT CAP 6MM	圓螺帽 6MM	3	
		90302-SDA4-004	1	NUT SPRING 4MM	螺帽 4MM	10	
		93891-05012-06	0	SCREW WASHER 5*12	螺絲 5*12	2	
		93903-34360	0	SCREW TAPPING 4*12	螺釘 4*12	12	

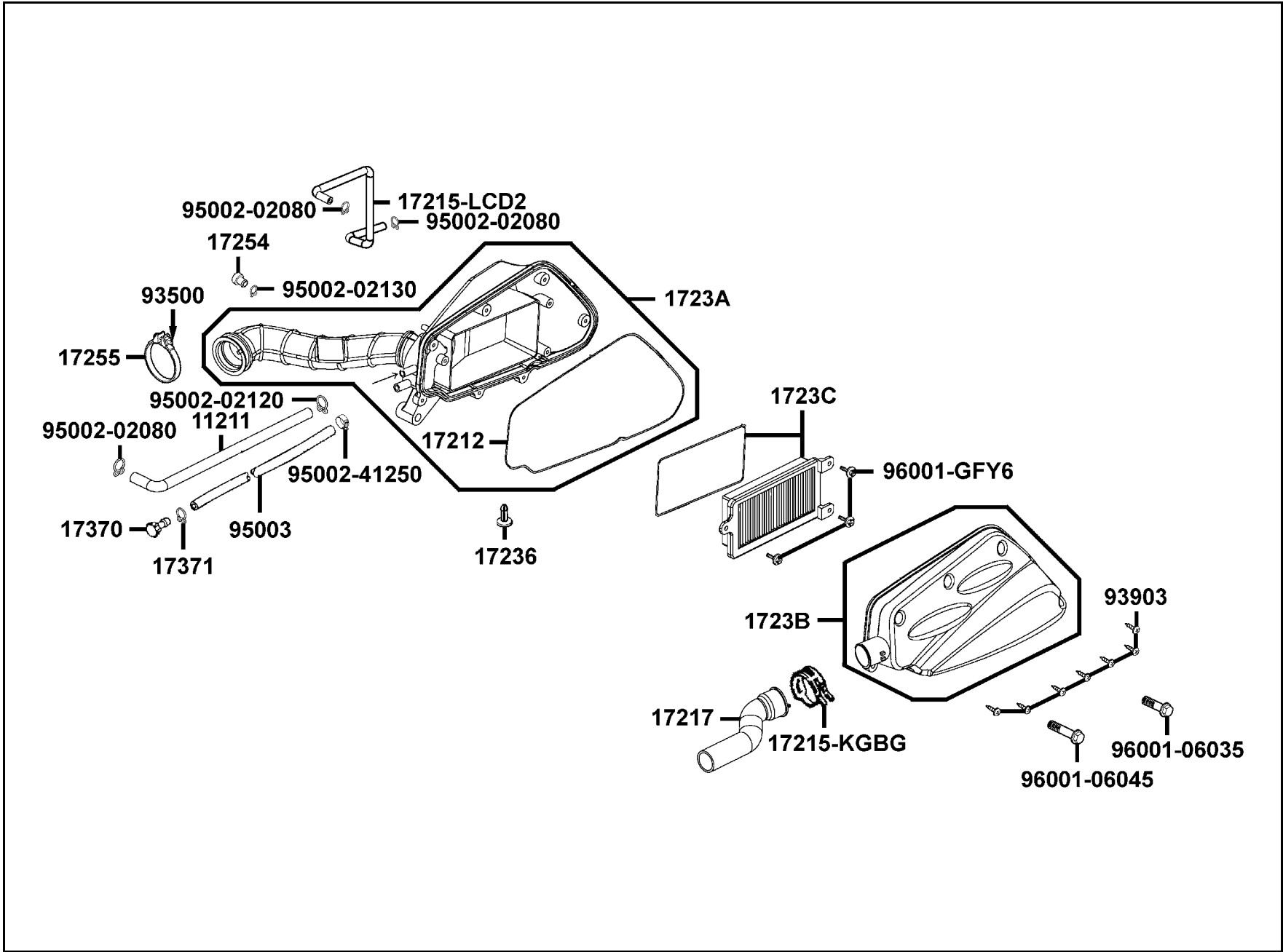
F12

**F 12** Body Cover●Luggage Box



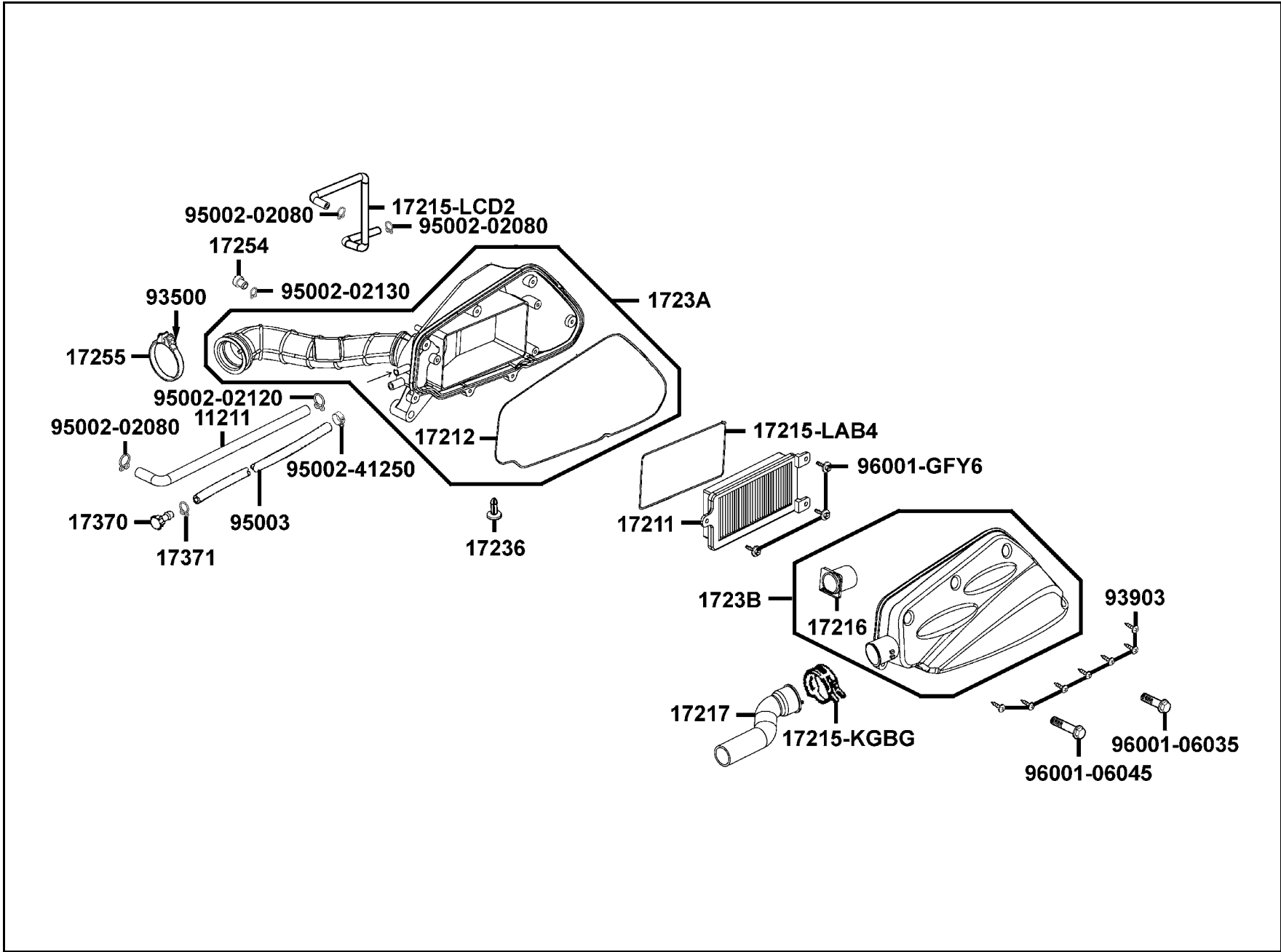
販賣記號 Sales mark	項目 Ref no	零件號碼 Part no	版數 Ver	英 文 名 稱 Description	中 文 名 稱 Chinese	需要用量 Regd no	參考價 Ref Price
		93903-GFY6-900	1	SCREW TAPPING 4*14	螺釘 4*14	8	
		95701-06012-08	0	BOLT FLANGE 6*12	螺絲 6*12	2	

**F 13** Air Cleaner



販賣記號 Sales mark	項目 Ref no	零件號碼 Part no	版數 Ver	英文名稱 Description	中文名稱 Chinese	需要用量 Regd no	參考價 Ref Price
		11211-LCD2-E00	1	TUBE BREATHER	通氣管	1	
		17212-LAB4-900	1	SEAL AIR/C CASE	空氣濾清器箱蓋油封	1	
		17215-KGBG-90A	2	CLIP ASSY AIR/C DUCT	固定管夾	1	
		17215-LCD2-E00	2	TUBE BREATHER MISSION	通氣管	1	
		17217-LCD2-E00	3	TUBE OUTER AIR/C	通氣管	1	
		17236-KFBF-910	1	PLATE	隔板	1	
		1723A-LCD2-E00	3	CASE ASSY AIR/C	空氣濾清器箱組	1	
		1723B-LCD2-E00	2	COVER ASSY AIR/C	空氣濾清器蓋	1	
		1723C-LAB4-900	0	ELEMENT COMP AIR/C	空氣濾清器海綿	1	
		17254-KACA-P00	0	PLUG AIR/C CONNECTING TUBE	空氣濾清器連接管塞	1	
		17255-KGBG-900	1	BAND A CONNECTING TUBE	連接管束帶	1	
		17370-4K19-701	0	PLUG BREATHER TUBE	溢油管管塞	1	
		17371-1D74-671	0	CLIP BREATHER TUBE	通氣管夾	1	
		93500-04025-0A	0	SCREW PAN 4*25	螺絲 4*25	1	
		93903-25460	0	SCREW TAPPING 5*20	螺釘 5*20	7	
		95002-02080	0	CLIP B8 TUBE	管夾	3	
		95002-02120	0	CLIP B12 TUBE	管夾	1	
		95002-02130	0	CLIP B12.5 TUBE	管夾	1	
		95002-41250-00	0	CLAMP D 12.5 TUBE	管夾	1	
		95003-23036-60	0	V TUBE 8*12*360	通氣管 8*12*360	1	

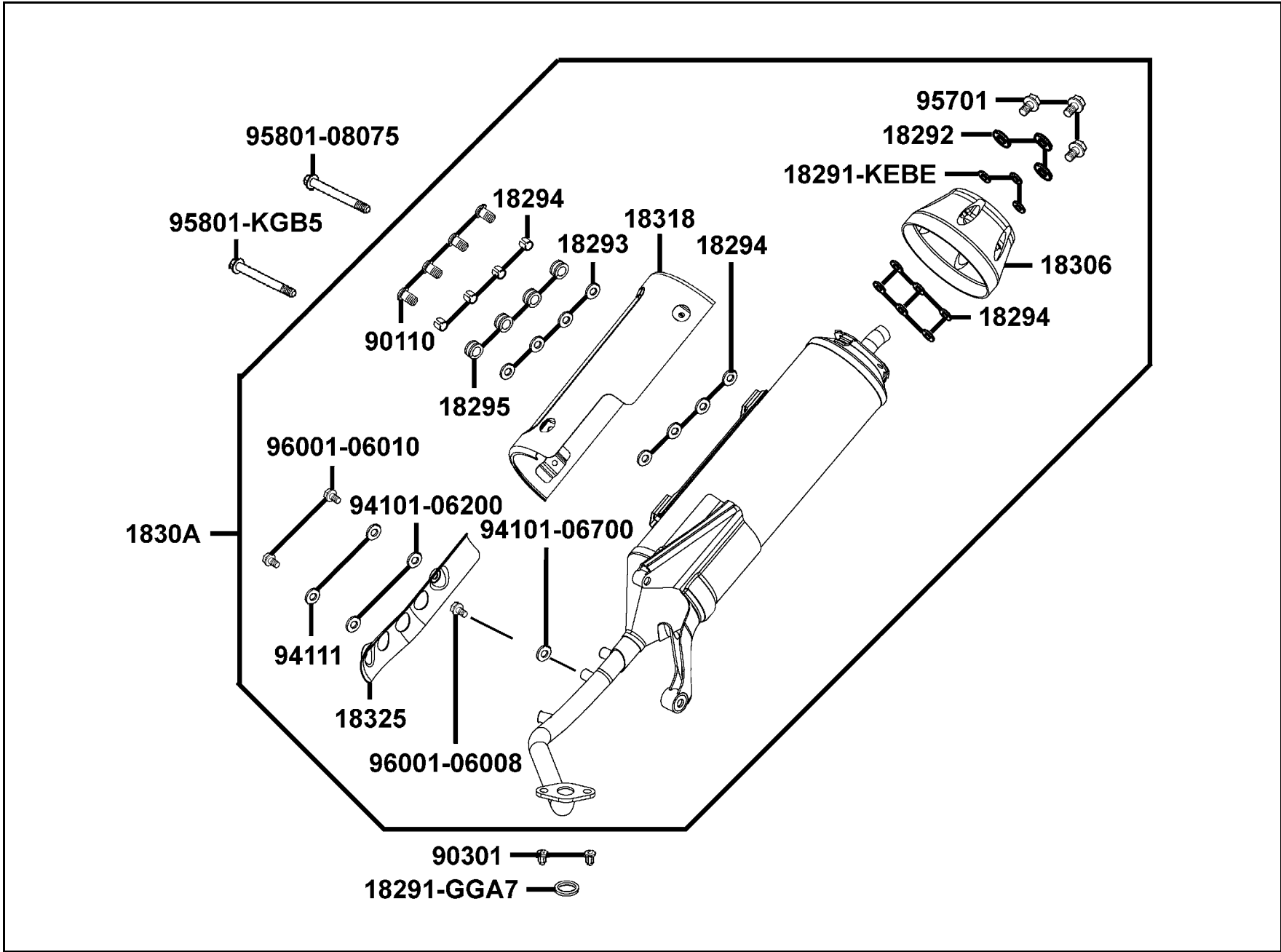
**F 13** Air Cleaner



販賣記號 Sales mark	項目 Ref no	零件號碼 Part no	版數 Ver	英 文 名 稱 Description	中 文 名 稱 Chinese	需要用量 Reg. no	參考價 Ref Price
		96001-06035-08	0	BOLT FLANGE 6*35	螺絲 6*35	1	
		96001-06045-08	0	BOLT FLANGE 6*45	螺絲 6*45	1	
		96001-GFY6-900	1	BOLT FLANGE 5*10	特殊螺絲 5*10	3	



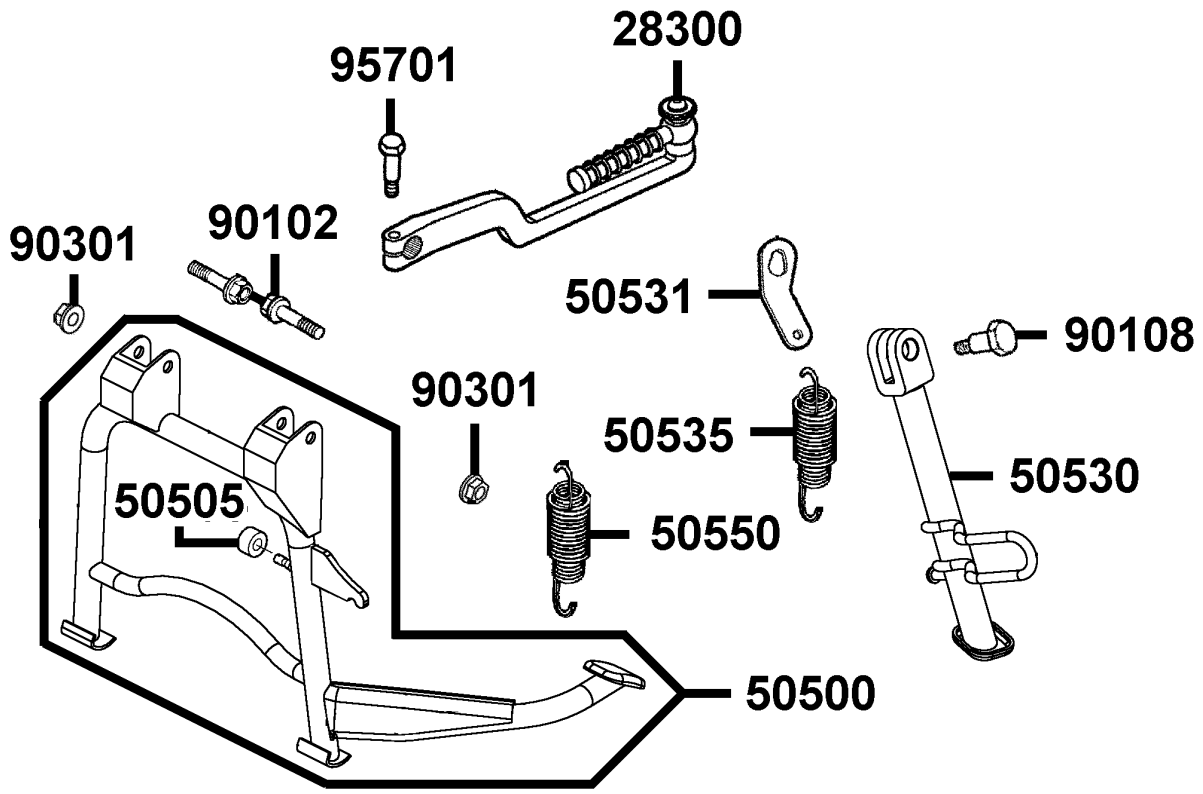
**F 14 Exhaust Muffler**



販賣記號 Sales mark	項目 Ref no	零件號碼 Part no	版數 Ver	英文名稱 Description	中文名稱 Chinese	需要用量 Reg. no	參考價 Ref Price
		18291-GGA7-001	0	GASKET EXH PIPE	排氣管墊圈	1	
		18291-KEBE-900	0	COLLAR	套筒	3	
		18292-KEBE-900	0	PACKING PROTECTOR	防熱墊片	3	
		18293-KECE-900	0	RUBBER A PROTECTOR	橡皮	4	
		18294-KEBE-900	0	PACKING PROTECTOR	防熱墊片	14	
		18295-KECE-900	0	COLLAR 6MM	套筒	4	
		18306-LAC7-900	2	TAIL CAP MUFFLER	排氣管後護蓋	1	
		1830A-LCD2-E0A	5	MUFFLER ASSY EXH	排氣管組	1	
		18318-LCD3-E00	4	PROTECTOR MUFFLER	排氣管護蓋	1	
		18325-LCD2-E00	2	PROTECTOR EXH PIPE	保護蓋	1	
		90110-LCD4-E00	0	SCREW SPECIAL 6*20	螺絲 6*20	4	
		90301-KGBG-900	1	NUT (HEX) CAP 6*30	圓螺帽 6*30	2	
		94101-06200	0	WASHER PLAIN 6MM	華司 6MM	2	
		94101-06700	0	WASHER PLAIN 6MM	華司 6MM	1	
		94111-06800	0	WASHER SPG 6MM	華司 6MM	2	
		95701-06025-06	2	BOLT WASHER 6*25	螺絲 6*25	3	
		95801-08075-06	0	BOLT FLANGE 8*75	螺絲 8*75	1	
		95801-KGB5-E00	1	BOLT TORX M8*60	螺絲 M8*60	1	
		96001-06008-07	0	BOLT FLANGE SH 6*8	螺絲 6*8	1	
		96001-06010-02	0	BOLT FLANGE SH 6*12	螺絲 6*12	2	

**F 15**

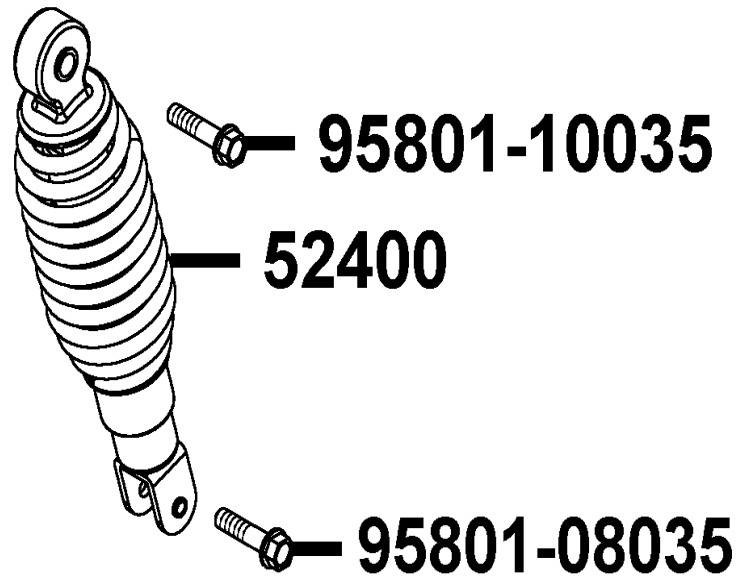
**Stand●Kick Starter Arm**



**F15**

販賣記號 Sales mark	項目 Ref no	零件號碼 Part no	版數 Ver	英文名稱 Description	中文名稱 Chinese	需要用量 Regd no	參考價 Ref Price
		28300-KKC2-E00	0	ARM ASSY KICK STARTER	起動踏桿組	1	
		50505-LAD9-900	1	STOPPER RUBBER	主腳架橡皮	1	
		50500-LCD2-E00	3	STAND ASSY MAIN	主腳架	1	
		50530-KFA6-E00	1	BAR SIDE STAND	側腳架	1	
		50531-KEB7-E00	1	PLATE SPRING STOPPER	彈簧止住板	1	
		50535-KEB7-E00	3	SPRING COMP SIDE STAND	側腳架彈簧	1	
		50550-KFA6-E00	0	SPRING ASSY MAIN STAND	主腳架彈簧	1	
		90102-GLE0-001	0	BOLT HINGE PIVOT	螺絲	2	
		90108-KFA6-E00	1	SCREW SIDE STAND PIVOT	側腳架螺絲	1	
		90301-4C73-004	0	NUT U 6MM	螺帽 6MM	2	
		95701-06022-06	0	BOLT FLANGE 6*22	螺絲 6*22	1	

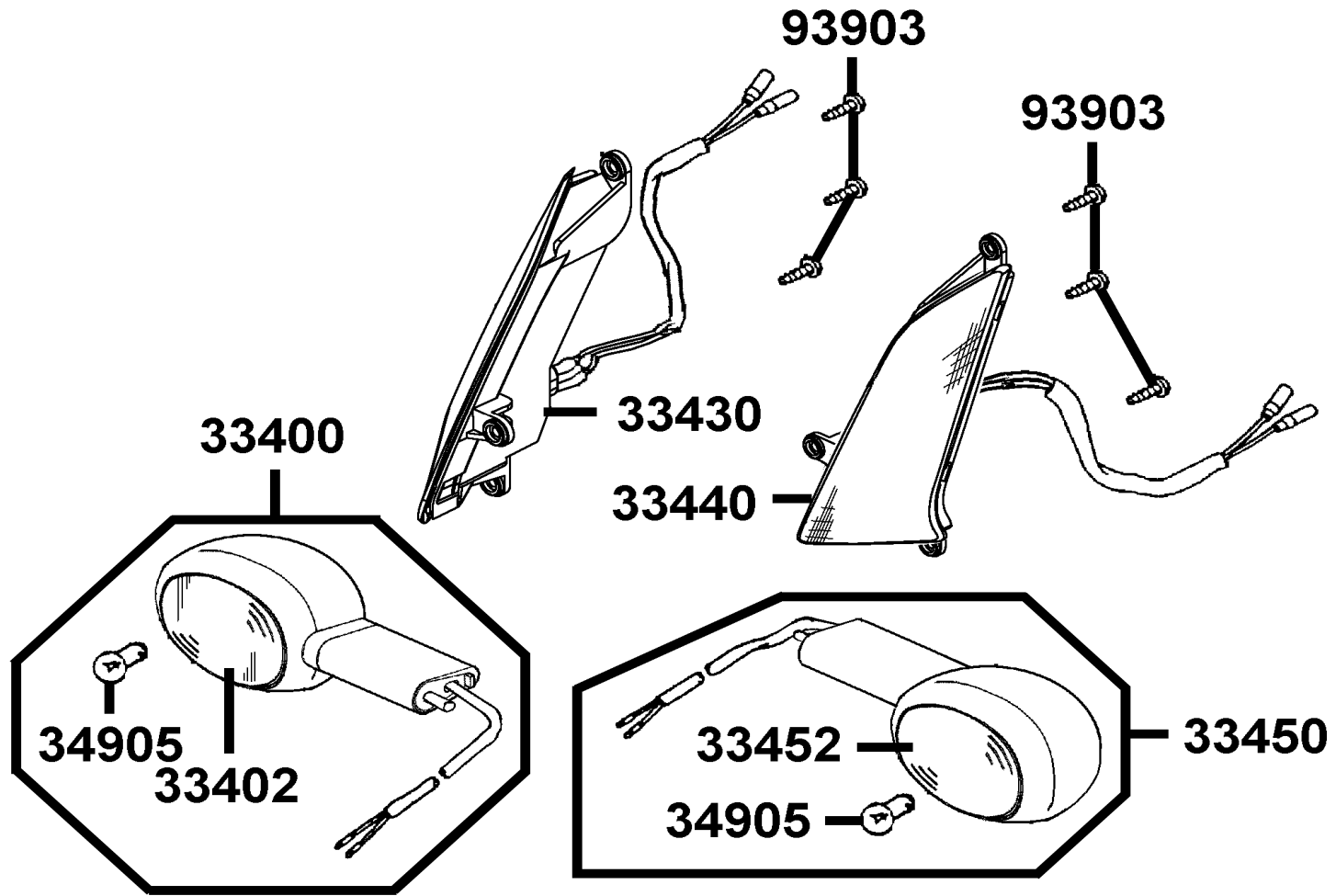
**F 16** Rear Cushion



**F16**

販賣記號 Sales mark	項目 Ref no	零件號碼 Part no	版數 Ver	英 文 名 稱 Description	中 文 名 稱 Chinese	需要用量 Regd no	參考價 Ref Price
**		52400-LCD2-E00	2	CUSHION ASSY RR	後避震器	1	
		95801-08035-08	0	BOLT FLANGE 8*35	螺絲 8*35	1	
		95801-10035-08	0	BOLT FLANGE 10*35	螺絲 10*35	1	

**F 17** Winker

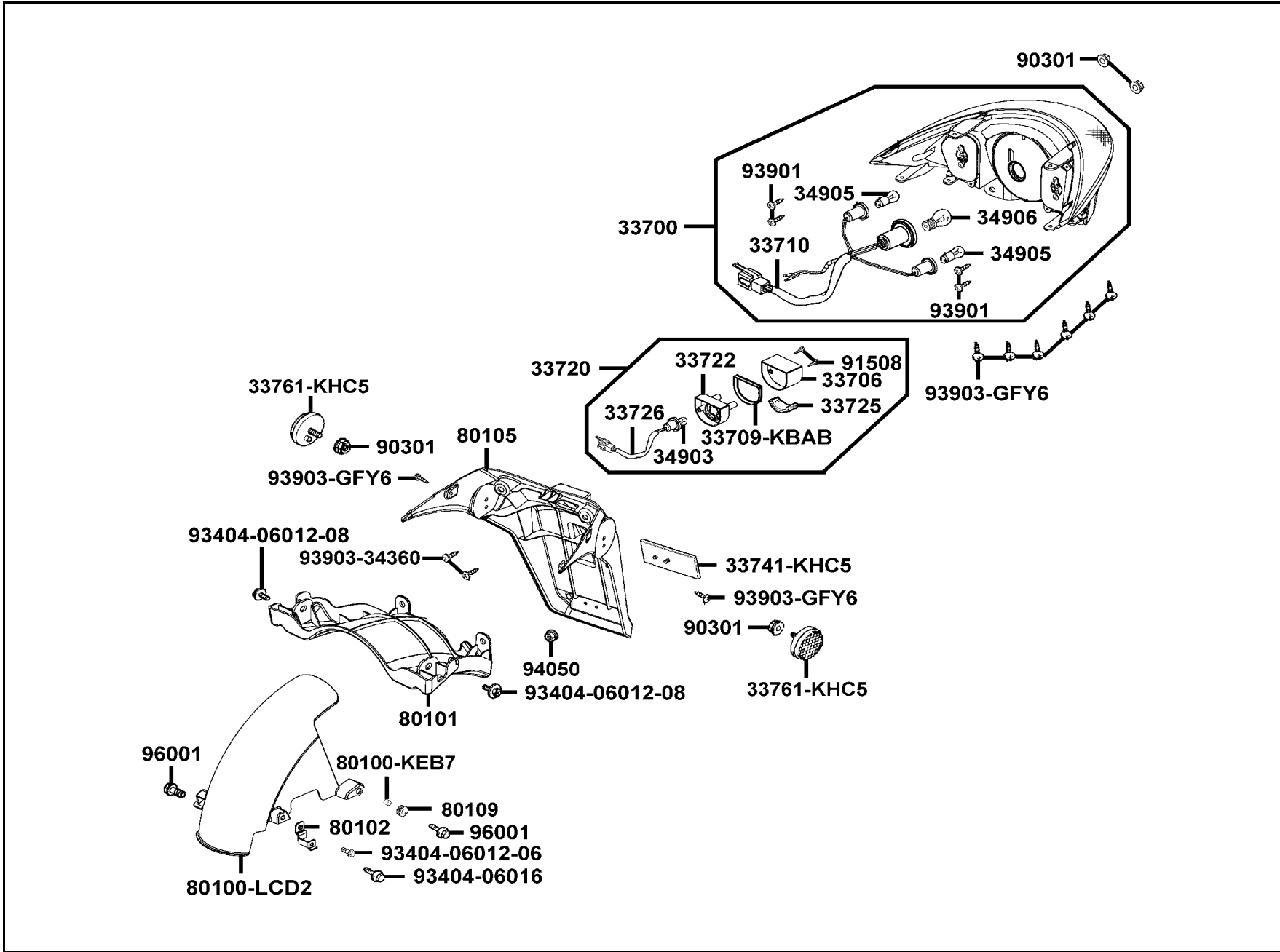


**F17**

販賣記號 Sales mark	項目 Ref no	零件號碼 Part no	版數 Ver	英 文 名 稱 Description	中 文 名 稱 Chinese	需要用量 Regd no	參考價 Ref Price
		33430-LCD3-M30	0	WINKER ASSY RH FR/NO BULB	右前方向燈組/無燈泡	1	
		33440-LCD3-M30	0	WINKER ASSY LH FR/NO BULB	左前方向燈組/無燈泡	1	
		33400-KHB5-M00	1	WINKER ASSY R FR	右前方向燈組	1	
		33402-KHB5-M00	0	LENS R FR WINKER	右前方向燈殼	1	
		33450-KHB5-M00	1	WINKER ASSY L FR	左前方向燈組	1	
		33452-KHB5-M00	0	LENS L FR WINKER	左前方向燈殼	1	
		34905-KHB5-900	0	BULB WINKER 12V21W	方向燈泡	2	
		93903-34360	0	SCREW TAPPING 4*12	螺絲 4*12	6	



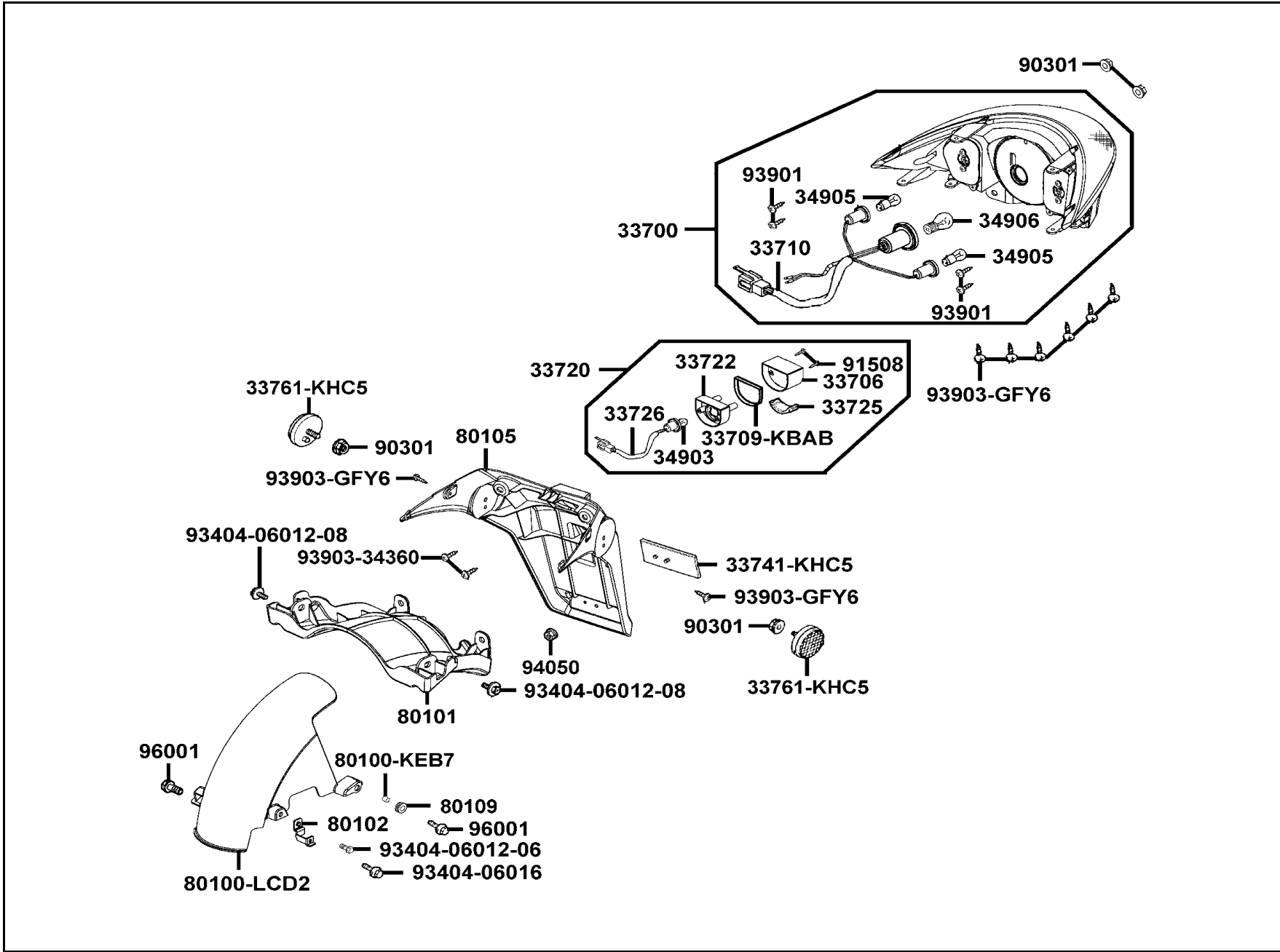
**F 18** Tail Light●Rear Fender



F18

販賣記號 Sales mark	項目 Ref no	零件號碼 Part no	版數 Ver	英 文 名 稱 Description	中 文 名 稱 Chinese	需要用量 Regd no	參考價 Ref Price
		33700-LCD1-E00	1	LIGHT ASSY TAIL	後燈組	1	
		33706-KHB4-E01	0	COVER LICENSE	牌照燈蓋	1	
		33709-KBAB-003	0	PACKING LICENSE	牌照燈墊圈	1	
		33710-LCD1-E00	1	SOCKET COMP	配線	1	
		33720-KHB4-E00	3	LIGHT ASSY LICENSE	牌照燈組	1	
		33722-KHB4-E00	0	BASE LICENSE	牌照燈座	1	
		33725-KHB4-E00	0	LENS LICENSE	牌照燈殼	1	
		33726-KHB4-E00	0	SOCKET COMP	牌照燈配線	1	
		33741-KHC5-M00	0	REFLEX REFLECTOR	反光鏡片	1	
		33761-KHC5-M00	1	REFLEX REFLECTOR	反光鏡片	2	
		34903-KPCP-900	0	BULB POSITION	位置燈燈泡	1	
		34905-LCA5-E00	0	BULB WINKER PHILIPS	燈泡	2	
		34906-KPCP-900	0	BULB TAIL & STOP 12V 21W/5W	燈泡 12V 5W	1	
		80100-KEB7-900	0	COLLAR RUBBER	套筒	1	
		80100-LCD2-E00	2	FENDER RR TIRE	後輪擋泥板	1	
		80101-LCD3-E00	4	FENDER A REAR	後土除 A	1	
		80102-LCD2-E00	1	STAY RR TIRE FENDER	後土除支架	1	
		80105-LCD3-E00	3	FENDER REAR	後土除	1	
		80109-KEB7-900	0	RUBBER RR FENDER B	後土除橡皮 B	1	
		90301-6D34-671	1	NUT FLANGE 6MM	螺帽 6MM	4	

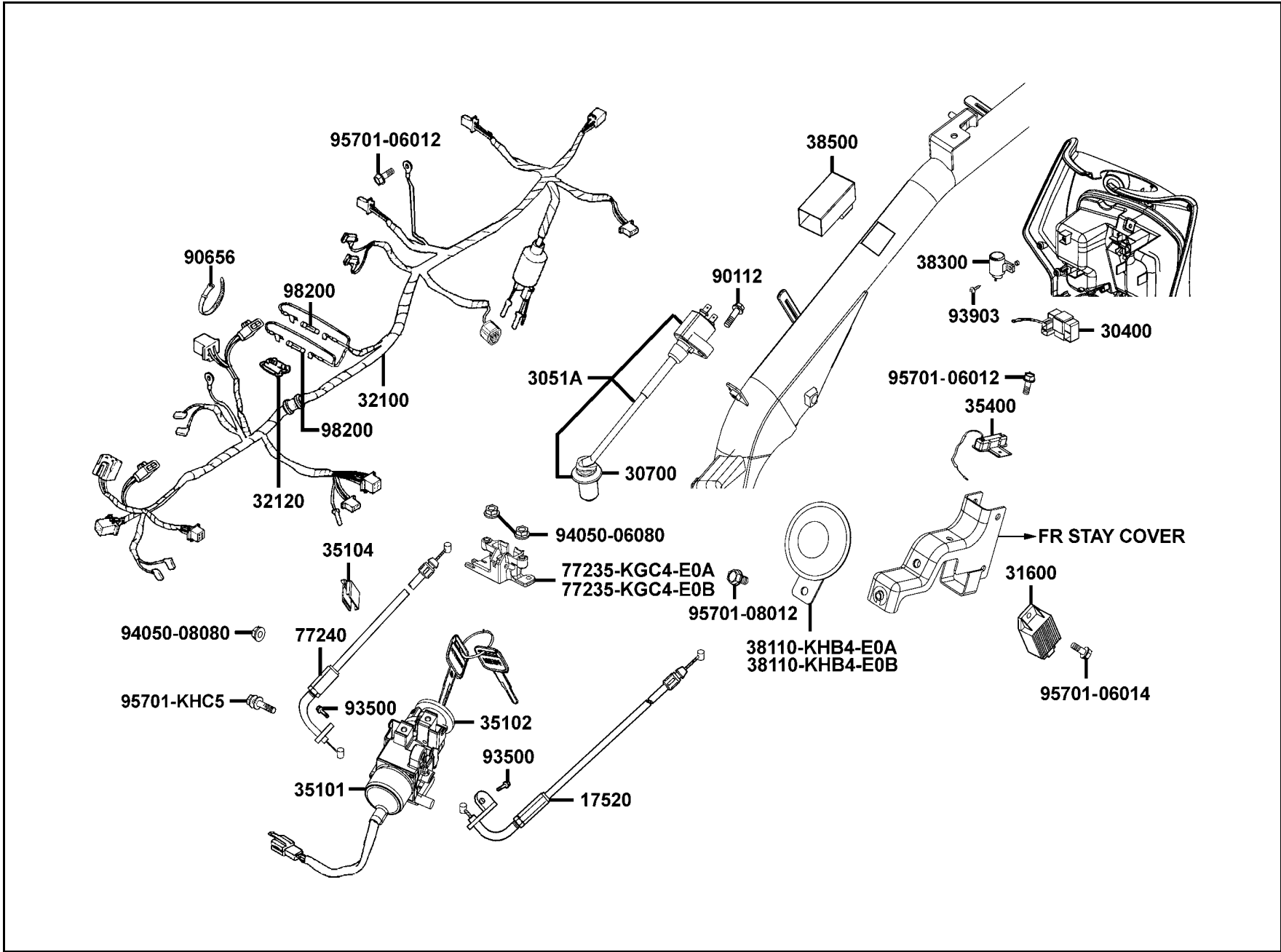
**F 18** Tail Light●Rear Fender



**F18**

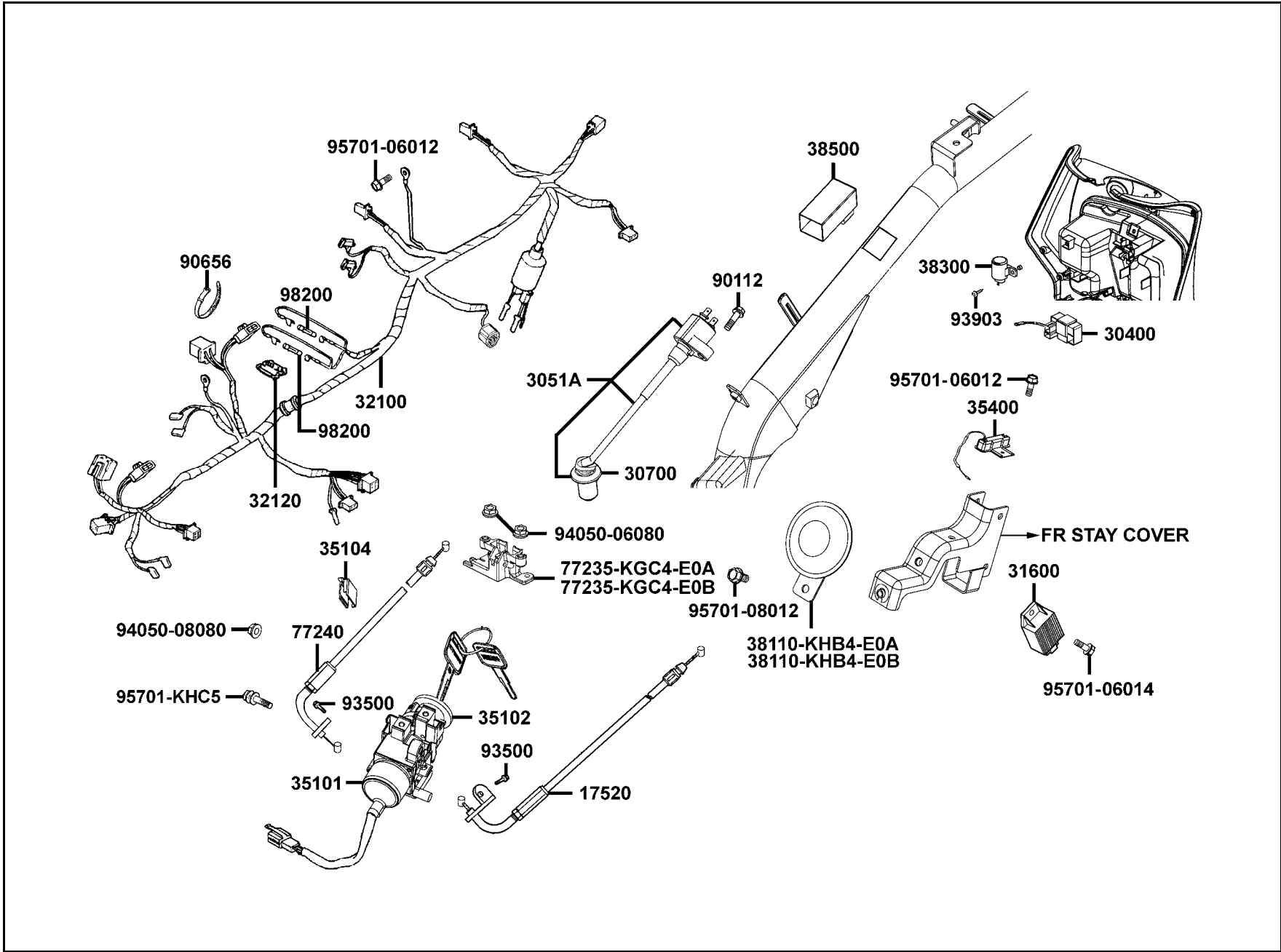
販賣記號 Sales mark	項目 Ref no	零件號碼 Part no	版數 Ver	英文名稱 Description	中文名稱 Chinese	需要用量 Regd no	參考價 Ref Price
		91508-KGV7-67A	0	SCREW TAPPING 4*14	螺絲 4*14	2	
		93404-06012-06	0	BOLT WASHER 6*12	螺絲 6*12	1	
		93404-06012-08	0	BOLT WASHER 6*12	螺絲 6*12	2	
		93404-06016-06	0	BOLT WASHER 6*16	螺絲 6*16	1	
		93901-32320	0	SCREW TAPPING 3*12	螺絲 3*12	4	
		93903-34360	0	SCREW TAPPING 4*12	螺絲 4*12	2	
		93903-GFY6-900	1	SCREW TAPPING 4*14	螺絲 4*14	8	
		94050-05080	0	NUT FLANGE 5MM	螺帽 5MM	1	
		96001-06012-08	0	BOLT FLANGE SH 6*12	螺絲 6*12	2	

**F 19 Wire Harness**



販賣記號 Sales mark	項目 Ref no	零件號碼 Part no	版數 Ver	英文名稱 Description	中文名稱 Chinese	需要用量 Regd no	參考價 Ref Price
		17520-LCD3-E00	0	CABLE LID LOCK	油箱蓋導線	1	
		30400-LCD2-E00	1	UNIT ASSY C.D.I	C.D.I組	1	
		3051A-KHC4-900	1	COIL ASSY IGN	點火線圈	1	
		30700-GFY6-901	1	CAP ASSY NOISE SUPPRESOR	火星塞蓋	1	
		31600-KUDU-900	2	REG REC COMP	整流器	1	
		32100-LCD2-E00	3	HARNESS WIRE	主配線	1	
		32120-1E55-001	0	CASE 7A FUSE	保險絲盒	1	
		35101-LCD3-325-M2	0	SW COMB & LOCK	主開關	1	
		35102-LCD3-E00	0	COLLAR MAIN SW	主開關指示器套筒	1	
		35104-LBC6-90A	0	PLATE COVER FUEL CAP CABLE	油箱蓋導線防水蓋	1	
		35400-LBC6-900	1	RESISTOR COMP	電阻器組	1	
		38110-KHB4-E0A	0	HORN COMP	喇叭	1	
		38110-KHB4-E0B	0	HORN COMP	喇叭	1	
		38300-LCB4-900	3	RELAY COMP WINKER	方向繼電器	1	
		38500-KKDK-900	4	RELAY ASSY START	啓動繼電器	1	
		77235-KGC4-E0A	2	SEAT CATCH	座墊檔器	1	
		77235-KGC4-E0B	2	SEAT CATCH	座墊檔器	1	
		77240-LCD3-E00	0	CABLE SEAT LOCK	座墊導線	1	
		90112-KRDR-900	0	BOLT FLANGE 5*22	螺絲 5*22	1	
**		90656-KUDU-900	0	BAND HARNESS WIRE	配線束帶	1	

**F 19 Wire Harness**

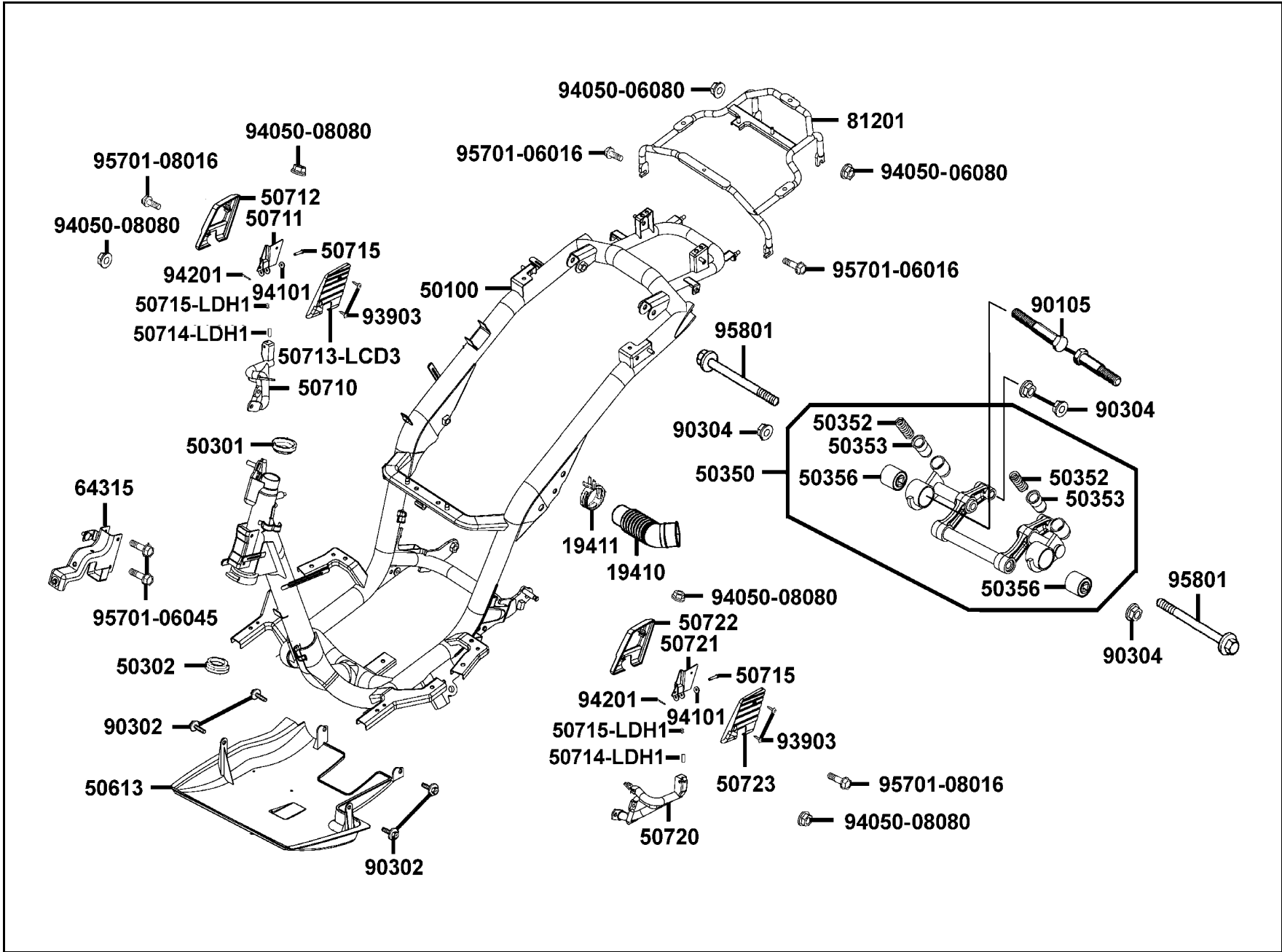


**F19**

販賣記號 Sales mark	項目 Ref no	零件號碼 Part no	版數 Ver	英文名稱 Description	中文名稱 Chinese	需要用量 Regd no	參考價 Ref Price
		93500-04020-0G	0	SCREW PAN 4*20	螺絲 4*20	2	
		93903-35320	0	SCREW TAPPING 5*16	螺絲 5*16	1	
		94050-06080	0	NUT FLANGE 6MM	螺帽 6MM	2	
		94050-08080	0	NUT FLANGE 8MM	螺帽 8MM	1	
		95701-06012-08	0	BOLT FLANGE 6*12	螺絲 6*12	2	
		95701-06014-08	0	BOLT FLANGE 6*14	螺絲 6*14	1	
		95701-08012-08	0	BOLT FLANGE 8*12	螺絲 8*12	1	
		95701-KHC5-E00	3	BOLT TORQUE 8*20	螺絲 8*20	1	
		98200-10700	0	FUSE 7A	保險絲 7A	2	

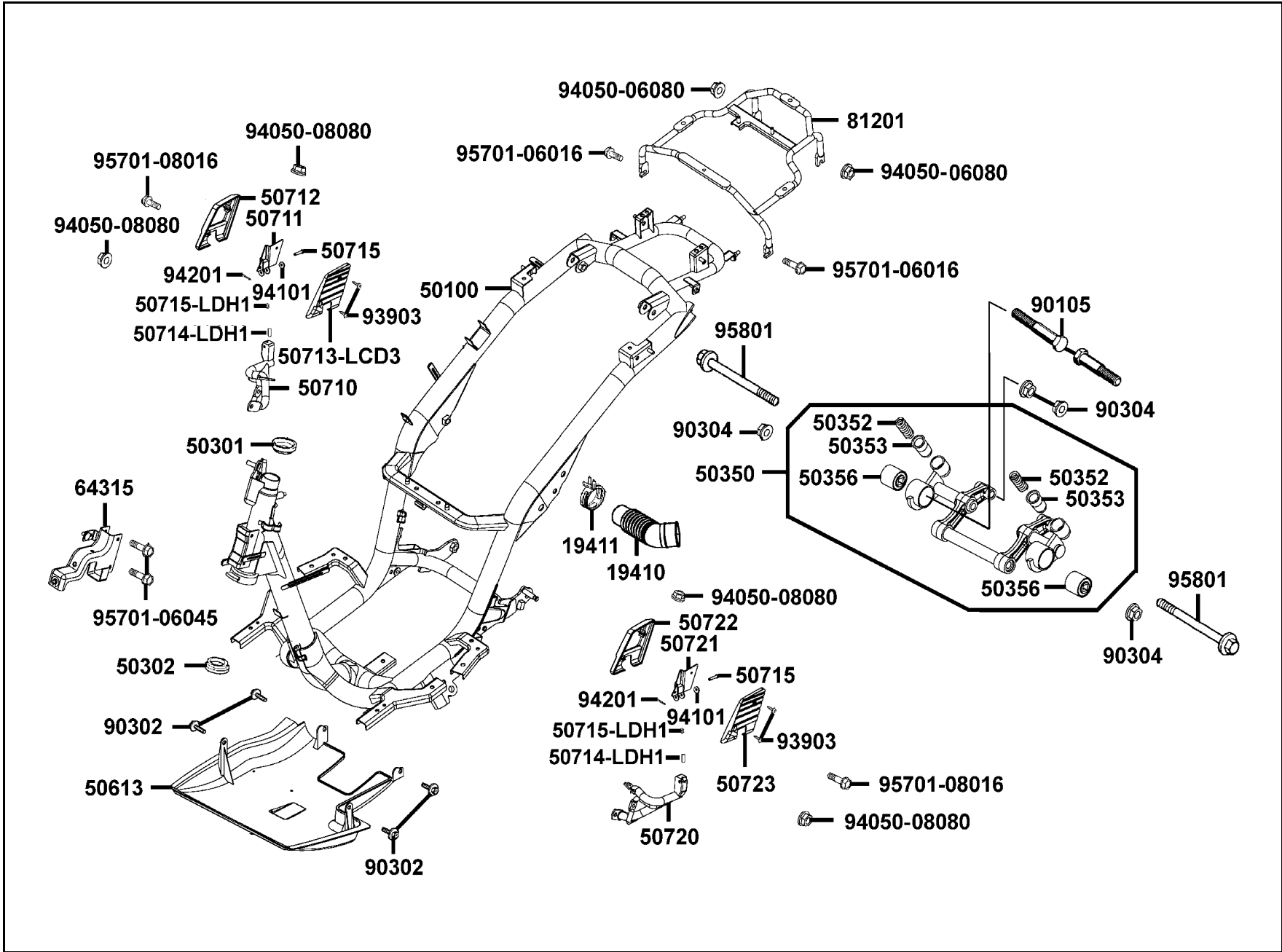


**F 20**   **Frame Body**



販賣記號 Sales mark	項目 Ref no	零件號碼 Part no	版數 Ver	英文名稱 Description	中文名稱 Chinese	需要用量 Regd no	參考價 Ref Price
		19410-KFA6-900	0	DUCT COOLING	冷卻導管	1	
		19411-KNBN-900	1	CLIP HOSE	冷卻通風管夾	1	
		50100-LCD2-E00	5	BODY COMP FRAME	車體	1	
		50301-KGN7-671	2	RACE UP STRG BALL	上珠碗	1	
		50302-2H68-011	2	RACE STRG BOT BALL	下珠碗	1	
		50350-LCD2-E00	5	ENG HANGER COMP	引擎吊架組	1	
		50352-KHC4-900	1	SPRING	引擎吊架彈簧	2	
		50353-KHC4-900	1	RUBBER SEAT SPRING	引擎吊架橡膠座	2	
		50356-KEBE-900	1	RUB BUSH ENG HANGER	引擎吊架橡皮襯套	2	
		50613-LCD3-E00	5	COVER UNDER	下罩	1	
		50711-LCD3-E00	2	STAY R RR STEP	後座右踏桿托架	1	
**		50712-LCD3-E00	3	COVER R RR STEP	後座右踏桿蓋	1	
		50713-LCD3-E00	3	RUBBER R RR STEP	後座右踏桿橡皮	1	
		50714-LDH1-E00	0	PIN LOCK	插銷鎖	2	
		50715-LDH1-E00	0	SPRING	彈簧	2	
		50715-KEB7-900	0	PIN RR STEP	後座踏桿插銷	2	
		50710-LCD2-E00	1	BAR R RR STEP	右後踏板支架	1	
		50720-LCD2-E00	1	BAR L RR STEP	左後踏板支架	1	
		50721-LCD3-E00	2	STAY L RR STEP	後座右踏桿托架	1	
**		50722-LCD3-E00	3	COVER L RR STEP	後座右踏桿蓋	1	

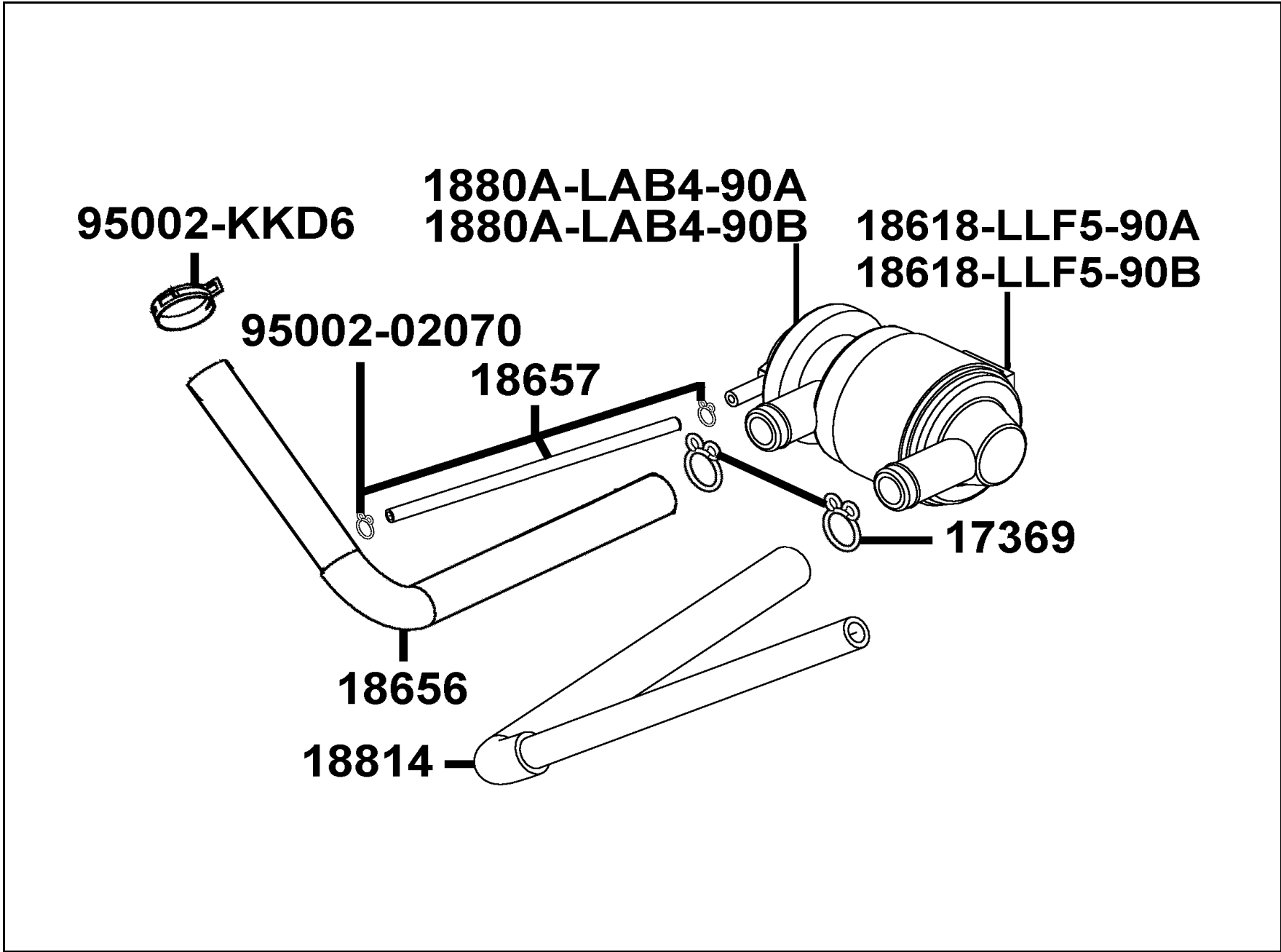
**F 20**    **Frame Body**



F20

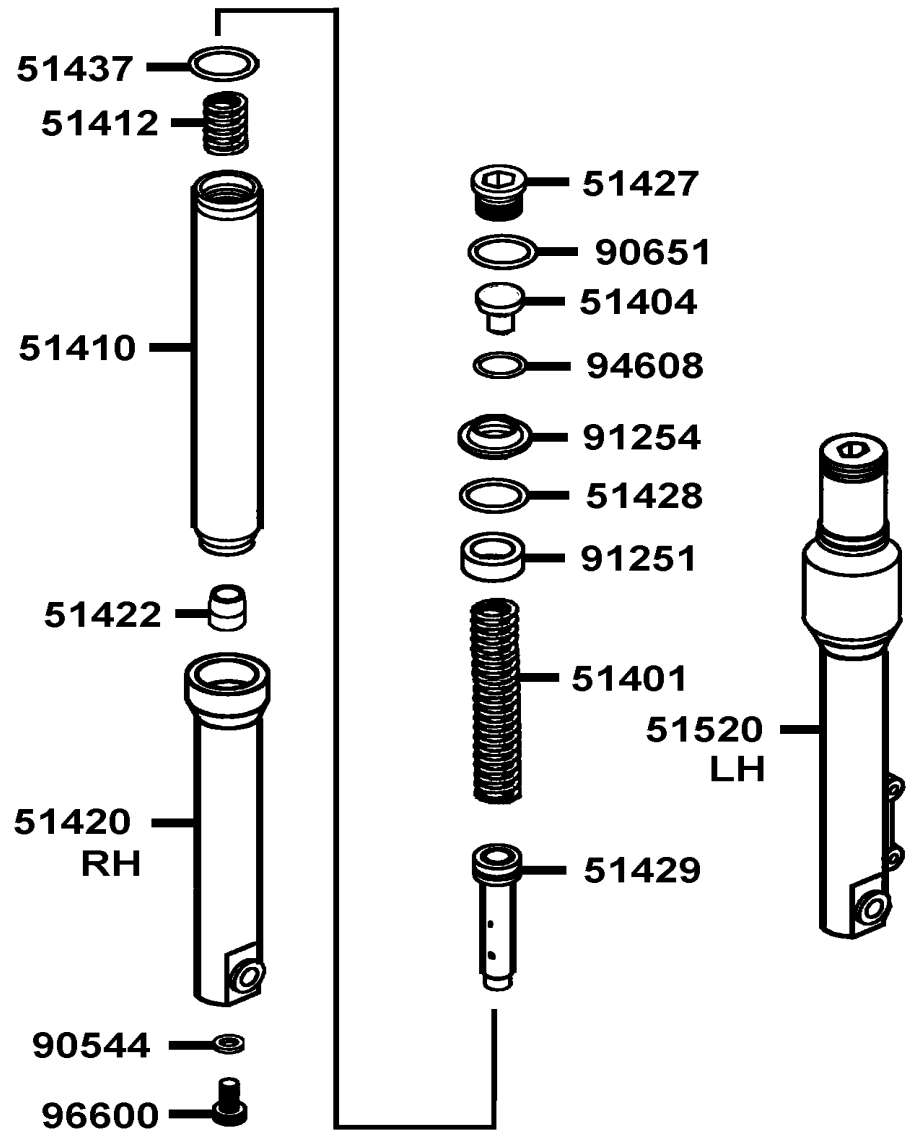
販賣記號 Sales mark	項目 Ref no	零件號碼 Part no	版數 Ver	英文名稱 Description	中文名稱 Chinese	需要用量 Regd no	參考價 Ref Price
		50723-LCD3-E00	3	RUBBER L RR STEP	後座右踏桿橡皮	1	
		64315-LCD3-E00	4	STAY FR COVER	前護蓋支柱	1	
		81201-LCD3-E00	2	STAY RR CARRIER	後架支架	1	
		90105-LCD2-E00	1	SQUARE BOLT M10*305	螺絲 10*305	2	
		90302-GFY6-940	1	BOLT-WASH 5*16	螺絲 5*16	4	
		90304-GHE8-004	0	NUT U 10MM	螺帽 10MM	4	
		93903-34360	0	SCREW TAPPING 4*12	螺絲 4*12	4	
		94050-06080	0	NUT FLANGE 6MM	螺帽 6MM	2	
		94050-08080	0	NUT FLANGE 8MM	螺帽 8MM	4	
		94101-06000	0	WASHER PLAIN 6MM	華司 6MM	2	
		94201-16120	0	PIN SPLIT 1.6*12	插銷	2	
		95701-06016-08	0	BOLT FLANGE 6*16	螺絲 6*16	2	
		95701-06045-08	0	BOLT FLANGE 6*45	螺絲 6*45	2	
		95701-08016-08	0	BOLT FLANGE 8*16	螺絲 8*16	2	
		95801-10070-08	0	BOLT FLANGE 8*16	螺絲 8*16	2	

**F 21** Air Cleaner Two



販賣記號 Sales mark	項目 Ref no	零件號碼 Part no	版數 Ver	英文名稱 Description	中文名稱 Chinese	需要用量 Regd no	參考價 Ref Price
		17369-KDB4-671	1	CLIP BREATHER TUBE	管夾	2	
		18618-LLF5-90A	2	RUBBER AIC-AICV MOUNT	AICV橡皮	1	
		18618-LLF5-90B	1	RUBBER AIC-AICV MOUNT	AICV橡皮	1	
		18656-LCD3-E00	1	TUBE AICV-REED VALVE	AICV導管	1	
		18657-LCD2-E00	2	TUBE ASSY AICV-INLET PIPE	AICV負壓管組	1	
		1880A-LAB4-90A	1	A/C-AICV ASSY	空氣噴射控制閥組	1	
		1880A-LAB4-90B	1	A/C-AICV ASSY	空氣噴射控制閥組	1	
		18814-LCD2-E00	1	DUCT AIR-AICV	AICV導管	1	
		95002-02070	0	CLIP B7 TUBE	管夾	2	
		95002-KKD6-E05	0	CLAMP D18 TUBE	管夾	1	

**F 22** Separated Parts Of Fr Fork



販賣記號 Sales mark	項目 Ref no	零件號碼 Part no	版數 Ver	英文名稱 Description	中文名稱 Chinese	需要用量 Regd no	參考價 Ref Price
		51401-LCD3-E00	0	SPRING	彈簧	2	
		51404-LCD3-E00	0	SPRING COLLAR	套筒	2	
		51410-LCD3-E00	0	FORK PIPE COMP	前避震器管	2	
		51412-LCD3-E00	0	REBOUND SPRING	回位彈簧	2	
**		51420-LCD3-E00	0	BOTTOM CASE R	右前避震器底管	1	
		51422-LCD3-E00	0	OIL LOCK PIECE	止油接頭	2	
		51427-LCD3-E00	0	FORK BOLT CAP	螺絲	2	
		51428-KKAK-900	0	OIL SEAL STOPPER RING	油封止位環	2	
		51429-LCD3-E00	0	PIPE SEAT COMP	避震管座	2	
		51437-KKAK-900	0	PISTON RING	活塞環	2	
**		51520-LCD3-E00	0	BOTTOM CASE L	左前避震器底管	1	
		90544-KEC8-900	0	PACKING	墊片	2	
		90651-LCD3-E00	0	STOPPER RING	止位環	2	
		91251-KKAK-900	0	OIL SEAL	油封	2	
		91254-KHD8-900	0	DUST SEAL	防塵封	2	
		94608-LCD3-E00	0	O-RING	O環	2	
		96600-LBA2-E00	0	BOCKET BOLT	螺絲	2	



**CAUTION**  
 Never fill tank so fuel level rises into filler neck. If tank is overfilled, heat may cause fuel to expand and flow into Evaporative Emission Control System resulting in hard starting and engine hesitation.  
 KED9-M000-US

87543

● Be sure to wear a safety helmet when riding.  
 ● Do not exceed the speed specified by law when riding.  
 ● The exhaust muffler temperature is very high after riding. Be sure to park the motorcycle in a place not easily touched by people.  
 ● For riding safety and good performance, do not violate the law to modify the motorcycle.  
 ● Make sure to perform the periodic maintenance and periodic inspection.  
**Periodic Inspection Items**  
 Brake Performance, tires, engine oil level, lights, horn, and instrument panel  
 KWANG YANG MOTOR CO., LTD.  
 ● Please read the User's Manual carefully to ensure driving safety.

87560

**CAUTIONS**

Tire Size	:Front 100/80-16	Rear 120/80-16
(One Rider)	:Front 1.5 kgf/cm <sup>2</sup>	Rear 1.75kgf/cm <sup>2</sup>
(Two Rider)	:Front 2.0 kgf/cm <sup>2</sup>	Rear 2.25kgf/cm <sup>2</sup>
Load Capacity	:Shield 1.5kg	Clip assy center 3kg
	(As per KYMCO standard specification)	
	(Note: The tire pressure must not overpass 2.3 kgf/cm <sup>2</sup> )	

● Check the motor oil level with the dipstick after refilling motor oil.  
 LG03-B000

87505

**CAUTIONS**  
 Never put any article between the rear side cover and the engine to avoid interference of riding.  
 GM9-300

87542

**CAUTIONS**  
 Before starting the engine, the side stand shall be kicked up to secure safety.

87541

販賣記號 Sales mark	項目 Ref no	零件號碼 Part no	版數 Ver	英文名稱 Description	中文名稱 Chinese	需要用量 Regd no	參考價 Ref Price
		87505-LCD3-E00	1	LABEL TIRE	輪胎標籤	1	
		87541-GAR1-E00	1	CAUTION SIDE STAND	警告標籤	1	
		87542-GAR1-E00	2	MARK MAINT CAUTION	警告標籤	1	
		87543-KED9-M30	0	LABEL FUEL FILL CAUTION	標籤	1	
**		87560-GFY6-E00	3	MARK DRIVE CAUTION	行駛注意貼紙	1	



PEOPLES

86202



504T

87140

**F24**

販賣記號 Sales mark	項目 Ref no	零件號碼 Part no	版數 Ver	英文名稱 Description	中文名稱 Chinese	需要用量 Regd no	參考價 Ref Price
**		86202-LCD3-E10	2	EMB BODY COVER	車體邊蓋貼紙	2	
**		87140-LCD2-E00	1	EMB B MARK 50 4T	標誌	2	



零件號碼索引  
**PARTS NO. INDEX**

零 件 號 碼 索 引

PART NO. INDEX

零 件 號 碼 PART NO.	版 數 VERSION	頁 次 PAGE	零 件 號 碼 PART NO.	版 數 VERSION	頁 次 PAGE	零 件 號 碼 PART NO.	版 數 VERSION	頁 次 PAGE
			11383-KHE7-900	0	F06	13101-LBC9-900	1	E03
			11385-GFY6-901	0	E07	13111-KGBG-900	1	E03
			11385-KGBG-900	0	E07	13115-0A01-001	0	E03
			11394-KGBG-900	0	E04			
0301-803-2000	0	E09	11395-LCD2-E00	2	E01			
0405-019-1000	0	E09	1190-A78-2102	0	E09	14000		
			1198-822-2000	0	E09			
						1402-938-2100	0	E09
						14100-KGBG-220	0	E02
			12000			14401-KGBG-900	0	E03
						14431-LBC9-900	1	E02
1028-054-7000	0	E09	1201-830-2101	0	E09	14450-KGBG-900	0	E02
1029-845-7000	0	E09	1202-865-6000	0	E09	14452-KGBG-900	0	E02
1030-880-2103	0	E09	12100-LBC9-900	4	E03	14510-KGBG-900	0	E03
1034-KR3H-6010	0	E09	12191-KGBG-900	0	E03	14531-GLR0-001	1	E03
1052-862-2101	0	E09	12200-LBC9-900	2	E02	14550-KDS4-00B	3	E03
1090-873-2001	0	E09	12209-LBC9-900	1	E02	14552-KDS4-004	2	E03
			12211-KGBG-900	2	E02	14553-KDS4-004	2	E03
			12251-KGBG-900	0	E02	14555-KKJ9-001	0	E03
			1229-805-7000	0	E09	14610-KGBG-900	0	E03
			1230-850-2000	0	E09	14711-LBC9-900	1	E02
11100-LBD6-305	0	E01	1230-851-2001	0	E09	14721-LBC9-900	2	E02
11102-1G87-004	3	E01	1230-856-7001	0	E09	14751-GEN5-91A	0	E02
11192-KGBG-900	0	E01	12310-KHC5-900	0	E02	14771-LBC9-900	1	E02
11200-LCD2-E00	9	E01	12361-GFY6-901	1	E04	14775-MFA6-001	0	E02
11203-GGC7-301	2	E01	12391-KEE1-900	0	E02	14781-KKC3-900	0	E02
11203-KUDU-900	0	E08	1290-996-2000	0	E09			
11204-KEB7-900	0	E01	1290-A06-2000	0	E09			
11205-GHAH-004	0	E01	1290-A07-2000	0	E09	15000		
11205-LAB4-900	1	E01						
11208-LBD6-E00	1	E07						
11211-LCD2-E00	1	F13				15100-KGBG-900	3	E06
11330-LBD6-E00	3	E04	13000			15133-KGBG-900	1	E06
11340-LCD2-E00	2	E01				15421-1G07-001	1	E04
11381-LBC9-900	2	E01	13000-LDC5-900	1	E03	15426-GAE1-921	0	E04
11382-LCD2-E00	1	E01	13011-LBC9-900	1	E03	1565A-GFY6-900	0	E04

零件號碼索引

PART NO. INDEX

零件號碼 PART NO.	版數 VERSION	頁次 PAGE	零件號碼 PART NO.	版數 VERSION	頁次 PAGE	零件號碼 PART NO.	版數 VERSION	頁次 PAGE
16000			17550-KFA6-900	1	F10	19000		
16053-KT7-0030	0	E09	1762A-KFA6-900	3	F10	19410-KFA6-900	0	F20
16075-KG8-9010-M1	0	E09	17682-LCD3-E00	2	F10	19411-KNBN-900	1	F20
1610K-LCD2-E00	2	E09	17683-LCD3-E00	2	F10	19505-LBC6-900	0	F10
16155-ZG8-L100	0	E09	17685-KZCZ-900	0	F10	19510-LDC5-900	1	E07
16199-GY6-9000	0	E09	1785-402H-0040-SB00	0	E09	1961A-KGBG-E01	1	E07
1621A-KGBG-900	2	E02	17910-LCD2-E00	2	F03	19625-KEE1-900	0	E07
16410-KGBG-E00	1	E09	18000			1962A-KEE1-900	1	E07
16950-KHB4-900	3	F10	18291-GGA7-001	0	F14	19636-KGBG-900	0	E07
16951-LCD3-E00	2	F10	18291-KEBE-900	0	F14	1963A-KGBG-E00	0	E07
17000			18292-KEBE-900	0	F14	21000		
1711A-KGBG-900	4	E02	18293-KECE-900	0	F14	21200-LCD2-E00	4	E08
17212-LAB4-900	1	F13	18294-KEBE-900	0	F14	21395-LCD2-E00	3	E08
17215-KGBG-90A	2	F13	18295-KECE-900	0	F14	22000		
17215-LCD2-E00	2	F13	18306-LAC7-900	2	F14	22100-GAR1-751	0	E05
17217-LCD2-E00	3	F13	1830A-LCD2-E0A	5	F14	22102-KEB7-900	0	E05
17236-KFBF-910	1	F13	18318-LCD3-E00	4	F14	22103-KEB7-900	0	E05
1723A-LCD2-E00	3	F13	18325-LCD2-E00	2	F14	22105-LCD2-E00	1	E05
1723B-LCD2-E00	2	F13	18601-KBE2-900	2	E02	22110-KFA1-220	0	E05
1723C-LAB4-900	0	F13	18612-GFY6-941	0	E02	22121-LBD6-E00	2	E05
17254-KACA-P00	0	F13	18618-LLF5-90A	2	F21	22131-GHAH-781	0	E05
17255-KGBG-900	1	F13	18618-LLF5-90B	1	F21	22132-GLW0-001	2	E05
17256-KGBG-900	0	E02	18645-GFY6-941	0	E02	22300-KXCX-900	2	E05
17369-KDB4-671	1	F21	18646-GFY6-941	0	E02	22350-GKAK-930	1	E05
17370-4K19-701	0	F13	18647-GFY6-941	0	E02	22401-GBG2-900	0	E05
17371-1D74-671	0	F13	18656-LCD3-E00	1	F21	22530-GKAK-930	1	E05
17510-LCD3-E00	2	F10	18657-LCD2-E00	2	F21			
17520-LCD3-E00	0	F19	1880A-LAB4-90A	1	F21			
17530-LCD3-E00	1	F10	1880A-LAB4-90B	1	F21			
			18814-LCD2-E00	1	F21			

零件號碼索引

PART NO. INDEX

零件號碼 PART NO.	版數 VERSION	頁次 PAGE	零件號碼 PART NO.	版數 VERSION	頁次 PAGE	零件號碼 PART NO.	版數 VERSION	頁次 PAGE
22804-1H48-001	0	E05	30700-GFY6-901	1	F19	33430-LCD3-M30	0	F17
						33440-LCD3-M30	0	F17
23000			31000			33450-KHB5-M00	1	F17
						33452-KHB5-M00	0	F17
2301A-LDC5-900	2	E05	31110-LBD6-E0A	1	E07	33700-LCD1-E00	1	F18
23100-KEB7-900	0	E05	31110-LBD6-E0B	1	E07	33706-KHB4-E01	0	F18
23200-GAR1-220	1	E05	31110-LBD6-E0C	1	E07	33709-KBAB-003	0	F18
23220-KEE1-220	0	E05	31120-LBD6-E0A	0	E07	33710-LCD1-E00	1	F18
23225-GAR1-751	0	E05	31120-LBD6-E0B	0	E07	33720-KHB4-E00	3	F18
23233-LDA1-900	1	E05	31120-LBD6-E0C	1	E07	33722-KHB4-E00	0	F18
23237-GAR1-220	0	E05	31200-KEE1-90A	0	E06	33725-KHB4-E00	0	F18
23238-GFY6-941	0	E05	31200-KEE1-90C	0	E06	33726-KHB4-E00	0	F18
23411-LCD2-E00	1	E08	31209-KEE1-900	2	E06	33741-KHC5-M00	0	F18
23420-LCD2-E00	3	E08	31500-GFY6-94A	4	F11	33761-KHC5-M00	1	F18
23431-LCD2-E00	4	E08	31500-GFY6-94B	5	F11			
23432-LCD2-E00	3	E08	31600-KUDU-900	2	F19	34000		
28000			32000			34901-KFA6-900	0	F01
						34903-KPCP-900	0	F01
28211-KEB7-900	1	E05	32100-LCD2-E00	3	F19	34903-KPCP-900	0	F18
28223-KNBN-901	0	E01	32101-GFY6-901	1	F04	34905-KHB5-900	0	F17
28230-GHAH-721	0	E01	32105-LBD6-E00	1	E06	34905-LCA5-E00	0	F18
28250-GBN2-602	0	E01	32120-1E55-001	0	F19	34906-KPCP-900	0	F18
28253-GBN2-60A	0	E01				34908-KAM1-67A	0	F02
28255-GFS6-001	0	E01	33000			34908-LAB4-900	1	F02
28281-GBN2-60A	1	E01				34909-KEBE-900	0	F02
28300-KKC2-E00	0	F15						
			33100-LCD2-E00	1	F01	35000		
			33105-LCD3-E00	0	F01			
30000			33120-LCD1-E00	1	F01	35101-LCD3-325-M2	0	F19
			33130-LCD1-E00	1	F01	35102-LCD3-E00	0	F19
30400-LCD2-E00	1	F19	33400-KHB5-M00	1	F17	35104-LBC6-90A	0	F19
3051A-KHC4-900	1	F19	33402-KHB5-M00	0	F17	3515A-KEB8-B00	1	F03



零件號碼索引

PART NO. INDEX

零件號碼 PART NO.	版數 VERSION	頁次 PAGE	零件號碼 PART NO.	版數 VERSION	頁次 PAGE	零件號碼 PART NO.	版數 VERSION	頁次 PAGE
3520A-LCD3-E00	1	F03						
35340-KKJ9-010	5	F03						
35340-KNBN-901	0	F04	42000			45000		
35400-LBC6-900	1	F19						
			42601-LCD3-E00	2	F08	45105-KFA6-305	0	F07
37000			42710-LCD3-E0A	2	F08	45107-KFA6-900	0	F07
			42753-KNBN-90B	1	F07	45108-KFA6-900	0	F07
37200-LCD2-M30	1	F02	42753-KNBN-90B	1	F08	45109-KFA6-900	0	F07
37211-LCD3-E00	0	F02				45121-LCD3-E00	2	F07
37213-LCD3-E00	0	F02	43000			45126-LCD3-E00	4	F04
37305-KEE5-009	0	F02				45132-KFA6-900	0	F07
37801-LLJ3-E00	1	F10	4312A-KUDU-920	1	F08	45133-KFA6-900	0	F07
3780A-LCD3-E00	1	F10	43141-LCD3-E00	2	F08	45200-LCD3-E00	4	F07
			43151-KGM7-961	1	F08	45209-KFA6-900	0	F07
38000			43352-5H68-004	0	F07	45210-LCD3-305	0	F07
			43353-4A61-77A	0	F07	45513-KCCC-900	0	F04
38110-KHB4-E0A	0	F19	43410-KFA6-900	1	F08	45517-GFY6-900	5	F03
38110-KHB4-E0B	0	F19	43450-LCD2-E00	6	F03	45517-KFAF-910	0	F04
38300-LCB4-900	3	F19				45520-KCCC-900	0	F04
38500-KKDK-900	4	F19	44000			45530-KEB7-306	0	F04
38773-PKB9-001	0	F10				45531-GAR1-951	0	F07
			44301-KXCX-900	3	F07	50000		
40000			44311-KHB4-900	0	F07			
			44600-LCD3-305	4	F07	50100-LCD2-M30	5	F20
4000-461-0000	0	E09	44620-KFLF-930	1	F07	50301-KGN7-671	2	F20
			44680-4L10-001	0	F07	50302-2H68-011	2	F20
41000			44710-LCD3-E0A	2	F07	50306-1F96-001	0	F06
			44800-KFA6-900	0	F07	50326-LCD3-E00	2	F12
4115-803-1100	0	E09	44830-LCD3-E00	2	F02	50350-LCD2-E00	5	F20
4115-804-1100	0	E09	44831-KFA6-900	0	F02	50352-KHC4-900	1	F20
						50353-KHC4-900	1	F20
						50356-KEBE-900	1	F20
						50500-LCD2-E00	3	F15

零件號碼索引

PART NO. INDEX

零件號碼 PART NO.	版數 VERSION	頁次 PAGE	零件號碼 PART NO.	版數 VERSION	頁次 PAGE	零件號碼 PART NO.	版數 VERSION	頁次 PAGE
50505-LAD9-900	1	F15	51520-LCD3-E00	0	F22			
50530-KFA6-E00	1	F15						
50531-KEB7-E00	1	F15						
50535-KEB7-E00	3	F15	52000			64000		
50550-KFA6-E00	0	F15				64212-LCD3-E00	2	F03
50613-LCD3-E00	5	F20	52400-LCD2-E00	2	F16	6421A-LCD3-E01	5	F03
50710-LCD2-E00	1	F20				6421B-LCD3-E01	1	F03
50711-LCD3-E00	2	F20				64222-KKC4-900	2	F03
50712-LCD3-E00	3	F20	53000			64301-LCD3-E00	1	F05
50713-LCD3-E00	3	F20				64303-LCD3-E00	2	F05
50714-LDH1-E00	0	F20	53100-LCD1-E00	1	F03	64304-LCD3-E00	2	F05
50715-KEB7-900	0	F20	53102-KEC8-900	0	F03	64305-LCD3-E00	2	F05
50715-LDH1-E00	0	F20	53105-LBB5-E00	2	F03	64306-LCD3-E00	2	F05
50720-LCD2-E00	1	F20	53125-GEN5-901	0	F03	6430A-LCD3-E00	2	F05
50721-LCD3-E00	2	F20	53140-KGB5-900	0	F03	64310-LCD3-E00	2	F05
50722-LCD3-E00	3	F20	53166-KGB5-900	0	F03	64313-LCD3-E00	2	F05
50723-LCD3-E00	3	F20	53172-KTCT-900	0	F03	64315-LCD3-E00	4	F20
			53175-KXBX-E10	0	F04	64316-LCD3-E00	1	F05
			53178-LCD1-E00	1	F03	64317-LCD3-E00	1	F05
51000			5317B-LCD1-E00	2	F03	64330-LCD3-E00	2	F05
			53200-LCD3-E00	5	F06	64400-LCD3-E00	1	F05
51400-LCD3-E00	5	F06	53204-LCD3-E00	2	F03			
51401-LCD3-E00	0	F22	53205-LCD3-E00	3	F03			
51404-LCD3-E00	0	F22	53206-LCD3-E00	4	F03	70000		
51408-LCD3-E00	1	F06	53207-LCD3-E00	2	F03			
51409-LCD3-E00	3	F06	53211-GFY6-940	1	F06	70529-6G57-671	0	E07
51410-LCD3-E00	0	F22	53212-2L50-011	1	F06			
51412-LCD3-E00	0	F22	53214-2L50-001	0	F06			
51420-LCD3-E00	0	F22	53215-2L50-001	0	F06	77000		
51422-LCD3-E00	0	F22						
51427-LCD3-E00	0	F22				77105-LCD3-E00	2	F12
51428-KKAK-900	0	F22	61000			77106-LCD3-E00	2	F12
51429-LCD3-E00	0	F22				77200-LCD3-E00	2	F09
51437-KKAK-900	0	F22	61100-LCD3-E00	2	F06	77202-KHB4-900	0	F12
51500-LCD3-E00	5	F06				77206-KGBG-900	0	F09

零 件 號 碼 索 引

PART NO. INDEX

零 件 號 碼 PART NO.	版 數 VERSION	頁 次 PAGE	零 件 號 碼 PART NO.	版 數 VERSION	頁 次 PAGE	零 件 號 碼 PART NO.	版 數 VERSION	頁 次 PAGE
77235-KGC4-E0A	2	F19	81200-LCD3-E00	1	F12	88120-LBD5-E00	1	F03
77235-KGC4-E0B	2	F19	81201-LCD3-E00	2	F20			
77240-LCD3-E00	0	F19	81251-LAB4-900	3	F12			
77303-KGC4-E00	2	F05	81252-KKC4-800	2	F12	89000		
77303-LCD3-E00	1	F09	81260-LCD2-E00	1	F12			
80000			83000					
80100-KEB7-900	0	F18	83500-LCD3-E00	1	F12	90000		
80100-LCD2-E00	2	F18	83520-LCD3-E00	1	F12			
80101-LCD3-E00	4	F18	83600-LCD3-E00	1	F12	9000A-KTDT-900	0	E01
80102-LCD2-E00	1	F18	83620-LCD3-E00	1	F12	90012-3C33-001	0	E02
80105-LCD3-E00	3	F18				90031-KGBG-910	0	E01
80109-KEB7-900	0	F18				90032-KGBG-910	0	E01
80152-GAE1-951	0	F12	86000			90033-0A41-021	0	E02
						90033-GFY6-941	0	E02
			86102-LCD3-E00	1	F05	90102-GLE0-001	0	F15
81000			86202-LCD3-E10	2	F24	90105-GGS7-001	0	F12
						90105-KCR3-001	1	F07
						90105-KHB4-900	0	F03
81131-LCD3-E00	1	F05	87000			90105-KHB4-900	0	F12
81132-LCD3-E00	1	F05				90105-LCD2-E00	1	F20
81133-KNBN-901	0	F05	87140-LCD2-E00	1	F24	90106-GEN5-901	0	F03
81134-KFA6-900	0	F05	87505-LCD3-E00	1	F23	90106-KFC2-900	0	F03
81135-KGBG-900	2	F05	87541-GAR1-E00	1	F23	90106-KUDU-900	1	F12
81141-LCD3-E00	1	F05	87541-KGBG-E00	0	E07	90108-KFA6-E00	1	F15
81142-KFA6-900	0	F05	87542-GAR1-E00	2	F23	90110-GLW0-001	0	F05
81142-KUDU-900	1	F05	87543-KED9-M30	0	F23	90110-LCD4-E00	0	F14
81143-LCD3-E00	2	F05	87560-GFY6-E00	3	F23	90111-1G47-001	0	F10
81144-LCD3-E00	2	F05				90112-KRDR-900	0	F19
81145-LCD3-E00	4	F05				90114-1F66-007	2	F04
81146-LCD3-E00	1	F05				90115-GLE0-001	0	F03
81147-LCD3-E00	1	F05	88000			90116-KED9-900	2	F03
81148-LCD3-E00	1	F05				90122-KEBE-900	2	F07
81149-LCD3-E00	1	F05	88110-LBD5-E00	1	F03			

零 件 號 碼 索 引

PART NO. INDEX

零 件 號 碼 PART NO.	版 數 VERSION	頁 次 PAGE	零 件 號 碼 PART NO.	版 數 VERSION	頁 次 PAGE	零 件 號 碼 PART NO.	版 數 VERSION	頁 次 PAGE
90145-MKS9-61A	1	F04	9052A-GFY6-950	1	E01	91301-KEA5-742	0	E05
90202-1G87-001	0	E05	90544-KEC8-900	0	F22	91302-0A01-021	0	E04
90202-GFF6-011	0	E02	90545-3L00-001	2	F04	91302-PKA9-004	0	E05
90206-0A01-001	1	E02	90651-LCD3-E00	0	F22	91304-KGBG-900	1	E02
90215-KKC4-900	1	F12	90656-GFY6-911	0	F03	91305-0H28-159	0	E06
90301-4C73-004	0	F15	90656-KUDU-900	0	F19	91307-0E35-001	0	E04
90301-6D34-671	1	F05	90701-GFF6-001	0	E02	91352-KHG8-83B	0	F08
90301-6D34-671	1	F10	90701-GFF6-001	0	E03	91508-KGV7-67A	0	F18
90301-6D34-671	1	F18	90701-HDC4-001	1	E06			
90301-KGBG-900	1	F14	90741-0E35-001	0	E03			
90302-GFY6-901	1	F06				92000		
90302-GFY6-901	1	F10						
90302-GFY6-940	1	F03	91000			92101-05012-0H	0	E07
90302-GFY6-940	1	F20				92900-06050-0B	0	E02
90302-SDA4-004	1	F05	91001-GGA7-70A	2	E05			
90302-SDA4-004	1	F12	91003-KDS4-004	1	E08			
90304-4H38-001	0	E02	91004-KNBN-92A	0	E01	93000		
90304-GHE8-004	0	F03	91009-GLE0-004	1	E08			
90304-GHE8-004	0	F20	91014-LLJ3-E00	1	F06	93404-06012-06	0	F05
90305-GHK8-001	1	E07	91015-LLJ3-E00	1	F06	93404-06012-06	0	F18
90305-GHK8-001	1	F01	91103-GAR1-004	0	E05	93404-06012-08	0	F05
90305-KNBN-90B	0	F08	91201-KED1-900	0	E08	93404-06012-08	0	F18
90306-KLF0-901	0	F07	91201-KGBG-90A	0	E04	93404-06016-06	0	F18
90309-KLF0-004	0	E08	91202-GFY6-90A	1	E01	93404-06020-06	1	F05
90312-LCD3-E01	0	F03	91202-GFY6-90B	0	E01	93500-04008-1H	0	E09
90412-3K29-001	0	E01	91204-KNBN-90A	1	E01	93500-04010-1A	0	E06
90421-KAM1-004	0	E03	91211-GHK8-014	0	E05	93500-04010-1H	0	E09
90426-KNBN-901	0	E05	91251-KKAK-900	0	F22	93500-04012-1H	0	E09
90429-KNBN-901	0	E08	91252-0L30-00A	0	F07	93500-04020-0G	0	F19
90442-0D44-001	0	E05	91252-0L30-00B	0	F07	93500-04025-0A	0	F13
90442-GFF6-011	0	E02	91254-KHD8-900	0	F22	93500-KGBG-900	0	F03
90451-GBN2-601	0	E01	91255-GLE0-006	0	E08	93600-04012-1G	0	F04
90454-GBB2-001	0	E05	91258-4L10-00B	1	F07	93891-05012-06	0	F10
90474-3C33-001	0	E01	91301-0C53-001	0	E08	93891-05012-06	0	F12
90501-KNBN-901	0	F08	91301-GLR0-005	1	E03	93892-04008-18	0	E09

零 件 號 碼 索 引

PART NO. INDEX

零 件 號 碼 PART NO.	版 數 VERSION	頁 次 PAGE	零 件 號 碼 PART NO.	版 數 VERSION	頁 次 PAGE	零 件 號 碼 PART NO.	版 數 VERSION	頁 次 PAGE
93893-04012-18	0	F04	94050-08080	0	F19	95701-06014-08	0	F19
93901-32320	0	F18	94050-08080	0	F20	95701-06016-08	0	F20
93903-24260	0	F06	94050-10080	0	E05	95701-06022-06	0	F15
93903-24360	0	E07	94050-10080	0	E07	95701-06025-00	0	E02
93903-25260	0	F05	94101-06000	0	F20	95701-06025-06	2	F14
93903-25260	0	F06	94101-06200	0	F14	95701-06025-08	0	E02
93903-25460	0	F13	94101-06700	0	F14	95701-06032-08	0	F08
93903-34360	0	F03	94111-06800	0	F14	95701-06040-00	0	E02
93903-34360	0	F05	94201-16120	0	F20	95701-06045-08	0	F20
93903-34360	0	F12	94301-08140	0	E01	95701-08012-08	0	E01
93903-34360	0	F17	94301-08140	0	E04	95701-08012-08	0	F19
93903-34360	0	F18	94301-10160	0	E08	95701-08016-08	0	F20
93903-34360	0	F20	94510-20000	0	E08	95701-KHC5-E00	3	F19
93903-35220	0	F01	94511-14000	0	E01	95801-08035-08	0	F16
93903-35320	0	F02	94520-24000	0	E05	95801-08040-06	0	F06
93903-35320	0	F19	94591-KFBF-900	2	E02	95801-08075-06	0	F14
93903-35360	0	E07	94608-LCD3-E00	0	F22	95801-10035-08	0	F16
93903-GFY6-900	1	F05				95801-10070-08	0	F20
93903-GFY6-900	1	F12				95801-KGB5-E00	1	F14
93903-GFY6-900	1	F18	95000					
			95002-02070	0	F10	96000		
94000			95002-02070	0	F21			
			95002-02080	0	F10	96001-06008-07	0	F14
94001-05080-0S	0	F03	95002-02080	0	F13	96001-06010-02	0	F14
94001-12280-0S	0	E05	95002-02120	0	F13	96001-06012-08	0	E01
94050-05080	0	F18	95002-02130	0	F13	96001-06012-08	0	F06
94050-06060	0	F04	95002-41250-00	0	F13	96001-06012-08	0	F18
94050-06060	0	F06	95002-KKD6-E05	0	F21	96001-06016-08	0	E07
94050-06080	0	E02	95003-23036-60	0	F13	96001-06018-08	0	E03
94050-06080	0	E06	95012-KED9-900	1	F11	96001-06020-08	0	E06
94050-06080	0	F03	95015-32001	0	F03	96001-06022-06	0	F04
94050-06080	0	F09	95015-42000	0	F03	96001-06022-08	0	E07
94050-06080	0	F19	95701-06012-08	0	F12	96001-06025-06	0	F03
94050-06080	0	F20	95701-06012-08	0	F19	96001-06025-08	0	E01

零 件 號 碼 索 引

PART NO. INDEX

零 件 號 碼 PART NO.	版 數 VERSION	頁 次 PAGE	零 件 號 碼 PART NO.	版 數 VERSION	頁 次 PAGE	零 件 號 碼 PART NO.	版 數 VERSION	頁 次 PAGE
96001-06025-08	0	E06	N426-33A00	0	E09			
96001-06025-08	0	E07	N446-12A00	0	E09			
96001-06035-08	0	F13						
96001-06040-08	0	E01						
96001-06045-08	0	E01	W					
96001-06045-08	0	F13						
96001-06085-06	0	E02	W1448-006-9900	0	E09			
96001-06085-06	0	E04	W1470-MW0-7500	0	E09			
96001-06100-08	0	E04	W1711-518-9902	0	E09			
96001-GFY6-900	1	F13	W9201-04090	0	E09			
96100-60020-00	0	E08	W9353-36000	0	E09			
96100-62020-00	0	E01	W9525-25250	0	E09			
96100-63030-00	0	E01	W9535-25000	0	E09			
96120-63010-10	0	F07						
96600-LBA2-E00	0	F22						
98000								
98056-5771R-00	0	E02						
98200-10700	0	F11						
98200-10700	0	F19						
99000								
99101-116-0780	0	E09						
N								
N350-16D00	0	E09						
N413-18K00	0	E09						
N423-09A35	0	E09						
N425-4HLPN	0	E09						