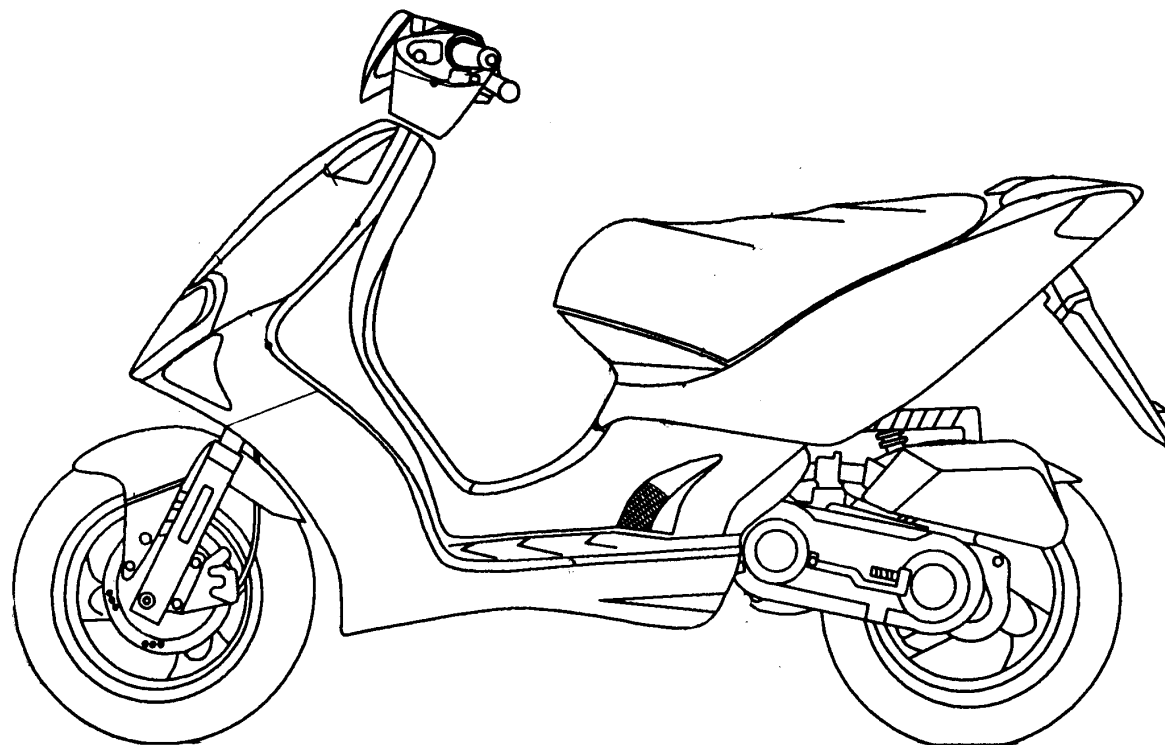




零件型錄

PARTS CATALOGUE

SF10DU(US) : JUNE /27 /'07 制訂



光陽機車

KYMCO

光陽機車

KYMCO

光陽機車

KYMCO

前 言

- 本零件目錄適用於 SF10DU(US) 機種，訂購零件時，請參照本冊。
- 本冊之配色表僅供參考，若與實車不符之處，以實車為準。
- 販賣記號(Sales mark)：
 - 1、註明 ★★ 記號，表示訂購該零件時，請參照機車相片及配色表，並請在基本零件號碼最後加上色碼。
- 本冊付梓印刷倉促，倘有錯誤或遺漏之處，敬請不吝賜教指正。

ABOUT THIS PARTS LIST

- This parts list is compiled all service parts for model SF10DU(US)。
- Any difference between color chart and motorcycle will be revised according to motorcycle。
- The sales mark：
 - 1、marking "★★" must add color code in the end before ordering parts。
- When modification or additions to this parts list are made a revised edition at an appropriate time。

目 次

●前 言	1
●SF10DU(US) 配色表.....	5
●引擎分組圖	7
●車架分組圖	9
●引擎零件號碼表.....	13
●車架零件號碼表.....	45
●零件號碼索引	109

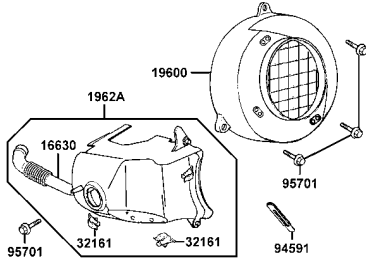
CONTENTS

●ABOUT THIS PARTS LIST.....	1
●COLOR CHART OF SF10DU(US).....	5
●CONTENTS-ENGINE GROUP	7
●CONTENTS-FRAME GROUP.....	9
●ENGINE PARTS LIST	13
●FRAME PARTS LIST.....	45
●PART NO. INDEX.....	109

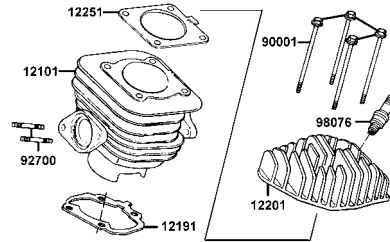
項次	機種名稱 (MODEL)			SF10DU (US) COLOR CHART				
	相片號碼 (PHOTO NO)			NO.1	NO.2	NO.3	NO.4	NO.5
	主體色 (BASIC COLOR)			黑	亮銀	黃	平光黑銀	平光黑銀
	色碼 (CODE)			Black	Bright silver	Yellow	Mat Black Metallic	Mat Black Metallic
NO.	色別零件名稱(PARTS NAME)	基本零件號碼(PARTS NO)	版數(VER.)	NH001SA	NH045MA	YR108SA	NH125FAA	NH125FAB
1	COVER FR HANDLE	53205-LLB5-E00	4	R6P	YFP	BKP	Y8P	N8P
2	COVER TUNNEL	64341-KGB5-900	6	R6P	YFP	BKP	Y8P	N8P
3	LID TUNNEL	64342-KGB5-900	6	R6P	YFP	BKP	Y8P	N8P
4	COVER FR	64301-KGB5-900	3	R6P	YFP	BKP	Y8P	N8P
5	SKIRT R SIDE	64305-KGB5-M30	0	R6P	YFP	BKP	Y8P	N8P
6	SKIRT L SIDE	64306-KGB5-M30	0	R6P	YFP	BKP	Y8P	N8P
7	COVER RR HANDLE	53206-LLB5-E00	2	DD3	DK5	DG9	DK4	D0B
8	COVER R BODY	83500-KGB5-900	1	N1P	N8P	Y5P	HJP	HJP
9	COVER L BODY	83600-KGB5-900	1	N1P	N8P	Y5P	HJP	HJP
10	MOLDING FR	64302-KGB5-900	1	N1P	N8P	Y5P	HJP	HJP
11	FENDER FR	61100-KGB5-900	3	N1P	N8P	Y5P	HJP	HJP
12	COVER RR CENTER	83750-KGB5-900	0	N1P	N8P	Y5P	HJP	HJP
13	GRIP RR	81300-KGB5-900	1	R6A	YFA	BKA	Y8A	N8A
14	COVER UNDER BODY	80101-KGB5-900	3	N1P	N1P	N1P	N1P	N1P
15	GRILL FRONT	64303-KGB5-900	1	NEP	NEP	NEP	NEP	NEP
16	LEG SHIELD	81131-KGB5-900	1	N1R	N1R	N1R	N1R	N1R
17	LID LEG SHIELD	81132-KGB5-900	1	N1R	N1R	N1R	N1R	N1R
18	FLOOR PANEL	64310-KGB5-900	3	N1R	N1R	N1R	N1R	N1R
19	COVER R INNER SIDE	64307-KGB5-900	0	N1R	N1R	N1R	N1R	N1R
20	COVER L INNER SIDE	64308-KGB5-900	0	N1R	N1R	N1R	N1R	N1R
21	GRIP R SIDE	83520-KGB5-900	0	N1R	N1R	N1R	N1R	N1R
22	GRIP L SIDE	83620-KGB5-900	0	N1R	N1R	N1R	N1R	N1R
23	GRIP COMP THROT	53140-KGB5-900	0	N1R	N1R	N1R	N1R	N1R
24	GRIP L HANDLE	53166-KGB5-900	0	N1R	N1R	N1R	N1R	N1R
25	FENDER FR INNER	61110-KGB5-900	1	N1R	N1R	N1R	N1R	N1R
26	BOX TUNNEL INNER	64343-KGB5-900	1	N1R	N1R	N1R	N1R	N1R
27	FENDER B REAR	80107-KEB7-900	1	N1R	N1R	N1R	N1R	N1R
28	COVER FR INNER CENTER	64304-KGB5-900	1	N1R	N1R	N1R	N1R	N1R
29	LID LEG SHIELD WIND	64307-KFA5-900	0	N1R	N1R	N1R	N1R	N1R
30	FENDER A RR	80105-KGB5-M30	2	N1R	N1R	N1R	N1R	N1R
31	FENDER B RR	80106-KGB5-900	1	N1R	N1R	N1R	N1R	N1R
32	FORK SET R FR	5140A-LLB5-500	0	NJA	NJA	NJA	NJA	NJA
33	FORK SET L FR	5150A-LLB5-500	0	NJA	NJA	NJA	NJA	NJA
34	BOTTOM CASE R	51420-KGB5-900	0	NJA	NJA	NJA	NJA	NJA
35	BOTTOM CASE L	51520-KGB5-900	0	NJA	NJA	NJA	NJA	NJA
36	WHEEL SET FR	44650-KFA5-305	1	R6A	YFA	BKA	Y8A	NJA
37	WHEEL COMP RR CAST	42601-KEB7-E0E	2	R6A	YFA	BKA	Y8A	NJA
38	LEVER R STRG HANDLE	53175-KTCT-900	1	M2A	M2A	M2A	M2A	M2A
39	LEVER L STRG HANDLE	53178-GKAK-901	0	M2A	M2A	M2A	M2A	M2A
	生產日期 (DATE OF STARTING-SALES)			2007.06.27	2007.06.27	2007.06.27	2007.06.27	2007.06.27
	停產日期 (DATE OF ENDING-SALES)							

CONTENTS-ENGINE GROUP

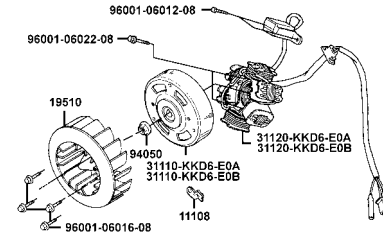
E01 Shroud



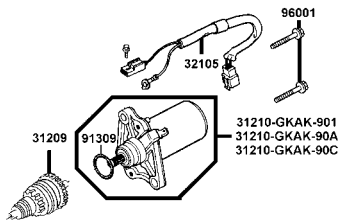
E02 Cylinder Cylinder Head



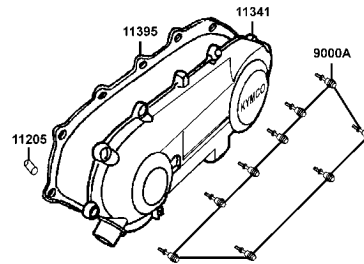
E03 Generator



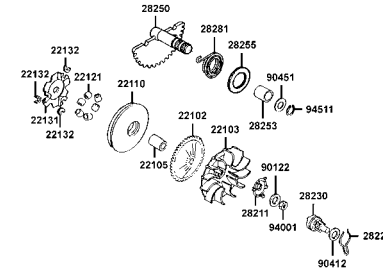
E04 Starting Motor



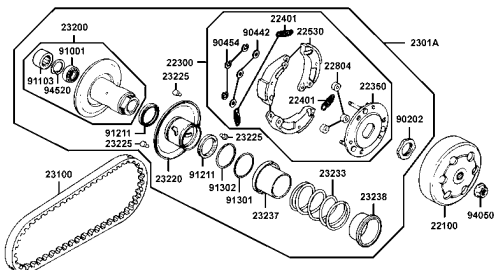
E05 Left Crankcase Cover



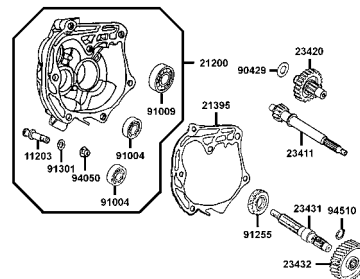
E06 Drive Pulley



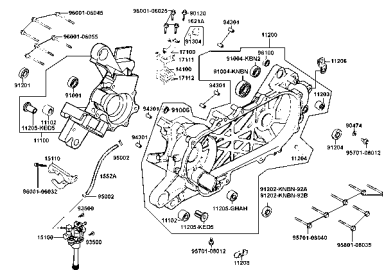
E07 Driven Pulley

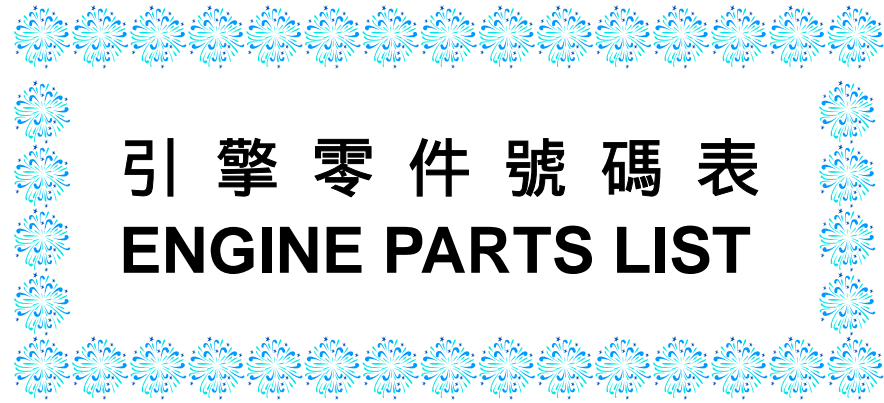


E08 Transmission



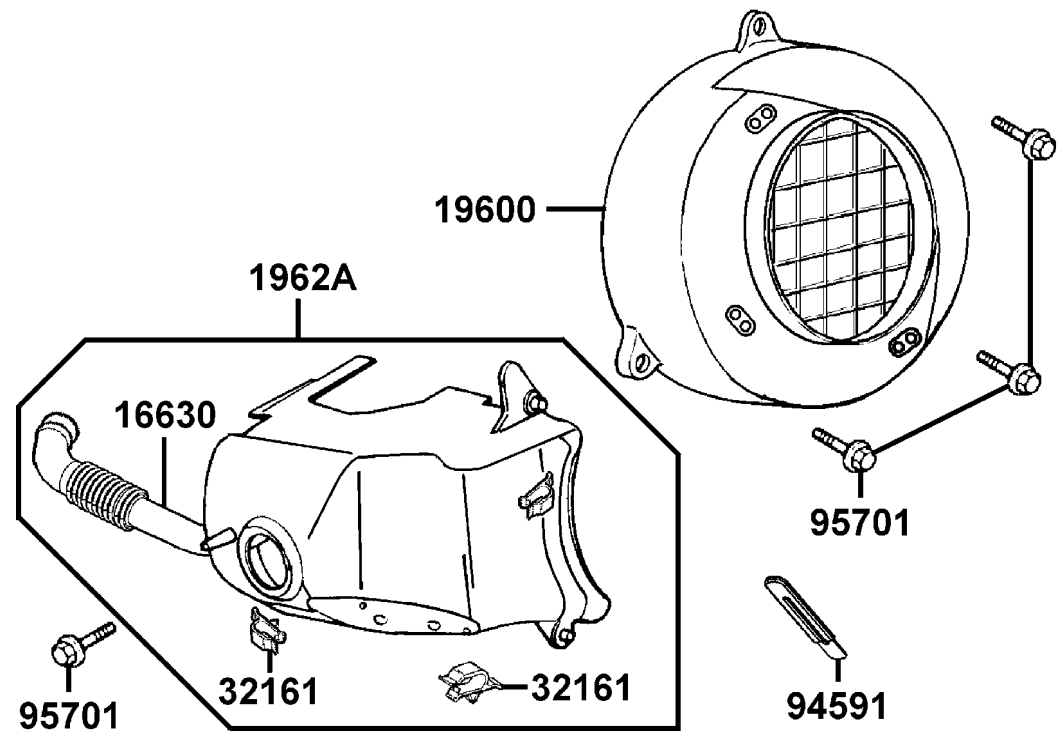
E09 Crankcase Oil Pump





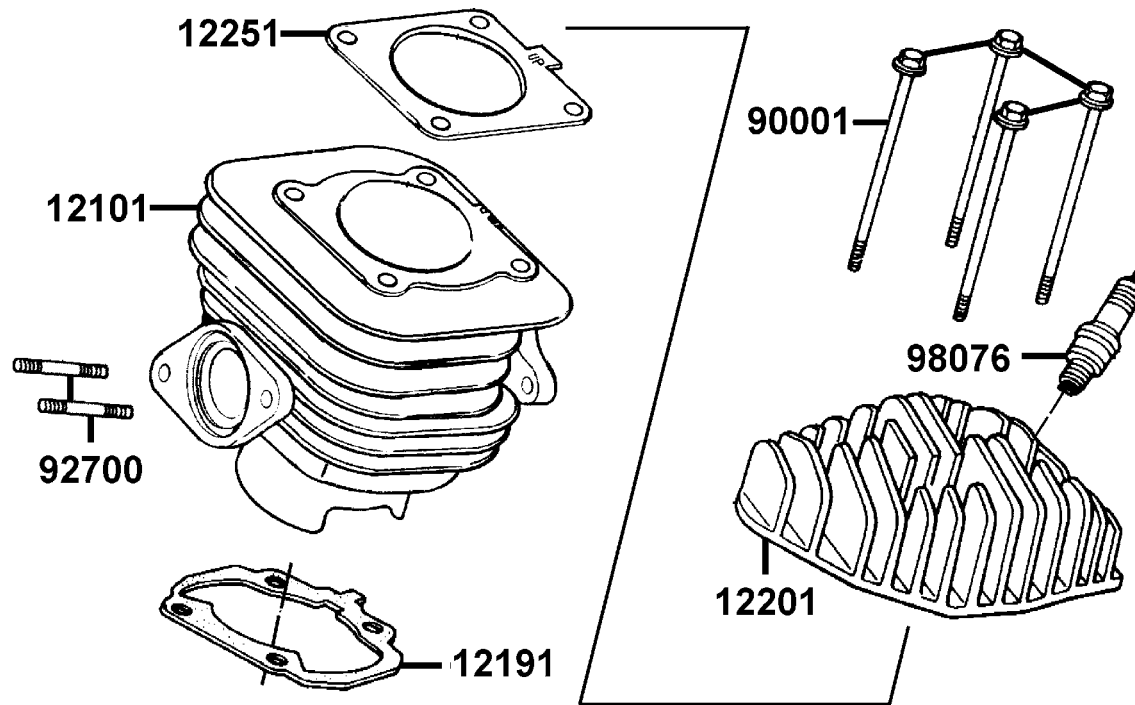
引擎零件號碼表
ENGINE PARTS LIST

E 01 Shroud



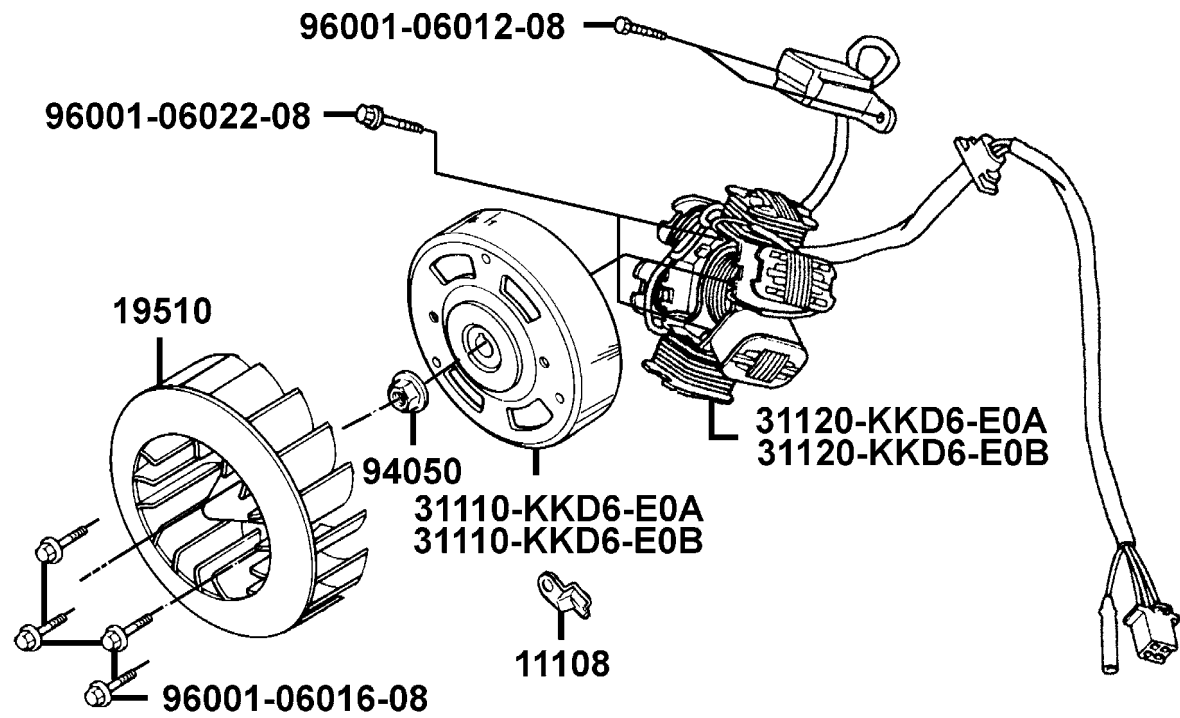
販賣記號	項目	零件號碼	版數	英文名稱	中文名稱	需要用量	參考價
Sales mark	Ref no	Part no	Ver	Description	Chinese	Regd no	Ref Price
		16630-KEB7-E00	1	DUCT HEAT TRANSFER	導管	1	
		19600-KEB7-900	0	COVER COMP FAN	引擎罩蓋組	1	
		1962A-KEB7-E00	1	CLIP SET SHROUD	引擎罩蓋	1	
		32161-3C93-004	0	CLIP HARNESS WIRE	主配線夾	2	
		94591-KFBF-900	2	CLIP 2*70	環夾 2*70	1	
		95701-06025-08	0	BOLT FLANGE 6*25	螺絲 6*25	4	

E 02 **Cylinder** **Cylinder Head**



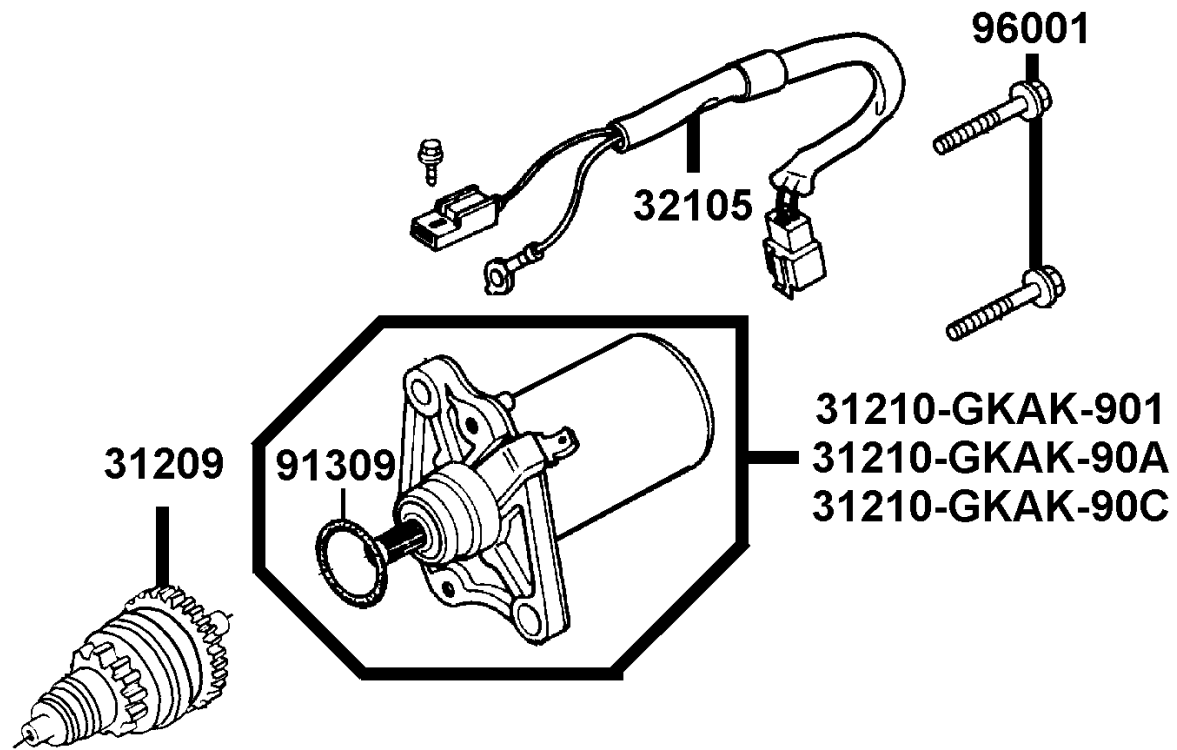
販賣記號	項目	零件號碼	版數	英文名稱	中文名稱	需要用量	參考價
Sales mark	Ref no	Part no	Ver	Description	Chinese	Regd no	Ref Price
		12101-KEB7-901	2	CYLINDER	汽缸	1	
		12191-KEB7-900	0	GASKET CYLINDER A	汽缸墊片 A	1	
		12201-KEB7-900	1	HEAD CYLINDER	汽缸頭	1	
		12251-KEB7-900	0	GASKET CYLINDER HEAD	汽缸頭墊片	1	
		90001-GKAK-901	0	BOLT FLANGE 7*100	特殊螺絲 7*100	4	
		92700-06028-1B	0	BOLT STUD 6*28	雙頭螺絲 6*28	2	
		98076-5871G-00	0	SPARK PLUG (BR8HSA)	火星塞	1	

E 03 Generator



販賣記號	項目	零件號碼	版數	英文名稱	中文名稱	需要用量	參考價
Sales mark	Ref no	Part no	Ver	Description	Chinese	Regd no	Ref Price
		11108-KEB7-900	0	HOLDER STATOR WIRE	起動馬達接地線	1	
		19510-GBW2-901	2	FAN COMP COOLING	冷卻風扇	1	
		31110-KKD6-E0A	1	FLYWHEEL COMP	飛輪	1	
		31110-KKD6-E0B	1	FLYWHEEL COMP	飛輪	1	
		31120-KKD6-E0A	1	STATOR COMP	轉子線圈	1	
		31120-KKD6-E0B	1	STATOR COMP	轉子線圈	1	
		94050-10080	0	NUT FLANGE 10MM	螺帽 10MM	1	
		96001-06012-08	0	BOLT FLANGE SH 6*12	螺絲 6*12	2	
		96001-06016-08	0	BOLT FLANGE SH 6*16	螺絲 6*16	4	
		96001-06022-08	0	BOLT FLANGE SH 6*22	螺絲 6*22	2	

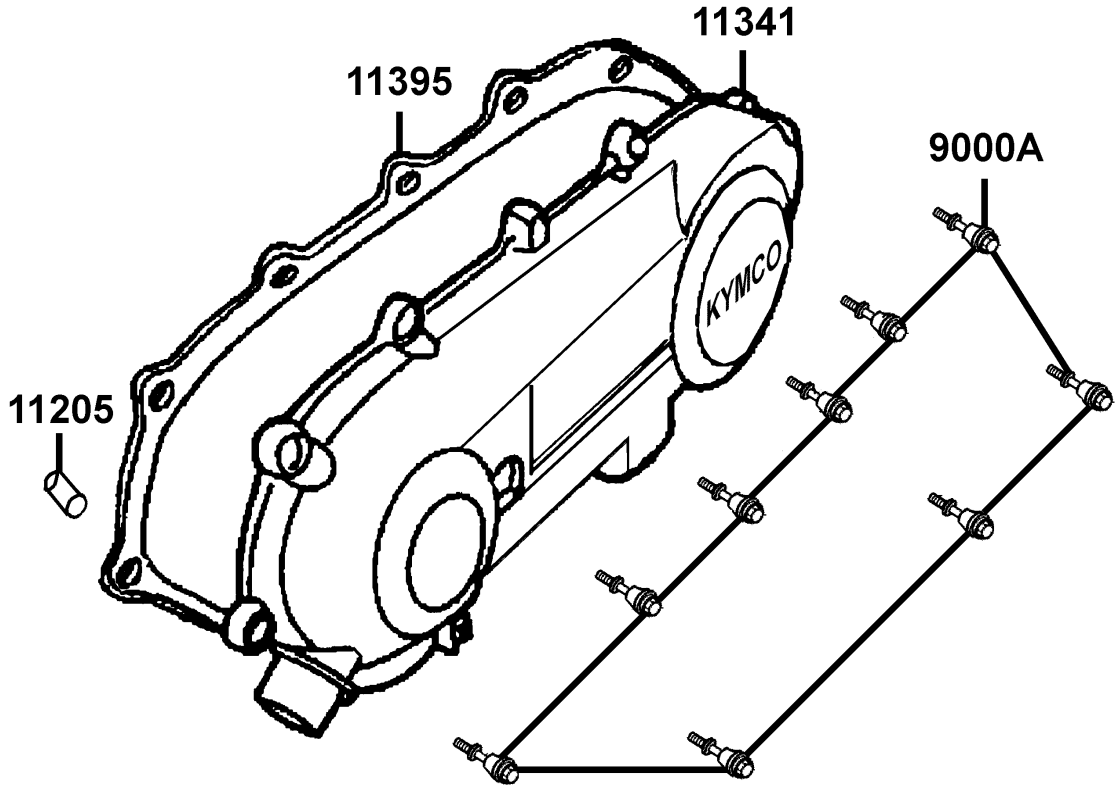
E 04 Starting Motor



販賣記號	項目	零件號碼	版數	英文名稱	中文名稱	需要用量	參考價
Sales mark	Ref no	Part no	Ver	Description	Chinese	Regd no	Ref Price
		31209-GKAK-901	3	PINION ASSY STARTER	起動齒輪組	1	
		31210-GKAK-901	1	MOTOR UNIT START	起動馬達組	1	
		31210-GKAK-90A	0	MOTOR UNIT START	起動馬達組	1	
		31210-GKAK-90C	1	MOTOR UNIT START	起動馬達組	1	
		32105-KEB7-900	0	SUB HARNESS	副配線	1	
		91309-GKAK-901	0	O RING	O環	1	
		96001-06025-08	0	BOLT FLANGE SH 6*25	螺絲 6*25	2	

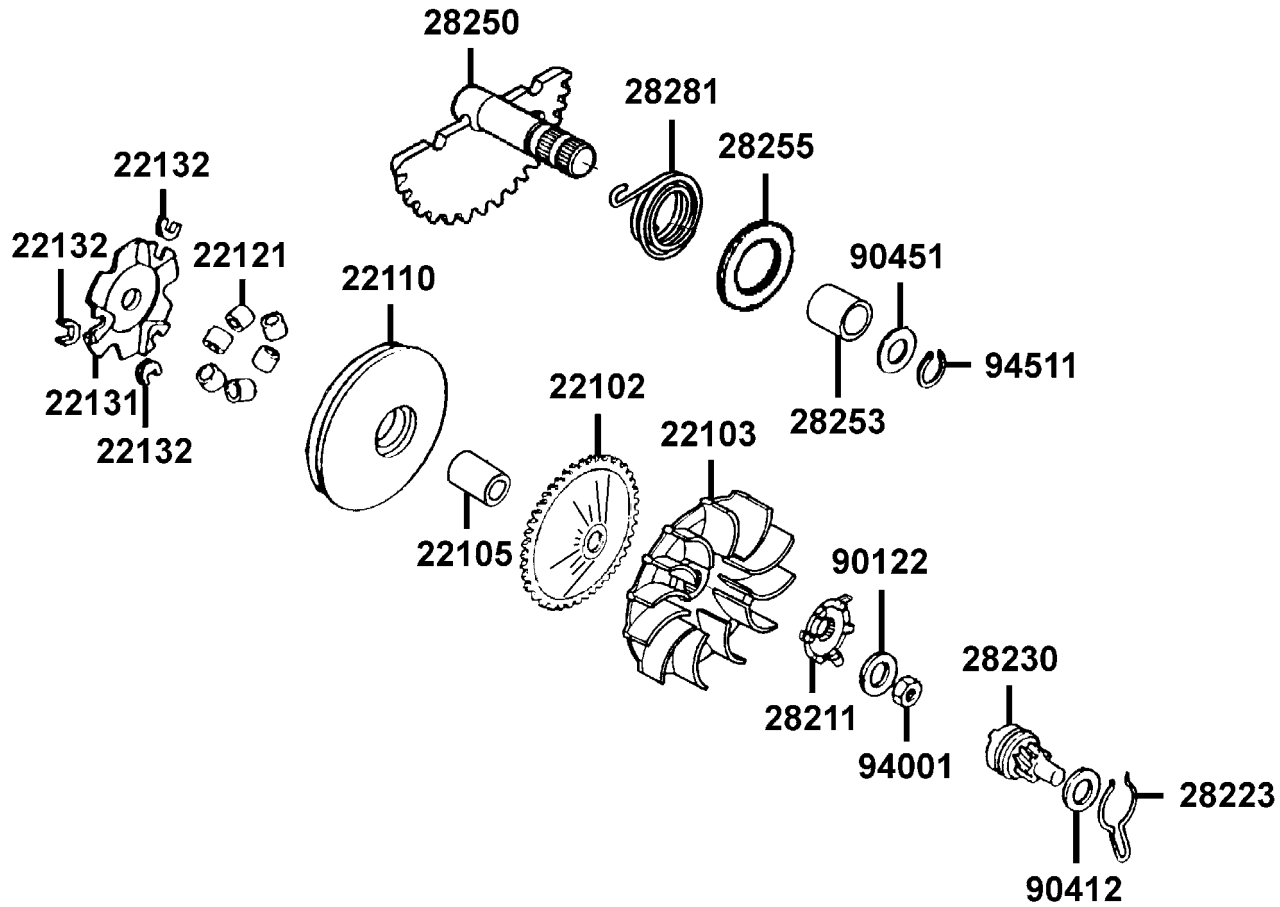
E 05

Left Crankcase Cover



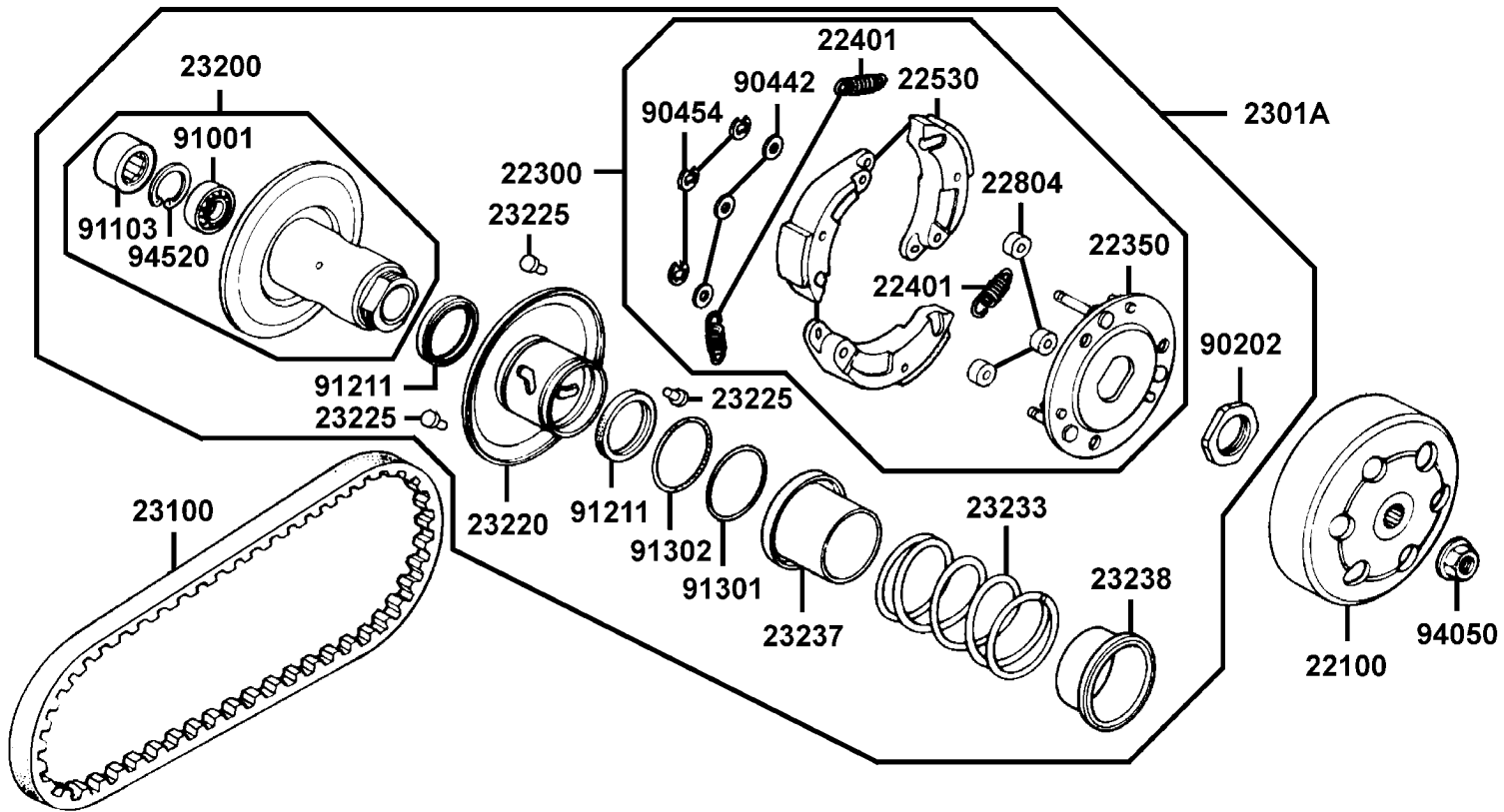
販賣記號	項目	零件號碼	版數	英 文 名 稱	中 文 名 稱	需要用量	參考價
Sales mark	Ref no	Part no	Ver	Description	Chinese	Regd no	Ref Price
		11205-GHAH-004	0	BUSH 8*12*8	襯套 8*12*8	1	
**		11341-KEB7-900	3	COVER L SIDE	左曲軸箱蓋	1	
		11395-KEB7-900	0	GASKET L COVER	左曲軸箱蓋墊片	1	
		9000A-KTDT-900	0	BOLT ASSY SPECIAL 6*29.5	特殊螺絲 6*29.5	9	

E 06 Drive Pulley



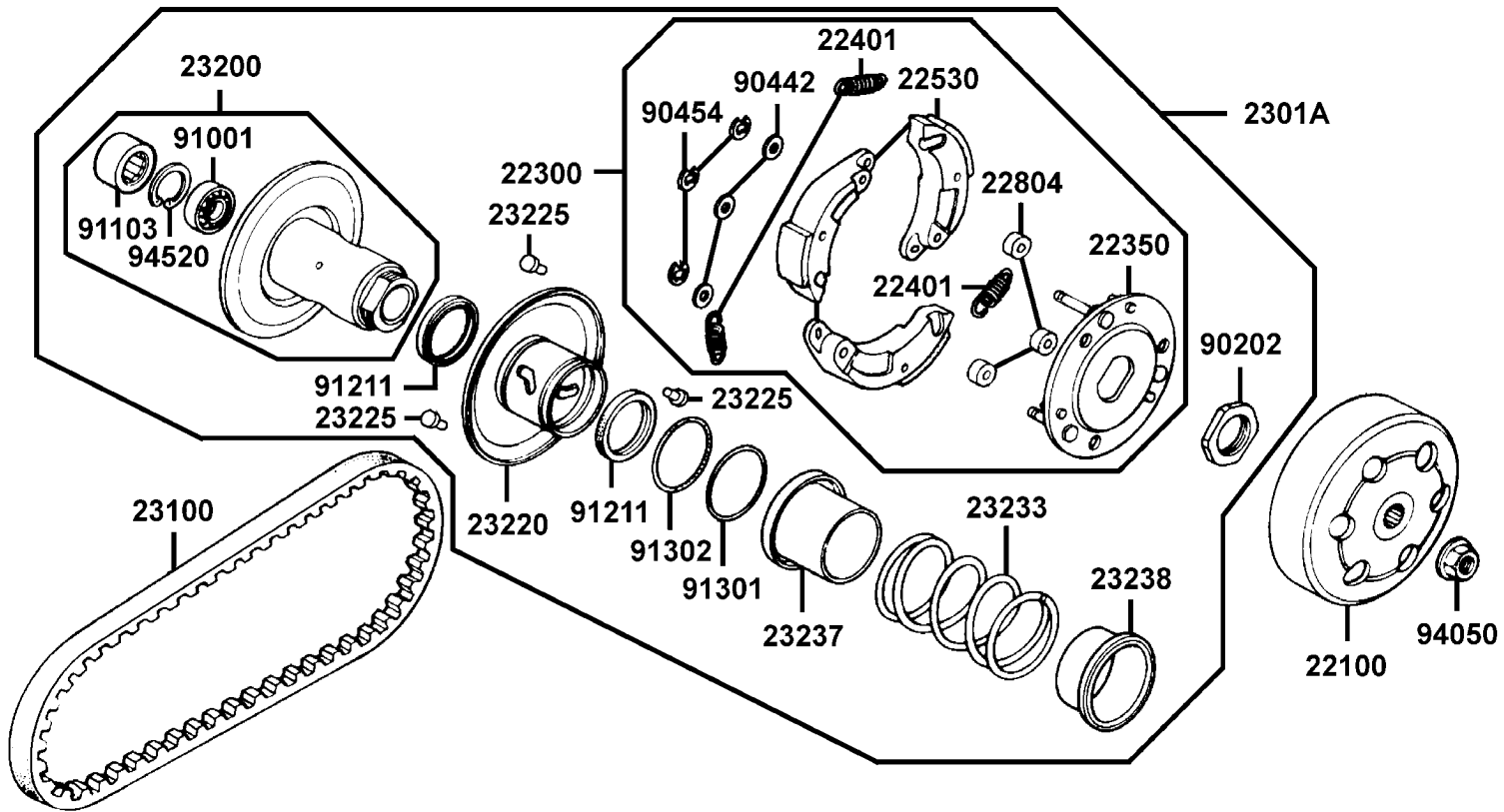
販賣記號	項目	零件號碼	版數	英 文 名 稱	中 文 名 稱	需要用量	參考價
Sales mark	Ref no	Part no	Ver	Description	Chinese	Regd no	Ref Price
		22102-KEB7-900	0	FACE DRIVE	驅動皮帶扇葉盤	1	
		22103-KEB7-900	0	FAN CVT COOLING	冷卻風扇	1	
		22105-KFA5-800	0	BOSS DRIVE FACE	滑動式驅動盤襯套	1	
		22110-KFA1-220	0	FACE COMP MOVABLE DRIVE	滑動式驅動盤	1	
		22121-GLW0-901	2	ROLLER COMP WEIGHT 8.5 gr	配重滾子	6	
		22131-GHAH-781	0	PLATE RAMP	斜坡板	1	
		22132-GLW0-001	2	PIECE SLIDE	斜板邊件	3	
		28211-KEB7-900	1	RATCHET KICK STARTER	起動齒盤	1	
		28223-KNBN-901	0	SPG KICK DRIVEN GEAR	起動惰齒輪彈簧	1	
		28230-GKAK-921	0	GEAR COMP KICK DRIVEN	起動惰齒輪組	1	
		28250-KCCC-900	2	SPINDLE COMP KICK STARTER	起動臂軸	1	
		28253-GBN2-60A	0	BUSH KICK SPINDLE	起動臂軸襯套	1	
		28255-GFS6-001	0	COLLAR KICK BOSS	套筒	1	
		28281-GBN2-60A	1	SPRING KICK RETURN	起動踏桿回位彈簧	1	
		90122-GCS3-001	0	WASHER 12MM	華司 12MM	1	
		90412-3K29-001	0	WASHER THRUST 10MM	華司 10MM	1	
		90451-GBN2-601	0	WASHER KICK SPINDLE	華司	1	
		94001-12280-0S	0	NUT HEX 12MM	螺帽 12MM	1	
		94511-14000	0	CIR CLIP EX 14MM	外環夾 14MM	1	

E 07 Driven Pulley



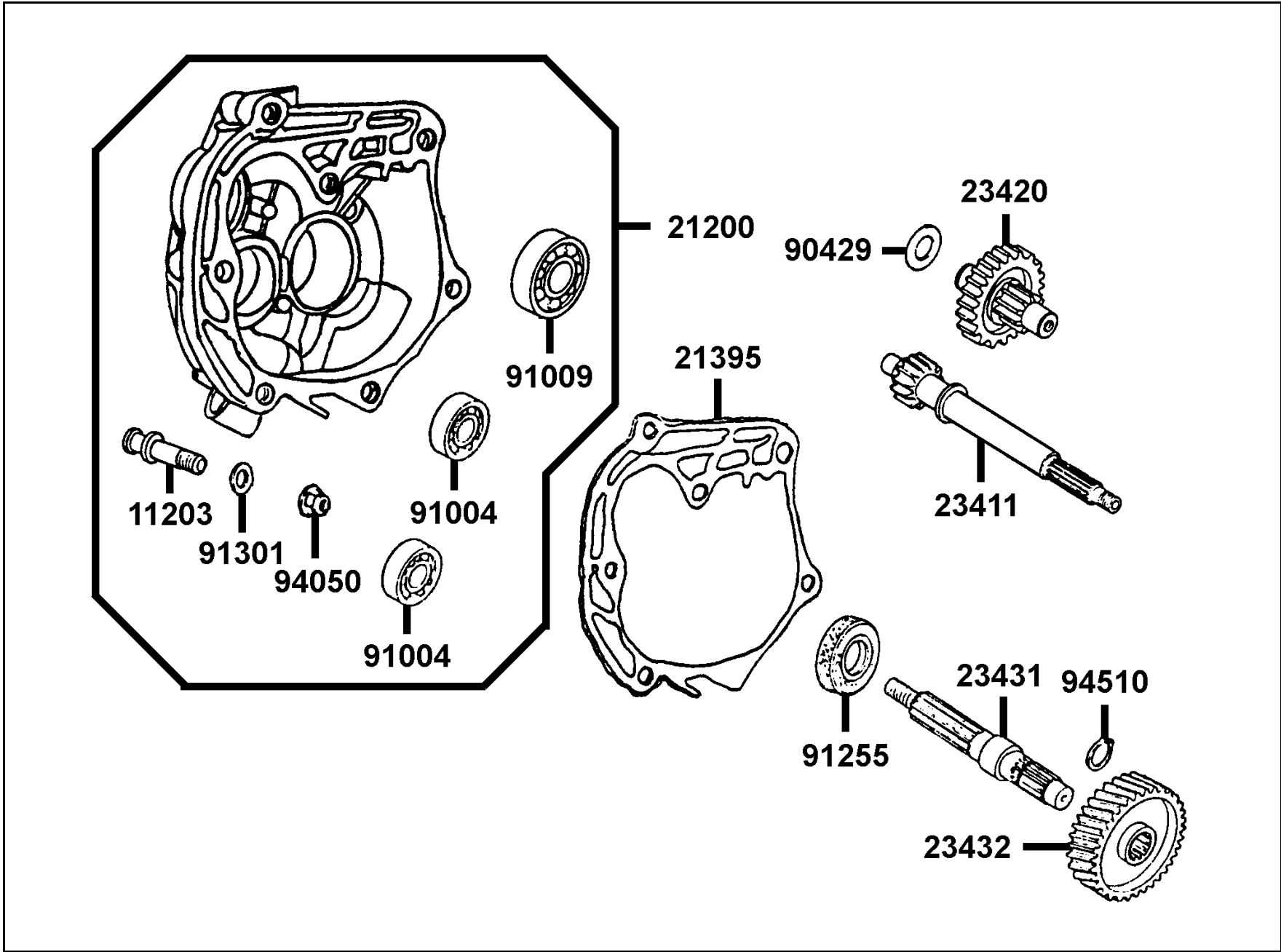
販賣記號	項目	零件號碼	版數	英文名稱	中文名稱	需要用量	參考價
Sales mark	Ref no	Part no	Ver	Description	Chinese	Regd no	Ref Price
		22100-GAR1-751	0	CLUTCH OUTER	離合器外套	1	
		22300-KXCX-900	2	PLATE ASSY DRIVE	驅動板組	1	
		22350-GKAK-930	1	PLATE COMP DRIVE	驅動板	1	
		22401-GBG2-900	0	SPRING CLUTCH	離合器彈簧	3	
		22530-GKAK-930	1	WEIGHT CLUTCH	離合配重	3	
		22804-1H48-001	0	RUBBER CLUTCH DUMPER	橡皮	3	
		2301A-KEB7-220	0	PULLEY SUB ASSY	從動皮帶輪組	1	
		23100-KEB7-900	0	BELT DRIVE	驅動皮帶	1	
		23200-GAR1-220	1	FACE ASSY DRIVEN	從動皮帶盤組	1	
		23220-GKAK-220	1	FACE COMP MOVABLE DRIVEN	滑動式從動皮帶盤	1	
		23225-GAR1-751	0	PIN GUIDE	滾導銷	3	
		23233-GHE8-001	2	SPG DRIVEN FACE	驅動彈簧	1	
		23237-GAR1-220	0	COLLAR SEAL	套筒油封	1	
		23238-GFY6-941	0	COLLAR SPG	套筒	1	
		90202-1G87-001	0	NUT SPECIAL 28MM	螺帽 28MM	1	
		90442-0D44-001	0	WASHER THRUST 6MM	華司	3	
		90454-GBB2-001	0	CIRCLIP 6MM	環夾 6MM	3	
		91001-GGA7-70A	2	BRG RADIAL BALL 6901U	軸承 6901	1	
		91103-GAR1-004	0	BRG NEEDLE 17*25*18 WS	滾針軸承 17*25*18	1	
		91211-GHK8-014	0	OIL SEAL 34*39*3	驅動油封 34*39*3	2	

E 07 Driven Pulley



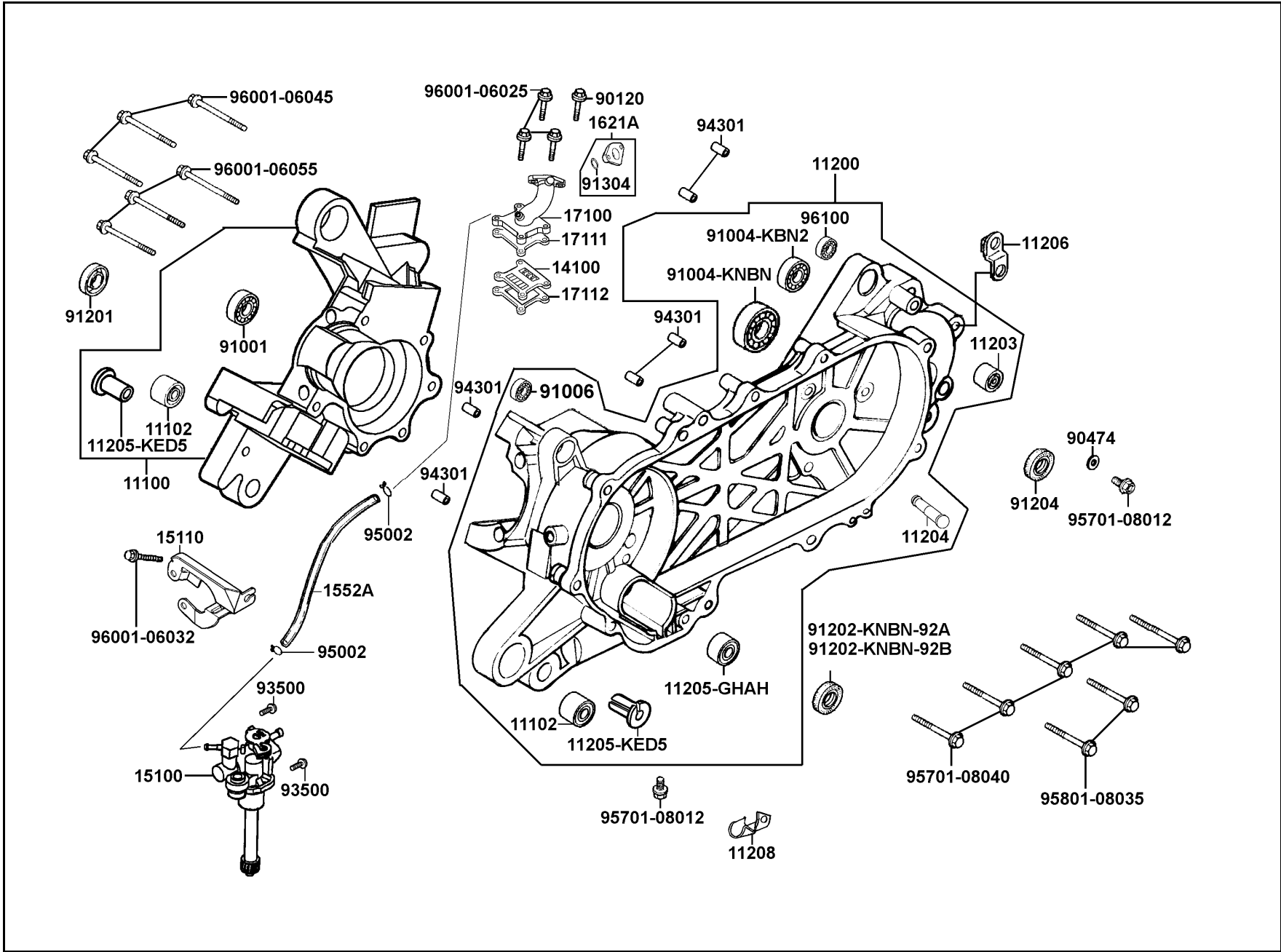
販賣記號	項目	零件號碼	版數	英文名稱	中文名稱	需要用量	參考價
Sales mark	Ref no	Part no	Ver	Description	Chinese	Regd no	Ref Price
		91301-KEA5-742	0	O-RING 36*1.5	O環 36*1.5	1	
		91302-PKA9-004	0	O-RING 39.8*2.2	O環 39.8*2.2	1	
		94050-10080	0	NUT FLANGE 10MM	螺帽 10MM	1	
		94520-24000	1	CIR CLIP IN 24	內環夾 24MM	1	

E 08 Transmission



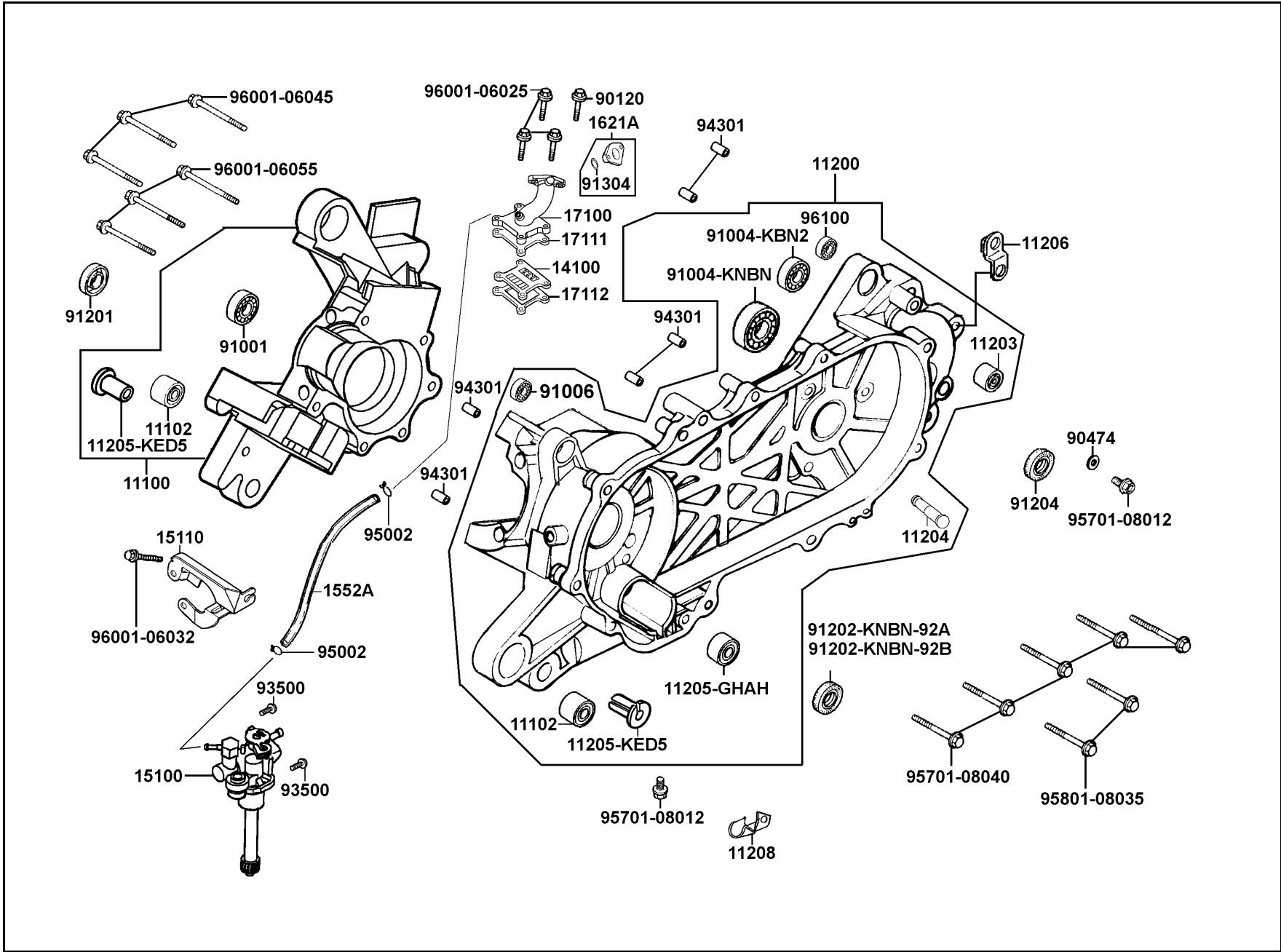
販賣記號	項目	零件號碼	版數	英文名稱	中文名稱	需要用量	參考價
Sales mark	Ref no	Part no	Ver	Description	Chinese	Regd no	Ref Price
		11203-KHG8-301	2	PIN BRAKE SHOE ANCHOR	煞車鼓固定銷	1	
		21200-GKAK-305	6	CASE ASSY MISSION	主軸蓋	1	
		21395-KNBN-901	1	GASKET MISSION CASE A	主軸蓋墊片 A	1	
		23411-KEB7-900	1	SHAFT DRIVE	驅動軸	1	
		23420-KEB7-900	3	SHAFT COMP COUNTER	副軸組	1	
		23431-KNBN-901	2	SHAFT FINAL	最終軸	1	
		23432-KEB7-900	3	GEAR FINAL	最終齒輪	1	
		90309-KLFO-004-SY	1	NUT FLANGE 8MM (C)	螺帽 8MM	1	
		90429-KNBN-901	0	WASHER SIDE 12MM	華司 12MM	1	
		91004-KBN2-90A	0	BRG BALL RADIAL 6201	軸承 6201	2	
		91009-GLE0-004	1	BRG BALL RADIAL 6004 UU	軸承 6004	1	
		91255-GLE0-006	0	OIL SEAL 27*42*7	油封 27*42*7	1	
		91301-OC53-001	0	O-RING 7.5*1.5	O環 7.5*1.5	1	
		94510-20000	0	CIR CLIP EX 20	外環夾 20MM	1	

E 09 Crankcase Oil Pump



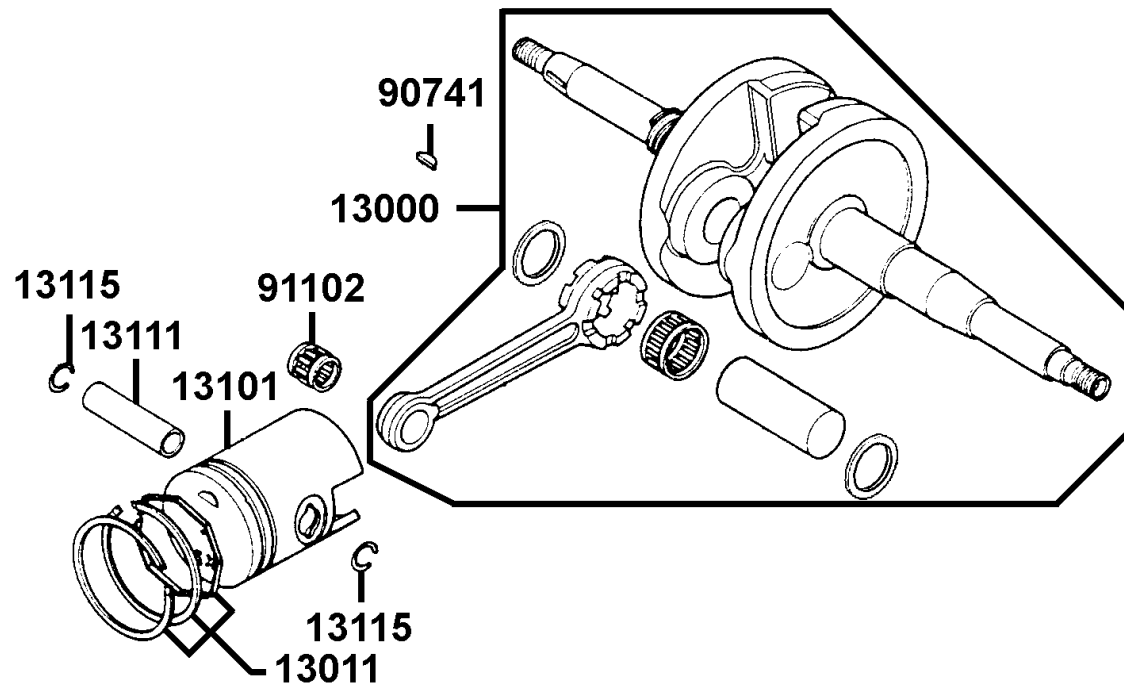
販賣記號	項目	零件號碼	版數	英文名稱	中文名稱	需要用量	參考價
Sales mark	Ref no	Part no	Ver	Description	Chinese	Regd no	Ref Price
		11100-KGB5-305	4	CRANK CASE SET RIGHT	右曲軸箱組	1	
		11102-1G87-004	3	RUB BUSH ENG HANGER	引擎吊架襯套	2	
		11200-KEB7-325	5	CRANK CASE SET LEFT	左曲軸箱組	1	
		11203-GGC7-301	2	UNDER RUBBER BUSH RR CUSHION	後緩衝下襯套	1	
		11204-KEB7-900	0	PIN SPG HOOK	固定銷	1	
		11205-GHAH-004	0	BUSH 8*12*8	襯套 8*12*8	1	
		11205-KED5-900	0	BUSH M STAND	襯套	2	
		11206-KEB7-900	0	STAY RR FENDER	後土除支架	1	
		11208-GKAK-901	0	CLAMPER CARB DRAIN	管夾	1	
		14100-KEB7-900	0	VALVE COMP REED	簧片閥門	1	
		15100-KEB7-E00	0	PUMP ASSY OIL	機油泵浦組	1	
		15110-KEB7-900	0	PLATE OIL PUMP SET	機油泵支架	1	
		1552A-KEB7-901	0	TUBE ASSY OIL PASS	噴合油管組	1	
		1621A-GKAK-901	0	INSULATOR CARB ASSY	絕緣器	1	
		17100-KEB7-E00	0	PIPE COMP INLET	進氣管	1	
		17111-KEB7-900	0	GASKET INLET PIPE A	進氣管墊片 A	1	
		17112-KEB7-900	1	GASKET INLET PIPE B	進氣管墊片 B	1	
		90120-GAR1-J00	0	SOCKET BOLT SPECIAL 6*28	螺絲 6*28	1	
		90474-3C33-001	1	WASHER 8MM	華司 8MM	1	
		91001-GLW0-90A	6	BRG BALL RADIAL 6204 SPECIAL	軸承 6204	1	

E 09 Crankcase Oil Pump



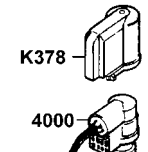
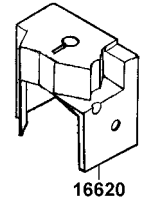
販賣記號	項目	零件號碼	版數	英 文 名 稱	中 文 名 稱	需要用量	參考價
Sales mark	Ref no	Part no	Ver	Description	Chinese	Regd no	Ref Price
		91004-KNBN-92A	0	BRG BALL RADIAL 6203 SPC	軸承 6203	1	
		91004-KBN2-90A	0	BRG BALL RADIAL 6201	軸承 6201	1	
		91006-KNBN-901	5	BRG BALL RADIAL 25*56*12	軸承 25*56*12	1	
		91201-KNBN-92A	0	OIL SEAL 15.6*25.5*7	油封 15.6*25.5*7	1	
		91202-KNBN-92A	0	OIL SEAL 20*31*7	油封 20*31*7	1	
		91202-KNBN-92B	0	OIL SEAL 20*31*7	油封 20*31*7	1	
		91204-KNBN-90A	1	OIL SEAL 17*30*6	油封 17*30*6	1	
		91304-GLB0-911	1	O-RING 20.6*1.9	O環 20.6*1.9	1	
		93500-05012-0H	0	SCREW PAN 5*12	螺絲 5*12	2	
		94301-10200	0	DOWEL PIN 10*20	定位銷 10*20	6	
		95002-02650	0	CLIP B 6.5 TUBE	管夾 B 6.5	2	
		95701-08012-08	0	BOLT FLANGE 8*12	螺絲 8*12	2	
		95701-08040-08	0	BOLT FLANGE 8*40	螺絲 8*40	5	
		95801-08035-08	0	BOLT FLANGE 8*35	螺絲 8*35	2	
		96001-06025-08	0	BOLT FLANGE SH 6*25	螺絲 6*25	3	
		96001-06032-08	0	BOLT FLANGE SH 6*32	螺絲 6*32	1	
		96001-06045-08	0	BOLT FLANGE SH 6*45	螺絲 6*45	3	
		96001-06055-08	0	BOLT FLANGE SH 6*55	螺絲 6*55	3	
		96100-62033-00	0	BEARING BALL RADIAL 6203	徑向滾珠軸承 6203	1	

E 10 Crankshaft Piston

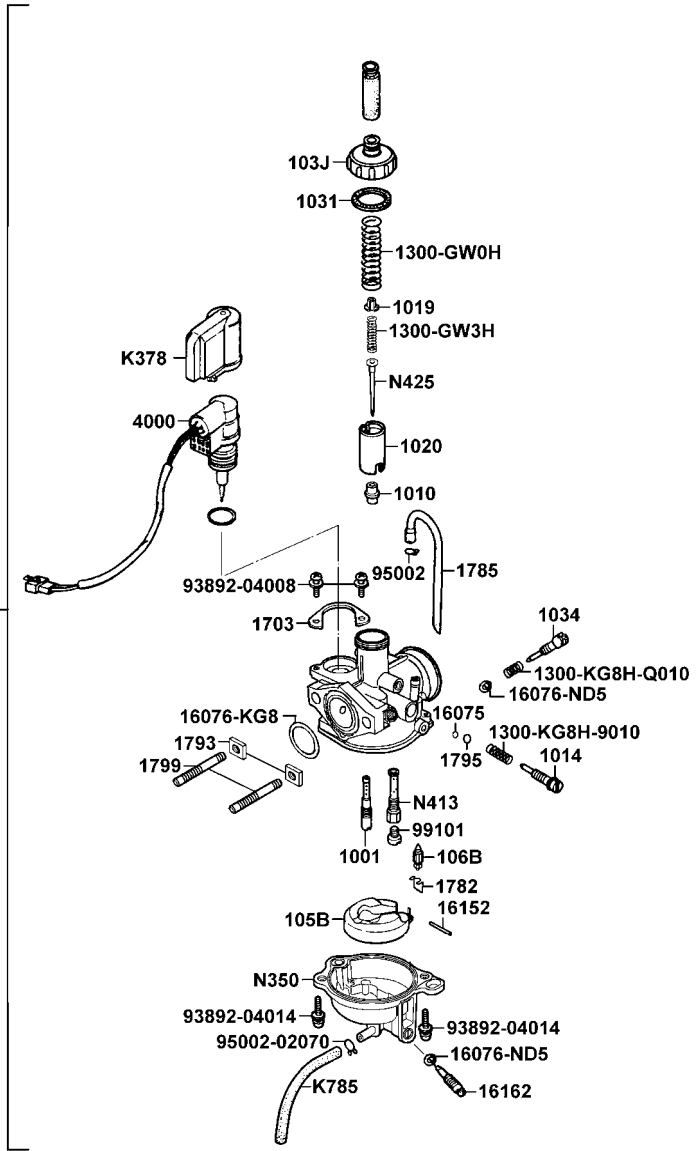


販賣記號	項目	零件號碼	版數	英文名稱	中文名稱	需要用量	參考價
Sales mark	Ref no	Part no	Ver	Description	Chinese	Regd no	Ref Price
		13000-GKAK-921	6	CRANK SHAFT COMP	曲軸	1	
		13011-GLW0-90A	4	RING SET PISTON	活塞環組	1	
		13101-GLW0-901	2	PISTON	活塞	1	
		13111-1F66-001	2	PIN PISTON	活塞銷	1	
		13115-1F56-001	0	CLIP PISTON PIN 12MM	活塞銷夾 12MM	2	
		90741-0E35-001	0	KEY WOODRUFF	固定鍵	1	
		91102-GLW0-009	0	BRG CON-ROD S. E.	連桿小端軸承	1	

E 11 Carburetor

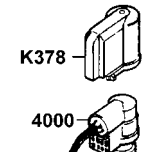
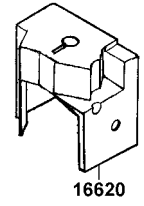


1610K

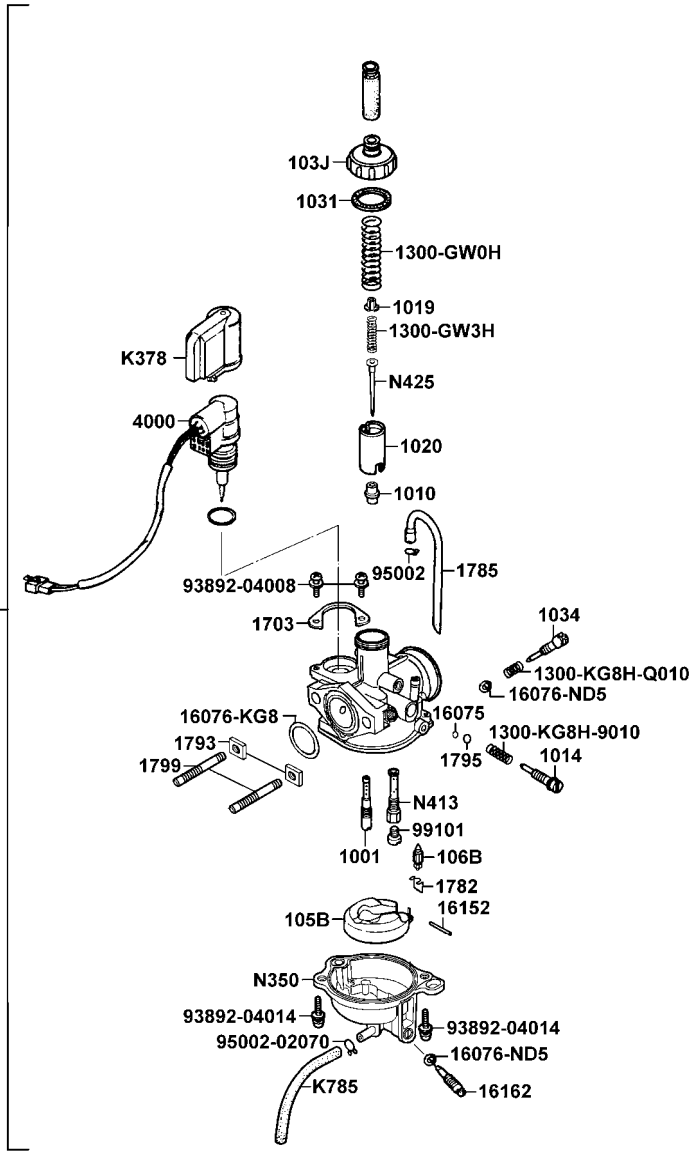


販賣記號	項目	零件號碼	版數	英 文 名 稱	中 文 名 稱	需要用量	參考價
Sales mark	Ref no	Part no	Ver	Description	Chinese	Regd no	Ref Price
		1001-GC8H-0351	0	SLOW JET	慢速噴油嘴	1	
		1010-GAKH-9200	0	NEEDLE JET	小噴油嘴	1	
		1014-GAKH-9100	0	ADJUST SCREW	節流閥調整螺絲	1	
		1019-GW3H-9800	0	VALVE PLATE	阻板	1	
		1020-GAKH-9300	0	THROTTLE VALVE	節流活塞閥	1	
		1031-181H-8310	0	TOP GASKET	節流活塞閥蓋墊片	1	
		1034-153H-9901	0	STOP SCREW	急速調整螺絲	1	
		103J-073H-9900	0	TOP COMP	節流活塞閥蓋	1	
		105B-KBNH-9000	0	FLOAT COMP	浮筒組	1	
		106B-KG8H-9804	0	FLOAT VALVE COMP	浮筒閥	1	
		1300-GW0H-9000	0	SPG COMPR	彈簧	1	
		1300-GW3H-Q800	0	COMRP SPG	彈簧	1	
		1300-KG8H-9010	0	COMRP SPG	彈簧	1	
		1300-KG8H-Q010	0	COMRP SPG	彈簧	1	
		16075-KG8-9010-M1	0	O-RING	O環	1	
		16076-KG8-9010-M1	0	O-RING	O環	1	
		16076-ND5-0040	0	O-RING	O環	2	
		1610K-LLB5-EZ1	1	CARBURETOR ASSY	化油器	1	
		16152-KG8-9010-M1	0	FLOAT ARM PIN	浮筒閥臂銷	1	
		16162-KG8-9010-M1	0	DRAIN SCREW	洩油螺絲	1	

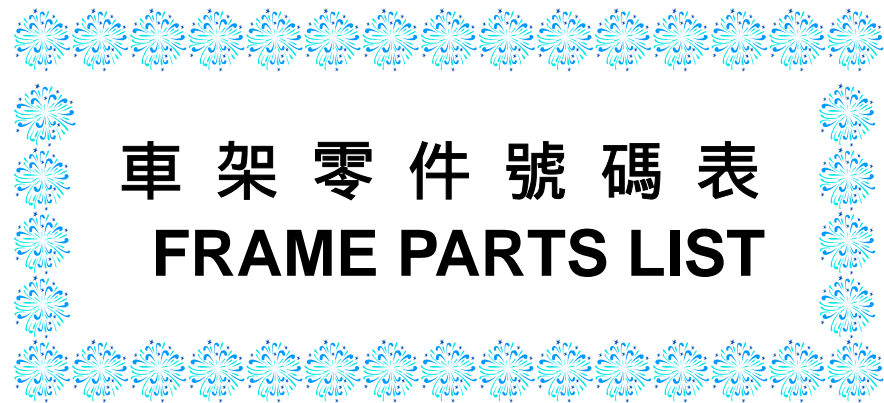
E 11 Carburetor



1610K

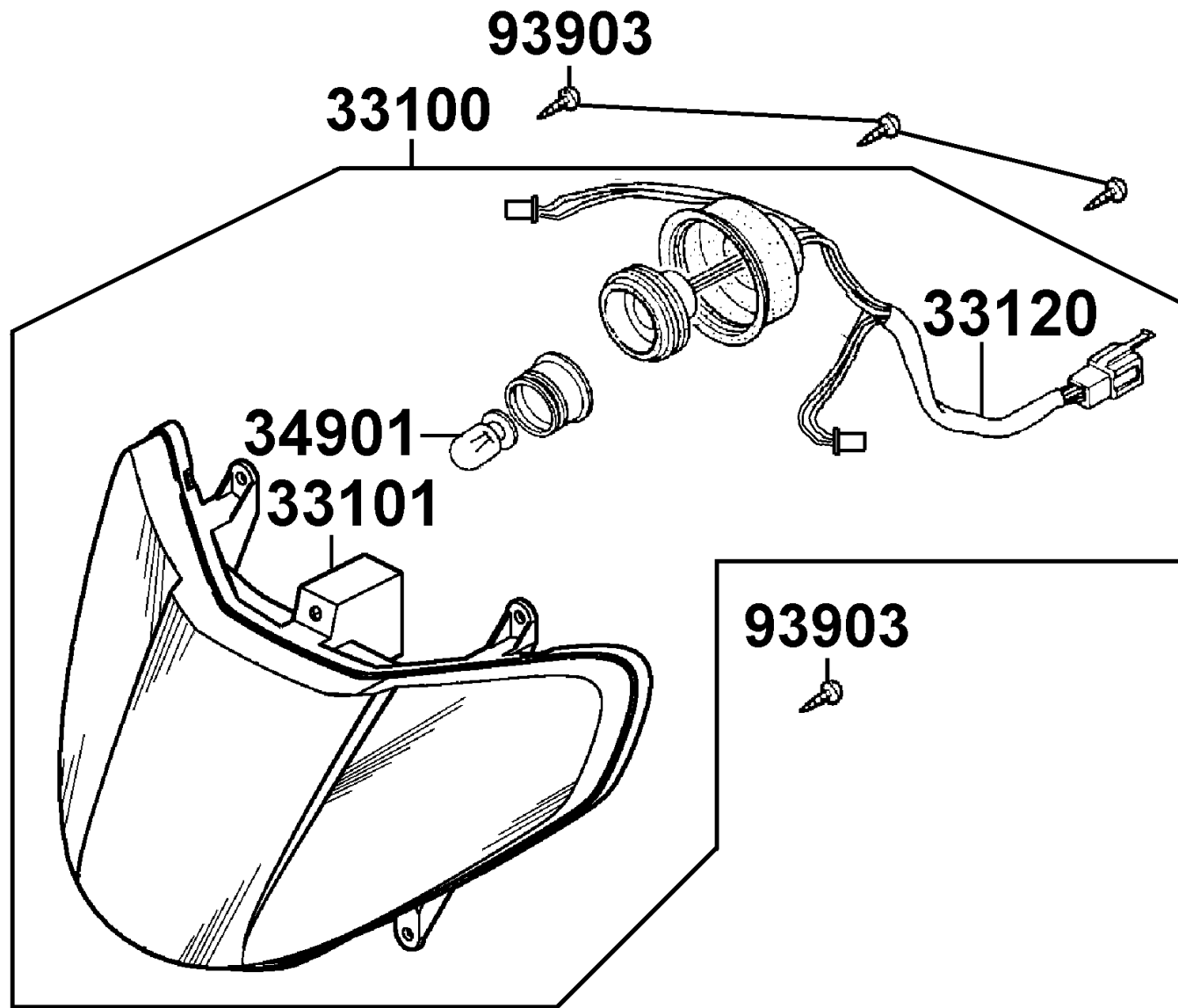


販賣記號	項目	零件號碼	版數	英文名稱	中文名稱	需要用量	參考價
Sales mark	Ref no	Part no	Ver	Description	Chinese	Regd no	Ref Price
		16620-KEB7-E00	1	CAP CARBURETOR	化油器護蓋	1	
		1703-GJ2H-0040	0	SET PLATE	固定板	1	
		1782-KG8H-9010	0	CLIP	浮筒閥固定片	1	
		1785-KBNH-9000-SB00	0	AV TUBE SET	空氣管	1	
		1793-144H-9900	0	HEX NUT	螺帽	2	
		1795-KG8H-9010	0	WASHER PLAIN	平華司	1	
		1799-KBNH-9000	0	STUD BOLT	雙頭螺絲	2	
		4000-077-0000	0	AUTO BYSTARTER SET	自動旁通器組	1	
		93892-04008-18	0	SCREW WASHER	螺絲	2	
		93892-04014-18	0	SCREW WASHER	螺絲	2	
		94050-06080	0	NUT FLANGE 6MM	螺帽 6MM	2	
		95002-02070	0	CLIP B7 TUBE	管夾	1	
		95002-02080	0	CLIP B8 TUBE	管夾	1	
		95701-LLB5-EZ0	1	BOLT TORQUE 6*26	螺絲 6*26	1	
		99101-116-0750	0	MAIN JET	主噴油針	1	
		N350-09E00	0	F.C.B BODY COMP	浮筒室組	1	
		N413-32A00	0	NEEDLE JET HOLDER	油針座	1	
		N425-2RFMJ	0	JET NEEDLE COMP	油針	1	
		K378-001	0	CAP ASSY	保護蓋	1	
		K785-KEB-0300	0	RUBBER PIPE ASSY	空氣管	1	



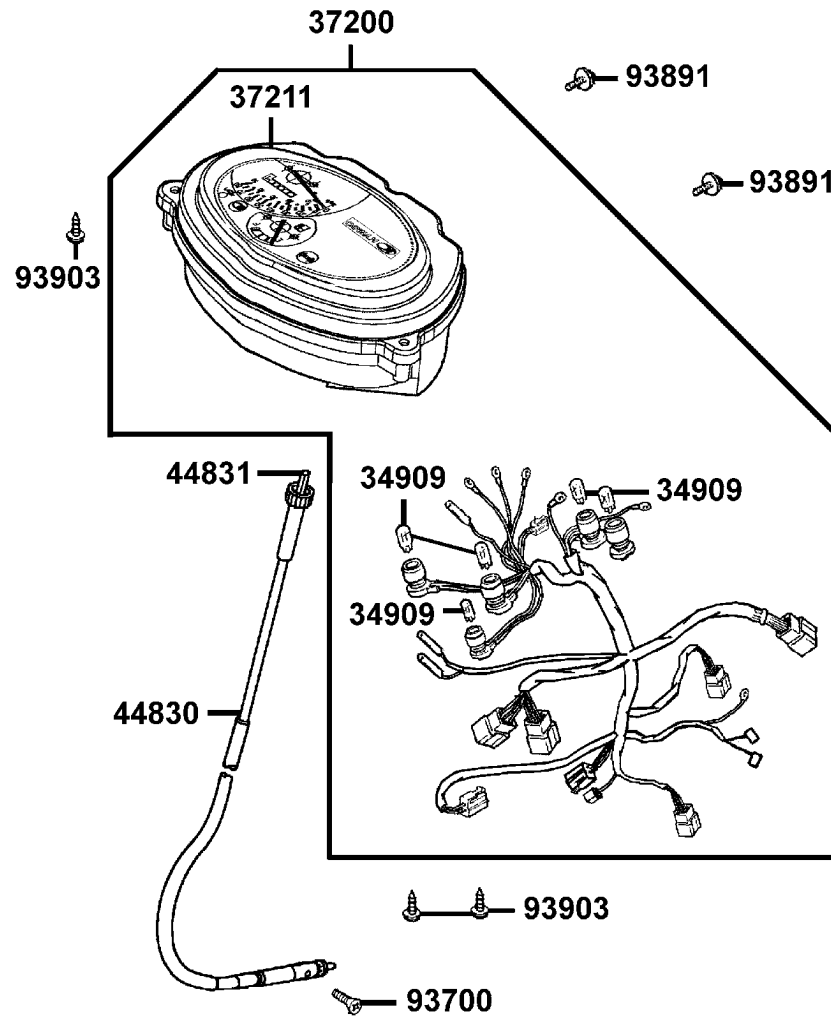
車架零件號碼表
FRAME PARTS LIST

F 01 Head Light



販賣記號	項目	零件號碼	版數	英文名稱	中文名稱	需要用量	參考價
Sales mark	Ref no	Part no	Ver	Description	Chinese	Regd no	Ref Price
		33100-KGB5-M30	3	LIGHT ASSY FR COMB	前燈總成	1	
		33101-KGB5-M30	0	LIGHT COMP FR COMB	前燈殼	1	
		33120-KGB5-M30	0	SOCKET COMP FR COMB	前燈配線	1	
		34901-KGB5-M30	0	BULB HEAD LIGHT	前燈泡	1	
		93903-35360	0	SCREW TAPPING 5*16	螺釘 5*16	4	

F 02 Speedometer

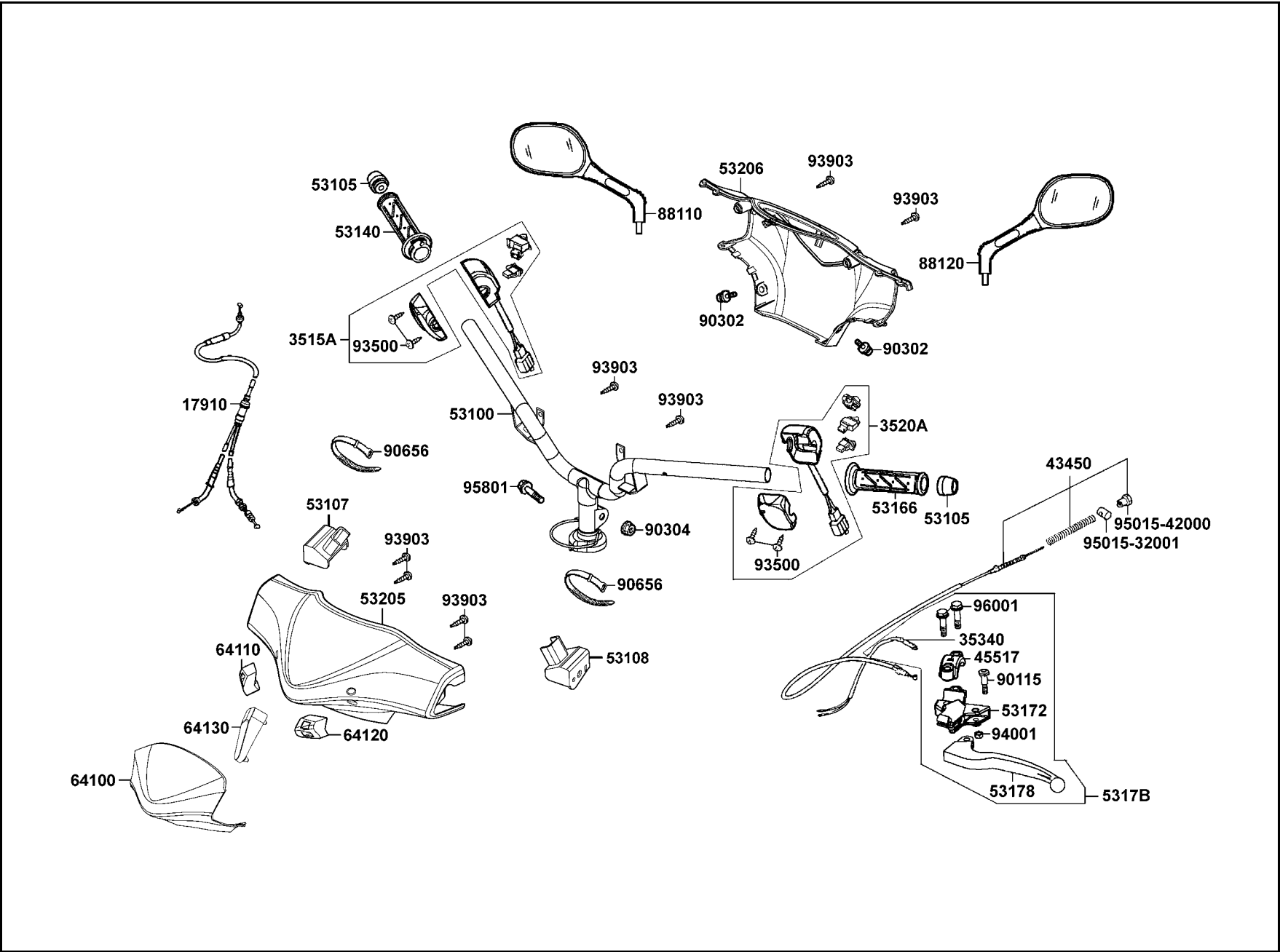


販賣記號	項目	零件號碼	版數	英文名稱	中文名稱	需要用量	參考價
Sales mark	Ref no	Part no	Ver	Description	Chinese	Regd no	Ref Price
		34909-KEBE-900	0	BULB WEDGE BASE T6.5	儀錶內指示燈泡	5	
		37200-LLB5-M31	0	SPEED METER ASSY	儀錶組	1	
		37211-KGB5-900	0	LENS	儀錶蓋	1	
		44830-LLB5-E00	1	CABLE COMP SPDMT	速度錶導線	1	
		44831-GHC8-001	0	CABLE INNER	速度錶內導線	1	
		93700-05018-0H	0	SCREW OVAL 5*18	螺絲 5*18	1	
		93891-05016-06	0	SCREW WASHER 5* 16	螺絲 5*16	2	
		93903-34460	0	SCREW TAPPING 4*16	螺釘 4*16	3	

販賣記號	項目	零件號碼	版數	英 文 名 稱	中 文 名 稱	需要用量	參考價
Sales mark	Ref no	Part no	Ver	Description	Chinese	Regd no	Ref Price
		17910-KGB5-M30	2	CABLE COMP THROT	節流導線	1	
		3515A-KKD6-M30	2	SW ASSY RH HNDL COMP	右邊開關組	1	
		3520A-KGB5-M30	1	SW ASSY LH HNDL COMP	左邊開關組	1	
		35340-KKJ9-010	5	SW ASSY FR STOP	煞車燈前置開關組	1	
		43450-LLB5-900	0	CABLE COMP RR BRAKE	後煞車導線	1	
		45517-GFY6-900	5	HOLDER HANDLE BRKT	手柄固定座夾板	1	
		53100-LLB5-E01	3	HANDLE COMP STRG	轉向手柄	1	
		53105-KNBN-910	1	END STRG HANDLE	手柄平衡端子	2	
		53107-KGB5-M30	2	STAY R FR WINKER	右前方向燈托架	1	
		53108-KGB5-M30	2	STAY L FR WINKER	左前方向燈托架	1	
**		53140-KGB5-900	0	GRIP COMP THROT	節流管套組	1	
**		53166-KGB5-900	0	GRIP L HANDLE	手柄左橡皮套	1	
		53172-KTCT-900	0	BRKT HANDLE L	左拉桿托架	1	
**		53178-GKAK-901	0	LEVER L STRG HANDLE	左拉桿	1	
		5317B-KEB7-900	2	BRKT ASSY HANDLE LH	手柄左拉桿組	1	
**		53205-LLB5-E00	4	COVER FR HANDLE	轉向手柄前蓋	1	
**		53206-LLB5-E00	2	COVER RR HANDLE	轉向手柄後蓋	1	
		64100-KEB7-E20	0	VISOR METER	遮陽板	1	
		64110-LLB5-E00	1	BUMPER R VISOR	遮陽板右護件	1	
		64120-LLB5-E00	1	BUMPER L VISOR	遮陽板左護件	1	

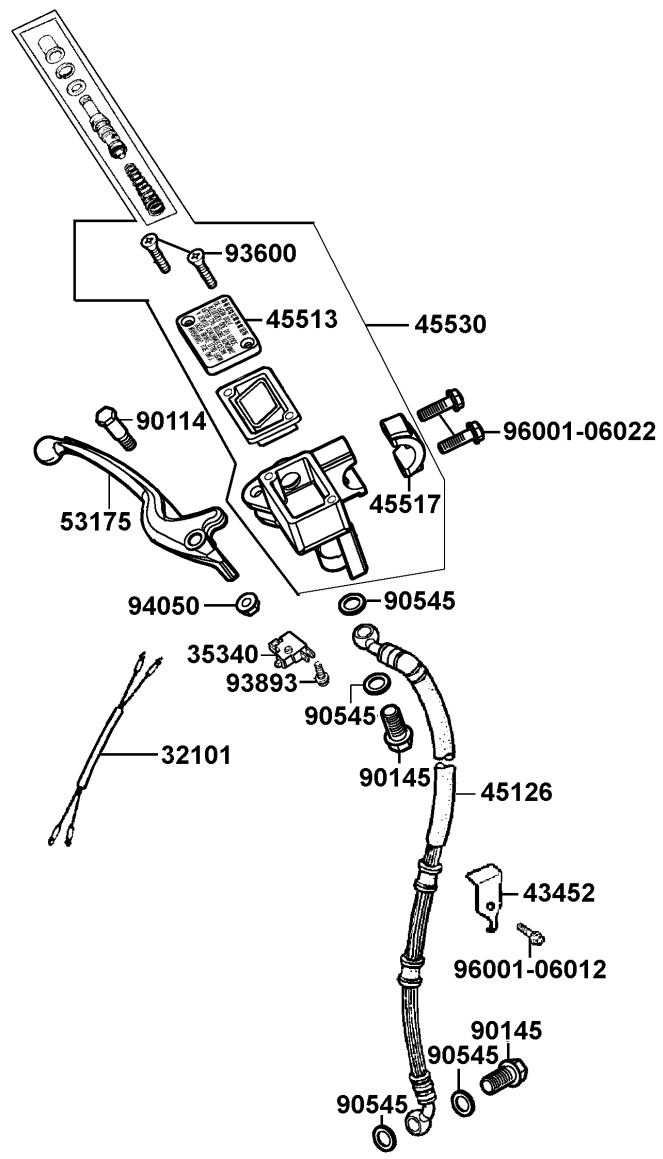
F 03

Handle Steering Handle Cover



販賣記號	項目	零件號碼	版數	英文名稱	中文名稱	需要用量	參考價
Sales mark	Ref no	Part no	Ver	Description	Chinese	Regd no	Ref Price
		64130-LLB5-E00	1	BUMPER VISOR	遮陽板防震橡皮	1	
		88110-KEB7-E00	3	MIRROR ASSY R BACK	右後視鏡	1	
		88120-KEB7-E00	3	MIRROR ASSY L BACK	左後視鏡	1	
		90115-GLE0-001	0	BOLT HANDLE LEVER PIVOT	拉桿螺絲	1	
		90302-GFY6-940	1	BOLT WASHER 5*16	螺絲 5*16	2	
		90304-GHE8-004	0	NUT U 10MM	螺帽 10MM	1	
		90656-KCBC-900	0	BAND OIL HOSE	油管束帶	2	
		93500-KGBG-900	0	SCREW TAPPING M5*25L	螺釘 5*25	4	
		93903-34360	0	SCREW TAPPING 4*12	螺釘 4*12	8	
		94001-05080-0S	0	NUT HEX 5MM	螺帽 5MM	1	
		95015-32001	0	JOINT B BRAKE ARM	煞車導線接頭銷	1	
		95015-42000	0	NUT B ADJUST	調整螺帽	1	
		95801-10040-08	0	BOLT FLANGE 10*40	特殊螺絲 10*40	1	
		96001-06025-06	0	BOLT FLANGE 6*25	螺絲 6*25	2	

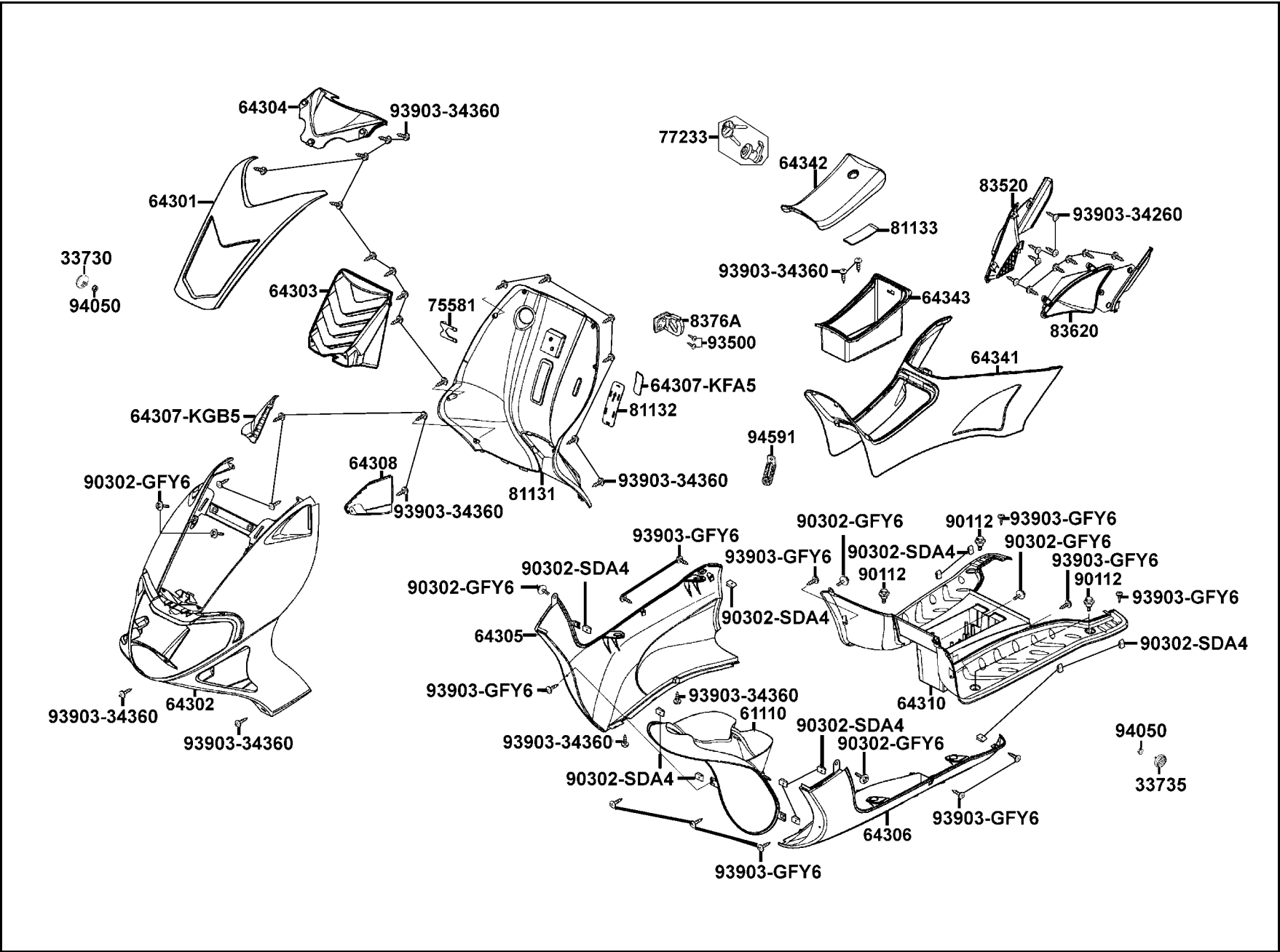
F 04 Brake Master Cylinder



販賣記號	項目	零件號碼	版數	英文名稱	中文名稱	需要用量	參考價
Sales mark	Ref no	Part no	Ver	Description	Chinese	Regd no	Ref Price
		32101-GFY6-901	1	SUB HARNESS	副配線	1	
		35340-KNBN-901	0	SW ASSY FR STOP	煞車燈前置開關組	1	
		43452-GKAK-900	0	CLAMP BRK CABLE	導線夾	1	
		45126-KGB5-900	0	HOSE ASSY FR BRK	前煞車油管	1	
		45513-KCCC-900	0	CAP MASTER CYLINDER	煞車主油缸蓋	1	
		45517-KFAF-910	0	HOLDER M/C	主油缸固定座	1	
		45530-KEB7-306	0	CYLN SET MASTER	前煞車主油缸	1	
**		53175-KTCT-900	1	LEVER R STRG HNDL	右煞車拉桿	1	
		90114-1F66-007	2	BOLT HANDLE LEVER	右拉桿固定螺絲	1	
		90145-MKS9-61A	1	OIL BOLT 10*22	油管螺絲 10*22	2	
		90545-3L00-001	2	WASHER OIL BOLT	華司	4	
		93600-04012-1G	0	SCREW FLAT 4*12	螺絲 4*12	2	
		93893-04012-18	0	SCREW WASH 4*12	螺絲 4*12	1	
		94050-06060	0	NUT FLANGE 6MM	螺帽 6MM	1	
		96001-06012-08	0	BOLT FLANGE SH 6*12	螺絲 6*12	1	
		96001-06022-06	1	BOLT FLANGE 6*22	螺絲 6*22	2	

F 05

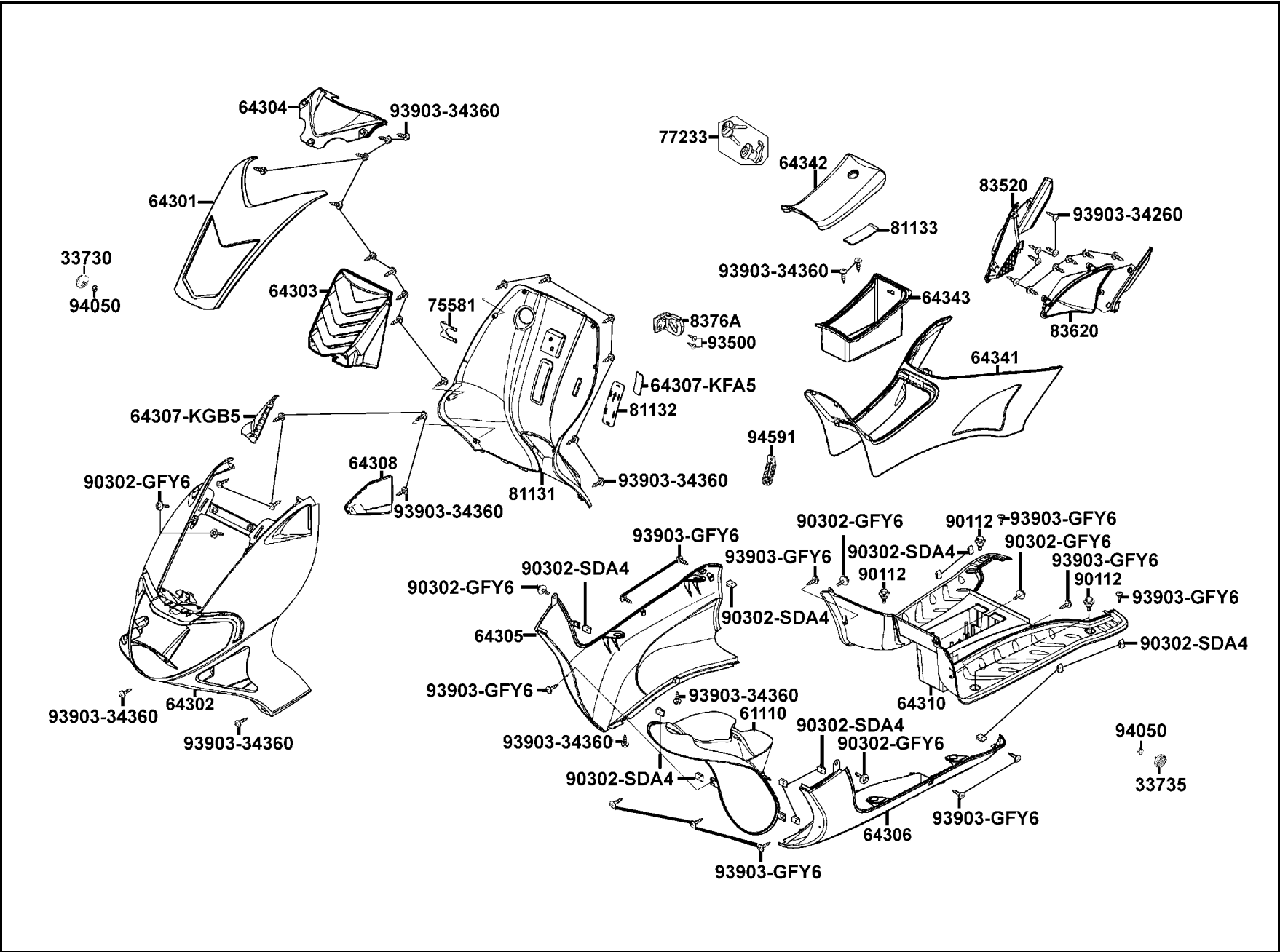
Front Cover Floor Panel



販賣記號	項目	零件號碼	版數	英文名稱	中文名稱	需要用量	參考價
Sales mark	Ref no	Part no	Ver	Description	Chinese	Regd no	Ref Price
		33730-KGB5-M30	0	REFLEX REFLECTOR COMP R SIDE	右反光鏡片	1	
		33735-KGB5-M30	0	REFLEX REFLECTOR COMP L SIDE	左反光鏡片	1	
**		61110-KGB5-900	1	FENDER FR INNER	前內土除	1	
**		64301-KGB5-900	3	COVER FR	前護蓋	1	
**		64302-KGB5-900	1	MOLDING FR	前護條	1	
**		64303-KGB5-900	1	GRILL FR	前通風口	1	
**		64304-KGB5-900	1	COVER FR INNER CENTER	前上蓋	1	
**		64305-KGB5-M30	0	SKIRT R SIDE	右邊軌	1	
**		64306-KGB5-M30	0	SKIRT L SIDE	左邊軌	1	
**		64307-KFA5-900	0	LID LEG SHIELD WIND	內箱小蓋	1	
**		64307-KGB5-900	0	COVER R INNER SIDE	右前內蓋	1	
**		64308-KGB5-900	0	COVER L INNER SIDE	左前內蓋	1	
**		64310-KGB5-900	3	FLOOR PANEL	腳踏板	1	
**		64341-KGB5-900	6	COVER TUNNEL	腳踏板上蓋	1	
**		64342-KGB5-900	3	LID TUNNEL	腳踏板上蓋塞蓋	1	
**		64343-KGB5-900	1	BOX TUNNEL INNER	腳踏板上蓋盒	1	
		75581-6C73-001	0	SET SPG LOCK KEY	鑰鎖固定彈簧	1	
		77233-GFY6-305	0	LOCK ASSY INNER BOX	鎖頭	1	
**		81131-KGB5-900	1	LEG SHIELD	行旅內箱	1	
**		81132-KGB5-900	1	LID LEG SHIELD	內箱蓋	1	

F 05

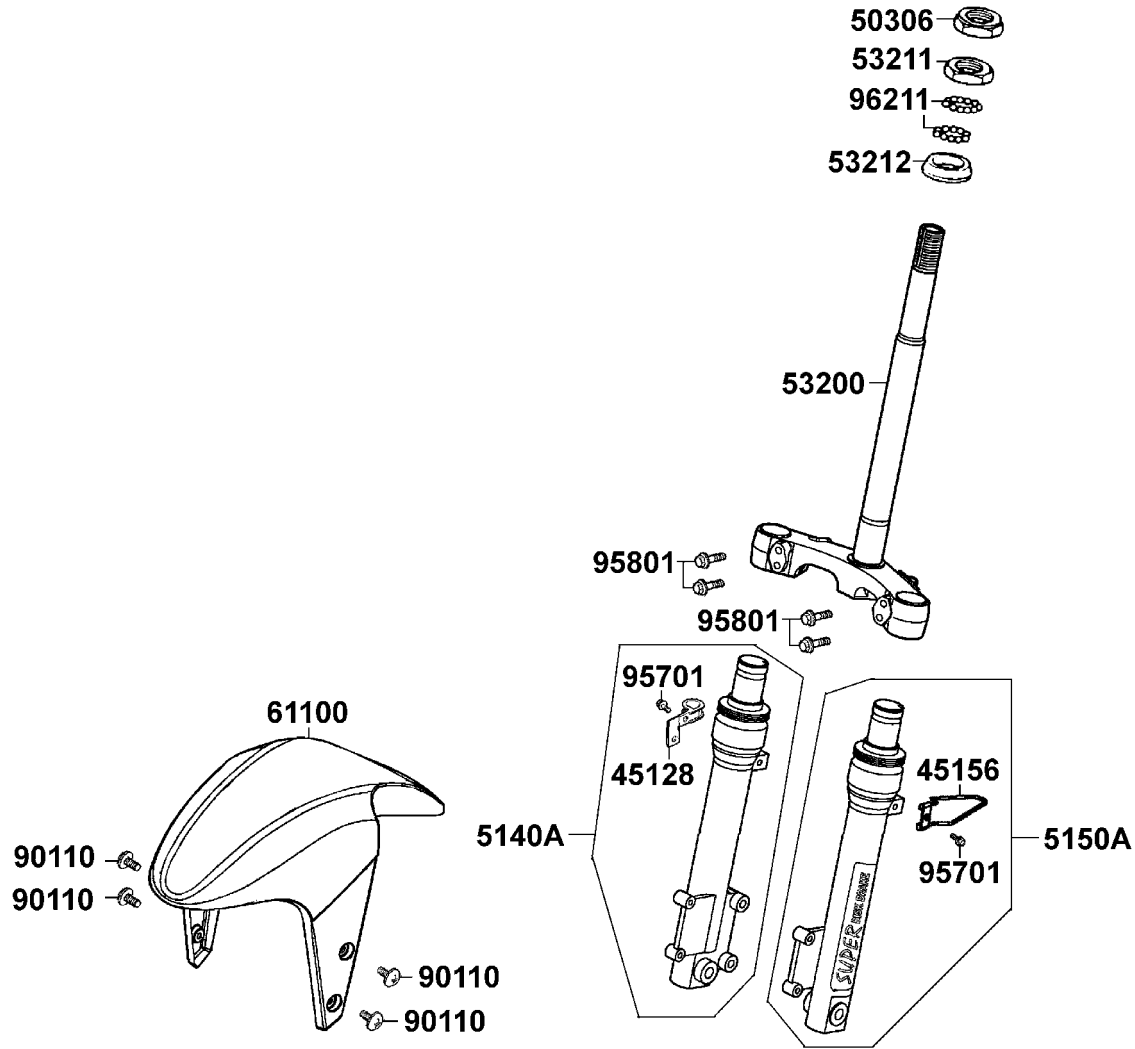
Front Cover Floor Panel



販賣記號	項目	零件號碼	版數	英文名稱	中文名稱	需要用量	參考價
Sales mark	Ref no	Part no	Ver	Description	Chinese	Regd no	Ref Price
		81133-LLB5-900	1	LID LEG SHIELD WIND	內箱襯蓋	1	
**		83520-KGB5-900	0	GRILL R SIDE	右邊通氣架	1	
**		83620-KGB5-900	0	GRILL L SIDE	內務箱左邊通氣架	1	
		8376A-KECE-901	2	CLIP ASSY CENTER	中心掛鉤	1	
		90112-KFA1-900	1	BOLT FLANGE 6MM	螺絲 6MM	4	
		90302-GFY6-901	1	BOLT-WASH 5*12	螺絲 5*12	6	
		90302-SDA4-004	1	NUT SPRING 4MM	螺帽 4MM	12	
		93500-04014-06	0	SCREW PAN 4*14	螺釘 4*14	2	
		93903-34260	0	SCREW TAPPING 4*12	螺絲 4*12	10	
		93903-34360	0	SCREW TAPPING 4*12	螺釘 4*12	26	
		93903-GFY6-900	1	SCREW TAPPING 4*14	螺釘 4*14	12	
		94050-06080	0	NUT FLANGE 6MM	螺帽 6MM	2	

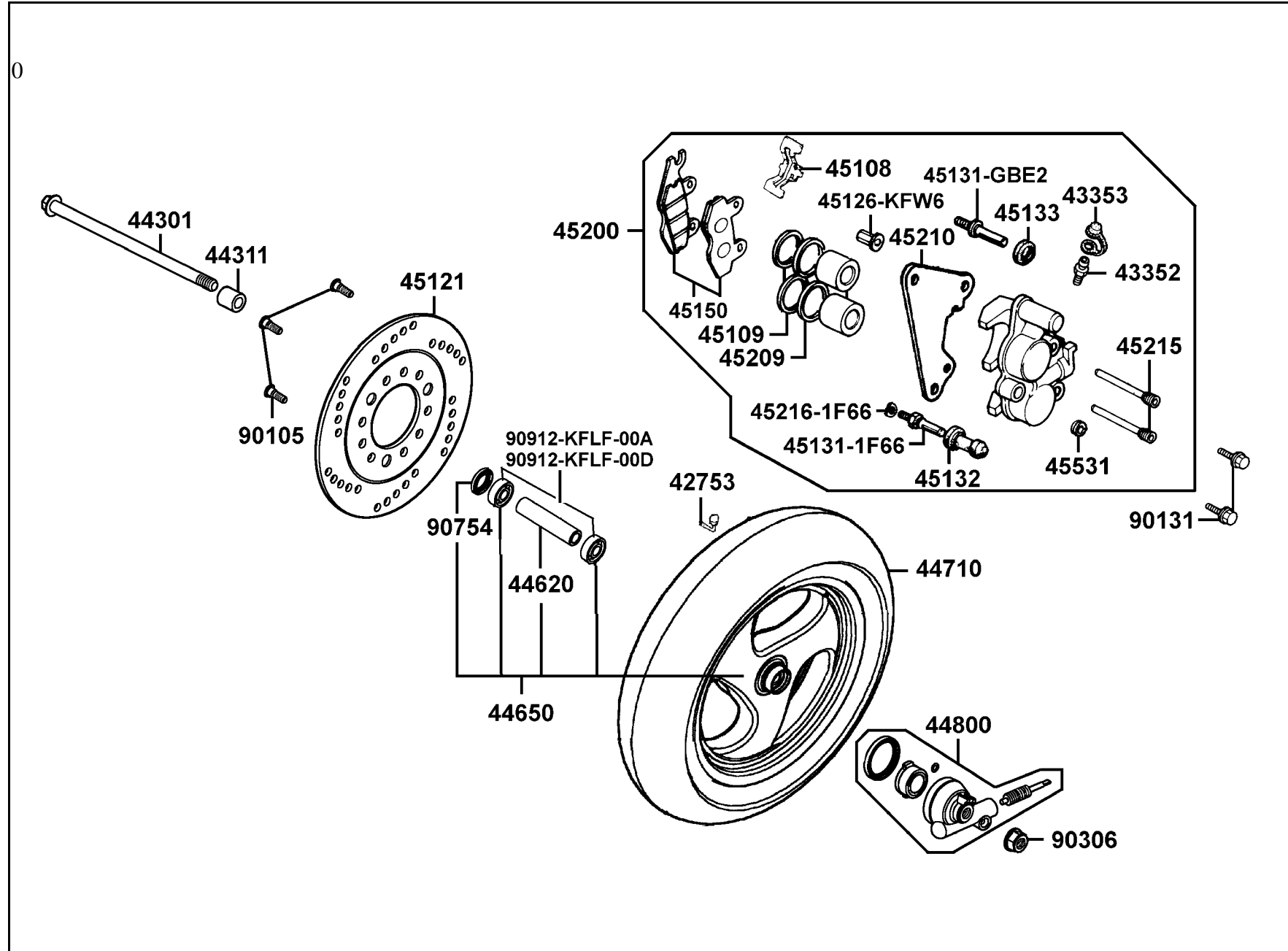
F 06

Steering Stem●Front Fork



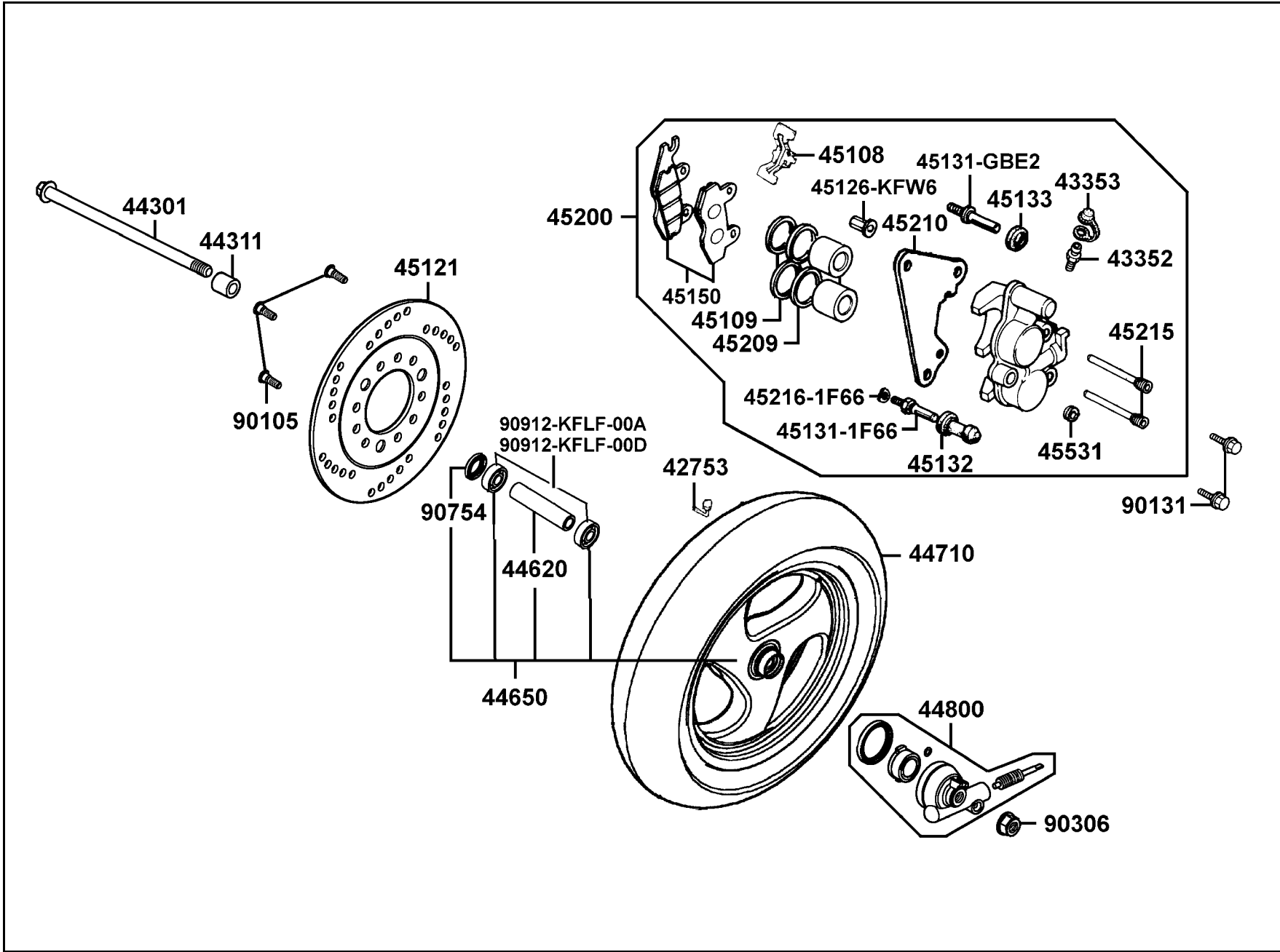
販賣記號	項目	零件號碼	版數	英文名稱	中文名稱	需要用量	參考價
Sales mark	Ref no	Part no	Ver	Description	Chinese	Regd no	Ref Price
		45128-KEBE-900	0	CLAMPER FR BRAKE HOSE	煞車油管夾	1	
		45156-KTCT-800	1	CLAMPER FR BRK CABLE	導線鉤	1	
		50306-1F96-001	0	NUT STRG STEM LOCK	主幹螺帽	1	
**		5140A-LLB5-500	0	FORK SET R FR	右前避震器組	1	
**		5150A-LLB5-500	0	FORK SET L FR	左前避震器組	1	
		53200-KGB5-900	0	STEM COMP STRG	轉向主桿	1	
		53211-GFY6-940	1	RACE STRG TOP CONE	上錐體座圈	1	
		53212-GHC8-004	1	RACE (STRG BOTTOM) CONE	下錐體座圈	1	
**		61100-KGB5-900	3	FENDER FR	前土除	1	
		90110-KEB7-900	1	SCREW SPECIAL 6*14	螺絲 6*14	4	
		95701-06012-08	0	BOLT FLANGE 6*12	螺絲 6*12	2	
		95801-08040-08	0	BOLT FLANGE 8*40	螺絲 8*40	4	
		96211-05000	0	BALL STEEL #5	上端鋼珠 #5	55	

F 07 Front Wheel



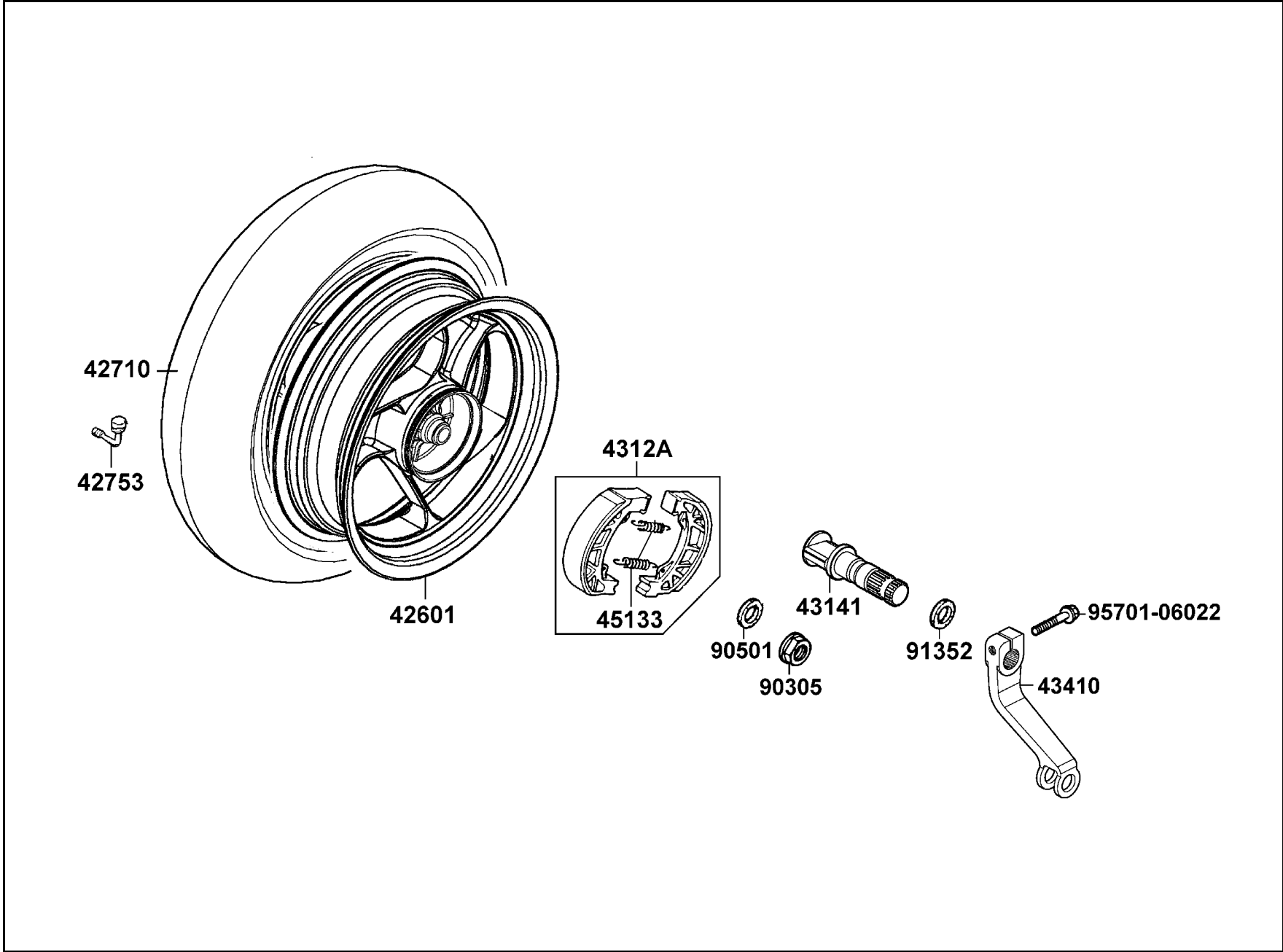
販賣記號	項目	零件號碼	版數	英文名稱	中文名稱	需要用量	參考價
Sales mark	Ref no	Part no	Ver	Description	Chinese	Regd no	Ref Price
		42753-KXCX-900	1	VALVE (PVR-70B) & CAP	打氣嘴	1	
		43352-KKD6-E90	1	SCREW BLEEDER	加油嘴	1	
		43353-4A61-77A	0	CAP BLEEDER	加油嘴蓋	1	
		44301-KGB5-900	2	AXLE FR WHEEL	前輪軸	1	
		44311-KEBE-900	0	COLLAR FR WHEEL SIDE	前輪邊套筒	1	
		44620-KEBE-900	3	COLLAR FR AXLE DISTANCE	前輪軸距套筒	1	
**		44650-KFA5-305	1	WHEEL SET FR	前輪圈組	1	
		44710-KEB7-E1A	3	TIRE ASSY FR	前輪胎	1	
		44800-KFA5-900	1	GEAR BOX ASSY	速度齒輪箱組	1	
		45108-MDL4-007	2	PAD SPG	摩擦板彈簧	1	
		45109-GBE2-007	0	DUST SEAL	防塵封	2	
**		45121-KGB5-900	0	DISK FR BRAKE	前煞車圓盤	1	
		45131-1F66-017	0	PIN BOLT	螺絲銷	1	
		45131-GBE2-007	1	PIN BOLT A	螺絲銷 A	1	
		45132-1F66-017	0	BUSH BOOT PIN	襯套	1	
		45133-MCA3-007	0	BOOT B	襯套 B	1	
		45150-KFW6-305	0	PAD COMP	煞車摩擦板組	1	
**		45200-KGB5-E90	1	CALIPER ASSY FR	前煞車卡鉗組	1	
		45209-GBE2-007	0	SEAL PISTON	油封	2	
		45210-KGB5-900	0	BRACKET FR	前煞車卡鉗托架	1	

F 07 Front Wheel



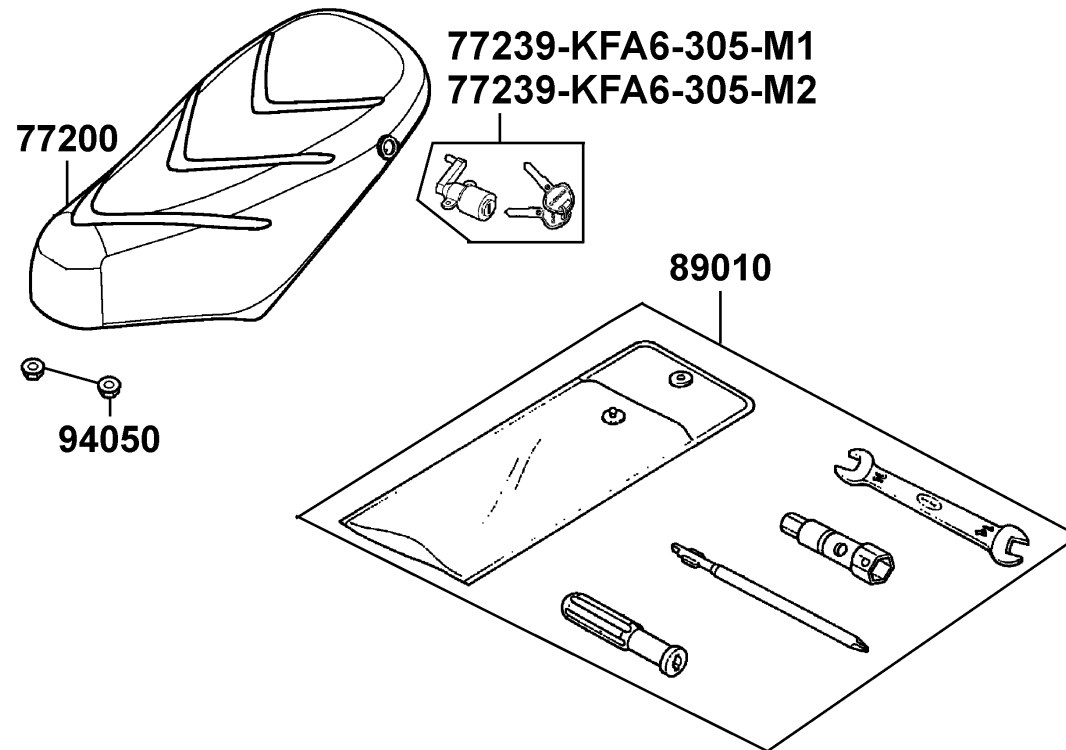
販賣記號	項目	零件號碼	版數	英文名稱	中文名稱	需要用量	參考價
Sales mark	Ref no	Part no	Ver	Description	Chinese	Regd no	Ref Price
		45215-KKD6-E90	1	PIN HANGER	吊架銷	2	
		45216-1F66-007	0	WASHER WAVE	華司	1	
		45216-KFW6-90A	0	TORQUE NUT	螺帽	1	
		45531-GAR1-951	0	PLUG	塞蓋	1	
		90105-KCR3-001	1	BOLT FR DISK 8*24	前煞車圓盤螺絲 8*24	3	
		90131-GLW0-911	0	BOLT FLANGE 8*35	螺絲 8*35	2	
		90754-GHC8-00A	1	SEAL DUST 20*32*5	油封 20*32*5	1	
		90912-KFLF-00A	0	BEARING 6201 LLU	軸承 6201	2	

F 08 Rear Wheel



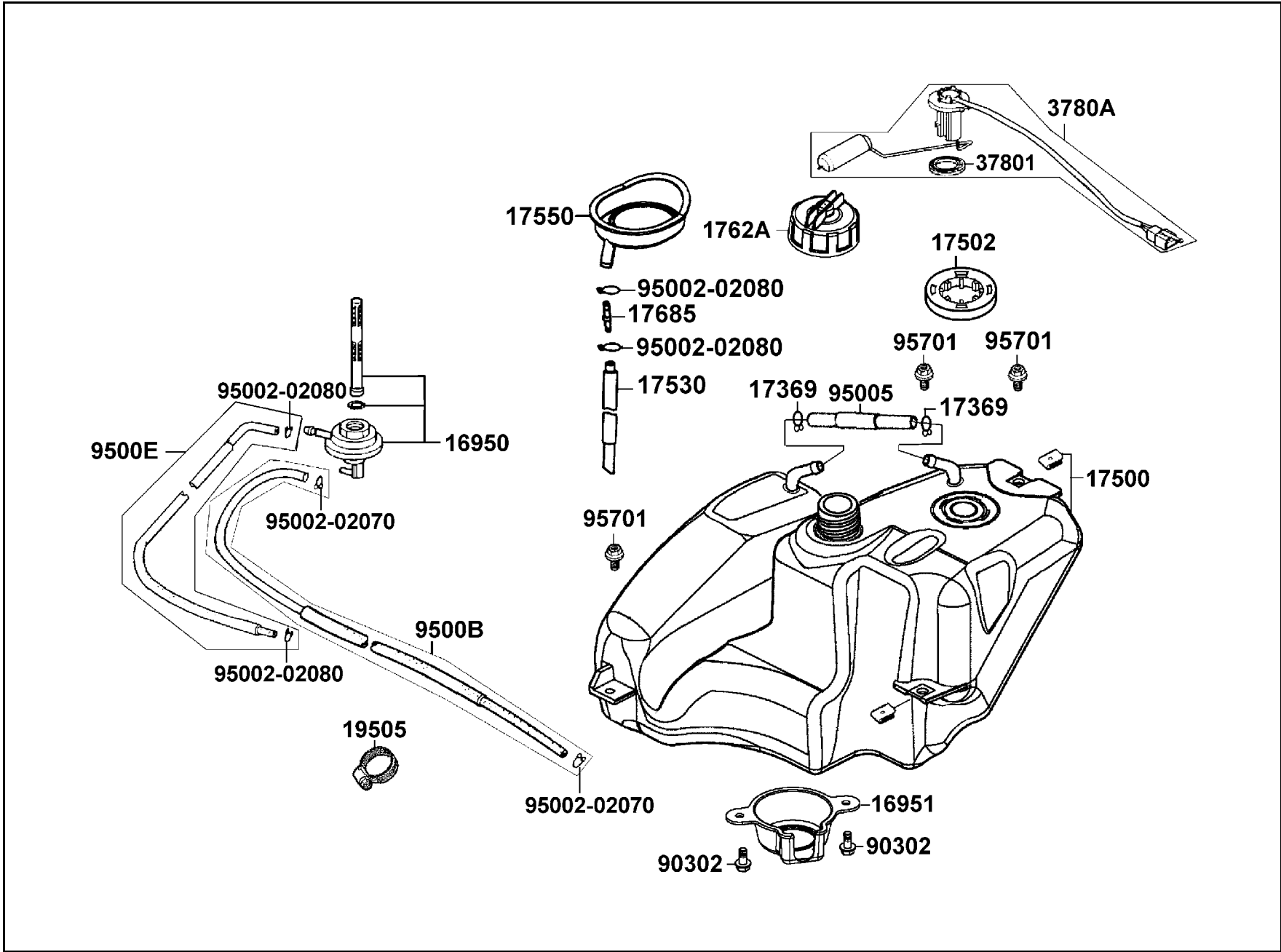
販賣記號	項目	零件號碼	版數	英文名稱	中文名稱	需要用量	參考價
Sales mark	Ref no	Part no	Ver	Description	Chinese	Regd no	Ref Price
**		42601-KEB7-E0E	2	WHEEL COMP RR CAST	後輪圈	1	
		42710-KEB7-E1A	3	TIRE ASSY RR	後輪胎	1	
		42753-KNBN-90B	1	VALVE RIM/TR 412	打氣嘴	1	
		4312A-KXCX-900	8	SHOE ASSY RR BRAKE	後煞車鞋組	1	
		43141-GKAK-901	3	CAM RR BRAKE	後煞車凸輪	1	
		43410-KEB7-900	0	ARM COMP RR BRAKE	後煞車臂	1	
		45133-0H28-001	1	SPRING BRAKE SHOE	煞車鞋彈簧	2	
		90305-KNBN-90B	0	NUT U 16MM	螺帽 16MM	1	
		90501-KNBN-901	0	WASHER 16MM	華司 16MM	1	
		91352-KHG8-83B	0	O-RING 11.3*1.3	O環 11.3*1.3	1	
		95701-06022-08	0	BOLT FLANGE 6*22	螺絲 6*22	1	

F 09 **Seat**



販賣記號	項目	零件號碼	版數	英文名稱	中文名稱	需要用量	參考價
Sales mark	Ref no	Part no	Ver	Description	Chinese	Regd no	Ref Price
**		77200-LLB5-500	1	SEAT ASSY	座墊	1	
		77239-KFA6-305-M1	0	KEY SEAT LOCK	座墊鎖	1	
		77239-KFA6-305-M2	0	KEY SEAT LOCK	座墊鎖	1	
		89010-GGS7-C00	3	TOOL SET	工具包組	1	
		94050-06080	0	NUT FLANGE 6MM	螺帽 6MM	2	

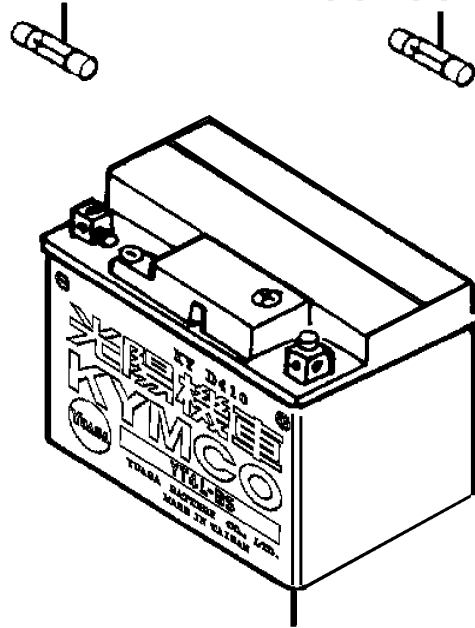
F 10 Fuel Tank



販賣記號	項目	零件號碼	版數	英文名稱	中文名稱	需要用量	參考價
Sales mark	Ref no	Part no	Ver	Description	Chinese	Regd no	Ref Price
		16950-KHB4-MY0	0	AUTO COCK ASSY FUEL	自動油杯組	1	
		16951-KHB4-900	0	COVER FUEL AUTO-COCK	油杯護蓋	1	
		17369-KHC4-900	0	CLIP BREATHER TUBE	通氣管夾	2	
		17500-KGB5-MY0	0	TANK COMP FUEL	油箱	1	
		17502-KGB5-900	1	RING NUT LEVER INDICATOR	索環	1	
		17530-KGB5-900	1	TUBE ASSY DRAIN	油管	1	
		17550-KGB5-900	0	TRAY FUEL CAP	油箱蓋托盤	1	
		1762A-KFA6-MY0	0	CAP ASSY FUEL FILLER	油箱蓋	1	
		17685-KZCZ-900	0	JOINT TUBE	通氣管	1	
		19505-GFY6-940	3	CLAMP A WATER HOSE	管夾	1	
		37801-KEB7-MY0	0	PACKING BASE	墊圈盤	1	
		3780A-KGB5-MY0	0	FUEL UNIT ASSY	油量指示器組	1	
		90302-GFY6-901	1	BOLT WASH 5*12	螺絲 5*12	2	
		95002-02070	0	CLIP B7 TUBE	管夾	2	
		95002-02080	0	CLIP B8 TUBE	管夾	4	
		95005-KGB5-MY0	1	TUBE ASSY FUEL BRTHR	油管組	1	
		9500B-KEB7-900	0	TUBE ASSY VACUUM	油管	1	
		9500E-KXCX-MY0	1	TUBE ASSY FUEL	油管組	1	
		95701-06016-06	1	BOLT FLANGE 6*16	螺絲 6*16	3	

F 11 Battery

98200-10700 98200-11500

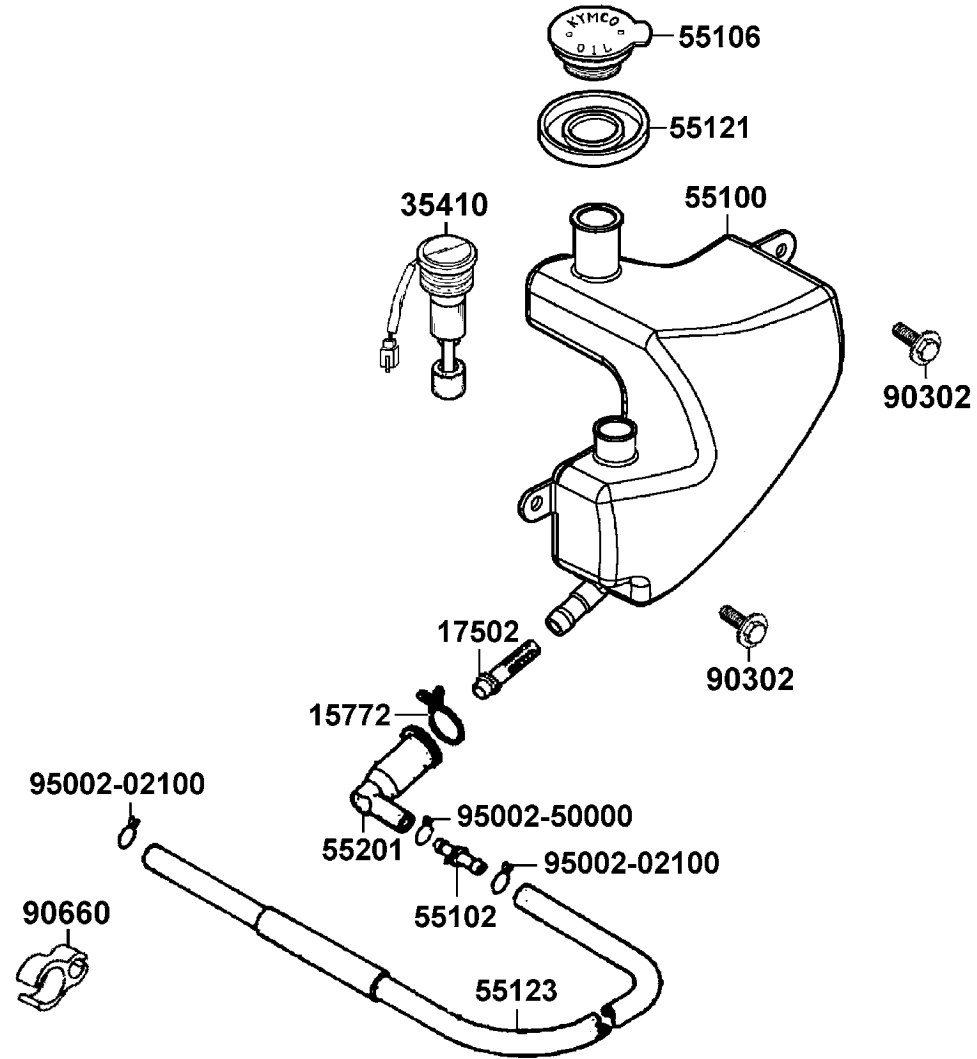


31500-KCAC-90A
31500-KCAC-90B

販賣記號	項目	零件號碼	版數	英文名稱	中文名稱	需要用量	參考價
Sales mark	Ref no	Part no	Ver	Description	Chinese	Regd no	Ref Price
		31500-KCAC-90A	7	BATTERY YTX5L-BS	電瓶	1	
		31500-KCAC-90B	5	BATTERY YTX5L-BS	電瓶	1	
		98200-10700	0	FUSE A7	保險絲 A7	1	
		98200-11500	0	FUSE A15	保險絲 A15	1	

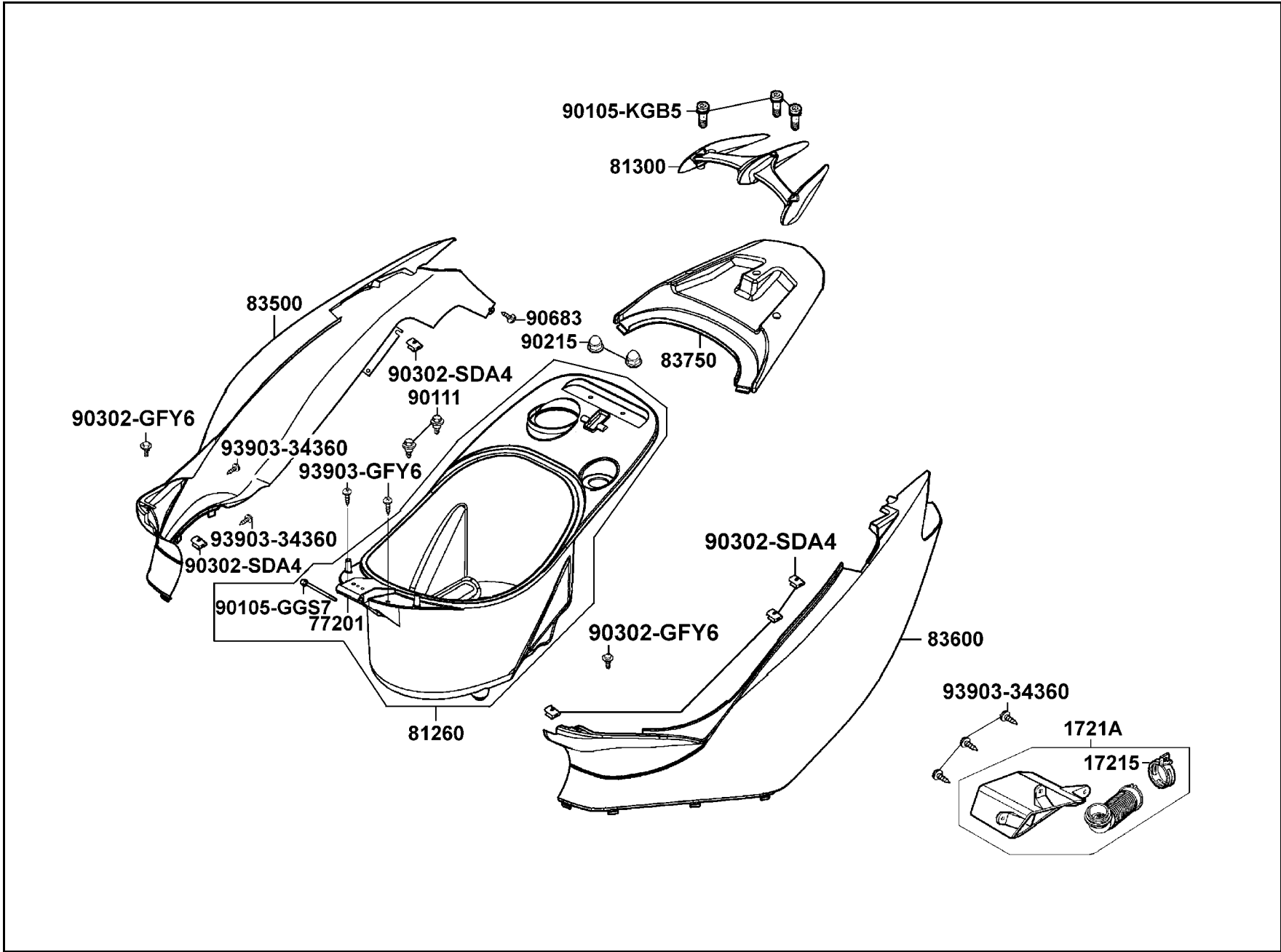
F 11

F 12 Oil Tank



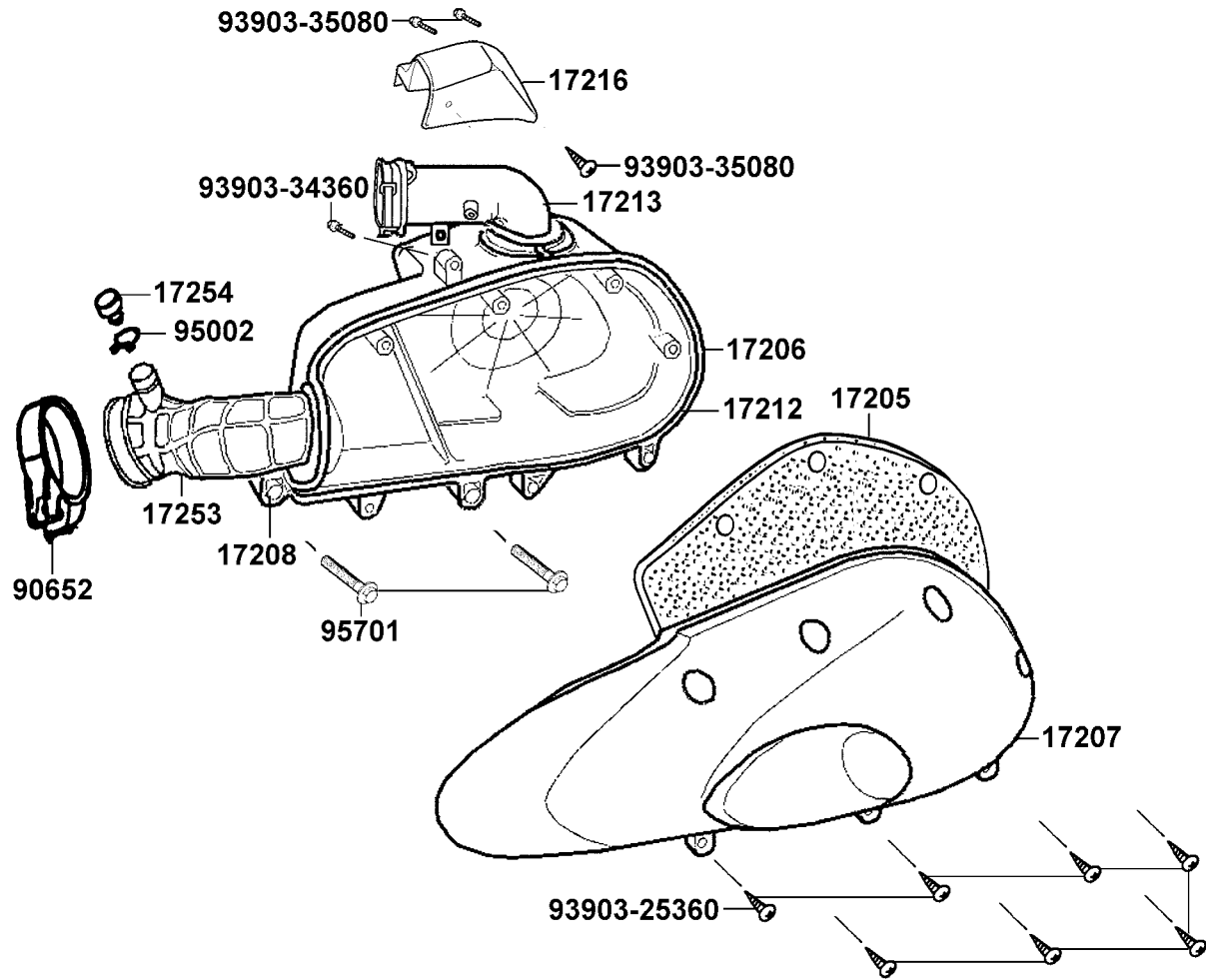
販賣記號	項目	零件號碼	版數	英文名稱	中文名稱	需要用量	參考價
Sales mark	Ref no	Part no	Ver	Description	Chinese	Regd no	Ref Price
		15772-5A51-001	1	CLIP BREATHER TUBE	通氣管夾	1	
		17502-1G87-001	0	OIL STRAINER	濾油器	1	
		35410-KEB7-900	0	SW COMP OIL LEVEL	機油量指示器	1	
		55100-KGB5-900	0	TANK OIL	機油箱	1	
		55102-1F66-001	0	JOINT OIL TUBE	油管接頭	1	
		55106-KEB7-900	2	CAP TANK OIL	機油箱蓋	1	
		55121-KEB7-900	0	RUBBER OIL GUIDE	油箱托蓋	1	
		55123-KGB5-900	0	TUBE 5.3 OIL	油管	1	
		55201-1G87-001	0	JOINT OIL STRN	濾油管接頭	1	
		90302-GFY6-901	1	BOLT WASHER 5*12	螺絲 5*12	2	
**		90660-KGBG-900	0	CLAMP TUBE	管夾	1	
		95002-02100	0	CLIP B10 TUBE	管夾	2	
		95002-50000	0	CLIP C9 TUBE	管夾	1	

F 13 Body Cover Luggage Box



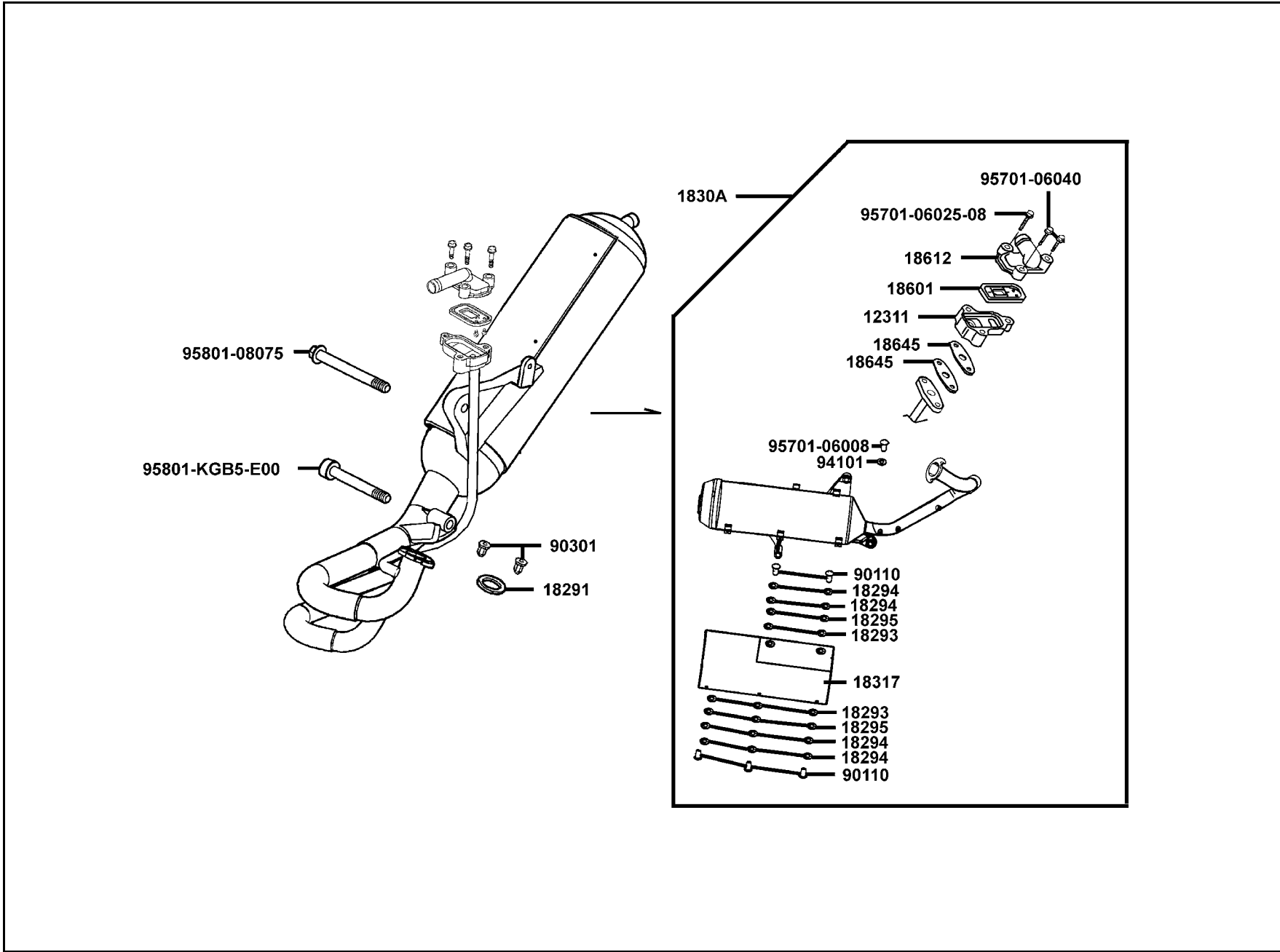
販賣記號	項目	零件號碼	版數	英文名稱	中文名稱	需要用量	參考價
Sales mark	Ref no	Part no	Ver	Description	Chinese	Regd no	Ref Price
		17215-KGBG-90A	2	CLIP ASSY A/C DUCT	固定管夾	1	
		1721A-KGB5-900	0	DUCT ASSY AIR/C	空氣濾清連接導管	1	
		77201-GFS6-001	0	HINGE SEAT	座墊鉸鏈	1	
		81260-LLB5-MY0	0	BOX ASSY LUGGAGE	行李箱組	1	
**		81300-KGB5-900	1	GRIP RR	後架	1	
**		83500-KGB5-900	1	COVER R BODY	車體右邊蓋	1	
**		83600-KGB5-900	1	COVER SET L BODY SIDE	車體左邊蓋	1	
**		83750-KGB5-900	0	COVER RR CENTER	後中心蓋	1	
		90105-GGS7-001	0	PIN HINGE	插銷	1	
		90105-KGB5-900	0	BOLT SPECIAL 6*30	特殊螺絲 6*30	3	
		90111-KFW6-001	0	BOLT FLANGE 6MM	螺帽 6MM	2	
		90215-GLM0-910	1	NUT CAP 6MM	螺帽 6MM	2	
		90302-GFY6-901	1	BOLT-WASH 5*12	螺絲 5*12	2	
		90302-SDA4-004	1	NUT SPRING 4MM	夾螺帽 4MM	5	
		90683-GAR1-004	4	CLIP BODY COVER	邊蓋夾	1	
		93903-34360	0	SCREW TAPPING 4*12	螺釘 4*12	5	
		93903-GFY6-900	1	SCREW TAPP 4*14	螺釘 4*14	2	

F 14 Air Cleaner



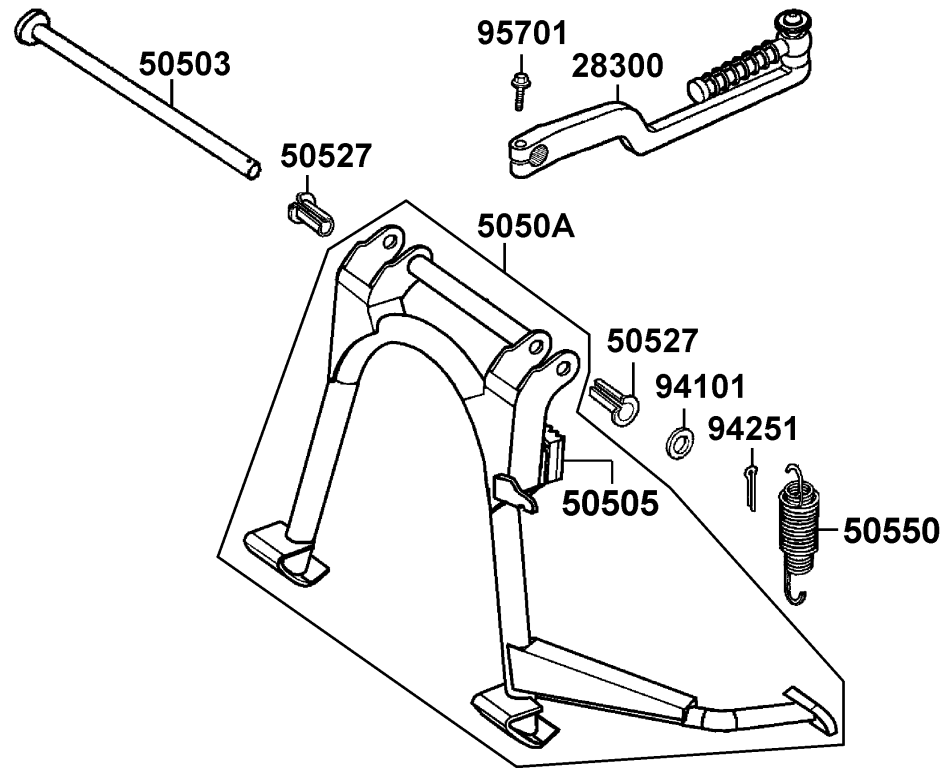
販賣記號	項目	零件號碼	版數	英文名稱	中文名稱	需要用量	參考價
Sales mark	Ref no	Part no	Ver	Description	Chinese	Regd no	Ref Price
		17205-KEB7-900	0	ELEMENT AIR/C	空氣濾清器海綿	1	
		17206-KEB7-900	4	CASE AIR/C	空氣濾清器箱	1	
		17207-KEB7-900	0	COVER A/C	空氣濾清器箱蓋	1	
		17208-KEB7-900	0	COLLAR AIR/C SET	套筒	2	
		17212-KEB7-900	0	SEAL AIR/C COVER	空氣濾清箱蓋防塵封	1	
		17213-KEB7-900	2	DUCT AIR/C INLET	進氣導管	1	
		17216-KEB7-900	0	COVER JOINT	進氣導管蓋	1	
		17253-KEB7-900	0	TUBE AIR/C CONN	空氣濾清器連接管	1	
		17254-KACA-P00	0	JOINT PURGE TUBE	管塞	1	
		90652-GBHB-641	0	BAND 42 AIR/C CONNECTING TUBE	管束帶	1	
		93903-25360	0	SCREW TAPPING 5*16	螺絲釘 5*16	7	
		93903-34360	0	SCREW TAPPING 4*12	螺釘 4*12	1	
		93903-35080	0	SCREW TAPPING 5*8	螺釘 5*8	3	
		95002-02110	0	CLIP	管夾	1	
		95701-06040-08	0	BOLT FLANGE 6*40	螺絲 6*40	2	

F 15 Exhaust Muffler



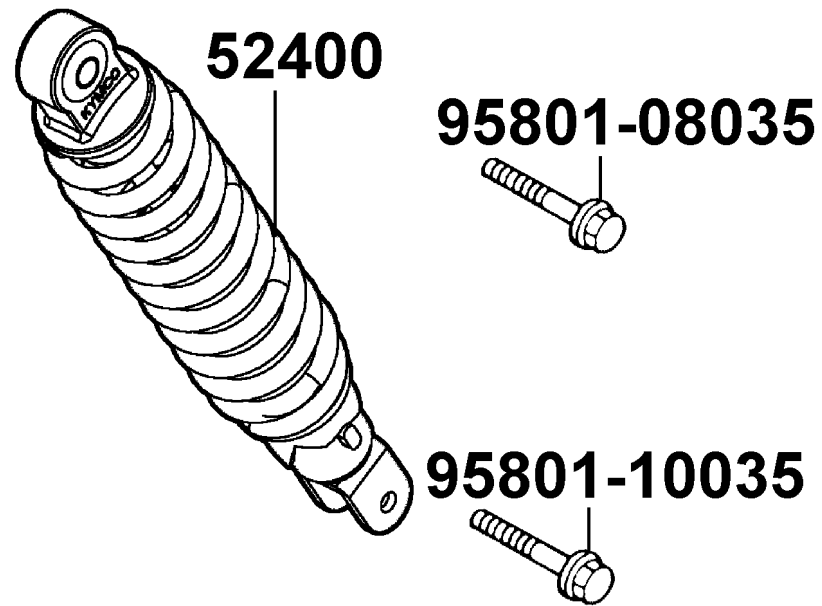
販賣記號	項目	零件號碼	版數	英文名稱	中文名稱	需要用量	參考價
Sales mark	Ref no	Part no	Ver	Description	Chinese	Regd no	Ref Price
		12311-KFB5-900	2	BODY REED VALVE	單向閥本體座	1	
		18291-LBA7-900	2	GASKET EXH PIPE	排氣管墊圈	1	
		18293-KECE-900	0	RUBBER A PROTECTOR	排氣管護蓋橡皮A	5	
		18294-KEBE-900	0	PACKING PROTECTOR	防熱墊片	10	
		18295-KECE-900	0	COLLAR 6MM	套筒 6MM	5	
		1830A-KEB7-M30	1	MUFFLER ASSY EXH	排氣管組	1	
		18317-KHD8-M31	0	PROTECTOR MUFFLER	排氣管護蓋	1	
		18601-KFB5-900	0	VALVE COMP REED	簧片彈簧閥	1	
		18612-KFB5-900	1	COVER REED VALVE	簧片單向閥蓋	1	
		18645-KGB5-EZ0	1	GASKET A/I PIPE	通氣鐵管墊片	2	
		90110-KHD8-900	0	SCREW SPECIAL 6*20	特殊螺絲 6*20	5	
		90301-KGBG-900	1	NUT CAP 6MM	圓螺帽	2	
		94101-06700	0	WASHER PLAIN 6MM	平華司 6MM	1	
		95701-06008-06	1	BOLT FLANGE 6*8	螺絲 6*8	1	
		95701-06025-08	0	BOLT FLANGE 6*25	螺絲 6*25	1	
		95701-06040-06	0	BOLT FLANGE 6*40	螺絲 6*40	2	
		95801-08075-06	0	BOLT FLANGE 8*75	螺絲 8*75	1	
		95801-KGB5-E00	1	BOLT FLANGE 8*60	螺絲 8*60	1	

F 16 Stand●Kick Starter Arm



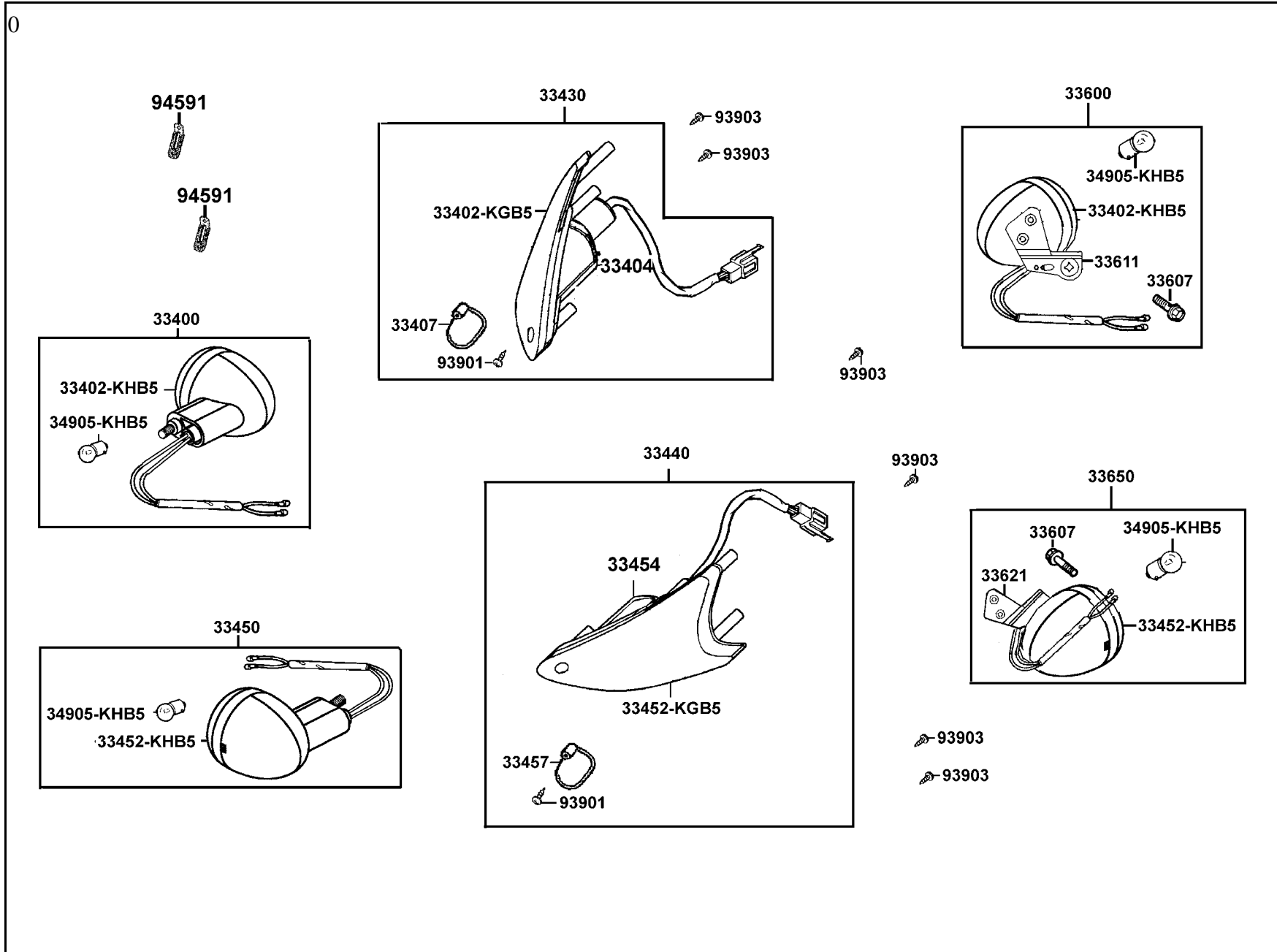
販賣記號	項目	零件號碼	版數	英文名稱	中文名稱	需要用量	參考價
Sales mark	Ref no	Part no	Ver	Description	Chinese	Regd no	Ref Price
		28300-KGB5-900	0	ARM ASSY KICK STARTER	起動踏桿組	1	
		50503-KEB7-900	1	SHAFT MAIN STAND	主腳架軸	1	
		50505-KEBE-900	0	STOPPER RUBBER	主腳架橡皮	1	
		5050A-KGB5-900	0	STAND ASSY MAIN	主腳架組	1	
		50527-KED5-900	0	BUSH OILES	套筒	2	
		50530-KEB7-900	1	BAR SIDE STAND	側架	1	
		90108-GFY6-901	0	SCREW SIDE STAND PIVOT	螺絲	1	
		94101-08600	0	WASHER PLAIN 8MM	華司 8MM	1	
		94251-08400	0	PIN LOCK 8MM	固定銷 8MM	1	
		95014-71402	0	SPG D MAIN STAND	主腳架彈簧	1	
		95014-72204	0	SPG B1 SIDE STAND	側架彈簧	1	
		95701-06022-02	0	BOLT FLANGE 6*22	螺絲 6*22	1	

F 17 Rear Cushion



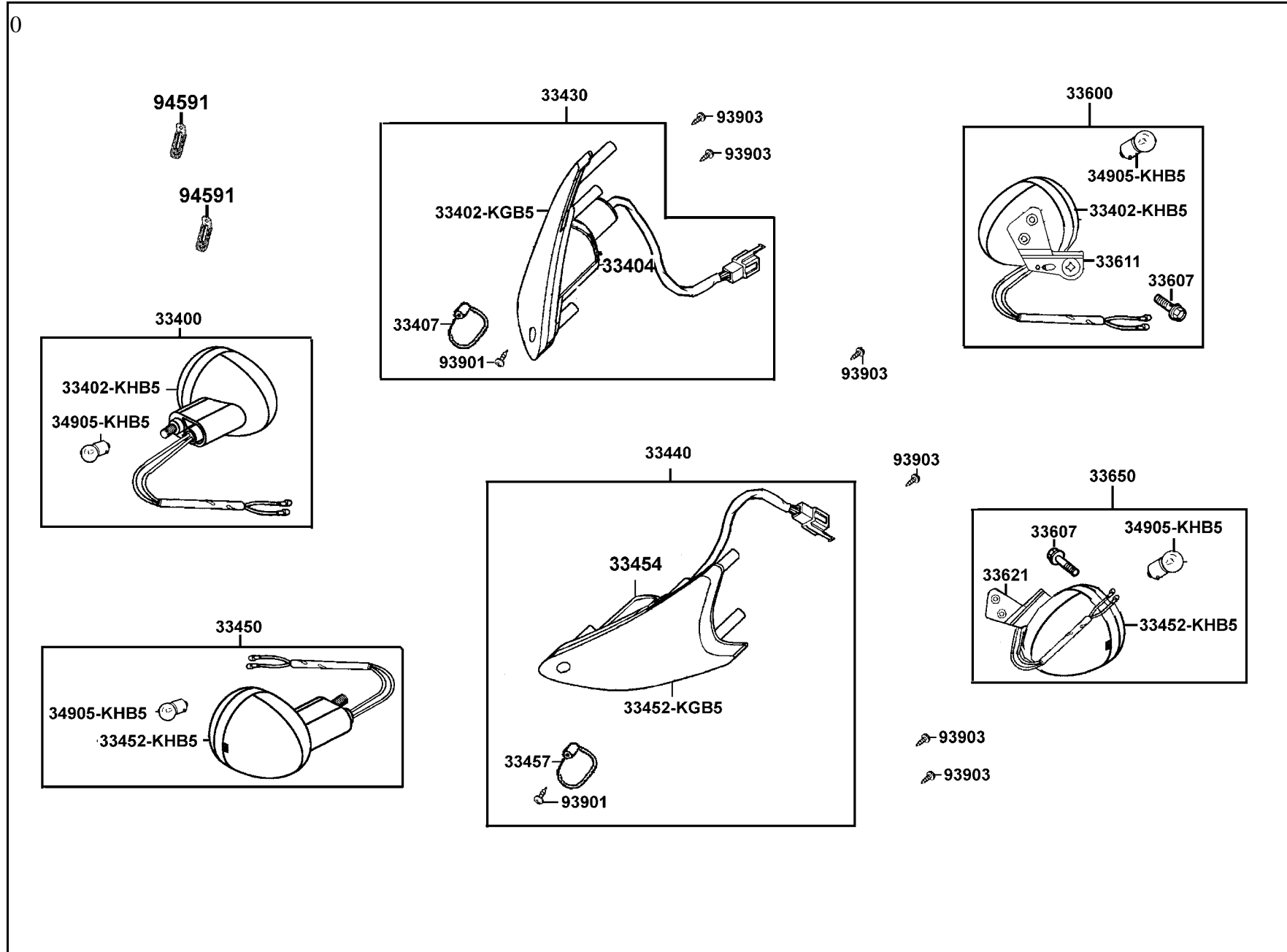
販賣記號	項目	零件號碼	版數	英文名稱	中文名稱	需要用量	參考價
Sales mark	Ref no	Part no	Ver	Description	Chinese	Regd no	Ref Price
**		52400-KGB5-900	1	CUSHION ASSY RR	後緩衝器組	1	
		95801-08035-08	0	BOLT FLANGE 8*35	螺絲 8*35	1	
		95801-10035-08	0	BOLT FLANGE 10*35	螺絲 10*35	1	

F 18 Front Winker



販賣記號	項目	零件號碼	版數	英文名稱	中文名稱	需要用量	參考價
Sales mark	Ref no	Part no	Ver	Description	Chinese	Regd no	Ref Price
		33400-KHB5-M00	1	WINKER ASSY R FR	右前方向燈組	1	
		33402-KGB5-900	0	LENS FR WINKER R	右前方向燈殼	1	
		33402-KHB5-M00	0	LENS R FR WINKER	右前方向燈殼	2	
		33404-KGB5-M30	0	BASE R FR WINKER	右前方向燈座	1	
		33407-KGB5-900	1	LENS R FR WINKER INNER	右前方向燈內燈殼	1	
		33430-KGB5-M30	0	WINKER ASSY FR R	右前方向燈組	1	
		33440-KGB5-M30	0	WINKER ASSY FR L	左前方向燈組	1	
		33450-KHB5-M00	1	WINKER ASSY L FR	左前方向燈組	1	
		33452-KGB5-900	0	LENS FR WINKER L	左前方向燈殼	1	
		33452-KHB5-M00	0	LENS L FR WINKER	左前方向燈殼	2	
		33611-KGB5-M31	0	R STAY ASSY	右支架	1	
		33621-KGB5-M31	0	L STAY ASSY	左支架	1	
		33454-KGB5-M30	0	BASE L FR WINKER	左前方向燈座	1	
		33457-KGB5-900	1	LENS L FR WINKER INNER	左前方向燈內燈殼	1	
		33600-KGB5-M30	2	WINKER ASSY RH RR	右後方向燈組	1	
		33607-KGB5-E00	0	SCREW TAPPING 6*16	螺絲 6*16	2	
		33650-KGB5-M30	2	WINKER ASSY LH RR	左後方向燈組	1	
		34905-KHB5-900	0	BULB WINKER	方向燈泡	4	
		93901-32310	0	SCREW TAPPING 3*12	螺釘 3*12	2	
		93903-34360	0	SCREW TAPPING 4*12	螺釘 4*12	6	

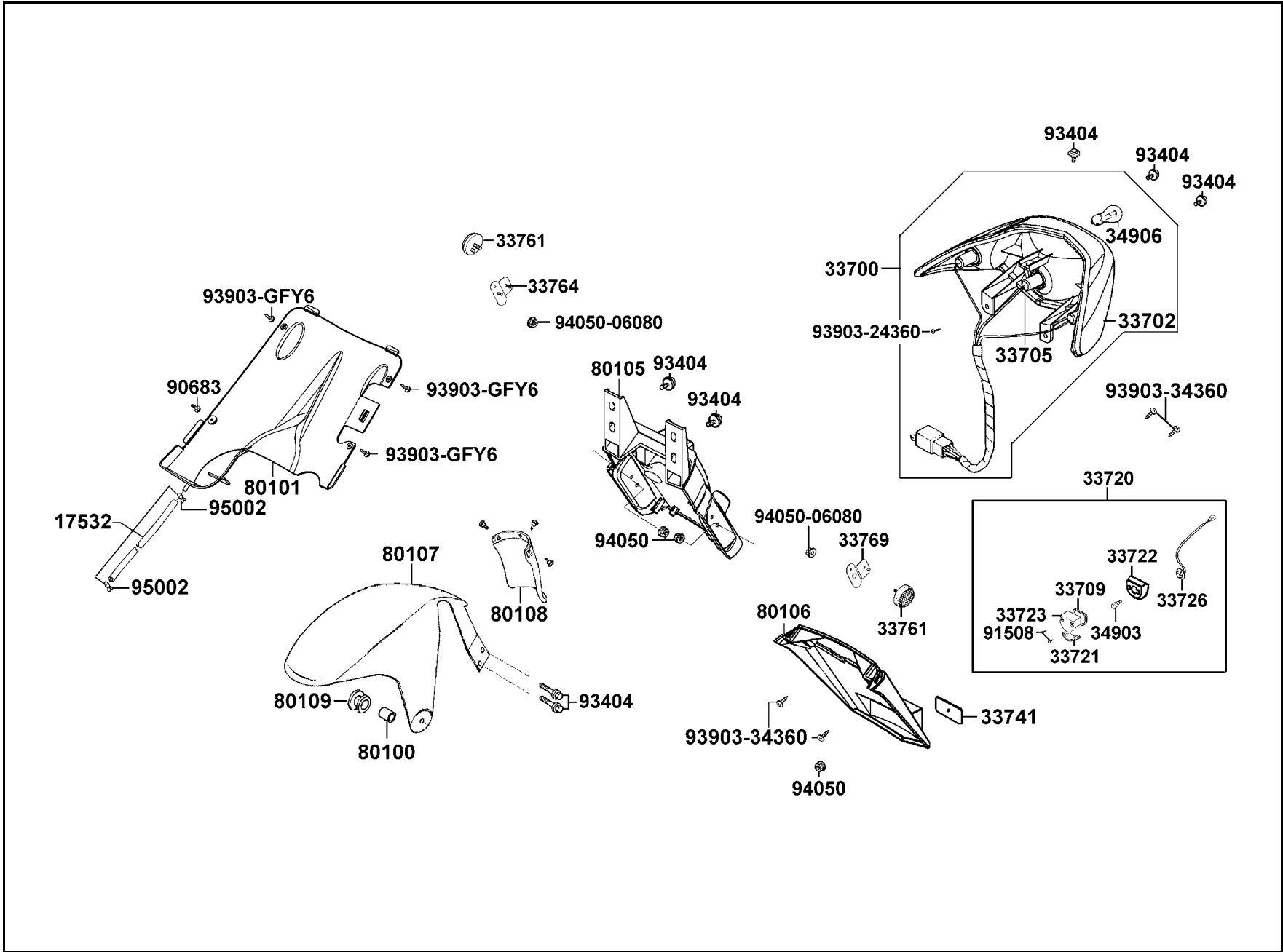
F 18 Front Winker



販賣記號	項目	零件號碼	版數	英文名稱	中文名稱	需要用量	參考價
Sales mark	Ref no	Part no	Ver	Description	Chinese	Regd no	Ref Price
		94591-27000	0	CLIP 2*70	夾子 2*70	1	

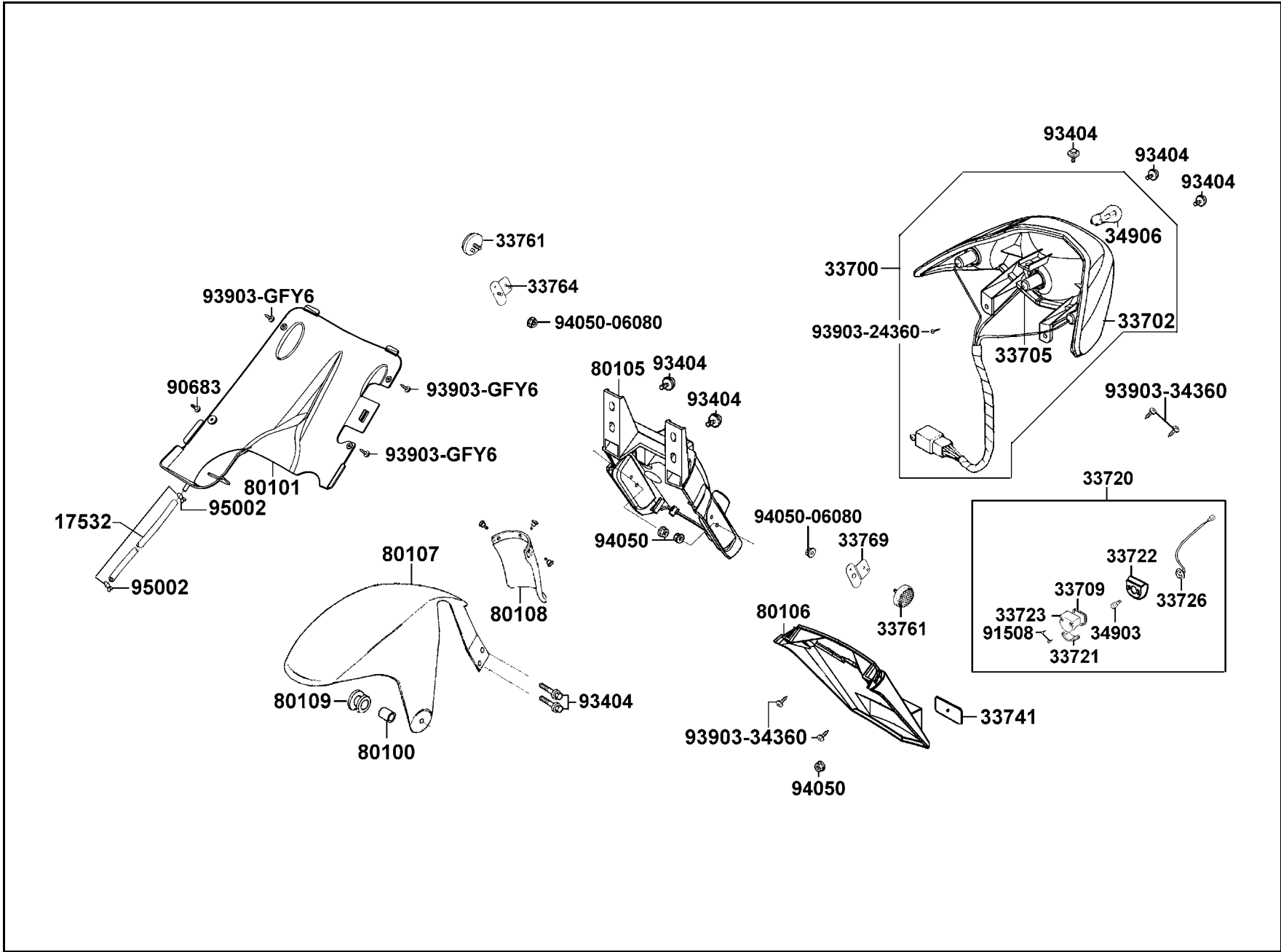
F 18

F 19 Tail Light



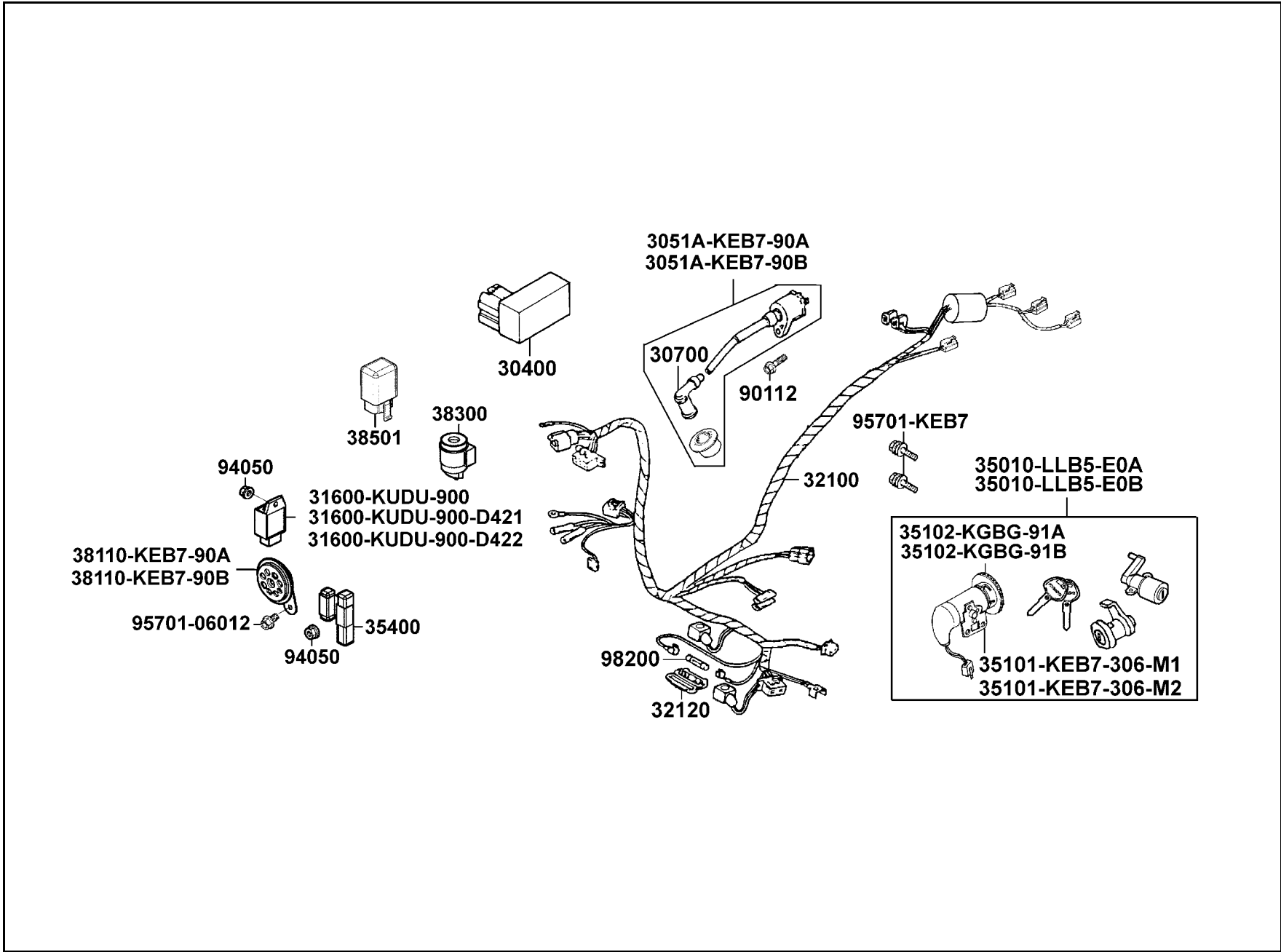
販賣記號	項目	零件號碼	版數	英文名稱	中文名稱	需要用量	參考價
Sales mark	Ref no	Part no	Ver	Description	Chinese	Regd no	Ref Price
		17532-KGB5-900	1	TUBE ASSY DRAIN	溢油管	1	
		33700-KGB5-M30	2	LIGHT ASSY RR COMB	後燈組	1	
		33702-KGB5-M30	0	LENS TAIL LIGHT	後燈殼	1	
		33705-KGB5-M30	0	BASE COMP RR COMB	後燈座	1	
		33709-KBAB-003	0	PACKING LICENSE	墊片	1	
		33720-KHB5-M00	1	LIGHT ASSY LICENSE	牌照燈組	1	
		33721-KHB5-M00	0	LENS LICENSE	牌照殼	1	
		33722-KHB4-E00	0	BASE LICENSE	牌照座	1	
		33723-KHB5-M00	0	COVER LICENSE	牌照外蓋	1	
		33726-KHB5-M00	0	SOCKET COMP	插座	1	
		33741-KHC5-M00	0	REFLEX REFLECTOR	反光鏡片	1	
		33761-KHC5-M00	1	REFLEX REFLECTOR	反射器	2	
		33764-KGB5-M30	0	R STAY REFLEX REFLECTOR	右反射器支架	1	
		33769-KGB5-M30	0	L STAY REFLEX REFLECTOR	左反射器支架	1	
		34903-KPCP-900	0	BULB POSITION	位置燈泡	1	
		34906-KPCP-900	0	BULB TAIL LIGHT	後燈泡	1	
		80100-KEB7-900	0	COLLAR RUBBER	套筒	1	
**		80101-KGB5-900	3	COVER UNDER BODY	車體下蓋	1	
**		80105-KGB5-M30	2	FENDER A RR	後土除 A	1	
**		80106-KGB5-900	1	FENDER B RR	後土除 B	1	

F 19 Tail Light



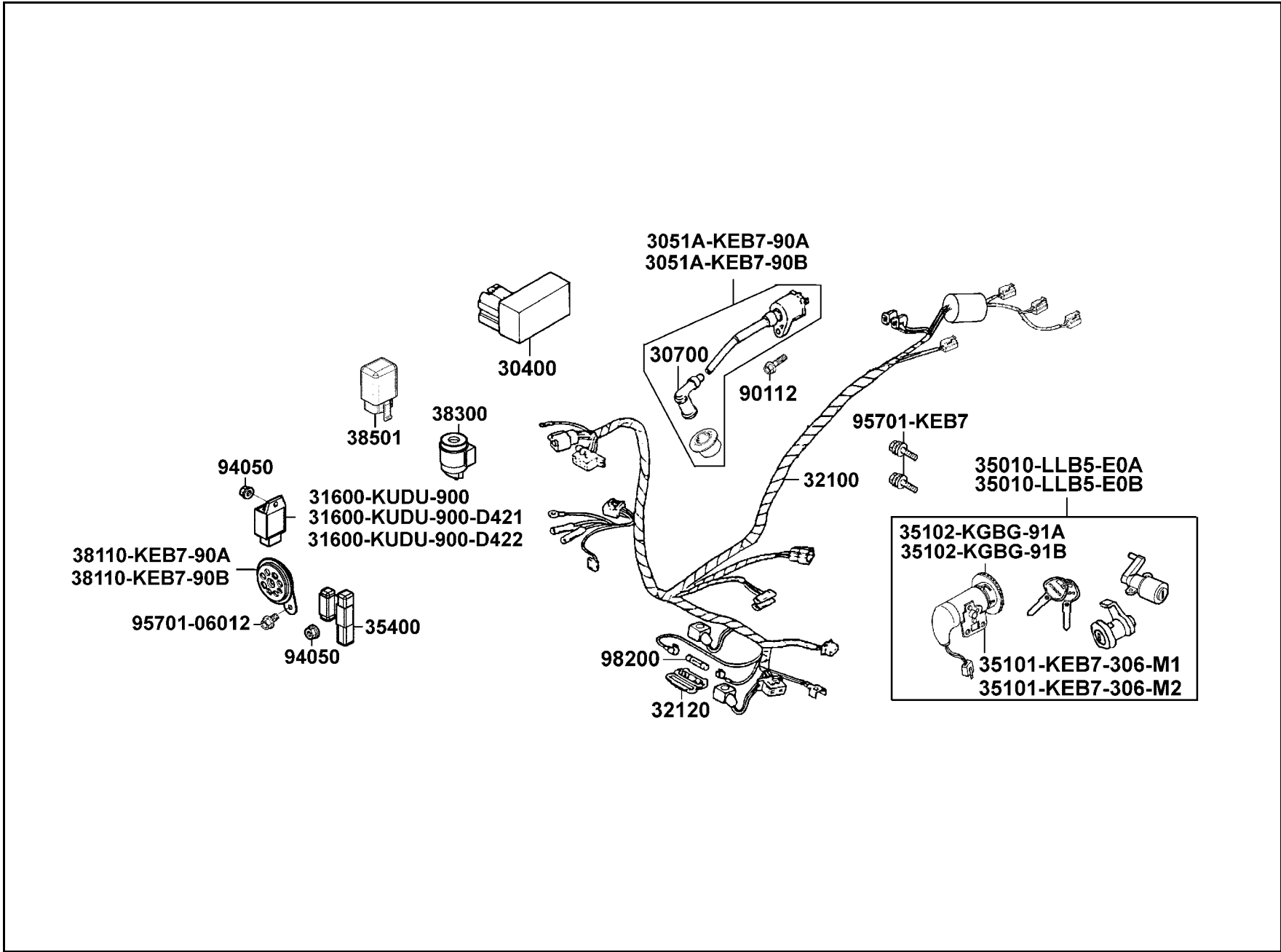
販賣記號	項目	零件號碼	版數	英文名稱	中文名稱	需要用量	參考價
Sales mark	Ref no	Part no	Ver	Description	Chinese	Regd no	Ref Price
**		80107-KEB7-900	1	FENDER B RR	後土除 B	1	
		80108-KEB7-900	0	PLATE SPLASH GUARD	防濺板	1	
		80109-KEB7-900	0	RUBBER RR FENDER B	後土除橡皮 B	1	
		90683-GAR1-004	4	CLIP BODY COVER	邊蓋夾	1	
		91508-KGV7-67A	0	SCREW TAPPING 4*14	鐵鉸牙	2	
		93404-06016-06	0	BOLT WASHER 6*16	螺絲 6*16	7	
		93903-24360	0	SCREW TAPPING 4*12	螺釘 4*12	1	
		93903-34360	0	SCREW TAPPING 4*12	螺釘 4*12	4	
		93903-GFY6-900	1	SCREW TAPPING 4*14	螺釘 4*14	3	
		94050-05080	0	NUT FLANGE 5MM	螺帽 5MM	3	
		94050-06080	0	NUT FLANGE 6MM	螺帽 6MM	2	
		95002-02080	0	CLIP B8 TUBE	管夾	2	

F 20 Wire Harness



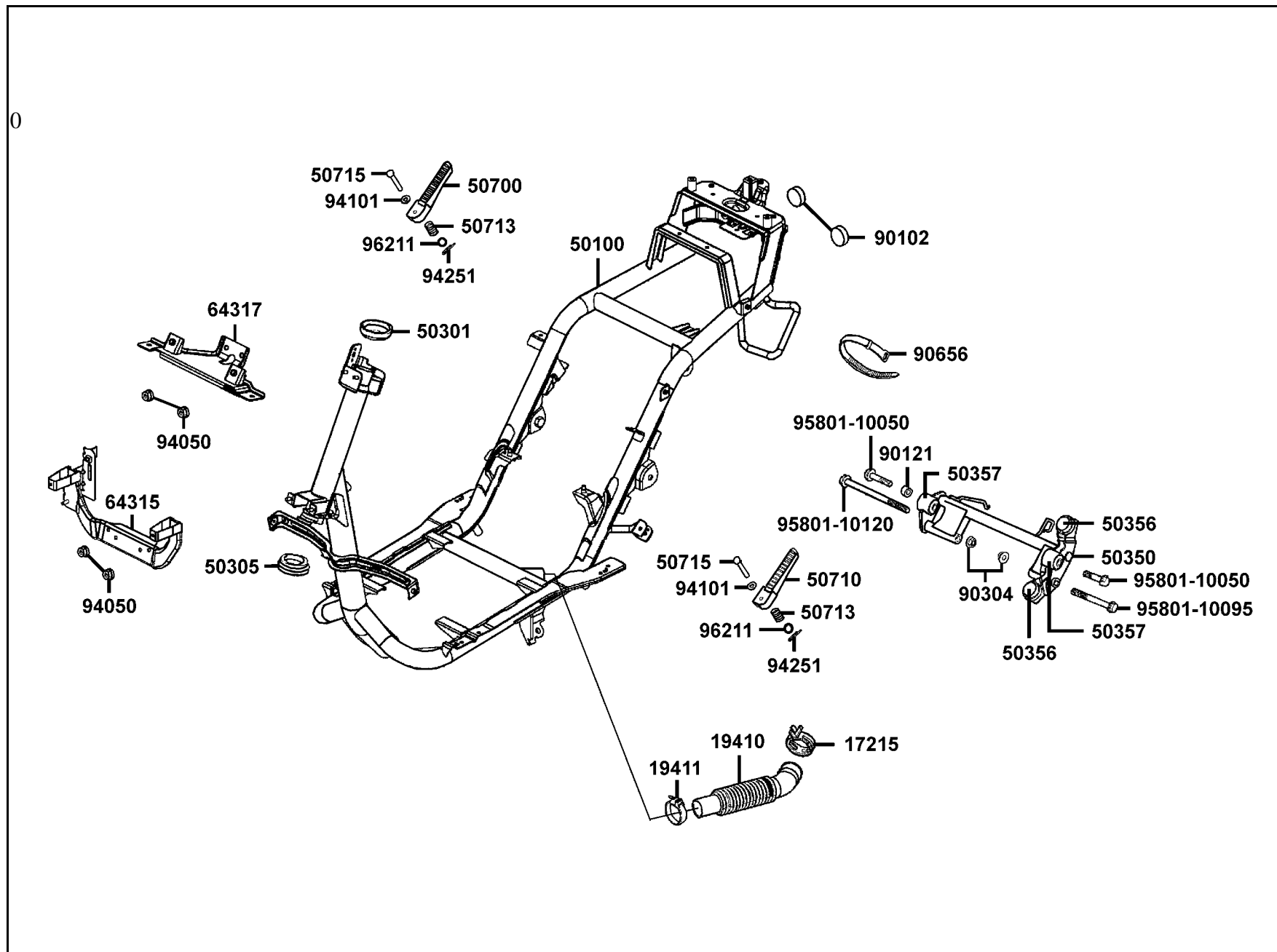
販賣記號	項目	零件號碼	版數	英文名稱	中文名稱	需要用量	參考價
Sales mark	Ref no	Part no	Ver	Description	Chinese	Regd no	Ref Price
		30410-KHE6-E0A	2	UNIT ASSY CDI	C.D.I.組	1	
		3051A-KEB7-90A	4	COIL ASSY IGN	點火線圈	1	
		3051A-KEB7-90B	2	COIL ASSY IGN	點火線圈	1	
		30700-KNBN-901	2	CAP ASSY NOISE SUPPR	火星塞蓋	1	
		31600-KUDU-900	2	REG REC COMP	整流器	1	
		31600-KUDU-900-D421	2	REG REC COMP	整流器	1	
		31600-KUDU-900-D422	2	REG REC COMP	整流器	1	
		32100-LLB5-M31	1	HARNESS WIRE	主配線	1	
		32120-1E55-001	0	CASE 7A FUSE	保險絲盒	1	
		35010-LLB5-E0A	2	KEY SET	開關組	1	
		35010-LLB5-E0B	2	KEY SET	開關組	1	
		35101-KEB7-306-M1	1	SW SET COMB & LOCK	主開關	1	
		35101-KEB7-306-M2	1	SW SET COMB & LOCK	主開關	1	
		35102-KGBG-91A	0	COLLAR MAIN SW	主開關套筒	1	
		35102-KGBG-91B	0	COLLAR MAIN SW	主開關套筒	1	
		35400-KEB8-B00	0	RESISTOR COMP	電阻器	1	
		38110-KEB7-90A	2	HORN COMP	喇叭	1	
		38110-KEB7-90B	1	HORN COMP	喇叭	1	
		38300-KGB5-M3A	1	RELAY ASSY WINKER	閃光器	1	
		38501-GBW2-902	1	RELAY COMP START	起動繼電器	1	

F 20 Wire Harness



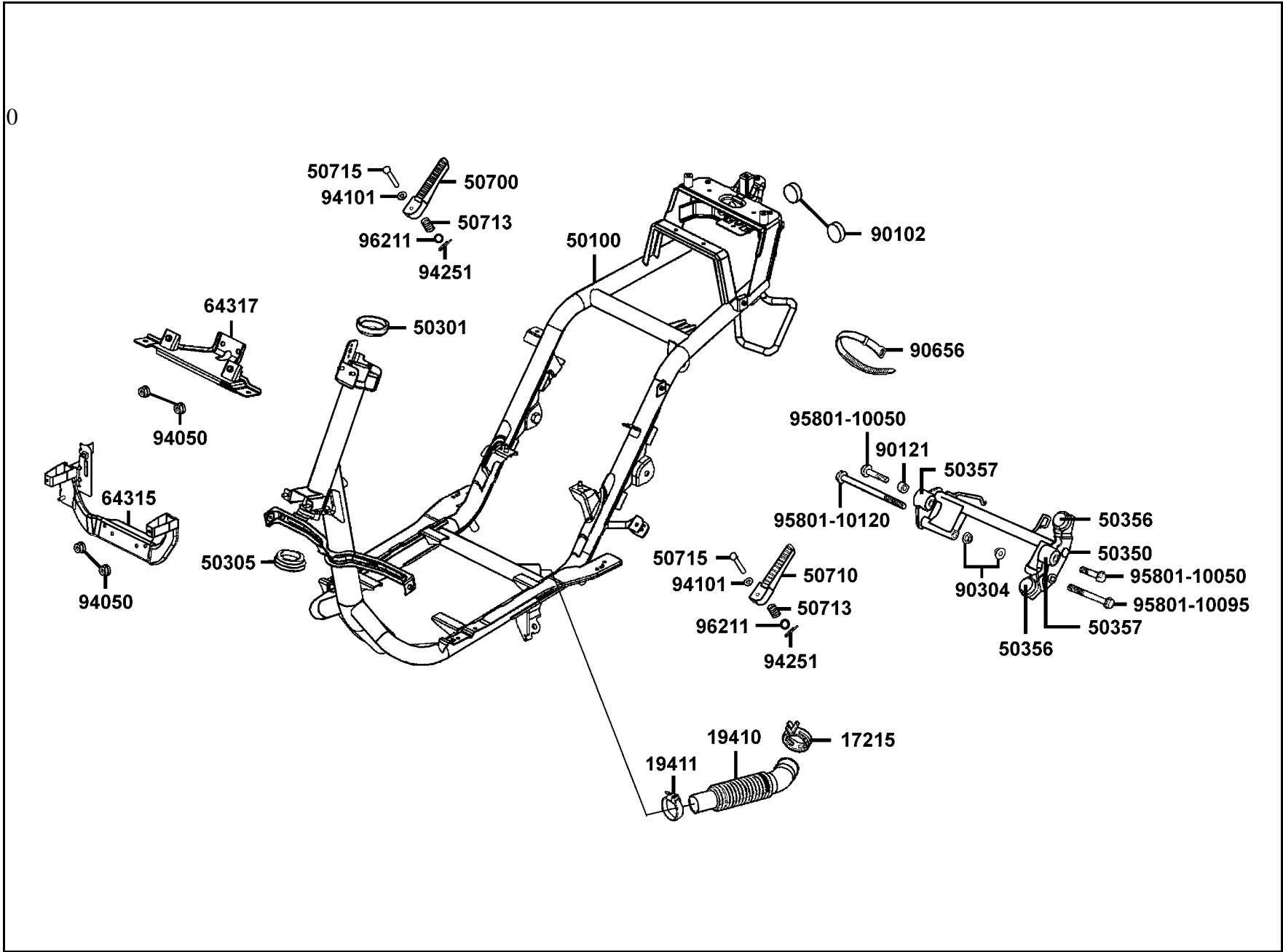
販賣記號	項目	零件號碼	版數	英文名稱	中文名稱	需要用量	參考價
Sales mark	Ref no	Part no	Ver	Description	Chinese	Regd no	Ref Price
		90112-KRDR-900	0	BOLT FLANGE 5*22	螺絲 5*22	1	
		94050-06080	0	NUT FLANGE 6MM	螺帽 6MM	2	
		95701-06012-08	0	BOLT FLANGE 6*12	螺絲 6*12	1	
		95701-KEB7-E00	1	BOLT TORQUE 6*16	螺絲 6*16	2	
		98200-10700	0	FUSE A7	保險絲 A7	1	

F 21 Frame Body



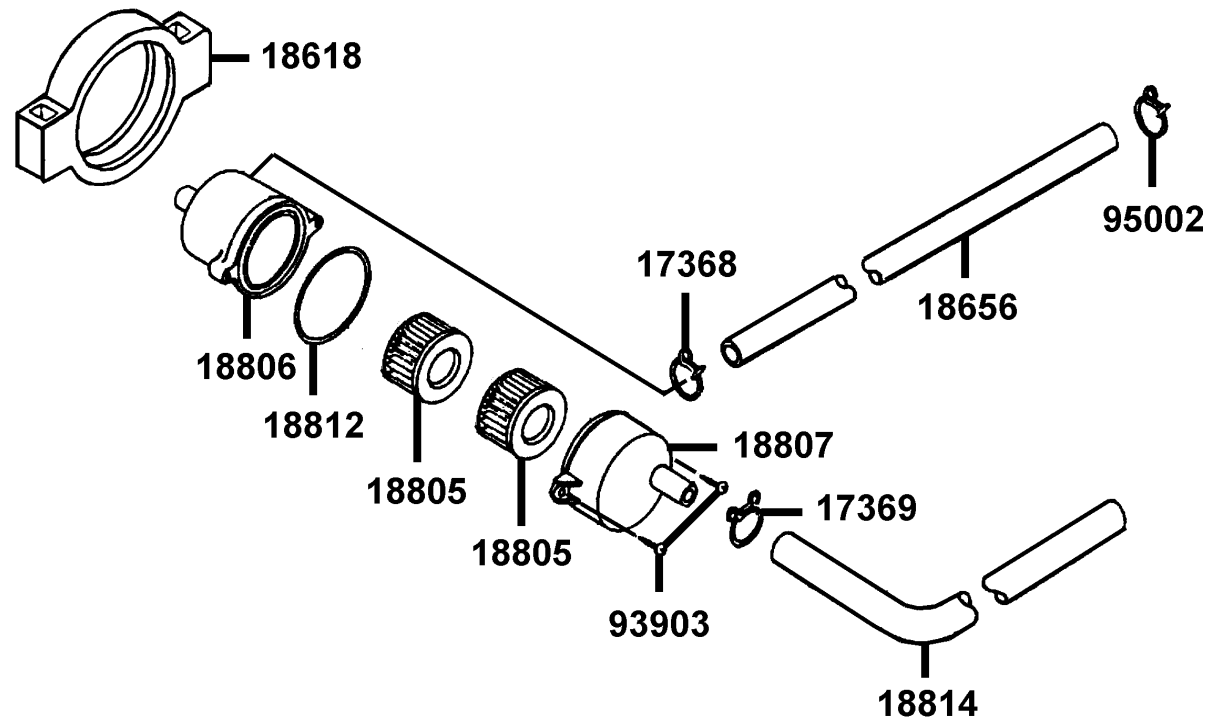
販賣記號	項目	零件號碼	版數	英文名稱	中文名稱	需要用量	參考價
Sales mark	Ref no	Part no	Ver	Description	Chinese	Regd no	Ref Price
		17215-KNBN-200	0	CLIP ASSY AIR/C DUCT	固定管夾	1	
		19410-KEB7-900	2	DUCT COLLING	冷卻導管	1	
		19411-KNBN-900	1	CLIP HOSE	管夾	1	
		50100-LLB5-M30	0	BODY COMP FRAME	車體	1	
		50301-GLM0-001	0	RACE UP STRG BALL	上珠碗	1	
		50305-GHC8-004	0	RACE (UNDER STR) BALL	下珠碗	1	
		50350-KGB5-900	1	HANGER ASSY ENG	引擎吊架	1	
		50356-KGB5-900	0	RUBBER C ENG HANGE STPR	引擎吊架橡皮 C	2	
		50357-KEB7-900	1	RUBBER BUSH ENG HANGE	橡皮	2	
		50700-KGB5-900	1	BAR R RR STEP	右後踏板	1	
		50710-KGB5-900	1	BAR L RR STEP	左後踏板	1	
		50713-KEB7-900	0	SPRING	彈簧	2	
		50715-KEB7-900	0	PIN RR STEP	後踏桿銷	2	
		64315-LLB5-900	0	STAY FR MOLDING	前護條支架	1	
		64317-LLB5-900	0	STAY UP FR MOLDING	前嵌條上支架	1	
		90102-KNBN-900	0	PLUG HOSE	管塞	2	
		90121-GFY6-901	1	COLLAR DISTANCE	套筒	1	
		90304-GHE8-004	0	NUT U 10MM	螺帽 10MM	2	
		90656-KUDU-900	0	BAND HARNESS WIRE	束帶	1	
**		94050-06080	0	NUT FLANGE 6MM	螺帽 6MM	4	

F 21 Frame Body



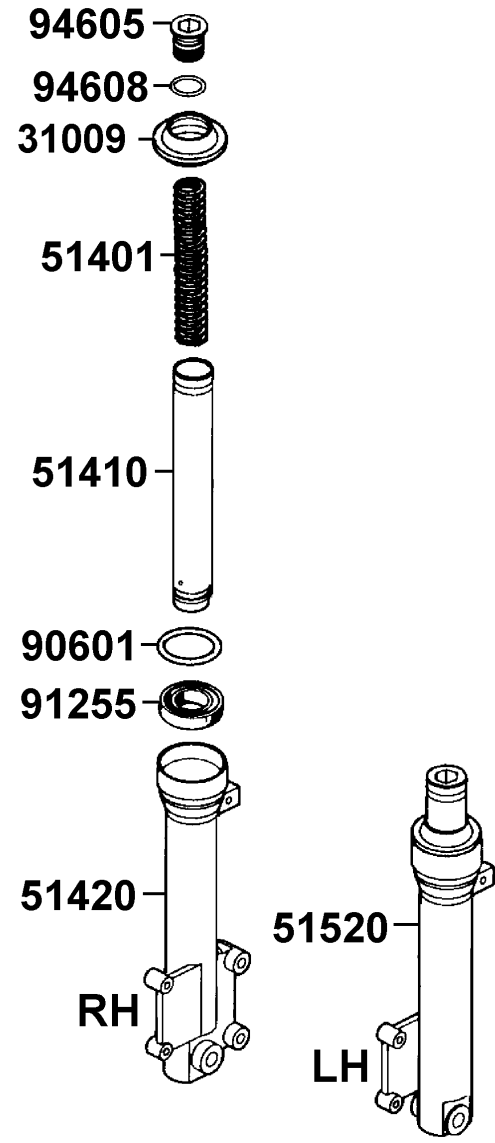
販賣記號	項目	零件號碼	版數	英文名稱	中文名稱	需要用量	參考價
Sales mark	Ref no	Part no	Ver	Description	Chinese	Regd no	Ref Price
		94101-06000	0	WASHER PLAIN 6MM	華司 6MM	2	
		94251-08400	0	PIN LOCK 8MM	固定銷 8MM	2	
		95801-10050-06	1	BOLT FLANGE 10*50	特殊螺絲 10*50	2	
		95801-10095-06	0	BOLT FLANGE 10*95	螺絲 10*95	1	
		95801-10120-06	0	BOLT FLANGE 10*120	螺絲 10*120	1	
		96211-08000	0	BALL STEEL 8	鋼珠	2	

F 22 Air Cleaner Two



販賣記號	項目	零件號碼	版數	英文名稱	中文名稱	需要用量	參考價
Sales mark	Ref no	Part no	Ver	Description	Chinese	Regd no	Ref Price
		17368-KDB4-670	2	CLIP B 14.5 TUBE	管夾	1	
		17369-KDB4-671	1	CLIP BREATHER TUBE	通氣管夾	1	
		18618-KEBE-900	0	RUBBER AI CLEANER MOUNT	二次空氣濾清器懸掛橡皮	1	
		18656-LLB5-EZ0	7	TUBE AI/C REED VALVE	通氣管	1	
		18805-KHB4-910	0	ELEMENT AI CLEANER	空氣海綿濾清器	2	
		18806-KBE2-900	1	CASE AI CLEANER	二次空氣濾清器箱	1	
		18807-KBE2-900	3	COVER AI CLEANER	二次空氣濾清器蓋	1	
		18812-KBE2-900	0	SEAL AI CLEANER COVER	二次空氣濾清器防水封	1	
		18814-KHE6-EZ0	1	DUCT AI CLEANER	導管	1	
		93903-24320	0	SCREW TAPPING 4*12	螺釘 4*12	2	
		95002-KKD6-E05	0	CLAMP D18 TUBE	管夾	1	

F 23 Separated Pats Of Fr Fork



販賣記號	項目	零件號碼	版數	英文名稱	中文名稱	需要用量	參考價
Sales mark	Ref no	Part no	Ver	Description	Chinese	Regd no	Ref Price
		31009-3L30-710	0	DUST SEAL	前避震器防塵封	2	
		51401-KGB5-900	0	SPRING	彈簧	2	
		51410-KGB5-900	0	FORK PIPE COMP	前避震器管	2	
**		51420-KGB5-900	0	BOTTOM CASE R	右前避震器底管	1	
**		51520-KGB5-900	0	BOTTOM CASE L	左前避震器底管	1	
		90601-3D54-001	0	RING OIL-SEAL STOPPER	油封止位環	2	
		91255-4F46-014	0	OIL SEAL	油封	2	
		94605-KEBE-900	1	FORK BOLT	前避震器螺絲	2	
		94608-30000	0	O-RING	O環	2	

F 24 Caution Label

• Do not use a safety helmet when riding.
 • Do not exceed the speed specified by law when riding.
 • The exhaust muffler temperature is very high after riding. Be sure to park the motorcycle in a place not easily touched by people.
 • For riding safety and good performance, do not replace the tire to modify the motorcycle.
 • Please read the User's Manual carefully to learn riding safety.
 • Please refer to perform the periodic maintenance and periodic inspection.
 Provide inspection items
 Brake performance, tires, 2-cycle motor oil, lights, horn, and instrument panel.
 KWANG YANG MOTOR CO., LTD.
 KEM-1000

87560

CAUTIONS
 Tire Size : Front 120/70-12 Rear 130/70-12
 (One Rider) : Front 1.75kgf/cm² Rear 2.25kgf/cm²
 (Two Rider) : Front 2.00kgf/cm² Rear 2.25kgf/cm²
 Load Capacity : Shield 1.5kg Clip assy center 3kg
 (As per KYMCO standard specification)
 (Note: The tire pressure must not overpass 2.50kgf/cm²)
 Check the motor oil level with the dipstick after refilling motor oil.
 KEM-0200

87505

USE UNLEADED GASOLINE ONLY

87501

CAUTIONS
 Never put any article between the rear side cover and the engine to avoid interference of riding.
 GMS-300

87542

WARNING: EXHAUST SYSTEM OVERHEATING DURING OPERATION
 ENGINE DISPLACEMENT:49cc
 ENGINE FAMILY:KYMCO0.05MPS
 THIS VEHICLE CONFORMS TO US EPA AND CALIFORNIA REGULATIONS APPLICABLE TO 2007 MODEL YEAR NEW MOTORCYCLES AND IS CERTIFIED TO 1.0 g/hm HC ENGINE FAMILY EXHAUST EMISSION STANDARD IN CALIFORNIA. ENGINE EXHAUST CONTROL SYSTEM:ENC
 ENGINE TUNEUP SPECIFICATIONS:
 IGNITION TIMING:NOT ADJUSTABLE
 IDLE SPEED: 1850 ± 100 rpm
 IDLE MIXTURE:NOT ADJUSTABLE
 SPARK PLUG :JDK-B7HS-A
 SPARK PLUG GAP:0.6-0.7mm
 FULL UNLEADED GASOLINE-92nd octane
 OIL:50 FC
 KWANG YANG MOTOR CO.,LTD
 TAIWAN
 IMPORTER:SR MOTOR SPORTS,INC
 DIVISION:KYMCO USA
 ADDRESS:1770 CAMPTON RD.,MANNING,SC 29303
 8702-406-438

87122

CAUTION
 Never fill tank so fuel level rises into filler neck.If tank is overfilled,heat may cause fuel to expand and flow into Evaporative Emission Control System resulting in hard starting and engine hesitation.
 KED0-4490-US

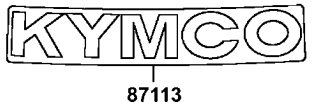
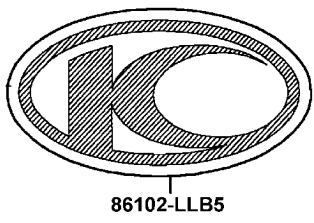
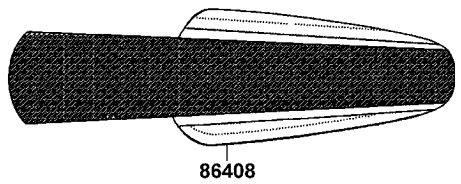
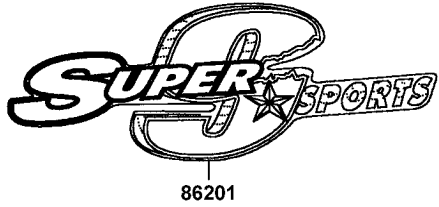
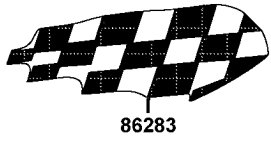
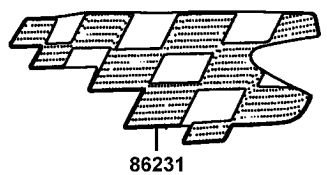
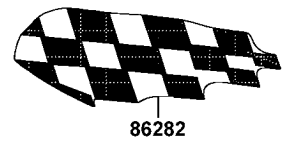
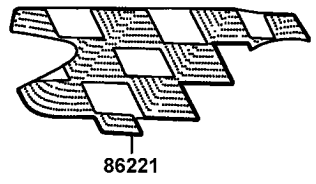
87543

MADE IN TAIWAN

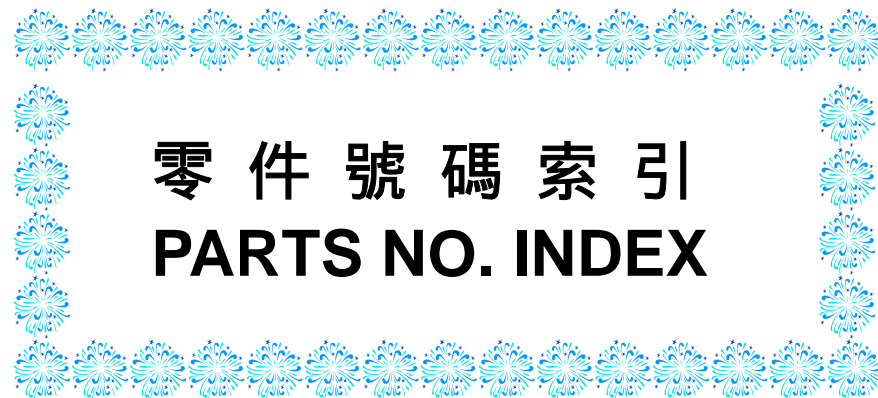
87571

販賣記號 Sales mark	項目 Ref no	零件號碼 Part no	版數 Ver	英文名稱 Description	中文名稱 Chinese	需要用量 Regd no	參考價 Ref Price
**		87122-LLB5-M31	0	MARK EVAPORATIVE E/M	美國EPA法規引擎排放 管制貼紙(LLB5)	1	
**		87501-KRDR-E00	2	CAUTION USE GAS ONLY	貼紙	1	
**		87505-KHD8-E00	0	LABLE TIRE	貼紙	1	
**		87542-GAR1-E00	2	MARK MAINT CAUTION	貼紙	1	
**		87543-KED9-M30	0	LABEL FUEL FILL CAUTION	貼紙	1	
**		87560-KNBN-E00	1	MARK DRIVE CAUTION	貼紙	1	
**		87571-KBE2-A40	1	MARK MIT	貼紙	1	

F 25 Emblem Stripe



販賣記號	項目	零件號碼	版數	英文名稱	中文名稱	需要用量	參考價
Sales mark	Ref no	Part no	Ver	Description	Chinese	Regd no	Ref Price
**		86102-KFA6-E00	0	EMB K-LOGO 30MM	標誌	1	
**		86102-LLB5-E00	1	STRIPE K-LOGO 60MM	標誌	2	
**		86201-LLB5-E88	2	STRIPE BODY COVER	車體邊蓋標誌	2	
**		86221-LLB5-E88	2	STRIPE R BODY COVER	貼紙	1	
**		86231-LLB5-E88	2	STRIPE L BODT COVER	貼紙	1	
**		86282-LLB5-E88	2	STRIPE R FR MOLD	前護條右側貼紙	1	
**		86283-LLB5-E88	2	STRIPE L DR MOLD	前護條左側貼紙	1	
**		86341-LLB5-E88	1	STRIPE R SKIRT	右邊軌貼紙	1	
**		86351-LLB5-E88	1	STRIPE L SKIRT	左邊軌貼紙	1	
**		86408-LLB5-E88	1	STRIPE FR FENDER	前擋泥板貼紙	1	
**		87113-GAE1-920	2	STRIPE VISOR	標誌	1	



零件號碼索引
PARTS NO. INDEX

零件號碼索引

PART NO. INDEX

零件號碼 PART NO.	版數 VERSION	頁次 PAGE	零件號碼 PART NO.	版數 VERSION	頁次 PAGE	零件號碼 PART NO.	版數 VERSION	頁次 PAGE
10000			12101-KEB7-901	2	E02	16075-KG8-9010-M1	0	E11
			12191-KEB7-900	0	E02	16076-KG8-9010-M1	0	E11
			12201-KEB7-900	1	E02	16076-ND5-0040	0	E11
1001-GC8H-0351	0	E11	12251-KEB7-900	0	E02	1610K-LLB5-EZ1	1	E11
1010-GAKH-9200	0	E11	12311-KFB5-900	2	F15	16152-KG8-9010-M1	0	E11
1014-GAKH-9100	0	E11				16162-KG8-9010-M1	0	E11
1019-GW3H-9800	0	E11	13000			1621A-GKAK-901	0	E09
1020-GAKH-9300	0	E11	13000-GKAK-921	6	E10	16620-KEB7-E00	1	E11
1031-181H-8310	0	E11	1300-GW0H-9000	0	E11	16630-KEB7-E00	1	E01
1034-153H-9901	0	E11	1300-GW3H-Q800	0	E11	16950-KHB4-MY0	0	F10
103J-073H-9900	0	E11	1300-KG8H-9010	0	E11	16951-KHB4-900	0	F10
105B-KBNH-9000	0	E11	1300-KG8H-Q010	0	E11	17000		
106B-KG8H-9804	0	E11	13011-GLW0-90A	4	E10	1703-GJ2H-0040	0	E11
			13101-GLW0-901	2	E10	17100-KEB7-E00	0	E09
11000			13111-1F66-001	2	E10	17111-KEB7-900	0	E09
11100-KGB5-305	4	E09	13115-1F56-001	0	E10	17112-KEB7-900	1	E09
11102-1G87-004	3	E09				17205-KEB7-900	0	F14
11108-KEB7-900	0	E03	14000			17206-KEB7-900	4	F14
11200-KEB7-325	5	E09	14100-KEB7-900	0	E09	17207-KEB7-900	0	F14
11203-GGC7-301	2	E09				17208-KEB7-900	0	F14
11203-KHG8-301	2	E08				17212-KEB7-900	0	F14
11204-KEB7-900	0	E09	15000			17213-KEB7-900	2	F14
11205-GHAH-004	0	E05	15100-KEB7-E00	0	E09	17215-KGBG-90A	2	F13
11205-GHAH-004	0	E09	15110-KEB7-900	0	E09	17215-KNBN-200	0	F21
11205-KED5-900	0	E09	1552A-KEB7-901	0	E09	17216-KEB7-900	0	F14
11206-KEB7-900	0	E09	15772-5A51-001	1	F12	1721A-KGB5-900	0	F13
11208-GKAK-901	0	E09				17253-KEB7-900	0	F14
11341-KEB7-900	3	E05				17254-KACA-P00	0	F14
11395-KEB7-900	0	E05				17368-KDB4-670	2	F22
			16000			17369-KDB4-671	1	F22
12000						17369-KHC4-900	0	F10
						17500-KGB5-MY0	0	F10

零件號碼索引

PART NO. INDEX

零件號碼 PART NO.	版數 VERSION	頁次 PAGE	零件號碼 PART NO.	版數 VERSION	頁次 PAGE	零件號碼 PART NO.	版數 VERSION	頁次 PAGE
17502-1G87-001	0	F12	19000			2301A-KEB7-220	0	E07
17502-KGB5-900	1	F10				23100-KEB7-900	0	E07
17530-KGB5-900	1	F10	19410-KEB7-900	2	F21	23200-GAR1-220	1	E07
17532-KGB5-900	1	F19	19411-KNBN-900	1	F21	23220-GKAK-220	1	E07
17550-KGB5-900	0	F10	19505-GFY6-940	3	F10	23225-GAR1-751	0	E07
1762A-KFA6-MY0	0	F10	19510-GBW2-901	2	E03	23233-GHE8-001	2	E07
17685-KZCZ-900	0	F10	19600-KEB7-900	0	E01	23237-GAR1-220	0	E07
1782-KG8H-9010	0	E11	1962A-KEB7-E00	1	E01	23238-GFY6-941	0	E07
1785-KBNH-9000-SB00	0	E11				23411-KEB7-900	1	E08
17910-KGB5-M30	2	F03	21000			23420-KEB7-900	3	E08
1793-144H-9900	0	E11				23431-KNBN-901	2	E08
1795-KG8H-9010	0	E11				23432-KEB7-900	3	E08
1799-KBNH-9000	0	E11	21200-GKAK-305	6	E08			
			21395-KNBN-901	1	E08			
						28000		
18000								
			22000			28211-KEB7-900	1	E06
18291-LBA7-900	2	F15				28223-KNBN-901	0	E06
18293-KECE-900	0	F15	22100-GAR1-751	0	E07	28230-GKAK-921	0	E06
18294-KEBE-900	0	F15	22102-KEB7-900	0	E06	28250-KCCC-900	2	E06
18295-KECE-900	0	F15	22103-KEB7-900	0	E06	28253-GBN2-60A	0	E06
1830A-KEB7-M30	1	F15	22105-KFA5-800	0	E06	28255-GFS6-001	0	E06
18317-KHD8-M31	0	F15	22110-KFA1-220	0	E06	28281-GBN2-60A	1	E06
18601-KFB5-900	0	F15	22121-GLW0-901	2	E06	28300-KGB5-900	0	F16
18612-KFB5-900	1	F15	22131-GHAH-781	0	E06			
18618-KEBE-900	0	F22	22132-GLW0-001	2	E06	30000		
18645-KGB5-EZ0	1	F15	22300-KXCX-900	2	E07			
18656-LLB5-EZ0	7	F22	22350-GKAK-930	1	E07			
18805-KHB4-910	0	F22	22401-GBG2-900	0	E07	30410-KHE6-E0A	2	F20
18806-KBE2-900	1	F22	22530-GKAK-930	1	E07	3051A-KEB7-90A	4	F20
18807-KBE2-900	3	F22	22804-1H48-001	0	E07	3051A-KEB7-90B	2	F20
18812-KBE2-900	0	F22				30700-KNBN-901	2	F20
18814-KHE6-EZ0	1	F22						
			23000					
						31000		

零件號碼索引

PART NO. INDEX

零件號碼 PART NO.	版數 VERSION	頁次 PAGE	零件號碼 PART NO.	版數 VERSION	頁次 PAGE	零件號碼 PART NO.	版數 VERSION	頁次 PAGE
31009-3L30-710	0	F23	33407-KGB5-900	1	F18	34906-KPCP-900	0	F19
31110-KKD6-E0A	1	E03	33430-KGB5-M30	0	F18	34909-KEBE-900	0	F02
31110-KKD6-E0B	1	E03	33440-KGB5-M30	0	F18			
31120-KKD6-E0A	1	E03	33450-KHB5-M00	1	F18	35000		
31120-KKD6-E0B	1	E03	33452-KGB5-900	0	F18			
31209-GKAK-901	3	E04	33452-KHB5-M00	0	F18	35010-LLB5-E0A	2	F20
31210-GKAK-901	1	E04	33454-KGB5-M30	0	F18	35010-LLB5-E0B	2	F20
31210-GKAK-90A	0	E04	33457-KGB5-900	1	F18	35101-KEB7-306-M1	1	F20
31210-GKAK-90C	1	E04	33600-KGB5-M30	2	F18	35101-KEB7-306-M2	1	F20
31500-KCAC-90A	7	F11	33607-KGB5-E00	0	F18	35102-KGBG-91A	0	F20
31500-KCAC-90B	5	F11	33611-KGB5-M31	0	F18	35102-KGBG-91B	0	F20
31600-KUDU-900	2	F20	33621-KGB5-M31	0	F18	3515A-KKD6-M30	2	F03
31600-KUDU-900-D421	2	F20	33650-KGB5-M30	2	F18	3520A-KGB5-M30	1	F03
31600-KUDU-900-D422	2	F20	33700-KGB5-M30	2	F19	35340-KKJ9-010	5	F03
			33702-KGB5-M30	0	F19	35340-KNBN-901	0	F04
32000			33705-KGB5-M30	0	F19	35400-KEB8-B00	0	F20
			33709-KBAB-003	0	F19	35410-KEB7-900	0	F12
			33720-KHB5-M00	1	F19			
			33721-KHB5-M00	0	F19	37000		
32100-LLB5-M31	1	F20	33722-KHB4-E00	0	F19			
32101-GFY6-901	1	F04	33723-KHB5-M00	0	F19			
32105-KEB7-900	0	E04	33726-KHB5-M00	0	F19			
32120-1E55-001	0	F20	33730-KGB5-M30	0	F05	37200-LLB5-M31	0	F02
32161-3C93-004	0	E01	33735-KGB5-M30	0	F05	37211-KGB5-900	0	F02
			33741-KHC5-M00	0	F19	37801-KEB7-MY0	0	F10
33000			33761-KHC5-M00	1	F19	3780A-KGB5-MY0	0	F10
			33764-KGB5-M30	0	F19			
			33769-KGB5-M30	0	F19	38000		
33100-KGB5-M30	3	F01						
33101-KGB5-M30	0	F01						
33120-KGB5-M30	0	F01	34000					
33400-KHB5-M00	1	F18				38110-KEB7-90A	2	F20
33402-KGB5-900	0	F18	34901-KGB5-M30	0	F01	38110-KEB7-90B	1	F20
33402-KHB5-M00	0	F18	34903-KPCP-900	0	F19	38300-KGB5-M3A	1	F20
33404-KGB5-M30	0	F18	34905-KHB5-900	0	F18	38501-GBW2-902	1	F20

零件號碼索引

PART NO. INDEX

零件號碼 PART NO.	版數 VERSION	頁次 PAGE	零件號碼 PART NO.	版數 VERSION	頁次 PAGE	零件號碼 PART NO.	版數 VERSION	頁次 PAGE
			44831-GHC8-001	0	F02	50306-1F96-001	0	F06
40000						50350-KGB5-900	1	F21
4000-077-0000	0	E11	45000			50356-KGB5-900	0	F21
			45108-MDL4-007	2	F07	50357-KEB7-900	1	F21
42000			45109-GBE2-007	0	F07	50503-KEB7-900	1	F16
42601-KEB7-E0E	2	F08	45121-KGB5-900	0	F07	50505-KEBE-900	0	F16
42710-KEB7-E1A	3	F08	45126-KGB5-900	0	F04	5050A-KGB5-900	0	F16
42753-KNBN-90B	1	F08	45128-KEBE-900	0	F06	50527-KED5-900	0	F16
42753-KXCX-900	1	F07	45131-1F66-017	0	F07	50530-KEB7-900	1	F16
			45132-1F66-017	0	F07	50700-KGB5-900	1	F21
			45133-0H28-001	1	F08	50710-KGB5-900	1	F21
43000			45133-MCA3-007	0	F07	50713-KEB7-900	0	F21
4312A-KXCX-900	8	F08	45150-KFW6-305	0	F07	50715-KEB7-900	0	F21
43141-GKAK-901	3	F08	45156-KTCT-800	1	F06			
43352-KKD6-E90	1	F07	45200-KGB5-E90	1	F07	51000		
43353-4A61-77A	0	F07	45209-GBE2-007	0	F07	51401-KGB5-900	0	F23
43410-KEB7-900	0	F08	45210-KGB5-900	0	F07	5140A-LLB5-500	0	F06
43450-LLB5-900	0	F03	45215-KKD6-E90	1	F07	51410-KGB5-900	0	F23
43452-GKAK-900	0	F04	45216-1F66-007	0	F07	51420-KGB5-900	0	F23
			45216-KFW6-90A	0	F07	5150A-LLB5-500	0	F06
44000			45513-KCCC-900	0	F04	51520-KGB5-900	0	F23
44301-KGB5-900	2	F07	45517-GFY6-900	5	F03			
44311-KEBE-900	0	F07	45517-KFAF-910	0	F04	52000		
44620-KEBE-900	3	F07	45530-KEB7-306	0	F04			
44650-KFA5-305	1	F07	45531-GAR1-951	0	F07	52400-KGB5-900	1	F17
44710-KEB7-E1A	3	F07						
44800-KFA5-900	1	F07	50000					
44830-LLB5-E00	1	F02	50100-LLB5-M30	0	F21	53000		
			50301-GLM0-001	0	F21	53100-LLB5-E01	3	F03
			50305-GHC8-004	0	F21	53105-KNBN-910	1	F03
						53107-KGB5-M30	2	F03

零件號碼索引

PART NO. INDEX

零件號碼 PART NO.	版數 VERSION	頁次 PAGE	零件號碼 PART NO.	版數 VERSION	頁次 PAGE	零件號碼 PART NO.	版數 VERSION	頁次 PAGE
53108-KGB5-M30	2	F03	64130-LLB5-E00	1	F03	80101-KGB5-900	3	F19
53140-KGB5-900	0	F03	64301-KGB5-900	3	F05	80105-KGB5-M30	2	F19
53166-KGB5-900	0	F03	64302-KGB5-900	1	F05	80106-KGB5-900	1	F19
53172-KTCT-900	0	F03	64303-KGB5-900	1	F05	80107-KEB7-900	1	F19
53175-KTCT-900	1	F04	64304-KGB5-900	1	F05	80108-KEB7-900	0	F19
53178-GKAK-901	0	F03	64305-KGB5-M30	0	F05	80109-KEB7-900	0	F19
5317B-KEB7-900	2	F03	64306-KGB5-M30	0	F05			
53200-KGB5-900	0	F06	64307-KFA5-900	0	F05			
53205-LLB5-E00	4	F03	64307-KGB5-900	0	F05	81000		
53206-LLB5-E00	2	F03	64308-KGB5-900	0	F05			
53211-GFY6-940	1	F06	64310-KGB5-900	3	F05	81131-KGB5-900	1	F05
53212-GHC8-004	1	F06	64315-LLB5-900	0	F21	81132-KGB5-900	1	F05
			64317-LLB5-900	0	F21	81133-LLB5-900	1	F05
55000			64341-KGB5-900	6	F05	81260-LLB5-MY0	0	F13
			64342-KGB5-900	3	F05	81300-KGB5-900	1	F13
			64343-KGB5-900	1	F05			
55100-KGB5-900	0	F12				83000		
55102-1F66-001	0	F12						
55106-KEB7-900	2	F12	75000					
55121-KEB7-900	0	F12				83500-KGB5-900	1	F13
55123-KGB5-900	0	F12	75581-6C73-001	0	F05	83520-KGB5-900	0	F05
55201-1G87-001	0	F12				83600-KGB5-900	1	F13
			77000			83620-KGB5-900	0	F05
61000						83750-KGB5-900	0	F13
			77200-LLB5-500	1	F09	8376A-KECE-901	2	F05
61100-KGB5-900	3	F06	77201-GFS6-001	0	F13			
61110-KGB5-900	1	F05	77233-GFY6-305	0	F05	86000		
			77239-KFA6-305-M1	0	F09			
64000			77239-KFA6-305-M2	0	F09	86102-KFA6-E00	0	F25
			80000			86102-LLB5-E00	1	F25
64100-KEB7-E20	0	F03				86201-LLB5-E88	2	F25
64110-LLB5-E00	1	F03				86221-LLB5-E88	2	F25
64120-LLB5-E00	1	F03	80100-KEB7-900	0	F19	86231-LLB5-E88	2	F25
						86282-LLB5-E88	2	F25

零 件 號 碼 索 引

PART NO. INDEX

零 件 號 碼 PART NO.	版 數 VERSION	頁 次 PAGE	零 件 號 碼 PART NO.	版 數 VERSION	頁 次 PAGE	零 件 號 碼 PART NO.	版 數 VERSION	頁 次 PAGE
86283-LLB5-E88	2	F25	90105-KCR3-001	1	F07	90501-KNBN-901	0	F08
86341-LLB5-E88	1	F25	90105-KGB5-900	0	F13	90545-3L00-001	2	F04
86351-LLB5-E88	1	F25	90108-GFY6-901	0	F16	90601-3D54-001	0	F23
86408-LLB5-E88	1	F25	90110-KEB7-900	1	F06	90652-GBHB-641	0	F14
			90110-KHD8-900	0	F15	90656-KCBC-900	0	F03
			90111-KFW6-001	0	F13	90656-KUDU-900	0	F21
87000			90112-KFA1-900	1	F05	90660-KGBG-900	0	F12
			90112-KRDR-900	0	F20	90683-GAR1-004	4	F13
87113-GAE1-920	2	F25	90114-1F66-007	2	F04	90683-GAR1-004	4	F19
87122-LLB5-M31	0	F24	90115-GLE0-001	0	F03	90741-0E35-001	0	E10
87501-KRDR-E00	2	F24	90120-GAR1-J00	0	E09	90754-GHC8-00A	1	F07
87505-KHD8-E00	0	F24	90121-GFY6-901	1	F21	90912-KFLF-00A	0	F07
87542-GAR1-E00	2	F24	90122-GCS3-001	0	E06			
87543-KED9-M30	0	F24	90131-GLW0-911	0	F07	91000		
87560-KNBN-E00	1	F24	90145-MKS9-61A	1	F04			
87571-KBE2-A40	1	F24	90202-1G87-001	0	E07			
			90215-GLM0-910	1	F13	91001-GGA7-70A	2	E07
88000			90301-KGBG-900	1	F15	91001-GLW0-90A	6	E09
			90302-GFY6-901	1	F05	91004-KBN2-90A	0	E08
			90302-GFY6-901	1	F10	91004-KBN2-90A	0	E09
88110-KEB7-E00	3	F03	90302-GFY6-901	1	F12	91004-KNBN-92A	0	E09
88120-KEB7-E00	3	F03	90302-GFY6-901	1	F13	91006-KNBN-901	5	E09
			90302-GFY6-940	1	F03	91009-GLE0-004	1	E08
89000			90302-SDA4-004	1	F05	91102-GLW0-009	0	E10
			90302-SDA4-004	1	F13	91103-GAR1-004	0	E07
			90304-GHE8-004	0	F03	91201-KNBN-92A	0	E09
89010-GGS7-C00	3	F09	90304-GHE8-004	0	F21	91202-KNBN-92A	0	E09
			90305-KNBN-90B	0	F08	91202-KNBN-92B	0	E09
90000			90309-KLF0-004-SY	1	E08	91204-KNBN-90A	1	E09
			90412-3K29-001	0	E06	91211-GHK8-014	0	E07
			90429-KNBN-901	0	E08	91255-4F46-014	0	F23
90001-GKAK-901	0	E02	90442-0D44-001	0	E07	91255-GLE0-006	0	E08
9000A-KTDT-900	0	E05	90451-GBN2-601	0	E06	91301-0C53-001	0	E08
90102-KNBN-900	0	F21	90454-GBB2-001	0	E07	91301-KEA5-742	0	E07
90105-GGS7-001	0	F13	90474-3C33-001	1	E09	91302-PKA9-004	0	E07

零件號碼索引

PART NO. INDEX

零件號碼 PART NO.	版數 VERSION	頁次 PAGE	零件號碼 PART NO.	版數 VERSION	頁次 PAGE	零件號碼 PART NO.	版數 VERSION	頁次 PAGE	
91304-GLB0-911	1	E09	93903-35080	0	F14	95000			
91309-GKAK-901	0	E04	93903-35360	0	F01				
91352-KHG8-83B	0	F08	93903-GFY6-900	1	F05				
91508-KGV7-67A	0	F19	93903-GFY6-900	1	F13				
			93903-GFY6-900	1	F19		95002-02070	0	E11
92000							95002-02070	0	F10
			94000				95002-02080	0	E11
							95002-02080	0	F10
92700-06028-1B	0	E02					95002-02080	0	F19
							95002-02100	0	F12
93000			94001-05080-0S	0	F03	95002-02110	0	F14	
			94001-12280-0S	0	E06	95002-02650	0	E09	
			94050-05080	0	F19	95002-50000	0	F12	
			94050-06060	0	F04	95002-KKD6-E05	0	F22	
93404-06016-06	0	F19	94050-06080	0	E11	95005-KGB5-MY0	1	F10	
93500-04014-06	0	F05	94050-06080	0	F05	9500B-KEB7-900	0	F10	
93500-05012-0H	0	E09	94050-06080	0	F09	9500E-KXCX-MY0	1	F10	
93500-KGBG-900	0	F03	94050-06080	0	F19	95014-71402	0	F16	
93600-04012-1G	0	F04	94050-06080	0	F20	95014-72204	0	F16	
93700-05018-0H	0	F02	94050-06080	0	F21	95015-32001	0	F03	
93891-05016-06	0	F02	94050-10080	0	E03	95015-42000	0	F03	
93892-04008-18	0	E11	94050-10080	0	E07	95701-06008-06	1	F15	
93892-04014-18	0	E11	94101-06000	0	F21	95701-06012-08	0	F06	
93893-04012-18	0	F04	94101-06700	0	F15	95701-06012-08	0	F20	
93901-32310	0	F18	94101-08600	0	F16	95701-06016-06	1	F10	
93903-24320	0	F22	94251-08400	0	F16	95701-06022-02	0	F16	
93903-24360	0	F19	94251-08400	0	F21	95701-06022-08	0	F08	
93903-25360	0	F14	94301-10200	0	E09	95701-06025-08	0	E01	
93903-34260	0	F05	94510-20000	0	E08	95701-06025-08	0	F15	
93903-34360	0	F03	94511-14000	0	E06	95701-06040-06	0	F15	
93903-34360	0	F05	94520-24000	1	E07	95701-06040-08	0	F14	
93903-34360	0	F13	94591-27000	0	F18	95701-08012-08	0	E09	
93903-34360	0	F14	94591-KFBF-900	2	E01	95701-08040-08	0	E09	
93903-34360	0	F18	94605-KEBE-900	1	F23	95701-KEB7-E00	1	F20	
93903-34360	0	F19	94608-30000	0	F23	95701-LLB5-EZ0	1	E11	
93903-34460	0	F02							

零件號碼索引

PART NO. INDEX

零件號碼 PART NO.	版數 VERSION	頁次 PAGE	零件號碼 PART NO.	版數 VERSION	頁次 PAGE	零件號碼 PART NO.	版數 VERSION	頁次 PAGE
95801-08035-08	0	E09	98200-11500	0	F11			
95801-08035-08	0	F17						
95801-08040-08	0	F06						
95801-08075-06	0	F15	99000					
95801-10035-08	0	F17						
95801-10040-08	0	F03	99101-116-0750	0	E11			
95801-10050-06	1	F21						
95801-10095-06	0	F21						
95801-10120-06	0	F21	K					
95801-KGB5-E00	1	F15						
			K378-001	0	E11			
			K785-KEB-0300	0	E11			
96000								
			N					
96001-06012-08	0	E03						
96001-06012-08	0	F04						
96001-06016-08	0	E03	N350-09E00	0	E11			
96001-06022-06	1	F04	N413-32A00	0	E11			
96001-06022-08	0	E03	N425-2RFMJ	0	E11			
96001-06025-06	0	F03						
96001-06025-08	0	E04						
96001-06025-08	0	E09						
96001-06032-08	0	E09						
96001-06045-08	0	E09						
96001-06055-08	0	E09						
96100-62033-00	0	E09						
96211-05000	0	F06						
96211-08000	0	F21						
98000								
98076-5871G-00	0	E02						
98200-10700	0	F11						
98200-10700	0	F20						