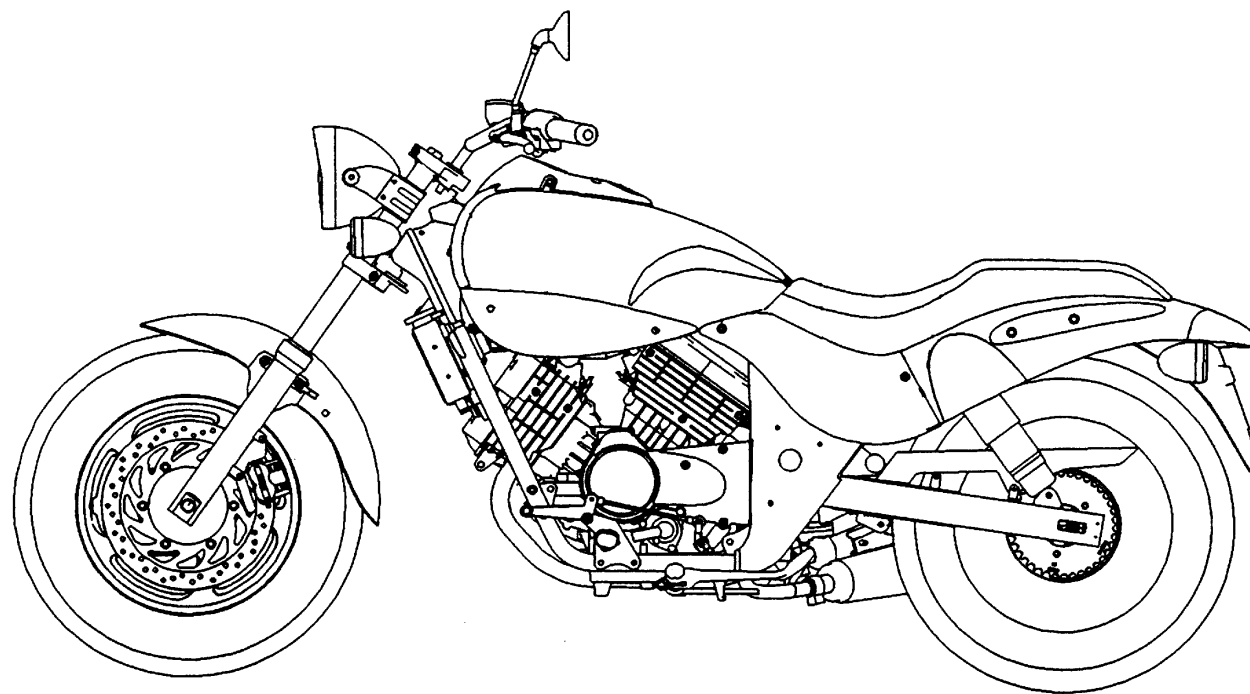




零件型錄
PARTS CATALOGUE

RA50AF(US) : AUG/22/'07



光陽機車 KYMCO 光陽機車 KYMCO 光陽機車 KYMCO

前 言

- 本零件目錄適用於 RA50AF(US) 機種，訂購零件時，請參照本冊。
- 本冊之配色表僅供參考，若與實車不符之處，以實車為準。
- 販賣記號(Sales mark)：
 - 1、註明 ★★ 記號，表示訂購該零件時，請參照機車相片及配色表，並請在基本零件號碼最後加上色碼。
- 本冊付梓印刷倉促，倘有錯誤或遺漏之處，敬請不吝賜教指正。

ABOUT THIS PARTS LIST

- This parts list is compiled all service parts for model RA50AF(US)。
- Any difference between color chart and motorcycle will be revised according to motorcycle。
- The sales mark：
 - 1、marking "★★" must add color code in the end before ordering parts。
- When modification or additions to this parts list are made a revised edition at an appropriate time。

目 次

●前 言	1
●RA50AF(US)配色表	5
●引擎分組圖	7
●車架分組圖	9
●引擎零件號碼表	13
●車架零件號碼表	67
●零件號碼索引	159

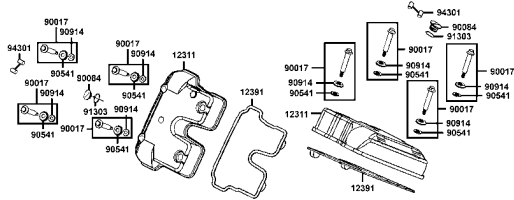
CONTENTS

●ABOUT THIS PARTS LIST	1
●COLOR CHART OF RA50AF(US)	5
●CONTENTS-ENGINE GROUP	7
●CONTENTS-FRAME GROUP	9
●ENGINE PARTS LIST	13
●FRAME PARTS LIST	67
●PARTS NO. INDEX	159

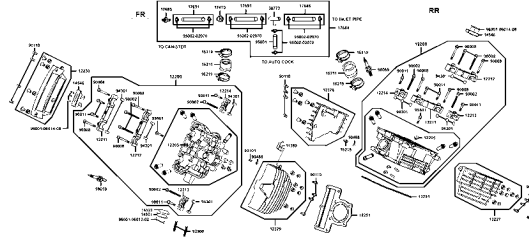
項次 NO	機種名稱 (MODEL)			RA50AF(US) COLOR CHART							
	相片號碼 (PHOTO NO)			NO.1	NO.2	NO.3	NO.4	NO.5	NO.6	NO.7	
	主體色 (BASIC COLOR)			BG055CA	NH232MA	RR164MA	PP301MA	RR132CA	PB184PA	YR108SA	
	色碼 (CODE)			Deep Green Metallic	Deep Silver Metallic	Diamond Red	Dark Purple	Dark Red	Black Blue	Yellow	
	色別零件名稱(PARTS NAME)	基本零件號碼(PARTS NO)	版數(VERSION)	墨綠	深銀灰	寶石紅	深紫	暗紅	黑藍	黃	
1	FENDER FR	61100-KED9-900	1	V3P	NZP	RDP	PGP	R7P	BJP	Y5P	
2	COVER BODY	83600-KED9-900	7	V3P	NZP	RDP	PGP	R7P	BJP	Y5P	
3	COVER R BODY	83520-KED9-900	8	V3P	NZP	RDP	PGP	R7P	BJP	Y5P	
4	COVER L BODY	83620-KED9-900	8	V3P	NZP	RDP	PGP	R7P	BJP	Y5P	
5	TANK COMP FUEL	17500-KED9-305	0	V3S	NZS	RDS	PGS	R7S	BJS	Y5S	
6	BODY COMP FRAME	50100-KED9-M30	5	V3S	NZS	RDS	PGS	R7S	BJS	N1S	
7	PLATE R PIVOT COVER	50300-KED9-900	3	V3S	NZS	RDS	PGS	R7S	BJS	N1S	
8	PLATE L PIVOT COVER	50310-KED9-900	3	V3S	NZS	RDS	PGS	R7S	BJS	N1S	
9	FORK COMP RR	52110-KED9-900	7	V3S	NZS	RDS	PGS	R7S	BJS	N1S	
10	FIN B COMP	12228-KED9-900	3	NJA	NJA	NJA	NJA	NJA	NJA	NJA	
11	FIN C COMP	12229-KED9-900	2	NJA	NJA	NJA	NJA	NJA	NJA	NJA	
12	FIN D COMP	12230-KED9-900	2	NJA	NJA	NJA	NJA	NJA	NJA	NJA	
13	FORK ASSY R FR	51400-KED9-900	6	NJA	NJA	NJA	NJA	NJA	NJA	NJA	
14	FORK ASSY L FR	51500-KED9-900	6	NJA	NJA	NJA	NJA	NJA	NJA	NJA	
15	CLAIPER ASSY FR	45200-KED9-900	2	NJA	NJA	NJA	NJA	NJA	NJA	NJA	
16	PLANEL ASSY RR BRK	43100-KED9-900	5	NJA	NJA	NJA	NJA	NJA	NJA	NJA	
17	STAY R HEAD LIGHT	51601-KED9-900	5	NJA	NJA	NJA	NJA	NJA	NJA	NJA	
18	STAY L HEAD LIGHT	51602-KED9-900	5	NJA	NJA	NJA	NJA	NJA	NJA	NJA	
19	WHEEL SET RR	42600-KED9-305	0	NJA	NJA	NJA	NJA	NJA	NJA	NJA	
20	WHEEL SET FR	44600-KED9-305	0	NJA	NJA	NJA	NJA	NJA	NJA	NJA	
21	LEVER ASSY R HANDLE	53175-KKA8-900	0	M3A	M3A	M3A	M3A	M3A	M3A	M3A	
22	LEVER ASSY L HANDLE	53178-KKA8-900	0	M3A	M3A	M3A	M3A	M3A	M3A	M3A	
23	MIRROR ASSY R BACK	88110-KHC6-C00	0	F1S	F1S	F1S	F1S	F1S	F1S	F1S	
24	MIRROR ASSY L BACK	88120-KHC6-C00	0	F1S	F1S	F1S	F1S	F1S	F1S	F1S	
25	SEAT COMP	77200-KED9-900	4	T01	T01	T01	T01	T01	T01	T01	
26	EMB R FUEL TANK ASSY	8622A-KED9-900	0	T01	T01	T01	T01	T01	T01	T01	
27	EMB L FUEL TANK ASSY	8624A-KED9-900	0	T01	T01	T01	T01	T01	T01	T01	
28	MARK UP COWL BRIDGE	87129-KFW6-960	4	T03	T03	T03	T03	T03	T03	T03	
29	MARK TIRE CAUTION	87505-KED9-E00	0	T01	T01	T01	T01	T01	T01	T01	
30	MARK EVAPORATIVE E/M	87122-KED9-M31	1	T01	T01	T01	T01	T01	T01	T01	
31	MARK OF CANISTER L/O	87507-KED9-M31	1	T01	T01	T01	T01	T01	T01	T01	
32	LABEL OIL CAP	87541-KED9-M30	0	T01	T01	T01	T01	T01	T01	T01	
33	LABEL FUEL FILL CAUTION	87543-KED9-M30	0	T01	T01	T01	T01	T01	T01	T01	
34	MARK MIT	87571-KBE2-A40	1	T01	T01	T01	T01	T01	T01	T02	
35											
36											
37											
38											
39											
40											
41											
42											
43											
44											
45											
46											
	生產日期 (DATE OF STARTING-SALES)				2007.6.27	2007.6.27	2007.6.27			2003.12.17	
	停產日期 (DATE OF ENDING-SALES)										

CONTENTS-ENGINE GROUP

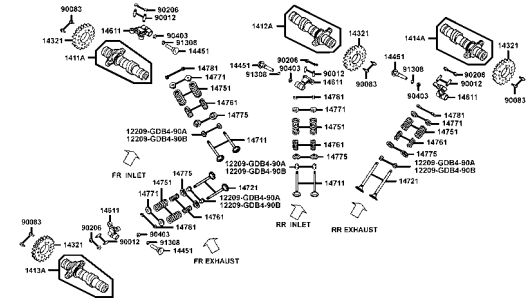
E1 Cylinder Head Cover



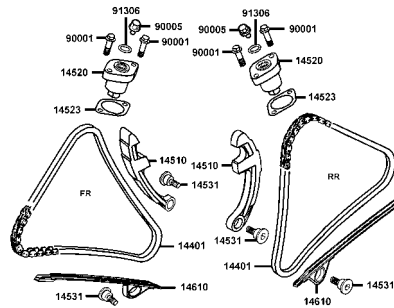
E2 Cylinder Head



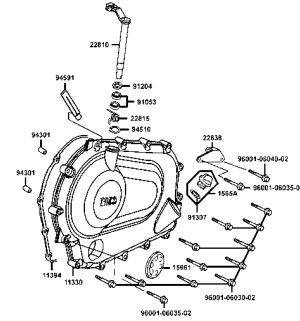
E3 Valve



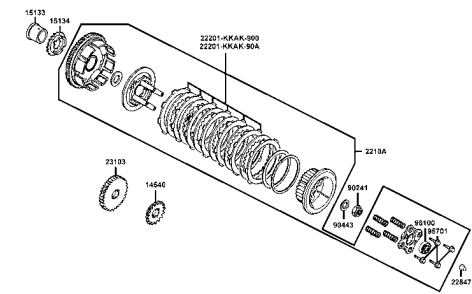
E4 Chain



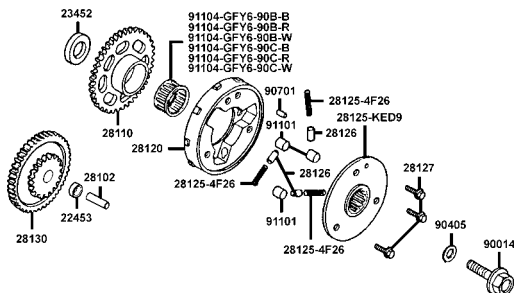
E5 Right Crankcase Cover



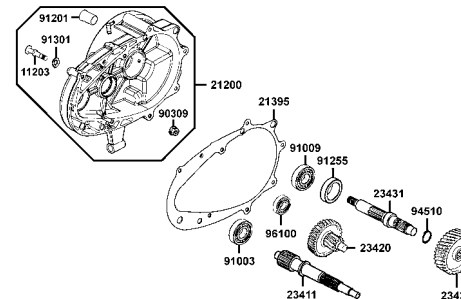
E6 Clutch



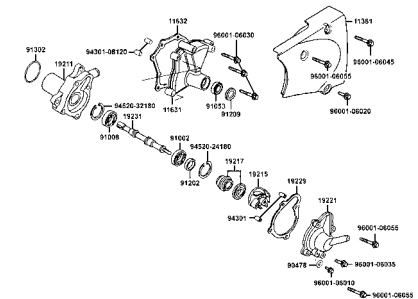
E7 Starting Clutch Outer



E8 Left Crankcase Cover

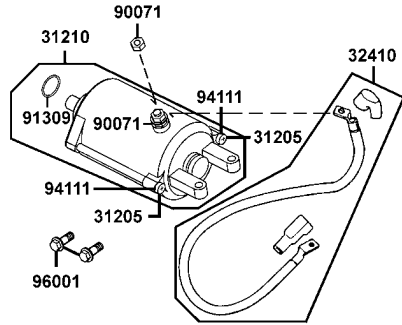


E9 Water Pump

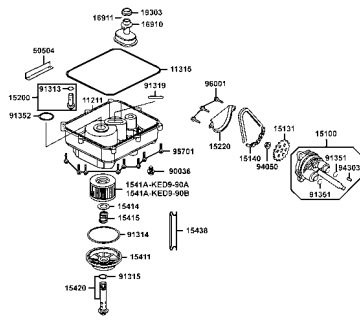


CONTENTS-ENGINE GROUP

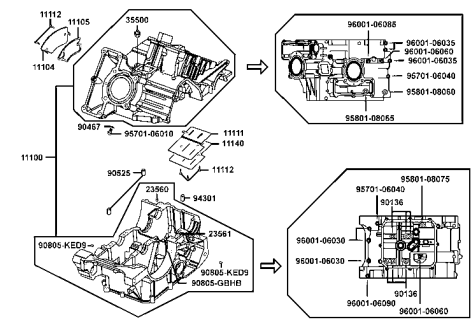
E10 Starter Motor



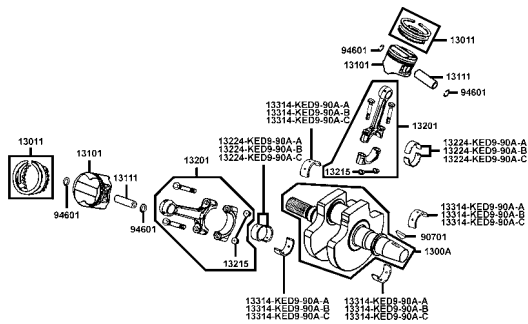
E11 Oil Pump



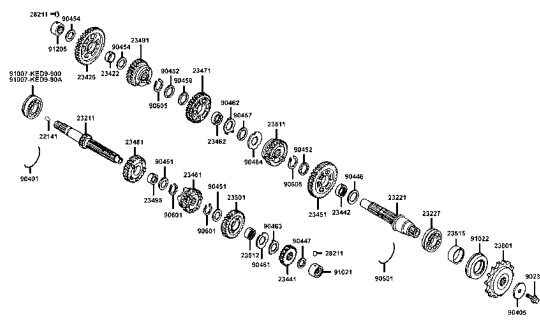
E12 Crank Case



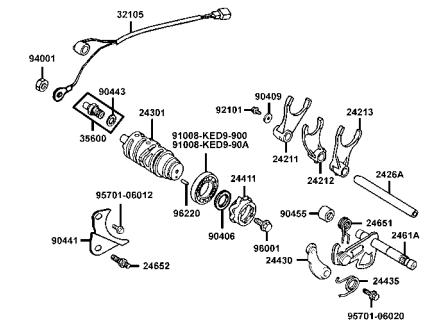
E13 Crankshaft Piston



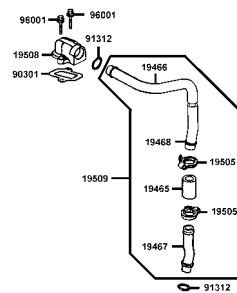
E14 Transmission



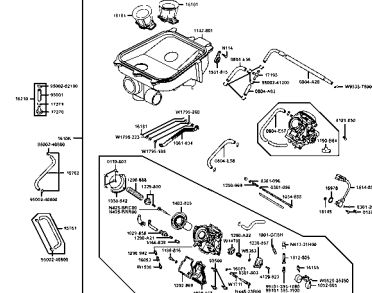
E15 Gearshift Drum



E16 Coolant Tube

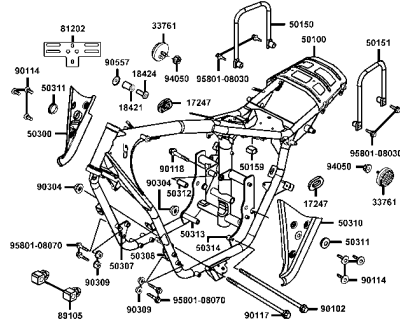


E17 Carburetor

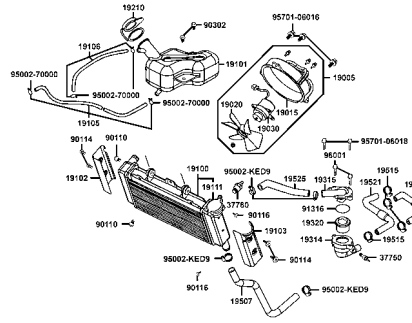


CONTENTS-FRAME GROUP

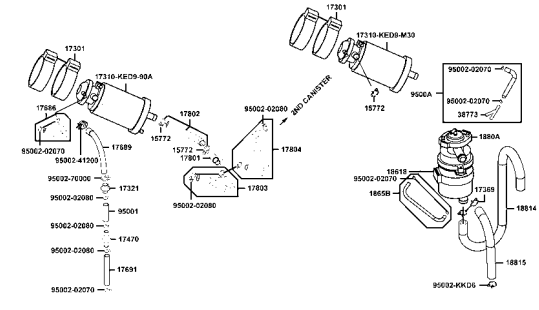
F28 Frame Body



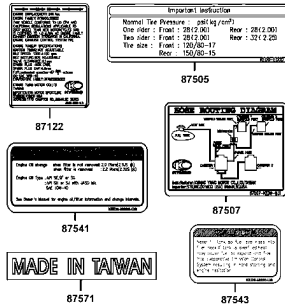
F29 Radiator



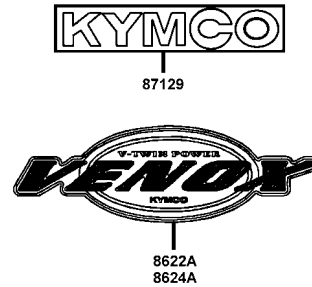
F30 Air Clean Second

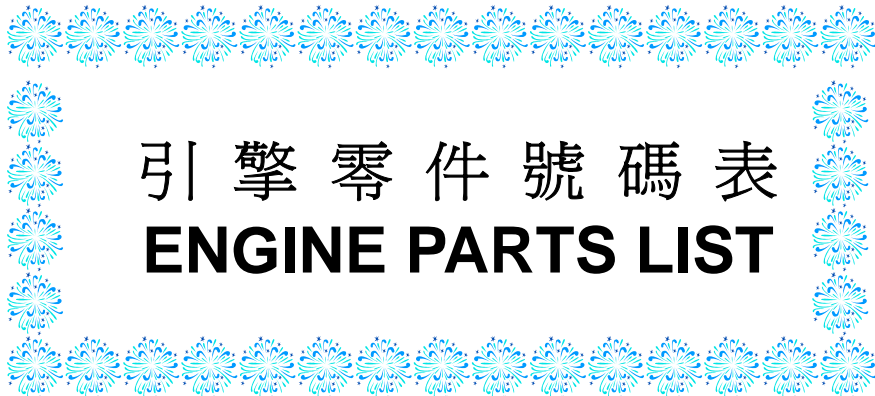


F31 Caution Label



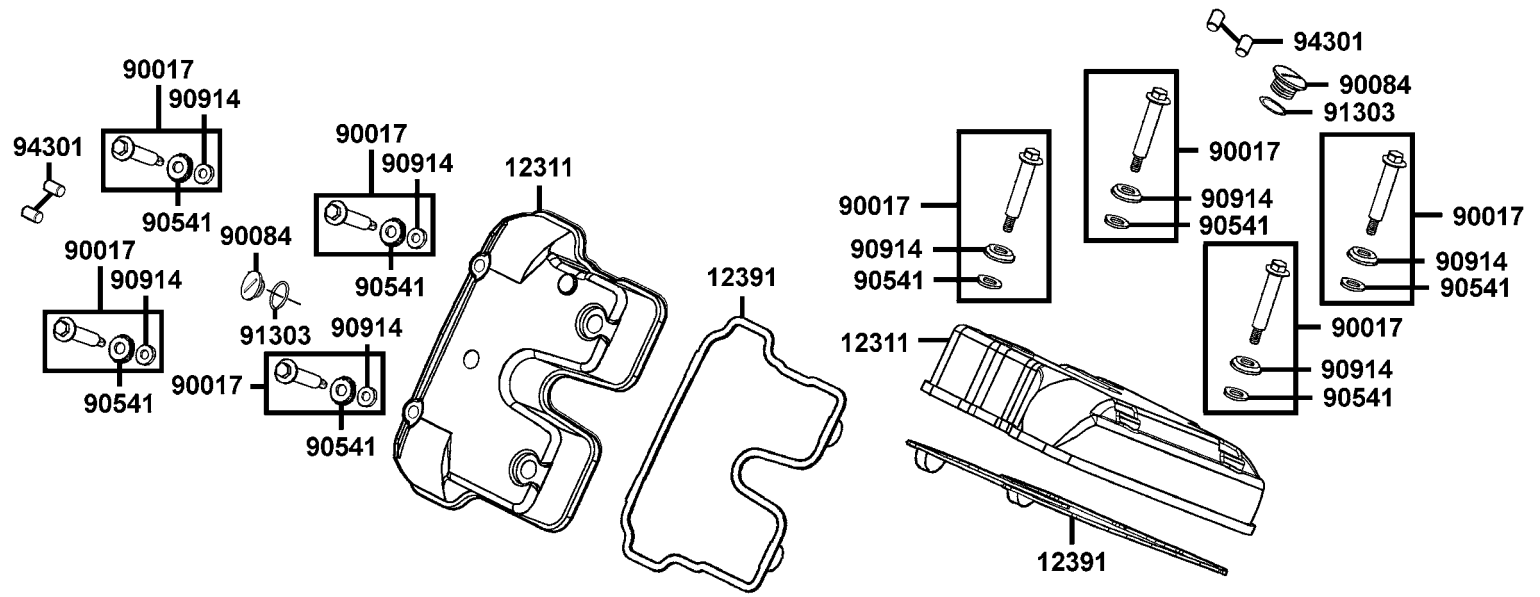
F32 Emblem Stripe





引擎零件號碼表
ENGINE PARTS LIST

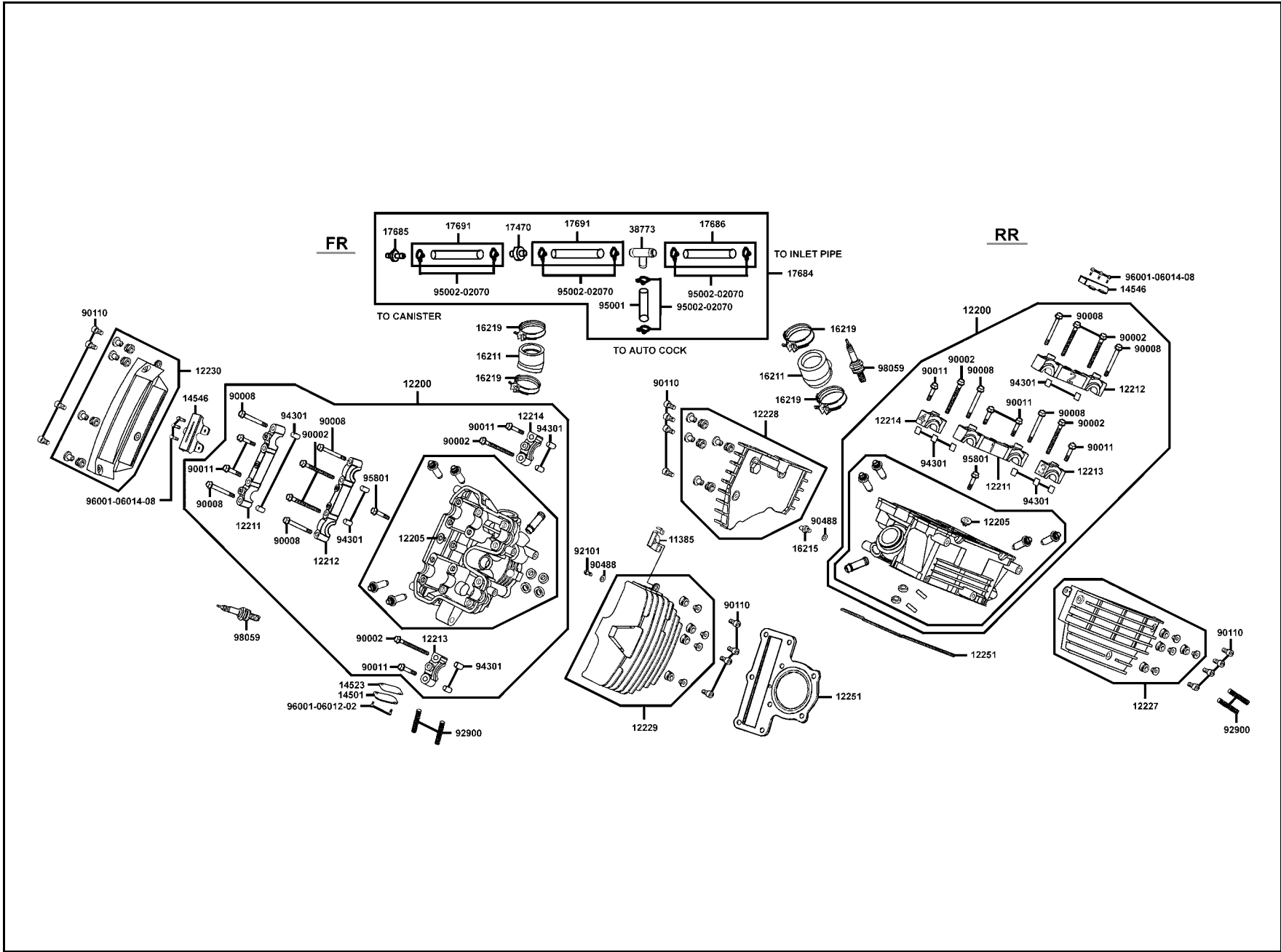
E 1 Cylinder Head Cover



販賣記號 Sales mark	項目 Ref no	零件號碼 Part no	版數 Ver	英文名稱 Description	中文名稱 Chinese	需要用量 Regd no	參考價 Ref Price
		12311-KED9-900	12	COVER CYLINDER HEAD	汽缸頭蓋	2	
		12391-KED9-900	8	SEAL HEAD CYLINDER	汽缸頭蓋油封	2	
		90017-KED9-900	3	BOLT ASSY HEAD COVER	汽缸頭蓋固定螺絲組	8	
		90084-KKAK-900	0	CAP A.C.G GENERATOR	A.C.G 蓋	2	
		90541-KED9-900	0	RUBBER MOUNTING	橡皮	8	
		90914-KED9-900	3	WASHER HEAD COVER BOLT	華司	8	
		91303-3G77-001	0	O-RING 13.8*2.5	O環 13.8*2.5	2	
		94301-10120	0	DOWEL PIN 10*12	定位銷	4	

E 1

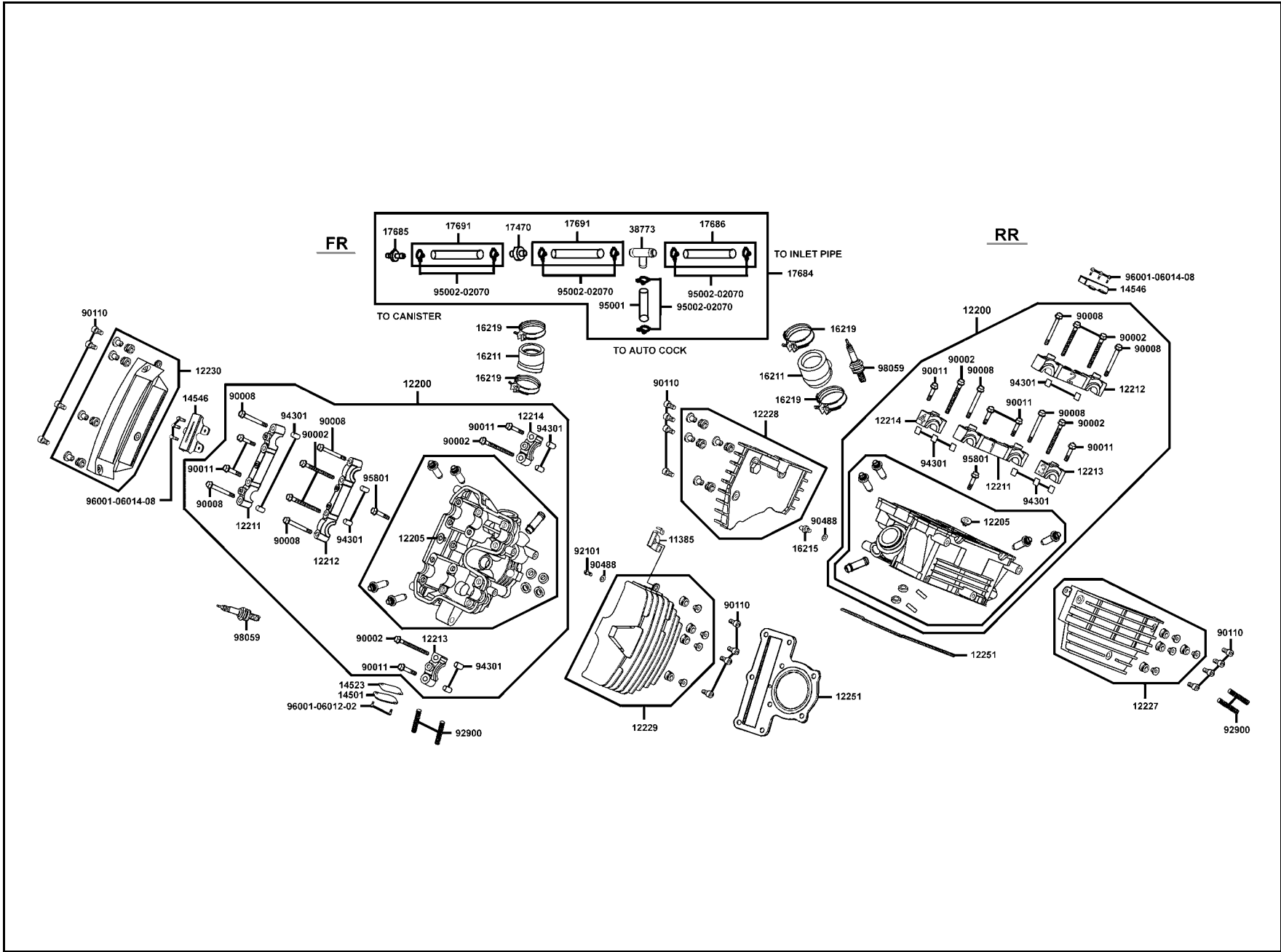
E 2 Cylinder Head



販賣記號	項目	零件號碼	版數	英文名稱	中文名稱	需要用量	參考價
Sales mark	Ref no	Part no	Ver	Description	Chinese	Regd no	Ref Price
		11385-KED9-900	5	CLAMP IDLING WIRE	線夾	1	
		12200-KED9-900	6	HEAD COMP CYLINDER	汽缸頭	2	
		12205-KHE8-301	1	BOLT SEALING 12MM	封閉螺絲	2	
		12211-KED9-900	5	HOLDER A CAMSHAFT	凸輪軸固定座A	2	
		12212-KED9-900	6	HOLDER B CAMSHAFT	凸輪軸固定座B	2	
		12213-KED9-900	8	HOLDER A CAMSHAFT	凸輪軸固定座C	2	
		12214-KED9-900	8	HOLDER D CAMSHAFT	凸輪軸固定座D	2	
		12227-KED9-900	3	FIN A COMP	汽缸頭輔助散熱片 A	1	
**		12228-KED9-900	3	FIN B COMP	汽缸頭輔助散熱片 B	1	
**		12229-KED9-900	2	FIN C COMP	汽缸頭輔助散熱片 C	1	
**		12230-KED9-900	3	FIN D COMP	汽缸頭輔助散熱片 D	1	
		12251-KED9-900	5	GASKET CYLINDER HEAD	汽缸頭墊片	2	
		14501-KED9-900	2	COVER TENSIONER HOLE	鏈條拉緊件外蓋	1	
		14523-KED9-900	0	GASKET TENSIONER LIFTER @ A	內鏈條調整器墊片	1	
		14546-KED9-900	3	GUIDE UPPER TENSION	鏈條上拉緊導件	2	
		16211-KED9-900	3	INSULATOR CARB	化油器絕緣管	2	
		16215-KED9-900	3	JOINT	連接管	1	
		16219-KED9-900	4	BAND INSULATOR	束帶	4	
		17470-KED9-M30	1	JOINT COMP FLOW CONTROL	流量控制器	1	
		17684-KED9-M30	3	TUBE COMP VACUUM	真空管	1	

E 2

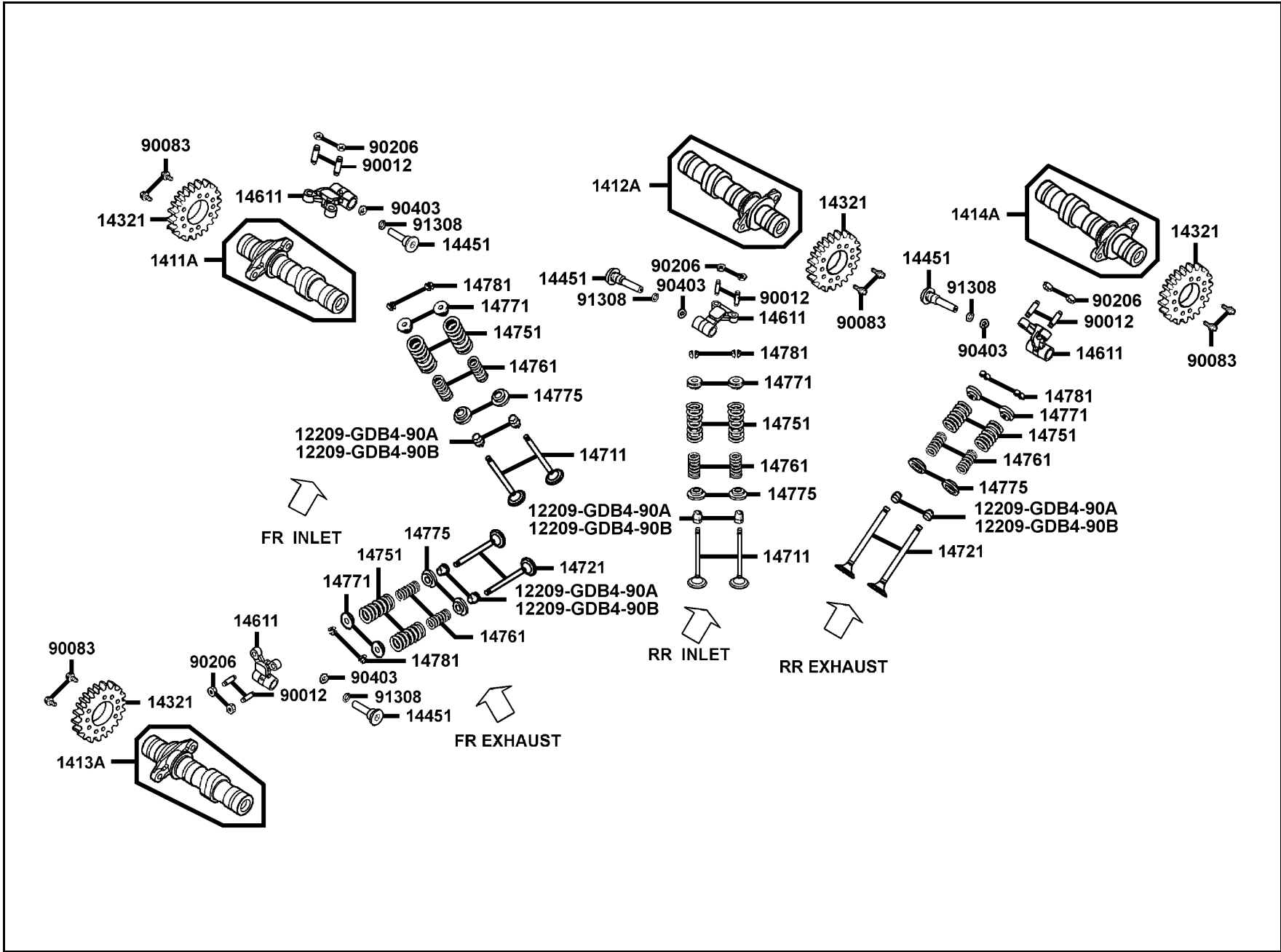
E 2 Cylinder Head



販賣記號	項目	零件號碼	版數	英文名稱	中文名稱	需要用量	參考價
Sales mark	Ref no	Part no	Ver	Description	Chinese	Regd no	Ref Price
		17685-GLE0-301	2	JOINT COCK-CARB TUBE	油管接頭	1	
		17686-KED9-900	2	TUBE ASSY CANISTER-3 WAY JOINT	通氣管	1	
		17691-KED9-M31	0	TUBE FUEL FLOW-ACV	通氣管	1	
		38773-PKB9-001	0	JOINT 3 WAY 3.5	三向管接頭	1	
		90002-KED9-900	4	BOLT UBS 8*151	螺絲 8*151	8	
		90008-KED9-900	1	BOLT UBS 8*129	螺絲 8*129	8	
		90011-KED9-900	1	BOLT UBS 8*48	螺絲 8*48	8	
		90110-KED9-900	2	SCREW PAN 6*18	螺絲 6*18	16	
		90488-KED9-900	1	WASHER 5MM	華司 5MM	2	
		92101-05008-0A	0	BOLT HEX 5*8	螺絲 5*8	1	
		92900-06040-0E	2	BOLT STUD 6*40	雙頭螺絲 6*40	4	
		94301-10120	0	DOWEL PIN 10*12	定位銷 10*12	16	
		95001-35080-40	0	TUBE FUEL 3.8*80	油管3.8*80	1	
		95002-02070	0	CLIP B7 TUBE	管夾	6	
		95002-02080	0	CLIP B8 TUBE	管夾	2	
		95801-KED9-900	2	BOLT UBS 8*71	螺絲 8*71	2	
		96001-06012-02	0	BOLT FLANGE SH 6*12	螺絲 6*12	2	
		96001-06014-08	0	BOLT FLANGE SH 6*14	螺絲 6*14	6	
		98059-58916-00	0	PLUG SPARK(CR8E)	火星塞	2	

E 2

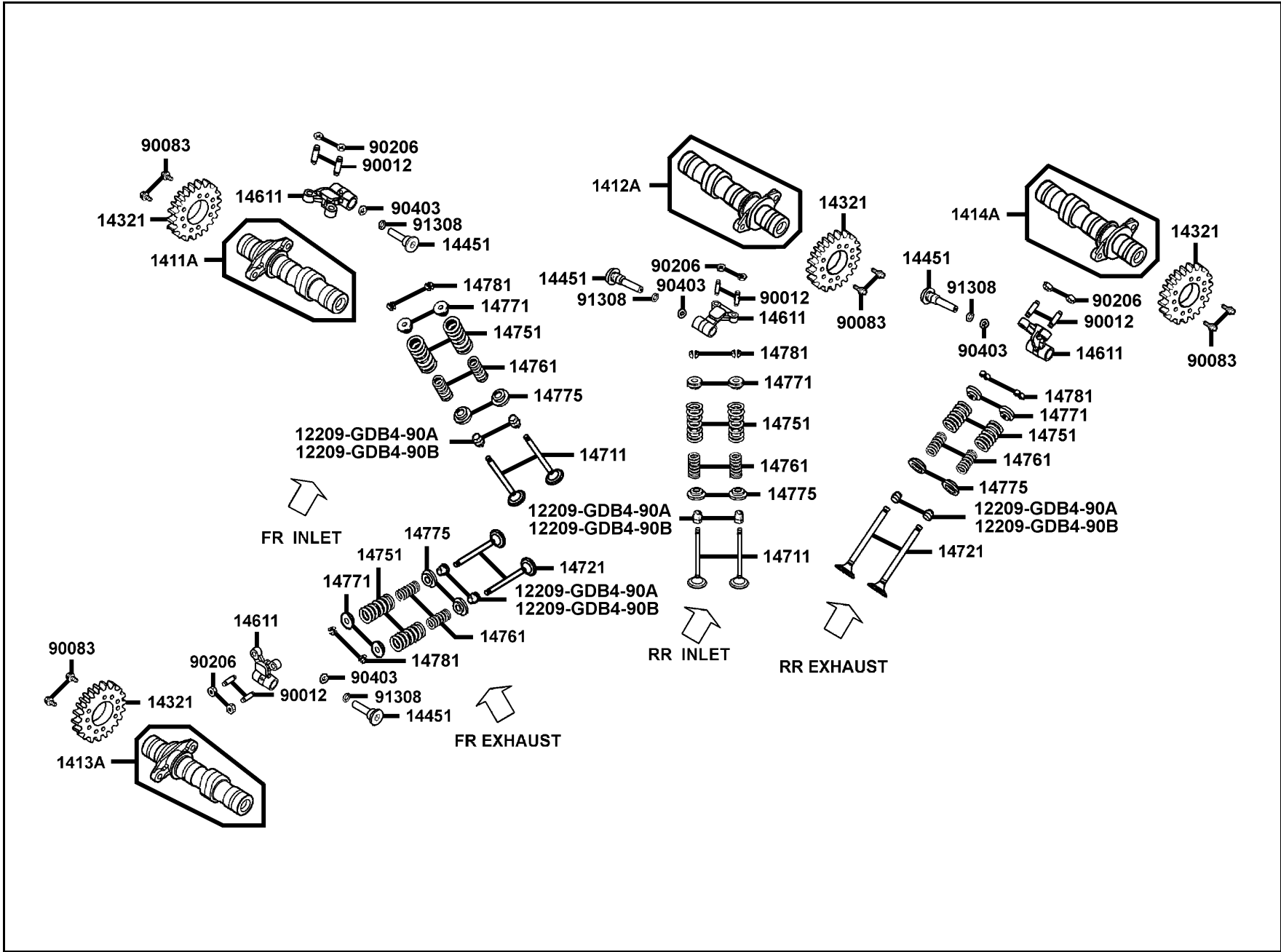
E 3 Valve



販賣記號	項目	零件號碼	版數	英文名稱	中文名稱	需要用量	參考價
Sales mark	Ref no	Part no	Ver	Description	Chinese	Regd no	Ref Price
		12209-GDB4-68A	0	SEAL VALVE STEM	閥門徑封	8	
		12209-GDB4-68B	0	SEAL VALVE STEM	閥門徑封	8	
		1411A-KED9-220	4	CAM SHAFT FR INLET COMP	進氣閥前凸輪軸	1	
		1412A-KED9-220	1	CAM SHAFT RR INLET COMP	進氣閥後凸輪軸	1	
		1413A-KED9-220	4	CAM SHAFT FR EXHAUST COMP	排氣閥前凸輪軸	1	
		1414A-KED9-220	1	CAM SHAFT RR EXHAUST COMP	排氣閥後凸輪軸	1	
		14321-KED9-900	5	SPROCKET CAMSHAFT	凸輪軸驅動齒輪	4	
		14451-KED9-900	6	SHAFT ROCKER ARM	門閥搖臂軸	4	
		14611-KED9-900	2	ARM VALVE ROCKER	閥門搖臂	4	
		14711-KED9-900	2	VALVE INLET	進氣閥	4	
		14721-KED9-900	2	VALVE EXHAUST	排氣閥	4	
		14751-KED9-900	3	SPRING VALVE OUTER	閥門外彈簧	8	
		14761-KED9-900	3	SPRING VALVE INNER	閥門內彈簧	8	
		14771-KED9-900	2	RETAINER VALVE SPG	門閥彈簧扣環	8	
		14775-KED9-900	3	SEAT VALVE SPG	汽門彈簧座	8	
		14781-MFA6-001	0	COTTER VALVE	閥門鎖扣	16	
		90012-3C33-001	0	SCREW TAPPET ADJUSTING	汽門間隙調整螺絲	8	
		90083-KED9-900	2	BOLT KNOCK 6MM	螺絲	8	
		90206-0A01-001	1	NUT TAPPET ADJG	汽門間隙調整螺帽	8	
		90403-KED9-900	2	WASHER WAVE 10MM	華司 10MM	4	

E 3

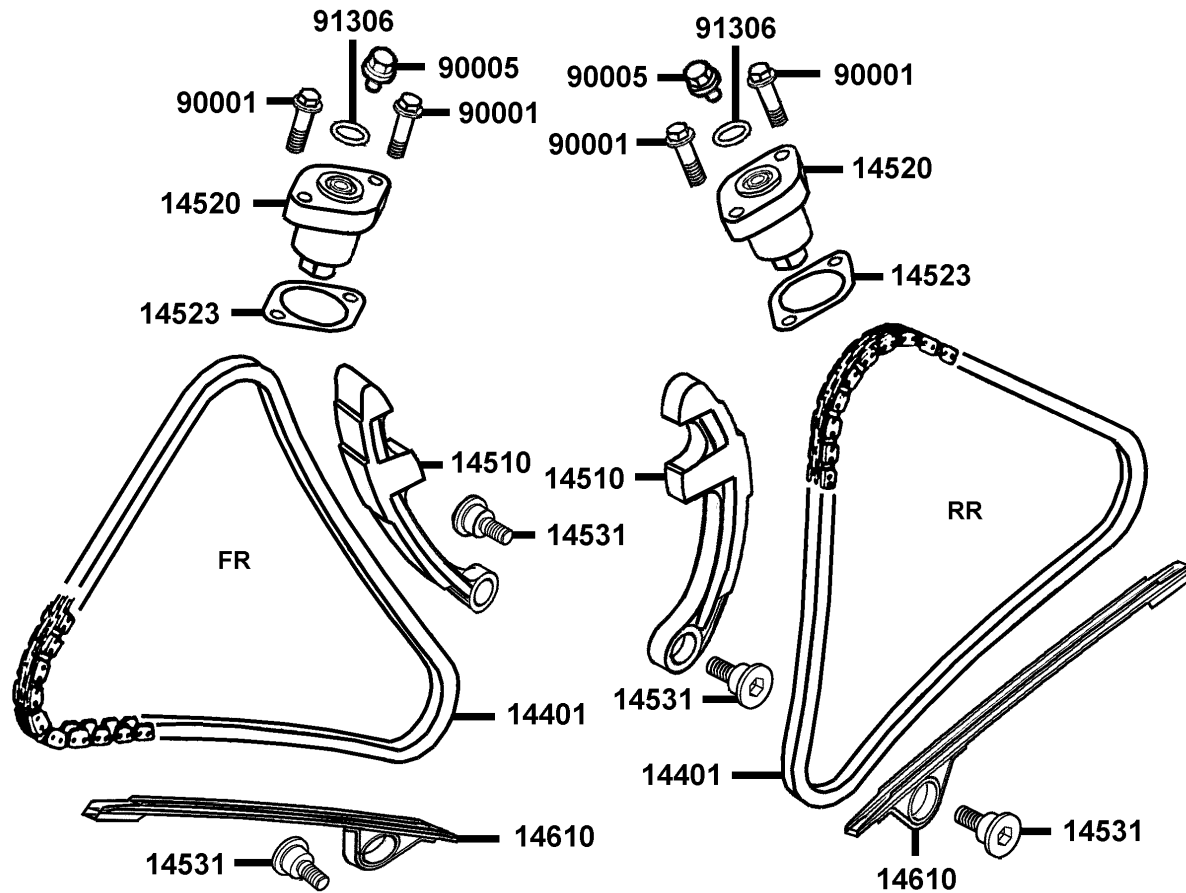
E 3 Valve



販賣記號	項目	零件號碼	版數	英文名稱	中文名稱	需要用量	參考價
Sales mark	Ref no	Part no	Ver	Description	Chinese	Regd no	Ref Price
		91308-KED9-900	1	O-RING 17.5X1.5	O環 17.5*1.5	4	

E 3

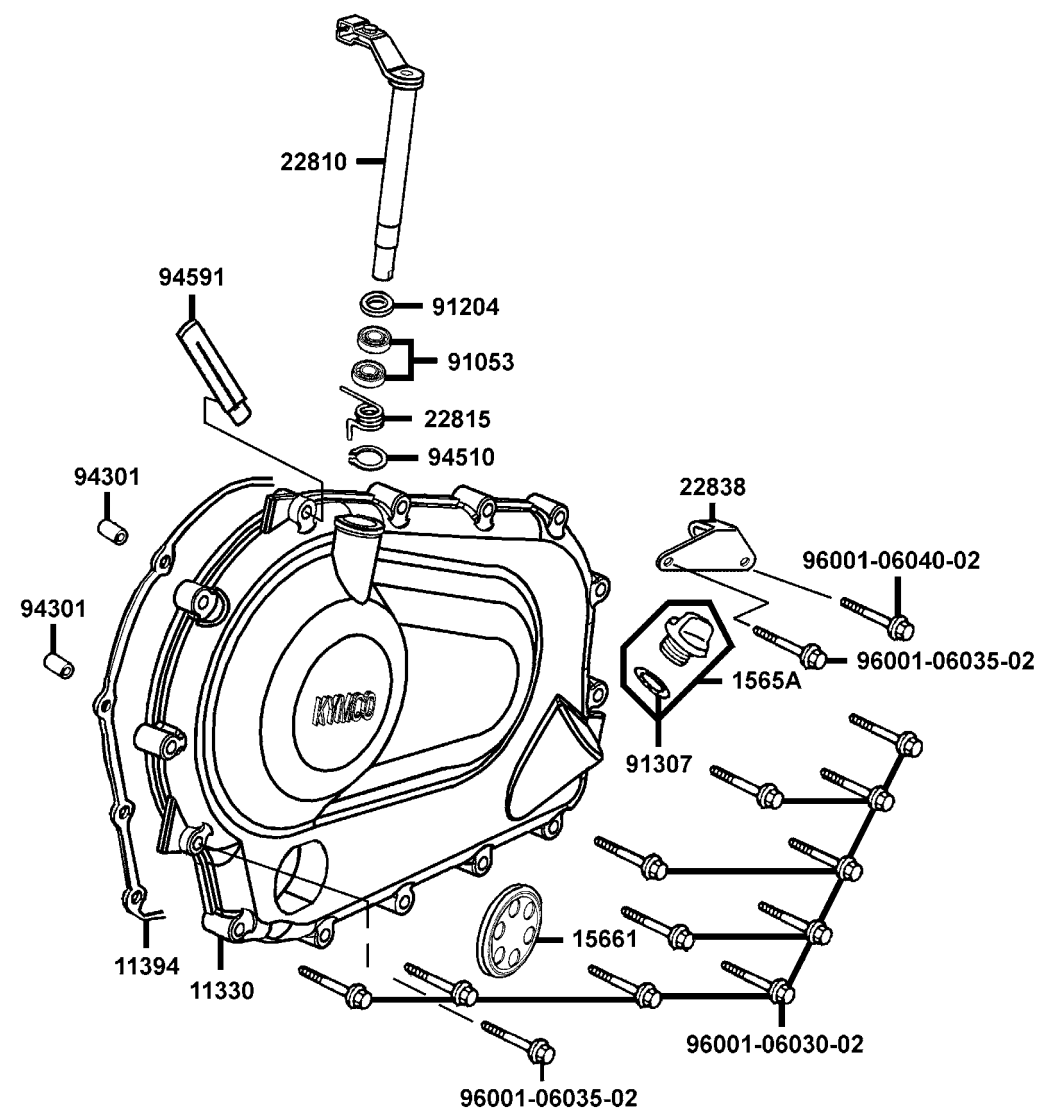
E 4 Chain



販賣記號	項目	零件號碼	版數	英文名稱	中文名稱	需要用量	參考價
Sales mark	Ref no	Part no	Ver	Description	Chinese	Regd no	Ref Price
		14401-KED9-90B	1	CHAIN CAM	內鏈條	2	
		14510-KED9-900	6	TENSIONER CAM CHAIN	鏈條上緊壓條	2	
		14520-KED9-900	0	LIFTER ASSY TENSIONER	內鏈條調整器	2	
		14523-KED9-900	0	GASKET TENSIONER LIFTER @ A	調整器墊片	2	
		14531-KED9-900	4	PIVOT TENSIONER GUIDE	上緊壓條螺絲	4	
		14610-KED9-900	3	GUIDE COMP CAM CHAIN	鏈條導件	2	
		90001-KED9-900	1	BOLT FLANGE SHF 6*22	螺絲 6*22	4	
		90005-KED9-900	2	BOLT SPECIAL 6*6	螺絲 6*6	2	
		91306-1E05-691	0	O-RING 1.5X9.5	O環 1.5*9.5	2	

E 4

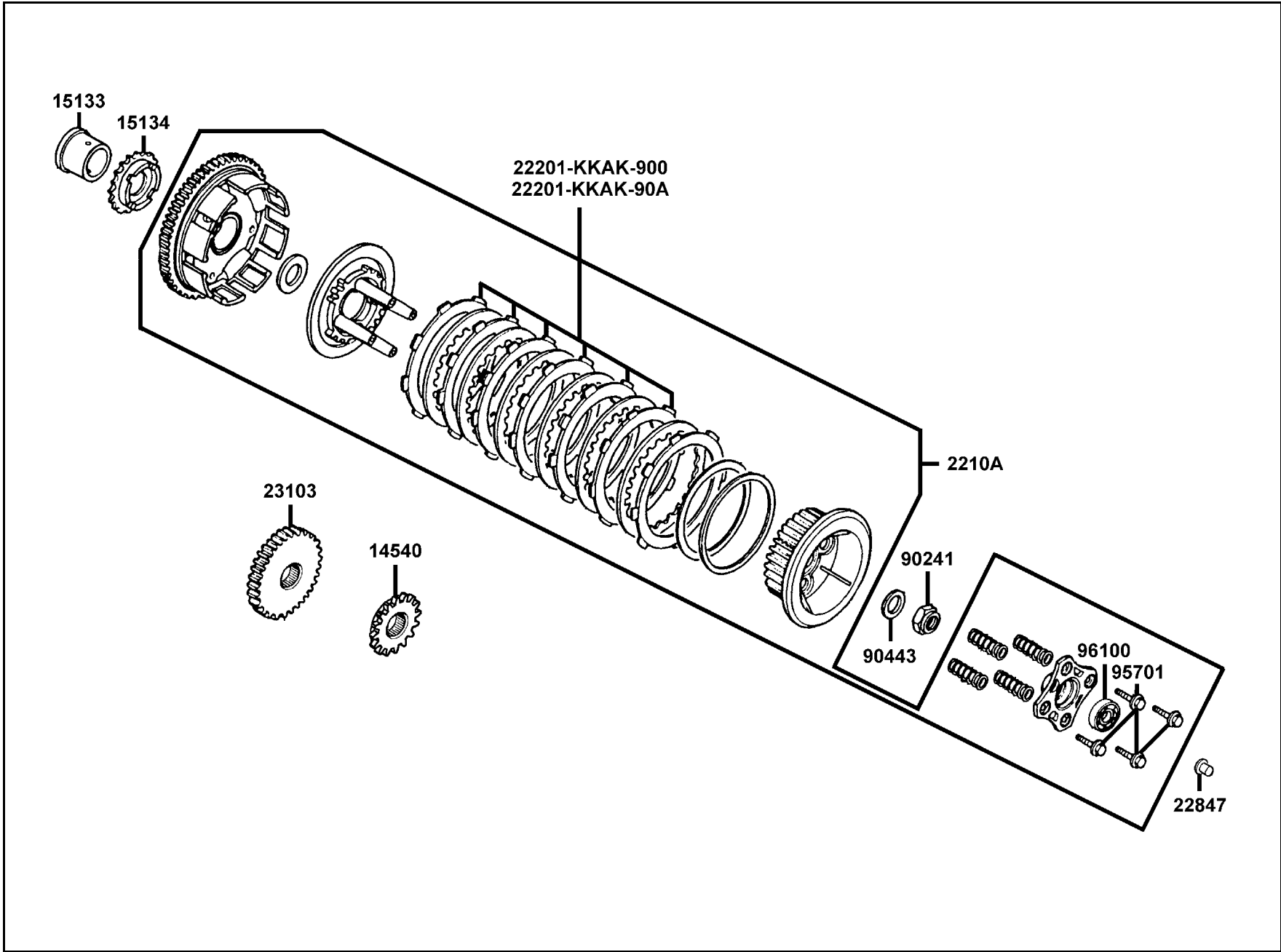
E 5 Right Crankcase Cover



販賣記號	項目	零件號碼	版數	英文名稱	中文名稱	需要用量	參考價
Sales mark	Ref no	Part no	Ver	Description	Chinese	Regd no	Ref Price
		11330-KED9-900	8	COVER R CRANK CASE	右曲軸箱蓋	1	
		11394-KED9-900	3	GASKET R COVER	右曲軸箱蓋墊片	1	
		1565A-KKAK-900	0	GAUGE OIL LEVEL ASSY	量油尺	1	
		15661-KKAK-900	3	FINDER OIL LEVEL	機油檢視窗	1	
		22810-KED9-900	5	SHAFT COMP CLUTCH LEVER	離合器拉桿	1	
		22815-KED9-900	1	SPRING CLUTCH LEVER	彈簧	1	
		22838-KED9-900	1	HOLDER CLUTCH WIRE	離合器導線固定座	1	
		91053-7K19-006	0	BRG NDL 12*16*10	軸承	2	
		91204-KED9-900	3	OIL SEAL 12*19*5	油封 12*19*5	1	
		91307-0E35-001	0	O-RING 18*3	O環 18*3	1	
		94301-08120	0	DOWEL PIN 8*12	定位銷 8*12	2	
		94510-10000	0	CIR CLIP EX 10	環夾	1	
		94591-KFBF-900	2	CLIP 2*71	固定夾	1	
		96001-06030-02	0	BOLT FLANGE SH 6*30	螺絲 6*30	11	
		96001-06035-02	0	BOLT FLANGE SH 6*35	螺絲 6*35	2	
		96001-06040-02	0	BOLT FLANGE SH 6*40	螺絲 6*40	1	

E 5

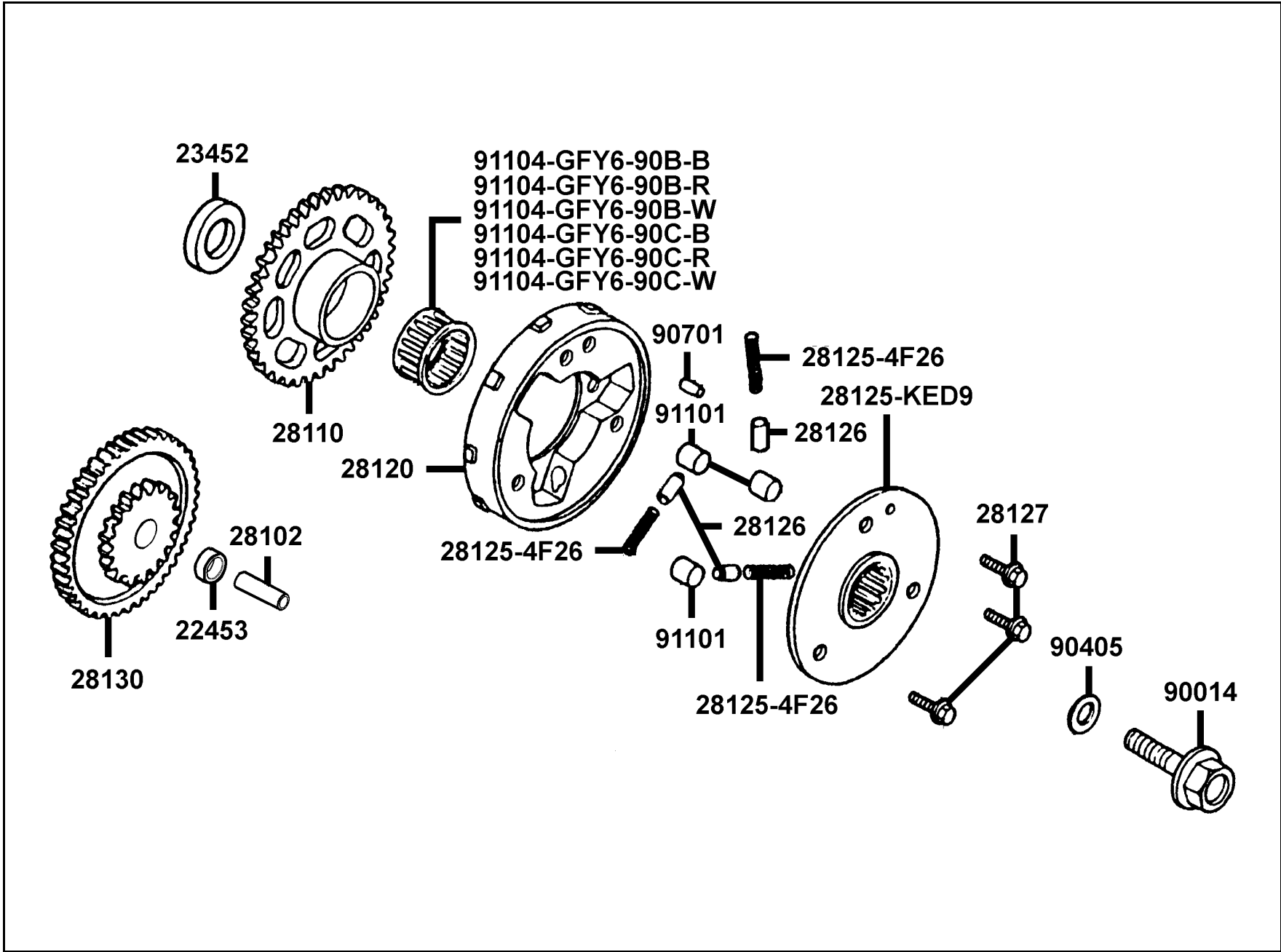
E 6 Clutch



販賣記號	項目	零件號碼	版數	英文名稱	中文名稱	需要用量	參考價
Sales mark	Ref no	Part no	Ver	Description	Chinese	Regd no	Ref Price
		14540-KED9-900	8	SPROCKET CRANKSHAFT	扣鏈軸齒輪	1	
		15133-KED9-900	3	BUSH	襯套	1	
		15134-KED9-900	2	SPROCKET OIL PUMP DRIVE	油泵驅動齒輪	1	
		2210A-KED9-900	2	CLUTCH ASSY	離合器組	1	
		22201-KKAK-900	0	DISK CLUTCH FRICTION	離合器摩擦板	6	
		22201-KKAK-90A	0	DISK CLUTCH FRICTION	離合器摩擦板	6	
		22847-KED9-900	4	ROD CLUTCH LIFTER	離合器舉升連桿	1	
		23103-KED9-800	1	PRIMARY GEAR DRIVE	最初驅動齒輪	1	
		90241-KED9-900	1	NUT LOCK 20MM	螺帽 20MM	1	
		90443-KED9-900	3	WASHER 30*20.8*2	華司	1	
		95701-06020-08	0	BOLT FLANGE 6*22	螺絲 6X22	4	
		96100-60010-00	0	BEARING RADIAL BALL 6001	軸承 6001	1	

E 6

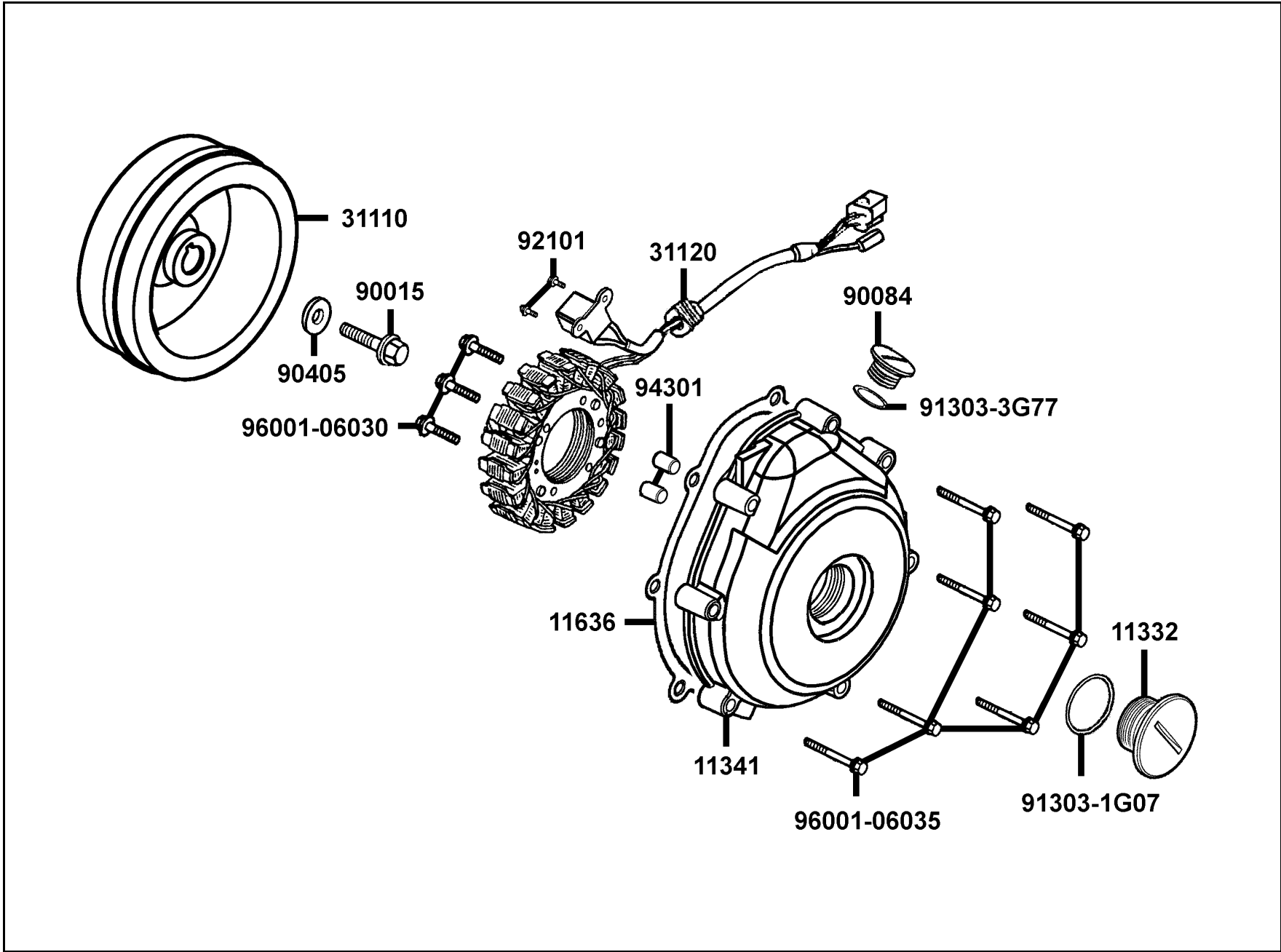
E 7 Starting Clutch Outer



販賣記號	項目	零件號碼	版數	英文名稱	中文名稱	需要用量	參考價
Sales mark	Ref no	Part no	Ver	Description	Chinese	Regd no	Ref Price
		23452-KED9-900	2	COLLAR 21.8*9.5	套筒 21.8*9.5	1	
		22453-KED9-900	1	COLLAR 10*8.3	套筒 10*8.3	1	
		28102-KED9-900	2	SHAFT REDUCTION GEAR	減速齒輪軸	1	
		28110-KED9-900	8	GEAR COMP STARTING	起動齒輪	1	
		28120-KED9-900	5	OUTER COMP STARTING CLUTCH	離合器外套	1	
		28125-4F26-001	0	SPRING ROLLER STARTER CLUTCH	離合器滾子彈簧	3	
		28125-KED9-900	7	FLANGE STARTING CLUTCH	起動離合器凸緣	1	
		28126-KUDU-900	1	CAP STARTING ROLLER SPRING	滾子彈簧蓋	3	
		28127-KED9-900	1	SOCKET BOLT 8*12	內六角螺絲 8*12	3	
		28130-KED9-900	1	GEAR STARTER REDUCTION	起動減速齒輪	1	
		90014-KED9-900	2	BOLT UBS 10*35	螺絲 10*35	1	
		90405-KED9-900	1	WASHER 10*25*4	華司	1	
		90701-GFY6-960	0	PIN DOWEL 6X10	定位銷 6X10	1	
		91101-3G77-001	0	ROLLER 10.2*11.5	滾子 10.2*11.5	3	
		91104-GFY6-90B-B	1	BRG NEEDLE 28*32*17	滾針軸承 28*32*17	1	
		91104-GFY6-90B-R	1	BRG NEEDLE 28*32*17	滾針軸承 28*32*17	1	
		91104-GFY6-90B-W	1	BRG NEEDLE 28*32*17	滾針軸承 28*32*17	1	
		91104-GFY6-90C-B	0	BRG NEEDLE 28*32*17	滾針軸承 28*32*17	1	
		91104-GFY6-90C-R	0	BRG NEEDLE 28*32*17	滾針軸承 28*32*17	1	
		91104-GFY6-90C-W	0	BRG NEEDLE 28*32*17	滾針軸承 28*32*17	1	

E 7

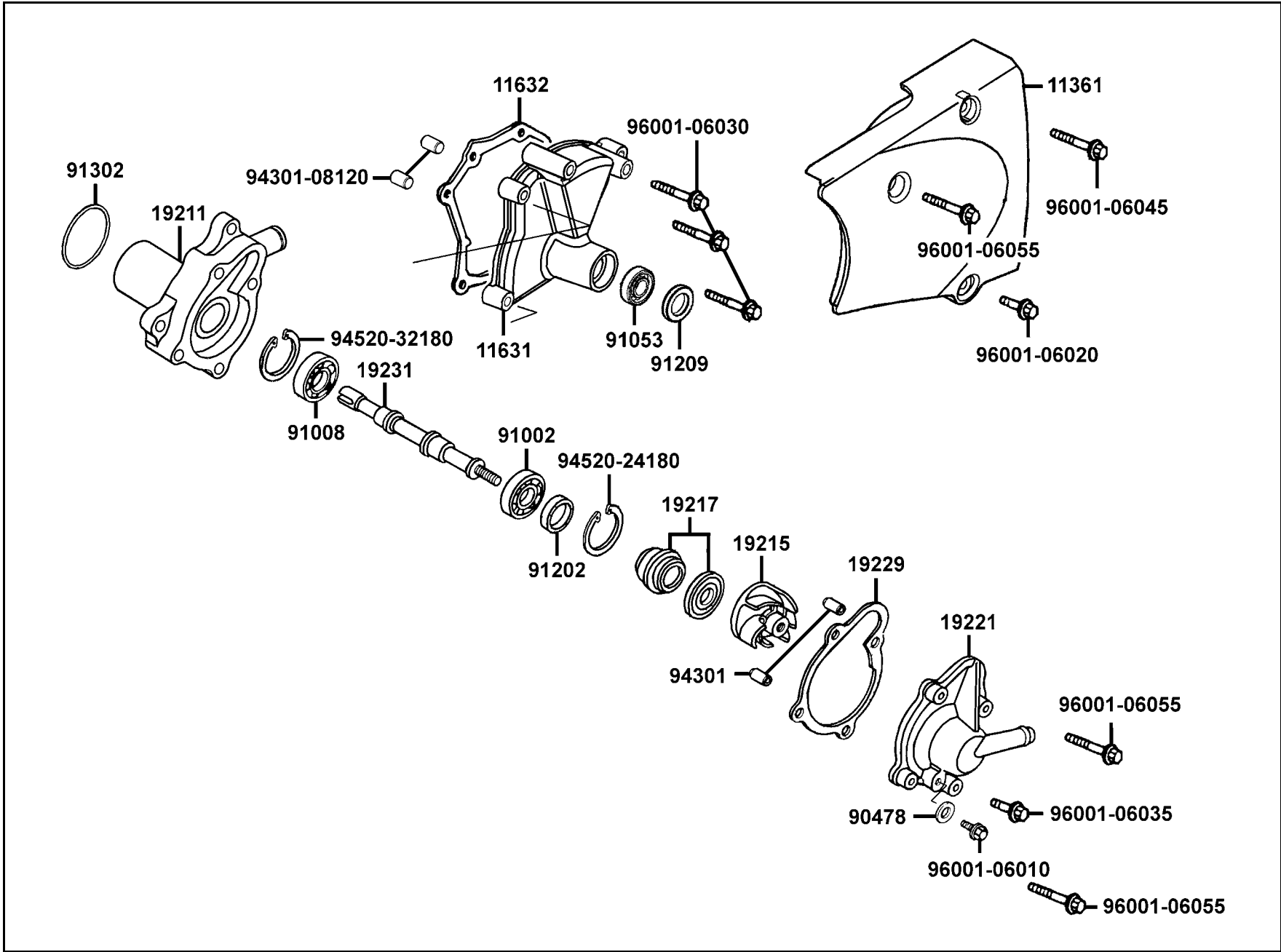
E 8 Left Crank Cover



販賣記號	項目	零件號碼	版數	英文名稱	中文名稱	需要用量	參考價
Sales mark	Ref no	Part no	Ver	Description	Chinese	Regd no	Ref Price
		11332-KED9-900	3	CAP 45MM	蓋	1	
		11341-KED9-900	12	COVER LEFT CRANK CASE	左曲軸箱蓋	1	
		11636-KED9-900	5	GASKET L COVER	左曲軸箱蓋墊片	1	
		31110-KED9-900	2	FLYWHEEL COMP	飛輪	1	
		31120-KED9-900	6	STATOR COMP	轉子線圈	1	
		90015-KED9-900	2	BOLT UBS 10*35	螺絲 10*35	1	
		90084-KKAK-900	0	CAP AC GENERATOR	A.C.G 蓋	1	
		90405-KED9-900	1	WASHER 10*25*4	華司	1	
		91303-1G07-001	1	O-RING 35*3.0	O環 35*3.0	1	
		91303-3G77-001	0	O-RING 13.8*2.5	O環 13.8*2.5	1	
		92101-05012-0H	0	BOLT HEX 5*12	螺絲 5*12	2	
		94301-08120	0	DOWEL PIN 8*12	定位銷 8*12	2	
		96001-06030-02	0	BOLT FLANGE SH 6*30	螺絲 6*30	3	
		96001-06035-02	0	BOLT FLANGE SH 6*35	螺絲 6*35	7	

E 8

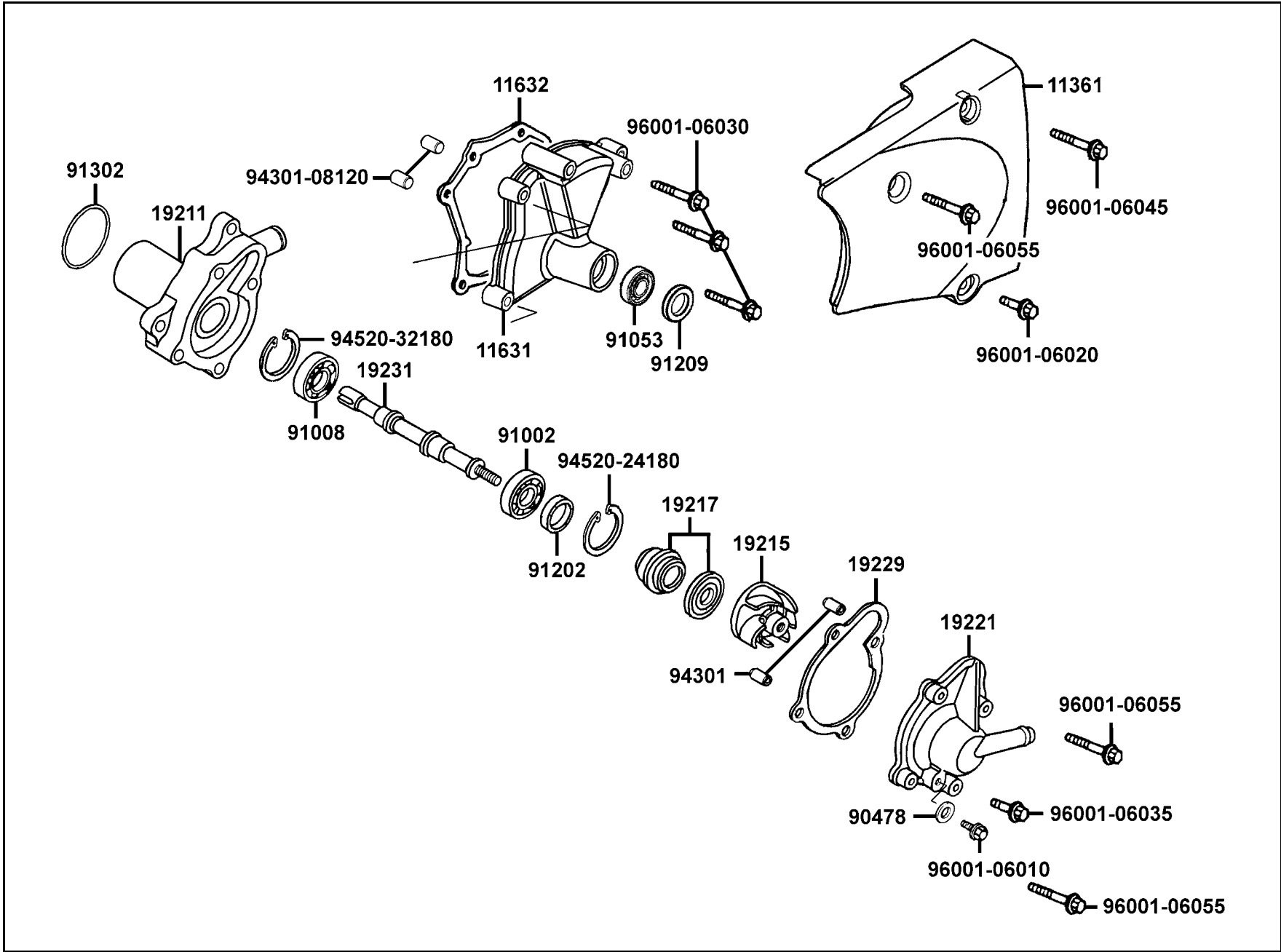
E 9 Water Pump



販賣記號	項目	零件號碼	版數	英文名稱	中文名稱	需要用量	參考價
Sales mark	Ref no	Part no	Ver	Description	Chinese	Regd no	Ref Price
		11361-KED9-900	4	COVER L RR CRANK CASE	左後曲軸箱蓋	1	
		11631-KED9-900	7	COVER CHANGE	換檔軸外蓋	1	
		11632-KED9-900	6	GASKET CHANGER COVER	螺絲 6*30	1	
		19211-KED9-900	5	BODY WATER PUMP	水泵本體	1	
		19215-KED9-900	4	IMPELLER WATER PUMP	水泵葉輪	1	
		19217-KED9-900	1	SEAL MECHANICAL	水泵油封	1	
		19221-KED9-900	2	COVER WATER PUMP	水泵外蓋	1	
		19229-KED9-900	1	GASKET WATER PUMP	水泵墊片	1	
		19231-KED9-900	3	SHAFT WATER PUMP	水泵軸	1	
		90478-7L00-001	0	WASHER A 6MM	華司 6MM	1	
		91002-KED9-900	1	BRG BALL REDIAL 6902	軸承	1	
		91008-HCB3-00B	0	BRG BALL REDIAL 16002 C3	軸承 6902	1	
		91053-7K19-006	0	BRG NDL 12*16*10	軸承	1	
		91202-KGB4-C00	1	OIL SEAL 13.7*24*5	油封 17.7*24*5	1	
		91209-KED9-900	2	OIL SEAL 12*22*7	油封 12*22*7	1	
		91302-KED9-900	2	O-RING 32.95*2.62	O環 32.95*2.62	1	
		94301-08120	0	DOWEL PIN 8*12	定位銷 8*12	4	
		94520-24180	0	CIR CLIP IN 24	環夾	1	
		94520-32180	0	CIR CLIP IN 32	環夾	1	
		96001-06010-02	0	BOLT FLANGE SH 6*10	螺絲 6*10	1	

E 9

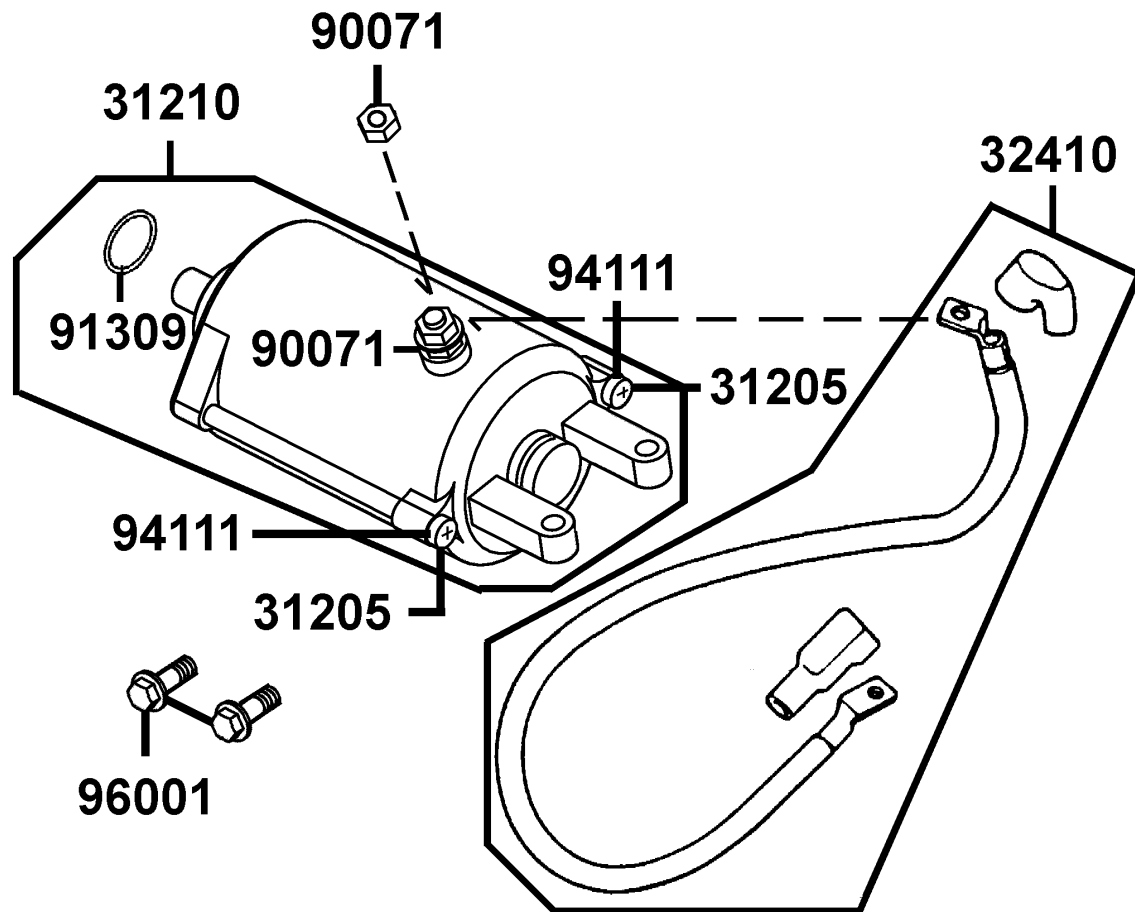
E 9 Water Pump



販賣記號	項目	零件號碼	版數	英文名稱	中文名稱	需要用量	參考價
Sales mark	Ref no	Part no	Ver	Description	Chinese	Regd no	Ref Price
		96001-06020-02	0	BOLT FLANGE SH 6*20	螺絲 6*20	1	
		96001-06030-02	0	BOLT FLANGE SH 6*30	螺絲 6*35	3	
		96001-06035-02	0	BOLT FLANGE SH 6*35	螺絲 6*35	1	
		96001-06045-02	0	BOLT FLANGE SH 6*45	螺絲 6*45	1	
		96001-06055-02	0	BOLT FLANGE SH 6*55	螺絲 6*55	3	

E 9

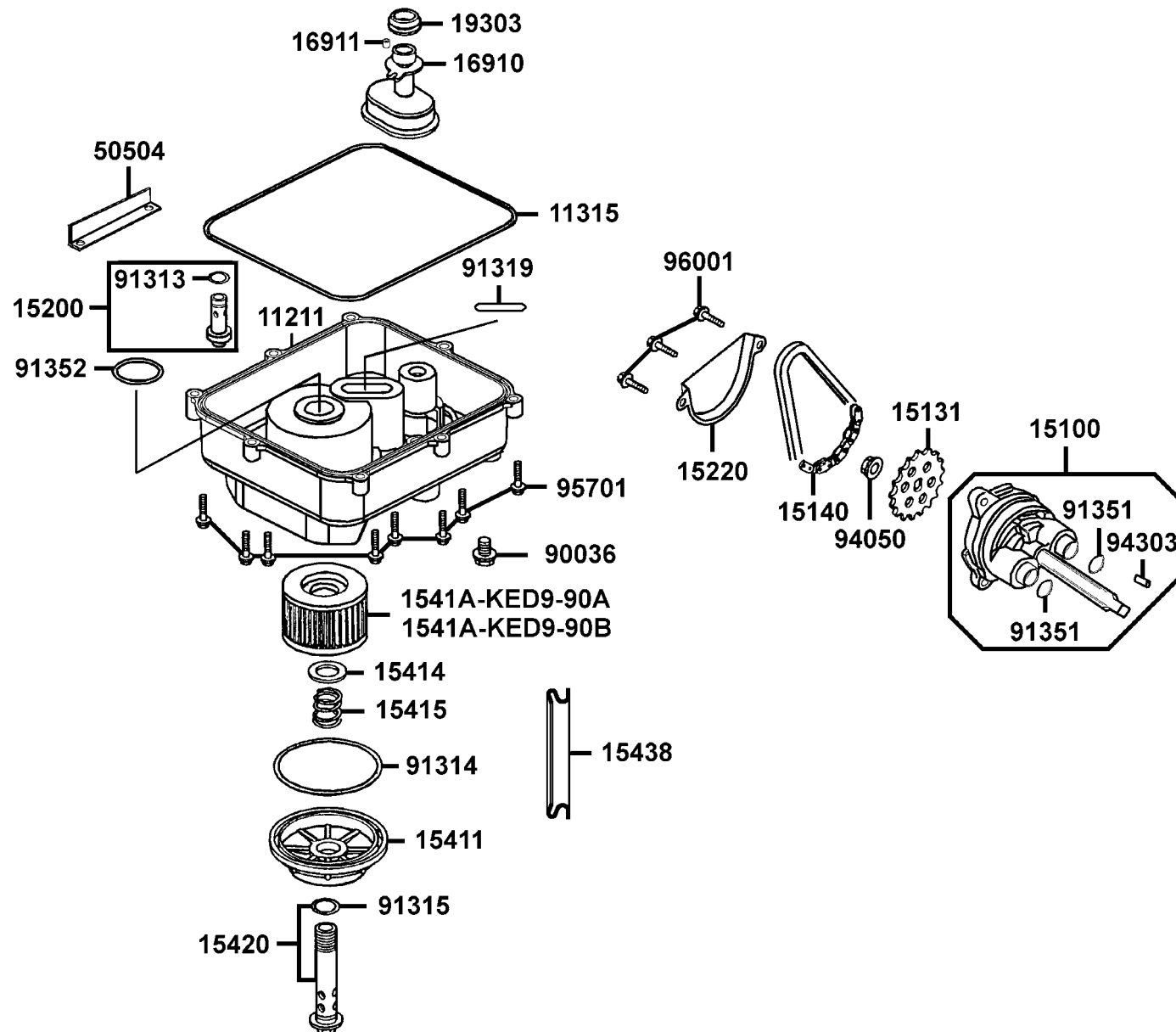
E 10 Starter Motor



販賣記號	項目	零件號碼	版數	英文名稱	中文名稱	需要用量	參考價
Sales mark	Ref no	Part no	Ver	Description	Chinese	Regd no	Ref Price
		31205-KKJ9-000	0	BOLT SET	螺絲	2	
		31210-KED9-900	1	MOTOR UNIT STARTER	起動馬達	1	
		32410-KED9-900	2	CABLE START MOTOR	起動馬達配線	1	
		90071-MLB0-001	0	NUT WASH 6MM	螺帽 6MM	1	
		91309-4E25-004	0	O-RING 24.4*3.1	O環 24.4*3.1	1	
		94111-05000	0	WASHER SPG 5MM	華司 5MM	2	
		96001-06025-02	0	BOLT FLANGE SH 6*25	螺絲 6*25	2	

E 10

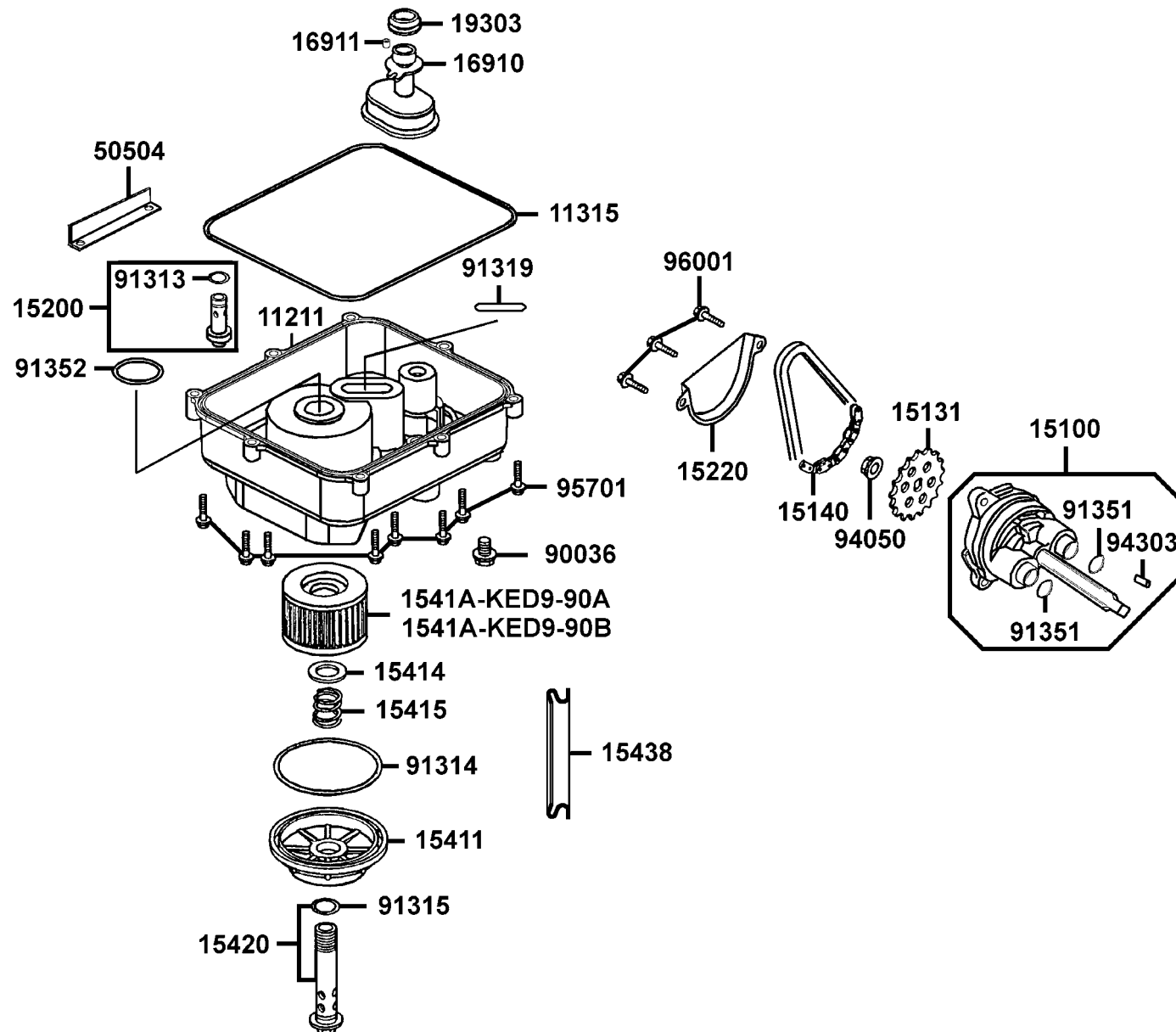
E 11 Oil Pump



販賣記號	項目	零件號碼	版數	英文名稱	中文名稱	需要用量	參考價
Sales mark	Ref no	Part no	Ver	Description	Chinese	Regd no	Ref Price
		11211-KED9-901	0	OIL SUMP	油底殼	1	
		11315-KED9-900	2	SEAL OIL SUMP	油底殼油封	1	
		15100-KED9-900	6	OIL PUMP ASSY	機油泵組	1	
		15131-KED9-900	6	SPROCKET OIL PUMP DRIVEV	油泵齒輪	1	
		15140-KED9-900	1	CHAIN OIL PUMP	油泵鏈條	1	
		15200-KED9-900	7	OIL RELIEF VALVE ASSY	油門閥組	1	
		15220-KED9-900	2	OIL SEPERATOR	分油片	1	
		15411-KED9-900	4	CAP OIL FILTER	機油濾芯蓋	1	
		15414-KED9-900	1	SEAT OIL FILTER SPG	濾芯彈簧座	1	
		15415-KED9-900	2	SPR FILTER ELEMENT TANK	濾芯彈簧	1	
		1541A-KED9-90A	5	ELEMENT COMP OIL FILTER	機油濾芯	1	
		1541A-KED9-90B	0	ELEMENT COMP OIL FILTER	機油濾芯	1	
		15420-KED9-900	5	BOLT COMP OIL FILTER	濾芯螺絲	1	
		15438-PWB1-900	1	GASKET METAL COMPRESSION	墊片	1	
		16910-KED9-900	4	STRAINER	機油過濾器	1	
		16911-KED9-900	1	PIN STRAINER	過濾器銷	1	
		19303-KED9-900	1	SEAL STRAINER	機油過濾器油封	1	
		50504-KED9-900	1	HOLDER MOTOR CABLE	馬達導線固定座	1	
		90036-PWB1-900	2	BOLT ASSY DRAIN PLUG	洩油螺絲	1	
		91313-KED9-900	3	OIL RING 15.5*1.5	油環 15.5*1.5	1	

E 11

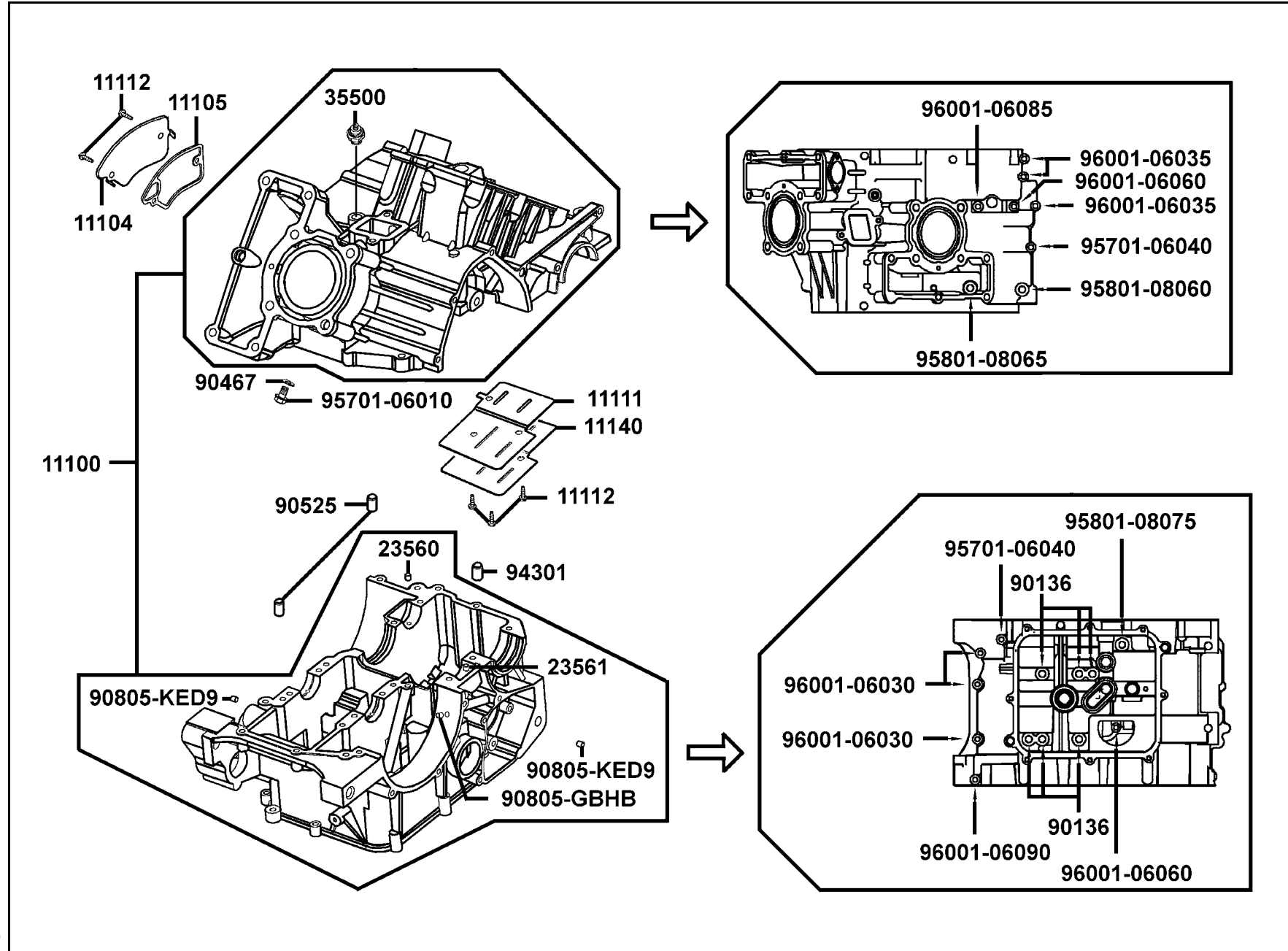
E 11 Oil Pump



販賣記號	項目	零件號碼	版數	英文名稱	中文名稱	需要用量	參考價
Sales mark	Ref no	Part no	Ver	Description	Chinese	Regd no	Ref Price
		91314-KED9-900	1	O-RING 84.4*3.1	O環 84.4*3.1	1	
		91315-KED9-900	1	O-RING 15.8*2.4	O環 15.8*2.4	1	
		91319-KED9-900	1	SEAL FILTER IN OIL	油封	1	
		91351-KED9-900	3	OIL RING 13.8*1.3	油環 13.8*1.3	2	
		91352-KED9-900	1	OIL RING 25.5*2.4	油環 25.5*2.4	1	
		94050-08080	0	NUT FLANGE 8MM	螺帽 8MM	1	
		94303-04065	0	PIN DPWEL 4*6.5	定位銷	1	
		95701-06025-00	0	BOLT FLANGE 6*25	螺絲 6*25	8	
		96001-06020-08	0	BOLT FLANGE SH 6*20	螺絲 6*20	3	

E 11

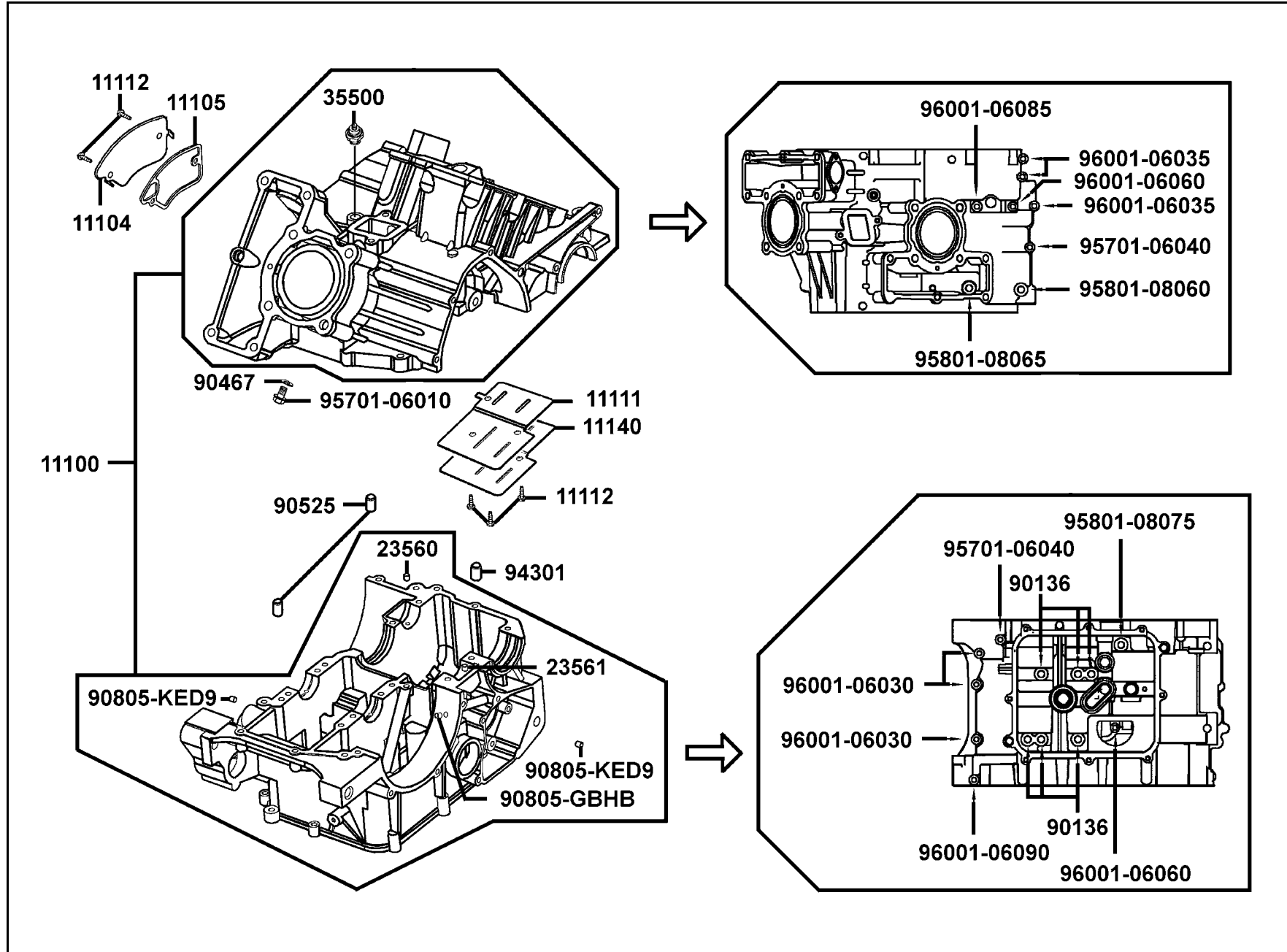
E 12 Crankcase



販賣記號	項目	零件號碼	版數	英文名稱	中文名稱	需要用量	參考價
Sales mark	Ref no	Part no	Ver	Description	Chinese	Regd no	Ref Price
		11100-KED9-900	4	CRANK CASE SET	曲軸箱	1	
		11104-KED9-900	4	PLATE SEAL	油封板	1	
		11105-KED9-900	4	GASKET PLATE	油封板墊片	1	
		11111-KED9-900	3	GASKET PLATE OIL FLOWBY	導油板墊片	1	
		11112-KED9-900	1	SCREW PIN 5*12	螺釘 5*12	5	
		11140-KED9-900	4	PLATE OIL FLOWBY	導油板	1	
		23560-KED9-900	1	ORIFICE COUNTER SHAFT	副軸孔塞	1	
		23561-KED9-900	1	ORIFICE MAIN SHAFT	主軸孔塞	1	
		35500-KED9-900	5	SW ASSY OIL PRESSURE	開關	1	
		90136-KED9-900	1	BOLT CRANKCASE M8 MAIN	螺絲	6	
		90467-KED9-900	1	WASHER SEALING	華司	1	
		90525-KED9-900	2	LOCK PIN OIL 8*16	固定銷 8*16	2	
		90805-GBHB-901	1	CONE TYPE PLUG 6*7	塞 6*7	1	
		90805-KED9-900	2	CONE TYPE PLUG 13*10	銅塞 13*10	2	
		94301-08120	0	DOWEL PIN 8*12	定位銷 8*12	1	
		95701-06010-02	0	BOLT FLANGE 6*10	螺絲 6*10	1	
		95701-06040-02	0	BOLT FLANGE SH 6*40	螺絲 6*40	2	
		95801-08060-02	0	BOLT FLANGE 8*60	螺絲 8*60	1	
		95801-08065-08	0	BOLT FLANGE 8*65	螺絲 8*65	1	
		95801-08075-08	0	BOLT FLANGE 8*75	螺絲 8*75	1	

E 12

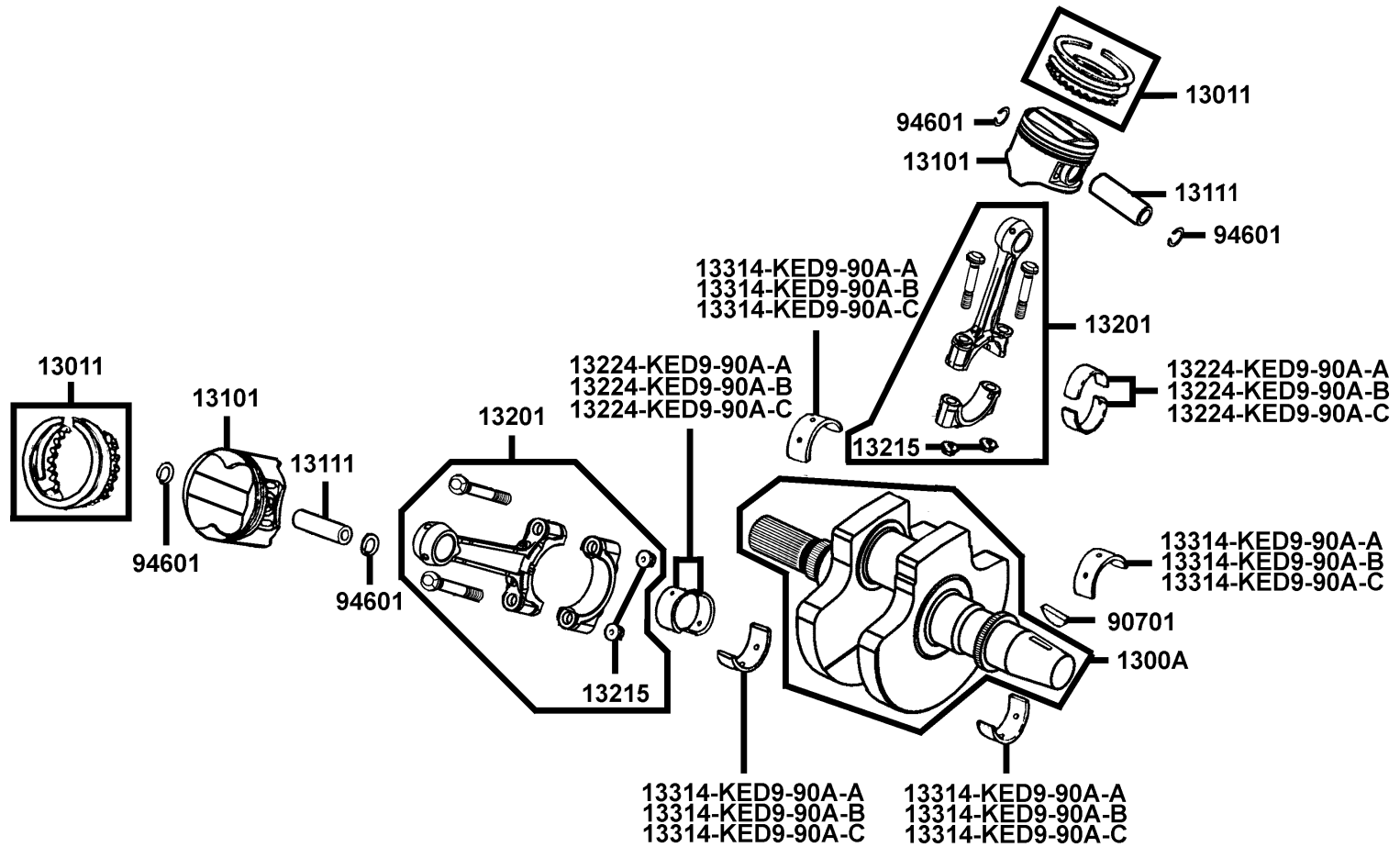
E 12 Crankcase



販賣記號	項目	零件號碼	版數	英文名稱	中文名稱	需要用量	參考價
Sales mark	Ref no	Part no	Ver	Description	Chinese	Regd no	Ref Price
		96001-06030-02	0	BOLT FLANGE SH 6*30	螺絲 6*30	3	
		96001-06035-02	0	BOLT FLANGE SH 6*35	螺絲 6*35	3	
		96001-06060-02	0	BOLT FLANGE SH 6*60	螺絲 6*60	2	
		96001-06085-02	0	BOLT FLANGE SH 6*85	螺絲 6*85	1	
		96001-06090-02	0	BOLT FLANGE SH 6*90	螺絲 6*90	1	

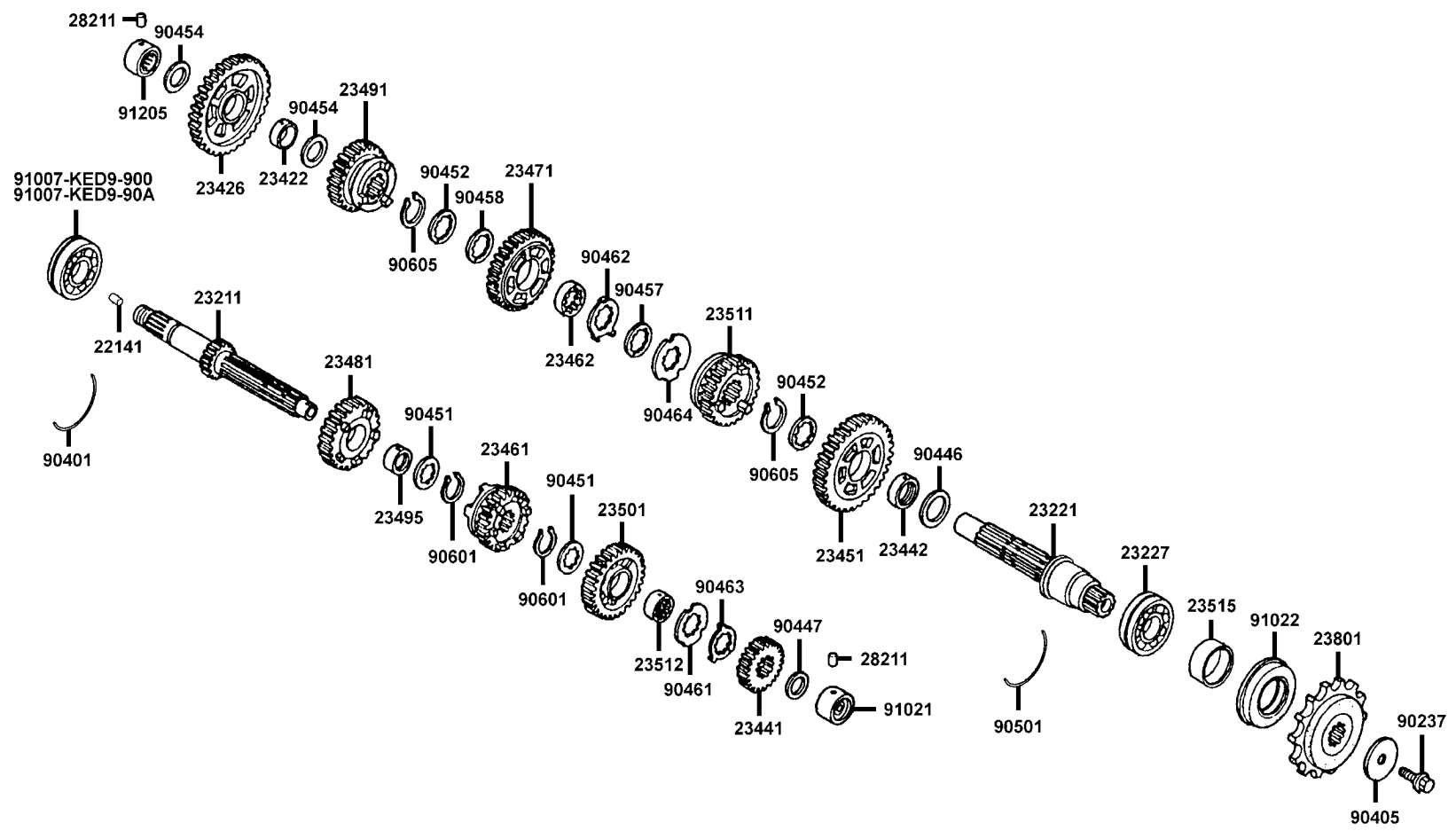
E 12

E 13 Crankshaft ● Piston



販賣記號	項目	零件號碼	版數	英文名稱	中文名稱	需要用量	參考價
Sales mark	Ref no	Part no	Ver	Description	Chinese	Regd no	Ref Price
		1300A-KED9-900	3	CRANK SHAFT COMP	曲軸	1	
		13011-KED9-900	1	RING SET PISTON	活塞環組	2	
		13101-KED9-900	5	PISTON	活塞	2	
		13111-KED9-900	6	PIN PISTON	活塞銷	2	
		13201-KED9-900-B	5	ROD COMP CONNECT	連桿組	2	
		13215-KED9-900	3	NUT CONNECT ROD	連桿固定螺帽	4	
		13224-KED9-90A-A	3	BEARING BIG END	連桿大端軸承片	4	
		13224-KED9-90A-B	3	BEARING BIG END	連桿大端軸承片	4	
		13224-KED9-90A-C	3	BEARING BIG END	連桿大端軸承片	4	
		13314-KED9-90A-A	3	BRG CRANK SHAFT	曲軸軸承片	4	
		13314-KED9-90A-B	3	BRG CRANK SHAFT	曲軸軸承片	4	
		13314-KED9-90A-C	3	BRG CRANK SHAFT	曲軸軸承片	4	
		90701-KED9-900	2	KEY WAY ACG	固定鍵	1	
		94601-16000	1	CIR PISTON PIN 16MM	活塞銷夾	4	

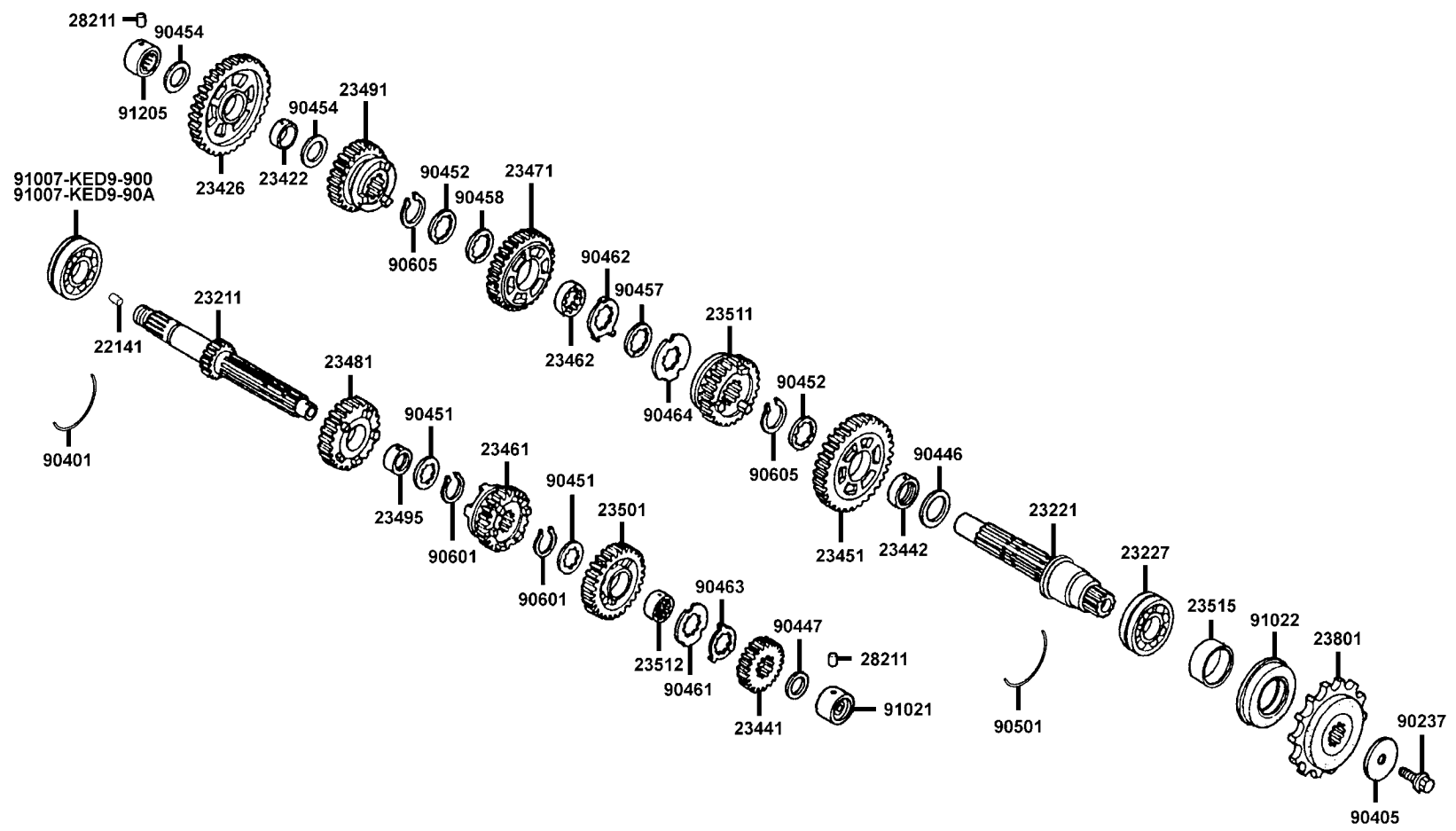
E 14 Transmission



販賣記號	項目	零件號碼	版數	英文名稱	中文名稱	需要用量	參考價
Sales mark	Ref no	Part no	Ver	Description	Chinese	Regd no	Ref Price
		22141-KED9-900	2	PLUG CLUTCH SHAFT	離合器軸塞	1	
		23211-KED9-900	5	SHAFT MAIN TRANSMISSION	主軸	1	
		23221-KED9-900	6	SHAFT COUNTER TRANSMISSION	傳動副軸	1	
		23227-KED9-900	1	BRG BALL SHAFT 5205*3N*12	軸承	1	
		23422-KED9-900	3	COLLAR 20*8	套筒 20*8	1	
		23426-KED9-900	5	GEAR COUNTER SHAFT LOW	副軸低速齒輪	1	
		23441-KED9-900	3	GEAR M-2	主軸二速齒輪	1	
		23442-KED9-900	2	COLLAR 25*8	套筒	1	
		23451-KED9-900	4	GEAR C-2	副軸二速齒輪	1	
		23461-KED9-900	4	GEAR M-3	主軸三速齒輪	1	
		23462-KED9-910	1	COLLAR SPLINE 25*8	套筒	1	
		23471-KED9-900	4	GEAR C-3	副軸三速齒輪	1	
		23481-KED9-900	4	GEAR M-4	主軸四速齒輪	1	
		23491-KED9-900	5	GEAR C-4	副軸四速齒輪	1	
		23495-KED9-900	2	COLLAR 22*13	套筒 22*13	1	
		23501-KED9-900	5	GEAR M-5	主軸五速齒輪	1	
		23511-KED9-900	5	GEAR C-5	副軸五速齒輪	1	
		23512-KED9-900	4	COLLAR SPLINE 22*14	套筒	1	
		23515-KED9-900	2	COLLAR OIL SEAL COUNTER	套筒	1	
		23801-KED9-900	2	SPROCKET DRIVE	驅動齒輪	1	

E 14

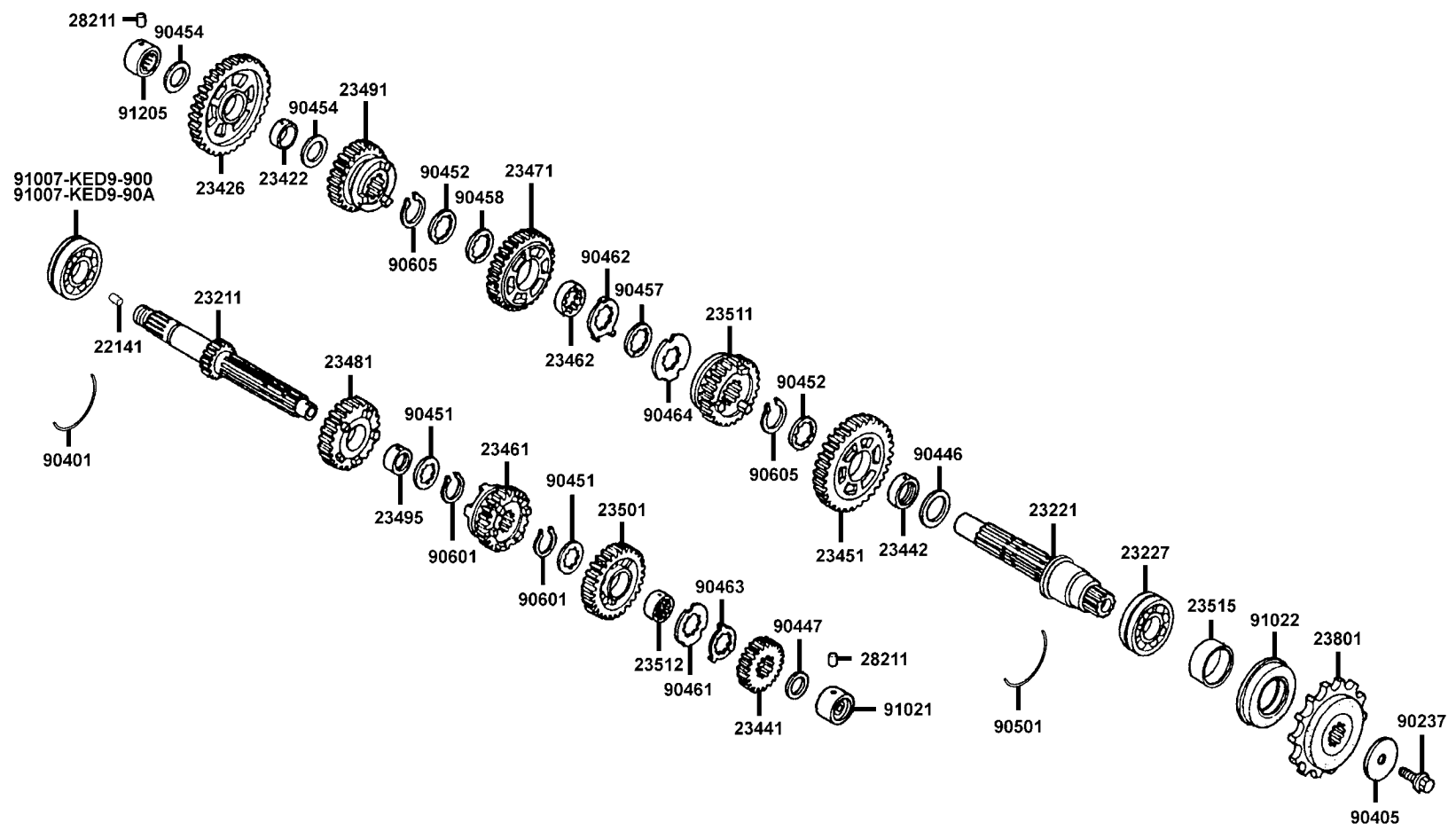
E 14 Transmission



販賣記號	項目	零件號碼	版數	英文名稱	中文名稱	需要用量	參考價
Sales mark	Ref no	Part no	Ver	Description	Chinese	Regd no	Ref Price
		28211-KED9-900	1	PIN CLUTCH SHIFT SHAFT BEARIN	銷	2	
		90237-KED9-900	1	BOLT SPECIAL 10*30	特殊螺絲 10*30	1	
		90401-KED9-900	3	CLIP MAIN SHAFT BALL BRG	軸承夾	1	
		90405-KED9-900	1	WASHER 10*25*4	華司10*25*4	1	
		90446-KED9-900	2	WASHER THRUST 25.2*34*2	華司 25.2*34*2	1	
		90447-KED9-900	2	WASHER THRUST 17.5MM	華司 17.5MM	1	
		90451-KED9-900	1	WASHER 22MM	華司 22MM	2	
		90452-KED9-900	2	WASHER 25*31*1.5	華司 25*32*1.5	2	
		90454-KED9-900	1	WASHER THRUST 20*1	華司 20*1	2	
		90457-KED9-900	1	WASHER 25*31*0.8	華司 25*31*0.8	1	
		90458-KED9-900	1	WASHER 25*31*1.0	華司 25*31*1.0	1	
		90461-KED9-900	2	WASHER SPLINE 22MM	華司 22MM	1	
		90462-KED9-900	3	WASHER LOCK 25M/M	華司鎖 25MM	1	
		90463-KED9-900	1	WASHER LOCK 22M/M	華司鎖 22MM	1	
		90464-KED9-900	2	SPLINE 25MM	齒環 25MM	1	
		90501-KED9-900	3	CLIP COUNTER SHAFT BALL	軸承夾	1	
		90601-KED9-900	1	SET RING 25MM	固定環 25MM	2	
		90605-KED9-900	2	SET RING 28MM	環	2	
		91007-KED9-900	2	BRG BALL RADIAL 63/22N*4	軸承	1	
		91007-KED9-90A	0	BRG BALL RADIAL 63/22N*4	軸承	1	

E 14

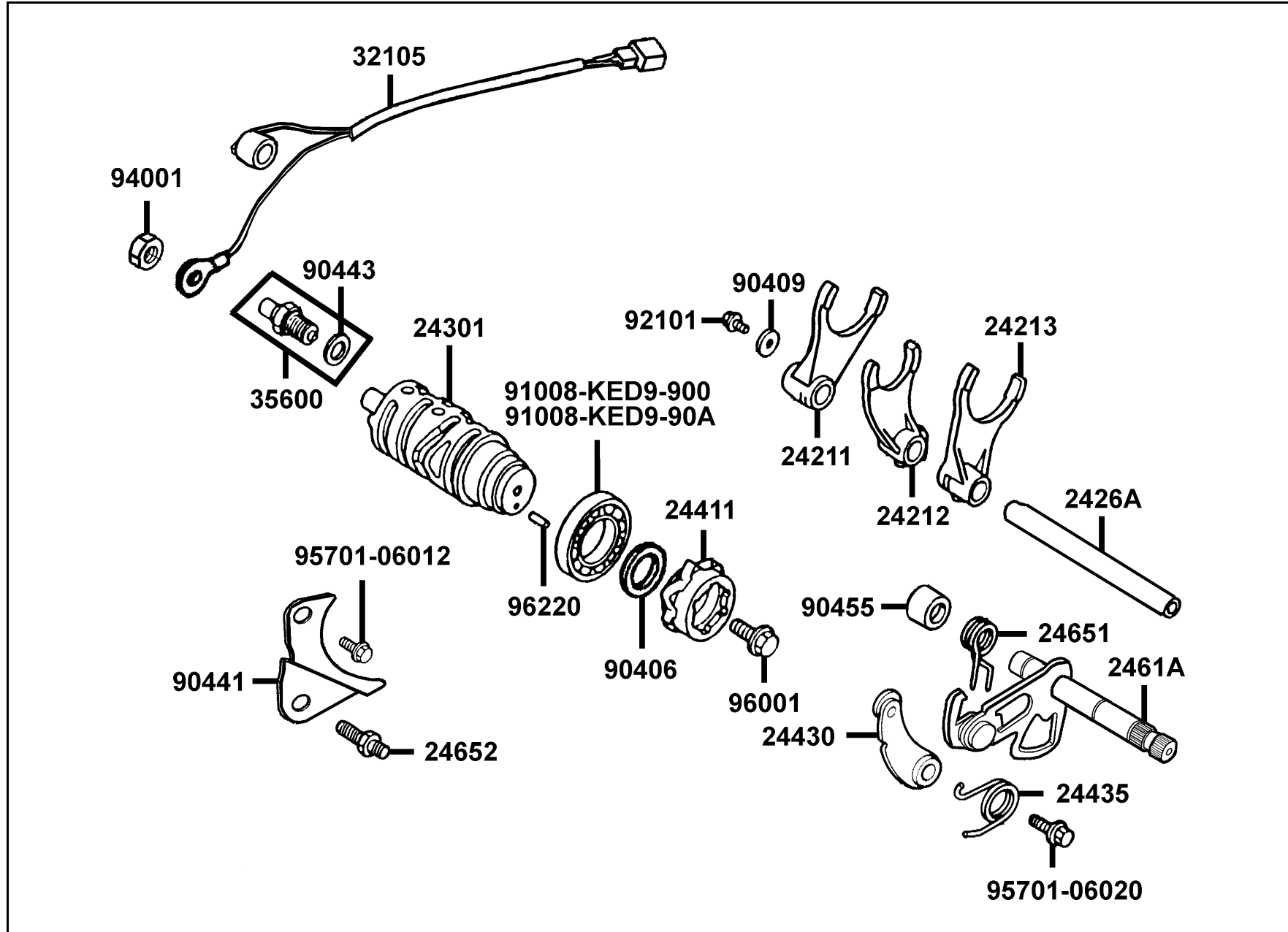
E 14 Transmission



販賣記號	項目	零件號碼	版數	英文名稱	中文名稱	需要用量	參考價
Sales mark	Ref no	Part no	Ver	Description	Chinese	Regd no	Ref Price
		91021-KED9-900	2	BRG NEEDLE NKZ 17*31*18-2	滾針軸承	1	
		91022-KED9-900	1	OIL SEAL 34*52*9	油封 34*52*9	1	
		91205-KED9-900	1	BRG NEEDLE NKZ 20*18.5-5P*1	滾針軸承	1	

E 14

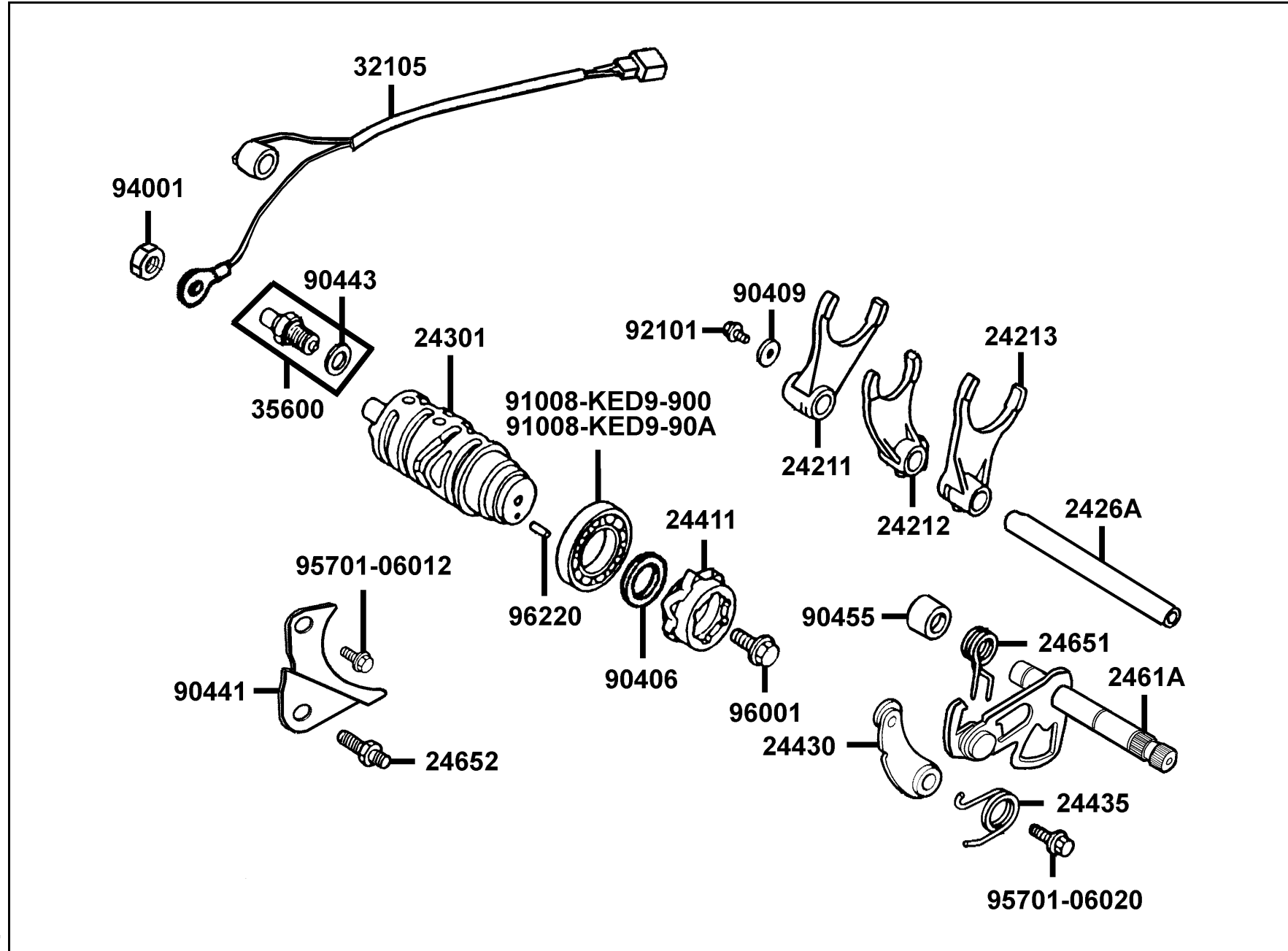
E 15 Gearshift Drum



販賣記號	項目	零件號碼	版數	英文名稱	中文名稱	需要用量	參考價
Sales mark	Ref no	Part no	Ver	Description	Chinese	Regd no	Ref Price
		24211-KED9-900	5	FORK R GEAR SHIFT	齒輪變換右叉	1	
		24212-KED9-900	5	FORK CENTER GEAR SHIFT	齒輪變換中叉	1	
		24213-KED9-900	5	FORK L GEAR SHIFT	齒輪變換左叉	1	
		2426A-KED9-900	2	SHAFT SHIFT FORK COMP	變換叉樞軸	1	
		24301-KED9-900	11	DRUM GEAR SHIFT	齒輪變速鼓輪	1	
		24411-KED9-900	5	CAM GEAR SHIFT	齒輪變速凸輪	1	
		24430-KED9-900	3	STOPPER COMP DRUM	齒輪軸板	1	
		24435-KED9-900	7	SPRING GEAR SHIFT DRUM	軸板彈簧	1	
		2461A-KED9-900	11	SPINDLE SET GEAR SHIFT	齒輪變換樞軸	1	
		24651-KED9-900	3	SPRING GEAR SHIFT RETURN	齒輪變換回轉彈簧	1	
		24652-KED9-900	3	BOLT SHIFT RETURN SPRG	歸位彈簧螺絲	1	
		32105-KED9-900	4	SUB HARENSS	副配線	1	
		35600-4C13-023	1	SW ASSY NEUTROL	中立開關組	1	
		90406-KED9-900	3	WASHER 32*25*3	華司 32*25*3	1	
		90441-KED9-900	1	PLATE BALL BRG HOLDER	軸承板	1	
		90443-KLR0-001	0	WASHER NEUTRAL	華司	1	
		90455-KED9-900	1	WASHER 20*10*2.5	華司 20*10*2.5	1	
		90409-KED9-900	1	WASHER 33*6.4*2	華司 33*6.4*2	1	
		91008-KED9-900	2	BRG BALL 16005	軸承 16005	1	
		91008-KED9-90A	0	BRG BALL 16005	軸承 16005	1	

E 15

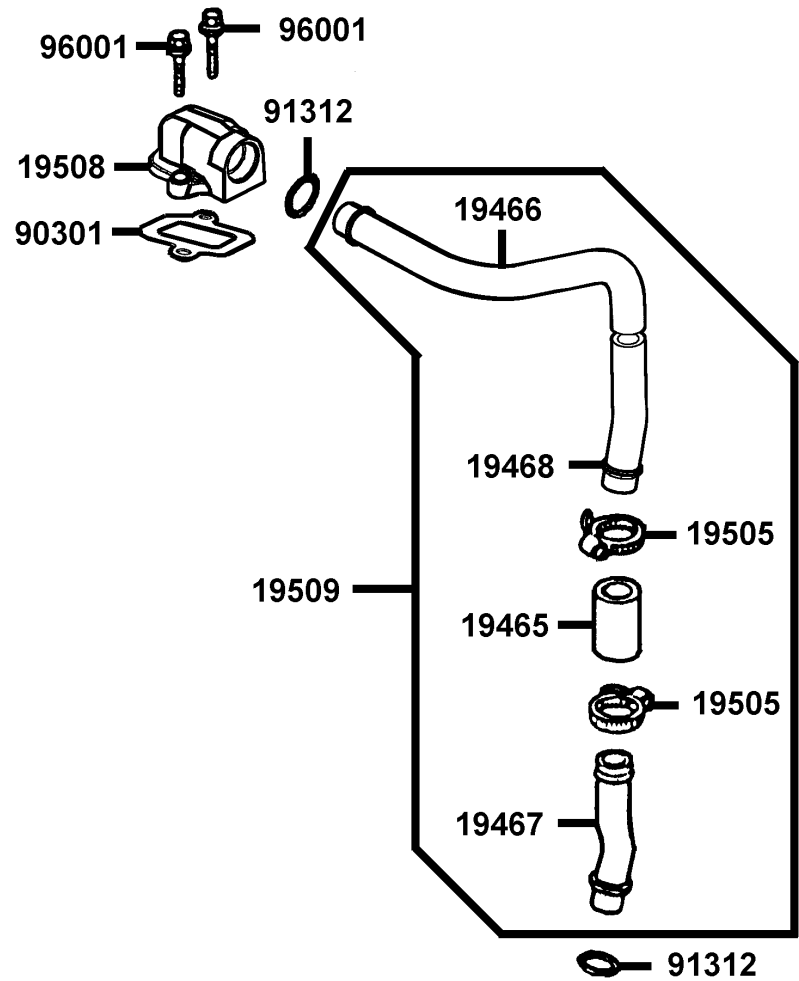
E 15 Gearshift Drum



販賣記號	項目	零件號碼	版數	英文名稱	中文名稱	需要用量	參考價
Sales mark	Ref no	Part no	Ver	Description	Chinese	Regd no	Ref Price
		92101-06012-0H	0	BOLT HEX 6*12	螺絲 6*12	1	
		94001-04080-0S	0	NUT HEX 4MM	螺帽 4MM	1	
		95701-06012-00	0	BOLT FLANGE 6*12	螺絲 6*12	1	
		95701-06020-00	0	BOLT FLANGE 6*20	螺絲 6*20	1	
		96001-06020-08	0	BOLT FLANGE SH 6*20	螺絲 6*20	1	
		96220-40080	0	ROLLAR 4*8	滾銷 4*8	1	

E 15

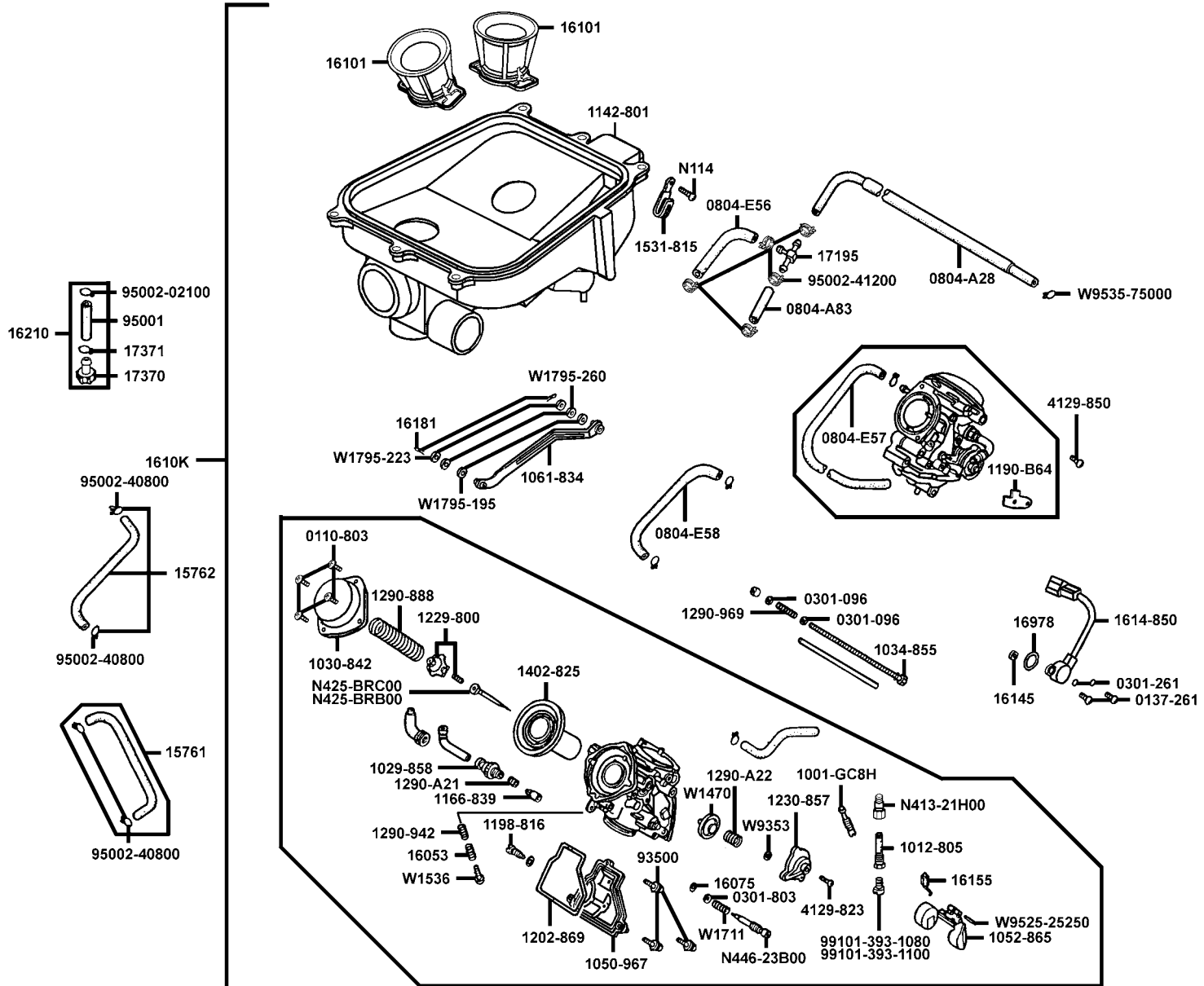
E 16 Coolant Tube



販賣記號	項目	零件號碼	版數	英文名稱	中文名稱	需要用量	參考價
Sales mark	Ref no	Part no	Ver	Description	Chinese	Regd no	Ref Price
		19465-KED9-900	0	HOSE COOLANT	冷卻水管	1	
		19466-KED9-900	0	PIPE A COOLANT	冷卻水管 A	1	
		19467-KED9-900	0	PIPE B COOLANT	冷卻水管 B	1	
		19468-KED9-900	0	RUBBER MOUNTING	橡皮托架	1	
		19505-KED9-900	1	CLAMP WATER HOSE	冷卻水管夾	2	
		19508-KED9-900	3	CASE COOLER TANK PIPE	冷卻管箱	1	
		19509-KED9-900	5	TUBE ASSY W/P COOLANT	冷卻水管組	1	
		90301-KED9-900	3	SEAL-CAP COOLANT	冷卻封蓋	1	
		91312-KED9-900	2	O-RING 17.5*2.8	O環	2	
		96001-06020-02	0	BOLT FLANGE SH 6*20 (cr)	螺絲 6*20	2	

E 16

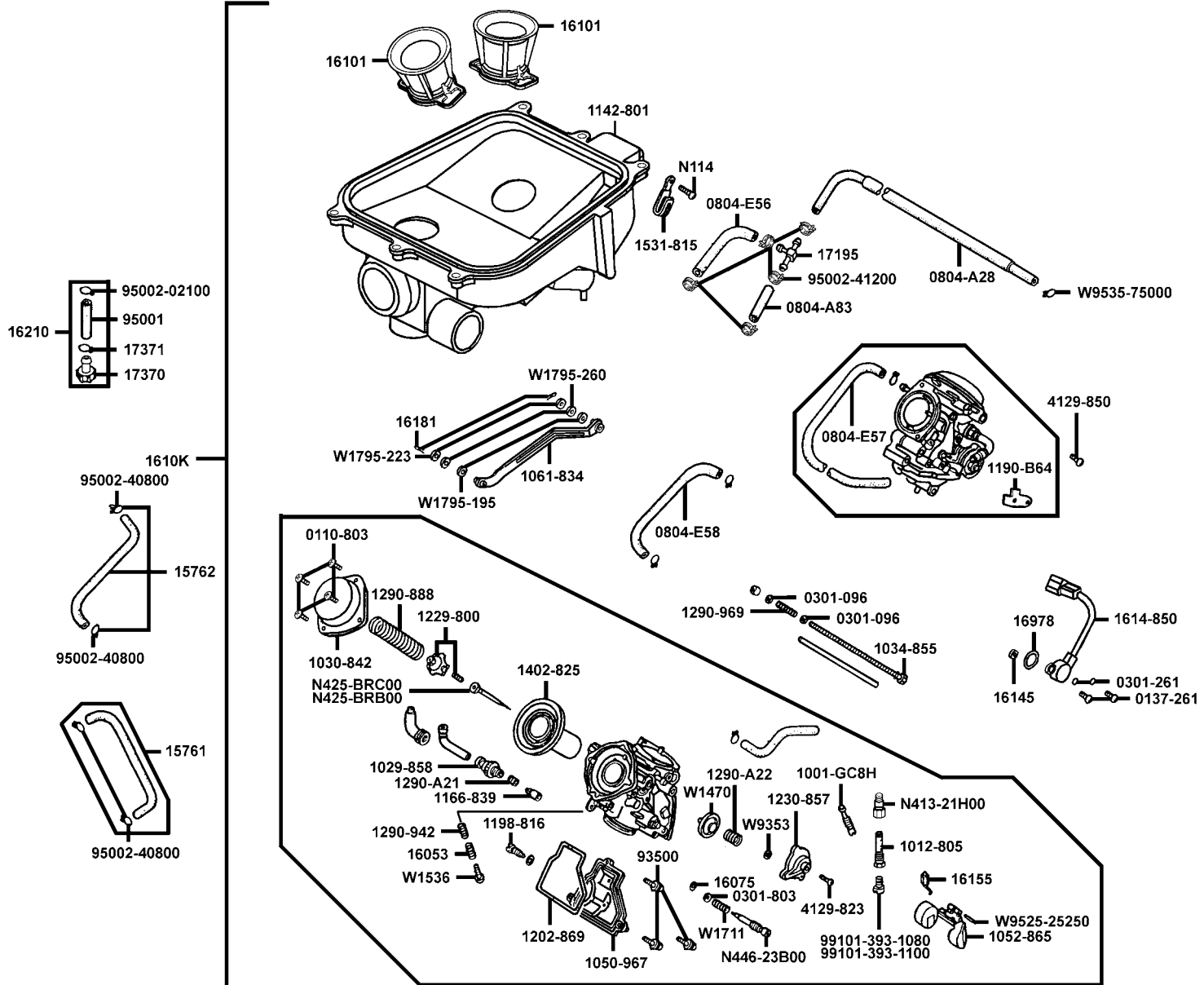
E 17 Carburetor



販賣記號	項目	零件號碼	版數	英文名稱	中文名稱	需要用量	參考價
Sales mark	Ref no	Part no	Ver	Description	Chinese	Regd no	Ref Price
		0110-803-1100	0	SCREW PAN	螺絲	8	
		0137-261-36G5	0	TORX SCREW	螺絲	2	
		0301-096-1200	0	PLAIN WASHER	華司	2	
		0301-261-36G5	0	PLAIN WASHER	華司	2	
		0301-803-2000	0	PLATE WASHER	華司	1	
		0804-A28-0001	0	FUEL TUBE	油管	1	
		0804-A83-0000	0	FUEL TUBE	油管	1	
		0804-E56-0000	0	FUEL TUBE	油管	1	
		0804-E57-0000	0	BOWL VENT TUBE	油管	1	
		0804-E58-0000	0	BOWL VENT TUBE	油管	1	
		1001-GC8H-0351	0	SLOW JET	慢速噴油嘴	2	
		1012-805-2000	0	JET HOLDER	油針座	1	
		1029-858-7000	0	STARTER VALVE CAP	蓋	2	
		1030-842-7002	0	TOP	真空活塞閥頂蓋	2	
		1034-855-2500	0	IDLE SPEED ADJUST STOP SCREW	螺絲	1	
		1050-967-2000	0	FLOAT CHAMBER BODY	浮筒室	2	
		1052-865-2100	0	FLOAT COMP	浮筒組	2	
		1061-834-2101	0	LINK ARM COMP	臂	1	
		1142-801-2002	0	CLEANER CASE	清淨室	1	
		1166-839-2100	0	STARTER VALVE COMP	起動閥	2	

E 17

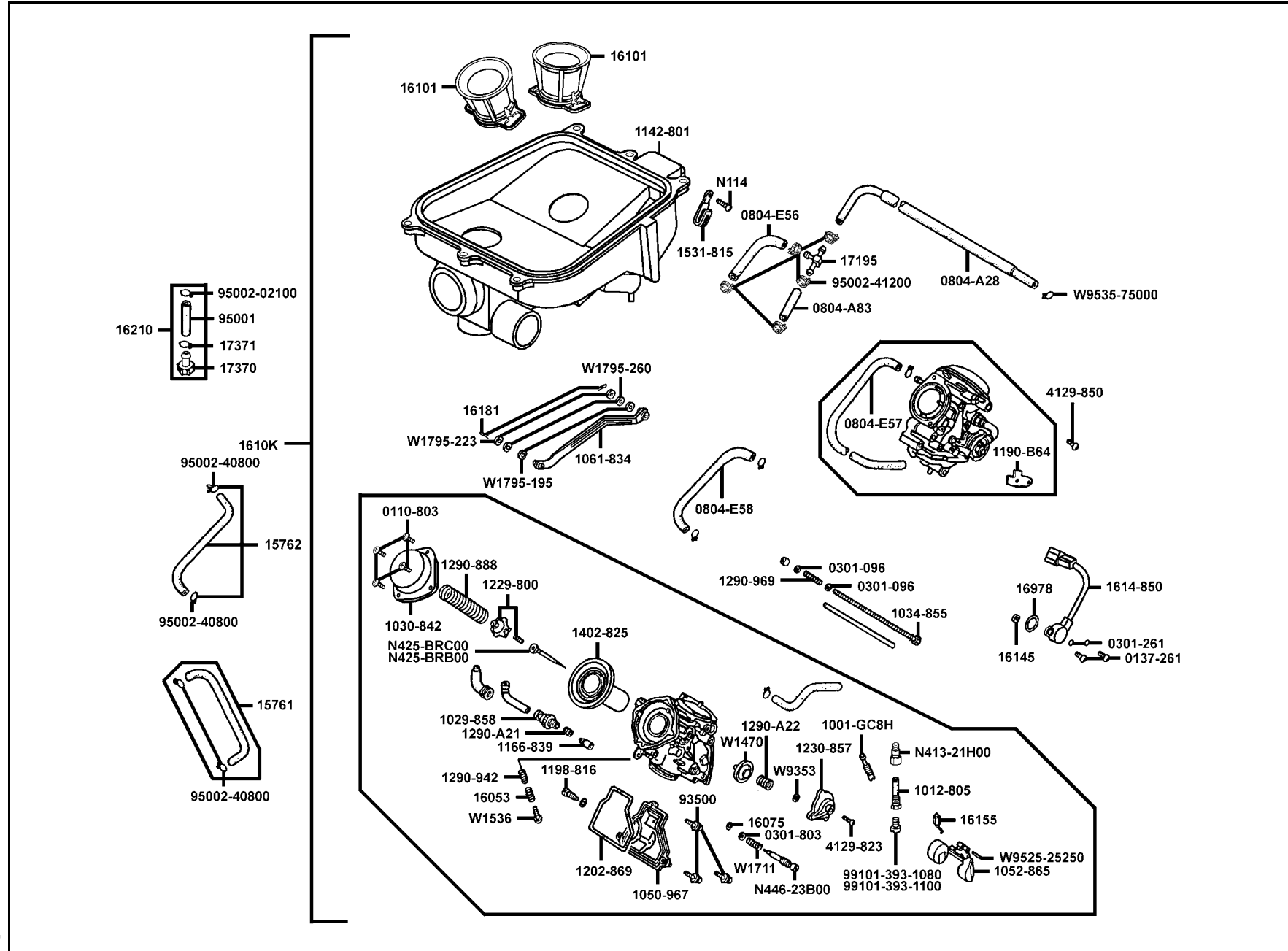
E 17 Carburetor



販賣記號	項目	零件號碼	版數	英文名稱	中文名稱	需要用量	參考價
Sales mark	Ref no	Part no	Ver	Description	Chinese	Regd no	Ref Price
		1190-B64-2000	0	STAY PLATE	推動支座	2	
		1198-816-2000	0	DRAIN SCREW	螺絲	2	
		1202-869-6000	0	CAMBER GASKET O-RING	O環	2	
		1229-800-7000	0	SPG SEAT	彈簧	2	
		1230-857-2000	0	ACV COVER	蓋	2	
		1290-888-2000	0	COIL SPG	彈簧	2	
		1290-942-2000	0	SYNCHRONIZE COIL SPG	彈簧	1	
		1290-969-2000	0	COIL SPG	彈簧	1	
		1290-A21-2001	0	STARTER VALVE COIL SPG	彈簧	2	
		1290-A22-2000	0	ACV COIL SPG	彈簧	2	
		1402-825-2400	0	VACUUM PISTON COMP	真空活塞閥	2	
		1531-815-2000	0	BINDER	夾板	1	
		15761-KED9-900	2	TUBE WATER IN CARB	化油器進汽水管組	1	
		15762-KED9-900	2	TUBE WATER OUT CARB	化油器出汽水管組	1	
		16053-KT7-0030	0	SYNCHRONIZE COIL SPG	彈簧	1	
		16075-KG8-9010-M1	0	O-RING	O環	1	
		16101-KED9-900	2	INLET DUCT(32)	進汽管	2	
		1610K-KED9-E00	2	CARBURETOR ASSY	化油器	1	
		1614-850-2100	0	THROTTLE SENSOR ASSY	配線	1	
		16145-MZ2-7800	0	COLLAR	套筒	1	

E 17

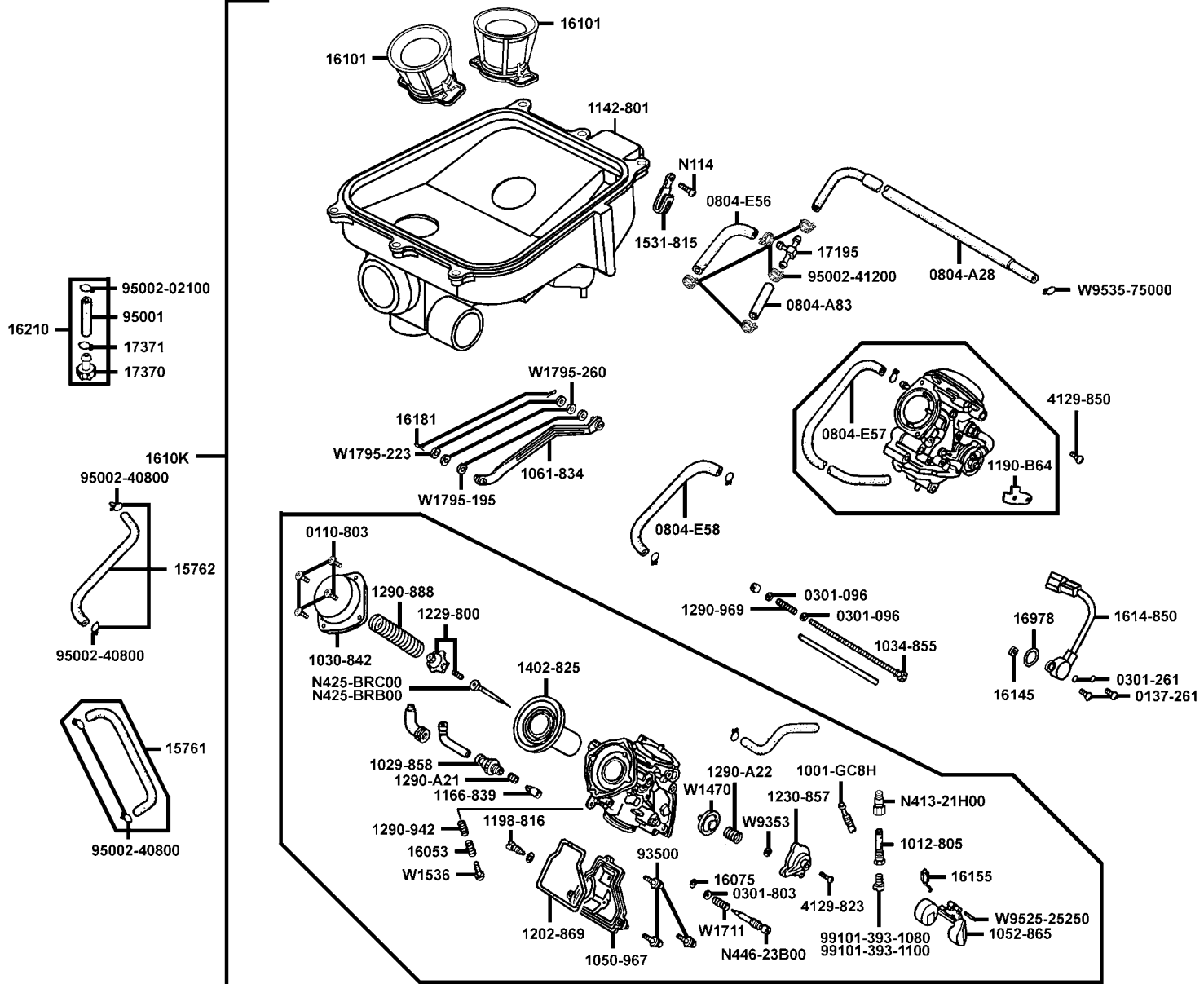
E 17 Carburetor



販賣記號	項目	零件號碼	版數	英文名稱	中文名稱	需要用量	參考價
Sales mark	Ref no	Part no	Ver	Description	Chinese	Regd no	Ref Price
		16155-ZG8-L100	0	FLOAT VALVE COMP	浮筒閥	2	
		16181-PC3-7810-M1	0	SPLIT PIN	銷	2	
		16210-KED9-900	3	DRAIN TUBE ASSY CARB	化油器排出管組	1	
		16978-ZB9-0050	0	O-RING	O環	1	
		17195-MN5-0000	0	FUEL T-JOINT	接頭	1	
		17370-4K19-701	0	PLUG BREATHER TUBE	通氣管管塞	1	
		17371-1D74-671	0	CLIP BREATHER TUBE	通氣管夾	1	
		4129-823-1101	0	PAN SCREW	螺絲	2	
		4129-850-1200	0	PAN SCREW	螺絲	1	
		93500-04008-1H	0	PAN SCREW	螺絲	6	
		95001-KED9-900	4	TUBE DRAIN	排出管	1	
		95002-02100	0	CLIP B10 TUBE	管夾	1	
		95002-40800-08	0	CLIP D8 TUBE	管夾	4	
		95002-41200-08	0	FUEL TUBE CLAMP	管夾	5	
		99101-393-1080	0	MAIN JET (Rr)	主噴油嘴 Rr. (#108)	1	
		99101-393-1100	0	MAIN JET (Fr)	主噴油嘴 Fr. (#110)	1	
		N114-04063	0	PAN SCREW	螺絲	1	
		N413-21H00	0	NEEDLE JET HOLDER	油針支座	1	
		N425-BRB00	0	JET NEEDLE COMP	油針	1	
		N425-BRC00	0	JET NEEDLE COMP	油針	1	

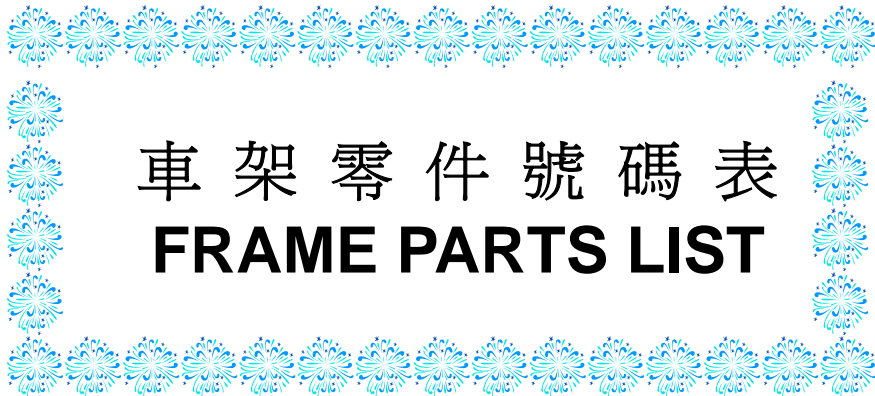
E 17

E 17 Carburetor



販賣記號	項目	零件號碼	版數	英文名稱	中文名稱	需要用量	參考價
Sales mark	Ref no	Part no	Ver	Description	Chinese	Regd no	Ref Price
		N446-23B00	0	IDLE MIXTURE ADJUST SCREW	螺絲	2	
		W1470-MW0-7500	0	ACV DIAPHRAGM COMP	旁通閥	2	
		W1536-169-9900	0	SYNCHRONIZE STOP SCREW	螺絲	1	
		W1711-518-9902	0	SPG COMPR	彈簧	2	
		W1795-195-9910	0	WASHER	華司	2	
		W1795-223-9900	0	PLAIN WASHER	華司	2	
		W1795-260-9901	0	PLAIN WASHER	華司	2	
		W9353-36000	0	U- RING	U環	2	
		W9525-25250	0	FLOAT ARM PIN	浮筒閥臂銷	2	
		W9535-75000	0	TUBE CLIP	管夾	1	

E 17

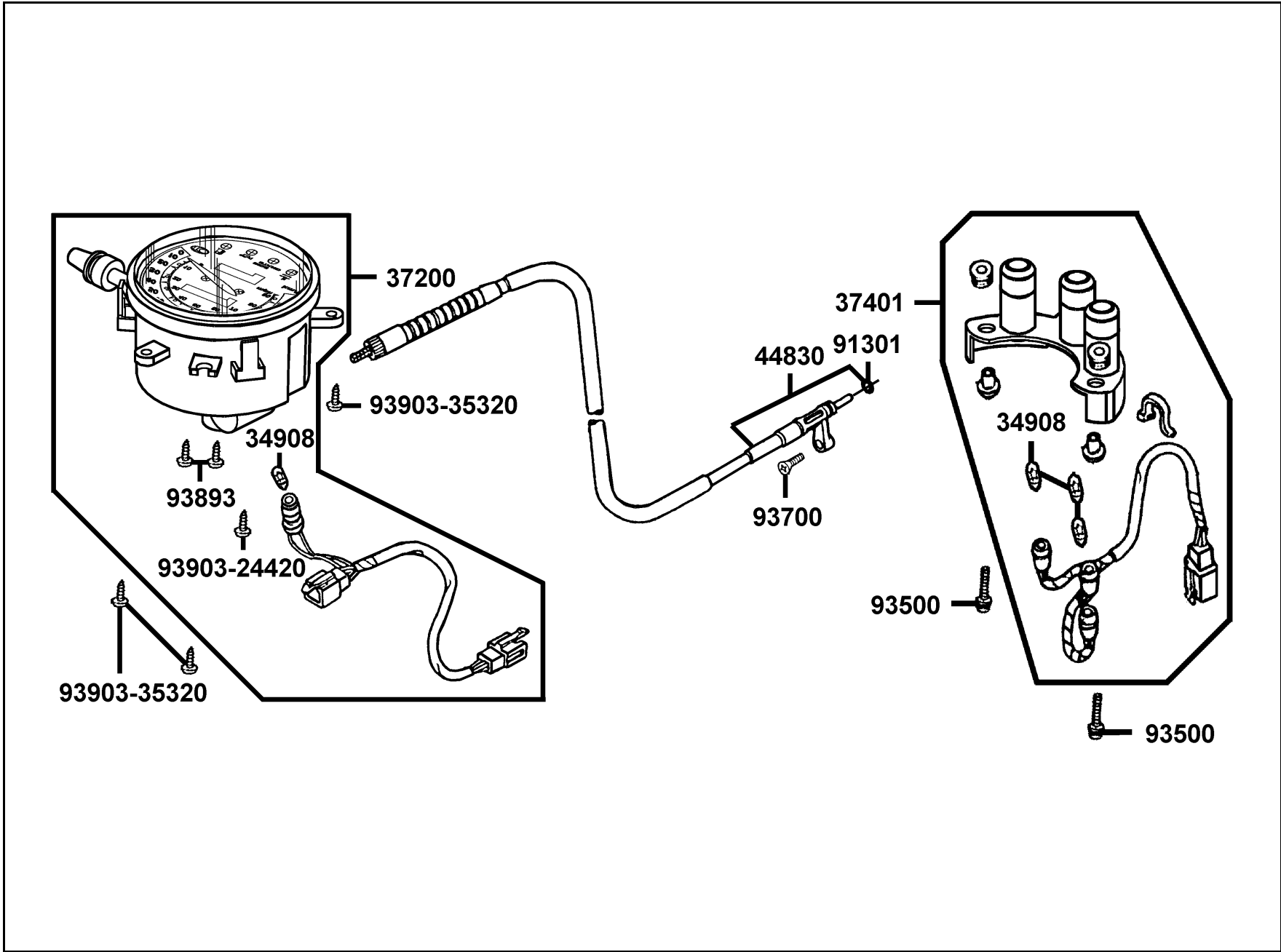


車架零件號碼表
FRAME PARTS LIST

販賣記號	項目	零件號碼	版數	英文名稱	中文名稱	需要用量	參考價
Sales mark	Ref no	Part no	Ver	Description	Chinese	Regd no	Ref Price
		33100-KED9-M30	4	HEAD ASSY LIGHT	前燈組	1	
		33101-KED9-M30	0	LENS HEAD LIGHT	前燈鏡片	1	
		33103-KED9-M30	0	REFLECTOR HEAD LIGHT	前燈反射座	1	
		33104-KED9-M30	0	RIM HEAD LIGHT COMB	前燈框	1	
		33130-KED9-M30	0	SOCKET COMP	前燈配線	1	
		34901-KED9-900	0	BULB HEAD LIGHT	前燈燈泡	1	
**		51601-KED9-900	5	STAY R HEAD LIGHT	前燈右支架	1	
**		51602-KED9-900	5	STAY L HEAD LIGHT	前燈左支架	1	
		51603-KED9-900	5	HOLDER HEAD LIGHT STAY	前燈支架固定座	2	
		51605-KED9-900	2	RUBBER HEAD LIGHT STAY	前燈支架橡皮	2	
		61301-KED9-900	3	CASE HEAD LIGHT	前燈箱	1	
		90111-KED9-900	0	SCREW PAN 6*14	螺絲 6*14	4	
		90112-KED9-900	1	BOLT SOCKET 8*12	螺絲 8*12	2	
		90114-KED9-900	2	SCREW PAN 6*12	螺絲 6*12	4	
		93700-05008-0B	0	SCREW OVAL 5*8	螺絲 5*8	1	

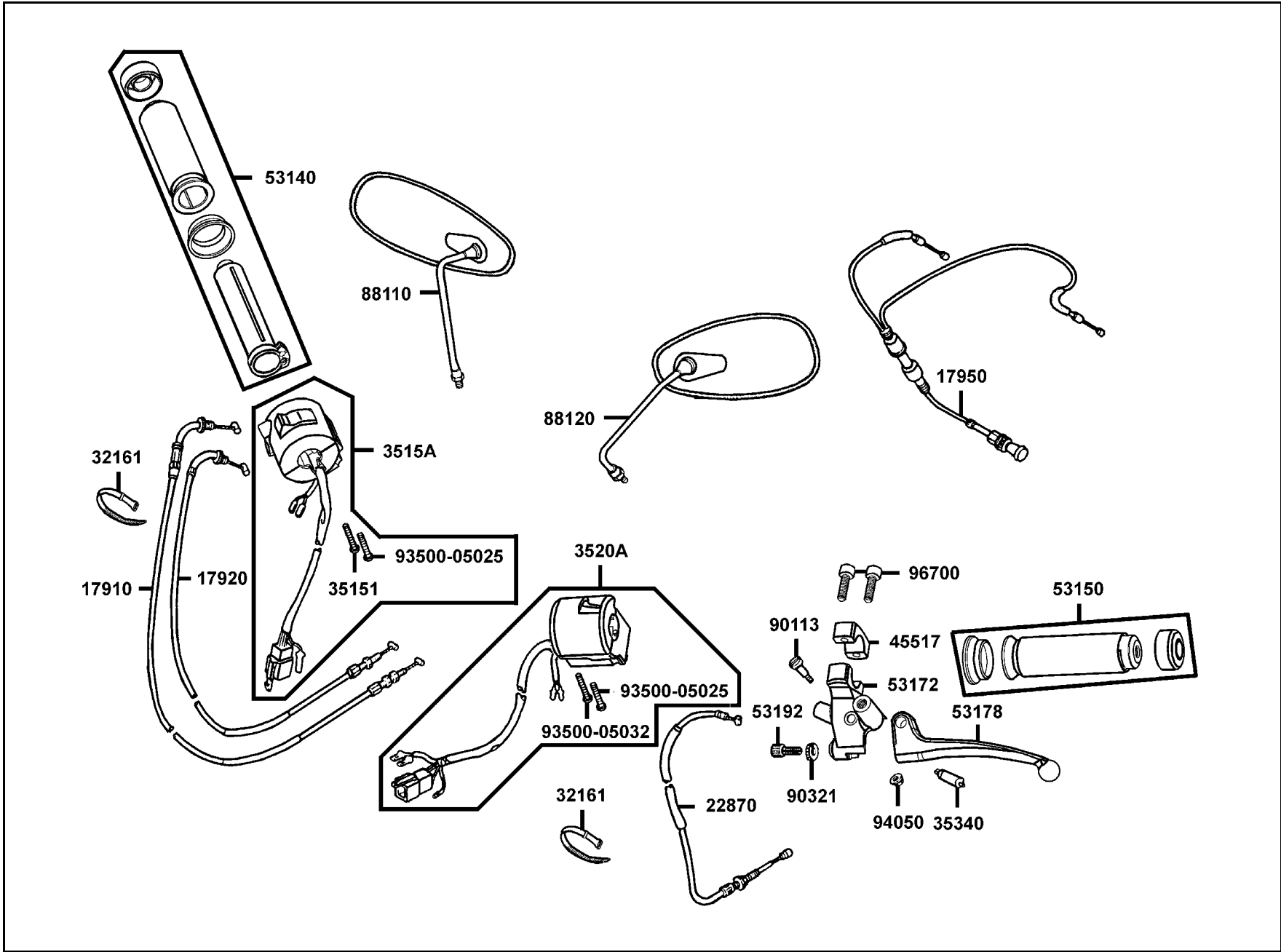
F 1

F 2 Speedometer



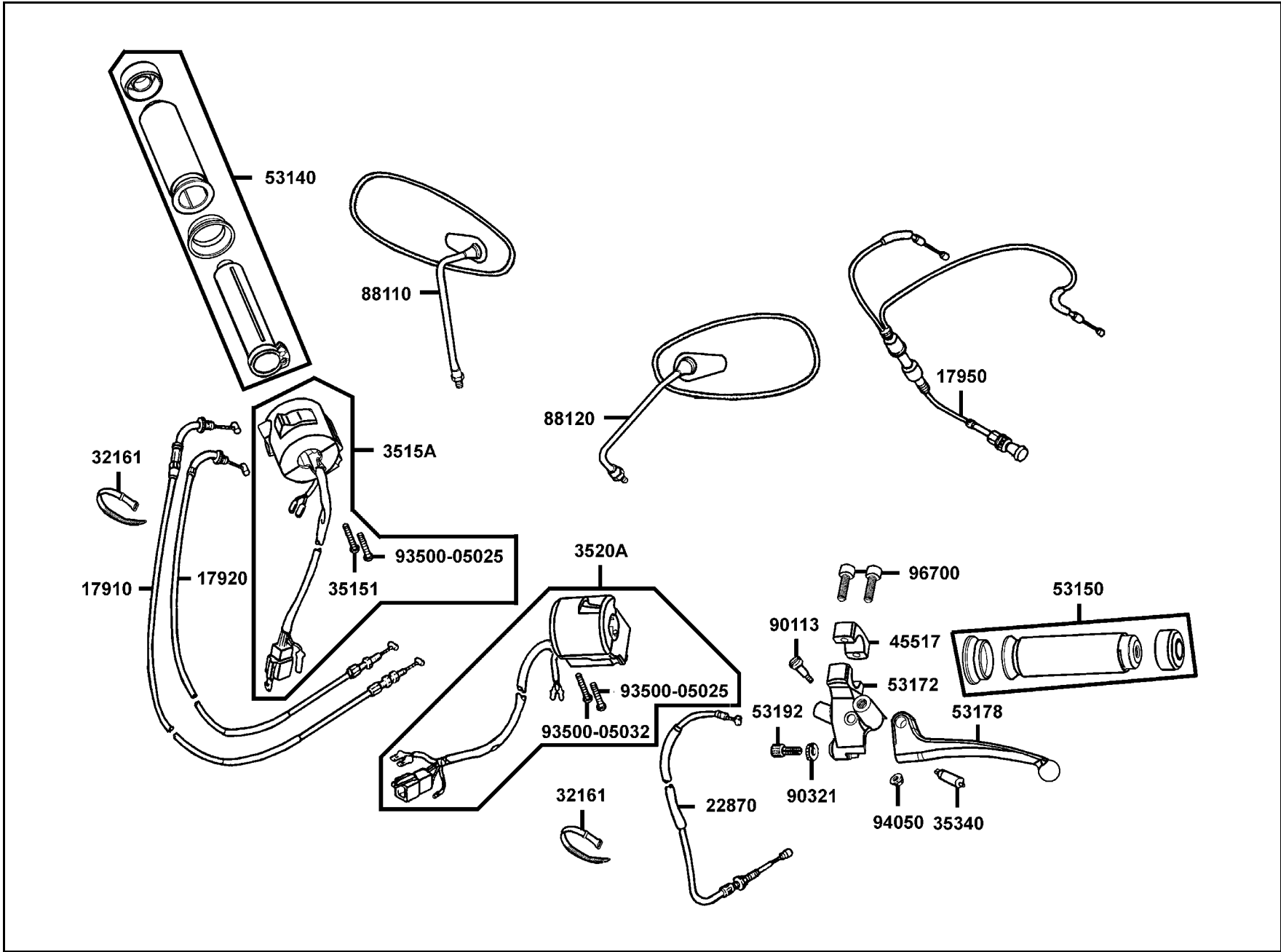
販賣記號	項目	零件號碼	版數	英文名稱	中文名稱	需要用量	參考價
Sales mark	Ref no	Part no	Ver	Description	Chinese	Regd no	Ref Price
		34908-MKB9-87A	0	BULB WEDGE BASE 12V*1.7W	儀錶內指示燈泡	4	
		37200-KED9-M30	1	SPEEDOMETER ASSY	速度錶組	1	
		37401-KED9-900	3	PILOT LAMP	碼錶指示燈	1	
		44830-KED9-900	5	CABLE COMP SPDMT	速度錶導線	1	
		91301-KBE2-710	0	O-RING 6.8*1.9	O環 6.8*1.9	1	
		93500-04014-06	0	SCREW PAN 4*14	螺釘 4*14	2	
		93700-05020-0A	0	SCREW OVAL 5*20	螺絲	1	
		93893-04014-18	0	SCREW TAPPING 4*14	螺絲 4*14	2	
		93903-24420	0	SCREW TAPPING 4*16	螺釘 4*16	1	
		93903-35320	0	SCREW TAPPING 5*16	螺釘 5*16	3	

F 3 Cable Switch Mirror



販賣記號	項目	零件號碼	版數	英文名稱	中文名稱	需要用量	參考價
Sales mark	Ref no	Part no	Ver	Description	Chinese	Regd no	Ref Price
		17910-KED9-900	5	CABLE A COMP THROT	節流導線 A	1	
		17920-KED9-900	6	CABLE B COMP THROT	節流導線 B	1	
		17950-KED9-900	5	CABLE COMP CHOCK	阻風門導線	1	
		22870-KED9-900	4	CABLE COMP CLUTCH	離合器導線	1	
		32161-4D04-001	2	BAND B1 WIRE	束帶	2	
		35151-KKA8-900	0	SCREW PAN M5*22	螺絲 M5*22	1	
		3515A-KED9-M00	1	SW ASSY RH HANDLE COMP	轉向手柄右開關組	1	
		3520A-KED9-900	4	SW ASSY LH HANDLE COMP	轉向手柄左開關組	1	
		35340-GFY6-900	1	SW ASSY FR STOP	剎車燈前置開關組	1	
		45517-KKA8-900	0	HOLDER M/C	主油缸固定座	1	
		53140-KED9-900	2	GRIP COMP TUROT	手柄右橡皮套組	1	
		53150-KED9-900	1	GRIP COMP L HANDLE	手柄左橡皮套組	1	
		53172-KED9-900	1	BRKT HANDLE L	手柄左托架	1	
**		53178-KKA8-900	0	LEVER L STRG HNDL	左拉桿	1	
		53192-KED9-900	1	BOLT WIRE ADJUST	離合器導線調整螺絲	1	
**		88110-KHC6-C00	0	MIRROR ASSY R BACK	右後視鏡	1	
**		88120-KHC6-C00	0	MIRROR ASSY L BACK	左後視鏡	1	
		90113-4B22-001	0	BOLT L STRG HNDL LEVER PIVOT	手拉桿軸螺絲	1	
		90321-KED9-900	1	NUT FIXING	螺帽	1	
		93500-05025-1B	0	SCREW PAN 5*25	螺絲 5*25	2	

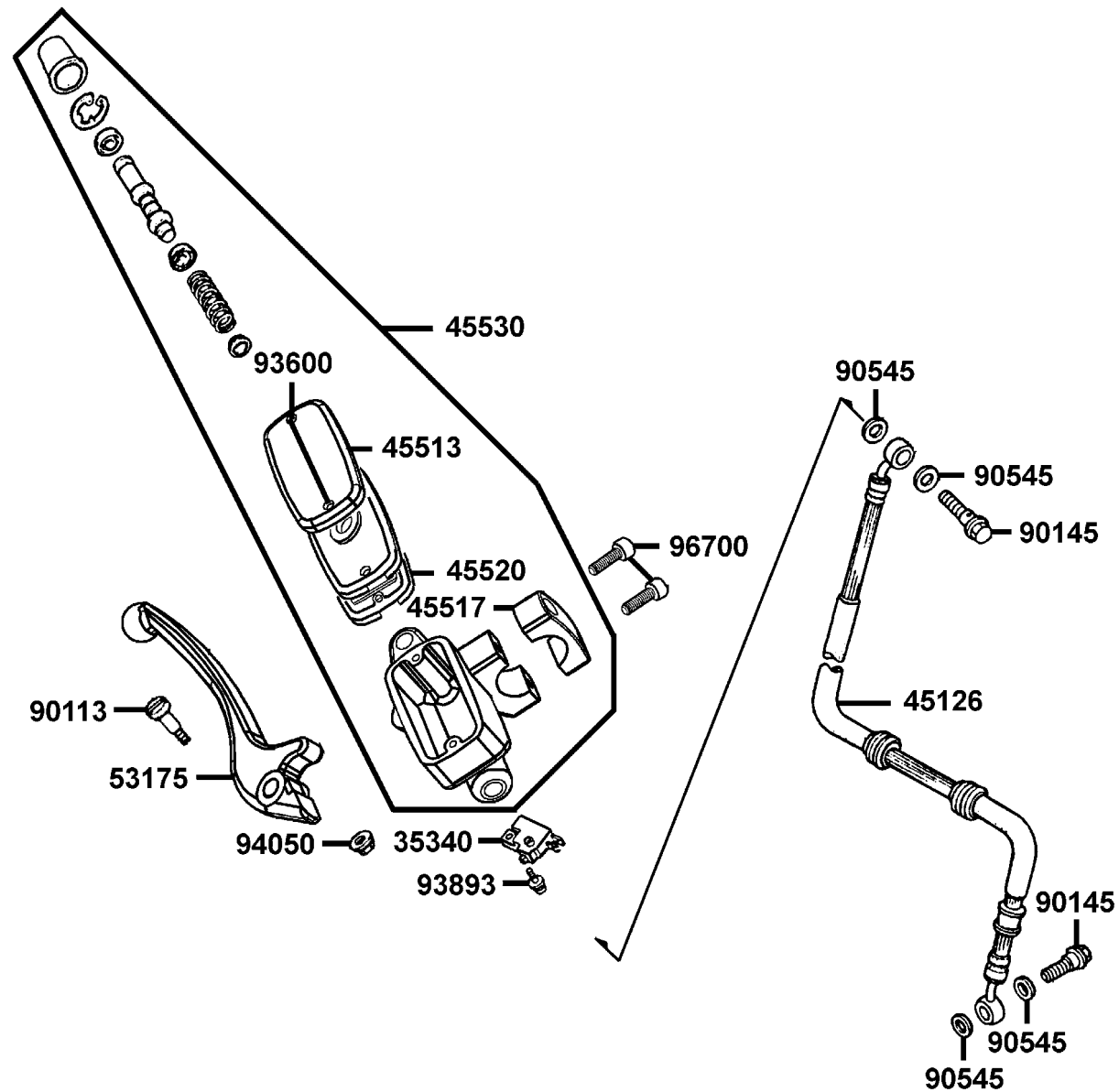
F 3 Cable Switch Mirror



販賣記號	項目	零件號碼	版數	英文名稱	中文名稱	需要用量	參考價
Sales mark	Ref no	Part no	Ver	Description	Chinese	Regd no	Ref Price
		93500-05032-1B	0	SCREW PAN 5*32	螺絲 5*32	1	
		94050-06000	0	NUT FLANGE 6MM	螺帽 6MM	1	
		96700-06022-10	0	SOCKET BOLT 6*22	內六角螺絲 6*22	2	

F 3

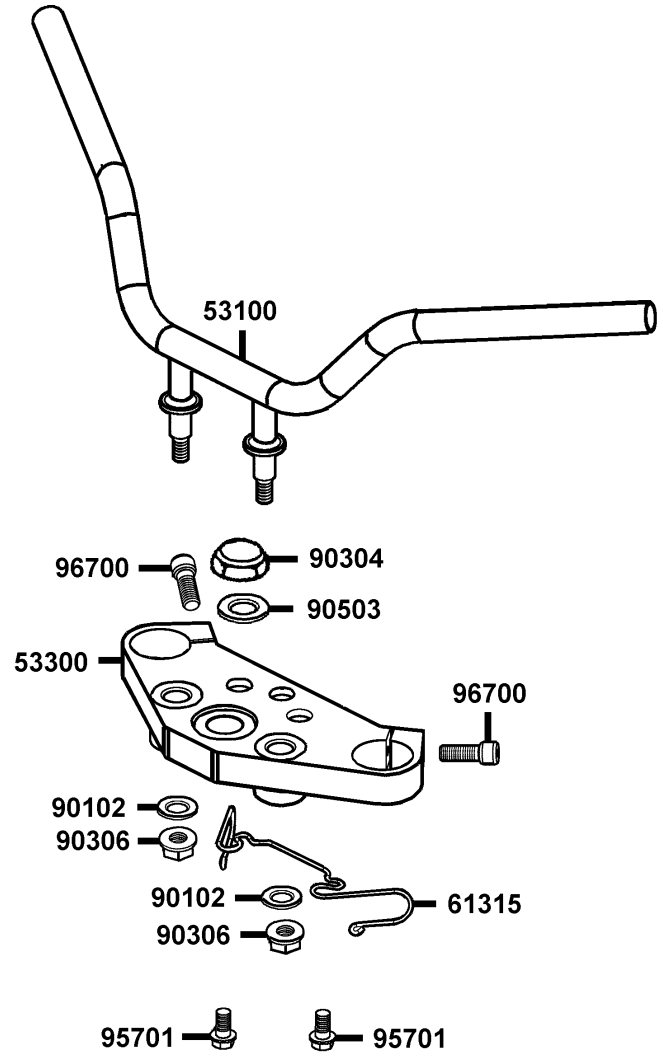
F 4 Master Cylinder



販賣記號	項目	零件號碼	版數	英文名稱	中文名稱	需要用量	參考價
Sales mark	Ref no	Part no	Ver	Description	Chinese	Regd no	Ref Price
		35340-KNBN-901	0	SW ASSY FR STOP	煞車燈前置開關組	1	
		45126-KED9-900	5	HOSE ASSY FR BRK	前煞車油管	1	
		45513-KKA8-900	0	CAP M/C	煞車主油缸蓋	1	
		45517-KKA8-900	0	HOLDER M/C	主油缸固定座	1	
		45520-KKA8-900	0	DIAPHAGM	橫隔板	1	
		45530-KKA7-305	0	CYLINDER SET FR MASTER	煞車主油缸組	1	
**		53175-KKA8-900	0	LEVER R STRG HNDL	右拉桿	1	
		90113-KKA8-900	0	BOLT L STEERING HANDLE	右拉桿螺絲	1	
		90145-MKS9-61A	1	OIL BOLT 10*22	油管螺絲 10X22	2	
		90545-3L00-001	2	WASHER OIL BOLT	華司	4	
		93600-04012-1A	0	SCREW FLAT 4X12	主油缸蓋固定螺絲	2	
		93893-04012-18	0	SCREW WASHER 4*12	螺絲 4X12	1	
		94050-06060	0	NUT FLANGE 6MM	螺帽 6MM	1	
		96700-KFA6-900	0	SOCKET BOLT 6*20	內六角螺絲 6*20	2	

F 4

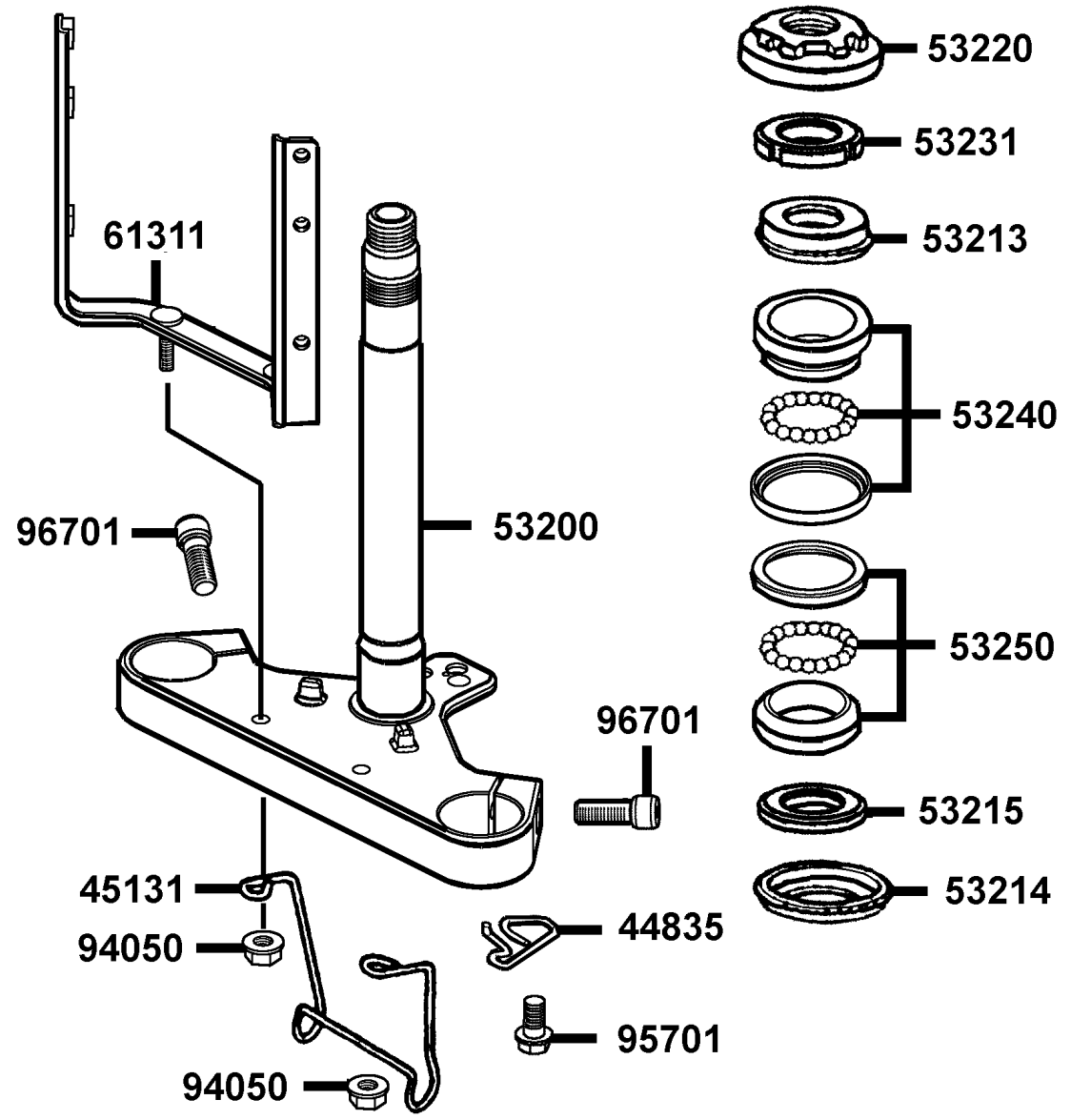
F 5 Handle Steering



F 5

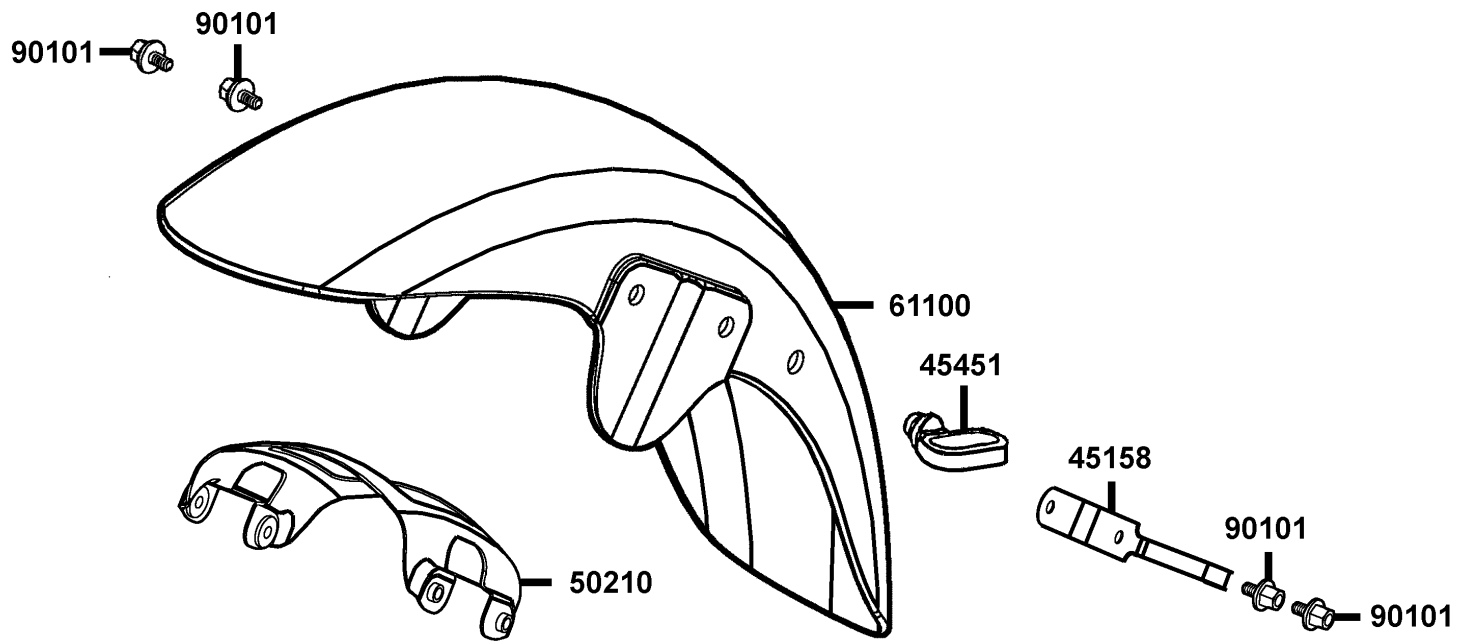
販賣記號	項目	零件號碼	版數	英文名稱	中文名稱	需要用量	參考價
Sales mark	Ref no	Part no	Ver	Description	Chinese	Regd no	Ref Price
		53100-KED9-900	6	HANDLE COMP STRG	轉向手柄	1	
		53300-KED9-900	4	BRIDGE FORK TOP	前避震器頂樑	1	
		61315-KED9-900	1	GUIDE CABLE	導線夾	1	
		90102-KKAK-900	0	WASHER HANDLE	華司	2	
		90304-KKAK-900	1	NUT STRG STEM	螺帽	1	
		90306-KLF0-901	0	NUT FLANGE 12MM	螺帽 12MM	2	
		90503-0A51-870	0	WASHER STEERING STEM NUT	鎖華司	1	
		95701-06016-00	0	BOLTB FLANGE 6*16	螺絲 6*16	2	
		96700-KED9-900	2	BOLT SOCKET 8*30	螺絲 8*30	2	

F 6 Steering Stem



販賣記號	項目	零件號碼	版數	英文名稱	中文名稱	需要用量	參考價
Sales mark	Ref no	Part no	Ver	Description	Chinese	Regd no	Ref Price
		44835-KED9-900	1	GUIDE SPDMT CABLE	導線夾	1	
		45131-KED9-900	2	CLAMPER A BRK HOSE	前煞車油管夾	1	
		53200-KED9-910	1	STEM COMP STRG	轉向桿	1	
		53213-KED9-900	2	DUST SEAL STRG HEAD TOP	轉向桿上防塵封	1	
		53214-KED9-910	0	DUST-SEAL STRG HEAD BOT	塵封	1	
		53215-KED9-910	2	WASHER STEM BOT	防塵封	1	
		53220-KED9-900	8	THREAD COMP STRG HEAD TOP	轉向桿頂螺帽	1	
		53231-KED9-900	1	NUT LOCK	轉向桿固定螺帽	1	
		53240-LBA2-E00	1	BEARING TOT STRG	前避震器頂上軸承	1	
		53250-LBA2-E00	1	BEARING BOT STRG	前避震器頂下軸承	1	
		61311-KED9-900	4	STAY WINKER	方向燈支架	1	
		94050-06000	0	NUT FLANGE 6MM	螺帽 6MM	2	
		95701-06012-00	0	BOLT FLANGE 6*12	螺絲 6*12	1	
		96701-KED9-900	2	BOLT SOCKET 10*30	螺絲 10*30	2	

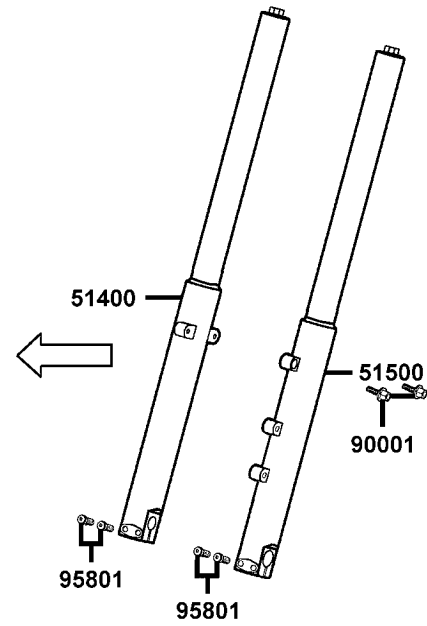
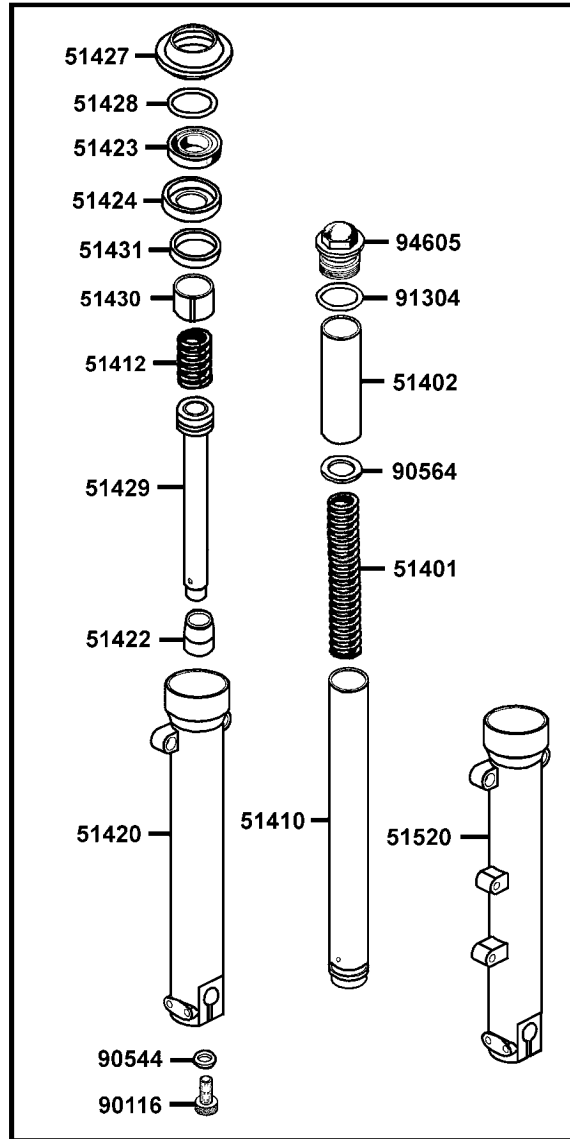
F 7 Front Fender



販賣記號	項目	零件號碼	版數	英文名稱	中文名稱	需要用量	參考價
Sales mark	Ref no	Part no	Ver	Description	Chinese	Regd no	Ref Price
		45158-KED9-900	3	CLAMPER BRK HOSE	煞車油管夾	1	
		45451-4A71-001	1	GROMMET WIRE	導線索環	1	
		50210-KED9-900	2	STAY FR FENDER	前土除支架	1	
**		61100-KED9-900	1	FENDER FR	前土除	1	
		90101-KED9-900	2	BOLT NUT 6MM	螺絲 6MM	4	

F 7

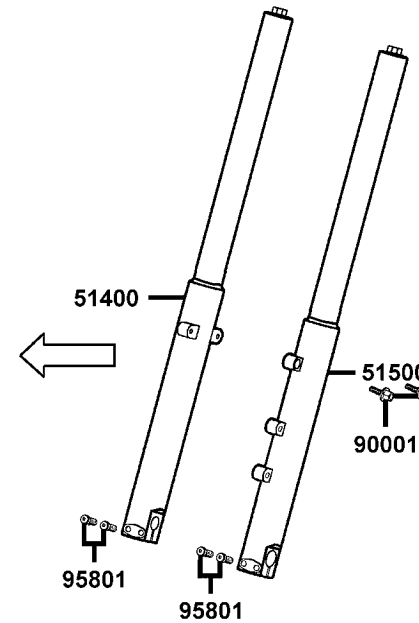
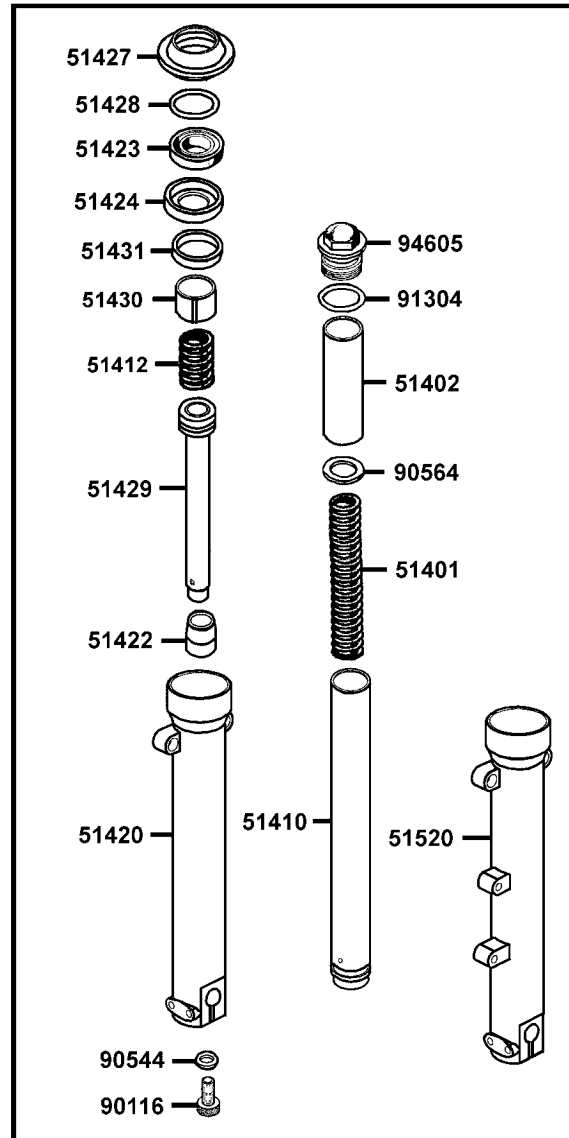
F 8 Front Fork



販賣記號	項目	零件號碼	版數	英文名稱	中文名稱	需要用量	參考價
Sales mark	Ref no	Part no	Ver	Description	Chinese	Regd no	Ref Price
		33731-KHC5-M00	1	REFLEX REFLECTOR	反射鏡片	2	
**		51400-KED9-900	6	FORK ASSY R FR	右前避震器	1	
		51401-KED9-900	0	SPRING	彈簧	2	
		51402-KED9-900	0	SPRING COLLAR	套筒	2	
		51410-KED9-900	0	FORK PIPE COMP	前避震器管	2	
		51412-KED9-900	0	REBOUND SPRING	回位彈簧	2	
		51420-KED9-900	0	BOTTOM CASE R	右前避震器底管	1	
		51422-KED9-900	0	OIL LOCK PIECE	止油接頭	2	
		51423-KED9-900	0	OIL SEAL	油封	2	
		51424-KED9-900	0	SPACER	座	2	
		51427-KED9-900	0	DUST SEAL	防塵封	2	
		51428-KED9-900	0	OIL SEAL STOPPER RING	油封止位環	2	
		51429-KED9-900	0	PIPE SEAT COMP	避震器管座	2	
		51430-KED9-900	0	SLIDE BUSH	襯套滑件	2	
		51431-KED9-900	0	GUIDE BUSH	襯套	2	
**		51500-KED9-900	6	FORK ASSY L FR	左前避震器	1	
		51520-KED9-900	0	BOTTOM CASE L	左前避震器底管	1	
		61312-KED9-M30	2	STAY REFLECTOR	反射鏡片支架	2	
		90001-GAE1-921	0	BOLT SPECIAL SOCKET	特殊內六角螺絲	2	
		90116-KHD8-900	0	SOCKET BOLT	螺絲	2	

F 8

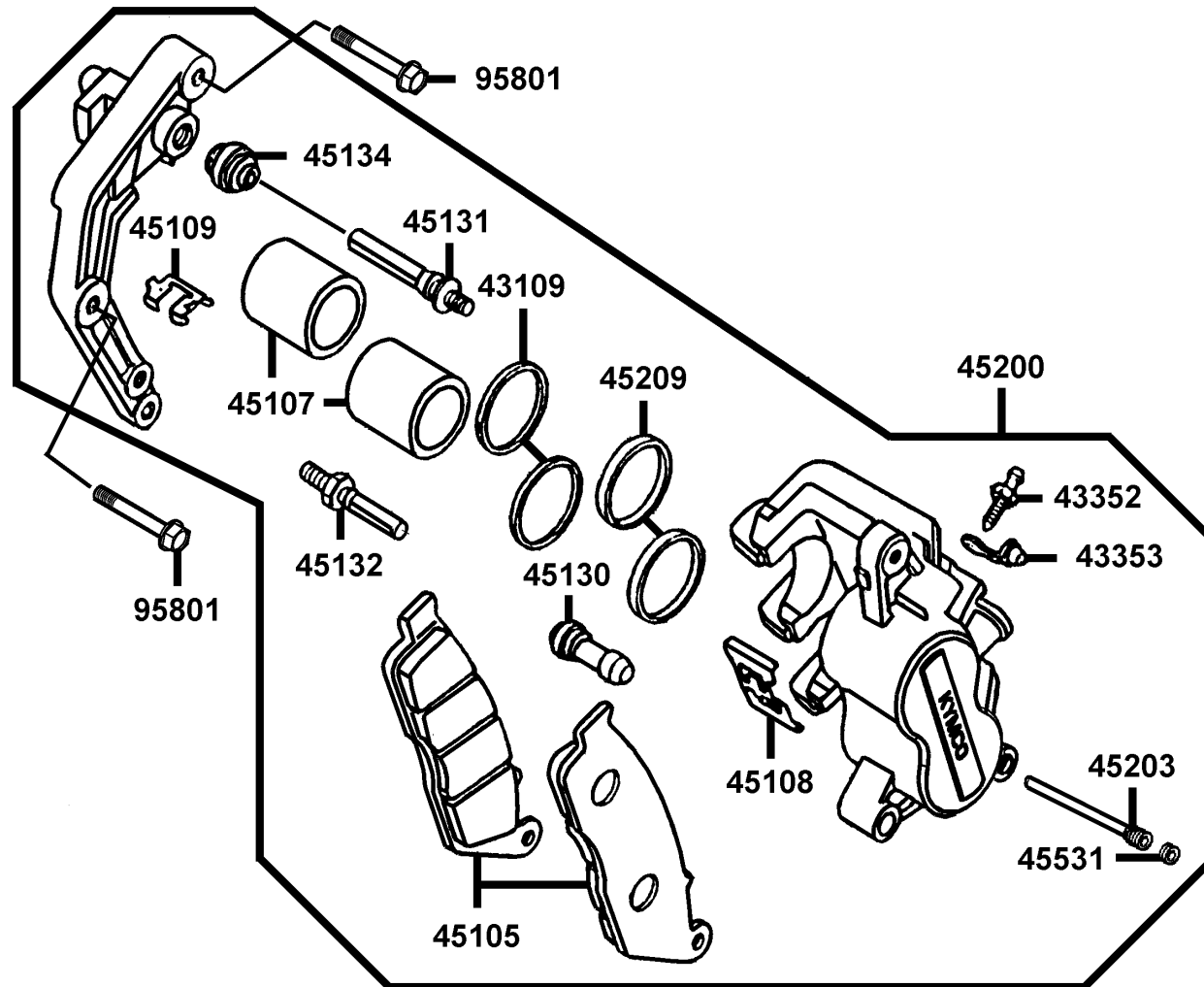
F 8 Front Fork



販賣記號	項目	零件號碼	版數	英文名稱	中文名稱	需要用量	參考價
Sales mark	Ref no	Part no	Ver	Description	Chinese	Regd no	Ref Price
		90544-KHC7-E00	0	PACKING B 10MM	墊片	2	
		90564-KED9-900	0	PLANE WASHER	平華司	2	
		91304-KED9-900	0	O-RING	O環	2	
		94050-06000	0	NUT FLANGE 6MM	螺帽 6MM	2	
		94605-KED9-900	0	FORK BOLT	螺絲	2	
		95801-06045-00	0	BOLT FLANGE 6*45	螺絲 6*45	4	
		95801-08045-00	0	BOLT FLANGE 8*45	螺絲 8*45	4	

F 8

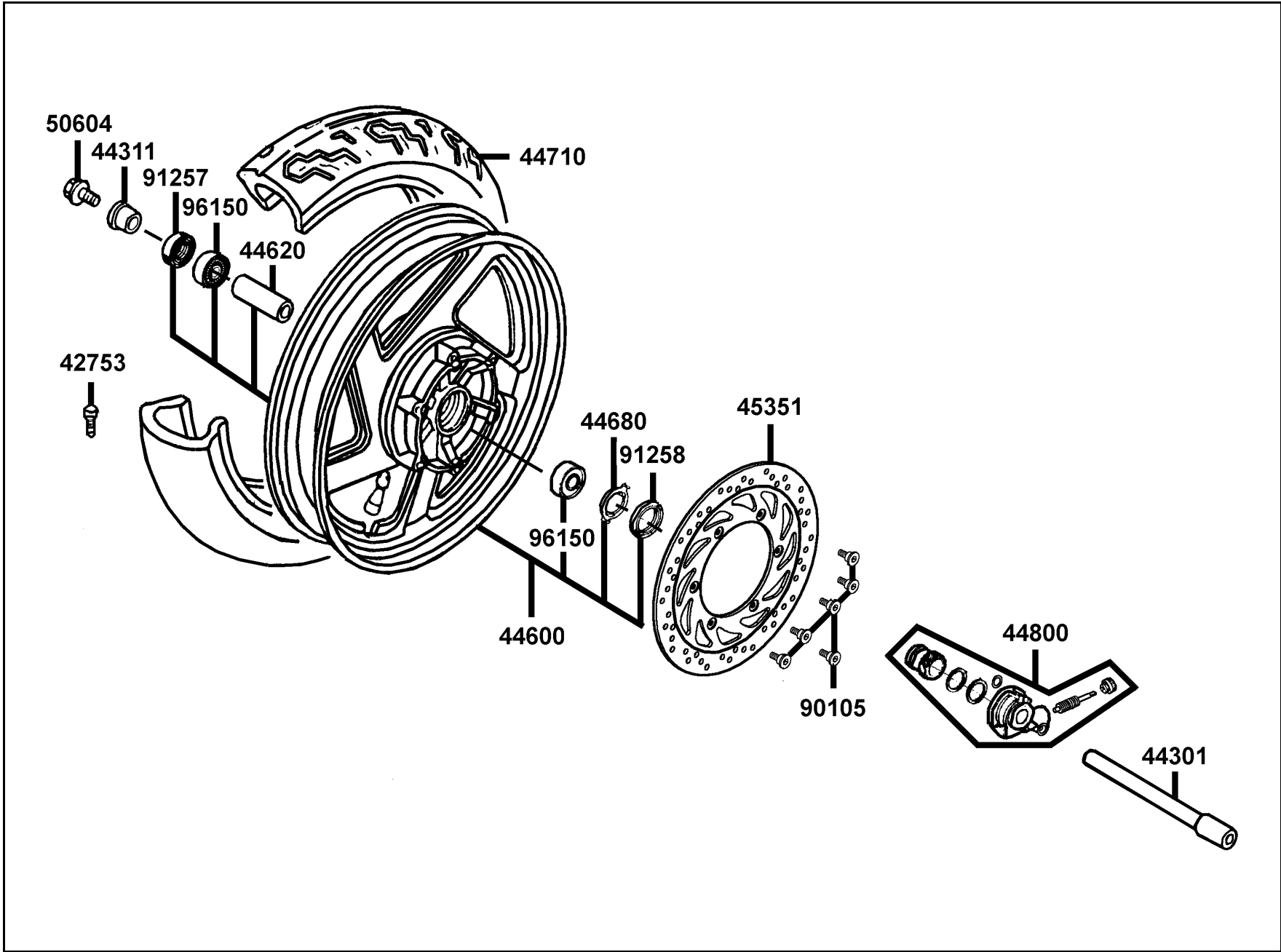
F 9 Front Caliper



販賣記號	項目	零件號碼	版數	英文名稱	中文名稱	需要用量	參考價
Sales mark	Ref no	Part no	Ver	Description	Chinese	Regd no	Ref Price
		43109-MCA3-007	0	DUST SEAL	油封	2	
		43352-KED9-900	0	BLEEDER	加油嘴	1	
		43353-KED9-900	0	CAP BLEEDER	加油嘴蓋	1	
		45105-KED9-305	0	PAD ASSY A/B	煞車摩擦板組	1	
		45107-KED9-900	0	PISTON	卡鉗活塞	2	
		45108-KED9-900	0	SPRING PAD	煞車摩擦片彈簧	1	
		45109-KED9-900	0	PLAIN	墊片	1	
		45130-KED9-900	0	BUSH PIN	卡鉗襯套	1	
		45131-KED9-900	2	PIN BOLT A	卡鉗螺絲銷A	1	
		45132-KED9-900	0	PIN BOLT	卡鉗螺絲銷	1	
		45134-KED9-900	0	BOOT B	襯套	1	
		45203-KED9-900	0	PLUG PIN	塞蓋	1	
		45209-KED9-900	0	SEAL PISTON	油封	2	
**		45200-KED9-900	2	CALIPER ASSY FR	前煞車卡鉗	1	
		45531-KED9-900	0	PLUG PIN	吊架銷塞蓋	1	
		95801-08035-00	0	BOLT FLANGE 8*35	螺絲	2	

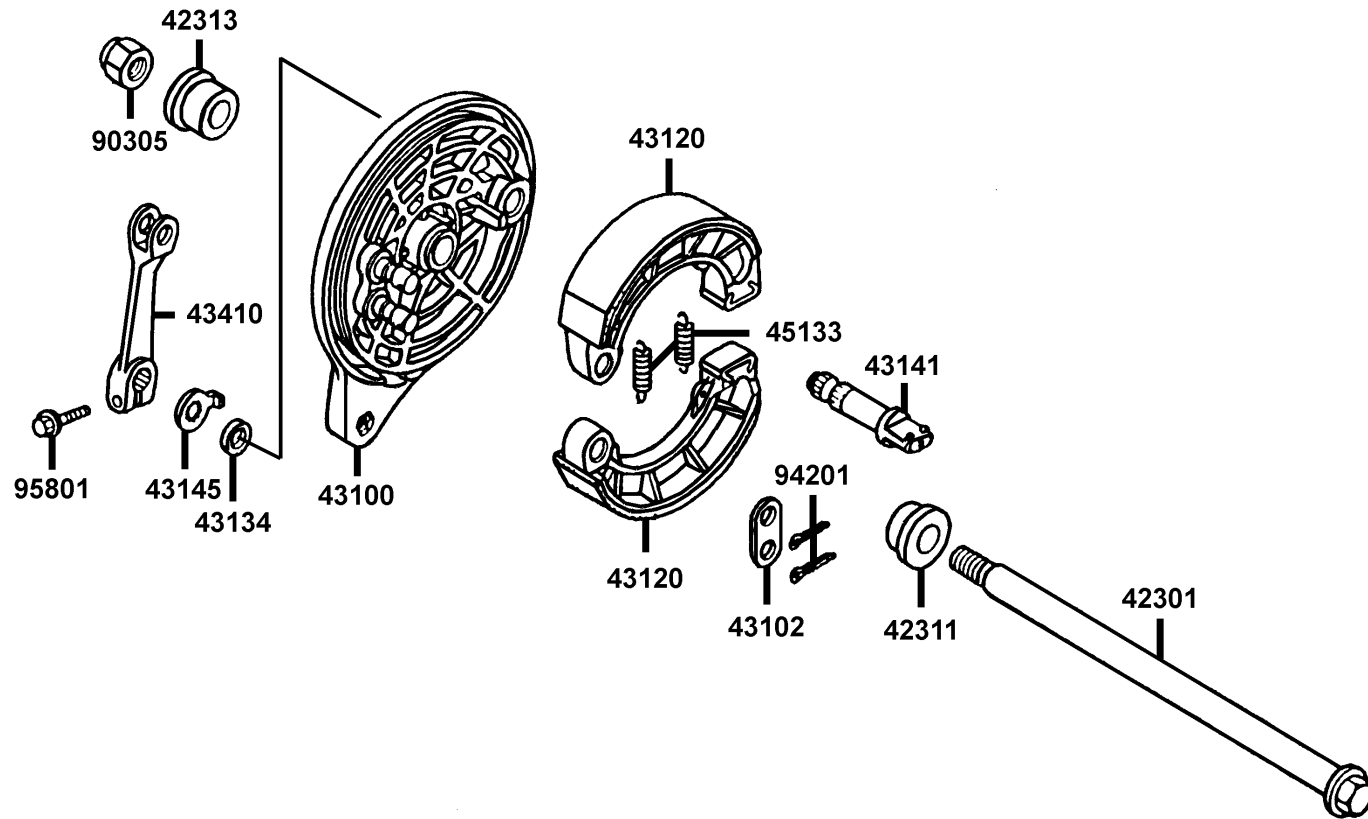
F 9

F 10 Front Wheel



販賣記號	項目	零件號碼	版數	英文名稱	中文名稱	需要用量	參考價
Sales mark	Ref no	Part no	Ver	Description	Chinese	Regd no	Ref Price
		42753-KNBN-90B	1	VALVE RIM (TR 412)	打氣嘴	1	
		44301-KED9-900	7	AXLE FR WHEEL	前輪軸	1	
		44311-KED9-900	1	COLLAR FR SIDE WHEEL	前輪邊套筒	1	
**		44600-KED9-305	0	WHEEL SET FR	前輪圈組	1	
		44620-KED9-900	4	COLLAR FR AXLE DIST	前輪軸套筒	1	
		44680-KED9-900	1	RETAINER GEAR BOX	速度齒輪箱承盤	1	
		44710-KED9-90C	0	TIRE ASSY FR	前輪胎	1	
		44800-KED9-900	3	GEAR BOX ASSY SPDMT	速度齒輪箱組	1	
		45351-KED9-900	3	DISK FR BRAKE	煞車摩擦圓盤	1	
		50604-KED9-900	2	BOLT FR AXLE	前輪軸螺絲	1	
		90105-MLL0-731	1	BOLT RR DISK 8*24	煞車摩擦圓盤螺絲8*24	6	
		91257-KED9-900	2	DUST SEAL 28*42*8	防塵封 28*42*8	1	
		91258-KED9-900	2	DUST SEAL 45*55*5	防塵封 45*55*5	1	
		96150-60040-10	0	BEARING BALL RADIAL 6004	軸承 6004	2	

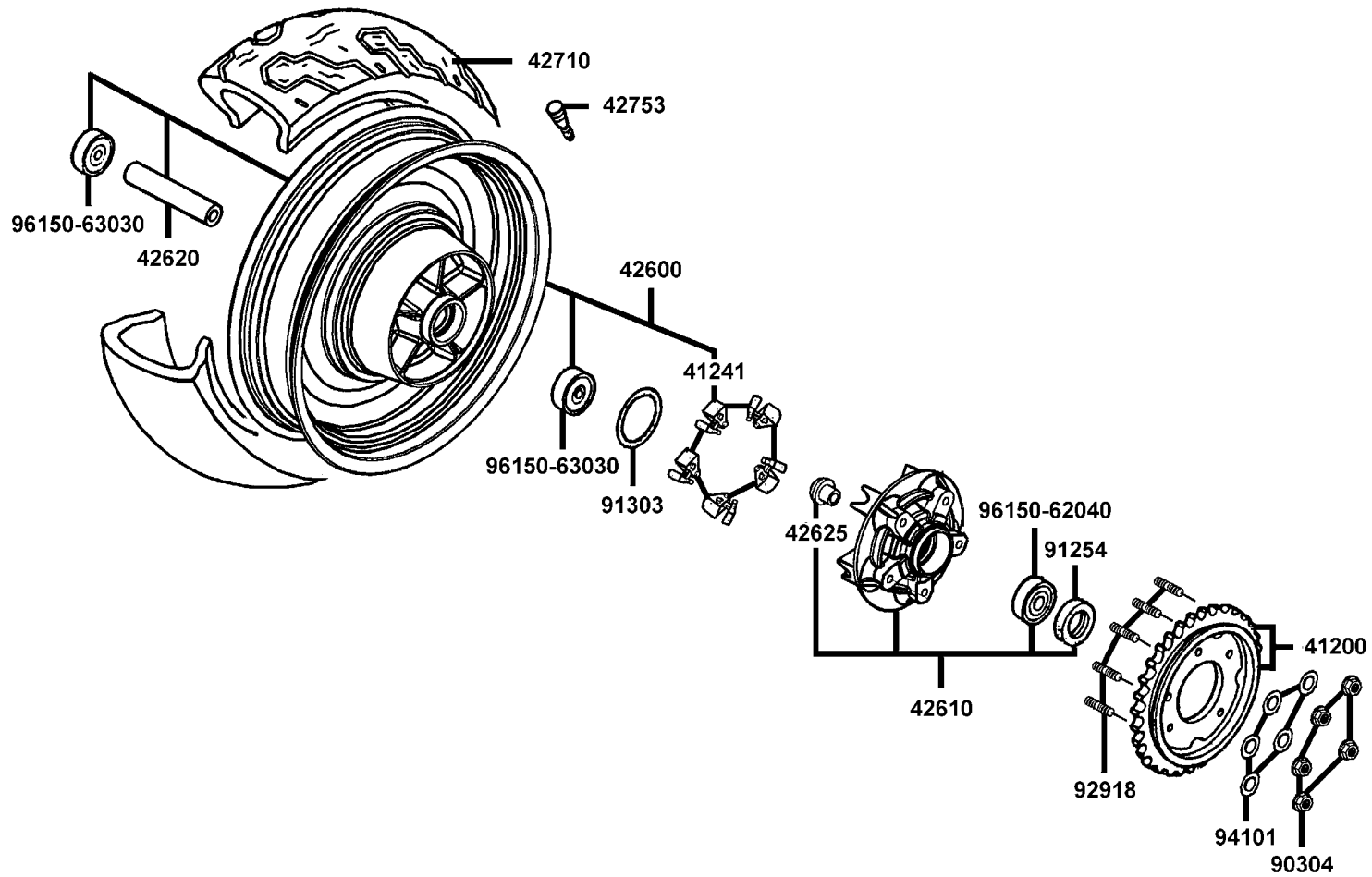
F 11 Rear Brake Panel



販賣記號	項目	零件號碼	版數	英文名稱	中文名稱	需要用量	參考價
Sales mark	Ref no	Part no	Ver	Description	Chinese	Regd no	Ref Price
		42301-KED9-900	4	AXLE RR WHEEL	後輪軸	1	
		42311-KED9-900	3	COLLAR L RR WHEEL	後輪左套筒	1	
		42313-KED9-900	3	COLLAR R RR WHEEL	後輪右套筒	1	
**		43100-KED9-900	5	PANEL COMP RR BRK	後煞車板	1	
		43102-KED9-900	2	WASHER ANCHOR PIN	華司	1	
		43120-KED9-900	5	SHOE COMP RR BRK	後煞車鞋	2	
		43134-KED9-900	6	DUST SEAL BRK CAM	凸輪防塵封	1	
		43141-KED9-900	6	CAM RR BRK	後煞車凸輪	1	
		43145-KED9-900	2	INDICATE RR BRK	後煞車指示片	1	
		43410-KED9-900	2	ARM RR BRK	後煞車臂	1	
		45133-KED9-900	2	SPG RR BRK SHOE	煞車鞋彈簧	2	
		90305-KFW6-91A-SW	0	NUT U FLANGE 16MM	安全螺帽 16MM	1	
		94201-20200	0	PIN SPLIT 2*20	開口銷 2*20	2	
		95801-08025-00	0	BOLT FLANGE 8*25	螺絲 8*25	1	

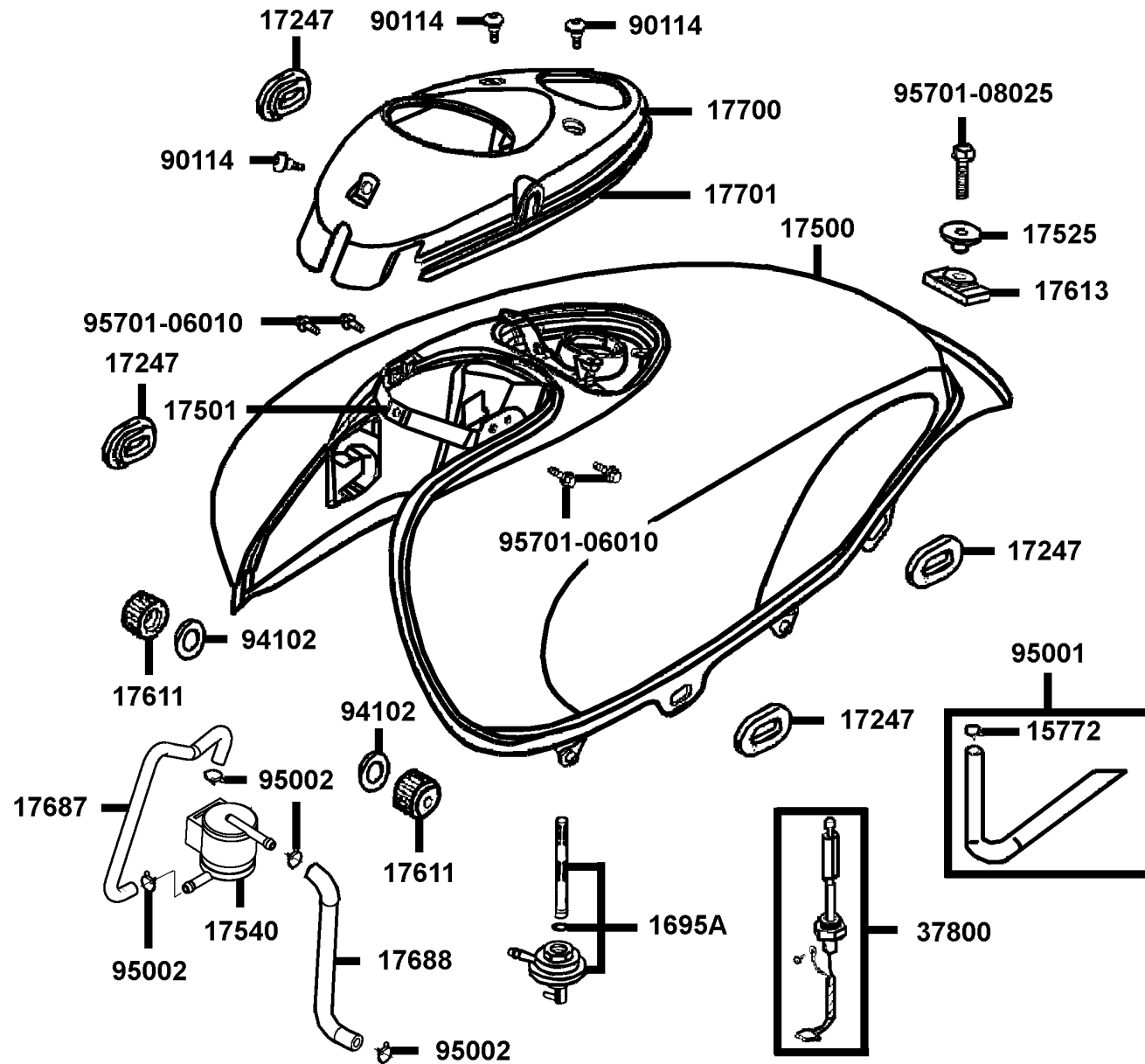
F 11

F 12 Rear Wheel



販賣記號 Sales mark	項目 Ref no	零件號碼 Part no	版數 Ver	英文名稱 Description	中文名稱 Chinese	需要用量 Regd no	參考價 Ref Price
		41200-KED9-900	4	SPRKT COMP	後齒輪	1	
		41241-KED9-900	3	DAMPER RR WHEEL	後輪襯套	5	
**		42600-KED9-305	0	WHEEL SET RR	後輪圈組	1	
		42610-KED9-305	0	FLANGE SET FINAL DRIVEN	最終驅動凸緣盤組	1	
		42620-KED9-900	2	COLLAR RR WHEEL DIST	後輪軸套筒	1	
		42625-KED9-900	4	COLLAR B RR AXLE DIST	後輪軸套筒 B	1	
		42710-KED9-90C	0	TIRE ASSY RR	後輪胎	1	
		42753-KNBN-90B	1	VALVE RIM (TR 412)	打氣嘴	1	
		90304-GLW0-90A	1	NUT U FLANGE 10MM	安全螺帽 10MM	5	
		91254-KED9-900	2	DUST SEAL 30*47*7.5	防塵封	1	
		91303-KED9-900	3	O-RING 60.04*1.78	O環 60.04*1.78	1	
		92918-KED9-900	3	BOLT STUD 10*30	螺絲 10*30	5	
		94101-KED9-900	1	WASHER PLAIN 10MM	華司	5	
		96150-62040-10	0	BEARING BALL RADIAL 6204	軸承 6204	1	
		96150-63030-10	0	BEARING BALL RADIAL 6303	軸承 6303	2	

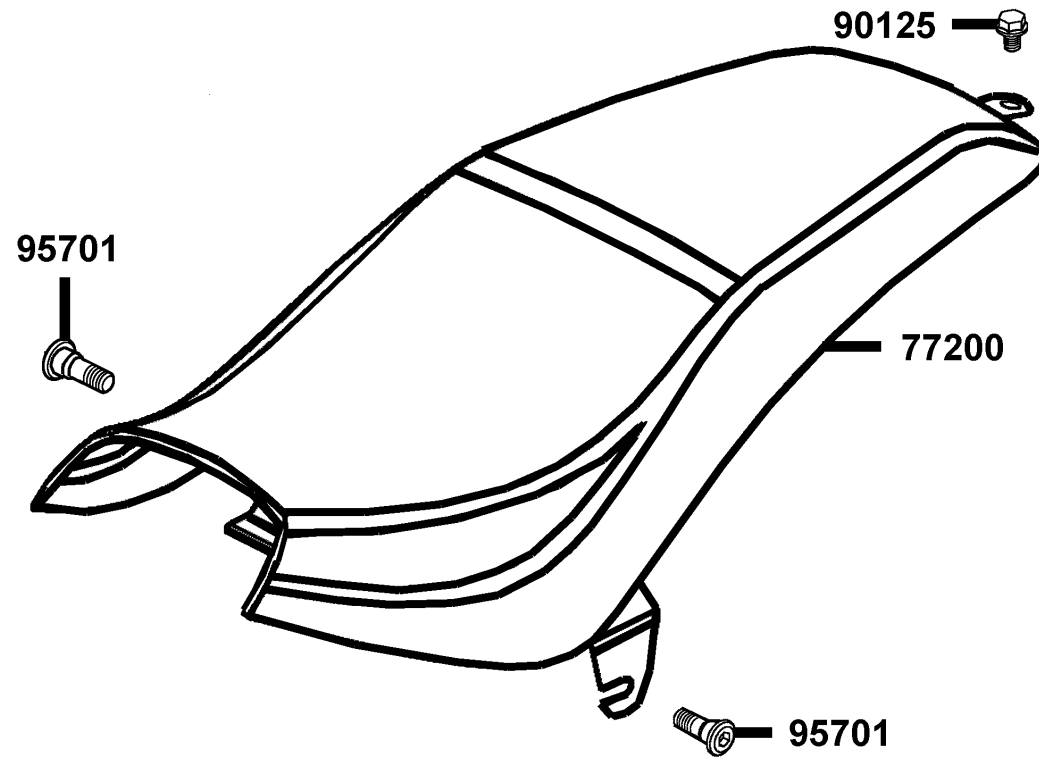
F 13 Fuel Tank



販賣記號	項目	零件號碼	版數	英文名稱	中文名稱	需要用量	參考價
Sales mark	Ref no	Part no	Ver	Description	Chinese	Regd no	Ref Price
		15772-5L00-013	1	CLIP BREATHER PIPE	管夾	1	
		1695A-KED9-MY0	2	AUTO COCK ASSY FUEL	自動油杯	1	
		17247-3C03-001	0	GROMMET A AIR CLEANER CASE	空氣濾清器固定橡皮	4	
**		17500-KED9-305	0	TANK SET FUEL	油箱組	1	
		17501-KED9-900	3	STAY METER COVER	儀錶蓋支架	1	
		17525-KGG7-001	0	COLLAR FUEL TANK MT	套筒	1	
		17540-KED9-900	2	FUEL ASSY VALVE	油料阻斷閥	1	
		17611-2F86-001	0	CUSHION FRONT FUEL TANK	油箱減震橡皮	2	
		17613-KFW6-911	0	CUSH FUEL TANK RR	油箱後避震橡皮	1	
		17687-KED9-900	1	TUBE ASSY FCV	油料阻斷閥管	1	
		17688-KED9-900	1	TUBE ASSY CANSISTER -FCV	通氣管	1	
		17700-KED9-900	5	COVER TANK	油箱蓋	1	
		17701-KED9-900	3	SEAL FUEL TANK COVER	油箱蓋防水封	1	
		37800-KED9-MY0	0	FUEL UNIT	燃料量指示器組	1	
		90114-KED9-900	2	SCREW PAN 6*12	螺絲 6*12	3	
		94102-KED9-900	1	WASHER PLAI N 10.5*30*2	華司	2	
		95001-KED9-900	0	TUBE DRAIN	溢流管	1	
		95002-02080	0	CLIP B8 TUBE	管夾	4	
		95701-06010-08	1	BOLT FLANGE 6*10	螺絲 6*10	4	
		95701-08025-08	0	BOLT FLANGE 8*25	螺絲 8*25	1	

F 13

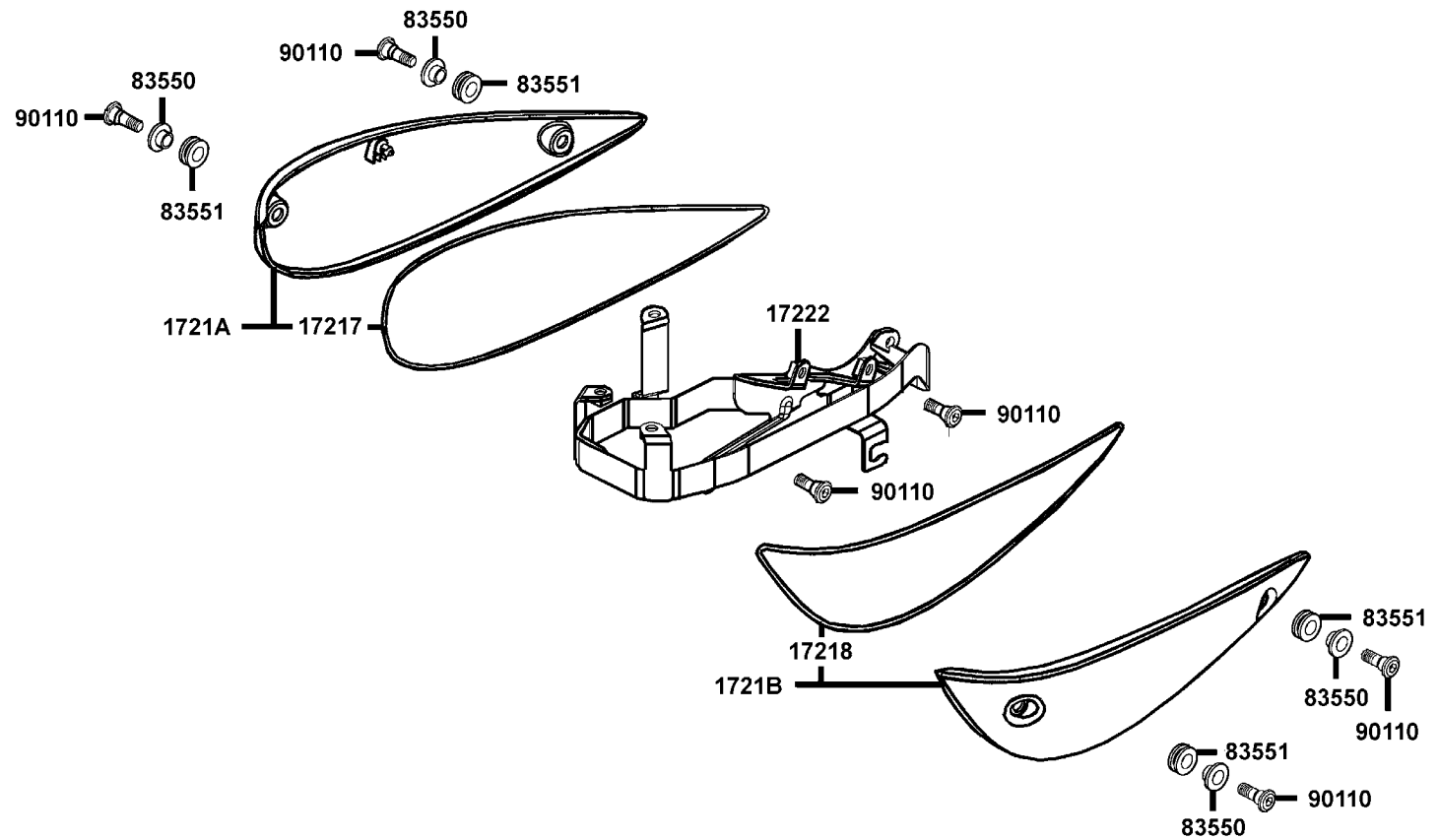
F 14 Seat



販賣記號	項目	零件號碼	版數	英文名稱	中文名稱	需要用量	參考價
Sales mark	Ref no	Part no	Ver	Description	Chinese	Regd no	Ref Price
**		77200-KED9-900	4	SEAT ASSY	座墊	1	
		90125-KED9-900	3	BOLT SPECIAL FLANGE 8*20	特殊螺絲 8*20	1	
		95701-08012-08	0	BOLT FLANGE 8*12	螺絲 8*12	2	

F 14

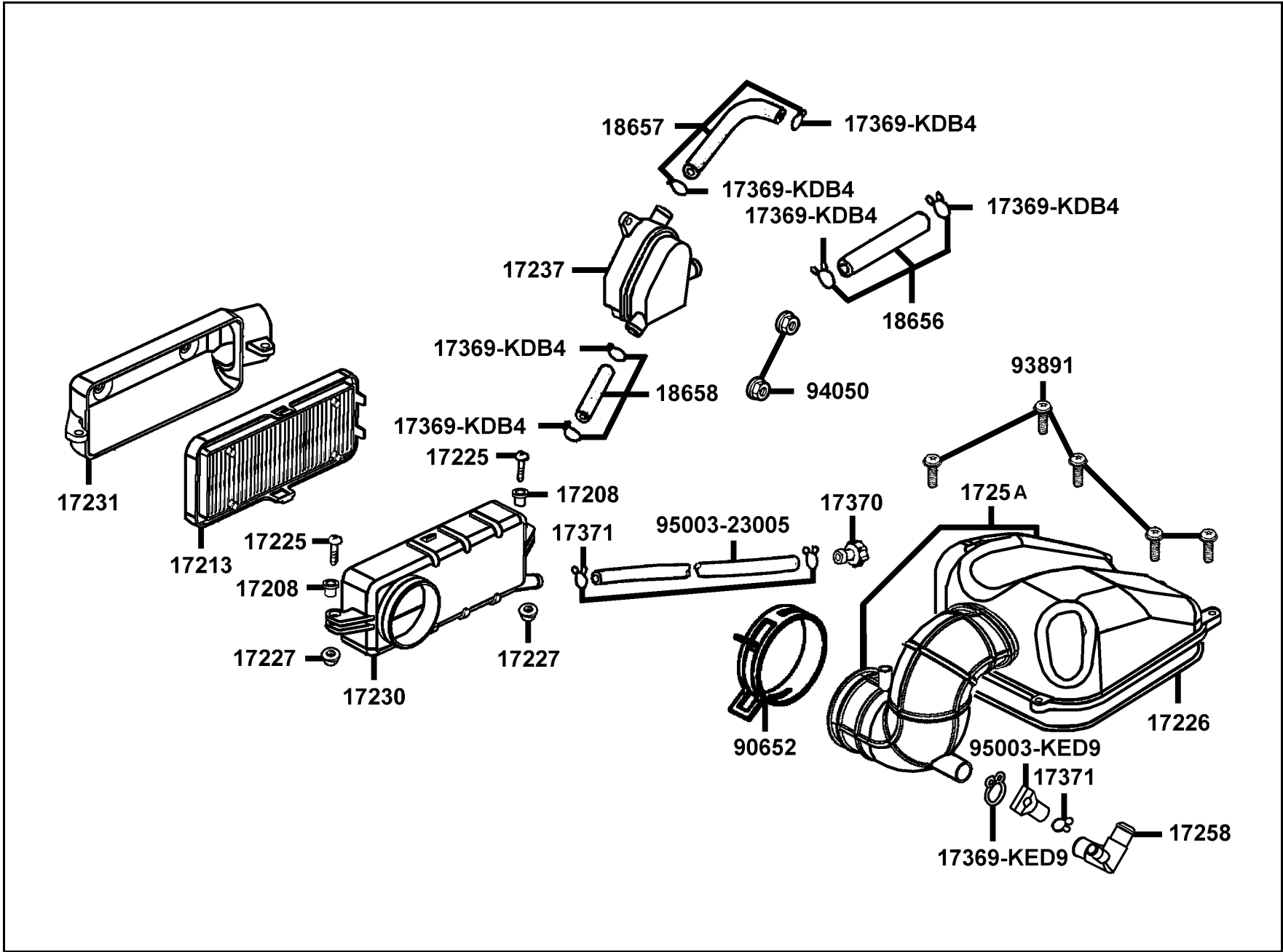
F 15 FR Cover



販賣記號	項目	零件號碼	版數	英文名稱	中文名稱	需要用量	參考價
Sales mark	Ref no	Part no	Ver	Description	Chinese	Regd no	Ref Price
		17217-KED9-900	4	SEAL FR COVER R	右前邊蓋橡皮	1	
		17218-KED9-900	4	SEAL FR COVER L	左前邊蓋橡皮	1	
		1721A-KED9-900	3	COVER ASSY R FR	右前邊蓋組	1	
		1721B-KED9-900	3	COVER ASSY L FR	左前邊蓋組	1	
		17222-KED9-900	8	STAY THERMOSTAT	恆溫器支架	1	
		83550-KEC8-900	0	COLLAR	套筒	4	
		83551-KEC8-900	0	GROMMET COVER	橡皮	4	
		90110-KED9-900	2	SCREW PAN 6*18	螺絲 6*18	6	

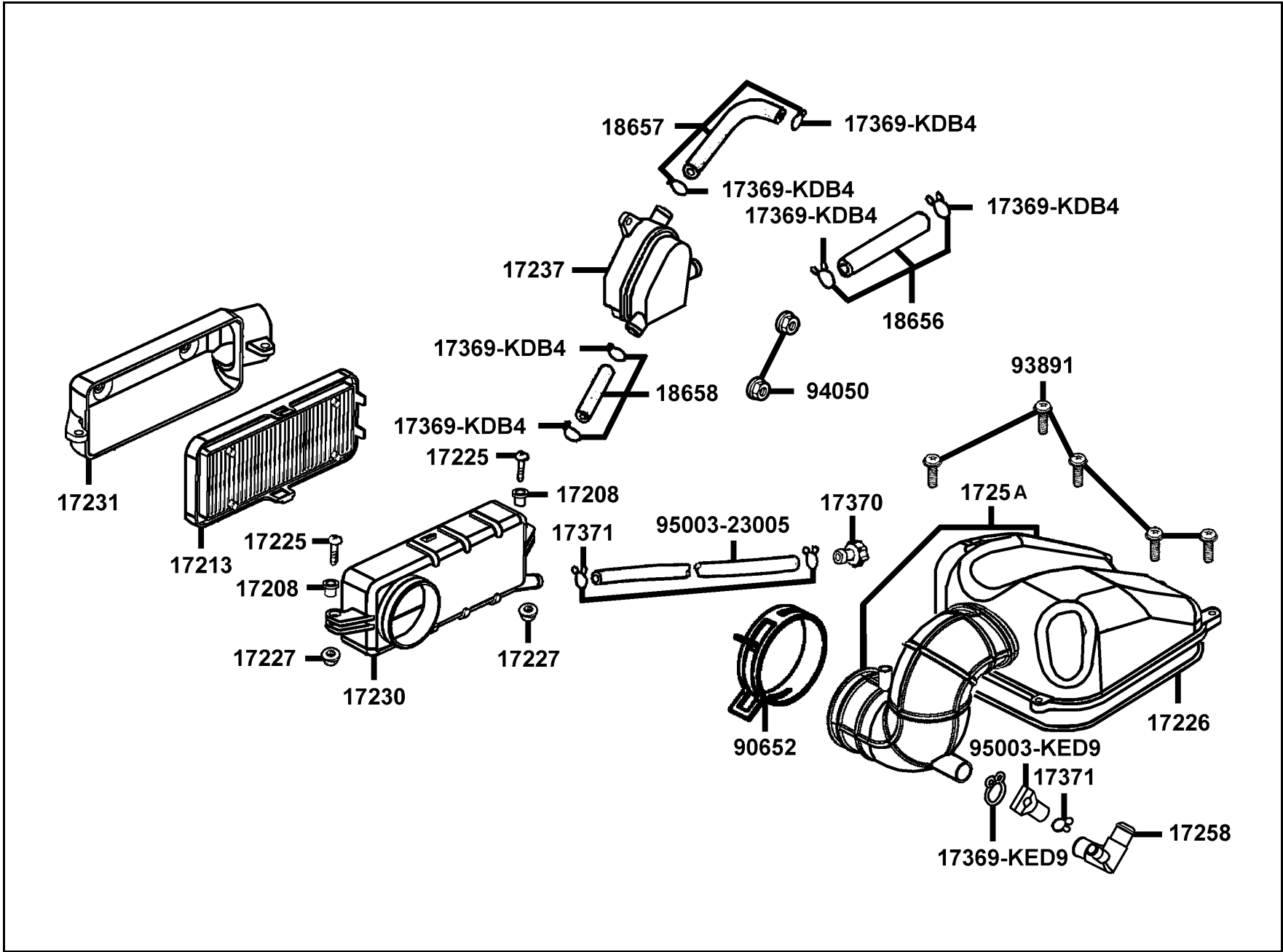
F 15

F 16 Air Cleaner



販賣記號	項目	零件號碼	版數	英文名稱	中文名稱	需要用量	參考價
Sales mark	Ref no	Part no	Ver	Description	Chinese	Regd no	Ref Price
		17208-GAR1-011	0	COLLAR AIR/C SET	套筒	2	
		17213-KED9-900	1	ELMENT ASSY	空氣濾清器海綿	1	
		17225-KED9-900	2	SCREW TAPPING 6*20	螺釘 6*20	2	
		17226-KED9-900	1	SEAL AIR/C	空氣濾清器防水封	1	
		17227-KED9-900	2	NUT SPECIAL 6MM	螺帽 6MM	2	
		17230-KED9-900	5	CASE AIR/C	空氣濾清箱	1	
		17231-KED9-900	4	COVER AIR/C	空氣濾清箱蓋	1	
		17237-KED9-900	3	OIL CATCH ASSY	集油室	1	
		17258-KED9-900	3	JOINT AIR/C	空氣濾清器導管	1	
		1725A-KED9-900	0	TOP COVER COMP	空氣濾清箱蓋外蓋組	1	
		17369-KDB4-671	1	CLIP BREATHER TUBE	通氣管夾	6	
		17369-KED9-900	1	CLIP BREATHER TUBE	通氣管夾	1	
		17370-4K19-701	0	PLUG BREATHER TUBE	管塞	1	
		17371-1D74-671	0	CLIP BREATHER TUBE	通氣管夾	3	
		18656-KED9-900	2	TUBE A OIL CATCH	集油室油管 A	1	
		18657-KED9-900	2	TUBE B OIL CATCH	集油室油管 B	1	
		18658-KED9-900	2	TUBE C OIL CATCH	集油室油管 C	1	
		90652-KED9-900	1	BAND 74 AIR/C CONN TUBE	連接管束帶	1	
		93891-05025-06	0	SCREW WASHER 5*25	螺絲 5*25	5	
		94050-06080	0	NUT FLANGE 6MM	螺帽 6MM	2	

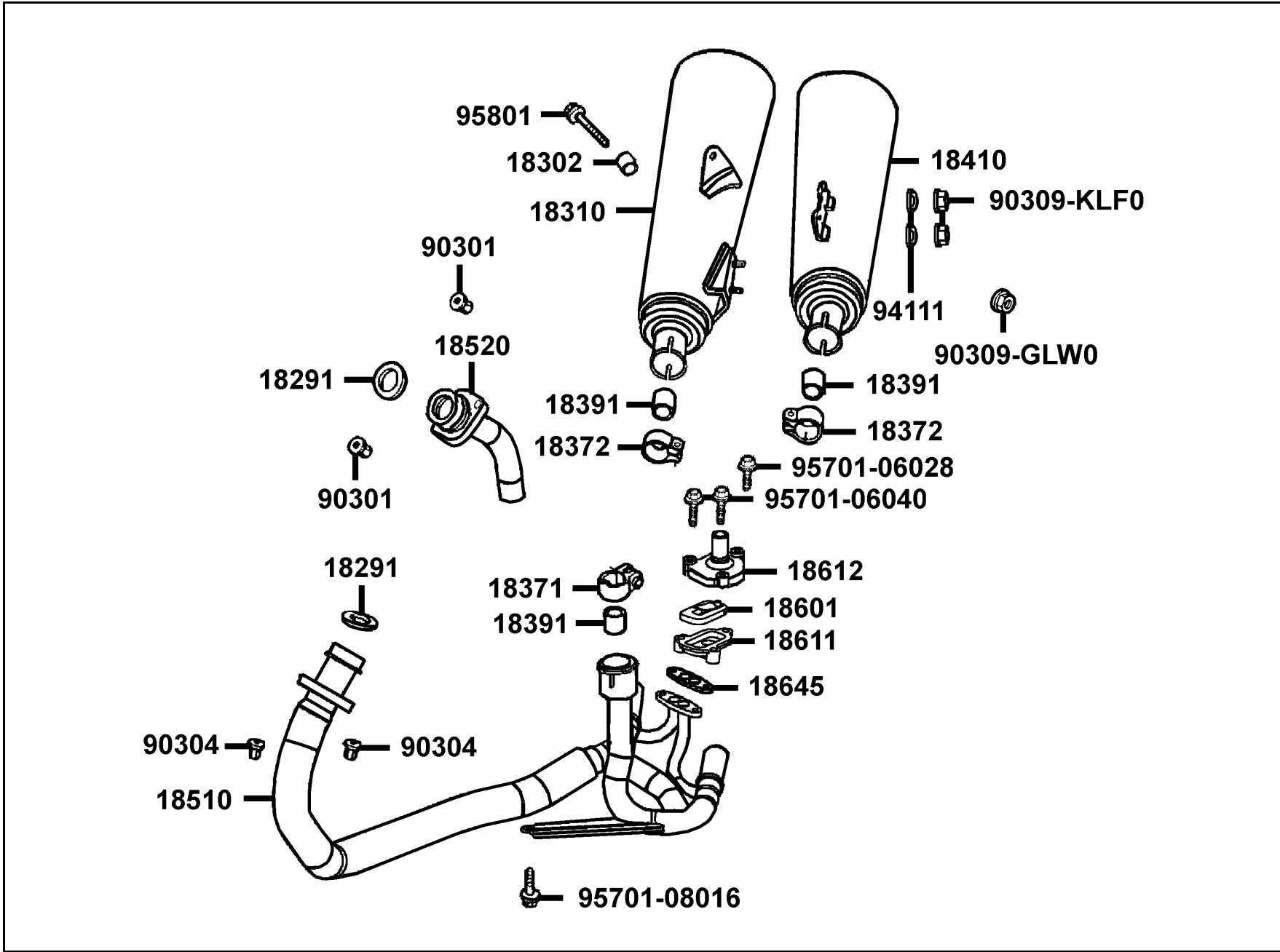
F 16 Air Cleaner



販賣記號	項目	零件號碼	版數	英文名稱	中文名稱	需要用量	參考價
Sales mark	Ref no	Part no	Ver	Description	Chinese	Regd no	Ref Price
		95003-23005-60	0	V TUBE 8*12*50	通氣管	1	
		95003-KED9-E00	0	TUBE DRAIN	排水管	1	

F 16

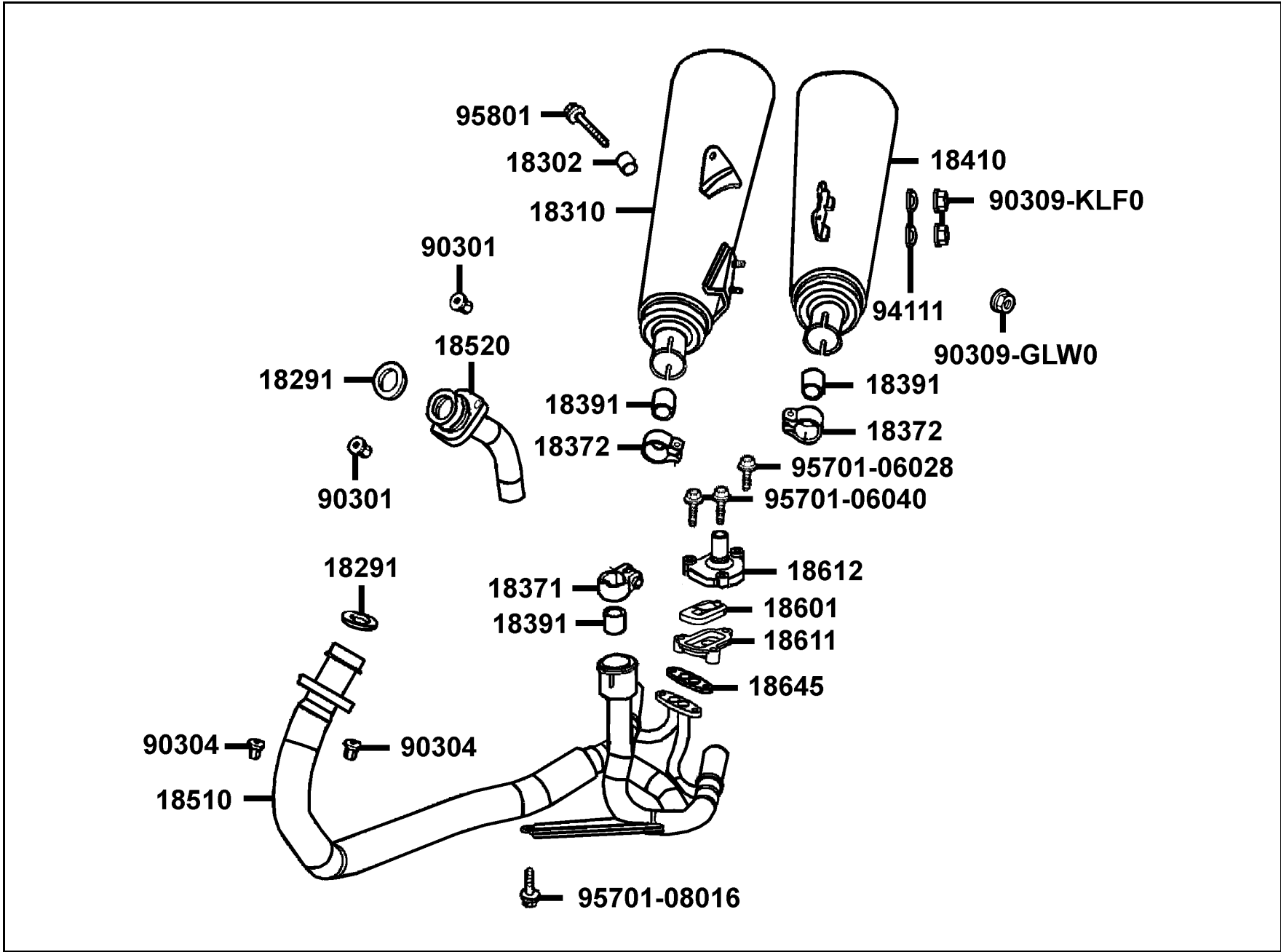
F 17 Exhaust Muffler



販賣記號	項目	零件號碼	版數	英文名稱	中文名稱	需要用量	參考價
Sales mark	Ref no	Part no	Ver	Description	Chinese	Regd no	Ref Price
		18291-KED9-900	5	GASKET EXH PIPE	排氣管墊圈	2	
		18302-KED9-900	2	COLLAR MUFFLER BODY STAY	套筒	1	
		18310-KED9-M30	2	BODY COMP FR MUFFLER	前排氣管(上)	1	
		18371-KED9-900	6	BAND A MUFFLER	排氣管束帶 A	1	
		18372-KED9-900	6	BAND B MUFFLER	排氣管束帶 B	2	
		18391-KED9-900	1	PARKING MUFFLER	排氣管墊圈	3	
		18410-KED9-M30	0	BODY COMP RR MUFFLER	後排氣管(下)	1	
		18510-KED9-M30	1	PIPE COMP EXH	排氣連接管	1	
		18520-KED9-900	5	PIPE A EXH	排氣連接管 A	1	
		18601-KED9-900	1	REED VALVE COMP	簧片單向閥	1	
		18611-KED9-900	2	BODY REED VALVE	簧片單向閥箱	1	
		18612-KED9-900	1	COVER REED VALVE	簧片單向閥蓋	1	
		18645-KED9-900	2	GASKET A/I PIPE	墊片	1	
		90301-KGBG-900	0	NUT CAP 6MM	螺帽	2	
		90304-HCB3-77A	0	NUT SPECIAL 6MM	特殊螺帽 6MM	2	
		90309-GLW0-90A	0	NUT U FLANGE 8MM	平螺帽 8MM	1	
		90309-KLF0-004-SY	1	NUT FLANGE 8MM	螺帽 8MM	2	
		94111-08000	0	WASHER SPRING 8MM	華司 8MM	2	
		95701-06028-08	0	BOLT FLANGE 6*28	螺絲 6*28	1	
		95701-06040-08	0	BOLT FLANGE 6*40	螺絲 6*40	2	

F 17

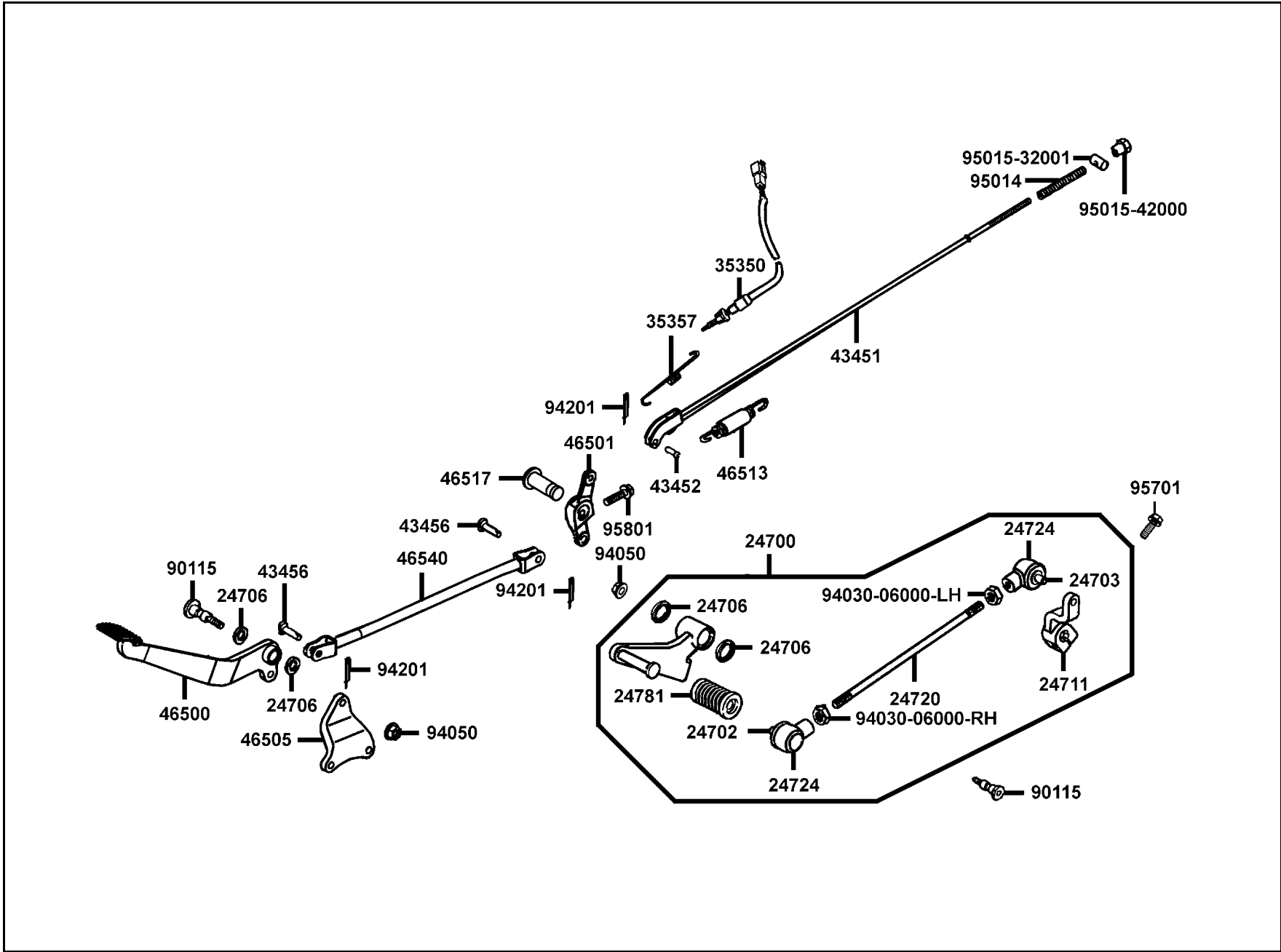
F 17 Exhaust Muffler



販賣記號	項目	零件號碼	版數	英文名稱	中文名稱	需要用量	參考價
Sales mark	Ref no	Part no	Ver	Description	Chinese	Regd no	Ref Price
		95701-08016-08	0	BOLT FLANGE 8*16	螺絲 8*16	1	
		95801-08075-02	0	BOLT FLANGE 8*75	螺絲 8*75	1	

F 17

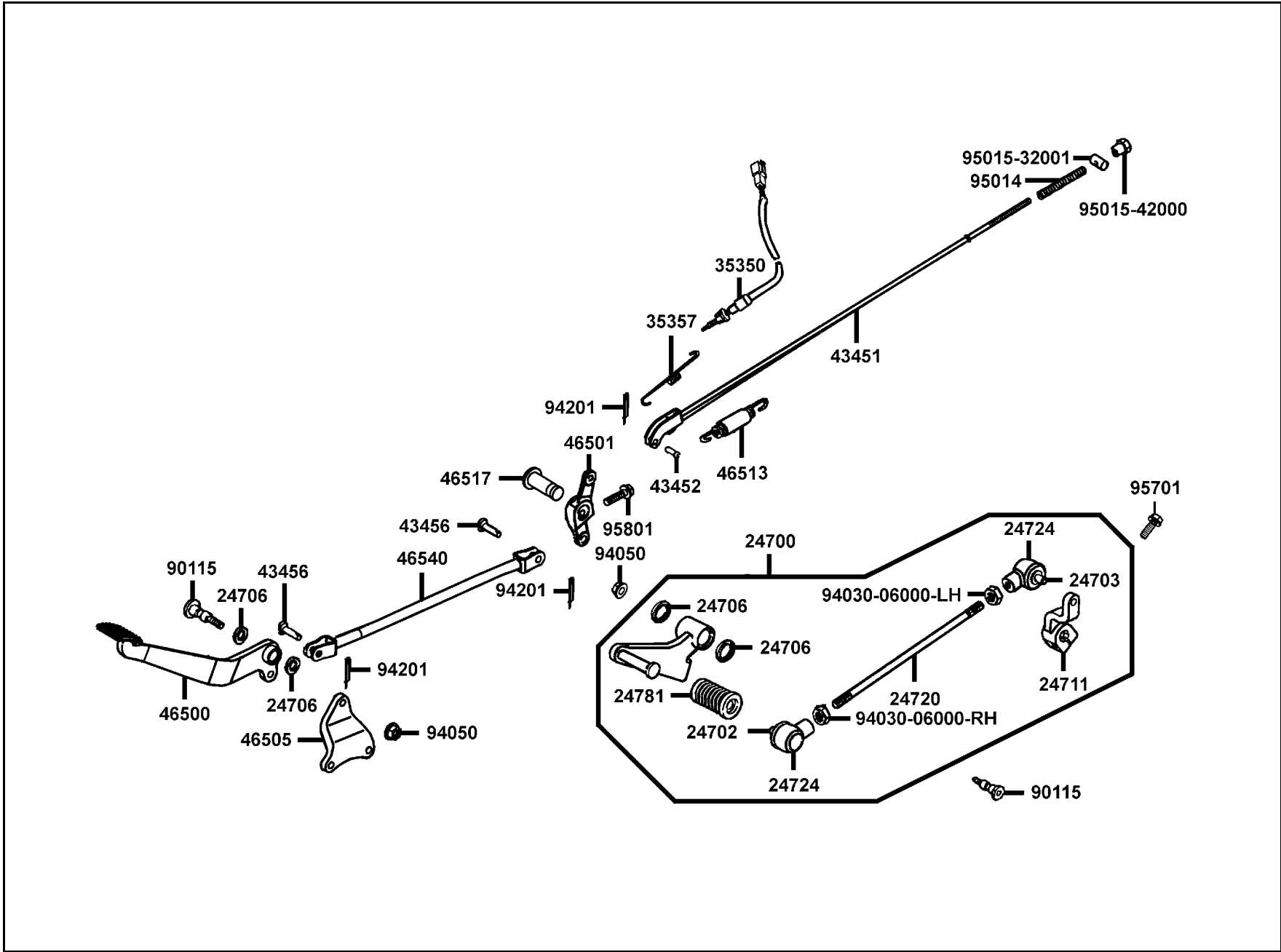
F 18 Pedal



販賣記號	項目	零件號碼	版數	英文名稱	中文名稱	需要用量	參考價
Sales mark	Ref no	Part no	Ver	Description	Chinese	Regd no	Ref Price
		24700-KED9-900	5	PEDAL ASSY CHANGER	變速踏桿組	1	
		24702-KKAK-900	0	TIE ROD A	連桿頭A	1	
		24703-KKAK-900	0	TIE ROD B	連桿頭B	1	
		24706-KED9-900	1	RUBBER DUST SEAL	橡皮封	4	
		24711-KED9-900	2	ARM GEAR CHANGE	變速齒輪臂	1	
		24720-KED9-900	1	ROD TIE	長連桿	1	
		24724-4B22-000	0	COVER DUST	連桿套蓋	2	
		24781-KED9-900	2	RUBBER PEDAL CHANGER	變速踏桿橡皮	1	
		35350-KKAK-900	0	RR STOP SWITCH	後煞車燈開關	1	
		35357-KED9-900	5	SPG STOP SW	後置開關回位彈簧	1	
		43451-KED9-900	3	ROD COMP RR BRK	煞車連桿後段	1	
		43452-KED9-900	1	BRAKE ROD JOINT PIN	插銷	1	
		43456-KED9-900	1	PIN MIDDLE ROD JOINT	煞車連桿插銷	2	
		46500-KED9-800	0	PEDAL COMP RR BRK	後煞車踏桿	1	
		46501-KED9-900	1	ARM RR BRK MIDDLE	後煞車臂	1	
		46505-KED9-900	2	BRKT RR BRK PEDAL	後煞車踏桿托架	1	
		46513-KED9-900	1	SPG SET BRK PEDAL	後煞車踏桿彈簧	1	
		46517-KED9-900	2	SHAFT RR BRK	後煞車軸	1	
		46540-KED9-900	2	ROD RR BRK MIDDLE	煞車連桿前段	1	
		90115-KED9-900	2	BOLT CHANGE PIVOT	螺絲	2	

F 18

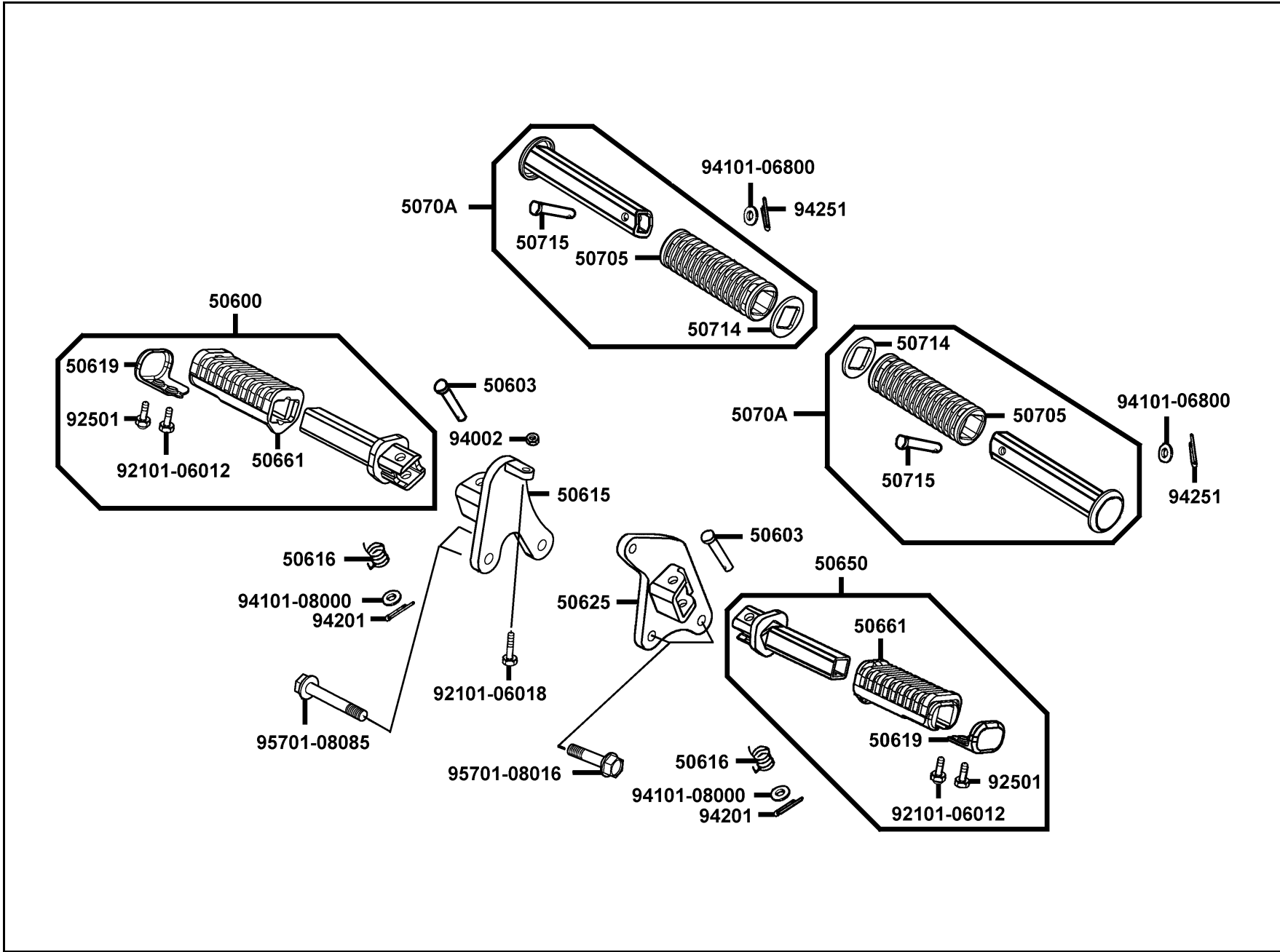
F 18 Pedal



販賣記號	項目	零件號碼	版數	英文名稱	中文名稱	需要用量	參考價
Sales mark	Ref no	Part no	Ver	Description	Chinese	Regd no	Ref Price
		94030-06000-LH	0	NUT HEX 6MM	螺帽 6MM	1	
		94030-06000-RH	0	NUT HEX 6MM	螺帽 6MM	1	
		94050-08000	0	NUT FLANGE 8MM	螺帽 8MM	2	
		94201-20150	0	PIN SPLIT 2.0*15	插銷	3	
		95014-73100	0	SPRING A BRAKE ROD	煞車連桿彈簧	1	
		95015-32001	0	JOINT B BRAKE ARM	煞車插頭銷	1	
		95015-42000	0	NUT B ADJUST	煞車調整螺帽	1	
		95701-06020-00	0	BOLT FLANGE 6* 20	螺絲 6*20	1	
		95801-08030-08	0	BOLT FLANGE 8*30	螺絲 8*30	1	

F 18

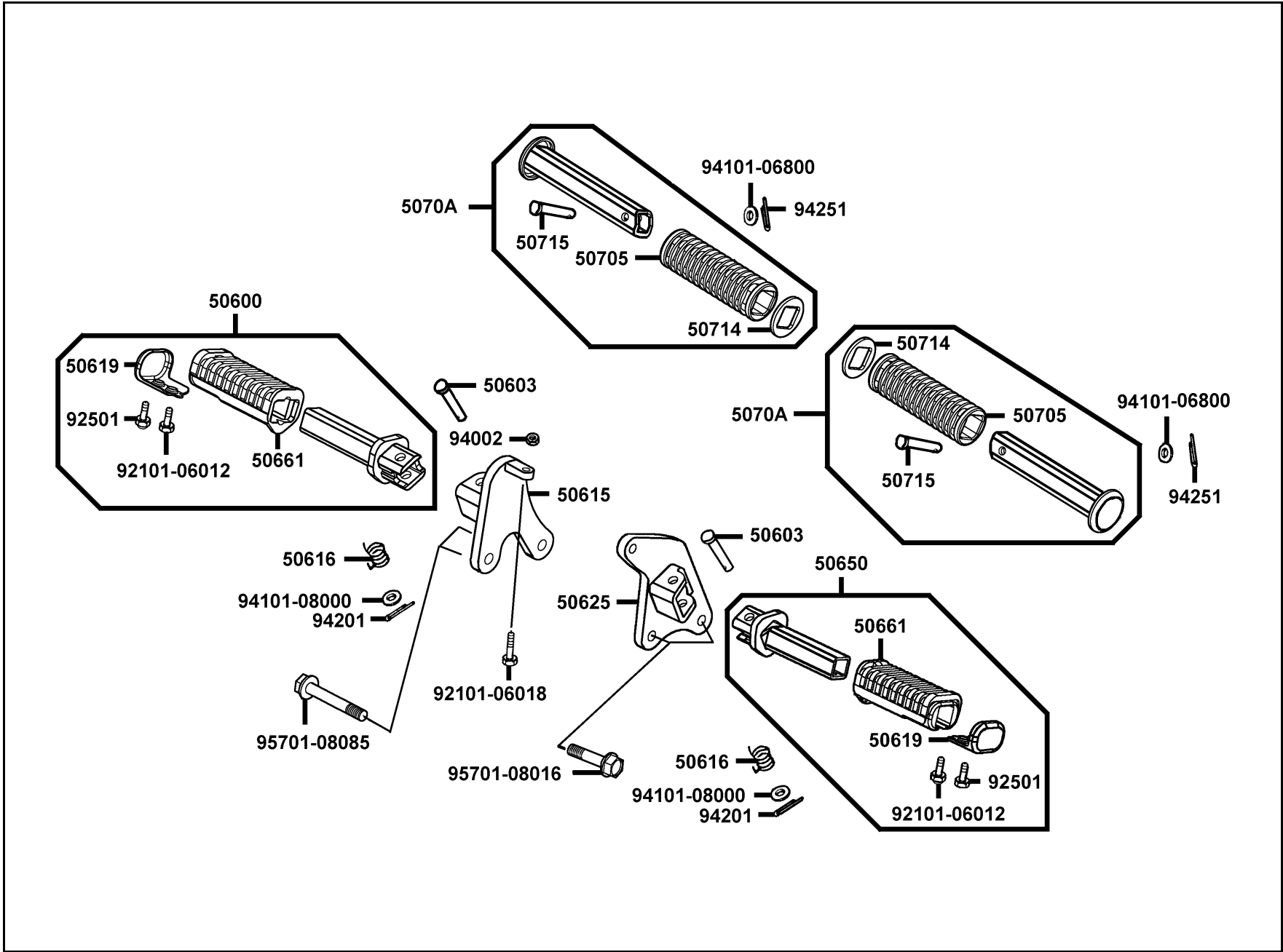
F 19 Step



販賣記號	項目	零件號碼	版數	英文名稱	中文名稱	需要用量	參考價
Sales mark	Ref no	Part no	Ver	Description	Chinese	Regd no	Ref Price
		50600-KED9-305	0	STEP SET R FR	右前腳踏桿	1	
		50603-KEC2-810	0	PIN STEP RUBBER JOINT	插銷	2	
		50615-KED9-900	3	BRKT COMP R STEP	右前腳踏桿托架	1	
		50616-KEC2-810	0	SPRING STEP RETURN	踏桿回位彈簧	2	
		50619-KED9-900	1	STOPPER STEP RUBBER	踏桿橡皮止住片	2	
		50625-KED9-900	2	BRKT COMP L STEP	左前腳踏桿托架	1	
		50650-KED9-305	0	STEP SET L FR	左前腳踏桿	1	
		50661-KEC2-810	0	RUBBER MAIN STEP	前踏桿橡皮	2	
		50705-3C83-001	0	RUBBER PILLION STEP	後座踏桿橡皮	2	
		5070A-KED9-900	3	BAR ASSY PILLION STEP	後座腳踏桿組	2	
		50714-KEC8-900	0	WASHER PILLON STEP	腳踏板華司	2	
		50715-KEC8-900	0	PIN PILLON STEP	後踏桿銷	2	
		92101-06012-0A	0	BOLT HEX 6*12	螺絲 6*12	2	
		92101-06018-0A	0	BOLT HEX 6*18	螺絲 6*18	1	
		92501-06012-0A	0	BOLT HEX CAP 6*12	圓頭螺絲 6*12	2	
		94002-06000-0S	0	NUT HEX 6MM	螺帽 6MM	1	
		94101-06800	0	WASHER PLAIN 6MM	華司 6MM	2	
		94101-08000	0	WASHER 8MM	華司 8MM	2	
		94201-20150	0	PIN SPLIT 2.0*15	固定銷	2	
		94251-08400	0	PIN LOCK 8MM	固定銷	2	

F 19

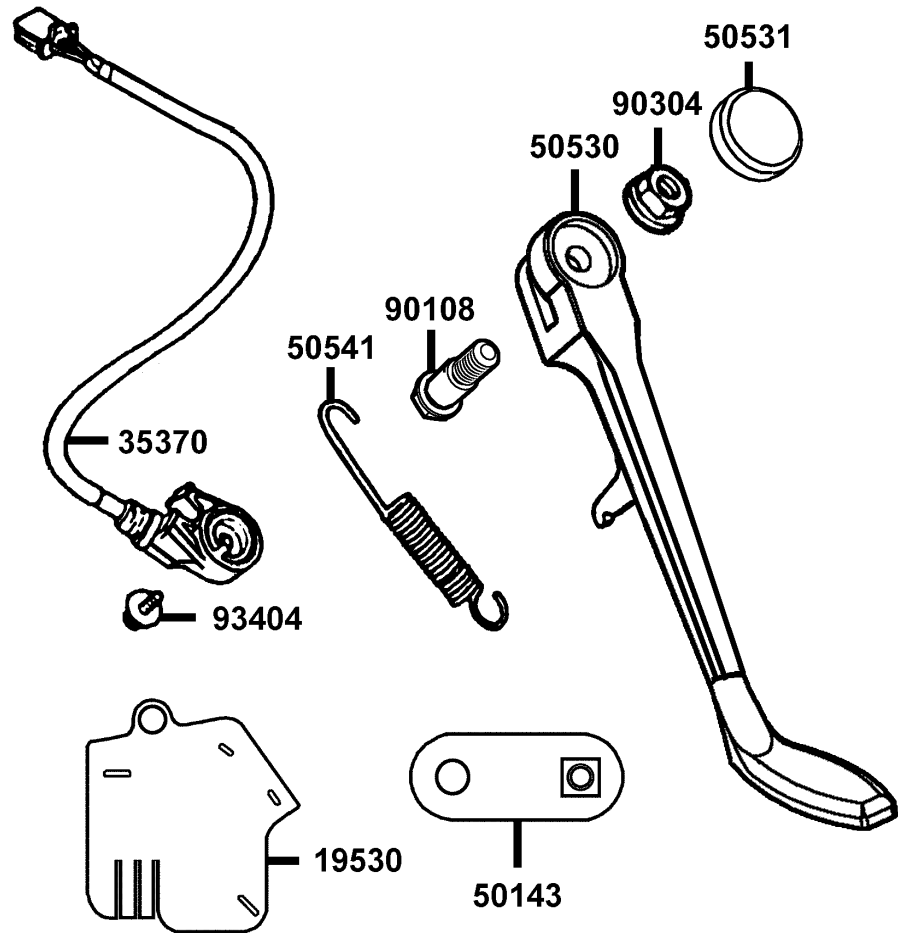
F 19 Step



販賣記號	項目	零件號碼	版數	英文名稱	中文名稱	需要用量	參考價
Sales mark	Ref no	Part no	Ver	Description	Chinese	Regd no	Ref Price
		95701-08016-00	0	BOLT FLANGE 8*16	螺絲 8*16	2	
		95701-08085-00	0	BOLT FLANGE 8*85	螺絲 8*85	2	

F 19

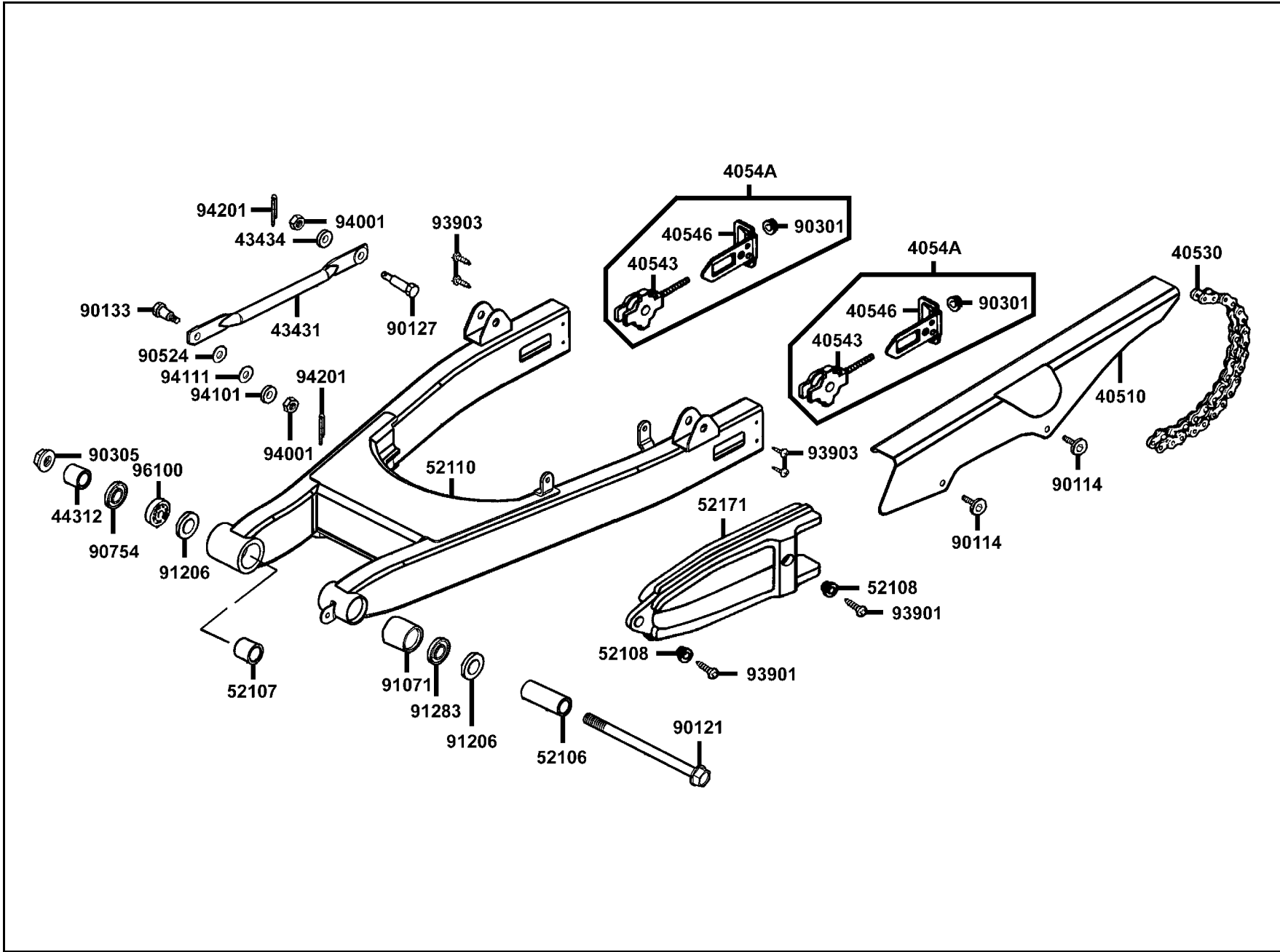
F 20 Side Stand



販賣記號	項目	零件號碼	版數	英文名稱	中文名稱	需要用量	參考價
Sales mark	Ref no	Part no	Ver	Description	Chinese	Regd no	Ref Price
		19530-KED9-900	1	PLATE HEAT BOARD	高溫薄板	1	
		35370-KEC8-E00	2	SW UNIT SIDE STAND	側腳架開關	1	
		50143-KED9-900	1	STAY RADIATOR JOINT	散熱器接頭支架	1	
		50530-KED9-900	7	BAR SIDE STAND	側腳架	1	
		50531-KED9-900	2	CAP SIDE STAND PIVOT	側腳架軸螺絲蓋	1	
		50541-KED9-900	3	SPG SIDE STAND	側腳架彈簧	1	
		90108-KED9-900	4	BOLT SIDE STAND PIVOT	側腳架軸螺絲	1	
		90304-GHE8-004-SY	0	NUT U FLANGE 10MM	螺帽 10MM	1	
		93404-06020-06	1	BOLT FLANGE 6*20	螺絲 6*20	1	

F 20

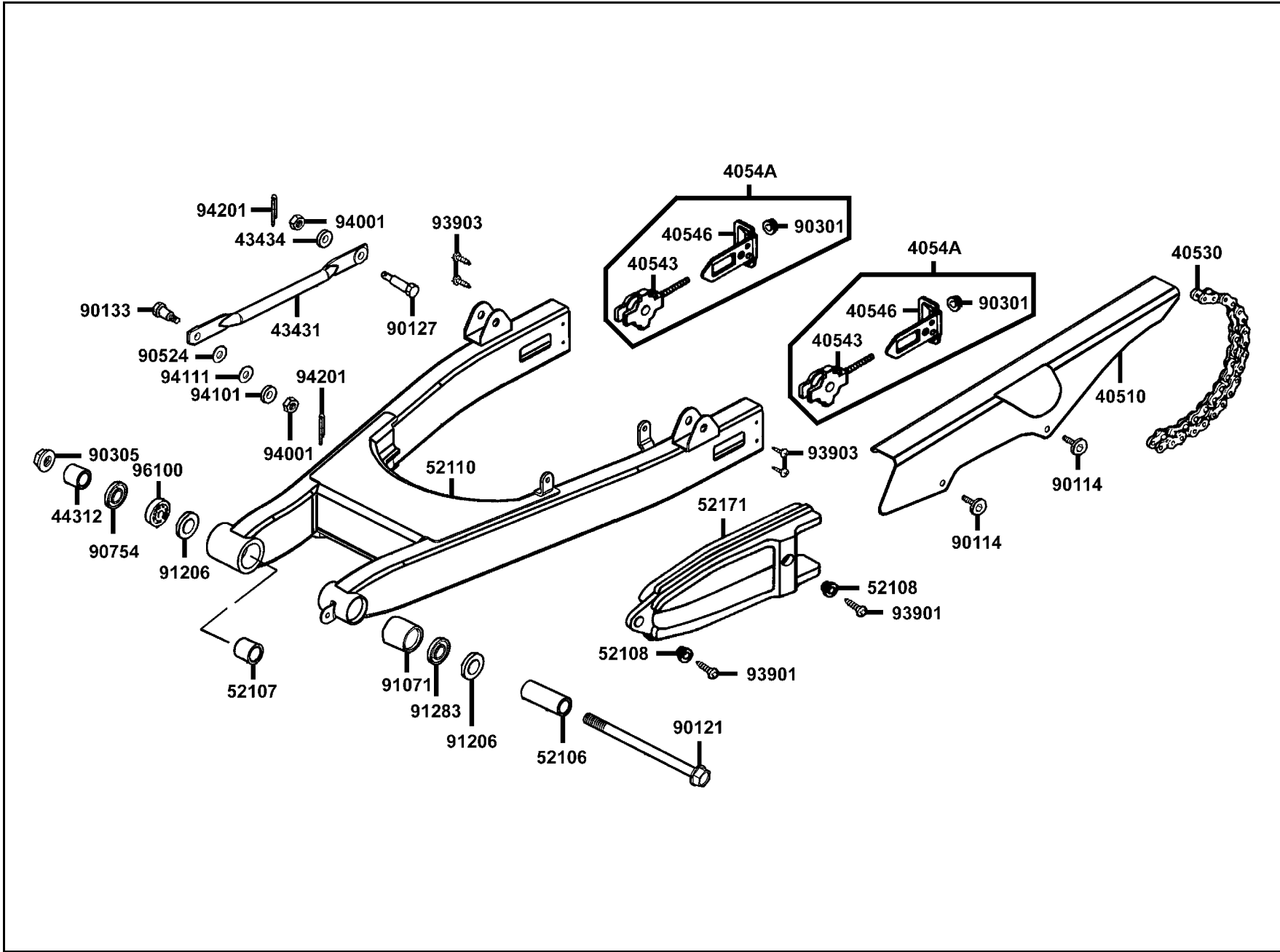
F 21 Rear Fork●Chain Cover



販賣記號	項目	零件號碼	版數	英文名稱	中文名稱	需要用量	參考價
Sales mark	Ref no	Part no	Ver	Description	Chinese	Regd no	Ref Price
		40510-KED9-900	2	COVER DRIVE CHAIN	外鏈條蓋	1	
		40530-KED9-900	1	CHAIN DRIVE	外鏈條	1	
		40543-KFW6-901	0	ADJUSTER CHAIN	鏈條調整器	2	
		40546-KFW6-901	0	CAP REAR FORK END	後叉蓋	2	
		4054A-KKAK-900	0	ADJUSTER CHAIN ASSY	外鏈調整器組	2	
		43431-KED9-900	4	ARM RR BRK STOPPER	後煞車制動臂	1	
		43434-2F86-001	0	RUBBER STOPPER ARM CUSHION	阻止臂橡皮	1	
		44312-KED9-900	3	COLLAR A PIVOT	套筒 A	1	
		52106-KED9-900	4	COLLAR B PIVOT	套筒 B	1	
		52107-KED9-900	2	COLLAR C PIVOT	套筒 C	1	
		52108-KFW6-901	0	COLLAR CHAIN SLIDER	外鏈條導件套筒	2	
**		52110-KED9-900	7	FORK COMP RR	後叉	1	
		52171-KKAK-900	0	SLIDER CHAIN	外鏈條導件	1	
		90114-KED9-900	2	SCREW PAN 6*12	螺絲 6*12	2	
		90121-KED9-900	1	BOLT RR FORK PIVOT	後叉樞軸螺絲	1	
		90127-KED9-900	2	BOLT RR BRK STOPPER	螺絲	1	
		90133-KED9-900	2	BOLT RR BRK STOPPER ARM	阻止臂螺絲	1	
		90301-KKAK-900	0	NUT U 6MM	螺帽 6MM	2	
		90305-GHE8-004	1	NUT U 14MM	螺帽 14MM	1	
		90524-KKAK-900	0	WASHER STOPPER ARM	華司	1	

F 21

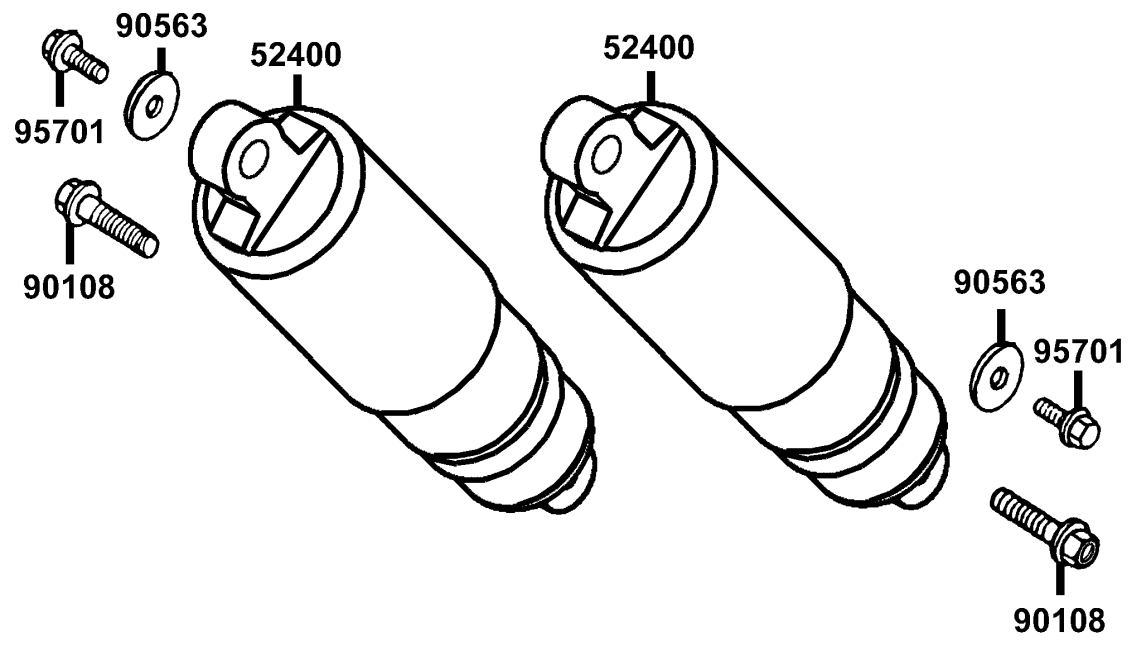
F 21 Rear Fork●Chain Cover



販賣記號	項目	零件號碼	版數	英文名稱	中文名稱	需要用量	參考價
Sales mark	Ref no	Part no	Ver	Description	Chinese	Regd no	Ref Price
		90754-LLB1-900	1	OIL SEAL 22*35*7	油封 22*35*7	1	
		91071-KED9-900	2	BEARING NEDDLE	軸承	1	
		91206-KED9-900	2	OIL SEAL 22*31*5	油封 22*31*5	2	
		91283-KED9-900	2	OIL SEAL 22*29*4	油封 22*29*4	1	
		93901-26110	0	SCREW TAPPING 6*12	螺釘 6*12	2	
		93903-24280-02	0	SCREW TAPPING 4*10	螺釘 4*10	4	
		94001-08000-0S	0	NUT HEX 8MM	螺帽 8MM	2	
		94101-08600	0	WASHER PLAIN 8MM	華司 8MM	1	
		94111-10800	0	WASHER SPG 10MM	彈簧華司 10MM	1	
		94201-20180	0	PIN SPLIT 2.0*18	開口銷 2.0*18	2	
		96100-62020-00	0	BEARING BALL RADIAL 6202	軸承6202	1	

F 21

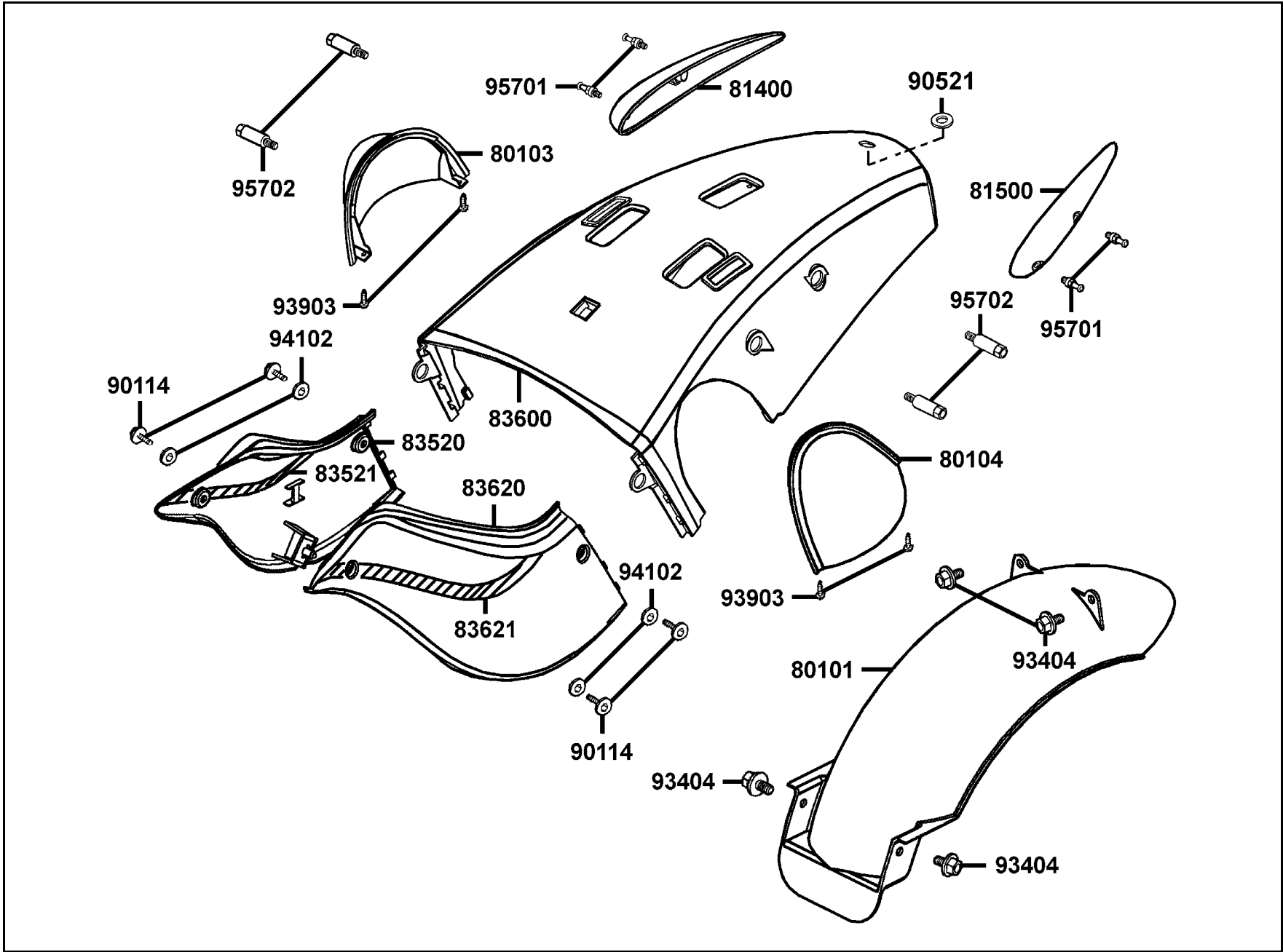
F 22 Rear Cushion



販賣記號	項目	零件號碼	版數	英文名稱	中文名稱	需要用量	參考價
Sales mark	Ref no	Part no	Ver	Description	Chinese	Regd no	Ref Price
		52400-KED9-900	5	CUSHION ASSY REAR	後避震器組	2	
		90108-KKAK-900	1	BOLT RR CUSH UND	後避震器下端螺絲	2	
		90563-KED9-900	1	WASHER PLAIN 6MM	華司 6MM	2	
		95701-06016-00	0	BOLT FLANGE 6*16	螺絲 6*16	2	

F 22

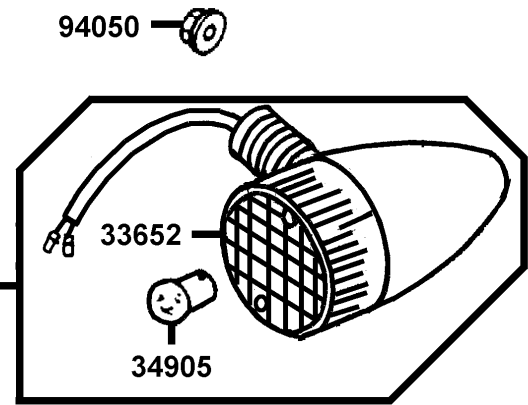
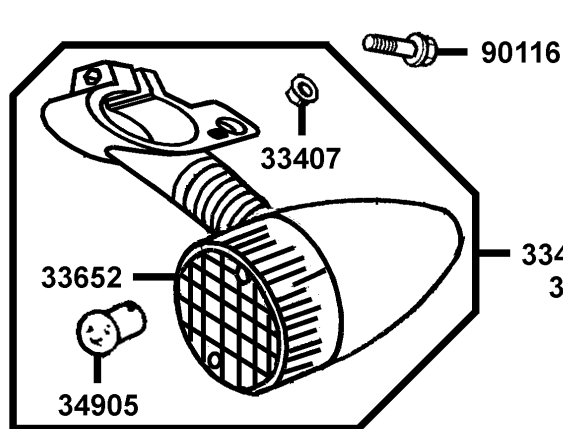
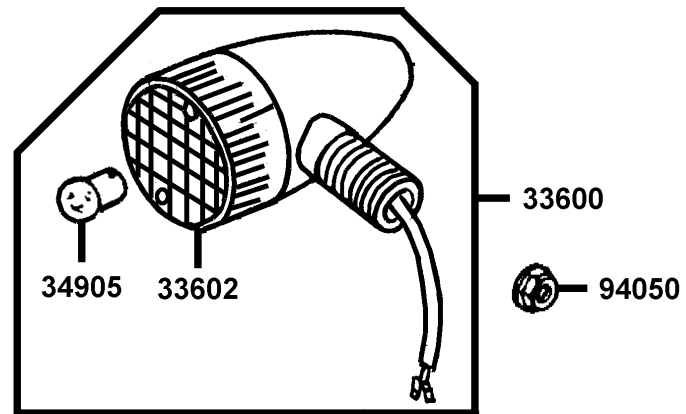
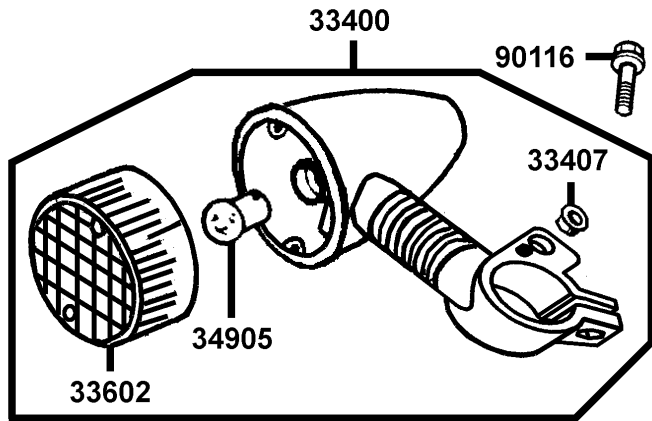
F 23 Rear Fender



販賣記號	項目	零件號碼	版數	英文名稱	中文名稱	需要用量	參考價
Sales mark	Ref no	Part no	Ver	Description	Chinese	Regd no	Ref Price
		80101-KED9-900	2	FENDER A RR	後土除 A	1	
		80103-KED9-900	2	COVER R RR CUSHION	右後避震器蓋	1	
		80104-KED9-900	2	COVER L RR CUSHION	左後避震器蓋	1	
		81400-KED9-900	3	GRIP COMP R SIDE	右邊握把	1	
		81500-KED9-900	3	GRIP COMP L SIDE	左邊握把	1	
**		83520-KED9-900	8	COVER R SIDE	右邊蓋	1	
		83521-KED9-900	0	SPONGE SIDE COVER R	右邊蓋海綿	1	
**		83600-KED9-900	7	COVER BODY	車體上蓋	1	
**		83620-KED9-900	8	COVER L SIDE	左邊蓋	1	
		83621-KED9-900	0	SPONGE SIDE COVER L	左邊蓋海綿	1	
		90114-KED9-900	2	SCREW PAN 6*12	螺絲 6*12	4	
		90521-GFY6-950	0	WASHER SPECIAL	特殊華司	1	
		93404-06012-08	0	BOLT-WASH 6*12	螺絲 6*12	4	
		93903-34360	0	SCREW TAPPING 4*12	螺釘 4*12	4	
		94102-08000	5	WASHER PLAIN 8*16*1.2	華司 8*16*1.2	4	
		95701-KED9-900	4	BOLT SPECIAL 8*23	特殊螺絲 8*23	4	
		95702-KED9-900	5	BOLT NUT 8MM	螺絲 8MM	4	

F 23

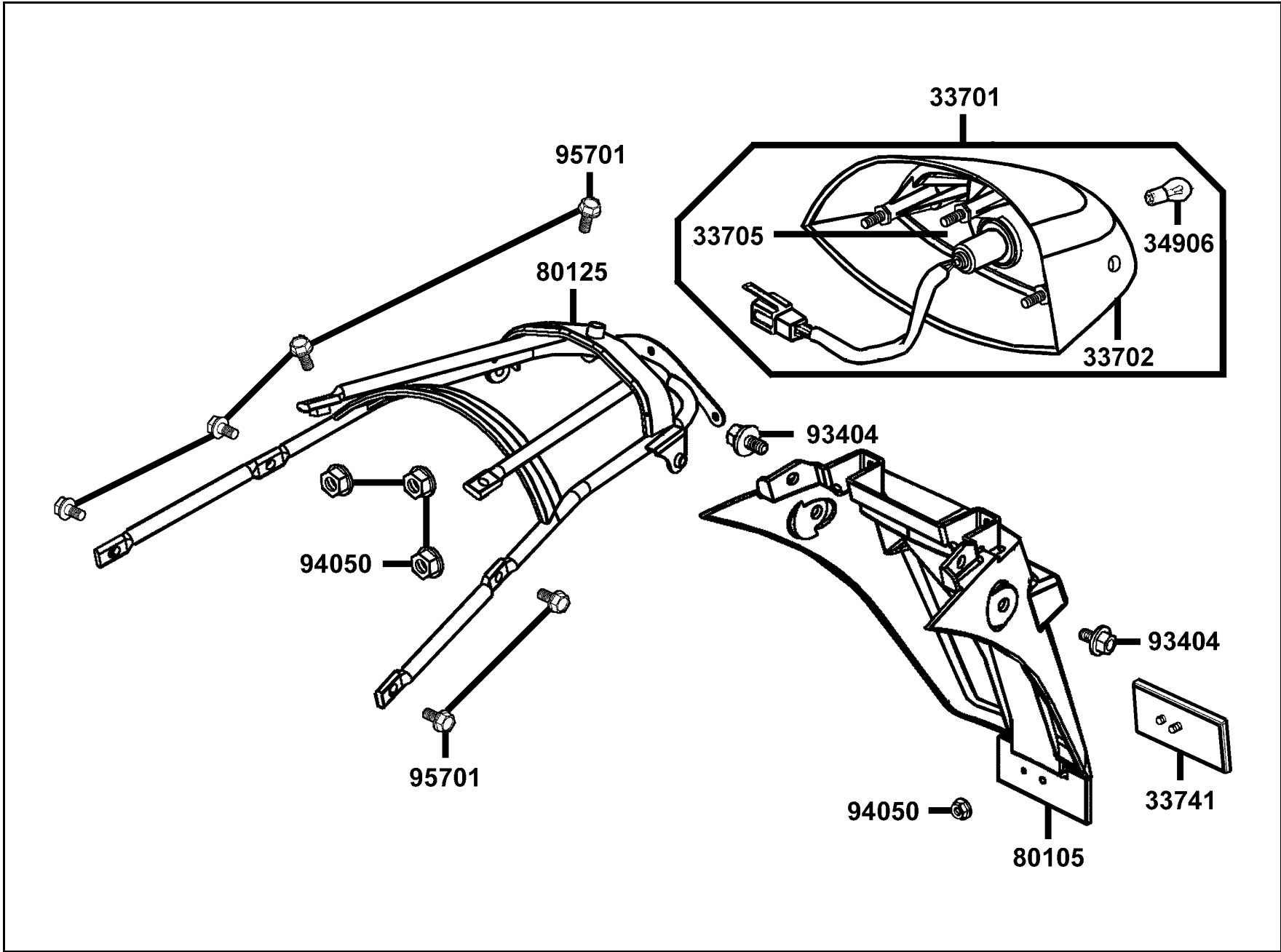
F 24 Winker



販賣記號	項目	零件號碼	版數	英文名稱	中文名稱	需要用量	參考價
Sales mark	Ref no	Part no	Ver	Description	Chinese	Regd no	Ref Price
		33400-KED9-M00	0	WINKER ASSY R FR	右前方向燈組	1	
		33407-KED9-E00	0	COLLAR	套筒	2	
		33450-KED9-M00	0	WINKER ASSY L FR	左前方向燈組	1	
		33600-KED9-M00	0	WINKER ASSY R RR	右後方向燈組	1	
		33602-KKA7-E00	0	LENS R FR WINKER	右方向燈殼	2	
		33650-KED9-M00	0	WINKER ASSY L RR	左後方向燈組	1	
		33652-KKA7-E00	0	LENS L FR WINKER	左方向燈殼	2	
		34905-KPCP-900	0	BULB WINKER	方向燈燈泡	4	
		90116-KED9-900	2	SCREW PAN 6*24	螺絲 6*24	2	
		94050-10080	0	NUT FLANGE 10MM	螺帽 10MM	2	

F 24

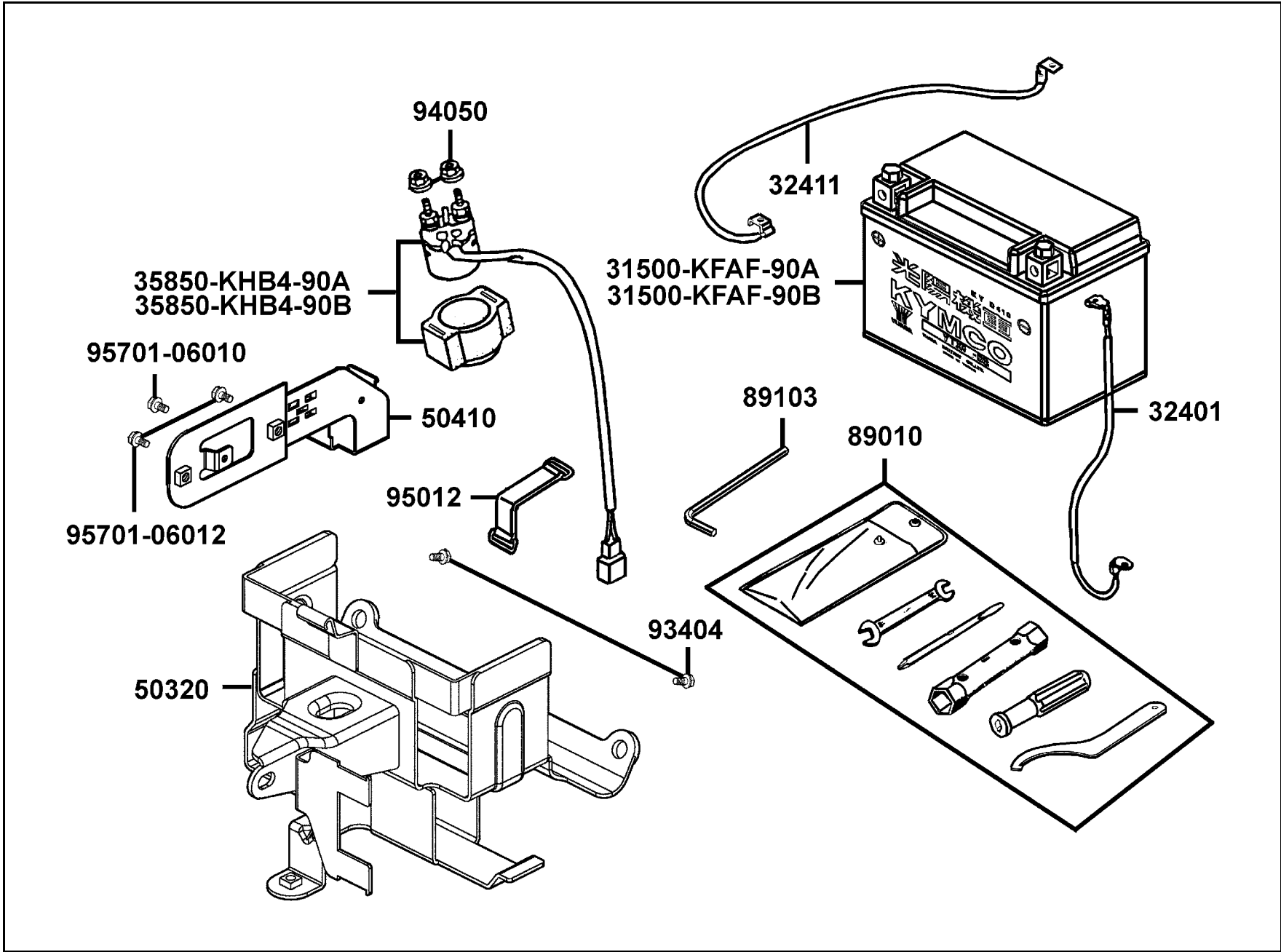
F 25 Tail Light



販賣記號	項目	零件號碼	版數	英文名稱	中文名稱	需要用量	參考價
Sales mark	Ref no	Part no	Ver	Description	Chinese	Regd no	Ref Price
		33701-KED9-M00	0	LIGHT ASSY LIGHT	後燈組	1	
		33702-KED9-900	0	LENS COMP TAIL LIGHT	後燈殼	1	
		33705-KED9-M00	0	BASE COMP TAIL LIGHT	後燈座	1	
		33741-KHC5-M00	0	REFLEX REFLECTOR	反光鏡片	1	
		34906-KPCP-900	0	BULB TAIL LIGHT	後燈泡	1	
		80105-KED9-900	6	FENDER RR	後土除	1	
		80125-KED9-900	5	SUPPORTER TAIL LIGHT	後燈支架	1	
		93404-06012-08	0	BOLT WASHER 6*12	螺絲 6*12	2	
		94050-05080	0	NUT FLANGE 5MM	螺帽 5MM	4	
		95701-06016-08	0	BOLT FLANGE 6*12	螺絲 6*12	6	

F 25

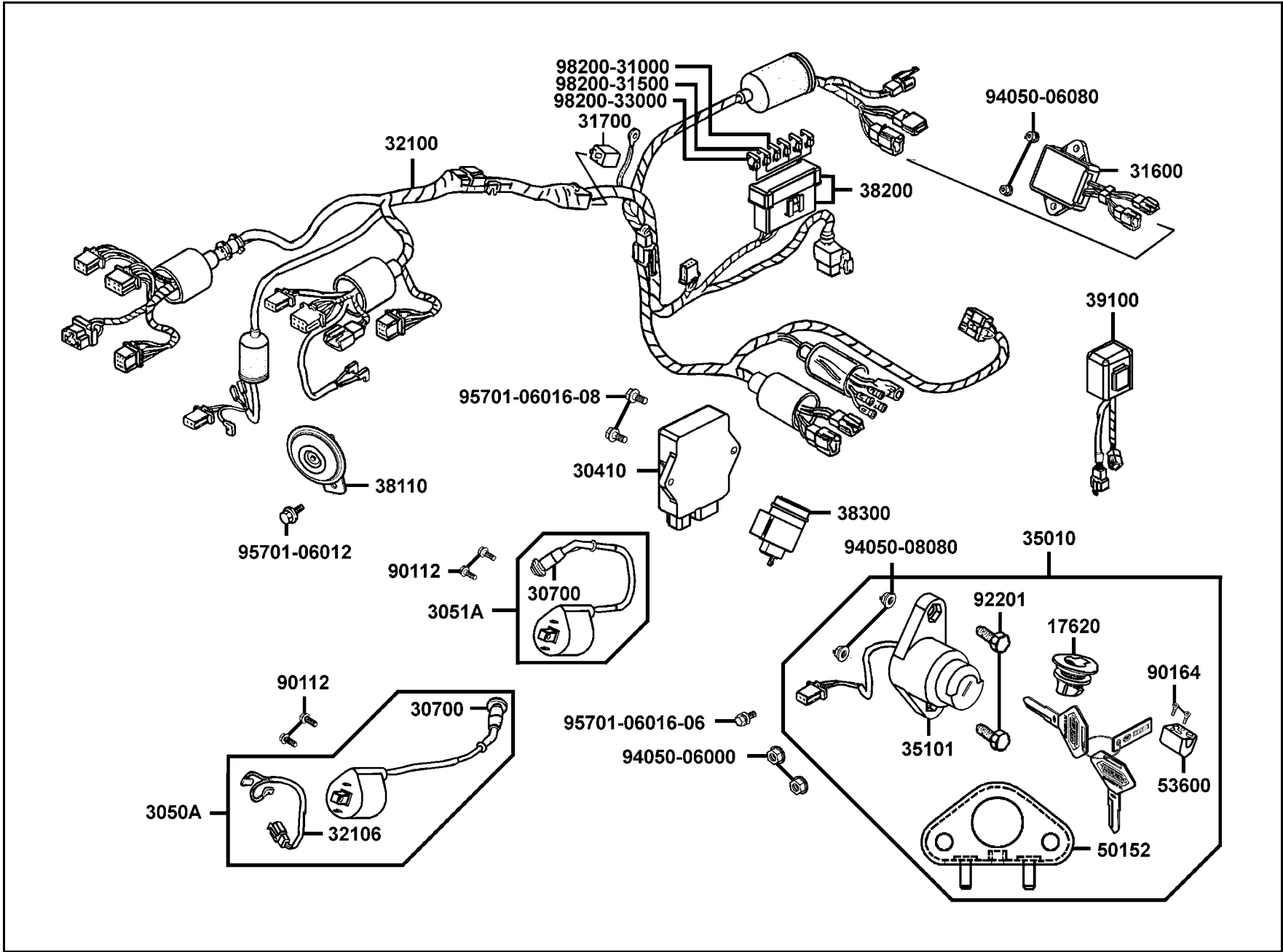
F 26 Battery



販賣記號	項目	零件號碼	版數	英文名稱	中文名稱	需要用量	參考價
Sales mark	Ref no	Part no	Ver	Description	Chinese	Regd no	Ref Price
		31500-KFAF-90A	4	BATTERY	電池	1	
		31500-KFAF-90B	6	BATTERY	電池	1	
		32401-KED9-900	1	CORD EARTH	接地線	1	
		32411-KED9-900	5	CABLE BATTERY	電池導線	1	
		35850-KHB4-90A	0	SET START MAG	起動繼電器	1	
		35850-KHB4-90B	1	SET START MAG	起動繼電器	1	
		50320-KED9-M30	2	BOX COMP BATTERY	電池盒	1	
		50410-KED9-900	5	STAY FUEL BOX	保險絲支架	1	
		89010-KED9-900	2	TOOL SET	工具組	1	
		89103-KED9-900	1	HEX SPANNER 5MM	六腳板手	1	
		93404-06012-08	0	BOLT WASHER 6*12	螺絲 6*12	2	
		94050-06080	0	NUT FLANGE 6MM	螺帽 6MM	2	
		95012-KED9-900	1	BAND BATTERY	電池束帶	1	
		95701-06010-08	1	BOLT FLANGE 6*10	螺絲 6*10	1	
		95701-06012-08	0	BOLT FLANGE 6*12	螺絲 6*12	2	

F 26

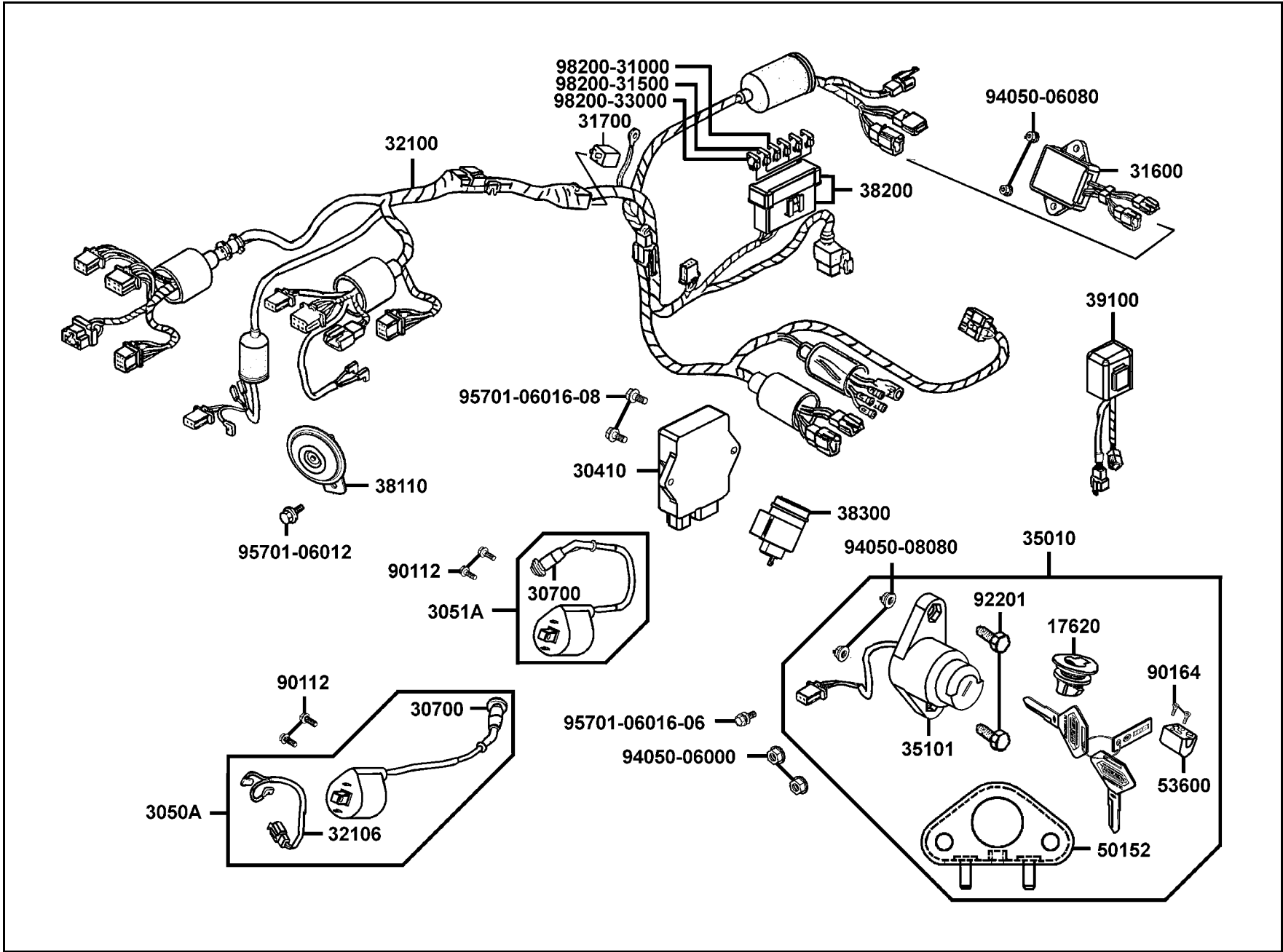
F 27 **Harness Wire**



販賣記號	項目	零件號碼	版數	英文名稱	中文名稱	需要用量	參考價
Sales mark	Ref no	Part no	Ver	Description	Chinese	Regd no	Ref Price
		17620-KED9-335	0	CAP SET FUEL FILLER	油箱蓋	1	
		30410-KED9-900	4	UNIT ASSY CDI	C.D.I.組	1	
		3050A-KED9-900	3	COIL ASSY A IGNITION	點火線圈 A	1	
		3051A-KED9-900	3	COIL ASSY B IGNITION	點火線圈 B	1	
		30700-KED9-900	5	CAP ASSY NOISE SUPPRESSOR	火星塞蓋	2	
		31600-KED9-900	4	REG REC COMP	整流器	1	
		31700-KEC8-E00	1	RECTIFIER COMP DIODE	二極整流器	1	
		32100-KED9-M30	0	HARNESS WIRE	主電路配線	1	
		32106-KED9-900	0	SUB HARNESS IGNITION	點火線圈副線	1	
		35010-KED9-MY0	0	KEY SET	開關組	1	
		35101-KED9-305	0	MAIN SW SET	主開關鎖	1	
		38110-KED9-900	2	HORN COMP	喇叭	1	
		38200-KHE7-900	0	BOX COMP FUSE	保險絲盒	1	
		38300-GLW0-C11	2	RELAY ASSY WINKER	方向燈繼電器	1	
		39100-KED9-900	1	EMI FILTER FAN MOTOR	風扇馬達濾波器	1	
		50152-KED9-900	1	BRKT MAIN SWITCH	主開關托架	1	
		53600-KED9-325	0	LOCK STEERING HANDLE	轉向桿鎖	1	
		90112-KRDR-900	0	BOLT FLANGE 5*22	螺絲 5*22	4	
		90164-0H28-900	1	SCREW FLAT U LOCK 6*12	螺絲 6*12	2	
		92201-08020-02	0	BOLT HEX 8*20	螺絲 8*20	2	

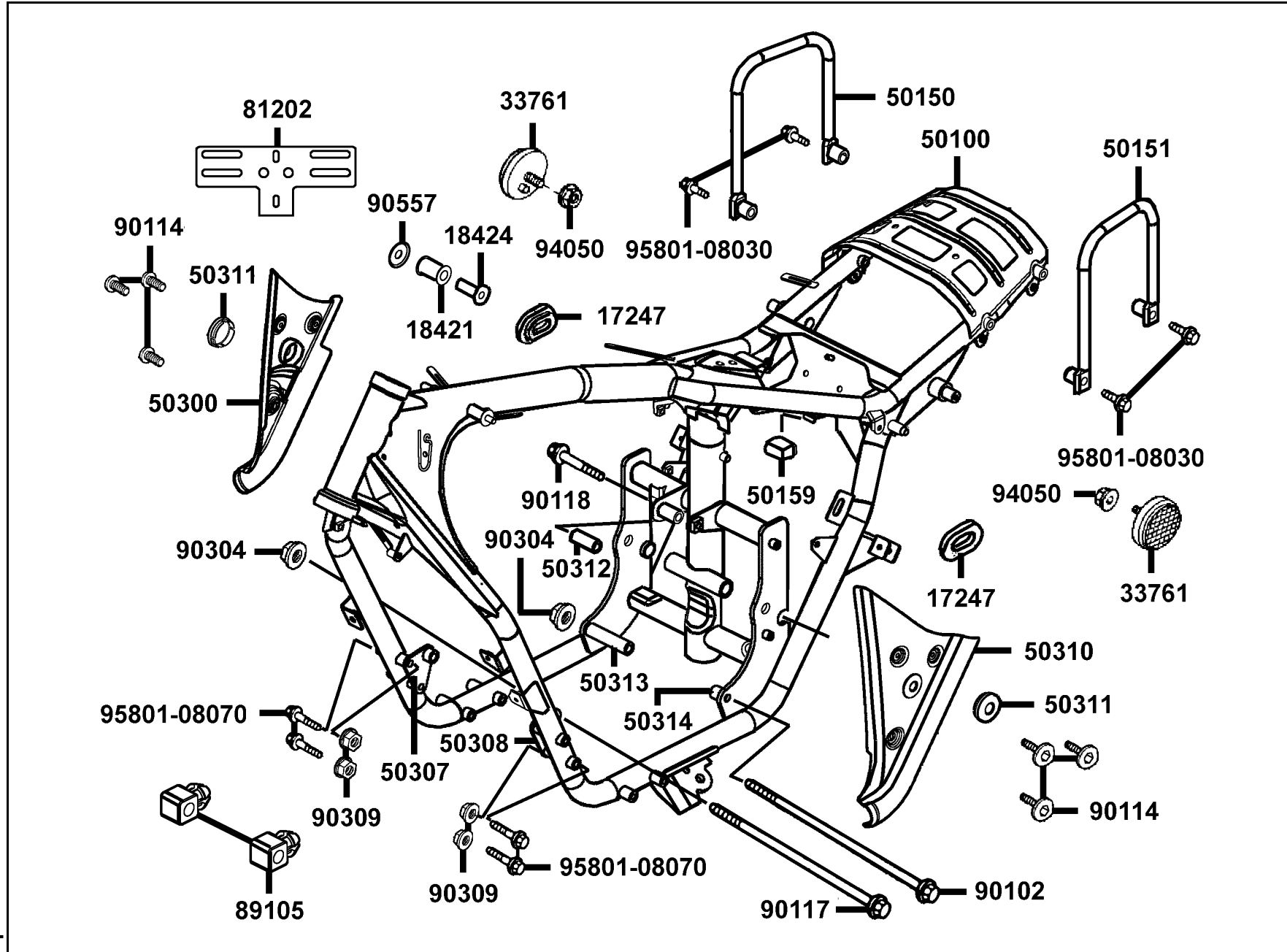
F 27

F 27 **Harness Wire**



販賣記號	項目	零件號碼	版數	英文名稱	中文名稱	需要用量	參考價
Sales mark	Ref no	Part no	Ver	Description	Chinese	Regd no	Ref Price
		94050-06000	0	NUT FLANGE 6MM	螺帽 6MM	2	
		94050-06080	0	NUT FLANGE 6MM	螺帽 6MM	2	
		94050-08080	0	NUT FLANGE 8MM	螺帽 8MM	2	
		95701-06012-06	1	BOLT FLANGE 6*12	螺絲 6*12	1	
		95701-06016-06	0	BOLT FLANGE 6*16	螺絲 6*16	1	
		95701-06016-08	0	BOLT FLANGE 6*16	螺絲 6*16	2	
		98200-31000	0	BLADE FUSE 10A	保險絲 10A	1	
		98200-31500	0	BLADE FUSE 15A	保險絲 15A	3	
		98200-33000	0	BLADE FUSE 30A	保險絲 30A	2	

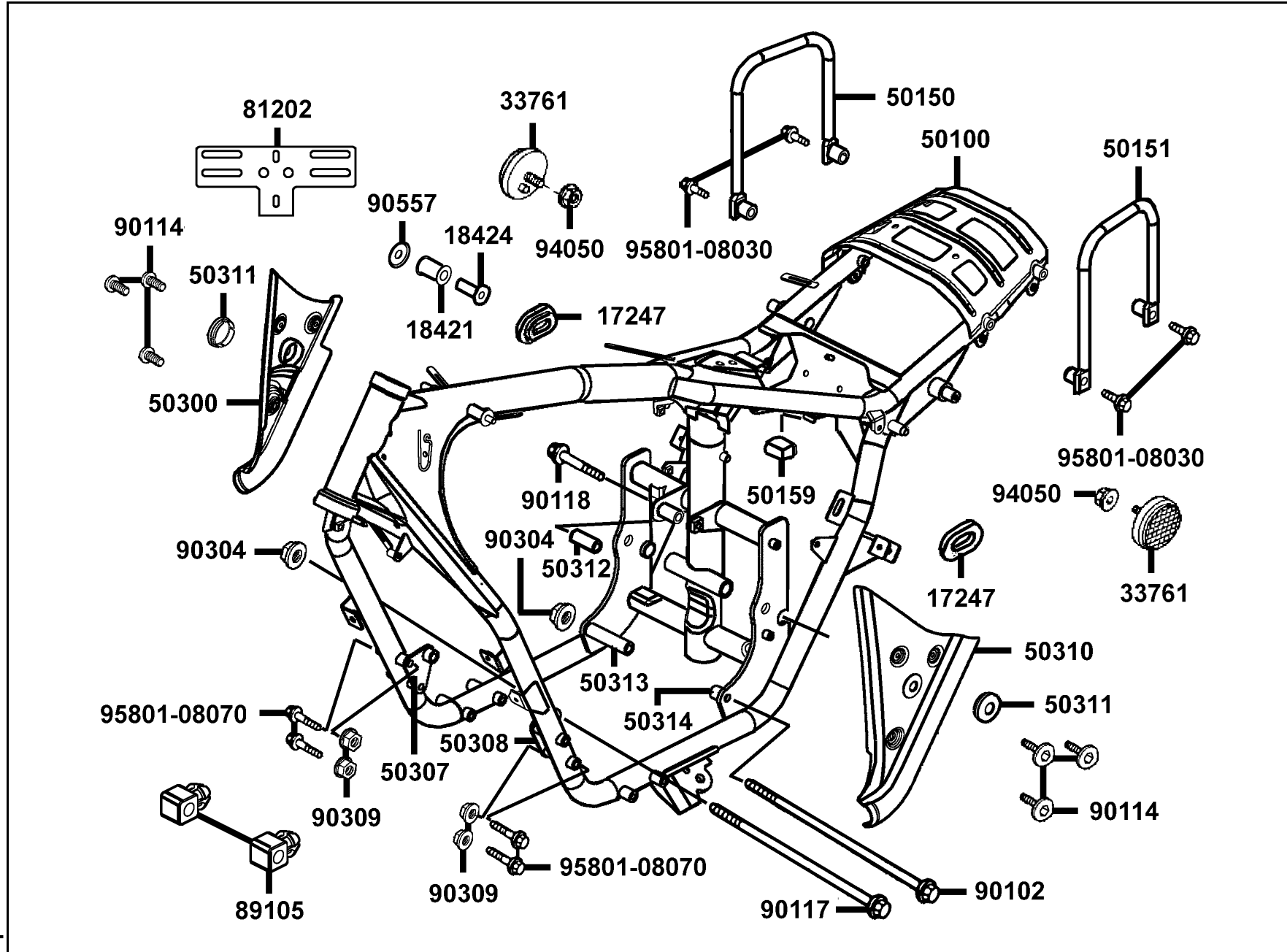
F 28 Frame Body



販賣記號	項目	零件號碼	版數	英文名稱	中文名稱	需要用量	參考價
Sales mark	Ref no	Part no	Ver	Description	Chinese	Regd no	Ref Price
		17247-3C03-001	0	GROMMET A AIR CLEANER CASE	橡皮	2	
		18421-KED9-900	3	RUBBER MUFF MOUNT	橡皮	1	
		18424-KED9-900	3	COLLAR MUFF MOUNT	套筒	1	
		33761-KHC5-M00	1	REFLEX REFLECTOR	反光鏡片	2	
**		50100-KED9-M30	5	BODY COMP FRAME	車體	1	
		50150-KED9-900	1	HOOK R CARRIER	右架掛鉤	1	
		50151-KED9-900	1	HOOK L CARRIER	左架掛鉤	1	
		50159-KED9-900	2	RUBBER BATTARY STOP	停止橡皮	1	
**		50300-KED9-900	3	PLATE R PIVOT COVER	車體右護蓋	1	
		50307-KED9-900	6	BRKT R ENG HANGER FR	引擎右前吊板支架	1	
		50308-KED9-900	6	BRKT L ENG HANGER FR	引擎左前吊板支架	1	
**		50310-KED9-900	3	PLATE L PIVOT COVER	車體左護蓋	1	
		50311-KED9-900	1	CAP PIVOT COVER	塞蓋	2	
		50312-KED9-900	1	COLLAR ENG HANGER	套筒	1	
		50313-KED9-900	1	COLLAR R LOW ENG HANGER	右引擎吊板底端套筒	1	
		50314-KED9-900	1	COLLAR L LOW ENG HANGER	左引擎吊板底端套筒	1	
		81202-LDH1-M30	1	STAY NUMBER PLATE	牌照支架	1	
		89105-KED9-900	1	HOLDER HEX SPANER	固定座	2	
		90102-KED9-900	2	BOLT ENG HANGER 10*286	螺絲 10*286	1	
		90114-KED9-900	2	SCREW PAN 6*12	螺絲 6*12	6	

F 28

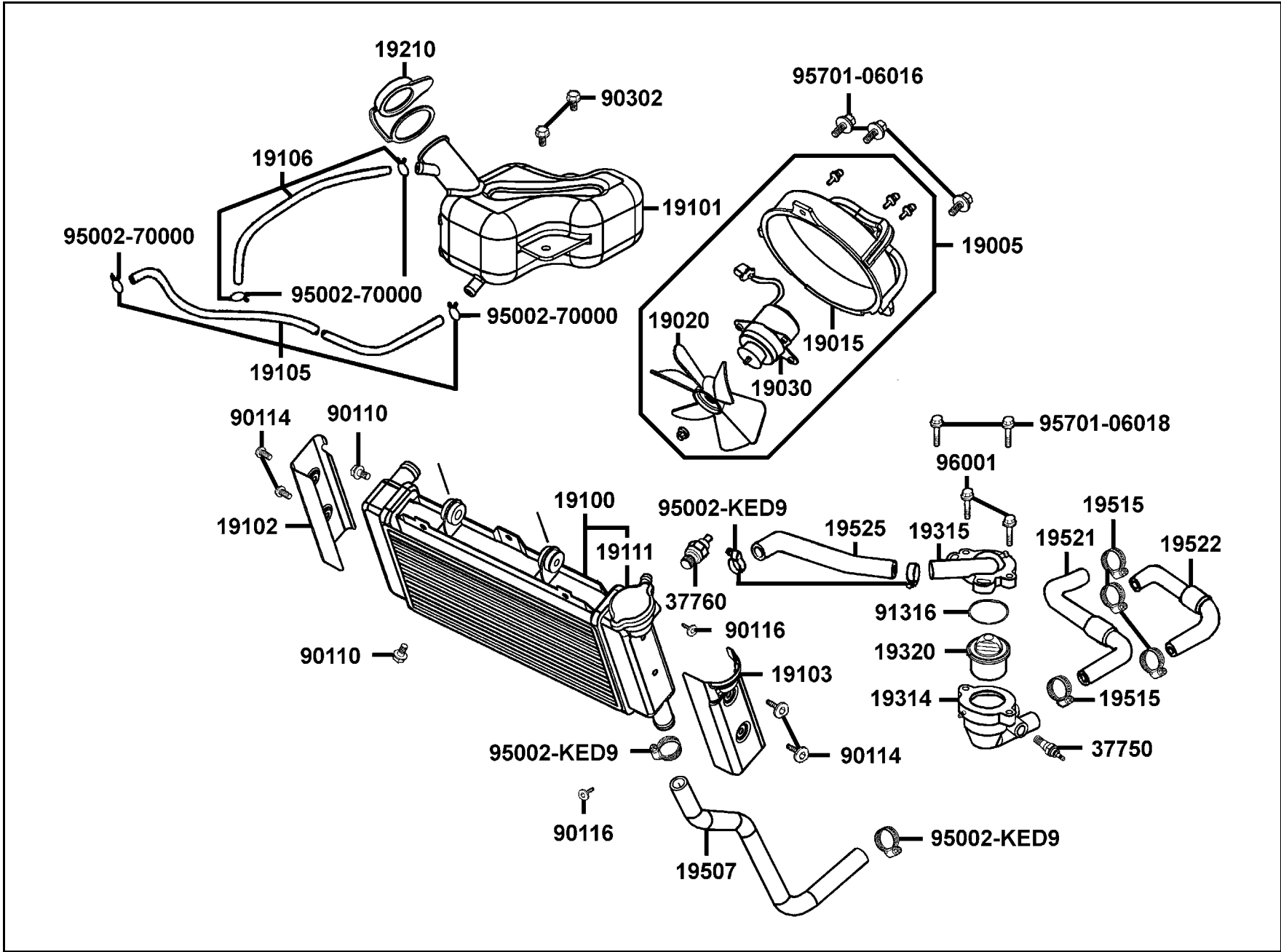
F 28 Frame Body



販賣記號	項目	零件號碼	版數	英文名稱	中文名稱	需要用量	參考價
Sales mark	Ref no	Part no	Ver	Description	Chinese	Regd no	Ref Price
		90117-KED9-900	1	BOLT FLANGER 10*265	螺絲 10*265	1	
		90118-KED9-900	2	BOLT FLANGE 10*85	螺絲 10*85	1	
		90304-GLW0-90A	1	NUT U 10MM	螺帽 10MM	2	
		90309-GLW0-90A	0	NUT U FLANGE 8MM	安全螺帽 8MM	4	
		90557-KED9-900	2	WASHER SPECIAL 8MM	華司	1	
		94050-06080	0	NUT FLANGE 6MM	螺帽 6MM	2	
		95801-08030-08	0	BOLT FLANGE 8*30	螺絲 8*30	4	
		95801-08070-00	0	BOLT FLANGE 8*70	螺絲 8*70	4	

F 28

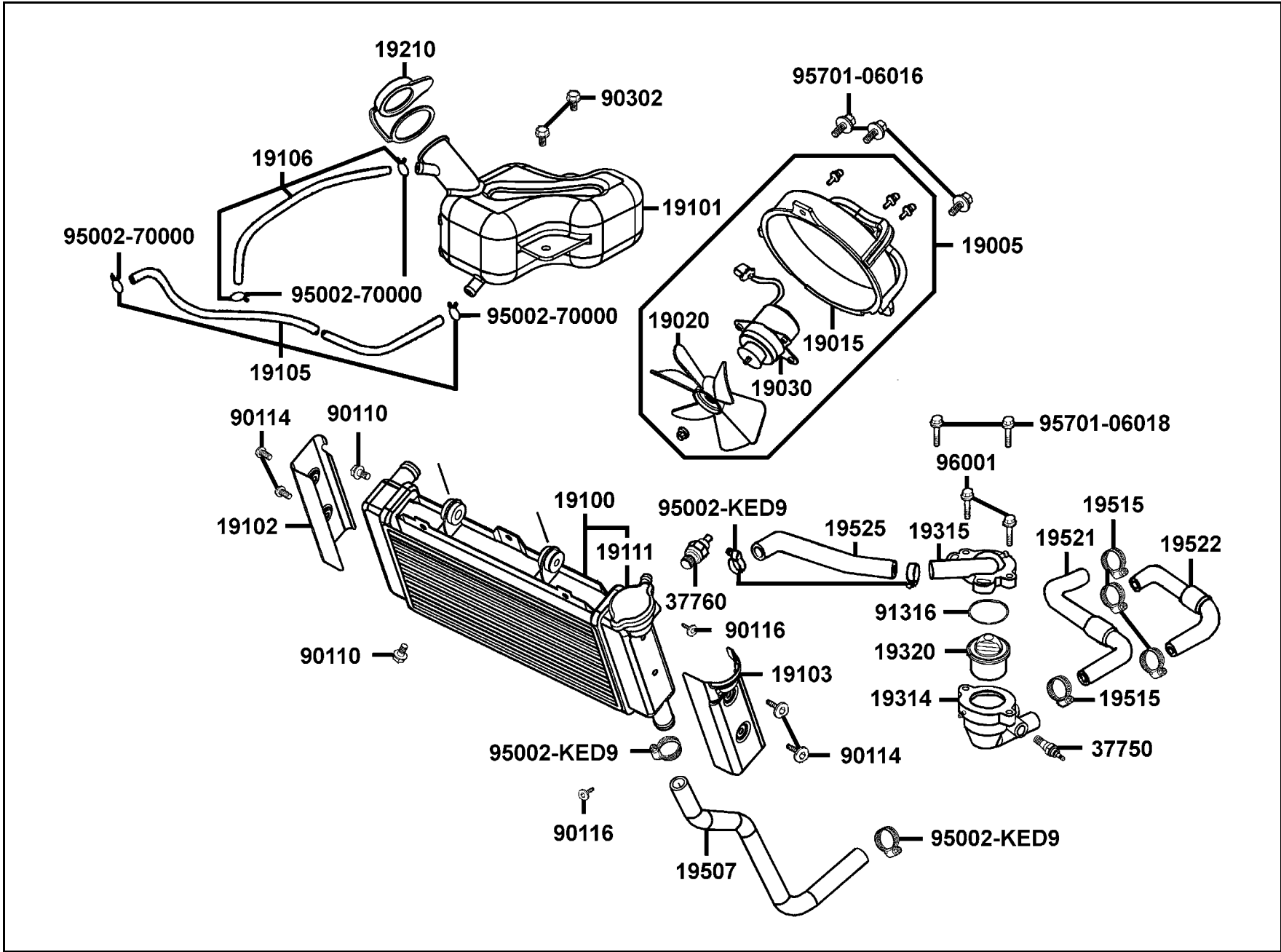
F 29 Radiator



販賣記號	項目	零件號碼	版數	英文名稱	中文名稱	需要用量	參考價
Sales mark	Ref no	Part no	Ver	Description	Chinese	Regd no	Ref Price
		19005-KED9-900	3	SHROUD ASSY	風扇馬達組	1	
		19015-KED9-900	3	SHROUD COMP	風扇覆環	1	
		19020-KED9-900	1	FAN COOLING	風扇	1	
		19030-KHD8-900	1	MOTOR ASSY FAN	風扇馬達	1	
		19100-KED9-900	4	RADIATOR COMP	水箱	1	
		19101-KED9-900	3	TANK RESERVE	預備水箱	1	
		19102-KED9-900	1	R COVER RAD	右散熱蓋	1	
		19103-KED9-900	1	L COVER RAD	左散熱蓋	1	
		19105-KED9-900	3	HOSE ASSY RESERVE TANK	水管	1	
		19106-KED9-900	3	HOSE ASSY DRAIN	排出管	1	
		19111-GBE2-004	1	CAP COMP	水箱蓋	1	
		19210-KKC4-900	0	CAP RESERVE TANK	預備水箱蓋	1	
		19314-KED9-900	5	HOUSING THERMOSTAT	恆溫器外罩	1	
		19315-KED9-900	4	COVER THERMOSTAT	恆溫器外蓋	1	
		19320-KED9-90A	1	THERMOSTAT	恆溫器	1	
		19507-KED9-900	3	HOSE RADIATOR LOWER	散熱器管	1	
		19515-KED9-900	2	CLIP HOSE	管夾	4	
		19521-KED9-900	6	HOSE WATER A	水管 A	1	
		19522-KED9-900	4	HOSE WATER B	水管 B	1	
		19525-KED9-900	3	HOSE WATER C	水管 C	1	

F 29

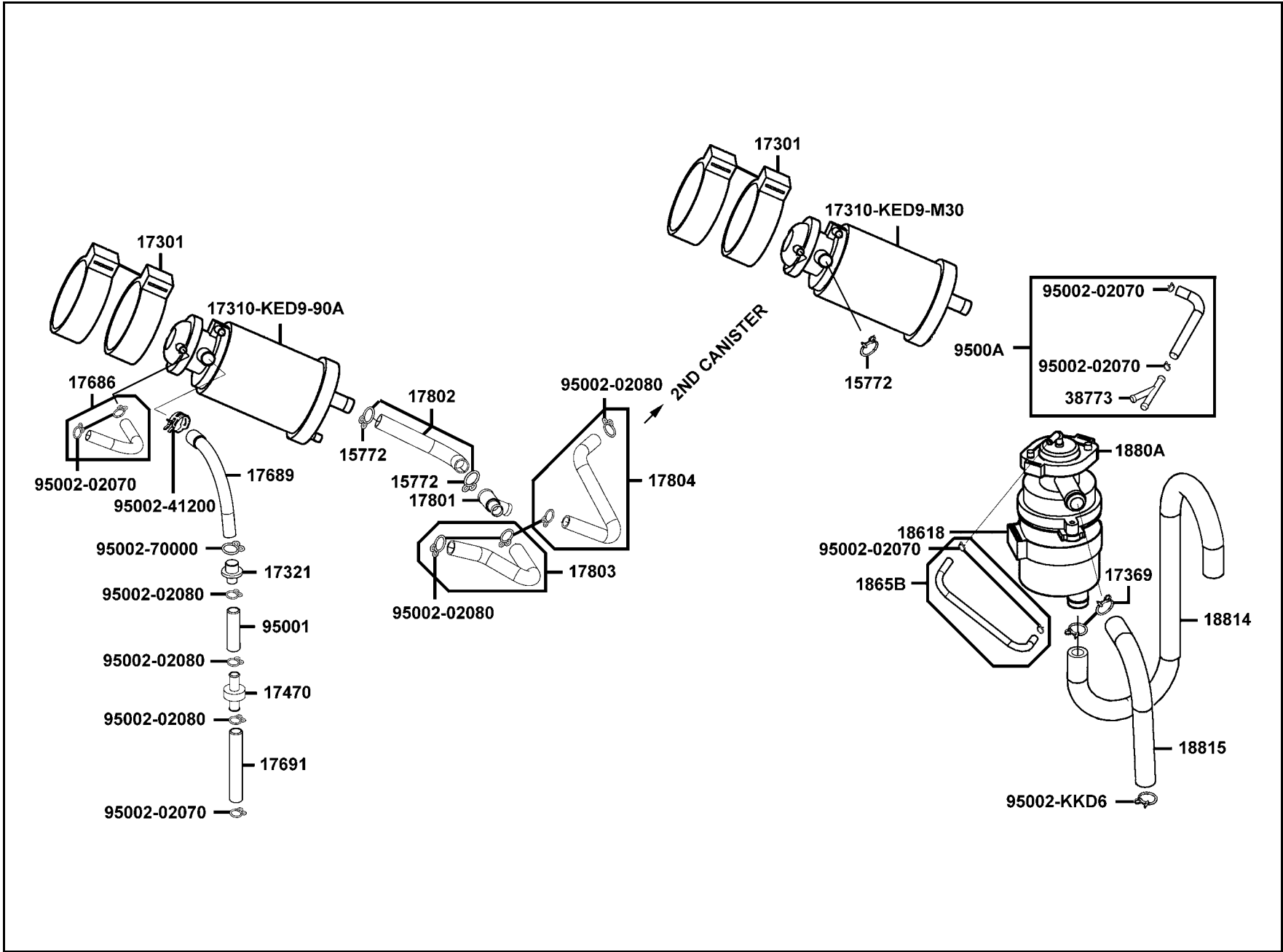
F 29 Radiator



販賣記號	項目	零件號碼	版數	英文名稱	中文名稱	需要用量	參考價
Sales mark	Ref no	Part no	Ver	Description	Chinese	Regd no	Ref Price
		37750-PAC1-005	0	THERMO UNIT ASSY	自動恆溫器	1	
		37760-KHD8-900	0	SW ASSY THERMO	調溫開關	1	
		90110-KED9-900	2	SCREW PAN 6*18	螺絲 6*18	2	
		90114-KED9-900	2	SCREW PAN 6*12	螺絲 6*12	4	
		90116-KED9-900	2	SCREW PAN 6*24	螺絲 6*24	2	
		90302-GFY6-901	1	BOLT WASHER 5*12	螺絲 5*12	2	
		91316-KED9-900	3	O-RING 48.3*2.0	O環	1	
		95002-70000	0	CLIP C11 TUBE	管夾 C11	4	
		95002-KED9-900	2	CLIP HOSE	管夾	4	
		95701-06016-08	0	BOLT FLANGE 6*16	螺絲 6*16	3	
		95701-06018-08	1	BOLT FLANGE 6*18	螺絲 6X18	2	
		96001-06020-00	0	BOLT FLANGE SH 6*20	螺絲 6*20	2	

F 29

F 30 Air Clean Second



販賣記號	項目	零件號碼	版數	英文名稱	中文名稱	需要用量	參考價
Sales mark	Ref no	Part no	Ver	Description	Chinese	Regd no	Ref Price
		15772-5L00-013	1	CLIP BREATHER PIPE	通氣管夾	2	
		17301-GFY6-940	3	RUBBER CANISTER MOUNT	活性碳罐懸掛橡皮	4	
		17310-KED9-90A	3	CANISTER COMP	活性碳罐	1	
		17310-KED9-M30	1	CANISTER COMP 2ND	第二活性碳罐	1	
		17321-KED9-M30	2	JOINT 2 WAY	連接管	1	
		17369-KDB4-671	1	CLIP BREATHER TUBE	通氣管夾	2	
		17470-KED9-M30	1	JOINT COMP FLOW CONTROL	流量控制器	1	
		17686-KED9-900	2	TUBE ASSY CANISTER 3 WAY JOINT	通氣管	1	
		17689-KED9-M30	1	TUBE ASSY CANISTER 2 WAY	通氣管	1	
		17691-KED9-M30	1	TUBE FUEL FLOW-ACV	通氣管	1	
		17801-KED9-M30	1	JOINT CATCH 3 WAY	特殊三向管接頭	1	
		17802-KED9-M30	1	TUBE ASSY AIR-CATCH	通氣管	1	
		17803-KED9-M30	2	TUBE ASSY DRAIN-CATCH	通氣管	1	
		17804-KED9-M30	1	TUBE ASSY CATCH-2 ND CANISTER	通氣管	1	
		18618-GFY6-960	0	RUBBER AIC-AICV MOUNT	二次空氣濾清器橡皮	1	
		1865B-KED9-M30	1	TUBE ASSY AICV-3 WAY JOINT	通氣管	1	
		1880A-KHD8-91A	0	AIC-AICV ASSY	空氣噴射控制閥組	1	
		18814-KED9-900	1	DUCT AIR/C-AIR	二次空氣濾清器導管	1	
		18815-KED9-900	1	TUBE AICV-REED VALVE	通氣管	1	
		38773-KEC3-900	0	JOINT 3 WAY	三向管接頭	1	

F 30

販賣記號	項目	零件號碼	版數	英文名稱	中文名稱	需要用量	參考價
Sales mark	Ref no	Part no	Ver	Description	Chinese	Regd no	Ref Price
		95001-45030-40	0	TUBE FUEL 4.5*30	通氣管 4.5*30	1	
		95002-02070	0	CLIP B7 TUBE	通氣管夾	7	
		95002-02080	0	CLIP B8 TUBE	管夾	7	
		95002-41200-08	0	CLAMP D12.0 TUBE	管夾	1	
		95002-70000	0	CLIP C11 TUBE	管夾 C11	1	
		95002-KKD6-E05	0	CLAMP D18 TUBE	管夾	1	
		9500A-KED9-M30	1	TUBE JOINT ASSY 2 WAY	橡皮管	1	

F 30

F 31 Caution Label

VEHICLE IDENTIFICATION GENERAL INFORMATION
 ENGINE DISPLACEMENT: 249.4cc
 ENGINE FAMILY: KYMCO 25202
 THIS VEHICLE CONFORMS TO US EPA AND CALIFORNIA REGULATIONS APPLICABLE TO 2007 MODEL YEAR NEW MOTORCYCLES AND IS CERTIFIED TO 1.0 g/hp HC ENGINE FAMILY EXHAUST EMISSION STANDARDS IN CALIFORNIA. ENGINE EXHAUST CONTROL SYSTEM: TWC
 ENGINE TUNEUP SPECIFICATIONS:
 IGNITION TIMING: NOT ADJUSTABLE
 IDLE SPEED: 1350 ± 100 rpm
 IDLE MIXTURE: NOT ADJUSTABLE
 VALVE CLEARANCE: 0.1mm
 SPARK PLUG: NGK CR8E
 SPARK PLUG GAP: 0.8mm
 FUEL: unleaded gasoline-87 ¹/₂ gal octane
 OIL: SAE 10W-40
 EVAPORATIVE FAMILY: KYMCO00202
 KWANG YANG MOTOR CO., LTD
 TAIWAN
 IMPORTER: STR MOTOR SPORTS, INC
 DIVISION: KYMCO USA
 ADDRESS: 1770 CAMPTON RD., INMAN, SC 29303
 8750-829-M31

87122

ENGINE OIL AND FILTER INFORMATION
 Engine Oil change when filter is not removed: 2.0 liters (2.1US qt)
 when filter is removed : 2.2 liters (2.3US qt)
 Engine Oil Type : API SE, SF or SG
 : API SH or SJ with JASO MA
 SAE 10W-40
 See Owner's Manual for engine oil/filter information and change intervals.
 KED9-M000-118

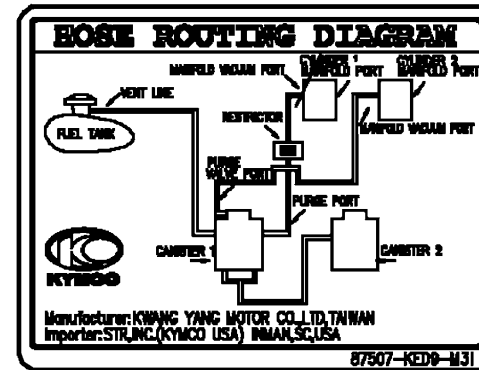
87541

MADE IN TAIWAN

87571

Important Instruction
 Normal Tire Pressure : psi (kg/cm²)
 One rider : Front : 28 (2.00) Rear : 28 (2.00)
 Two rider : Front : 28 (2.00) Rear : 32 (2.25)
 Tire size : Front : 120/80-17
 Rear : 150/80-15
 KED9-F000

87505



87507

CAUTION
 Never fill tank so fuel level rises into filler neck. If tank is overfilled, heat may cause fuel to expand and flow into Evaporative Emission Control System resulting in hard starting and engine hesitation.
 KED9-M000-US

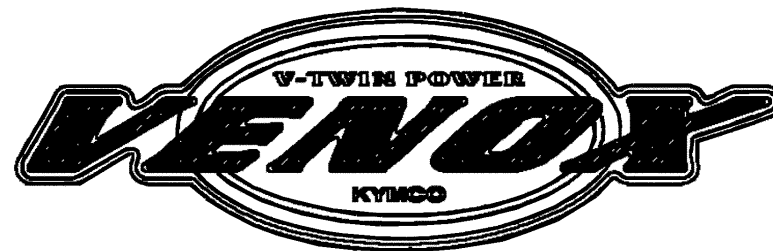
87543

販賣記號	項目	零件號碼	版數	英文名稱	中文名稱	需要用量	參考價
Sales mark	Ref no	Part no	Ver	Description	Chinese	Regd no	Ref Price
**		87122-KED9-M31	1	MARK EVAPORATIVE E/M	警示標誌	1	
**		87505-KED9-E00	0	MARK TIRE CAUTION	胎壓警示標籤	1	
**		87507-KED9-M31	1	MARK OF CANISTER L/O	標籤	1	
**		87541-KED9-M30	0	LABEL OIL CAP	機油量標籤	1	
**		87543-KED9-M30	0	LABEL FUEL FILL CAUTION	標籤	1	
**		87571-KBE2-A40	1	MARK MIT	MIT貼紙	1	

F 31



87129



8622A
8624A

販賣記號	項目	零件號碼	版數	英文名稱	中文名稱	需要用量	參考價
Sales mark	Ref no	Part no	Ver	Description	Chinese	Regd no	Ref Price
**		8622A-KED9-900	0	EMB R FUEL TANK ASSY	油箱右標誌	1	
**		8624A-KED9-900	0	EMB L FUEL TANK ASSY	油箱左標誌	1	
**		87129-KFW6-960	4	MARK UP COWL BRIDGE	KYMC0標誌	1	

F 32



零件號碼索引
PARTS NO. INDEX

零件號碼索引

PART NO. INDEX

零件號碼 PART NO.	版數 VERSION	頁次 PAGE	零件號碼 PART NO.	版數 VERSION	頁次 PAGE	零件號碼 PART NO.	版數 VERSION	頁次 PAGE
0			11211-KED9-901	0	E11	12311-KED9-900	12	E01
			11315-KED9-900	2	E11	12391-KED9-900	8	E01
			11330-KED9-900	8	E05	1290-888-2000	0	E17
0110-803-1100	0	E17	11332-KED9-900	3	E08	1290-942-2000	0	E17
0137-261-36G5	0	E17	11341-KED9-900	12	E08	1290-969-2000	0	E17
0301-096-1200	0	E17	11361-KED9-900	4	E09	1290-A21-2001	0	E17
0301-261-36G5	0	E17	11385-KED9-900	5	E02	1290-A22-2000	0	E17
0301-803-2000	0	E17	11394-KED9-900	3	E05			
0804-A28-0001	0	E17	1142-801-2002	0	E17			
0804-A83-0000	0	E17	11631-KED9-900	7	E09	13000		
0804-E56-0000	0	E17	11632-KED9-900	6	E09			
0804-E57-0000	0	E17	11636-KED9-900	5	E08	1300A-KED9-900	3	E13
0804-E58-0000	0	E17	1166-839-2100	0	E17	13011-KED9-900	1	E13
			1190-B64-2000	0	E17	13101-KED9-900	5	E13
			1198-816-2000	0	E17	13111-KED9-900	6	E13
10000						13201-KED9-900-B	5	E13
			12000			13215-KED9-900	3	E13
1001-GC8H-0351	0	E17				13224-KED9-90A-A	3	E13
1012-805-2000	0	E17				13224-KED9-90A-B	3	E13
1029-858-7000	0	E17	1202-869-6000	0	E17	13224-KED9-90A-C	3	E13
1030-842-7002	0	E17	12200-KED9-900	6	E02	13314-KED9-90A-A	3	E13
1034-855-2500	0	E17	12205-KHE8-301	1	E02	13314-KED9-90A-B	3	E13
1050-967-2000	0	E17	12209-GDB4-68A	0	E03	13314-KED9-90A-C	3	E13
1052-865-2100	0	E17	12209-GDB4-68B	0	E03			
1061-834-2101	0	E17	12211-KED9-900	5	E02	14000		
			12212-KED9-900	6	E02			
			12213-KED9-900	8	E02			
11000			12214-KED9-900	8	E02	1402-825-2400	0	E17
			12227-KED9-900	3	E02	1411A-KED9-220	4	E03
11100-KED9-900	4	E12	12228-KED9-900	3	E02	1412A-KED9-220	1	E03
11104-KED9-900	4	E12	12229-KED9-900	2	E02	1413A-KED9-220	4	E03
11105-KED9-900	4	E12	12230-KED9-900	3	E02	1414A-KED9-220	1	E03
11111-KED9-900	3	E12	12251-KED9-900	5	E02	14321-KED9-900	5	E03
11112-KED9-900	1	E12	1229-800-7000	0	E17	14401-KED9-90B	1	E04
11140-KED9-900	4	E12	1230-857-2000	0	E17	14451-KED9-900	6	E03

零件號碼索引

PART NO. INDEX

零件號碼 PART NO.	版數 VERSION	頁次 PAGE	零件號碼 PART NO.	版數 VERSION	頁次 PAGE	零件號碼 PART NO.	版數 VERSION	頁次 PAGE
14501-KED9-900	2	E02	15438-PWB1-900	1	E11	17218-KED9-900	4	F15
14510-KED9-900	6	E04	1565A-KKAK-900	0	E05	1721A-KED9-900	3	F15
14520-KED9-900	0	E04	15661-KKAK-900	3	E05	1721B-KED9-900	3	F15
14523-KED9-900	0	E02	15761-KED9-900	2	E17	17222-KED9-900	8	F15
14523-KED9-900	0	E04	15762-KED9-900	2	E17	17225-KED9-900	2	F16
14531-KED9-900	4	E04	15772-5L00-013	1	F13	17226-KED9-900	1	F16
14540-KED9-900	8	E06	15772-5L00-013	1	F30	17227-KED9-900	2	F16
14546-KED9-900	3	E02				17230-KED9-900	5	F16
14610-KED9-900	3	E04				17231-KED9-900	4	F16
14611-KED9-900	2	E03	16000			17237-KED9-900	3	F16
14711-KED9-900	2	E03				17247-3C03-001	0	F13
14721-KED9-900	2	E03	16053-KT7-0030	0	E17	17247-3C03-001	0	F28
14751-KED9-900	3	E03	16075-KG8-9010-M1	0	E17	17258-KED9-900	3	F16
14761-KED9-900	3	E03	16101-KED9-900	2	E17	1725A-KED9-900	0	F16
14771-KED9-900	2	E03	1610K-KED9-E00	2	E17	17301-GFY6-940	3	F30
14775-KED9-900	3	E03	16145-MZ2-7800	0	E17	17310-KED9-90A	3	F30
14781-MFA6-001	0	E03	1614-850-2100	0	E17	17310-KED9-M30	1	F30
			16155-ZG8-L100	0	E17	17321-KED9-M30	2	F30
			16181-PC3-7810-M1	0	E17	17369-KDB4-671	1	F16
15000			16210-KED9-900	3	E17	17369-KDB4-671	1	F30
			16211-KED9-900	3	E02	17369-KED9-900	1	F16
15100-KED9-900	6	E11	16215-KED9-900	3	E02	17370-4K19-701	0	E17
15131-KED9-900	6	E11	16219-KED9-900	4	E02	17370-4K19-701	0	F16
15133-KED9-900	3	E06	16910-KED9-900	4	E11	17371-1D74-671	0	E17
15134-KED9-900	2	E06	16911-KED9-900	1	E11	17371-1D74-671	0	F16
15140-KED9-900	1	E11	1695A-KED9-MY0	2	F13	17470-KED9-M30	1	E02
15200-KED9-900	7	E11	16978-ZB9-0050	0	E17	17470-KED9-M30	1	F30
15220-KED9-900	2	E11				17500-KED9-305	0	F13
1531-815-2000	0	E17				17501-KED9-900	3	F13
15411-KED9-900	4	E11	17000			17525-KGG7-001	0	F13
15414-KED9-900	1	E11				17540-KED9-900	2	F13
15415-KED9-900	2	E11	17195-MN5-0000	0	E17	17611-2F86-001	0	F13
1541A-KED9-90A	5	E11	17208-GAR1-011	0	F16	17613-KFW6-911	0	F13
1541A-KED9-90B	0	E11	17213-KED9-900	1	F16	17620-KED9-335	0	F27
15420-KED9-900	5	E11	17217-KED9-900	4	F15	17684-KED9-M30	3	E02

零件號碼索引

PART NO. INDEX

零件號碼 PART NO.	版數 VERSION	頁次 PAGE	零件號碼 PART NO.	版數 VERSION	頁次 PAGE	零件號碼 PART NO.	版數 VERSION	頁次 PAGE
17685-GLE0-301	2	E02	18618-GFY6-960	0	F30	19465-KED9-900	0	E16
17686-KED9-900	2	E02	18645-KED9-900	2	F17	19466-KED9-900	0	E16
17686-KED9-900	2	F30	18656-KED9-900	2	F16	19467-KED9-900	0	E16
17687-KED9-900	1	F13	18657-KED9-900	2	F16	19468-KED9-900	0	E16
17688-KED9-900	1	F13	18658-KED9-900	2	F16	19505-KED9-900	1	E16
17689-KED9-M30	1	F30	1865B-KED9-M30	1	F30	19507-KED9-900	3	F29
17691-KED9-M30	1	F30	1880A-KHD8-91A	0	F30	19508-KED9-900	3	E16
17691-KED9-M31	0	E02	18814-KED9-900	1	F30	19509-KED9-900	5	E16
17700-KED9-900	5	F13	18815-KED9-900	1	F30	19515-KED9-900	2	F29
17701-KED9-900	3	F13				19521-KED9-900	6	F29
17801-KED9-M30	1	F30				19522-KED9-900	4	F29
17802-KED9-M30	1	F30	19000			19525-KED9-900	3	F29
17803-KED9-M30	2	F30				19530-KED9-900	1	F20
17804-KED9-M30	1	F30	19005-KED9-900	3	F29			
17910-KED9-900	5	F03	19015-KED9-900	3	F29			
17920-KED9-900	6	F03	19020-KED9-900	1	F29	22000		
17950-KED9-900	5	F03	19030-KHD8-900	1	F29			
			19100-KED9-900	4	F29	2210A-KED9-900	2	E06
18000			19101-KED9-900	3	F29	22141-KED9-900	2	E14
			19102-KED9-900	1	F29	22201-KKAK-900	0	E06
			19103-KED9-900	1	F29	22201-KKAK-90A	0	E06
18291-KED9-900	5	F17	19105-KED9-900	3	F29	22453-KED9-900	1	E07
18302-KED9-900	2	F17	19106-KED9-900	3	F29	22810-KED9-900	5	E05
18310-KED9-M30	2	F17	19111-GBE2-004	1	F29	22815-KED9-900	1	E05
18371-KED9-900	6	F17	19210-KKC4-900	0	F29	22838-KED9-900	1	E05
18372-KED9-900	6	F17	19211-KED9-900	5	E09	22847-KED9-900	4	E06
18391-KED9-900	1	F17	19215-KED9-900	4	E09	22870-KED9-900	4	F03
18410-KED9-M30	0	F17	19217-KED9-900	1	E09			
18421-KED9-900	3	F28	19221-KED9-900	2	E09			
18424-KED9-900	3	F28	19229-KED9-900	1	E09	23000		
18510-KED9-M30	1	F17	19231-KED9-900	3	E09			
18520-KED9-900	5	F17	19303-KED9-900	1	E11	23103-KED9-800	1	E06
18601-KED9-900	1	F17	19314-KED9-900	5	F29	23211-KED9-900	5	E14
18611-KED9-900	2	F17	19315-KED9-900	4	F29	23221-KED9-900	6	E14
18612-KED9-900	1	F17	19320-KED9-90A	1	F29	23227-KED9-900	1	E14

零件號碼索引

PART NO. INDEX

零件號碼 PART NO.	版數 VERSION	頁次 PAGE	零件號碼 PART NO.	版數 VERSION	頁次 PAGE	零件號碼 PART NO.	版數 VERSION	頁次 PAGE
23422-KED9-900	3	E14	24702-KKAK-900	0	F18	31210-KED9-900	1	E10
23426-KED9-900	5	E14	24703-KKAK-900	0	F18	31500-KFAF-90A	4	F26
23441-KED9-900	3	E14	24706-KED9-900	1	F18	31500-KFAF-90B	6	F26
23442-KED9-900	2	E14	24711-KED9-900	2	F18	31600-KED9-900	4	F27
23451-KED9-900	4	E14	24720-KED9-900	1	F18	31700-KEC8-E00	1	F27
23452-KED9-900	2	E07	24724-4B22-000	0	F18			
23461-KED9-900	4	E14	24781-KED9-900	2	F18			
23462-KED9-910	1	E14				32000		
23471-KED9-900	4	E14						
23481-KED9-900	4	E14	28000			32100-KED9-M30	0	F27
23491-KED9-900	5	E14				32105-KED9-900	4	E15
23495-KED9-900	2	E14	28102-KED9-900	2	E07	32106-KED9-900	0	F27
23501-KED9-900	5	E14	28110-KED9-900	8	E07	32161-4D04-001	2	F03
23511-KED9-900	5	E14	28120-KED9-900	5	E07	32401-KED9-900	1	F26
23512-KED9-900	4	E14	28125-4F26-001	0	E07	32410-KED9-900	2	E10
23515-KED9-900	2	E14	28125-KED9-900	7	E07	32411-KED9-900	5	F26
23560-KED9-900	1	E12	28126-KUDU-900	1	E07			
23561-KED9-900	1	E12	28127-KED9-900	1	E07			
23801-KED9-900	2	E14	28130-KED9-900	1	E07	33000		
			28211-KED9-900	1	E14			
						33100-KED9-M30	4	F01
24000						33101-KED9-M30	0	F01
						33103-KED9-M30	0	F01
24211-KED9-900	5	E15				33104-KED9-M30	0	F01
24212-KED9-900	5	E15	30410-KED9-900	4	F27	33130-KED9-M30	0	F01
24213-KED9-900	5	E15	3050A-KED9-900	3	F27	33400-KED9-M00	0	F24
2426A-KED9-900	2	E15	3051A-KED9-900	3	F27	33407-KED9-E00	0	F24
24301-KED9-900	11	E15	30700-KED9-900	5	F27	33450-KED9-M00	0	F24
24411-KED9-900	5	E15				33600-KED9-M00	0	F24
24430-KED9-900	3	E15				33602-KKA7-E00	0	F24
24435-KED9-900	7	E15	31000			33650-KED9-M00	0	F24
2461A-KED9-900	11	E15				33652-KKA7-E00	0	F24
24651-KED9-900	3	E15	31110-KED9-900	2	E08	33701-KED9-M00	0	F25
24652-KED9-900	3	E15	31120-KED9-900	6	E08	33702-KED9-900	0	F25
24700-KED9-900	5	F18	31205-KKJ9-000	0	E10	33705-KED9-M00	0	F25

零件號碼索引

PART NO. INDEX

零件號碼 PART NO.	版數 VERSION	頁次 PAGE	零件號碼 PART NO.	版數 VERSION	頁次 PAGE	零件號碼 PART NO.	版數 VERSION	頁次 PAGE
33731-KHC5-M00	1	F08	37750-PAC1-005	0	F29	42000		
33741-KHC5-M00	0	F25	37760-KHD8-900	0	F29			
33761-KHC5-M00	1	F28	37800-KED9-MY0	0	F13			
34000			38000			42301-KED9-900	4	F11
34901-KED9-900	0	F01	38110-KED9-900	2	F27	42311-KED9-900	3	F11
34905-KPCP-900	0	F24	38200-KHE7-900	0	F27	42313-KED9-900	3	F11
34906-KPCP-900	0	F25	38300-GLW0-C11	2	F27	42600-KED9-305	0	F12
34908-MKB9-87A	0	F02	38773-KEC3-900	0	F30	42610-KED9-305	0	F12
35000			38773-PKB9-001	0	E02	42620-KED9-900	2	F12
35010-KED9-MY0	0	F27	39000			42625-KED9-900	4	F12
35101-KED9-305	0	F27	39100-KED9-900	1	F27	42710-KED9-90C	0	F12
35151-KKA8-900	0	F03	40000			42753-KNBN-90B	1	F10
3515A-KED9-M00	1	F03	40510-KED9-900	2	F21	42753-KNBN-90B	1	F12
3520A-KED9-900	4	F03	40530-KED9-900	1	F21	43000		
35340-GFY6-900	1	F03	40543-KFW6-901	0	F21	43100-KED9-900	5	F11
35340-KNBN-901	0	F04	40546-KFW6-901	0	F21	43102-KED9-900	2	F11
35350-KKAK-900	0	F18	4054A-KKAK-900	0	F21	43109-MCA3-007	0	F09
35357-KED9-900	5	F18	41000			43120-KED9-900	5	F11
35370-KEC8-E00	2	F20	41200-KED9-900	4	F12	43134-KED9-900	6	F11
35500-KED9-900	5	E12	41241-KED9-900	3	F12	43141-KED9-900	6	F11
35600-4C13-023	1	E15	4129-823-1101	0	E17	43145-KED9-900	2	F11
35850-KHB4-90A	0	F26	4129-850-1200	0	E17	43352-KED9-900	0	F09
35850-KHB4-90B	1	F26	37000			43353-KED9-900	0	F09
37000			37200-KED9-M30	1	F02	43410-KED9-900	2	F11
37200-KED9-M30	1	F02	37401-KED9-900	3	F02	43431-KED9-900	4	F21
37401-KED9-900	3	F02				43434-2F86-001	0	F21
						43451-KED9-900	3	F18
						43452-KED9-900	1	F18
						43456-KED9-900	1	F18

零件號碼索引

PART NO. INDEX

零件號碼 PART NO.	版數 VERSION	頁次 PAGE	零件號碼 PART NO.	版數 VERSION	頁次 PAGE	零件號碼 PART NO.	版數 VERSION	頁次 PAGE
44000			45517-KKA8-900	0	F04	50504-KED9-900	1	E11
44301-KED9-900	7	F10	45520-KKA8-900	0	F04	50530-KED9-900	7	F20
44311-KED9-900	1	F10	45530-KKA7-305	0	F04	50531-KED9-900	2	F20
44312-KED9-900	3	F21	45531-KED9-900	0	F09	50541-KED9-900	3	F20
44600-KED9-305	0	F10				50600-KED9-305	0	F19
44620-KED9-900	4	F10	46000			50603-KEC2-810	0	F19
44680-KED9-900	1	F10				50604-KED9-900	2	F10
44710-KED9-90C	0	F10	46500-KED9-800	0	F18	50615-KED9-900	3	F19
44800-KED9-900	3	F10	46501-KED9-900	1	F18	50616-KEC2-810	0	F19
44830-KED9-900	5	F02	46505-KED9-900	2	F18	50619-KED9-900	1	F19
44835-KED9-900	1	F06	46513-KED9-900	1	F18	50625-KED9-900	2	F19
			46517-KED9-900	2	F18	50650-KED9-305	0	F19
			46540-KED9-900	2	F18	50661-KEC2-810	0	F19
45000						50705-3C83-001	0	F19
45105-KED9-305	0	F09	50000			5070A-KED9-900	3	F19
45107-KED9-900	0	F09				50714-KEC8-900	0	F19
45108-KED9-900	0	F09	50100-KED9-M30	5	F28	50715-KEC8-900	0	F19
45109-KED9-900	0	F09	50143-KED9-900	1	F20			
45126-KED9-900	5	F04	50150-KED9-900	1	F28	51000		
45130-KED9-900	0	F09	50151-KED9-900	1	F28	51400-KED9-900	6	F08
45131-KED9-900	2	F06	50152-KED9-900	1	F27	51401-KED9-900	0	F08
45131-KED9-900	2	F09	50159-KED9-900	2	F28	51402-KED9-900	0	F08
45132-KED9-900	0	F09	50210-KED9-900	2	F07	51410-KED9-900	0	F08
45133-KED9-900	2	F11	50300-KED9-900	3	F28	51412-KED9-900	0	F08
45134-KED9-900	0	F09	50307-KED9-900	6	F28	51420-KED9-900	0	F08
45158-KED9-900	3	F07	50308-KED9-900	6	F28	51422-KED9-900	0	F08
45200-KED9-900	2	F09	50310-KED9-900	3	F28	51423-KED9-900	0	F08
45203-KED9-900	0	F09	50311-KED9-900	1	F28	51424-KED9-900	0	F08
45209-KED9-900	0	F09	50312-KED9-900	1	F28	51427-KED9-900	0	F08
45351-KED9-900	3	F10	50313-KED9-900	1	F28	51428-KED9-900	0	F08
45451-4A71-001	1	F07	50314-KED9-900	1	F28	51429-KED9-900	0	F08
45513-KKA8-900	0	F04	50320-KED9-M30	2	F26	51430-KED9-900	0	F08
45517-KKA8-900	0	F03	50410-KED9-900	5	F26	51431-KED9-900	0	F08

零件號碼索引

PART NO. INDEX

零件號碼 PART NO.	版數 VERSION	頁次 PAGE	零件號碼 PART NO.	版數 VERSION	頁次 PAGE	零件號碼 PART NO.	版數 VERSION	頁次 PAGE
51500-KED9-900	6	F08	53300-KED9-900	4	F05	83000		
51520-KED9-900	0	F08	53600-KED9-325	0	F27			
51601-KED9-900	5	F01				83520-KED9-900	8	F23
51602-KED9-900	5	F01				83521-KED9-900	0	F23
51603-KED9-900	5	F01	61000			83550-KEC8-900	0	F15
51605-KED9-900	2	F01				83551-KEC8-900	0	F15
			61100-KED9-900	1	F07	83600-KED9-900	7	F23
52000			61301-KED9-900	3	F01	83620-KED9-900	8	F23
			61311-KED9-900	4	F06	83621-KED9-900	0	F23
			61312-KED9-M30	2	F08			
52106-KED9-900	4	F21	61315-KED9-900	1	F05	86000		
52107-KED9-900	2	F21						
52108-KFW6-901	0	F21	77000			8622A-KED9-900	0	F32
52110-KED9-900	7	F21				8624A-KED9-900	0	F32
52171-KKAK-900	0	F21						
52400-KED9-900	5	F22	77200-KED9-900	4	F14	87000		
53000			80000			87122-KED9-M31	1	F31
						87129-KFW6-960	4	F32
53100-KED9-900	6	F05	80101-KED9-900	2	F23	87505-KED9-E00	0	F31
53140-KED9-900	2	F03	80103-KED9-900	2	F23	87507-KED9-M31	1	F31
53150-KED9-900	1	F03	80104-KED9-900	2	F23	87541-KED9-M30	0	F31
53172-KED9-900	1	F03	80105-KED9-900	6	F25	87543-KED9-M30	0	F31
53175-KKA8-900	0	F04	80125-KED9-900	5	F25	87571-KBE2-A40	1	F31
53178-KKA8-900	0	F03				88000		
53192-KED9-900	1	F03						
53200-KED9-910	1	F06	81000			88110-KHC6-C00	0	F03
53213-KED9-900	2	F06				88120-KHC6-C00	0	F03
53214-KED9-910	0	F06	81202-LDH1-M30	1	F28			
53215-KED9-910	2	F06	81400-KED9-900	3	F23			
53220-KED9-900	8	F06	81500-KED9-900	3	F23	89000		
53231-KED9-900	1	F06						
53240-LBA2-E00	1	F06						
53250-LBA2-E00	1	F06				89010-KED9-900	2	F26

零件號碼索引

PART NO. INDEX

零件號碼 PART NO.	版數 VERSION	頁次 PAGE	零件號碼 PART NO.	版數 VERSION	頁次 PAGE	零件號碼 PART NO.	版數 VERSION	頁次 PAGE
89103-KED9-900	1	F26	90114-KED9-900	2	F13	90309-GLW0-90A	0	F28
89105-KED9-900	1	F28	90114-KED9-900	2	F21	90309-KLF0-004-SY	1	F17
			90114-KED9-900	2	F23	90321-KED9-900	1	F03
90000			90114-KED9-900	2	F28	90401-KED9-900	3	E14
			90114-KED9-900	2	F29	90403-KED9-900	2	E03
			90115-KED9-900	2	F18	90405-KED9-900	1	E07
90001-GAE1-921	0	F08	90116-KED9-900	2	F24	90405-KED9-900	1	E08
90001-KED9-900	1	E04	90116-KED9-900	2	F29	90405-KED9-900	1	E14
90002-KED9-900	4	E02	90116-KHD8-900	0	F08	90406-KED9-900	3	E15
90005-KED9-900	2	E04	90117-KED9-900	1	F28	90409-KED9-900	1	E15
90008-KED9-900	1	E02	90118-KED9-900	2	F28	90441-KED9-900	1	E15
90011-KED9-900	1	E02	90121-KED9-900	1	F21	90443-KED9-900	3	E06
90012-3C33-001	0	E03	90125-KED9-900	3	F14	90443-KLR0-001	0	E15
90014-KED9-900	2	E07	90127-KED9-900	2	F21	90446-KED9-900	2	E14
90015-KED9-900	2	E08	90133-KED9-900	2	F21	90447-KED9-900	2	E14
90017-KED9-900	3	E01	90136-KED9-900	1	E12	90451-KED9-900	1	E14
90071-MLB0-001	0	E10	90145-MKS9-61A	1	F04	90452-KED9-900	2	E14
90083-KED9-900	2	E03	90164-0H28-900	1	F27	90454-KED9-900	1	E14
90084-KKAK-900	0	E01	90206-0A01-001	1	E03	90455-KED9-900	1	E15
90084-KKAK-900	0	E08	90237-KED9-900	1	E14	90457-KED9-900	1	E14
90101-KED9-900	2	F07	90241-KED9-900	1	E06	90458-KED9-900	1	E14
90102-KED9-900	2	F28	90301-KED9-900	3	E16	90461-KED9-900	2	E14
90102-KKAK-900	0	F05	90301-KGBG-900	0	F17	90462-KED9-900	3	E14
90105-MLL0-731	1	F10	90301-KKAK-900	0	F21	90463-KED9-900	1	E14
90108-KED9-900	4	F20	90302-GFY6-901	1	F29	90464-KED9-900	2	E14
90108-KKAK-900	1	F22	90304-GHE8-004-SY	0	F20	90467-KED9-900	1	E12
90110-KED9-900	2	E02	90304-GLW0-90A	1	F12	90478-7L00-001	0	E09
90110-KED9-900	2	F15	90304-GLW0-90A	1	F28	90488-KED9-900	1	E02
90110-KED9-900	2	F29	90304-HCB3-77A	0	F17	90501-KED9-900	3	E14
90111-KED9-900	0	F01	90304-KKAK-900	1	F05	90503-0A51-870	0	F05
90112-KED9-900	1	F01	90305-GHE8-004	1	F21	90521-GFY6-950	0	F23
90112-KRDR-900	0	F27	90305-KFW6-91A-SW	0	F11	90524-KKAK-900	0	F21
90113-4B22-001	0	F03	90306-KLF0-901	0	F05	90525-KED9-900	2	E12
90113-KKA8-900	0	F04	90036-PWB1-900	2	E11	90541-KED9-900	0	E01
90114-KED9-900	2	F01	90309-GLW0-90A	0	F17	90544-KHC7-E00	0	F08

零件號碼索引

PART NO. INDEX

零件號碼 PART NO.	版數 VERSION	頁次 PAGE	零件號碼 PART NO.	版數 VERSION	頁次 PAGE	零件號碼 PART NO.	版數 VERSION	頁次 PAGE
90545-3L00-001	2	F04	91202-KGB4-C00	1	E09	92101-06012-0H	0	E15
90557-KED9-900	2	F28	91204-KED9-900	3	E05	92101-06018-0A	0	F19
90563-KED9-900	1	F22	91205-KED9-900	1	E14	92201-08020-02	0	F27
90564-KED9-900	0	F08	91206-KED9-900	2	F21	92501-06012-0A	0	F19
90601-KED9-900	1	E14	91209-KED9-900	2	E09	92900-06040-0E	2	E02
90605-KED9-900	2	E14	91254-KED9-900	2	F12	92918-KED9-900	3	F12
90652-KED9-900	1	F16	91257-KED9-900	2	F10			
90701-GFY6-960	0	E07	91258-KED9-900	2	F10			
90701-KED9-900	2	E13	91283-KED9-900	2	F21	93000		
90754-LLB1-900	1	F21	91301-KBE2-710	0	F02			
90805-GBHB-901	1	E12	91302-KED9-900	2	E09	93404-06012-08	0	F23
90805-KED9-900	2	E12	91303-1G07-001	1	E08	93404-06012-08	0	F25
90914-KED9-900	3	E01	91303-3G77-001	0	E01	93404-06012-08	0	F26
91000			91303-3G77-001	0	E08	93404-06020-06	1	F20
			91303-KED9-900	3	F12	93500-04008-1H	0	E17
			91304-KED9-900	0	F08	93500-04014-06	0	F02
			91306-1E05-691	0	E04	93500-05025-1B	0	F03
91002-KED9-900	1	E09	91307-0E35-001	0	E05	93500-05032-1B	0	F03
91007-KED9-900	2	E14	91308-KED9-900	1	E03	93600-04012-1A	0	F04
91007-KED9-90A	2	E14	91309-4E25-004	0	E10	93700-05008-0B	0	F01
91008-HCB3-00B	0	E09	91312-KED9-900	2	E16	93700-05020-0A	0	F02
91008-KED9-900	2	E15	91313-KED9-900	3	E11	93891-05025-06	0	F16
91008-KED9-90A	0	E15	91314-KED9-900	1	E11	93893-04012-18	0	F04
91021-KED9-900	2	E14	91315-KED9-900	1	E11	93893-04014-18	0	F02
91022-KED9-900	1	E14	91316-KED9-900	3	F29	93901-26110	0	F21
91053-7K19-006	0	E05	91319-KED9-900	1	E11	93903-24280-02	0	F21
91053-7K19-006	0	E09	91351-KED9-900	3	E11	93903-24420	0	F02
91071-KED9-900	2	F21	91352-KED9-900	1	E11	93903-34360	0	F23
91101-3G77-001	0	E07				93903-35320	0	F02
91104-GFY6-90B-B	1	E07						
91104-GFY6-90B-R	1	E07	92000					
91104-GFY6-90B-W	1	E07				94000		
91104-GFY6-90C-B	0	E07	92101-05008-0A	0	E02			
91104-GFY6-90C-R	0	E07	92101-05012-0H	0	E08	94001-04080-0S	0	E15
91104-GFY6-90C-W	0	E07	92101-06012-0A	0	F19	94001-08000-0S	0	F21

零件號碼索引

PART NO. INDEX

零件號碼 PART NO.	版數 VERSION	頁次 PAGE	零件號碼 PART NO.	版數 VERSION	頁次 PAGE	零件號碼 PART NO.	版數 VERSION	頁次 PAGE
94002-06000-0S	0	F19	94301-10120	0	E01	95015-32001	0	F18
94030-06000-LH	0	F18	94301-10120	0	E02	95015-42000	0	F18
94030-06000-RH	0	F18	94303-04065	0	E11	95701-06010-02	0	E12
94050-05080	0	F25	94510-10000	0	E05	95701-06010-08	1	F13
94050-06000	0	F03	94520-24180	0	E09	95701-06010-08	1	F26
94050-06000	0	F06	94520-32180	0	E09	95701-06012-00	0	E15
94050-06000	0	F08	94591-KFBF-900	2	E05	95701-06012-00	0	F06
94050-06000	0	F27	94601-16000	1	E13	95701-06012-06	1	F27
94050-06060	0	F04	94605-KED9-900	0	F08	95701-06012-08	0	F26
94050-06080	0	F16				95701-06016-00	0	F05
94050-06080	0	F26				95701-06016-00	0	F22
94050-06080	0	F27	95000			95701-06016-06	0	F27
94050-06080	0	F28				95701-06016-08	0	F25
94050-08000	0	F18	95001-35080-40	0	E02	95701-06016-08	0	F27
94050-08080	0	E11	95001-45030-04	0	F30	95701-06016-08	0	F29
94050-08080	0	F27	95001-KED9-900	4	E17	95701-06018-08	1	F29
94050-10080	0	F24	95001-KED9-900	0	F13	95701-06020-00	0	E15
94101-06800	0	F19	95002-02070	0	E02	95701-06020-00	0	F18
94101-08000	0	F19	95002-02070	0	F30	95701-06020-08	0	E06
94101-08600	0	F21	95002-02080	0	E02	95701-06025-00	0	E11
94101-KED9-900	1	F12	95002-02080	0	F13	95701-06028-08	0	F17
94102-08000	5	F23	95002-02080	0	F30	95701-06040-02	0	E12
94102-KED9-900	1	F13	95002-02100	0	E17	95701-06040-08	0	F17
94111-05000	0	E10	95002-40800-08	0	E17	95701-08012-08	0	F14
94111-08000	0	F17	95002-41200-08	0	E17	95701-08016-00	0	F19
94111-10800	0	F21	95002-41200-08	0	F30	95701-08016-08	0	F17
94201-20150	0	F18	95002-70000	0	F29	95701-08025-08	0	F13
94201-20150	0	F19	95002-70000	0	F30	95701-08085-00	0	F19
94201-20180	0	F21	95002-KED9-900	2	F29	95701-KED9-900	4	F23
94201-20200	0	F11	95002-KKD6-E05	0	F30	95702-KED9-900	5	F23
94251-08400	0	F19	95003-23005-60	0	F16	95801-06045-00	0	F08
94301-08120	0	E05	95003-KED9-E00	0	F16	95801-08025-00	0	F11
94301-08120	0	E08	9500A-KED9-M30	1	F30	95801-08030-08	0	F18
94301-08120	0	E09	95012-KED9-900	1	F26	95801-08030-08	0	F28
94301-08120	0	E12	95014-73100	0	F18	95801-08035-00	0	F09

零件號碼索引

PART NO. INDEX

零件號碼 PART NO.	版數 VERSION	頁次 PAGE	零件號碼 PART NO.	版數 VERSION	頁次 PAGE	零件號碼 PART NO.	版數 VERSION	頁次 PAGE
95801-08045-00	0	F08	96100-62020-00	0	F21	W		
95801-08060-02	0	E12	96150-60040-10	0	F10			
95801-08065-08	0	E12	96150-62040-10	0	F12	W1470-MW0-7500	0	E17
95801-08070-00	0	F28	96150-63030-10	0	F12	W1536-169-9900	0	E17
95801-08075-02	0	F17	96220-40080	0	E15	W1711-518-9902	0	E17
95801-08075-08	0	E12	96700-06022-10	0	F03	W1795-195-9910	0	E17
95801-KED9-900	2	E02	96700-KED9-900	2	F05	W1795-223-9900	0	E17
			96700-KFA6-900	0	F04	W1795-260-9901	0	E17
			96701-KED9-900	2	F06	W9353-36000	0	E17
96000						W9525-25250	0	E17
						W9535-75000	0	E17
96001-06010-02	0	E09	98000					
96001-06012-02	0	E02						
96001-06014-08	0	E02	98059-58916-00	0	E02			
96001-06020-00	0	F29	98200-31000	0	F27			
96001-06020-02	0	E09	98200-31500	0	F27			
96001-06020-02	0	E16	98200-33000	0	F27			
96001-06020-08	0	E11						
96001-06020-08	0	E15						
96001-06025-02	0	E10	99000					
96001-06030-02	0	E05						
96001-06030-02	0	E08	99101-393-1080	0	E17			
96001-06030-02	0	E09	99101-393-1100	0	E17			
96001-06030-02	0	E12						
96001-06035-02	0	E05						
96001-06035-02	0	E08	N					
96001-06035-02	0	E09						
96001-06035-02	0	E12	N114-04063	0	E17			
96001-06040-02	0	E05	N413-21H00	0	E17			
96001-06045-02	0	E09	N425-BRB00	0	E17			
96001-06055-02	0	E09	N425-BRC00	0	E17			
96001-06060-02	0	E12	N446-23B00	0	E17			
96001-06085-02	0	E12						
96001-06090-02	0	E12						
96100-60010-00	0	E06						