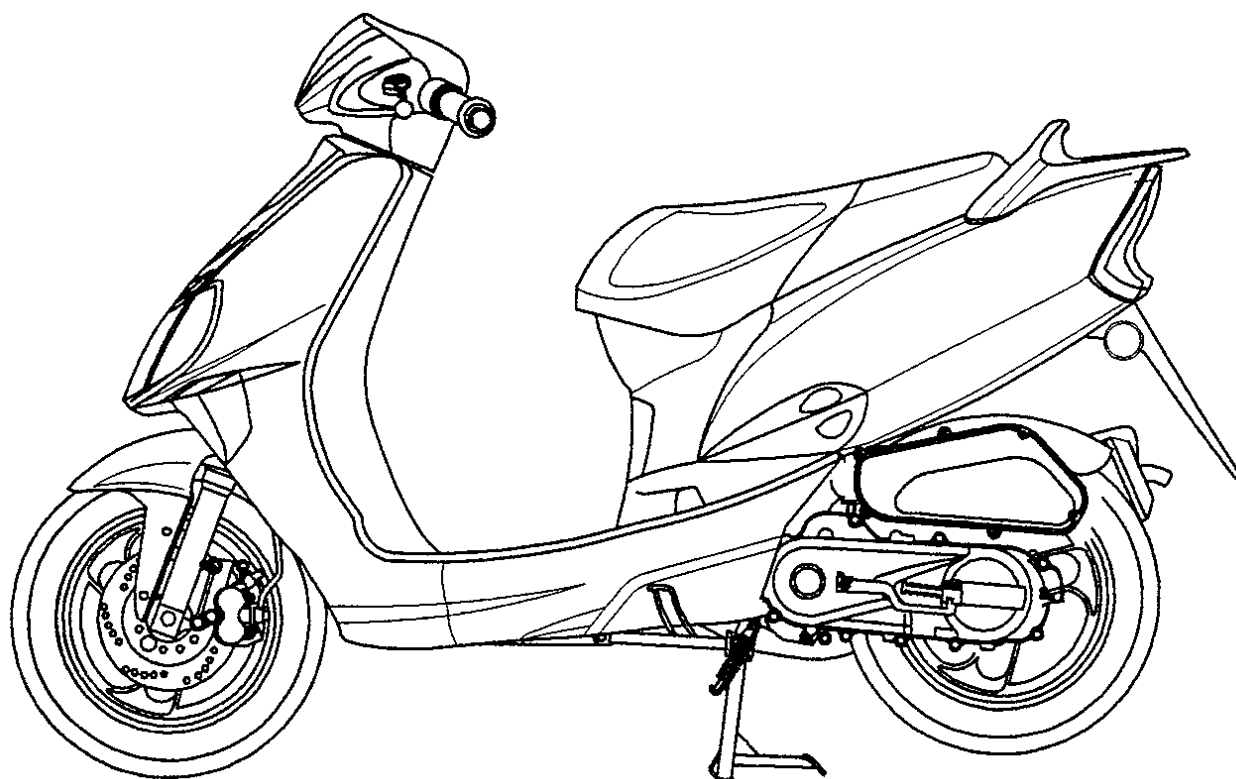




VITALITY

零件型錄
PARTS CATALOGUE

SG10AC(US) : JUN/08/'07 製訂



光陽機車

KYMCO

光陽機車

KYMCO

光陽機車

KYMCO

前 言

- 本零件目錄適用於 SG10AC(US) 機種，訂購零件時，請參照本冊。
- 本冊之配色表僅供參考，若與實車不符之處，以實車為準。
- 販賣記號(Sales mark)：
 - 1、註明 ★★ 記號，表示訂購該零件時，請參照機車相片及配色表，並請在基本零件號碼最後加上色碼。
- 本冊付梓印刷倉促，倘有錯誤或遺漏之處，敬請不吝賜教指正。

ABOUT THIS PARTS LIST

- This parts list is compiled all service parts for model SG10AC(US)。
- Any difference between color chart and motorcycle will be revised according to motorcycle。
- The sales mark：
 - 1、marking "★★" must add color code in the end before ordering parts。
- When modification or additions to this parts list are made a revised edition at an appropriate time。

目 次

●前 言	1
●SG10AC(US) 配色表	5
●引擎分組圖	7
●車架分組圖	9
●引擎零件號碼表	13
●車架零件號碼表	47
●零件號碼索引	103

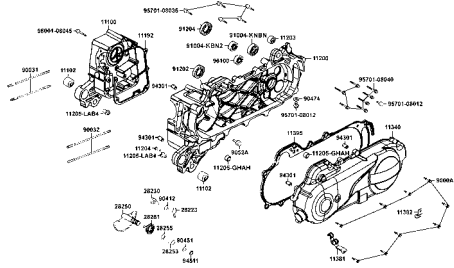
CONTENTS

●ABOUT THIS PARTS LIST	1
●COLOR CHART OF SG10AC(US)	5
●CONTENTS-ENGINE GROUP	7
●CONTENTS-FRAME GROUP	9
●ENGINE PARTS LIST	13
●FRAME PARTS LIST	47
●PART NO. INDEX	103

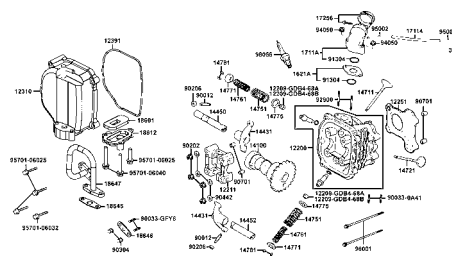
項次	機種名稱 (MODEL)			SG10AA(US) COLOR CHART						
	相片號碼 (PHOTO NO)			NO.1	NO.2	NO.3	NO.4	NO.5	NO.6	NO.7
	主體色 (BASIC COLOR)			銀	亮銀	橙黃	深鐵灰	紅	亮藍	綠
	色碼 (CODE)			Silver	Bright Silver	Orange	Dark Gray Metallic	Red	Bright Blue	Green
NO.	色別零件名稱(PARTS NAME)	基本零件號碼(PARTS NO)	版數(VER.)	NH051MA	NH045MA	YR168PA	NH124MA	RR123PA	PB107MA	GG148PA
1	COVER FR HANDLE	53205-LBD5-M30	1	HHP	N8P	YFP	NFP	R6P	BAM	G9P
2	COVER R BODY	83500-LBD5-E00	3	HHP	N8P	YFP	NFP	R6P	BAM	G9P
3	COVER L BODY	83600-LBD5-E00	3	HHP	N8P	YFP	NFP	R6P	BAM	G9P
4	FENDER FR	61100-LBD5-M30	1	HHP	N8P	YFP	NFP	R6P	BAM	G9P
5	MOLDING FR	64302-LBD5-E00	3	HHP	N8P	YFP	NFP	R6P	BAM	G9P
6	COVER FRONT	64301-LBD5-E00	3	HHP	N8P	YFP	NFP	R6P	BAM	G9P
7	SKIRT R SIDE	64305-LBD5-E00	2	HHP	N8P	YFP	NFP	R6P	BAM	G9P
8	SKIRT L SIDE	64306-LBD5-E00	2	HHP	N8P	YFP	NFP	R6P	BAM	G9P
9	COVER RR HANDLE	53206-KFA6-900	1	N1R	N1R	N1R	N1R	N1R	N1R	N1R
10	COVER LEG SHIELD FR	81131-KKD6-E00	0	N1R	N1R	N1R	N1R	N1R	N1R	N1R
11	LID LEG SHIELD	81132-KKDK-900	1	N1R	N1R	N1R	N1R	N1R	N1R	N1R
12	FLOOR PANEL	64310-LBD6-E00	2	N1R	N1R	N1R	N1R	N1R	N1R	N1R
13	COVER CENTER	80151-KKD6-E00	0	N1R	N1R	N1R	N1R	N1R	N1R	N1R
14	COVER PLUG MAINT	80152-KKD6-E00	0	N1R	N1R	N1R	N1R	N1R	N1R	N1R
15	GRIP COMP THROT	53140-KNBN-960	0	N1R	N1R	N1R	N1R	N1R	N1R	N1R
16	GRIP L HANDLE	53166-KNBN-911	0	N1R	N1R	N1R	N1R	N1R	N1R	N1R
17	COVER BATTERY	50326-KKD6-E00	2	N1R	N1R	N1R	N1R	N1R	N1R	N1R
18	CARRIER RR	81200-KKD6-E00	1	N8P	N8P	N8P	N8P	N8P	N8P	N8P
19	WHEEL SET FR	44650-KEB7-315	2	NJA	NJA	NJA	NJA	NJA	NJA	NJA
20	WHEEL COMP RR CAST	42601-KEB7-E0E	2	NJA	NJA	NJA	NJA	NJA	NJA	NJA
21	CALIPER ASSY FR	45200-KKD6-E90	1	NJA	NJA	NJA	NJA	NJA	NJA	NJA
22	FORK SET R FR	5140A-LBD5-E00	4	NJA	NJA	NJA	NJA	NJA	NJA	NJA
23	FORK SET L FR	5150A-LBD5-E00	4	NJA	NJA	NJA	NJA	NJA	NJA	NJA
24	LEVER R STRG HNDL	53175-KFA6-E00	0	M3A	M3A	M3A	M3A	M3A	M3A	M3A
25	LEVER L STRG HNDL	53178-KXCX-E00	0	M3A	M3A	M3A	M3A	M3A	M3A	M3A
26	CUSHION ASSY RR	52400-LBD6-E00	2	M2S	M2S	M2S	M2S	M2S	M2S	M2S
27	COVER L SIDE	11340-LBD6-E00	2	N8A	N8A	N8A	N8A	N8A	N8A	N8A
28	EMB BODY COVER	86202-LBD5-E10	1	T01	T01	T01	T01	T01	T01	T01
29	EMB K-LOGO 30MM	86102-KFA6-E00	0	T01	T01	T01	T01	T01	T01	T01
30	MARK DRIVE CAUTION	87560-GFY6-E00	3	T01	T01	T01	T01	T01	T01	T01
31	EMB HANDLE COVER RR	86030-KFA6-E00	1	T01	T01	T01	T01	T01	T01	T01
32	CAUTION SIDE STAND	87541-GAR1-E00	1	T01	T01	T01	T01	T01	T01	T01
33	MARK MAINT CAUTION	87542-GAR1-E00	2	T01	T01	T01	T01	T01	T01	T01
34	LABEL TIRE	87505-KKD7-E00	0	T01	T01	T01	T01	T01	T01	T01
35	EMB MARK 4T	87140-LBD6-E00	1	T01	T01	T01	T01	T01	T01	T01
36	SEAT ASSY	77200-LBD5-E00	4	T01	T01	T01	T01	T01	T01	T01
37	LABEL OIL CAP	87541-KGBG-E00	0	T01	T01	T01	T01	T01	T01	T01
生產日期 (DATE OF STARTING-SALES)								2006.03.25	2006.03.22	
停產日期 (DATE OF ENDING-SALES)										

CONTENTS-ENGINE GROUP

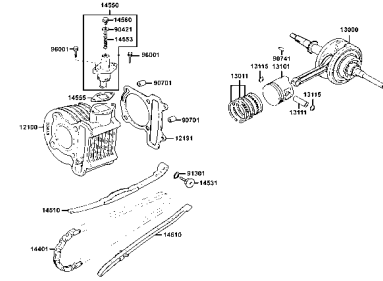
E01 Crank Case



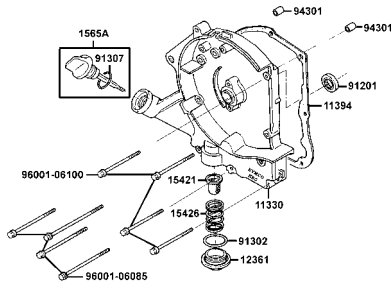
E02 Cylinder Head Cover Cylinder Head



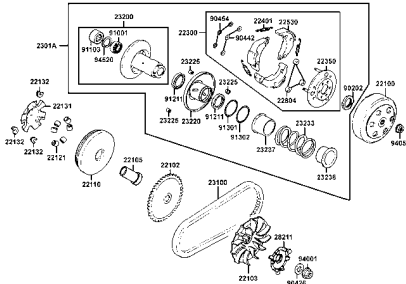
E03 Cylinder Piston Crankshaft



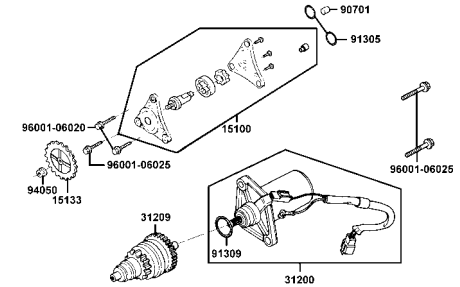
E04 Right Crankcase Cover



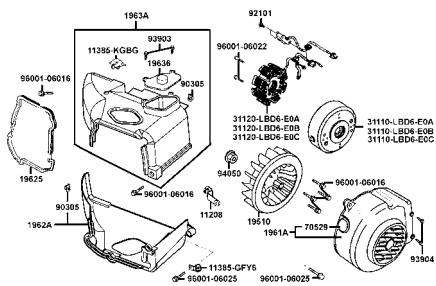
E05 Driven Pulley



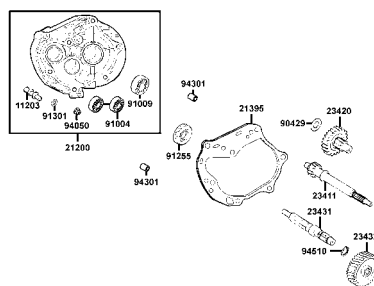
E06 Starting Motor Oil Pump



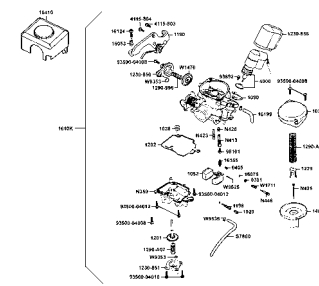
E07 Fan Cover Generator



E08 Transmission

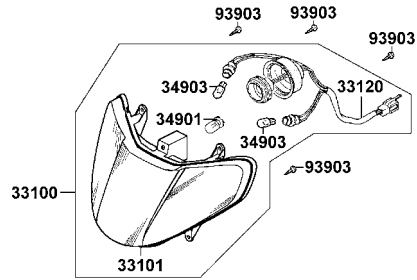


E09 Carburetor

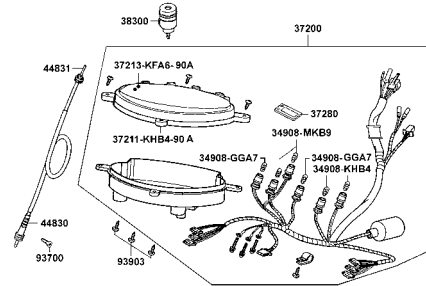


CONTENTS-FRAME GROUP

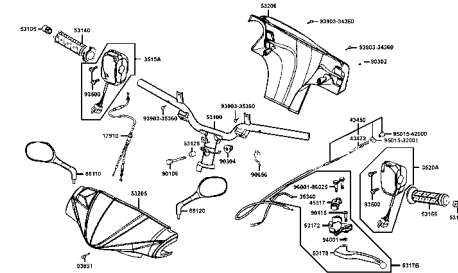
F01 Head Light



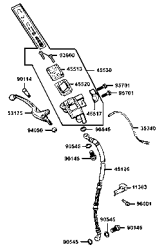
F02 Speedometer



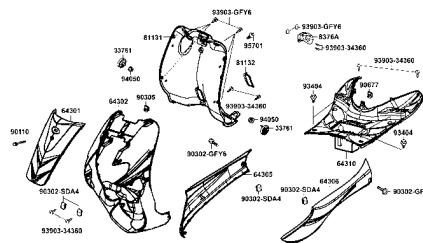
F03 Handle Steering Handle Cover



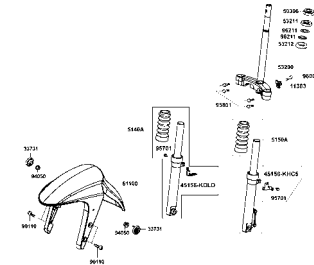
F04 Front Master Cylinder



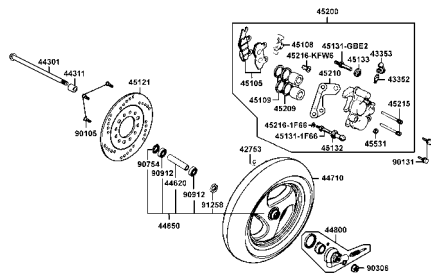
F05 Front Cover Floor Panel



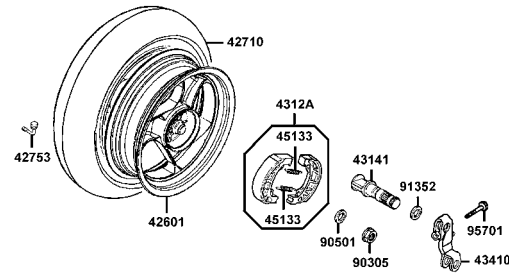
F06 Front Fork



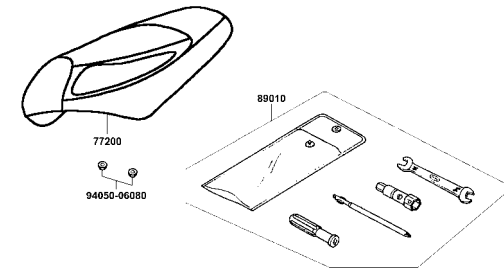
F07 Front Wheel



F08 Rear Wheel

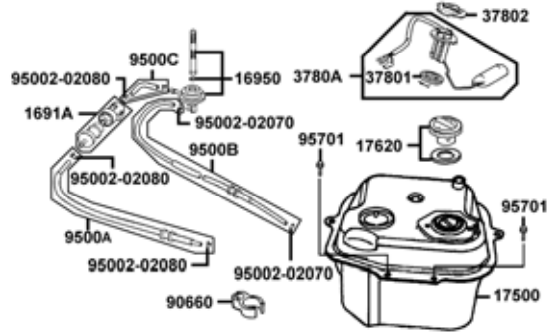


F09 Seat

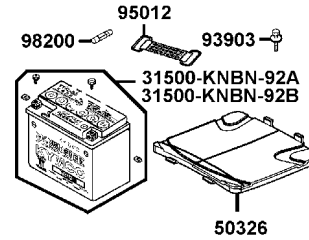


CONTENTS-FRAME GROUP

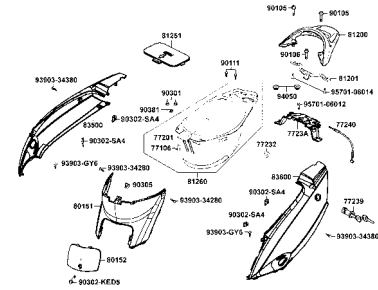
F10 Fuel Tank



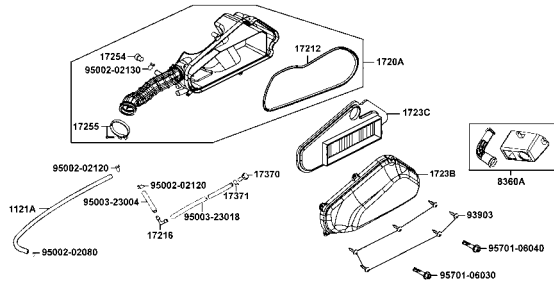
F11 Battery



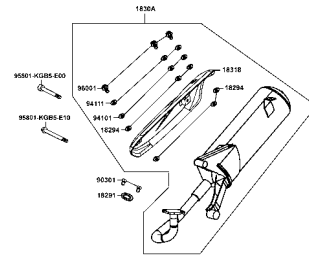
F12 Body Cover Luggage Box



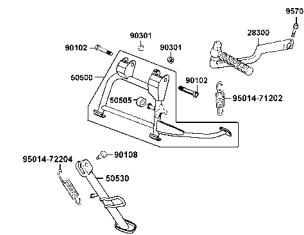
F13 Air Cleaner



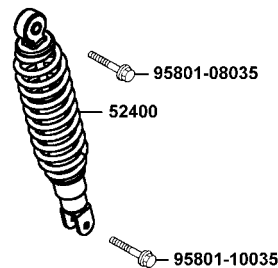
F14 Exhaust Muffler



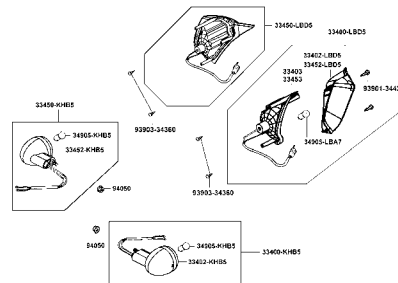
F15 Stand Kick Starter Arm



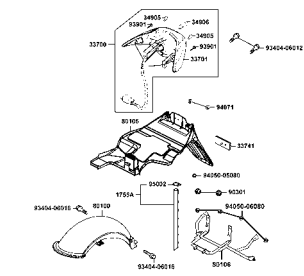
F16 Rear Cushion



F17 Front Winker

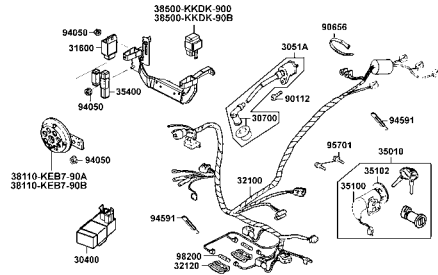


F18 Tail Light Rear Fender

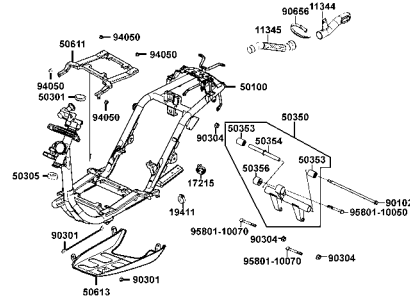


CONTENTS-FRAME GROUP

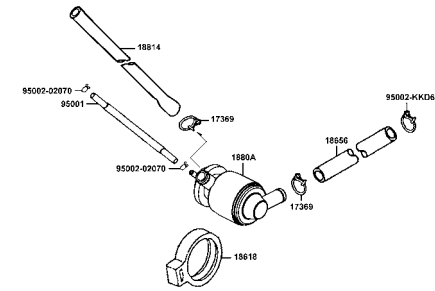
F19 Wire Harness



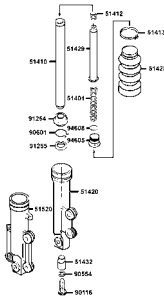
F20 Frame Body



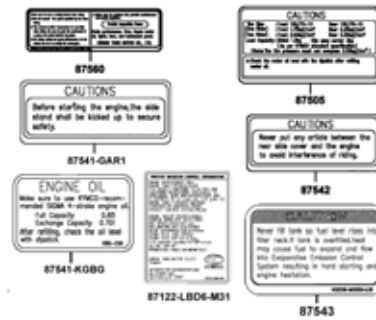
F21 Air Cleaner Second



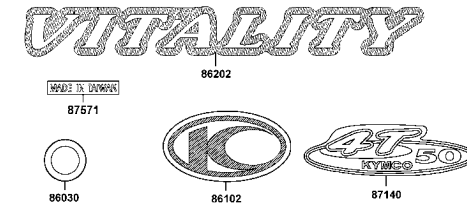
F22 Separated Parts Of Fr Fork

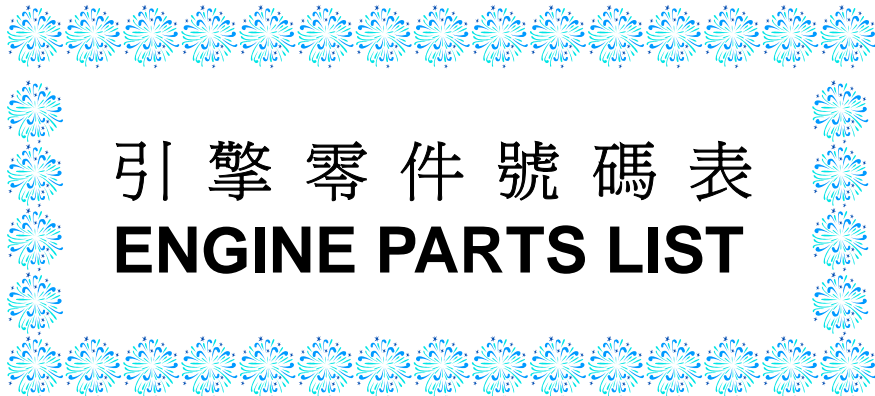


F23 Caution Label



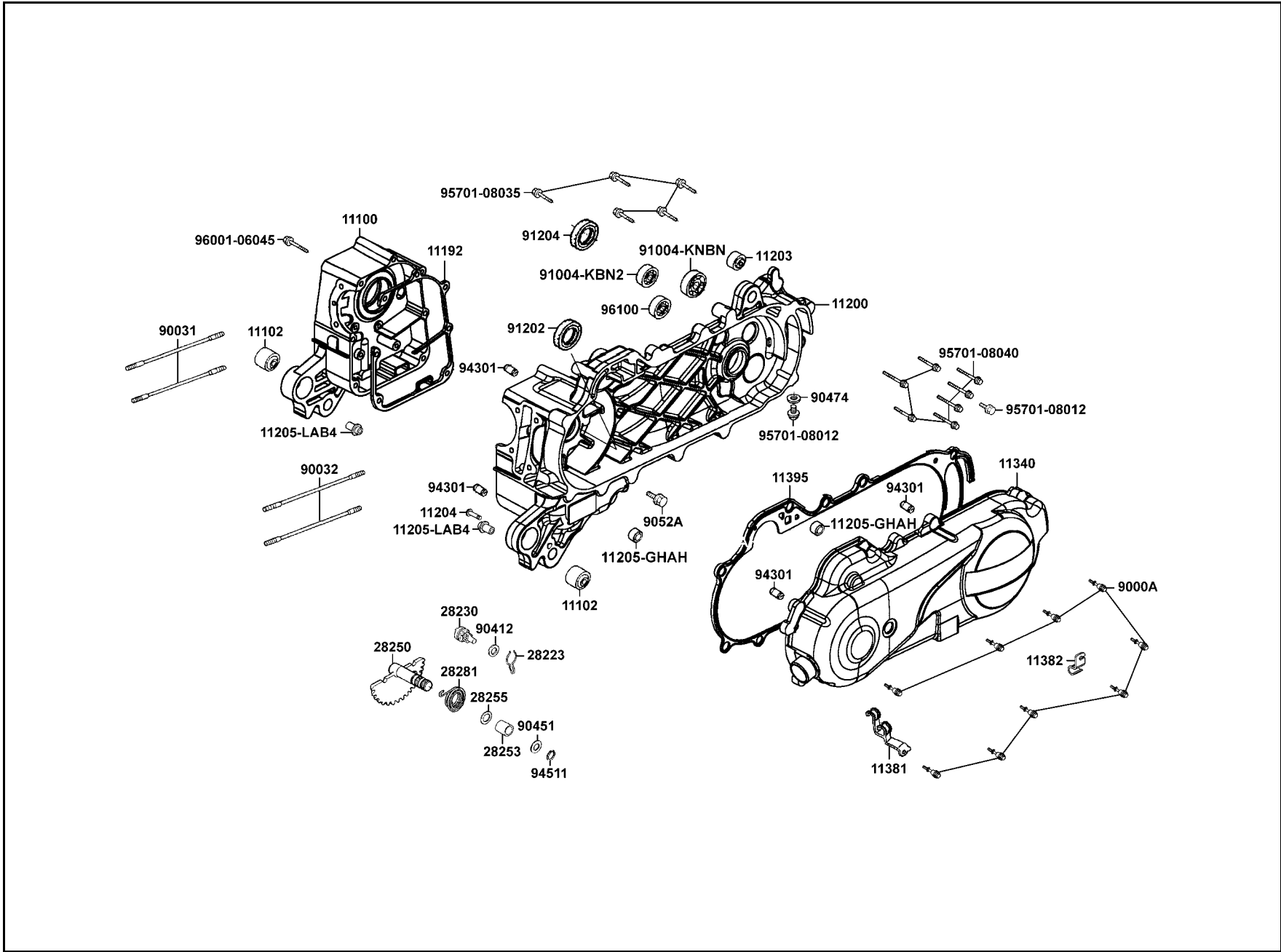
F24 Emblem Stripe





引擎零件號碼表
ENGINE PARTS LIST

E 01 Crank Case

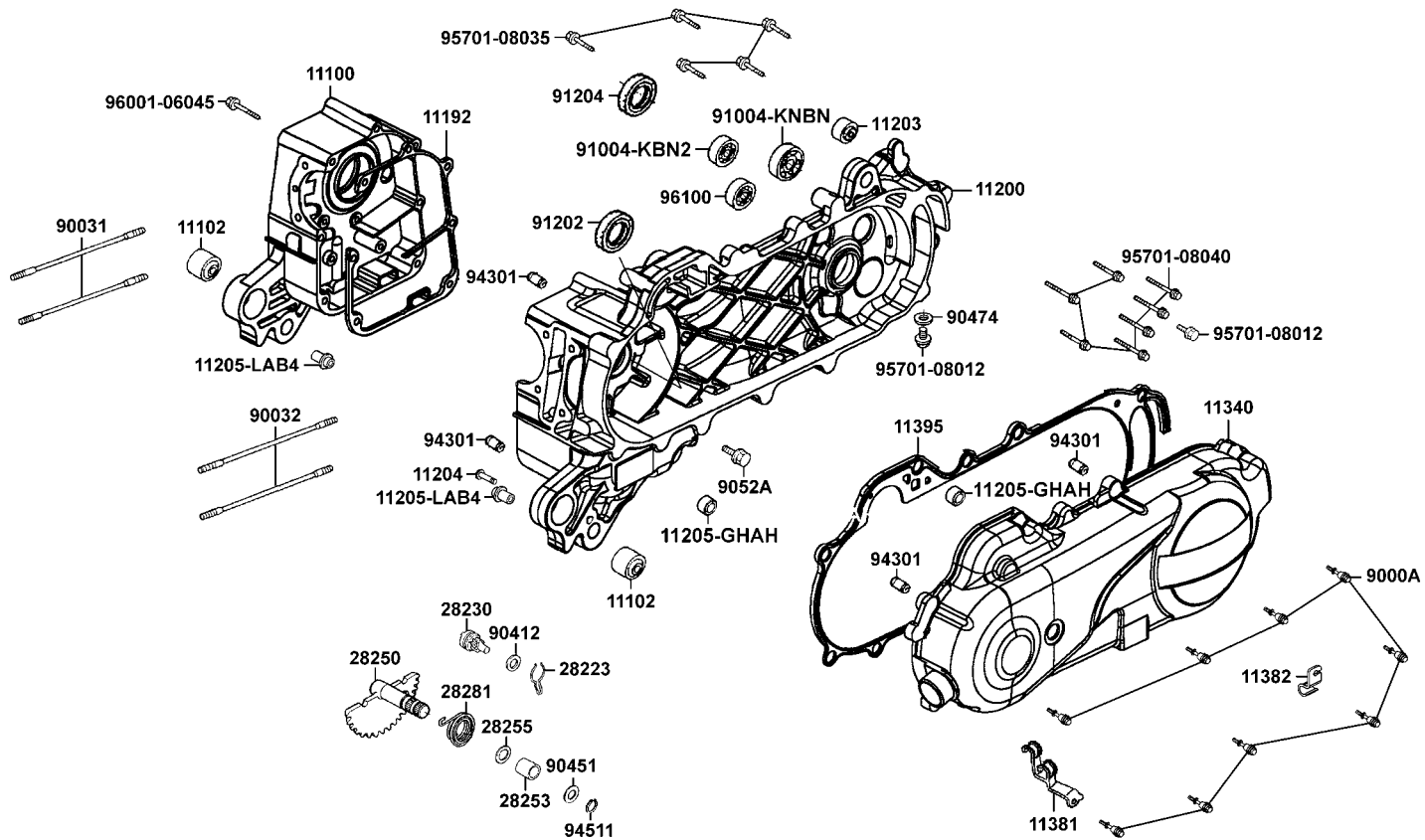


販賣記號	項目	零件號碼	版數	英文名稱	中文名稱	需要用量	參考價
Sales mark	Ref no	Part no	Ver	Description	Chinese	Reqd no	Ref Price
		11100-LBD6-E00	2	CRANK CASE COMP R	右曲軸箱	1	
		11102-1G87-004	3	RUB BUSH ENG HANGER	引擎吊架襯套	2	
		11192-KGBG-900	0	GASTER CRANK CASE	曲軸箱墊片	1	
		11200-LBD6-E00	3	CRANK CASE COMP L	左曲軸箱組	1	
		11203-GGC7-301	2	UNDER RUBBER BUSH RR CUSHION	後緩衝下襯套	1	
		11204-KNBN-901	0	PIN SPG HOOK	固定銷	1	
		11205-GHAH-004	0	BUSH 8*12*8	襯套 8*12*8	2	
		11205-LAB4-900	1	BUSH MAIN STAND	主腳架襯套	2	
**		11340-LBD6-E00	2	COVER L SIDE	左曲軸箱蓋	1	
		11381-KHC4-900	0	CLAMPER THROTTLE CABLE	節流導線夾	1	
		11382-LBD6-E00	2	CLAMPER BRAKE CABLE	煞車導線夾	1	
		11395-LBD6-E00	3	GASKET L COVER	左曲軸箱蓋墊片	1	
		28223-KNBN-901	0	SPG KICK DRIVEN GEAR	起動惰齒輪彈簧	1	
		28230-GHAH-721	0	GEAR COMP KICK DRIVEN	起動惰齒輪	1	
		28250-GBN2-602	0	SPINDLE COMP KICK STARTER	起動臂軸	1	
		28253-GBN2-60A	0	BUSH KICK SPINDLE	起動臂軸襯套	1	
		28255-GFS6-001	0	COLLAR KICK BOSS	套筒	1	
		28281-GBN2-60A	1	SPRING KICK RETURN	起動軸彈簧	1	
		9000A-KTDT-900	0	BOLT ASSY SPECIAL 6*29.5	特殊螺絲組 6*29.5	9	
		90031-KGBG-910	0	BOLT A STUD 7*168	雙頭螺絲 7*168	2	

E

01

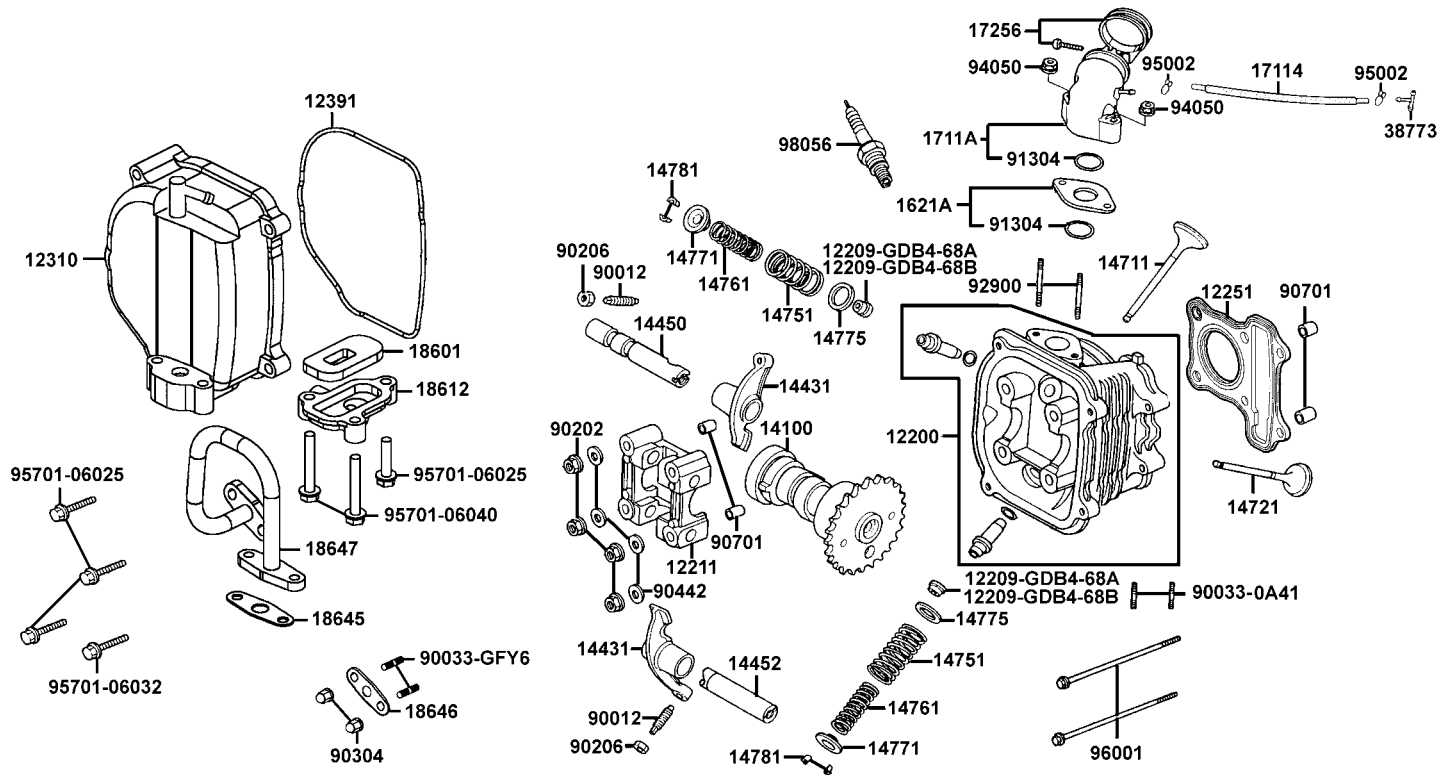
E 01 Crank Case



販賣記號	項目	零件號碼	版數	英文名稱	中文名稱	需要用量	參考價
Sales mark	Ref no	Part no	Ver	Description	Chinese	Reqd no	Ref Price
		90032-KGBG-910	0	BOLT B STUD 7*176	雙頭螺絲 7*176	2	
		90412-3K29-001	0	WASHER THRUST 10M/M	華司 10MM	1	
		90451-GBN2-601	0	WASHER KICK SPINDLE	華司	1	
		90474-3C33-001	1	8M/M WASHER	華司8M/M	1	
		9052A-GFY6-950	1	BOLT ASSY DRAIN PLUG	洩油螺絲	1	
		91004-KNBN-92A	0	BRG BALL RADIAL 6203 SPC	軸承 6203	1	
		91004-KBN2-90A	0	BRG BALL RADIAL 6201	軸承 6201	1	
		91202-GFY6-90B	0	OIL SEAL 19.8*30*5	油封 19.8*30*5	1	
		91204-KNBN-90A	1	OIL SEAL 17*30*6	油封 17*30*6	1	
		94301-08140	0	DOWEL PIN 8*14	銷 8*14	4	
		94511-14000	0	CIRCLIP EX 14	夾環 14MM	1	
		95701-08012-08	0	BOLT FLANGE 8*12	螺絲 8*12	2	
		95701-08035-08	0	BOLT FLANGE 8*35	螺絲 8*35	5	
		95701-08040-08	0	BOLT FLANGE 8*40	螺絲 8*40	7	
		96001-06045-08	0	BOLT FLANGE SH 6*45	螺絲 6*45	1	
		96100-62033-00	0	BEARING BALL RADIAL 6203	軸承 6203	1	

E
01

E 02 Cylinder Head Cover ● Cylinder Head

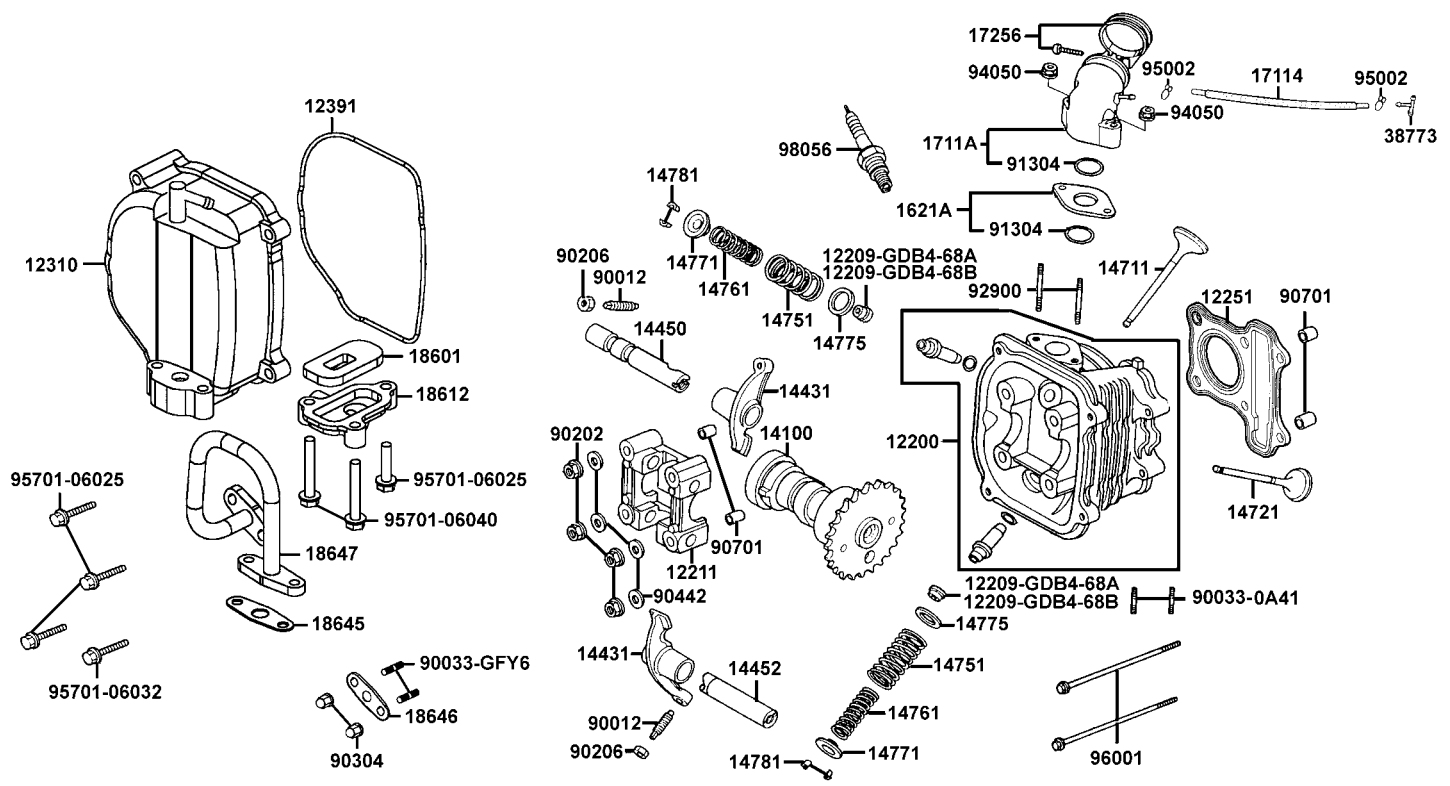


販賣記號	項目	零件號碼	版數	英文名稱	中文名稱	需要用量	參考價
Sales mark	Ref no	Part no	Ver	Description	Chinese	Reqd no	Ref Price
		12200-KGBG-910	6	HEAD COMP CYLINDER	汽缸頭	1	
		12209-GDB4-68A	0	SEAL VALVE STEM	門閥徑封	2	
		12209-GDB4-68B	0	SEAL VALVE STEM	門閥徑封	2	
		12211-KGBG-900	2	HOLDER CAM SHAFT	凸輪軸固定座	1	
		12251-KGBG-900	0	GASKET CYLINDER HEAD	汽缸頭墊片	1	
		12310-KHC5-900	0	COVER COMP HEAD	汽缸頭蓋	1	
		12391-KEE1-900	0	GASKET HEAD COVER	汽缸頭蓋墊片	1	
		14100-KGBG-220	0	SHAFT COMP CAM	凸輪軸	1	
		14431-KGBG-900	2	ARM VALVE ROCKER	門閥搖臂	2	
		14450-KGBG-900	0	SHAFT COMP IN ROCKER ARM	進氣閥搖臂軸	1	
		14452-KGBG-900	0	SHAFT EXH ROCKER ARM	排氣閥搖臂軸	1	
		14711-KGBG-900	0	VALVE INLET	進氣門閥	1	
		14721-KGBG-900	0	VALVE EXHAUST	排氣門閥	1	
		14751-GEN5-91A	0	SPRING VALVE OUTER	門閥外彈簧	2	
		14761-GEN5-91A	0	SPG VALVE INNER	門閥內彈簧	2	
		14771-GDB4-680	2	RETAINER VALVE SPRING	閥門彈簧保持器	2	
		14775-MFA6-001	0	SEAT VALVE SPG OUTER	門閥彈簧外座	2	
		14781-MFA6-001	0	COTTER VALVE	閥門鎖扣	4	
		1621A-KGBG-900	2	INSULATOR CARB ASSY	汽化器隔熱板組	1	
		17114-LBD6-E00	1	TUBE FUEL BREATHER	通氣管	1	

E

02

E 02 Cylinder Head Cover ● Cylinder Head

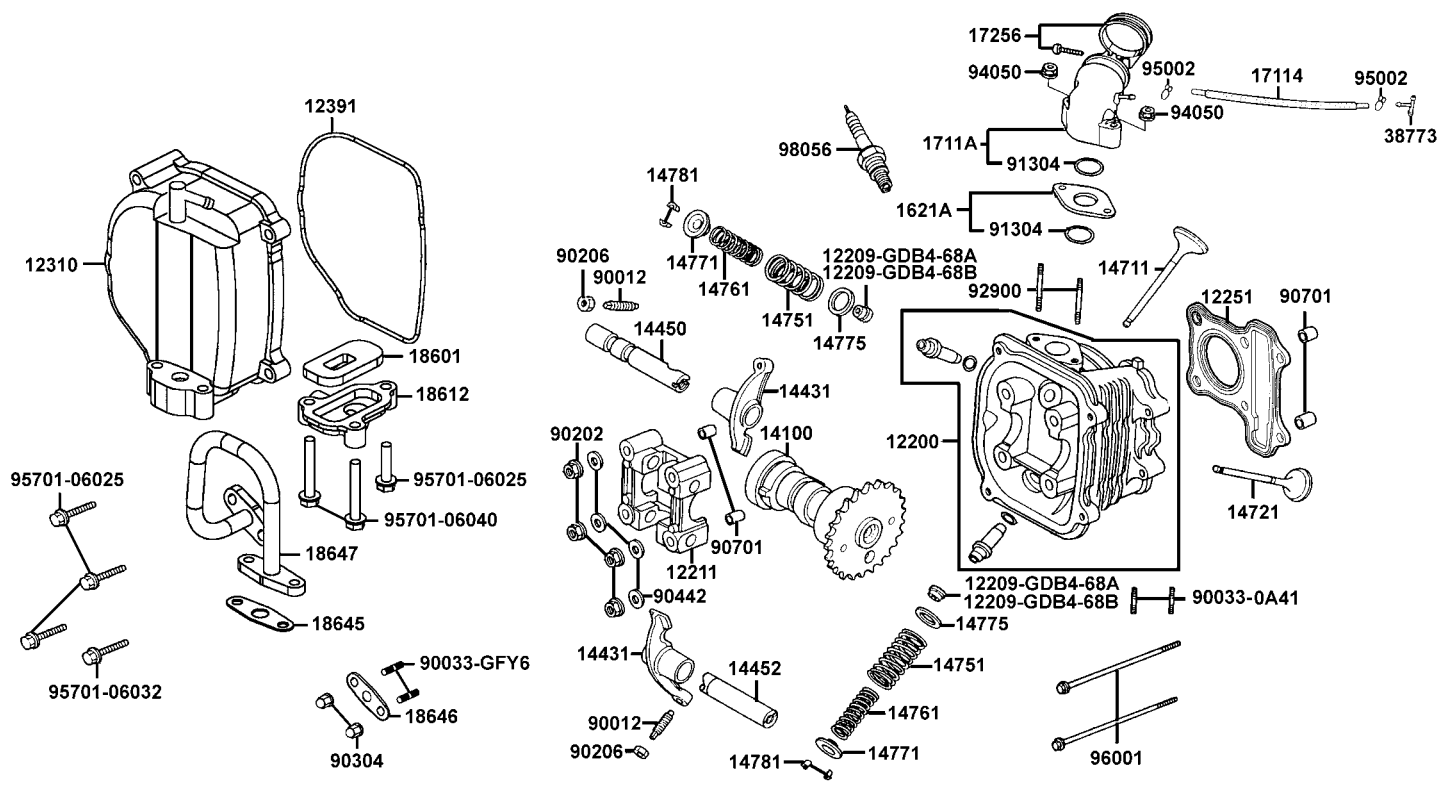


販賣記號	項目	零件號碼	版數	英文名稱	中文名稱	需要用量	參考價
Sales mark	Ref no	Part no	Ver	Description	Chinese	Reqd no	Ref Price
		1711A-KGBG-900	3	PIPE ASSY INLET	進氣管組	1	
		17256-KGBG-900	0	BAND INSULATOR	進氣管夾	1	
		18601-KBE2-900	4	REED VALVE COMP 52*27*6.0	單向閥 52*27*6.0	1	
		18612-GFY6-941	0	COVER REED VALVE	簧片單向閥蓋	1	
		18645-GFY6-941	0	GASKET A/I PIPE	通氣鐵管墊片	1	
		18646-GFY6-941	0	GASKET A/I PIPE	通氣管墊片	1	
		18647-GFY6-941	0	PIPE COMP AIR	通氣鐵管	1	
		38773-PKB9-001	0	JOINT 3 WAY 3.5	三向管接頭	1	
		90012-3C33-001	0	SCREW TAPPET ADJUSTING	汽門間隙調整螺絲	2	
		90033-0A41-021	0	BOLT STUD 6*32	雙頭螺絲 6*32	2	
		90033-GFY6-941	0	BOLT STUD 6*16	雙頭螺絲 6*16	2	
		90202-GFF6-011	0	NUT FLANGE 7M/M	螺帽 7MM	4	
		90206-0A01-001	1	NUT TAPPET ADJG	汽門間隙調整螺帽	2	
		90304-4H38-001	2	NUT HEX CAP 6MM	螺帽 6MM	2	
		90442-GFF6-011	0	WASHER SEALING 7MM	華司 7MM	4	
		90701-GFF6-001	0	PIN DOWEL SPECIAL 8*14	銷 8*14	4	
		91304-KGBG-900	1	O RING 20.6*2.0	O環 20.6*2.0	2	
		92900-06050-0B	0	BOLT STUD 6*50	雙頭螺絲 6*50	2	
		94050-06080	0	NUT FLANGE 6MM	螺帽 6MM	2	
		95002-02070	0	CLIP B7 TUBE	管夾	2	

E

02

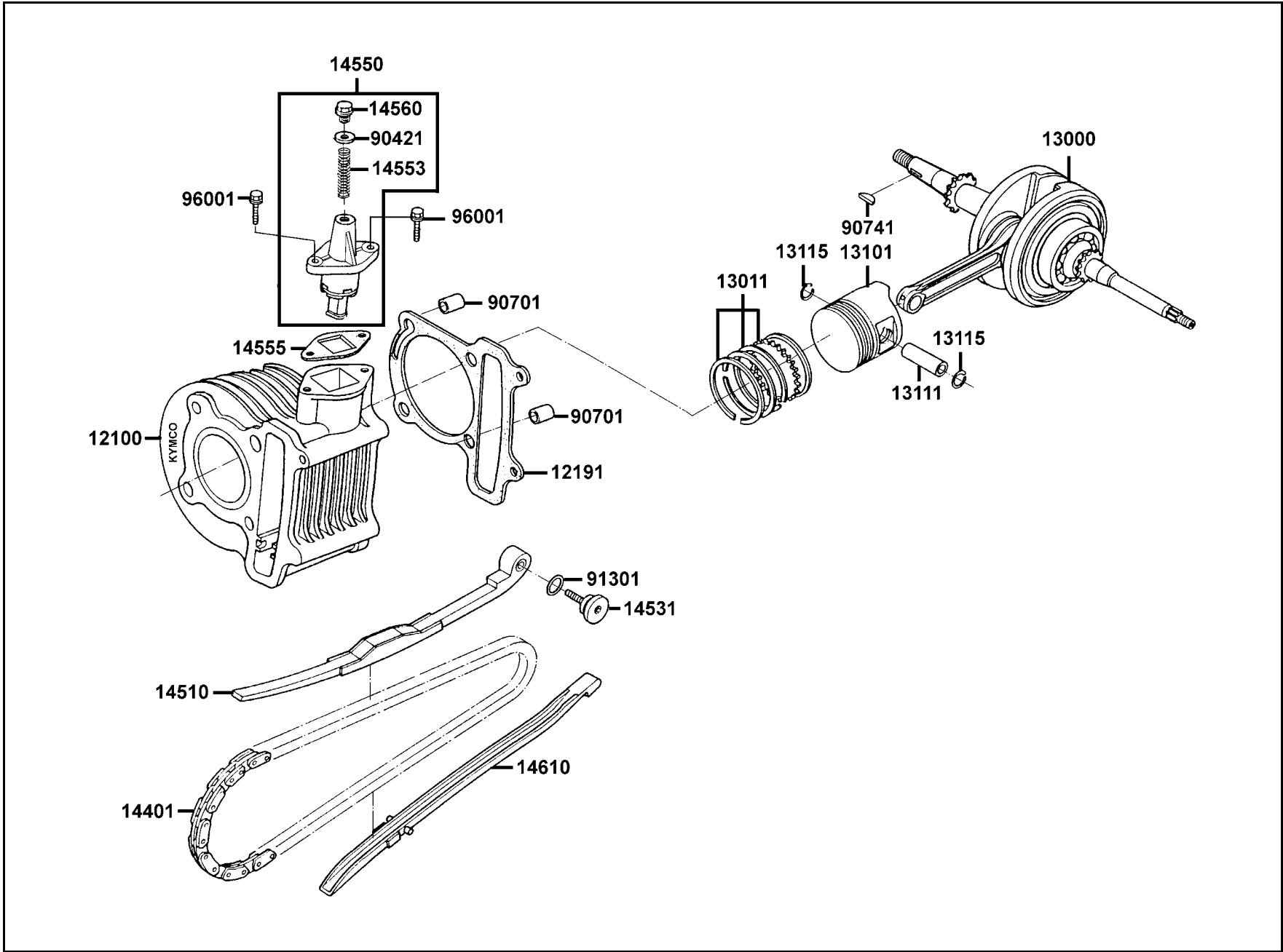
E 02 Cylinder Head Cover ● Cylinder Head



販賣記號	項目	零件號碼	版數	英文名稱	中文名稱	需要用量	參考價
Sales mark	Ref no	Part no	Ver	Description	Chinese	Reqd no	Ref Price
		95701-06025-08	0	BOLT FLANGE 6*25	螺絲 6*25	4	
		95701-06032-08	0	BOLT FLANGE 6*32	螺絲 6*32	1	
		95701-06040-08	0	BOLT FLANGE 6*40	螺絲 6*40	2	
		96001-06085-06	0	BOLT FLANGE 6*85	雙頭螺絲 6*85	2	
		98056-5771R-00	0	SPARK PLUG (CR7HSA)	火星塞 (CR7HSA)	1	

E
02

E 03 Cylinder Piston Crankshaft

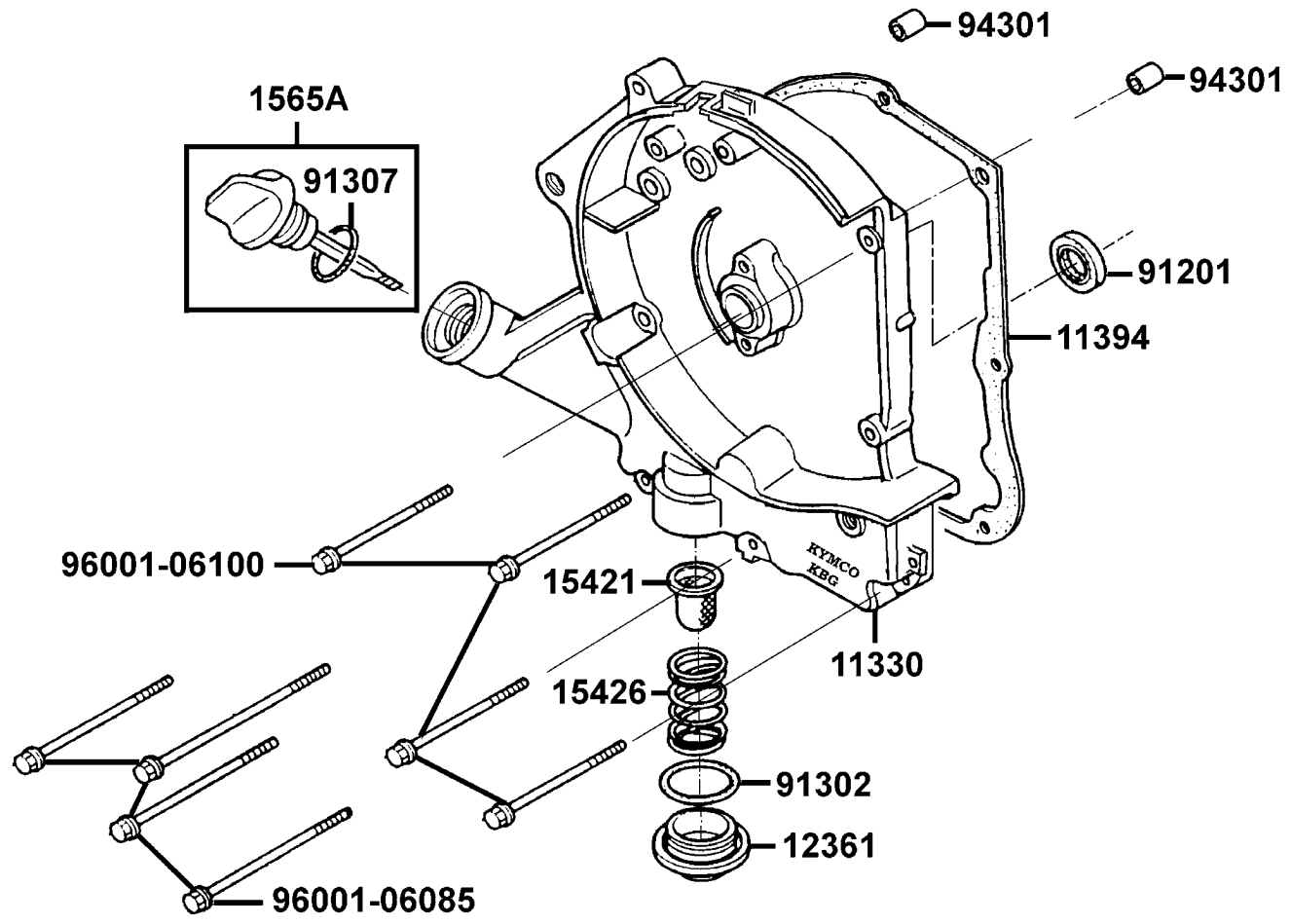


販賣記號	項目	零件號碼	版數	英文名稱	中文名稱	需要用量	參考價
Sales mark	Ref no	Part no	Ver	Description	Chinese	Reqd no	Ref Price
		12100-LBC9-900	4	CYLINDER COMP	汽缸	1	
		12191-KGBG-900	0	GASTET CYLINDER @ A	汽缸墊片	1	
		13000-LBD6-E00	1	CRANK SHAFT COMP	曲軸	1	
		13011-LBC9-900	1	RING SET PISTON	活塞環組	1	
		13101-LBC9-900	1	PISTON	活塞	1	
		13111-KGBG-900	1	PIN PISTON	活塞銷	1	
		13115-0A01-001	0	PISTON PIN CLIP	活塞銷夾	2	
		14401-KGBG-900	0	CHAIN CAM	凸輪軸內鏈條	1	
		14510-KGBG-900	0	TENSIONER CAM CHAIN	內鏈條拉力桿	1	
		14531-GLR0-001	1	PIVOT CAM CHAIN TENSIONER	拉力桿螺絲	1	
		14550-KDS4-00B	0	ADJUSTER CAM CHAIN	鏈條張力調節器	1	
		14560-KGBG-900	1	PLUG COMP ADJUSTER	調整螺絲	1	
		14553-KGBG-900	0	SPRING CAM CHAIN ADJUSTER	鏈條調整彈簧	1	
		14555-KKJ9-001	0	GASKET CAM CHAIN ADJUSTER	調整器墊片	1	
		14610-KGBG-900	0	GUIDE COMP CAM CHAIN	鏈條導件	1	
		90421-KAM1-004	0	WASHER SEALING 8*16*1.6	華司 8*16*1.6	1	
		90701-GFF6-001	0	PIN DOWEL SPECIAL 8*14	銷 8*14	2	
		90741-0E35-001	0	KEY WOODRUFF	固定鍵	1	
		91301-GLR0-005	1	O-RING 15.5*1.5	O環 15.5*1.5	1	
		96001-06018-08	0	BOLT FLANGE 6*18	螺絲 6*18	2	

E

03

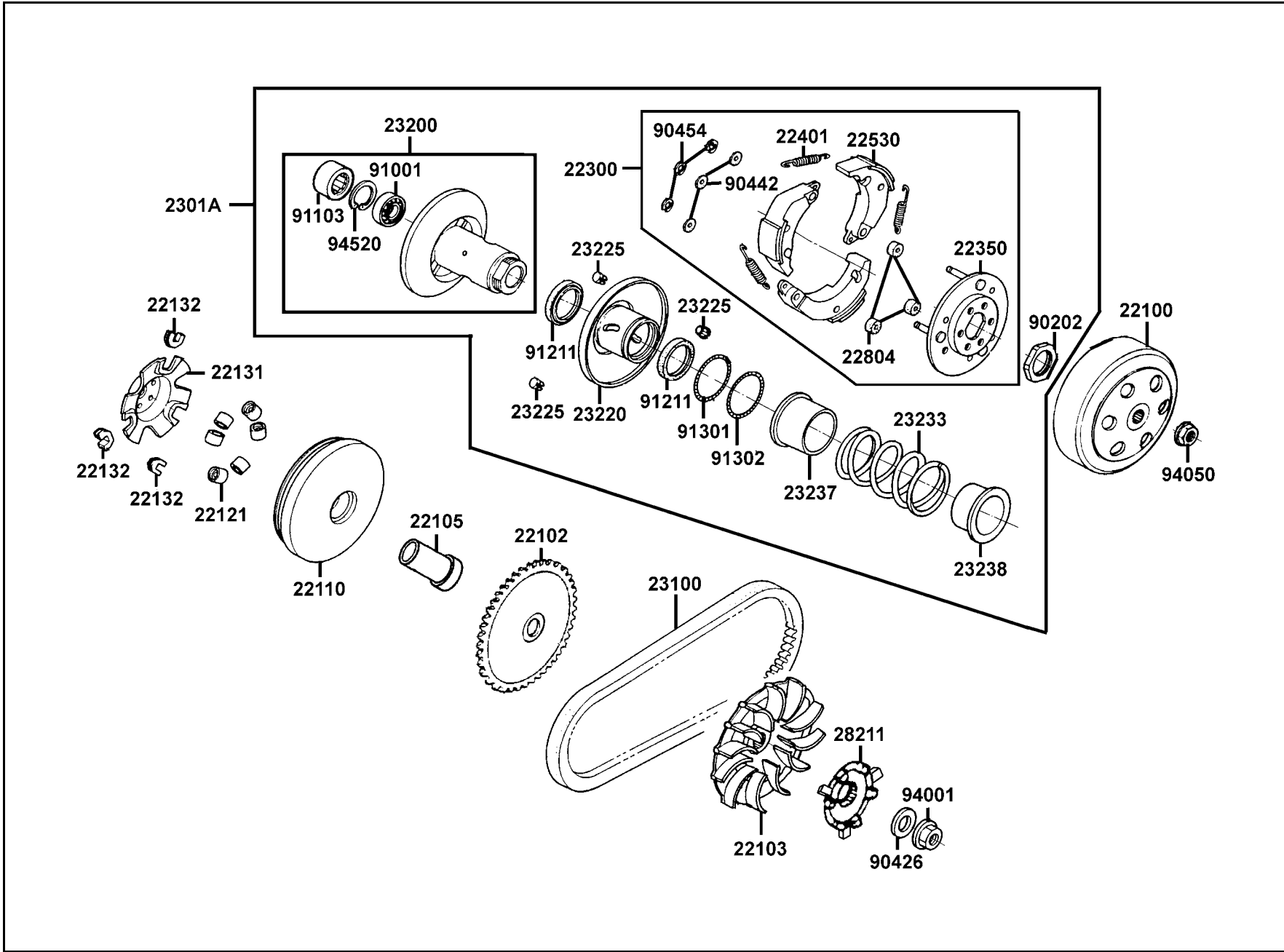
E 04 Right Crankcase Cover



販賣記號	項目	零件號碼	版數	英文名稱	中文名稱	需要用量	參考價
Sales mark	Ref no	Part no	Ver	Description	Chinese	Reqd no	Ref Price
		11330-LBD6-E00	3	COVER R CRANK CASE	右曲軸箱蓋	1	
		11394-KGBG-900	0	GASTER R COVER @ A	右曲軸箱蓋墊片	1	
		12361-GFY6-901	1	HOLE CAP TAPPET ADJUSTING	調節螺帽	1	
		15421-1G07-001	1	SCREEN OIL FILTER	濾油網	1	
		15426-GAE1-921	0	SPG OIL FILTER SCREEN	濾油網彈簧	1	
		1565A-GFY6-900	0	GAUGE OIL LEVEL ASSY	量油尺組	1	
		91201-KGBG-90A	0	OIL SEAL 16.4*30*5	油封 16.4*30*5	1	
		91302-0A01-021	0	O-RING 30.8M/M	O環 30.8MM	1	
		91307-0E35-001	0	O RING 18*3	O環 18*3	1	
		94301-08140	0	DOWEL PIN 8*14	銷 8*14	2	
		96001-06085-06	0	BOLT FLANGE 6*85	螺絲 6*85	4	
		96001-06100-08	0	BOLT FLANGE SH 6*100	螺絲 6*100	4	

E
04

E 05 Driven Pulley



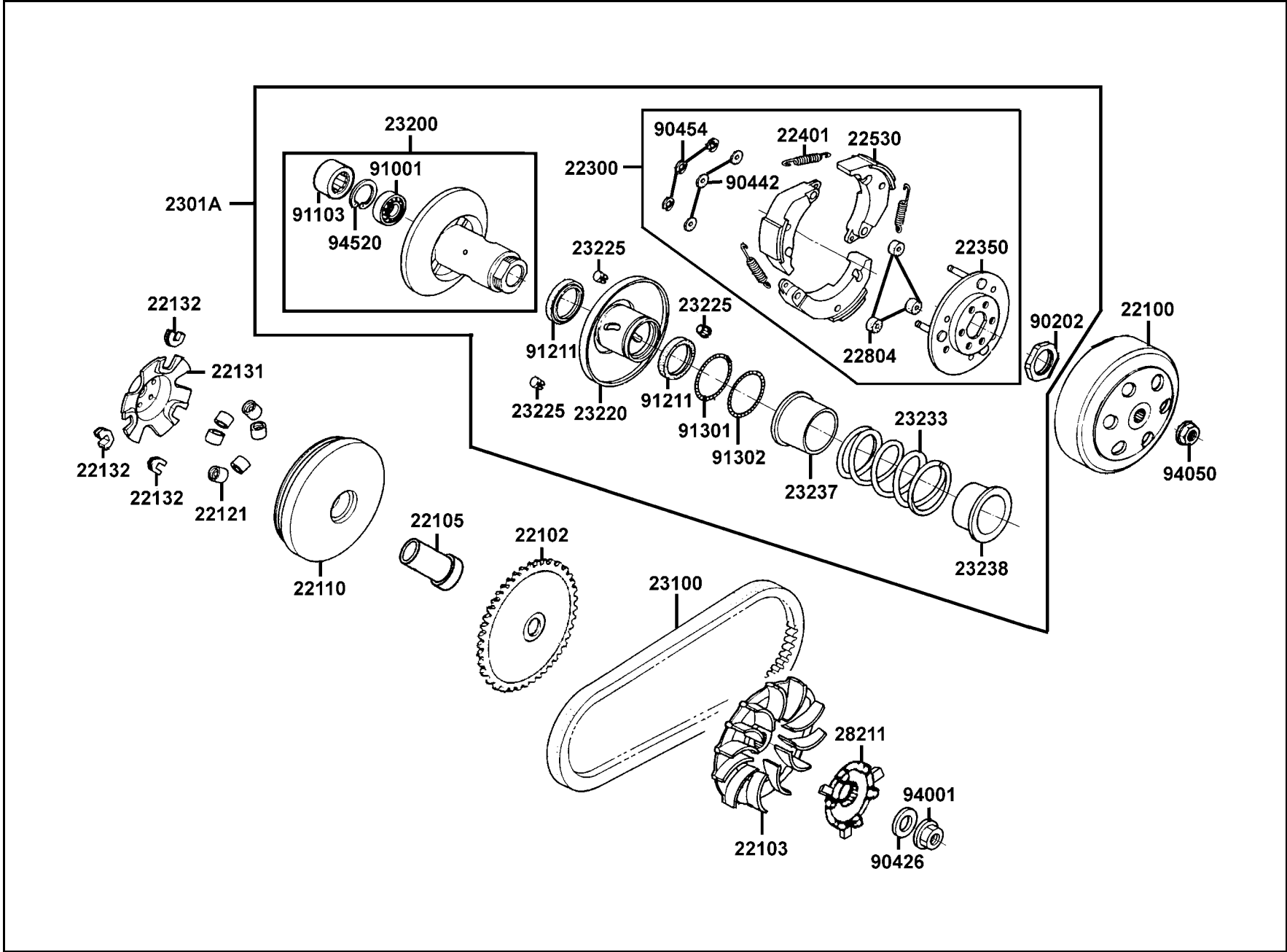
販賣記號	項目	零件號碼	版數	英文名稱	中文名稱	需要用量	參考價
Sales mark	Ref no	Part no	Ver	Description	Chinese	Reqd no	Ref Price
		22100-GAR1-751	0	CLUTCH OUTER	離合器外套	1	
		22102-KEB7-900	0	FACE DRIVE	驅動皮帶扇葉盤	1	
		22103-KEB7-900	0	FAN CVT COOLING	冷卻風扇	1	
		22105-LBD6-E00	3	BOSS DRIVE FACE	襯套	1	
		22110-KFA1-220	0	FACE COMP MOVABLE DRIVE	滑動式驅動盤	1	
		22121-LBD6-E00	2	ROLLER COMP WEIGHT 6.5g	配重滾子	6	
		22131-GHAH-781	0	PLATE RAMP	斜坡板	1	
		22132-GLW0-001	2	PIECE SLIDE	斜板邊件	3	
		22300-KEE1-900	0	PLATE ASSY DRIVE	驅動板組	1	
		22350-GKAK-930	1	PLATE COMP DRIVE	驅動板	1	
		22401-GBG2-900	0	SPRING CLUTCH	離合器彈簧	3	
		22530-GKAK-930	1	WEIGHT CLUTCH	離合器配重	3	
		22804-1H48-001	0	RUBBER CLUTCH DUMPER	橡皮	3	
		2301A-KEE1-220	0	PULLEY SUB ASSY	從動皮帶輪組	1	
		23100-KEB7-900	0	BELT DRIVE	驅動皮帶	1	
		23200-GAR1-220	1	FACE ASSY DRIVEN	從動皮帶盤組	1	
		23220-KEE1-220	0	FACE COMP MOVABLE DRIVEN	滑動式從動皮帶盤	1	
		23225-GAR1-751	0	PIN GUIDE	導銷	3	
		23233-KEE1-900	1	SPG DRIVEN FACE	驅動彈簧	1	
		23237-GAR1-220	0	COLLAR SEAL	油封套筒	1	

E

05

E 05

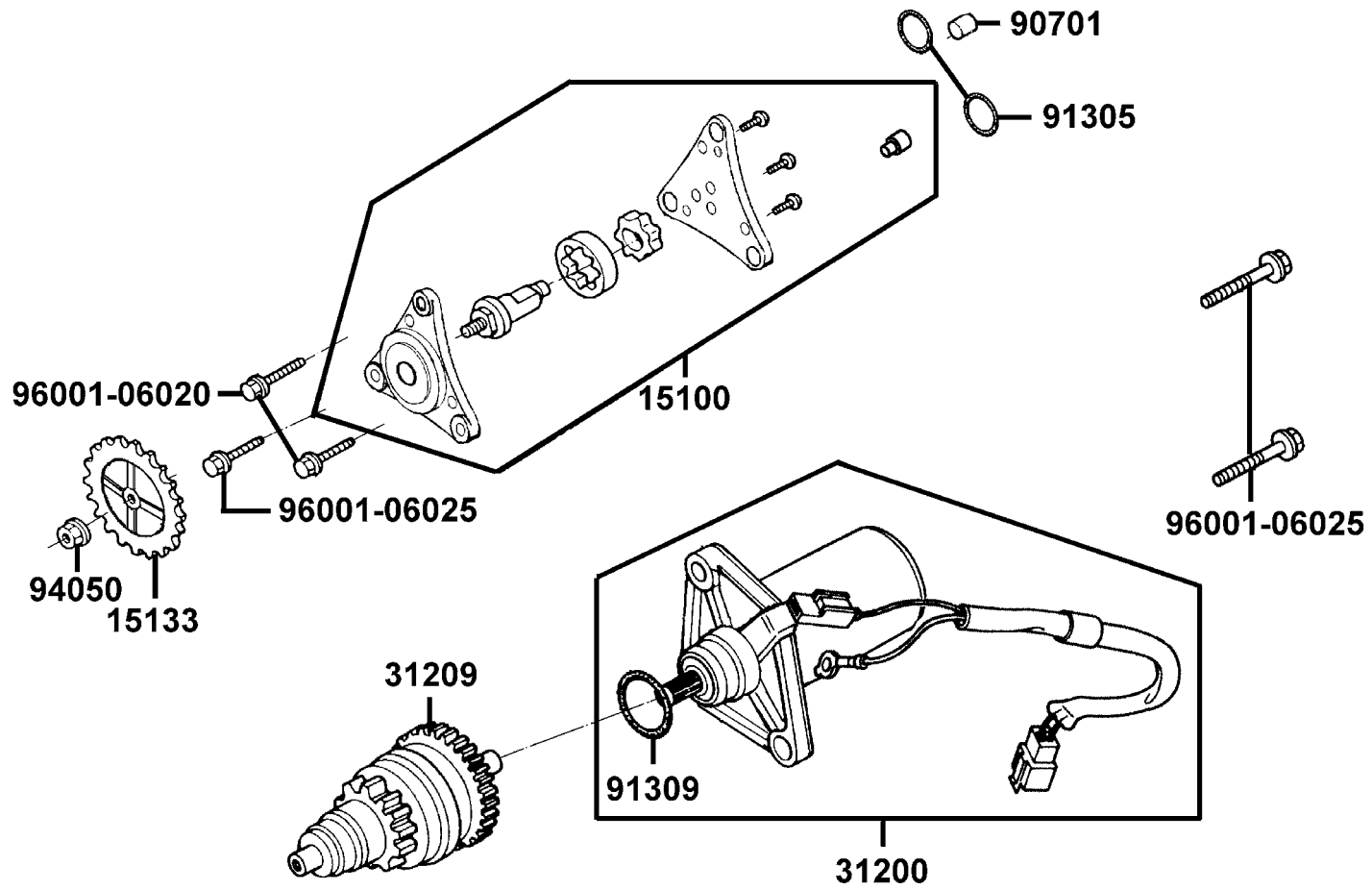
Driven Pulley



販賣記號	項目	零件號碼	版數	英文名稱	中文名稱	需要用量	參考價
Sales mark	Ref no	Part no	Ver	Description	Chinese	Reqd no	Ref Price
		23238-GFY6-941	0	COLLAR SPG	套筒	1	
		28211-KEB7-900	1	RATCHET KICK STARTER	起動齒盤	1	
		90202-1G87-001	0	NUT SPECIAL 28MM	螺帽 28MM	1	
		90426-KNBN-901	0	WASHER SPECIAL 12MM	華司 12MM	1	
		90442-0D44-001	0	THRUST WASHER 6MM	華司 6MM	3	
		90454-GBB2-001	0	CIR CLIP 6MM	環夾 6MM	3	
		91001-GGA7-70A	0	BRG RADIAL BALL 6901U	軸承 6901U	1	
		91103-GAR1-004	0	BRG NEEDLE 17*25*18 WS	滾針軸承 17*25*18	1	
		91211-KEE1-900	0	OIL SEAL 34*39*3	驅動油封 34*39*3	2	
		91301-KEE1-900	0	O-RING 36*1.5	O環 36*1.5	1	
		91302-KEE1-900	0	O-RING 39.8*2.2	O環 39.8*2.2	1	
		94001-12280-0S	0	NUT HEX 12MM	螺帽 12MM	1	
		94050-10080	0	NUT FLANGE 10MM	螺帽 10MM	1	
		94520-24000	1	CIRCLIP IN 24	內環夾	1	

E
05

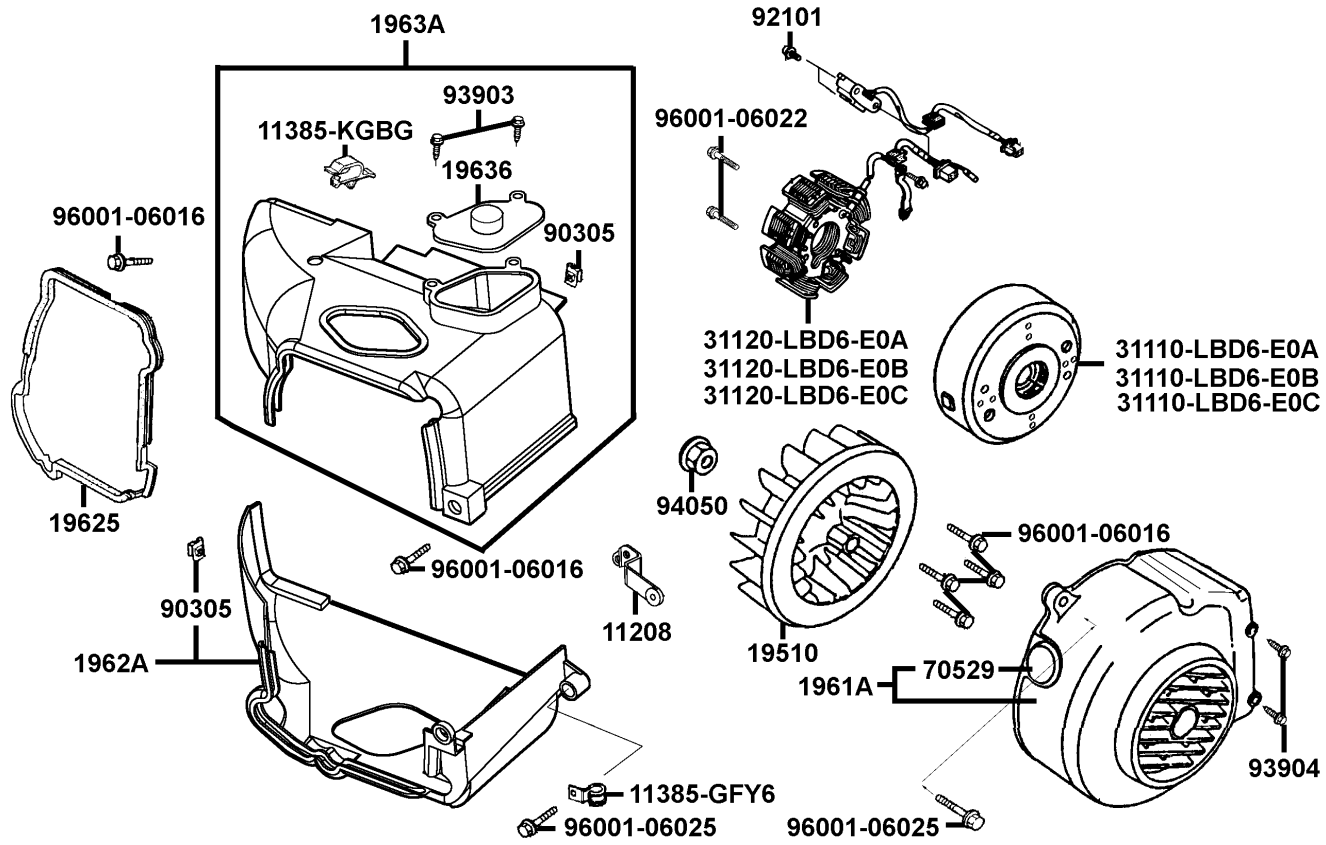
E 06 Starting Motor Oil Pump



販賣記號	項目	零件號碼	版數	英文名稱	中文名稱	需要用量	參考價
Sales mark	Ref no	Part no	Ver	Description	Chinese	Reqd no	Ref Price
		15100-KGBG-900	3	PUMP ASSY OIL	機油泵浦組	1	
		15133-KGBG-900	1	GEAR OIL PUMP DRIVEN	機油泵驅動齒輪	1	
		31200-LBD6-E0B	0	MOTOR UNIT START	起動馬達	1	
		31209-KEE1-900	2	PINION ASSY STARTER	起動齒輪組	1	
		90701-HDC4-001	1	PIN DOWELL 8*12	銷 8*12	1	
		91305-0H28-159	0	O-RING 9*1.6	O環 9*1.6	2	
		91309-GKAK-901	0	O RING	O環	1	
		94050-06080	0	NUT FLANGE 6MM	螺帽 6MM	1	
		96001-06020-08	0	BOLT FLANGE SH 6*20	螺絲 6*20	2	
		96001-06025-08	0	BOLT FLANGE SH 6*25	螺絲 6*25	3	

E
06

E 07 Fan Cover Generator

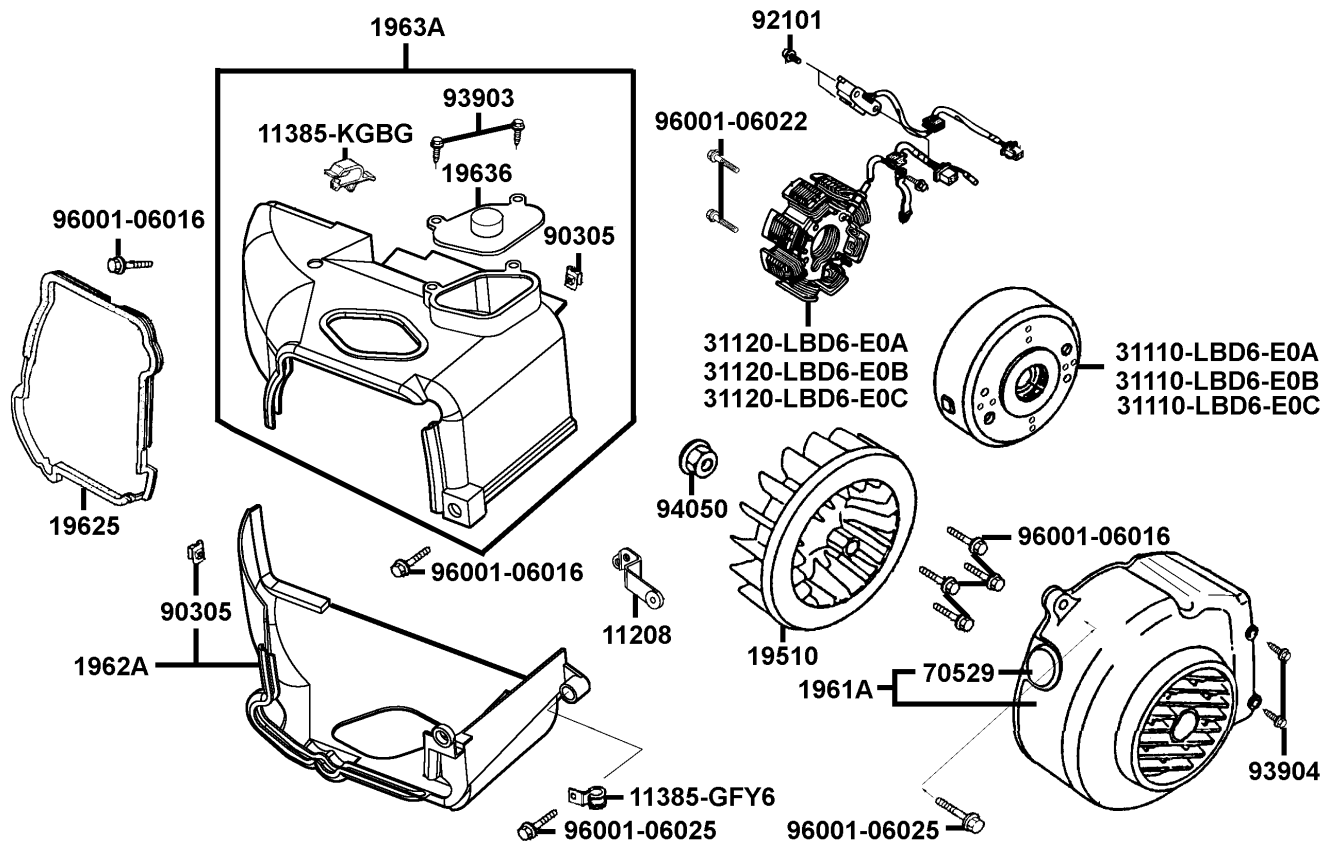


販賣記號	項目	零件號碼	版數	英文名稱	中文名稱	需要用量	參考價
Sales mark	Ref no	Part no	Ver	Description	Chinese	Reqd no	Ref Price
		11208-LBD6-E00	1	STAY RR TIRE FENDER	後輪檔泥板支架	1	
		11385-GFY6-901	0	CLAMPER CARB DRAIN TUBE	管夾	1	
		11385-KGBG-900	0	CLIP VACUUM TUBE	管夾	1	
		19510-KGBG-900	1	FAN COMP COOLING	冷卻風扇	1	
		1961A-KGBG-E01	0	COVER ASSY FAN	冷卻風扇蓋	1	
		19625-KEE1-900	0	SEAL SHROUD	罩蓋油封	1	
		1962A-KEE1-900	2	SHROUD ASSY A	罩蓋組 A	1	
		19636-KGBG-900	0	BOX TENSIONER LIFTER	塞蓋	1	
		1963A-KGBG-E00	0	SHROUD ASSY B	罩蓋組 B	1	
		31110-LBD6-E0A	1	FLYWHEEL COMP	飛輪	1	
		31110-LBD6-E0B	1	FLYWHEEL COMP	飛輪	1	
		31110-LBD6-E0C	1	FLYWHEEL COMP	飛輪	1	
		31120-LBD6-E0A	1	STATOR COMP	轉子線圈	1	
		31120-LBD6-E0B	1	STATOR COMP	轉子線圈	1	
		31120-LBD6-E0C	1	STATOR COMP	轉子線圈	1	
		70529-6G57-671	0	GROM B SIDE PNL	橡皮塞	1	
		90305-GHK8-001	1	NUT CLIP 6MM	螺帽夾 6MM	2	
		92101-05012-0H	0	BOLT HEX 5*12	螺絲 5*12	2	
		93903-24360	0	SCREW TAPPING 4*12	螺釘 4*12	2	
		93904-35360	0	SCREW TAPPING 5*16	螺釘 5*16	2	

E

07

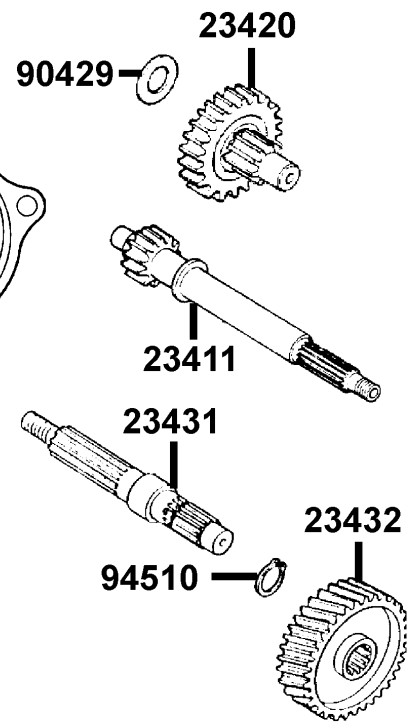
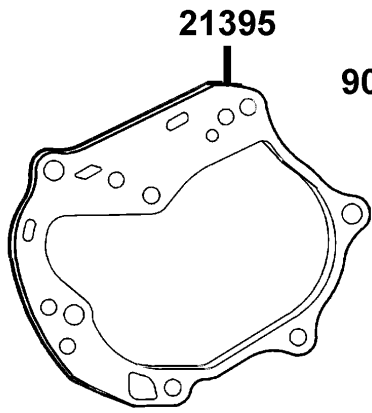
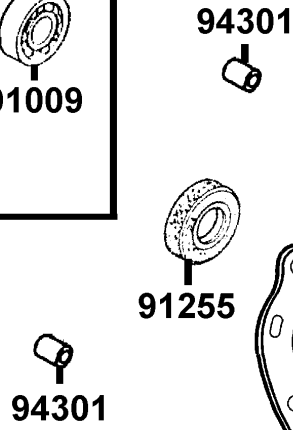
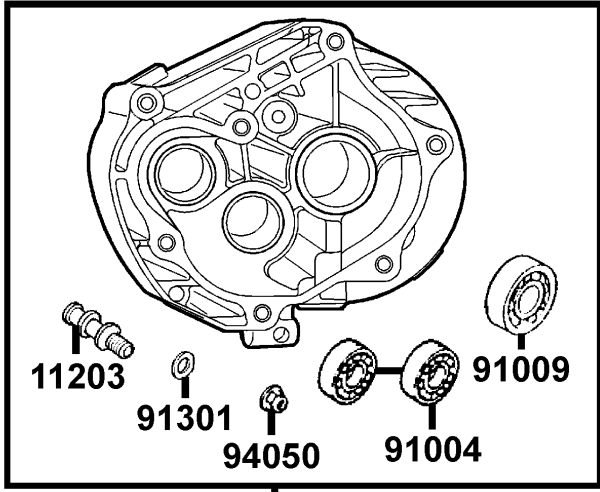
E 07 Fan Cover Generator



販賣記號	項目	零件號碼	版數	英文名稱	中文名稱	需要用量	參考價
Sales mark	Ref no	Part no	Ver	Description	Chinese	Reqd no	Ref Price
		94050-10080	0	NUT FLANGE 10MM	螺帽 10MM	1	
		96001-06016-08	0	BOLT FLANGE SH 6*16	螺絲 6*16	6	
		96001-06022-08	0	BOLT FLANGE SH 6*22	螺絲 6*22	2	
		96001-06025-08	0	BOLT FLANGE SH 6*25	螺絲 6*25	2	

E
07

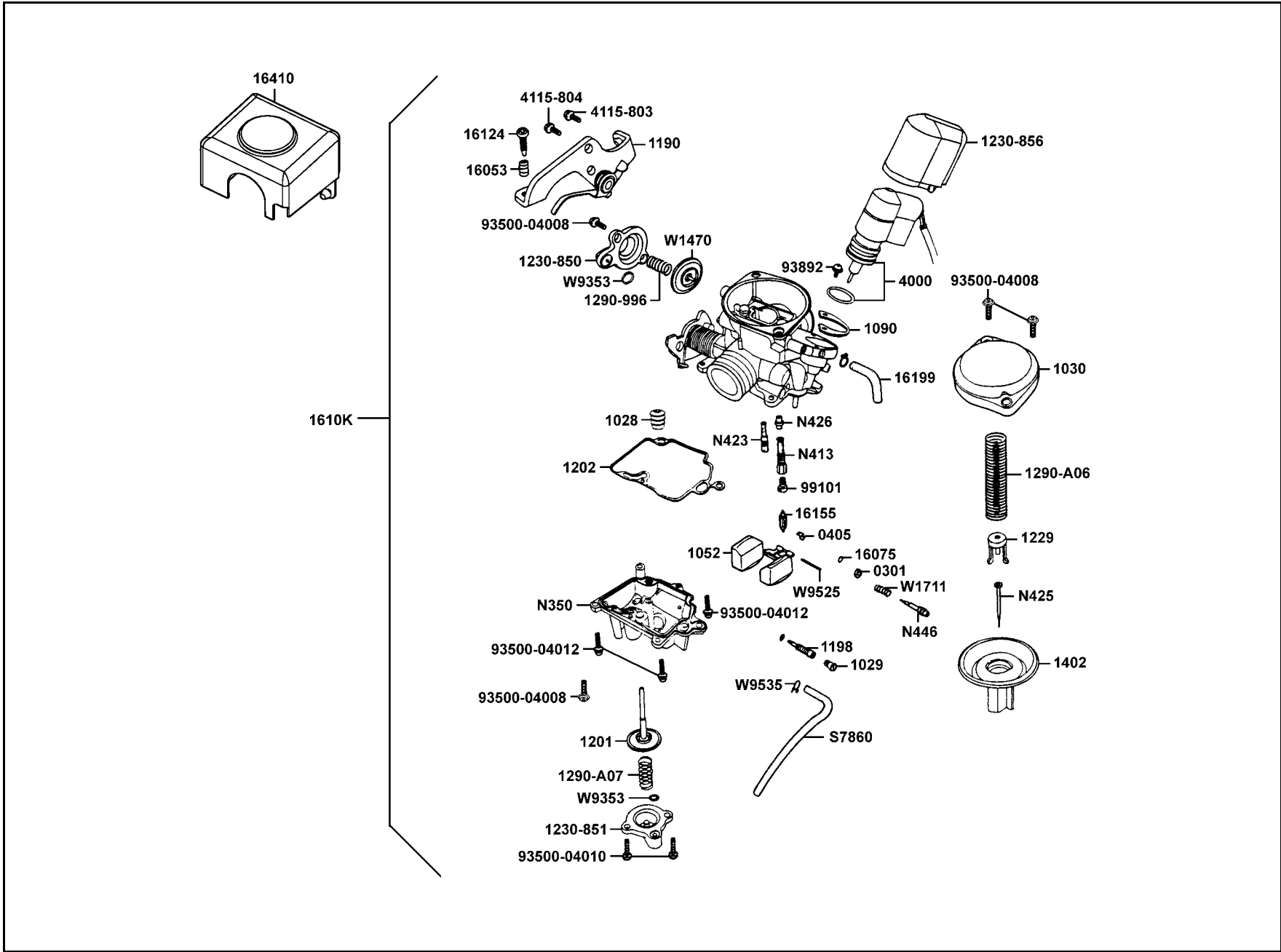
E 08 **Transmission**



販賣記號	項目	零件號碼	版數	英文名稱	中文名稱	需要用量	參考價
Sales mark	Ref no	Part no	Ver	Description	Chinese	Reqd no	Ref Price
		11203-KHG8-301	2	PIN BRAKE SHOE ANCHOR	煞車鼓固定銷	1	
		21200-KFA1-305	3	CASE SET MISSION	主軸箱蓋組	1	
		21395-KNBN-901	1	GASKET MISSION CASE @A	主軸蓋墊片	1	
		23411-LBD6-E00	2	SHAFT DRIVE	驅動軸	1	
		23420-LBD6-E00	3	SHAFT COMP COUNTER	驅動副軸	1	
		23431-KNBN-901	2	SHAFT FINAL	最終軸	1	
		23432-LBD6-E00	2	GEAR FINAL	最終齒輪	1	
		90429-KNBN-901	0	WASHER SIDE 12MM	華司 12MM	1	
		91004-KBN2-90A	0	BRG BALL RADIAL 6201	軸承 6201	2	
		91009-GLE0-004	1	BRG BALL RADIAL 6004 UU	軸承 6004	1	
		91255-GLE0-006	0	OIL SEAL 27*42*7	油封 27*42*7	1	
		91301-0C53-001	0	O RING 7.5*1.5	O環 7.5*1.5	1	
		94050-08080	0	NUT FLANGE 8MM	螺帽 8MM	1	
		94301-10200	0	DOWEL PIN 10*20	插銷 10*20	2	
		94510-20000	0	CIRCLIP EX 20	環夾 20MM	1	

E
08

E 09 Carburetor

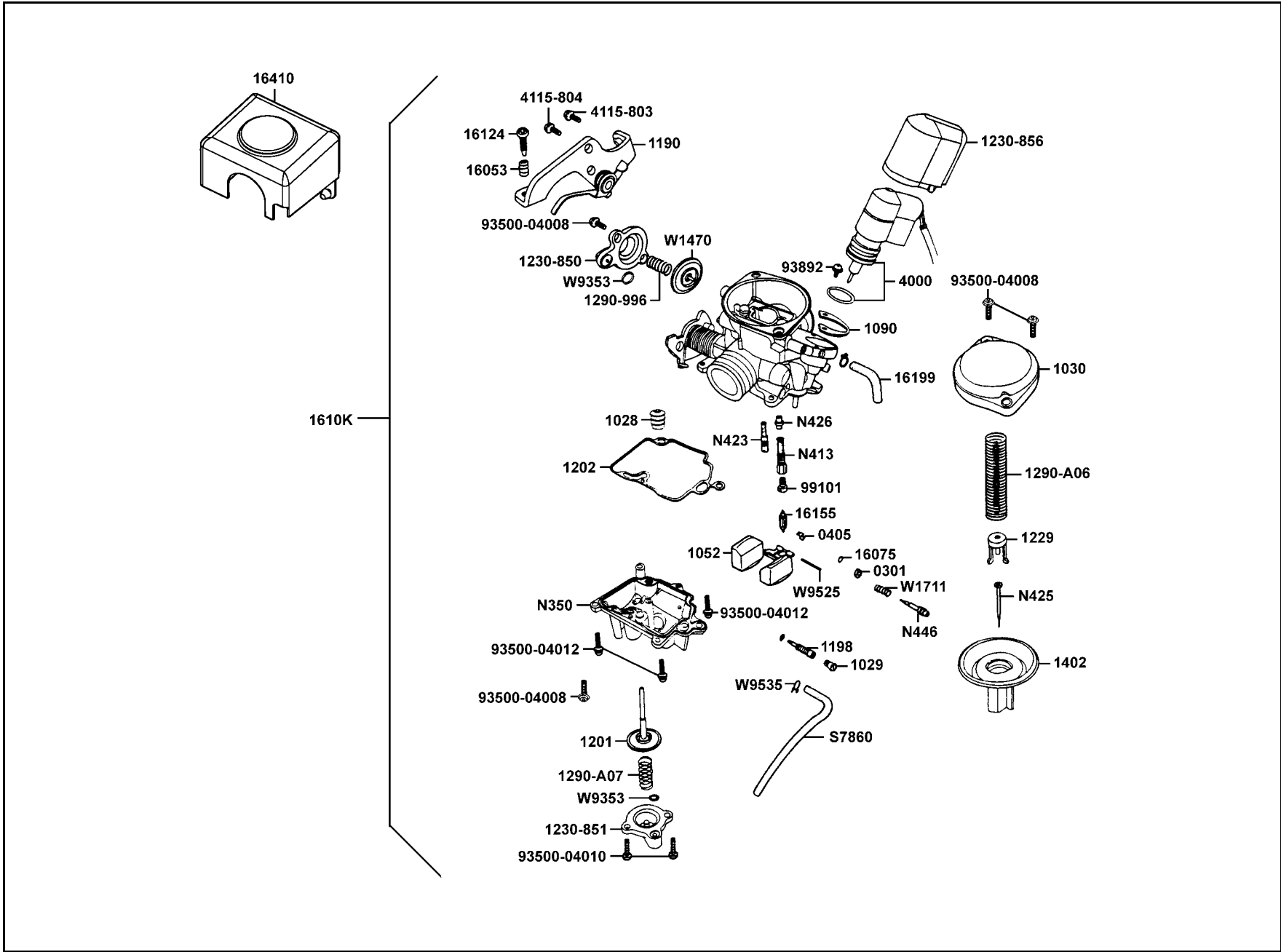


販賣記號	項目	零件號碼	版數	英文名稱	中文名稱	需要用量	參考價
Sales mark	Ref no	Part no	Ver	Description	Chinese	Reqd no	Ref Price
		0301-803-2000	0	PLAIN WASHER	華司	1	
		0405-019-1000	0	CLIP	浮筒閥固定夾	1	
		1028-054-7000	0	SEALING CAP	護蓋油封	1	
		1029-845-7000	0	CAP	蓋	1	
		1030-880-2103	0	TOP SET	真空活塞閥蓋	1	
		1052-862-2101	0	FLOAT COMP	浮筒組	1	
		1090-873-2001	0	SET PLATE	固定板	1	
		1190-A78-2102	0	STAY PLATE SET	支架	1	
		1198-822-2000	0	SCREW (D.S)	螺絲	1	
		1201-830-2101	0	DIAPHRAGM COMP	泵浦閥	1	
		1202-865-6000	0	PACKING	墊片	1	
		1229-805-7000	0	VALVE PLATE SET	安全閥固定板	1	
		1230-850-2000	0	COVER (A.C.V)	阻風閥蓋	1	
		1230-851-2001	0	COVER (ACCP)	泵浦閥蓋	1	
		1230-856-7001	0	HOLDER CAP	自動起動閥蓋	1	
		1290-996-2000	0	SPG COMPR	阻風閥彈簧	1	
		1290-A06-2000	0	SPG COMPR	真空活塞閥彈簧	1	
		1290-A07-2000	0	SPG COMPR	泵浦閥彈簧	1	
		1402-938-2100	0	VACUUM PISTON COMP	真空活塞閥	1	
		16053-KT7-0030	0	SPG	彈簧	1	

E

09

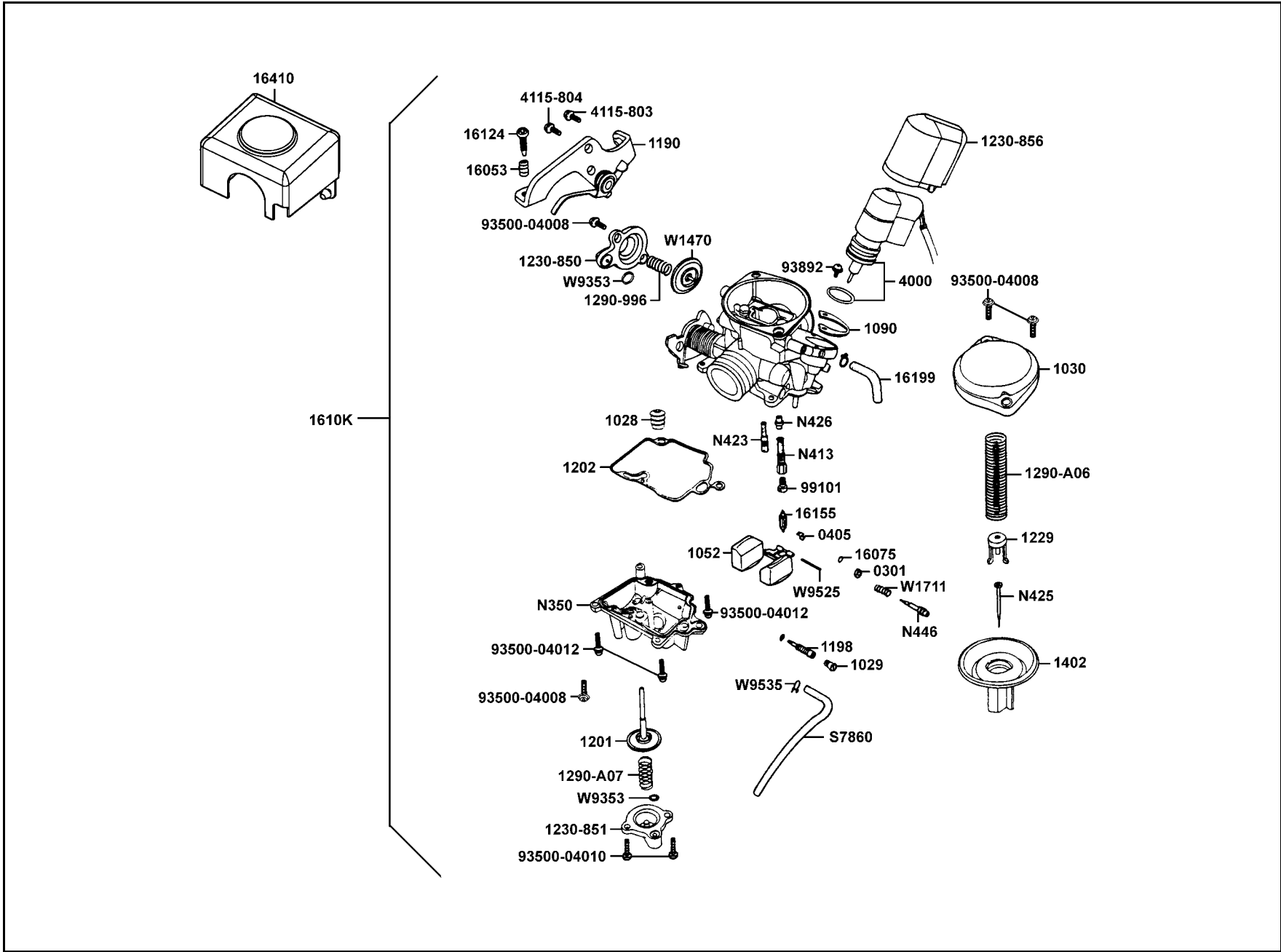
E 09 Carburetor



販賣記號	項目	零件號碼	版數	英文名稱	中文名稱	需要用量	參考價
Sales mark	Ref no	Part no	Ver	Description	Chinese	Reqd no	Ref Price
		16075-KG8-9010-M1	0	O-RING	O環	1	
		1610K-LBD6-E00	4	CARBURETOR ASSY	化油器	1	
		1034-KR3H-6010	0	SCREW (S.S)	螺絲	1	
		16155-ZG8-L100	0	FLOAT VALVE COMP	浮筒閥	1	
		16199-GY6-9000	0	TUBE (A.V)	空氣管	1	
		16410-KGBG-E00	1	RUBBER COVER CARBURETOR	化油器護蓋橡皮	1	
		4000-223-0001	0	AUTO BYSTARTER SET	自動旁通器	1	
		4115-803-1100	0	SCREW PAN	螺絲	1	
		4115-804-1100	0	SCREW PAN	螺絲	1	
		93500-04008-1H	0	SCREW PAN 4*8	螺絲 4*8	4	
		93500-04010-1H	0	SCREW PAN 4*10	螺絲 4*10	2	
		93500-04012-1H	0	SCREW PAN 4*12	螺絲 4*12	3	
		93892-04008-18	0	SCREW WASHER 4*8	螺絲 4*8	1	
		99101-116-0800	0	MAIN JET #80	主噴油嘴 #80	1	
		N350-16C00	0	FLOAT CHAMBER COMP	浮筒室	1	
		N413-18J00	0	NEEDLE JET HOLDER	油針座	1	
		N423-09A35	0	SLOW JET	慢速噴油嘴	1	
		N425-9RA00	0	JET NEEDLE COMP	油針	1	
		N426-33A00	0	NEEDLE JET	油針閥	1	
		N446-12A00	0	SCREW (P.S)	螺絲	1	

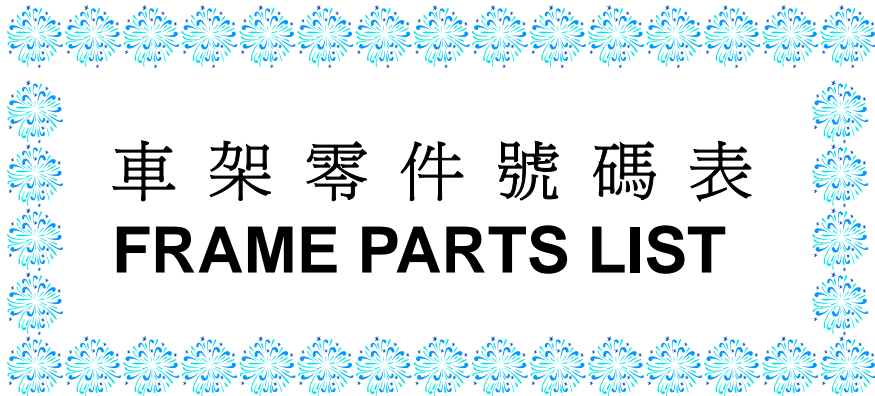
E
09

E 09 Carburetor



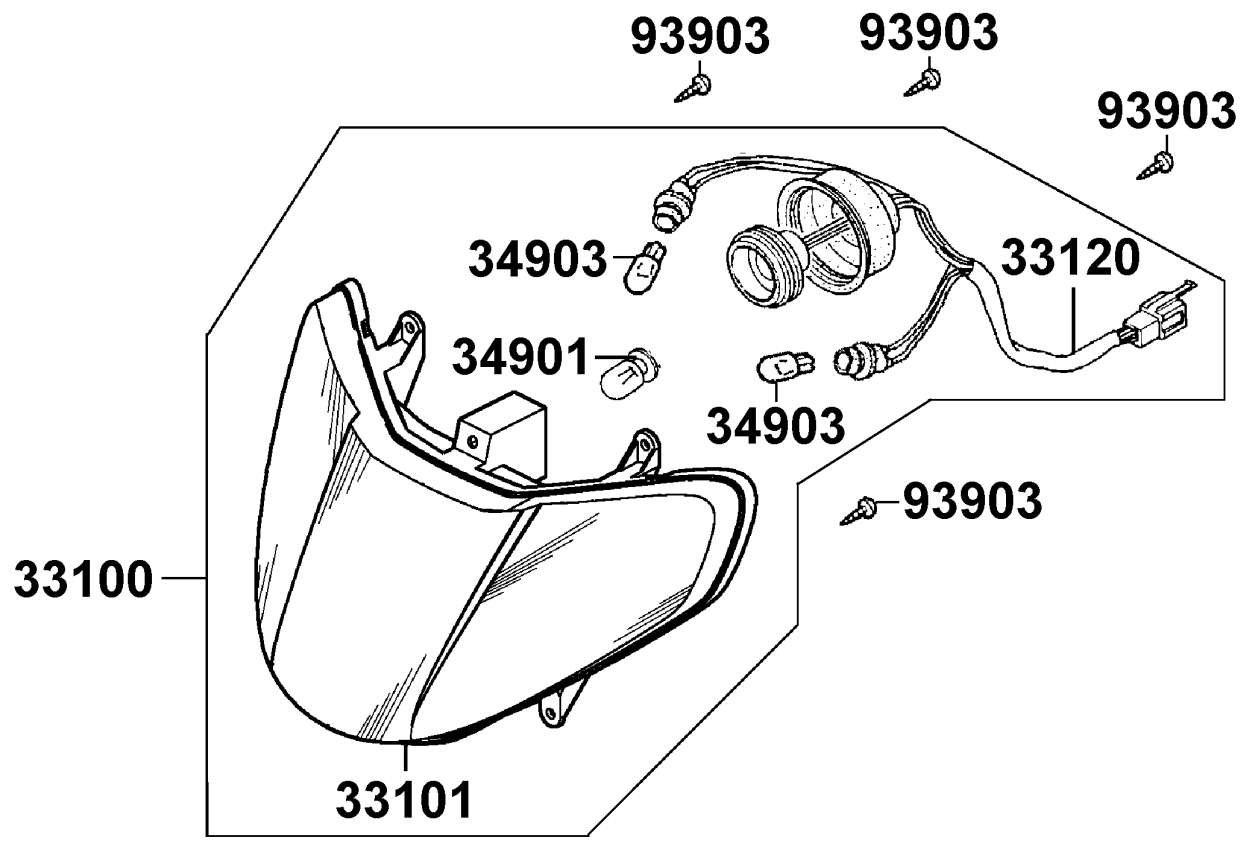
販賣記號	項目	零件號碼	版數	英文名稱	中文名稱	需要用量	參考價
Sales mark	Ref no	Part no	Ver	Description	Chinese	Reqd no	Ref Price
		S7860-112-B000	0	TUBE SET (DRAIN)	溢流管	1	
		W1470-MW0-7500	0	DIAPHRAGM COMP	阻風閥	1	
		W1711-518-9902	0	SPG COMPR	彈簧	1	
		W9353-36000	0	U-RING	U環	2	
		W9525-25250	0	ARM PIN	浮筒閥臂銷	1	
		W9535-45000	0	TUBE CLIP	管夾	1	

E
09



車架零件號碼表
FRAME PARTS LIST

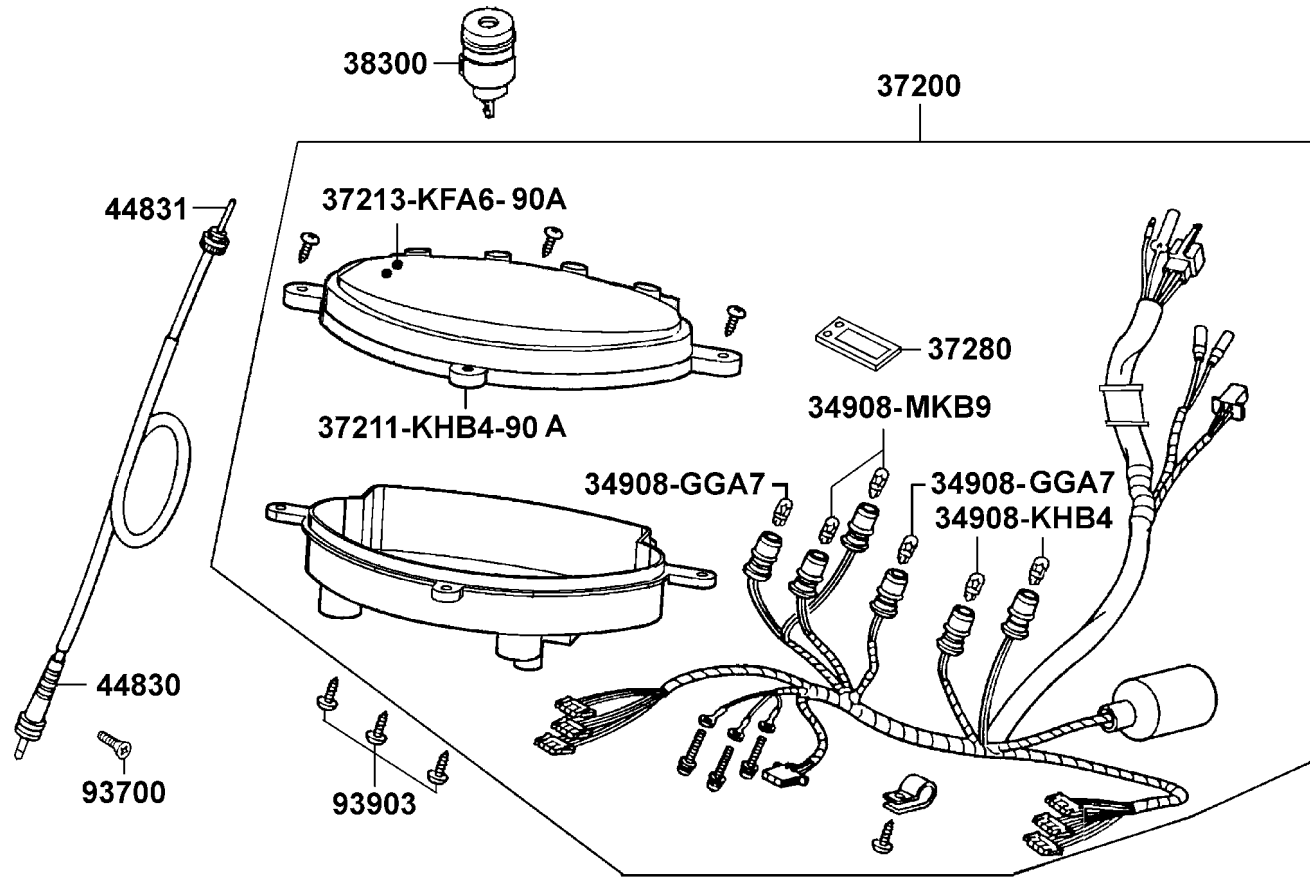
F 01 Head Light



販賣記號	項目	零件號碼	版數	英文名稱	中文名稱	需要用量	參考價
Sales mark	Ref no	Part no	Ver	Description	Chinese	Reqd no	Ref Price
		33100-KGB5-M30	3	LIGHT ASSY FR COMB	前燈總成	1	
		33101-KGB5-M30	0	LIGHT COMP FR COMB	前燈殼	1	
		33120-KGB5-M30	0	SOCKET COMP FR COMB	前燈配線	1	
		34901-KGB5-M30	0	BULB HEAD LIGHT	前燈泡	1	
		34903-KPCP-900	0	BULB POSITION LIGHT	位置燈燈泡	2	
		93903-35360	0	SCREW TAPPING 5*16	螺釘 5*16	4	

F
01

F 02 Speedometer

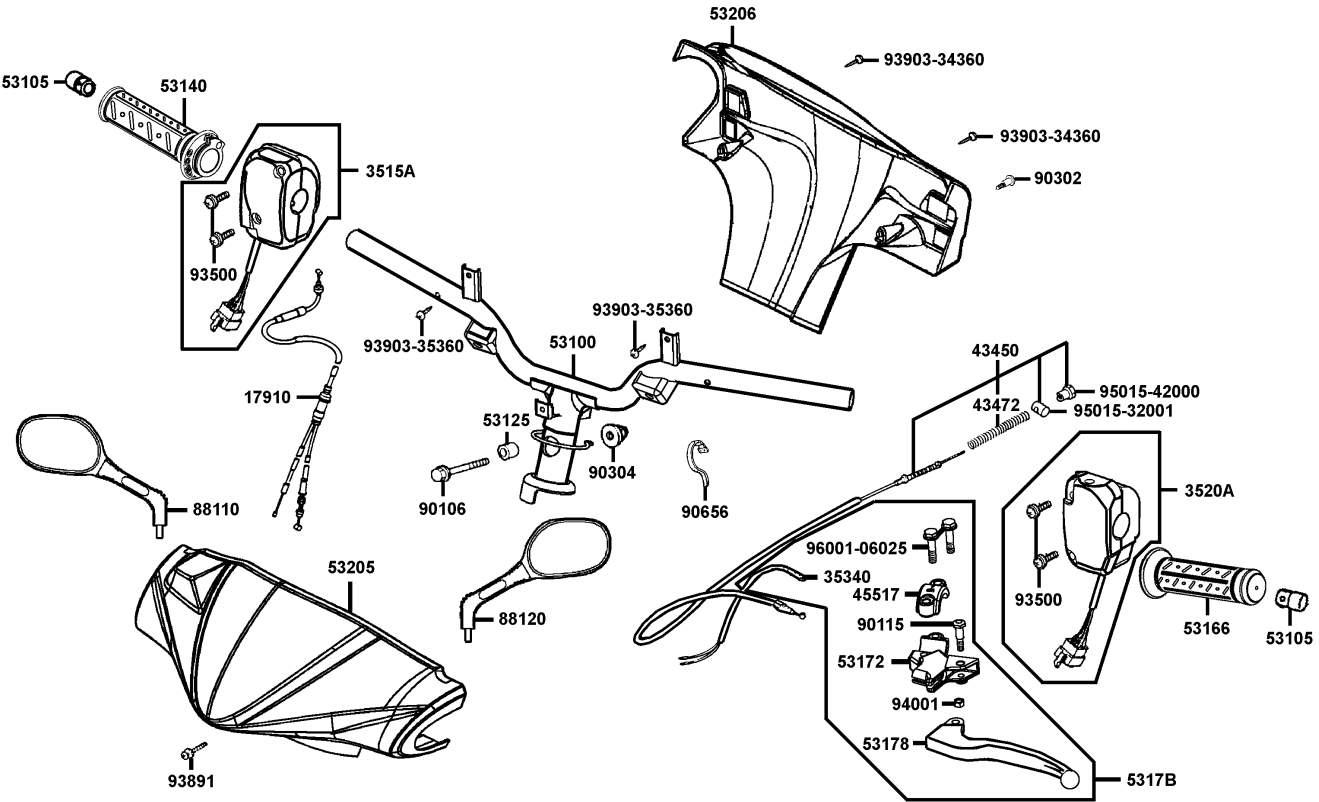


販賣記號	項目	零件號碼	版數	英文名稱	中文名稱	需要用量	參考價
Sales mark	Ref no	Part no	Ver	Description	Chinese	Reqd no	Ref Price
		34908-GGA7-70A	1	BULB WEDGE BASE 12V*3.4W	儀錶內指示燈泡	2	
		34908-KHB4-900	0	BULB WEDGE BASE 12V*1.7W	儀錶內指示燈泡	2	
		34908-MKB9-87A	0	BULB WEDGE BASE 12V*1.7W	儀錶內指示燈泡	2	
		37200-LBD6-M30	0	METER ASSY SPEED	儀錶組	1	
		37211-KHB4-90A	0	LENS ASSY	儀錶上蓋	1	
		37213-KFA6-90A	0	PACKING (LCD)	電子鐘按鍵	1	
		37280-KFA6-900	0	LCD ASSY (LOCK)	電子時鐘	1	
		38300-KHB5-M30	2	RELAY ASSY WINKER	方向燈繼電器	1	
		44830-KKD6-E00	0	CABLE COMP SPDMT	速度錶導線	1	
		44831-KKD6-E00	0	INNER CABLE	速度錶內導線	1	
		93700-05018-0H	0	SCREW OVAL 5*18	螺絲 5*18	1	
		93903-35320	0	SCREW TAPPING 5*16	螺絲 5*16	3	

F
02

F 03

Handle Steering ● Handle Cover

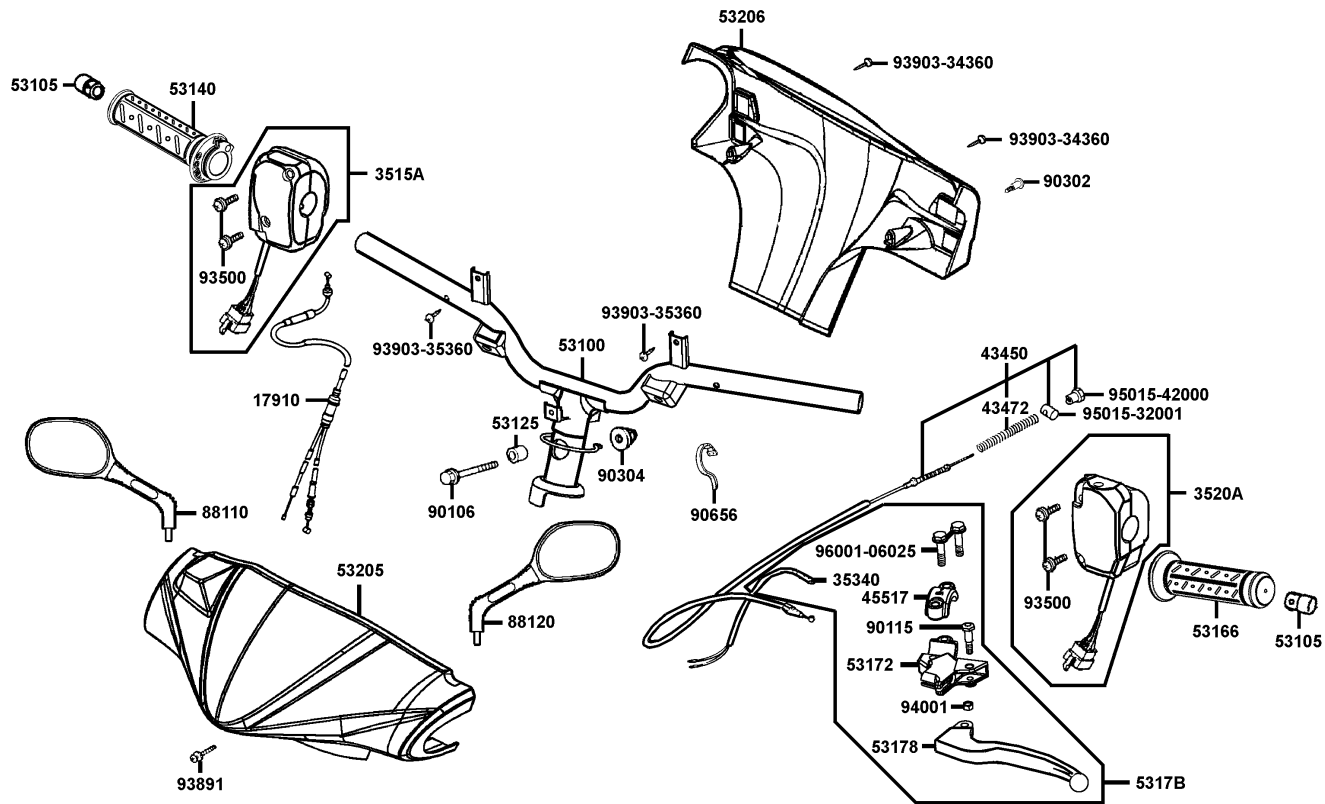


販賣記號	項目	零件號碼	版數	英文名稱	中文名稱	需要用量	參考價
Sales mark	Ref no	Part no	Ver	Description	Chinese	Reqd no	Ref Price
		17910-LBD6-E00	2	CABLE COMP THROT	節流導線	1	
		3515A-KHB5-M00	2	SW ASSY RH HNDL COMP	手柄右邊開關組	1	
		3520A-KGB5-M30	1	SW ASSY LH HNDL COMP	手柄左邊開關組	1	
		35340-KKJ9-010	5	SW ASSY FR STOP	煞車燈前置開關組	1	
		43450-LBD6-E00	2	CABLE COMP RR BRK	後煞車導線	1	
		43472-1A61-001	2	SPG RR BRK ARM	後煞車臂彈簧	1	
		45517-GFY6-900	5	HOLDER HNDL BRKT	手柄固定座夾板	1	
		53100-KKD6-E00	2	HANDLE COMP STRG	轉向手柄	1	
		53105-KNBN-910	1	END STRG HANDLE	手柄平衡端子	2	
		53125-GEN5-901	0	COLLAR HANDLE SET	套筒	1	
**		53140-KNBN-960	0	GRIP COMP THROT	節流管套組	1	
**		53166-KNBN-911	0	GRIP L HANDLE	手柄左橡皮套	1	
		53172-KTCT-900	0	BRKT HNDL L	手柄左托架	1	
**		53178-KXCX-E00	0	LEVER L STRG HNDL	手柄左拉桿	1	
		5317B-KFA6-E00	3	BRKT ASSY HNDL L	手柄左托架組	1	
**		53205-LBD5-M30	3	COVER FR HANDLE	手柄前蓋	1	
**		53206-KFA6-900	1	COVER RR HANDLE	手柄後蓋	1	
		88110-LBD5-E00	1	MIRROR ASSY R BACK	右後視鏡	1	
		88120-LBD5-E00	1	MIRROR ASSY L BACK	左後視鏡	1	
		90106-GEN5-901	0	BOLT FLANGE 10*50	螺絲 10*50	1	

F

03

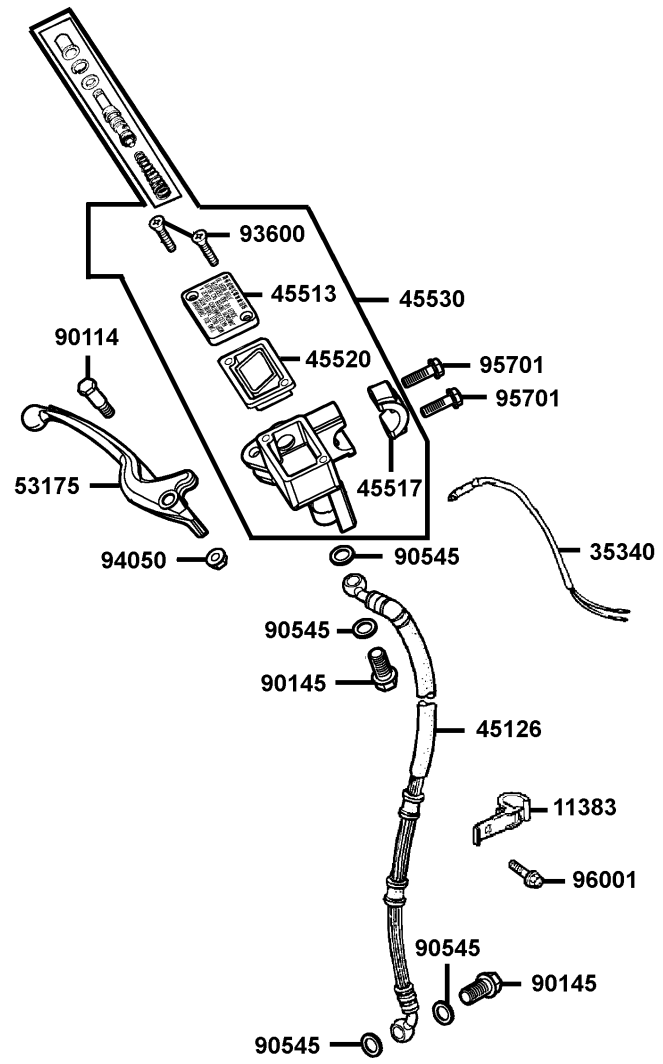
F 03 Handle Steering ● Handle Cover



販賣記號	項目	零件號碼	版數	英文名稱	中文名稱	需要用量	參考價
Sales mark	Ref no	Part no	Ver	Description	Chinese	Reqd no	Ref Price
		90115-GLE0-001	0	BOLT HNDL LEVER PIVOT	拉桿螺絲	1	
		90302-KNBN-900	1	BOLT PAN 5*10	螺絲 5*10	1	
		90304-GHE8-004	0	NUT U 10MM	螺帽 10MM	1	
		90656-GFY6-911	0	BAND OIL HOSE	油管束帶	1	
		93500-KGBG-900	0	SCREW TAPPING M5*25L	螺絲 M5*25L	4	
		93891-05035-06	0	SCREW WASHER 5*35	華司 5*35	1	
		93903-34360	0	SCREW TAPPING 4*12	螺絲 4*12	2	
		93903-35360	0	SCREW TAPPING 5*16	螺絲 5*16	2	
		94001-05080-0S	0	NUT HEX 5MM	螺帽 5MM	1	
		95015-32001	0	JOINT B BRAKE ARM	煞車導線接頭銷	1	
		95015-42000	0	NUT B ADJUST	煞車間繫調整螺帽	1	
		96001-06025-06	0	BOLT FLANGE 6*25	螺絲 6*25	2	

F
03

F 04 Front Master Cylinder

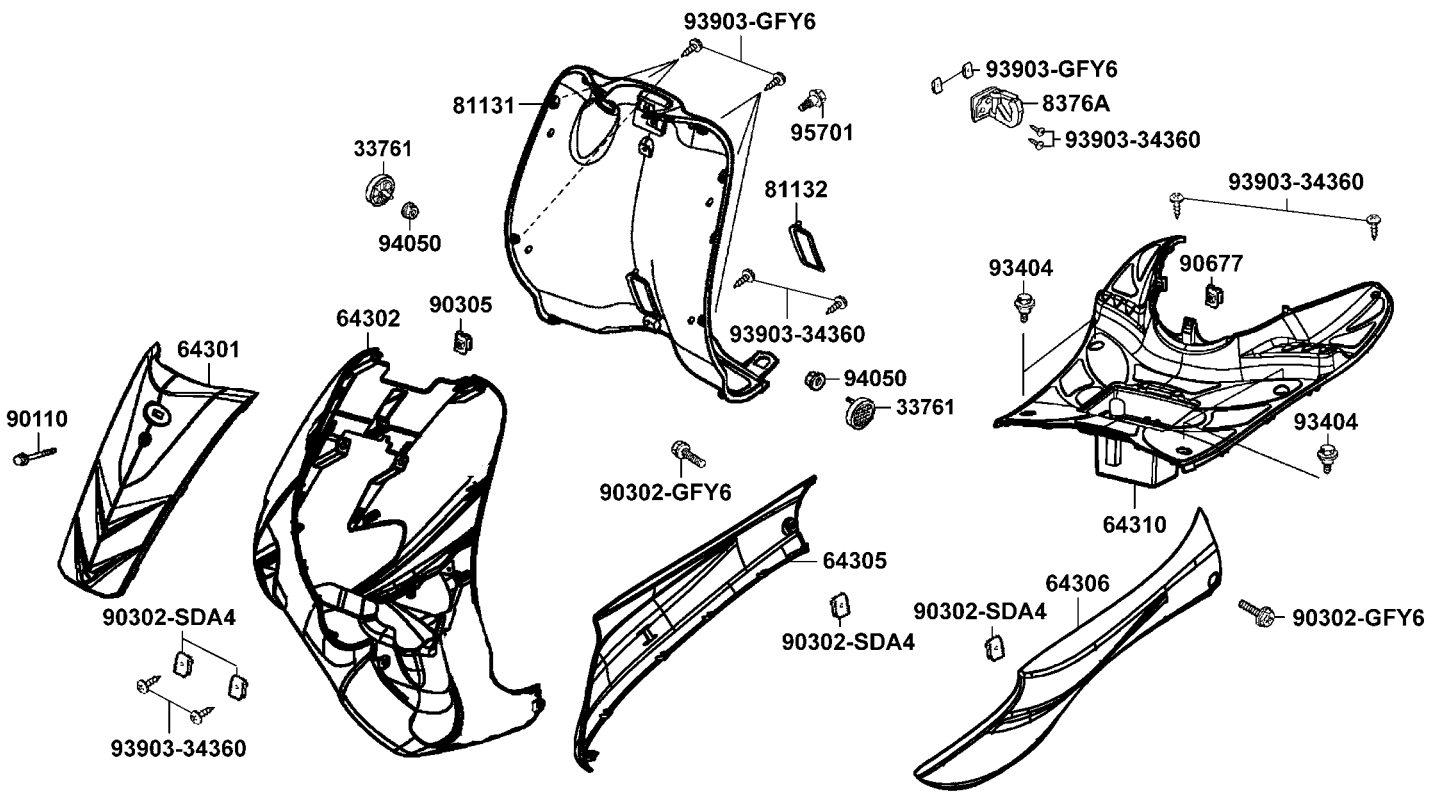


販賣記號	項目	零件號碼	版數	英文名稱	中文名稱	需要用量	參考價
Sales mark	Ref no	Part no	Ver	Description	Chinese	Reqd no	Ref Price
		11383-KHE7-900	0	CLAMPER RR BRK HOSE	後煞車管夾	1	
		35340-KFA6-900	0	SW ASSY FR STOP	煞車燈前置開關組	1	
		45126-KKD6-E00	1	HOSE ASSY FR BRK	前煞車油管	1	
		45513-KFA6-900	1	CAP M/C	煞車主油缸蓋	1	
		45517-KFAF-910	0	HOLDER M/C	煞車主油缸固定座	1	
		45520-KFA6-900	0	DIAPHRAGM	隔膜	1	
		45530-KFA6-3050-US	0	CYLN SET MASTER	前煞車主油缸組	1	
**		53175-KFA6-E00	0	LEVER R STRG HNDL	手柄右拉桿	1	
		90114-1F66-007	2	BOLT HANDLE LEVER	右拉桿固定螺栓	1	
		90145-MKS9-61A	1	OIL BOLT 10*22	油管螺絲 10*22	2	
		90545-3L00-001	2	WASHER OIL BOLT	華司	4	
		93600-04012-1G	0	SCREW FLAT 4*12	螺絲 4*12	2	
		94050-06060	0	NUT FLANGE 6MM	螺帽 6MM	1	
		95701-06022-06	1	BOLT FLANGE 6*22	螺絲 6*22	2	
		96001-06012-08	0	BOLT FLANGE SH 6*22	螺絲 6*22	1	

F
04

F 05

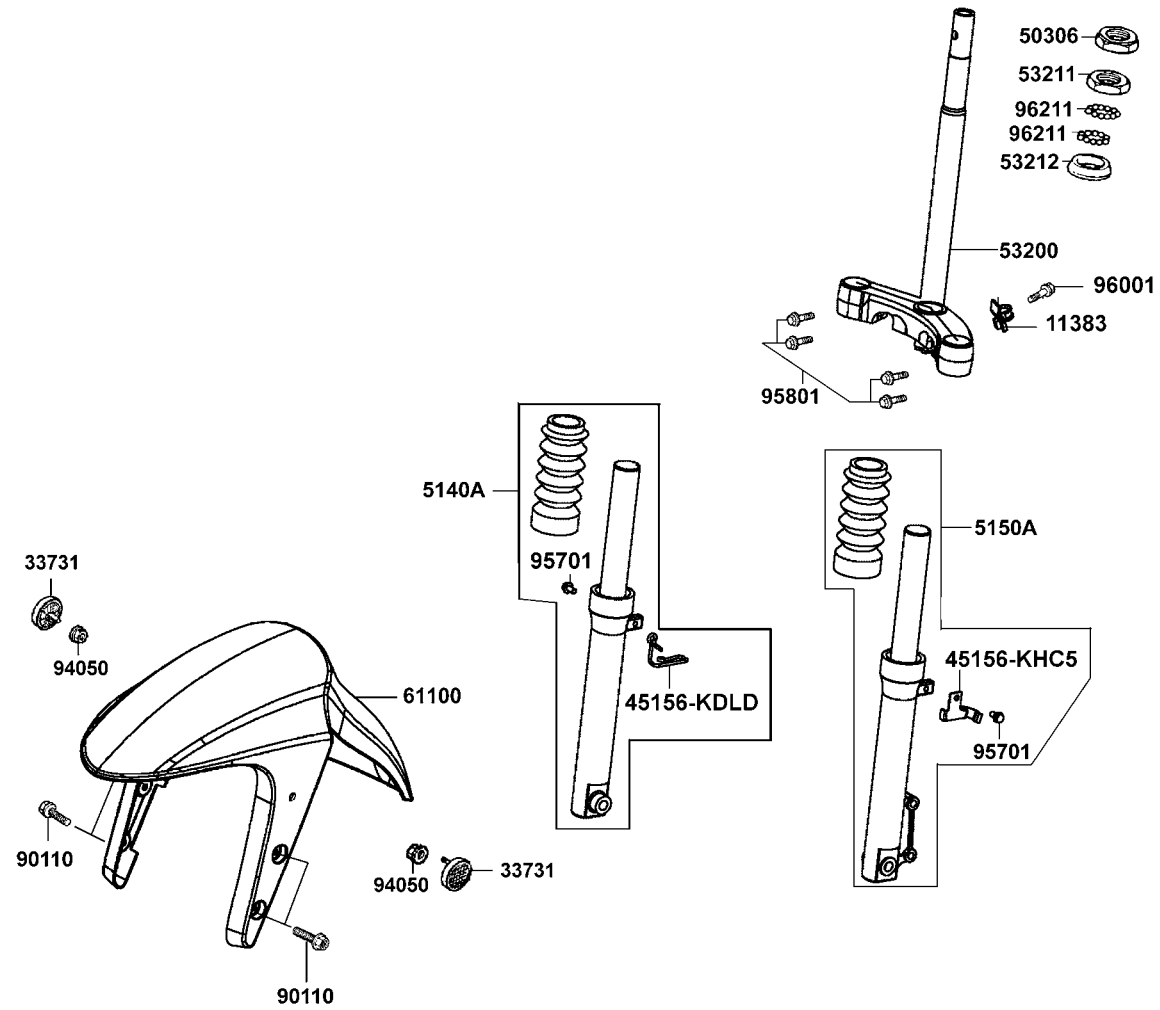
Front Cover●Floor Panel



販賣記號	項目	零件號碼	版數	英文名稱	中文名稱	需要用量	參考價
Sales mark	Ref no	Part no	Ver	Description	Chinese	Reqd no	Ref Price
		33761-KHC5-M00	1	REFLEX REFLECTOR	反光鏡片	2	
**		64301-LBD5-E00	3	COVER FRONT	前護蓋	1	
**		64302-LBD5-E00	3	MOLDING FR	前護條	1	
**		64305-LBD5-E00	2	SKIRT R SIDE	右邊軌	1	
**		64306-LBD5-E00	2	SKIRT L SIDE	左邊軌	1	
**		64310-LBD6-E00	2	FLOOR PANEL	腳踏板	1	
**		81131-KKD6-E00	0	COVER LEG SHIELD FR	前內箱蓋	1	
**		81132-KKDK-900	1	LID LEG SHIELD	內箱蓋	1	
		8376A-KEBE-900	4	CLIP ASSY CENTER	中心掛鉤夾	1	
		90110-GLW0-001	0	SCREW SPECIAL 6*14	螺絲 6*14	1	
		90302-GFY6-940	1	BOLT-WASH 5*16	螺絲 5*16	2	
		90302-SDA4-004	1	NUT SPRING 4MM	螺帽 4MM	6	
		90305-GHK8-001	0	NUT CLIP 6MM	螺帽 6MM	1	
		90677-GAR1-004	1	NUT CLIP 5MM	螺帽 5MM	1	
		93404-06020-06	1	BOLT WASHER 6*20	螺絲 6*20	4	
		93903-34360	0	SCREW TAPPING 4*12	螺絲 4*12	8	
		93903-GFY6-900	1	SCREW TAPPING 4*14	螺絲 4*14	6	
		94050-06080	0	NUT FLANGE 6MM	螺帽 6MM	2	
		95701-06012-06	1	BOLT FLANGE 6*12	螺絲 6*12	1	

F
05

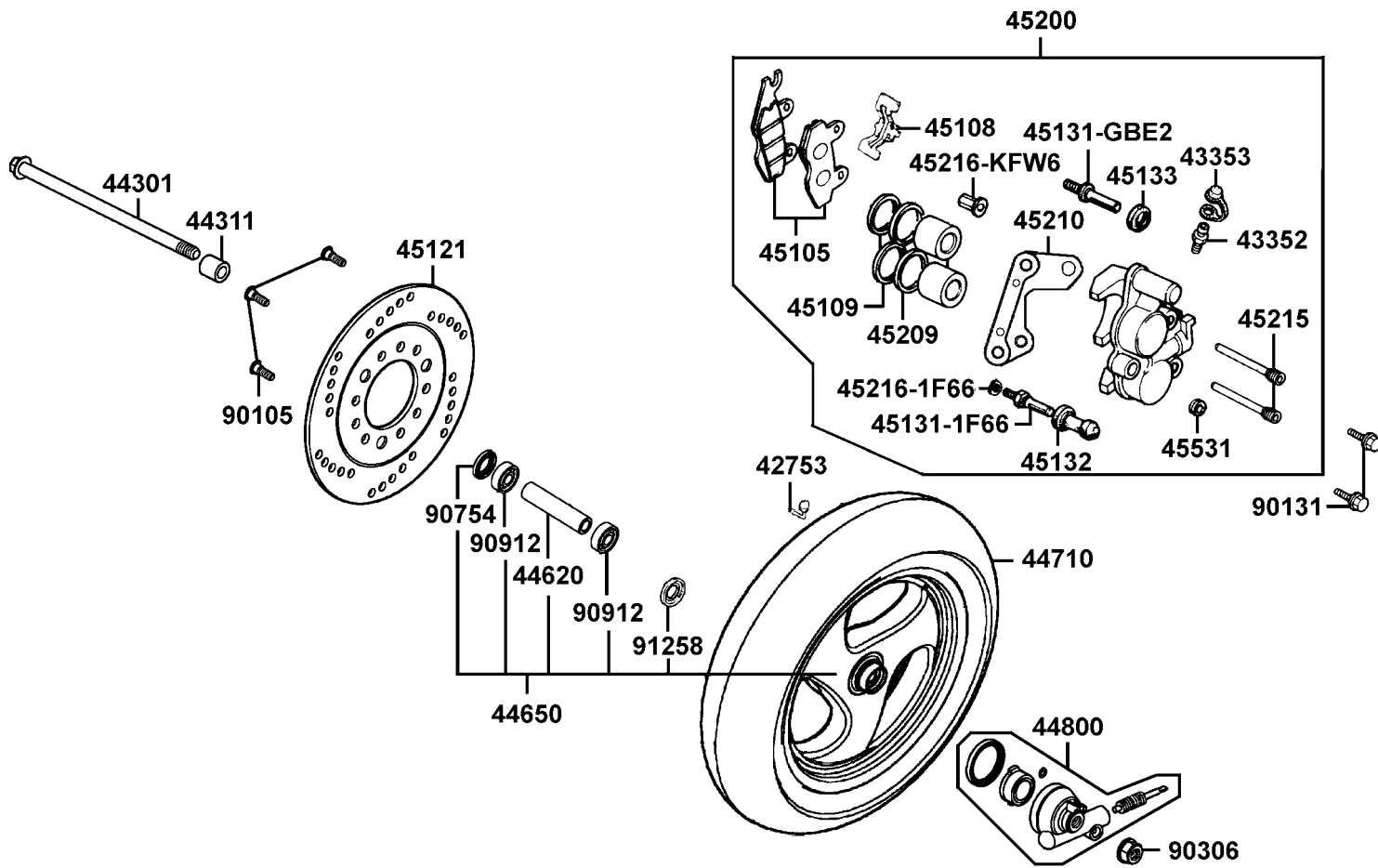
F 06 Front Fork



販賣記號	項目	零件號碼	版數	英文名稱	中文名稱	需要用量	參考價
Sales mark	Ref no	Part no	Ver	Description	Chinese	Reqd no	Ref Price
		33731-KHC5-M00	1	REFLEX REFLECTOR	反光鏡片	2	
		45156-KHC5-E10	0	CLAMPER FR BRAKE HOSE	前煞車油管夾	1	
		45156-KDLD-901	2	CLAMPER FR BRAKE HOSE	前煞車油管夾	1	
**		50306-1F96-001	0	NUT STRG STEM LOCK	主幹螺帽	1	
**		5140A-LBD5-E00	4	FORK SET R FR	右前避震器	1	
		5150A-LBD5-E00	4	FORK SET L FR	左前避震器	1	
		53200-LBD5-E00	3	STEM COMP STRG	轉向桿	1	
		53211-GFY6-940	1	RACE STRG TOP CONE	上錐體座圈	1	
**		53212-GHC8-004	1	RACE STRG BOT CONE	下錐體座圈	1	
		61100-LBD5-M30	0	FENDER FR	前土除	1	
		90110-KEB7-900	1	SCREW SPECIAL 6*14	特殊螺絲 6*14	4	
		94050-06080	0	NUT FLANGE 6MM	螺帽 6MM	2	
		95701-06012-08	0	BOLT FLANGE 6*12	螺絲 6*12	2	
		95801-08040-08	0	BOLT FLANGE 8*40	螺絲 8*40	4	
		96211-05000	0	BALL STEEL 5	鋼珠	55	

F
06

F 07 Front Wheel

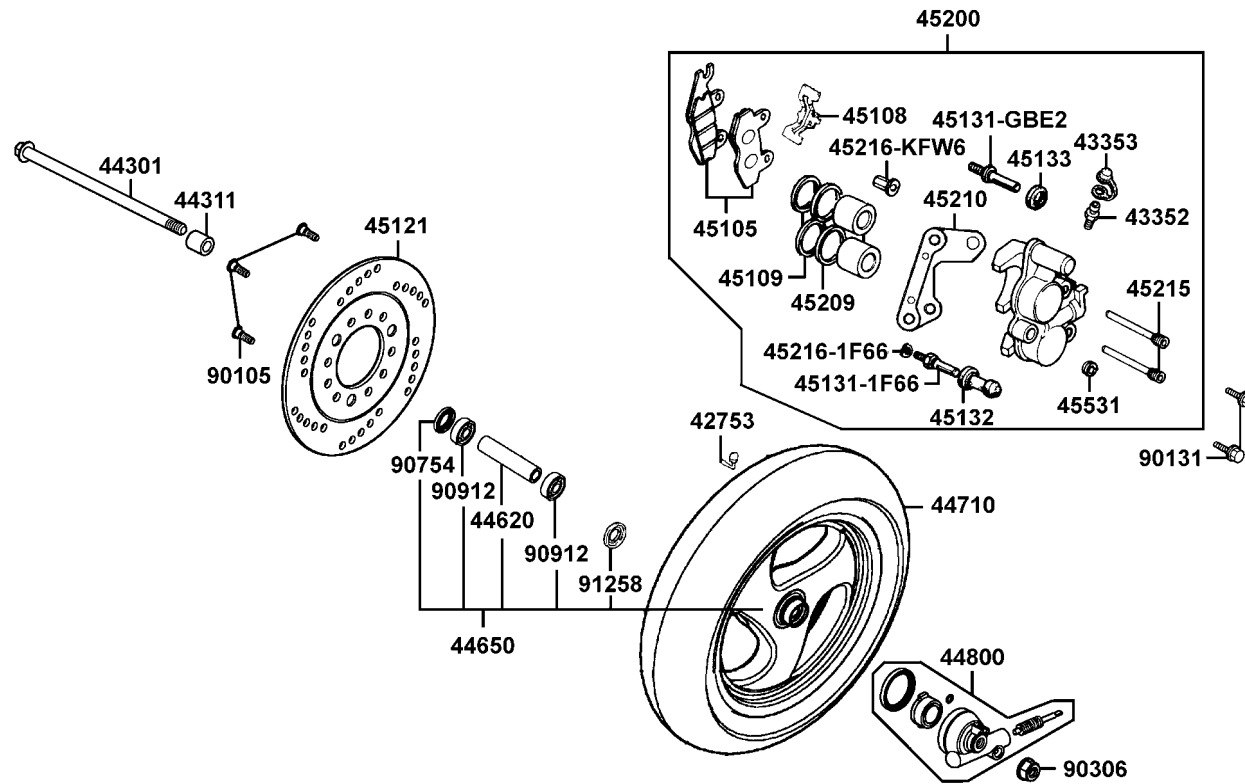


販賣記號	項目	零件號碼	版數	英文名稱	中文名稱	需要用量	參考價
Sales mark	Ref no	Part no	Ver	Description	Chinese	Reqd no	Ref Price
		42753-KXCX-900	1	RIM VALVE (PVR-70B)	打氣嘴	1	
		43352-KKD6-E90	1	SCREW BLEEDER	加油嘴	1	
		43353-4A61-77A	0	CAP BLEEDER	加油嘴蓋	1	
		44301-KGB5-900	2	AXLE FR WHEEL	前輪軸	1	
		44311-GLW0-911	0	COLLAR FR WHEEL SIDE	前輪邊套筒	1	
		44620-KEB7-E00	0	COLLAR FR DIST	前輪軸距套筒	1	
**		44650-KEB7-315	2	WHEEL SET FR	前輪圈	1	
		44710-KEB7-E1A	3	TIRE ASSY FR	前輪胎	1	
		44800-KXCX-E00	5	GEAR BOX ASSY SPDMT	速度齒輪箱組	1	
		45105-KKD6-305	0	PAD SET	煞車摩擦板組	1	
		45108-MDL4-007	2	PAD SPRING	煞車摩擦片彈簧	1	
		45109-GBE2-007	0	DUST SEAL	油封	2	
		45121-LBD5-E00	2	DISK FR BRAKE	前煞車圓盤	1	
		45131-1F66-017	0	PIN BOLT	卡鉗螺絲銷	1	
		45131-GBE2-007	1	PIN BOLT A	卡鉗螺絲銷 A	1	
		45132-1F66-017	0	BUSH BOOT PIN	卡鉗襯套	1	
		45133-MCA3-007	0	BOOT B	襯套 B	1	
**		45200-KKD6-E90	1	CALIPER ASSY FR	前煞車卡鉗	1	
		45209-GBE2-007	0	SEAL PISTON	油封	2	
		45210-KEB7-900	2	BRACKET FR CALIPER	前煞車卡鉗托架	1	

F

07

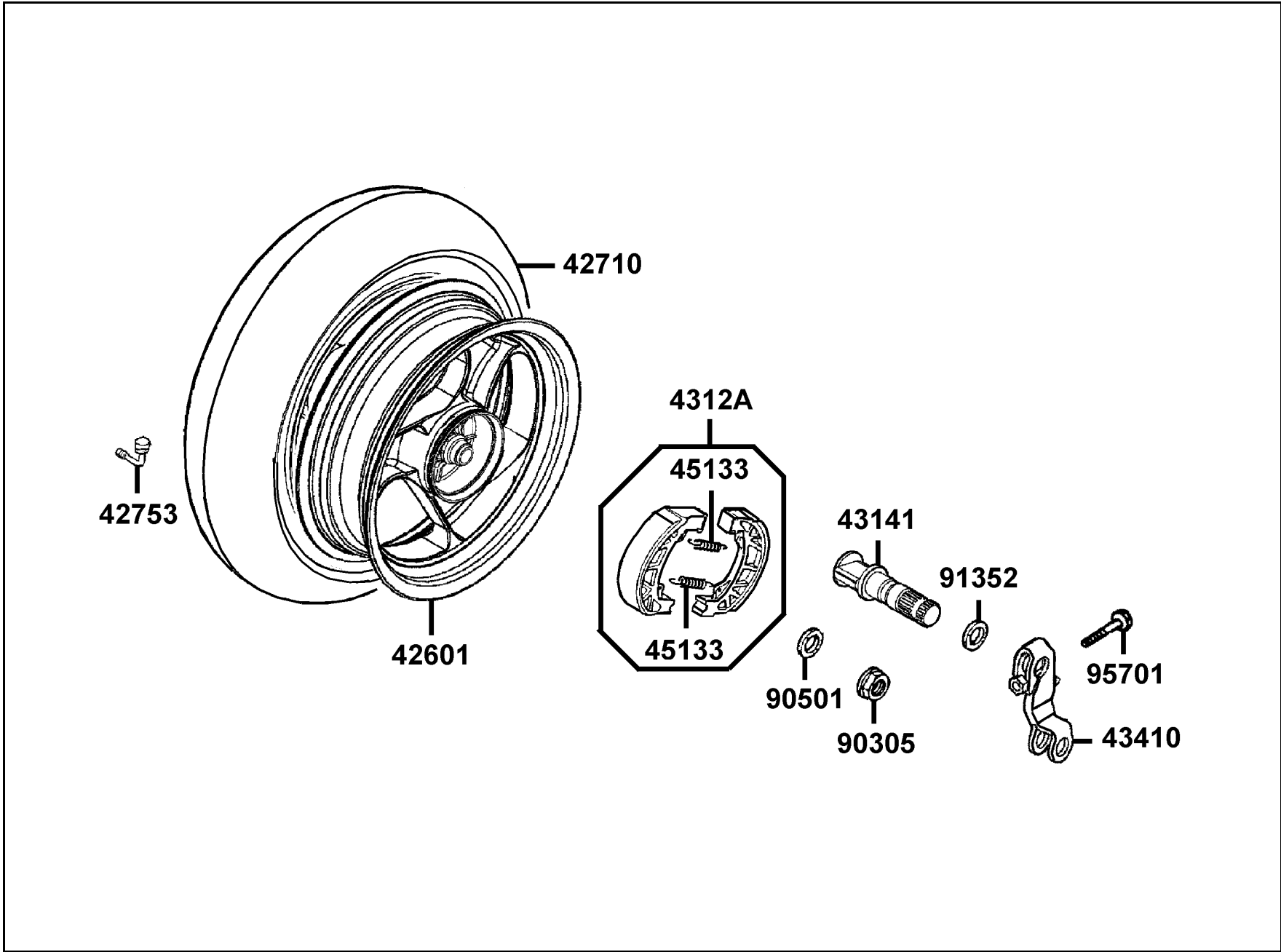
F 07 Front Wheel



販賣記號	項目	零件號碼	版數	英文名稱	中文名稱	需要用量	參考價
Sales mark	Ref no	Part no	Ver	Description	Chinese	Reqd no	Ref Price
		45215-KKD6-E90	1	PIN HANGER	卡鉗吊架銷	2	
		45216-1F66-007	0	WASH WAVE	華司	1	
		45216-KFW6-90A	0	TORQUE NUT	轉力螺帽	1	
		45531-GAR1-951	0	PLUG	塞蓋	1	
		90105-KCR3-001	1	BOLT FR DISK 8*24	前煞車圓盤螺絲	3	
		90131-GLW0-911	0	BOLT FLANGE 8*35	螺絲 8*35	2	
		90306-KLF0-901	0	NUT U FLANGE 12MM	螺帽 12MM	1	
		90754-GHC8-00A	0	SEAL DUST 20*32*5	油封 20*32*5	1	
		90912-GHC8-00A	0	BEARING 6201	軸承	2	
		91258-KAM1-00A	1	SEAL SPDMT GEAR BOX	油封	1	

F
07

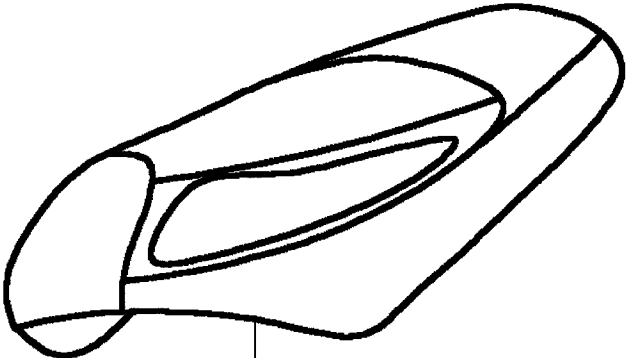
F 08 Rear Wheel



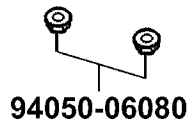
販賣記號	項目	零件號碼	版數	英文名稱	中文名稱	需要用量	參考價
Sales mark	Ref no	Part no	Ver	Description	Chinese	Reqd no	Ref Price
**		42601-KEB7-E0E	2	WHEEL COMP RR CAST	後輪圈	1	
		42710-KEB7-E1A	3	TIRE ASSY RR	後輪胎	1	
		42753-KXCX-900	1	RIM VALVE (PVR-70B)	打氣嘴	1	
		4312A-LAB4-90A	3	SHOE COMP RR BRAKE	後煞車鞋組	1	
		43141-KKD6-E00	1	CAM RR BRK	後煞車凸輪	1	
		43410-KFA1-900	0	ARM COMP RR BRAKE	後煞車臂	1	
		45133-0H28-001	1	SPRING BRAKE SHOE	煞車鞋彈簧	2	
		90305-KNBN-90B	0	NUT U 16MM	螺帽 16MM	1	
		90501-KNBN-901	0	WASHER 16MM	華司 16MM	1	
		91352-KHG8-83B	0	O-RING 11.3*1.3	O環 11.3*1.3	1	
		95701-06032-08	0	BOLT FLANGE 6*32	螺絲 6*32	1	

F
08

F 09 **Seat**

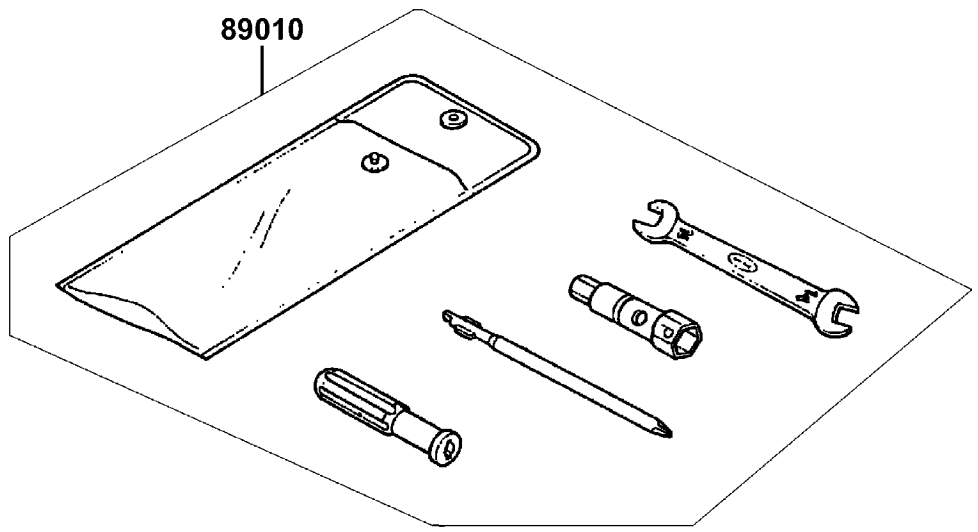


77200



94050-06080

89010



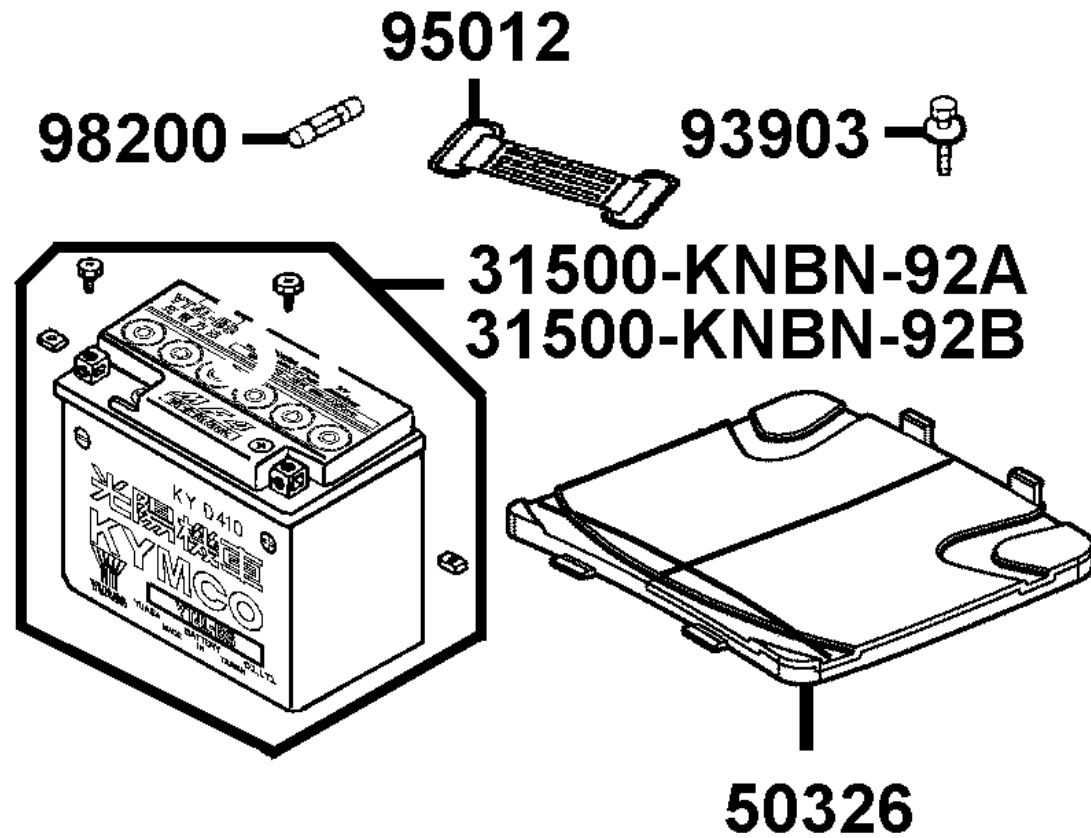
販賣記號	項目	零件號碼	版數	英文名稱	中文名稱	需要用量	參考價
Sales mark	Ref no	Part no	Ver	Description	Chinese	Reqd no	Ref Price
		77200-LBD5-E00	4	SEAT ASSY	座墊	1	
		89010-LAD9-900	0	TOOL SET	手工具組	1	
		94050-06080	0	NUT FLANGE 6MM	螺帽 6MM	2	

F
09

販賣記號	項目	零件號碼	版數	英文名稱	中文名稱	需要用量	參考價
Sales mark	Ref no	Part no	Ver	Description	Chinese	Reqd no	Ref Price
		1691A-GFY6-90A	3	STRAINER ASSY FUEL	濾油器組	1	
		16950-KKJ9-MY0	0	AUTO COCK ASSY FUEL	自動油杯組	1	
		17500-KEB7-E10	0	TANK COMP FUEL	油箱	1	
		17620-GGS7-MY0	0	CAP COMP FUEL FILLER	油箱蓋	1	
		37801-KEB7-MY0	0	PACKING BASE	燃料量指示器墊圈	1	
		37802-GGA7-701	2	RET FUEL UNIT	浮筒計承件	1	
		3780A-KEB7-MY0	0	FUEL UNIT ASSY	燃料量指示器組	1	
		90660-KGBG-900	0	CLAMPER TUBE	管夾	1	
		9500A-LBD6-MY0	1	TUBE FUEL 4.5*330	油管組	1	
		95002-02070	0	CLIP B7 TUBE	管夾	2	
		95002-02080	0	CLIP B8 TUBE	管夾	4	
		9500B-LBD6-E00	3	TUBE ASSY VACUUM	真空管組	1	
		9500C-KKDK-MY0	0	TUBE ASSY FUEL	油管組	1	
		95701-06012-08	0	BOLT FLANGE 6*12	螺絲	2	

F
10

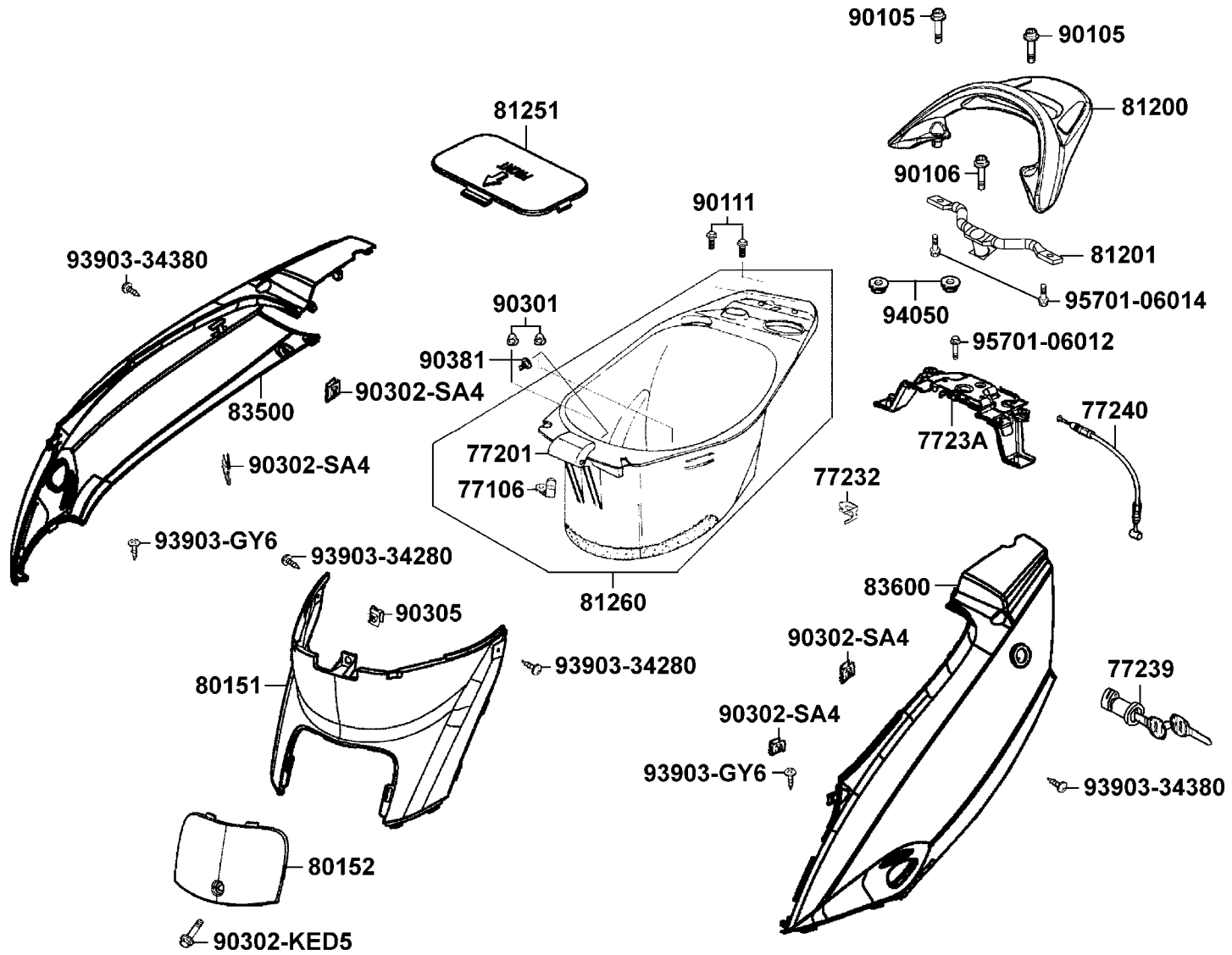
F 11 Battery



販賣記號	項目	零件號碼	版數	英文名稱	中文名稱	需要用量	參考價
Sales mark	Ref no	Part no	Ver	Description	Chinese	Reqd no	Ref Price
**		31500-KNBN-92A	5	BATTERY YT4L-BS	電瓶	1	
**		31500-KNBN-92B	7	BATTERY YT4L-BS	電瓶	1	
		50326-KKD6-E00	2	COVER BATTERY	電瓶蓋	1	
		93903-35360	0	SCREW TAPPING 5*16	螺釘 5*16	1	
		95012-KKA7-900	1	TOOL BAND	工具束帶	1	
		98200-10700	0	FUSE A7	保險絲	1	

F
11

F 12 Body Cover●Luggage Box



販賣記號	項目	零件號碼	版數	英文名稱	中文名稱	需要用量	參考價
Sales mark	Ref no	Part no	Ver	Description	Chinese	Reqd no	Ref Price
		77106-KEB7-900	0	HOOK HELMENT	安全帽掛	1	
		77201-GFS6-001	0	HINGE SEAT	座墊鉸鏈	1	
		77232-KCAC-901	2	SET SPG SEAT LOCK	座墊鎖彈簧	1	
		77239-GFY6-335-M2	0	KEY SEAT SET	座墊鎖	1	
		7723A-LBD5-E00	3	CATCH ASSY SEAT	座墊鉤固定器	1	
		77240-LBD5-E00	1	CABLE SEAT CATCH	座墊鎖導線	1	
**		80151-KKD6-E00	0	COVER CENTER	中心蓋	1	
**		80152-KKD6-E00	0	COVER PLUG MAINT	化油器護蓋	1	
**		81200-KKD6-E00	1	CARRIER RR	後架	1	
		81201-LBD5-E00	2	BAR RR CARRIER	後架下支座	1	
		81251-LAB4-900	3	LID CARB MAINT	化油器維護蓋	1	
		81260-LBD6-MY0	0	BOX ASSY LUGGAGE	置物箱	1	
**		83500-LBD5-E00	3	COVER R BODY	車體右邊蓋	1	
**		83600-LBD5-E00	3	COVER L BODY	車體左邊蓋	1	
		90105-KFC2-900	0	BOLT WASH 8*32	螺絲 8*32	2	
		90106-KKD6-E00	0	BOLT SPECIAL 8*42	螺絲 8*42	1	
		90111-KFW6-001	0	BOLT FLANGE 6MM	螺絲 6MM	2	
		90301-6D34-671	1	NUT FLANGE 6MM	圓螺帽 6MM	2	
		90302-KED5-900	2	BOLT PAN 5*11	螺絲 5*11	1	
		90302-SDA4-004	1	NUT SPRING 4MM	螺帽 4MM	4	

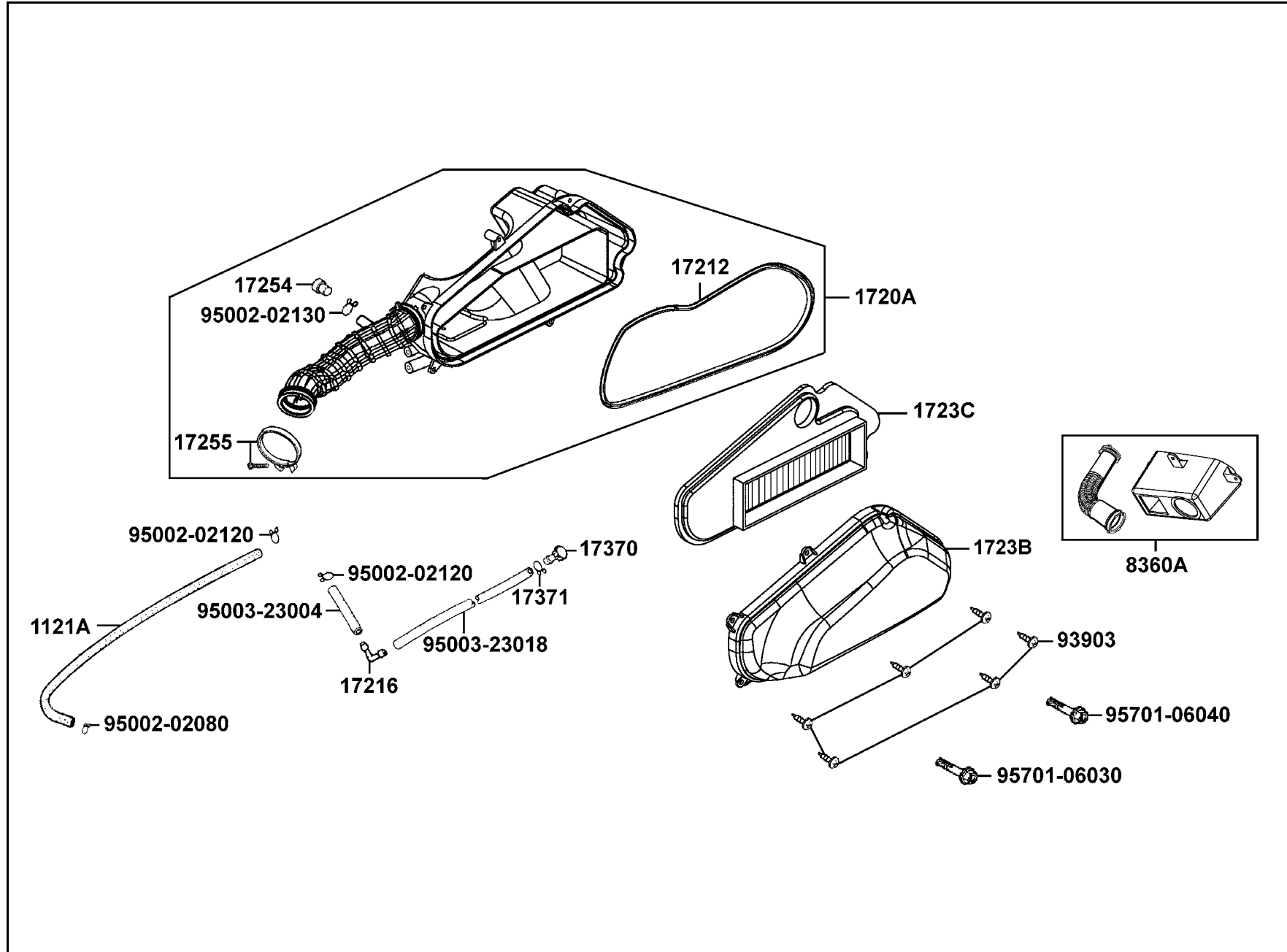
F

12

販賣記號	項目	零件號碼	版數	英文名稱	中文名稱	需要用量	參考價
Sales mark	Ref no	Part no	Ver	Description	Chinese	Reqd no	Ref Price
		90305-GHK8-001	1	NUT CLIP 6MM	夾螺帽	1	
		90381-GEZ5-001	1	SCREW SPECIAL 6*17	特殊螺絲 6*17	1	
		93903-34260	0	SCREW TAPPING 4*10	螺絲 4*10	2	
		93903-34360	0	SCREW TAPPING 4*12	螺絲 4*12	2	
		93903-GFY6-900	1	SCREW TAPPING 4*14	螺絲 4*14	2	
		94050-06080	0	NUT FLANGE 6MM	螺帽 6MM	2	
		95701-06012-08	0	BOLT FLANGE 6*12	螺絲 6*12	1	
		95701-06014-08	0	BOLT FLANGE 6*14	螺絲 6*14	2	

F
12

F 13 Air Cleaner

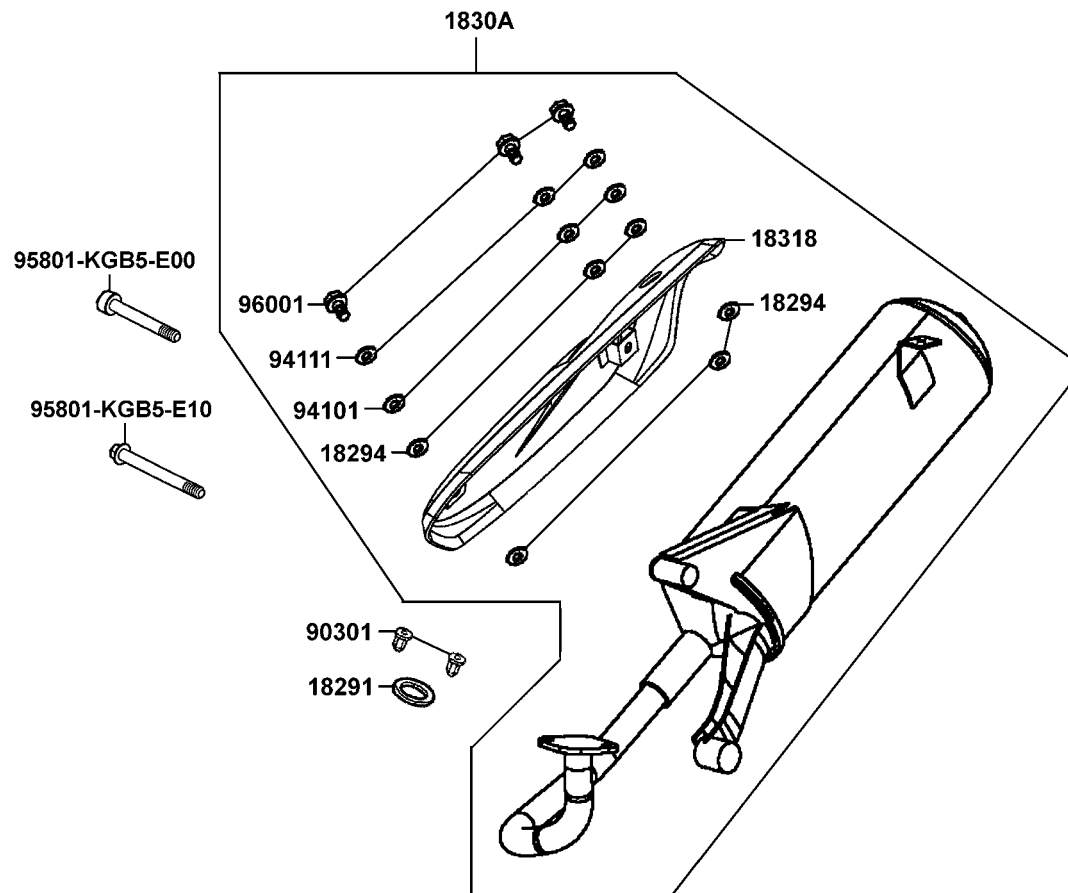


販賣記號	項目	零件號碼	版數	英文名稱	中文名稱	需要用量	參考價
Sales mark	Ref no	Part no	Ver	Description	Chinese	Reqd no	Ref Price
		1121A-LBD6-E00	0	TUBE BREATHER	通氣管	1	
		1720A-LBD6-E00	1	CASE ASSY AIR/C	空氣濾清器箱	1	
		1723B-LBD6-E00	1	COVER ASSY AIR/C	空氣濾清器蓋	1	
		17212-LBD6-E00	1	SEAL AIR/C CASE	空氣濾清箱蓋防塵封	1	
		17216-KHC4-900	0	L JOINT BREATHER TUBE	L 型管	1	
		1723C-LBD6-E00	0	ELEMENT ASSY AIR/C	空氣濾清器	1	
		17254-KACA-P00	0	PLUG AIR/C CONN TUBE	空氣濾清器連接管栓	1	
		17255-KGBG-900	1	BAND ASSY AIR/C CONN TUBE	連結管束帶	1	
		17370-4K19-701	0	PLUG BREATHER TUBE	溢油管管塞	1	
		17371-1D74-671	0	CLIP BREATHER TUBE	通氣管夾	1	
		8360A-LBD6-E00	0	CHAMBER ASSY AIR/C	空氣室組	1	
		93903-25460	0	SCREW TAPPING 5*20	螺釘 5*20	6	
		95002-02080	0	CLIP B8 TUBE	管夾	1	
		95002-02120	0	CLIP B12 TUBE	管夾	2	
		95002-02130	0	CLIP B12.5 TUBE	管夾	1	
		95003-23004-60	0	V TUBE 8*12*40	通氣管 8*12*40	1	
		95003-23018-60	0	V TUBE 8*12*185	通氣管 8*12*185	1	
		95701-06030-08	0	BOLT FLANGE 6*30	螺絲 6*30	1	
		95701-06040-08	0	BOLT FLANGE 6*40	螺絲 6*40	1	

F

13

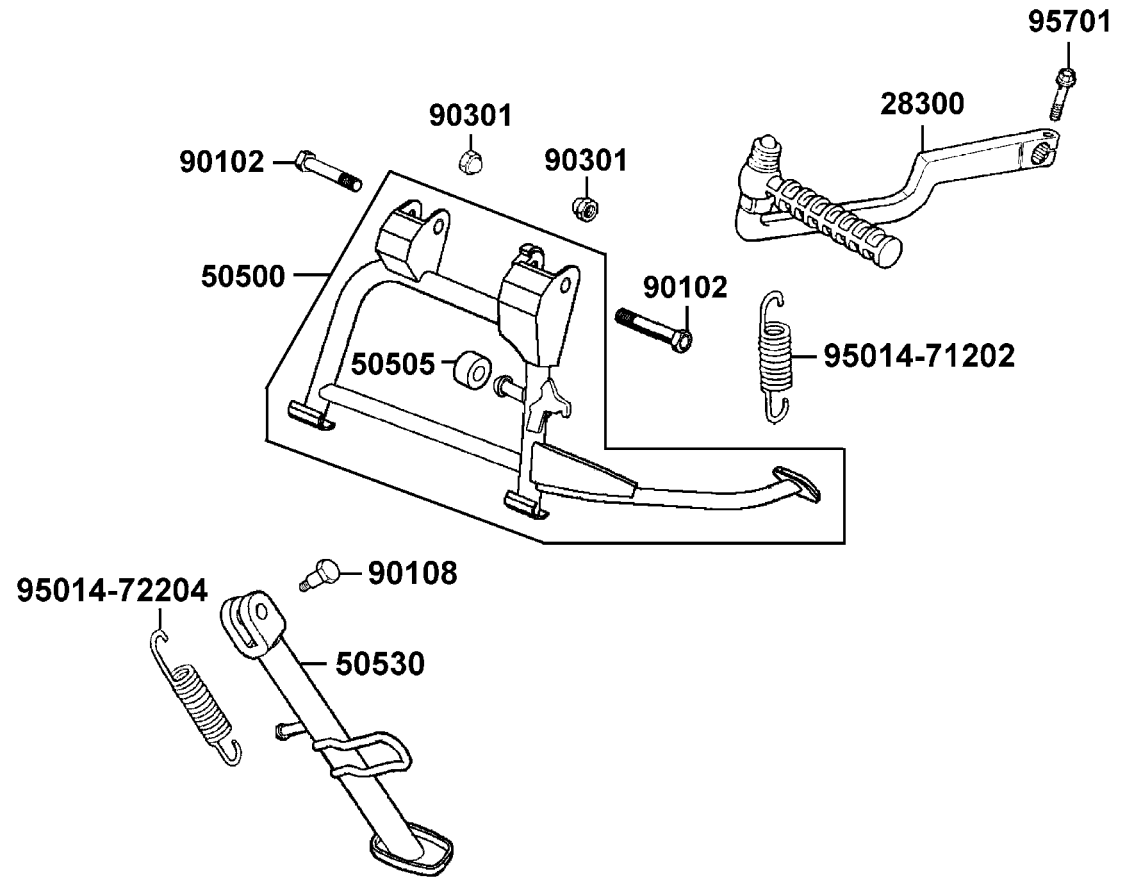
F 14 Exhaust Muffler



販賣記號	項目	零件號碼	版數	英文名稱	中文名稱	需要用量	參考價
Sales mark	Ref no	Part no	Ver	Description	Chinese	Reqd no	Ref Price
		18291-LBD4-900	2	GASKET EXH PIPE	排氣管墊圈	1	
		18294-KTCT-900	0	PACKING PROTECTOR	防熱墊片	6	
		1830A-LBD6-E00	2	MUFFLER ASSY EXH	排氣管組	1	
		18318-LBD6-E00	0	PROTECTOR MUFFLER	排氣管護蓋	1	
		90301-KGBG-900	1	NUT CAP 6MM	圓螺帽	2	
		94101-06200	0	WASHER PLAIN 6MM	華司 6MM	3	
		94111-06800	0	WASHER SPRING 6MM	華司 6MM	3	
		95801-KGB5-E00	1	BOLT FLANGE 8*60	螺絲 8*60	1	
		95801-KGB5-E10	1	BOLT TORX M8*60	螺絲 8*60	1	
		96001-06012-02	0	BOLT FLANGE 6*12	螺絲 6*12	3	

F
14

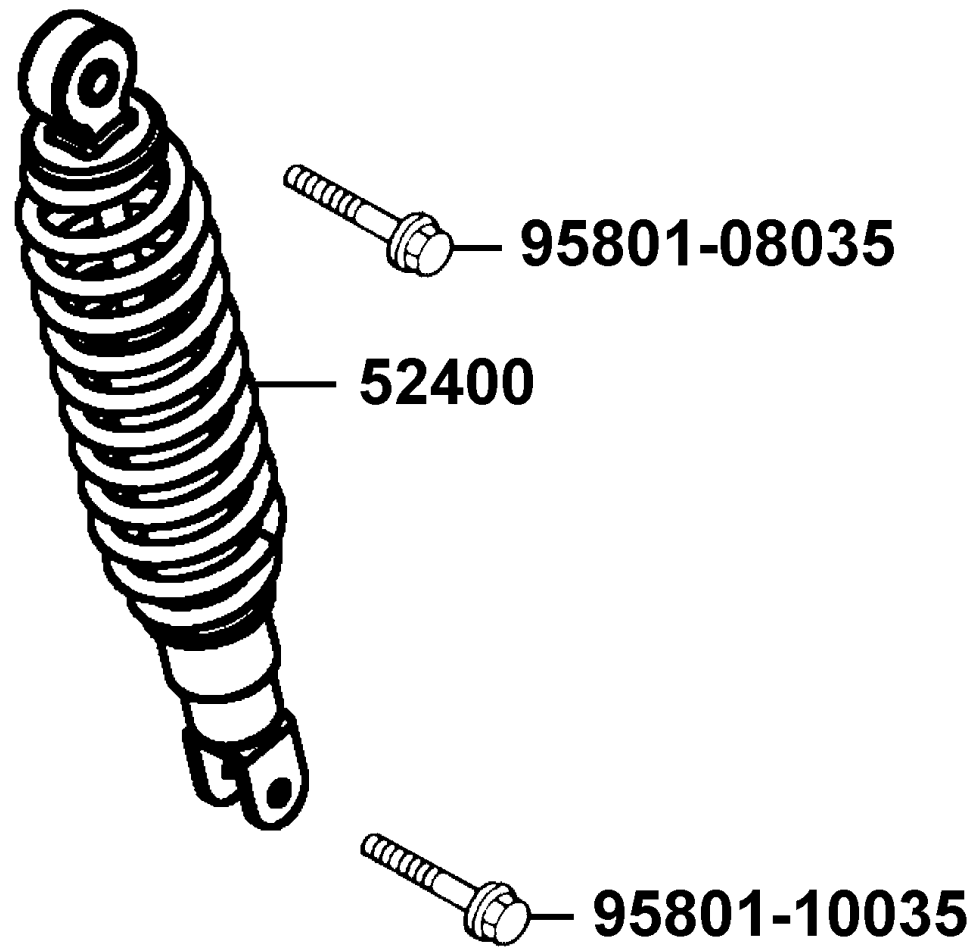
F 15 Stand●Kick Starter Arm



販賣記號	項目	零件號碼	版數	英文名稱	中文名稱	需要用量	參考價
Sales mark	Ref no	Part no	Ver	Description	Chinese	Reqd no	Ref Price
		28300-KNBN-901	3	ARM ASSY KICK STARTER	起動踏桿組	1	
		50500-LBD6-E00	3	STAND COMP MAIN	主腳架	1	
		50505-LAD9-900	1	STOPPER RUBBER	主腳架橡皮	1	
		50530-LBD5-M30	0	STAND COMP SIDE	側腳架	1	
		90102-GLE0-001	0	BOLT HINGE PIVOT	螺絲	2	
		90108-GFY6-901	0	SCREW SIDE STAND PIVOT	側腳架螺絲	1	
		90301-4C73-004	0	NUT U 6MM	螺帽 6MM	2	
		95701-06022-06	1	BOLT FLANGE 6*22	螺絲 6*22	1	
		95014-71202	0	SPG ASSY MAIN STAND	主腳架彈簧	1	
		95014-72204	0	SPG COMP SIDE STAND	側腳架彈簧	1	

F
15

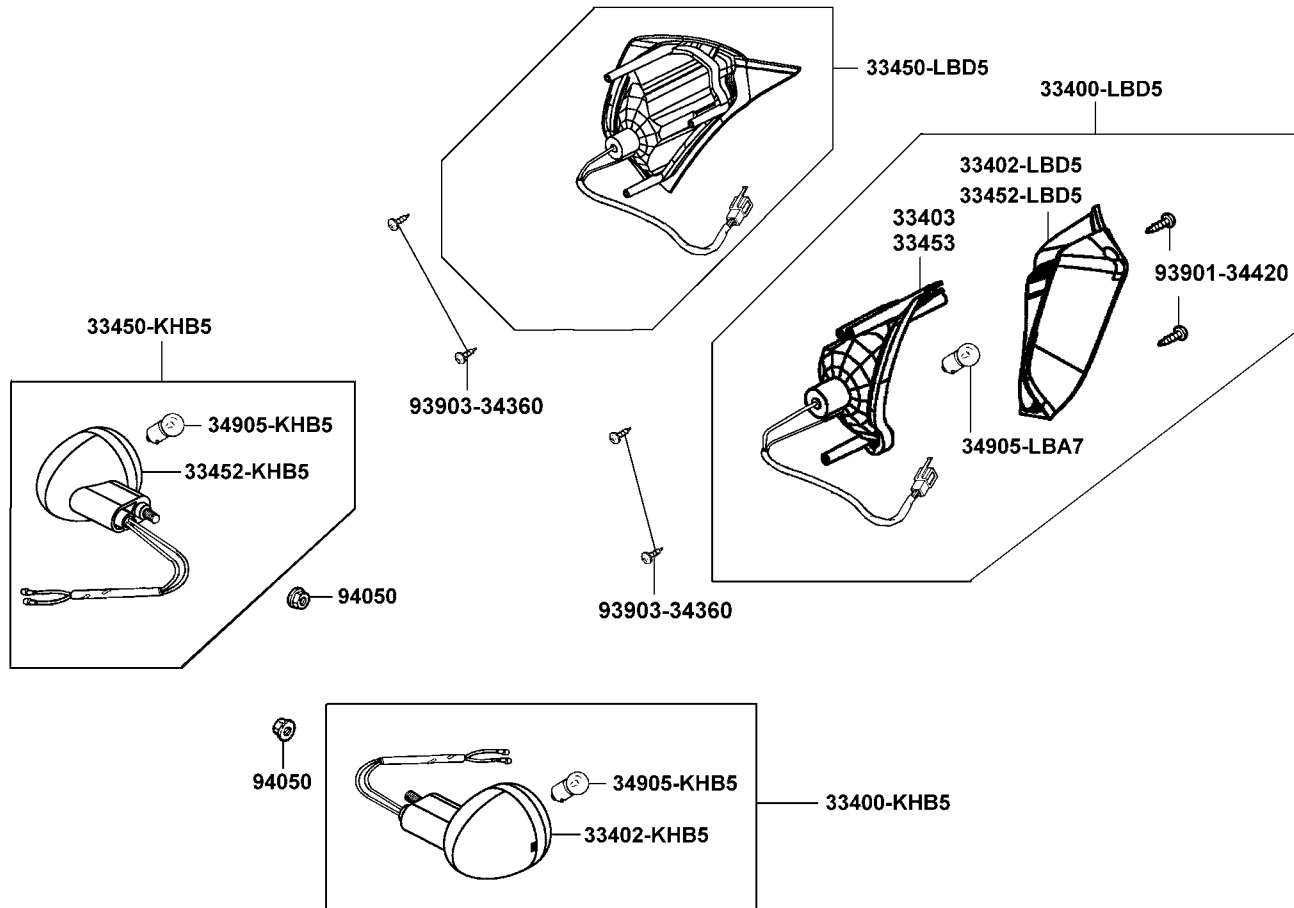
F 16 Rear Cushion



販賣記號	項目	零件號碼	版數	英文名稱	中文名稱	需要用量	參考價
Sales mark	Ref no	Part no	Ver	Description	Chinese	Reqd no	Ref Price
**		52400-LBD6-E00	2	CUSHION ASSY RR	後避震器	1	
		95801-08035-08	0	BOLT FLANGE 8*35	螺絲 8*35	1	
		95801-10035-08	0	BOLT FLANGE 10*35	螺絲 10*35	1	

F
16

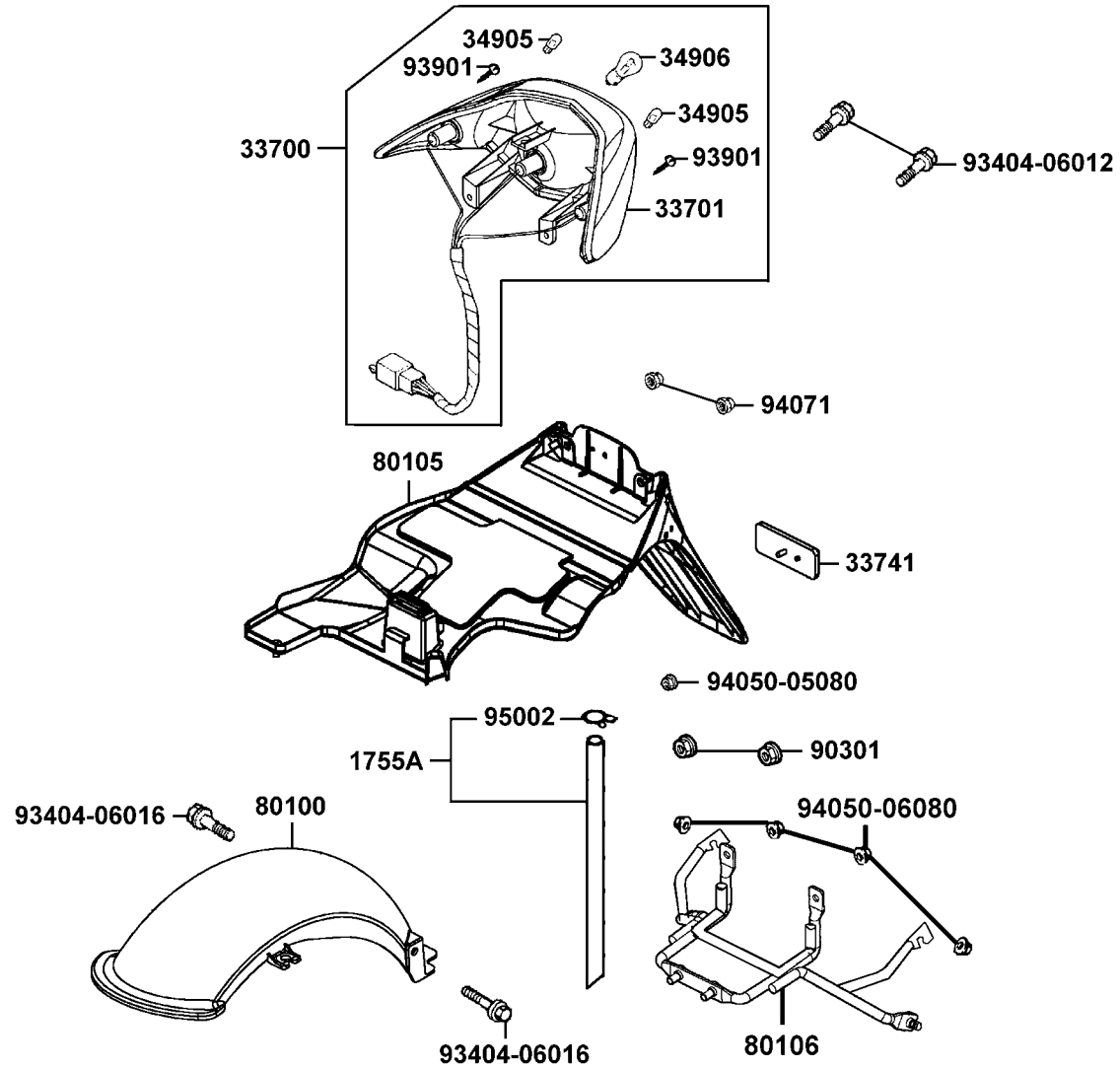
F 17 Front Winker



販賣記號	項目	零件號碼	版數	英文名稱	中文名稱	需要用量	參考價
Sales mark	Ref no	Part no	Ver	Description	Chinese	Reqd no	Ref Price
		33400-KHB5-M00	1	WINKER ASSY R FR	右前方向燈組	1	
		33400-LBD5-E00	1	WINKER ASSY R FR	右前方向燈組	1	
		33402-KHB5-M00	0	LENS R FR WINKER	右前方向燈殼	1	
		33402-LBD5-E00	0	LENS R FR WINKER	右前方向燈殼	1	
		33403-LBD5-E00	0	BASE COMP R FR WINKER	右前方向燈座	1	
		33450-KHB5-M00	1	WINKER ASSY L FR	左前方向燈組	1	
		33450-LBD5-E00	1	WINKER ASSY L FR	左前方向燈組	1	
		33452-KHB5-M00	0	LENS L FR WINKER	左前方向燈殼	1	
		33452-LBD5-E00	0	LENS L FR WINKER	左前方向燈殼	1	
		33453-LBD5-E00	0	BASE COMP L FR WINKER	左前方向燈座	1	
		34905-KHB5-900	0	BULB WINKER 12V10W	方向燈燈泡	2	
		34905-LBA7-E00	0	BULB WINKER 12V10W	方向燈燈泡	2	
		93901-34420	0	SCREW TAPPING 4*10	螺絲 4*10	4	
		93903-34360	0	SCREW TAPPING 4*12	螺絲 4*12	4	
		94050-05080	0	NUT FLANGE 5MM	螺帽 5MM	2	

F
17

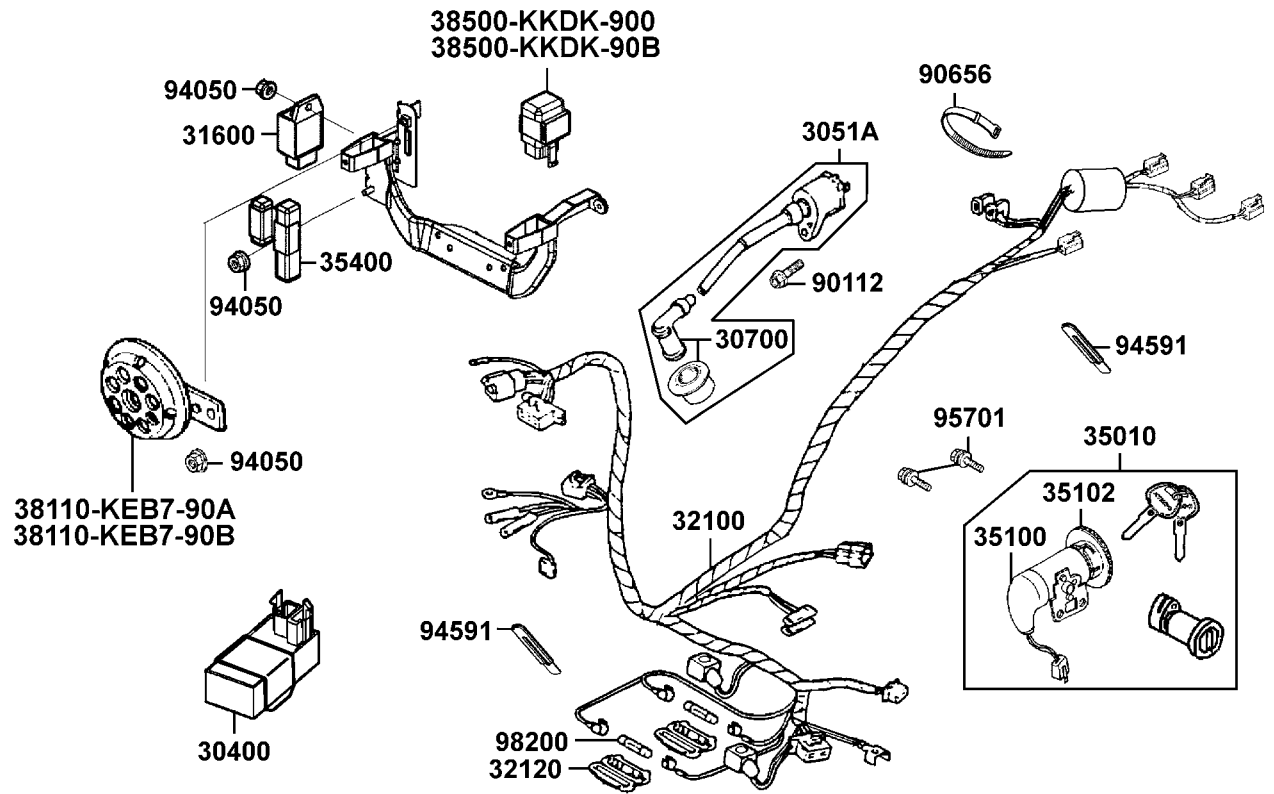
F 18 Tail Light●Rear Fender



販賣記號	項目	零件號碼	版數	英文名稱	中文名稱	需要用量	參考價
Sales mark	Ref no	Part no	Ver	Description	Chinese	Reqd no	Ref Price
		1755A-KEB7-900	0	TUBE ASSY FUEL DRAIN	油管組	1	
		33700-LBD5-E00	1	LIGHT ASSY RR COMB	後燈組	1	
		33701-LBD5-E00	0	LENS COMP TAIL LIGHT	後燈殼	1	
		33741-KHC5-M00	0	REFLEX REFLECTOR	反光鏡片	1	
		34905-KPCP-900	0	BULB WINKER	方向燈燈泡	2	
		34906-KPCP-900	0	BULB TAIL & STOP	後燈燈泡	1	
		80100-LBD6-E00	3	FENDER RR TIRE	後輪擋泥板	1	
		80105-LBD5-E01	0	FENDER REAR	後土除	1	
		80106-LBD5-E00	1	FENDER RR LOW	後土除底	1	
		90301-6D34-671	1	NUT FLANGE 6MM	螺帽 6MM	2	
		93404-06012-06	0	BOLT WASH 6*12	螺絲 6*12	2	
		93404-06016-06	0	BOLT WASH 6*16	螺絲 6*16	2	
		93901-34420	0	SCREW TAPPING 4*16	螺絲 4*16	2	
		94050-05080	0	NUT FLANGE 5MM	螺帽 5MM	1	
		94050-06080	0	NUT FLANGE 6MM	螺帽 6MM	4	
		94071-06080	0	NUT WASHER 6MM	螺帽 6MM	2	
		95002-02080	0	CLIP B8 TUBE	管夾	1	

F
18

F 19 Wire Harness

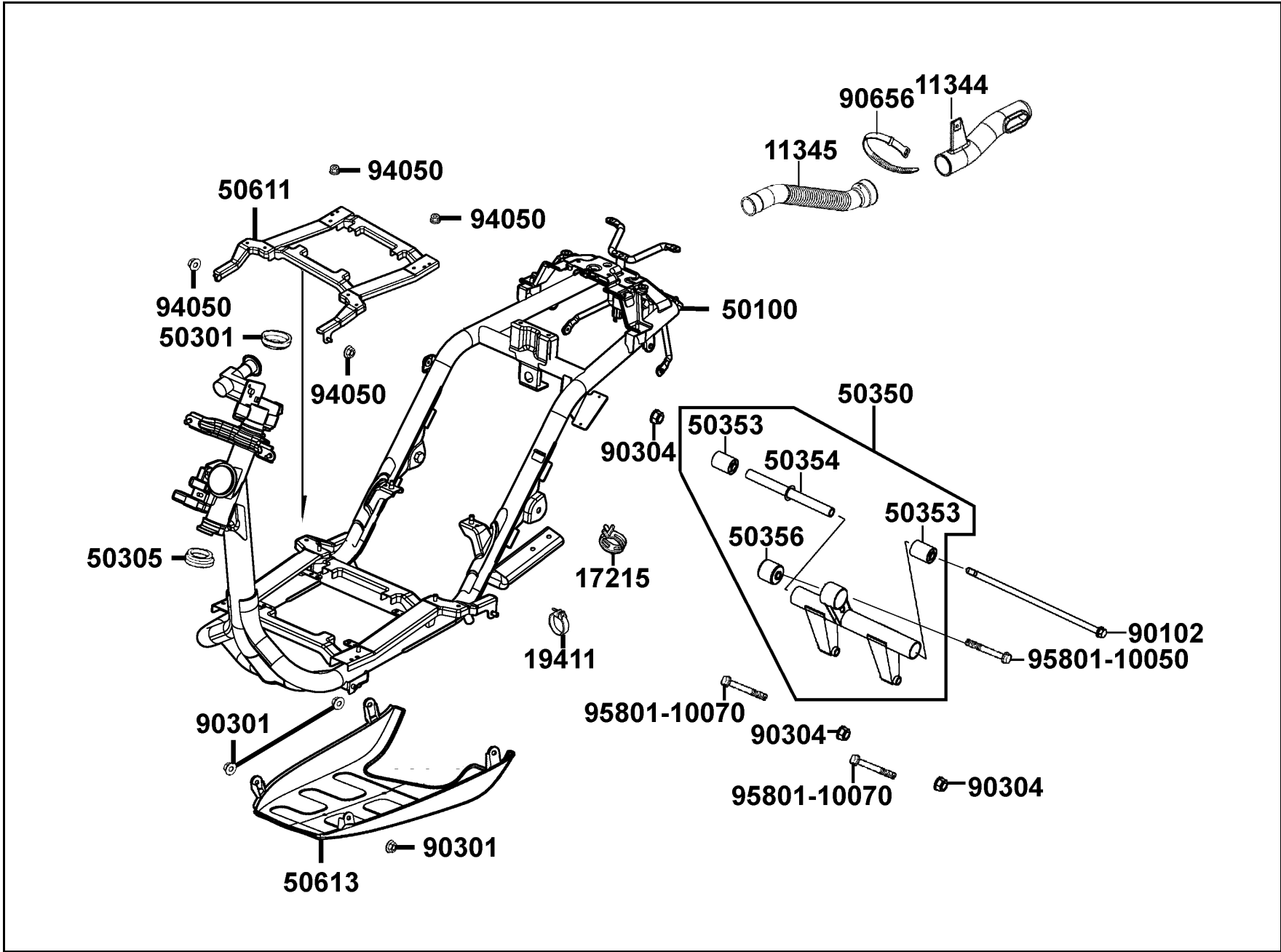


販賣記號	項目	零件號碼	版數	英文名稱	中文名稱	需要用量	參考價
Sales mark	Ref no	Part no	Ver	Description	Chinese	Reqd no	Ref Price
		30400-LBD6-E00	1	UNIT ASSY CDI	C.D.I組	1	
		3051A-KHC4-900	1	COIL ASSY IGN	點火線圈	1	
		30700-GFY6-901	1	CAP ASSY NOISE SUPPRESOR	火星塞蓋	1	
		31600-KUDU-900	2	REG REC COMP	整流器	1	
		32100-LBD6-M30	0	HARNESS WIRE	主配線	1	
		32120-1E55-001	0	CASE 7A FUSE	保險絲盒	1	
		35010-KKD6-E10	1	KEY SET	開關組	1	
		35100-KEB7-3150-M2	0	SW COMB LOCK	主開關	1	
		35102-KGBG-91B	0	COLLAR MAIN SW	主開關指示器套筒	1	
		35400-LBC6-900	1	RESISTOR COMP	電阻器組	1	
		38110-KEB7-90A	2	HORN COMP	喇叭	1	
		38110-KEB7-90B	1	HORN COMP	喇叭	1	
		38500-KKDK-900	4	RELAY ASSY START	起動繼電器	1	
		38500-KKDK-90B	4	RELAY ASSY START	起動繼電器	1	
		90112-KRDR-900	0	BOLT FLANGE 5*22	螺絲 5*22	1	
		90656-KUDU-900	0	BAND HARNESS WIRE	配線束帶	1	
		94050-06080	0	NUT FLANGE 6MM	螺帽 6MM	3	
		94591-27000	0	CLIP 2*70	夾子 2*70	2	
		95701-KEB7-E00	1	BOLT TORQUE 6*16	轉距螺絲 6*16	2	
		98200-10700	0	FUSE A7	保險絲 A7	1	

F

19

F 20 Frame Body

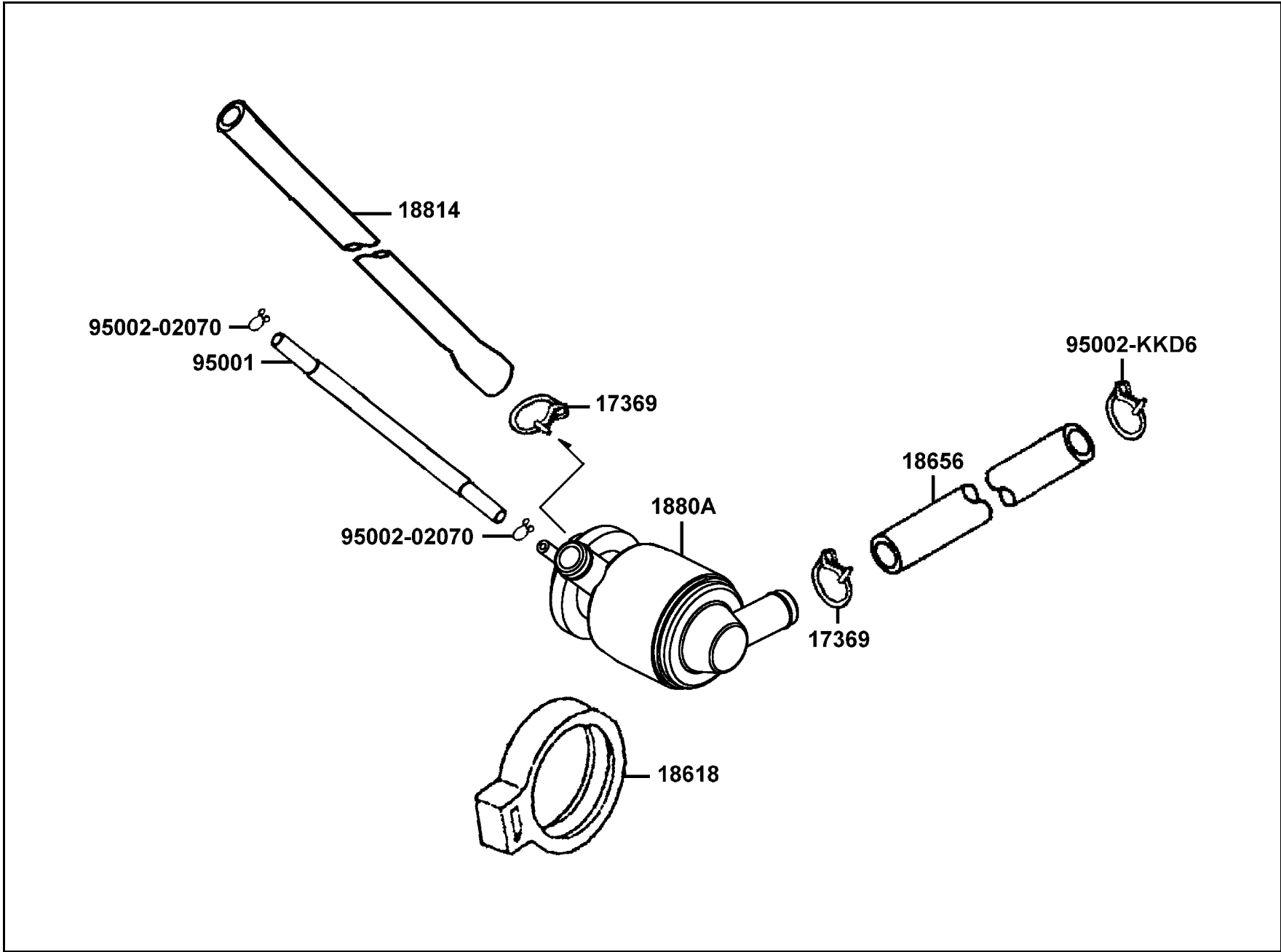


販賣記號	項目	零件號碼	版數	英文名稱	中文名稱	需要用量	參考價
Sales mark	Ref no	Part no	Ver	Description	Chinese	Reqd no	Ref Price
		11344-LBD6-E00	3	DUCT B L COVER	左曲軸箱蓋導管 B	1	
		11345-LBD6-E00	2	DUCT L COVER	左曲軸箱蓋導管	1	
		17215-KGBG-90A	2	CLIP ASSY AIR/C DUCT	固定管夾	1	
		19411-KNBN-900	1	CLIP HOSE	管夾	1	
		50100-LBD6-M30	0	BODY COMP FRAME	車體	1	
		50301-GLM0-001	0	RACE UPPER STRG BALL	上珠碗	1	
		50305-GHC8-004	0	RACE UNDER STRG BALL	下珠碗	1	
		50350-LBD6-E00	2	HANGER ASSY ENG	引擎吊架組	1	
		50353-GLE0-301	0	BUSH RUBBER ENG HANGER	橡皮襯套	2	
		50354-LBD6-E00	1	COLLAR ENG HANGER	引擎吊架套筒	1	
		50356-LBD6-E00	2	RUBBER LINK STOPPER	橡皮襯套	1	
		50611-KKD6-E00	1	RNFCT FLOOR	前踏板底架	1	
		50613-KKD6-E01	1	COVER UNDER	電瓶底蓋	1	
		90102-KED9-900	2	BOLT ENG HANGER 10*286	引擎吊架螺絲 10*286	1	
		90301-6D34-671	1	NUT FLANGE 6MM	螺帽 6MM	3	
		90304-GHE8-004	0	NUT U 10MM	螺帽 10MM	3	
		90656-GFY6-911	0	BAND HOSE	油管束帶	1	
		94050-06080	0	NUT FLANGE 6MM	螺帽 6MM	4	
		95801-10050-06	1	BOLT FLANGE 10*50	螺絲 10*50	1	
		95801-10070-08	0	BOLT FLANGE 10*70	螺絲 10*70	2	

F

20

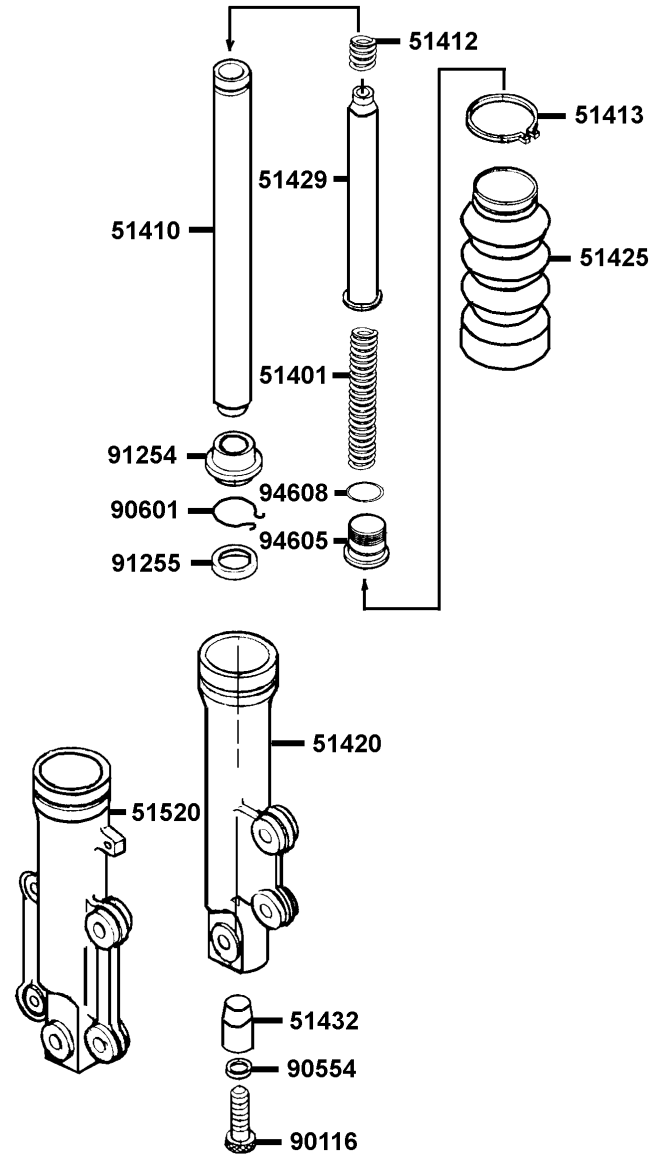
F 21 Air Cleaner Second



販賣記號	項目	零件號碼	版數	英文名稱	中文名稱	需要用量	參考價
Sales mark	Ref no	Part no	Ver	Description	Chinese	Reqd no	Ref Price
		17369-KDB4-671	1	CLIP BREATHER TUBE	通氣管夾	2	
		18618-LLF5-90A	2	RUBBER AI CLEANER MOUNT	AICV懸掛橡皮	1	
		18656-LBD6-E00	4	TUBE AI/C REED VALVE	通氣管	1	
		1880A-LBD6-E0A	4	AI/C AICV ASSY	空氣噴射控制閥	1	
		18814-KXCX-EZ0	1	DUCT AI CLEANER	AICV 導管	1	
		95001-35190-40	0	TUBE FUEL 3.5*190	通氣管 3.5*190	1	
		95002-02070	0	CLIP B7 TUBE	管夾	2	
		95002-KKD6-E05	0	CLAMP D18 TUBE	管夾	1	

F
21

F 22 Separated Parts Of Fr Fork



販賣記號	項目	零件號碼	版數	英文名稱	中文名稱	需要用量	參考價
Sales mark	Ref no	Part no	Ver	Description	Chinese	Reqd no	Ref Price
		51401-LBD5-E00	0	SPRING	前避震彈簧	2	
		51410-KEB7-900	0	FORK PIPE COMP	前避震器管	2	
		51412-KEB7-900	0	REBOUND SPRING	回位彈簧	2	
		51413-KEBE-E00	0	BOOT BAND	橡皮護套扣環	2	
		51420-KEB7-800	0	BOTTOM CASE R	右前避震器底管	1	
		51425-KEB7-900	0	BOOT	橡皮護套	2	
		51429-KKD6-E00	0	PIPE SEAT COMP	前避震管座	2	
		51432-KGM7-911	0	OIL LOCK PIECE	止油接頭	2	
		51520-KEB7-800	0	BOTTOM CASE L	左前避震器底管	1	
		90116-3C83-72A	0	BOLT	螺絲	2	
		90554-2C83-001	0	PACKING	墊片	2	
		90601-3D54-001	0	OIL SEAL STOPPER RING	油封止環扣	2	
		91254-KEC5-004	0	DUST SEAL	油封	2	
		91255-4F46-014	0	OIL SEAL	油封	2	
		94605-KEBE-900	1	FORK BOLT	前叉螺絲	2	
		94608-30000	0	O-RING	O環	2	

F

22

F 23 Caution Label

• Do not wear a safety helmet when riding.
 • Do not exceed the speed specified by law when riding.
 • Do not exceed weather temperatures to keep high after riding. Do not use park the motorcycle in a place not easily located by people.
 • After riding safely and good performance, do not violate the law to modify the motorcycle.

• Do not skip to perform the periodic maintenance and periodic inspection.
 • Periodic inspection items
 Brake performance, tire, engine motor oil, lights, horn, and instrument panel.

KWANG YANG MOTOR CO., LTD.

87560

CAUTIONS

Before starting the engine, the side stand shall be kicked up to secure safety.

87541-GAR1

ENGINE OIL

Make sure to use KYMCO-recommended SIGMA 4-stroke engine oil.

Full Capacity 0.85
Exchange Capacity 0.70l

After refilling, check the oil level with dipstick.

KBG-E00

87541-KGBG

VEHICLE EMISSION CONTROL INFORMATION

ENGINE DISPLACEMENT: 49cc
ENGINE FAMILY: 8KYMCO.05VAP
THIS VEHICLE CONFORMS TO US EPA AND CALIFORNIA REGULATIONS APPLICABLE TO 2008 MODEL YEAR NEW MOTORCYCLES AND IS CERTIFIED TO 1.0 g/km HC, 12.0 g/km CO

ENGINE FAMILY EXHAUST EMISSION STANDARDS IN CALIFORNIA ENGINE EXHAUST CONTROL SYSTEM: TWC/EM

ENGINE TUNEUP SPECIFICATIONS:
IGNITION TIMING: NOT ADJUSTABLE
IDLE SPEED: 2000 ± 100 rpm
IDLE MIXTURE: NOT ADJUSTABLE
VALVE CLEARANCE: 0.06 ± 0.02mm
SPARK PLUG: NGK CR7HSA
SPARK PLUG GAP: 0.6-0.7mm
FUEL: unleaded gasoline-87^{AKI} octane
OIL: SAE 10W-40
PERMEATION FAMILY: 8KYMPMETAL01

KWANG YANG MOTOR CO. LTD
TAIWAN

IMPORTER: STR MOTORSPORTS, INC
dba KYMCO USA
Spartanburg, SC 29307

KYMCO

87122-1506-401

87122-LBD6-M31

CAUTIONS

Tire Size	: Front 120/70-12	Rear 130/70-12
(One Rider)	: Front 1.75kgf/cm ²	Rear 2.25kgf/cm ²
(Two Rider)	: Front 2.00kgf/cm ²	Rear 2.25kgf/cm ²

Load Capacity: Shield 1.5kg Clip away center 3kg
(As per KYMCO standard specification)
(Note: The tire pressure must not overpass 2.50kgf/cm²)

• Check the motor oil level with the dipstick after refilling motor oil.

87505

CAUTIONS

Never put any article between the rear side cover and the engine to avoid interference of riding.

87542

CAUTION

Never fill tank so fuel level rises into filler neck. If tank is overfilled, heat may cause fuel to expand and flow into Evaporative Emission Control System resulting in hard starting and engine hesitation.

KED9-M000-US

87543

販賣記號	項目	零件號碼	版數	英文名稱	中文名稱	需要用量	參考價
Sales mark	Ref no	Part no	Ver	Description	Chinese	Reqd no	Ref Price
		87505-KKD7-E00	0	LABEL TIRE	貼紙	1	
		87541-GAR1-E00	1	CAUTION SIDE STAND	側腳架標籤	1	
		87542-GAR1-E00	2	MARK MAINT CAUTION	警告標籤	1	
		87560-GFY6-E00	3	MARK DRIVE CAUTION	貼紙	1	
		87543-KED9-M30	0	LABEL FUEL FILL CAUTION	標籤	1	
		87541-KGBG-E00	0	LABEL OIL CAP	標籤	1	

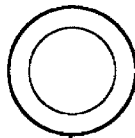
F
23



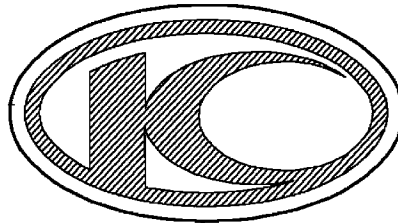
86202



87571



86030



86102



87140

販賣記號	項目	零件號碼	版數	英文名稱	中文名稱	需要用量	參考價
Sales mark	Ref no	Part no	Ver	Description	Chinese	Reqd no	Ref Price
		86030-KFA6-E00	1	EMB HANDLE COVER RR	手柄後蓋標誌	4	
		86102-KFA6-E00	0	EMB K-LOG 30MM	標誌	1	
**		86202-LBD5-E10	1	EMB BODY COVER	車體邊蓋貼紙	2	
		87140-LBD6-E00	1	EMB MARK 4T	4T標誌	2	
		87571-KBE2-A40	1	MARK MIT	MIT 貼紙	1	
		87122-LBD6-M31	0	MARK EVAPORATIVE E/M	美國EPA法規引擎排放管制貼紙(LBD6)	1	

F
24



零件號碼索引
PARTS NO. INDEX

零件號碼索引

PART NO. INDEX

零件號碼 PART NO.	版數 VERSION	頁次 PAGE	零件號碼 PART NO.	版數 VERSION	頁次 PAGE	零件號碼 PART NO.	版數 VERSION	頁次 PAGE
0			11381-KHC4-900	0	E01			
			11382-LBD6-E00	2	E01			
			11383-KHE7-900	0	F04	13000		
			11385-GFY6-901	0	E07			
0301-803-2000	0	E09	11385-KGBG-900	0	E07	13000-LBD6-E00	1	E03
0405-019-1000	0	E09	11394-KGBG-900	0	E04	13011-LBC9-900	1	E03
			11395-LBD6-E00	3	E01	13101-LBC9-900	1	E03
10000			1190-A78-2102	0	E09	13111-KGBG-900	1	E03
			1198-822-2000	0	E09	13115-0A01-001	0	E03
1028-054-7000	0	E09						
1029-845-7000	0	E09	12000			14000		
1030-880-2103	0	E09						
1034-KR3H-6010	0	E09	1201-830-2101	0	E09	1402-938-2100	0	E09
1052-862-2101	0	E09	1202-865-6000	0	E09	14100-KGBG-220	0	E02
1090-873-2001	0	E09	12100-LBC9-900	4	E03	14401-KGBG-900	0	E03
			12191-KGBG-900	0	E03	14431-KGBG-900	2	E02
11000			12200-KGBG-910	6	E02	14450-KGBG-900	0	E02
			12209-GDB4-68A	0	E02	14452-KGBG-900	0	E02
			12209-GDB4-68B	0	E02	14510-KGBG-900	0	E03
11100-LBD6-E00	2	E01	12211-KGBG-900	2	E02	14531-GLR0-001	1	E03
11102-1G87-004	3	E01	12251-KGBG-900	0	E02	14550-KDS4-00B	0	E03
11192-KGBG-900	0	E01	1229-805-7000	0	E09	14553-KGBG-900	0	E03
11200-LBD6-E00	3	E01	1230-850-2000	0	E09	14555-KKJ9-001	0	E03
11203-GGC7-301	2	E01	1230-851-2001	0	E09	14560-KGBG-900	1	E03
11203-KHG8-301	2	E08	1230-856-7001	0	E09	14610-KGBG-900	0	E03
11204-KNBN-901	0	E01	12310-KHC5-900	0	E02	14711-KGBG-900	0	E02
11205-GHAH-004	0	E01	12361-GFY6-901	1	E04	14721-KGBG-900	0	E02
11205-LAB4-900	1	E01	12391-KEE1-900	0	E02	14751-GEN5-91A	0	E02
11208-LBD6-E00	1	E07	1290-996-2000	0	E09	14761-GEN5-91A	0	E02
1121A-LBD6-E00	0	F13	1290-A06-2000	0	E09	14771-GDB4-680	2	E02
11330-LBD6-E00	3	E04	1290-A07-2000	0	E09	14775-MFA6-001	0	E02
11340-LBD6-E00	2	E01				14781-MFA6-001	0	E02
11344-LBD6-E00	3	F20						
11345-LBD6-E00	2	F20						

零件號碼索引

PART NO. INDEX

零件號碼 PART NO.	版數 VERSION	頁次 PAGE	零件號碼 PART NO.	版數 VERSION	頁次 PAGE	零件號碼 PART NO.	版數 VERSION	頁次 PAGE
15000			17255-KGBG-900		1 F13	19636-KGBG-900		0 E07
			17256-KGBG-900		0 E02	1963A-KGBG-E00		0 E07
			17369-KDB4-671		1 F21			
			17370-4K19-701		0 F13			
	15100-KGBG-900	3	E06	17371-1D74-671		0 F13	21000	
	15133-KGBG-900	1	E06	17500-KEB7-E10		0 F10		
	15421-1G07-001	1	E04	1755A-KEB7-900		0 F18	21200-KFA1-305	3 E08
15426-GAE1-921	0	E04	17620-GGS7-MY0		0 F10	21395-KNBN-901	1 E08	
1565A-GFY6-900	0	E04	17910-LBD6-E00		2 F03			
						22000		
16000			18000			22100-GAR1-751		0 E05
16053-KT7-0030	0	E09	18291-LBD4-900	2	F14	22102-KEB7-900		0 E05
16075-KG8-9010-M1	0	E09	18294-KTCT-900	0	F14	22103-KEB7-900		0 E05
1610K-LBD6-E00	4	E09	1830A-LBD6-E00	2	F14	22105-LBD6-E00		3 E05
16155-ZG8-L100	0	E09	18318-LBD6-E00	0	F14	22110-KFA1-220		0 E05
16199-GY6-9000	0	E09	18601-KBE2-900	4	E02	22121-LBD6-E00		2 E05
1621A-KGBG-900	2	E02	18612-GFY6-941	0	E02	22131-GHAH-781		0 E05
16410-KGBG-E00	1	E09	18618-LLF5-90A	2	F21	22132-GLW0-001		2 E05
1691A-GFY6-90A	3	F10	18645-GFY6-941	0	E02	22300-KEE1-900		0 E05
16950-KKJ9-MY0	0	F10	18646-GFY6-941	0	E02	22350-GKAK-930		1 E05
			18647-GFY6-941	0	E02	22401-GBG2-900		0 E05
17000			18656-LBD6-E00	4	F21	22530-GKAK-930		1 E05
17114-LBD6-E00	1	E02	1880A-LBD6-E0A	4	F21	22804-1H48-001		0 E05
1711A-KGBG-900	3	E02	18814-KXCX-EZ0	1	F21			
1720A-LBD6-E00	1	F13				23000		
17212-LBD6-E00	1	F13	19000			2301A-KEE1-220		0 E05
17215-KGBG-90A	2	F20	19411-KNBN-900	1	F20	23100-KEB7-900		0 E05
17216-KHC4-900	0	F13	19510-KGBG-900	1	E07	23200-GAR1-220		1 E05
1723B-LBD6-E00	1	F13	1961A-KGBG-E01	0	E07	23220-KEE1-220		0 E05
1723C-LBD6-E00	0	F13	19625-KEE1-900	0	E07	23225-GAR1-751		0 E05
17254-KACA-P00	0	F13	1962A-KEE1-900	2	E07	23233-KEE1-900		1 E05

零件號碼索引

PART NO. INDEX

零件號碼 PART NO.	版數 VERSION	頁次 PAGE	零件號碼 PART NO.	版數 VERSION	頁次 PAGE	零件號碼 PART NO.	版數 VERSION	頁次 PAGE
23237-GAR1-220	0	E05	31200-LBD6-E0B	0	E06	34000		
23238-GFY6-941	0	E05	31209-KEE1-900	2	E06			
23411-LBD6-E00	2	E08	31500-KNBN-92A	5	F11	34901-KGB5-M30	0	F01
23420-LBD6-E00	3	E08	31500-KNBN-92B	7	F11	34903-KPCP-900	0	F01
23431-KNBN-901	2	E08	31600-KUDU-900	2	F19	34905-KHB5-900	0	F17
23432-LBD6-E00	2	E08				34905-KPCP-900	0	F18
			32000			34905-LBA7-E00	0	F17
28000						34906-KPCP-900	0	F18
			32100-LBD6-M30	0	F19	34908-GGA7-70A	1	F02
28211-KEB7-900	1	E05	32120-1E55-001	0	F19	34908-KHB4-900	0	F02
28223-KNBN-901	0	E01				34908-MKB9-87A	0	F02
28230-GHAH-721	0	E01						
28250-GBN2-602	0	E01	33000					
28253-GBN2-60A	0	E01				35000		
28255-GFS6-001	0	E01	33100-KGB5-M30	3	F01	35010-KKD6-E10	1	F19
28281-GBN2-60A	1	E01	33101-KGB5-M30	0	F01	35100-KEB7-3150-M2	0	F19
28300-KNBN-901	3	F15	33120-KGB5-M30	0	F01	35102-KGBG-91B	0	F19
			33400-KHB5-M00	1	F17	3515A-KHB5-M00	2	F03
30000			33400-LBD5-E00	1	F17	3520A-KGB5-M30	1	F03
			33402-KHB5-M00	0	F17	35340-KFA6-900	0	F04
			33402-LBD5-E00	0	F17	35340-KKJ9-010	5	F03
30400-LBD6-E00	1	F19	33403-LBD5-E00	0	F17	35400-LBC6-900	1	F19
3051A-KHC4-900	1	F19	33450-KHB5-M00	1	F17			
30700-GFY6-901	1	F19	33450-LBD5-E00	1	F17			
			33452-KHB5-M00	0	F17	37000		
31000			33452-LBD5-E00	0	F17			
			33453-LBD5-E00	0	F17	37200-LBD6-M30	0	F02
31110-LBD6-E0A	1	E07	33700-LBD5-E00	1	F18	37211-KHB4-90A	0	F02
31110-LBD6-E0B	1	E07	33701-LBD5-E00	0	F18	37213-KFA6-90A	0	F02
31110-LBD6-E0C	1	E07	33731-KHC5-M00	1	F06	37280-KFA6-900	0	F02
31120-LBD6-E0A	1	E07	33741-KHC5-M00	0	F18	37801-KEB7-MY0	0	F10
31120-LBD6-E0B	1	E07	33761-KHC5-M00	1	F05	37802-GGA7-701	2	F10
31120-LBD6-E0C	1	E07				3780A-KEB7-MY0	0	F10

零件號碼索引

PART NO. INDEX

零件號碼 PART NO.	版數 VERSION	頁次 PAGE	零件號碼 PART NO.	版數 VERSION	頁次 PAGE	零件號碼 PART NO.	版數 VERSION	頁次 PAGE
51412-KEB7-900	0	F22	61100-LBD5-M30	0	F06			
51413-KEBE-E00	0	F22						
51420-KEB7-800	0	F22				81000		
51425-KEB7-900	0	F22	64000					
51429-KKD6-E00	0	F22				81131-KKD6-E00	0	F05
51432-KGM7-911	0	F22	64301-LBD5-E00	3	F05	81132-KKDK-900	1	F05
5150A-LBD5-E00	4	F06	64302-LBD5-E00	3	F05	81200-KKD6-E00	1	F12
51520-KEB7-800	0	F22	64305-LBD5-E00	2	F05	81201-LBD5-E00	2	F12
			64306-LBD5-E00	2	F05	81251-LAB4-900	3	F12
			64310-LBD6-E00	2	F05	81260-LBD6-MY0	0	F12
52000								
52400-LBD6-E00	2	F16	70000			83000		
			70529-6G57-671	0	E07	83500-LBD5-E00	3	F12
53000						83600-LBD5-E00	3	F12
53100-KKD6-E00	2	F03	77000			8360A-LBD6-E00	0	F13
53105-KNBN-910	1	F03				8376A-KEBE-900	4	F05
53125-GEN5-901	0	F03	77106-KEB7-900	0	F12			
53140-KNBN-960	0	F03	77200-LBD5-E00	4	F09	86000		
53166-KNBN-911	0	F03	77201-GFS6-001	0	F12			
53172-KTCT-900	0	F03	77232-KCAC-901	2	F12	86030-KFA6-E00	1	F24
53175-KFA6-E00	0	F04	77239-GFY6-335-M2	0	F12	86102-KFA6-E00	0	F24
53178-KXCX-E00	0	F03	7723A-LBD5-E00	3	F12	86202-LBD5-E10	1	F24
5317B-KFA6-E00	3	F03	77240-LBD5-E00	1	F12			
53200-LBD5-E00	3	F06				87000		
53205-LBD5-M30	3	F03						
53206-KFA6-900	1	F03	80000			87122-LBD6-M31	0	F24
53211-GFY6-940	1	F06				87140-LBD6-E00	1	F24
53212-GHC8-004	1	F06	80100-LBD6-E00	3	F18	87505-KKD7-E00	0	F23
			80105-LBD5-E01	0	F18	87541-GAR1-E00	1	F23
61000			80106-LBD5-E00	1	F18	87541-KGBG-E00	0	F23
			80151-KKD6-E00	0	F12	87542-GAR1-E00	2	F23
			80152-KKD6-E00	0	F12			

零件號碼索引

PART NO. INDEX

零件號碼 PART NO.	版數 VERSION	頁次 PAGE	零件號碼 PART NO.	版數 VERSION	頁次 PAGE	零件號碼 PART NO.	版數 VERSION	頁次 PAGE
87543-KED9-M30	0	F23	90114-1F66-007	2	F04	90474-3C33-001	1	E01
87560-GFY6-E00	3	F23	90115-GLE0-001	0	F03	90501-KNBN-901	0	F08
87571-KBE2-A40	1	F24	90116-3C83-72A	0	F22	9052A-GFY6-950	1	E01
			90131-GLW0-911	0	F07	90545-3L00-001	2	F04
88000			90145-MKS9-61A	1	F04	90554-2C83-001	0	F22
			90202-1G87-001	0	E05	90601-3D54-001	0	F22
88110-LBD5-E00	1	F03	90202-GFF6-011	0	E02	90656-GFY6-911	0	F03
88120-LBD5-E00	1	F03	90206-0A01-001	1	E02	90656-GFY6-911	0	F20
			90301-4C73-004	0	F15	90656-KUDU-900	0	F19
89000			90301-6D34-671	1	F12	90660-KGBG-900	0	F10
			90301-6D34-671	1	F18	90677-GAR1-004	1	F05
			90301-6D34-671	1	F20	90701-GFF6-001	0	E02
			90301-KGBG-900	1	F14	90701-GFF6-001	0	E03
89010-LAD9-900	0	F09	90302-GFY6-940	1	F05	90701-HDC4-001	1	E06
			90302-KED5-900	2	F12	90741-0E35-001	0	E03
90000			90302-KNBN-900	1	F03	90754-GHC8-00A	0	F07
			90302-SDA4-004	1	F05	90912-GHC8-00A	0	F07
			90302-SDA4-004	1	F12			
9000A-KTDT-900	0	E01	90304-4H38-001	2	E02	91000		
90012-3C33-001	0	E02	90304-GHE8-004	0	F03			
90031-KGBG-910	0	E01	90304-GHE8-004	0	F20			
90032-KGBG-910	0	E01	90305-GHK8-001	1	E07	91001-GGA7-70A	0	E05
90033-0A41-021	0	E02	90305-GHK8-001	0	F05	91004-KBN2-90A	0	E01
90033-GFY6-941	0	E02	90305-GHK8-001	1	F12	91004-KBN2-90A	0	E08
90102-GLE0-001	0	F15	90305-KNBN-90B	0	F08	91004-KNBN-92A	0	E01
90102-KED9-900	2	F20	90306-KLF0-901	0	F07	91009-GLE0-004	1	E08
90105-KCR3-001	1	F07	90381-GEZ5-001	1	F12	91103-GAR1-004	0	E05
90105-KFC2-900	0	F12	90412-3K29-001	0	E01	91201-KGBG-90A	0	E04
90106-GEN5-901	0	F03	90421-KAM1-004	0	E03	91202-GFY6-90B	0	E01
90106-KKD6-E00	0	F12	90426-KNBN-901	0	E05	91204-KNBN-90A	1	E01
90108-GFY6-901	0	F15	90429-KNBN-901	0	E08	91211-KEE1-900	0	E05
90110-GLW0-001	0	F05	90442-0D44-001	0	E05	91254-KEC5-004	0	F22
90110-KEB7-900	1	F06	90442-GFF6-011	0	E02	91255-4F46-014	0	F22
90111-KFW6-001	0	F12	90451-GBN2-601	0	E01	91255-GLE0-006	0	E08
90112-KRDR-900	0	F19	90454-GBB2-001	0	E05	91258-KAM1-00A	1	F07

零件號碼索引

PART NO. INDEX

零件號碼 PART NO.	版數 VERSION	頁次 PAGE	零件號碼 PART NO.	版數 VERSION	頁次 PAGE	零件號碼 PART NO.	版數 VERSION	頁次 PAGE
91301-0C53-001	0	E08	93903-34260	0	F12	94111-06800	0	F14
91301-GLR0-005	1	E03	93903-34360	0	F03	94301-08140	0	E01
91301-KEE1-900	0	E05	93903-34360	0	F05	94301-08140	0	E04
91302-0A01-021	0	E04	93903-34360	0	F12	94301-10200	0	E08
91302-KEE1-900	0	E05	93903-34360	0	F17	94510-20000	0	E08
91304-KGBG-900	1	E02	93903-35320	0	F02	94511-14000	0	E01
91305-0H28-159	0	E06	93903-35360	0	F01	94520-24000	1	E05
91307-0E35-001	0	E04	93903-35360	0	F03	94591-27000	0	F19
91309-GKAK-901	0	E06	93903-35360	0	F11	94605-KEBE-900	1	F22
91352-KHG8-83B	0	F08	93903-GFY6-900	1	F05	94608-30000	0	F22
			93903-GFY6-900	1	F12			
			93904-35360	0	E07			
92000						95000		
92101-05012-0H	0	E07	94000			95001-35190-40	0	F21
92900-06050-0B	0	E02				95002-02070	0	E02
			94001-05080-0S	0	F03	95002-02070	0	F10
			94001-12280-0S	0	E05	95002-02070	0	F21
93000			94050-05080	0	F17	95002-02080	0	F10
			94050-05080	0	F18	95002-02080	0	F13
93404-06012-06	0	F18	94050-06060	0	F04	95002-02080	0	F18
93404-06016-06	0	F18	94050-06080	0	E02	95002-02120	0	F13
93404-06020-06	1	F05	94050-06080	0	E06	95002-02130	0	F13
93500-04008-1H	0	E09	94050-06080	0	F05	95002-KKD6-E05	0	F21
93500-04010-1H	0	E09	94050-06080	0	F06	95003-23004-60	0	F13
93500-04012-1H	0	E09	94050-06080	0	F09	95003-23018-60	0	F13
93500-KGBG-900	0	F03	94050-06080	0	F12	9500A-LBD6-MY0	1	F10
93600-04012-1G	0	F04	94050-06080	0	F18	9500B-LBD6-E00	3	F10
93700-05018-0H	0	F02	94050-06080	0	F19	9500C-KKDK-MY0	0	F10
93891-05035-06	0	F03	94050-06080	0	F20	95012-KKA7-900	1	F11
93892-04008-18	0	E09	94050-08080	0	E08	95014-71202	0	F15
93901-34420	0	F17	94050-10080	0	E05	95014-72204	0	F15
93901-34420	0	F18	94050-10080	0	E07	95015-32001	0	F03
93903-24360	0	E07	94071-06080	0	F18	95015-42000	0	F03
93903-25460	0	F13	94101-06200	0	F14	95701-06012-06	1	F05

零件號碼索引

PART NO. INDEX

零件號碼 PART NO.	版數 VERSION	頁次 PAGE	零件號碼 PART NO.	版數 VERSION	頁次 PAGE	零件號碼 PART NO.	版數 VERSION	頁次 PAGE	
95701-06012-08	0	F06	96001-06025-08	0	E07	W W1470-MW0-7500 W1711-518-9902 W9353-36000 W9525-25250 W9535-45000			
95701-06012-08	0	F10	96001-06045-08	0	E01				
95701-06012-08	0	F12	96001-06085-06	0	E02				
95701-06014-08	0	F12	96001-06085-06	0	E04				
95701-06022-06	1	F04	96001-06100-08	0	E04			0	E09
95701-06022-06	1	F15	96100-62033-00	0	E01			0	E09
95701-06025-08	0	E02	96211-05000	0	F06			0	E09
95701-06030-08	0	F13						0	E09
95701-06032-08	0	E02						0	E09
95701-06032-08	0	F08	98000						
95701-06040-08	0	E02							
95701-06040-08	0	F13	98056-5771R-00	0	E02				
95701-08012-08	0	E01	98200-10700	0	F11				
95701-08035-08	0	E01	98200-10700	0	F19				
95701-08040-08	0	E01							
95701-KEB7-E00	1	F19							
95801-08035-08	0	F16	99000						
95801-08040-08	0	F06							
95801-10035-08	0	F16	99101-116-0800	0	E09				
95801-10050-06	1	F20							
95801-10070-08	0	F20							
95801-KGB5-E00	1	F14	N						
95801-KGB5-E10	1	F14							
			N350-16C00	0	E09				
			N413-18J00	0	E09				
96000			N423-09A35	0	E09				
			N425-9RA00	0	E09				
			N426-33A00	0	E09				
96001-06012-02	0	F14	N446-12A00	0	E09				
96001-06012-08	0	F04							
96001-06016-08	0	E07							
96001-06018-08	0	E03							
96001-06020-08	0	E06	S						
96001-06022-08	0	E07							
96001-06025-06	0	F03	S7860-112-B000	0	E09				
96001-06025-08	0	E06							