



X-BTINO250

零件型錄
PARTS CATALOGUE

SA50AF(US) AUL/31 /2007 制訂



光陽機車

KYMCO

光陽機車

KYMCO

光陽機車

KYMCO

前 言

- 本零件目錄適用於 SA50AF(US) 機種，訂購零件時，請參照本冊。
- 本冊之配色表僅供參考，若與實車不符之處，以實車為準。
- 販賣記號(Sales mark)：
 - 1、註明 ★★ 記號，表示訂購該零件時，請參照機車相片及配色表，並請在基本零件號碼最後加上色碼。
 - 2、註明 ★ 記號，表示該零件為補修零件。
- 本冊付梓印刷倉促，倘有錯誤或遺漏之處，敬請不吝賜教指正。

ABOUT THIS PARTS LIST

- This parts list is compiled all service parts for model SA50AF(US)。
- Any difference between color chart and motorcycle will be revised according to motorcycle。
- The sales mark：
 - 1、marking "★★" must add color code in the end before ordering parts。
 - 2、marking "★" is a saleable item。
- When modification or additions to this parts list are made a revised edition at an appropriate time。

目 次

●前 言	1
●SA50AF(US)配色表	5
●引擎分組圖	7
●車架分組圖	9
●引擎零件號碼表	13
●車架零件號碼表	51
●零件號碼索引	139

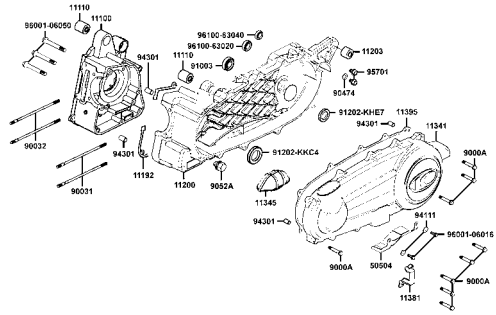
CONTENTS

●ABOUT THIS PARTS LIST	1
●COLOR CHART OF SA50AF(US)	5
●CONTENTS-ENGINE GROUP	7
●CONTENTS-FRAME GROUP	9
●ENGINE PARTS LIST	13
●FRAME PARTS LIST	51
●PART NO. INDEX	139

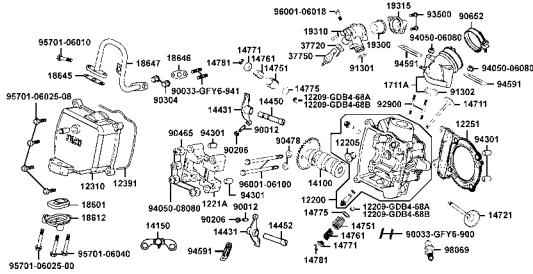
項次	機種名稱 (MODEL)			SA50AF(US) COLOR CHART					
	相片號碼 (PHOTO NO)			NO.1	NO.2	NO.3	NO.4	NO.5	NO.6
NO	主體色 (BASIC COLOR)			NH045MA	NH124MA	PB107MA	YR168PA	PB244MA	GG311MA
	色碼 (CODE)			Bright Silver	Dark Gray Metallic	Bright Blue	Orange	Deep Blue	Light Green Metallic
	色別零件名稱(PARTS NAME)	基本零件號碼(PARTS NO)	版數(VERSION)	亮銀	深鐵灰	亮藍	橙黃	深藍	淺晶綠
1	MOLDING FR	64302-LBA2-E02	1	N8P	NFP	BAM	YFP	C6P	Q4P
2	COVER R BODY	83500-LBA2-E00	3	N8P	NFP	BAM	YFP	C6P	Q4P
3	COVER L BODY	83600-LBA2-E00	2	N8P	NFP	BAM	YFP	C6P	Q4P
4	COVER RR CENTER	83750-LBA2-E00	2	N8P	NFP	BAM	YFP	C6P	Q4P
5	FENDER FR	61100-LBA2-M30	3	N8P	NFP	BAM	YFP	C6P	Q4P
6	SKIRT R SIDE	64305-LBA2-E00	2	D0C	D0M	DG2	D0C	DGA	DA5
7	SKIRT L SIDE	64306-LBA2-E00	2	D0C	D0M	DG2	D0C	DGA	DA5
8	COVER METER FR	53203-LBA2-E00	2	N1R	N1R	N1R	N1R	N1R	N1R
9	COVER METER RR	53204-LBA2-E00	3	N1R	N1R	N1R	N1R	N1R	N1R
10	COVER HNDL UP	53205-LBA2-E02	0	N1R	N1R	N1R	N1R	N1R	N1R
11	COVER R HANDLE LOW	53206-LBA2-E00	1	N1R	N1R	N1R	N1R	N1R	N1R
12	HOLDER ASSY WIND SCREEN	6423A-LBA2-E00	1	N1R	N1R	N1R	N1R	N1R	N1R
13	COVER WIND SCREEN	64250-LBA2-E00	2	N1R	N1R	N1R	N1R	N1R	N1R
14	COVER CENTER	80151-LBA2-E00	1	N1R	N1R	N1R	N1R	N1R	N1R
15	FLOOR PANEL	64310-LBA2-E00	4	N1R	N1R	N1R	N1R	N1R	N1R
16	COVER R PILLION STEP	64311-LBA2-E00	1	N1R	N1R	N1R	N1R	N1R	N1R
17	MAT R FLOOR	64320-LBA2-E00	2	N1R	N1R	N1R	N1R	N1R	N1R
18	MAT L FLOOR	64330-LBA2-E00	2	N1R	N1R	N1R	N1R	N1R	N1R
19	LEG SHIELD	81131-LBA2-E01	2	N1R	N1R	N1R	N1R	N1R	N1R
20	LID ASSY INNER BOX	8114A-LBA2-E00	1	N1R	N1R	N1R	N1R	N1R	N1R
21	GRID R FR MOLDING	64303-LBA2-E00	2	N1R	N1R	N1R	N1R	N1R	N1R
22	GRID L FR MOLDING	64304-LBA2-E00	0	N1R	N1R	N1R	N1R	N1R	N1R
23	COWL UNDER	64400-LBA2-E00	2	N1R	N1R	N1R	N1R	N1R	N1R
24	FENDER RR	80105-LBA2-M30	1	N1R	N1R	N1R	N1R	N1R	N1R
25	GRIP COMP THROT	53140-KKC4-900	0	N1R	N1R	N1R	N1R	N1R	N1R
26	GRIP L HANDLE	53166-KGB5-900	0	N1R	N1R	N1R	N1R	N1R	N1R
27	BAND HARNESS WIRE	90656-KUDU-900	0	N1R	N1R	N1R	N1R	N1R	N1R
28	CAP MASTER CYLINDER	45513-KKA8-900	0	N1A	N1A	N1A	N1A	N1A	N1A
29	LEVER R STRG HANDLE	53175-LBA2-E03	0	M3A	M3A	M3A	M3A	M3A	M3A
30	LEVER L STRG HANDLE	53178-LBA2-E03	0	M3A	M3A	M3A	M3A	M3A	M3A
31	CALIPER ASSY FR L	45100-LBA2-E01	4	HQA	HQA	HQA	HQA	HQA	HQA
32	CALIPER ASSY FR R	45200-LBA2-E00	4	HQA	HQA	HQA	HQA	HQA	HQA
33	CALIPER ASSY RR	43100-LDF2-E00	2	HQA	HQA	HQA	HQA	HQA	HQA
34	FORK ASSY REAR	52000-LDB2-E00	5	HQA	HQA	HQA	HQA	HQA	HQA
35	CARRIER RR	81200-LBA2-E00	2	NJP	NJP	NJP	NJP	NJP	NJP
36	FORK ASSY R FR	51400-LDB2-E00	3	NJA	NJA	NJA	NJA	NJA	NJA
37	FORK ASSY L FR	51500-LDB2-E00	3	NJA	NJA	NJA	NJA	NJA	NJA
38	BOTTOM CASE R	51421-LBA2-E00	0	NJA	NJA	NJA	NJA	NJA	NJA
39	BOTTOM CASE L	51521-LBA2-E00	0	NJA	NJA	NJA	NJA	NJA	NJA
40	WHEEL RR CAST	42601-LDB2-E00	2	NJA	NJA	NJA	NJA	NJA	NJA
41	WHEEL SET FR	44650-LBA2-305	0	NJA	NJA	NJA	NJA	NJA	NJA
42	PROTECTOR MUFFLER	18318-LDB2-M30	3	HQP	HQP	HQP	HQP	HQP	HQP
43	COVER R SIDE	83520-LBA2-E00	2	HQP	HQP	HQP	HQP	HQP	HQP
生產日期 (DATE OF STARTING-SALES)					2007.06.22	2007.06.22			
停產日期 (DATE OF ENDING-SALES)									

CONTENTS-ENGINE GROUP

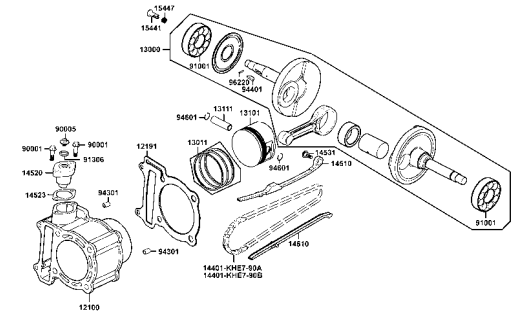
E1 曲軸箱 Crank Case



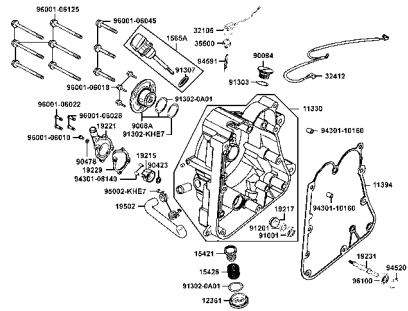
E2 汽缸頭蓋 汽缸頭 Cylinder Head Cover Cylinder Head



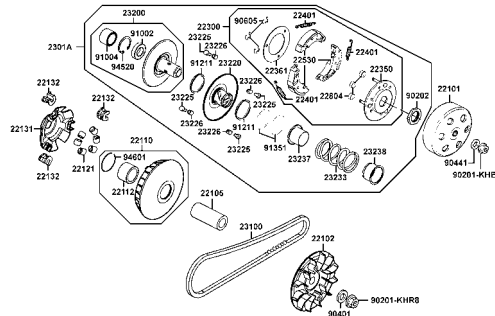
E3 汽缸 活塞 曲軸 Cylinder Piston Crankshaft



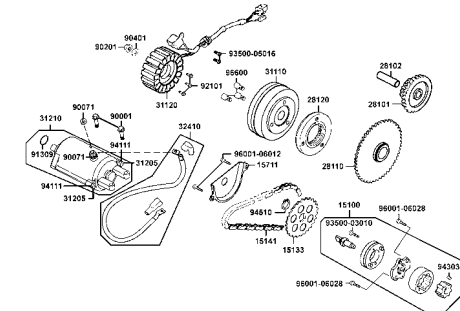
E4 右曲軸箱蓋 Right Crankcase Cover



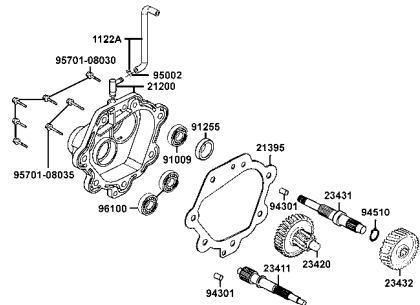
E5 皮帶輪 Transmission Pulley



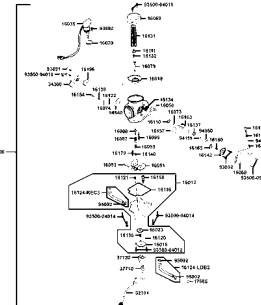
E6 起動馬達 發電機 發電機 Starting Motor Generator



E7 傳動系 Transmission

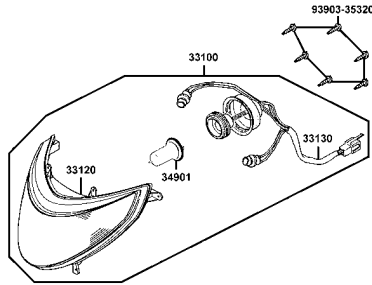


E8 化油器 Carburetor

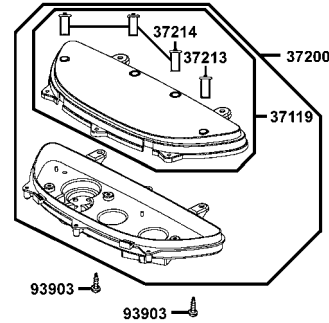


CONTENTS-FRAME GROUP

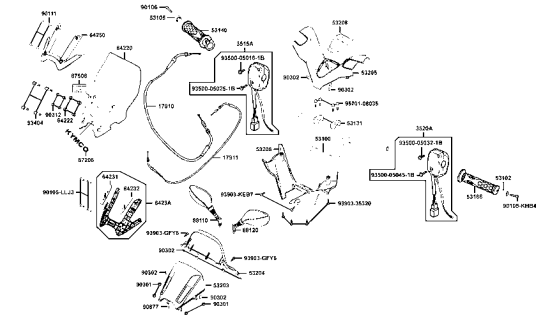
F1 前燈
Head Light



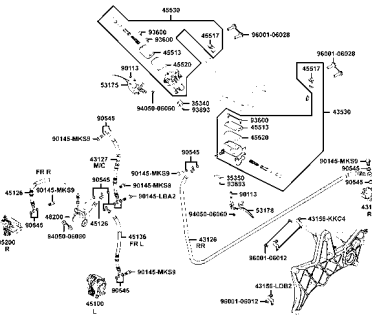
F2 儀錶
Speedometer



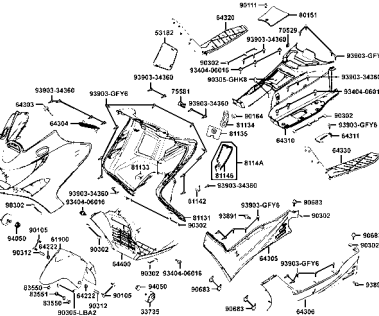
F3 轉向手柄 手柄蓋
Handle Steering Handle Cover



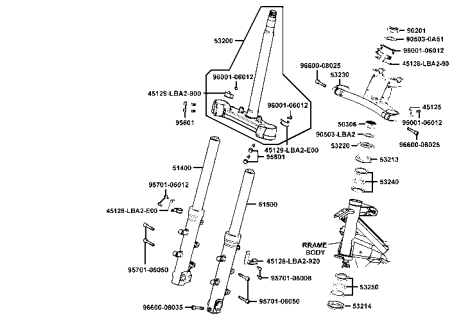
F4 煞車主油缸
Brake Master Cylinder



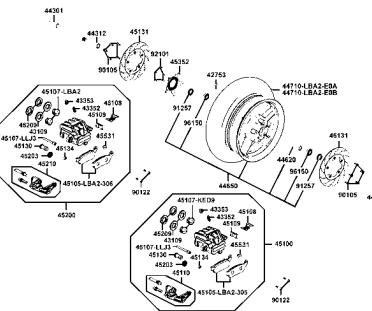
F5 前護蓋 腳踏板
Front Cover Floor Panel



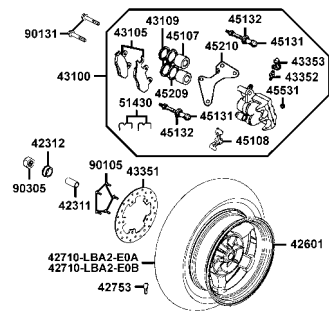
F6 前避震器
Front Cushion



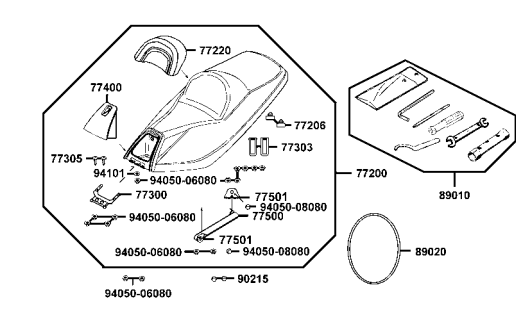
F7 前輪
Front Wheel



F8 後輪
Rear Wheel

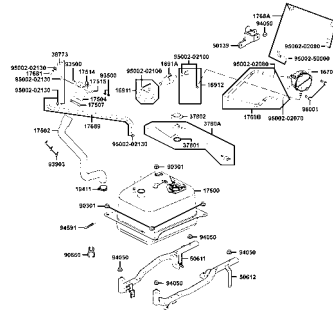


F9 座墊
Seat

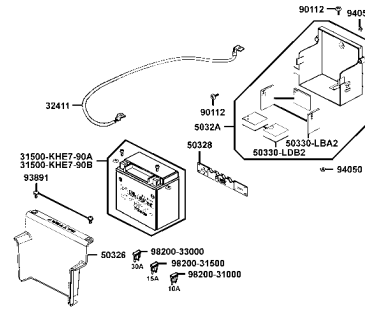


CONTENTS-FRAME GROUP

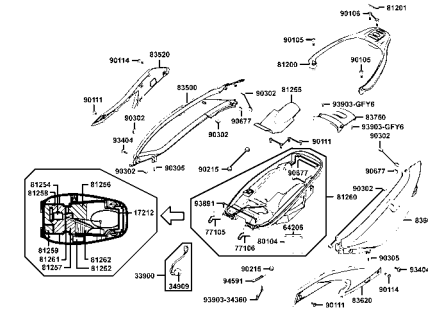
F10 油箱
Fuel Tank



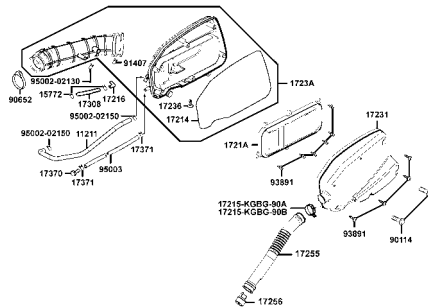
F11 電瓶
Battery



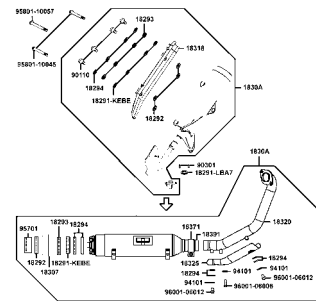
F12 車體蓋 行李箱
Body Cover Luggage Box



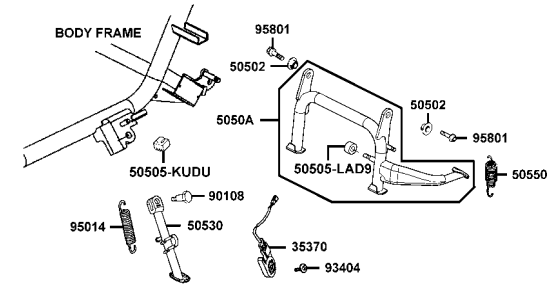
F13 空氣濾清器
Air Cleaner



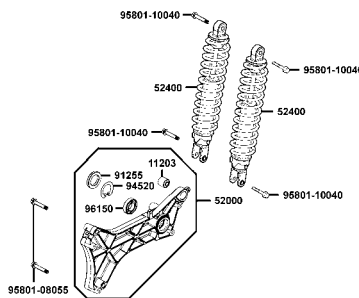
F14 排氣管
Exhaust Muffler



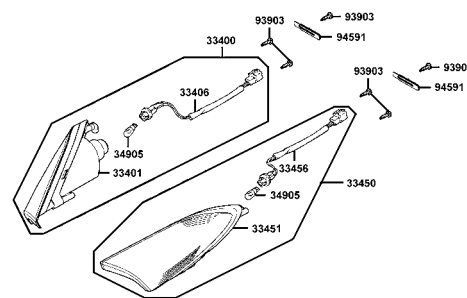
F15 腳架 起動踏桿
Stand Kick Starter Arm



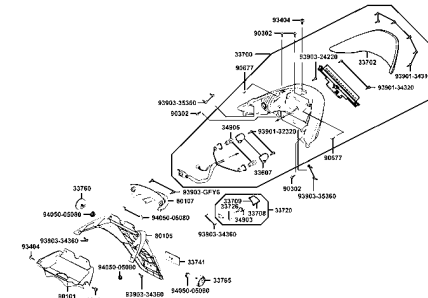
F16 後避震器
Rear Cushion



F17 前方向燈
Front Winker

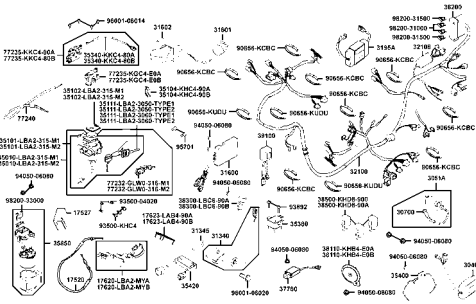


F18 後燈 後土除
Rear Light Rear Fender

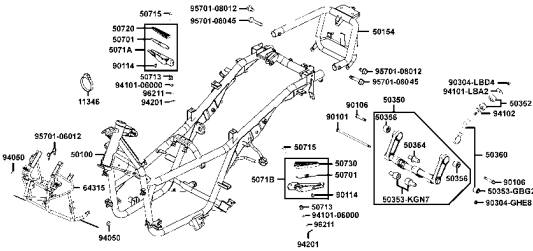


CONTENTS-FRAME GROUP

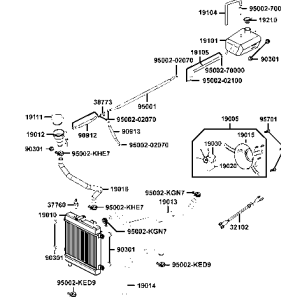
F19 主電路配線 Wire Harness



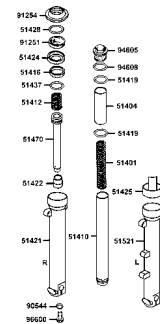
F20 車體 Frame Body



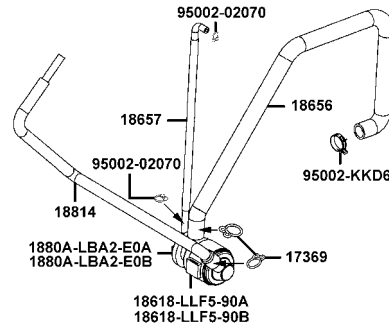
F21 水箱 Radiator



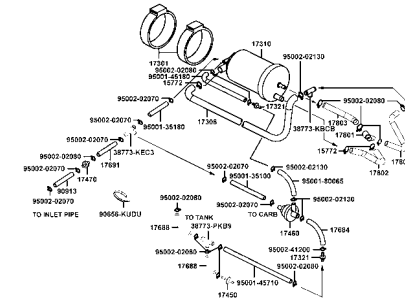
F22 前叉附件 Separated Parts Of Fr Fork



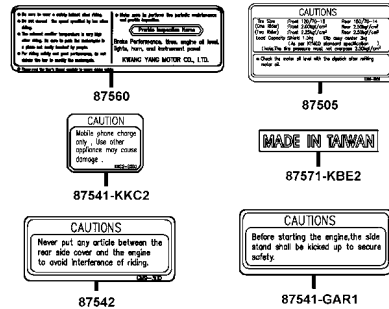
F23 二次空氣濾清器 Air Cleaner Two



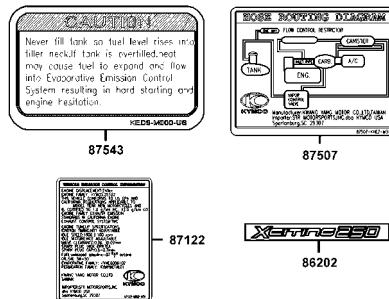
F24 活性炭罐 Canister

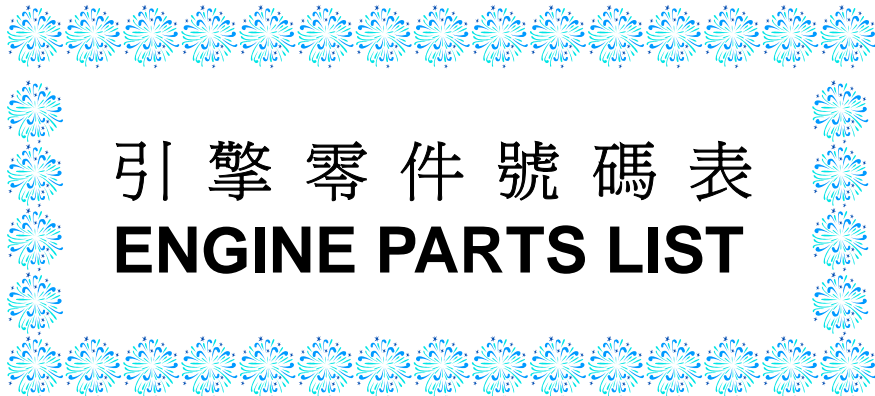


F25 注意標籤 Caution Label



F26 標徽 貼紙 Emblem Stripe

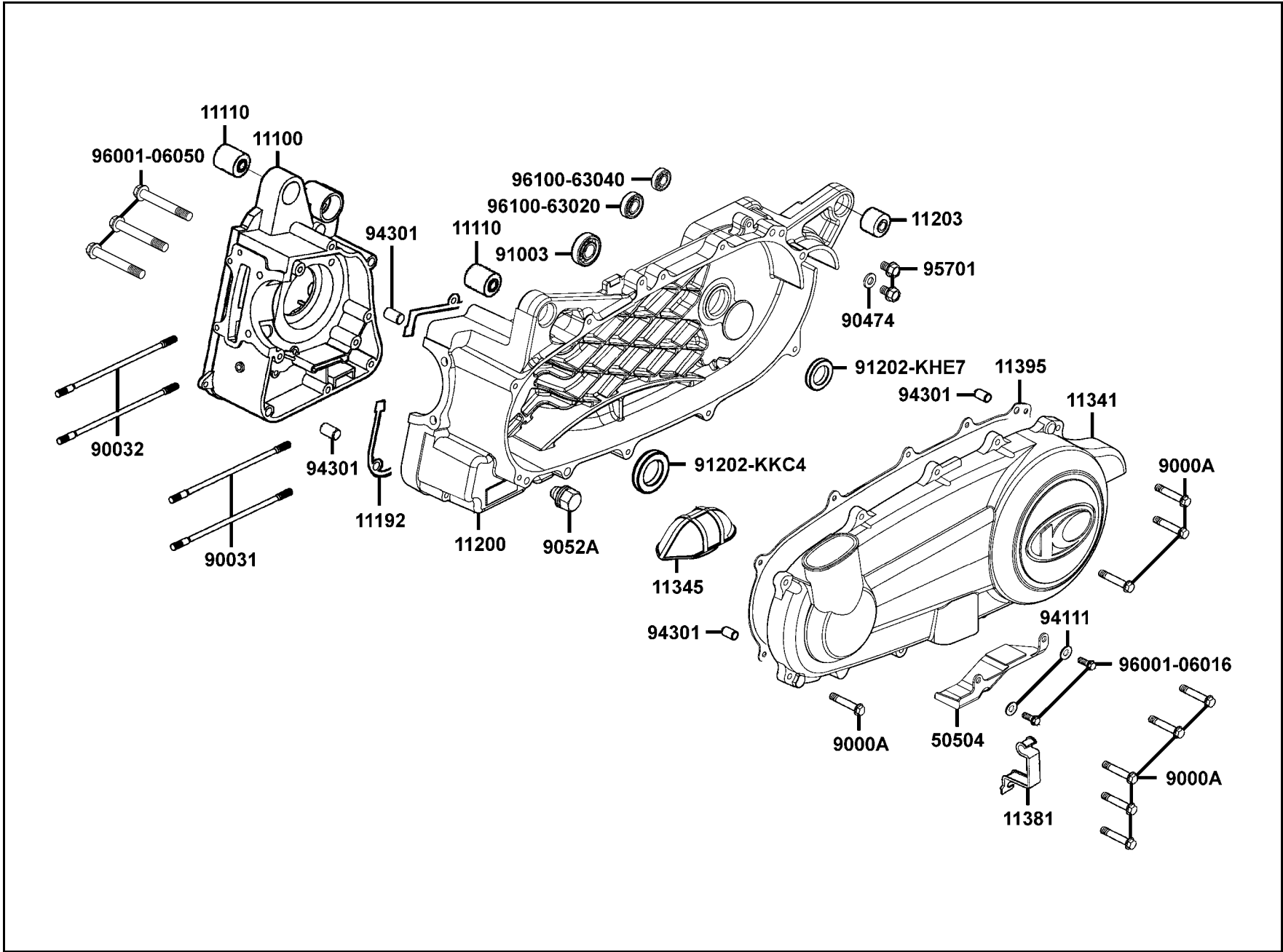




引擎零件號碼表
ENGINE PARTS LIST

E 1 Crank Case

曲
軸
箱

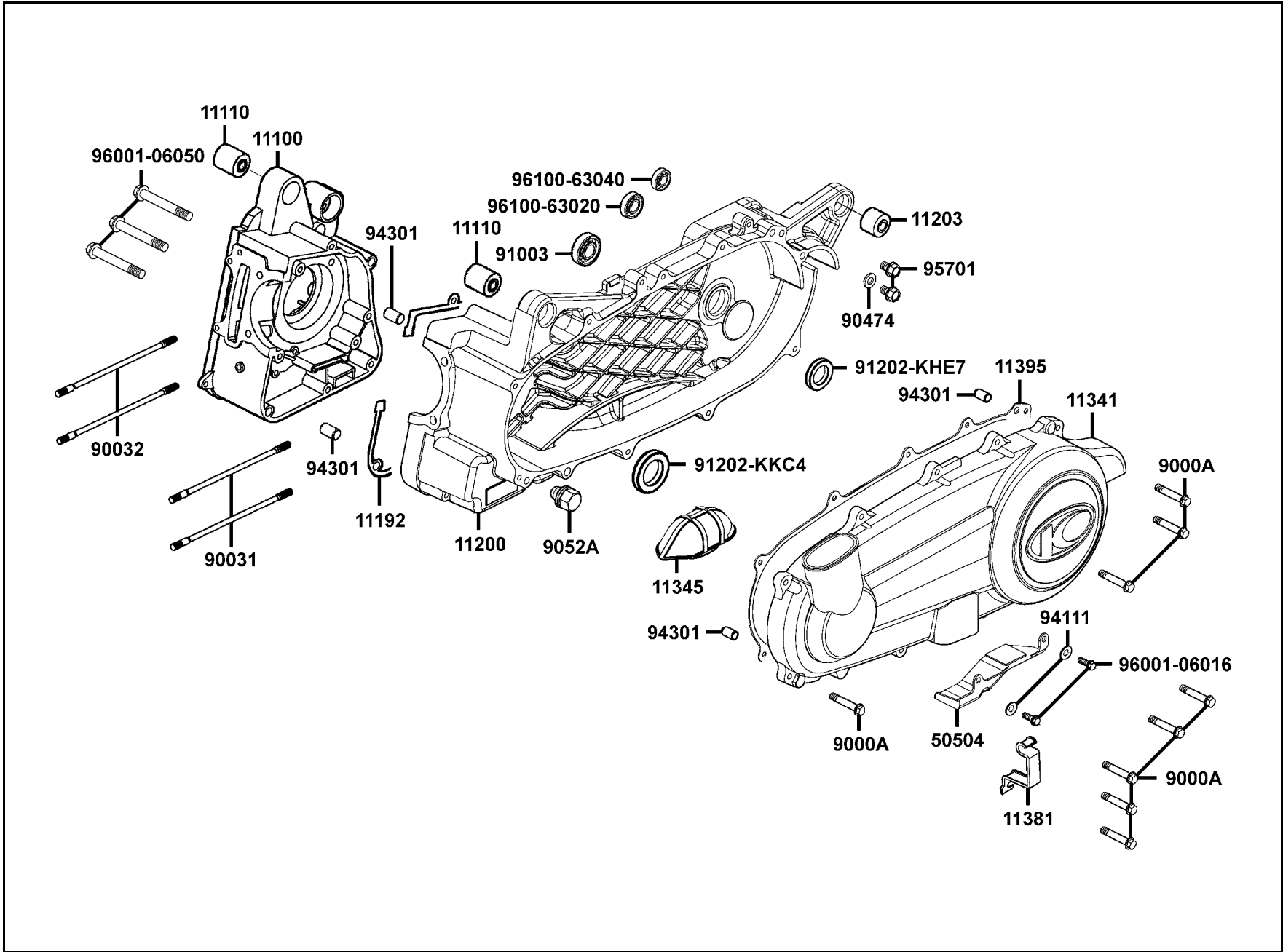


販賣記號 Sales mark	項目 Ref no	零件號碼 Part no	版數 Ver	英文名稱 Description	中文名稱 Chinese	需要用量 Regd no	參考價 Ref Price
		11100-LDB2-E00	1	CRANK CASE COMP R	右曲軸箱	1	
		11110-LLJ3-E00	1	BUSH ASSY ENG HANGER	引擎吊架右襯套組	2	
		11192-KHE7-900	0	GASKET CRANK CASE A	曲軸箱墊片 A	1	
		11200-LDB2-E01	0	CASE COMP LEFT	左曲軸箱	1	
		11203-LBA2-E00	2	RUBBER BUSH L CASE	左曲軸箱襯套	1	
**		11341-LDF2-900	1	COVER LEFT	左曲軸箱蓋	1	
		11345-LDB2-E00	1	DUCT L COVER	左曲軸箱蓋導管	1	
		11381-KHB4-900	0	CLAMPER THROTTLE CABLE	節流導線夾	1	
		11395-LLJ3-E01	0	GASKET L COVER	左曲軸箱蓋墊片	1	
		50504-LDB2-E00	1	STAND MAIN STOPPER	主腳架制止板	1	
		9000A-KTDT-900	0	BOLT ASSY SPECIAL 6*29.5	特殊螺絲組 6*29.5	9	
		90031-KEBE-900	0	BOLT A STUD 8MM	雙頭螺絲 8MM	2	
		90032-KEBE-900	0	BOLT B STUD 8MM	雙頭螺絲 8MM	2	
		90474-3C33-001	1	WASHER 8MM	華司 8MM	1	
		9052A-GFY6-950	1	BOLT ASSY DRAIN PLUG	洩油螺絲	1	
		91003-KHE7-900	0	BRG BALL RADIAL 22*50*14	左曲軸箱軸承 22*50*14	1	
		91202-KHE7-900	0	OIL SEAL 22*34*6	油封 22*34*6	1	
		91202-KKC4-900	0	OIL SEAL 27*42*7	油封 27*42*7	1	
		94111-06800	0	WASHER SPRING 6MM	華司 6MM	2	
		94301-10160	0	DOWEL PIN 10*16	定位銷 10*16	4	

E 1

E 1 Crank Case

曲
軸
箱



E 1

販賣記號 Sales mark	項目 Ref no	零件號碼 Part no	版數 Ver	英文名稱 Description	中文名稱 Chinese	需要用量 Regd no	參考價 Ref Price
		95701-08012-08	0	BOLT FLANGE 8*12	螺絲 8*12	2	
		96001-06016-08	0	BOLT FLANGE SH 6*16	螺絲 6*16	4	
		96001-06050-08	0	BOLT FLANGE SH 6*50	螺絲 6*60	3	
		96100-63020-00	0	BRG BALL RADIAL6302	軸承 6302	1	
		96100-63040-00	1	BRG BALL RADIAL 6304	軸承 6304	1	

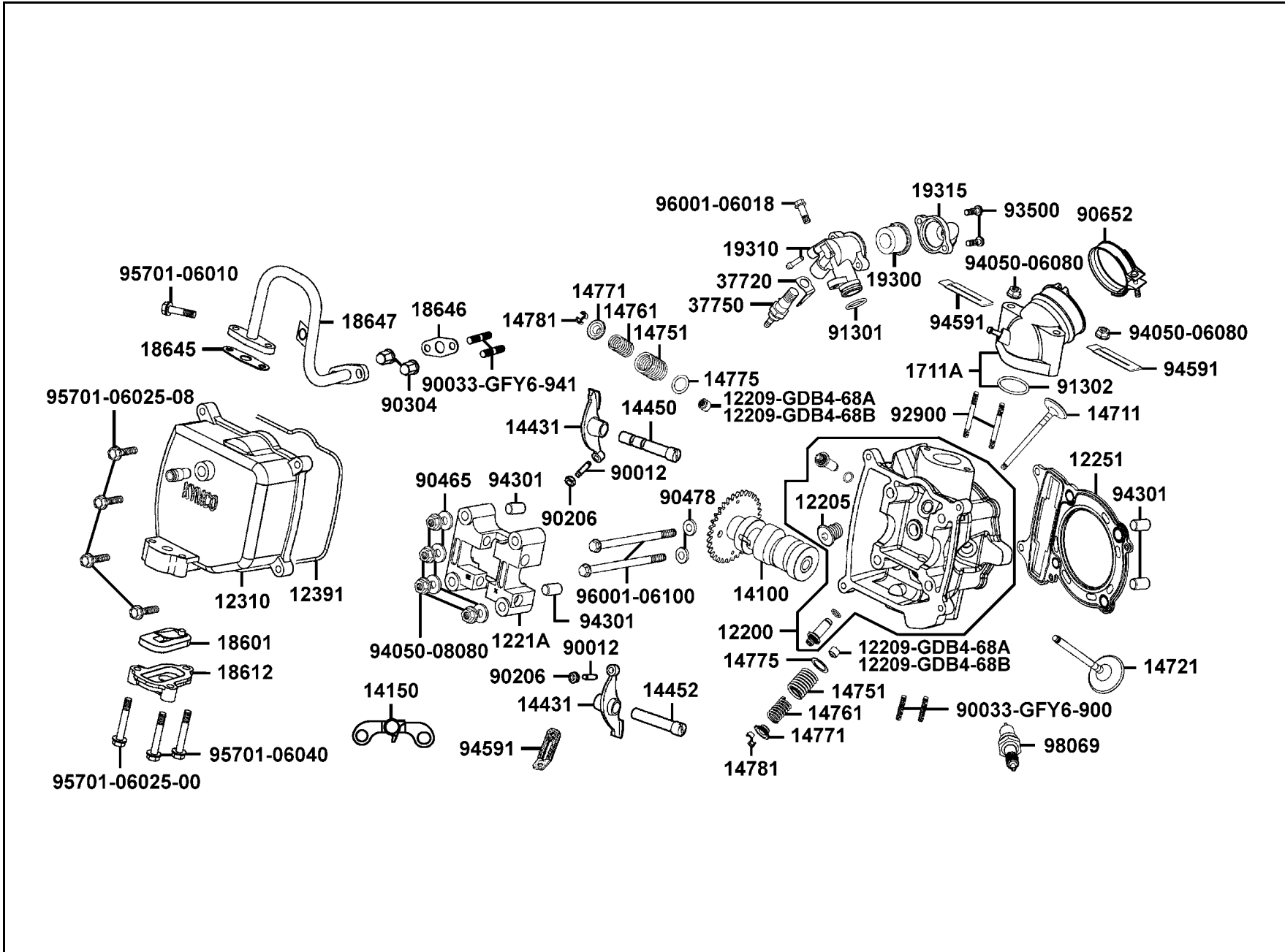
販賣記號 Sales mark	項目 Ref no	零件號碼 Part no	版數 Ver	英文名稱 Description	中文名稱 Chinese	需要用量 Regd no	參考價 Ref Price
		12200-LDB2-E00	4	HEAD COMP CYLN	汽缸頭	1	
		12205-KHE8-301	1	BOLT SEALING 12MM	封閉螺栓	1	
		12209-GDB4-68A	0	SEAL VALVE STEM	門閥徑封	2	
		12209-GDB4-68B	0	SEAL VALVE STEM	門閥徑封	2	
		1221A-LDB2-E00	3	HOLDER COMP CAM SHAFT	凸輪軸固定座	1	
		12251-KHE7-901	1	GASKET CYLINDER HEAD	汽缸頭墊片	1	
		12310-LDB2-E00	3	COVER COMP CYLN HEAD	汽缸頭蓋	1	
		12391-LDB2-E00	1	GASKET HEAD COVER	汽缸頭蓋墊圈	1	
		14100-LDB2-E00	5	SHAFT COMP CAM	凸輪軸	1	
		14150-LDB2-E00	2	PLATE COMP STOPPER	制止板	1	
		14431-LDB2-E00	1	ARM VALVE ROCKER	汽門搖臂	2	
		14450-KEBE-900	0	SHAFT COMP IN ROCKER ARM	進氣閥搖臂軸	1	
		14452-LDB2-E00	1	SHAFT EXH ROCKER ARM	汽門搖臂軸	1	
		14711-LDB2-E00	2	VALVE INLET	進汽門閥	1	
		14721-LDB2-E00	2	VALVE EXHAUST	排汽門閥	1	
		14751-KHE7-900	0	SPG VALVE OUTER	門閥外彈簧	2	
		14761-KHE7-900	0	SPG VALVE INNER	門閥內彈簧	2	
		14771-GDB4-680	2	RETAINER VALVE SPRING	閥門彈簧保持器	2	
		14775-MFA6-001	0	SEAT VALVE SPG OUT	門閥彈簧外座	2	
		14781-MFA6-001	0	COTTER VALVE	閥門鎖扣	4	

E 2

E 2 Cylinder Head Cover Cylinder Head

汽缸頭蓋

汽缸頭

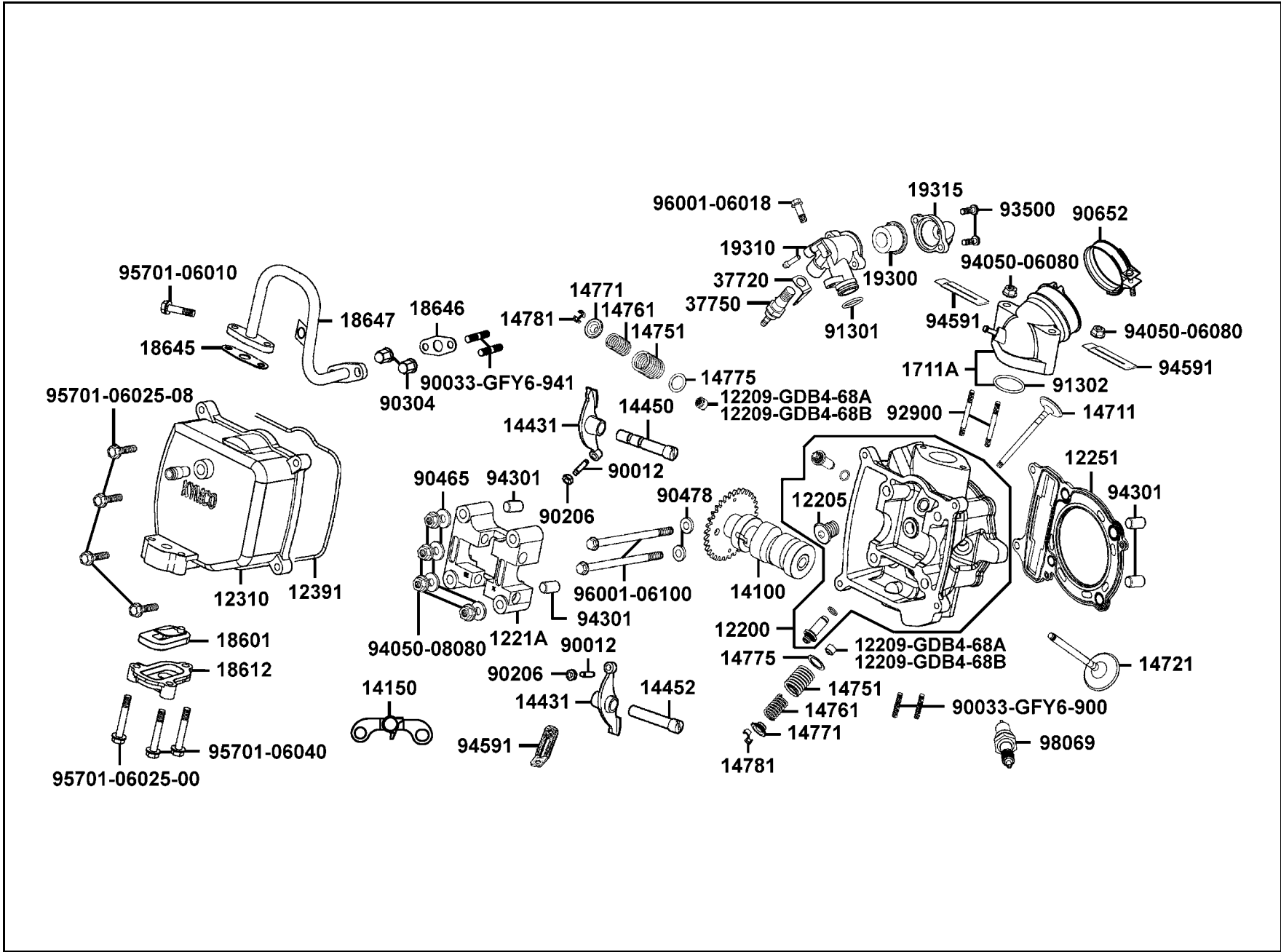


販賣記號 Sales mark	項目 Ref no	零件號碼 Part no	版數 Ver	英文名稱 Description	中文名稱 Chinese	需要用量 Regd no	參考價 Ref Price
		1711A-LDB2-E00	1	PIPE COMP INLET	進氣管	1	
		18601-MAJ1-791	1	REED VALVE COMP 52*27*6	簧片單向閥	1	
		18612-GFY6-941	0	COVER REED VALVE	簧片單向閥蓋	1	
		18645-GFY6-941	0	GASKET A/I PIPE	通氣管墊片	1	
		18646-GFY6-941	0	GASKET A/I PIPE	通氣管墊片	1	
		18647-LDB2-900	3	PIPE COMP AIR	通氣鐵管	1	
		19300-KAE1-004	1	THERMOSTAT ASSY	恆溫器	1	
		19310-KHE7-900	1	CASE COMP THERMOSTAT	恆溫器室	1	
		19315-LDB2-E00	1	COVER THERMOSTAT	恆溫器蓋	1	
		37720-KGB5-900	0	EARTH TERMINAL THERMO	恆溫器座	1	
		37750-PAC1-005	0	THERMO UNIT ASSY	自動控溫器	1	
		90012-3C33-001	0	SCREW TAPPET ADJUSTING	樞軸調整螺絲	2	
		90033-GFY6-900	0	BOLT STUD 8*32	螺絲 6*16	2	
		90033-GFY6-941	0	BOLT STUD 6*16	特殊螺絲 6*16	2	
		90206-0A01-001	1	NUT TAPPET ADJUSTING	挺桿調整螺帽	2	
		90304-4H38-001	2	NUT HEX CAP 6MM	螺帽 6MM	2	
		90465-MDC4-001	0	WASHER 8MM	華司 8MM	4	
		90478-7L00-001	0	WASHER A 6MM	華司 6MM	2	
		90652-GFY6-901	1	C-HOPE 10-59	管夾	1	
		91301-KHE7-900	0	O-RING 17.8*1.9	O環 17.8*1.9	1	

E 2

E 2 Cylinder Head Cover Cylinder Head

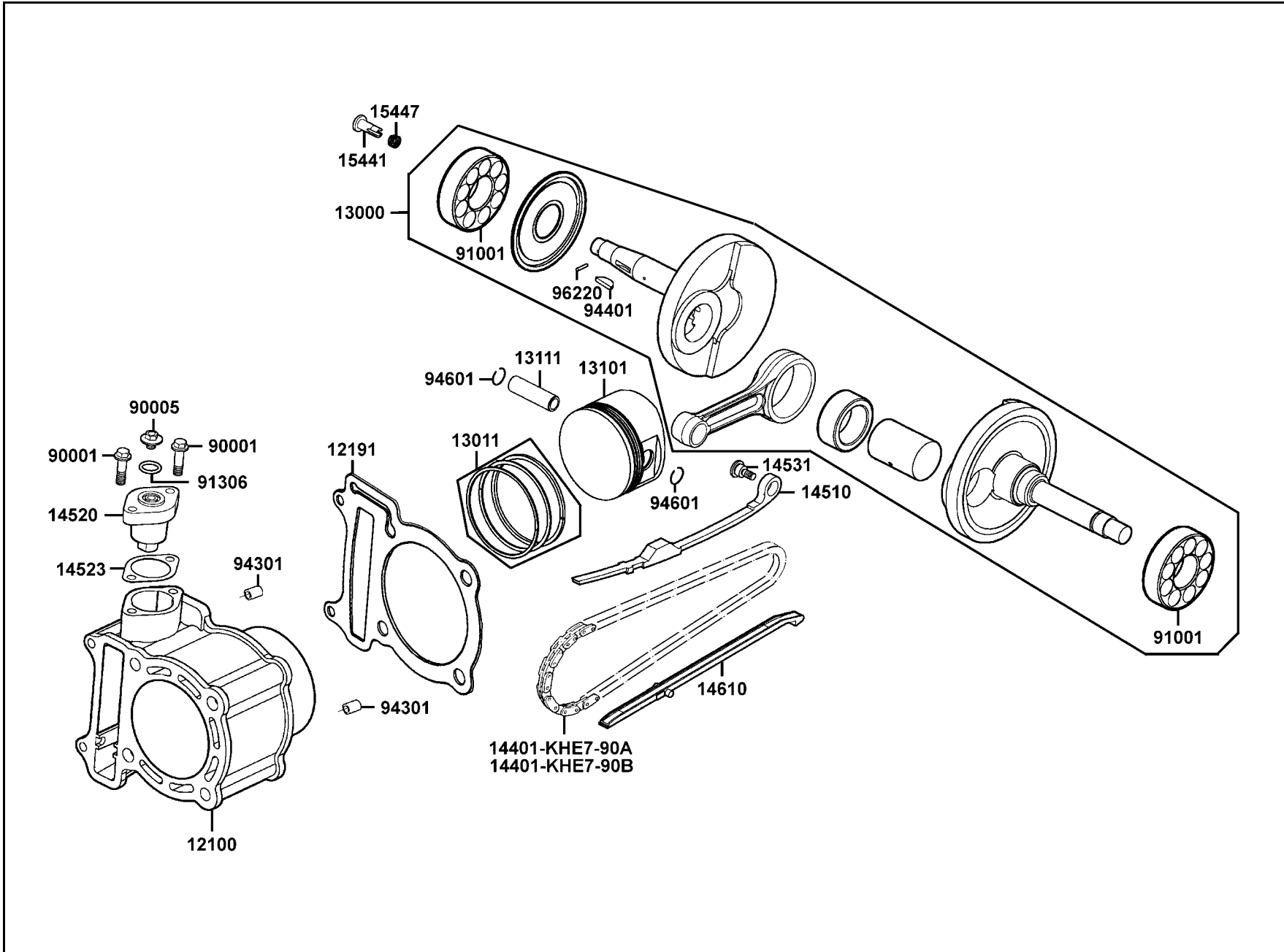
汽缸頭蓋
汽缸頭



販賣記號 Sales mark	項目 Ref no	零件號碼 Part no	版數 Ver	英 文 名 稱 Description	中 文 名 稱 Chinese	需要用量 Regd no	參考價 Ref Price
		91302-LDB2-E00	1	O-RING 37*3	油環 37.*	1	
		92900-06050-0B	0	BOLT STUD 6*50	雙頭螺絲 6*50	2	
		93500-05016-0H	0	SCREW PAN 5*16	螺絲 5*16	2	
		94050-06080	0	NUT FLANGE 6MM	螺帽 6MM	2	
		94050-08080	0	NUT FLANGE 8MM	螺帽 8MM	4	
		94301-10160	0	DOWEL PIN 10*16	定位銷	4	
		94591-KFBF-900	2	CLIP 2*71	固定夾 2*71	3	
		95701-06010-08	1	BOLT FLANGE 6*10	螺絲 6*10	1	
		95701-06025-00	0	BOLT FLANGE 6*25	螺絲 6*25	4	
		95701-06025-08	0	BOLT FLANGE 6*25	螺絲 6*25	4	
		95701-06040-00	0	BOLT FLANGE 6*40	螺絲 6*40	2	
		96001-06018-08	0	BOLT FLANGE SH 6*18	螺絲 6*18	1	
		96001-06100-08	0	BOLT FLANGE SH 6*100	螺絲 6*100	2	
		98069-5791R-00	0	SPARK PLUG (7EAP)	火星塞	1	

E 3 Cylinder Piston Crankshaft

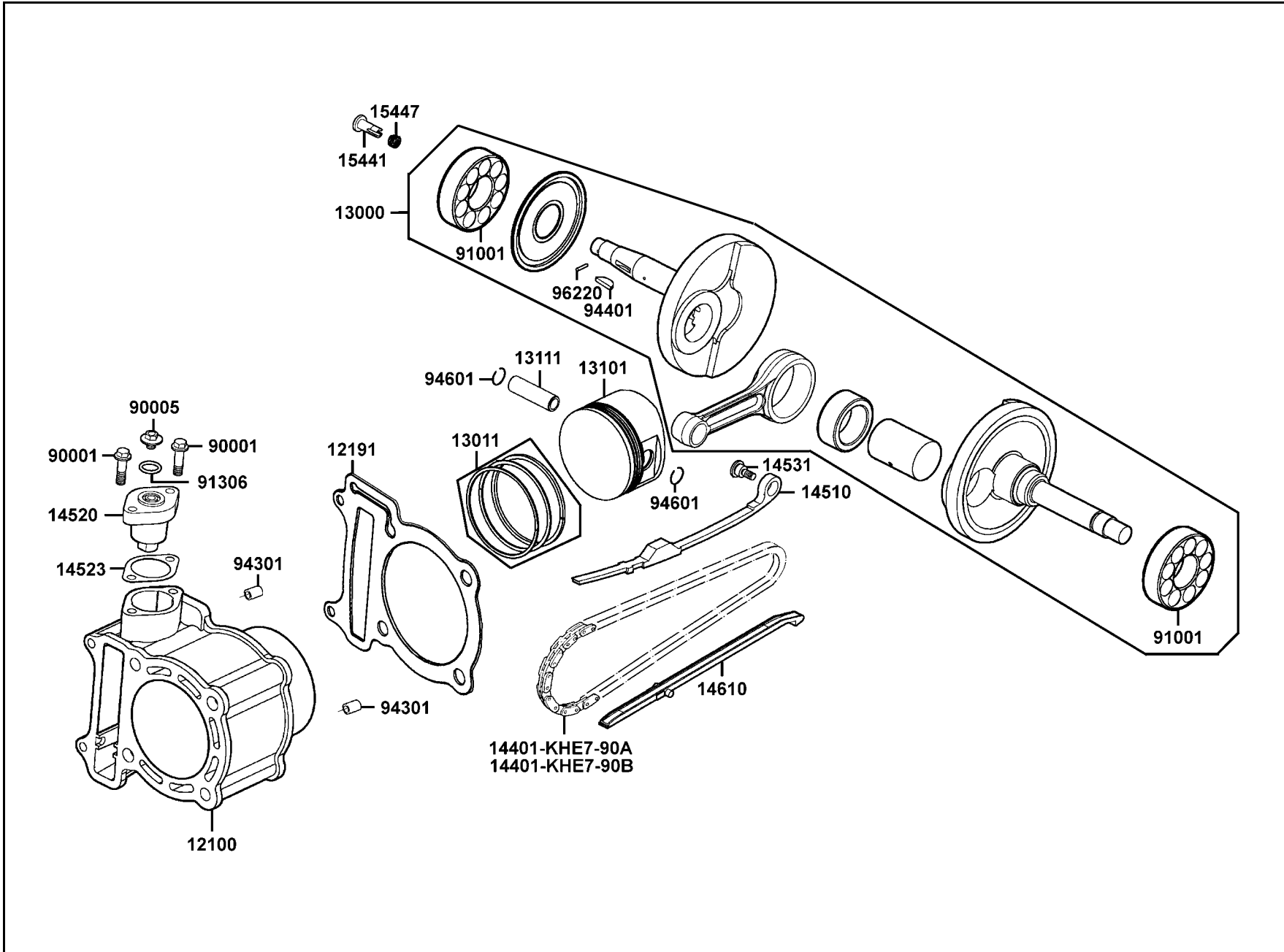
汽缸
活塞
曲軸



販賣記號 Sales mark	項目 Ref no	零件號碼 Part no	版數 Ver	英文名稱 Description	中文名稱 Chinese	需要用量 Regd no	參考價 Ref Price
		12100-KHE7-900	5	CYLINDER COMP	汽缸	1	
		12191-KHE7-910	0	GASKET CYLINDER	汽缸墊片	1	
		13000-KHE7-900	11	CRANK SHAFT COMP	曲軸	1	
		13011-KHE7-900	0	RING SET PISTON	活塞環組	1	
		13101-LDB2-E00	4	PISTON	活塞	1	
		13111-LDB2-E00	1	PIN PISTON	活塞銷	1	
		14401-KHE7-90A	0	CHAIN CAM	凸輪軸驅動鏈條	1	
		14401-KHE7-90B	0	CHAIN CAM	凸輪軸驅動鏈條	1	
		14510-KHE7-900	0	TENSIONER CAM CHAIN	凸輪軸內鏈條拉力桿	1	
		14520-GFY6-90A	1	LIFTER ASSY TENSIONER	內鏈條調節器	1	
		14523-GFY6-901	0	GASKET TENSIONER LIFTER @A	內鏈條調整器墊片	1	
		14531-KHE7-900	0	PIVOT CAM CHAIN TENSIONER	拉力桿螺絲	1	
		14610-KHE7-900	0	GUIDE COMP CAM CHAIN	鏈條導件	1	
		15441-1K49-001	0	OIL THROUGH	通油器	1	
		15447-1K49-001	0	SPRING OIL THROUGH	通油器彈簧	1	
		90001-GBHB-661	0	BOLT FLANGE SHF 6*22	螺絲 6*22	2	
		90005-KEC8-900	1	BOLT SPECIAL 6*6	特殊螺絲 6*6	1	
		91001-KHE7-900	0	BRG BALL RADIAL	軸承	2	
		91306-1E05-691	0	O-RING 1.5*9.5	O環 1.5*9.5	1	
		94301-10160	0	DOWEL PIN 10*16	定位銷 10*16	2	

E 3 Cylinder Piston Crankshaft

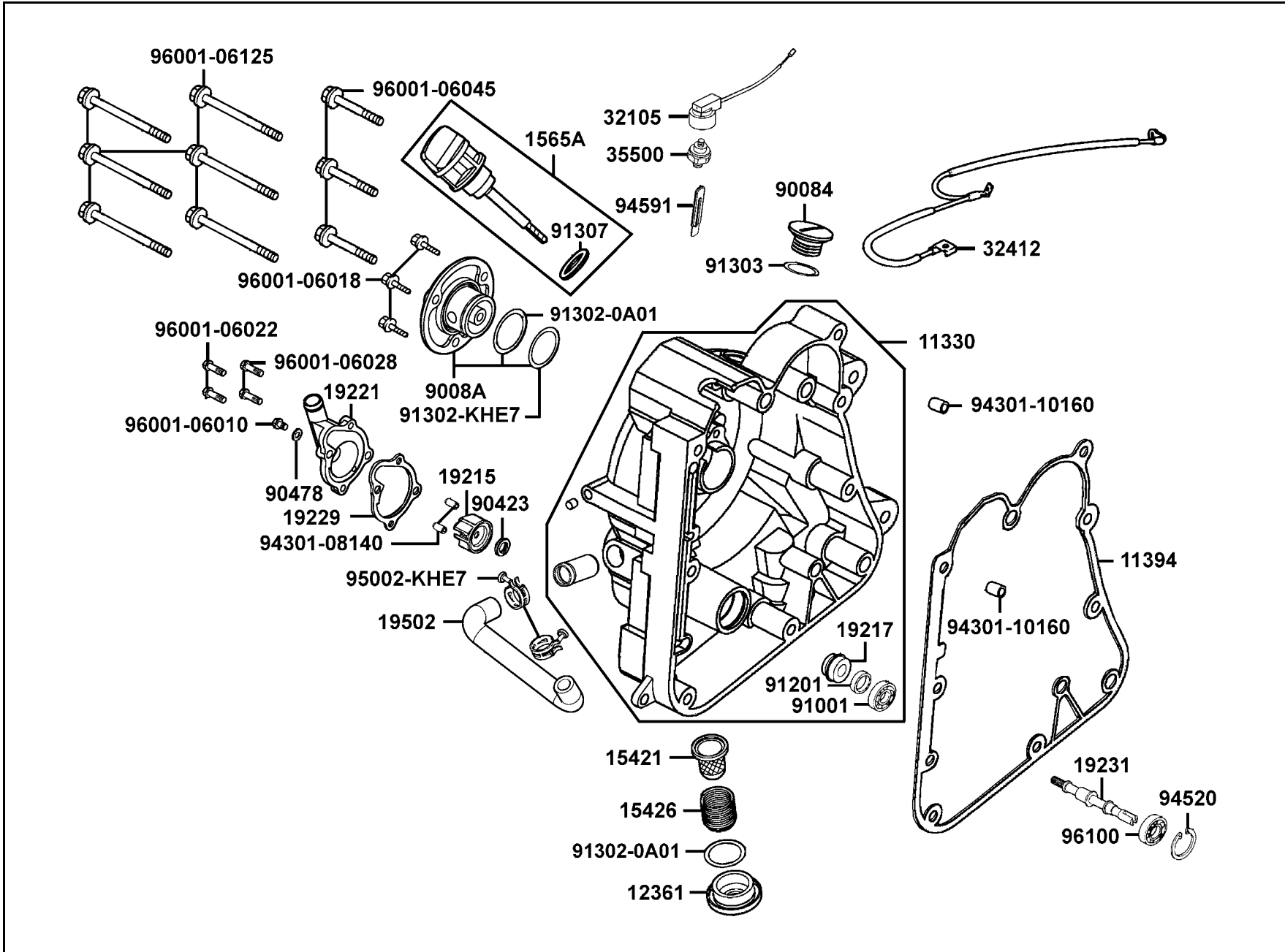
汽缸
活
塞
曲
軸



販賣記號 Sales mark	項目 Ref no	零件號碼 Part no	版數 Ver	英文名稱 Description	中文名稱 Chinese	需要用量 Regd no	參考價 Ref Price
		94401-25140	4	WOODRUFF KEY 25*14	固定鍵 25*14	1	
		94601-17000	0	CLIP PISTON PIN 17MM	活塞銷環夾 17MM	2	
		96220-20118	0	ROLLER 2*11.8	滾子 2*11.8	1	

E 4 Right Crankcase Cover Water Pump

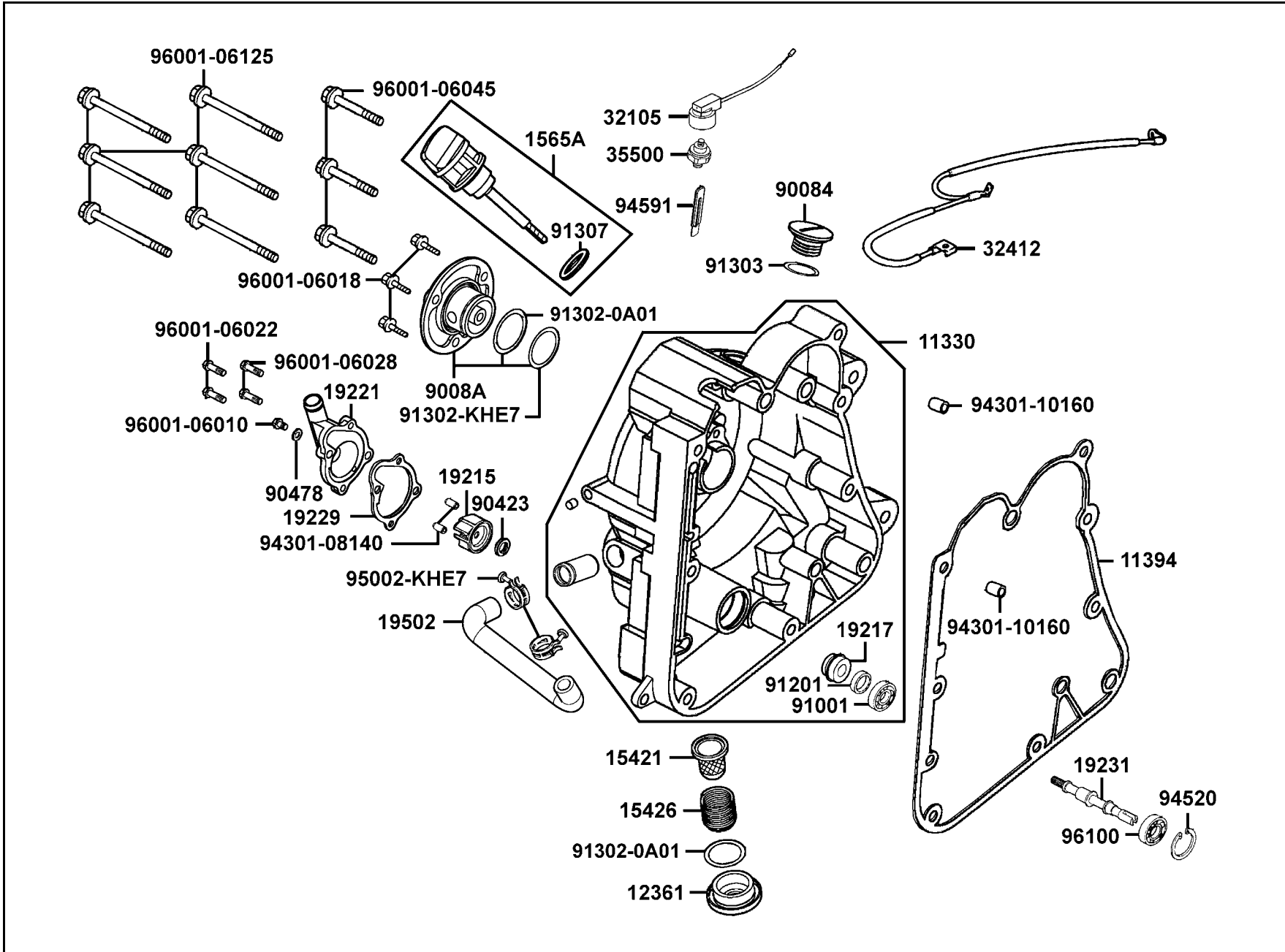
右
曲
軸
箱
蓋
水
泵



販賣記號 Sales mark	項目 Ref no	零件號碼 Part no	版數 Ver	英 文 名 稱 Description	中 文 名 稱 Chinese	需要用量 Regd no	參考價 Ref Price
		11330-LLJ3-E00	2	COVER COMP RIGHT	右曲軸箱蓋	1	
		11394-KHE7-900	1	GASKET R COVER @ A	右曲軸箱蓋墊片 A	1	
		12361-GFY6-901	1	HOLE CAP TAPPET ADJUSTING	調節螺帽	1	
		15421-1G07-001	1	SCREEN OIL FILTER	濾油網	1	
		15426-GAE1-921	0	SPG OIL FILTER SCREEN	濾油網彈簧	1	
		1565A-KEBE-900	0	GAUGE OIL LEVEL ASSY	機油尺組	1	
		19215-KHE7-900	0	IMPELLER WATER PUMP	水泵葉輪	1	
		19217-6G57-024	0	SEAL MECHANICAL	機械油封	1	
		19221-KHE7-900	2	COVER WATER PUMP	水泵蓋	1	
		19229-KHE7-900	0	GASKET WATER PUMP	水泵墊片	1	
		19231-KKJ9-011	0	SHAFT WATER PUMP	水泵樞軸	1	
		19502-KHE7-900	0	HOSE B WATER	冷卻水管 B	1	
		32105-LLJ3-E00	2	SUB HARNESS	配線	1	
		32412-LDB2-E00	1	CABLE EARTH	接地線	1	
		35500-KED9-900	5	SW ASSY OIL PRESSURE	油壓開關	1	
		90084-4H28-001	0	CAP A.C.G	A.C.G. 蓋	1	
		9008A-KHE7-900	0	CAP ASSY R COVER	蓋組	1	
		90423-KKJ9-001	0	WASHER 7.2*13*1.2	華司 7.2*13*1.2	1	
		90478-7L00-001	0	WASHER A 6MM	華司 6MM	1	
		91001-KKJ9-006	0	BEARING BALL RADIAL 6901	軸承 6901	1	

E 4 Right Crankcase Cover Water Pump

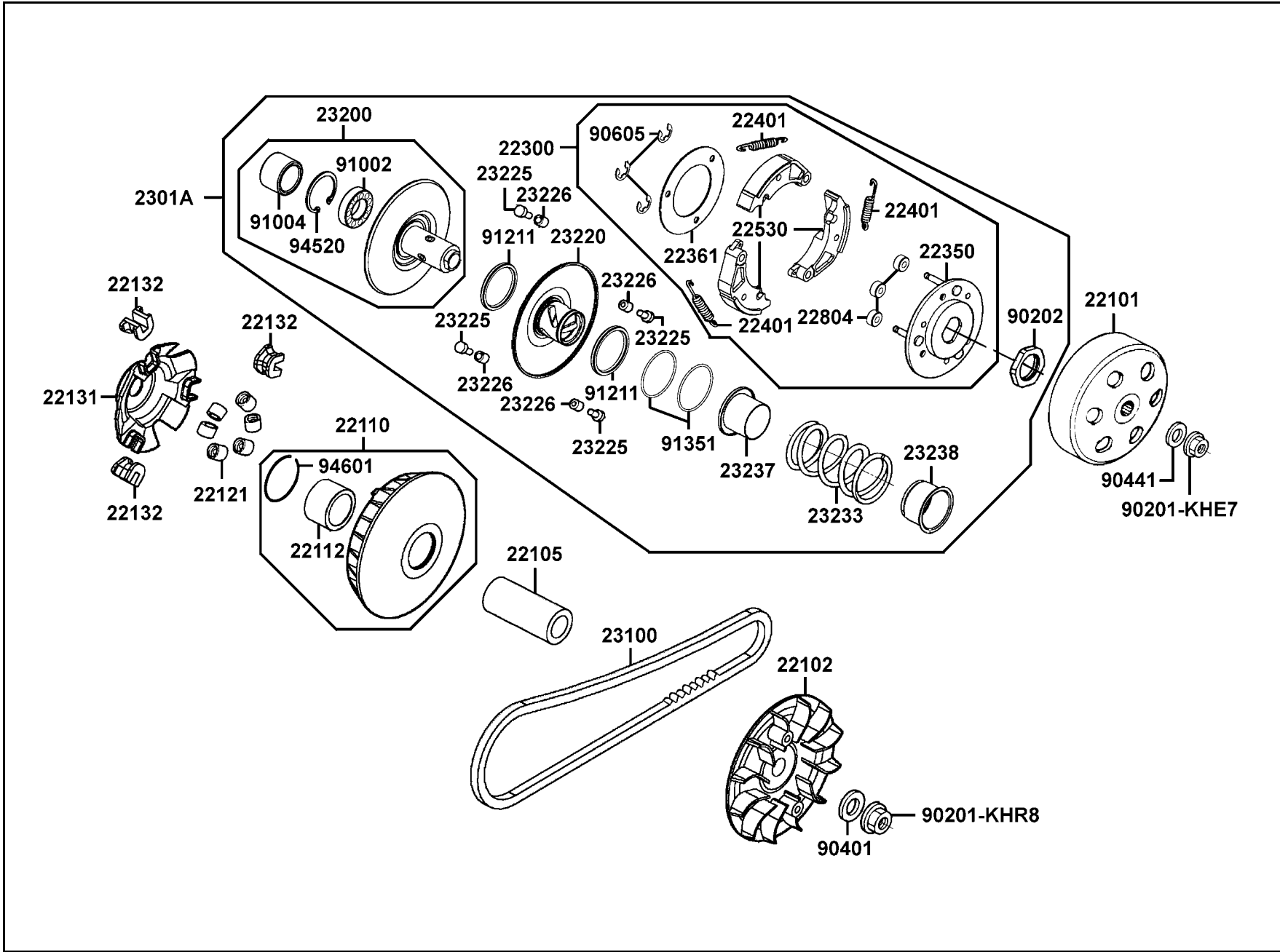
右
曲
軸
箱
蓋
水
泵



販賣記號 Sales mark	項目 Ref no	零件號碼 Part no	版數 Ver	英文名稱 Description	中文名稱 Chinese	需要用量 Regd no	參考價 Ref Price
		91201-KKJ9-004	0	OIL SEAL 12*20*4	油封 12*20*4	1	
		91302-0A01-021	0	O-RING 30.8M/M	O環 30.8MM	2	
		91302-KHE7-900	0	O-RING 27.4*2.1MM	O環 27.4*2.1MM	1	
		91303-3G77-001	0	O-RING 13.8*2.5	O環 13.8*2.5	1	
		91307-0E35-001	0	O-RING 18*3	O環 18*3	1	
		94301-08140	0	DOWEL PIN 8*14	定位銷 8*14	2	
		94301-10160	0	DOWEL PIN 10*16	定位銷 10*16	2	
		94520-26000	0	CIR CLIP INTERAL 26MM	內環夾 26MM	1	
		94591-KFBF-900	2	CLIP 2*71	固定夾	1	
		95002-KHE7-900	0	CLIP WATER HOSE	水管夾	2	
		96001-06010-00	0	BOLT FLANGE SH 6*10	螺絲 6*10	1	
		96001-06018-02	0	BOLT FLANGE SH 6*18	螺絲 6*18	3	
		96001-06022-08	0	BOLT FLANGE SH 6*22	螺絲 6*22	2	
		96001-06028-08	0	BOLT FLANGE SH 6*28	螺絲 6*28	2	
		96001-06045-08	0	BOLT FLANGE SH 6*45	螺絲 6*45	3	
		96001-06125-08	0	BOLT FLANGE SH 6*125	螺絲 6*125	6	
		96100-60000-00	0	BEARING BALL RADIAL 6000	軸承 6000	1	

E 5 Pulley

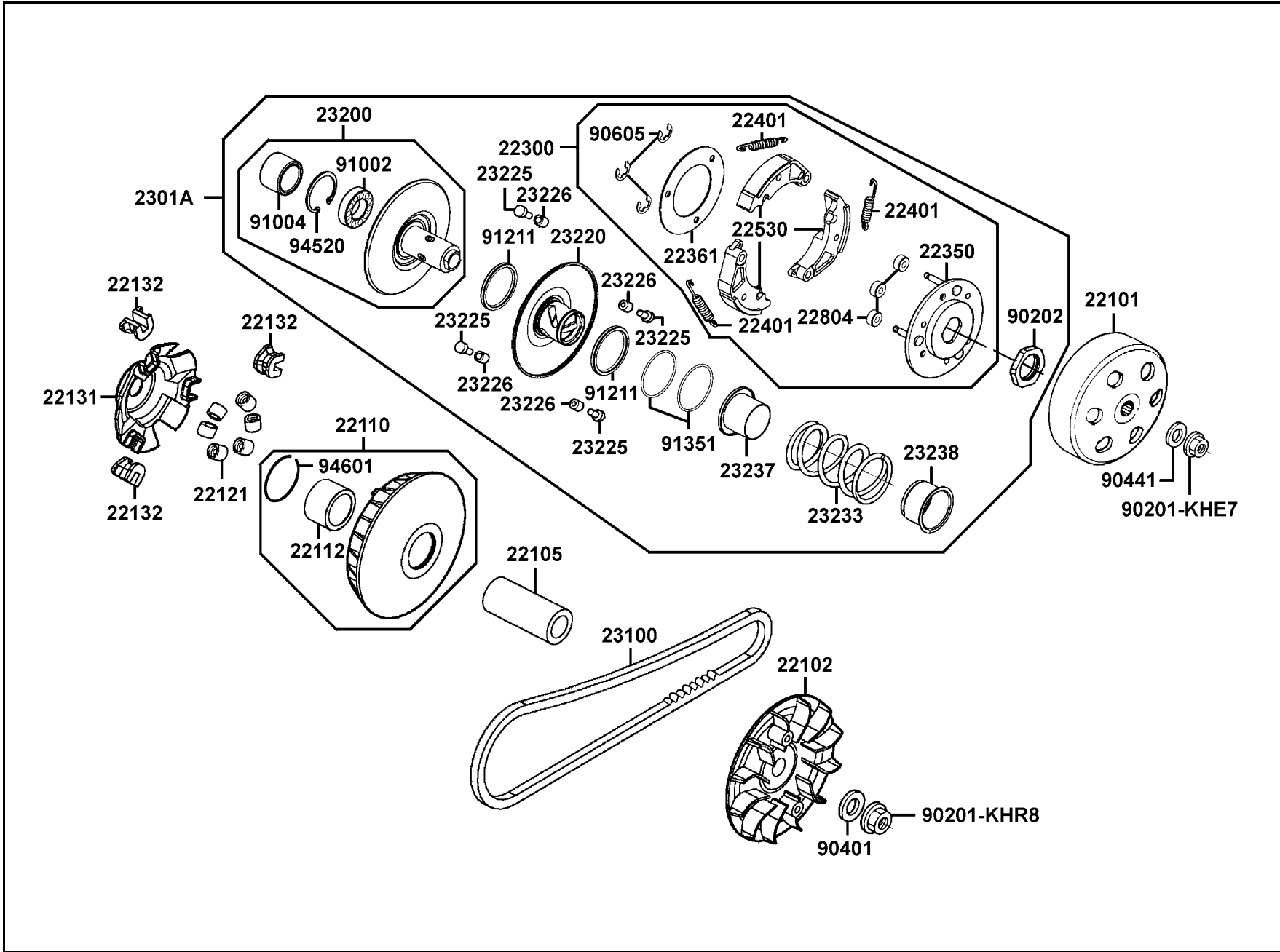
皮帶輪



販賣記號 Sales mark	項目 Ref no	零件號碼 Part no	版數 Ver	英文名稱 Description	中文名稱 Chinese	需要用量 Regd no	參考價 Ref Price
		22101-KHE7-900	1	OUTER CLUTCH	離合器外套	1	
		22102-KHE7-900	1	FACE DRIVE	驅動皮帶扇葉盤	1	
		22105-KHE7-900	1	BOSS DRIVE FACE	襯套	1	
		22110-KHE7-900	5	FACE COMP MOVABLE DRIVE	滑動式驅動盤組	1	
		22112-KHE7-900	1	BUSH 27*33*37	襯套 27*33*37	1	
		22121-KHE7-90A	1	ROLLER COMP WEIGHT	配重滾子	6	
		22131-KHE7-900	1	PLATE RAMP	斜坡板	1	
		22132-KHE7-900	2	PIECE SLIDE	斜坡板邊件	3	
		22300-KHE7-900	1	PLATE ASSY DRIVE	驅動板組	1	
		22350-KHE7-900	0	PLATE COMP DRIVE	驅動板	1	
		22361-KHE7-900	0	PLATE CLUTCH SIDE	離合器舉升板	1	
		22401-KHE7-900	0	SPRING CLUTCH	離合器彈簧	3	
		22530-KHE7-900	0	WEIGHT CLUTCH	離合器配重	3	
		22804-GBB2-001	0	RUBBER CLUTCH DAMPER	橡皮	3	
		2301A-LDB2-E00	2	PULLEY SUB ASSY	從動皮帶輪組	1	
		23100-LLJ3-E00	2	BELT DRIVE	驅動皮帶	1	
		23200-KHE7-900	6	FACE ASSY DRIVEN	平面傳動盤	1	
		23220-LDB2-E00	2	FACE RR MOVABLE DRIVEN	滑動式從動皮帶盤	1	
		23225-KHE7-900	0	PIN ROLLER GUIDE	滾導銷	4	
		23226-GHC8-004	0	ROLLER GUIDE	滾子	4	

E 5 Pulley

皮帶輪

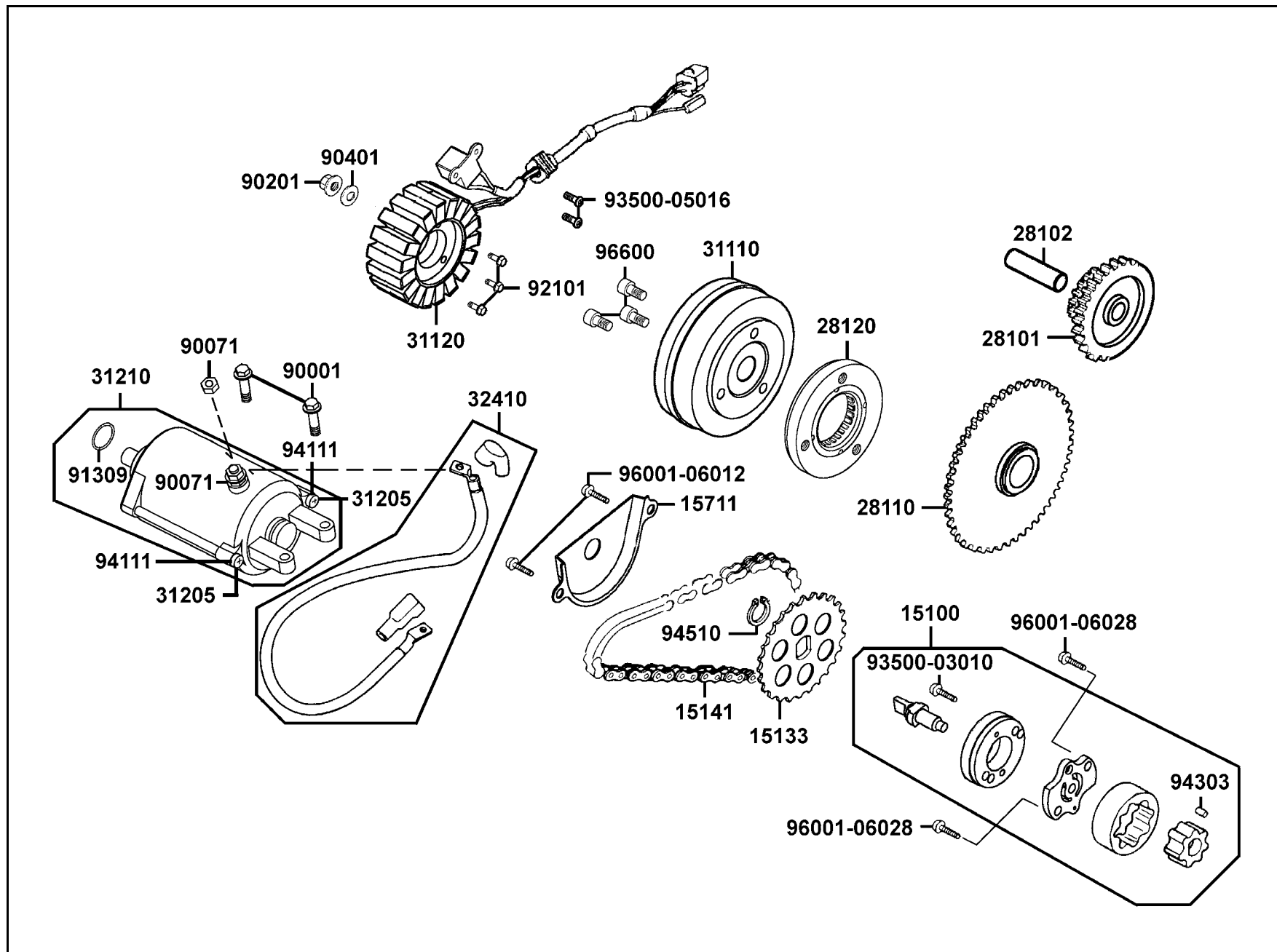


販賣記號 Sales mark	項目 Ref no	零件號碼 Part no	版數 Ver	英 文 名 稱 Description	中 文 名 稱 Chinese	需要用量 Regd no	參考價 Ref Price
		23233-KHE7-900	0	SPG DRIVEN FACE	驅動彈簧	1	
		23237-KHE7-900	0	COLLAR SEAL	套筒	1	
		23238-KHE7-900	0	COLLAR SPG	套筒	1	
		90201-KHE7-900	0	NUT C FLANGE M12	螺帽 12MM	1	
		90201-KHR8-75A	0	NUT FLANGE 14MM	螺帽 14MM	1	
		90202-1G87-001	0	NUT SPECIAL 28MM	螺帽 28MM	1	
		90401-KKJ9-001	0	WASHER THRUST 14*28*2	華司 14*28*2	1	
		90441-GFY6-941	0	WASHER 12.2*29*2.5	華司 12.2*29*2.5	1	
		90605-1F66-721	0	CIR CLIP 7MM	環夾 7MM	3	
		91002-GGA7-70A	0	BRG BALL RADIAL 6902U	軸承 6902U	1	
		91004-KHE7-900	1	BRG NDL 22*29*18	軸承 22*29*18	1	
		91211-KHE7-900	0	SEAL DRIVEN FACE 40*47*4	驅動油封 40*47*4	2	
		91351-KHE7-900	0	O-RING PINION CAP	O環	2	
		94520-28000	0	CIR CLIP IN 28	內環夾 28MM	1	
		94601-33000	0	CLIP PISTON PIN 33MM	夾子 33MM	1	

E 6 Starting Motor Generator

起
動
馬
達

發
電
機

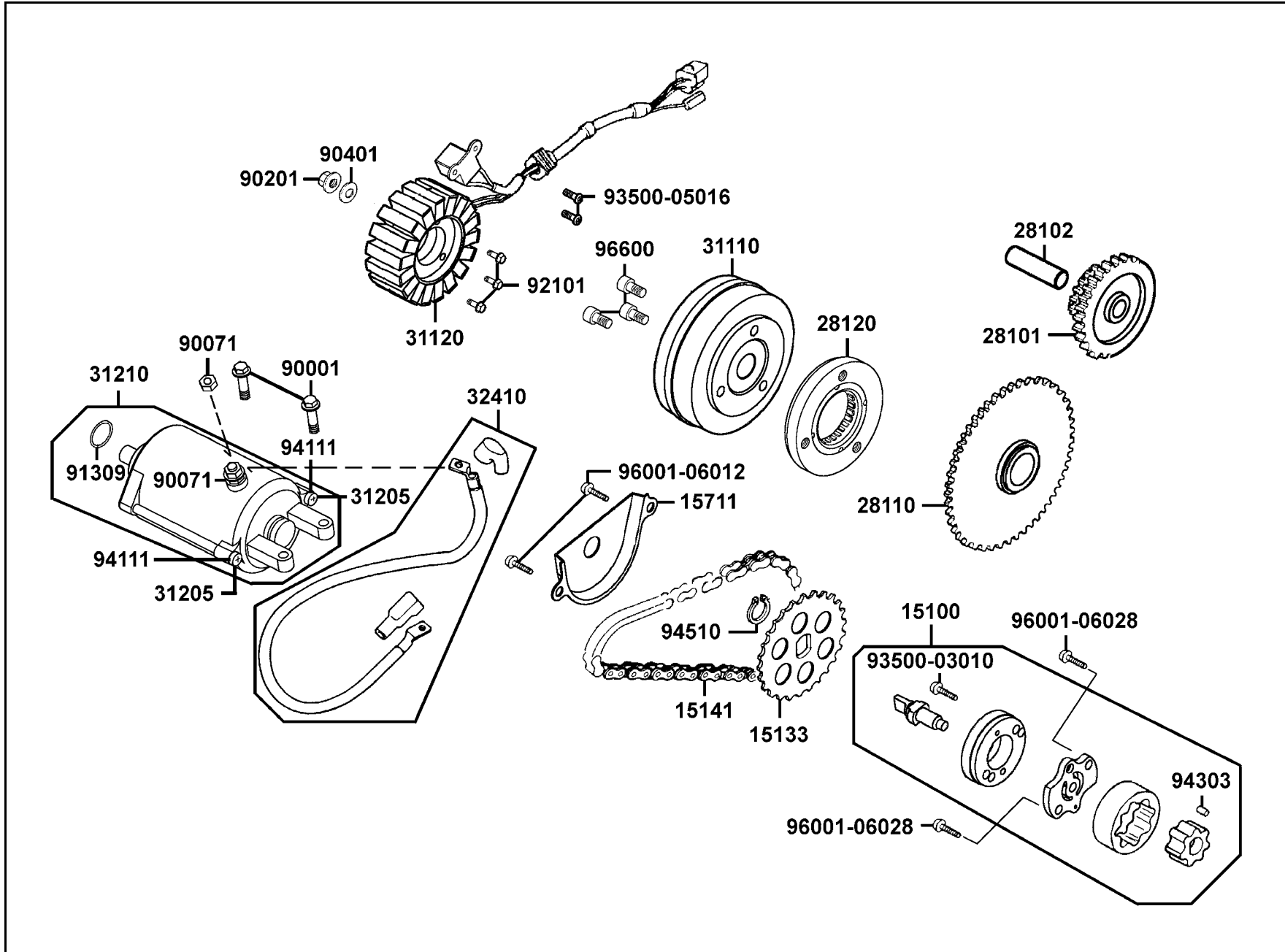


販賣記號 Sales mark	項目 Ref no	零件號碼 Part no	版數 Ver	英文名稱 Description	中文名稱 Chinese	需要用量 Regd no	參考價 Ref Price
		15100-KKC3-900	3	PUMP ASSY OIL	油泵	1	
		15133-KAM1-001	0	SPROCKET OIL PUMP DRIVE	機油泵驅動齒輪	1	
		15141-KKJ9-004	0	CHAIN OIL PUMP	機油泵驅動鏈條	1	
		15711-KHE7-900	0	SEPARATER OIL	機油分隔板	1	
		28101-KHE7-900	0	GEAR STARTER REDUCTION	起動減速齒輪	1	
		28102-KHE7-900	0	SHAFT STARTER REDUCTION GEAR	起動減速齒輪軸	1	
		28110-LDB2-E00	2	GEAR COMP STARTING CLUTCH	起動齒輪	1	
		28120-LDB2-E00	0	ONE WAY CLUTCH	離合器外套	1	
		31110-KHE7-90A	0	FLYWHEEL COMP	飛輪	1	
		31120-LDB2-E00	1	STATOR COMP	轉子線圈	1	
		31210-KHE7-90A	1	MOTOR UNIT STARTER	起動馬達組	1	
		31205-KKJ9-000	0	BOLT SET	螺絲	2	
		32410-LDB2-E00	3	CABLE STARTER MOTOR	起動馬達配線	1	
		90001-GBHB-661	0	BOLT FLANGE SHF 6*22	螺絲 6*22	2	
		90071-MLB0-001	0	NUT WASH 6MM	螺帽 6MM	2	
		90201-KHR8-75A	0	NUT FLANGE 14MM	螺帽 14MM	1	
		90401-KKJ9-001	0	WASHER THRUST 14*28*2	華司 14*28*2	1	
		91309-4E25-004	0	O-RING 24.4*3.1	O環 24.4*3.1	1	
		92101-05032-0H	0	BOLT HEX 5*32	螺絲 5*32	3	
		93500-03010-1A	0	SCREW PAN 3*10	螺絲 3*10	1	

E 6 Starting Motor Generator

起
動
馬
達

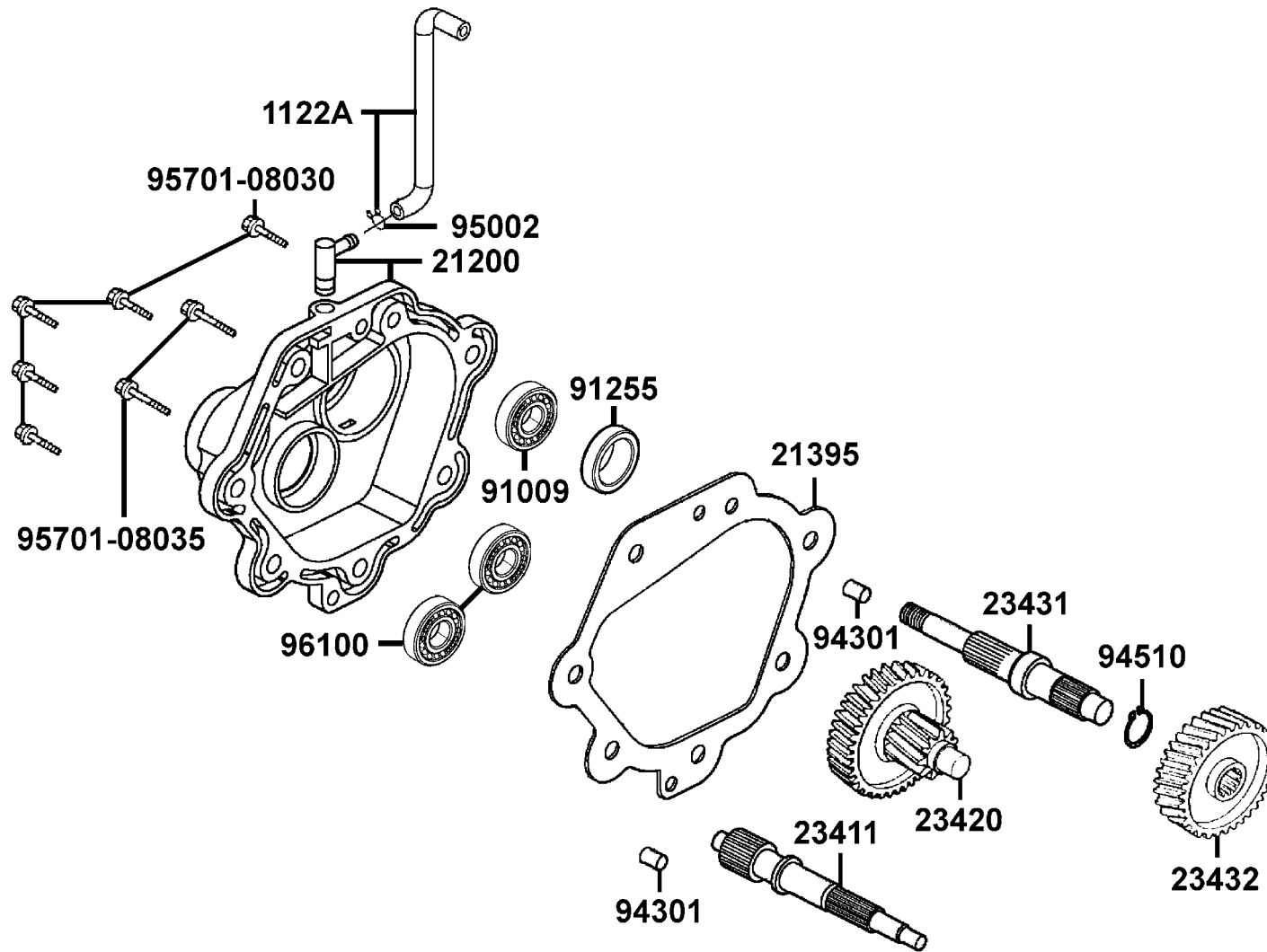
發
電
機



販賣記號 Sales mark	項目 Ref no	零件號碼 Part no	版數 Ver	英文名稱 Description	中文名稱 Chinese	需要用量 Regd no	參考價 Ref Price
		93500-05016-0H	0	SCREW PAN 5*16	螺絲 5*16	2	
		94111-05000	0	WASHER SPRING 5MM	華司 5MM	2	
		94303-04065	0	PIN DOWEL 4*65	定位銷 4*65	1	
		94510-10000	0	CIR CLIP EX 10MM	外環夾 10MM	1	
		96001-06012-08	0	BOLT FLANGE SH 6*12	螺絲 6*12	2	
		96001-06028-08	0	BOLT FLANGE SH 6*28	螺絲 6*28	2	
		96600-08015-10	1	SOCKET BOLT 6*20	螺絲 6*20	3	

E 7 Transmission

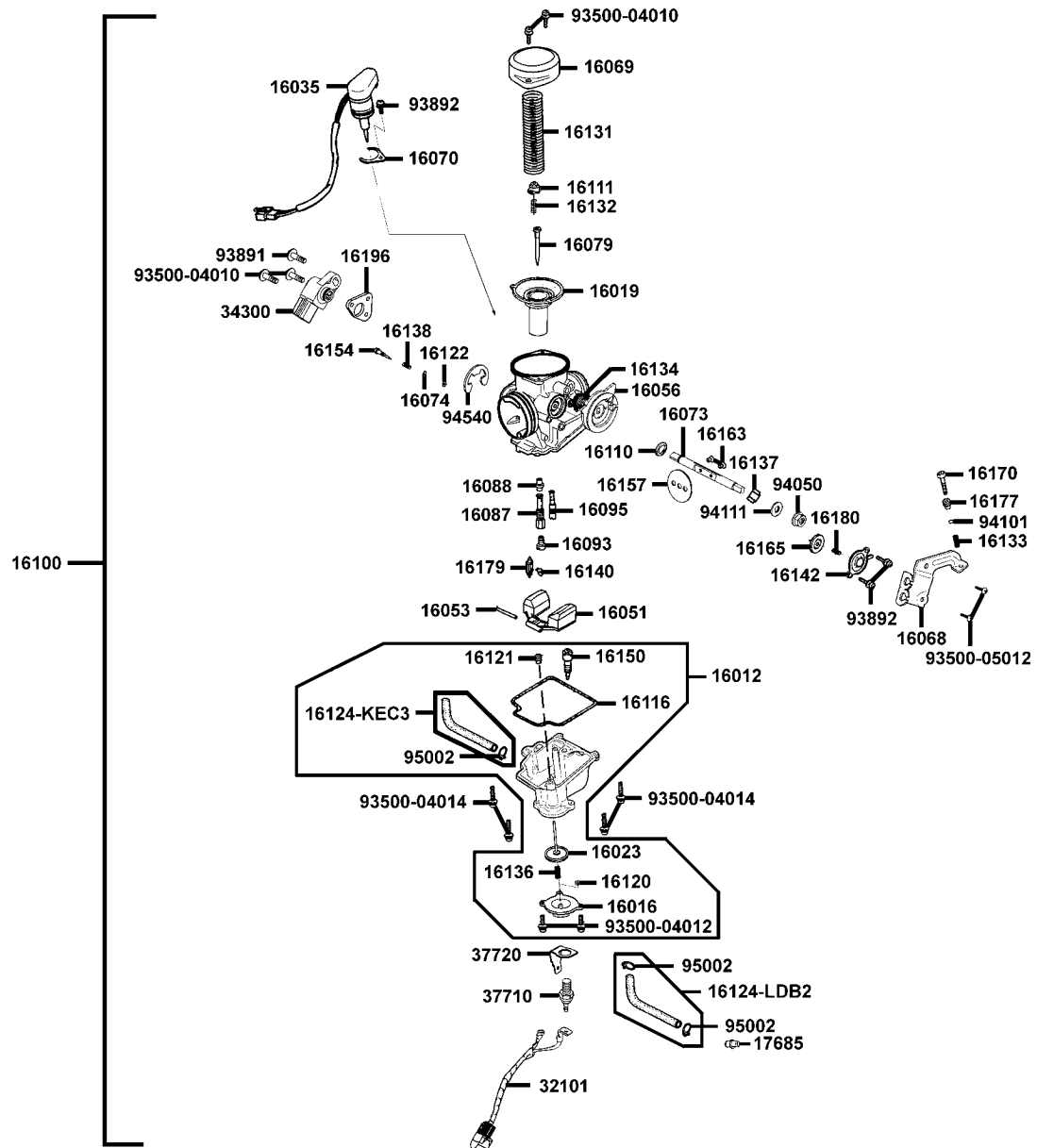
傳
動
系



販賣記號 Sales mark	項目 Ref no	零件號碼 Part no	版數 Ver	英文名稱 Description	中文名稱 Chinese	需要用量 Regd no	參考價 Ref Price
		1122A-LDB2-E00	1	TUBE ASSY MISSION BREATHER	通氣管組	1	
		21200-LDB2-E00	2	CASE COMP MISSION	傳動軸箱組	1	
		21395-LDB2-E00	2	GASKET MISSION COVER @ A	主軸蓋墊片	1	
		23411-KHE7-900	3	SHAFT DRIVE	驅動軸	1	
		23420-LDB2-E00	3	SHAFT COMP COUNTER	副軸組	1	
		23431-LDB2-E00	2	SHAFT FINAL	最終軸	1	
		23432-LDB2-E00	2	GEAR FINAL	最終齒輪	1	
		91009-KHE7-900	0	BRG BALL RADIAL 6205/25*52*15	軸承	1	
		91255-KHE7-900	0	OIL SEAL 34*52*7	油封 34*52*7	1	
		94301-10160	0	DOWEL PIN 10*16	定位銷 10*16	2	
		94510-25000	0	CIR CLIP EX 25MM	外環夾 25MM	1	
		95002-02080	0	CLIP B8 TUBE	管夾	1	
		95701-08030-08	0	BOLT FLANGE 8*30	螺絲 8*30	5	
		95701-08035-08	0	BOLT FLANGE 8*35	螺絲 8*35	2	
		96100-63020-00	0	BRG BALL RADIAL 6302/15*42*13	軸承	2	

E 8 Carburetor

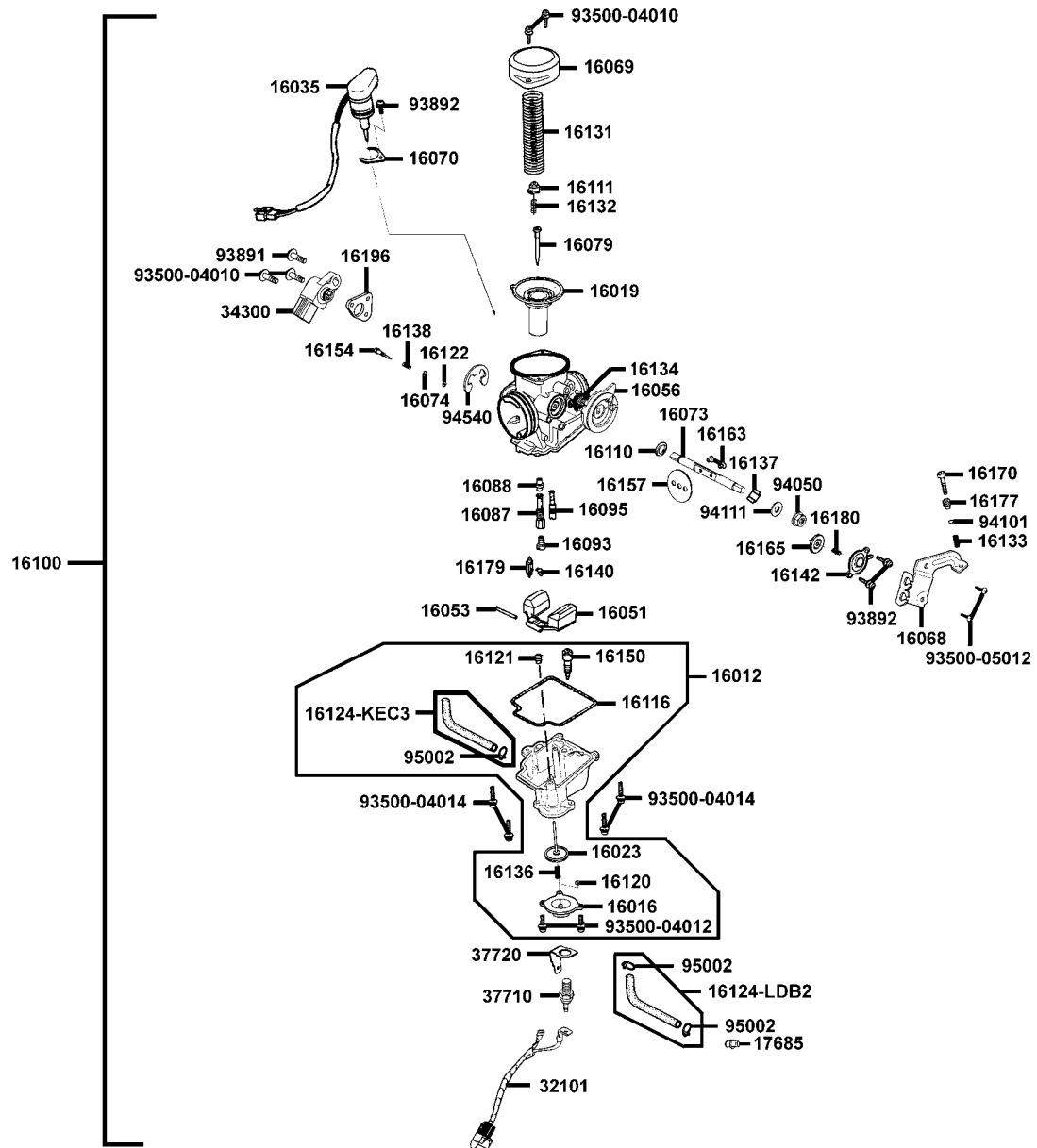
化油器



販賣記號 Sales mark	項目 Ref no	零件號碼 Part no	版數 Ver	英 文 名 稱 Description	中 文 名 稱 Chinese	需要用量 Regd no	參考價 Ref Price
		16012-KHE7-900	2	CHAMBER FLOAT ASSY	浮筒室組	1	
		16016-KGC5-900	1	COVER ACCP	泵浦閥蓋	1	
		16019-KHE7-900	5	VALVE ASSY PISTON	真空活塞閥	1	
		16023-KHE7-900	1	DIAPHRAGM ASSY ACCP	泵浦膜片浦	1	
		16035-LDB2-E00	1	UNIT BY-ST	自動旁通器	1	
		16051-KGC5-90A	4	BODY FLOAT	浮筒組	1	
		16053-KEC3-900	0	PIN FLOAT	浮筒閥臂銷	1	
		16056-KHE7-900	4	SHAFT ASSY THROTTLE	節流閥軸組	1	
		16068-KHE7-900	3	PLATE WIRE FIXED	起動閥配線支架	1	
		16069-KHE7-910	2	COVER PISTON VALVE DIAPHRAGM	真空活塞閥蓋	1	
		16070-KHE7-900	1	STOPPER BY-ST	固定板	1	
		16073-KHE7-900	5	SHAFT THROTTLE	節流閥軸	1	
		16074-KEC3-900	4	WASHER IDLE SCREW	華司	1	
		16079-KGC6-900	0	NEEDLE ASSY JET	油針	1	
		16087-LDB2-E00	1	TUBE MAIN EMULSION	霧化銅管	1	
		16088-KHE7-900	0	JET NEEDLE	噴嘴	1	
		16093-KEC3-096	0	JET MAIN	主噴油嘴	1	
		16095-KEC3-900	2	JET SLOW	慢速噴油嘴	1	
		16100-LDB2-M30	3	CARBURETOR ASSY	化油器	1	
		16110-KGC5-900	1	WASHER THROTTLE ASSY	華司	1	

E 8 Carburetor

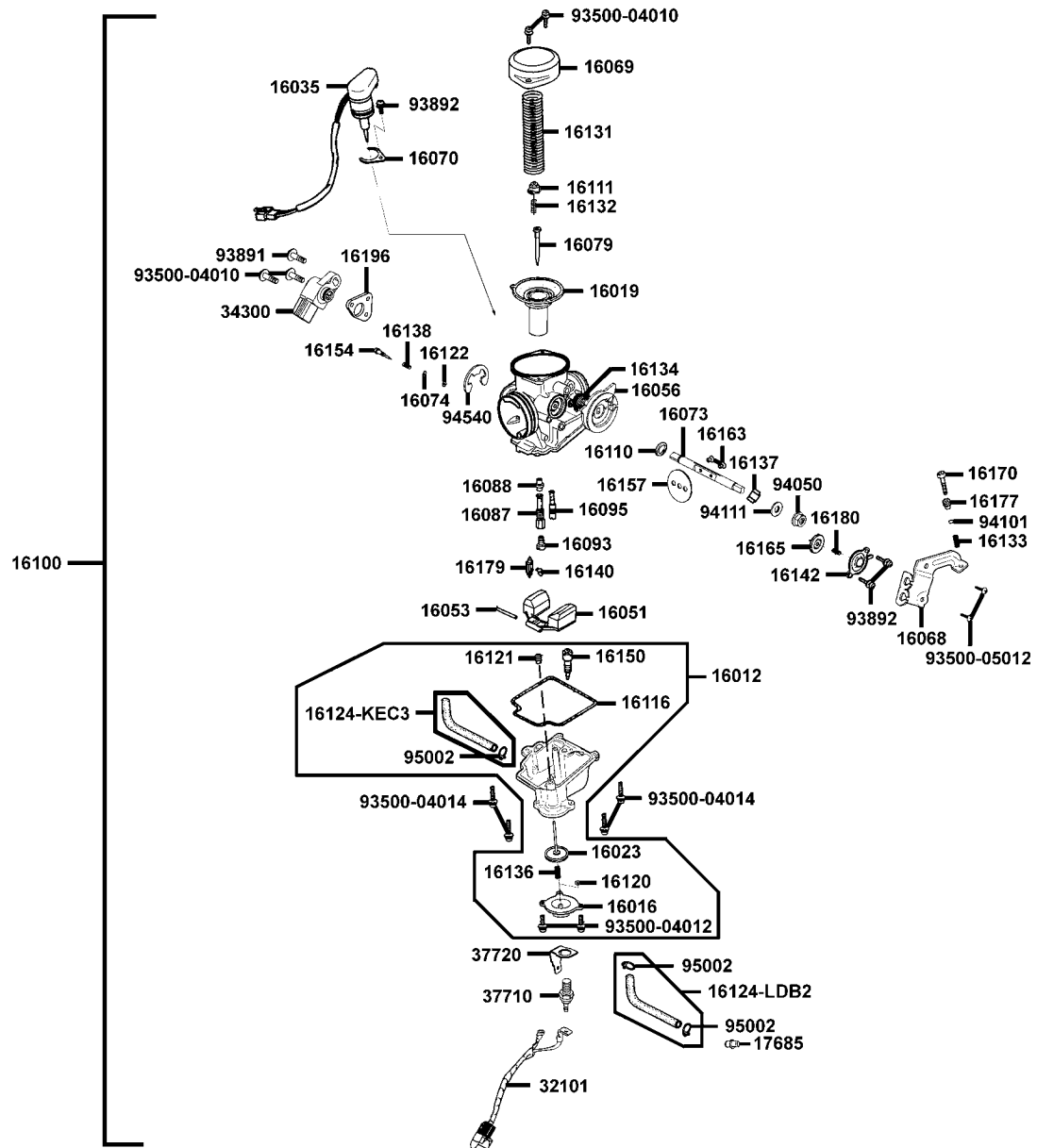
化油器



販賣記號 Sales mark	項目 Ref no	零件號碼 Part no	版數 Ver	英文名稱 Description	中文名稱 Chinese	需要用量 Regd no	參考價 Ref Price
		16111-KHE7-900	1	STOPPER JET NEEDLE SPG	阻板	1	
		16116-KGC5-900	1	PACKING FLOAT CHAMBER	浮筒室墊圈	1	
		16120-KEC3-900	0	O-RING ACCP	O環	1	
		16121-KEC3-900	1	BELLOW ACCP ROD	風箱連桿	1	
		16122-KEC3-900	0	O-RING IDLE SCREW	O型環	1	
		16124-KEC3-900	1	TUBE COMP 3.5*300	油管	1	
		16124-LDB2-900	1	TUBE COMP 3.5*220	油管	1	
		16131-KHE7-900	3	SPG CACUUM PISTON	真空活塞閥彈簧	1	
		16132-KEC3-900	1	SPG JET NEEDLE	油針彈簧	1	
		16133-LDB2-E00	2	SPG THROTTLE ADJUST SCREW	彈簧	1	
		16134-KGC5-900	1	SPG THROTTLE SHAFT	彈簧	1	
		16136-KGC5-900	1	SPRING ACCP DIAPHRAGM	彈簧	1	
		16137-KGC5-900	1	COLLAR LEVER	套筒	1	
		16138-KEC3-900	1	SPG IDLE ADJ SCREW	彈簧	1	
		16140-KEC3-900	1	CLIP FLOAT VALVE	浮筒閥夾	1	
		16142-KGC5-900	1	COVER ACV	阻風閥蓋	1	
		16150-KEC3-900	1	SCREW COMPL DRAIN	螺絲	1	
		16154-KHE7-900	2	SCREW IDLE ADJUST	調整螺絲	1	
		16157-KHE7-900	1	VALVE THROTTLE	節流閥	1	
		16163-KHC4-900	0	SCREW THROTTLE VALVE	螺絲	2	

E 8 Carburetor

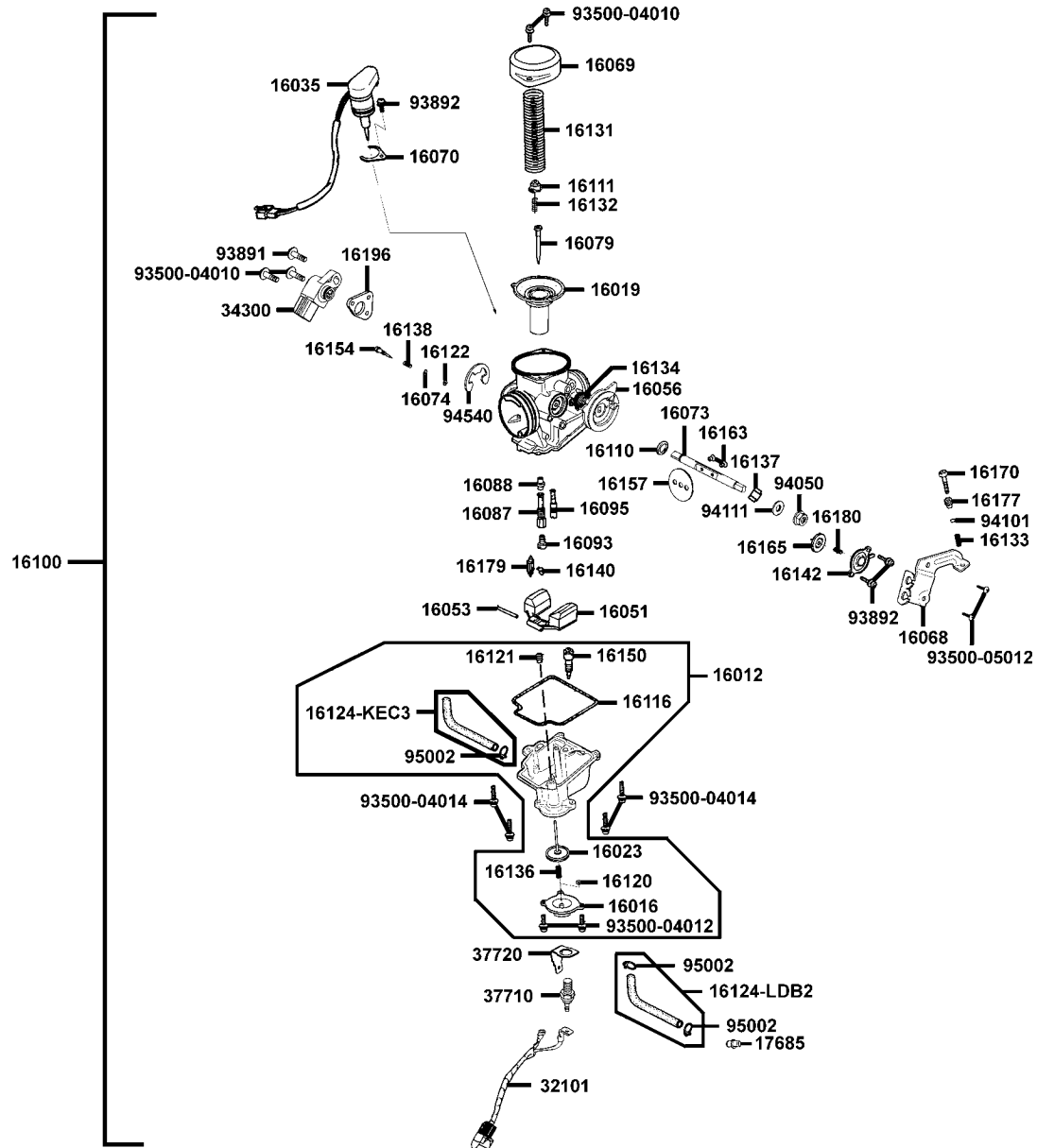
化油器



販賣記號 Sales mark	項目 Ref no	零件號碼 Part no	版數 Ver	英文名稱 Description	中文名稱 Chinese	需要用量 Regd no	參考價 Ref Price
		16165-KGC5-900	1	DIAPHRAGM	阻風閥組	1	
		16170-KHE7-900	1	SCREW THROTTLE ADJUST	調整螺絲	1	
		16177-KHE7-900	1	COLLAR THROTTLE ADJUST SCREW	套筒	1	
		16179-KEC3-900	1	VALVE ASSY FLOAT	浮筒閥	1	
		16180-KGC5-900	2	SPG ACV	阻風閥彈簧	1	
		16196-KHE7-900	1	PLATE	固定板	1	
		17685-GFY6-940	0	JOINT COCO-CARB TUBE	油管接頭	1	
		32101-LDB2-E00	2	SUB CORD	配線	1	
		34300-KKE3-900	3	THROTTLE POSITION SENSOR	節流閥感應器	1	
		37710-LDB2-E00	1	HEATER	加熱器	1	
		37720-LDB2-E00	1	EARTH TERMINAL HEATER	接地板	1	
		93500-04010-1A	0	SCREW 4*10	螺絲 4*10	4	
		93500-04012-1A	0	SCREW 4*12	螺絲 4*12	2	
		93500-04014-1A	0	SCREW 4*14	螺絲 4*14	4	
		93500-05012-1A	0	SCREW 5*12	螺絲 5*12	2	
		93891-05016-08	0	SCREW WASHER 5*16	螺絲 5*16	1	
		93892-04008-18	0	SCREW WASHER 4*8	螺絲 4*8	3	
		94050-06080	0	NUT FLANGE 6MM	螺帽 6MM	1	
		94101-04800	0	WASHER PLAIN 4.5*10*0.8	平華司4.5*10*0.8	1	
		94111-06800	0	WASHER SPG 6MM	華司	1	

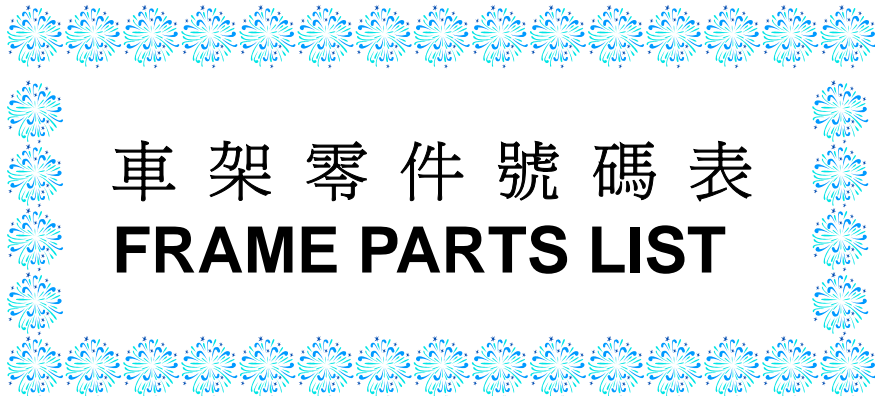
E 8 Carburetor

化油器



E 8

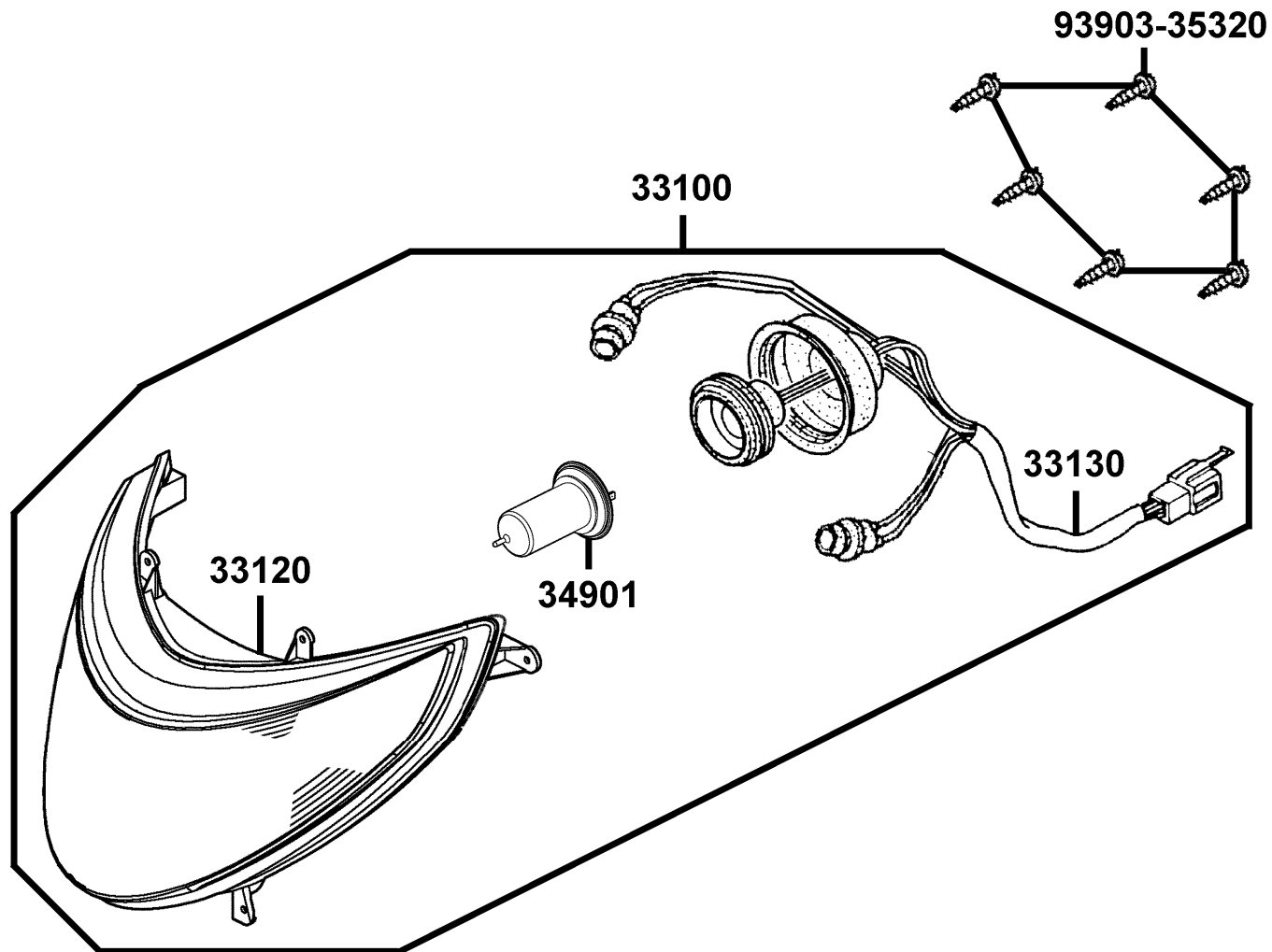
販賣記號 Sales mark	項目 Ref no	零件號碼 Part no	版數 Ver	英 文 名 稱 Description	中 文 名 稱 Chinese	需要用量 Regd no	參考價 Ref Price
		94540-50029	0	E CLIP SHAFT	E 型夾子	1	
		95002-02070	0	CLIP B7 TUBE	管夾	3	



車架零件號碼表
FRAME PARTS LIST

F 1 Head Light

前
燈

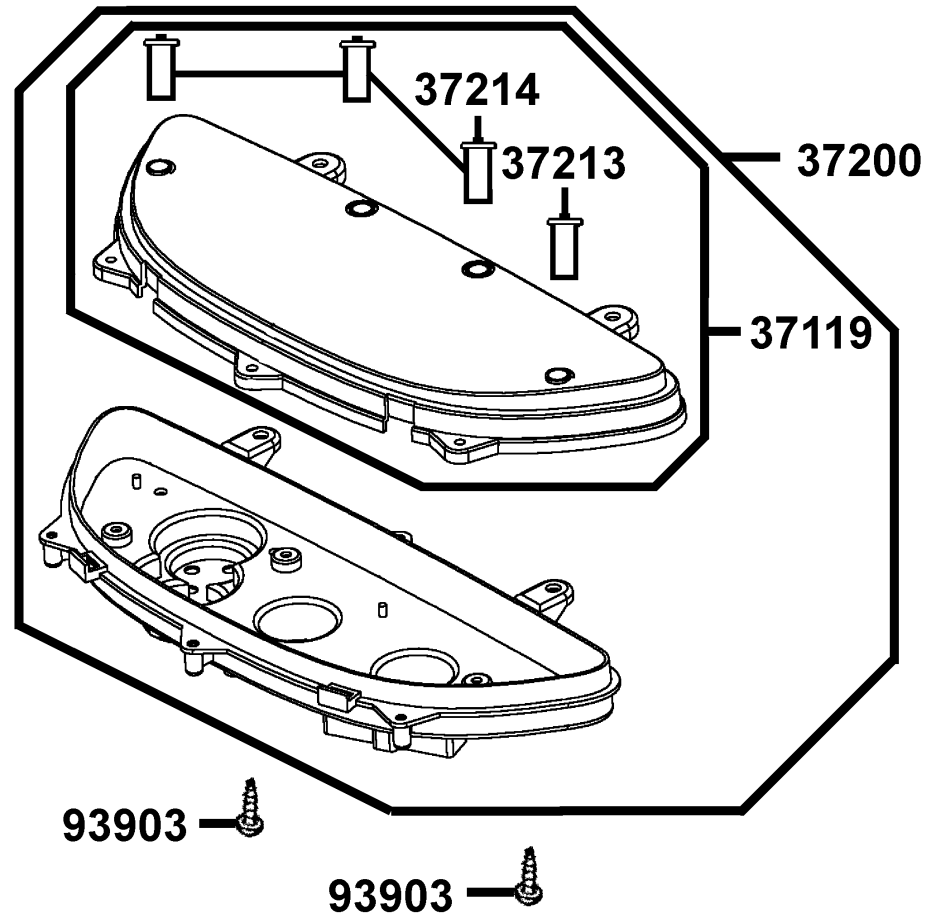


F 1

販賣記號 Sales mark	項目 Ref no	零件號碼 Part no	版數 Ver	英文名稱 Description	中文名稱 Chinese	需要用量 Regd no	參考價 Ref Price
		33100-LBA2-M30	0	LIGHT ASSY HEAD	前燈組	1	
		33120-LBA2-M30	0	UNIT HEAD LIGHT	前燈殼	1	
		33130-LBA2-M30	0	SOCKET COMP	前燈配線	1	
		34901-KED9-900	0	BULB HEAD LIGHT	前燈泡	1	
		93903-35320	0	SCREW TAPPING 5*16	螺釘 5*16	6	

F 2 Speedometer

儀
錶

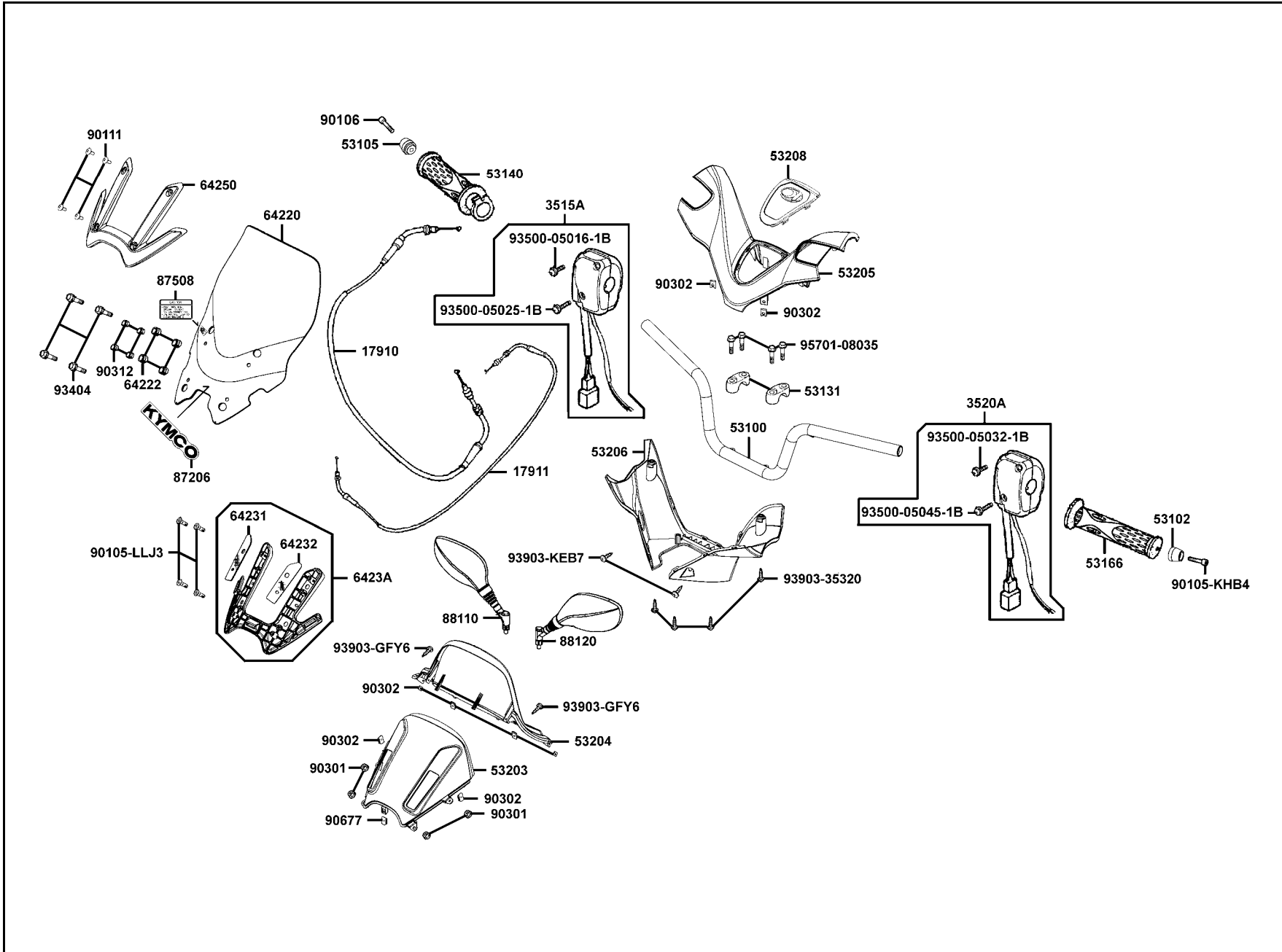


販賣記號 Sales mark	項目 Ref no	零件號碼 Part no	版數 Ver	英文名稱 Description	中文名稱 Chinese	需要用量 Regd no	參考價 Ref Price
		37119-LBA2-E00	0	LENS	燈殼	1	
		37200-LDB2-E0A	2	METER ASSY SPEED	儀錶	1	
		37213-LBA2-E00	0	BUTTON A	電子鐘按鍵 A	1	
		37214-LBA2-E00	0	BUTTON B	電子鐘按鍵 B	3	
		93903-35320	0	SCREW TAPPING 5*16	螺釘 5*16	2	

F 3 Handle Steering Handle Cover

轉
向
手
柄

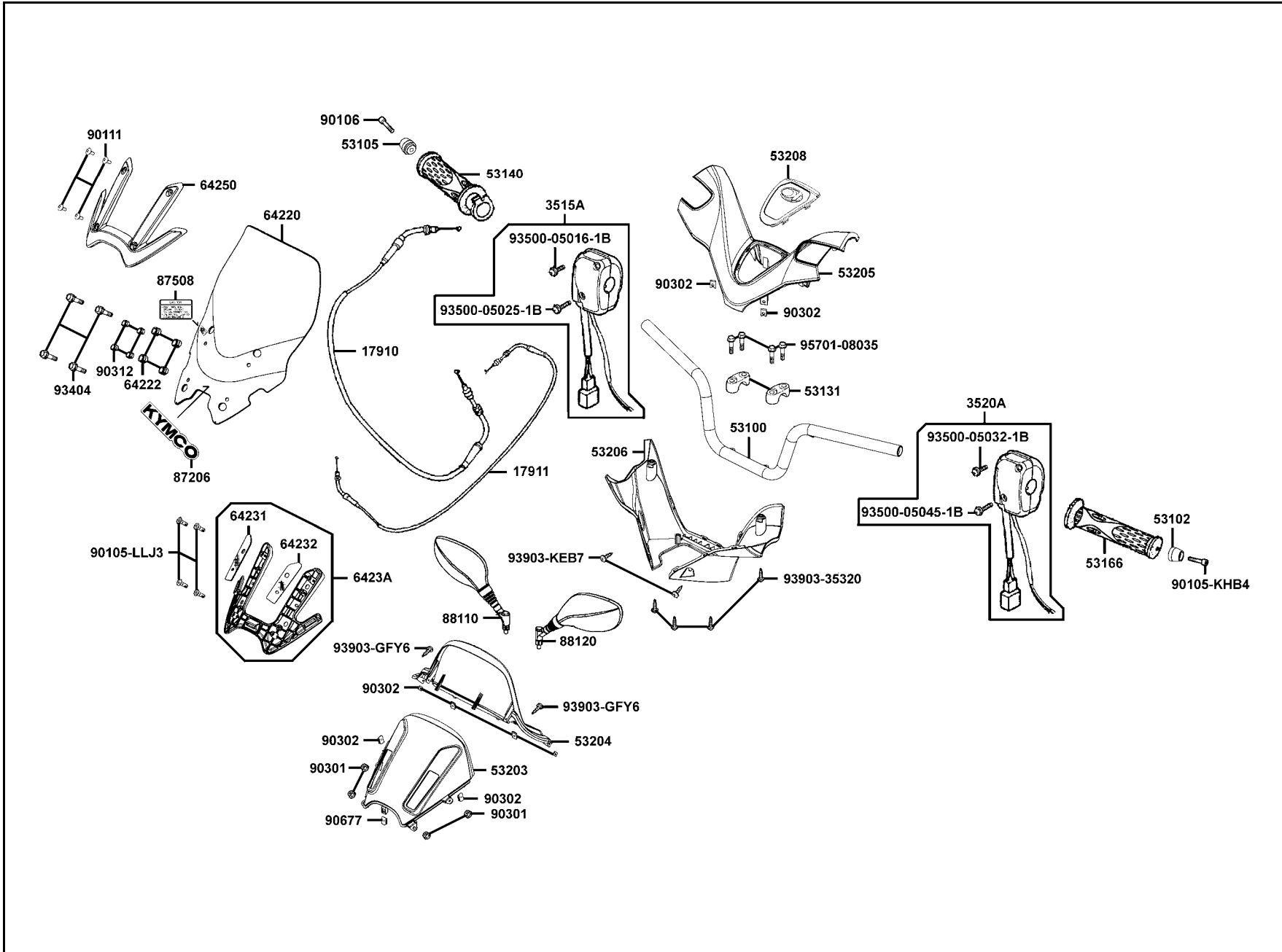
手
柄
蓋



販賣記號 Sales mark	項目 Ref no	零件號碼 Part no	版數 Ver	英文名稱 Description	中文名稱 Chinese	需要用量 Regd no	參考價 Ref Price
		17910-LDB2-E00	3	CABLE COMP THROT	節流導線	1	
		17911-LDB2-E00	2	CABLE B COMP THROT	節流導線 B	1	
		3515A-LBA2-B70	0	SW ASSY RH HNDL COMP	右邊開關組	1	
		3520A-KEBE-900	2	SW ASSY L HNDL COMP	左邊開關組	1	
		53100-LBA2-E00	7	HANDLE COMP STRG	轉向手柄	1	
		53102-KEC8-900	0	END HANDLE	手柄左平衡端子	1	
		53105-LBB5-E00	2	END R STRG HANDLE	手柄右平衡端子	1	
		53131-3H98-941	0	HOLDER HANDLE PIPE	轉向手柄固定上座	2	
**		53140-KKC4-900	0	GRIP COMP THROT	節流管套組	1	
**		53166-KGB5-900	0	GRIP L HANDLE	手柄左橡皮套	1	
**		53203-LBA2-E00	2	COVER METER FR	儀錶前蓋	1	
**		53204-LBA2-E00	3	COVER METER RR	儀錶後蓋	1	
**		53205-LBA2-E02	0	COVER HNDL UP	手柄上蓋	1	
**		53206-LBA2-E00	1	COVER R HANDLE LOW	手柄下蓋右側蓋	1	
		53208-LBA2-E00	3	GRILL HANDLE UP	手柄底蓋	1	
		64220-LBA2-E00	4	WIND SCREEN	遮陽板	1	
		64222-KKC4-900	3	RUBBER WIND SCREEN	遮陽板橡皮	4	
		64231-LBA2-E00	1	SPONGE TAPE R HOLDER	右側固定海綿	1	
		64232-LBA2-E00	1	SPONGE TAPE L HOLDER	左側固定海綿	1	
**		6423A-LBA2-E00	1	HOLDER ASSY WIND SCREEN	遮陽板固定座	1	

F 3 Handle Steering Handle Cover

轉
向
手
柄
手
柄
蓋

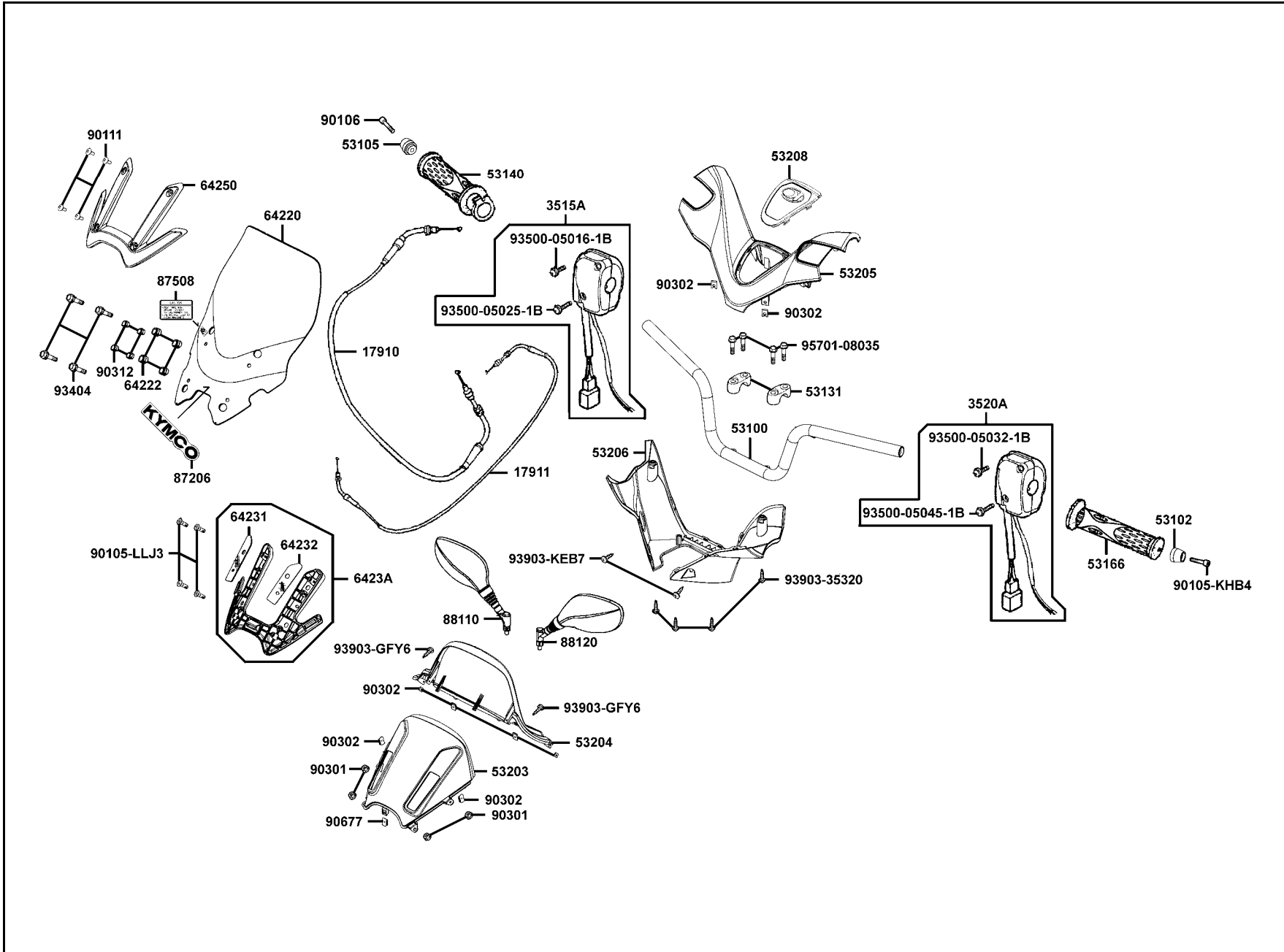


販賣記號 Sales mark	項目 Ref no	零件號碼 Part no	版數 Ver	英文名稱 Description	中文名稱 Chinese	需要用量 Regd no	參考價 Ref Price
**		64250-LBA2-E00	2	COVER WIND SCREEN	遮陽板前護蓋	1	
		87206-LBA2-E00	1	EMB MARK KYMCO	光陽標誌	1	
		87508-KKC4-E00	1	LABEL CLEANNESS CAUTION	貼紙	1	
**		88110-LBA2-E02	1	MIRROR ASSY R BACK	右後視鏡	1	
**		88120-LBA2-E02	1	MIRROR ASSY L BACK	左後視鏡	1	
		90105-KHB4-900	0	BOLT WASH 8*60	螺絲 8*60	1	
		90105-LLJ3-E00	3	BOLT SPECIAL 8MM	螺絲 8MM	4	
		90106-KFC2-900	0	BOLT WASH 8*42	螺絲 8*42	1	
		90111-KED9-900	0	SCREW PAN 6*14	螺絲 6*14	4	
		90301-6D34-671	1	NUT FLANGE 6MM	螺帽 6MM	4	
		90302-SDA4-004	1	NUT SPRING 4MM	螺帽 4MM	8	
		90312-GLF0-001	0	COLLAR BODY COVER	套筒	4	
		90677-GAR1-004	1	NUT CLIP 5MM	彈簧螺帽	1	
		93404-06020-06	1	BOLT WASHER 6*20	螺絲 6*20	4	
		93500-05016-1B	0	SCREW PAN 5*16	螺絲 5*16	1	
		93500-05025-1B	0	SCREW PAN 5*25	螺絲 5*25	1	
		93500-05032-1B	0	SCREW PAN 5*32	螺絲 5*32	1	
		93500-05045-1B	0	SCREW PAN 5*45	螺絲 5*45	1	
		93903-35320	0	SCREW TAPPING 5*16	螺釘 5*16	4	
		93903-GFY6-900	1	SCREW TAPPING 4*14	螺絲 4*14	2	

F 3 Handle Steering Handle Cover

轉
向
手
柄

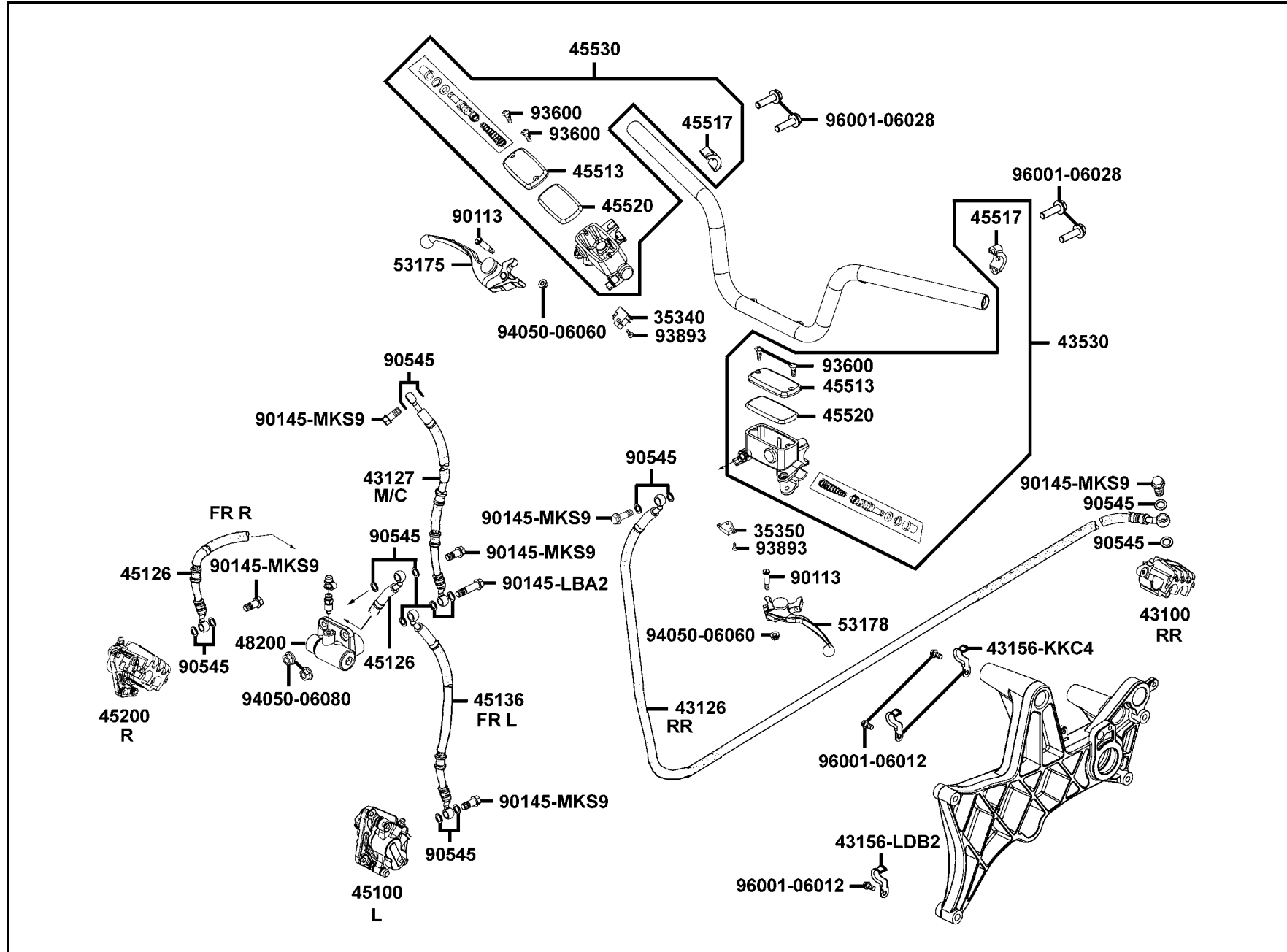
手
柄
蓋



販賣記號 Sales mark	項目 Ref no	零件號碼 Part no	版數 Ver	英 文 名 稱 Description	中 文 名 稱 Chinese	需要用量 Regd no	參考價 Ref Price
		93903-KEB7-900-06	1	SCREW WASHER 4MM	螺絲華司 4MM	2	
		95701-08035-06	1	BOLT FLANGE 8*35	螺絲 8*35	4	

F 4 Brake Master Cylinder

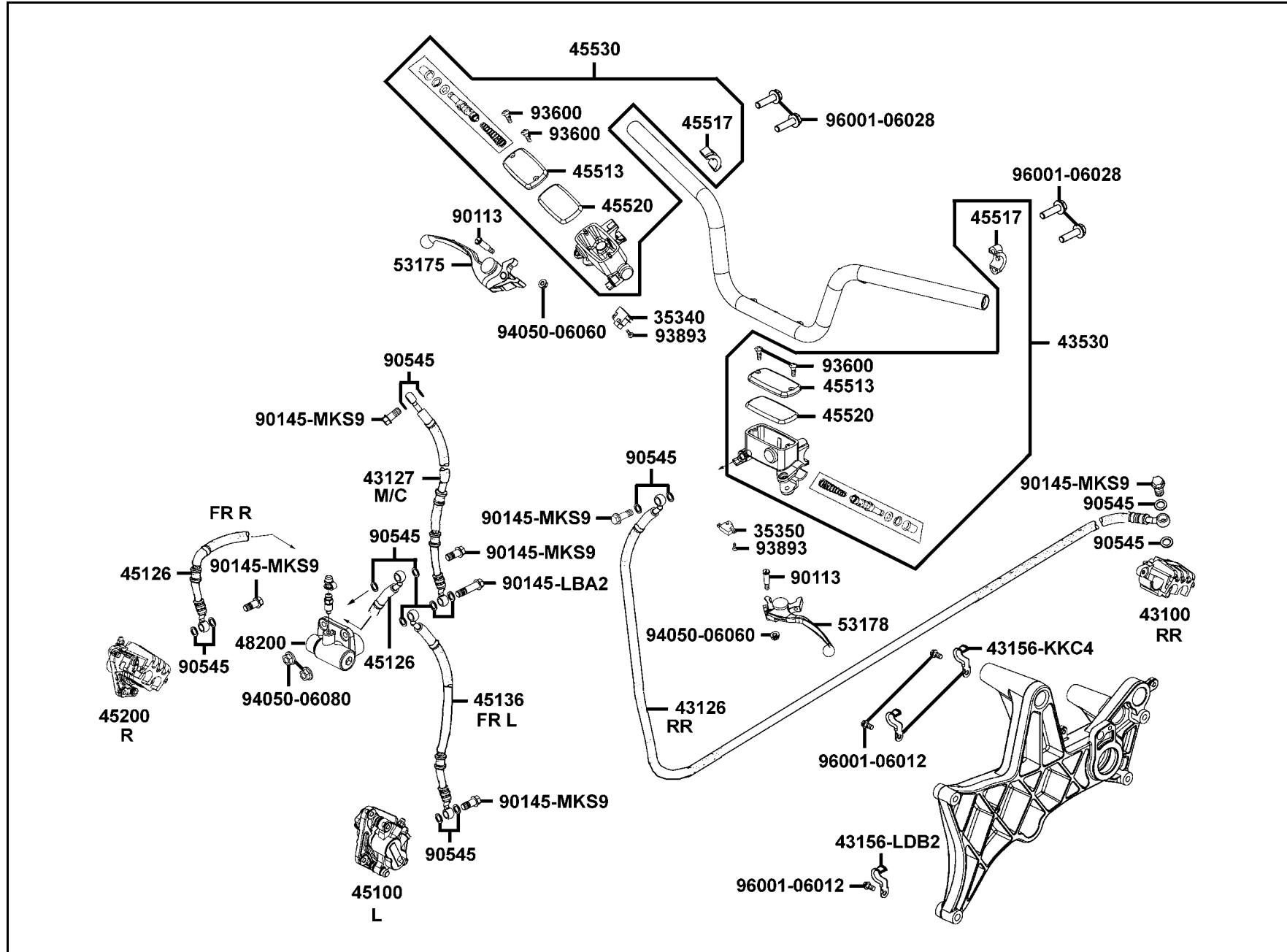
煞車主油缸



販賣記號 Sales mark	項目 Ref no	零件號碼 Part no	版數 Ver	英文名稱 Description	中文名稱 Chinese	需要用量 Regd no	參考價 Ref Price
		35340-KNBN-901	0	SW ASSY FR STOP	煞車燈前置開關	1	
		35350-KNBN-901	0	SW ASSY RR STOP	煞車燈後置開關	1	
		43126-LDB2-E00	2	HOSE ASSY C/P RR BRAKE	後煞車管組後段	1	
		43127-LBA2-E01	2	HOSE ASSY M/C RR BRAKE	後煞車油管前段	1	
		43156-KKC4-900	1	CLAMPER HOSE RR	後煞車油管夾	2	
		43156-LDB2-900	1	CLAMPER HOSE RR	後煞車油管夾	1	
		43530-LBA2-308	0	CYLINDER SET RR MASTER	後煞車主油缸	1	
		45126-LBA2-E01	4	HOSE ASSY FR BRAKE (RH)	前煞車油管	1	
		45136-LBA2-E01	6	HOSE ASSY FR BRK (LH)	前煞車油管	1	
**		45513-KKA8-900	0	CAP MASTER CYLINDER	煞車主油缸蓋	2	
		45517-LBA2-E00	0	HOLDER M/C	主油缸固定座	2	
		45520-KKA8-900	0	DIAPHRAGM	橫隔板	2	
		45530-LBA2-308	0	CYLINDER SET FR MASTER	前煞車主油缸	1	
		48200-LBA2-E01	1	LIMIT VALVE ASSY UBS	UBS制動閥組	1	
**		53175-LBA2-E03	0	LEVER R STRG HANDLE	手柄右拉桿	1	
**		53178-LBA2-E03	0	LEVER L STRG HANDLE	手柄左拉桿	1	
		90113-KKA8-900	0	BOLT L STEERING HANDLE	左手柄螺絲	2	
		90145-LBA2-E00	2	OIL BOLT 10*33	油管螺絲 10*33	1	
		90145-MKS9-61A	1	OIL BOLT 10*22	油管螺絲 10*22	6	
		90545-3L00-001	2	WASHER OIL BOLT	華司	15	

F 4 Brake Master Cylinder

煞車主油缸

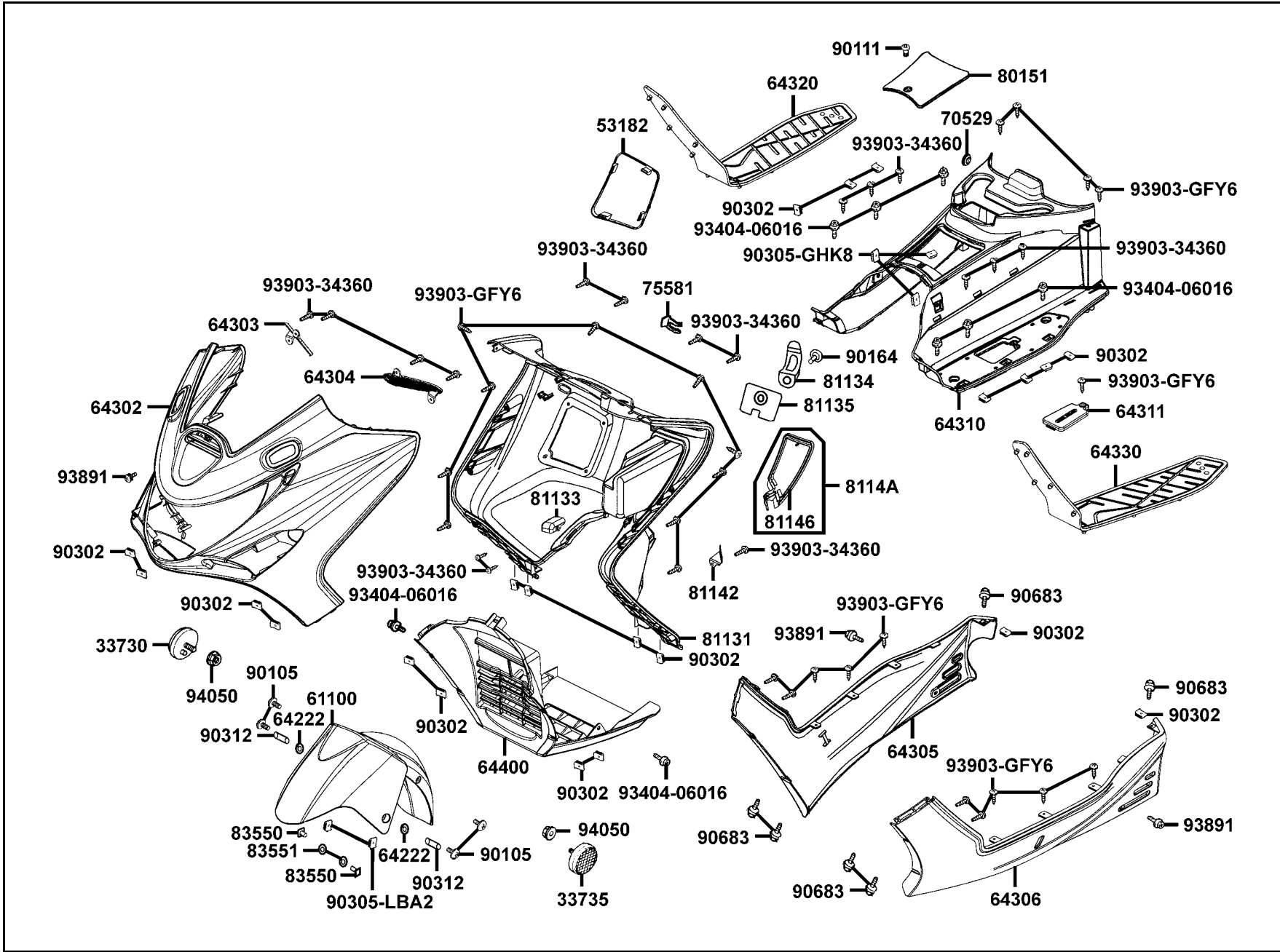


F 4

販賣記號 Sales mark	項目 Ref no	零件號碼 Part no	版數 Ver	英 文 名 稱 Description	中 文 名 稱 Chinese	需要用量 Regd no	參考價 Ref Price
		93600-04012-1A	0	SCREW FLAT 4*12	螺絲 4*12	4	
		93893-04012-18	0	SCREW WASHER 4*12	螺絲 4*12	2	
		94050-06060	0	NUT FLANGE 6MM	螺帽 6MM	2	
		94050-06080	0	NUT FLANGE 6MM	螺帽 6MM	2	
		96001-06012-08	0	BOLT FLANGE 6*12	螺絲 6*12	3	
		96001-06028-06	0	BOLT FLANGE 6*28	螺絲 6*28	4	

F 5 Front Cover Floor Panel

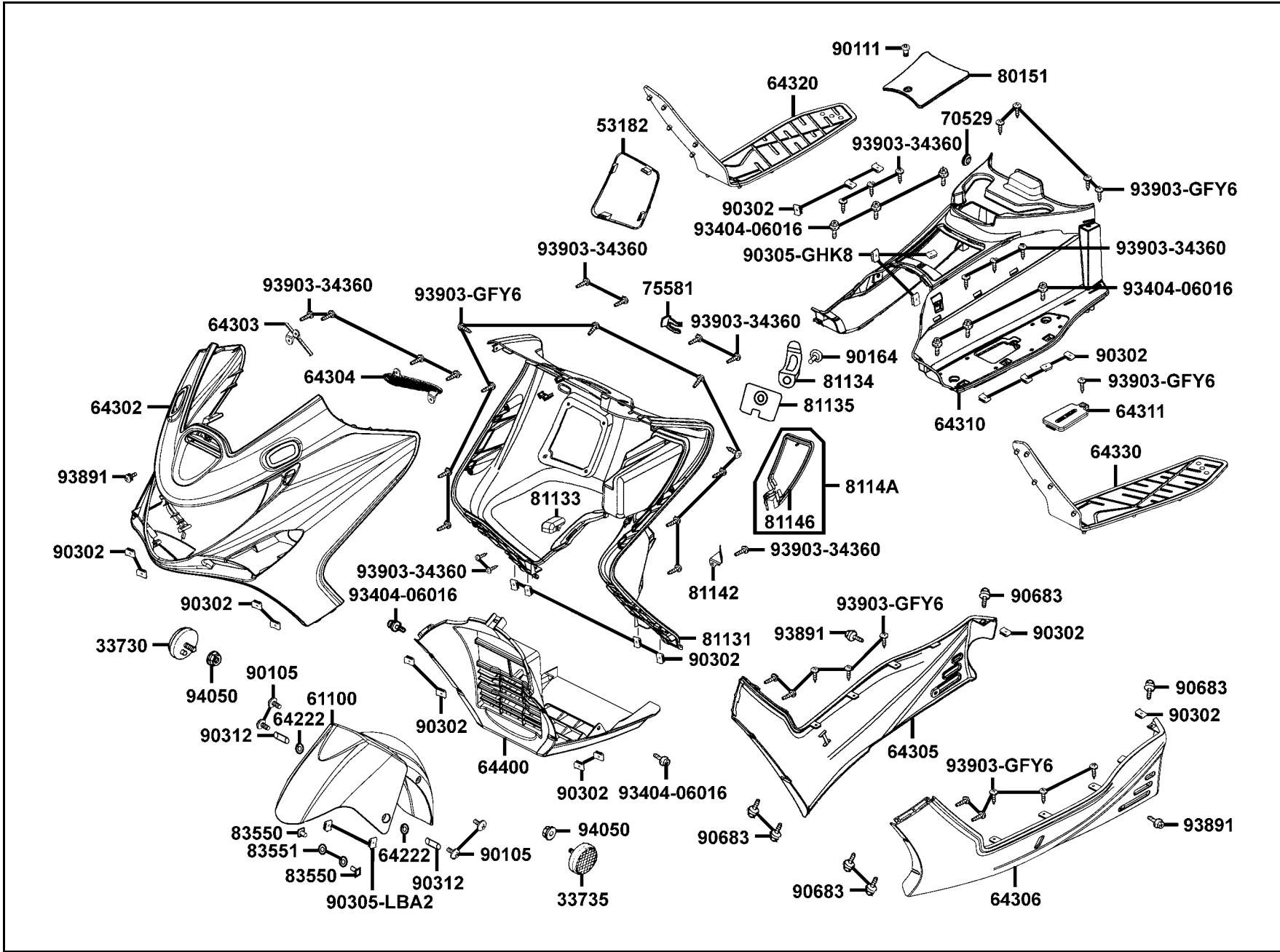
前護蓋
腳踏板



販賣記號 Sales mark	項目 Ref no	零件號碼 Part no	版數 Ver	英文名稱 Description	中文名稱 Chinese	需要用量 Regd no	參考價 Ref Price
		33730-KHD8-M00	0	REFLEX REFLECTOR COMP FR L SIDE	右反光鏡	1	
		33735-KHD8-M00	0	REFLEX REFLECTOR COMP RR L SIDE	左反光鏡	1	
		53182-LDB2-E00	2	COVER HANDLE BRAKE	手煞車蓋	1	
**		61100-LBA2-M30	3	FENDER FR	前擋泥板	1	
		64222-LLJ3-E00	1	RUBBER WIND SCREEN	遮陽板橡皮	2	
**		64302-LBA2-E02	1	MOLDING FR	前護板	1	
**		64303-LBA2-E00	2	GRID R FR MOLDING	前護條右百葉窗	1	
**		64304-LBA2-E00	0	GRID L FR MOLDING	前護條左百葉窗	1	
**		64305-LBA2-E00	2	SKIRT R SIDE	右邊軌	1	
**		64306-LBA2-E00	2	SKIRT L SIDE	左邊軌	1	
**		64310-LBA2-E00	4	FLOOR PANEL	腳踏板	1	
**		64311-LBA2-E00	1	COVER R PILLION STEP	後座右踏板蓋	1	
**		64320-LBA2-E00	2	MAT R FLOOR	右踏板墊	1	
**		64330-LBA2-E00	2	MAT L FLOOR	左踏板墊	1	
**		64400-LBA2-E00	2	COWL UNDER	下罩	1	
		70529-6G57-671	0	GROM B SIDE PANEL	橡皮塞	1	
		75581-6C73-001	0	SET SPG LOCK KEY	鑰匙鎖固定彈簧	1	
**		80151-LBA2-E00	1	COVER CENTER	中心蓋	1	
**		81131-LBA2-E01	2	LEG SHIELD	行旅內箱	1	
		81133-LBA2-E00	0	CAP LEG SHIELD	行旅內箱蓋	1	

F 5 Front Cover Floor Panel

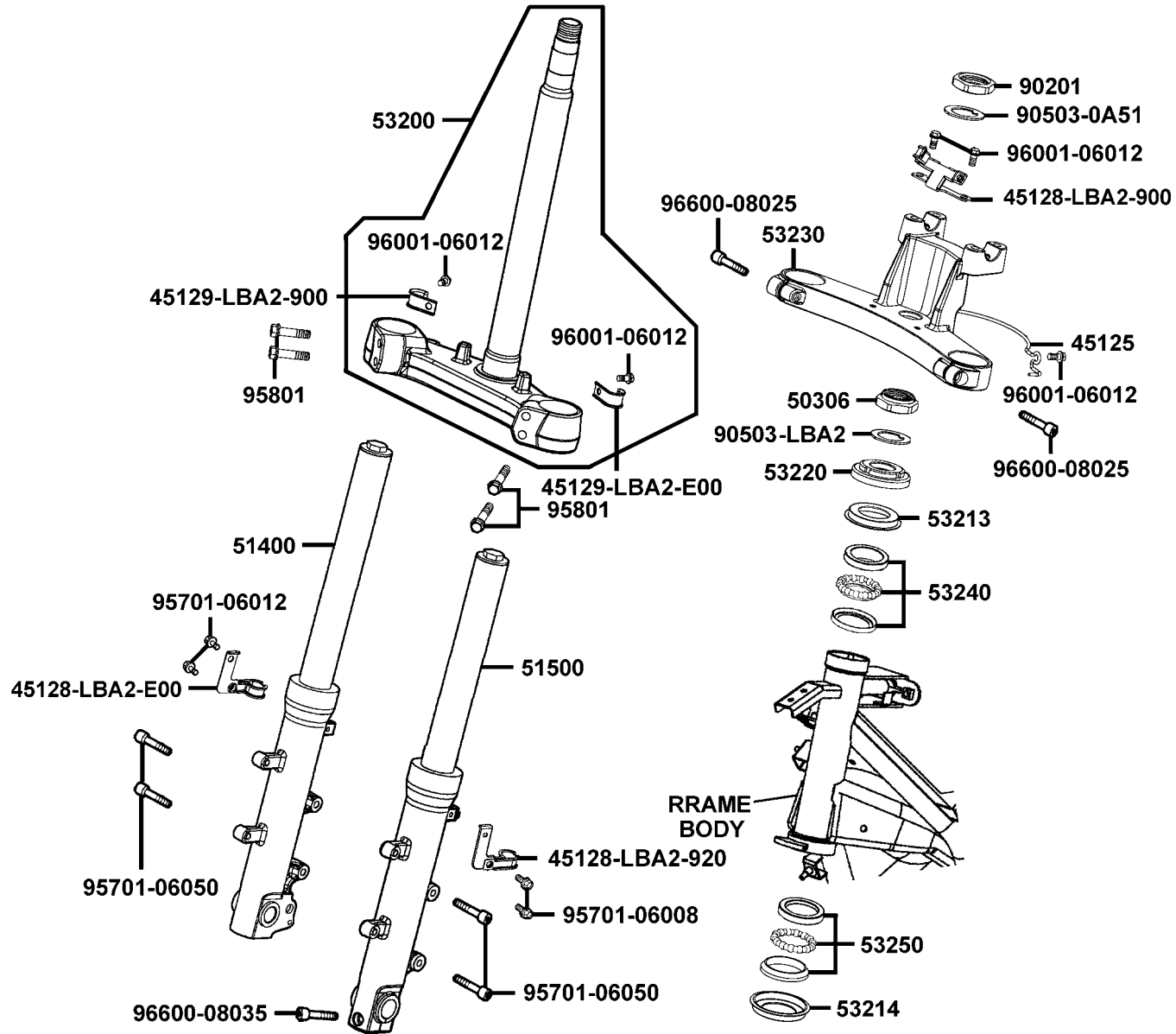
前護蓋
腳踏板



販賣記號 Sales mark	項目 Ref no	零件號碼 Part no	版數 Ver	英文名稱 Description	中文名稱 Chinese	需要用量 Regd no	參考價 Ref Price
		81134-KGBG-900	2	HOOK LUGGAGE	掛鉤	1	
		81135-KGBG-900	2	STAY LUGGAGE HOOK	掛鉤座	1	
		81142-LBA2-E00	1	STAY LID INNER BOX	前內箱小蓋支架	1	
		81146-LBA2-E00	2	SEAL LID INNER BOX	前內箱小蓋油封	1	
**		8114A-LBA2-E00	1	LID ASSY INNER BOX	前內箱小蓋	1	
		83550-KEC8-900	0	COLLAR	套筒	2	
		83551-KEC8-900	0	GROMMET COVER	邊蓋固定扣環	2	
		90105-LLJ3-E00	3	BOLT SPECIAL 8MM	螺絲 8MM	4	
		90111-KED9-900	0	SCREW PAN 6*14	螺絲 6*14	1	
		90164-MDR4-901	0	SCREW SPECIAL 6MM	特殊螺絲 6MM	1	
		90302-SDA4-004	1	NUT SPRING 4MM	螺帽 4MM	21	
		90305-GHK8-001	1	NUT CLIP 6MM	夾螺帽 6MM	3	
		90305-LBA2-E00	0	NUT CLIP 6MM	夾螺帽 6MM	2	
		90312-LLJ3-E01	0	COLLAR WIND SCREEN	套筒	2	
		90683-GAR1-004	4	CLIP BODY COVER	邊蓋夾	6	
		93404-06016-06	0	BOLT WASHER 6*16	螺絲 6*16	8	
		93891-05016-06	0	SCREW WASHER 5*16	螺絲 5*16	3	
		93903-34360	0	SCREW TAPPING 4*12	螺釘 4*12	17	
		93903-GFY6-900	1	SCREW TAPPING 4*14	螺釘 4*14	25	
		94050-06080	0	NUT FLANGE 6MM	螺帽 6MM	2	

F 6 Front Cushion

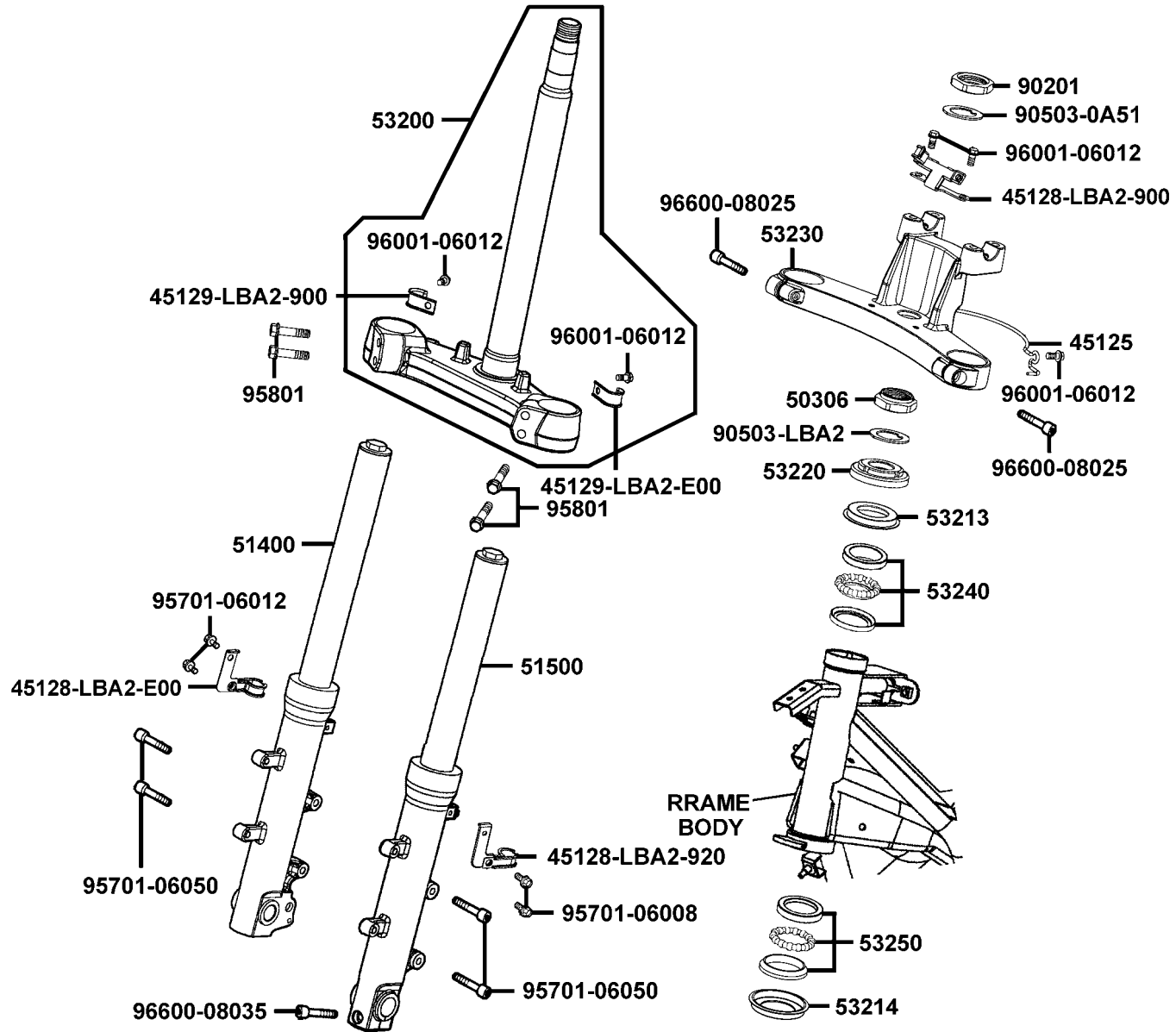
前
避
震
器



販賣記號 Sales mark	項目 Ref no	零件號碼 Part no	版數 Ver	英文名稱 Description	中文名稱 Chinese	需要用量 Regd no	參考價 Ref Price
		45125-LBA2-E00	3	CLIP BRK HOSE(TOP BRIDGE)	前煞車油管夾	1	
		45128-LBA2-920	1	CLAMPER FR BRK HOSE	前煞車油管夾	1	
		45128-LBA2-900	2	CLAMPER FR BRK (TOP BRIDGE)	前煞車油管夾	1	
		45128-LBA2-E00	1	CLAMPER FR BRK HOSE	前煞車油管夾	1	
		45129-LBA2-900	1	CLAMPER FR BRK HOSE	前煞車油管夾	1	
		45129-LBA2-E00	2	CLAMPER FR BRK HOSE	前煞車油管夾	1	
		50306-1F96-001	0	NUT STRG STEM LOCK	主幹螺帽	1	
**		51400-LDB2-E00	3	FORK ASSY R FR	右前避震器組	1	
**		51500-LDB2-E00	3	FORK ASSY L FR	左前避震器組	1	
		53200-LBA2-E00	7	STEM COMP STRG	轉向主桿	1	
		53213-LBA2-E00	2	DUST SEAL STRG HEAD TOP	轉向桿上防塵封	1	
		53214-LBA2-E00	2	DUST SEAL STRG (HEAD)	防塵油封	1	
		53220-LBA2-E00	2	THREAD COMP STRG HEAD TOP	轉向桿頂螺絲	1	
		53230-LBA2-E00	6	BRIDGE FORK TOP	前避震器頂樑	1	
		53240-LBA2-E00	1	BEARING TOT STRG	前避震器頂上軸承	1	
		53250-LBA2-E00	1	BEARING BOT STRG	前避震器頂下軸承	1	
		90201-LBA2-E00	1	NUT STRG STEM	轉向主桿螺帽	1	
		90503-0A51-870	0	WASHER STEERING STEM NUT	鎖華司	1	
		90503-LBA2-E00	2	WASHER STRG STEM NUT	轉向主桿螺絲華司	1	
		95701-06008-06	1	BOLT FLANGE 6*8	螺絲 6*8	2	

F 6 Front Cushion

前
避
震
器

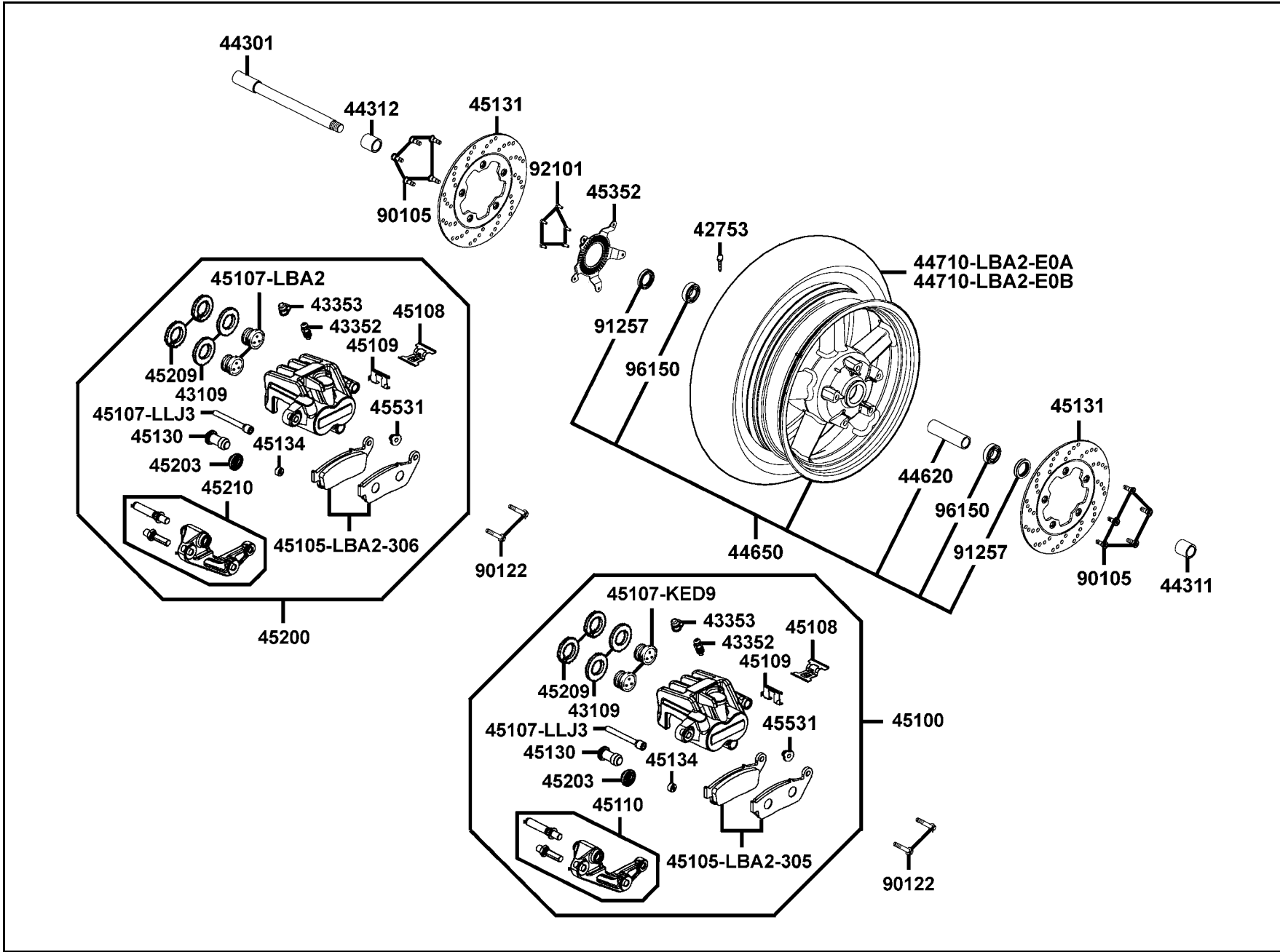


F 6

販賣記號 Sales mark	項目 Ref no	零件號碼 Part no	版數 Ver	英文名稱 Description	中文名稱 Chinese	需要用量 Regd no	參考價 Ref Price
		95701-06012-00	0	BOLT FLANGE 6*12	螺絲 6*12	2	
		95701-06050-08	0	BOLT FLANGE 6*50	螺絲 6*50	4	
		95801-08040-08	0	BOLT FLANGE 8*40	螺絲 8*40	4	
		96001-06012-08	0	BOLT FLANGE 6*12	螺絲 6*12	5	
		96600-08025-06	0	SOCKET BOLT 8*25	螺絲 8*25	2	
		96600-08035-06	0	SOCKET BOLT 8*35	螺絲 8*35	1	

F 7 Front Wheel

前輪

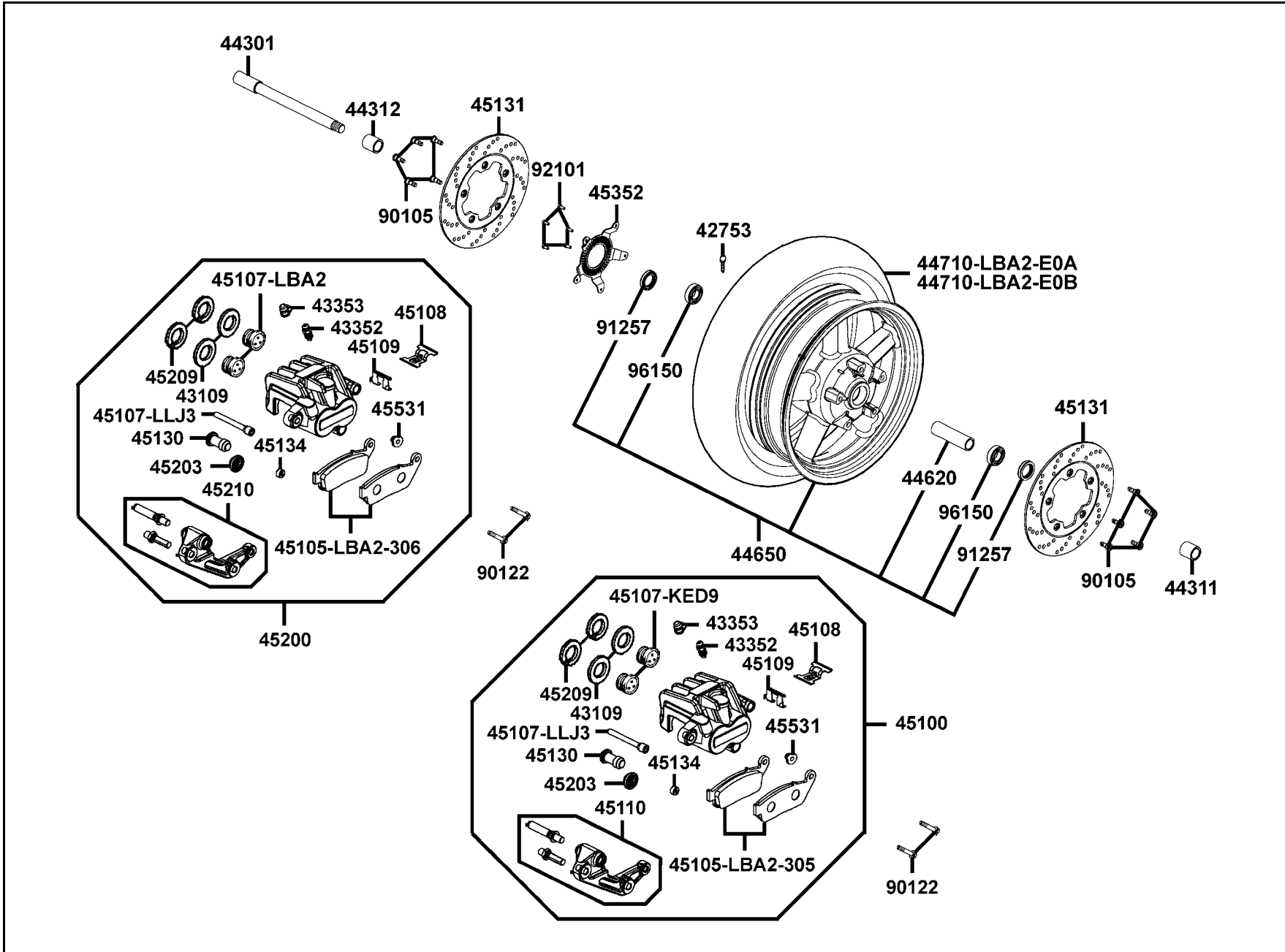


F 7

販賣記號 Sales mark	項目 Ref no	零件號碼 Part no	版數 Ver	英文名稱 Description	中文名稱 Chinese	需要用量 Regd no	參考價 Ref Price
		42753-KNBN-90B	1	RIM VALVE (PVR-70)	打氣嘴	1	
		43109-LBA2-E00	0	DUST SEAL	防塵油封	4	
		43352-KED9-900	0	BLEEDER	加油嘴	2	
		43353-KED9-900	0	CAP BLEEDER	加油嘴蓋	2	
		44301-LBA2-E00	5	AXLE FR WHEEL	前輪軸	1	
		44311-KED9-900	1	COLLAR FR WHEEL SIDE	前輪邊套筒	1	
		44312-LBA2-E00	2	COLLAR FR WHEEL SIDE L	前輪邊套筒	1	
		44620-LBA2-E00	3	COLLAR FR AXLE DISTANCE	前輪軸距套筒	1	
**		44650-LBA2-305	0	WHEEL SET FR	前輪圈組	1	
		44710-LBA2-E0A	3	TIRE ASSY FR	前輪胎	1	
		44710-LBA2-E0B	5	TIRE ASSY FR	前輪胎	1	
**		45100-LBA2-E01	4	CALIPER ASSY FR L	左前煞車卡鉗	1	
		45105-LBA2-305	0	PAD ASSY	煞車摩擦板組	1	
		45105-LBA2-306	0	PAD ASSY	煞車摩擦板組	1	
		45107-KED9-900	0	PISTON	卡鉗活塞	2	
		45107-LBA2-E00	0	PISTON	卡鉗活塞	2	
		45107-LLJ3-E90	0	PIN HANGE	吊架銷	2	
		45108-KED9-900	0	SPRING PAD	摩擦板彈簧	2	
		45109-KED9-900	0	SPRING PAD	摩擦板彈簧	2	
		45110-LBA2-305	0	BRACKET COMP FR	前煞車卡鉗托架	1	

F 7 Front Wheel

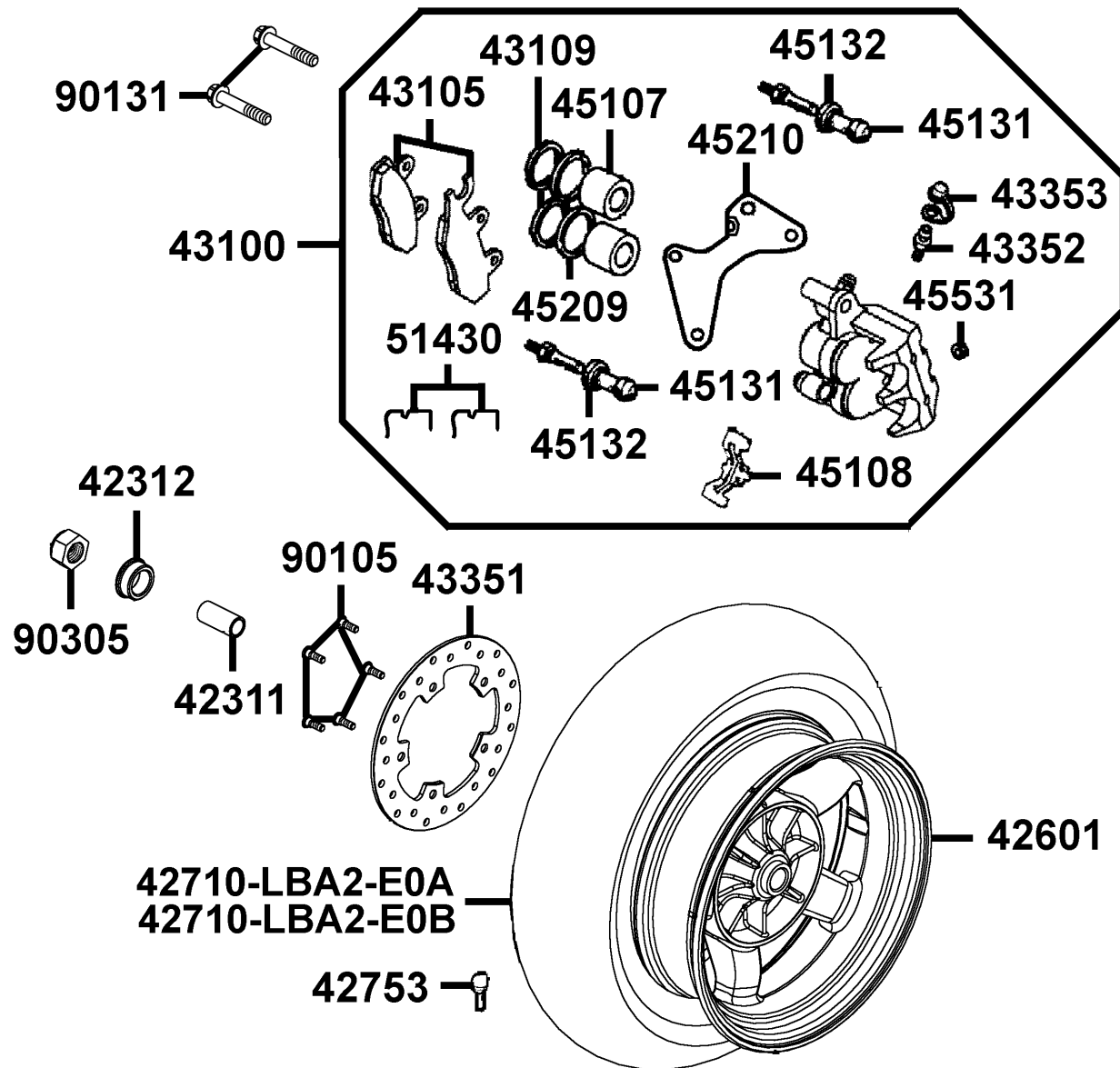
前輪



販賣記號 Sales mark	項目 Ref no	零件號碼 Part no	版數 Ver	英文名稱 Description	中文名稱 Chinese	需要用量 Regd no	參考價 Ref Price
		45121-LDB2-E00	2	DISK FR BRK R	右前煞車圓盤	1	
		45130-KED9-900	0	BUSH PIN	卡鉗襯套	2	
		45131-LDB2-E00	2	DISK FR BRK L	左前煞車圓盤	1	
		45134-KED9-900	0	BOOT B	襯套 B	2	
**		45200-LBA2-E00	4	CALIPER ASSY FR R	右前煞車卡鉗	1	
		45203-KED9-900	0	PLUG PIN	吊架銷塞蓋	2	
		45209-LBA2-E00	0	SEAL PISTON	活塞油封	4	
		45210-LBA2-305	0	BRACKET COMP FR	前煞車卡鉗托架	1	
		45352-LBA2-E00	4	READ PLATE ABS	ABS卸除板	1	
		45531-KED9-900	0	PLUG PIN	吊架銷塞蓋	2	
		90105-KCR3-001	1	BOLT FR DISK 8*24	螺絲 8*24	10	
		90122-LBA2-E00	0	BOLT FLANGE 8*38	螺絲 8*38	4	
		91257-KED9-900	2	DUST SEAL 28*42*8	塵封28*42*8	2	
		92101-05012-0A	0	BOLT HEX 5*12	螺絲 5*12	5	
		96150-60040-10	0	BEAR BALL RADIAL 6004	軸承	2	

F 8 Rear Wheel

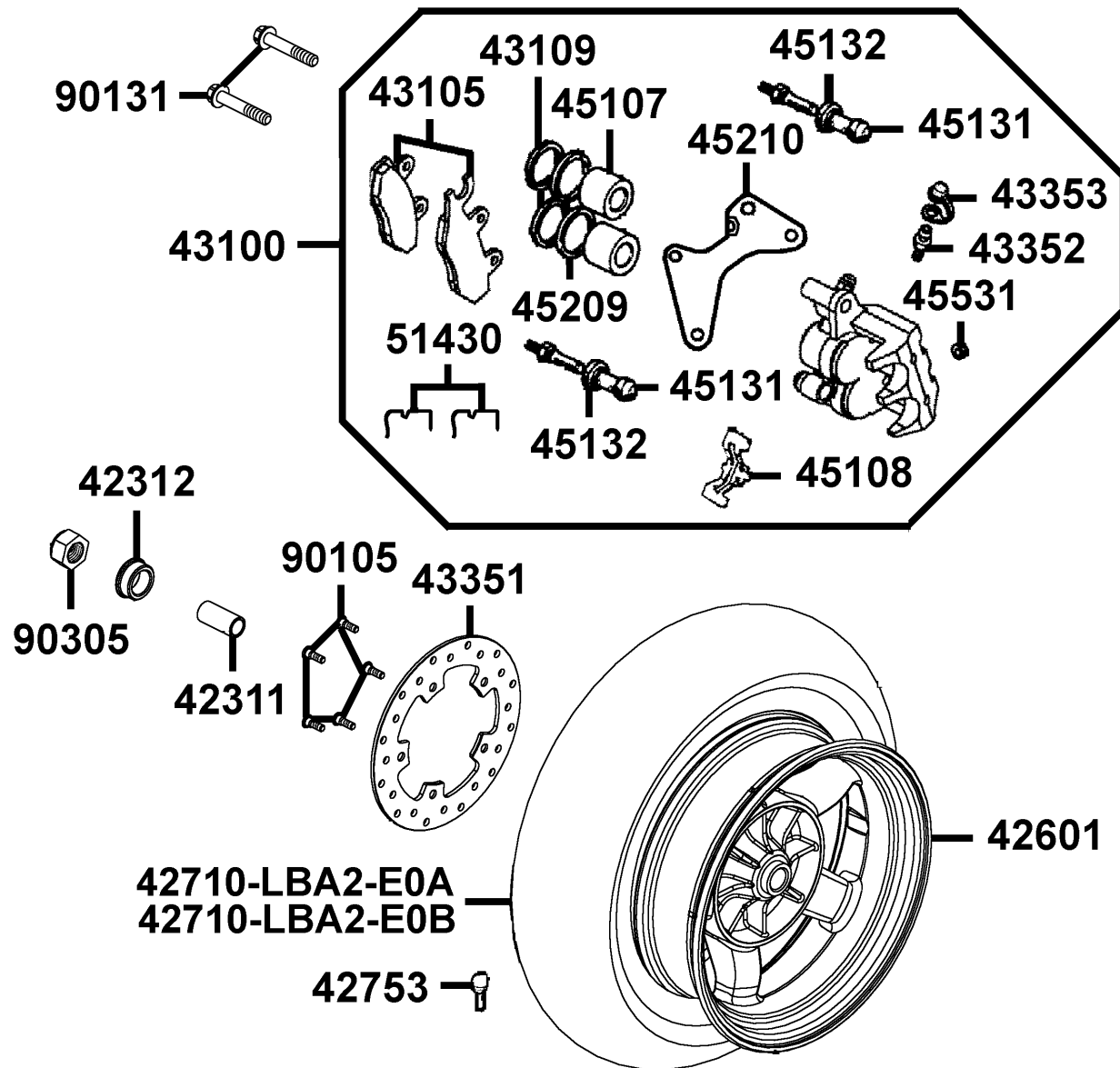
後輪



販賣記號 Sales mark	項目 Ref no	零件號碼 Part no	版數 Ver	英文名稱 Description	中文名稱 Chinese	需要用量 Regd no	參考價 Ref Price
		42311-LDB2-E00	1	COLLAR RR AXLE A	後輪軸套筒 A	1	
		42312-KHE7-E00	0	COLLAR RR AXLE SIDE	後輪軸邊套筒	1	
**		42601-LDB2-E00	2	WHEEL RR CAST	後輪圈	1	
		42710-LBA2-E0A	4	TIRE ASSY RR	後輪胎	1	
		42710-LBA2-E0B	4	TIRE ASSY RR	後輪胎	1	
		42753-KNBN-90B	1	RIM VALVE (TR 412)	打氣嘴	1	
**		43100-LDF2-E00	2	CALIPER ASSY RR	後煞車卡鉗組	1	
		43105-LDH1-E00	1	PAD COMP A	煞車摩擦板	2	
		43109-MCA3-007	0	DUST SEAL	防塵油封	2	
		43351-LBA2-E00	5	DISK RR BRAKE	後煞車圓盤	1	
		43352-KKD6-E90	1	SCREW BLEEDER	加油嘴	1	
		43353-4A61-77A	0	CAP BLEEDER	加油嘴蓋	1	
		45107-LLJ3-E00	0	PISTON	卡鉗活塞	2	
		45108-LDH1-E00	0	SPRING PAD	摩擦板彈簧	1	
		45131-LDH1-E00	0	PIN BOLT	卡鉗螺絲銷	2	
		45132-LDH1-E00	0	BUSH BOOT PIN	卡鉗襯套	2	
		45209-KED9-900	0	SEAL PISTON	油封	2	
		45210-LDF2-E00	0	BRACKET FR CALIPER	前煞車卡鉗托架	1	
		45531-GAR1-951	0	PLUG	吊架銷塞蓋	1	
		51430-LDH1-E00	0	SLIDE PAD	襯套滑件	2	

F 8 Rear Wheel

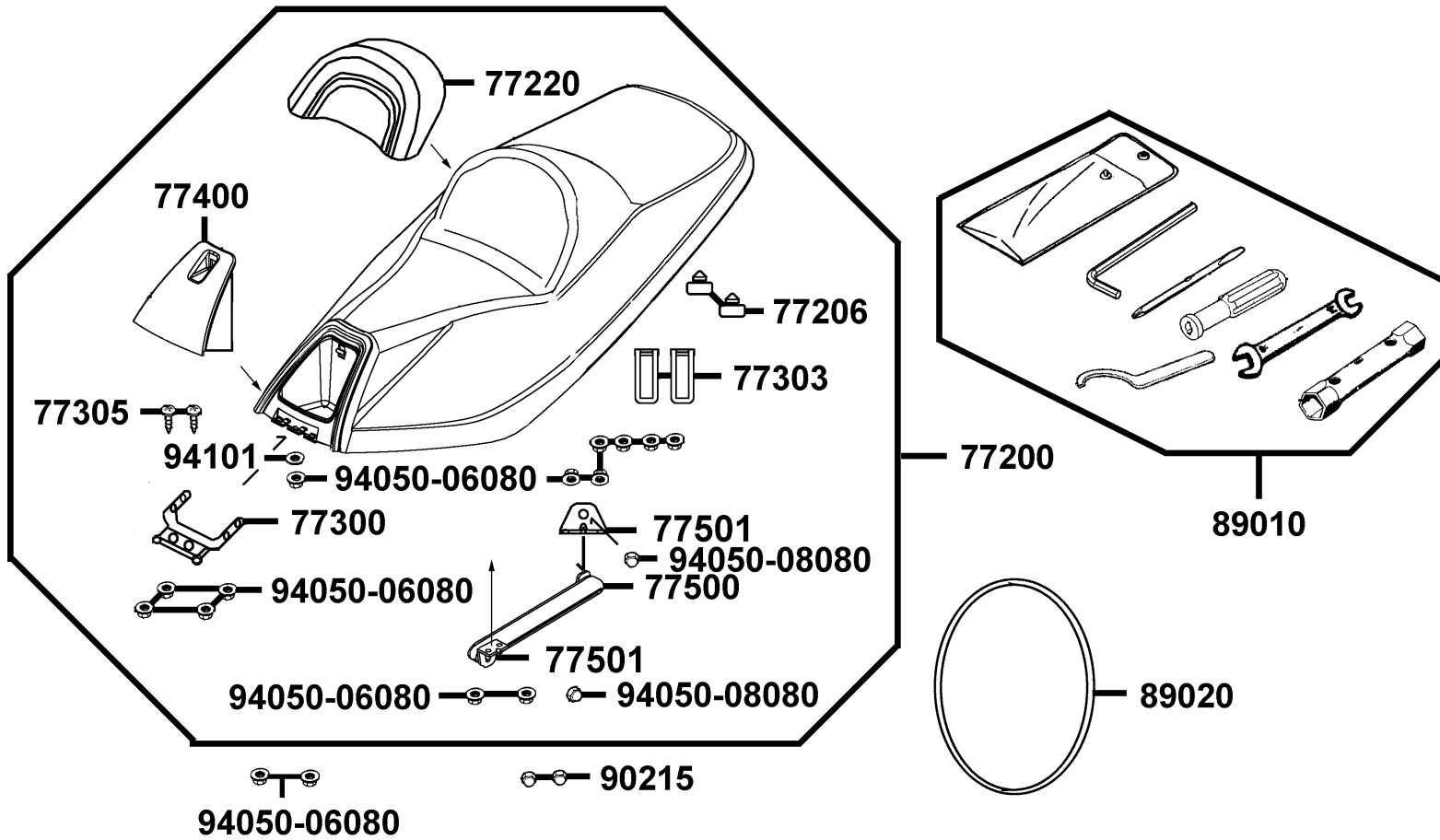
後輪



販賣記號 Sales mark	項目 Ref no	零件號碼 Part no	版數 Ver	英文名稱 Description	中文名稱 Chinese	需要用量 Regd no	參考價 Ref Price
		90105-KCR3-001	1	BOLT FR DISK 8*24	螺絲 8*24	5	
		90131-LDB2-E00	2	BOLT FLANGE 8*42	螺絲 8*42	2	
		90305-KKAK-900	0	NUT U 16MM	螺帽 16MM	1	

F 9 Seat

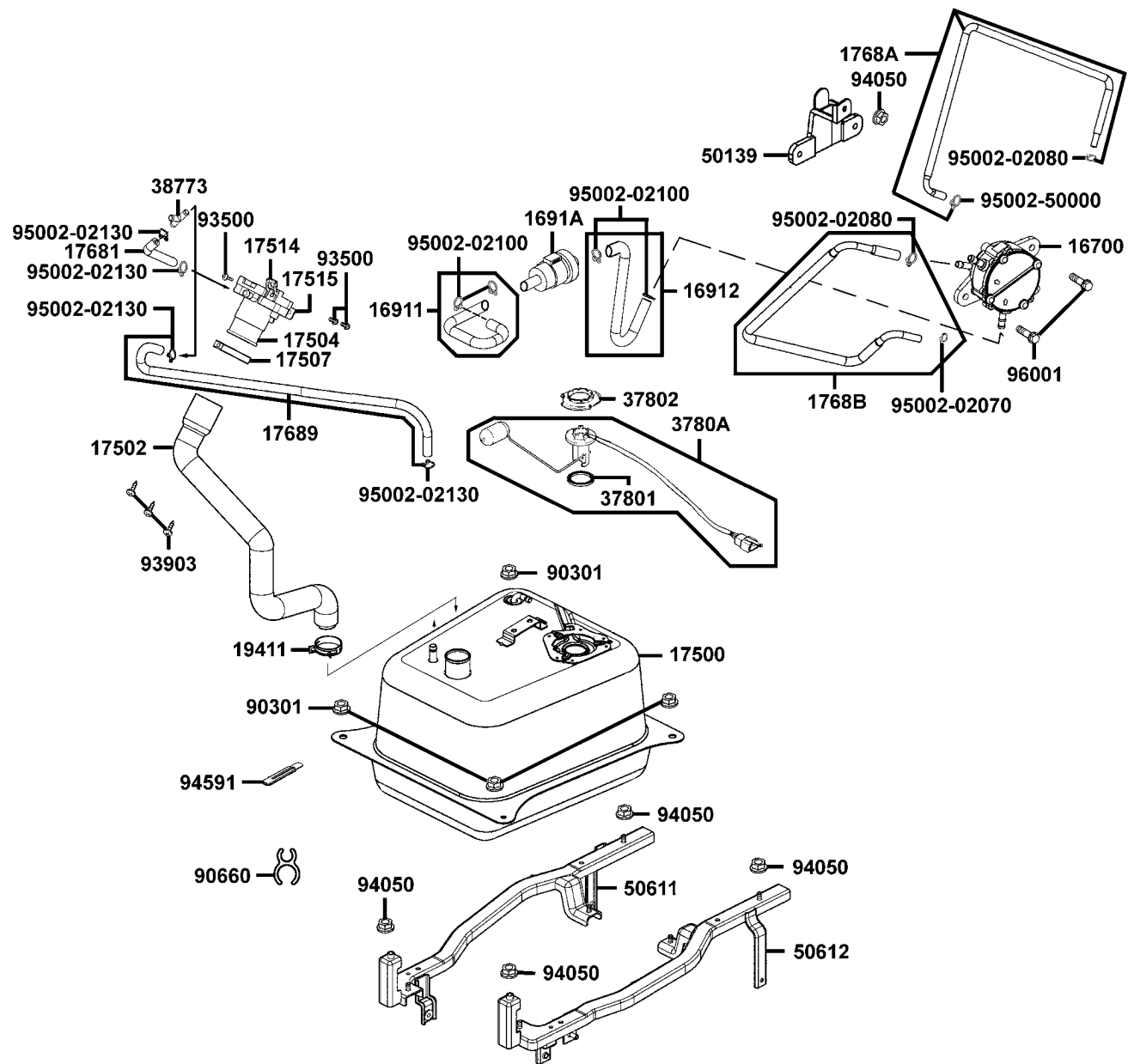
座墊



販賣記號 Sales mark	項目 Ref no	零件號碼 Part no	版數 Ver	英文名稱 Description	中文名稱 Chinese	需要用量 Regd no	參考價 Ref Price
**		77200-LBA2-E00	4	SEAT ASSY	座墊	1	
		77206-KEB7-900	0	RUBBER SEAT CUSHION	橡皮	2	
**		77220-LBA2-E00	2	SEAT ASSY PAD	前座墊靠	1	
		77300-LBA2-E00	1	HINGE ASSY SEAT	座墊鉸鏈	1	
		77303-LLJ3-E00	2	HOOK SEAT LOCK	座墊鉤	2	
		77305-LBA2-E00	0	SCREW RIVENT	螺絲	2	
		77400-LBA2-E00	2	BOX ASSY SEAT	座墊工具箱	1	
		77500-LBA2-E00	1	DAMPER GAS	座墊開啟氣壓式推桿	1	
		77501-LBA2-E00	1	STAY GAS DAMPER	座墊開啟氣壓式推桿支架	2	
		89010-LDB2-E00	2	TOOL SET	工具包組	1	
		89020-KKC4-900	1	BAND TOOL SET	束帶	1	
		90215-KKC4-900	1	NUT CAP 6MM	圓螺帽 6MM	2	
		94050-06080	0	NUT FLANGE 6MM	螺帽 6MM	15	
		94050-08080	0	NUT FLANGE 8MM	螺帽 8MM	2	
		94101-06800	0	WASHER PLAIN 6MM	平華司 6MM	1	

F 10 Fuel Tank

油箱

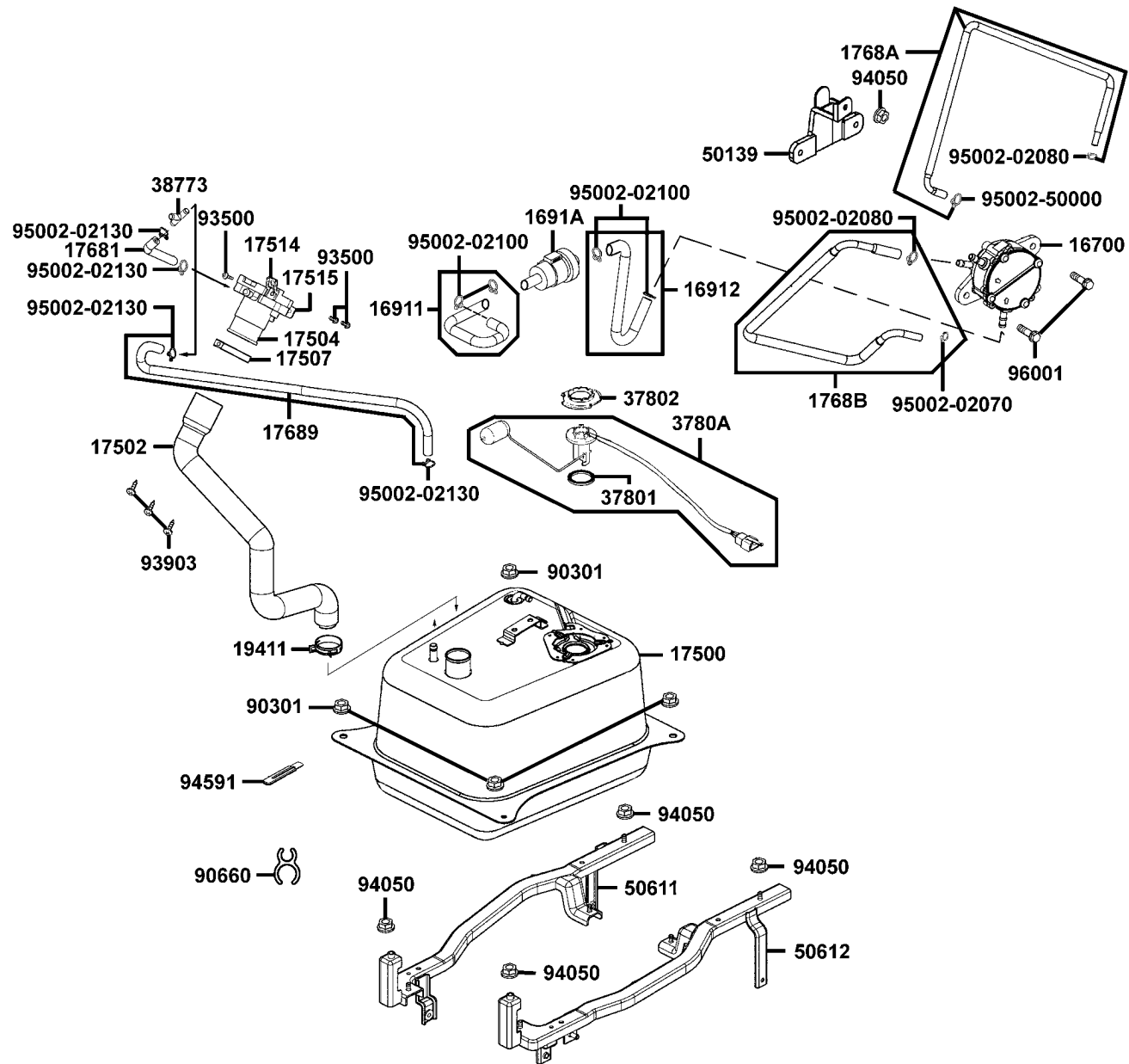


販賣記號 Sales mark	項目 Ref no	零件號碼 Part no	版數 Ver	英文名稱 Description	中文名稱 Chinese	需要用量 Regd no	參考價 Ref Price
		16700-KHE7-900	5	FUEL PUMP ASSY	汽油泵浦	1	
		16911-LDB2-MY0	1	TUBE ASSY TANK TO STRAINER	油管組	1	
		16912-LDB2-MY0	1	TUBE ASSY STRAINER TO FUEL PUMP	油管組	1	
		1691A-KEC2-E00	0	STRAINER ASSY FUEL	汽油濾清器	1	
		17500-LBA2-E00	5	TANK COMP FUEL	油箱	1	
		17502-LBA2-MY0	2	TUBE FUEL	油管	1	
		17504-LAB4-900	2	FUEL FILLER	加油漏斗	1	
		17507-LAB4-900	1	BAND FUEL HOSE	油管束夾	1	
		17514-LBA2-E00	1	STAY A FUEL FILLER	油管支架 A	1	
		17515-LBA2-E00	1	STAY B FUEL FILLER	油管支架 B	1	
		17681-KFA1-900	0	TUBE JOINT 3 WAY	三向連接管	1	
		17689-KEBE-E00	1	TUBE ASSY TANK-TO 3 WJT	油管	1	
		1768A-LDB2-MY0	1	TUBE ASSY PUMP-CARB	油管組	1	
		1768B-LDB2-E00	2	TUBE ASSY PUMP-INLET PIPE	油管組	1	
		19411-KBCB-900	0	CLIP HOSE	管夾	1	
		37801-KEB7-MY0	0	PACKING BASE	墊圈盤	1	
		37802-GGA7-701	2	RET FUEL UNIT	浮筒計承件	1	
		3780A-LDB2-MY0	0	FUEL UNIT ASSY	油量指示器組	1	
		38773-KBCB-900	0	JOINT 3 WAY	三向管接頭	1	
		50139-LCB4-900	2	STAY FUEL PUMP	汽油泵浦支架	1	

F10

F 10 Fuel Tank

油
箱

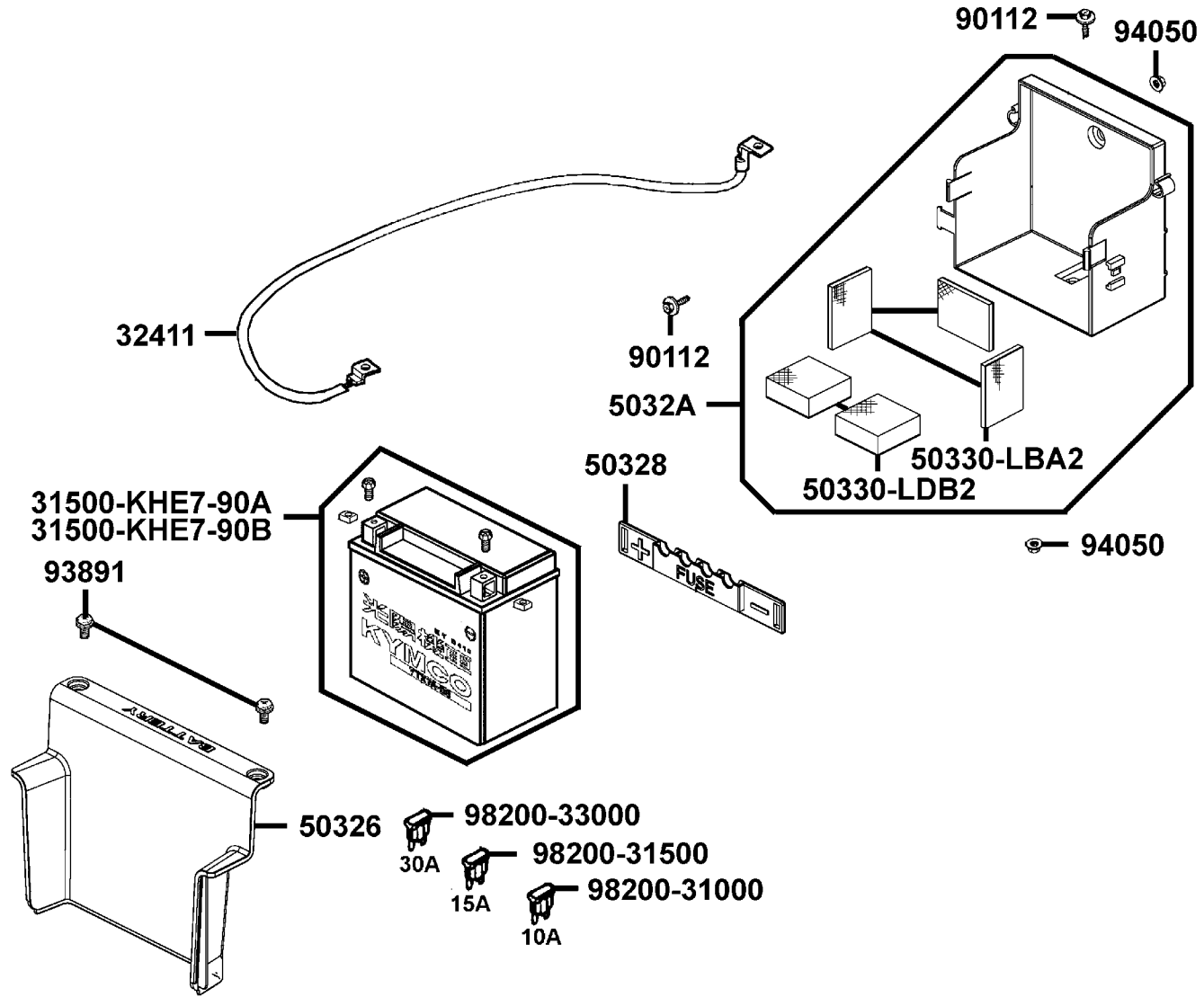


F10

販賣記號 Sales mark	項目 Ref no	零件號碼 Part no	版數 Ver	英 文 名 稱 Description	中 文 名 稱 Chinese	需要用量 Regd no	參考價 Ref Price
		50611-LBA2-E00	6	RNFCT R COMP FLOOR	右踏板底架	1	
		50612-LDB2-E00	1	RNFCT L COMP FLOOR	左踏板底架	1	
		90301-6D34-671	1	NUT FLANGE 6MM	螺帽 6MM	4	
		90660-KNBN-921	0	CLAMP TUBE	管夾	1	
		93500-04008-0G	0	SCREW PAN 4*8	螺絲 4*8	3	
		93903-35260	0	SCREW TAPPING 5*12	螺釘 5*12	3	
		94050-06080	0	NUT FLANGE 6MM	螺帽 6MM	5	
		94591-KFBF-900	2	CLIP 2*71	固定夾 2*71	1	
		95002-02070	0	CLIP B7 TUBE	管夾	1	
		95002-02080	0	CLIP B8 TUBE	管夾	2	
		95002-02100	0	CLIP B10 TUBE	管夾	4	
		95002-02130	0	CLIP B12.5 TUBE	管夾	4	
		95002-50000	0	CLIP C9 TUBE	管夾	1	
		96001-06016-08	0	BOLT FLANGE 6*16	螺絲 6*16	2	

F 11 Battery

電
瓶

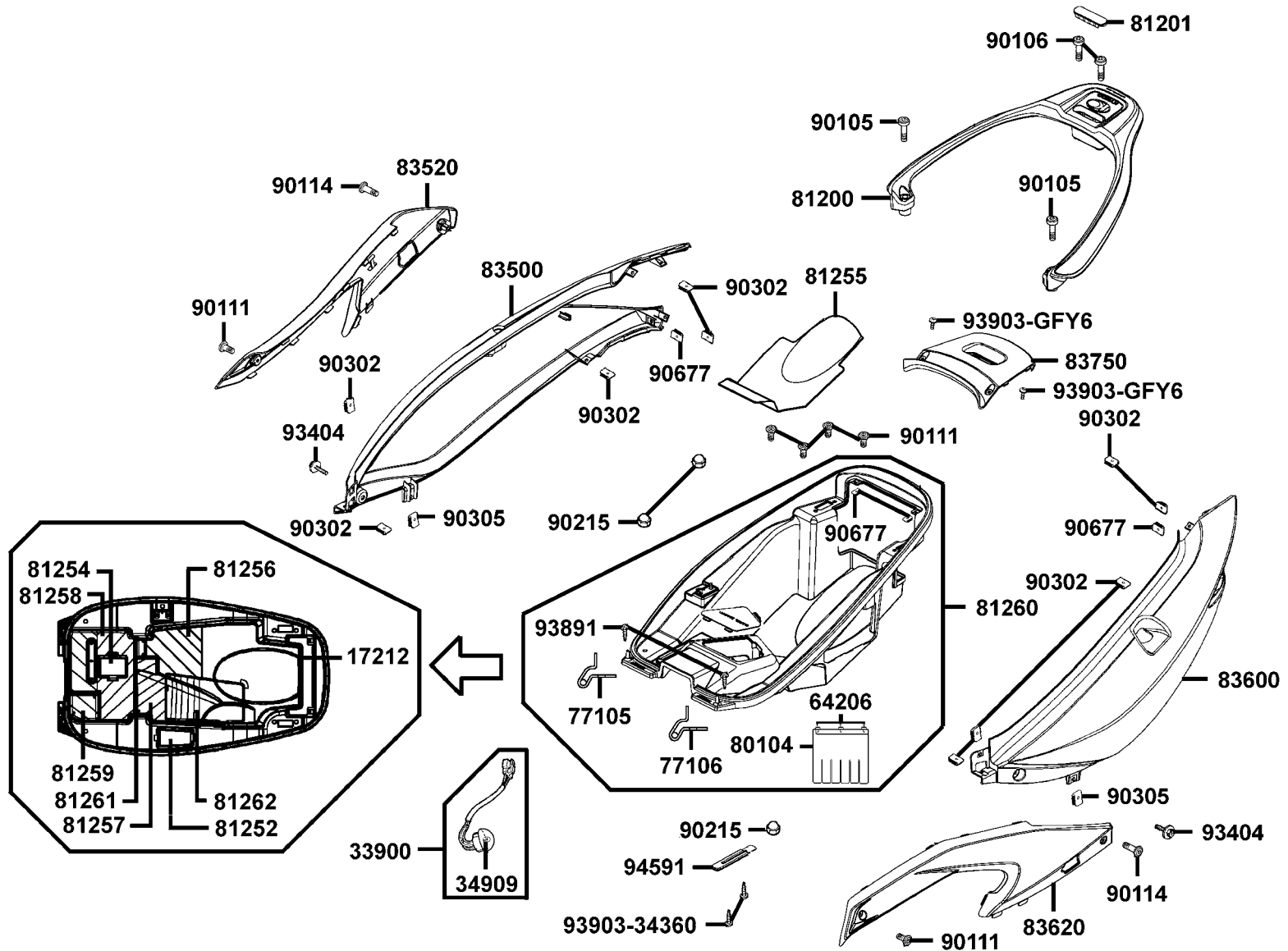


販賣記號 Sales mark	項目 Ref no	零件號碼 Part no	版數 Ver	英文名稱 Description	中文名稱 Chinese	需要用量 Regd no	參考價 Ref Price
		31500-KHE7-90A	2	BATTERY YTX14-BS	電瓶	1	
		31500-KHE7-90B	2	BATTERY YTX14-BS	電瓶	1	
		32411-LBA2-E00	2	CABLE BATTERY	電瓶導線	1	
		50326-LBA2-E00	2	COVER BATTERY	電瓶盒蓋	1	
		50328-LBA2-E00	2	BAND BATTERY	電瓶束帶	1	
		5032A-LDB2-E00	1	CASE ASSY BATTERY	電瓶箱	1	
		50330-LBA2-E00	1	SPONGE BATTERY	電瓶箱海綿	3	
		50330-LDB2-E00	1	SPONGE BATTERY	電瓶箱海綿	2	
		90112-KNBN-901	1	BOLT FLANGE 6MM	螺絲 6MM	2	
		93891-05016-06	0	SCREW WASHER R/L 5*16	螺釘 5*16	2	
		94050-06080	0	NUT FLANGE 6MM	螺帽 6MM	2	
		98200-31000	1	BLADE FUSE 10A	保險絲 10A	1	
		98200-31500	0	BLADE FUSE 15A	保險絲 15A	1	
		98200-33000	0	BLADE FUSE 30A	保險絲 30A	1	

F 12 Body Cover Luggage Box

車
體
蓋

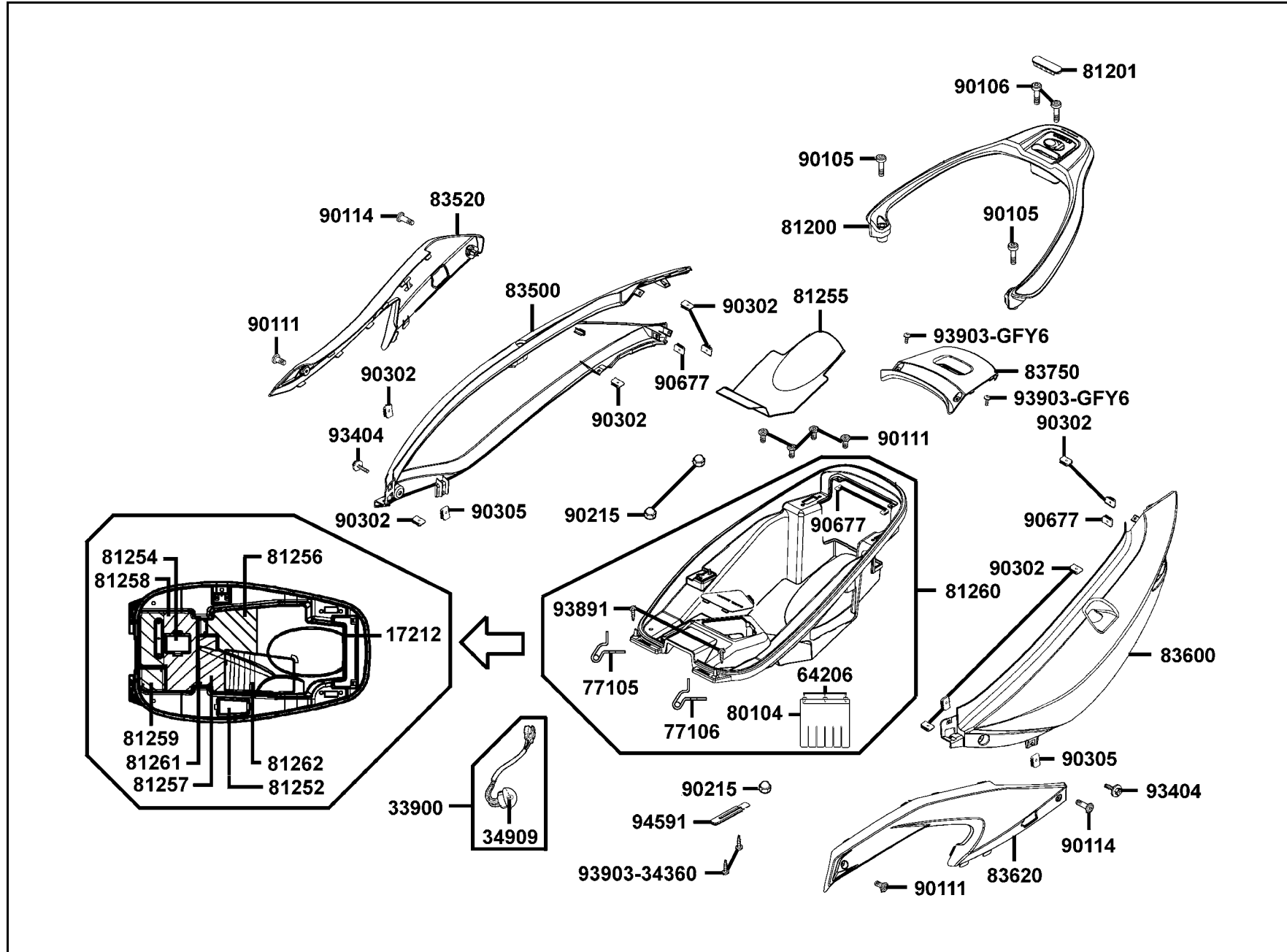
行
李
箱



販賣記號 Sales mark	項目 Ref no	零件號碼 Part no	版數 Ver	英 文 名 稱 Description	中 文 名 稱 Chinese	需要用量 Regd no	參考價 Ref Price
		17212-LDB2-E00	0	SAEL C LUGGAGE BOX	行李箱油封 C	1	
		33900-KFBF-900	0	LIGHT ASSY LUGGAGE BOX	行李箱照明燈	1	
		34909-KFBF-900	0	BULB WEDGE BASE	燈泡	1	
		64206-MLJ0-001	1	NUT SPEED 4MM	螺帽 4MM	2	
		77105-GFS6-001	1	HOOK R HELMET	安全帽右掛鉤	1	
		77106-GFS6-001	1	HOOK L HELMET	安全帽左掛鉤	1	
		80104-LDB2-E00	0	PLATE C SPLASH GUARD	防濺板 C	1	
**		81200-LBA2-E00	2	CARRIER RR	後載物架	1	
		81201-LBA2-E00	1	PLUG BAR RR CARRIER	後架塞蓋	1	
		81252-LDB2-E00	2	COVER SEAT CABLE MAINT	座墊導線調整蓋	1	
		81253-LDB2-E00	2	COVER A/C MAINT	空氣濾清器維護蓋	1	
		81254-LDB2-E00	2	COVER CARB MAINT	汽化器維護蓋	1	
		81255-LDB2-E00	2	BAG LUGGAGE	置物箱內襯	1	
		81256-LDB2-E00	2	HEAT GUARD A LUGGAGE BOX	行李箱隔熱板 A	1	
		81257-LDB2-E00	1	HEAT GUARD B LUGGAGE BOX	行李箱隔熱板 B	1	
		81258-LDB2-E00	1	HEAT GUARD C LUGGAGE BOX	行李箱隔熱板 C	1	
		81259-LDB2-E00	1	HEAT GUARD D LUGGAGE BOX	行李箱隔熱板 D	1	
		81260-LDB2-E00	4	BOX ASSY LUGGAGE	行李箱組	1	
		81261-LDB2-E00	1	HEAT GUARD E LUGGAGE BOX	行李箱隔熱板 E	1	
		81262-LDB2-E00	1	HEAT GUARD F LUGGAGE BOX	行李箱隔熱板 E	1	

F 12 Body Cover Luggage Box

車體蓋
行李箱

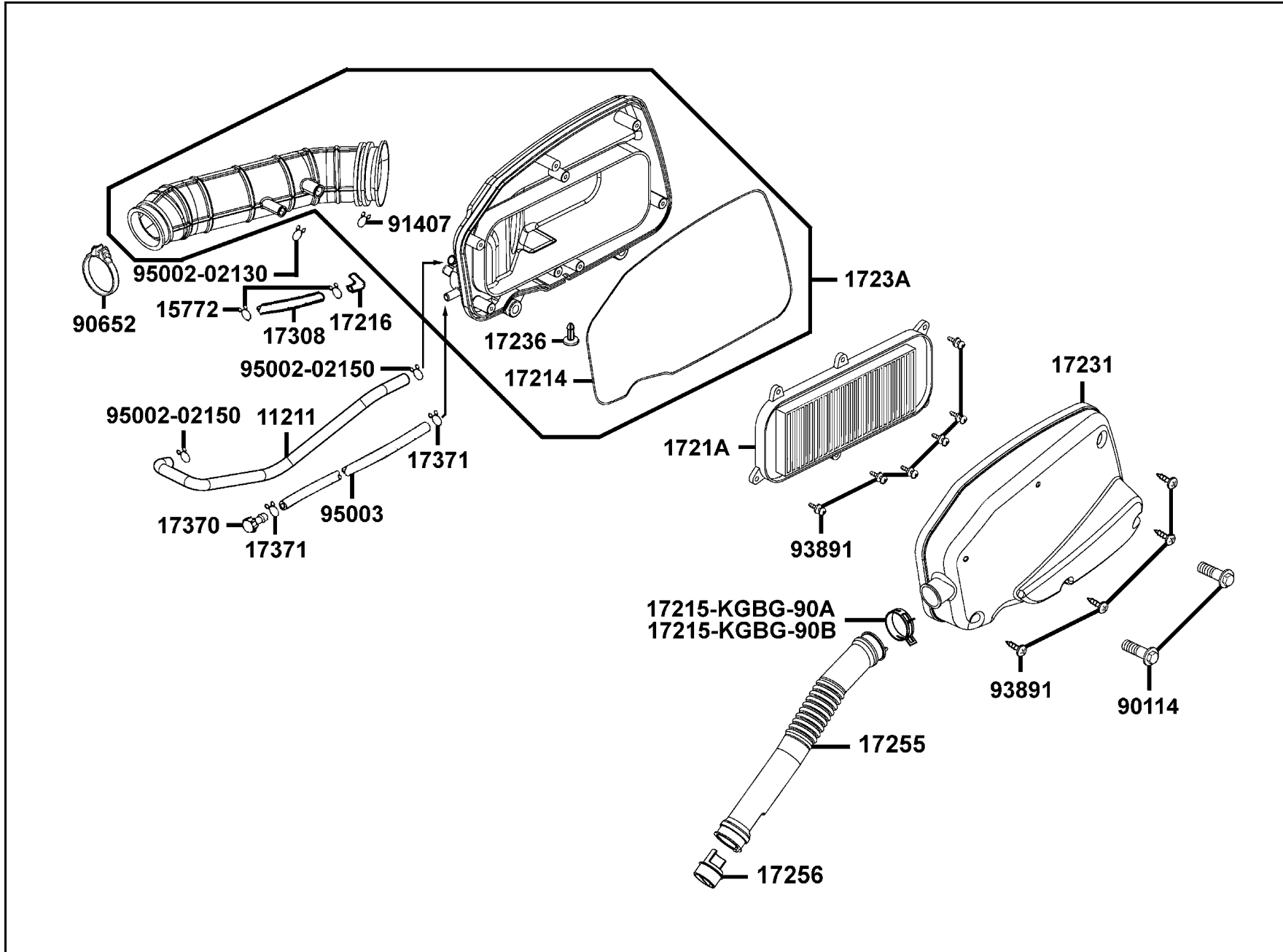


F12

販賣記號 Sales mark	項目 Ref no	零件號碼 Part no	版數 Ver	英文名稱 Description	中文名稱 Chinese	需要用量 Regd no	參考價 Ref Price
**		83500-LBA2-E00	3	COVER R BODY	車體右邊蓋	1	
**		83520-LBA2-E00	2	COVER R SIDE	右邊軌	1	
**		83600-LBA2-E00	2	COVER L BODY	車體左邊蓋	1	
**		83620-LBA2-E00	2	COVER L SIDE	左邊軌	1	
**		83750-LBA2-E00	2	COVER RR CENTER	後中心蓋	1	
		90105-KHB4-900	0	BOLT WASH M8*60	螺絲 M8*60	2	
		90106-KFA6-900	0	BOLT WASHER 8*75	螺絲 8*75	2	
		90111-KED9-900	0	SCREW PAN 6*14	螺絲 6*14	6	
		90114-LBA2-E00	1	SCREW PAN 6*30	螺絲 6*30	2	
		90215-KKC4-900	1	NUT CAP 6MM	螺帽 6MM	3	
		90302-SDA4-004	1	NUT SPRING 4MM	夾螺帽 4MM	10	
		90305-GHK8-001	1	NUT CLIP 6MM	夾螺帽 6MM	2	
		90677-GAR1-004	1	NUT CLIP 5MM	彈簧螺帽 5MM	4	
		93404-06016-06	0	BOLT WASHER 6*16	螺絲 6*16	2	
		93891-06010-07	0	SCREW WASHER 6*10	螺絲 6*10	2	
		93903-34360	0	SCREW TAPPING 4*12	螺釘 4*12	2	
		93903-GFY6-900	1	SCREW TAPPING 4*14	螺釘4*14	2	
		94591-27000	0	CLIP 2*70	夾子 2*70	1	

F 13 Air Cleaner

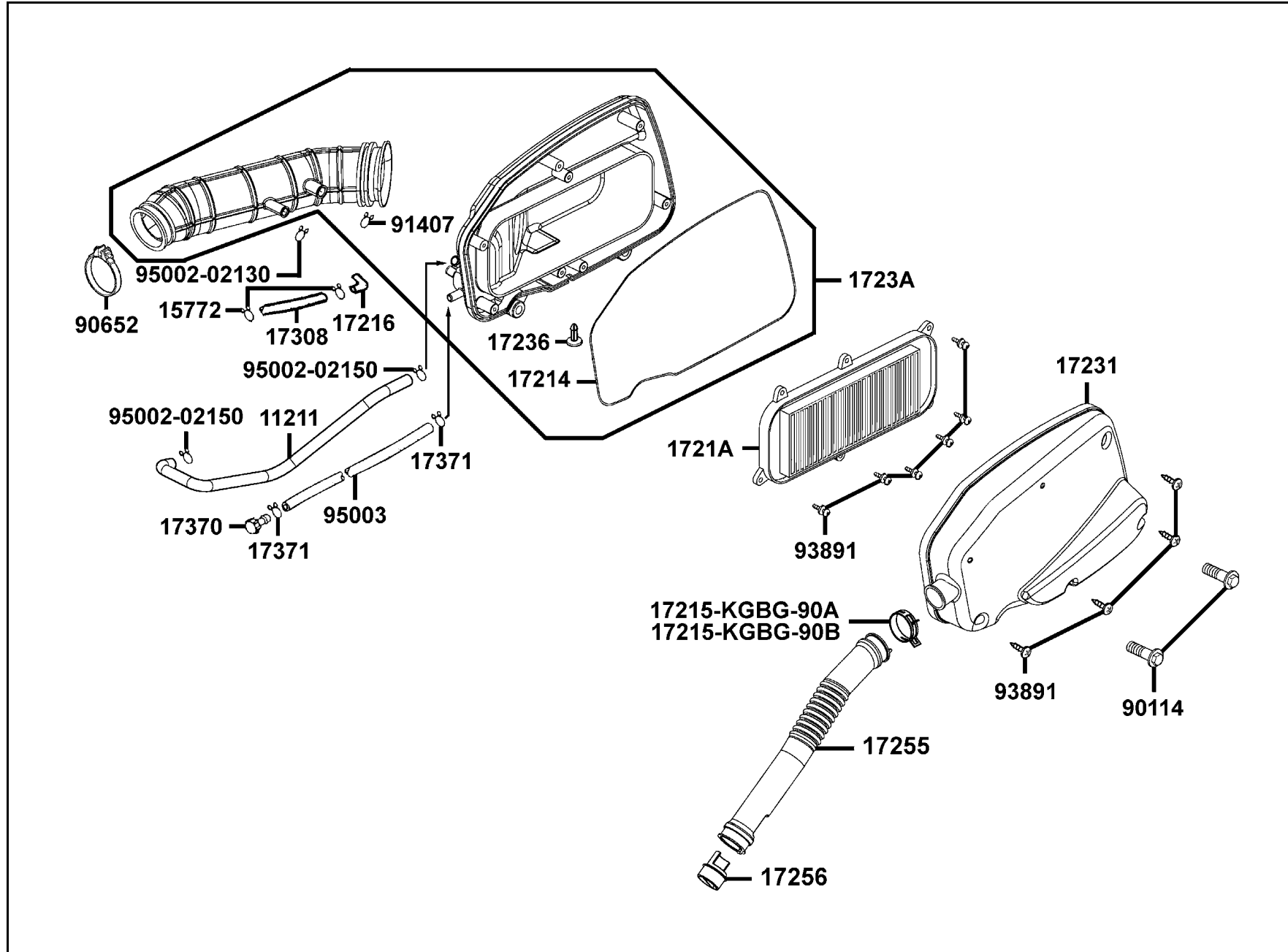
空氣濾清器



販賣記號 Sales mark	項目 Ref no	零件號碼 Part no	版數 Ver	英文名稱 Description	中文名稱 Chinese	需要用量 Regd no	參考價 Ref Price
		11211-KKC4-900	0	TUBE BREATHER	通氣管	1	
		15772-5L00-013	1	CLIP BREATHER PIPE	通氣管夾	2	
		17214-LDB2-E00	1	SEAL CASE	空氣濾清器箱油封	1	
		17215-KGBG-90A	2	CLIP ASSY AIR/C DUCT	空氣濾清器蓋管夾	1	
		17215-KGBG-90B	0	CLIP ASSY AIR/C DUCT	空氣濾清器蓋管夾	1	
		17216-KHC4-900	0	L JOINT BREATHER TUBE	L型管	1	
		1721A-KKC3-900	1	ELEMENT ASSY AIR/C	空氣濾清器海綿組	1	
		17231-LDB2-E00	2	COVER COMP AIR/C	空氣濾清器蓋	1	
		17236-KFBF-910	1	PLATE AIR/C CASE	隔板	1	
		1723A-LDB2-E00	2	CASE ASSY AIR/C	空氣濾清器箱組	1	
		17255-LDB2-E00	1	DUCT AIR/C COVER	空氣濾清器蓋導管	1	
		17256-LDB2-E00	1	PLUG AIR/C DUCT	空氣濾清器蓋導管塞蓋	1	
		17308-LDG7-900	0	TUBE ASSY CANISTER-AIR/C	通氣管	1	
		17370-4K19-701	0	PLUG BREATHER TUBE	溢油管管塞	1	
		17371-1D74-671	0	CLIP BREATHER TUBE	通氣管夾	2	
		90114-GDM4-011	1	BOLT FLANGE SH 6*28	螺絲 6*28	2	
		90652-KHE7-900	0	BAND CONNECTING TUBE	連接管固定帶	1	
		91407-SGA7-004	0	CLAMP 17 FUEL HOSE	油管夾	1	
		93891-05016-00	0	SCREW WASHER 5*16	螺絲 5*16	10	
		95002-02130	0	CLIP B12.5 TUBE	管夾	1	

F 13 Air Cleaner

空氣濾清器



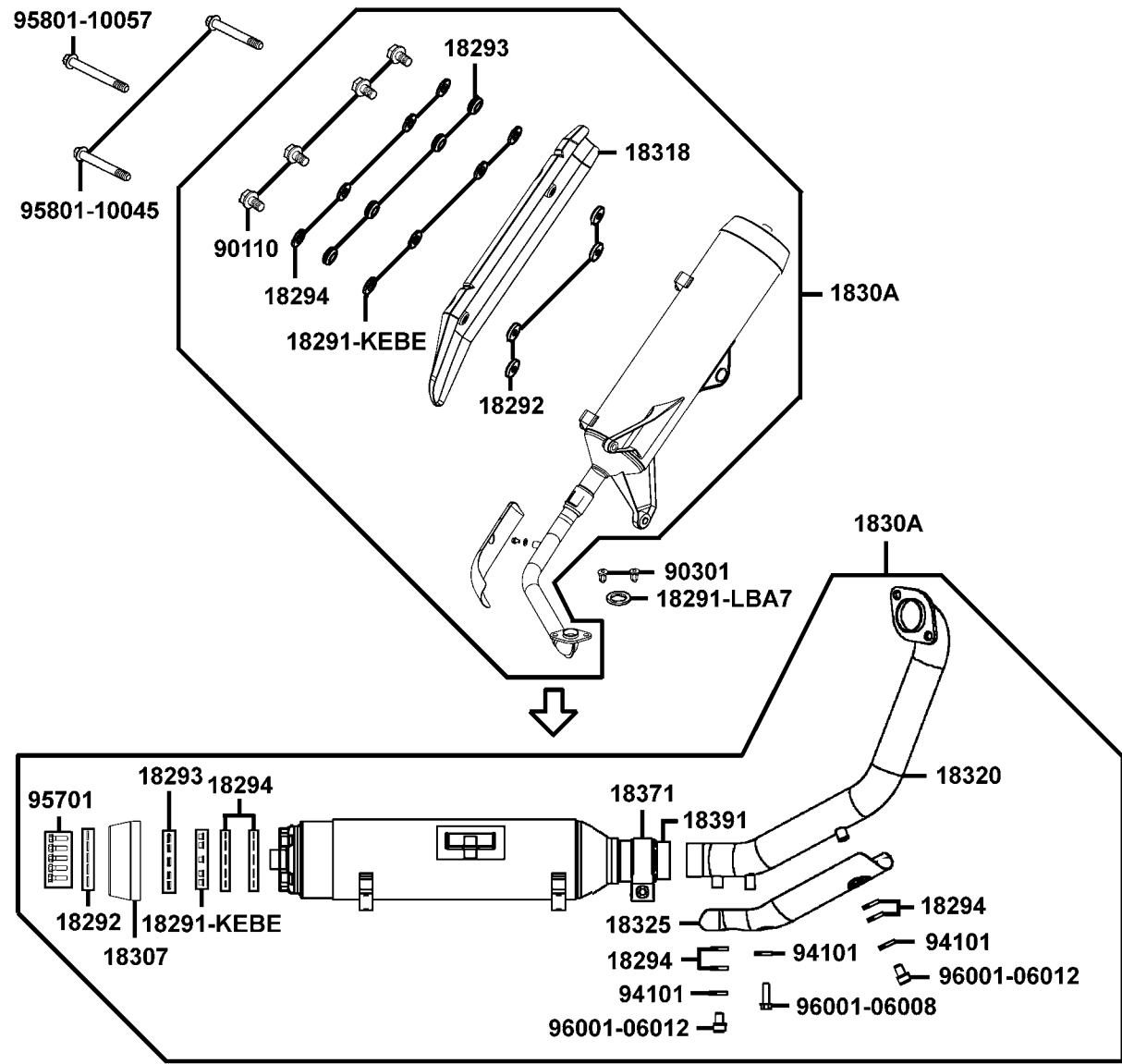
販賣記號	項目	零件號碼	版數	英文名稱	中文名稱	需要用量	參考價
Sales mark	Ref no	Part no	Ver	Description	Chinese	Regd no	Ref Price

F13

		95002-02150	0	CLIP B14.5 TUBE	管夾	2	
		95003-23031-60	0	V TUBE 8*12*310	V形管 8*12*310	1	

F 14 Exhaust Muffler

排氣管



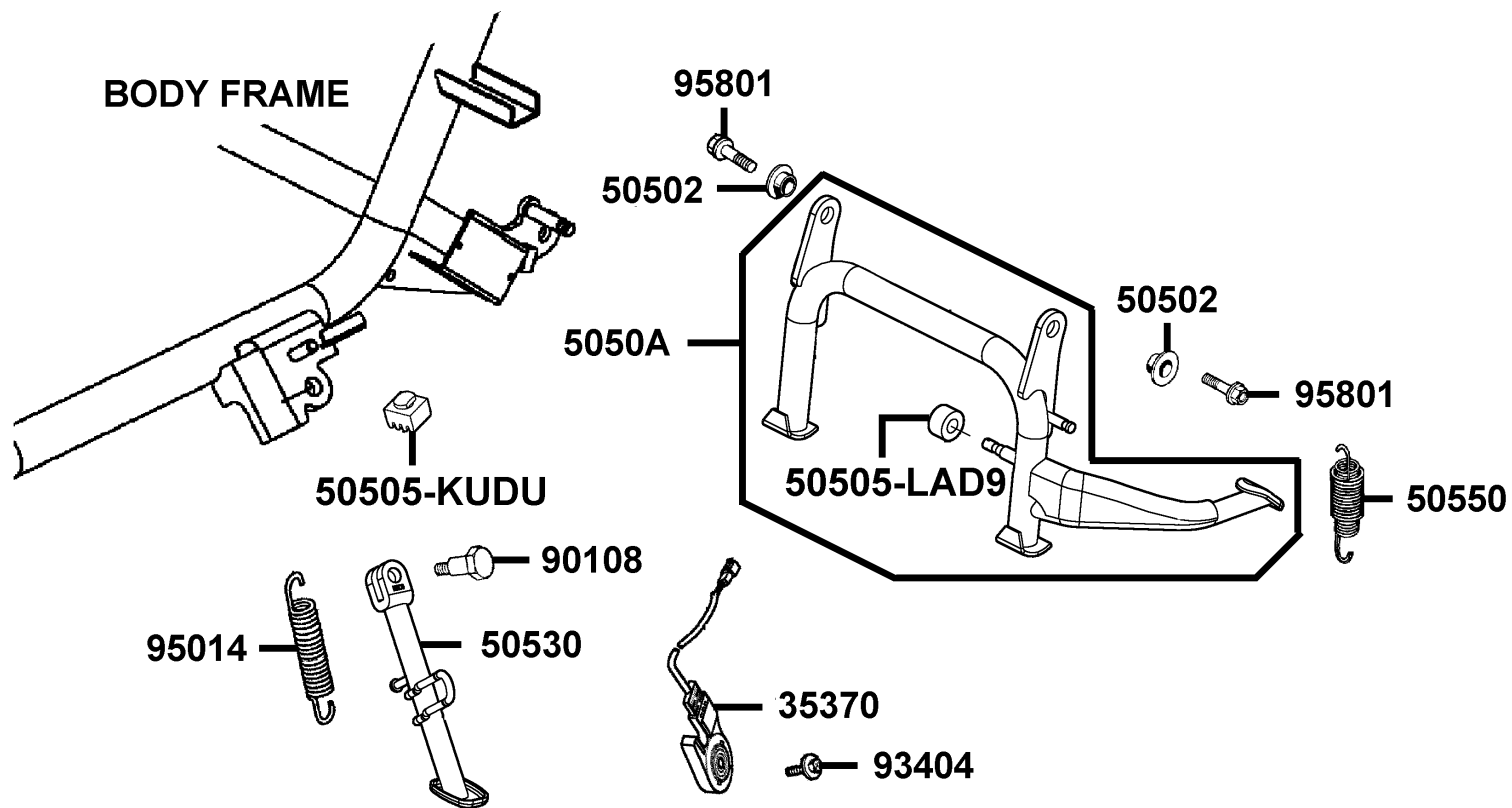
F14

販賣記號 Sales mark	項目 Ref no	零件號碼 Part no	版數 Ver	英文名稱 Description	中文名稱 Chinese	需要用量 Regd no	參考價 Ref Price
		18291-LBA7-900	2	GASKET EXH PIPE	排氣管墊圈	1	
		18291-KEBE-900	0	COLLAR	套筒	9	
		18292-KEBE-900	0	PACKING PROTECTOR	防熱墊片	9	
		18293-KEBE-900	0	RUBBER PACKING PROTECTOR	隔熱橡皮	9	
		18294-KEBE-900	0	PACKING PROTECTOR	墊片	18	
**		18307-LDB2-E00	0	TAIL CAP COMP MUFFLER	排氣管尾蓋組	1	
		1830A-LDB2-M30	3	MUFFLER ASSY EXH	排氣管組	1	
**		18318-LDB2-M30	3	PROTECTOR MUFFLER	排氣管護蓋	1	
		18320-LDB2-E00	1	PIPE EXHAUST	排氣連接管	1	
		18325-LDB2-E00	1	PROTECTOR EXH PIPE	排氣連接管護蓋	1	
		18371-LDB2-E00	1	BAND MUFFLER	排氣管束環	1	
		18391-LDB2-E00	1	GASKET	墊圈	1	
		90110-KEBE-900	0	SCREW SPECIAL 6*22	特殊螺絲 6*22	4	
		90301-GFY6-901	1	NUT (HEX) CAP 8MM	圓螺帽 8MM	2	
		94101-06700	0	WASHER PLAIN 6MM	平華司 6MM	3	
		95701-06022-06	1	BOLT FLANGE 6*25	螺絲 6*25	5	
		95801-10045-06	1	BOLT FLANGE 10*45	螺絲 10*45	2	
		95801-10057-06	1	BOLT FLANGE 10*57	螺絲 10*57	1	
		96001-06008-07	0	BOLT FLANGE SH 6*8	螺絲 6*8	1	
		96001-06012-02	0	BOLT FLANGE SH 6*12	螺絲 6*12	2	

F 15

Stand●Kick Starter Arm

腳架
起動踏桿

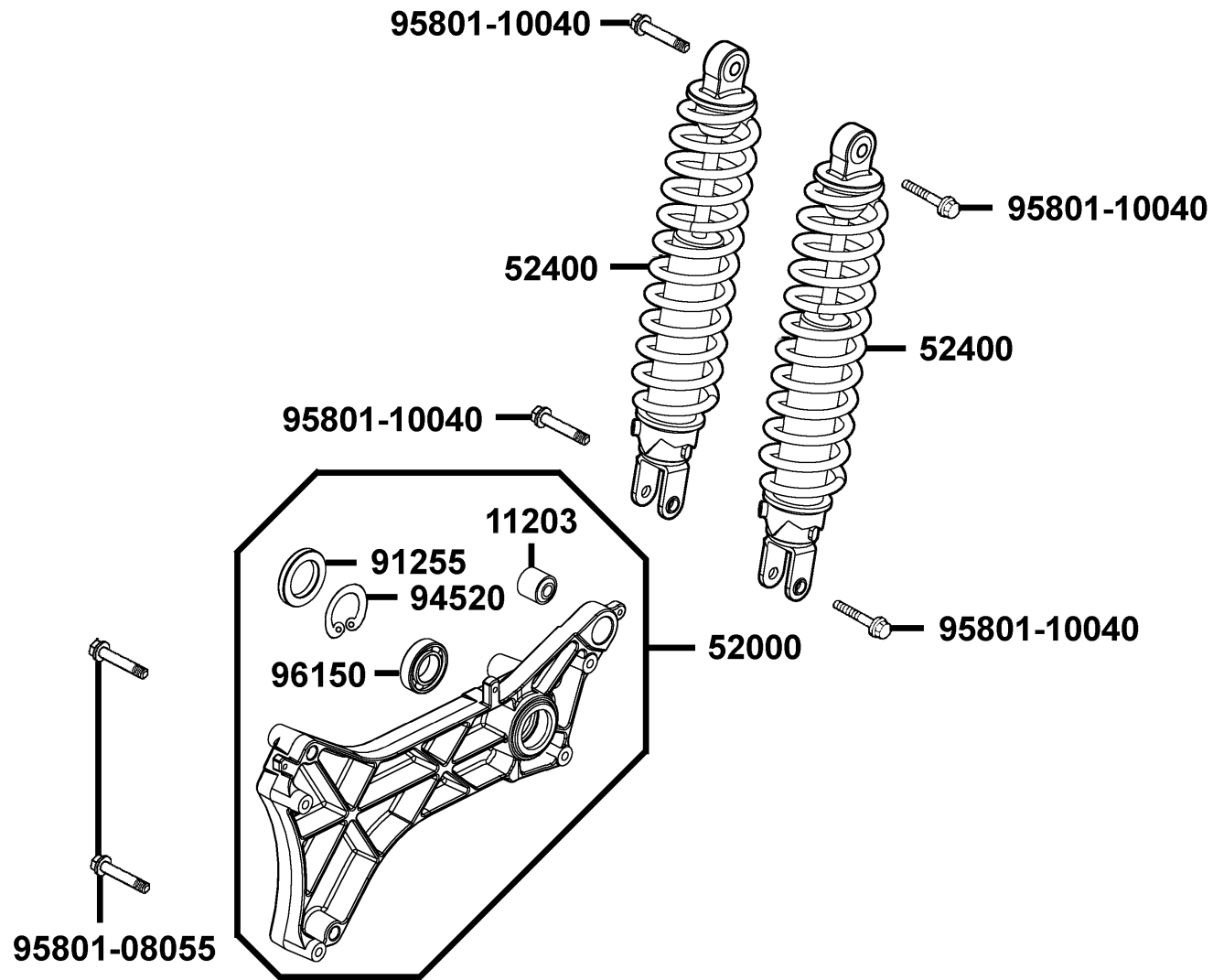


販賣記號 Sales mark	項目 Ref no	零件號碼 Part no	版數 Ver	英文名稱 Description	中文名稱 Chinese	需要用量 Regd no	參考價 Ref Price
		35370-KEC8-E00	2	SW UNIT SIDE STAND	側腳架開關	1	
		50502-GFY6-901	2	COLLAR MAIN STAND	主腳架套環	2	
		50505-KUDU-900	1	STOPPER RUBBER	主腳架橡皮	1	
		50505-LAD9-900	1	RUBBER STOPPER MAIN	主腳架橡皮	1	
		5050A-LDB2-E00	2	STAND ASSY MAIN	主腳架組	1	
		50530-LDB2-E00	3	BAR SIDE STAND	側腳架	1	
		50550-KKC2-E00	0	SPRING ASSY MAIN STAND	主腳架彈簧	1	
		90108-KKC4-900	1	SCREW SIDE STAND PIVOT	側腳架螺絲	1	
		93404-06016-06	0	BOLT WASHER 6*16	螺絲	1	
		95014-72204	0	SPRING B1 SIDE STAND	側腳架彈簧	1	
		95801-10025-08	0	BOLT FLANGE 10*25	螺絲 10*25	2	

F15

F 16 Rear Cushion

後
避
震
器

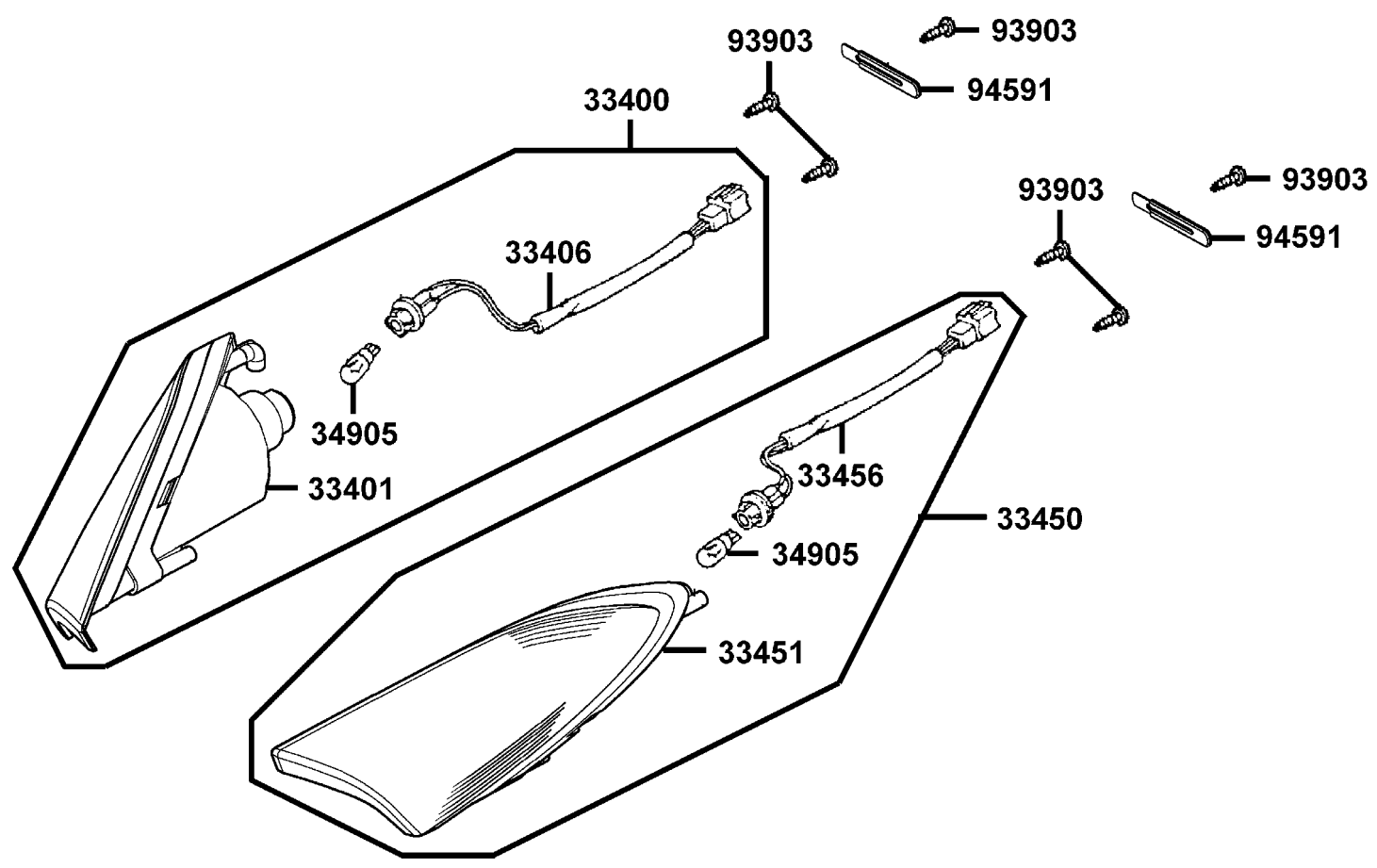


販賣記號 Sales mark	項目 Ref no	零件號碼 Part no	版數 Ver	英 文 名 稱 Description	中 文 名 稱 Chinese	需要用量 Regd no	參考價 Ref Price
		11203-LBA2-E00	2	RUB BUSH L CASE	襯套	1	
**		52000-LDB2-E00	5	FORK ASSY REAR	後叉	1	
**		52400-LDB2-E00	2	CUSHION ASSY R RR	後右避震器	2	
		91255-KHE7-900	0	OIL SEAL 34*52*7	主軸箱油封	1	
		94520-47000	0	CIR CLIP IN 47	環夾	1	
		95801-08055-02	0	BOLT FLANGE 8*57	螺絲 8*57	2	
		95801-10040-02	0	BOLT FLANGE 10*40	螺絲 10*40	4	
		96150-62040-10	0	BEARING BALL RADIAL 6204	後叉軸承	1	

F16

F 17 Front Winker

前
方
向
燈

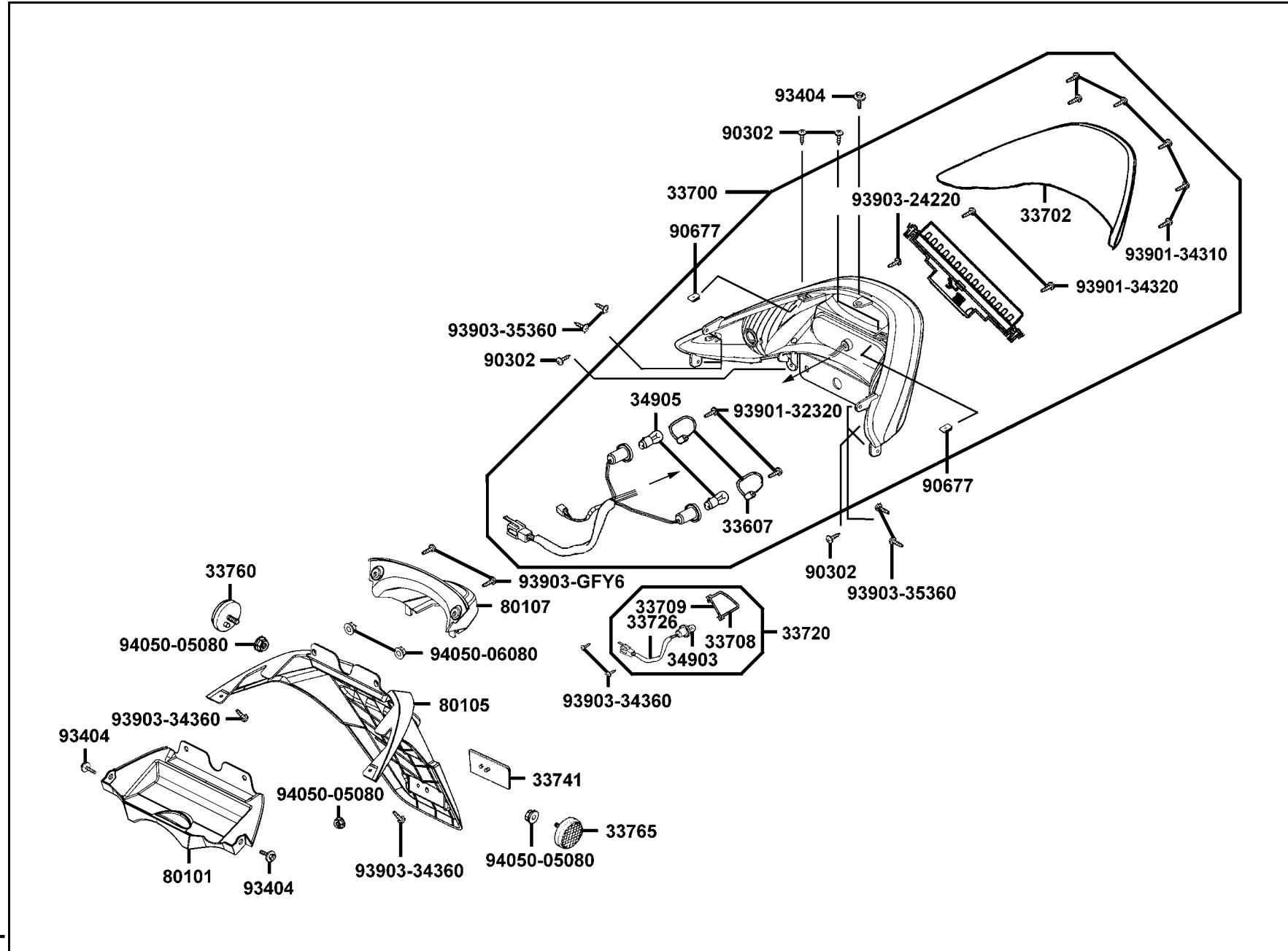


販賣記號 Sales mark	項目 Ref no	零件號碼 Part no	版數 Ver	英 文 名 稱 Description	中 文 名 稱 Chinese	需要用量 Regd no	參考價 Ref Price
		33400-LBA2-M30	1	WINKER ASSY R FR	右前方向燈組	1	
		33401-LBA2-M30	0	UNIT WINKER R FR	右前方向燈殼組	1	
		33406-LBA2-M30	0	SOCKET WINKER R	右前方向燈配線	1	
		33450-LBA2-M30	1	WINKER ASSY L FR	左前方向燈組	1	
		33451-LBA2-M30	0	UNIT WINKER L FR	左前方向燈殼組	1	
		33456-LBA2-M30	0	SOCKET WINKER L	左前方向燈配線	1	
		34905-LBA2-M30	0	BULB WINKER	方向燈泡	2	
		93903-34360	0	SCREW TAPPING 4*12	螺釘 4*12	6	
		94591-27000	0	CLIP 2*70	夾子	2	

F17

F 18 Rear Light Rear Fender

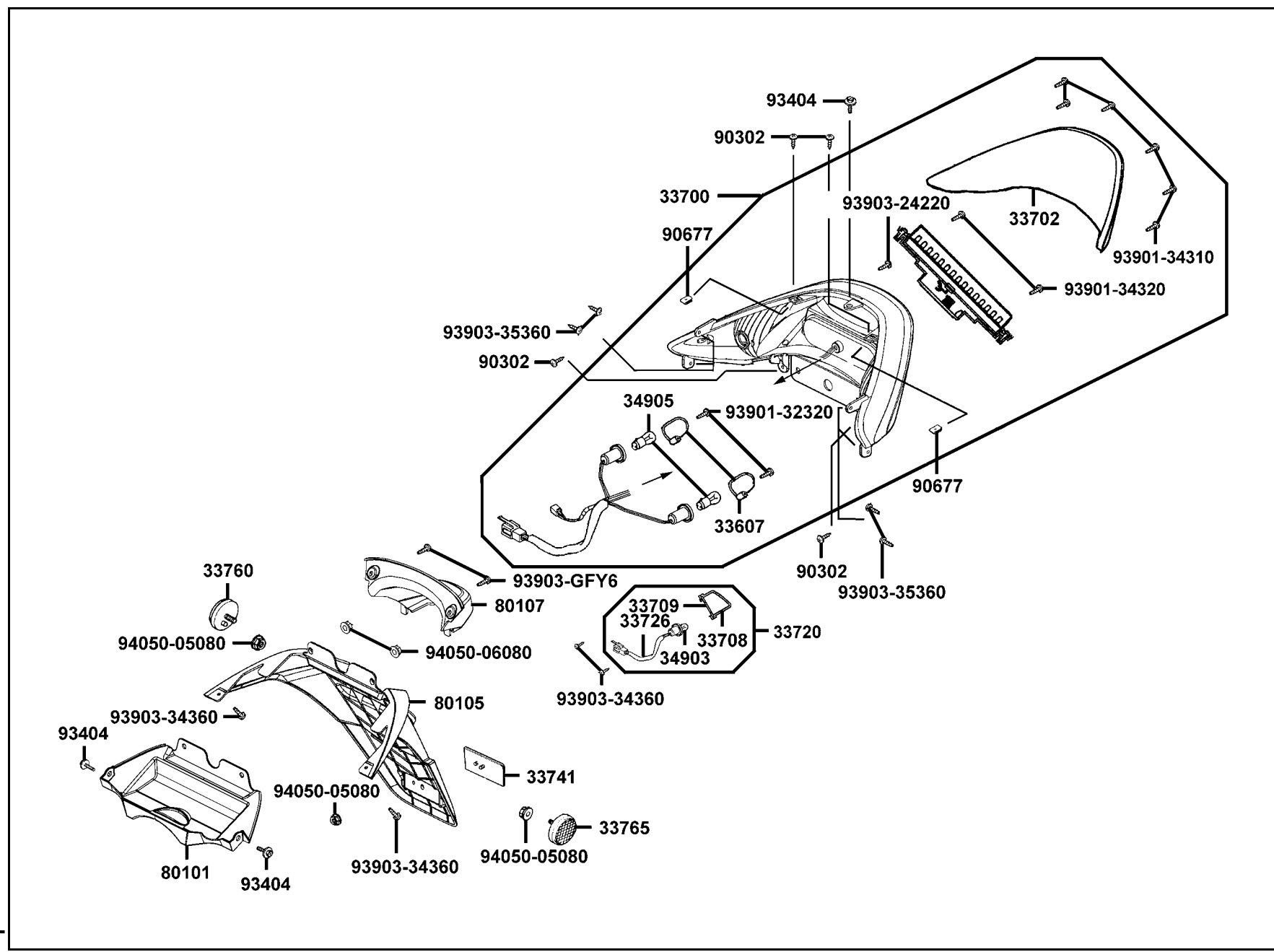
後
燈
後
土
除



販賣記號 Sales mark	項目 Ref no	零件號碼 Part no	版數 Ver	英文名稱 Description	中文名稱 Chinese	需要用量 Regd no	參考價 Ref Price
		33607-KKD7-E00	0	INNER LENS WINKER	後方向燈內燈殼	2	
		33700-LBA2-E00	2	LIGHT ASSY RR COMB	後燈組	1	
		33702-LBA2-E00	0	LENS TAIL LIGHT	後燈殼	1	
		33708-KHE7-E00	0	LENS LICENSE	牌照燈殼	1	
		33709-KHE7-E00	0	BASE LICENSE	牌照燈座	1	
		33720-LBB5-E00	1	LIGHT ASSY LICENSE	牌照燈組	1	
		33726-LBB5-E00	1	SOCKET COMP	牌照燈配線	1	
		33741-KHC5-M00	0	REFLEX REFLECTOR	反光鏡片	1	
		33760-LBA2-M30	0	REFLEX REFLECTOR RH RR	右後反光鏡片	1	
		33765-LBA2-M30	0	REFLEX REFLECTOR LH RR	左後反光鏡片	1	
		34903-KPCP-900	0	BULB POSITION	位置燈燈泡	1	
		34905-KPCP-900	0	BULB WINKER 12V10W	方向燈燈泡	2	
		80101-LBA2-E00	1	FENDER RR INNER	後內檔擋泥板	1	
**		80105-LBA2-M30	1	FENDER RR	後土除	1	
		80107-LBA2-E00	1	COVER LICENSE LIGHT	牌照燈外蓋	1	
		90302-GFY6-940	1	BOLT WASHER 5*16	螺絲 5*16	4	
		90677-GAR1-004	1	NUT CLIP 5MM	帽夾 5MM	2	
		93404-06016-06	0	BOLT WASHER 6*16	螺絲 6*16	3	
		93901-32320	0	SCREW TAPPING 3*12	螺釘 3*12	2	
		93901-34310	0	SCREW TAPPING 4*12	螺釘 4*12	6	

F 18 Rear Light Rear Fender

後
燈
後
土
除

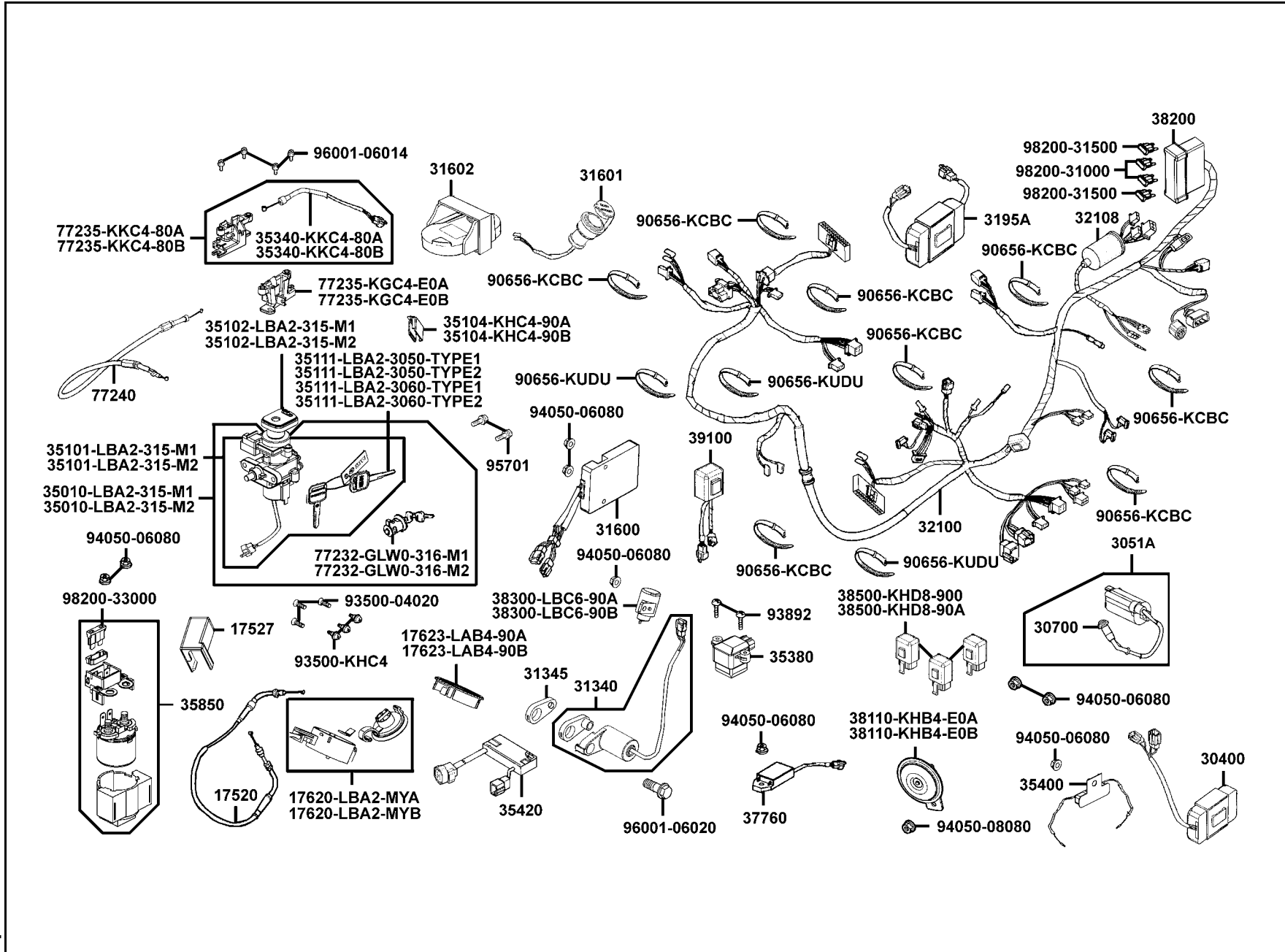


F18

販賣記號 Sales mark	項目 Ref no	零件號碼 Part no	版數 Ver	英文名稱 Description	中文名稱 Chinese	需要用量 Regd no	參考價 Ref Price
		93901-34320	0	SCREW TAPPING 4*12	螺釘 4*12	2	
		93903-24220	0	SCREW TAPPING 4*10	螺釘 4*10	1	
		93903-34360	0	SCREW TAPPING 4*12	螺釘 4*12	4	
		93903-35360	0	SCREW TAPPING 5*16	螺釘 5*16	4	
		93903-GFY6-900	1	SCREW TAPPING 4*14	螺釘 4*14	2	
		94050-05080	0	NUT FLANGE 5MM	螺帽 5MM	3	
		94050-06080	0	NUT FLANGE 6MM	螺帽 6MM	2	

F 19 Wire Harness

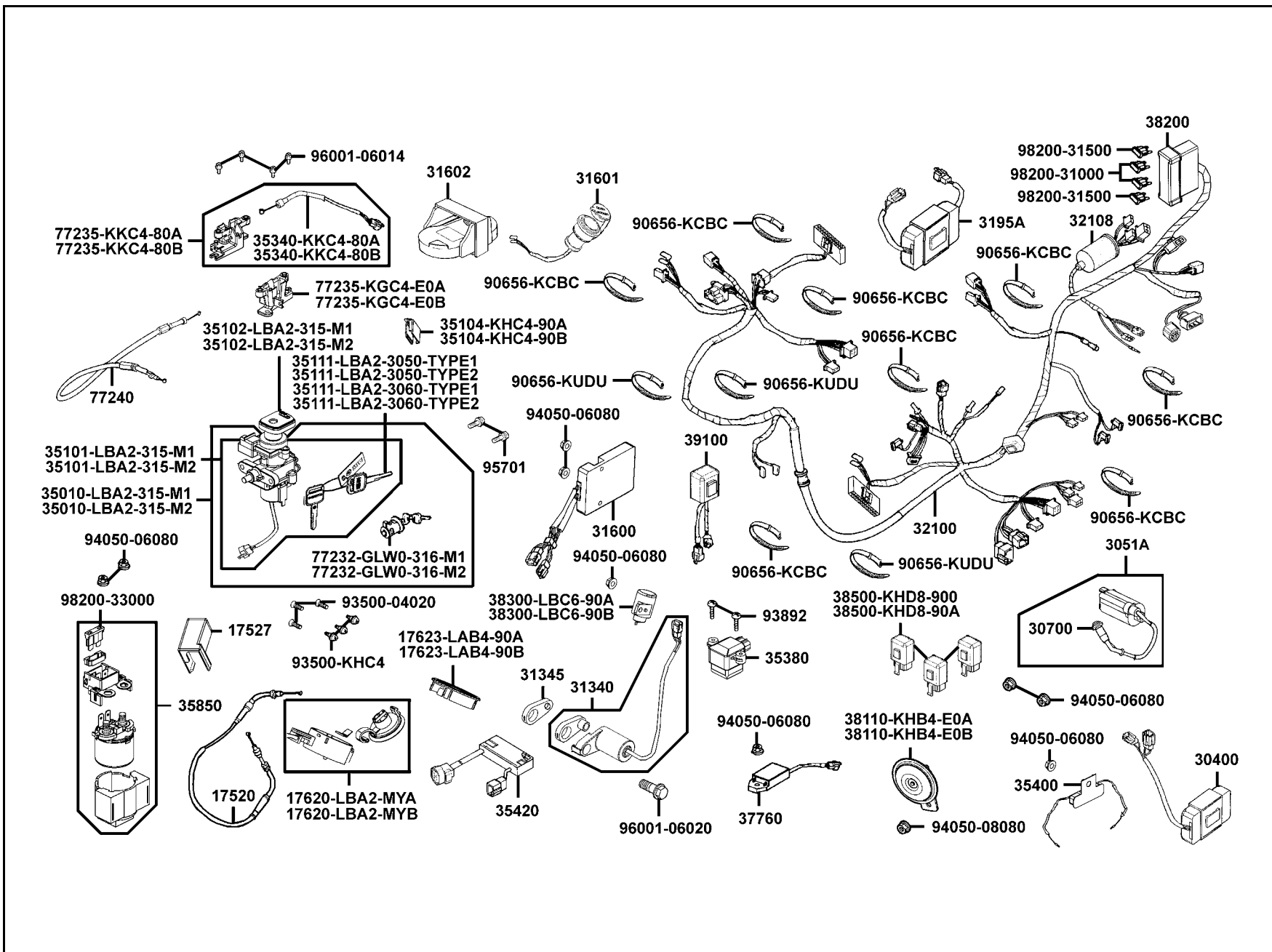
主
電
路
配
線



販賣記號 Sales mark	項目 Ref no	零件號碼 Part no	版數 Ver	英文名稱 Description	中文名稱 Chinese	需要用量 Regd no	參考價 Ref Price
		17520-LBA2-E00	1	CABLE COMP FUEL CAP	油箱蓋導線	1	
		17527-LBA2-900	0	SLIDE COVER FUEL CAP	油箱蓋導線防塵蓋	1	
		17620-LBA2-MYA	1	CAP COMP FUEL FILLER	油箱蓋	1	
		17620-LBA2-MYB	1	CAP COMP FUEL FILLER	油箱蓋	1	
		17623-LAB4-90A	1	COLLAR FUEL CAP	油箱蓋套筒	1	
		17623-LAB4-90B	1	COLLAR FUEL CAP	油箱蓋套筒	1	
		30400-LDB2-E00	1	UNIT ASSY IGNITION	C.D.I.組	1	
		3051A-LDB2-E00	1	COIL ASSY IGNITION	點火線圈	1	
		30700-KFC8-E0H	1	CAP ASSY NOISE SUPPRESSOR	火星塞蓋	1	
		31340-LBA2-E00	5	SENSOR FR WHEEL SPEED	前輪轉速感應器	1	
		31345-LBA2-E00	1	WASHER WHEEL SPEED SENSOR	輪胎速度墊圈感應器	1	
		31600-KAM1-009	1	REG REC COMP	整流器	1	
		31601-LBA2-E00	2	SOCKET COMP DC 12V	手機充電座	1	
		31602-KKC4-900	0	SOCKET COMP CELL-PHONE	手機固定座	1	
		3195A-LBA2-E00	1	HAZARD CONTROL ASSY	警示燈控制器組	1	
		32100-LDB2-B20	2	HARNESS WIRE	主配線	1	
		32108-GFY6-901	0	COVER HARNESS WIRE	主配線接頭外蓋	1	
		35010-LBA2-315-M1	0	KEY SET	開關組	1	
		35010-LBA2-315-M2	0	KEY SET	開關組	1	
		35101-LBA2-315-M1	0	SW SET COMB & LOCK	主開關	1	

F 19 Wire Harness

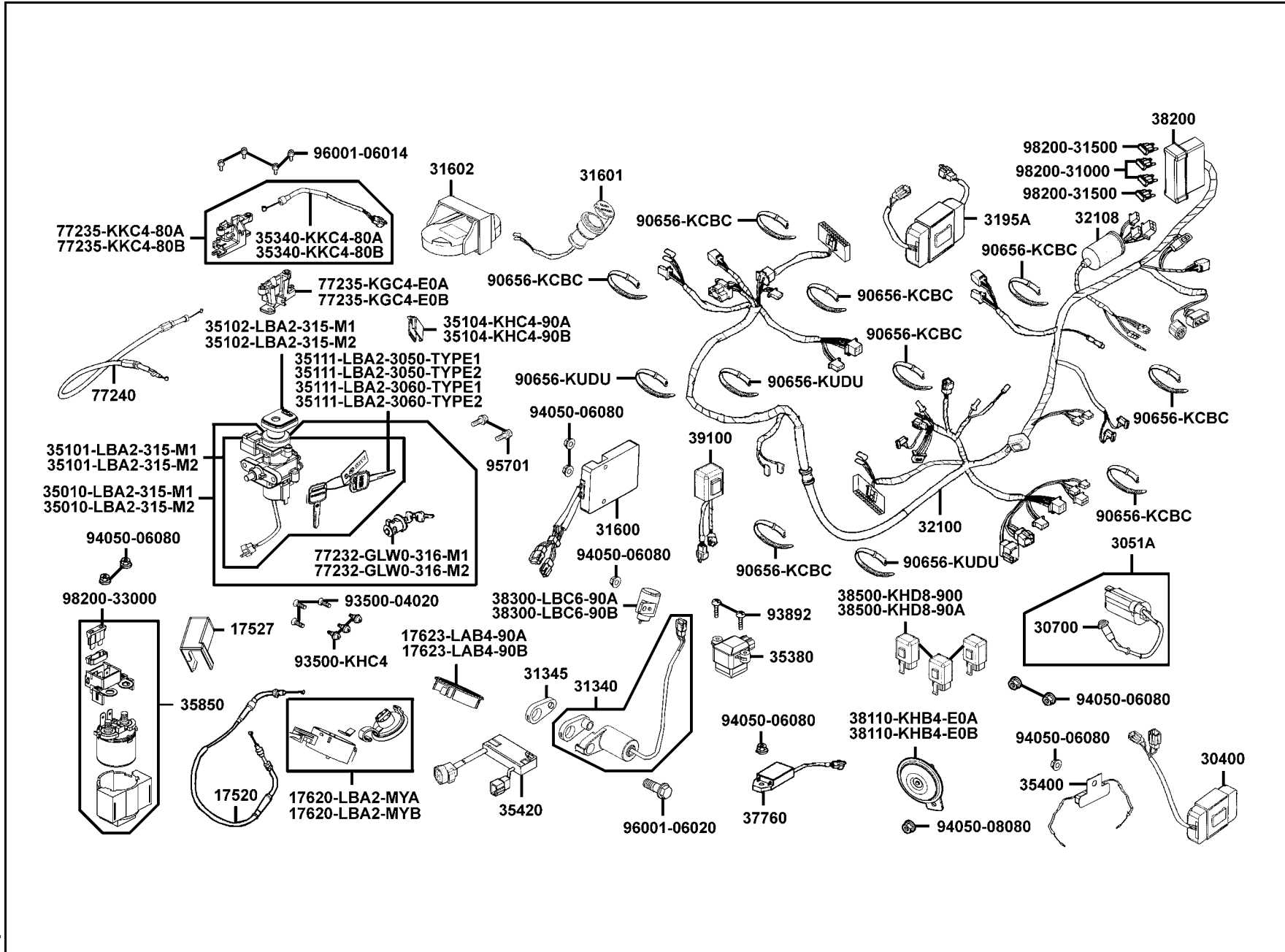
主
電
路
配
線



販賣記號 Sales mark	項目 Ref no	零件號碼 Part no	版數 Ver	英文名稱 Description	中文名稱 Chinese	需要用量 Regd no	參考價 Ref Price
		35101-LBA2-315-M2	0	SW SET COMB & LOCK	主開關	1	
		35102-LBA2-315-M1	0	SHUTTER MAGNETIC	磁石鎖	1	
		35102-LBA2-315-M2	0	SHUTTER MAGNETIC	磁石鎖	1	
		35104-KHC4-90A	0	PLATE COVER FUEL CAP CABLE	油箱蓋導線防數蓋	1	
		35104-KHC4-90B	0	PLATE COVER FUEL CAP CABLE	油箱蓋導線防數蓋	1	
		35111-LBA2-3050-TYPE1	0	KEY COMP	未加工鑰匙(右切)	2	
		35111-LBA2-3050-TYPE2	0	KEY COMP	未加工鑰匙(左切)	2	
		35111-LBA2-3060-TYPE1	0	KEY COMP	未加工鑰匙(右切)	2	
		35111-LBA2-3060-TYPE2	0	KEY COMP	未加工鑰匙(左切)	2	
		35340-KKC4-80A	0	STOP SWITCH	行李箱燈開關	1	
		35340-KKC4-80B	0	STOP SWITCH	行李箱燈開關	1	
		35400-LBA2-E00	0	RESISTER COMP	電阻器	1	
		35420-LLJ3-E00	2	CONTROLLER OIL LIGHT	油燈控制器	1	
		35850-LBA2-E00	1	SET START MAG	起動開關組	1	
		37760-KKC4-E00	3	UNIT HEATER CONTROL	加熱控制器	1	
		38110-KHB4-E0A	0	HORN COMP	喇叭	1	
		38110-KHB4-E0B	0	HORN COMP	喇叭	1	
		38200-KHE7-900	0	BOX COMP FUSE	保險絲盒	1	
		38300-LCD3-M30	0	RELAY ASSY WINKER	方向燈繼電器	1	
		38500-KHD8-900	0	RELAY ASSY LIGHT	繼電器	3	

F 19 Wire Harness

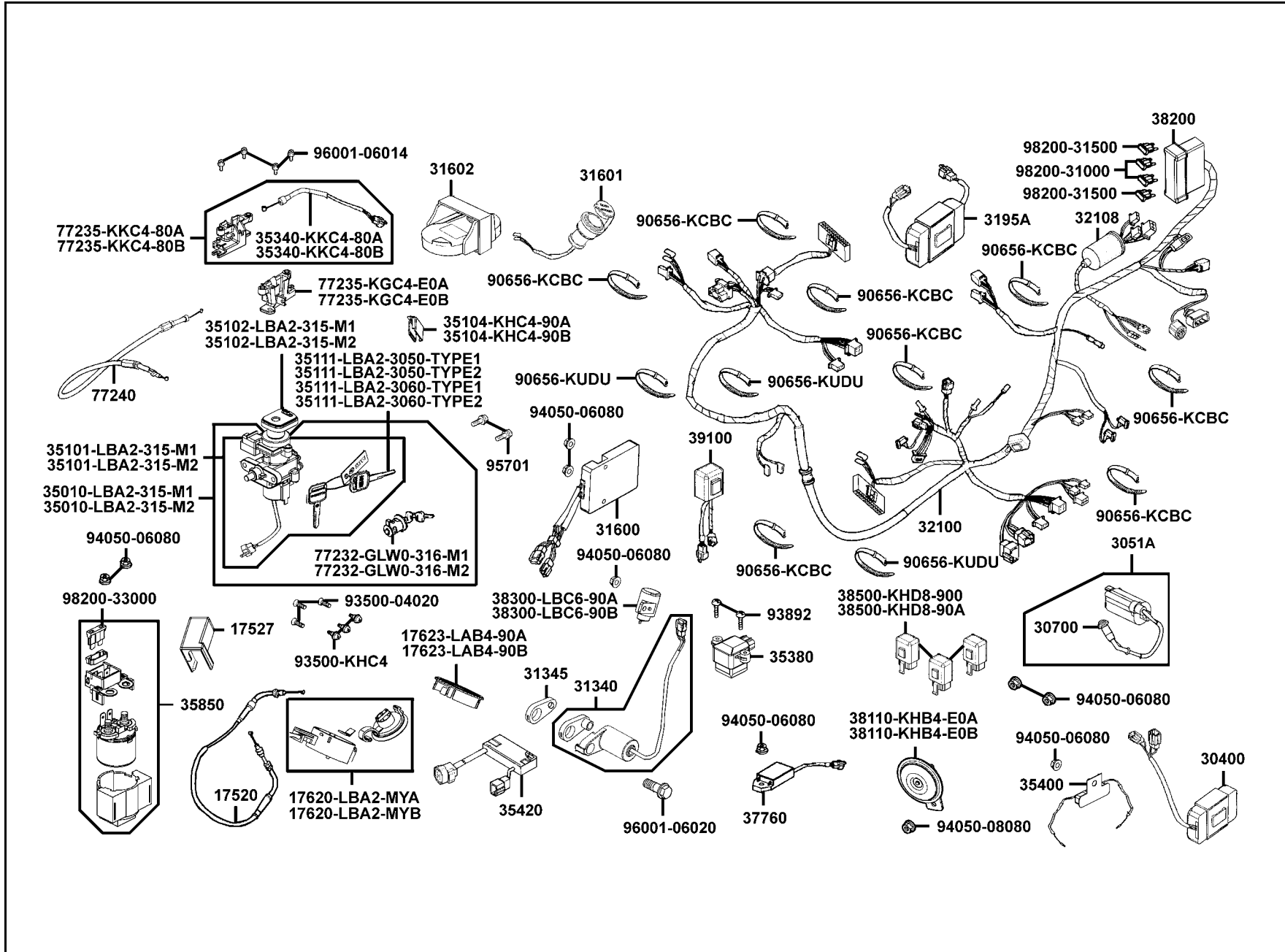
主
電
路
配
線



販賣記號 Sales mark	項目 Ref no	零件號碼 Part no	版數 Ver	英文名稱 Description	中文名稱 Chinese	需要用量 Regd no	參考價 Ref Price
		38500-KHD8-90A	0	RELAY ASSY LIGHT	繼電器	3	
		39100-KHD8-900	0	EMI FILTER MOTOR	風扇馬達濾波器	1	
		77232-GLW0-316-M1	0	LOCK SET FUEL LID	加油蓋鎖	1	
		77232-GLW0-316-M2	0	LOCK SET FUEL LID	加油蓋鎖	1	
		77235-KGC4-E0A	2	SEAT CATCH	座墊檔器	1	
		77235-KGC4-E0B	2	SEAT CATCH	座墊檔器	1	
		77235-KKC4-80A	0	SEAT CATCH	座墊檔器	1	
		77235-KKC4-80B	0	SEAT CATCH	座墊檔器	1	
		77240-LBA2-E00	2	CABLE SEAT LOCK	座墊鎖導線	1	
		90656-KCBC-900	0	BAND HARNESS WIRE	配線束帶	8	
**		90656-KUDU-900	0	BAND HARNESS WIRE	配線束帶	3	
		93500-04020-0G	0	SCREW PAN 4*20	螺絲 4*20	3	
		93500-KHC4-90A	0	SCREW PAN 5*10	螺絲 5*10	3	
		94050-06080	0	NUT FLANGE 6MM	螺帽 6MM	9	
		94050-08080	0	NUT FLANGE 8MM	螺帽 8MM	1	
		95701-KHC5-E00	3	BOLT TORQUE 8*25	螺絲 8*25	2	
		96001-06014-08	0	BOLT FLANGE 6*14	螺絲 6*14	4	
		96001-06020-06	0	BOLT FLANGE 6*20	螺絲 6*20	1	
		98200-31000	1	BLADE FUSE 10A	保險絲 10A	2	
		98200-31500	0	BLADE FUSE 15A	保險絲 15A	2	

F 19 Wire Harness

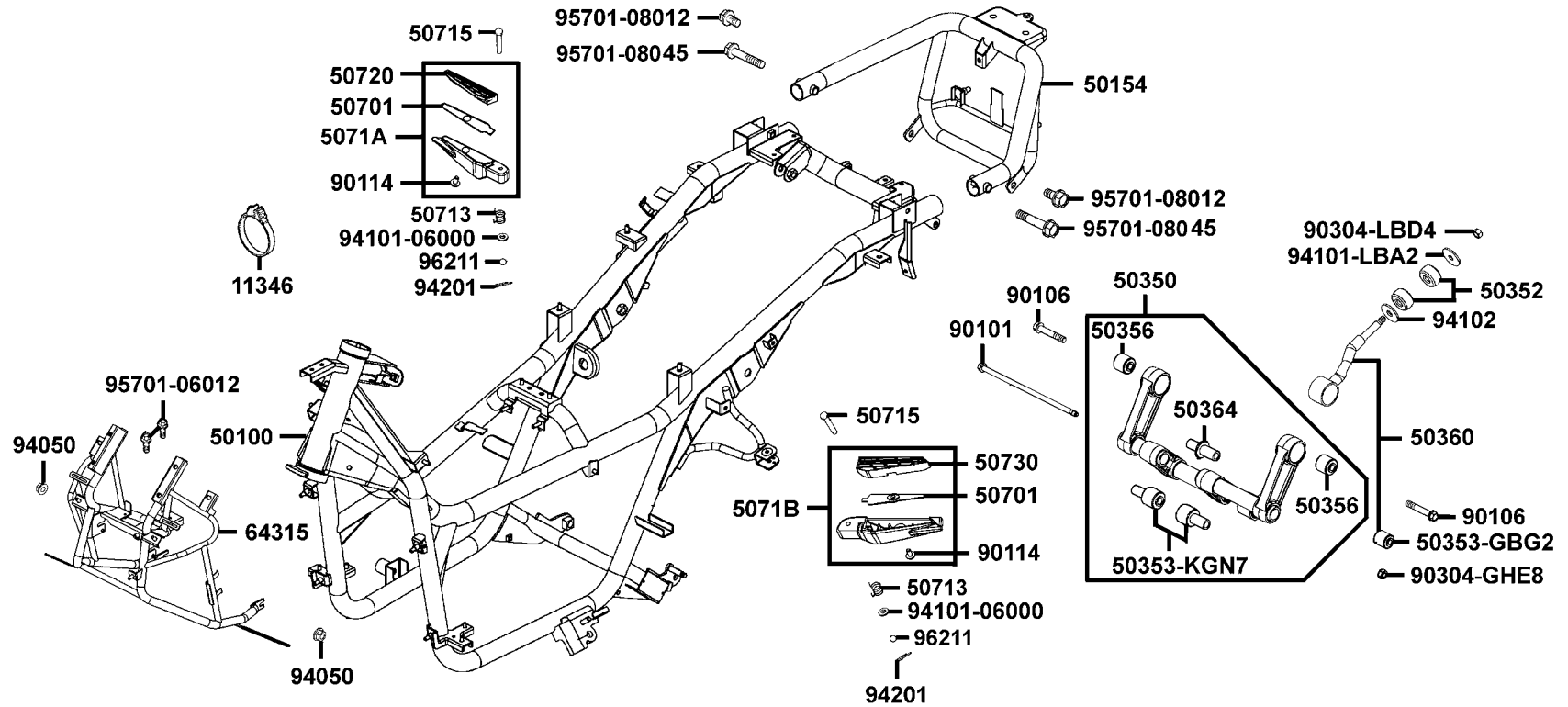
主
電
路
配
線



販賣記號 Sales mark	項目 Ref no	零件號碼 Part no	版數 Ver	英文名稱 Description	中文名稱 Chinese	需要用量 Regd no	參考價 Ref Price
		98200-33000	0	BLADE FUSE 30A	保險絲 30A	1	

F 20 Frame Body

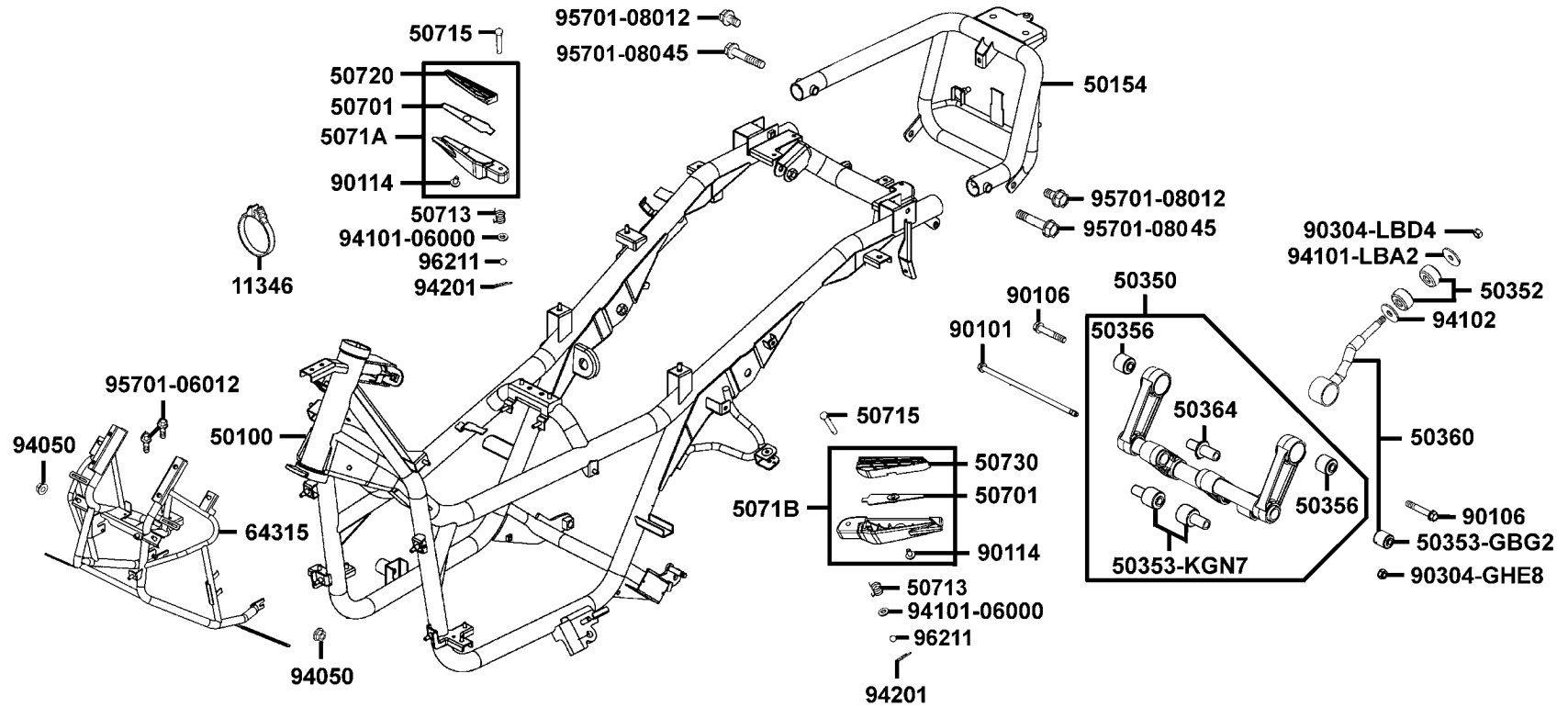
車體



販賣記號 Sales mark	項目 Ref no	零件號碼 Part no	版數 Ver	英文名稱 Description	中文名稱 Chinese	需要用量 Regd no	參考價 Ref Price
		11346-GFY6-901	0	BAND L COVER DUCT	導管束帶	1	
		50100-LDB2-E00	6	BODY COMP FRAME	車體	1	
		50154-LBA2-E00	3	STAY RR CARRIER	後架支架	1	
		50350-LDB2-E00	4	ENG HANGER COMP	引擎吊架	1	
		50352-LBA2-E00	1	RUBBER STOPPER	引擎吊架止滑橡皮	2	
		50353-GBG2-711	1	BUSH SWING LOCK	引擎吊架襯套	1	
		50353-KGN7-901	0	BUSH A ENG HANGER	引擎吊架襯套 A	2	
		50356-KHE7-E00	0	BUSH SWING LOCK	引擎吊架襯套	2	
		50360-LDB2-E00	2	TIE ROD ASSY ENG HANGER	引擎吊架連動桿組	1	
		50364-KHE7-E00	0	COLLAR B ENG HANGER	引擎吊架襯套 B	1	
		50701-LBA2-E00	1	STAY RR STEP	右後踏桿支架	2	
		50713-KEB7-900	0	SPRING	彈簧	2	
		50715-KEB7-900	0	PIN RR STEP 6*31.5	後踏桿插梢	2	
		5071A-LBA2-E00	1	BAR R STEP ASSY	右後踏桿組	1	
		5071B-LBA2-E00	1	BAR L STEP ASSY	左後踏桿組	1	
		50720-LBA2-E00	1	RUBBER R STEP	右後踏桿止滑橡皮	1	
		50730-LBA2-E00	1	RUBBER L STEP	左後踏桿止滑橡皮	1	
		64315-LBA2-E02	2	BRKT FR COVER	前蓋支架	1	
		90101-KNBN-200	3	BOLT FLANGE 10*275	螺絲 10*275	1	
		90106-KHE7-E00	0	BOLT FLANGE 12*59	螺絲 12*59	2	

F 20 Frame Body

車體

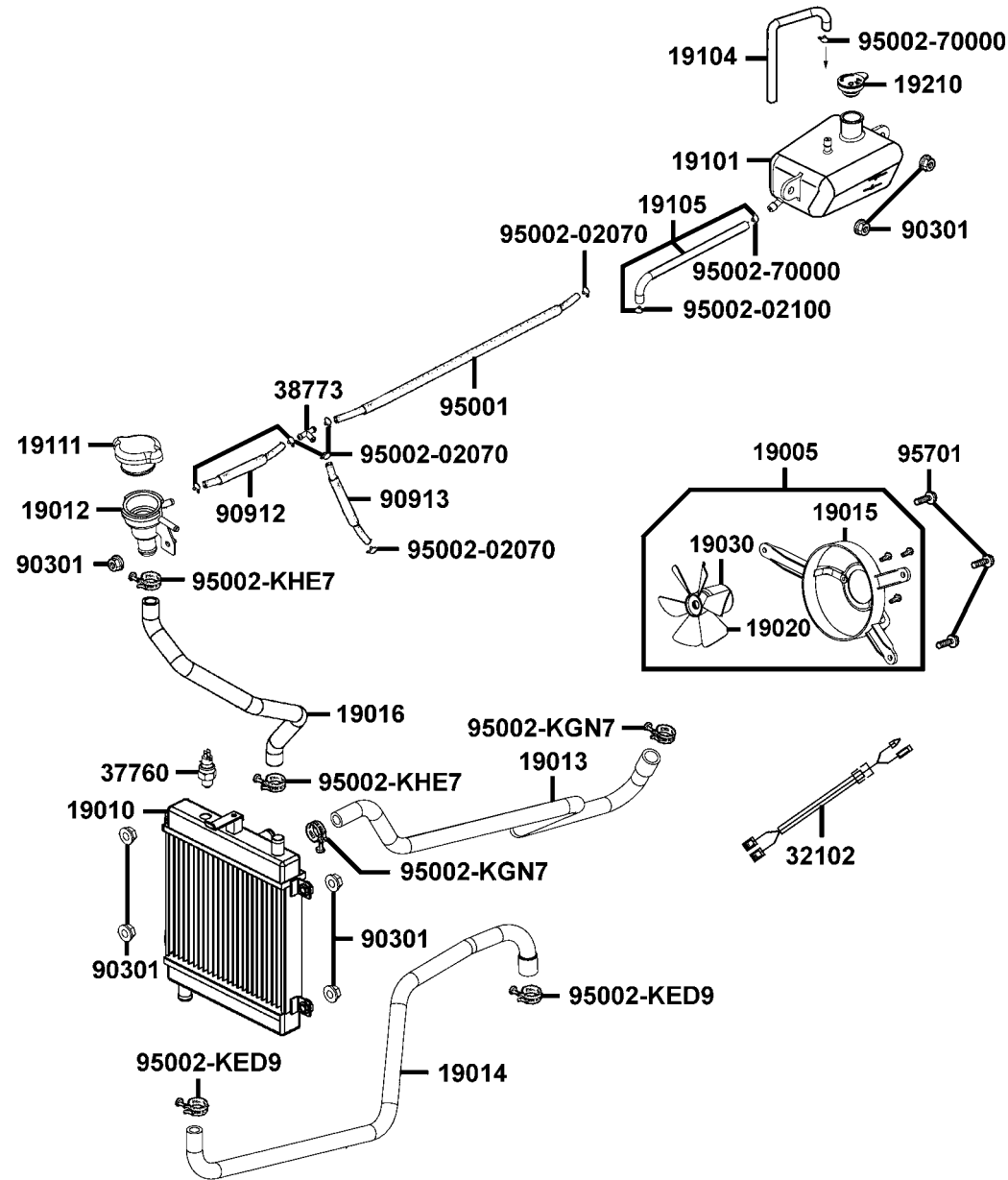


F20

販賣記號 Sales mark	項目 Ref no	零件號碼 Part no	版數 Ver	英文名稱 Description	中文名稱 Chinese	需要用量 Regd no	參考價 Ref Price
		90114-KED9-900	2	SCREW PAN 6*12	螺絲 6*12	2	
		90304-GHE8-004-SY	0	NUT U 10MM	螺帽 10MM	1	
		90304-LBD4-900	2	NUT U FLANGE 10MM	螺帽 10MM	1	
		94050-06080	0	NUT FLANGE 6MM	特殊螺帽 6MM	2	
		94101-06000	0	WASHER PLAIN 6MM	平華司 6MM	2	
		94101-LBA2-E00	1	WASHER PLAIN 10.5*38*3.0	平華司 10.5*38*3	1	
		94102-LBA2-E00	1	WASHER PLAIN 38*12.5*3	平華司 38*12.5*3	1	
		94201-16150	0	PIN SPLIT 1.6*15	插梢	2	
		95701-06012-08	0	BOLT FLANGE 6*12	螺絲 6*12	2	
		95701-08012-08	0	BOLT FLANGE 8*12	螺絲 8*12	2	
		95701-08045-08	0	BOLT FLANGE 8*45	螺絲 8*45	2	
		96211-08000	0	BALL STEEL 8MM	鋼珠 8MM	2	

F 21 Radiator

水箱



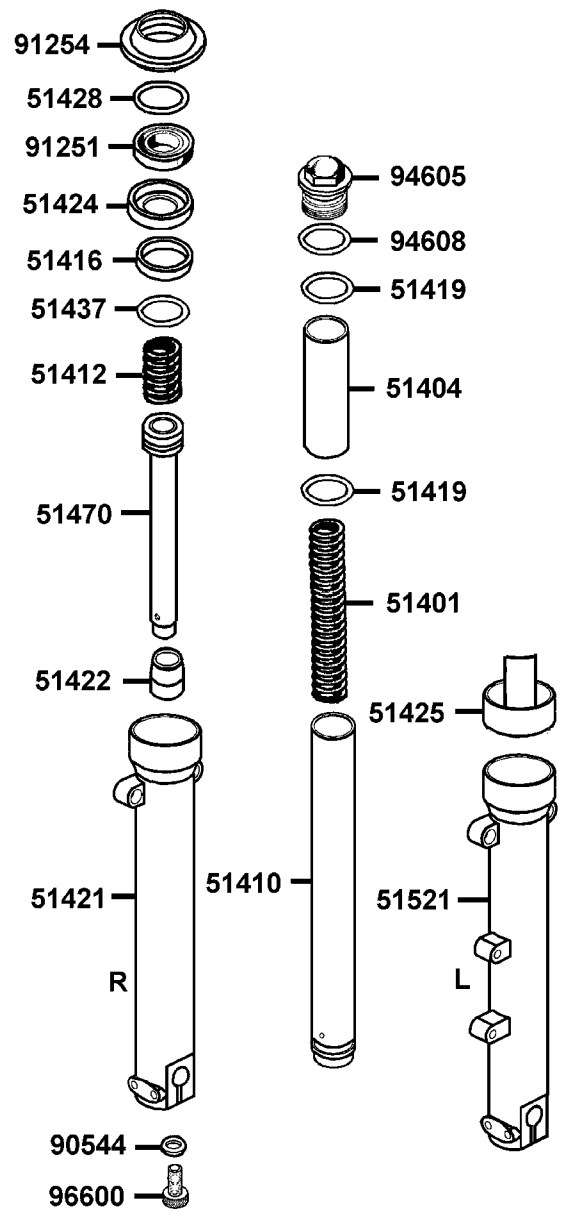
販賣記號 Sales mark	項目 Ref no	零件號碼 Part no	版數 Ver	英文名稱 Description	中文名稱 Chinese	需要用量 Regd no	參考價 Ref Price
		19005-KKC4-900	2	SHROUD ASSY	冷卻風扇組	1	
		19010-LDB2-E00	2	RADIATOR COMP	水箱	1	
		19012-KHD8-900	4	UNIT RADIATOR	減壓蓋	1	
		19013-LDB2-E00	2	HOSE WATER INLET	進水管	1	
		19014-LDB2-E00	1	HOSE WATER OUTLET	出水管	1	
		19015-KKC4-900	2	SHROUD COMP	風扇覆環	1	
		19016-LBA2-E00	1	HOSE EATER-UNIT CAP	水管蓋	1	
		19020-KED9-900	1	FAN COOLING	風扇	1	
		19030-KHD8-900	1	MOTOR ASSY FAN	風扇馬達	1	
		19101-LBA2-E00	2	TANK RESERVE	預備水箱	1	
		19104-LBA2-E00	1	HOSE ASSY DRAIN	溢流管	1	
		19105-LBA2-E00	1	HOSE ASSY RESERVE-COOLER	水管	1	
		19111-GBE2-004	1	CAP COMP	水箱蓋	1	
		19210-KKC4-900	0	CAP RESERVE TANK	預備水箱蓋	1	
		32102-LBA2-E00	1	SUB CORD THERMO	副調溫線	1	
		37760-KHD8-900	0	SW ASSY THERMO	調溫開關	1	
		38773-PKB9-001	0	JOINT 3 WAY 3.5	三向管接頭	1	
		90301-6D34-671	1	NUT FLANGE 6MM	螺帽 6MM	7	
		90912-LBA2-E00	8	TUBE FUEL 3.5*35*35	油管 3.5*35*35	1	
		90913-LDB2-E00	0	TUBE FUEL 3.5*1570	油管 3.5*1570	1	

F21

販賣記號 Sales mark	項目 Ref no	零件號碼 Part no	版數 Ver	英文名稱 Description	中文名稱 Chinese	需要用量 Regd no	參考價 Ref Price
		95001-35600-40	0	TUBE FUEL 3.5*600	油管 3.5*600	1	
		95002-02070	0	CLAMP D6.8 TUBE	管夾	6	
		95002-02100	0	CLIP B10 TUBE	管夾	1	
		95002-70000	0	CLIP C11 TUBE	管夾	2	
		95002-KGN7-910	1	CLIP TUBE	油管夾	2	
		95002-KHE7-900	0	CLIP WATER HOSE	水管夾	2	
		95002-KED9-900	2	CLIP HOSE	管夾	2	
		95701-06016-06	1	BOLT FLANGE 6*16	螺絲 6*16	3	

F 22 Separated Parts Of Fr Fork

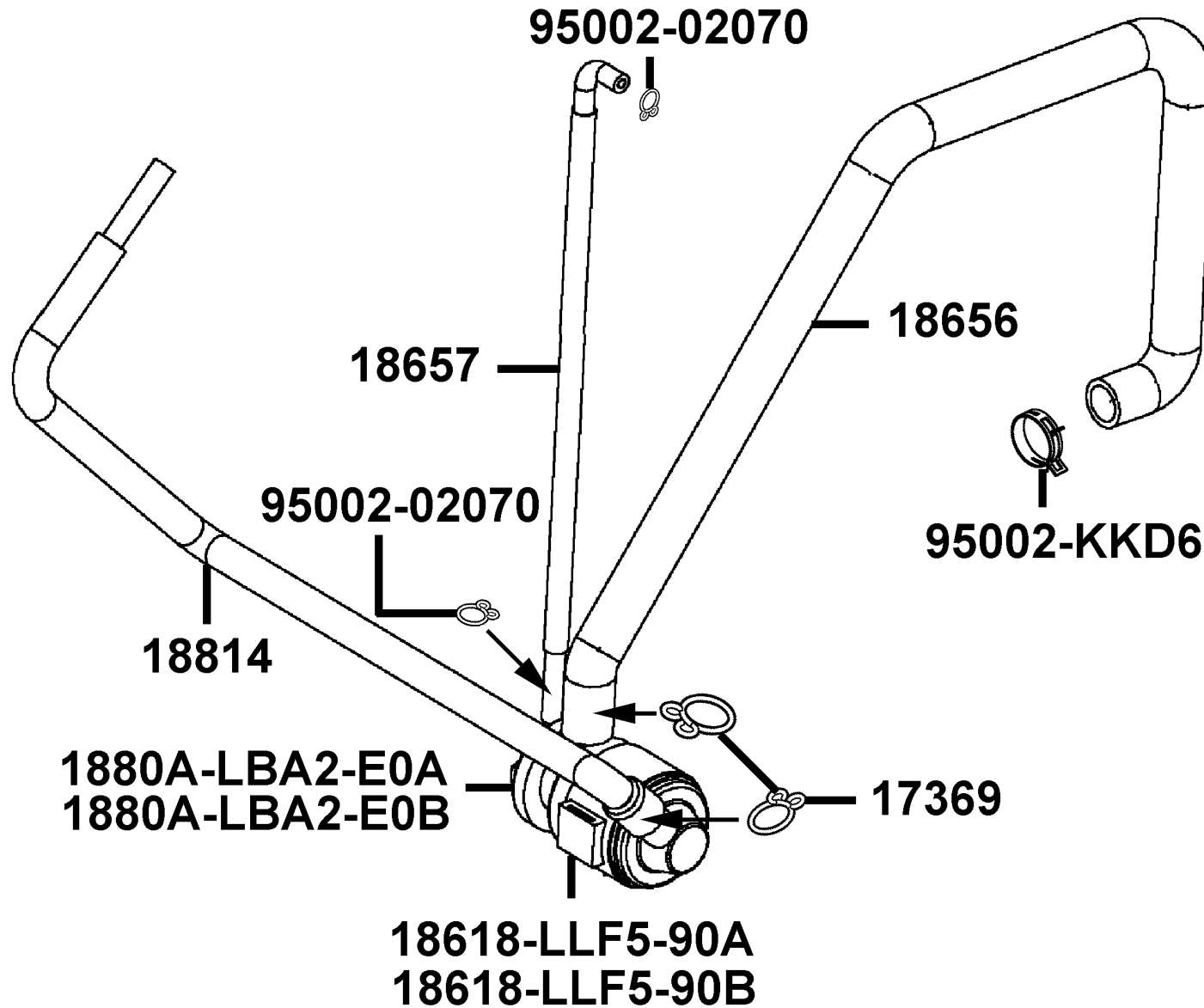
前
叉
附
件



販賣記號 Sales mark	項目 Ref no	零件號碼 Part no	版數 Ver	英文名稱 Description	中文名稱 Chinese	需要用量 Regd no	參考價 Ref Price
		51401-LDB2-E00	0	SPRING	彈簧	2	
		51404-LDB2-E00	0	SPRING COLLAR	套筒	2	
		51410-LBA2-E00	0	FORK PIPE COMP	前避震器管	2	
		51412-LBA2-E00	0	REBOUND SPRING	回位彈簧	2	
		51416-LBA2-E00	0	GUIDE BUSH	襯套	2	
		51419-LBA2-E00	0	PLAIN WASHER	平華司	4	
**		51421-LBA2-E00	0	BOTTOM CASE R	右前避震器底管	1	
		51422-LBA2-E00	0	OIL LOCK PIECE	止油接頭	2	
		51424-LBA2-E00	0	SPACER	座	2	
		51425-LBA2-E00	0	FORK FENDER	前避震器土除	2	
		51428-LBA2-E00	0	OIL SEAL STOPPER RING	油封止位環	2	
		51437-LBA2-E00	0	PISTON RING	O環	2	
		51470-LBA2-E00	0	PIPE SEAT COMP	避震器管座	2	
**		51521-LBA2-E00	0	BOTTOM CASE L	左前避震器底管	1	
		90544-KEC8-900	0	PACKING B	墊片	2	
		91251-LBA2-E00	0	OIL SEAL	油封	2	
		91254-LBA2-E00	0	DUST SEAL	防塵封	2	
		94605-LBA2-E00	0	FORK BOLT	螺絲	2	
		94608-LBA2-E00	0	O-RING	O環	2	
		96600-LBA2-E00	0	SOCKET BOLT	螺絲	2	

F 23 Air Cleaner Two

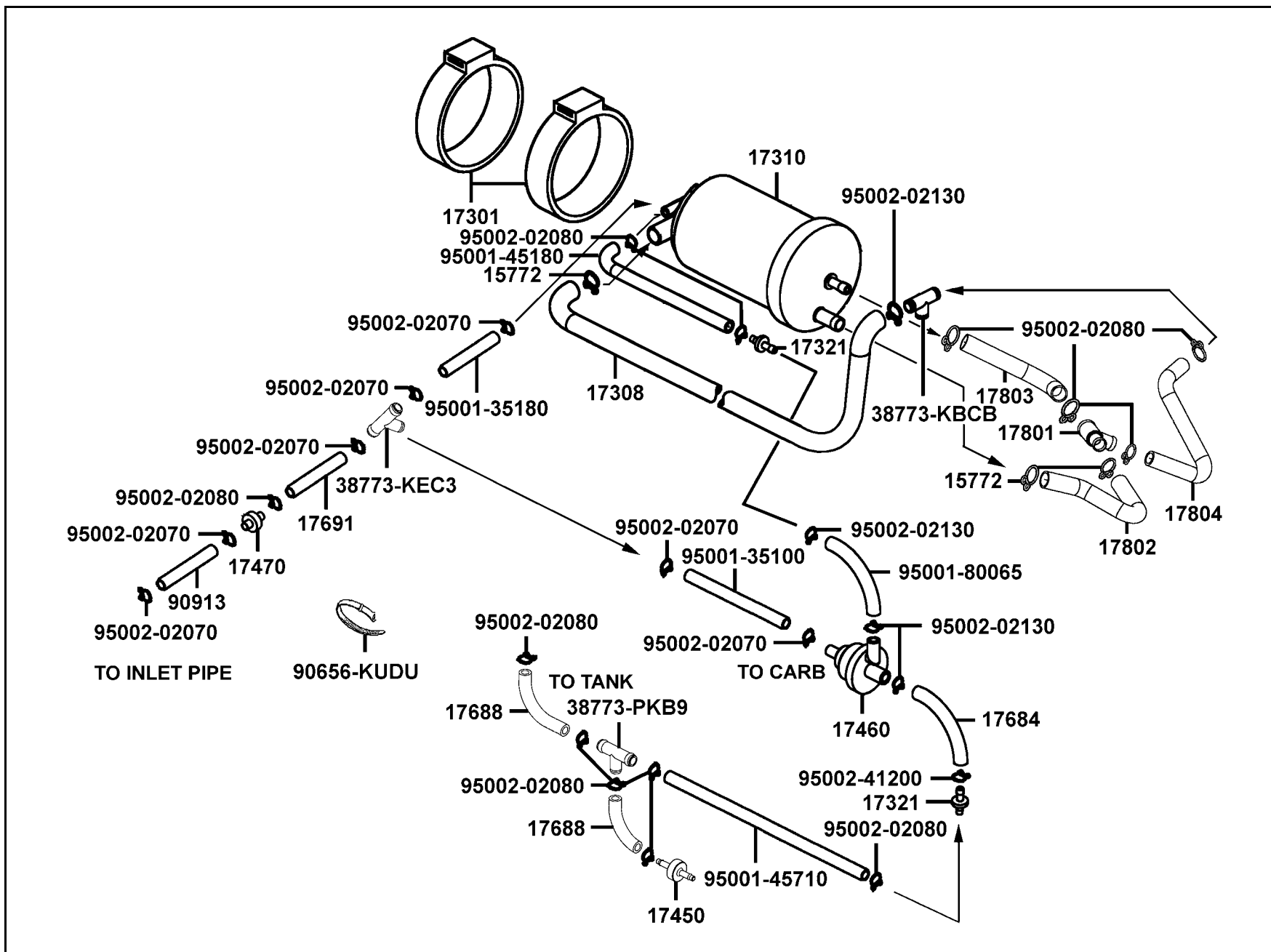
二次空氣濾清器



販賣記號 Sales mark	項目 Ref no	零件號碼 Part no	版數 Ver	英文名稱 Description	中文名稱 Chinese	需要用量 Regd no	參考價 Ref Price
		17369-KDB4-671	1	CLIP BREATHER TUBE	通氣管夾	2	
		18618-LLF5-90A	2	RUBBER AI CLEANER MOUNT	橡皮	1	
		18618-LLF5-90B	1	RUBBER AI CLEANER MOUNT	橡皮	1	
		18656-LDB2-E00	1	DUCT AICV REED VALVE	通氣管	1	
		18657-LDB2-E00	2	TUBE ASSY AICV INLET PIPE	通氣管	1	
		1880A-LBA2-E0A	2	AI/C AICV ASSY	空氣噴射控制閥	1	
		1880A-LBA2-E0B	2	AI/C AICV ASSY	空氣噴射控制閥	1	
		18814-LBA2-E00	3	DUCT AIR AICV	二次空氣濾清器導管	1	
		95002-02070	0	CLIP B7 TUBE	管夾	2	
		95002-KKD6-E05	0	CLAMP D18 TUBE	管夾	1	

F 24 Canister

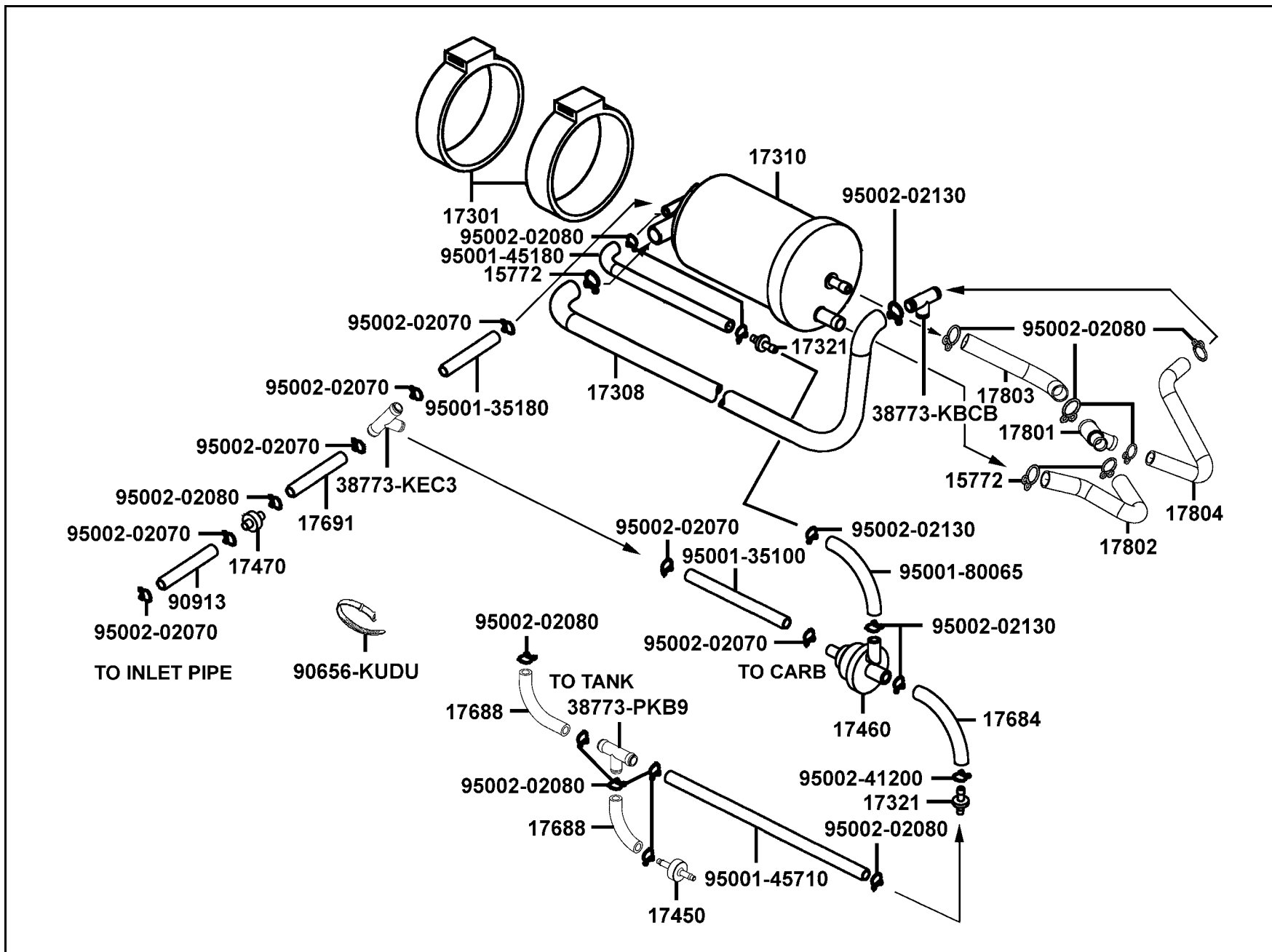
活性
碳罐



販賣記號 Sales mark	項目 Ref no	零件號碼 Part no	版數 Ver	英文名稱 Description	中文名稱 Chinese	需要用量 Regd no	參考價 Ref Price
		15772-5L00-013	1	CLIP BREATHER PIPE	通氣管夾	3	
		17301-GFY6-940	3	RUBBER CANISTER MOUNT	橡皮	2	
		17308-KKC4-M30	1	TUBE ASSY CANISTER-T JOINT	通氣管	1	
		17310-KED9-90A	3	CANISTER COMP	活性炭罐	1	
		17321-KED9-M30	2	JOINT 2 WAY	連接管	2	
		17450-KED9-M30	1	VALVE COMP ONE WAY	門閥控制器	1	
		17460-KED9-M30	1	VALVE COMP VAPOR CONTROL	門閥分流控制器	1	
		17470-KED9-M30	1	JOINT COMP FLOW CONTROL	流量控制器	1	
		17684-KQAQ-900	0	TUBE CANISTER AIR	油管	1	
		17688-KHE7-M30	1	TUBE ASSY JOINT-ONE WAY	通氣管	2	
		17691-KED9-M30	1	TUBE FUEL FLOW-ACV	通氣管	1	
		17801-KED9-M30	1	JOINT CATCH 3 WAY	特殊三向管接頭	1	
		17802-KED9-M30	1	TUBE ASSY AIR-CATCH	通氣管	1	
		17803-KED9-M30	2	TUBE ASSY DRAIN-CATCH	通氣管	1	
		17804-KED9-M30	1	TUBE ASSY CATCH-2 ND CANISTER	通氣管	1	
		38773-KBCB-900	0	JOINT 3 WAY	三向管接頭	1	
		38773-KEC3-900	0	JOINT 3 WAY	三向管接頭	1	
		38773-PKB9-001	0	JOINT 3 WAY 3.5	三向管接頭	1	
**		90656-KUDU-900	0	BAND HARNESS WIRE	配線束帶	1	
		90913-KHD8-900	0	TUBE ASSY RESERVE PUMP	預備水箱水管組	1	

F 24 Canister

活性
碳罐



販賣記號 Sales mark	項目 Ref no	零件號碼 Part no	版數 Ver	英文名稱 Description	中文名稱 Chinese	需要用量 Regd no	參考價 Ref Price
		95001-35100-40	0	TUBE FUEL 3.5*100	通氣管	1	
		95001-35180-40	0	TUBE FUEL 3.8*180	油管 3.8*180	1	
		95001-45180-40	0	TUBE FUEL 4.5*180	油管 4.5*180	1	
		95001-45710-40	0	TUBE FUEL 4.5*710	油管 4.5*710	1	
		95001-80065-40	0	TUBE FUEL 8*65	油管 8*65	1	
		95002-02070	0	CLIP B7 TUBE	管夾	7	
		95002-02080	0	CLIP B8 TUBE	管夾	13	
		95002-02130	0	CLIP B12.5 TUBE	管夾	4	
		95002-41200-08	0	CLAMP D12.0 TUBE	管夾	1	

F24

F 25 Caution Label

注意
標籤

● Be sure to wear a safety helmet when riding.
 ● Do not exceed the speed specified by law when riding.
 ● The exhaust muffler temperature is very high after riding. Be sure to park the motorcycle in a place not easily touched by people.
 ● For riding safety and good performance, do not violate the law to modify the motorcycle.
 ● Please read the user's manual carefully to secure riding safety.
 ● Make sure to perform the periodic maintenance and periodic inspection.

Periodic Inspection Items

Brake Performance, tires, engine oil level, lights, horn, and instrument panel
 KWANG YANG MOTOR CO., LTD.

87560

CAUTION

Mobile phone charge only, Use other appliance may cause damage.
 KKC2-E000

87541-KKC2

CAUTIONS

Never put any article between the rear side cover and the engine to avoid interference of riding.
 G19-300

87542

CAUTIONS

Tire Size	:Front 120/70-15	Rear 150/70-14
(One Rider)	:Front 2.00kgf/cm ²	Rear 2.50kgf/cm ²
(Two Rider)	:Front 2.25kgf/cm ²	Rear 2.50kgf/cm ²
Load Capacity	:Shield 1.5kg Clip assy center 3kg (As per KYMCO standard specification)	
(Note: The tire pressure must not overpass 2.50kgf/cm ²)		

● Check the motor oil level with the dipstick after refilling motor oil.
 LBR2-6800

87505

MADE IN TAIWAN

87571-KBE2

CAUTIONS

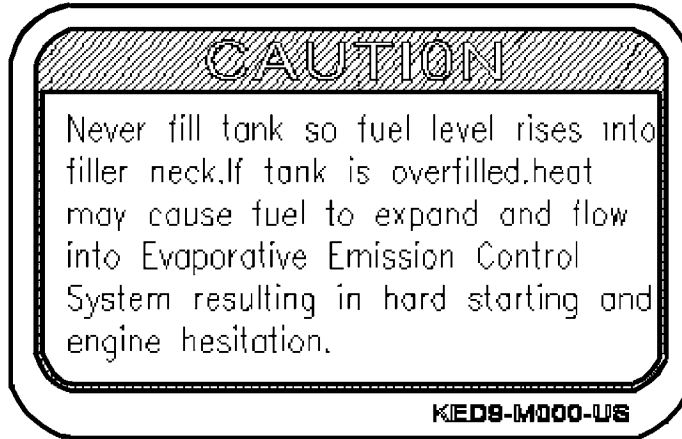
Before starting the engine, the side stand shall be kicked up to secure safety.

87541-GAR1

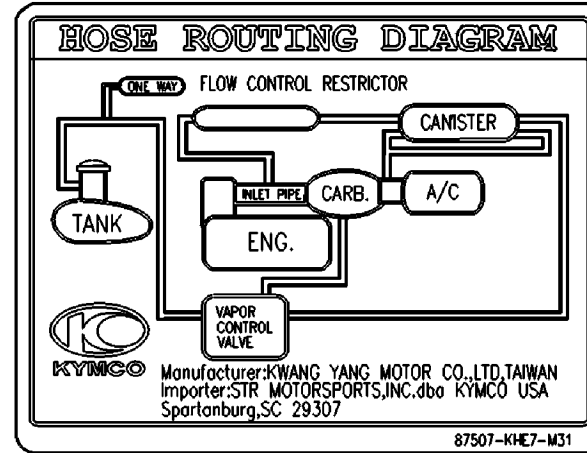
販賣記號 Sales mark	項目 Ref no	零件號碼 Part no	版數 Ver	英文名稱 Description	中文名稱 Chinese	需要用量 Regd no	參考價 Ref Price
**		87505-LBA2-E00	1	LABEL TIRE	貼紙	1	
**		87541-GAR1-E00	1	CAUTION SIDE STAND	貼紙	1	
**		87541-KKC2-E00	1	CAUTION MOBILE PHONE	貼紙	1	
**		87542-GAR1-E00	2	MARK MAINT CAUTION	貼紙	1	
**		87560-GFY6-E00	3	MARK DRIVE CAUTION	貼紙	1	
**		87571-KBE2-A40	1	MARK MIT	貼紙	1	

F 26 Emblem Stripe

標
徽
貼
紙



87543



87507



87122



86202

F26

販賣記號 Sales mark	項目 Ref no	零件號碼 Part no	版數 Ver	英文名稱 Description	中文名稱 Chinese	需要用量 Regd no	參考價 Ref Price
**		86202-LDB2-E10	4	EMB BODY COVER	車體邊蓋標誌	2	
**		87122-LDB2-M31	1	MARK EVAPORATION E/M	標誌	1	
**		87507-KHE7-M31	1	MARK OF CANISTER L/O	標籤	1	
**		87543-KED9-M30	0	LABEL FILL CAUTION	標籤	1	



零件號碼索引
PARTS NO. INDEX

零件號碼索引

PART NO. INDEX

零件號碼 PART NO.	版數 VERSION	頁次 PAGE	零件號碼 PART NO.	版數 VERSION	頁次 PAGE	零件號碼 PART NO.	版數 VERSION	頁次 PAGE
10000			13000			15141-KKJ9-004	0	E06
11100-LDB2-E00	1	E01	13000-KHE7-900	11	E03	15421-1G07-001	1	E04
11110-LLJ3-E00	1	E01	13011-KHE7-900	0	E03	15426-GAE1-921	0	E04
11192-KHE7-900	0	E01	13101-LDB2-E00	4	E03	15441-1K49-001	0	E03
11200-LDB2-E01	0	E01	13111-LDB2-E00	1	E03	15447-1K49-001	0	E03
11203-LBA2-E00	2	E01				1565A-KEBE-900	0	E04
11203-LBA2-E00	2	F16	14000			15711-KHE7-900	0	E06
11211-KKC4-900	0	F13	14100-LDB2-E00	5	E02	15772-5L00-013	1	F13
1122A-LDB2-E00	1	E07	14150-LDB2-E00	2	E02	15772-5L00-013	1	F24
11330-LLJ3-E00	2	E04	14401-KHE7-90A	0	E03			
11341-LDF2-900	1	E01	14401-KHE7-90B	0	E03	16000		
11345-LDB2-E00	1	E01	14431-LDB2-E00	1	E02	16012-KHE7-900	2	E08
11346-GFY6-901	0	F20	14450-KEBE-900	0	E02	16016-KGC5-900	1	E08
11381-KHB4-900	0	E01	14452-LDB2-E00	1	E02	16019-KHE7-900	5	E08
11394-KHE7-900	1	E04	14510-KHE7-900	0	E03	16023-KHE7-900	1	E08
11395-LLJ3-E01	0	E01	14520-GFY6-90A	1	E03	16035-LDB2-E00	1	E08
			14523-GFY6-901	0	E03	16051-KGC5-90A	4	E08
			14531-KHE7-900	0	E03	16053-KEC3-900	0	E08
12000			14610-KHE7-900	0	E03	16056-KHE7-900	4	E08
12100-KHE7-900	5	E03	14711-LDB2-E00	2	E02	16068-KHE7-900	3	E08
12191-KHE7-910	0	E03	14721-LDB2-E00	2	E02	16069-KHE7-910	2	E08
12200-LDB2-E00	4	E02	14751-KHE7-900	0	E02	16070-KHE7-900	1	E08
12205-KHE8-301	1	E02	14761-KHE7-900	0	E02	16073-KHE7-900	5	E08
12209-GDB4-68A	0	E02	14771-GDB4-680	2	E02	16074-KEC3-900	4	E08
12209-GDB4-68B	0	E02	14775-MFA6-001	0	E02	16079-KGC6-900	0	E08
1221A-LDB2-E00	3	E02	14781-MFA6-001	0	E02	16087-LDB2-E00	1	E08
12251-KHE7-901	1	E02				16088-KHE7-900	0	E08
12310-LDB2-E00	3	E02	15000			16093-KEC3-096	0	E08
12361-GFY6-901	1	E04	15100-KKC3-900	3	E06	16095-KEC3-900	2	E08
12391-LDB2-E00	1	E02	15133-KAM1-001	0	E06	16100-LDB2-M30	3	E08
						16110-KGC5-900	1	E08
						16111-KHE7-900	1	E08
						16116-KGC5-900	1	E08

零件號碼索引

PART NO. INDEX

零件號碼 PART NO.	版數 VERSION	頁次 PAGE	零件號碼 PART NO.	版數 VERSION	頁次 PAGE	零件號碼 PART NO.	版數 VERSION	頁次 PAGE
16120-KEC3-900	0	E08	17215-KGBG-90A	2	F13	17688-KHE7-M30	1	F24
16121-KEC3-900	1	E08	17215-KGBG-90B	0	F13	17689-KEBE-E00	1	F10
16122-KEC3-900	0	E08	17216-KHC4-900	0	F13	1768A-LDB2-MY0	1	F10
16124-KEC3-900	1	E08	1721A-KKC3-900	1	F13	1768B-LDB2-E00	2	F10
16124-LDB2-900	1	E08	17231-LDB2-E00	2	F13	17691-KED9-M30	1	F24
16131-KHE7-900	3	E08	17236-KFBF-910	1	F13	17801-KED9-M30	1	F24
16132-KEC3-900	1	E08	1723A-LDB2-E00	2	F13	17802-KED9-M30	1	F24
16133-LDB2-E00	2	E08	17255-LDB2-E00	1	F13	17803-KED9-M30	2	F24
16134-KGC5-900	1	E08	17256-LDB2-E00	1	F13	17804-KED9-M30	1	F24
16136-KGC5-900	1	E08	17301-GFY6-940	3	F24	17910-LDB2-E00	3	F03
16137-KGC5-900	1	E08	17308-KKC4-M30	1	F24	17911-LDB2-E00	2	F03
16138-KEC3-900	1	E08	17308-LDG7-900	0	F13			
16140-KEC3-900	1	E08	17310-KED9-90A	3	F24			
16142-KGC5-900	1	E08	17321-KED9-M30	2	F24	18000		
16150-KEC3-900	1	E08	17369-KDB4-671	1	F23			
16154-KHE7-900	2	E08	17370-4K19-701	0	F13	18291-KEBE-900	0	F14
16157-KHE7-900	1	E08	17371-1D74-671	0	F13	18291-LBA7-900	2	F14
16163-KHC4-900	0	E08	17450-KED9-M30	1	F24	18292-KEBE-900	0	F14
16165-KGC5-900	1	E08	17460-KED9-M30	1	F24	18293-KEBE-900	0	F14
16170-KHE7-900	1	E08	17470-KED9-M30	1	F24	18294-KEBE-900	0	F14
16177-KHE7-900	1	E08	17500-LBA2-E00	5	F10	18307-LDB2-E00	0	F14
16179-KEC3-900	1	E08	17502-LBA2-MY0	2	F10	1830A-LDB2-M30	3	F14
16180-KGC5-900	2	E08	17504-LAB4-900	2	F10	18318-LDB2-M30	3	F14
16196-KHE7-900	1	E08	17507-LAB4-900	1	F10	18320-LDB2-E00	1	F14
16700-KHE7-900	5	F10	17514-LBA2-E00	1	F10	18325-LDB2-E00	1	F14
16911-LDB2-MY0	1	F10	17515-LBA2-E00	1	F10	18371-LDB2-E00	1	F14
16912-LDB2-MY0	1	F10	17520-LBA2-E00	1	F19	18391-LDB2-E00	1	F14
1691A-KEC2-E00	0	F10	17527-LBA2-900	0	F19	18601-MAJ1-791	1	E02
			17620-LBA2-MYA	0	F19	18612-GFY6-941	0	E02
			17620-LBA2-MYB	0	F19	18618-LLF5-90A	2	F23
17000			17623-LAB4-90A	1	F19	18618-LLF5-90B	1	F23
			17623-LAB4-90B	1	F19	18645-GFY6-941	0	E02
1711A-LDB2-E00	1	E02	17681-KFA1-900	0	F10	18646-GFY6-941	0	E02
17212-LDB2-E00	0	F12	17684-KQAQ-900	0	F24	18647-LDB2-900	3	E02
17214-LDB2-E00	1	F13	17685-GFY6-940	0	E08	18656-LDB2-E00	1	F23

零件號碼索引

PART NO. INDEX

零件號碼 PART NO.	版數 VERSION	頁次 PAGE	零件號碼 PART NO.	版數 VERSION	頁次 PAGE	零件號碼 PART NO.	版數 VERSION	頁次 PAGE
18657-LDB2-E00	2	F23	21000			23411-KHE7-900	3	E07
1880A-LBA2-E0A	2	F23				23420-LDB2-E00	3	E07
1880A-LBA2-E0B	2	F23	21200-LDB2-E00	2	E07	23431-LDB2-E00	2	E07
18814-LBA2-E00	3	F23	21395-LDB2-E00	2	E07	23432-LDB2-E00	2	E07
19000			22000			28000		
19005-KKC4-900	2	F21	22101-KHE7-900	1	E05	28101-KHE7-900	0	E06
19010-LDB2-E00	2	F21	22102-KHE7-900	1	E05	28102-KHE7-900	0	E06
19012-KHD8-900	4	F21	22105-KHE7-900	1	E05	28110-LDB2-E00	2	E06
19013-LDB2-E00	2	F21	22110-KHE7-900	5	E05	28120-LDB2-E00	0	E06
19014-LDB2-E00	1	F21	22112-KHE7-900	1	E05			
19015-KKC4-900	2	F21	22121-KHE7-90A	1	E05	30000		
19016-LBA2-E00	1	F21	22131-KHE7-900	1	E05			
19020-KED9-900	1	F21	22132-KHE7-900	2	E05			
19030-KHD8-900	1	F21	22300-KHE7-900	1	E05	30400-LDB2-E00	1	F19
19101-LBA2-E00	2	F21	22350-KHE7-900	0	E05	3051A-LDB2-E00	1	F19
19104-LBA2-E00	1	F21	22361-KHE7-900	0	E05	30700-KFC8-E0H	1	F19
19105-LBA2-E00	1	F21	22401-KHE7-900	0	E05			
19111-GBE2-004	1	F21	22530-KHE7-900	0	E05	31000		
19210-KKC4-900	0	F21	22804-GBB2-001	0	E05			
19215-KHE7-900	0	E04						
19217-6G57-024	0	E04				31110-KHE7-90A	0	E06
19221-KHE7-900	2	E04	23000			31120-LDB2-E00	1	E06
19229-KHE7-900	0	E04				31205-KKJ9-000	0	E06
19231-KKJ9-011	0	E04	2301A-LDB2-E00	2	E05	31210-KHE7-90A	1	E06
19300-KAE1-004	1	E02	23100-LLJ3-E00	2	E05	31340-LBA2-E00	5	F19
19310-KHE7-900	1	E02	23200-KHE7-900	6	E05	31345-LBA2-E00	1	F19
19315-LDB2-E00	1	E02	23220-LDB2-E00	2	E05	31500-KHE7-90A	2	F11
19411-KBCB-900	0	F10	23225-KHE7-900	0	E05	31500-KHE7-90B	2	F11
19502-KHE7-900	0	E04	23226-GHC8-004	0	E05	31600-KAM1-009	1	F19
			23233-KHE7-900	0	E05	31601-LBA2-E00	2	F19
			23237-KHE7-900	0	E05	31602-KKC4-900	0	F19
			23238-KHE7-900	0	E05	3195A-LBA2-E00	1	F19

零件號碼索引

PART NO. INDEX

零件號碼 PART NO.	版數 VERSION	頁次 PAGE	零件號碼 PART NO.	版數 VERSION	頁次 PAGE	零件號碼 PART NO.	版數 VERSION	頁次 PAGE	
32000			33760-LBA2-M30	0	F18	35370-KEC8-E00	2	F15	
			33765-LBA2-M30	0	F18	35400-LBA2-E00	0	F19	
			33900-KFBF-900	0	F12	35420-LLJ3-E00	2	F19	
						35500-KED9-900	5	E04	
						35850-LBA2-E00	1	F19	
	32100-LDB2-B20	2	F19						
	32101-LDB2-E00	2	E08	34000					
	32102-LBA2-E00	1	F21						
	32105-LLJ3-E00	2	E04	34300-KKE3-900	3	E08	37000		
	32108-GFY6-901	0	F19	34901-KED9-900	0	F01			
32410-LDB2-E00	3	E06	34903-KPCP-900	0	F18	37119-LBA2-E00	0	F02	
32411-LBA2-E00	2	F11	34905-KPCP-900	0	F18	37200-LDB2-E0A	2	F02	
32412-LDB2-E00	1	E04	34905-LBA2-M30	0	F17	37213-LBA2-E00	0	F02	
33000			34909-KFBF-900	0	F12	37214-LBA2-E00	0	F02	
						37710-LDB2-E00	1	E08	
						37720-KGB5-900	0	E02	
						37720-LDB2-E00	1	E08	
						37750-PAC1-005	0	E02	
	33100-LBA2-M30	0	F01	35010-LBA2-315-M1	0	F19	37760-KHD8-900	0	F21
	33120-LBA2-M30	0	F01	35010-LBA2-315-M2	0	F19	37760-KKC4-E00	3	F19
	33130-LBA2-M30	0	F01	35101-LBA2-315-M1	0	F19	37801-KEB7-MY0	0	F10
	33400-LBA2-M30	1	F17	35101-LBA2-315-M2	0	F19	37802-GGA7-701	2	F10
	33401-LBA2-M30	0	F17	35102-LBA2-315-M1	0	F19	3780A-LDB2-MY0	0	F10
33406-LBA2-M30	0	F17	35102-LBA2-315-M2	0	F19				
33450-LBA2-M30	1	F17	35104-KHC4-90A	0	F19				
33451-LBA2-M30	0	F17	35104-KHC4-90B	0	F19	38000			
33456-LBA2-M30	0	F17	35111-LBA2-3050-TYPE1	0	F19	38110-KHB4-E0A	0	F19	
33607-KKD7-E00	0	F18	35111-LBA2-3050-TYPE2	0	F19	38110-KHB4-E0B	0	F19	
33700-LBA2-E00	2	F18	35111-LBA2-3060-TYPE1	0	F19	38200-KHE7-900	0	F19	
33702-LBA2-E00	0	F18	35111-LBA2-3060-TYPE2	0	F19	38300-LCD3-M30	0	F19	
33708-KHE7-E00	0	F18	3515A-LBA2-B70	0	F03	38500-KHD8-900	0	F19	
33709-KHE7-E00	0	F18	3520A-KEBE-900	2	F03	38500-KHD8-90A	0	F19	
33720-LBB5-E00	1	F18	35340-KKC4-80A	0	F19	38773-KBCB-900	0	F10	
33726-LBB5-E00	1	F18	35340-KKC4-80B	0	F19	38773-KBCB-900	0	F24	
33730-KHD8-M00	0	F05	35340-KNBN-901	0	F04	38773-KEC3-900	0	F24	
33735-KHD8-M00	0	F05	35350-KNBN-901	0	F04				
33741-KHC5-M00	0	F18							

零件號碼索引

PART NO. INDEX

零件號碼 PART NO.	版數 VERSION	頁次 PAGE	零件號碼 PART NO.	版數 VERSION	頁次 PAGE	零件號碼 PART NO.	版數 VERSION	頁次 PAGE
38773-PKB9-001	0	F21	43530-LBA2-308	0	F04	45130-KED9-900	0	F07
38773-PKB9-001	0	F24				45131-LDB2-E00	2	F07
			44000			45131-LDH1-E00	0	F08
39000						45132-LDH1-E00	0	F08
			44301-LBA2-E00	5	F07	45134-KED9-900	0	F07
39100-KHD8-900	0	F19	44311-KED9-900	1	F07	45136-LBA2-E01	6	F04
			44312-LBA2-E00	2	F07	45200-LBA2-E00	4	F07
			44620-LBA2-E00	3	F07	45203-KED9-900	0	F07
42000			44650-LBA2-E00	0	F07	45209-KED9-900	0	F08
			44710-LBA2-E0A	3	F07	45209-LBA2-E00	0	F07
42311-LDB2-E00	1	F08	44710-LBA2-E0B	5	F07	45210-LBA2-305	0	F07
42312-KHE7-E00	0	F08				45210-LDF2-E00	0	F08
42601-LDB2-E00	2	F08				45352-LBA2-E00	4	F07
42710-LBA2-E0A	4	F08	45000			45513-KKA8-900	0	F04
42710-LBA2-E0B	4	F08				45517-LBA2-E00	0	F04
42753-KNBN-90B	1	F07	45100-LBA2-E01	4	F07	45520-KKA8-900	0	F04
42753-KNBN-90B	1	F08	45105-LBA2-305	0	F07	45530-LBA2-308	0	F04
			45105-LBA2-306	0	F07	45531-GAR1-951	0	F08
			45107-KED9-900	0	F07	45531-KED9-900	0	F07
43000			45107-LBA2-E00	0	F07			
			45107-LLJ3-E00	0	F08	48000		
43100-LDF2-E00	2	F08	45107-LLJ3-E90	0	F07			
43105-LDH1-E00	1	F08	45108-KED9-900	0	F07	48200-LBA2-E01	1	F04
43109-LBA2-E00	0	F07	45108-LDH1-E00	0	F08			
43109-MCA3-007	0	F08	45109-KED9-900	0	F07			
43126-LDB2-E00	2	F04	45110-LBA2-305	0	F07	50000		
43127-LBA2-E01	2	F04	45121-LDB2-E00	2	F07			
43156-KKC4-900	1	F04	45125-LBA2-E00	3	F06	50100-LDB2-E00	6	F20
43156-LDB2-900	1	F04	45126-LBA2-E01	4	F04	50139-LCB4-900	2	F10
43351-LBA2-E00	5	F08	45128-LBA2-900	2	F06	50154-LBA2-E00	3	F20
43352-KED9-900	0	F07	45128-LBA2-920	1	F06	50306-1F96-001	0	F06
43352-KKD6-E90	1	F08	45128-LBA2-E00	1	F06	50326-LBA2-E00	2	F11
43353-4A61-77A	0	F08	45129-LBA2-900	1	F06	50328-LBA2-E00	2	F11
43353-KED9-900	0	F07	45129-LBA2-E00	2	F06	5032A-LDB2-E00	1	F11

零件號碼索引

PART NO. INDEX

零件號碼 PART NO.	版數 VERSION	頁次 PAGE	零件號碼 PART NO.	版數 VERSION	頁次 PAGE	零件號碼 PART NO.	版數 VERSION	頁次 PAGE
50330-LBA2-E00	1	F11	51419-LBA2-E00	0	F22	53208-LBA2-E00	3	F03
50330-LDB2-E00	1	F11	51421-LBA2-E00	0	F22	53213-LBA2-E00	2	F06
50350-LDB2-E00	4	F20	51422-LBA2-E00	0	F22	53214-LBA2-E00	2	F06
50352-LBA2-E00	1	F20	51424-LBA2-E00	0	F22	53220-LBA2-E00	2	F06
50353-GBG2-711	1	F20	51425-LBA2-E00	0	F22	53230-LBA2-E00	6	F06
50353-KGN7-901	0	F20	51428-LBA2-E00	0	F22	53240-LBA2-E00	1	F06
50356-KHE7-E00	0	F20	51430-LDH1-E00	0	F08	53250-LBA2-E00	1	F06
50360-LDB2-E00	2	F20	51437-LBA2-E00	0	F22			
50364-KHE7-E00	0	F20	51470-LBA2-E00	0	F22			
50502-GFY6-901	2	F15	51500-LDB2-E00	3	F06	61000		
50504-LDB2-E00	1	E01	51521-LBA2-E00	0	F22			
50505-KUDU-900	1	F15				61100-LBA2-M30	3	F05
50505-LAD9-900	1	F15						
5050A-LDB2-E00	2	F15	52000					
50530-LDB2-E00	3	F15				64000		
50550-KKC2-E00	0	F15	52000-LDB2-E00	5	F16			
50611-LBA2-E00	6	F10	52400-LDB2-E00	2	F16	64206-MLJ0-001	1	F12
50612-LDB2-E00	1	F10				64220-LBA2-E00	4	F03
50701-LBA2-E00	1	F20				64222-KKC4-900	3	F03
50713-KEB7-900	0	F20	53000			64222-LLJ3-E00	1	F05
50715-KEB7-900	0	F20				64231-LBA2-E00	1	F03
5071A-LBA2-E00	1	F20	53100-LBA2-E00	7	F03	64232-LBA2-E00	1	F03
5071B-LBA2-E00	1	F20	53102-KEC8-900	0	F03	6423A-LBA2-E00	1	F03
50720-LBA2-E00	1	F20	53105-LBB5-E00	2	F03	64250-LBA2-E00	2	F03
50730-LBA2-E00	1	F20	53131-3H98-941	0	F03	64302-LBA2-E02	1	F05
			53140-KKC4-900	0	F03	64303-LBA2-E00	2	F05
			53166-KGB5-900	0	F03	64304-LBA2-E00	0	F05
51000			53175-LBA2-E03	0	F04	64305-LBA2-E00	2	F05
			53178-LBA2-E03	0	F04	64306-LBA2-E00	2	F05
51400-LDB2-E00	3	F06	53182-LDB2-E00	2	F05	64310-LBA2-E00	4	F05
51401-LDB2-E00	0	F22	53200-LBA2-E00	7	F06	64311-LBA2-E00	1	F05
51404-LDB2-E00	0	F22	53203-LBA2-E00	2	F03	64315-LBA2-E02	2	F20
51410-LBA2-E00	0	F22	53204-LBA2-E00	3	F03	64320-LBA2-E00	2	F05
51412-LBA2-E00	0	F22	53205-LBA2-E02	0	F03	64330-LBA2-E00	2	F05
51416-LBA2-E00	0	F22	53206-LBA2-E00	1	F03	64400-LBA2-E00	2	F05

零件號碼索引

PART NO. INDEX

零件號碼 PART NO.	版數 VERSION	頁次 PAGE	零件號碼 PART NO.	版數 VERSION	頁次 PAGE	零件號碼 PART NO.	版數 VERSION	頁次 PAGE
			80000			83500-LBA2-E00	3	F12
70000			80101-LBA2-E00	1	F18	83520-LBA2-E00	2	F12
			80104-LDB2-E00	0	F12	83550-KEC8-900	0	F05
70529-6G57-671	0	F05	80105-LBA2-M30	1	F18	83551-KEC8-900	0	F05
			80107-LBA2-E00	1	F18	83600-LBA2-E00	2	F12
75000			80151-LBA2-E00	1	F05	83620-LBA2-E00	2	F12
						83750-LBA2-E00	2	F12
75581-6C73-001	0	F05	81000					
			81131-LBA2-E01	2	F05	86000		
77000			81133-LBA2-E00	0	F05	86202-LDB2-E10	4	F26
			81134-KGBG-900	2	F05			
77105-GFS6-001	1	F12	81135-KGBG-900	2	F05	87000		
77106-GFS6-001	1	F12	81142-LBA2-E00	1	F05			
77200-LBA2-E00	4	F09	81146-LBA2-E00	2	F05	87122-LDB2-M31	1	F26
77206-KEB7-900	0	F09	8114A-LBA2-E00	1	F05	87206-LBA2-E00	1	F03
77220-LBA2-E00	2	F09	81200-LBA2-E00	2	F12	87505-LBA2-E00	1	F25
77232-GLW0-316-M1	0	F19	81201-LBA2-E00	1	F12	87507-KHE7-M31	1	F26
77232-GLW0-316-M2	0	F19	81252-LDB2-E00	2	F12	87508-KKC4-E00	1	F03
77235-KGC4-E0A	2	F19	81253-LDB2-E00	2	F12	87541-GAR1-E00	1	F25
77235-KGC4-E0B	2	F19	81254-LDB2-E00	2	F12	87541-KKC2-E00	1	F25
77235-KKC4-80A	0	F19	81255-LDB2-E00	2	F12	87542-GAR1-E00	2	F25
77235-KKC4-80B	0	F19	81256-LDB2-E00	2	F12	87543-KED9-M30	0	F26
77240-LBA2-E00	2	F19	81257-LDB2-E00	1	F12	87560-GFY6-E00	3	F25
77300-LBA2-E00	1	F09	81258-LDB2-E00	1	F12	87571-KBE2-A40	1	F25
77303-LLJ3-E00	2	F09	81259-LDB2-E00	1	F12			
77305-LBA2-E00	0	F09	81260-LDB2-E00	4	F12			
77400-LBA2-E00	2	F09	81261-LDB2-E00	1	F12	88000		
77500-LBA2-E00	1	F09	81262-LDB2-E00	1	F12			
77501-LBA2-E00	1	F09				88110-LBA2-E02	1	F03
			83000			88120-LBA2-E02	1	F03

零件號碼索引

PART NO. INDEX

零件號碼 PART NO.	版數 VERSION	頁次 PAGE	零件號碼 PART NO.	版數 VERSION	頁次 PAGE	零件號碼 PART NO.	版數 VERSION	頁次 PAGE
89000			90112-KNBN-901	1	F11	90401-KKJ9-001	0	E05
			90113-KKA8-900	0	F04	90401-KKJ9-001	0	E06
89010-LDB2-E00	2	F09	90114-GDM4-011	1	F13	90423-KKJ9-001	0	E04
89020-KKC4-900	1	F09	90114-KED9-900	2	F20	90441-GFY6-941	0	E05
			90114-LBA2-E00	1	F12	90465-MDC4-001	0	E02
			90122-LBA2-E00	0	F07	90474-3C33-001	1	E01
90000			90131-LDB2-E00	2	F08	90478-7L00-001	0	E02
			90145-LBA2-E00	2	F04	90478-7L00-001	0	E04
90001-GBHB-661	0	E03	90145-MKS9-61A	1	F04	90503-0A51-870	0	F06
90001-GBHB-661	0	E06	90164-MDR4-901	0	F05	90503-LBA2-E00	2	F06
90005-KEC8-900	1	E03	90201-KHE7-900	0	E05	9052A-GFY6-950	1	E01
9000A-KTDT-900	0	E01	90201-KHR8-75A	0	E05	90544-KEC8-900	0	F22
90012-3C33-001	0	E02	90201-KHR8-75A	0	E06	90545-3L00-001	2	F04
90031-KEBE-900	0	E01	90201-LBA2-E00	1	F06	90605-1F66-721	0	E05
90032-KEBE-900	0	E01	90202-1G87-001	0	E05	90652-GFY6-901	1	E02
90033-GFY6-900	0	E02	90206-0A01-001	1	E02	90652-KHE7-900	0	F13
90033-GFY6-941	0	E02	90215-KKC4-900	1	F09	90656-KCBC-900	0	F19
90071-MLB0-001	0	E06	90215-KKC4-900	1	F12	90656-KUDU-900	0	F19
90084-4H28-001	0	E04	90301-6D34-671	1	F03	90656-KUDU-900	0	F24
9008A-KHE7-900	0	E04	90301-6D34-671	1	F10	90660-KNBN-921	0	F10
90101-KNBN-200	3	F20	90301-6D34-671	1	F21	90677-GAR1-004	1	F03
90105-KCR3-001	1	F07	90301-GFY6-901	1	F14	90677-GAR1-004	1	F12
90105-KCR3-001	1	F08	90302-GFY6-940	1	F18	90677-GAR1-004	1	F18
90105-KHB4-900	0	F03	90302-SDA4-004	1	F03	90683-GAR1-004	4	F05
90105-KHB4-900	0	F12	90302-SDA4-004	1	F05	90912-LBA2-E00	8	F21
90105-LLJ3-E00	3	F03	90302-SDA4-004	1	F12	90913-KHD8-900	0	F24
90105-LLJ3-E00	3	F05	90304-4H38-001	2	E02	90913-LDB2-E00	0	F21
90106-KFA6-900	0	F12	90304-GHE8-004-SY	0	F20			
90106-KFC2-900	0	F03	90304-LBD4-900	2	F20			
90106-KHE7-E00	0	F20	90305-GHK8-001	1	F05			
90108-KKC4-900	1	F15	90305-GHK8-001	1	F12			
90110-KEBE-900	0	F14	90305-KKAK-900	0	F08	91000		
90111-KED9-900	0	F03	90305-LBA2-E00	0	F05	91001-KHE7-900	0	E03
90111-KED9-900	0	F05	90312-GLF0-001	0	F03	91001-KKJ9-006	0	E04
90111-KED9-900	0	F12	90312-LLJ3-E01	0	F05	91002-GGA7-70A	0	E05
						91003-KHE7-900	0	E01

零件號碼索引

PART NO. INDEX

零件號碼 PART NO.	版數 VERSION	頁次 PAGE	零件號碼 PART NO.	版數 VERSION	頁次 PAGE	零件號碼 PART NO.	版數 VERSION	頁次 PAGE
91004-KHE7-900	1	E05	93404-06016-06	0	F18	93903-35320	0	F03
91009-KHE7-900	0	E07	93404-06020-06	1	F03	93903-35360	0	F18
91201-KKJ9-004	0	E04	93500-03010-1A	0	E06	93903-GFY6-900	1	F03
91202-KHE7-900	0	E01	93500-04008-0G	0	F10	93903-GFY6-900	1	F05
91202-KKC4-900	0	E01	93500-04010-1A	0	E08	93903-GFY6-900	1	F12
91211-KHE7-900	0	E05	93500-04012-1A	0	E08	93903-GFY6-900	1	F18
91251-LBA2-E00	0	F22	93500-04014-1A	0	E08	93903-KEB7-900-06	1	F03
91254-LBA2-E00	0	F22	93500-04020-0G	0	F19			
91255-KHE7-900	0	E07	93500-05012-1A	0	E08			
91255-KHE7-900	0	F16	93500-05016-0H	0	E02	94000		
91257-KED9-900	2	F07	93500-05016-0H	0	E06			
91301-KHE7-900	0	E02	93500-05016-1B	0	F03	94050-05080	0	F18
91302-0A01-021	0	E04	93500-05025-1B	0	F03	94050-06060	0	F04
91302-KHE7-900	0	E04	93500-05032-1B	0	F03	94050-06080	0	E02
91302-LDB2-E00	1	E02	93500-05045-1B	0	F03	94050-06080	0	E08
91303-3G77-001	0	E04	93500-KHC4-90A	0	F19	94050-06080	0	F04
91306-1E05-691	0	E03	93600-04012-1A	0	F04	94050-06080	0	F05
91307-0E35-001	0	E04	93891-05016-00	0	F13	94050-06080	0	F09
91309-4E25-004	0	E06	93891-05016-06	0	F05	94050-06080	0	F10
91351-KHE7-900	0	E05	93891-05016-06	0	F11	94050-06080	0	F11
91407-SGA7-004	0	F13	93891-05016-08	0	E08	94050-06080	0	F18
			93891-06010-07	0	F12	94050-06080	0	F19
92000			93892-04008-18	0	E08	94050-06080	0	F20
			93893-04012-18	0	F04	94050-08080	0	E02
			93901-32320	0	F18	94050-08080	0	F09
92101-05012-0A	0	F07	93901-34310	0	F18	94050-08080	0	F19
92101-05032-0H	0	E06	93901-34320	0	F18	94101-04800	0	E08
92900-06050-0B	0	E02	93903-24220	0	F18	94101-06000	0	F20
			93903-34360	0	F05	94101-06700	0	F14
93000			93903-34360	0	F12	94101-06800	0	F09
			93903-34360	0	F17	94101-LBA2-E00	1	F20
			93903-34360	0	F18	94102-LBA2-E00	1	F20
93404-06016-06	0	F05	93903-35260	0	F10	94111-05000	0	E06
93404-06016-06	0	F12	93903-35320	0	F01	94111-06800	0	E01
93404-06016-06	0	F15	93903-35320	0	F02	94111-06800	0	E08

零件號碼索引

PART NO. INDEX

零件號碼 PART NO.	版數 VERSION	頁次 PAGE	零件號碼 PART NO.	版數 VERSION	頁次 PAGE	零件號碼 PART NO.	版數 VERSION	頁次 PAGE
94201-16150	0	F20	95002-02070	0	F10	95701-08030-08	0	E07
94301-08140	0	E04	95002-02070	0	F21	95701-08035-06	1	F03
94301-10160	0	E01	95002-02070	0	F23	95701-08035-08	0	E07
94301-10160	0	E02	95002-02070	0	F24	95701-08045-08	0	F20
94301-10160	0	E03	95002-02080	0	E07	95701-KHC5-E00	3	F19
94301-10160	0	E04	95002-02080	0	F10	95801-08040-08	0	F06
94301-10160	0	E07	95002-02080	0	F24	95801-08055-02	0	F16
94303-04065	0	E06	95002-02100	0	F10	95801-10025-08	0	F15
94401-25140	4	E03	95002-02100	0	F21	95801-10040-02	0	F16
94510-10000	0	E06	95002-02130	0	F10	95801-10045-06	1	F14
94510-25000	0	E07	95002-02130	0	F13	95801-10057-06	1	F14
94520-26000	0	E04	95002-02130	0	F24			
94520-28000	0	E05	95002-02150	0	F13			
94520-47000	0	F16	95002-41200-08	0	F24	96000		
94540-50029	0	E08	95002-50000	0	F10			
94591-27000	0	F12	95002-70000	0	F21	96001-06008-07	0	F14
94591-27000	0	F17	95002-KED9-900	2	F21	96001-06010-00	0	E04
94591-KFBF-900	2	E02	95002-KGN7-910	1	F21	96001-06012-02	0	F14
94591-KFBF-900	2	E04	95002-KHE7-900	0	E04	96001-06012-08	0	E06
94591-KFBF-900	2	F10	95002-KHE7-900	0	F21	96001-06012-08	0	F04
94601-17000	0	E03	95002-KKD6-E05	0	F23	96001-06012-08	0	F06
94601-33000	0	E05	95003-23031-60	0	F13	96001-06014-08	0	F19
94605-LBA2-E00	0	F22	95014-72204	0	F15	96001-06016-08	0	E01
94608-LBA2-E00	0	F22	95701-06008-06	1	F06	96001-06016-08	0	F10
			95701-06010-08	1	E02	96001-06018-02	0	E04
			95701-06012-00	0	F06	96001-06018-08	0	E02
95000			95701-06012-08	0	F20	96001-06020-06	0	F19
			95701-06016-06	1	F21	96001-06022-08	0	E04
95001-35100-40	0	F24	95701-06022-06	1	F14	96001-06028-06	0	F04
95001-35180-40	0	F24	95701-06025-00	0	E02	96001-06028-08	0	E04
95001-35600-40	0	F21	95701-06025-08	0	E02	96001-06028-08	0	E06
95001-45180-40	0	F24	95701-06040-00	0	E02	96001-06045-08	0	E04
95001-45710-40	0	F24	95701-06050-08	0	F06	96001-06050-08	0	E01
95001-80065-40	0	F24	95701-08012-08	0	E01	96001-06100-08	0	E02
95002-02070	0	E08	95701-08012-08	0	F20	96001-06125-08	0	E04

零件號碼索引

PART NO. INDEX

零件號碼 PART NO.	版數 VERSION	頁次 PAGE	零件號碼 PART NO.	版數 VERSION	頁次 PAGE	零件號碼 PART NO.	版數 VERSION	頁次 PAGE
96100-60000-00	0	E04						
96100-63020-00	0	E01						
96100-63020-00	0	E07						
96100-63040-00	1	E01						
96150-60040-10	0	F07						
96150-62040-10	0	F16						
96211-08000	0	F20						
96220-20118	0	E03						
96600-08015-10	1	E06						
96600-08025-06	0	F06						
96600-08035-06	0	F06						
96600-LBA2-E00	0	F22						
98000								
98069-5791R-00	0	E02						
98200-31000	1	F11						
98200-31000	1	F19						
98200-31500	0	F11						
98200-31500	0	F19						
98200-33000	0	F11						
98200-33000	0	F19						