



XGITE 500

零件型錄
PARTS CATALOGUE

SAA0AF(US) AUG/08 /2007 制訂



光陽機車

KYMCO

光陽機車

KYMCO

光陽機車

KYMCO

前 言

●本零件目錄適用於 SAA0AF(US) 機種，訂購零件時，請參照本冊。 ●本冊之配色表僅供參考，若與實車不符之處，以實車為準。

●販賣記號(Sales mark)：

1、註明 ★★ 記號，表示訂購該零件時，請參照機車相片及配色表，並請在基本零件號碼最後加上色碼。

2、註明 ★ 記號，表示該零件為補修零件。

●本冊付梓印刷倉促，倘有錯誤或遺漏之處，敬請不吝賜教指正。

ABOUT THIS PARTS LIST

●This parts list is compiled all service parts for model SAA0AF(US)。

●Any difference between color chart and motorcycle will be revised according to motorcycle。

●The sales mark：

1、marking "★★" must add color code in the end before ordering parts。

2、marking "★" is a saleable item。

●When modification or additions to this parts list are made a revised edition at an appropriate time。

目 次

●前 言	1
●SAA0AF(US)配色表	5
●引擎分組圖	7
●車架分組圖	9
●引擎零件號碼表	13
●車架零件號碼表	59
●零件號碼索引	151

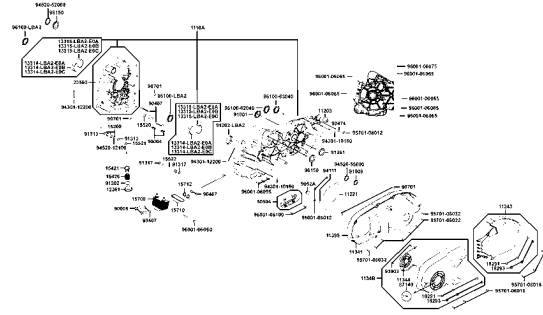
CONTENTS

●ABOUT THIS PARTS LIST	1
●COLOR CHART OF SAA0AF(US)	5
●CONTENTS-ENGINE GROUP	7
●CONTENTS-FRAME GROUP	9
●ENGINE PARTS LIST	13
●FRAME PARTS LIST	59
●PART NO. INDEX	161

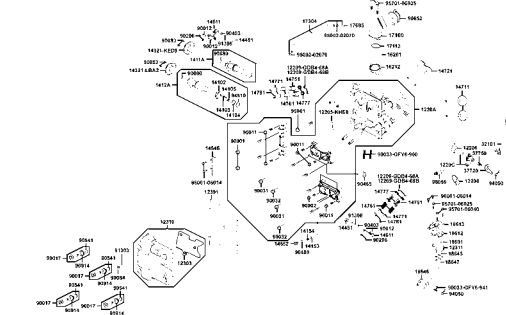
項次 NO	機種名稱 (MODEL)			SAA0AF(US) COLOR CHART					
	相片號碼 (PHOTO NO)			NO.1	NO.2	NO.3	NO.4	NO.5	NO.6
	主體色 (BASIC COLOR)			NH045MA	NH124MA	PB107MA	YR168PA	PB244MA	GG311MA
NO	色碼 (CODE)			Bright Silver	Dark Gray Metallic	Bright Blue	Orange	Deep Blue	Light Green Metallic
	色別零件名稱(PARTS NAME)	基本零件號碼(PARTS NO)	版數(VERSION)	亮銀	深鐵灰	亮藍	橙黃	深藍	淺晶綠
1	MOLDING FR	64302-LBA2-E02	1	N8P	NFP	BAM	YFP	C6P	Q4P
2	COVER R BODY	83500-LBA2-E00	3	N8P	NFP	BAM	YFP	C6P	Q4P
3	COVER L BODY	83600-LBA2-E00	2	N8P	NFP	BAM	YFP	C6P	Q4P
4	COVER RR CENTER	83750-LBA2-E00	2	N8P	NFP	BAM	YFP	C6P	Q4P
5	FENDER FR	61100-LBA2-M30	3	N8P	NFP	BAM	YFP	C6P	Q4P
6	SKIRT R SIDE	64305-LBA2-E00	2	D0C	D0M	DG2	D0C	DGA	DA5
7	SKIRT L SIDE	64306-LBA2-E00	2	D0C	D0M	DG2	D0C	DGA	DA5
8	COVER METER FR	53203-LBA2-E00	2	N1R	N1R	N1R	N1R	N1R	N1R
9	COVER METER RR	53204-LBA2-E00	3	N1R	N1R	N1R	N1R	N1R	N1R
10	COVER HNDL UP	53205-LBA2-E02	0	N1R	N1R	N1R	N1R	N1R	N1R
11	COVER R HANDLE LOW	53206-LBA2-E00	1	N1R	N1R	N1R	N1R	N1R	N1R
12	COVER CENTER	80151-LBA2-E00	1	N1R	N1R	N1R	N1R	N1R	N1R
13	FENDER RR	80105-LBA2-M30	1	N1R	N1R	N1R	N1R	N1R	N1R
14	HOLDER ASSY WIND SCREEN	6423A-LBA2-E00	1	N1R	N1R	N1R	N1R	N1R	N1R
15	COVER WIND SCREEN	64250-LBA2-E00	2	N1R	N1R	N1R	N1R	N1R	N1R
16	FLOOR PANEL	64310-LBA2-E00	4	N1R	N1R	N1R	N1R	N1R	N1R
17	COVER R PILLION STEP	64311-LBA2-E00	1	N1R	N1R	N1R	N1R	N1R	N1R
18	MAT R FLOOR	64320-LBA2-E00	2	N1R	N1R	N1R	N1R	N1R	N1R
19	MAT L FLOOR	64330-LBA2-E00	2	N1R	N1R	N1R	N1R	N1R	N1R
20	COWL UNDER	64400-LBA2-E00	2	N1R	N1R	N1R	N1R	N1R	N1R
21	LID ASSY INNER BOX	8114A-LBA2-E00	1	N1R	N1R	N1R	N1R	N1R	N1R
22	LEG SHIELD	81131-LBA2-E01	2	N1R	N1R	N1R	N1R	N1R	N1R
23	GRID R FR MOLDING	64303-LBA2-E00	2	N1R	N1R	N1R	N1R	N1R	N1R
24	GRID L FR MOLDING	64304-LBA2-E00	0	N1R	N1R	N1R	N1R	N1R	N1R
25	GRIP COMP THROT	53140-KKC4-900	0	N1R	N1R	N1R	N1R	N1R	N1R
26	GRIP L HANDLE	53166-KGB5-900	0	N1R	N1R	N1R	N1R	N1R	N1R
27	BAND HARNESS WIRE	90656-KUDU-900	0	N1R	N1R	N1R	N1R	N1R	N1R
28	CAP MASTER CYLINDER	45513-KKA8-900	0	N1A	N1A	N1A	N1A	N1A	N1A
29	LEVER R STRG HANDLE	53175-LBA2-E03	0	M3A	M3A	M3A	M3A	M3A	M3A
30	LEVER L STRG HANDLE	53178-LBA2-E03	0	M3A	M3A	M3A	M3A	M3A	M3A
31	CALIPER ASSY FR L	45100-LBA2-E01	4	HQA	HQA	HQA	HQA	HQA	HQA
32	CALIPER ASSY FR R	45200-LBA2-E00	4	HQA	HQA	HQA	HQA	HQA	HQA
33	CALIPER ASSY RR	43100-LBA2-E00	4	HQA	HQA	HQA	HQA	HQA	HQA
34	FORK ASSY REAR	52000-LBA2-E00	10	HQA	HQA	HQA	HQA	HQA	HQA
35	MIRROR ASSY R BACK	88110-LBA2-E02	1	NEP	NEP	NEP	NEP	NEP	NEP
36	MIRROR ASSY L BACK	88120-LBA2-E02	1	NEP	NEP	NEP	NEP	NEP	NEP
37	FORK ASSY R FR	51400-LBA2-E00	9	NJA	NJA	NJA	NJA	NJA	NJA
38	FORK ASSY L FR	51500-LBA2-E00	9	NJA	NJA	NJA	NJA	NJA	NJA
39	BOTTOM CASE R	51421-LBA2-E00	0	NJA	NJA	NJA	NJA	NJA	NJA
40	BOTTOM CASE L	51521-LBA2-E00	0	NJA	NJA	NJA	NJA	NJA	NJA
41	WHEEL RR CAST	42601-LBA2-E00	4	NJA	NJA	NJA	NJA	NJA	NJA
42	WHEEL SET FR	44650-LBA2-305	0	NJA	NJA	NJA	NJA	NJA	NJA
43	CARRIER RR	81200-LBA2-E00	2	NJP	NJP	NJP	NJP	NJP	NJP
生產日期 (DATE OF STARTING-SALES)					2007.06.22	2007.06.22			
停產日期 (DATE OF ENDING-SALES)									

CONTENTS-ENGINE GROUP

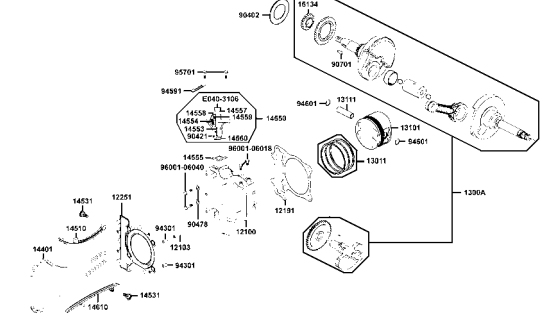
E1 曲軸箱
Crank Case



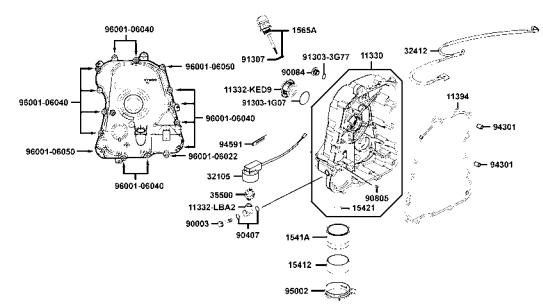
E2 汽缸頭蓋 汽缸頭
Cylinder Head Cover Cylinder Head



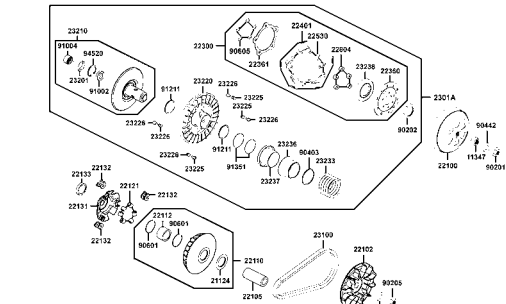
E3 汽缸 活塞 曲軸
Cylinder Piston Crankshaft



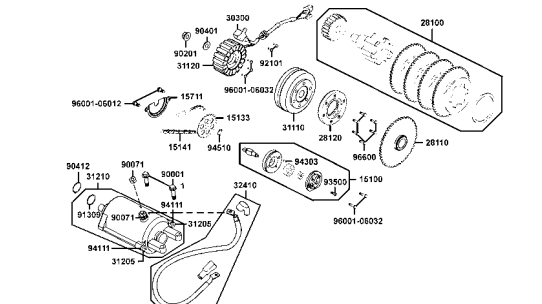
E4 右曲軸箱蓋
Right Crankcase Cover



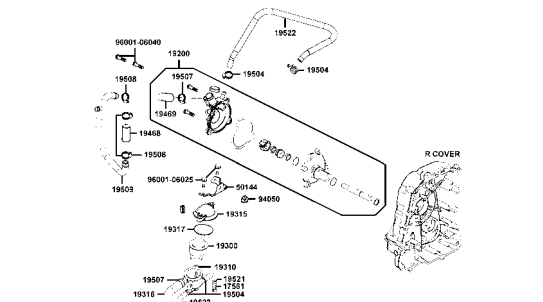
E5 皮帶輪
Transmission Pulley



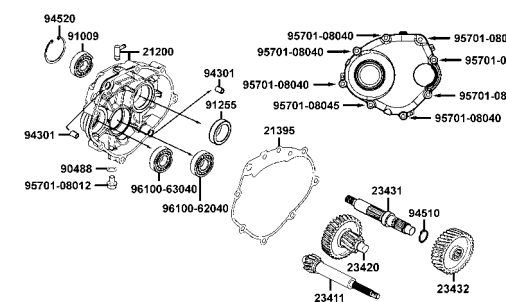
E6 起動馬達 發電機 發電機
Starting Motor Generator Generator



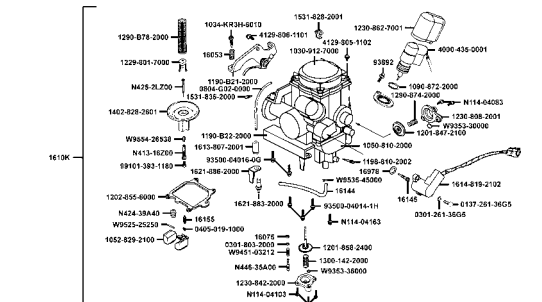
E7 水泵
Generator Water Pump



E8 傳動系
Transmission

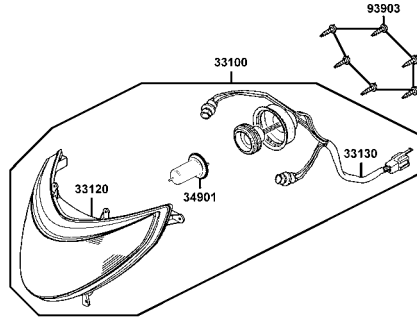


E9 化油器
Carburetor

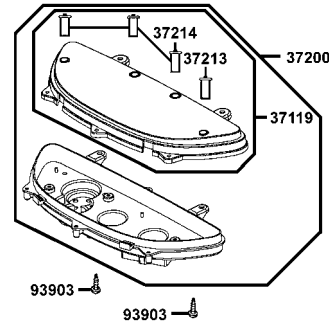


CONTENTS-FRAME GROUP

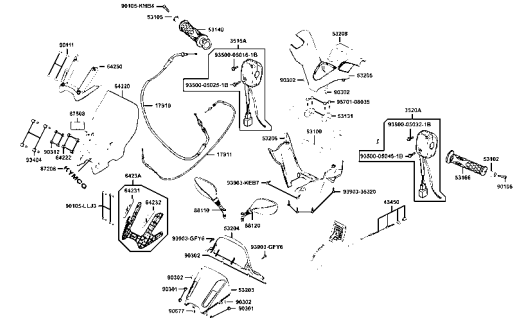
F1 前燈
Head Light



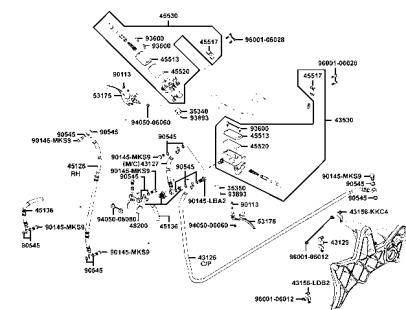
F2 儀錶
Speedometer



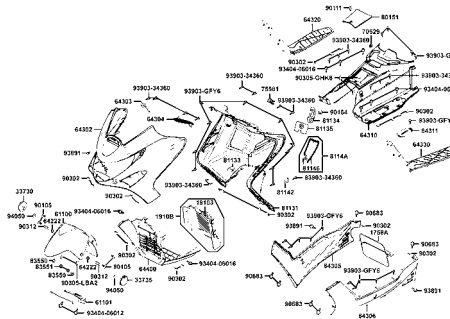
F3 轉向手柄 手柄蓋
Handle Steering Handle Cover



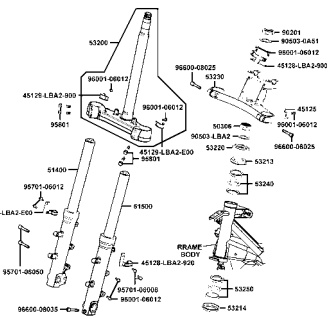
F4 煞車主油缸
Brake Master Cylinder



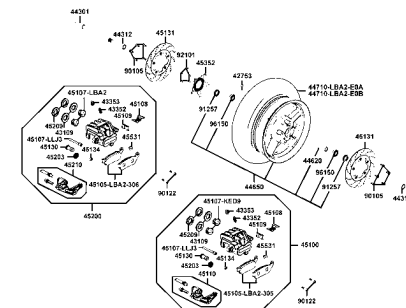
F5 前護蓋 腳踏板
Front Cover Floor Panel



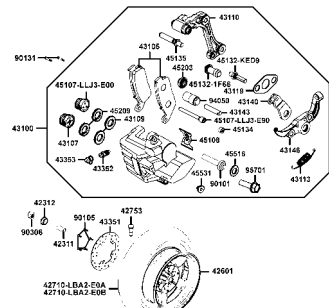
F6 前避震器
Front Cushion



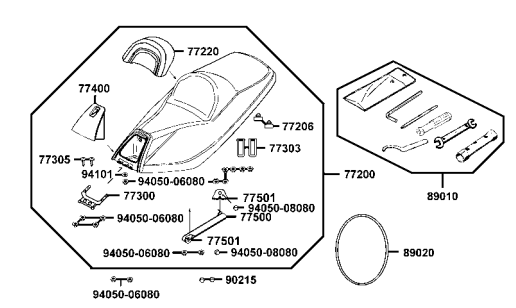
F7 前輪
Front Wheel



F8 後輪
Rear Wheel

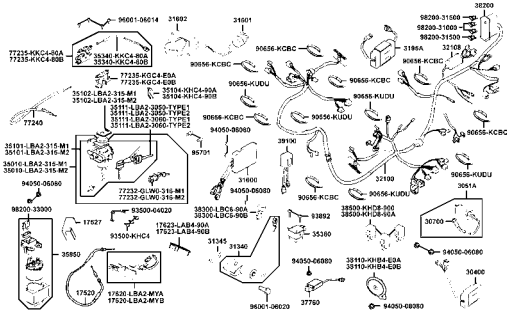


F9 座墊
Seat

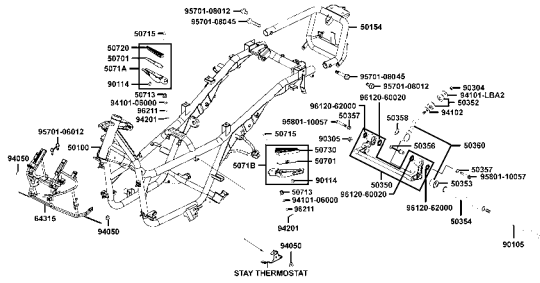


CONTENTS-FRAME GROUP

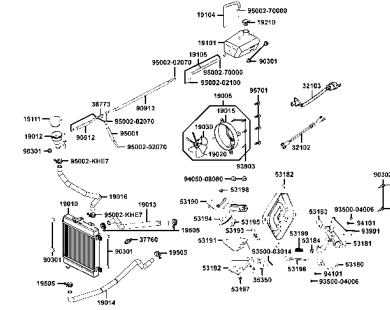
F19 主電路配線 Wire Harness



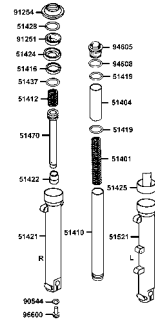
F20 車體 Frame Body



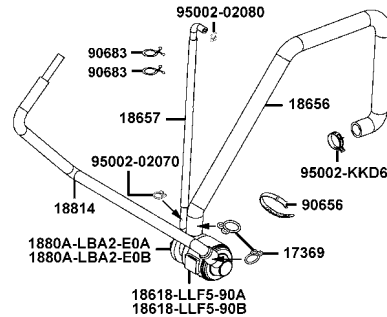
F21 水箱 Radiator



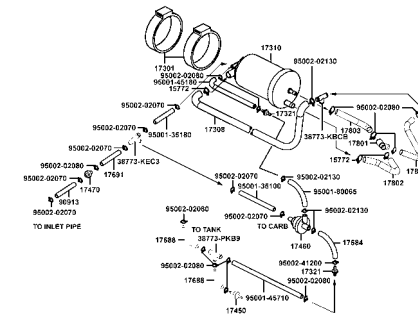
F22 前叉附件 Separated Parts Of Fr Fork



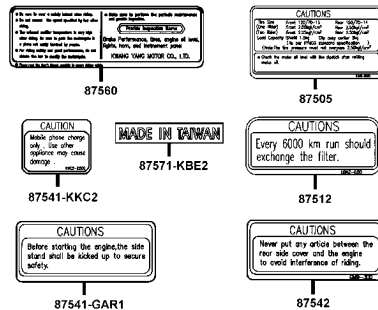
F23 二次空氣濾清器 Air Cleaner Two



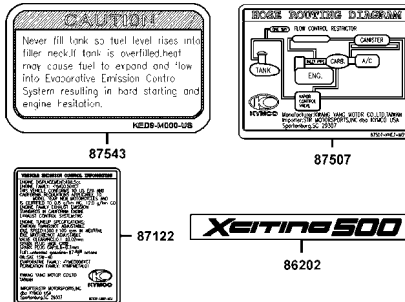
F24 活性炭罐 Canister

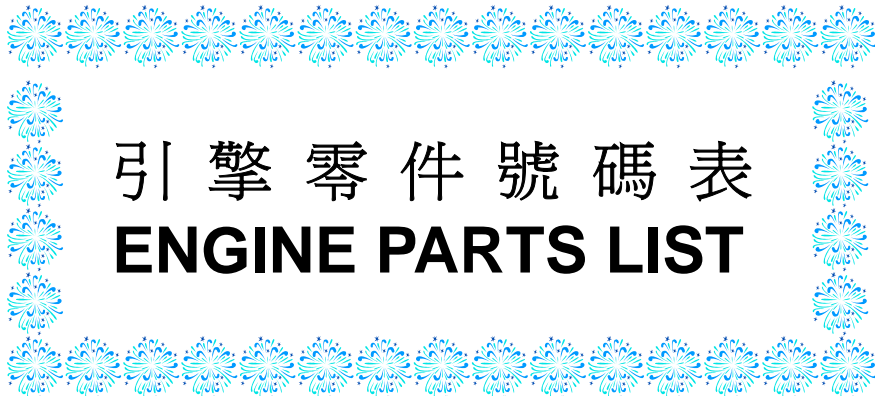


F25 注意標籤 Caution Label



F26 標徽 貼紙 Emblem ● Stripe

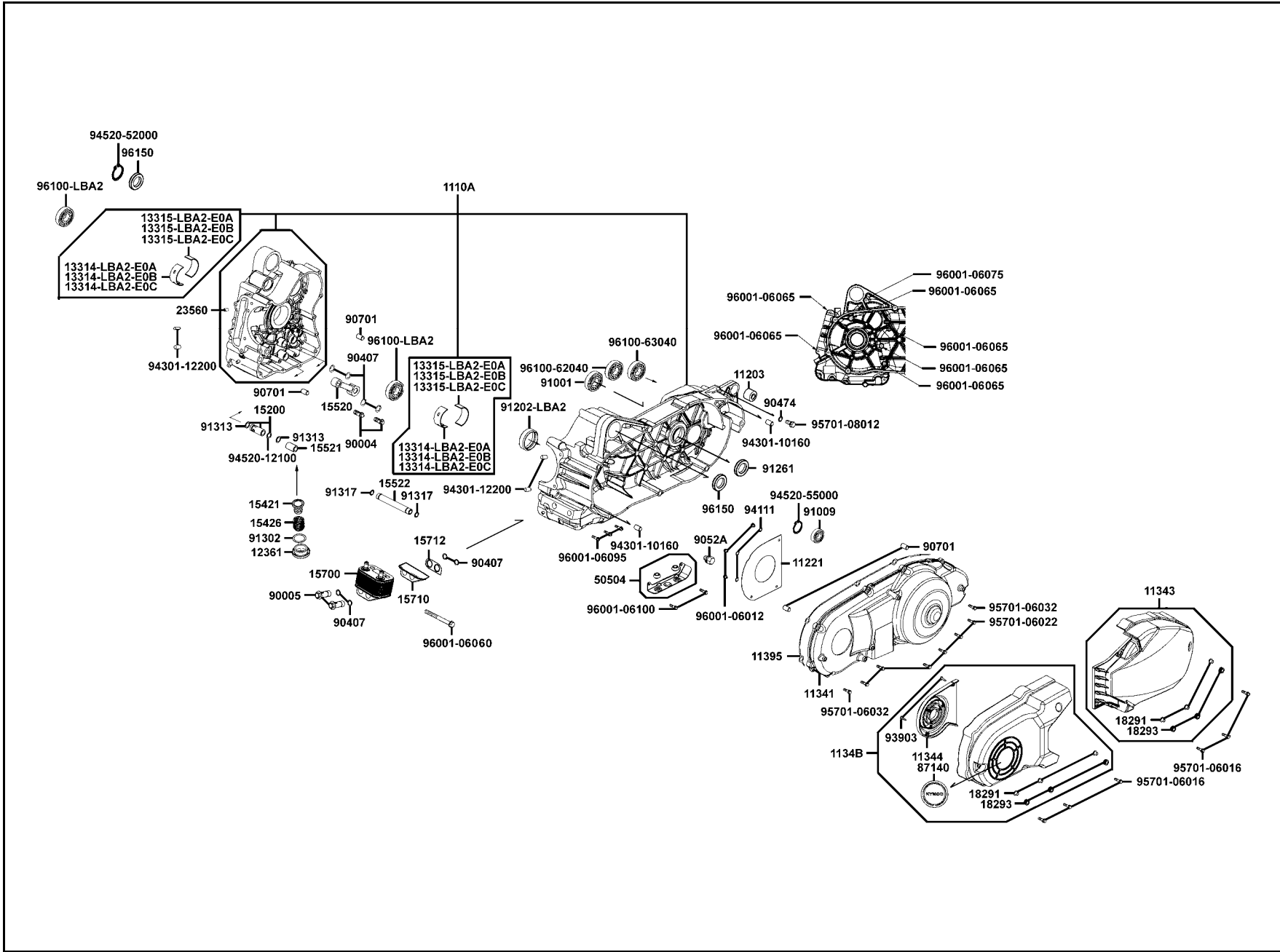




引擎零件號碼表
ENGINE PARTS LIST

E 1 Crank Case

曲軸箱

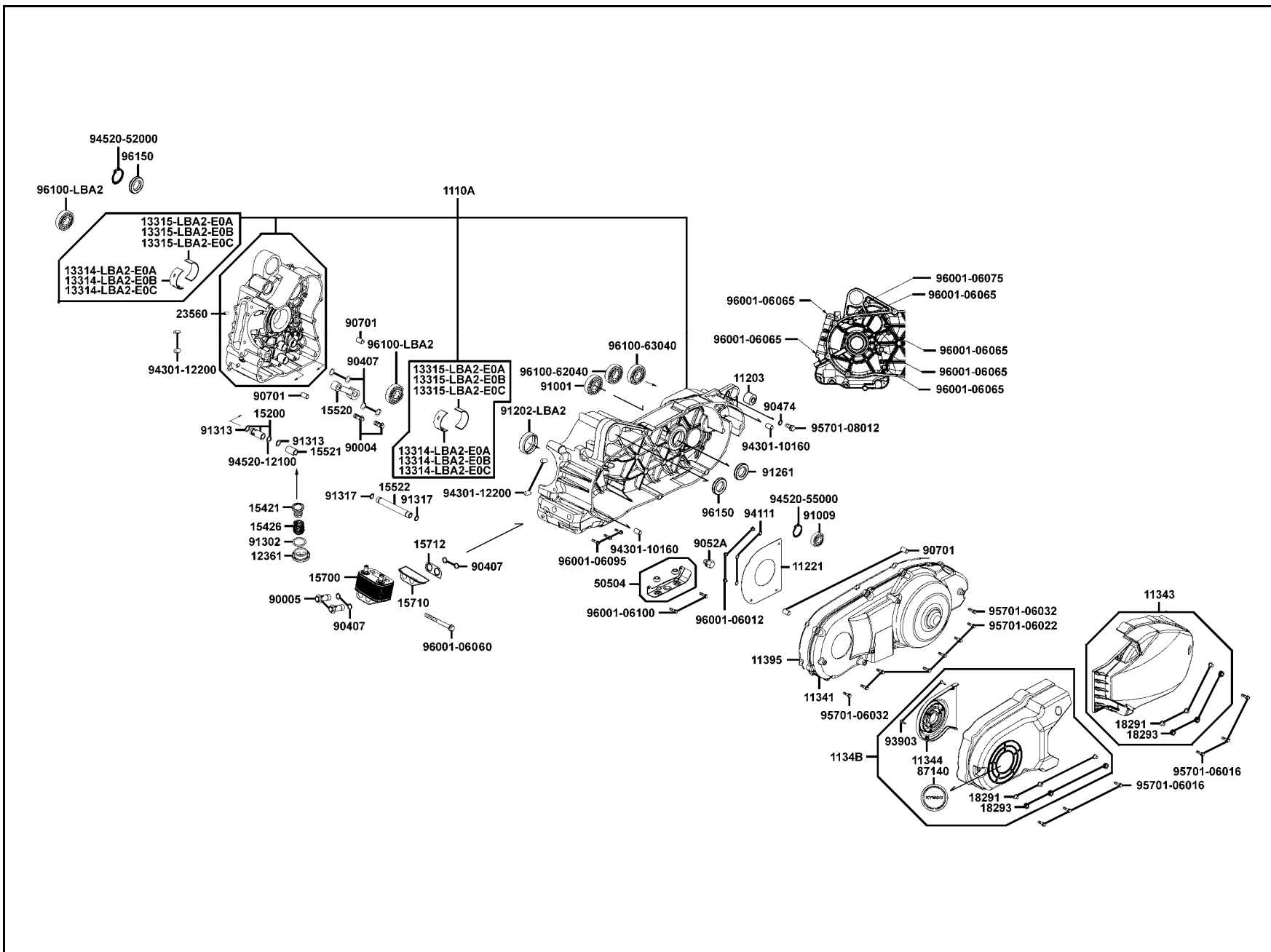


販賣記號 Sales mark	項目 Ref no	零件號碼 Part no	版數 Ver	英文名稱 Description	中文名稱 Chinese	需要用量 Regd no	參考價 Ref Price
		1110A-LBA2-E00	4	CRANK CASE COMP R	右曲軸箱	1	
		11203-LBA2-E00	2	RUBBER BUSH L CASE	左曲軸箱襯套	1	
		11221-LBA2-E00	6	INSULATOR PLATE	隔熱板	1	
		11341-LBA2-E01	1	COVER LEFT	左曲軸箱蓋	1	
**		11343-LBA2-E00	3	RR COVER L COVER	左曲軸箱蓋後蓋	1	
		11344-LBA2-E00	2	INNER COVER L COVER	左曲軸箱蓋內蓋	1	
**		1134B-LBA2-E00	3	FRONT COVER COMP L COVER	左曲軸箱蓋外蓋	1	
		11395-LBA2-E00	1	GASKET L COVER @ A	左曲軸箱蓋墊片 A	1	
		12361-GFY6-901	1	HOLE CAP TAPPET ADJUSTING	調節螺帽	1	
		13314-LBA2-E0A	2	BRG CRANK SHAFT A	主軸軸承A	2	
		13314-LBA2-E0B	2	BRG CRANK SHAFT B	主軸軸承B	2	
		13314-LBA2-E0C	2	BRG CRANK SHAFT C	主軸軸承C	2	
		13315-LBA2-E0A	2	BRG CRANK SHAFT A	主軸軸承A	2	
		13315-LBA2-E0B	2	BRG CRANK SHAFT B	主軸軸承B	2	
		13315-LBA2-E0C	2	BRG CRANK SHAFT C	主軸軸承C	2	
		15200-LBA2-E00	4	OIL RELIEF VALVE ASSY	機油洩壓閥組	1	
		15421-1G07-001	1	SCREEN OIL FILTER	濾油網	1	
		15426-GAE1-921	0	SPG OIL FILTER SCREEN	濾油網彈簧	1	
		15520-LBA2-E00	8	PIPE COMP OIL	機油管	1	
		15521-LBA2-E00	3	COLLAR OIL	套筒	1	

E 1

E 1 Crank Case

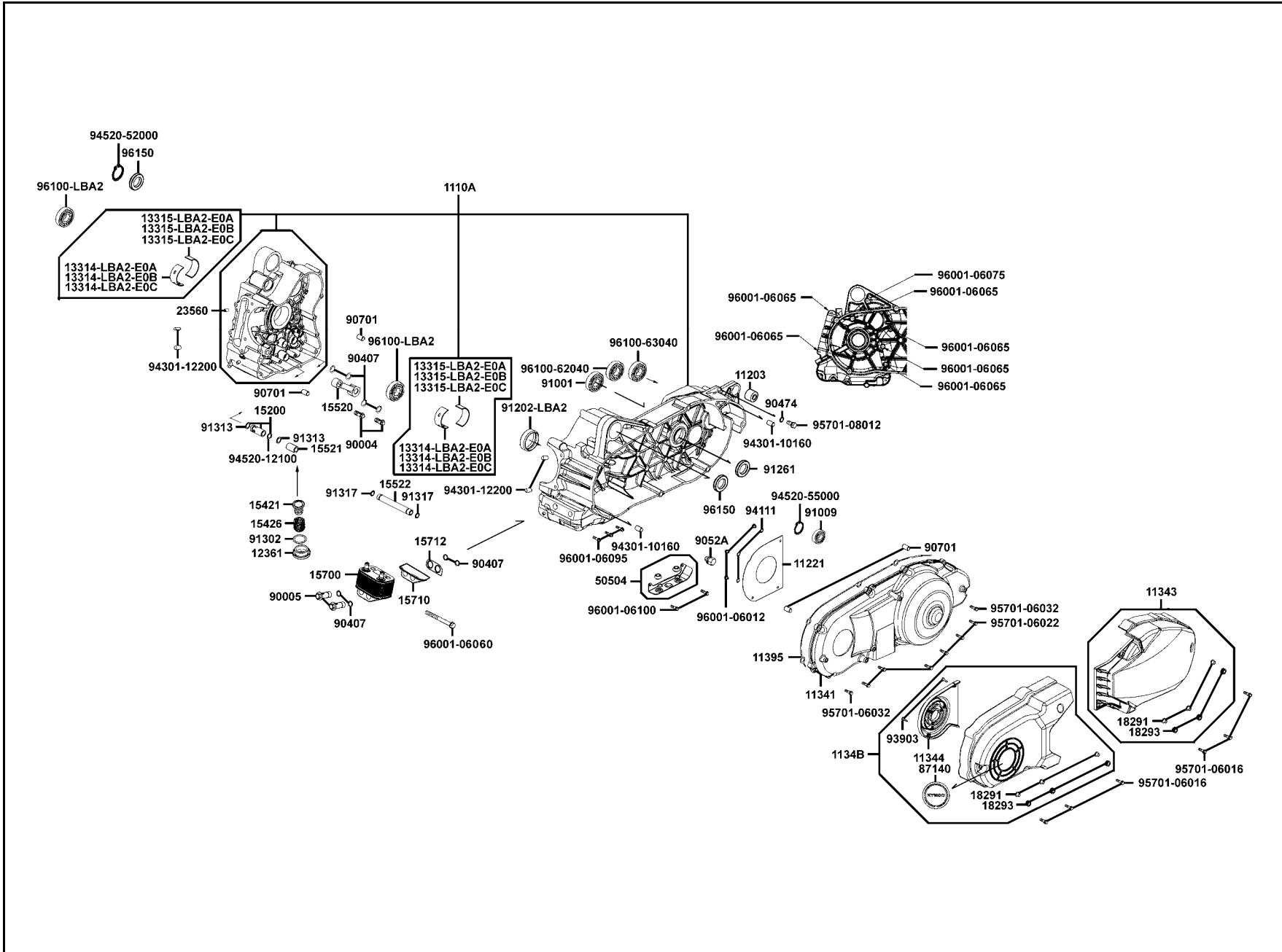
曲
軸
箱



販賣記號 Sales mark	項目 Ref no	零件號碼 Part no	版數 Ver	英文名稱 Description	中文名稱 Chinese	需要用量 Regd no	參考價 Ref Price
		15522-LBA2-E00	3	PIPE OIL R/L CASE	油管	1	
		15700-LBA2-E00	2	OIL WATER HEAT EXCHANGER	油水溫度交換座	1	
		15710-LBA2-E00	4	BOTTOM OIL WATER	油管底座	1	
		15712-LBA2-E00	3	GASKET OIL WATER HEAT EXCHANGER	油水溫度交換座墊片	1	
		18291-KKC4-900	0	COLLAR	套筒	6	
		18293-KKC4-900	0	RUBBER	橡皮	6	
		23560-LBA2-E00	2	ORIFICE R CASE	右曲軸箱孔塞	1	
		50504-LBA2-E00	3	STAND MAIN STOPPER	主腳架制止板	1	
		87140-LBA2-E00	2	EMB ENG COVER	引擎蓋標誌	1	
		90004-LBA2-E00	3	BOLT B OIL PASS	螺絲	2	
		90005-LBA2-E00	3	BOLT C OIL PASS	C型流通螺栓	2	
		90407-LBA2-E00	2	SEALING WASHER OIL PIPE	華司	8	
		90474-3C33-001	1	WSHER 8MM	華司 8MM	1	
		9052A-GFY6-950	1	BOLT ASSY DRAIN PLUG	洩油螺絲	1	
		90701-9E65-001	0	PIN DOWEL 10*16	定位銷 10*16	4	
		91001-KHV8-004	0	BRG BALL 6305	軸承 6305	1	
		91009-LBA2-E00	1	BRG BALL RADIAL 6006LLU/2A	軸承 6006	1	
		91202-LBA2-E00	1	OIL SEAL 35*47*7	油封 35*47*7	1	
		91261-4E15-004	0	OIL SEAL 25*40*8	油封 25*40*8	1	
		91302-0A01-021	0	O RING 30.8MM	O環 30.8MM	1	

E 1 Crank Case

曲
軸
箱

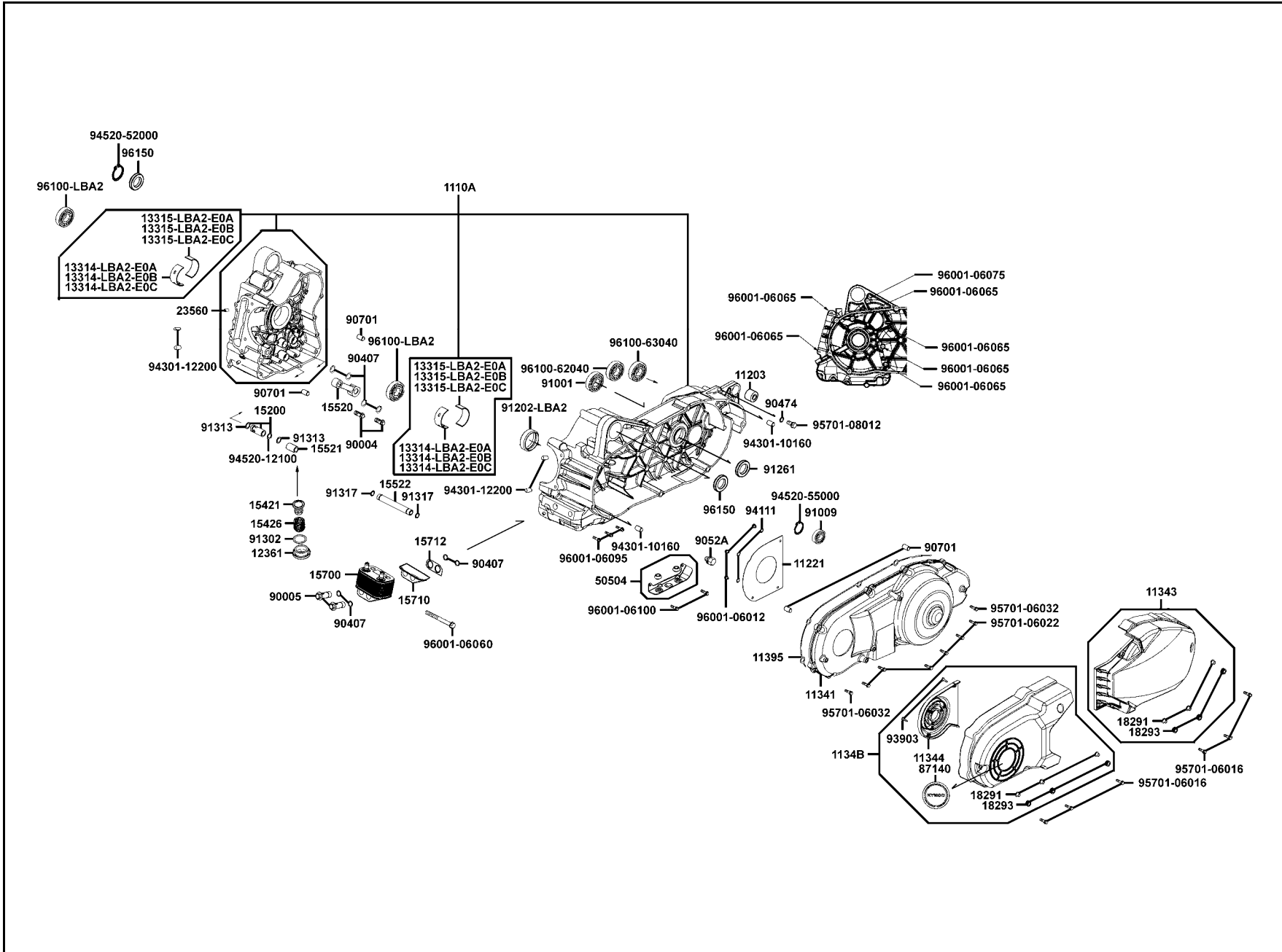


E 1

販賣記號 Sales mark	項目 Ref no	零件號碼 Part no	版數 Ver	英文名稱 Description	中文名稱 Chinese	需要用量 Regd no	參考價 Ref Price
		91313-KED9-900	3	O RING 15.5*1.5	O環 15.5*1.5	2	
		91317-LBA2-E00	1	O RING 13.5*1.5	O環 13.5*1.5	2	
		93903-34580	0	SCREW TAPPING 4*20	螺絲 4*20	2	
		94111-06800	0	WASHER SPRING 6MM	華司 6MM	3	
		94301-10160	0	DOWEL PIN 10*16	定位銷 10*16	2	
		94301-12200	1	DOWEL PIN 12*20	定位銷 12*20	4	
		94520-12100	0	CIR CLIP IN 12	環夾	1	
		94520-52000	0	CIR CLIP IN 52	環夾 52	1	
		94520-55000	0	CIR CLIP IN 55	環夾 55	1	
		95701-06016-02	0	BOLT FLANGE SH 6*16	螺絲 6*16	6	
		95701-06022-08	0	BOLT FLANGE 6*22	螺絲 6*22	6	
		95701-06032-08	0	BOLT FLANGE 6*32	螺絲 6*32	2	
		95701-08012-08	0	BOLT FLANGE 8*12	螺絲 8*12	1	
		96001-06012-08	0	BOLT FLANGE SH 6*8	螺絲 6*8	3	
		96001-06060-08	0	BOLT FLANGE SH 6*60	螺絲 6*60	1	
		96001-06065-08	0	BOLT FLANGE 6*65	螺絲 6*65	6	
		96001-06075-08	0	BOLT FLANGE 6*75	螺絲 6*75	1	
		96001-06095-08	0	BOLT FLANGE 6*95	螺絲 6*95	3	
		96001-06100-08	0	BOLT FLANGE SH 6*100	螺絲 6*100	2	
		96100-62040-00	0	BRG BALL RADIAL 6204/20*47*14	副軸主軸承	1	

E 1 Crank Case

曲
軸
箱

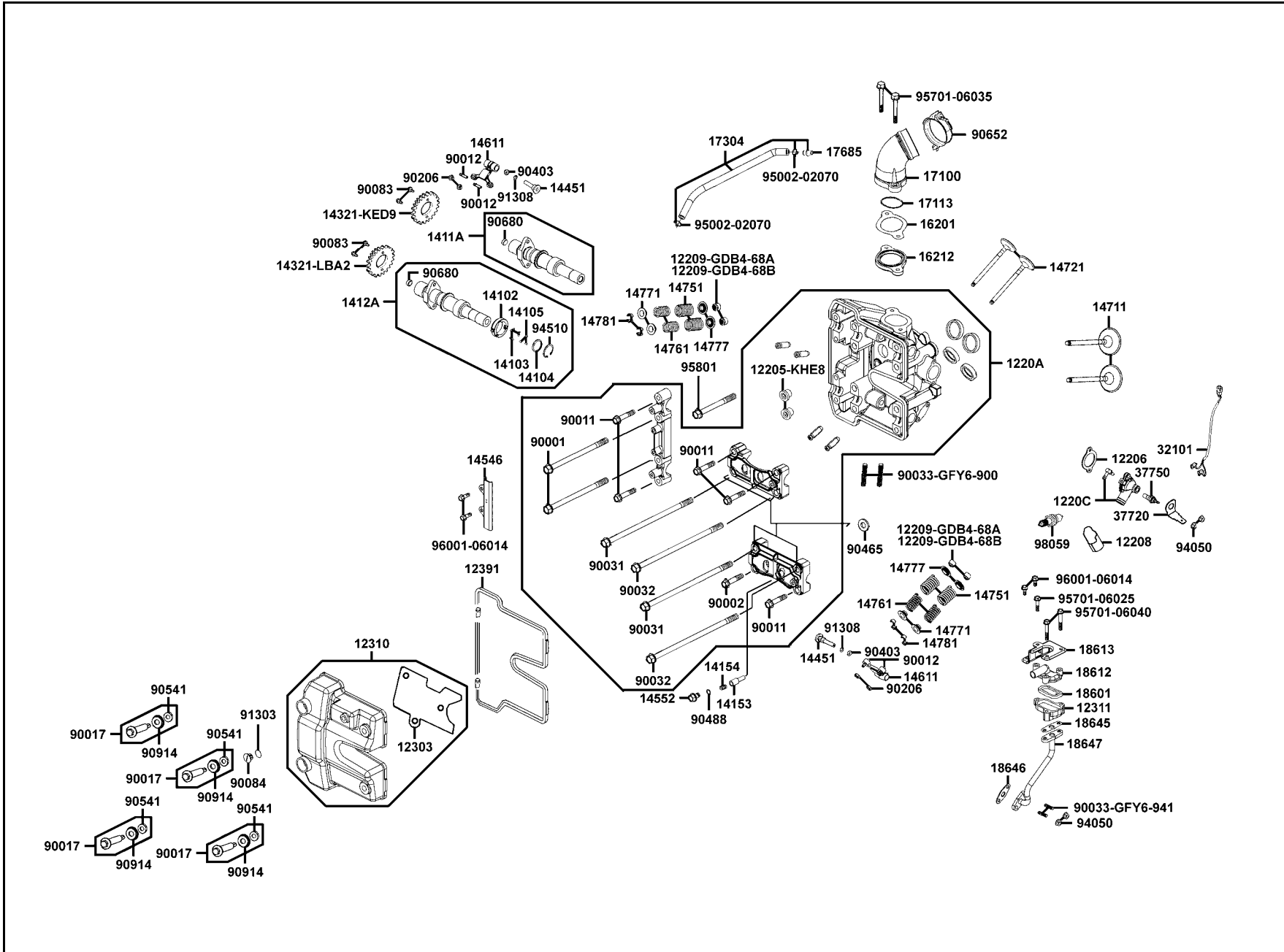


販賣記號 Sales mark	項目 Ref no	零件號碼 Part no	版數 Ver	英文名稱 Description	中文名稱 Chinese	需要用量 Regd no	參考價 Ref Price
		96100-63040-00	1	BRG BALL RADIAL 6304	軸承 6304	1	
		96100-LBA2-E00	1	BRG BALL RADIAL 6304	軸承 6304	2	
		96150-60050-00	0	BRG BALLRADIAL 6005ZZ	軸承6005ZZ	2	

E 1

E 2 Cylinder Head Cover Cylinder Head

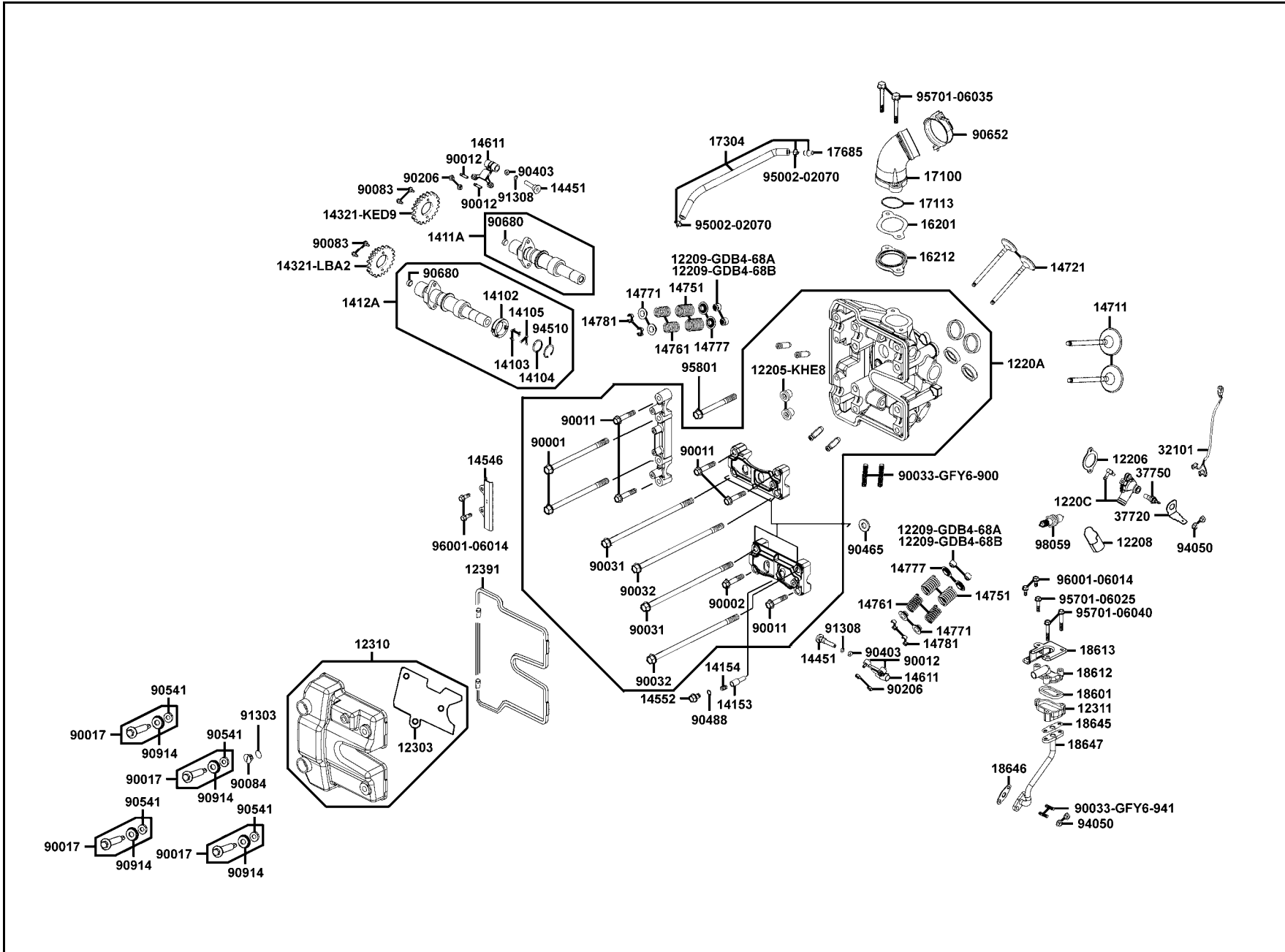
汽缸頭蓋
汽缸頭



販賣記號 Sales mark	項目 Ref no	零件號碼 Part no	版數 Ver	英文名稱 Description	中文名稱 Chinese	需要用量 Regd no	參考價 Ref Price
		1220A-LDG7-900	2	HEAD COMP CYLN	汽缸頭	1	
		12205-KHE8-301	1	BOLT SEALING 12MM	封閉螺栓	2	
		12206-LBA2-E00	2	GASKET HEAD COVER	冷卻水蓋墊圈	1	
		12208-LBA2-E00	3	STOPPER HEAD WATER	制止板	1	
		12209-GDB4-68A	0	SEAL VALVE STEM	門閥徑封	4	
		12209-GDB4-68B	0	SEAL VALVE STEM	門閥徑封	4	
		1220C-LBA2-E00	1	WATER COMP COVER HEAD	冷卻水蓋組	1	
		12303-LBA2-E00	3	GASKET PLATE	墊圈	1	
		12310-LBA2-E00	8	COVER COMP CYLN HEAD	汽缸頭蓋	1	
		12311-KBE2-900	4	BODY REED VALVE (2ND)	單向閥蓋	1	
		12391-LBA2-E00	1	GASKET HEAD COVER	汽缸頭蓋墊圈	1	
		14102-LBA2-E00	3	CAM	凸輪	1	
		14103-GEN5-912	0	SPG ROLLER	彈簧	3	
		14104-LBA2-E00	1	WASHER THRUST	推力墊圈	1	
		14105-GEN5-910	0	ROLLER 3*5	滾子	3	
		1411A-LBA2-E00	9	CAM SHAFT INLET COMP	進汽門凸輪軸	1	
		1412A-LBA2-E00	8	CAMSHAFT EXH COMP	排汽門凸輪軸	1	
		14153-LBA2-E00	3	SPRING STOPPER	制止器彈簧	1	
		14154-LBA2-E00	1	STOPPER	制止器	1	
		14321-KED9-900	5	SPROCKET CAMSHAFT	凸輪軸扣鏈齒輪	1	

E 2 Cylinder Head Cover Cylinder Head

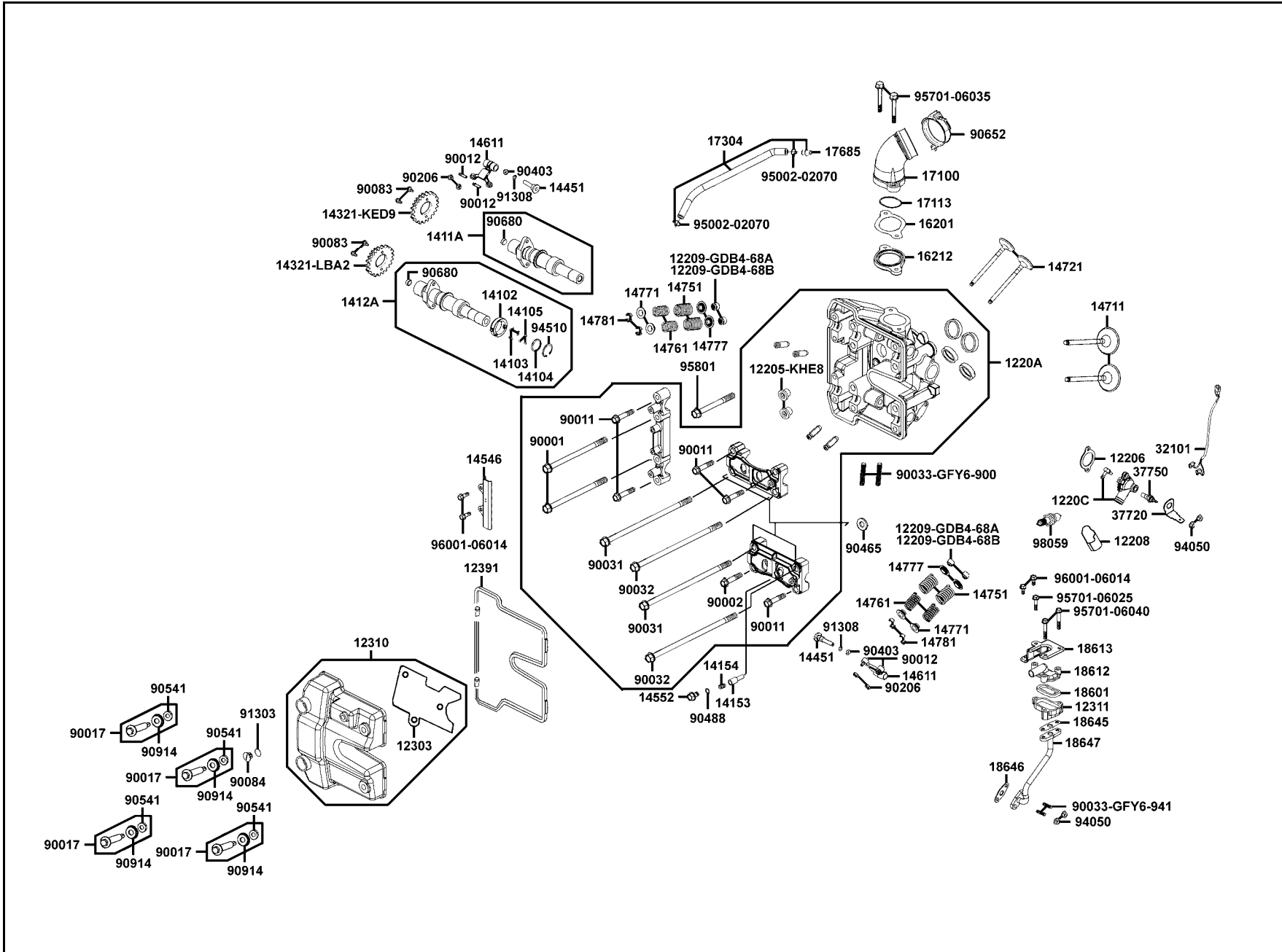
汽缸頭蓋
汽缸頭



販賣記號 Sales mark	項目 Ref no	零件號碼 Part no	版數 Ver	英文名稱 Description	中文名稱 Chinese	需要用量 Regd no	參考價 Ref Price
		14321-LBA2-E00	2	SPROCKET CAMSHAFT	凸輪軸扣鏈齒輪	1	
		14451-LBA2-E00	2	SHAFT ROCKER ARM	門閥搖臂軸	2	
		14546-LBA2-E00	4	GUIDE UPPER TENSIONER	凸輪軸驅動鏈條壓力桿上導件	1	
		14552-KGBG-900	0	STOPPER BOLT	制止螺絲	1	
		14611-LBA2-E00	3	ARM VALVE ROCKER	門閥搖臂	2	
		14711-LBA2-E00	1	VALVE INLET	進汽門閥	1	
		14721-LBA2-E00	1	VALVE EXHAUST	排汽門閥	2	
		14751-LBA2-E00	1	SPG VALVE OUTER	門閥外彈簧	4	
		14761-LDG7-900	1	SPG VALVE INNER	門閥內彈簧	4	
		14771-KED9-900	2	RETAINER VALVE SPRING	閥門彈簧保持器	4	
		14777-LBA2-E00	2	SEAT VALVE SPG	門閥彈簧座	4	
		14781-MFA6-001	0	COTTER VALVE	閥門鎖扣	8	
		16201-LBA2-E00	2	GASKET CARB INSULATOR	墊片	1	
		16212-LBA2-E00	2	INSULATOR INLET PIPE	進氣導管	1	
		17100-LBA2-900	1	PIPE COMP INLET	進氣管	1	
		17113-LBA2-E00	1	O RING INLET PIPE	O環	1	
		17304-LBA2-M30	0	TUBE ASSY CANI-INLET PIPE	進氣管組	1	
		17685-GFY6-940	0	JOINT COCK-CARB TUBE	油管接頭	1	
		18601-KBE2-900	4	REED VALVE COMP 52*27*6	簧片單向閥	1	
		18612-KFB5-900	1	COVER REED VALVE	簧片單向閥蓋	1	

E 2 Cylinder Head Cover Cylinder Head

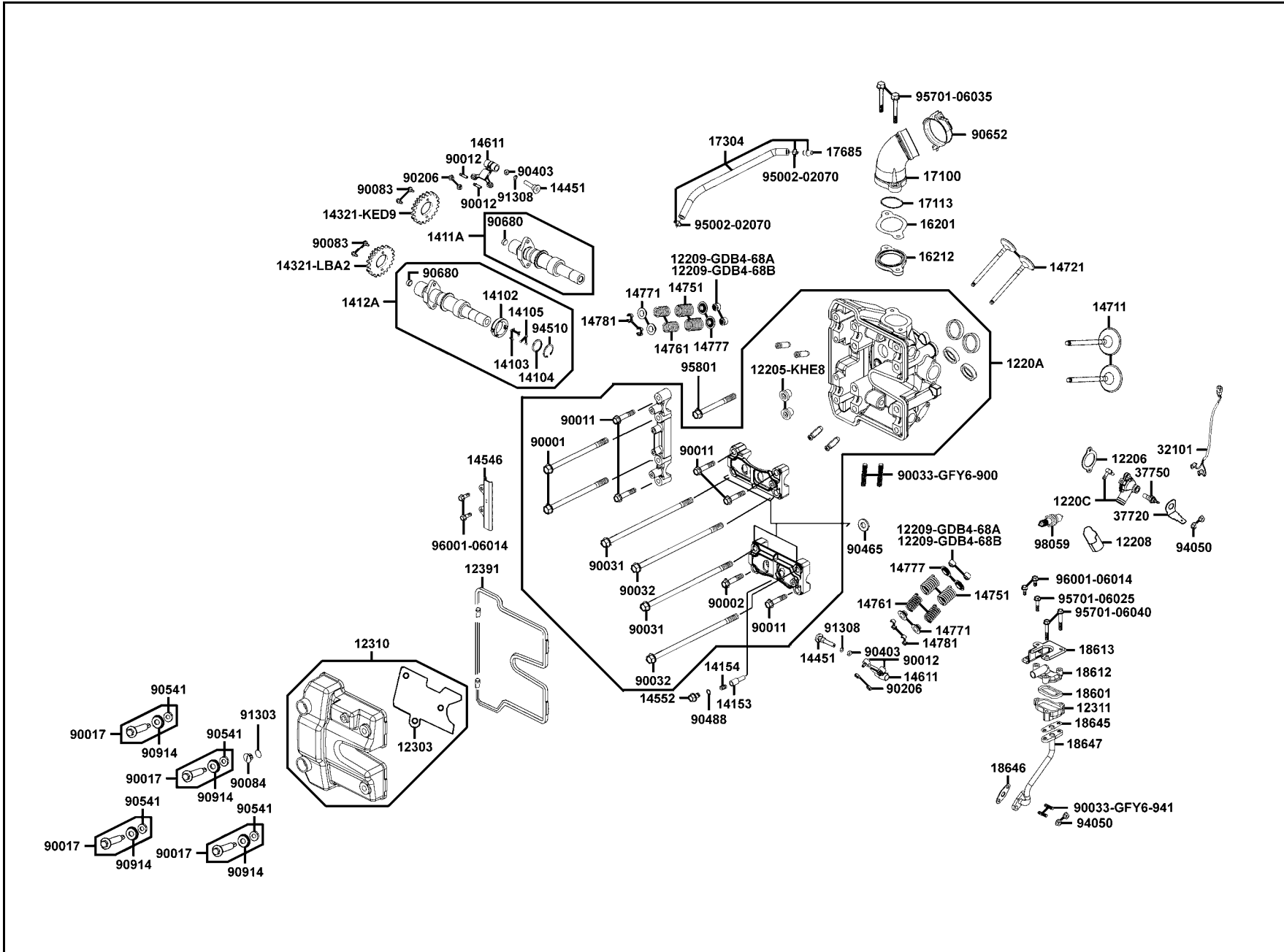
汽缸頭蓋
汽缸頭



販賣記號 Sales mark	項目 Ref no	零件號碼 Part no	版數 Ver	英文名稱 Description	中文名稱 Chinese	需要用量 Regd no	參考價 Ref Price
		18613-LDB5-E00	2	STAY REED VALVE ASSY	簧片門閥支架組	1	
		18645-LBA2-E00	1	GASKET A/I PIPE	通氣管墊片	1	
		18646-LBA2-E00	1	GASKET A/I PIPE	通氣管墊片	1	
		18647-LBA2-E00	4	PIPE COMP AIR	通氣鐵管	1	
		32101-LBA2-E00	3	SUB HARNESS THERMO UNIT	副配線	1	
		37720-KGB5-900	0	EARTH TERMINAL THERMO	恆溫器座	1	
		37750-PAC1-005	0	THERMO UNIT ASSY	自動控溫器	1	
		90001-LBA2-E00	2	BOLT UBS 8*137	螺絲 8*137	2	
		90002-LBA2-E00	2	BOLT UBS 8*210	螺絲 8*210	1	
		90011-KED9-900	1	BOLT UBS 8*48	螺絲 8*48	5	
		90012-3C33-001	0	SCREW TAPPET ADJUSTING	樞軸調整螺絲	4	
		90017-KED9-900	3	BOLT ASSY HEAD COVER	汽缸頭蓋固定螺絲組	4	
		90031-LBA2-E00	3	BOLT UBS 10*220	螺絲 10*220	2	
		90032-LBA2-E00	3	BOLT UBS 10*210	螺絲 10*210	2	
		90033-GFY6-900	0	BOLT STUD 8*32	螺絲 6*16	2	
		90033-GFY6-941	0	BOLT STUD 6*16	特殊螺絲 6*16	2	
		90083-KED9-900	2	BOLT KNOCK 6MM	螺栓 6MM	4	
		90084-4H28-001	0	CAP ACG	ACG蓋	1	
		90206-0A01-001	0	NUT TAPPET ADJUSTING	挺桿調整螺帽	4	
		90403-KED9-900	2	WASHER WAVE 10MM	波形墊圈	2	

E 2 Cylinder Head Cover Cylinder Head

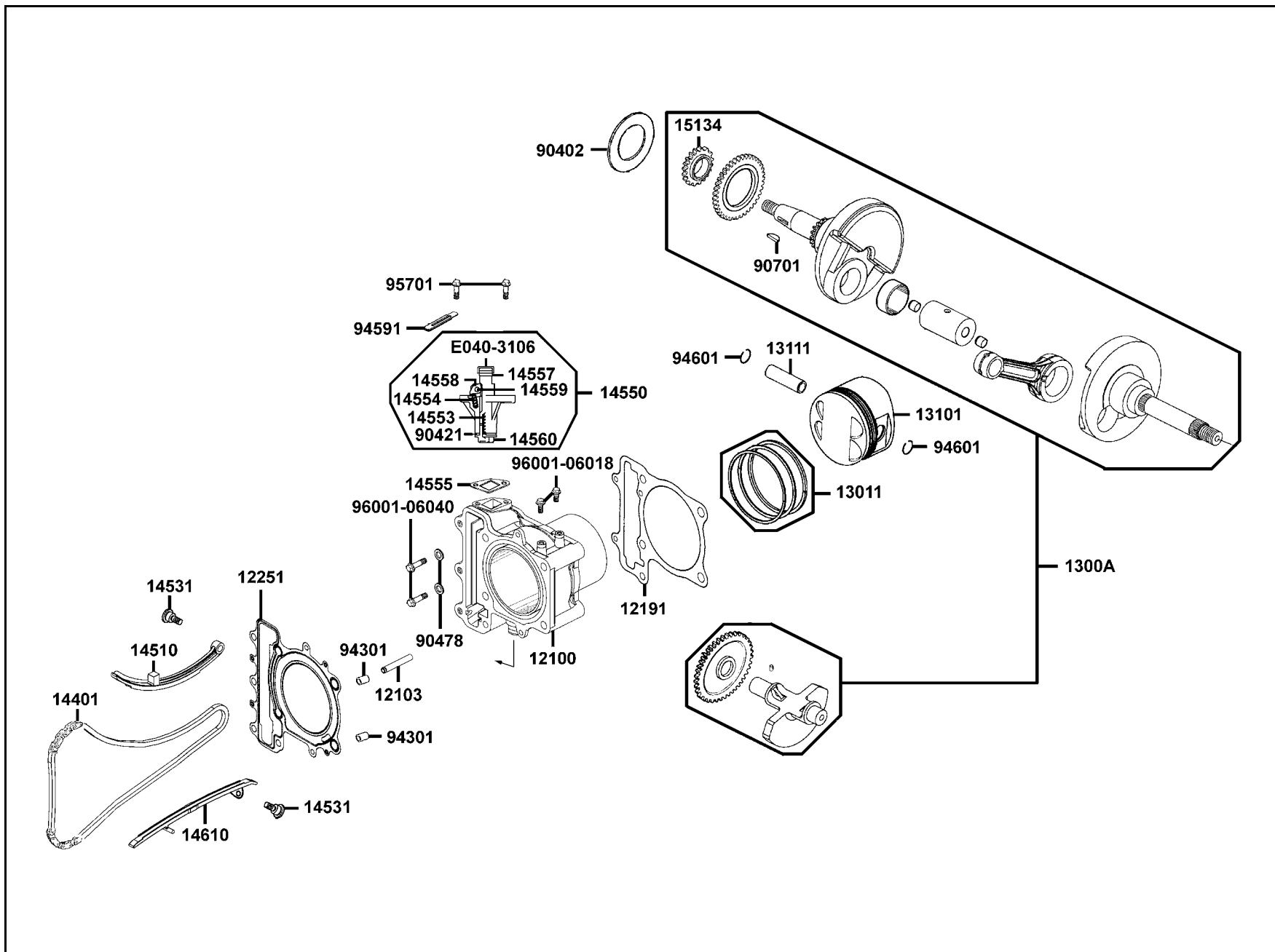
汽缸頭蓋
汽缸頭



販賣記號 Sales mark	項目 Ref no	零件號碼 Part no	版數 Ver	英文名稱 Description	中文名稱 Chinese	需要用量 Regd no	參考價 Ref Price
		90465-LBA2-E00	1	WASHER 10.2 MM	華司 10.2MM	4	
		90488-7L00-001	0	WASHER 8MM	華司 8MM	1	
		90541-KED9-900	1	RUBBER MOUNTING	螺絲橡皮	4	
		90652-LBA2-E00	0	C-HOPE 10-59	管夾	1	
		90680-LBA2-E00	1	CONE TYPE PLUG 12*7	圓錐形塞	2	
		90914-KED9-900	3	WASHER HEAD COVER BOLT	汽缸頭華司	4	
		91303-3G77-001	0	O-RING 13.8*2.5	O環 13.8*2.5	1	
		91308-KED9-900	1	O RING 17.5*1.5	O環 17.5*1.5	2	
		94050-06080	0	NUT FLANGE 6MM	特殊螺帽	4	
		94510-20000	0	CIR CLIP EX/20MM	外環夾	1	
		95002-02070	0	CLAMP D6.8 TUBE	管夾	2	
		95701-06025-08	0	BOLT FLANGE 6*25	螺絲 6*25	1	
		95701-06035-08	0	BOLT FLANGE 6*35	螺絲 6*35	2	
		95701-06040-08	0	BOLT FLANGE 6*40	螺絲 6*40	2	
		95801-KED9-900	2	BOLT UBS 8*71	螺絲 8*71	1	
		96001-06014-08	0	BOLT FLANGE SH 6*14	螺絲 6*14	4	
		98059-58916-00	2	SPARK PLUG (CR8E)	火星塞	1	

E 3 Cylinder Piston Crankshaft

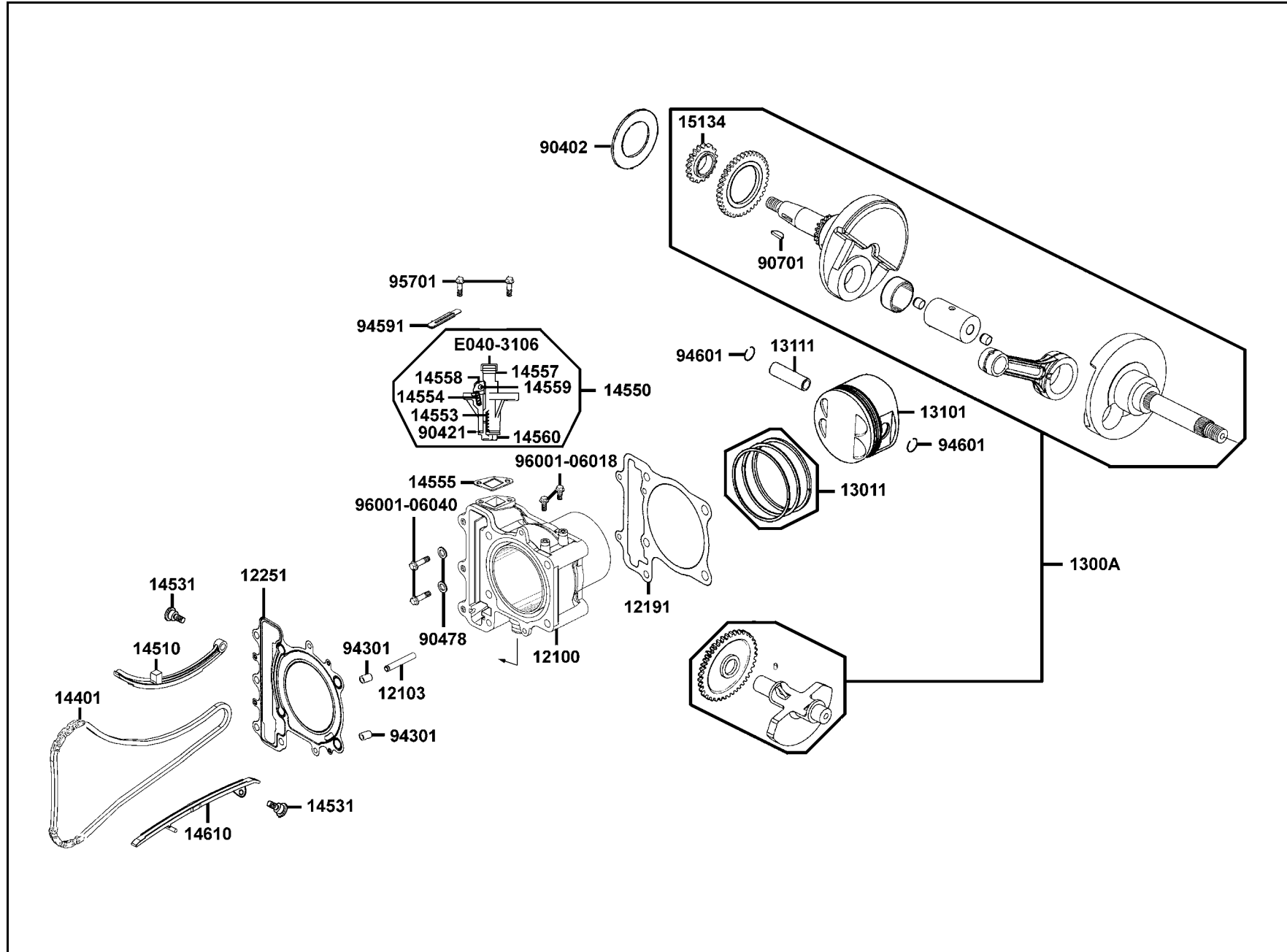
汽缸
活塞
曲軸



販賣記號 Sales mark	項目 Ref no	零件號碼 Part no	版數 Ver	英文名稱 Description	中文名稱 Chinese	需要用量 Regd no	參考價 Ref Price
		12100-LBA2-E00	8	CYLINDER COMP	汽缸	1	
		12103-LBA2-E00	1	STOPPER CYLINDER WATER	制止銷	1	
		12191-LBA2-E00	8	GASKET CYLINDER	汽缸墊片	1	
		12251-LBA2-E00	3	GASKET CYLINDER HEAD	汽缸頭墊片	1	
		1300A-LBA2-308	0	CRANK BLANCER COMP	曲軸與平衡軸組總成	1	
		13011-LBA2-E0A	1	RING SET PISTON	活塞環	1	
		13101-LBA2-E00	13	PISTON	活塞	1	
		13111-LBA2-E00	4	PIN PISTON	活塞銷	1	
		14401-LBA2-E00	0	CHAIN CAM	凸輪軸驅動鏈條	1	
		14510-LBA2-E00	5	TENSIONER CAM CHAIN	凸輪軸內鏈條拉力桿	1	
		14531-KED9-900	4	PIVOT TENSIONER GUIDE	拉力導管樞軸	2	
		14550-LBA2-E00	4	ADJUSTER CAM CHAIN	鏈條張力調節器	1	
		14553-LBA2-E00	1	SPRING CAM CHAIN ADJUSTER	調整彈簧	1	
		14554-KAM1-004	0	SPRING RATCHET	彈簧	1	
		14555-LBA2-E00	1	GASKET CAM CHAIN ADJUSTER	調整器墊片	1	
		14557-LBA2-E00	2	PLUNGER ADJUSTER	調整活塞	1	
		14558-LBA2-E00	2	CAM ADJUSTER	凸輪軸調整器	1	
		14559-LBA2-E00	1	PIN ADJUSTER	調整定位銷	1	
		14560-LBA2-E00	1	PLUG COMP ADJUSTER	調整塞栓	1	
		14610-LBA2-E00	5	GUIDE COMP CAM CHAIN	鏈條導件	1	

E 3 Cylinder Piston Crankshaft

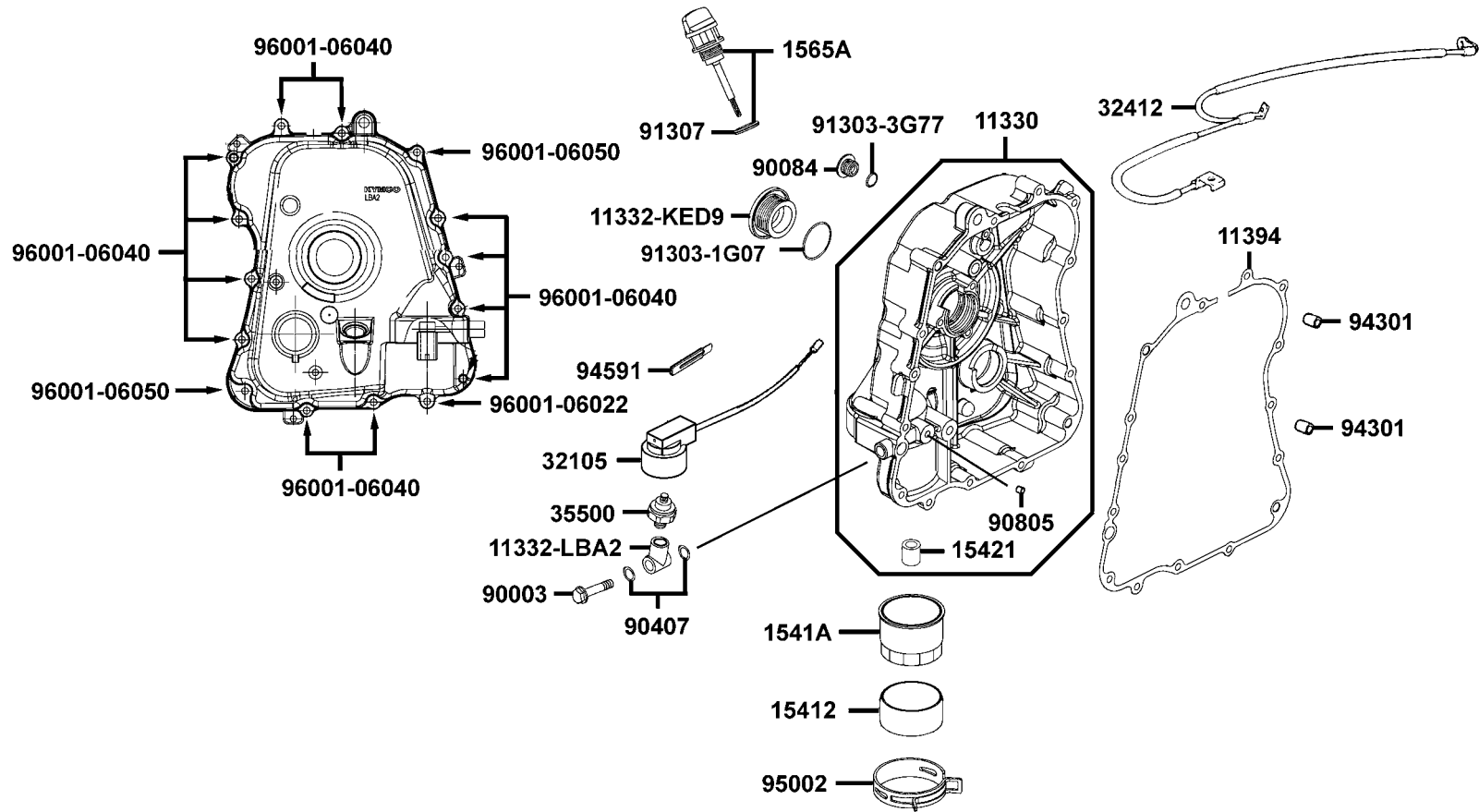
汽缸
活塞
曲軸



販賣記號 Sales mark	項目 Ref no	零件號碼 Part no	版數 Ver	英文名稱 Description	中文名稱 Chinese	需要用量 Regd no	參考價 Ref Price
		15134-LBA2-E00	3	SPROCKET OIL PUMP DRIVE	機油泵驅動鏈條	1	
		90402-LBA2-E00	3	THRUST WASHER 46*80*1.5	華司 46*80*1.5	1	
		90421-LBA2-E00	1	WASHER SEALING 10*16*1.6	華司 10*16*1.6	1	
		90478-7L00-001	0	WASHER A 6MM	華司 6MM	2	
		90701-KED9-900	2	KEY WAY ACG	鎖	1	
		94301-12200	1	DOWEL PIN 12*20	定位銷 12*20	2	
		94591-KFBF-900	2	CLIP 2*71	固定夾 2*71	1	
		94601-22000	1	CLIP PISTON PIN 22MM	活塞銷環夾 22MM	2	
		95701-06025-08	0	BOLT FLANGE SH 6*25	螺絲 6*25	2	
		96001-06018-08	0	BOLT FLANGE SH 6*18	螺絲 6*18	2	
		96001-06040-08	0	BOLT FLANGE 6*40	螺絲 6*40	2	
		E040-3106	0	CAP	蓋	1	

E 4 Right Crankcase Cover Water Pump

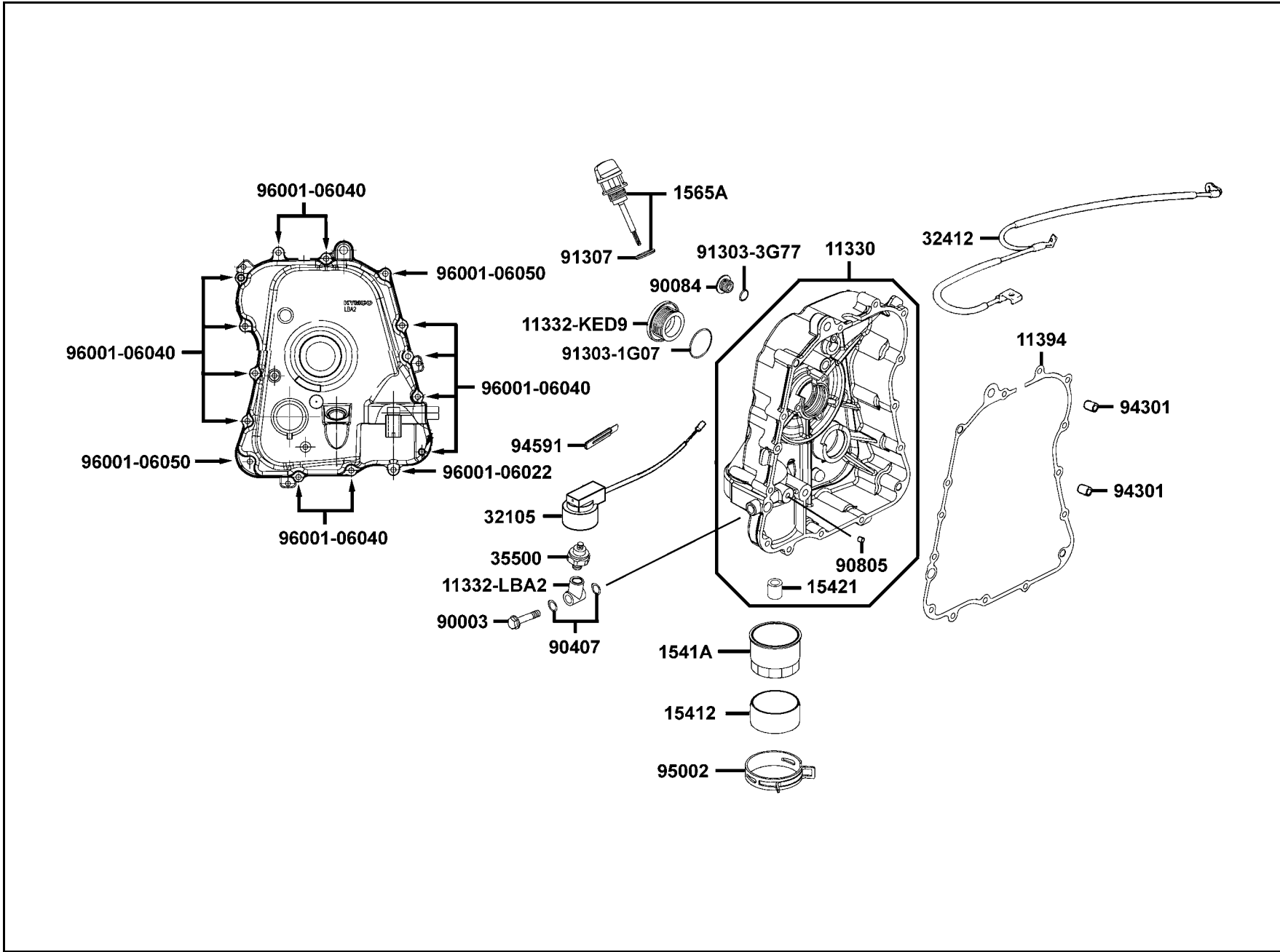
右曲軸箱蓋
水泵



販賣記號 Sales mark	項目 Ref no	零件號碼 Part no	版數 Ver	英文名稱 Description	中文名稱 Chinese	需要用量 Regd no	參考價 Ref Price
		11330-LBA2-E00	2	COVER ASSY R CRANK CASE	右曲軸箱蓋	1	
		11332-KED9-900	3	CAP 45MM	蓋子	1	
		11332-LBA2-E00	3	JOINT COMP PRESSURE GAUGE	壓力計接頭	1	
		11394-LBA2-E00	4	GASKET R COVER @ A	右曲軸箱蓋墊片 A	1	
		15412-LBA2-E00	1	RUBBER OIL FILTER	橡皮	1	
		1541A-LBA2-E00	1	ELEMENT COMP OIL FILTER	機油濾芯	1	
		15421-LBA2-E00	2	BOLT OIL FILTER	襯套	1	
		1565A-LBA2-E00	2	GAUGE OIL LEVEL ASSY	機油尺組	1	
		32105-LLJ3-E00	2	SUB CORD	配線	1	
		32412-LBA2-E00	3	CABLE EARTH	接地線	1	
		35500-KED9-900	5	SW ASSY OIL PRESSURE	開關	1	
		90003-LBA2-E00	1	BOLT A OIL PASS	油管螺絲 A	1	
		90084-4H28-001	0	CAP A.C.G	A.C.G.蓋	1	
		90407-KAM1-001	0	SEALING WASHER B OIL PIPE JOIN	華司	2	
		90805-LBA2-E00	2	CONE TYPE PLUG 10*5	圓錐形塞	1	
		91303-1G07-001	1	O-RING 35*3	O環 35*3	1	
		91303-3G77-001	0	O-RING 13.8*2.5	O環 13.8*2.5	1	
		91307-0E35-001	0	O-RING 18*3	O環 18*3	1	
		94301-10160	0	DOWEL PIN 10*16	定位銷 10*16	2	
		94591-KFBF-900	2	CLIP 2*71	固定夾 2*71	1	

E 4 Right Crankcase Cover Water Pump

右曲軸箱蓋
水泵

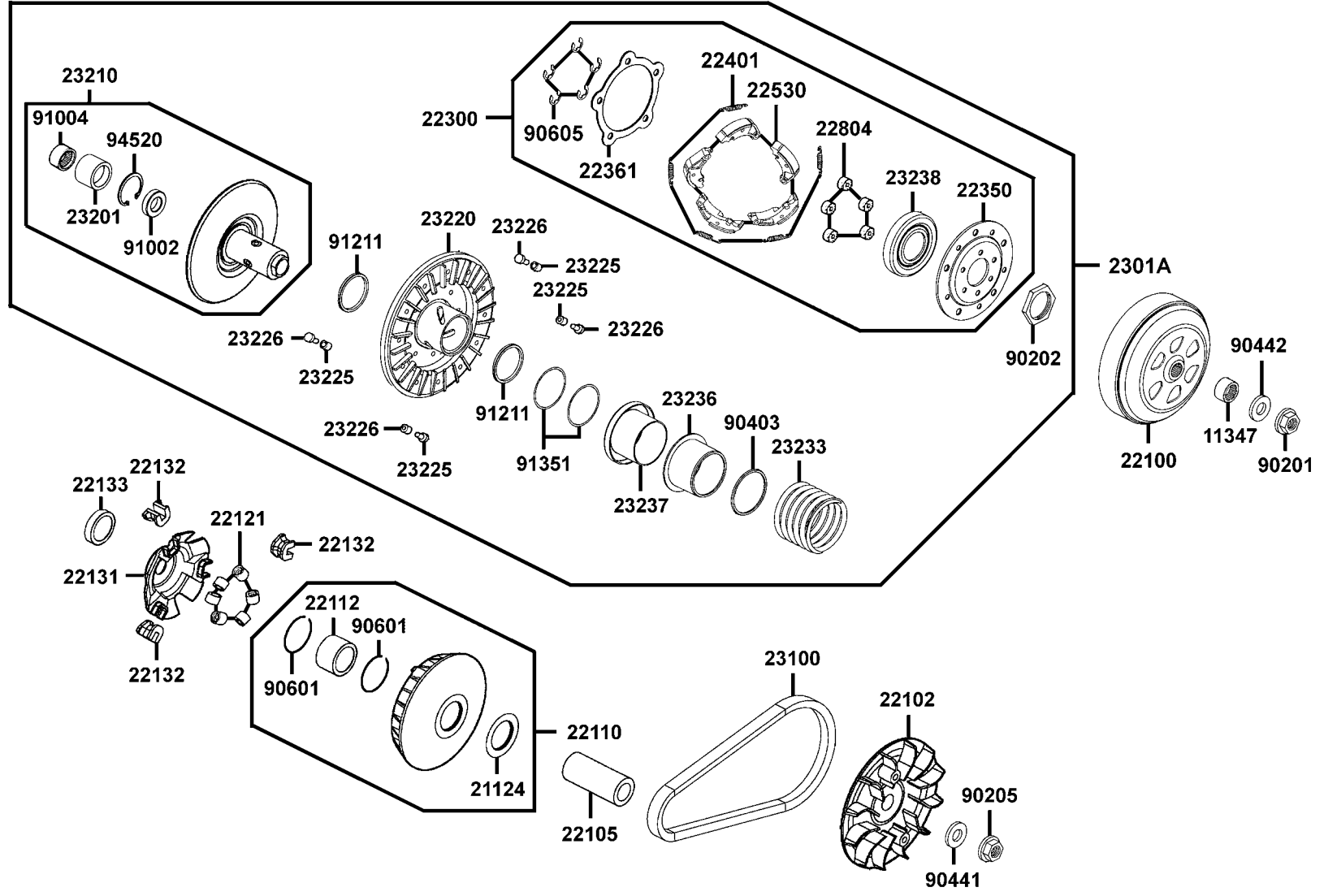


E 4

販賣記號 Sales mark	項目 Ref no	零件號碼 Part no	版數 Ver	英文名稱 Description	中文名稱 Chinese	需要用量 Regd no	參考價 Ref Price
		95002-LBA2-E00	2	CLAMP D72	管夾	1	
		96001-06022-08	0	BOLT FLANGE SH 6*22	螺絲 6*22	1	
		96001-06040-08	0	BOLT FLANGE SH 6*40	螺絲 6*40	12	
		96001-06050-08	0	BOLT FLANGE SH 6*50	螺絲 6*50	2	

E 5 Pulley

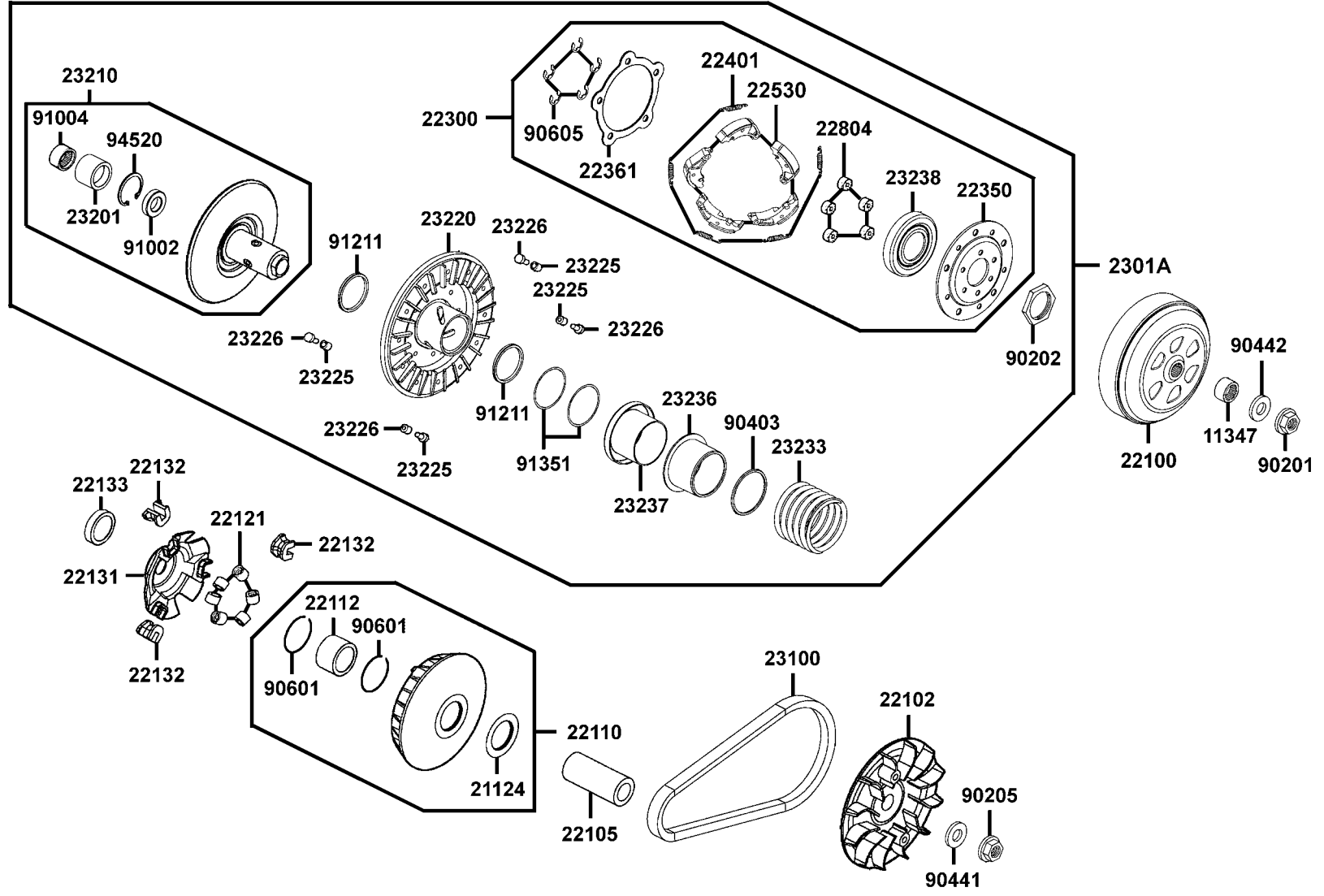
皮帶輪



販賣記號 Sales mark	項目 Ref no	零件號碼 Part no	版數 Ver	英文名稱 Description	中文名稱 Chinese	需要用量 Regd no	參考價 Ref Price
		11347-LBA2-E00	3	BOSS DRIVE SHAFT	襯套	1	
		21124-LBA2-E00	0	OIL SEAL 29*42*6	油封	1	
		22100-LBA2-E00	1	OUTER CLUTCH	離合器外套	1	
		22102-LBA2-E00	2	FACE DRIVE	驅動皮帶扇葉盤	1	
		22105-LBA2-E00	3	BOSS DRIVE FACE	襯套	1	
		22110-LBA2-E00	1	FACE COMP MOVABLE DRIVE	滑動式驅動盤組	1	
		22112-LBA2-E00	2	BUSH 29.5*34*35.5	襯套 29.5*34*35.5	1	
		22121-LDG7-900	2	ROLLER COMP WEIGHT	配重滾子	6	
		22131-LBA2-E00	4	PLATE RAMP	斜坡板	1	
		22132-LBA2-E00	2	PIECE SLIDE	斜坡板邊件	3	
		22133-LBA2-E00	4	STOPPER RAMP PLATE	斜坡板制止件	1	
		22300-LBA2-E00	4	PLATE ASSY DRIVE	驅動板組	1	
		22350-LBA2-E00	3	PLATE COMP DRIVE	驅動板	1	
		22361-LBA2-E00	1	PLATE CLUTCH SIDE	離合器舉升板	1	
		22401-LBA2-E00	2	SPRING CLUTCH	離合器彈簧	5	
		22530-LBA2-E00	3	WEIGHT CLUTCH	離合器配重	5	
		22804-GBB2-001	0	RUBBER CLUTCH DAMPER	橡皮	5	
		2301A-LBA2-E00	6	PULLEY SUB ASSY	從動皮帶輪組	1	
		23100-LBA2-E00	1	BELT DRIVE	驅動皮帶	1	
		23201-LBA2-E00	3	COLLAR BRG	套筒	1	

E 5 Pulley

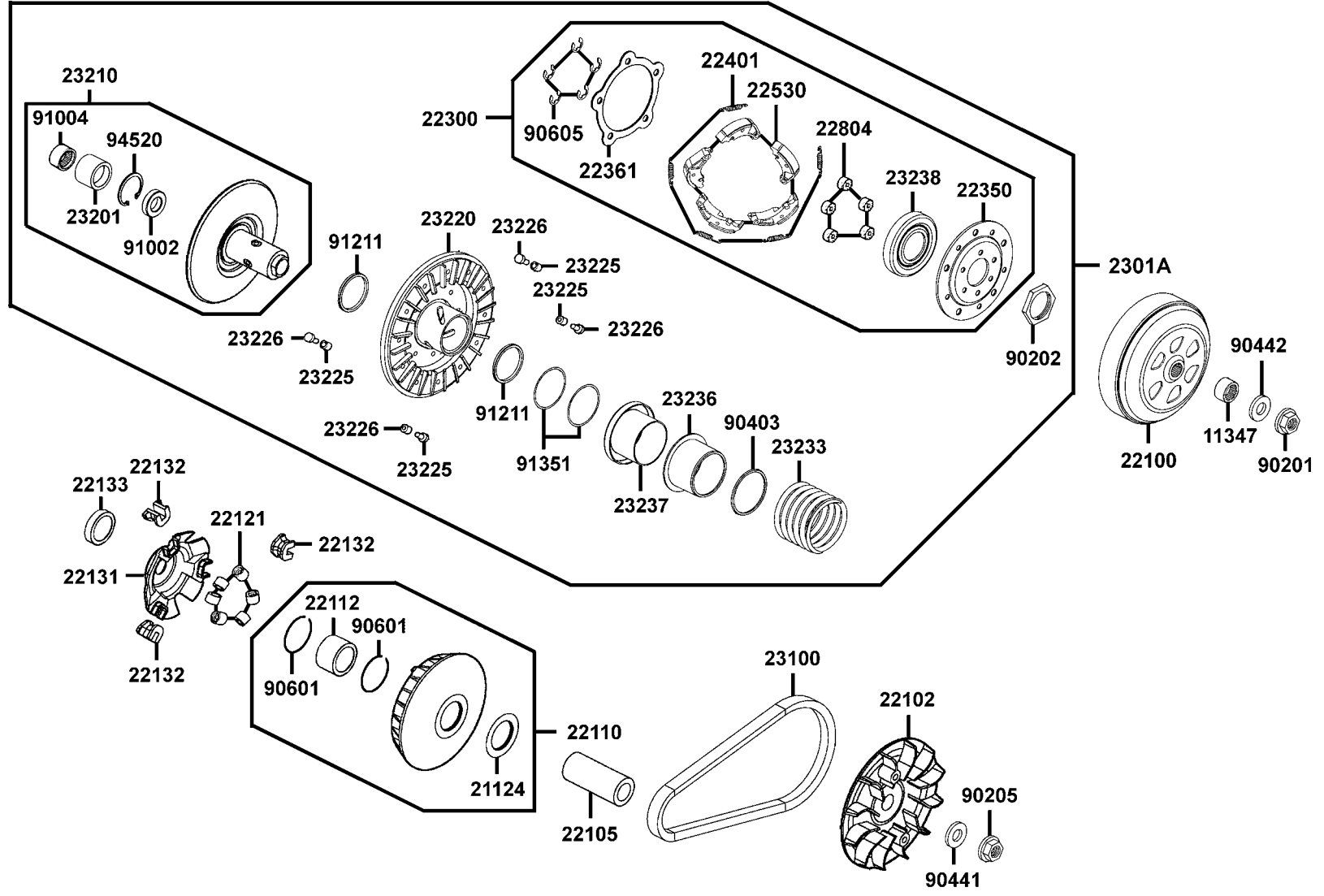
皮帶輪



販賣記號 Sales mark	項目 Ref no	零件號碼 Part no	版數 Ver	英文名稱 Description	中文名稱 Chinese	需要用量 Regd no	參考價 Ref Price
		23210-LBA2-E00	4	FACE COMP DRIVEN A	平面傳動盤 A	1	
		23220-LBA2-E00	4	FACE RR MOVABLE DRIVEN B	滑動式從動皮帶盤 B	1	
		23225-LBA2-E00	1	PIN ROLLER GUIDE	滾導銷	4	
		23226-GHC8-004	0	ROLLER GUIDE	滾子	4	
		23233-LBA2-E00	2	SPG DRIVEN FACE	驅動彈簧	1	
		23236-LBA2-E00	1	COLLAE CLUTCH	套筒	1	
		23237-LBA2-E00	2	COLLAR SEAL	套筒	1	
		23238-LBA2-E00	1	COLLAR SPG	套筒	1	
		90201-KHR8-75A	0	NUT FLANGE 14MM	螺帽 14MM	1	
		90202-LBA2-E00	1	NUT SPECIAL 40MM	螺帽 40MM	1	
		90205-LBA2-E00	2	NUT FLANGE 18MM	螺帽 18MM	1	
		90403-LBA2-E00	1	WASHER 68*81*4	墊圈 68*81*4	1	
		90441-LBA2-E00	1	WASHER 22*34*2.5	墊圈 22*34*2.5	1	
		90442-LBA2-E00	1	WASHER 38*18.5*1.5	墊圈V38*18.5*1.5	1	
		90601-LBA2-E00	2	CIR CLIP 34MM	環夾 34MM	2	
		90605-1F66-721	0	CIR CLIP 7MM	環夾 7MM	5	
		91002-LBA2-E00	1	BRG BALL RADIAL 6904	軸承 6904	1	
		91004-LBA2-E00	1	BRG NDL 25*33*18	軸承 25*33*18	1	
		91211-LBA2-E00	1	SEAL DRIVEN FACE 48*55*4	驅動油封 48*55*4	2	
		91351-LBA2-E00	1	O-RING PINION CAP 55*2	O環 55*2	2	

E 5 Pulley

皮帶輪

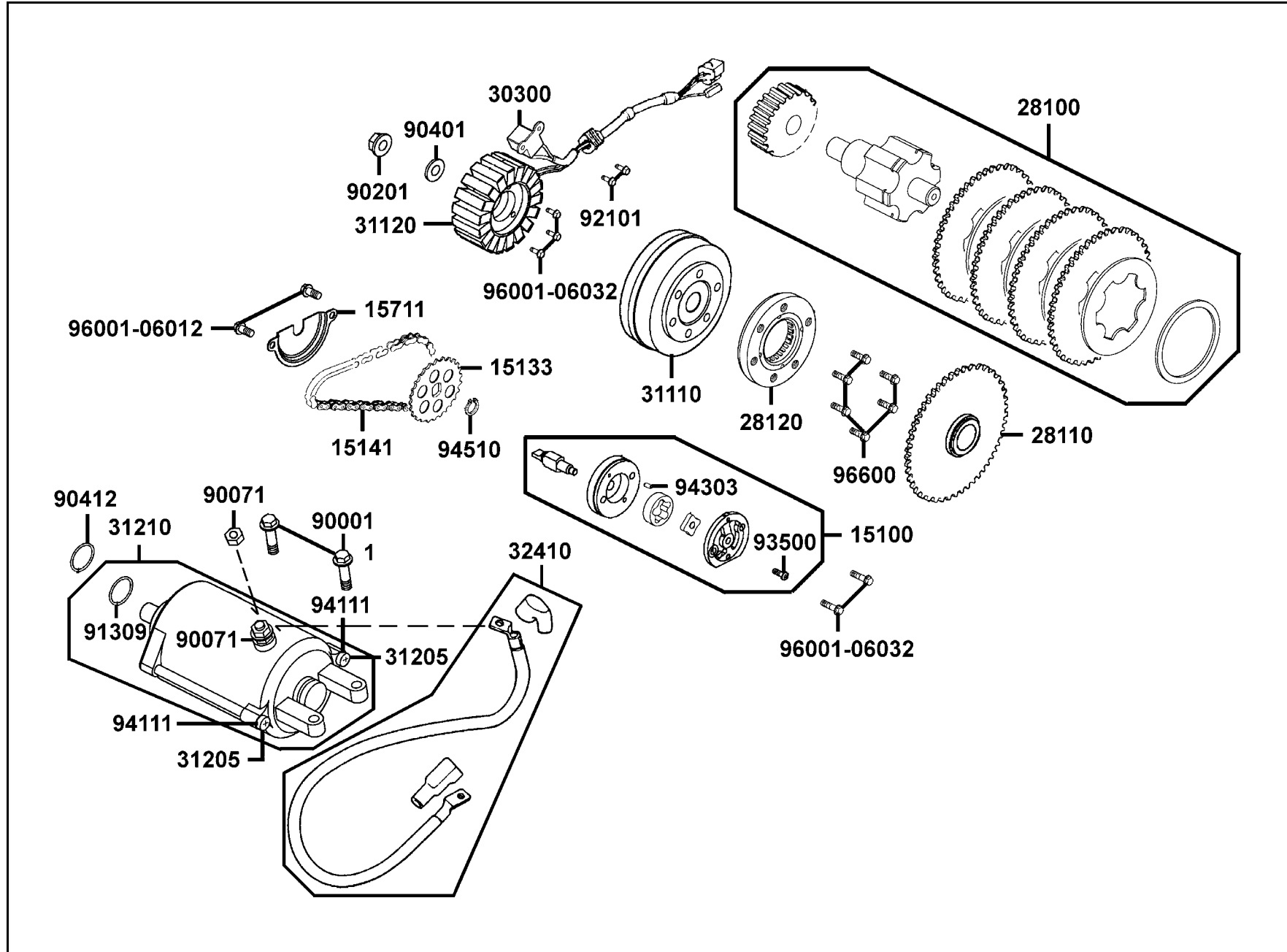


販賣記號 Sales mark	項目 Ref no	零件號碼 Part no	版數 Ver	英文名稱 Description	中文名稱 Chinese	需要用量 Regd no	參考價 Ref Price
		94520-LBA2-E00	1	CIR CLIP IN 37MM	內環夾 37MM	1	

E 6 Starting Motor Generator

起
動
馬
達

發
電
機

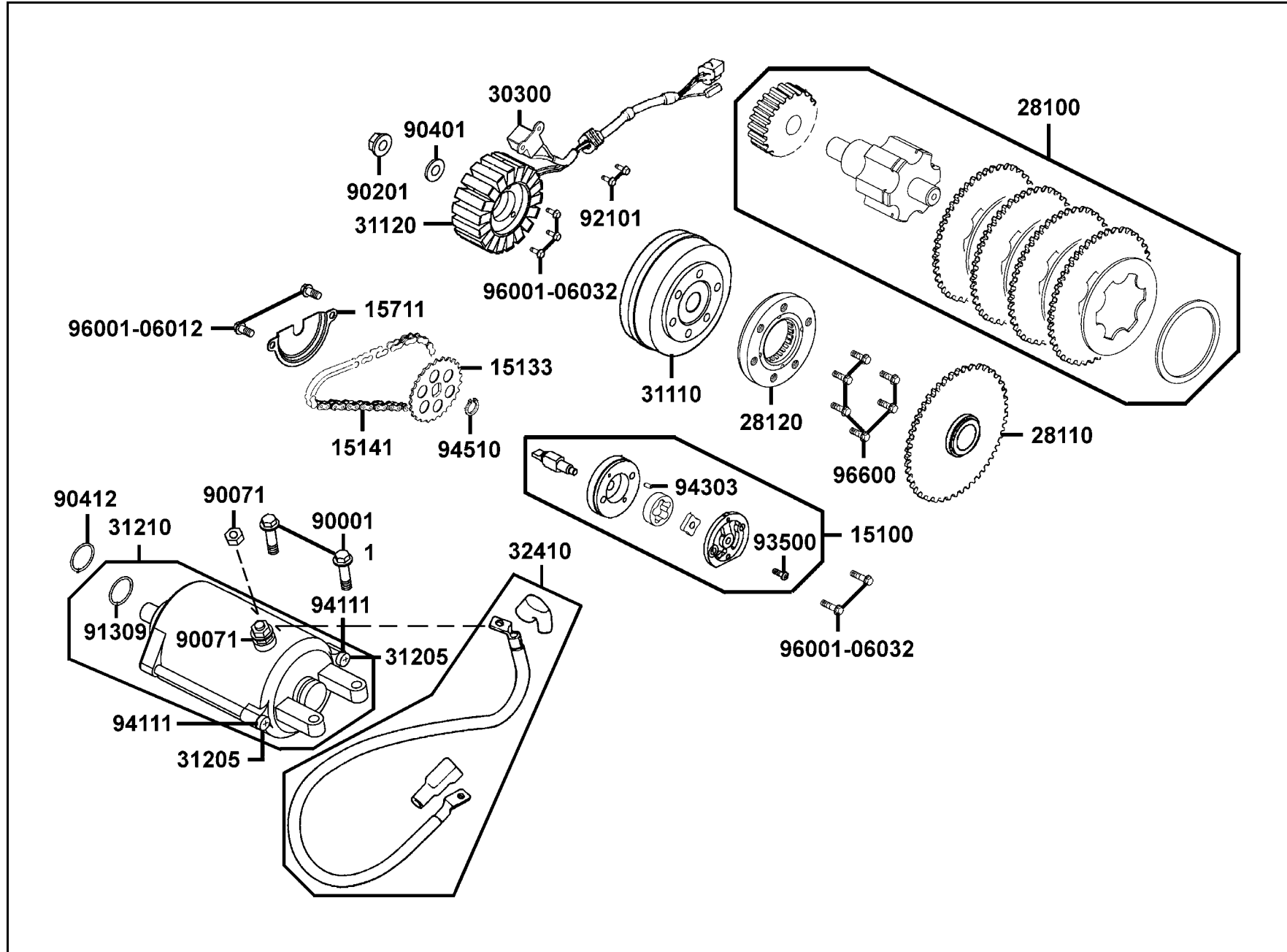


販賣記號 Sales mark	項目 Ref no	零件號碼 Part no	版數 Ver	英文名稱 Description	中文名稱 Chinese	需要用量 Regd no	參考價 Ref Price
		15100-LBA2-E00	6	PUMP ASSY OIL	油泵	1	
		15133-LBA2-E00	1	SPROCKET OIL PUMP DRIVE	機油泵驅動齒輪	1	
		15141-LBA2-E00	1	CHAIN OIL PUMP	機油泵驅動鏈條	1	
		15711-LBA2-E00	4	SEPARATER OIL	機油分隔板	1	
		28100-LBA2-E00	7	SHAFT COMP REDUCTION	減速齒輪軸	1	
		28110-LBA2-E00	2	GEAR COMP STARTING CLUTCH	起動齒輪	1	
		28120-LBA2-E00	1	ONE WAY CLUTCH	離合器外套	1	
		30300-KED9-900	0	GENERATOR COMP PULSE	脈動線圈	1	
		31110-LBA2-E00	4	FLYWHEEL COMP	飛輪	1	
		31120-LBA2-E00	3	STATOR COMP	轉子線圈	1	
		31205-KKJ9-000	0	BOLT SET	螺絲	2	
		31210-LBA2-E00	3	MOTOR UNIT STARTER	起動馬達組	1	
		32410-LBA2-E00	2	CABLE STARTER MOTOR	起動馬達配線	1	
		90001-GBHB-661	0	BOLT FLANGE SHF 6*22	螺絲 6*22	2	
		90071-MLB0-001	0	NUT WASH 6MM	螺帽 6MM	2	
		90201-KHR8-75A	0	NUT FLANGE 14MM	螺帽 14MM	1	
		90401-KKJ9-001	0	WASHER THRUST 14*28*2	華司 14*28*2	1	
		90412-3K29-001	0	WASHER THRUST 10MM	華司 10MM	1	
		91309-4E25-004	0	O-RING 24.4*3.1	O環 24.4*3.1	1	
		92101-05012-0H	0	BOLT HEX 5*12	螺絲 5*12	2	

E 6 Starting Motor Generator

起
動
馬
達

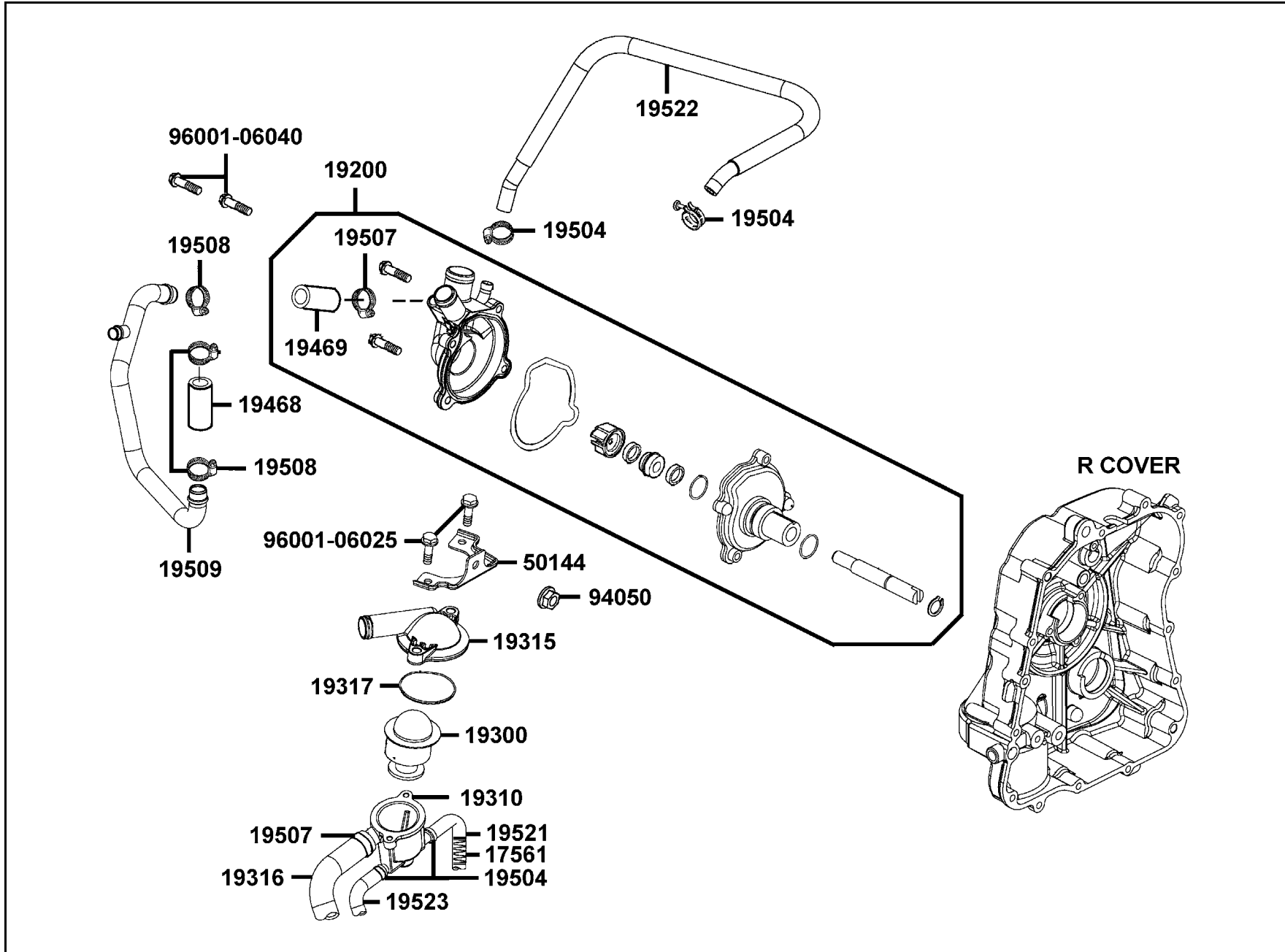
發
電
機



販賣記號 Sales mark	項目 Ref no	零件號碼 Part no	版數 Ver	英文名稱 Description	中文名稱 Chinese	需要用量 Regd no	參考價 Ref Price
		93500-03010-1A	0	SCREW PAN 3*10	螺絲 3*10	1	
		94111-05000	0	WASHER SPRING 5MM	華司 5MM	2	
		94303-04065	0	PIN DOWEL 4*65	定位銷 4*65	1	
		94510-10000	0	CIR CLIP EX 10MM	外環夾 10MM	1	
		96001-06012-08	0	BOLT FLANGE SH 6*12	螺絲 6*12	2	
		96001-06032-08	0	BOLT FLANGE SH 6*32	螺絲 6*32	5	
		96600-06020-10	1	SOCKET BOLT 6*20	螺絲 6*20	6	

E 7 Generator Water Pump

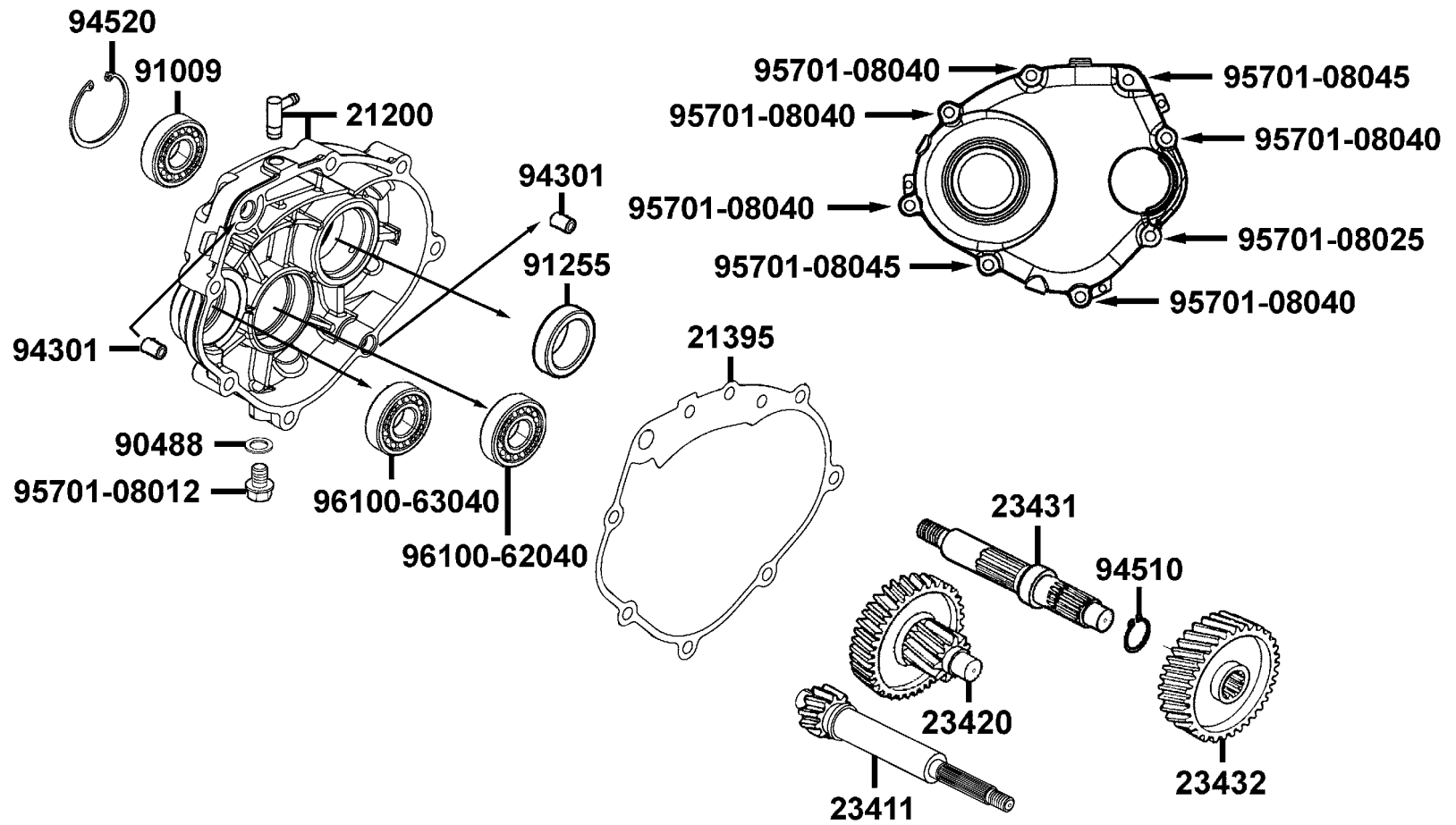
發電機
水泵



販賣記號 Sales mark	項目 Ref no	零件號碼 Part no	版數 Ver	英文名稱 Description	中文名稱 Chinese	需要用量 Regd no	參考價 Ref Price
		17561-LDG7-900	0	SPG PROTECTOR WATER HOSE	水管保護彈簧	1	
		19200-LBA2-E00	13	WATER PUMP ASSY	水泵組	1	
		19300-LBA2-E00	1	THERMOSTAT ASSY	恆溫器	1	
		19310-LBA2-E00	3	CASE COMP THERMOSTAT	恆溫器室	1	
		19315-LBA2-E00	2	COVER THERMOSTAT	恆溫器蓋	1	
		19316-LBA2-E00	4	HOSE THERMOSTAT	恆溫器出水管	1	
		19317-LBA2-E00	1	RING 18.3*2	O環 18.3*2	1	
		19468-LBA2-E00	0	RUBBER MOUNTING	橡皮托架	1	
		19469-LBA2-E00	0	RUBBER MOUNTING	橡皮托架	1	
		19504-LBA2-E00	3	CLAMP D16.8	管夾	4	
		19507-LBA2-E00	0	CLAMP D27.5	管夾	2	
		19508-LBA2-E00	0	CLAMP WATER HOSE	水管夾	3	
		19509-LBA2-E00	4	TUBE COOLANT	冷卻管	1	
		19521-LDG7-900	1	WATER HOSE	水管	1	
		19522-LBA2-E00	2	WATER HOSE	水管	1	
		19523-LBA2-E00	2	WATER HOSE A COOLER	冷卻水管 A	1	
		50144-LBA2-E00	4	BRKT THERMOSTAT	恆溫器托架	1	
		94050-06080	0	NUT FLANGE 6MM	特殊螺帽	1	
		96001-06025-08	0	BOLT FLANGE SH 6*25	螺絲 6*25	2	
		96001-06040-08	0	BOLT FLANGE SH 6*40	螺絲 6*40	2	

E 8 Transmission

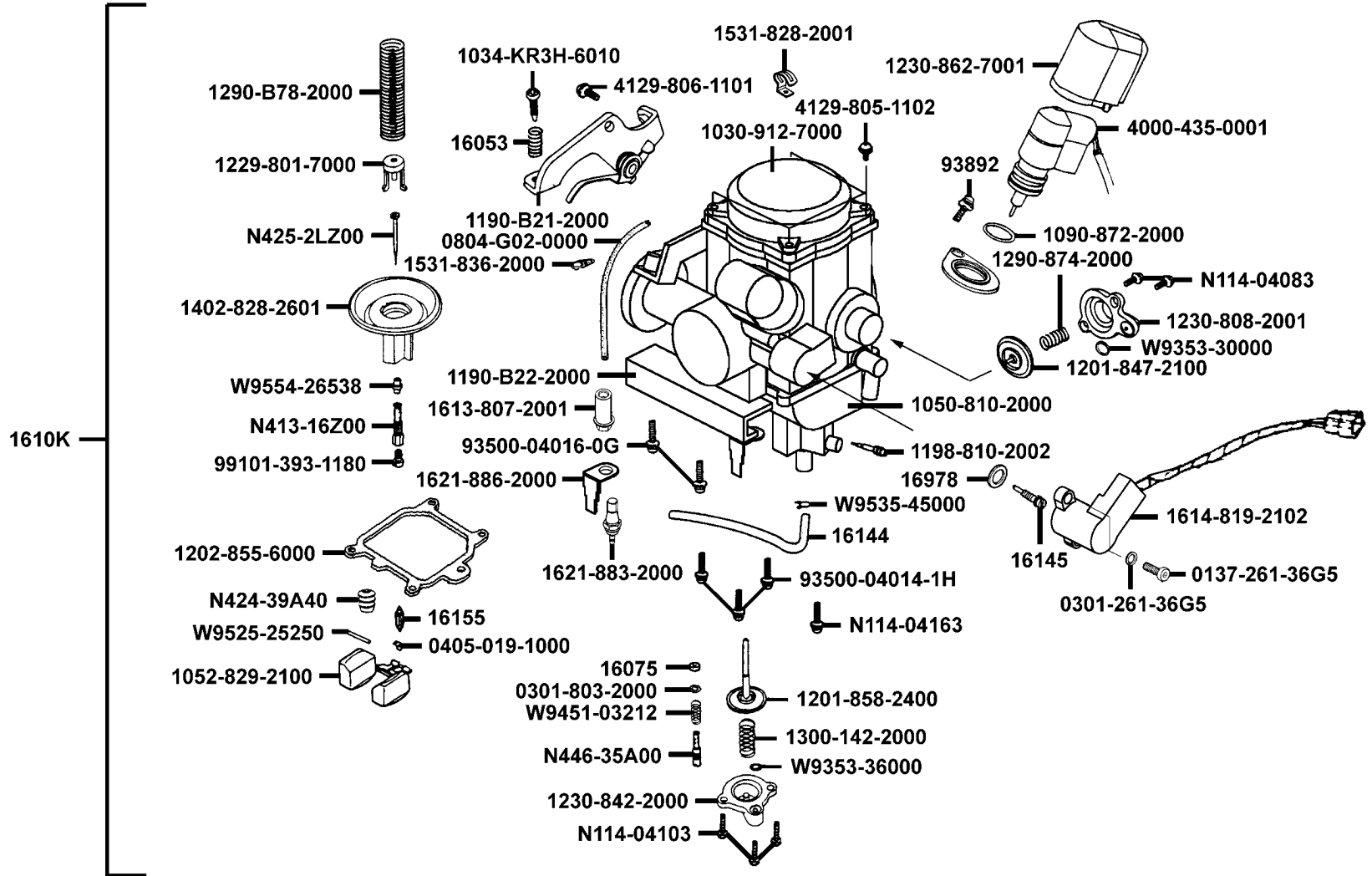
傳
動
系



販賣記號 Sales mark	項目 Ref no	零件號碼 Part no	版數 Ver	英文名稱 Description	中文名稱 Chinese	需要用量 Regd no	參考價 Ref Price
		21200-LBA2-E00	5	CASE COMP MISSION	傳動軸箱組	1	
		21395-LBA2-E00	1	GASKET MISSION COVER @ A	主軸蓋墊片	1	
		23411-LBA2-E00	4	SHAFT DRIVE	驅動軸	1	
		23420-LBA2-E00	2	SHAFT COMP COUNTER	副軸組	1	
		23431-LBA2-E00	5	SHAFT FINAL	最終軸	1	
		23432-LBA2-E00	1	GEAR FINAL	最終齒輪	1	
		90488-7L00-001	0	WASHER 8MM	華司 8MM	1	
		91009-LBA2-E00	1	BRG BALL RADIAL 6006LLU/2A	軸承	1	
		91255-LBA2-E00	1	OIL SEAL 38*50*7	油封 38*50*7	1	
		94301-10160	0	DOWEL PIN 10*16	定位銷 10*16	2	
		94510-25000	0	CIR CLIP EX 25MM	外環夾 25MM	1	
		94520-55000	0	CIR CLIP IN 55MM	內環夾 25MM	1	
		95701-08012-08	0	BOLT FLANGE 8*12	螺絲 8*12	1	
		95701-08025-08	0	BOLT FLANGE 8*25	螺絲 8*25	1	
		95701-08040-08	0	BOLT FLANGE 8*40	螺絲 8*40	5	
		95701-08045-08	0	BOLT FLANGE 8*45	螺絲 8*45	2	
		96100-62040-00	0	BRG BALL RADIAL 6204/20*47*14	副軸主軸承	1	
		96100-63040-00	1	BRG BALL RADIAL 6304	軸承	1	

E 9 Carburetor

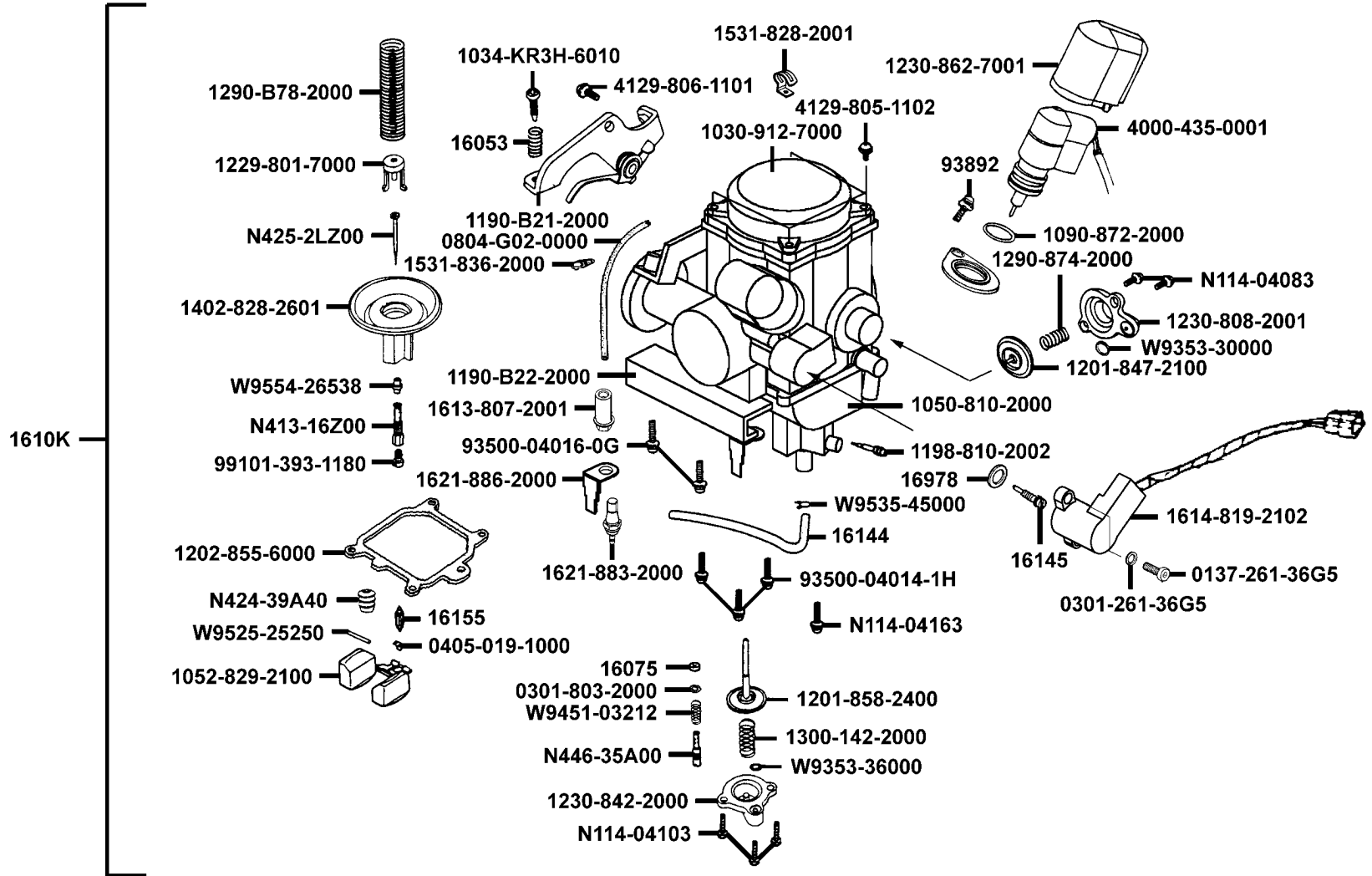
化油器



販賣記號 Sales mark	項目 Ref no	零件號碼 Part no	版數 Ver	英文名稱 Description	中文名稱 Chinese	需要用量 Regd no	參考價 Ref Price
		0137-261-36G5	0	SCREW PAN	螺絲	2	
		0301-261-36G5	0	WASHER	華司	2	
		0301-803-2000	0	WASHER PLAIN	平華司	1	
		0405-019-1000	0	CLIP SPECIAL	浮筒閥固定夾	1	
		0804-G02-0000	0	TUBE RUBBER(AV)	通氣管	1	
		1030-912-7000	0	TOP	真空活塞閥蓋	1	
		1034-KR3H-6010	0	SCREW (S.S)	螺絲	1	
		1050-810-2000	0	FLOAT CHAMBER COMP	浮筒室組	1	
		1052-829-2100	0	FLOAT COMP	浮筒組	1	
		1090-872-2000	0	SET PLATE	固定板	1	
		1190-B21-2000	0	STAY PLATE (IDL. ADJ)	支架	1	
		1190-B22-2000	0	STAY PLATE (TH. W)	支架	1	
		1198-810-2002	0	SCREW (D.S)	螺絲	1	
		1201-847-2100	1	DIAPHRAGM COMP	泵浦閥	1	
		1201-858-2400	1	DIAPHRAGM COMP	泵浦閥	1	
		1202-855-6000	0	CHAMBER GASKET	浮筒室墊片	1	
		1229-801-7000	0	SEAT SPG	油針固定座	1	
		1230-808-2001	0	COVER	護蓋	1	
		1230-842-2000	0	COVER	護蓋	1	
		1230-862-7001	0	COVER	護蓋	1	

E 9 Carburetor

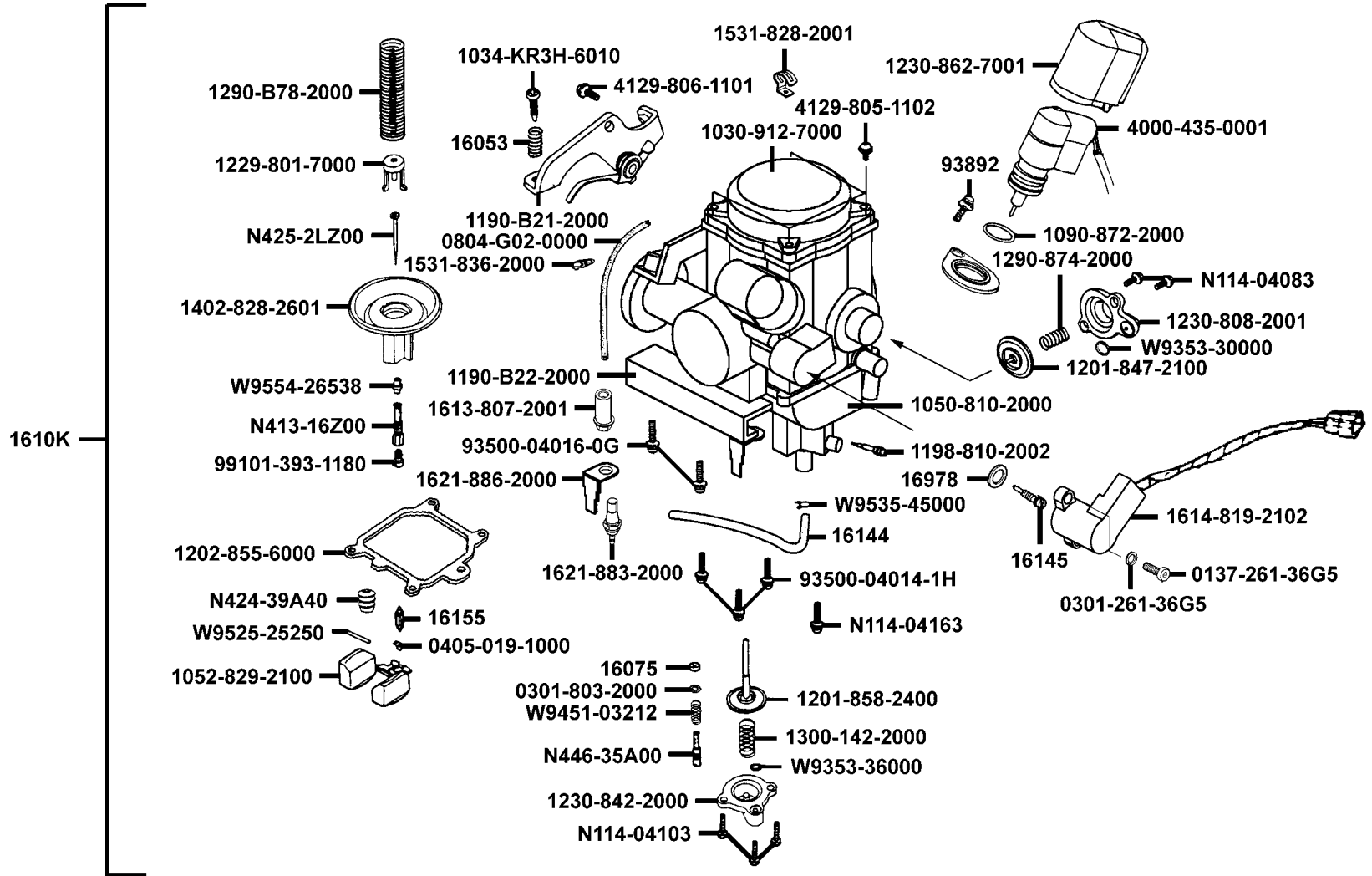
化油器



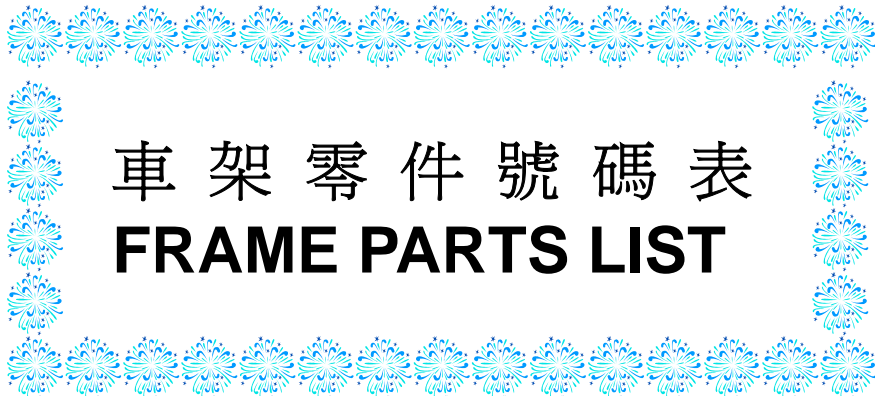
販賣記號 Sales mark	項目 Ref no	零件號碼 Part no	版數 Ver	英文名稱 Description	中文名稱 Chinese	需要用量 Regd no	參考價 Ref Price
		1290-874-2000	0	SPG COMPR	彈簧	1	
		1290-B78-2000	0	COIL SPRING	真空活塞閥彈簧	1	
		1300-142-2000	0	SPG COMPR	彈簧	1	
		1402-828-2601	0	VACUUM PISTON COMP	真空活塞閥	1	
		1531-828-2001	0	BINDER	管束	1	
		1531-836-2000	0	BINDER	管束	1	
		16053-KT7-0030	0	SYNCHRONIZE COIL SPG	彈簧	1	
		16075-KG8-9010-M1	0	O-RING	O環	1	
		1610K-LBA2-E00	2	CARBURETOR ASSY	化油器	1	
		1613-807-2001	0	ADAPTER	轉接器	1	
		1614-819-2102	0	TH. SENSOR ASSY	節流閥感應器	1	
		16144-KG0-8910-M1	0	TUBE RUBBER	通氣管	1	
		16145-MZ2-7800	0	JOINT COLLAR	套筒	1	
		16155-ZG8-L100	0	FLOAT VALVE COMP	浮筒閥	1	
		1621-883-2000	0	HEATER	加熱器	1	
		1621-886-2000	0	EARTH	接地板	1	
		16978-ZB9-0050	0	O-RING	O環	1	
		4000-435-0001	0	AUTO BYSTARTER ASSY	自動旁通器	1	
		4129-805-1102	0	SCREW PAN	螺絲	4	
		4129-806-1101	0	WASHER SCREW	螺絲	1	

E 9 Carburetor

化油器



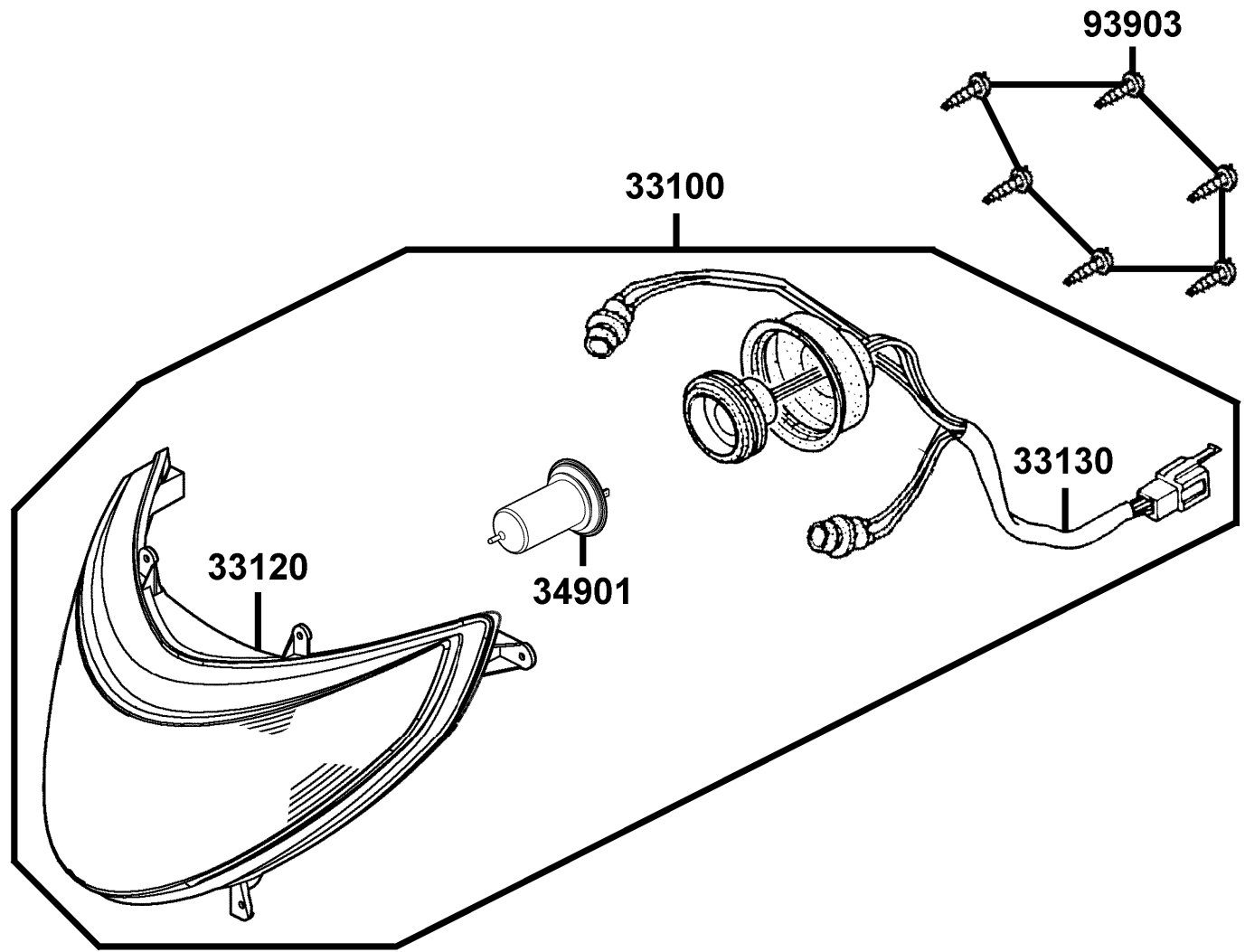
販賣記號 Sales mark	項目 Ref no	零件號碼 Part no	版數 Ver	英文名稱 Description	中文名稱 Chinese	需要用量 Regd no	參考價 Ref Price
		93500-04014-1H	0	SCREW	螺絲	3	
		93500-04016-0G	0	SCREW	螺絲	2	
		93892-04008-18	0	SCREW WASHER	螺絲	1	
		99101-393-1180	0	MAIN JET	主噴油嘴	1	
		N114-04083	0	WASHER SCREW	螺絲	2	
		N114-04103	0	WASHER SCREW	螺絲	3	
		N114-04163	0	WASHER SCREW	螺絲	1	
		N413-16Z00	0	NEEDLE JET HOLDER	油針座	1	
		N424-39A40	0	SLOW JET	慢速噴油嘴	1	
		N425-2LZ00	0	NEEDLE COMP JET	油針	1	
		N446-35A00	0	SCREW	螺絲	1	
		W9353-30000	0	U-RING	U環	1	
		W9353-36000	0	U-RING	U環	1	
		W9451-03212	0	SPG COMPR	彈簧	1	
		W9525-25250	0	ARM PIN	浮筒閥臂銷	1	
		W9535-45000	0	TUBE CLIP	環夾	1	
		W9554-26538	0	NEEDLE JET	油針嘴	1	



車架零件號碼表
FRAME PARTS LIST

F 1 Head Light

前
燈

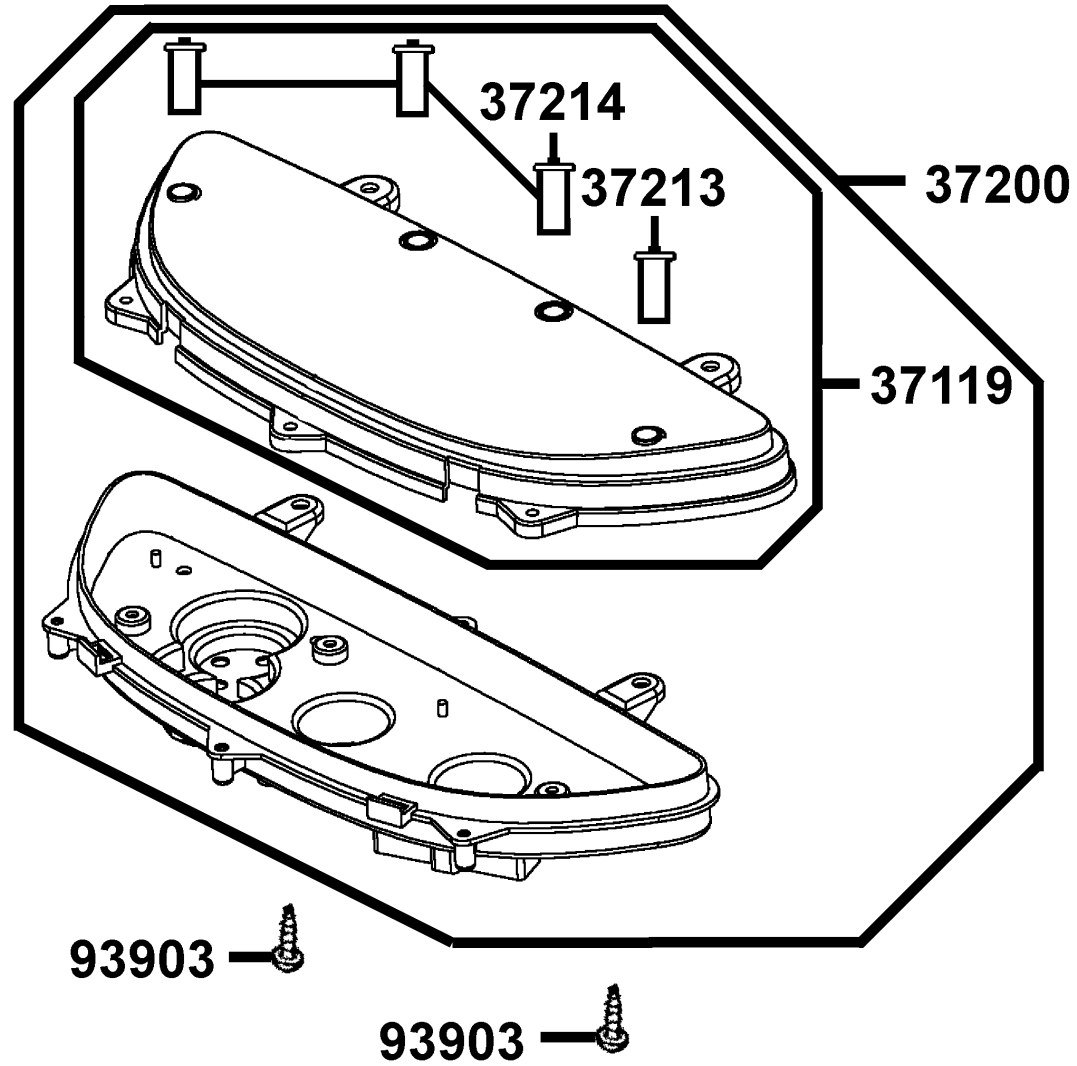


F 1

販賣記號 Sales mark	項目 Ref no	零件號碼 Part no	版數 Ver	英文名稱 Description	中文名稱 Chinese	需要用量 Regd no	參考價 Ref Price
		33100-LBA2-M30	0	LIGHT ASSY HEAD	前燈組	1	
		33120-LBA2-M30	0	UNIT HEAD LIGHT	前燈殼	1	
		33130-LBA2-M30	0	SOCKET COMP	前燈配線	1	
		34901-KED9-900	0	BULB HEAD LIGHT	前燈泡	1	
		93903-35320	0	SCREW TAPPING 5*16	螺釘 5*16	6	

F 2 Speedometer

儀
錶

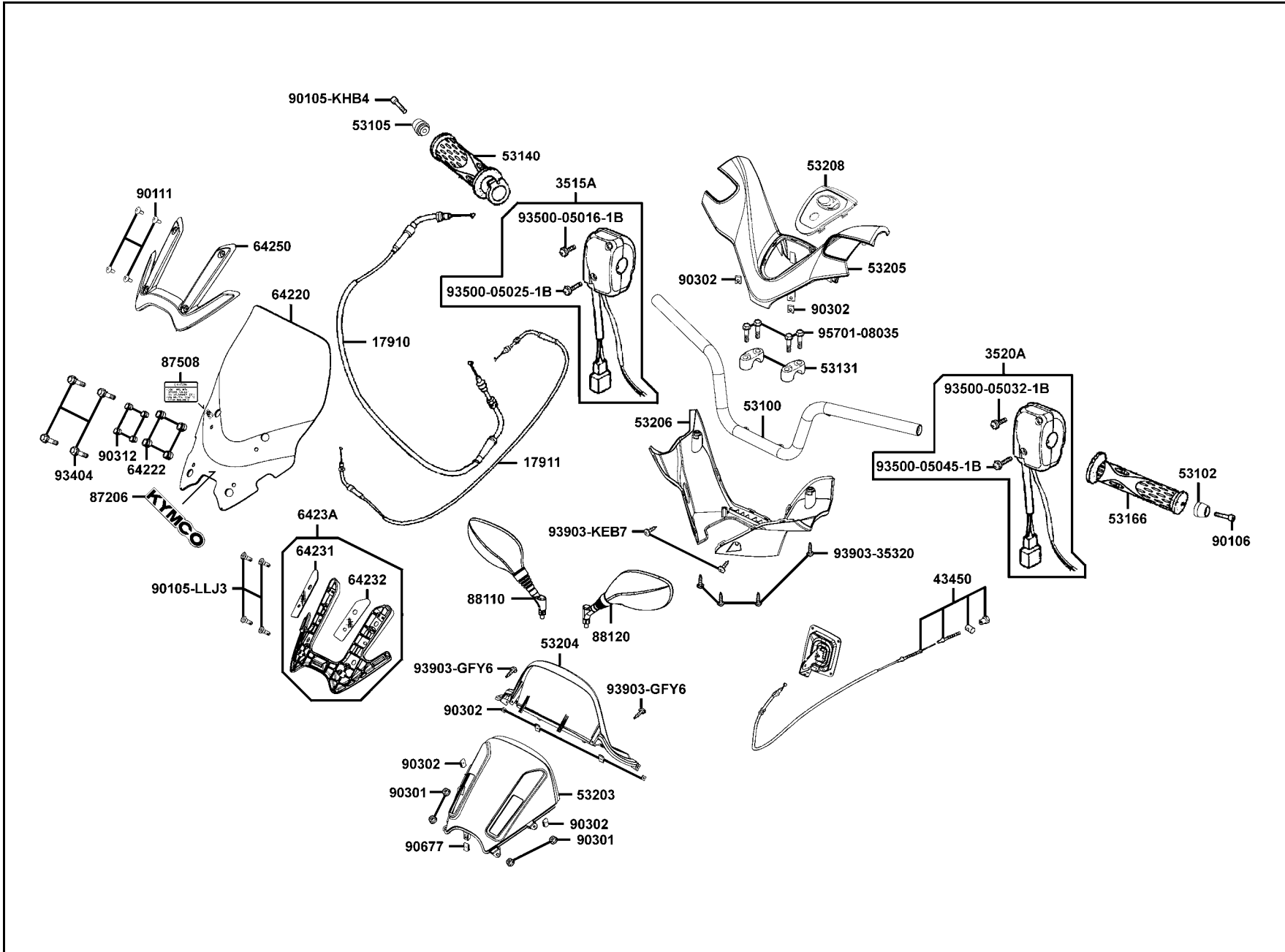


販賣記號 Sales mark	項目 Ref no	零件號碼 Part no	版數 Ver	英文名稱 Description	中文名稱 Chinese	需要用量 Regd no	參考價 Ref Price
		37119-LBA2-E00	0	LENS	燈殼	1	
		37200-LBA2-900	0	METER ASSY SPEED	儀錶	1	
		37213-LBA2-E00	0	BUTTON A	電子鐘按鍵 A	1	
		37214-LBA2-E00	0	BUTTON B	電子鐘按鍵 B	3	
		93903-35320	0	SCREW TAPPING 5*16	螺釘 5*16	2	

F 3 Handle Steering Handle Cover

轉
向
手
柄

手
柄
蓋

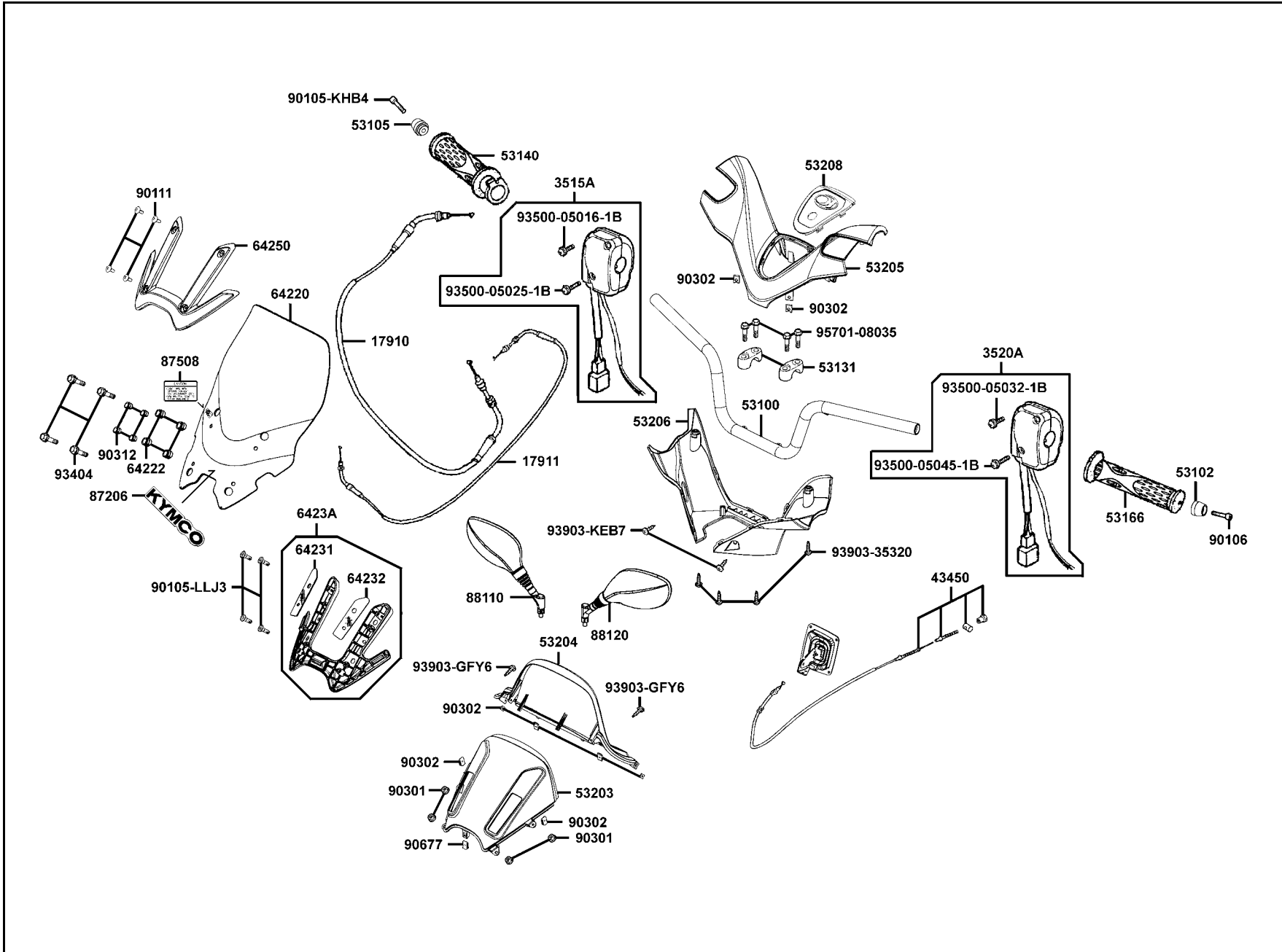


販賣記號 Sales mark	項目 Ref no	零件號碼 Part no	版數 Ver	英文名稱 Description	中文名稱 Chinese	需要用量 Regd no	參考價 Ref Price
		17910-LBA2-E00	4	CABLE COMP THROT	節流導線	1	
		17911-LBA2-E00	4	CABLE B COMP THROT	節流導線 B	1	
		3515A-LBA2-B70	0	SW ASSY RH HNDL COMP	右邊開關組	1	
		3520A-KEBE-900	2	SW ASSY L HNDL COMP	左邊開關組	1	
		43450-LBA2-E00	7	CABLE RR HAND BRAKE	後煞車導線	1	
		53100-LBA2-E00	7	HANDLE COMP STRG	轉向手柄	1	
		53102-KEC8-900	0	END HANDLE	手柄左平衡端子	1	
		53105-LBB5-E00	2	END R STRG HANDLE	手柄右平衡端子	1	
		53131-3H98-941	0	HOLDER HANDLE PIPE	轉向手柄固定上座	2	
**		53140-KKC4-900	0	GRIP COMP THROT	節流管套組	1	
**		53166-KGB5-900	0	GRIP L HANDLE	手柄左橡皮套	1	
**		53203-LBA2-E00	2	COVER METER FR	儀錶前蓋	1	
**		53204-LBA2-E00	3	COVER METER RR	儀錶後蓋	1	
**		53205-LBA2-E02	0	COVER HNDL UP	手柄上蓋	1	
**		53206-LBA2-E00	1	COVER R HANDLE LOW	手柄下蓋右側蓋	1	
		53208-LBA2-E00	3	GRILL HANDLE UP	手柄底蓋	1	
		64220-LBA2-E00	4	WIND SCREEN	遮陽板	1	
		64222-KKC4-900	3	RUBBER WIND SCREEN	遮陽板橡皮	4	
		64231-LBA2-E00	1	SPONGE TAPE R HOLDER	右側固定海綿	1	
		64232-LBA2-E00	1	SPONGE TAPE L HOLDER	左側固定海綿	1	

F 3 Handle Steering Handle Cover

轉
向
手
柄

手
柄
蓋

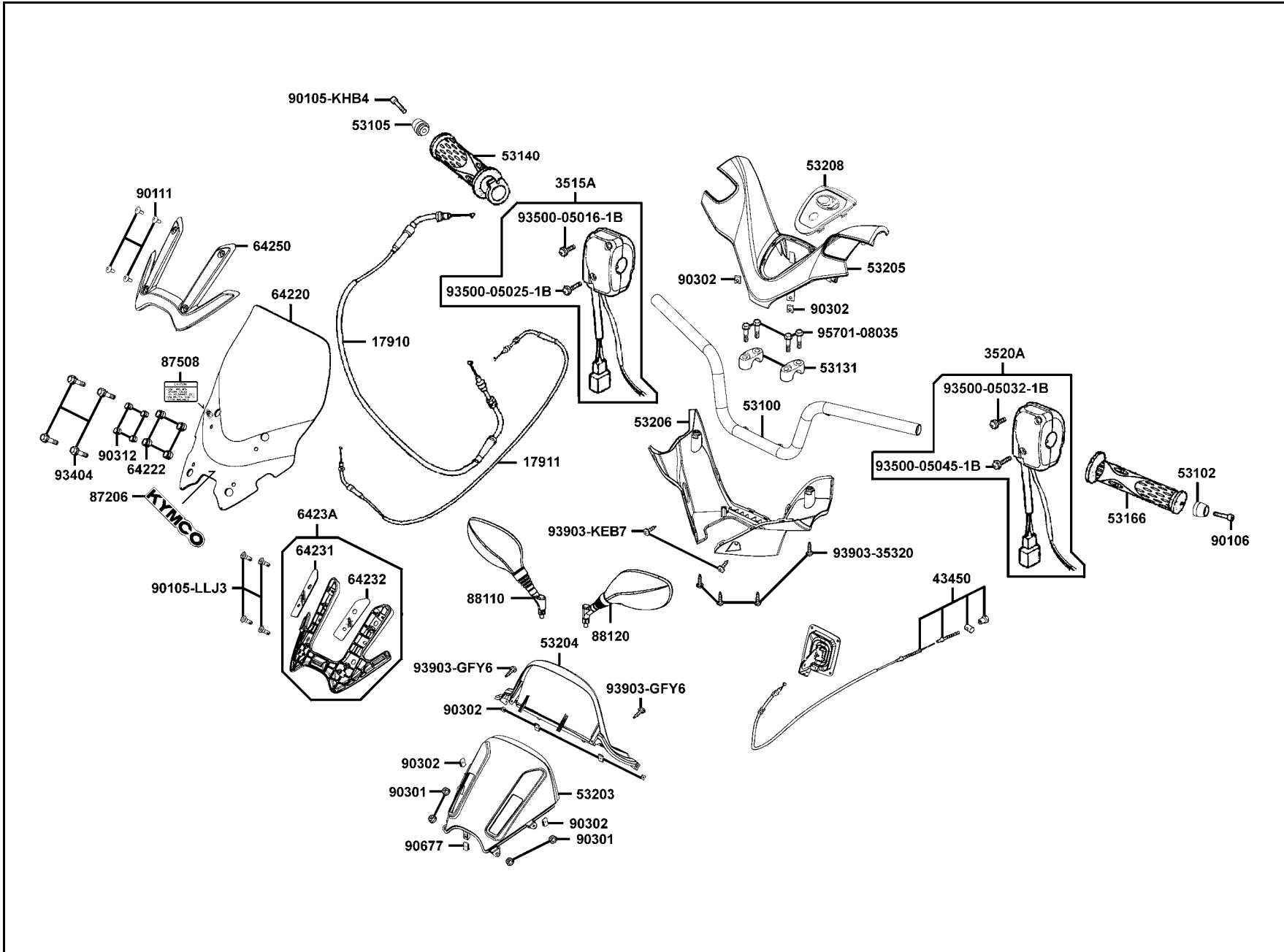


販賣記號 Sales mark	項目 Ref no	零件號碼 Part no	版數 Ver	英文名稱 Description	中文名稱 Chinese	需要用量 Regd no	參考價 Ref Price
**		6423A-LBA2-E00	1	HOLDER ASSY WIND SCREEN	遮陽板固定座	1	
**		64250-LBA2-E00	2	COVER WIND SCREEN	遮陽板前護蓋	1	
		87206-LBA2-E00	1	EMB MARK KYMCO	光陽標誌	1	
		87508-KKC4-E00	1	LABEL CLEANNESS CAUTION	貼紙	1	
**		88110-LBA2-E02	1	MIRROR ASSY R BACK	右後視鏡	1	
**		88120-LBA2-E02	1	MIRROR ASSY L BACK	左後視鏡	1	
		90105-KHB4-900	0	BOLT WASH 8*60	螺絲 8*60	1	
		90105-LLJ3-E00	3	BOLT SPECIAL 8MM	螺絲 8MM	4	
		90106-KFC2-900	0	BOLT WASHER 8MM	螺絲 8MM	1	
		90111-KED9-900	0	SCREW PAN 6*14	螺絲 6*14	4	
		90301-6D34-671	1	NUT FLANGE 6MM	螺帽 6MM	4	
		90302-SDA4-004	1	NUT SPRING 4MM	螺帽 4MM	8	
		90312-GLF0-001	0	COLLAR BODY COVER	套筒	4	
		90677-GAR1-004	1	NUT CLIP 5MM	彈簧螺帽	1	
		93404-06020-06	1	BOLT WASHER 6*20	螺絲 6*20	4	
		93500-05016-1B	0	SCREW PAN 5*16	螺絲 5*16	1	
		93500-05025-1B	0	SCREW PAN 5*25	螺絲 5*25	1	
		93500-05032-1B	0	SCREW PAN 5*32	螺絲 5*32	1	
		93500-05045-1B	0	SCREW PAN 5*45	螺絲 5*45	1	
		93903-35320	0	SCREW TAPPING 5*16	螺釘 5*16	4	

F 3 Handle Steering Handle Cover

轉
向
手
柄

手
柄
蓋

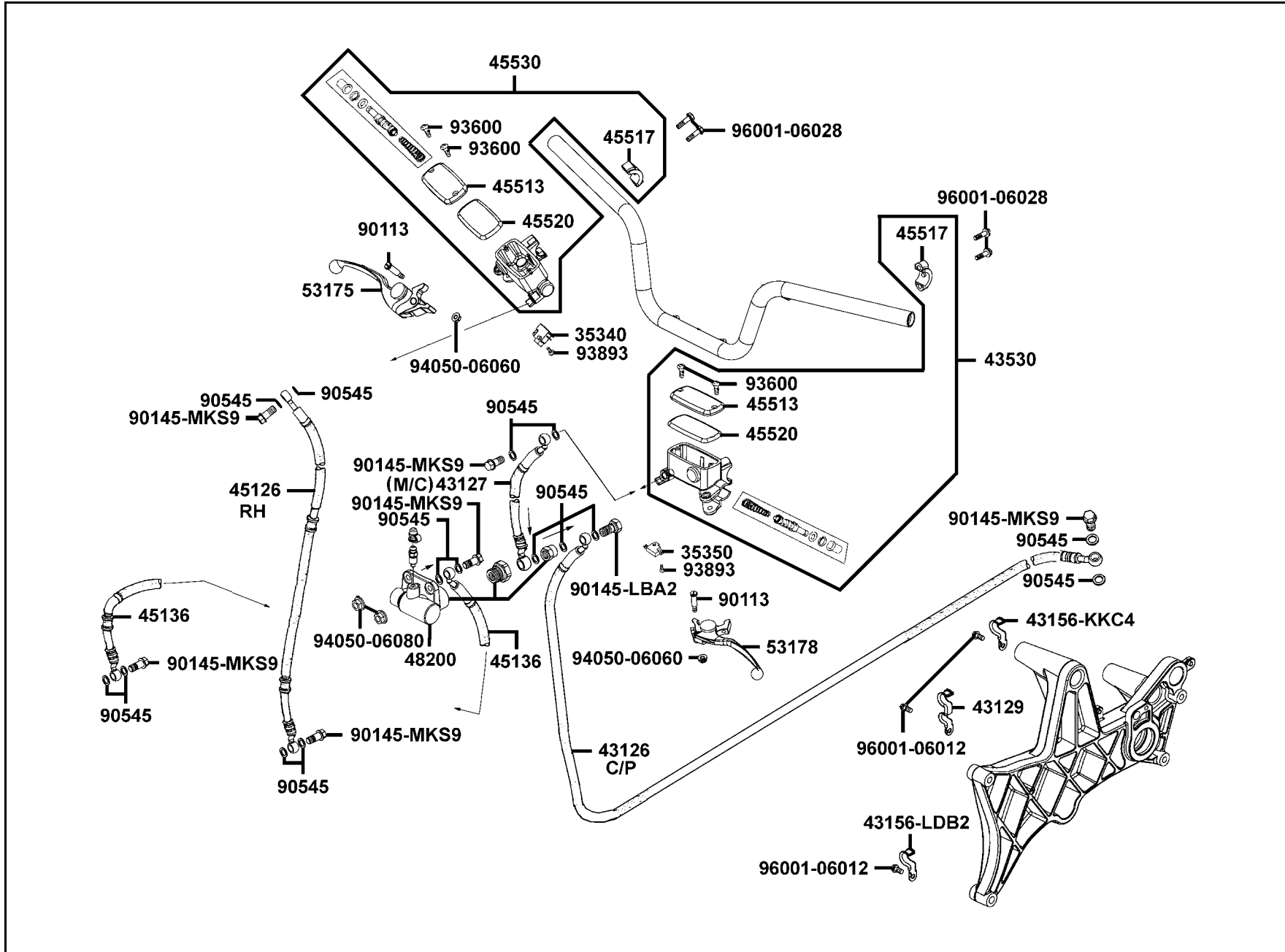


販賣記號 Sales mark	項目 Ref no	零件號碼 Part no	版數 Ver	英文名稱 Description	中文名稱 Chinese	需要用量 Regd no	參考價 Ref Price
		93903-GFY6-900	1	SCREW TAPPING 4*14	螺絲 4*14	2	
		93903-KEB7-900-06	1	SCREW WASHER 4MM	螺絲華司 4MM	2	
		95701-08035-06	1	BOLT FLANGE 8*35	螺絲 8*35	4	

F 3

F 4 Brake Master Cylinder

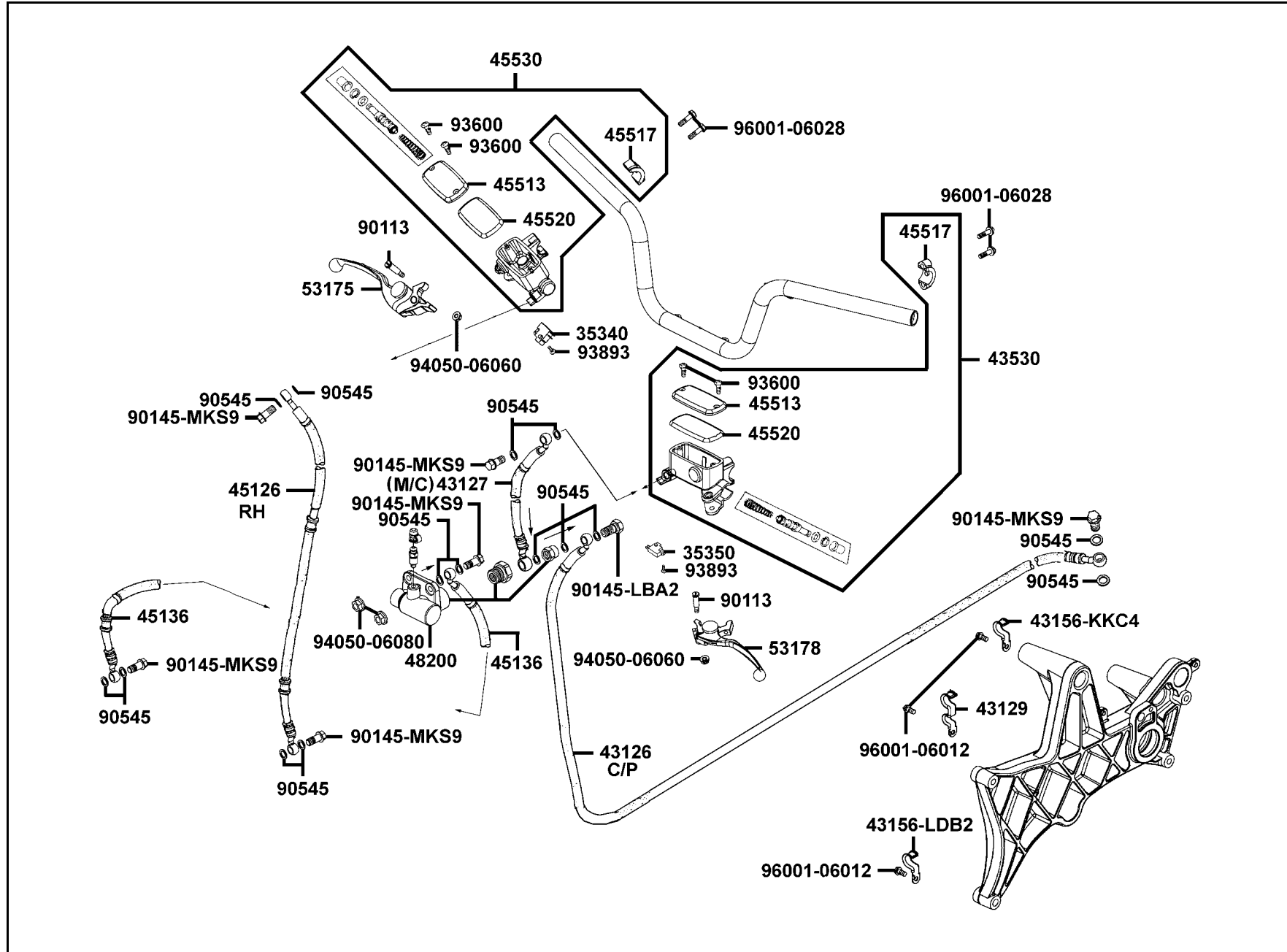
煞車主油缸



販賣記號 Sales mark	項目 Ref no	零件號碼 Part no	版數 Ver	英文名稱 Description	中文名稱 Chinese	需要用量 Regd no	參考價 Ref Price
		35340-KNBN-901	0	SW ASSY FR STOP	煞車燈前置開關	1	
		35350-KNBN-901	0	SW ASSY RR STOP	煞車燈後置開關	1	
		43126-LBA2-E01	5	HOSE ASSY C/P RR BRAKE	後煞車管組後段	1	
		43127-LBA2-E01	2	HOSE ASSY M/C RR BRAKE	後煞車管組前段	1	
		43129-LBA2-E00	2	CLAMPER RR BRK HOSE & CABLE	後煞車管夾	1	
		43156-KKC4-900	1	CLAMPER HOSE RR	後煞車管夾	1	
		43156-LDB2-900	1	CLAMPER HOSE RR	後煞車管夾	1	
		43530-LBA2-308	0	CYLINDER SET RR MASTER	後煞車主油缸	1	
		45126-LBA2-E01	4	HOSE ASSY FR BRAKE (RH)	右前煞車油管	1	
		45136-LBA2-E01	6	HOSE ASSY FR BRK (LH)	左前煞車油管	1	
		45513-KKA8-900	0	CAP MASTER CYLINDER	煞車主油缸蓋	2	
		45517-LBA2-E00	0	HOLDER M/C	主油缸固定座	2	
		45520-KKA8-900	0	DIAPHRAGM	橫隔板	2	
		45530-LBA2-308	0	CYLINDER SET FR MASTER	前煞車主油缸	1	
		48200-LBA2-E01	1	LIMIT VALVE ASSY UBS	UBS制動閥組	1	
**		53175-LBA2-E03	0	LEVER R STRG HANDLE	手柄右拉桿	1	
**		53178-LBA2-E03	0	LEVER L STRG HANDLE	手柄左拉桿	1	
		90113-KKA8-900	0	BOLT L STEERING HANDLE	左手柄螺絲	2	
		90145-LBA2-E00	2	OIL BOLT 10*33	油管螺絲 10*33	1	
		90145-MKS9-61A	1	OIL BOLT 10*22	油管螺絲 10*22	6	

F 4 Brake Master Cylinder

煞車主油缸

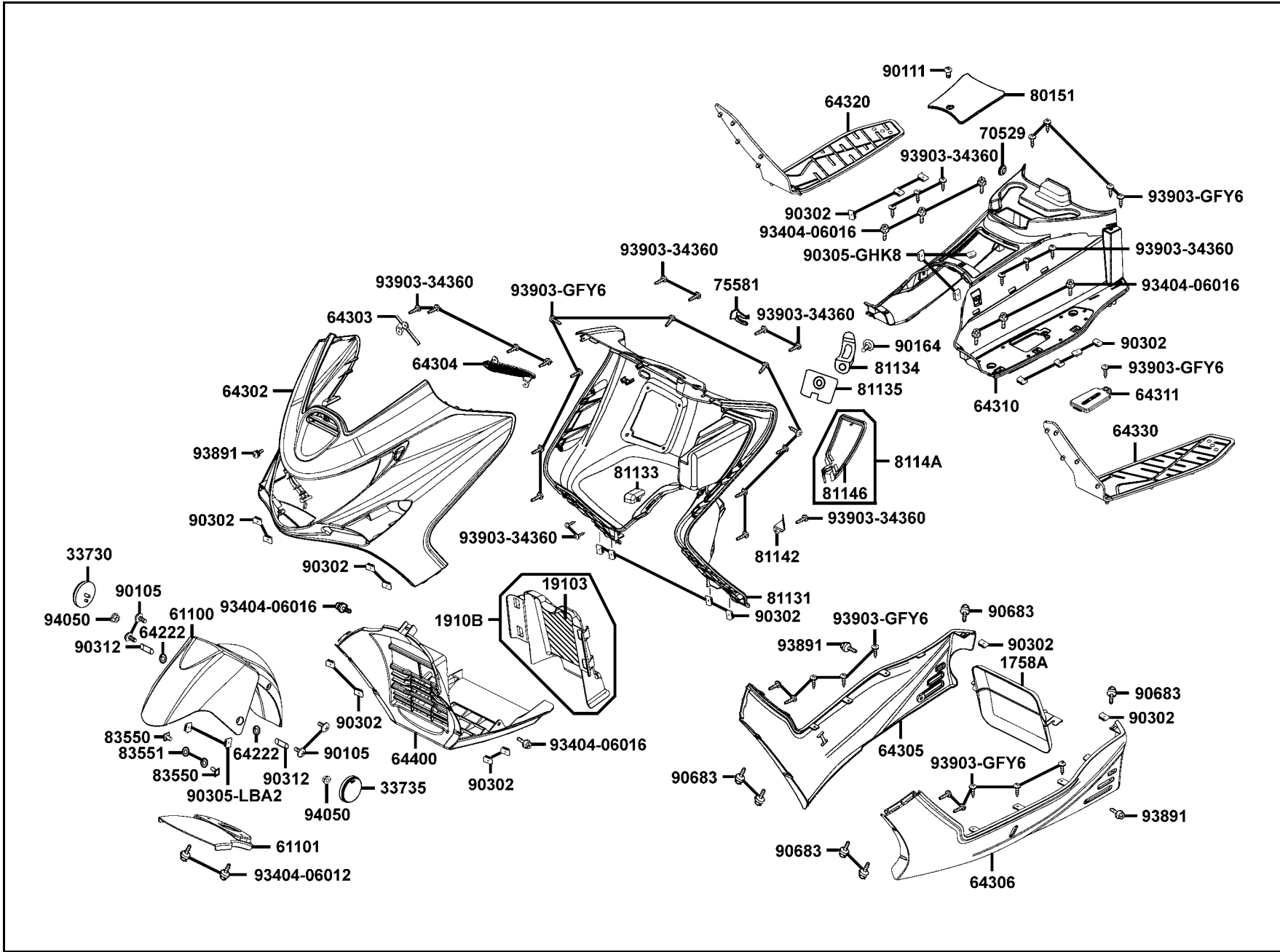


販賣記號 Sales mark	項目 Ref no	零件號碼 Part no	版數 Ver	英文名稱 Description	中文名稱 Chinese	需要用量 Regd no	參考價 Ref Price
		90545-3L00-001	2	WASHER OIL BOLT	華司	15	
		93600-04012-1A	0	SCREW FLAT 4*12	螺絲 4*12	4	
		93893-04012-18	0	SCREW WASHER 4*12	螺絲 4*12	2	
		94050-06060	0	NUT FLANGE 6MM	螺帽 6MM	2	
		94050-06080	0	NUT FLANGE 6MM	螺帽 6MM	2	
		96001-06012-08	0	BOLT FLANGE 6*12	螺絲 6*12	3	
		96001-06028-06	0	BOLT FLANGE 6*28	螺絲 6*28	4	

F 4

F 5 Front Cover Floor Panel

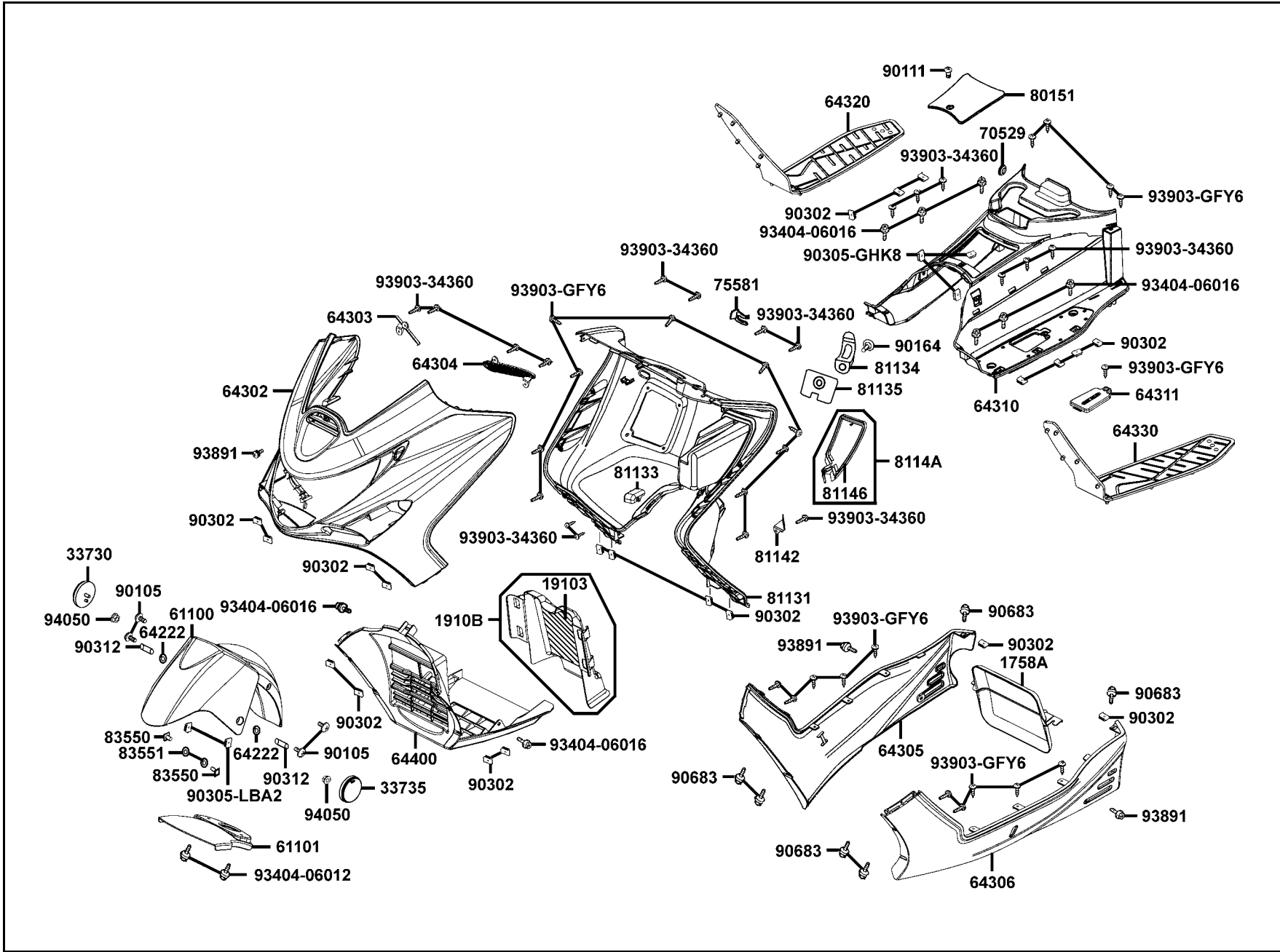
前護蓋
腳踏板



販賣記號 Sales mark	項目 Ref no	零件號碼 Part no	版數 Ver	英文名稱 Description	中文名稱 Chinese	需要用量 Regd no	參考價 Ref Price
		1758A-LBA2-E00	1	GUARD ASSY TANK	油箱隔熱紙	1	
		19103-LBA2-E00	1	HRAT GUARD COOLING AIR	冷卻空氣導風口隔熱紙	1	
		1910B-LBA2-E00	1	DUCT ASSY COOLING TANK	冷卻空氣導風口	1	
		33730-KHD8-M00	0	REFLEX REFLECTOR COMP FR R SIDE	右反光鏡	1	
		33735-KHD8-M00	0	REFLEX REFLECTOR COMP FR L SIDE	左反光鏡	1	
**		61100-LBA2-M30	3	FENDER FR	前擋泥板	1	
		61101-LBA2-E00	1	FENDER FR INNER	前內擋泥板	1	
		64222-LLJ3-E00	1	RUBBER WIND SCREEN	遮陽板橡皮	2	
**		64302-LBA2-E02	1	MOLDING FR	前護板	1	
**		64303-LBA2-E00	2	GRID R FR MOLDING	前護條右百葉窗	1	
**		64304-LBA2-E00	0	GRID L FR MOLDING	前護條左百葉窗	1	
**		64305-LBA2-E00	2	SKIRT R SIDE	右邊軌	1	
**		64306-LBA2-E00	2	SKIRT L SIDE	左邊軌	1	
**		64310-LBA2-E00	4	FLOOR PANEL	腳踏板	1	
**		64311-LBA2-E00	1	COVER R PILLION STEP	後座右踏板蓋	1	
**		64320-LBA2-E00	2	MAT R FLOOR	右踏板墊	1	
**		64330-LBA2-E00	2	MAT L FLOOR	左踏板墊	1	
**		64400-LBA2-E00	2	COWL UNDER	下罩	1	
		70529-6G57-671	0	GROM B SIDE PANEL	橡皮塞	1	
		75581-6C73-001	0	SET SPG LOCK KEY	鑰匙鎖固定彈簧	1	

F 5 Front Cover Floor Panel

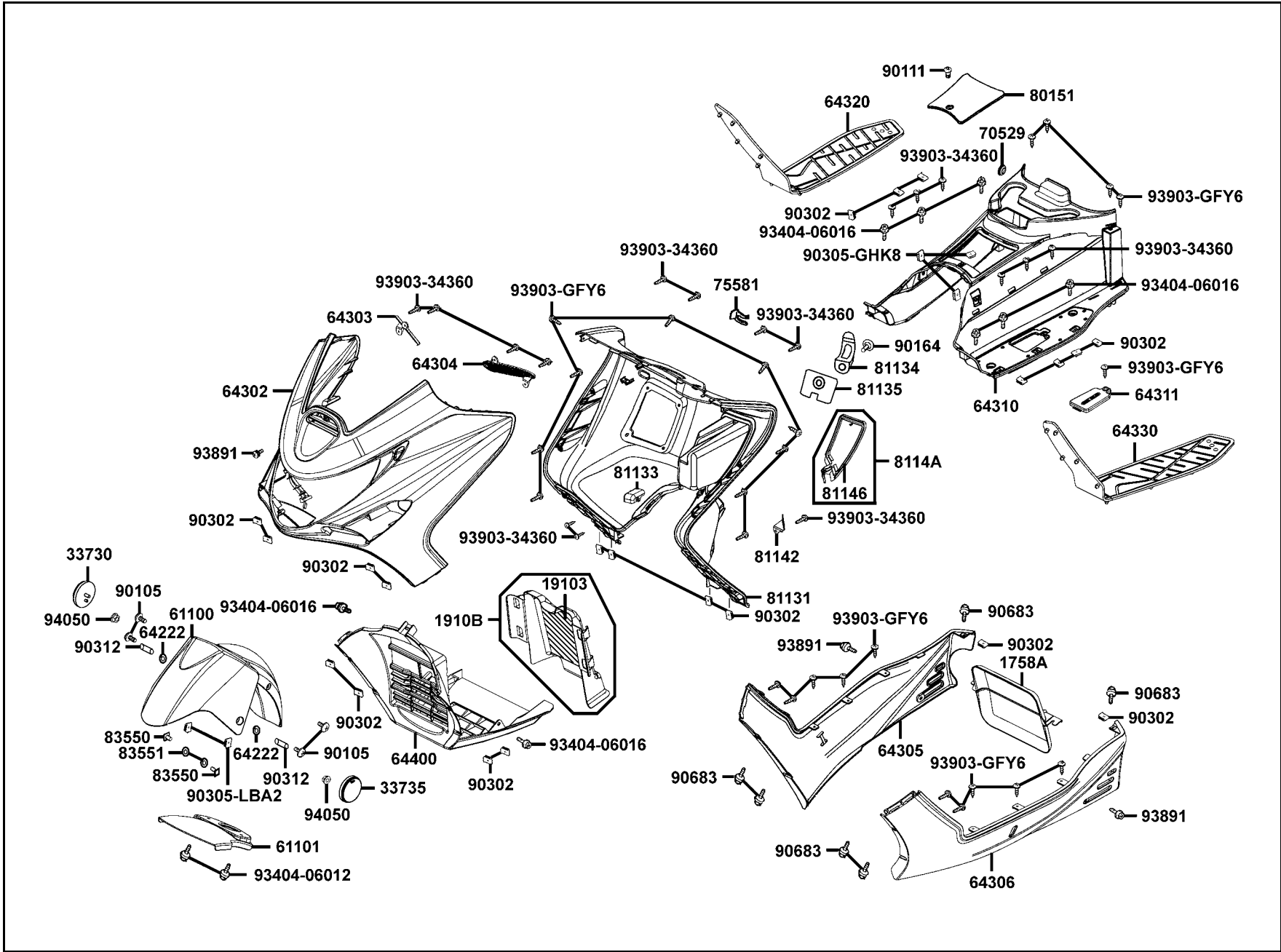
前護蓋
腳踏板



販賣記號 Sales mark	項目 Ref no	零件號碼 Part no	版數 Ver	英文名稱 Description	中文名稱 Chinese	需要用量 Regd no	參考價 Ref Price
**		80151-LBA2-E00	1	COVER CENTER	中心蓋	1	
**		81131-LBA2-E01	2	LEG SHIELD	行旅內箱	1	
		81133-LBA2-E00	0	CAP LEG SHIELD	行旅內箱蓋	1	
		81134-KGBG-900	2	HOOK LUGGAGE	掛鉤	1	
		81135-KGBG-900	2	STAY LUGGAGE HOOK	掛鉤座	1	
		81142-LBA2-E00	1	STAY LID INNER BOX	前內箱小蓋支架	1	
		81146-LBA2-E00	1	SEAL LID INNER BOX	前內箱小蓋油封	1	
**		8114A-LBA2-E00	1	LID ASSY INNER BOX	前內箱小蓋	1	
		83550-KEC8-900	0	COLLAR	套筒	2	
		83551-KEC8-900	0	GROMMET COVER	邊蓋固定扣環	2	
		90105-LLJ3-E00	3	BOLT SPECIAL 8MM	螺絲 8MM	4	
		90111-KED9-900	0	SCREW PAN 6*14	螺絲 6*14	1	
		90164-MDR4-901	0	SCREW SPECIAL 6MM	特殊螺絲 6MM	1	
		90302-SDA4-004	1	NUT SPRING 4MM	螺帽 4MM	21	
		90305-GHK8-001	0	NUT CLIP 6MM	夾螺帽 6MM	3	
		90305-LBA2-E00	0	NUT CLIP 6MM	夾螺帽 6MM	2	
		90312-LLJ3-E01	0	COLLAR WIND SCREEN	套筒	2	
		90683-GAR1-004	4	CLIP BODY COVER	邊蓋夾	6	
		93404-06012-06	0	BOLT WASHER 6*16	螺絲 6*16	2	
		93404-06016-06	0	BOLT WASHER 6*16	螺絲 6*16	8	

F 5 Front Cover Floor Panel

前護蓋
腳踏板

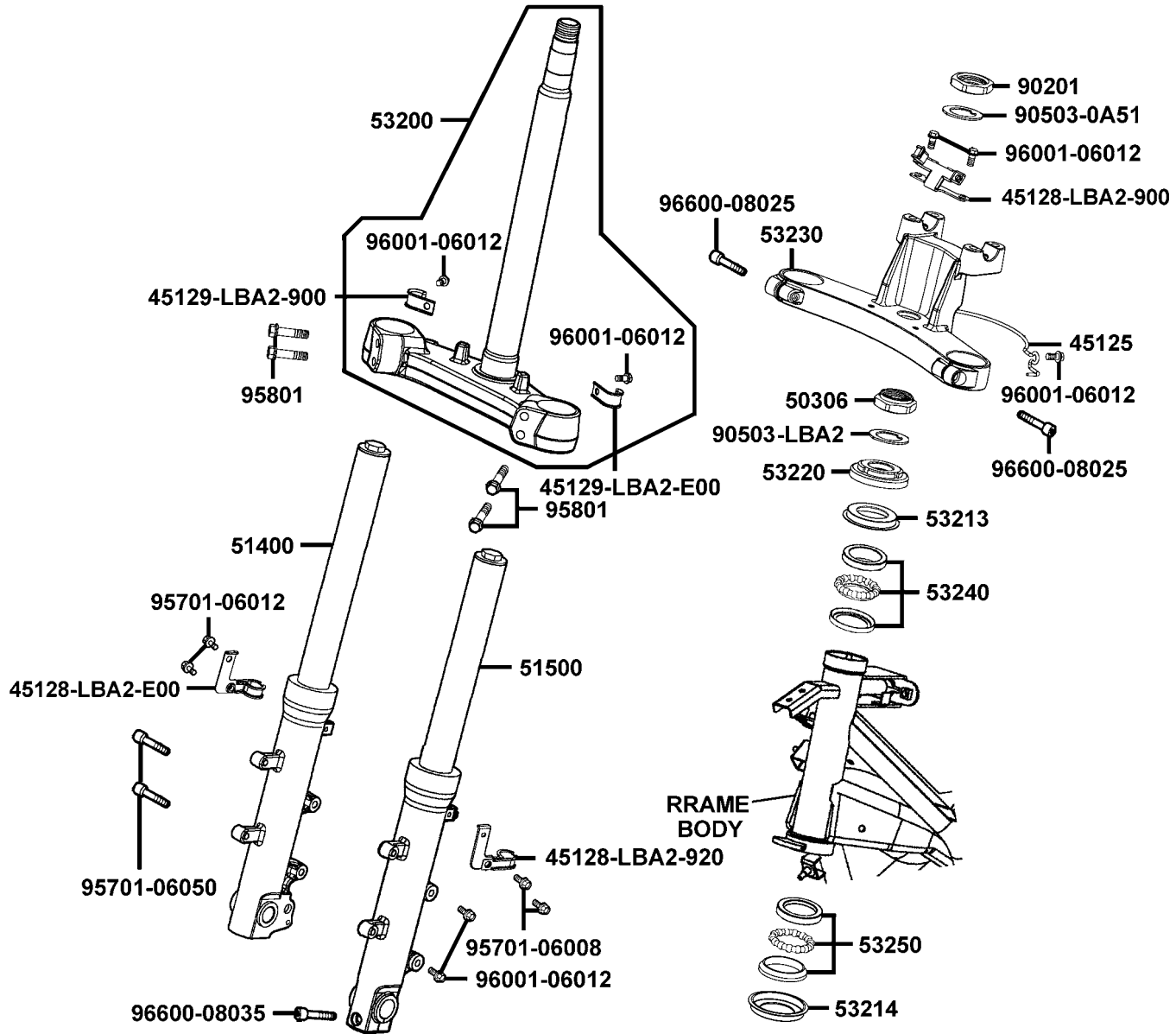


F 5

販賣記號 Sales mark	項目 Ref no	零件號碼 Part no	版數 Ver	英文名稱 Description	中文名稱 Chinese	需要用量 Regd no	參考價 Ref Price
		93891-05016-06	0	SCREW WASHER 5*16	螺絲 5*16	3	
		93903-34360	0	SCREW TAPPING 4*12	螺釘 4*12	17	
		93903-GFY6-900	1	SCREW TAPPING 4*14	螺釘 4*14	25	
		94050-06080	0	NUT FLANGE 6MM	螺帽 6MM	2	

F 6 Front Cushion

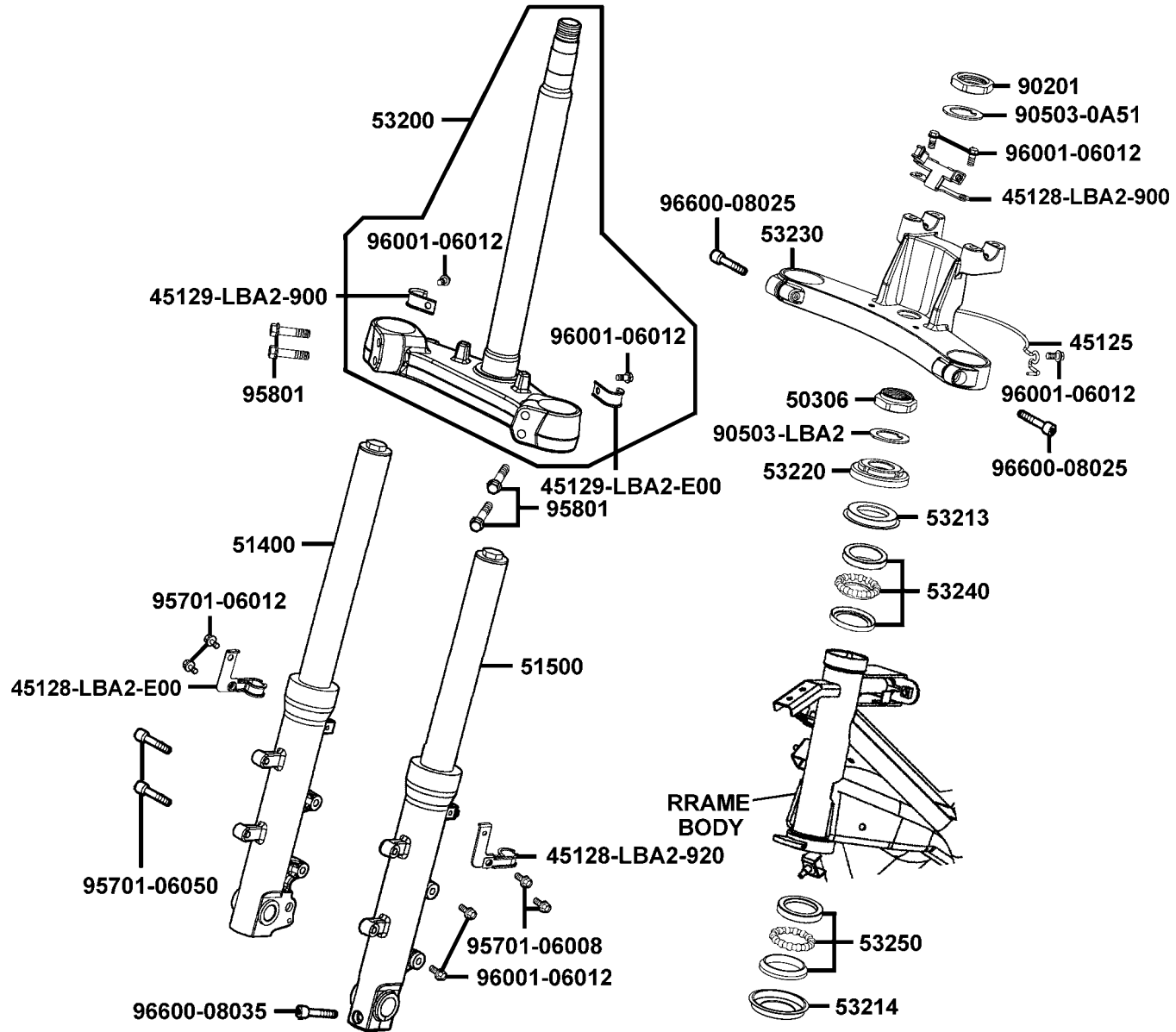
前
避
震
器



販賣記號 Sales mark	項目 Ref no	零件號碼 Part no	版數 Ver	英文名稱 Description	中文名稱 Chinese	需要用量 Regd no	參考價 Ref Price
		45125-LBA2-E00	3	CLIP BRK HOSE(TOP BRIDGE)	前煞車油管夾	1	
		45128-LBA2-900	2	CLAMPER FR BRK (TOP BRIDGE)	前煞車油管夾	1	
		45128-LBA2-920	1	CLAMPER FR BRK HOSE	前煞車油管夾	1	
		45128-LBA2-E00	1	CLAMPER FR BRK HOSE	前煞車油管夾	1	
		45129-LBA2-900	1	CLAMPER FR BRK HOSE	前煞車油管夾	1	
		45129-LBA2-E00	2	CLAMPER FR BRK HOSE	前煞車油管夾	1	
		50306-1F96-001	0	NUT STRG STEM LOCK	主幹螺帽	1	
**		51400-LBA2-E00	9	FORK ASSY R FR	右前避震器組	1	
**		51500-LBA2-E00	9	FORK ASSY L FR	左前避震器組	1	
		53200-LBA2-E00	7	STEM COMP STRG	轉向主桿	1	
		53213-LBA2-E00	2	DUST SEAL STRG HEAD TOP	轉向桿上防塵封	1	
		53214-LBA2-E00	2	DUST SEAL STRG (HEAD)	防塵油封	1	
		53220-LBA2-E00	2	THREAD COMP STRG HEAD TOP	轉向桿頂螺絲	1	
		53230-LBA2-E00	6	BRIDGE FORK TOP	前避震器頂樑	1	
		53240-LBA2-E00	1	BEARING TOT STRG	前避震器頂上軸承	1	
		53250-LBA2-E00	1	BEARING BOT STRG	前避震器頂下軸承	1	
		90201-LBA2-E00	1	NUT STRG STEM	轉向主桿螺帽	1	
		90503-0A51-870	0	WASHER STEERING STEM NUT	鎖華司	1	
		90503-LBA2-E00	2	WASHER STRG STEM NUT	轉向主桿螺絲華司	1	
		95701-06008-06	1	BOLT FLANGE 6*8	螺絲 6*8	2	

F 6 Front Cushion

前
避
震
器

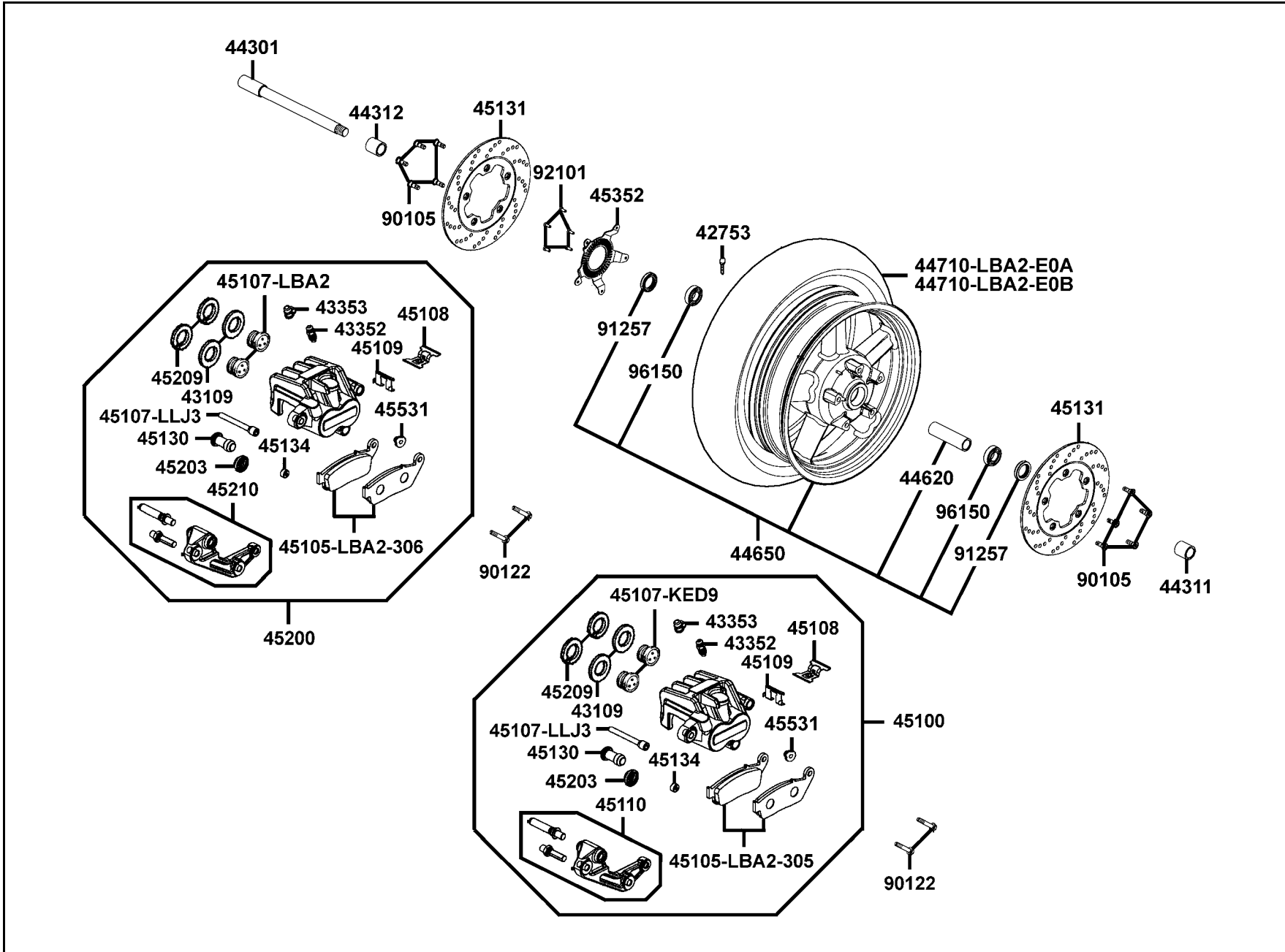


販賣記號	項目	零件號碼	版數	英文名稱	中文名稱	需要用量	參考價
Sales mark	Ref no	Part no	Ver	Description	Chinese	Regd no	Ref Price
		95701-06012-00	0	BOLT FLANGE 6*12	螺絲 6*12	2	
		95701-06050-00	0	BOLT FLANGE 6*50	螺絲 6*50	2	
		95801-08040-08	0	BOLT FLANGE 8*40	螺絲 8*40	4	
		96001-06012-08	0	BOLT FLANGE 6*12	螺絲 6*12	7	
		96600-08025-06	0	SOCKET BOLT 8*25	螺絲 8*25	2	
		96600-08035-06	0	SOCKET BOLT 8*35	螺絲 8*35	1	

F 6

F 7 Front Wheel

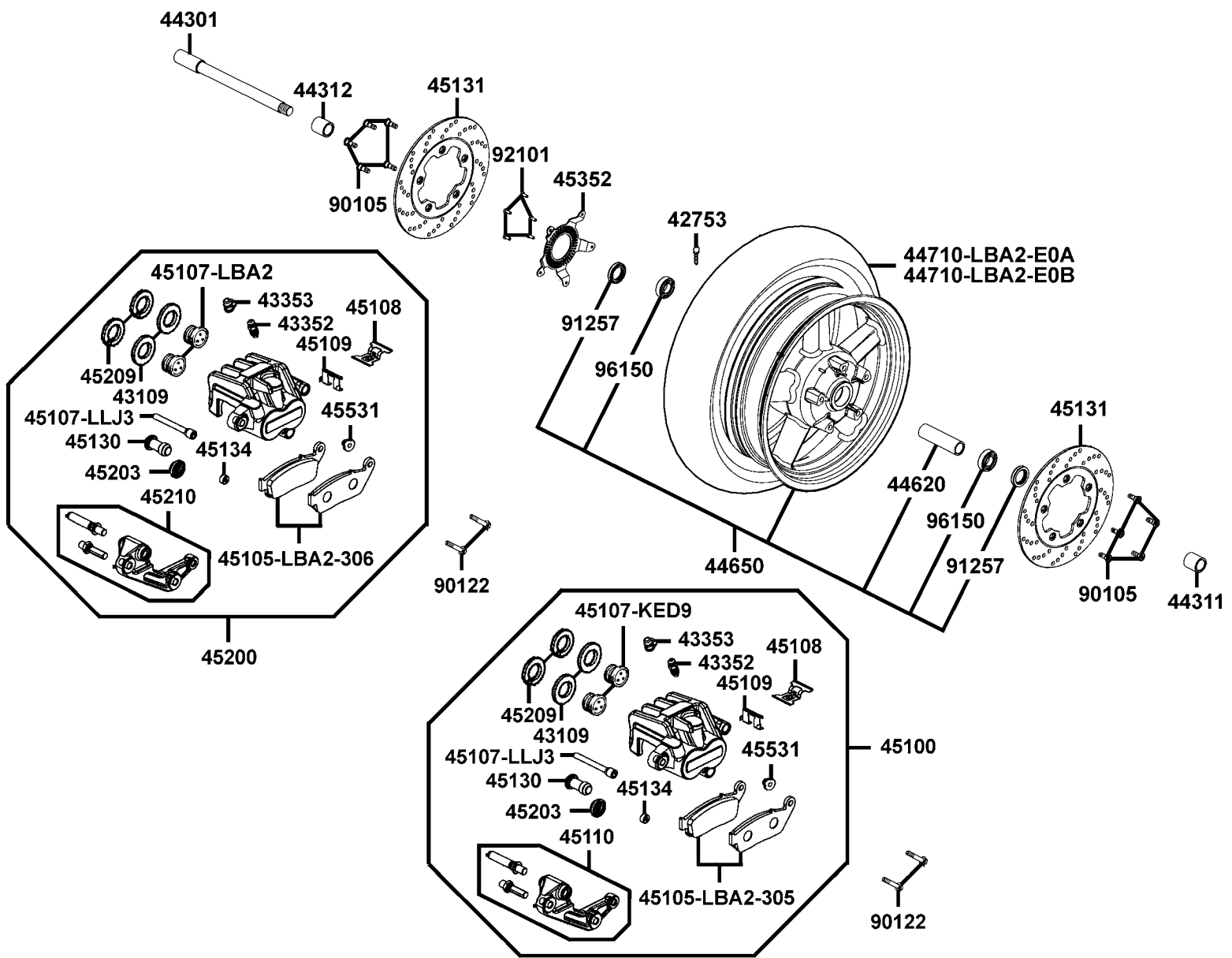
前輪



販賣記號 Sales mark	項目 Ref no	零件號碼 Part no	版數 Ver	英文名稱 Description	中文名稱 Chinese	需要用量 Regd no	參考價 Ref Price
		42753-KNBN-90B	1	RIM VALVE (PVR-70)	打氣嘴	1	
		43109-LBA2-E00	0	DUST SEAL	防塵油封	4	
		43352-KED9-900	0	BLEEDER	加油嘴	2	
		43353-KED9-900	0	CAP BLEEDER	加油嘴蓋	2	
		44301-LBA2-E00	5	AXLE FR WHEEL	前輪軸	1	
		44311-KED9-900	1	COLLAR FR WHEEL SIDE	前輪邊套筒	1	
		44312-LBA2-E00	2	COLLAR FR WHEEL SIDE L	前輪邊套筒	1	
		44620-LBA2-E00	3	COLLAR FR AXLE DISTANCE	前輪軸距套筒	1	
**		44650-LBA2-305	0	WHEEL SET FR	前輪圈組	1	
		44710-LBA2-E0A	3	TIRE ASSY FR	前輪胎	1	
		44710-LBA2-E0B	5	TIRE ASSY FR	前輪胎	1	
**		45100-LBA2-E01	4	CALIPER ASSY FR L	左前煞車卡鉗	1	
		45105-LBA2-305	0	PAD ASSY	煞車摩擦板組	1	
		45105-LBA2-306	0	PAD ASSY	煞車摩擦板組	1	
		45107-KED9-900	0	PISTON	卡鉗活塞	2	
		45107-LBA2-E00	0	PISTON	卡鉗活塞	2	
		45107-LLJ3-E90	0	PIN HANGE	吊架銷	2	
		45108-KED9-900	0	SPRING PAD	摩擦板彈簧	2	
		45109-KED9-900	0	SPRING PAD	摩擦板彈簧	2	
		45110-LBA2-305	0	BRACKET COMP FR	前煞車卡鉗托架	1	

F 7 Front Wheel

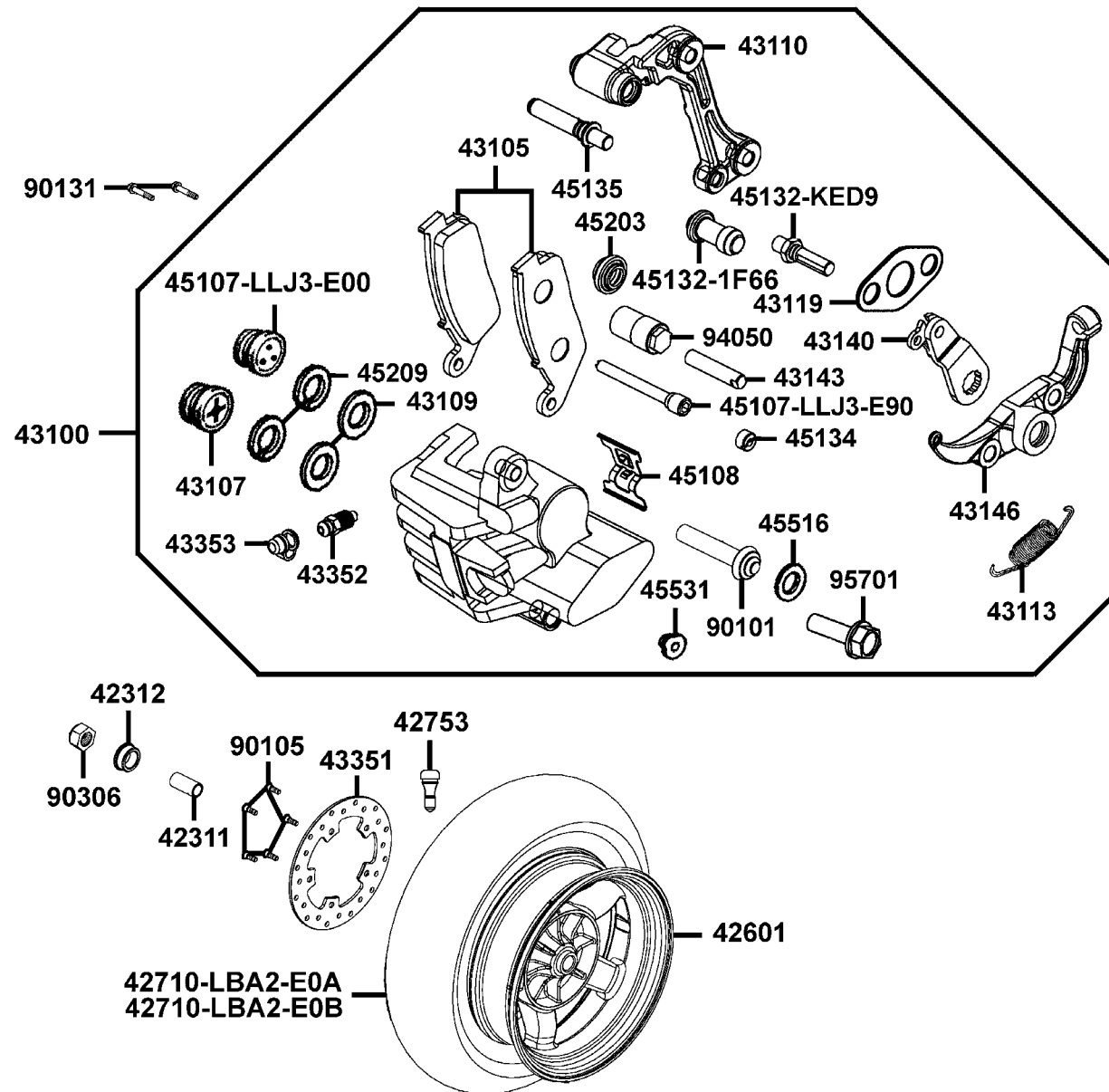
前
輪



販賣記號 Sales mark	項目 Ref no	零件號碼 Part no	版數 Ver	英文名稱 Description	中文名稱 Chinese	需要用量 Regd no	參考價 Ref Price
		45121-LDB2-E00	2	DISK FR BRK R	右前煞車圓盤	1	
		45130-KED9-900	0	BUSH PIN	卡鉗襯套	2	
		45131-LDB2-E00	2	DISK FR BRK L	左前煞車圓盤	1	
		45134-KED9-900	0	BOOT B	襯套 B	2	
**		45200-LBA2-E00	4	CALIPER ASSY FR R	右前煞車卡鉗	1	
		45203-KED9-900	0	PLUG PIN	吊架銷塞蓋	2	
		45209-LBA2-E00	0	SEAL PISTON	活塞油封	4	
		45210-LBA2-305	0	BRACKET COMP FR	前煞車卡鉗托架	1	
		45352-LBA2-E00	4	READ PLATE ABS	ABS卸除板	1	
		45531-KED9-900	0	PLUG PIN	吊架銷塞蓋	2	
		90105-KCR3-001	1	BOLT FR DISK 8*24	螺絲 8*24	10	
		90122-LBA2-E00	0	BOLT FLANGE 8*38	螺絲 8*38	4	
		91257-KED9-900	2	DUST SEAL 28*42*8	塵封28*42*8	2	
		92101-05012-0A	0	BOLT HEX 5*12	螺絲 5*12	5	
		96150-60040-10	0	BEAR BALL RADIAL 6004	軸承	2	

F 8 Rear Wheel

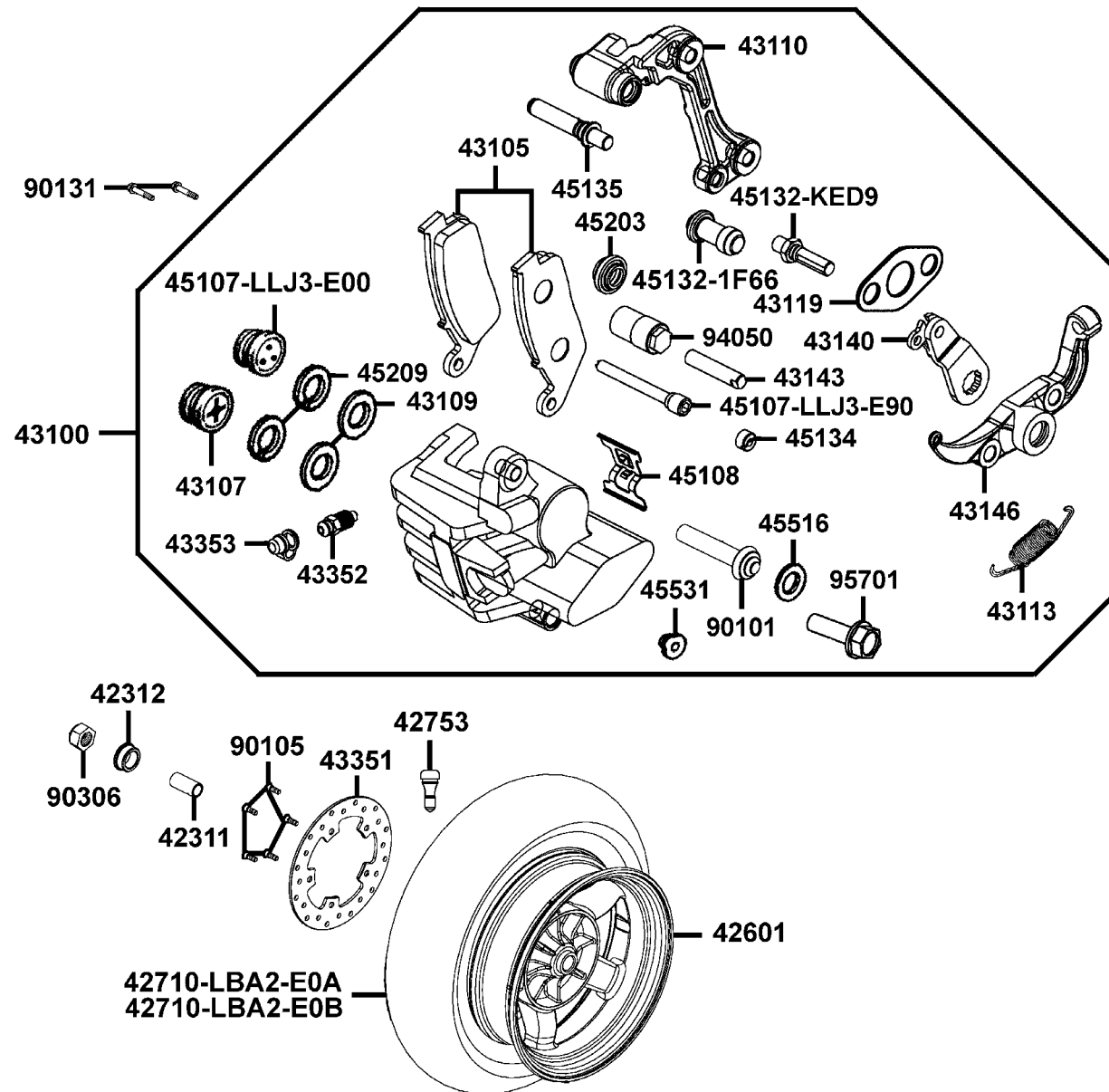
後輪



販賣記號 Sales mark	項目 Ref no	零件號碼 Part no	版數 Ver	英文名稱 Description	中文名稱 Chinese	需要用量 Regd no	參考價 Ref Price
		42311-LBA2-E00	2	COLLAR RR AXLE A	後輪軸套筒 A	1	
		42312-LBA2-E00	1	COLLAR RR AXLE SIDE	後輪軸邊套筒	1	
**		42601-LBA2-E00	4	WHEEL RR CAST	後輪圈	1	
		42710-LBA2-E0A	4	TIRE ASSY RR	後輪胎	1	
		42710-LBA2-E0B	4	TIRE ASSY RR	後輪胎	1	
		42753-KNBN-90B	1	RIM VALVE (TR 412)	打氣嘴	1	
**		43100-LBA2-E00	4	CALIPER ASSY RR	後煞車卡鉗組	1	
		43105-LBA2-305	0	PAD ASSY	煞車摩擦板組	1	
		43107-LBA2-E00	0	PISTON ASSY	卡鉗活塞	1	
		43109-MCA3-007	0	DUST SEAL	防塵封	2	
		43110-LBA2-E00	0	BRACKET	卡鉗托架	1	
		43113-LBA2-E00	0	SPRING BRAKE ARM	煞車臂彈簧	1	
		43119-LBA2-E00	0	GASKET WATER PROOF	墊片	1	
		43140-LBA2-E00	0	ARM BRAKE ASSY	煞車臂	1	
		43143-LBA2-E00	0	BOLT DRIVE	螺絲	1	
		43146-LBA2-E00	0	BRACKET CABLE	托架	2	
		43351-LBA2-E00	5	DISK RR BRAKE	後煞車圓盤	1	
		43352-KKD6-E90	1	SCREW BLEEDER	加油嘴	1	
		43353-KED9-900	0	CAP BLEEDER	加油嘴蓋	1	
		45107-LLJ3-E00	0	PISTON	卡鉗活塞	1	

F 8 Rear Wheel

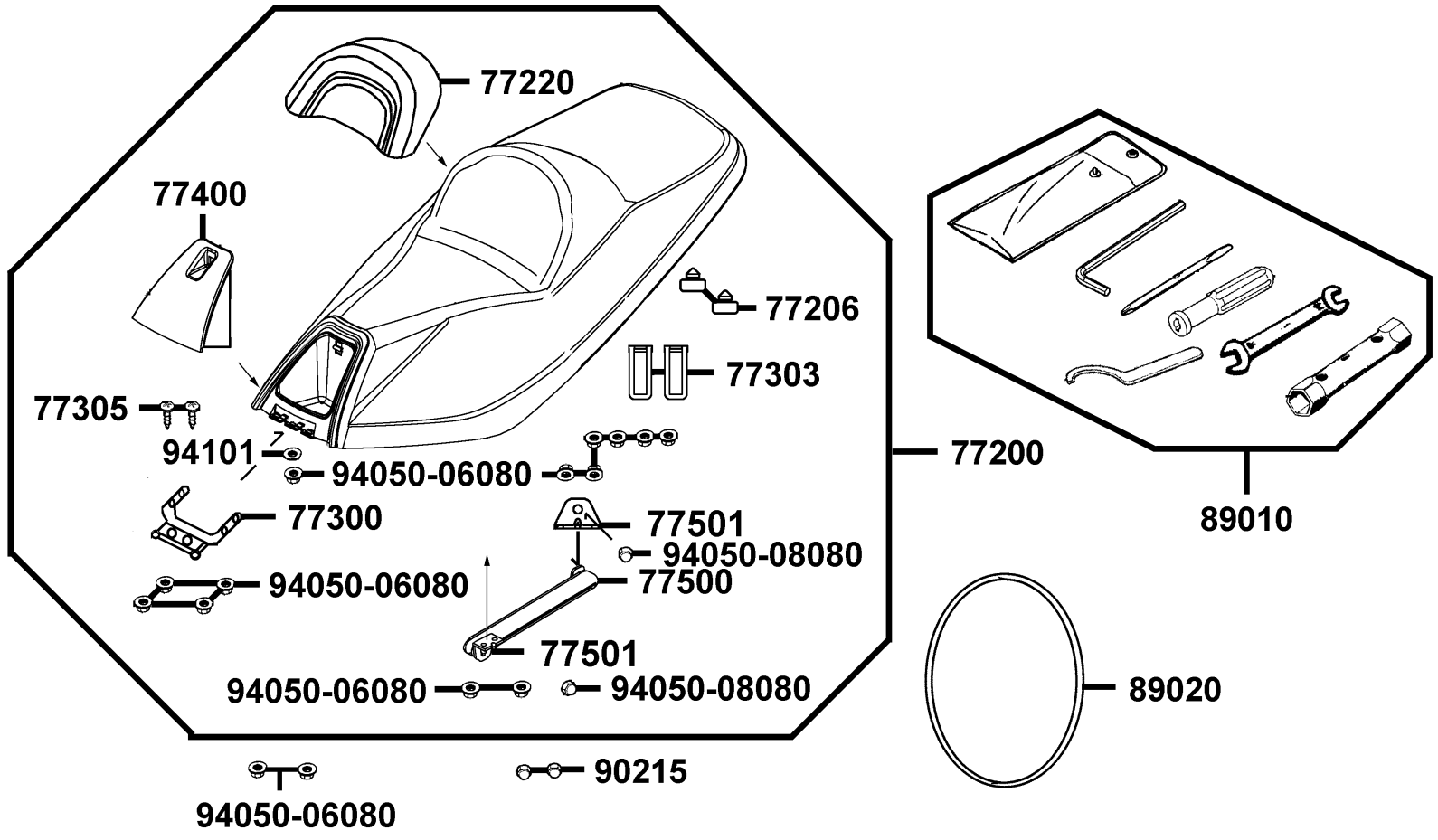
後輪



販賣記號 Sales mark	項目 Ref no	零件號碼 Part no	版數 Ver	英文名稱 Description	中文名稱 Chinese	需要用量 Regd no	參考價 Ref Price
		45107-LLJ3-E90	0	PIN HANGE	吊架銷	1	
		45108-KED9-900	0	SPRING PAD	摩擦板彈簧	1	
		45132-1F66-017	0	BUSH BOOT PIN	卡鉗襯套	1	
		45132-KED9-900	0	PIN BOLT	卡鉗螺絲銷	1	
		45134-KED9-900	0	BOOT B	襯套 B	1	
		45135-KED9-900	0	PIN BOLT A	卡鉗螺絲銷A	1	
		45203-KED9-900	0	PLUG PIN	吊架銷塞蓋	1	
		45209-KED9-900	0	SEAL PISTON	油封	2	
		45516-LBA2-E00	0	O RING	O環	1	
		45531-KED9-900	0	PLUG PIN	吊架銷塞蓋	1	
		90101-LBA2-E00	0	BOLT BUSH ROD	螺絲	1	
		90105-KCR3-001	1	BOLT FR DISK 8*24	螺絲 8*24	5	
		90131-LDB2-E00	2	BOLT FLANGE 8*42	螺絲 8*42	2	
		90306-LBA2-900	1	NUT U 20MM	螺帽 20MM	1	
		94050-86000	0	FLANGE NUT M6*1.0	螺帽	1	
		95701-LBA2-E00	0	BOLT FLANGE	螺絲	1	

F 9 Seat

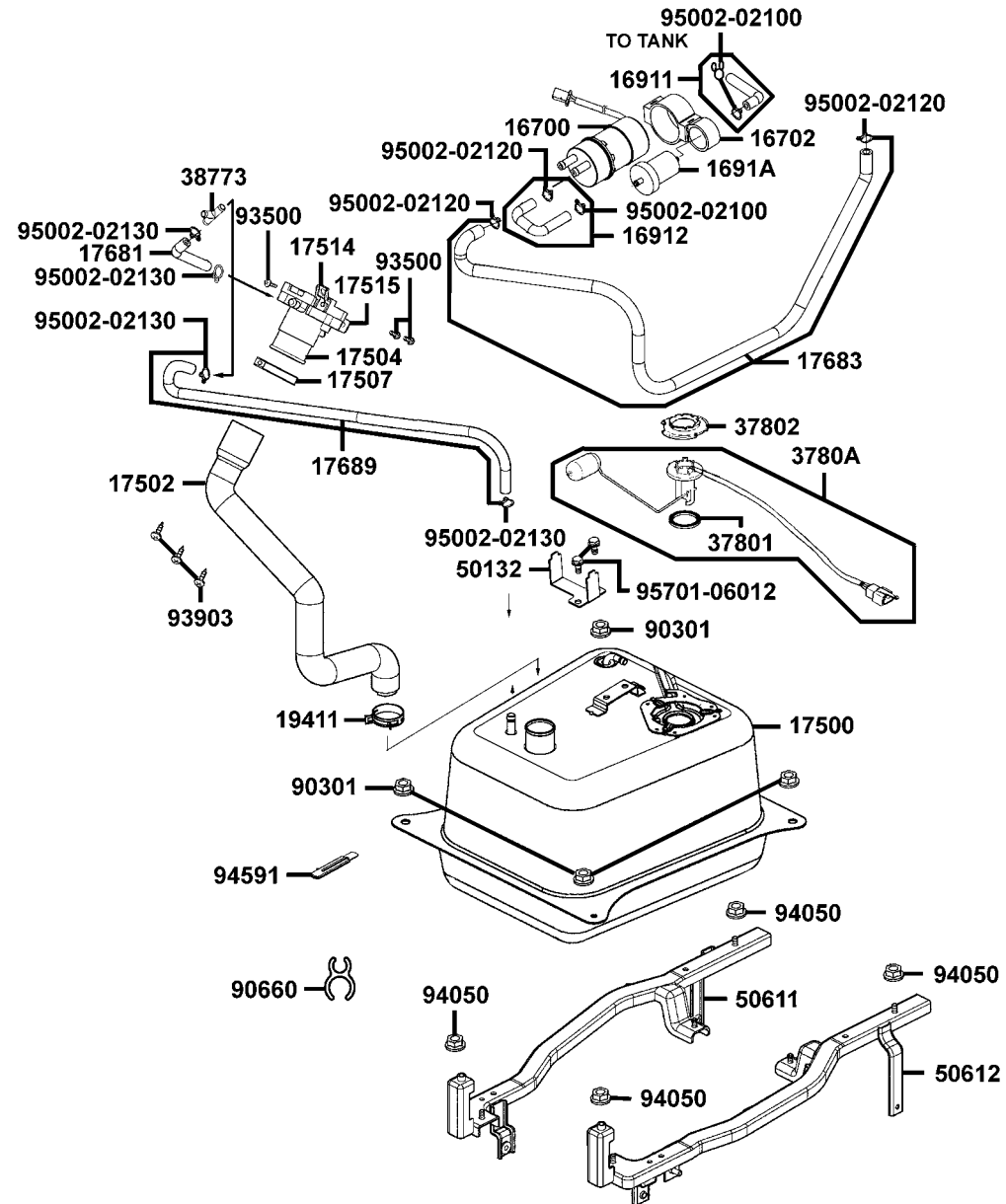
座墊



販賣記號 Sales mark	項目 Ref no	零件號碼 Part no	版數 Ver	英文名稱 Description	中文名稱 Chinese	需要用量 Regd no	參考價 Ref Price
**		77200-LBA2-E00	4	SEAT ASSY	座墊	1	
		77206-KEB7-900	0	RUBBER SEAT CUSHION	橡皮	2	
**		77220-LBA2-E00	2	SEAT ASSY PAD	前座墊靠	1	
		77300-LBA2-E00	1	HINGE ASSY SEAT	座墊鉸鏈	1	
		77303-LLJ3-E00	2	HOOK SEAT LOCK	座墊鉤	2	
		77305-LBA2-E00	0	SCREW RIVENT	螺絲	2	
		77400-LBA2-E00	2	BOX ASSY SEAT	座墊工具箱	1	
		77500-LBA2-E00	1	DAMPER GAS	座墊開啟氣壓式推桿	1	
		77501-LBA2-E00	1	STAY GAS DAMPER	座墊開啟氣壓式推桿支架	2	
		89010-LBA2-E00	2	TOOL SET	工具包組	1	
		89020-KKC4-900	1	BAND TOOL SET	束帶	1	
		90215-KKC4-900	1	NUT CAP 6MM	圓螺帽 6MM	2	
		94050-06080	0	NUT FLANGE 6MM	螺帽 6MM	15	
		94050-08080	0	NUT FLANGE 8MM	螺帽 8MM	2	
		94101-06800	0	WASHER PLAIN 6MM	平華司 6MM	1	

F 10 Fuel Tank

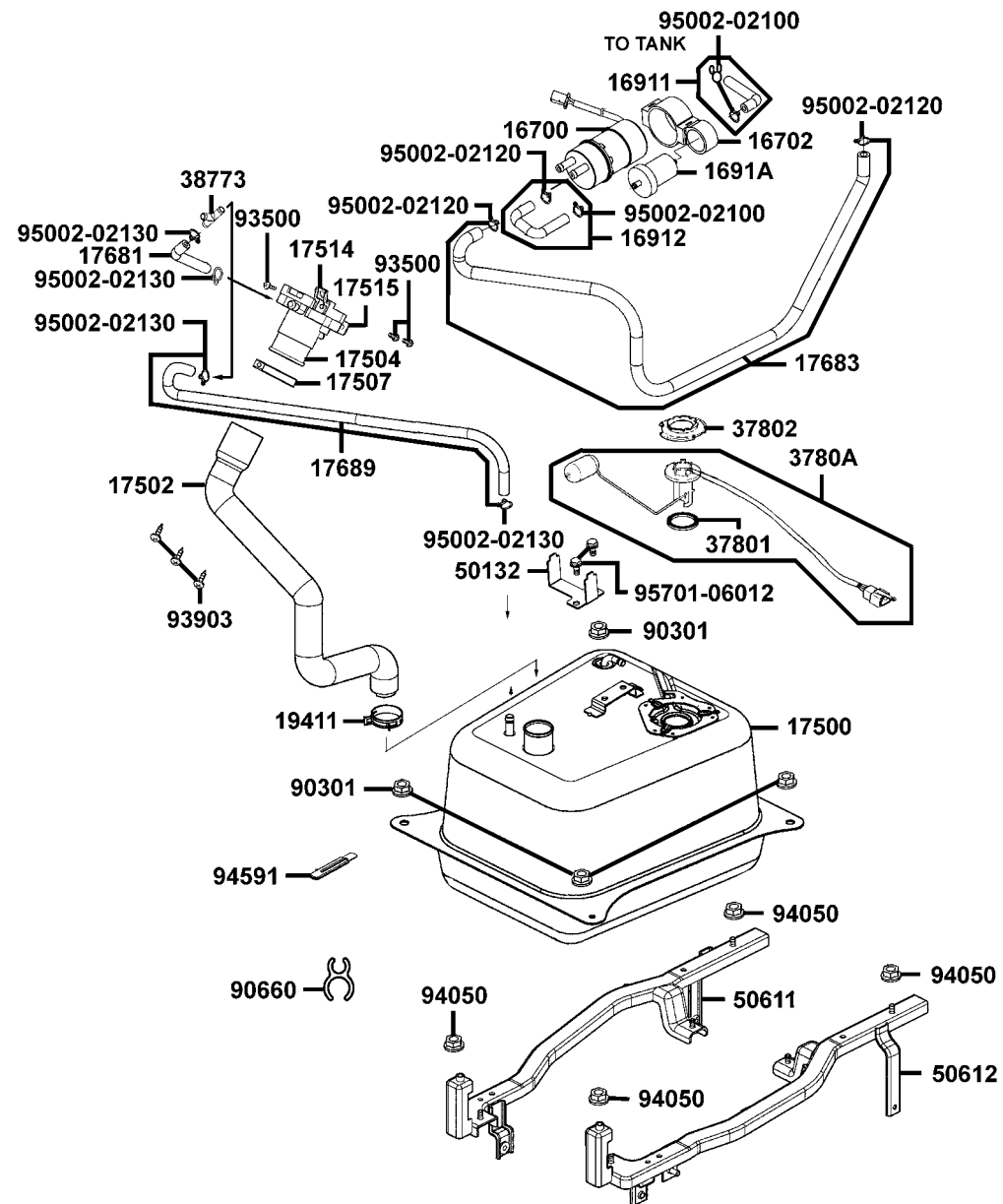
油箱



F10

販賣記號 Sales mark	項目 Ref no	零件號碼 Part no	版數 Ver	英文名稱 Description	中文名稱 Chinese	需要用量 Regd no	參考價 Ref Price
		16700-LBA2-E00	3	FUEL PUMP ASSY	汽油泵浦	1	
		16702-LBA2-E00	2	BAND FUEL HOSE	汽油泵浦防振橡皮	1	
		16911-LBA2-MY0	1	TUBE ASSY TANK TO STRAINER	油管組	1	
		16912-LBA2-MY0	1	TUBE ASSY STRAINER TO FUEL PUMP	油管組	1	
		1691A-KEC2-E00	0	STRAINER ASSY FUEL	汽油濾清器	1	
		17500-LBA2-E00	5	TANK COMP FUEL	油箱	1	
		17502-LBA2-MY0	2	TUBE FUEL	油管	1	
		17504-LAB4-900	2	FUEL FILLER	加油漏斗	1	
		17507-LAB4-900	1	BAND FUEL HOSE	油管束夾	1	
		17514-LBA2-E00	1	STAY A FUEL FILLER	油管支架 A	1	
		17515-LBA2-E00	1	STAY B FUEL FILLER	油管支架 B	1	
		17681-KFA1-900	0	TUBE JOINT 3 WAY	三向連接管	1	
		17683-LBA2-MY0	1	TUBE ASSY FUEL	油管組	1	
		17689-KEBE-900	1	TUBE ASSY TANK-TO 3 WJT	油管	1	
		19411-KBCB-900	0	CLIP HOSE	管夾	1	
		37801-KEB7-MY0	0	PACKING BASE	墊圈盤	1	
		37802-GGA7-701	2	RET FUEL UNIT	浮筒計承件	1	
		3780A-LBA2-MY0	0	FUEL UNIT ASSY	油量指示器組	1	
		38773-KBCB-900	0	JOINT 3 WAY	三向管接頭	1	
		50132-LBA2-E00	0	STAY FUEL ASSY	汽油泵支架	1	

油箱

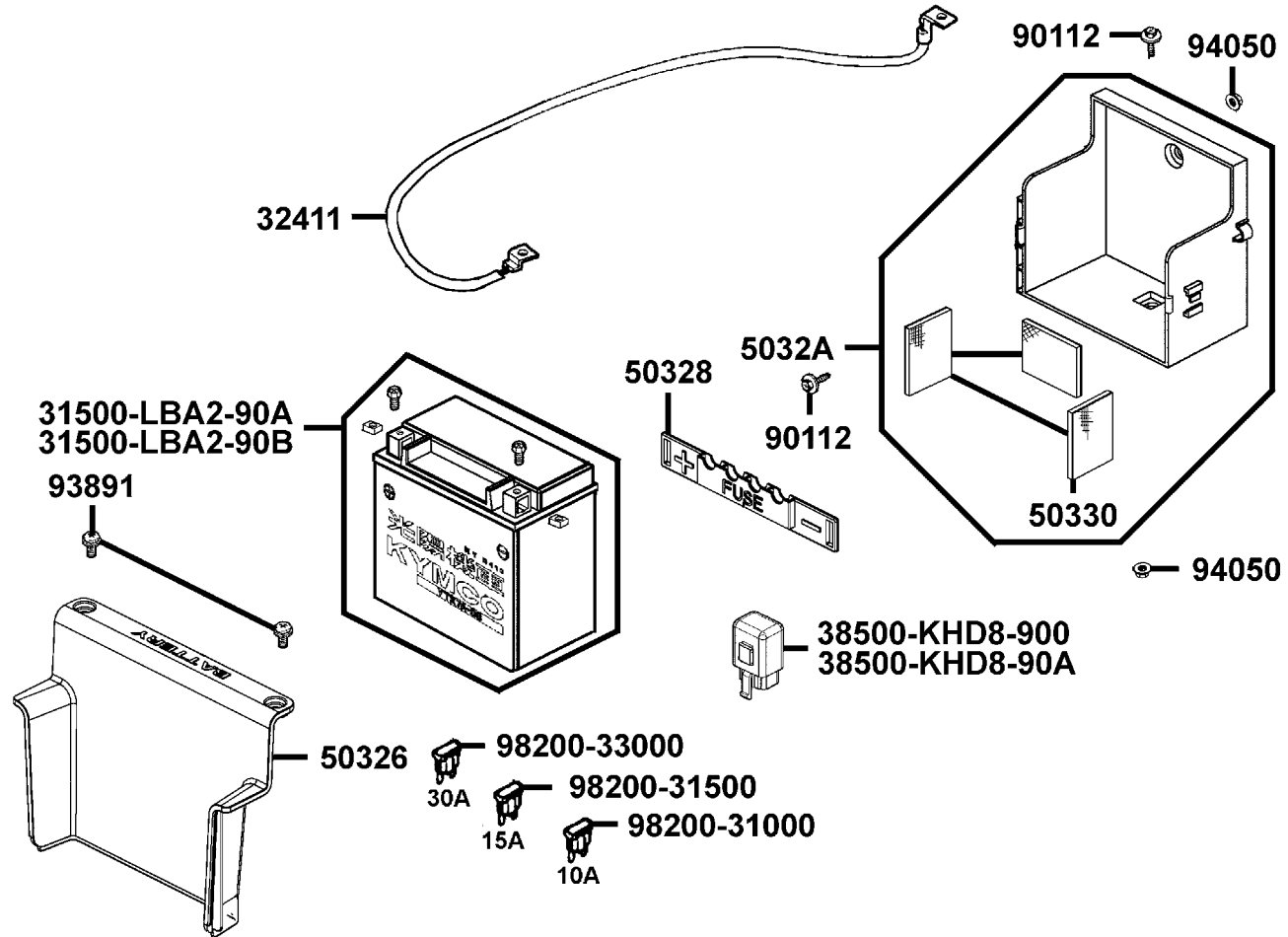


F10

販賣記號 Sales mark	項目 Ref no	零件號碼 Part no	版數 Ver	英文名稱 Description	中文名稱 Chinese	需要用量 Regd no	參考價 Ref Price
		50611-LBA2-E00	6	RNFCT R COMP FLOOR	右踏板底架	1	
		50612-LBA2-E00	6	RNFCT L COMP FLOOR	左踏板底架	1	
		90301-6D34-671	1	NUT FLANGE 6MM	螺帽 6MM	4	
		90660-KNBN-921	0	CLAMP TUBE	管夾	1	
		93500-04008-0G	0	SCREW PAN 4*8	螺絲 4*8	3	
		93903-35260	0	SCREW TAPPING 5*12	螺釘 5*12	3	
		94050-06080	0	NUT FLANGE 6MM	螺帽 6MM	4	
		94591-KFBF-900	2	CLIP 2*71	固定夾 2*71	1	
		95002-02100	0	CLIP B10 TUBE	管夾	3	
		95002-02120	0	CLIP B12 TUBE	管夾	3	
		95002-02130	0	CLIP B12.5 TUBE	管夾	4	
		95701-06012-08	0	BOLT FLANGE 6*12	螺絲 6*12	2	

F 11 Battery

電
瓶

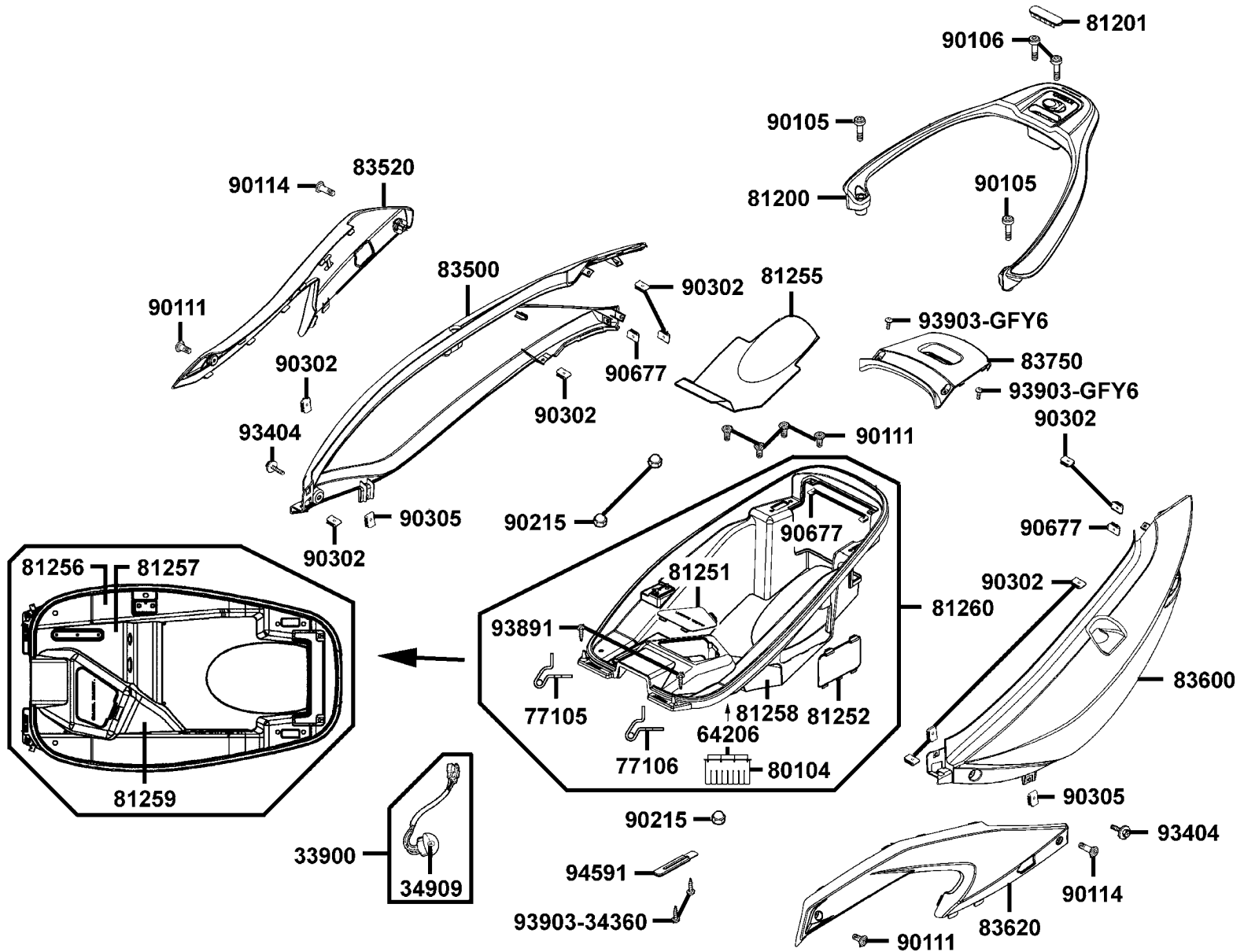


販賣記號 Sales mark	項目 Ref no	零件號碼 Part no	版數 Ver	英文名稱 Description	中文名稱 Chinese	需要用量 Regd no	參考價 Ref Price
		31500-LBA2-90A	2	BATTERY YTX14-BS	電瓶	1	
		31500-LBA2-90B	1	BATTERY YTX14-BS	電瓶	1	
		32411-LBA2-E00	2	CABLE BATTERY	電瓶導線	1	
		38500-KHD8-900	0	RELAY ASSY LIGHT	繼電器	2	
		38500-KHD8-90A	0	RELAY ASSY LIGHT	繼電器	2	
		50326-LBA2-E00	2	COVER BATTERY	電瓶盒蓋	1	
		50328-LBA2-E00	2	BAND BATTERY	電瓶束帶	1	
		5032A-LBA2-E00	2	CASE ASSY BATTERY	電瓶箱	1	
		50330-LBA2-E00	1	SPONGE BATTERY	電瓶箱海綿	3	
		90112-KNBN-901	1	BOLT FLANGE 6MM	螺絲 6MM	2	
		93891-05016-06	0	SCREW WASHER R/L 5*16	螺釘 5*16	2	
		94050-06080	0	NUT FLANGE 6MM	螺帽 6MM	2	
		98200-31000	1	BLADE FUSE 10A	保險絲 10A	1	
		98200-31500	0	BLADE FUSE 15A	保險絲 15A	1	
		98200-33000	0	BLADE FUSE 30A	保險絲 30A	1	

F 12 Body Cover Luggage Box

車
體
蓋

行
李
箱

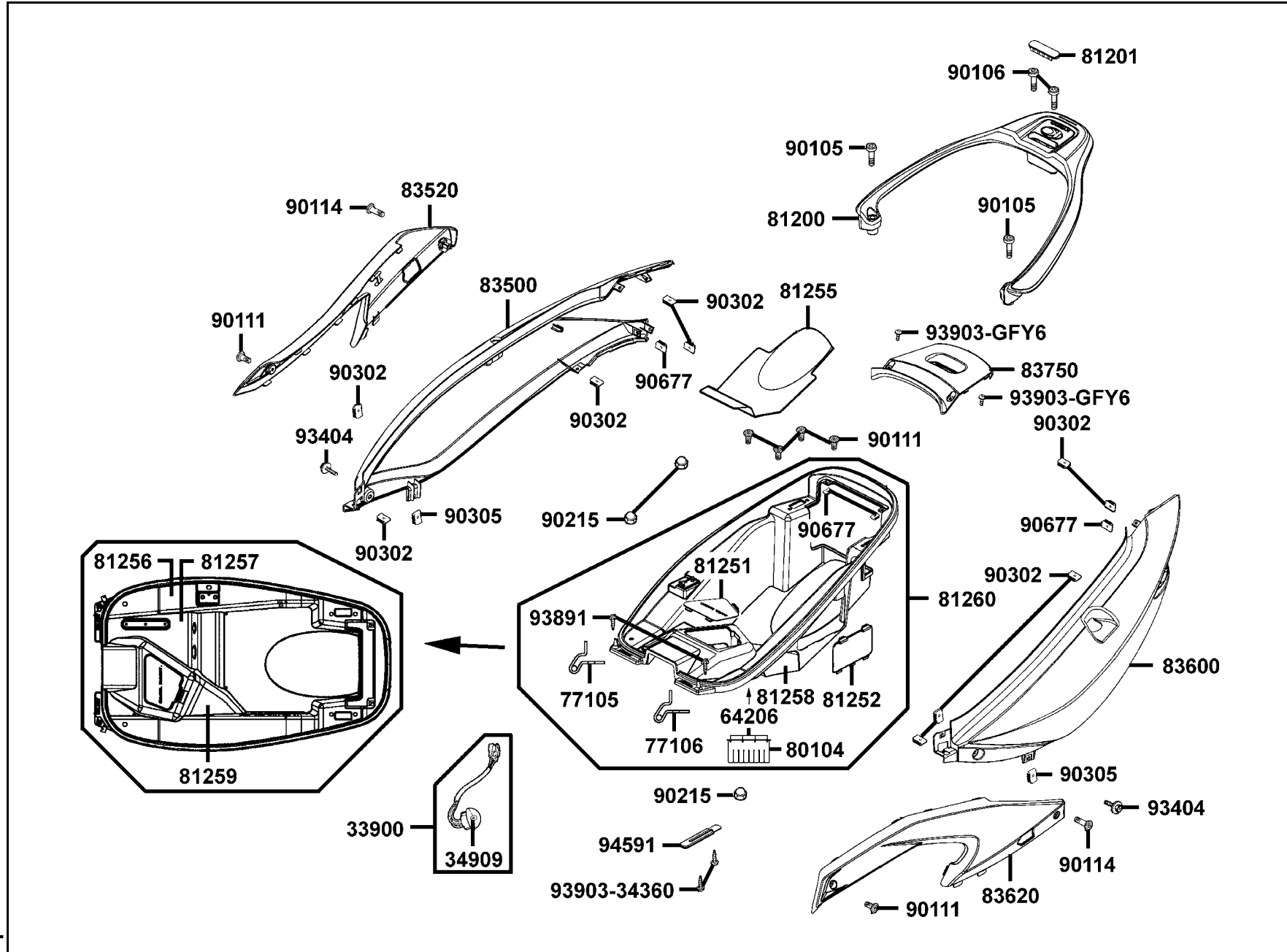


販賣記號 Sales mark	項目 Ref no	零件號碼 Part no	版數 Ver	英文名稱 Description	中文名稱 Chinese	需要用量 Regd no	參考價 Ref Price
		33900-KFBF-900	0	LIGHT ASSY LUGGAGE BOX	行李箱照明燈	1	
		34909-KFBF-900	0	BULB WEDGE BASE	燈泡	1	
		64206-MLJ0-001	1	NUT SPEED 4MM	螺帽 4MM	4	
		77105-GFS6-001	1	HOOK R HELMET	安全帽右掛鉤	1	
		77106-GFS6-001	1	HOOK L HELMET	安全帽左掛鉤	1	
		80104-LBA2-E00	0	PLATE C SPLASH GUARD	防濺板 C	1	
**		81200-LBA2-E00	2	CARRIER RR	後載物架	1	
		81201-LBA2-E00	1	PLUG BAR RR CARRIER	後架塞蓋	1	
		81251-LBA2-E00	3	COVER CARB MAINT	汽化器維護蓋	1	
		81252-LBA2-E00	3	COVER A/C MAINT	空氣濾清器維護蓋	1	
		81255-LBA2-E00	1	BAG LUGGAGE	置物箱內襯	1	
		81256-LBA2-E00	1	HEAT GUARD A LUGGAGE BOX	行李箱隔熱板 A	1	
		81257-LBA2-E00	1	HEAT GUARD B LUGGAGE BOX	行李箱隔熱板 B	1	
		81258-LBA2-E00	0	HEAT GUARD C LUGGAGE BOX	行李箱隔熱板 C	1	
		81259-LBA2-E00	0	HEAT GUARD D LUGGAGE BOX	行李箱隔熱板 D	1	
		81260-LBA2-E00	6	BOX ASSY LUGGAGE	行李箱組	1	
**		83500-LBA2-E00	3	COVER R BODY	車體右邊蓋	1	
**		83520-LBA2-E00	2	COVER R SIDE	右邊軌	1	
**		83600-LBA2-E00	2	COVER L BODY	車體左邊蓋	1	
**		83620-LBA2-E00	2	COVER L SIDE	左邊軌	1	

F 12 Body Cover Luggage Box

車
體
蓋

行
李
箱

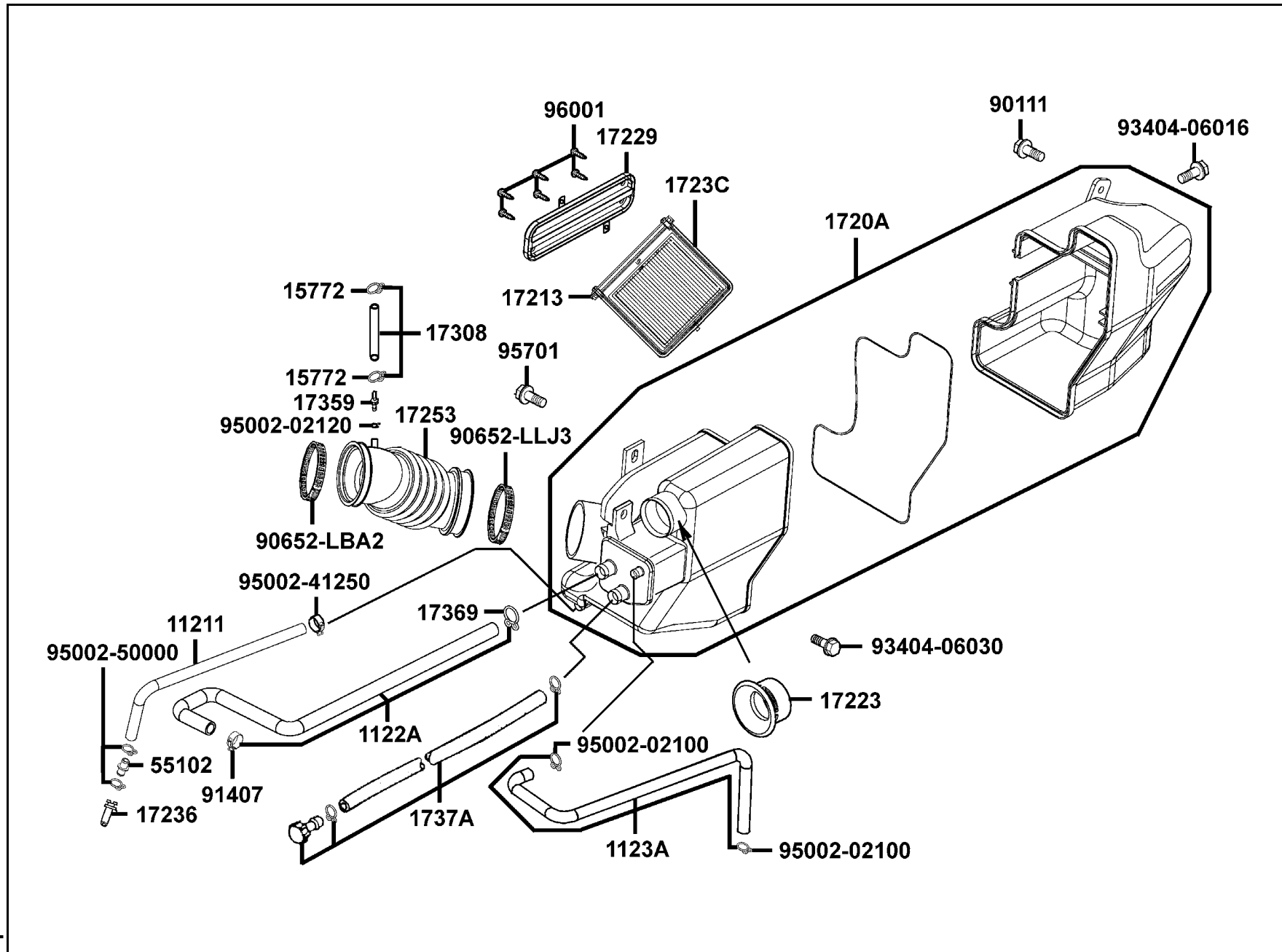


F12

販賣記號 Sales mark	項目 Ref no	零件號碼 Part no	版數 Ver	英文名稱 Description	中文名稱 Chinese	需要用量 Regd no	參考價 Ref Price
**		83750-LBA2-E00	2	COVER RR CENTER	後中心蓋	1	
		90105-KHB4-900	0	BOLT WASH M8*60	螺絲 M8*60	2	
		90106-KFA6-900	0	BOLT WASHER 8*75	螺絲 8*75	2	
		90111-KED9-900	0	SCREW PAN 6*14	螺絲 6*14	6	
		90114-LBA2-E00	1	SCREW PAN 6*30	螺絲 6*30	2	
		90215-KKC4-900	1	NUT CAP 6MM	螺帽 6MM	3	
		90302-SDA4-004	1	NUT SPRING 4MM	夾螺帽 4MM	10	
		90305-GHK8-001	0	NUT CLIP 6MM	夾螺帽 6MM	2	
		90677-GAR1-004	1	NUT CLIP 5MM	彈簧螺帽 5MM	4	
		93404-06016-06	0	BOLT WASHER 6*16	螺絲 6*16	2	
		93891-06010-07	0	SCREW WASHER 6*10	螺絲 6*10	2	
		93903-34360	0	SCREW TAPPING 4*12	螺釘 4*12	2	
		93903-GFY6-900	1	SCREW TAPPING 4*14	螺釘4*14	2	
		94591-27000	0	CLIP 2*70	夾子 2*70	1	

F 13 Air Cleaner

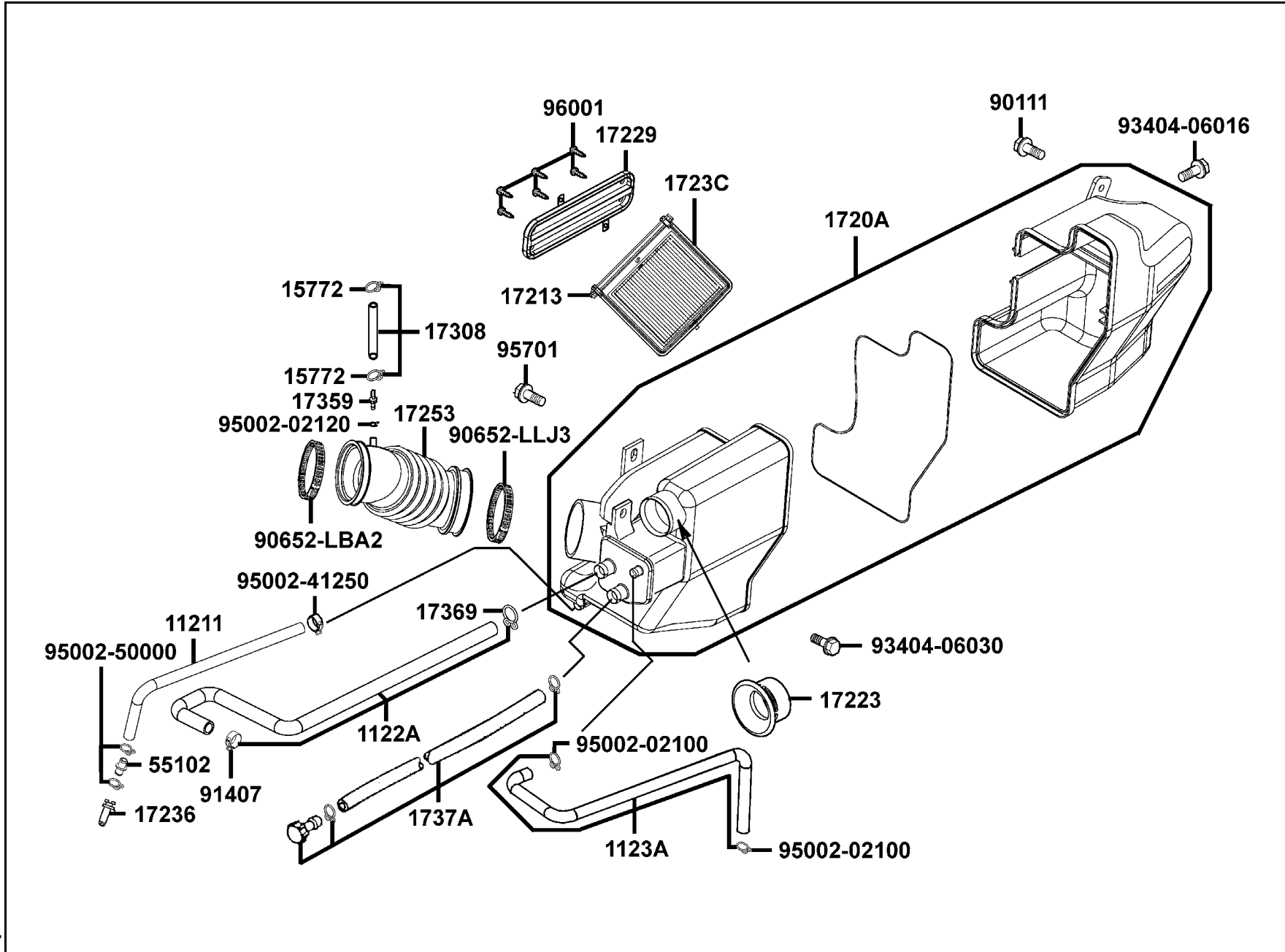
空氣濾清器



販賣記號 Sales mark	項目 Ref no	零件號碼 Part no	版數 Ver	英文名稱 Description	中文名稱 Chinese	需要用量 Regd no	參考價 Ref Price
		11211-LBA2-E00	1	TUBE AIR/C	通氣管組	1	
		1122A-LBA2-E00	1	TUBE ASSY	通氣管組	1	
		1123A-LBA2-E00	1	TUBE BREATHER ASSY	通氣管組	1	
		15772-5L00-013	1	CLIP BREATHER TUBE	通氣管夾	2	
		1720A-LBA2-E00	3	CASE COMP AIR/C	空氣濾清器箱	1	
		17213-LBA2-E00	1	SEAL ELEMENT	海綿油封	1	
		17223-LBA2-E00	0	DUCT ELEMENT	導管海綿	1	
		17229-LBA2-E00	2	COVER B AIR/C	空氣濾清器蓋 B	1	
		17236-CA01-900	0	DRAINER	洩流管	1	
		1723C-LBA2-E00	2	ELEMENT ASSY AIR/C	空氣濾清器海綿組	1	
		17253-LBA2-E00	1	TUBE AIR/C CONN	空氣濾清器連接管	1	
		17308-LBA2-M30	0	TUBE ASSY CANISTER AIR/C	通氣管	1	
		17359-4K19-671	0	JOINT BREATHER TUBE	通氣管接頭	1	
		17369-KDB4-671	1	CLIP BREATHER TUBE	通氣管夾	1	
		1737A-KKC3-E00	0	V TUBE ASSY	V形管組	1	
		55102-1F66-001	0	JOINT OIL TUBE	油管接頭	1	
		90111-1G87-001	1	BOLT FLANGE 6*14	螺絲6*14	1	
		90652-LBA2-E00	0	C HOPE 10-59	管夾 10-59	1	
		90652-LLJ3-E00	0	BAND CONNECTING TUBE	連接管固定帶	1	
		91407-SGA7-004	0	CLAMP 17 FUEL HOSE	油管夾	1	

F 13 Air Cleaner

空氣濾清器

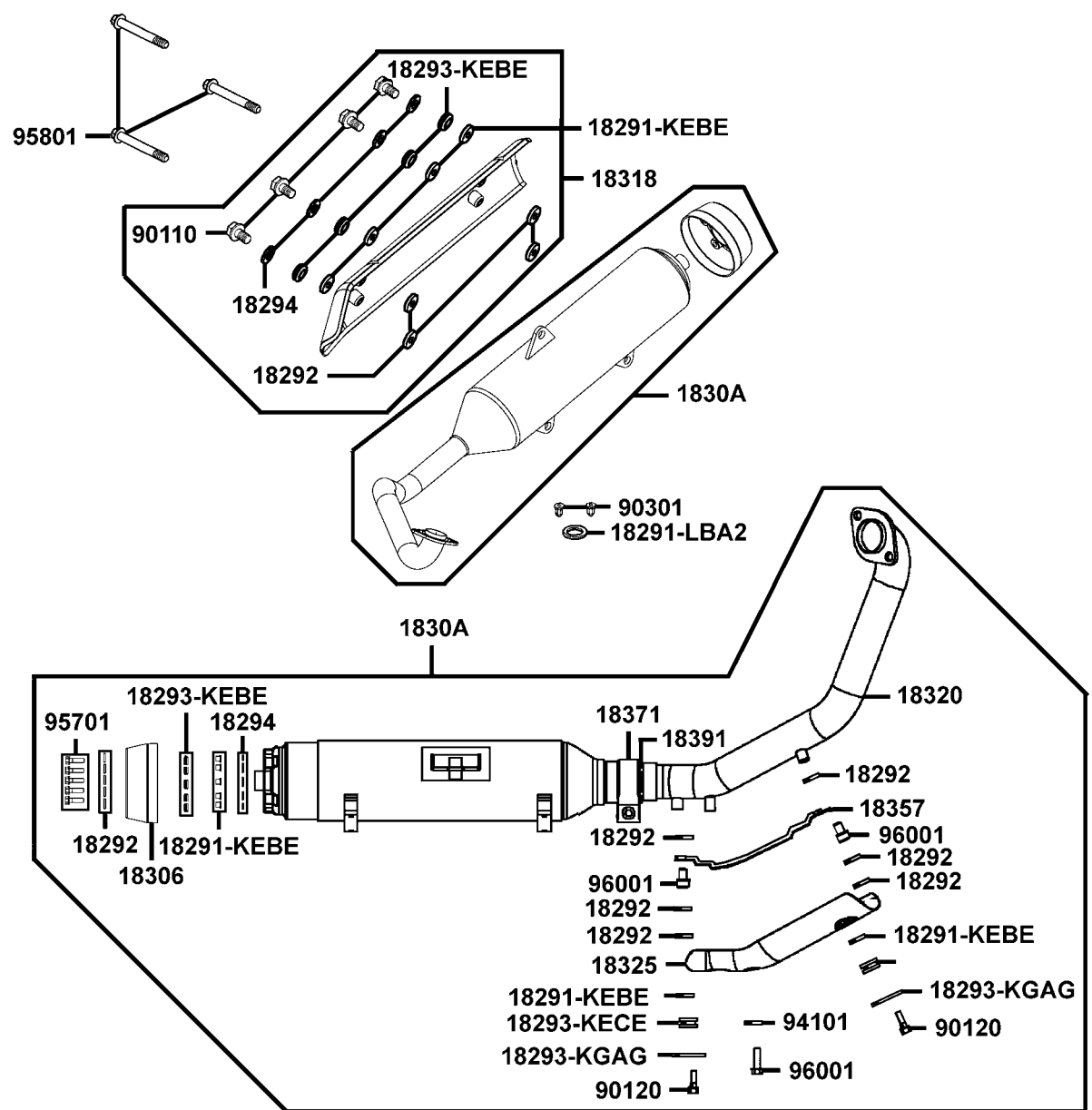


F13

販賣記號	項目	零件號碼	版數	英文名稱	中文名稱	需要用量	參考價
Sales mark	Ref no	Part no	Ver	Description	Chinese	Regd no	Ref Price
		93404-06016-06	0	BOLT WASHER 6*16	螺絲6*16	1	
		93404-06030-06	0	BOLT WASHER 6*30	螺絲6*30	1	
		95002-02100	0	CLIP B10 TUBE	管夾	2	
		95002-02120	0	CLIP B12 TUBE	管夾	1	
		95002-41250-00	0	CLIP D12.5 TUBE	管夾	1	
		95002-50000	0	CLIP C9 TUBE	管夾	2	
		95701-06018-08	1	BOLT FLANGE 6*18	螺絲 6*18	1	
		96001-GFY6-900	1	BOLT SPECIAL 5*10	螺絲 5*10	6	

F 14 Exhaust Muffler

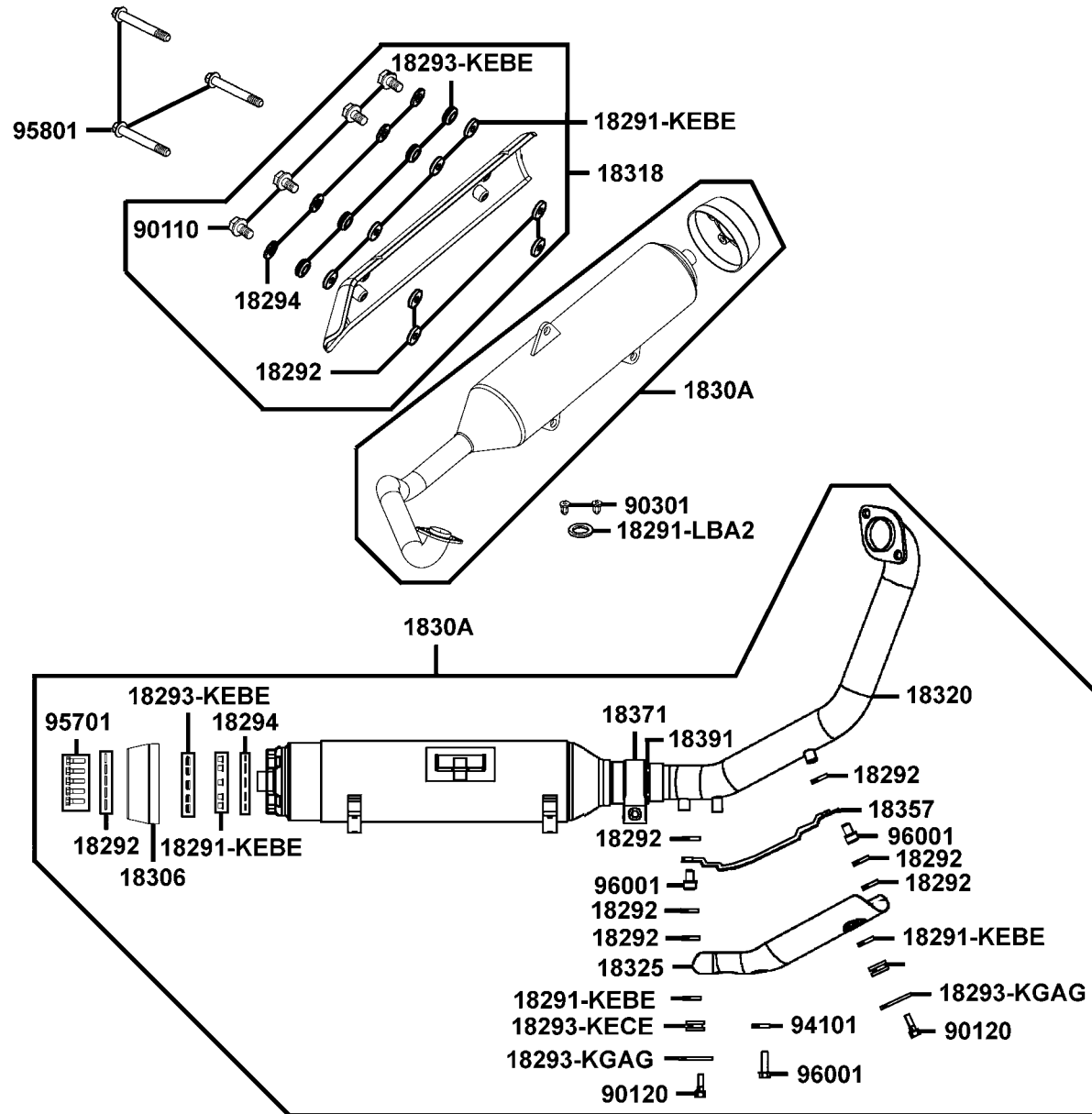
排氣管



販賣記號 Sales mark	項目 Ref no	零件號碼 Part no	版數 Ver	英文名稱 Description	中文名稱 Chinese	需要用量 Regd no	參考價 Ref Price
		18291-KEBE-900	0	COLLAR	套筒	11	
		18291-LBA2-E00	3	GASKET EXH PIPE	排氣管墊圈	1	
		18292-KEBE-900	0	PACKING PROTECTOR	防熱墊片	15	
		18293-KEBE-900	0	RUBBER PACKING PROTECTOR	隔熱橡皮	9	
		18293-KECE-900	0	RUBBER A PROTECTOR	排氣管護蓋橡皮A	2	
		18293-KGAG-520	0	PACKING PROTECTOR	墊片	2	
		18294-KEBE-900	0	PACKING PROTECTOR	墊片	9	
**		18306-LBA2-E00	1	TAIL CAP MUFFLER	排氣管尾蓋	1	
		1830A-LBA2-M30	2	MUFFLER ASSY EXH	排氣管組	1	
**		18318-LBA2-M30	2	PROTECTOR MUFFLER	排氣管護蓋	1	
		18320-LBA2-E00	4	PIPE EXHAUST	排氣連接管	1	
		18325-LBA2-E00	4	PROTECTOR EXH PIPE	排氣連接管護蓋	1	
		18357-LBA2-E00	2	PROTECTOR INNER EXH PIPE	排氣管內護蓋	1	
		18371-LBA2-E00	2	BAND MUFFLER	排氣管束環	1	
		18391-LBA2-E00	1	GASKET	墊圈	1	
		90110-KEBE-900	0	SCREW SPECIAL 6*22	特殊螺絲 6*22	4	
		90120-KGAG-520	0	SOCKET BOT SPECIAL 6*22	螺絲 6*22	2	
		90301-GFY6-901	1	NUT (HEX) CAP 8MM	圓螺帽 8MM	2	
		94101-06700	0	WASHER PLAIN 6MM	平華司 6MM	1	
		95701-06025-06	2	BOLT FLANGE 6*25	螺絲 6*25	5	

F 14 Exhaust Muffler

排氣管

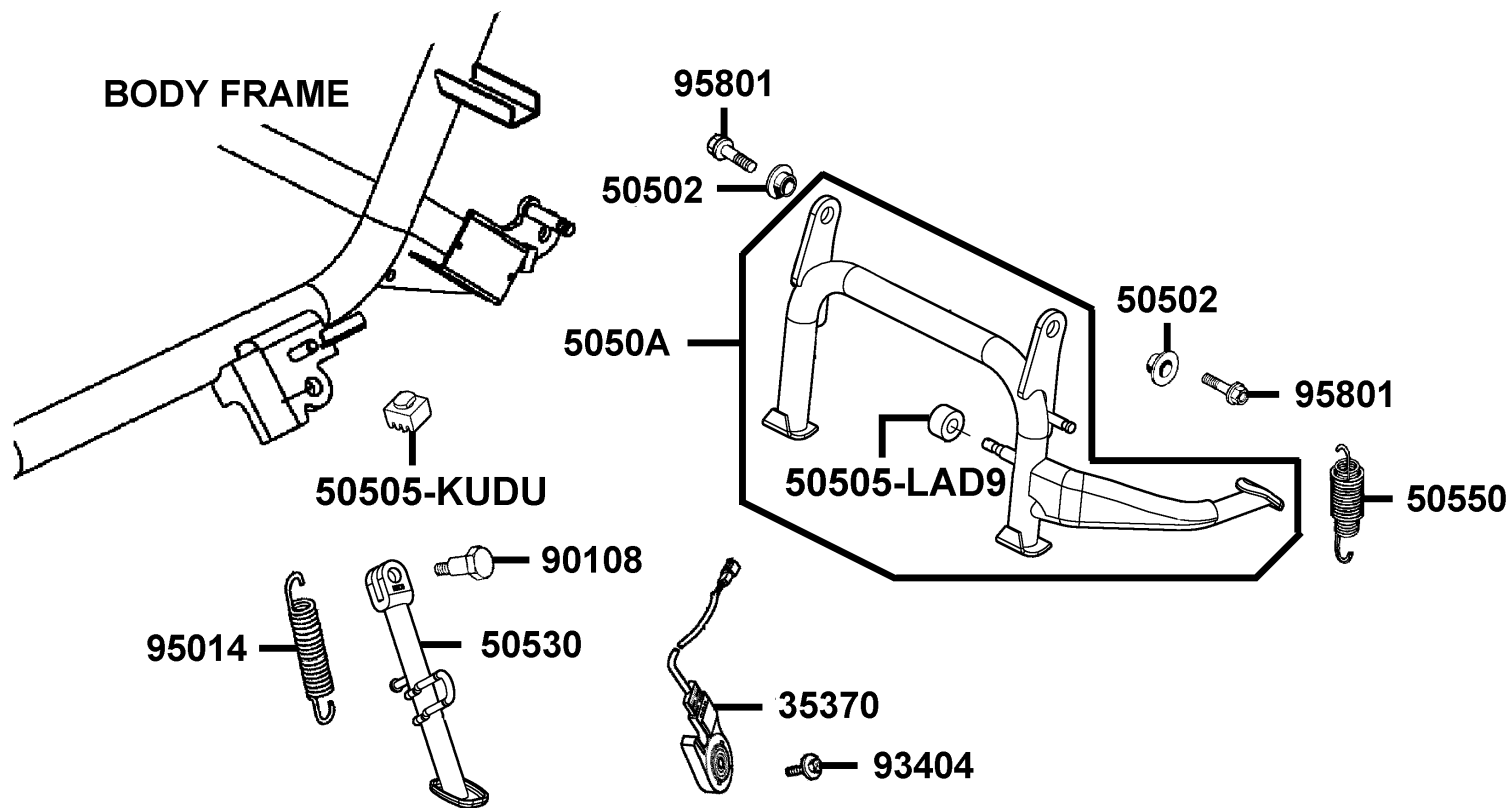


販賣記號 Sales mark	項目 Ref no	零件號碼 Part no	版數 Ver	英文名稱 Description	中文名稱 Chinese	需要用量 Regd no	參考價 Ref Price
		95801-10050-06	1	BOLT FLANGE 10*50	螺絲 10*50	3	
		96001-06014-07	0	BOLT FLANGE SH 6*10	螺絲 6*10	3	

F14

F 15 Stand●Kick Starter Arm

腳架
起動踏桿

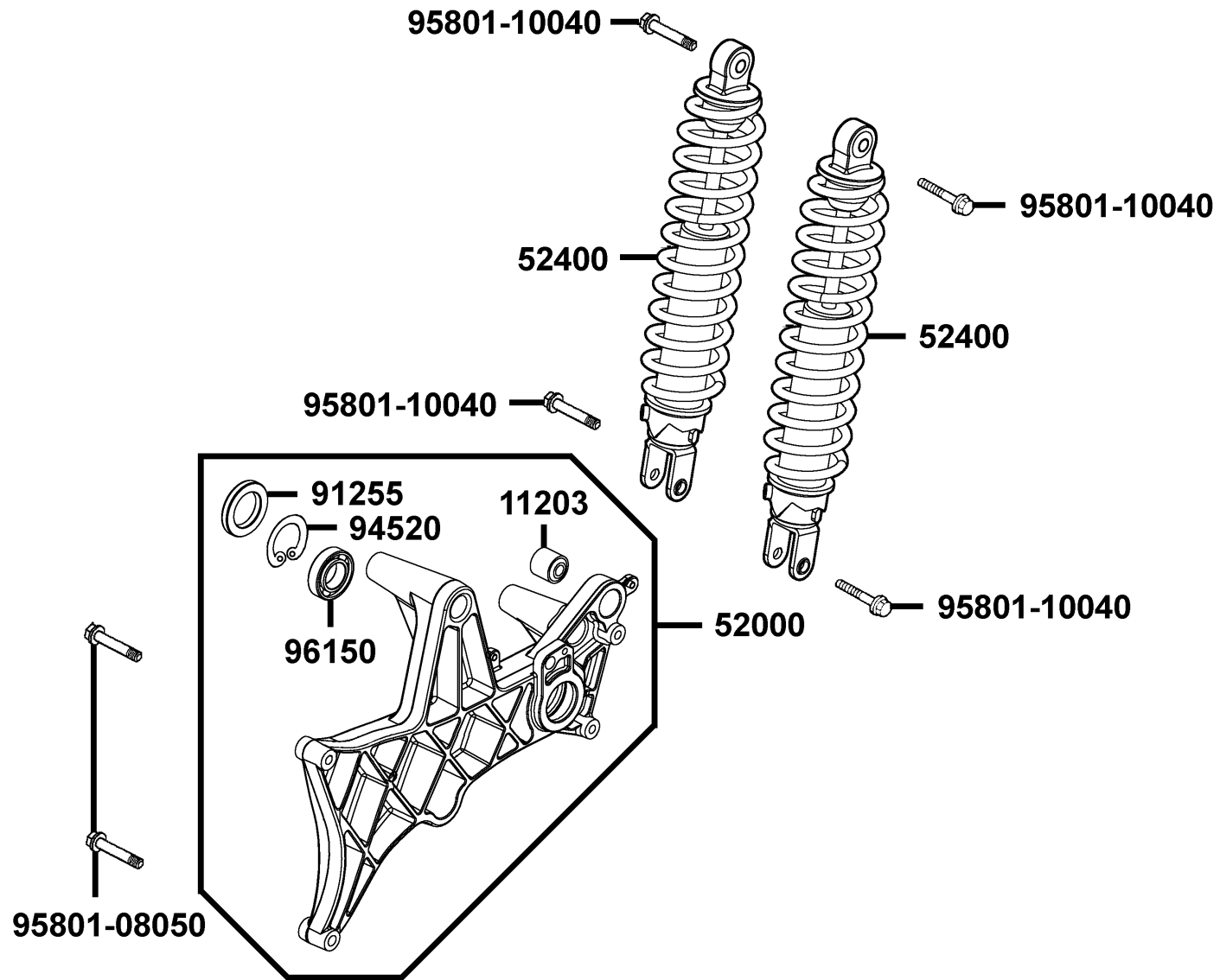


販賣記號 Sales mark	項目 Ref no	零件號碼 Part no	版數 Ver	英文名稱 Description	中文名稱 Chinese	需要用量 Regd no	參考價 Ref Price
		35370-KEC8-E00	2	SW UNIT SIDE STAND	側腳架開關	1	
		50502-GFY6-901	0	COLLAR MAIN STAND	主腳架套環	2	
		50505-KUDU-900	1	STOPPER RUBBER	主腳架橡皮	1	
		50505-LAD9-900	1	RUBBER STOPPER MAIN	主腳架橡皮	1	
		5050A-LBA2-E01	7	STAND ASSY MAIN	主腳架組	1	
		50530-LDB2-E00	3	BAR SIDE STAND	側腳架	1	
		50550-KKC2-E00	0	SPRING ASSY MAIN STAND	主腳架彈簧	1	
		90108-KKC4-900	1	SCREW SIDE STAND PIVOT	側腳架螺絲	1	
		93404-06016-06	0	BOLT WASHER 6*16	螺絲	1	
		95014-72204	0	SPRING B1 SIDE STAND	側腳架彈簧	1	
		95801-10025-08	0	BOLT FLANGE 10*25	螺絲 10*25	2	

F15

F 16 Rear Cushion

後
避
震
器

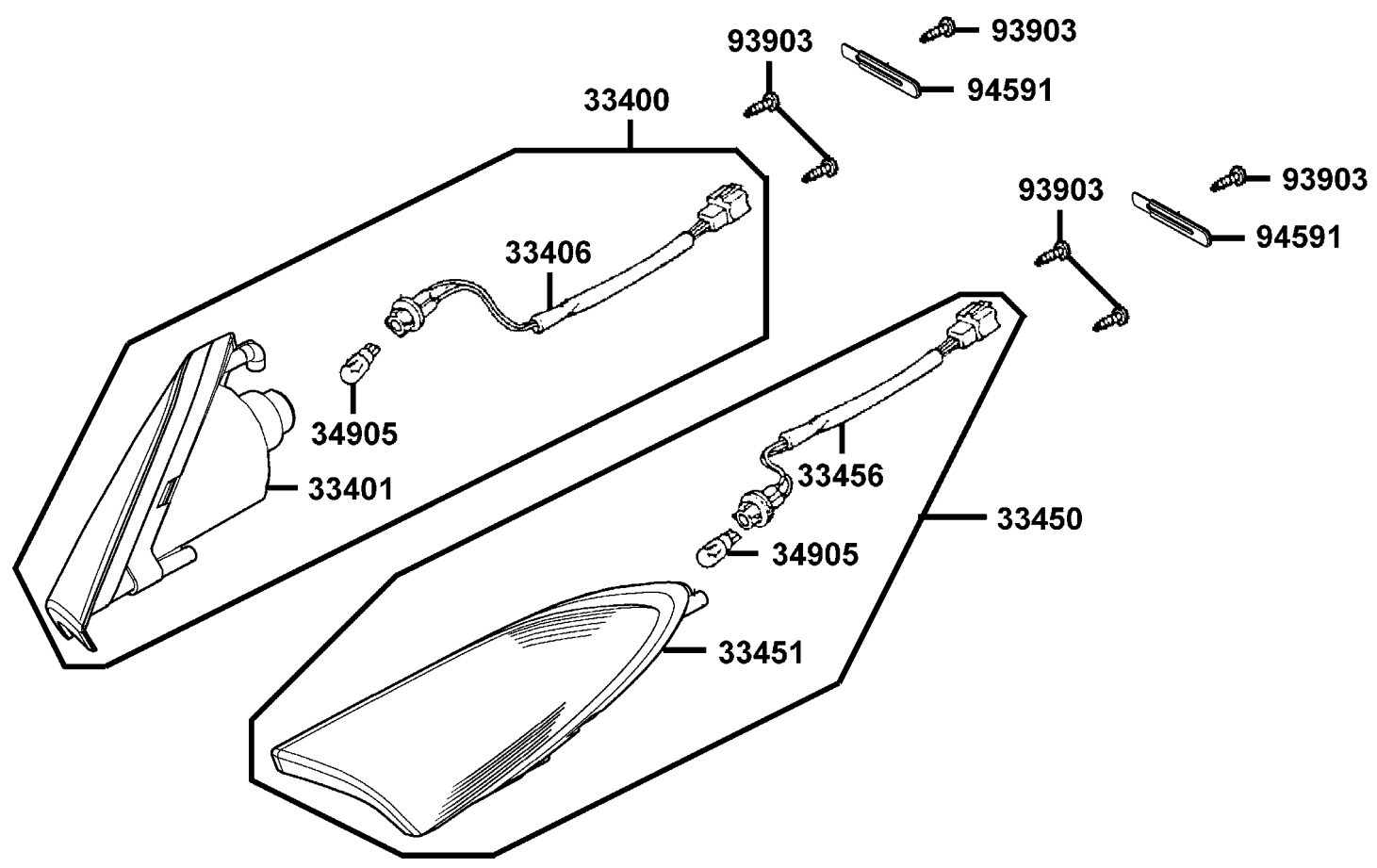


F16

販賣記號 Sales mark	項目 Ref no	零件號碼 Part no	版數 Ver	英文名稱 Description	中文名稱 Chinese	需要用量 Regd no	參考價 Ref Price
		11203-LBA2-E00	2	RUB BUSH L CASE	襯套	1	
**		52000-LBA2-E00	10	FORK ASSY REAR	後叉	1	
**		52400-LBA2-E00	5	CUSHION ASSY R RR	後右避震器	2	
		91255-KHE7-900	0	OIL SEAL 34*52*7	主軸箱油封	1	
		94520-47000	0	CIR CLIP IN 47	環夾	1	
		95801-08050-06	1	BOLT FLANGE 8*50	螺絲 8*50	2	
		95801-10040-02	0	BOLT FLANGE 10*40	螺絲 10*40	4	
		96150-60050-00	0	BEARING BALL RADIAL 6005	後叉軸承	1	

F 17 Front Winker

前
方
向
燈

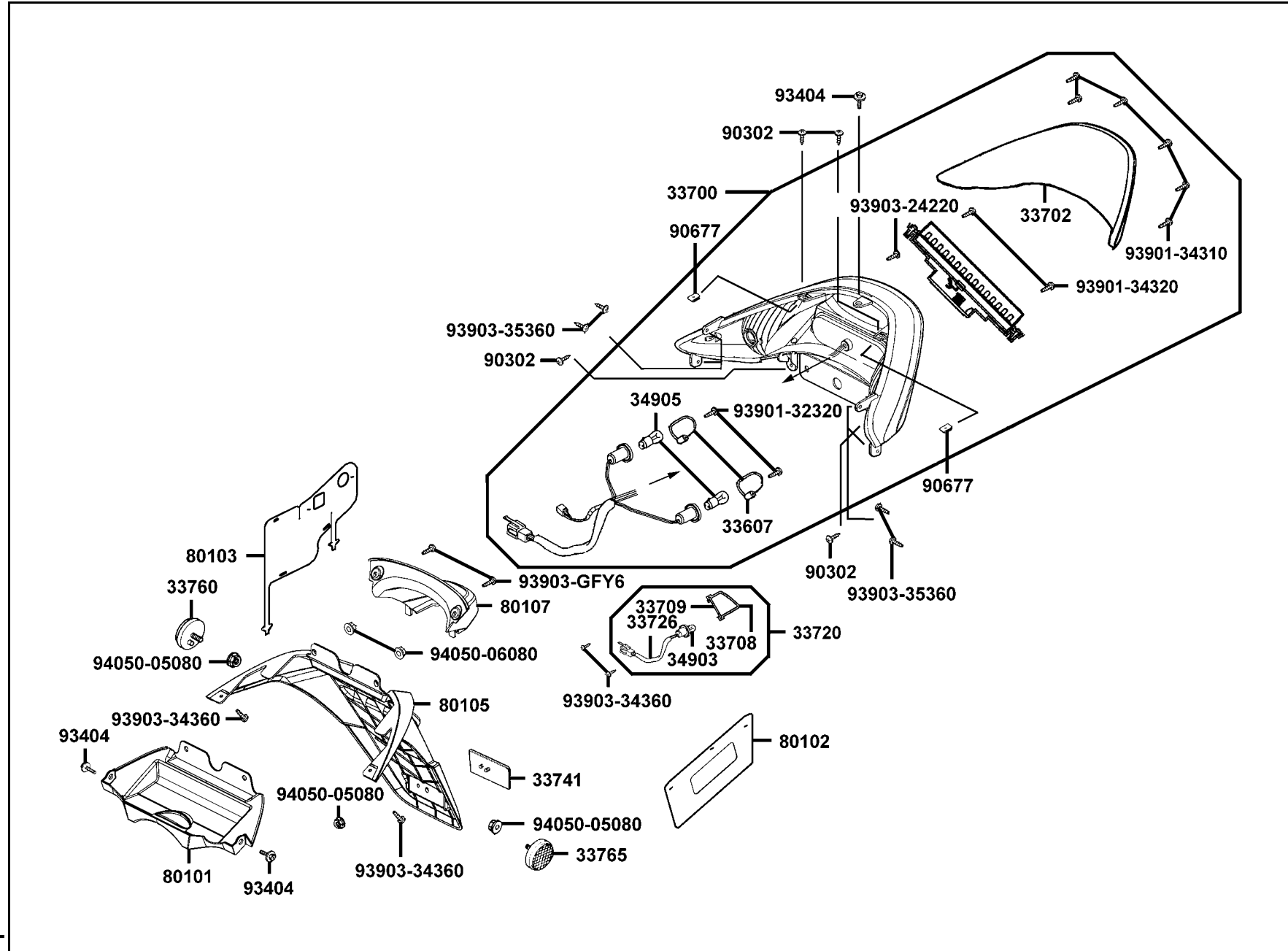


販賣記號 Sales mark	項目 Ref no	零件號碼 Part no	版數 Ver	英文名稱 Description	中文名稱 Chinese	需要用量 Regd no	參考價 Ref Price
		33400-LBA2-M30	1	WINKER ASSY R FR	右前方向燈組	1	
		33401-LBA2-M30	0	UNIT WINKER R FR	右前方向燈殼組	1	
		33406-LBA2-M30	0	SOCKET WINKER R	右前方向燈配線	1	
		33450-LBA2-M30	1	WINKER ASSY L FR	左前方向燈組	1	
		33451-LBA2-M30	0	UNIT WINKER L FR	左前方向燈殼組	1	
		33456-LBA2-M30	0	SOCKET WINKER L	左前方向燈配線	1	
		34905-LBA2-M30	0	BULB WINKER	方向燈泡	2	
		93903-34360	0	SCREW TAPPING 4*12	螺釘 4*12	6	
		94591-27000	0	CLIP 2*70	夾子	2	

F17

F 18 Rear Light Rear Fender

後
燈
後
土
除

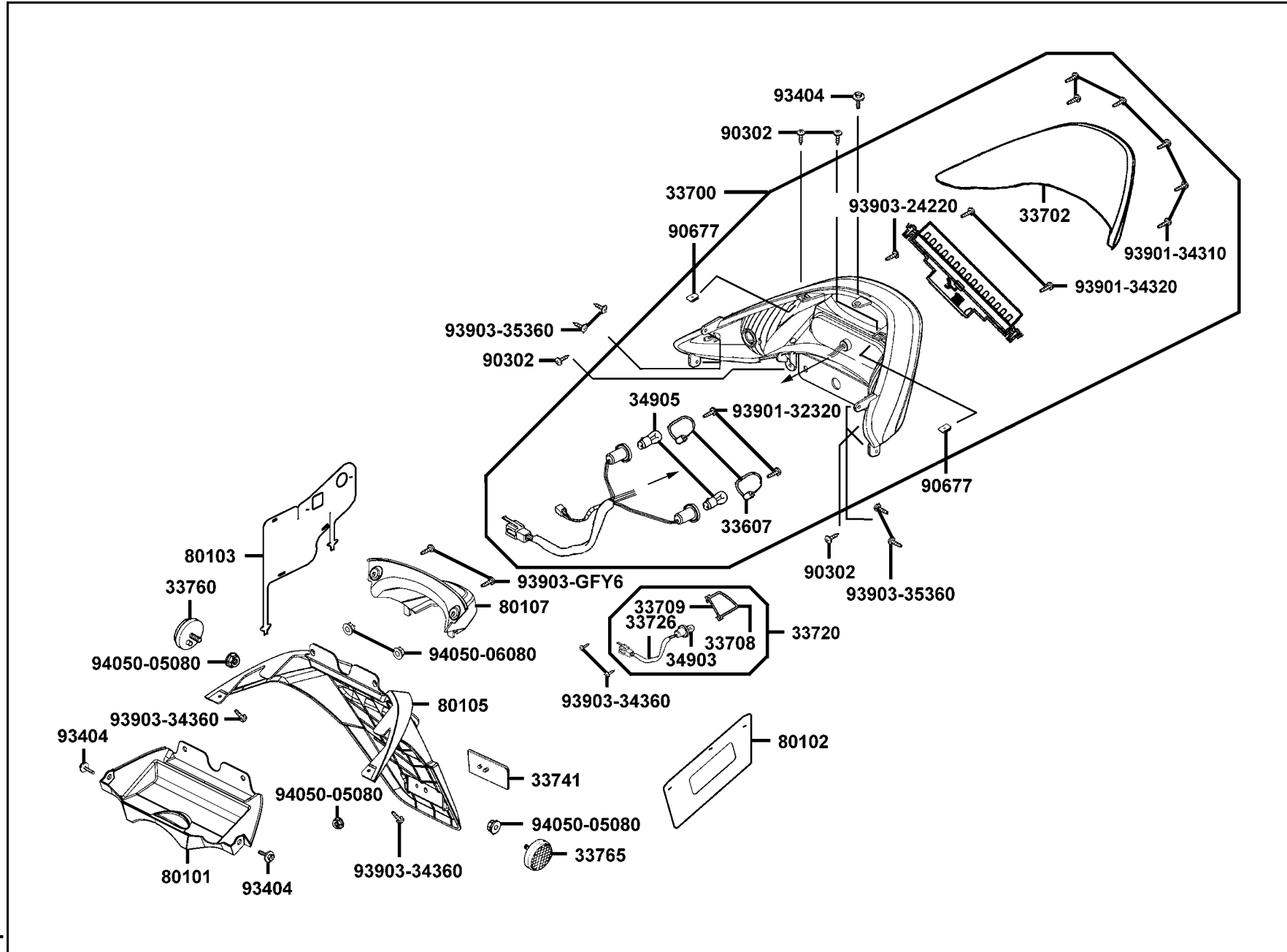


販賣記號 Sales mark	項目 Ref no	零件號碼 Part no	版數 Ver	英文名稱 Description	中文名稱 Chinese	需要用量 Regd no	參考價 Ref Price
		33607-KKD7-E00	0	INNER LENS WINKER	後方向燈內燈殼	2	
		33700-LBA2-E00	2	LIGHT ASSY RR COMB	後燈組	1	
		33702-LBA2-E00	0	LENS TAIL LIGHT	後燈殼	1	
		33708-KHE7-E00	0	LENS LICENSE	牌照燈殼	1	
		33709-KHE7-E00	0	BASE LICENSE	牌照燈座	1	
		33720-LBB5-E00	1	LIGHT ASSY LICENSE	牌照燈組	1	
		33726-LBB5-E00	1	SOCKET COMP	牌照燈配線	1	
		33741-KHC5-M00	0	REFLEX REFLECTOR	反光鏡片	1	
		33760-LBA2-M30	0	REFLECTOR RH RR	右後反光鏡片	1	
		33765-LBA2-M30	0	REFLECTOR LH RR	左後反光鏡片	1	
		34903-KPCP-900	0	BULB POSITION	位置燈燈泡	1	
		34905-KPCP-900	0	BULB WINKER 12V10W	方向燈燈泡	2	
		80101-LBA2-E00	1	FENDER RR INNER	後內檔擋泥板	1	
		80102-LBA2-E00	2	PLATE A SPLASH GUARD	防濺板 A	1	
		80103-LBA2-E00	3	PLATE B SPLASH GUARD	防濺板 B	1	
**		80105-LBA2-M30	1	FENDER RR	後土除	1	
		80107-LBA2-E00	1	COVER LICENSE LIGHT	牌照燈外蓋	1	
		90302-GFY6-940	1	BOLT WASHER 5*16	螺絲 5*16	4	
		90677-GAR1-004	1	NUT CLIP 5MM	帽夾 5MM	2	
		93404-06016-06	0	BOLT WASHER 6*16	螺絲 6*16	3	

F 18

Rear Light Rear Fender

後
燈
後
土
除

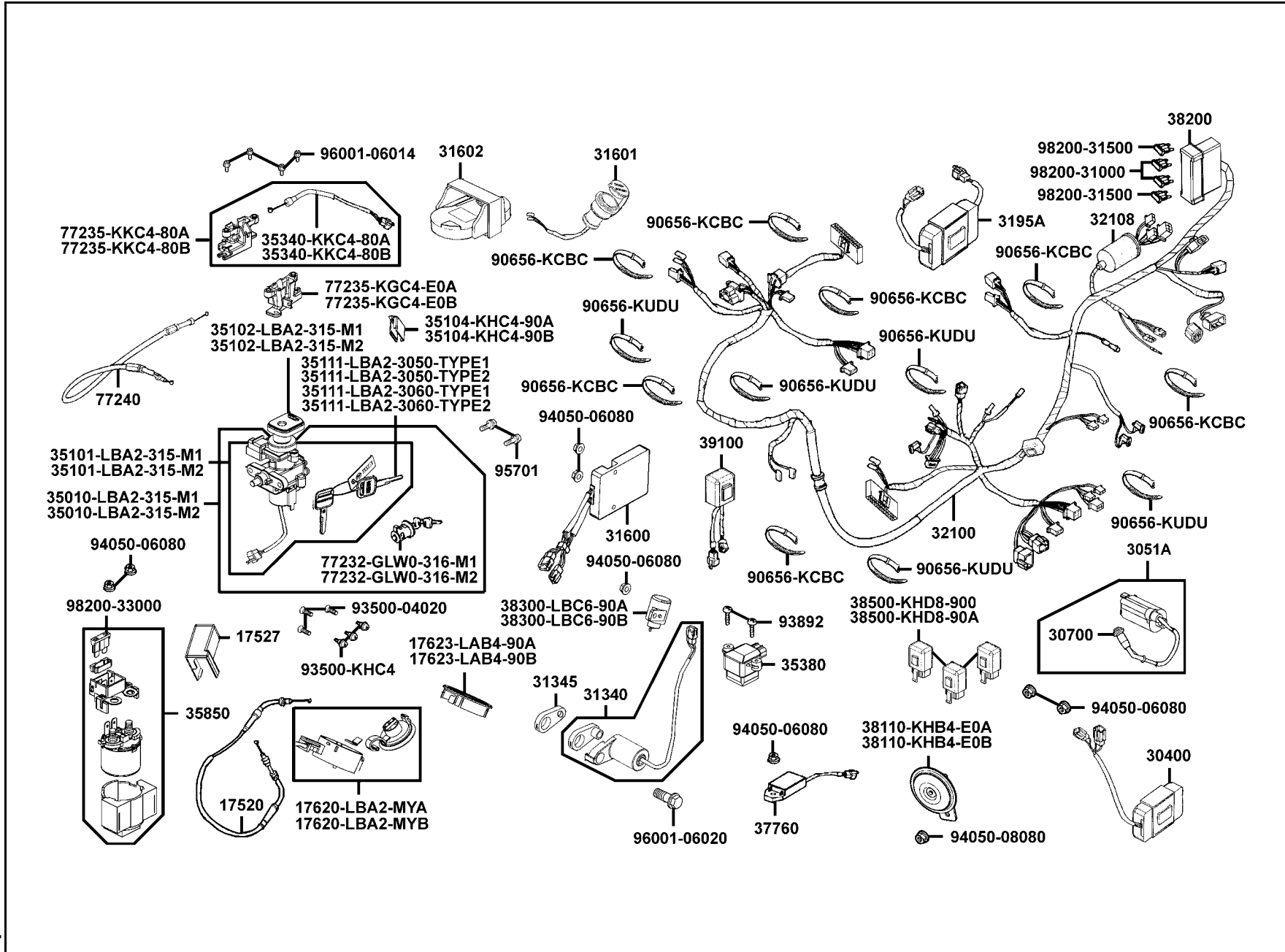


販賣記號 Sales mark	項目 Ref no	零件號碼 Part no	版數 Ver	英文名稱 Description	中文名稱 Chinese	需要用量 Regd no	參考價 Ref Price
		93901-32320	0	SCREW TAPPING 3*12	螺釘 3*12	2	
		93901-34310	0	SCREW TAPPING 4*12	螺釘 4*12	6	
		93903-24220	0	SCREW TAPPING 4*10	螺釘 4*10	1	
		93901-34320	0	SCREW TAPPING 4*12	螺釘 4*12	2	
		93903-34360	0	SCREW TAPPING 4*12	螺釘 4*12	4	
		93903-35360	0	SCREW TAPPING 5*16	螺釘 5*16	4	
		93903-GFY6-900	1	SCREW TAPPING 4*14	螺釘 4*14	2	
		94050-05080	0	NUT FLANGE 5MM	螺帽 5MM	1	
		94050-06080	0	NUT FLANGE 6MM	螺帽 6MM	2	

F18

F 19 Wire Harness

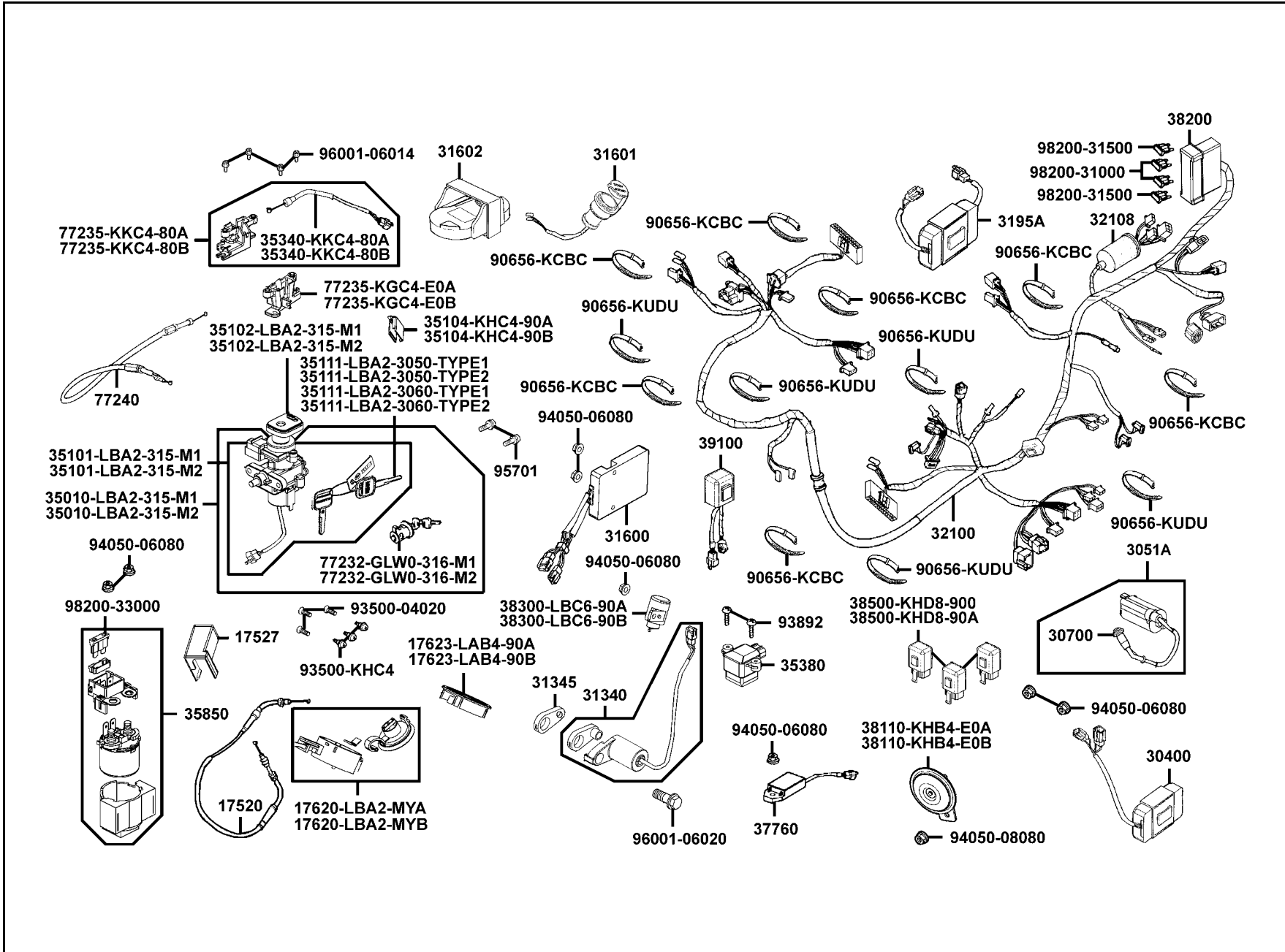
主
電
路
配
線



販賣記號 Sales mark	項目 Ref no	零件號碼 Part no	版數 Ver	英文名稱 Description	中文名稱 Chinese	需要用量 Regd no	參考價 Ref Price
		17520-LBA2-E00	1	CABLE COMP FUEL CAP	油箱蓋導線	1	
		17527-LBA2-900	0	SLIDE COVER FUEL CAP	油箱蓋導線防塵蓋	1	
		17620-LBA2-MYA	1	CAP COMP FUEL FILLER	油箱蓋	1	
		17620-LBA2-MYB	1	CAP COMP FUEL FILLER	油箱蓋	1	
		17623-LAB4-90A	1	COLLAR FUEL CAP	油箱蓋套筒	1	
		17623-LAB4-90B	1	COLLAR FUEL CAP	油箱蓋套筒	1	
		30400-LBA2-E00	4	UNIT ASSY IGNITION	C.D.I.組	1	
		3051A-LBA2-E00	2	COIL ASSY IGNITION	點火線圈	1	
		30700-KKC3-900	2	CAP ASSY NOISE SUPPRESSOR	火星塞蓋	1	
		31340-LBA2-E00	5	SENSOR FR WHEEL SPEED	前輪轉速感應器	1	
		31345-LBA2-E00	1	WASHER WHEEL SPEED SENSOR	輪胎速度墊圈感應器	1	
		31600-KED9-900	4	REG REC COMP	整流器	1	
		31601-LBA2-E00	2	SOCKET COMP DC 12V	手機充電座	1	
		31602-KKC4-900	0	SOCKET COMP CELL-PHONE	手機固定座	1	
		3195A-LBA2-E00	1	HAZARD CONTROL ASSY	警示燈控制器組	1	
		32100-LBA2-B70	0	HARNESS WIRE	主配線	1	
		32108-GFY6-901	0	COVER HARNESS WIRE	主配線接頭外蓋	1	
		35010-LBA2-315-M1	0	KEY SET	開關組	1	
		35010-LBA2-315-M2	0	KEY SET	開關組	1	
		35101-LBA2-315-M1	0	SW SET COMB & LOCK	主開關	1	

F 19 Wire Harness

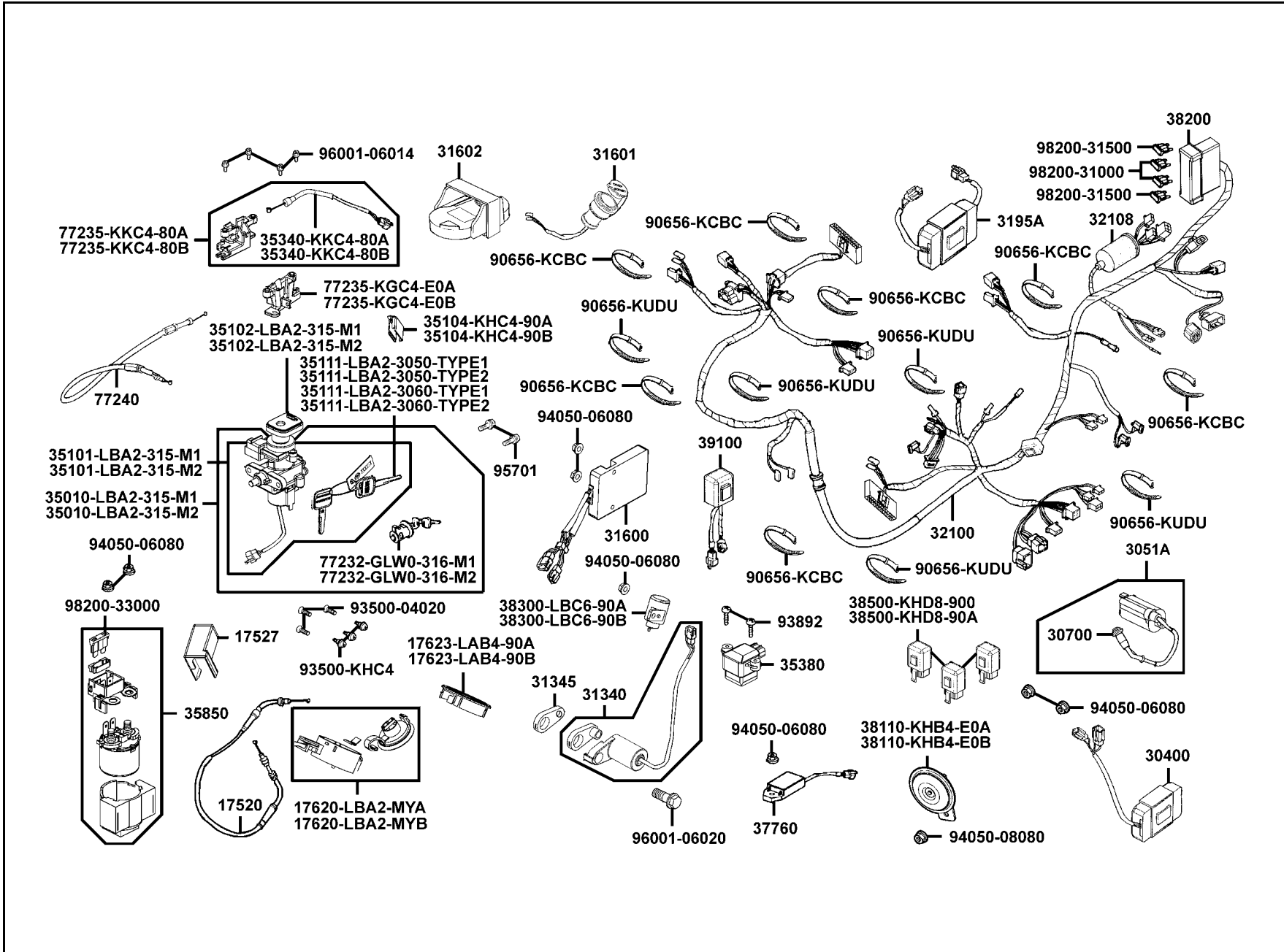
主 電 路 配 線



販賣記號 Sales mark	項目 Ref no	零件號碼 Part no	版數 Ver	英文名稱 Description	中文名稱 Chinese	需要用量 Regd no	參考價 Ref Price
		35101-LBA2-315-M2	0	SW SET COMB & LOCK	主開關	1	
		35102-LBA2-315-M1	0	SHUTTER MAGNETIC	磁石鎖	1	
		35102-LBA2-315-M2	0	SHUTTER MAGNETIC	磁石鎖	1	
		35104-KHC4-90A	0	PLATE COVER FUEL CAP CABLE	油箱蓋導線防數蓋	1	
		35104-KHC4-90B	0	PLATE COVER FUEL CAP CABLE	油箱蓋導線防數蓋	1	
		35111-LBA2-3050-TYPE1	0	KEY COMP	未加工鑰匙(右切)	2	
		35111-LBA2-3050-TYPE2	0	KEY COMP	未加工鑰匙(左切)	2	
		35111-LBA2-3060-TYPE1	0	KEY COMP	未加工鑰匙(右切)	2	
		35111-LBA2-3060-TYPE2	0	KEY COMP	未加工鑰匙(左切)	2	
		35340-KKC4-80A	0	STOP SWITCH	行李箱燈開關	1	
		35340-KKC4-80B	0	STOP SWITCH	行李箱燈開關	1	
		35380-KKE3-900	2	SENSOR ANGLE DETECT	檢測角度感應器	1	
		35850-LBA2-E00	1	SET START MAG	起動開關組	1	
		37760-KKC4-E00	3	UNIT HEATER CONTROL	加熱控制器	1	
		38110-KHB4-E0A	0	HORN COMP	喇叭	1	
		38110-KHB4-E0B	0	HORN COMP	喇叭	1	
		38200-KHE7-900	0	BOX COMP FUSE	保險絲盒	1	
		38300-LCD3-M30	0	RELAY ASSY WINKER	方向燈繼電器	1	
		38500-KHD8-900	0	RELAY ASSY LIGHT	繼電器	3	
		38500-KHD8-90A	0	RELAY ASSY LIGHT	繼電器	3	

F 19 Wire Harness

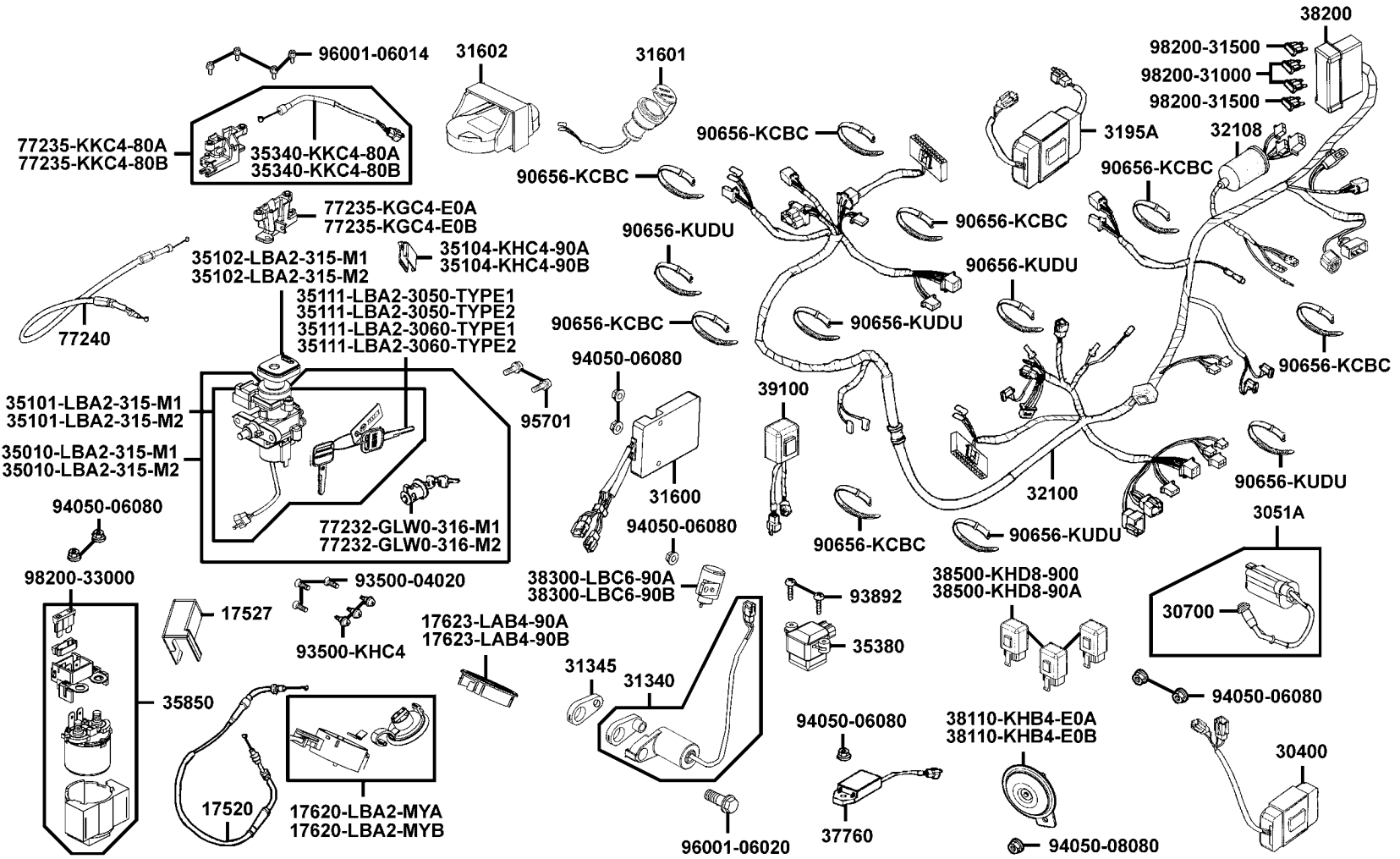
**主
電
路
配
線**



販賣記號 Sales mark	項目 Ref no	零件號碼 Part no	版數 Ver	英文名稱 Description	中文名稱 Chinese	需要用量 Regd no	參考價 Ref Price
		39100-KHD8-900	0	EMI FILTER MOTOR	風扇馬達濾波器	1	
		77232-GLW0-316-M1	0	LOCK SET FUEL LID	加油蓋鎖	1	
		77232-GLW0-316-M2	0	LOCK SET FUEL LID	加油蓋鎖	1	
		77235-KGC4-E0A	2	SEAT CATCH	座墊檔器	1	
		77235-KGC4-E0B	2	SEAT CATCH	座墊檔器	1	
		77235-KKC4-80A	0	SEAT CATCH	座墊檔器	1	
		77235-KKC4-80B	0	SEAT CATCH	座墊檔器	1	
		77240-LBA2-E00	2	CABLE SEAT LOCK	座墊鎖導線	1	
		90656-KCBC-900	0	BAND HARNESS WIRE	配線束帶	7	
**		90656-KUDU-900	0	BAND HARNESS WIRE	配線束帶	5	
		93500-04020-0G	0	SCREW PAN 4*20	螺絲 4*20	3	
		93500-KHC4-90A	0	SCREW PAN 5*10	螺絲 5*10	3	
		93892-04022-08	0	SCREW WASHER 4*22	螺絲 4*22	2	
		94050-06080	0	NUT FLANGE 6MM	螺帽 6MM	8	
		94050-08080	0	NUT FLANGE 8MM	螺帽 8MM	1	
		95701-KHC5-E00	3	BOLT TORQUE 8*25	螺絲 8*25	2	
		96001-06014-08	0	BOLT FLANGE 6*14	螺絲 6*14	4	
		96001-06020-06	0	BOLT FLANGE 6*20	螺絲 6*20	1	
		98200-31000	1	BLADE FUSE 10A	保險絲 10A	2	
		98200-31500	0	BLADE FUSE 15A	保險絲 15A	2	

F 19 Wire Harness

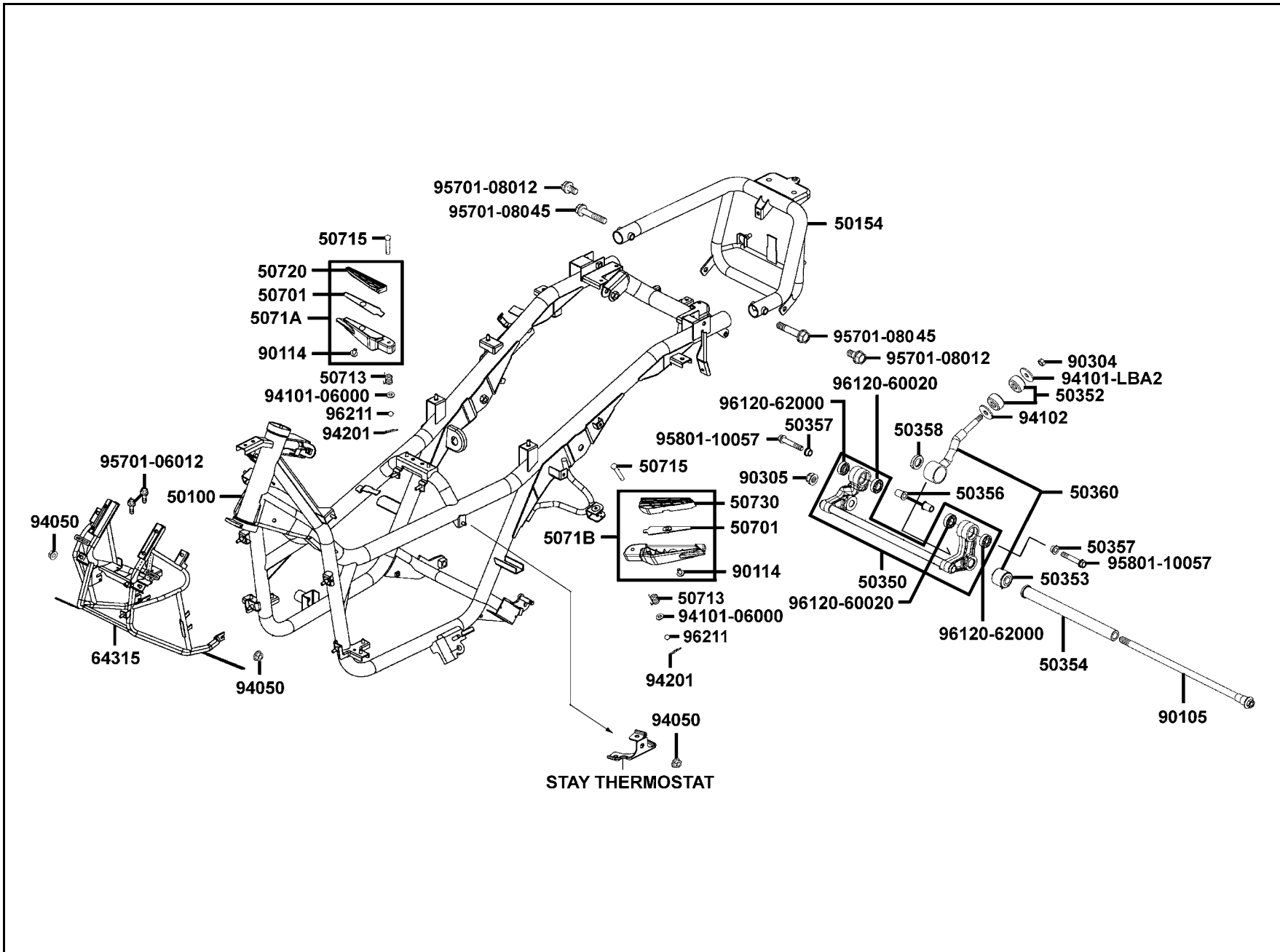
**主
電
路
配
線**



販賣記號 Sales mark	項目 Ref no	零件號碼 Part no	版數 Ver	英文名稱 Description	中文名稱 Chinese	需要用量 Regd no	參考價 Ref Price
		98200-33000	0	BLADE FUSE 30A	保險絲 30A	1	

F 20 Frame Body

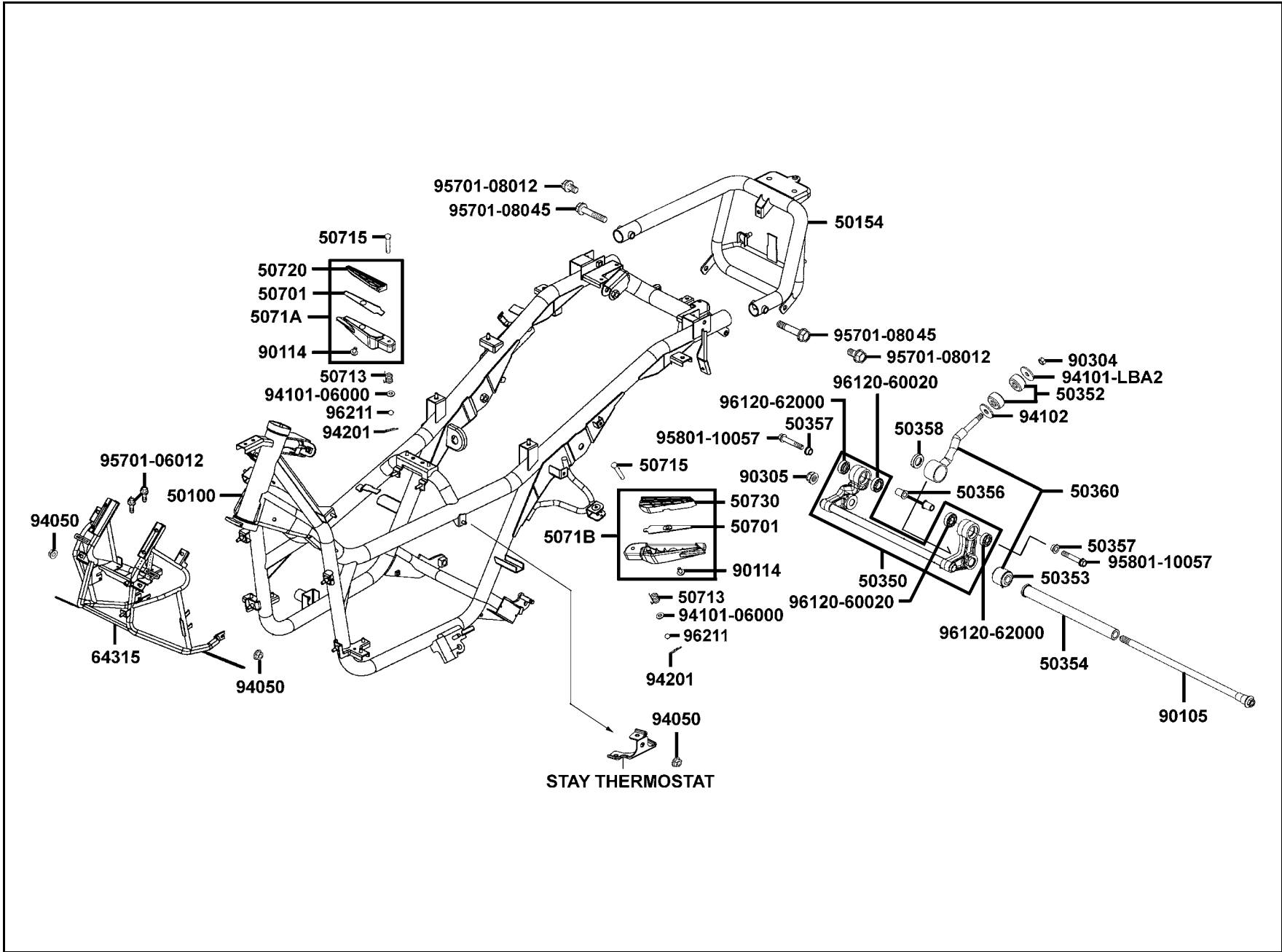
車體



販賣記號 Sales mark	項目 Ref no	零件號碼 Part no	版數 Ver	英文名稱 Description	中文名稱 Chinese	需要用量 Regd no	參考價 Ref Price
		50100-LBA2-E01	0	BODY COMP FRAME	車體	1	
		50154-LBA2-E00	3	STAY RR CARRIER	後架支架	1	
		50350-LBA2-E00	5	ENG HANGER COMP	引擎吊架	1	
		50352-LDG7-900	1	RUBBER STOPPER	引擎吊架止滑橡皮	2	
		50353-LBA2-E00	1	RUBBER BUSH ENG HANGER	引擎吊架襯套	1	
		50354-LBA2-E00	8	DIST COLLAR	套筒	1	
		50356-LBA2-E00	5	BUSH FRAME	襯套	2	
		50357-LBA2-E00	2	BUSH A FRAME	襯套 A	2	
		50358-LBA2-E00	3	CAP ENG HANGER	引擎吊架	1	
		50360-LBA2-E00	5	TIE ROD ASSY ENG HANGER	引擎吊架連動桿組	1	
		50701-LBA2-E00	1	STAY RR STEP	右後踏桿支架	2	
		50713-KEB7-900	0	SPRING	彈簧	2	
		50715-KEB7-900	0	PIN RR STEP 6*31.5	後踏桿插梢	2	
		5071A-LBA2-E00	1	BAR R STEP ASSY	右後踏桿組	1	
		5071B-LBA2-E00	1	BAR L STEP ASSY	左後踏桿組	1	
		50720-LBA2-E00	1	RUBBER R STEP	右後踏桿止滑橡皮	1	
		50730-LBA2-E00	1	RUBBER L STEP	左後踏桿止滑橡皮	1	
		64315-LBA2-E02	2	BRKT FR COVER	前蓋支架	1	
		90105-LBA2-E00	2	BOLT ENG HANGER	引擎吊架螺絲	1	
		90114-KED9-900	2	SCREW PAN 6*12	螺絲 6*12	2	

F 20 Frame Body

車體

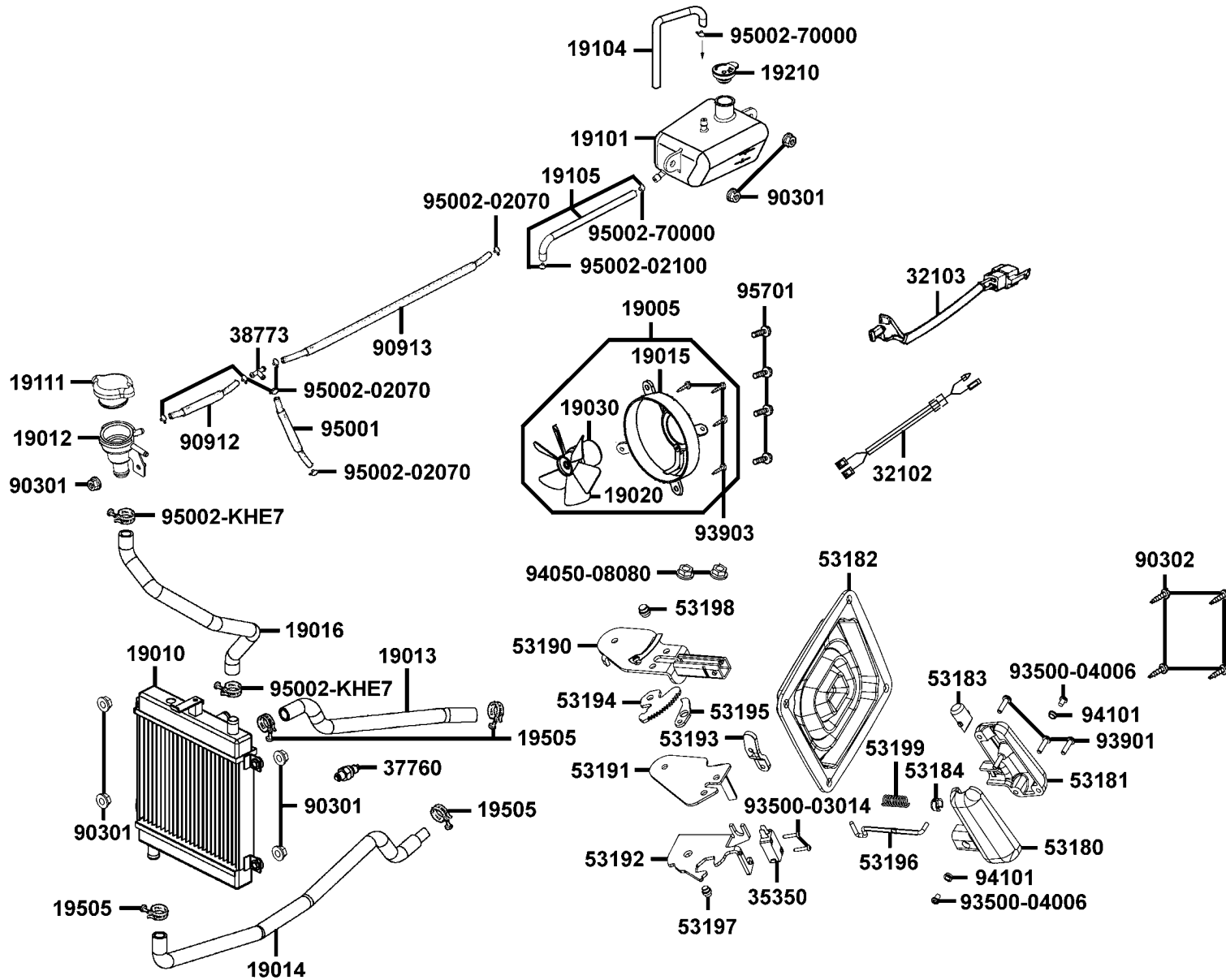


F20

販賣記號 Sales mark	項目 Ref no	零件號碼 Part no	版數 Ver	英文名稱 Description	中文名稱 Chinese	需要用量 Regd no	參考價 Ref Price
		90304-LBD4-900	2	NUT U FLANGE 10MM	螺帽 10MM	1	
		90305-GHE8-004	1	NUT U 14MM	螺帽 14MM	1	
		94050-06080	0	NUT FLANGE 6MM	特殊螺帽 6MM	3	
		94101-06000	0	WASHER PLAIN 6MM	平華司 6MM	2	
		94101-LBA2-E00	1	WASHER PLAIN 10.5*38*3.0	平華司 10.5*38*3	1	
		94102-LBA2-E00	1	WASHER PLAIN 38*12.5*3	平華司 38*12.5*3	1	
		94201-16150	0	PIN SPLIT 1.6*15	插梢	2	
		95701-06012-08	0	BOLT FLANGE 6*12	螺絲 6*12	2	
		95701-08012-08	0	BOLT FLANGE 8*12	螺絲 8*12	2	
		95701-08045-08	0	BOLT FLANGE 8*45	螺絲 8*45	2	
		95801-10057-06	1	BOLT FLANGE 10*57	螺絲 10*57	2	
		96120-60020-00	0	BEARING RADIAL 6002	軸承 6002	2	
		96120-62000-00	0	BEARING BALL RADIAL 6202Z	軸承 6202Z	2	
		96211-08000	0	BALL STEEL 8MM	鋼珠 8MM	2	

F 21 Radiator

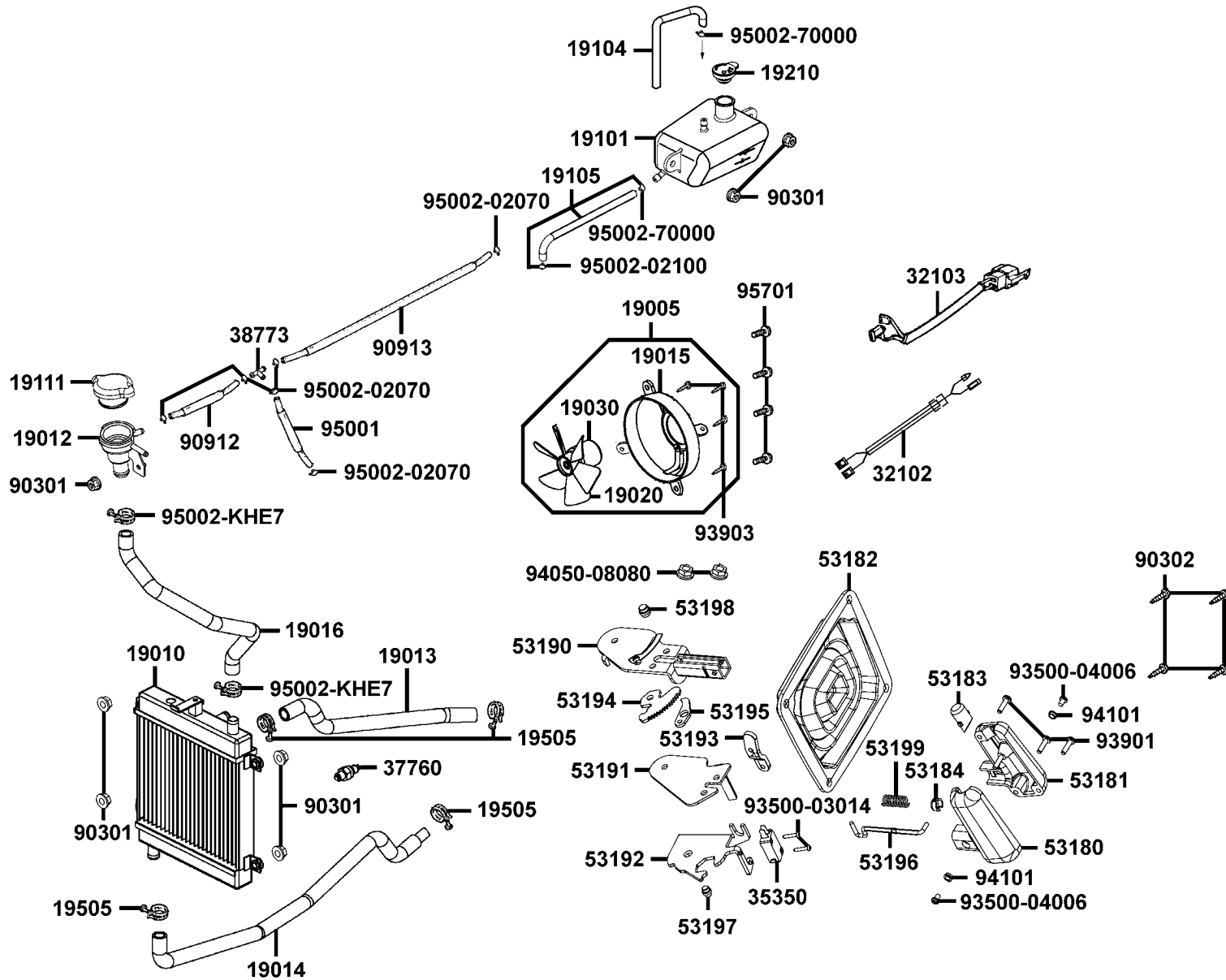
水箱



販賣記號 Sales mark	項目 Ref no	零件號碼 Part no	版數 Ver	英文名稱 Description	中文名稱 Chinese	需要用量 Regd no	參考價 Ref Price
		19005-LBA2-E00	2	SHROUD ASSY	冷卻風扇組	1	
		19010-LBA2-E00	6	RADIATOR COMP	水箱	1	
		19012-KHD8-900	4	UNIT RADIATOR	減壓蓋	1	
		19013-LBA2-E00	4	HOSE WATER INLET	進水管	1	
		19014-LBA2-E00	4	HOSE WATER OUTLET	出水管	1	
		19015-LBA2-E00	0	SHROUD COMP	風扇覆環	1	
		19016-LBA2-E00	1	HOSE EATER-UNIT CAP	水管蓋	1	
		19020-LBA2-E00	0	FAN COOLING	風扇	1	
		19030-LBA2-E00	0	MOTOR ASSY FAN	風扇馬達	1	
		19101-LBA2-E00	2	TANK RESERVE	預備水箱	1	
		19104-LBA2-E00	1	HOSE ASSY DRAIN	溢流管	1	
		19105-LBA2-E00	1	HOSE ASSY RESERVE-COOLER	水管	1	
		19111-GBE2-004	1	CAP COMP	水箱蓋	1	
		19210-KKC4-900	0	CAP RESERVE TANK	預備水箱蓋	1	
		19505-LBA2-E00	4	CLAMP WATER HOSE	水管夾	4	
		32102-LBA2-E00	1	SUB CORD THERMO	副調溫線	1	
		32103-LBA2-E00	1	SUB HARNESS HEATER	副加熱器配線	1	
		35350-LBA2-E00	0	SWITCH HAND BRK	手煞車開關	1	
		37760-KHD8-900	0	SW ASSY THERMO	調溫開關	1	
		38773-PKB9-001	0	JOINT 3 WAY 3.5	三向管接頭	1	

F 21 Radiator

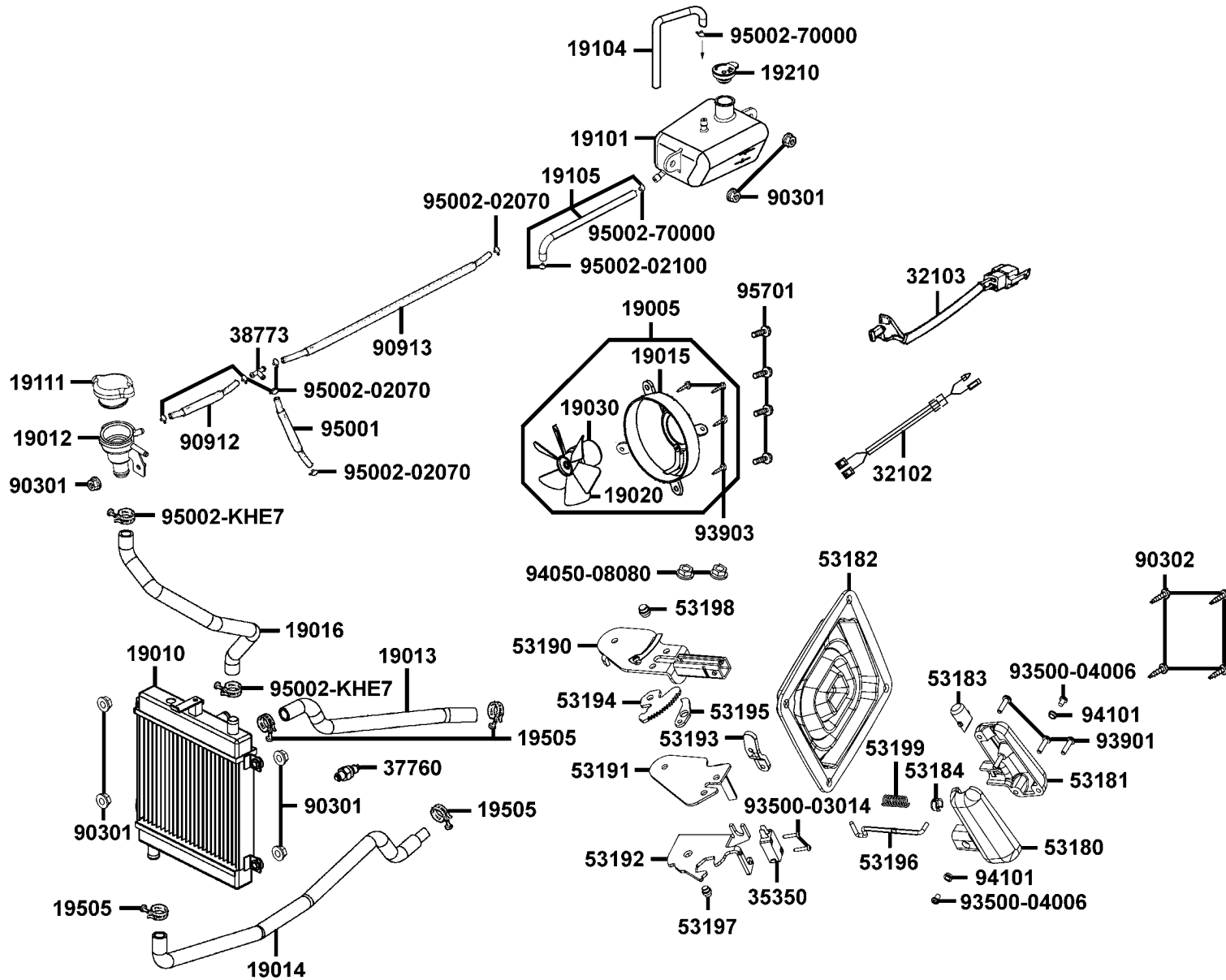
水箱



販賣記號 Sales mark	項目 Ref no	零件號碼 Part no	版數 Ver	英文名稱 Description	中文名稱 Chinese	需要用量 Regd no	參考價 Ref Price
		53180-LBA2-E00	4	GRIP UPPER HAND BRK	手煞車握把上蓋	1	
		53181-LBA2-E00	4	GRIP UNDER HAND BRK	手煞車握把下蓋	1	
		53182-LBA2-E00	3	DUST SEAL HAND BRK	手煞車防塵套	1	
		53183-LBA2-E00	3	BUTTON HAND BRK	手煞車按鈕	1	
		53184-LBA2-E00	1	GUIDE SPRING	導管彈簧	1	
		53190-LBA2-E00	2	ARM COMP HAND BRK	手煞車拉柄	1	
		53191-LBA2-E00	4	ARM PLATE	手柄板	1	
		53192-LBA2-E00	4	BRK HAND BRK	手煞車底座	1	
		53193-LBA2-E00	3	LINKER HAND BRK	手煞車連桿	1	
		53194-LBA2-E00	3	RATCH HAND BRK	棘輪齒盤	1	
		53195-LBA2-E00	3	DRIVEN GEAR	傳動齒輪	1	
		53196-LBA2-E00	2	DRIVEN LINKER	傳動連桿	1	
		53197-LBA2-E00	0	PIVOT HAND BRK	手煞車螺絲	1	
		53198-LBA2-E00	0	PIVOT DRIVEN GEAR	傳動齒輪螺絲	1	
		53199-LBA2-E00	0	SPRING RETURN	回復彈簧	1	
		90301-6D34-671	1	NUT FLANGE 6MM	螺帽 6MM	7	
		90302-GBR2-001	1	BOLT WASH 5*16	螺絲 5*16	4	
		90912-LBA2-E00	8	TUBE FUEL 3.5*260	油管 3.5*260	1	
		90913-LBA2-E00	1	TUBE FUEL 3.5*1800	油管 3.5*1800	1	
		93500-03014-1A	0	SCREW PAN 3*14	螺絲 3*14	2	

F 21 Radiator

水箱

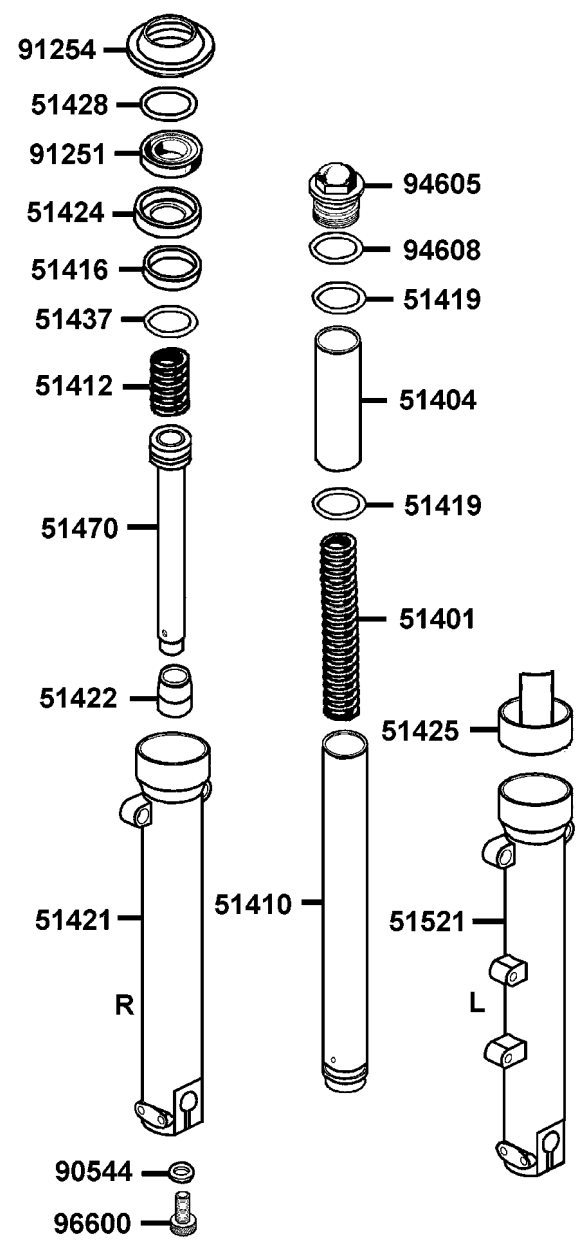


F21

販賣記號 Sales mark	項目 Ref no	零件號碼 Part no	版數 Ver	英文名稱 Description	中文名稱 Chinese	需要用量 Regd no	參考價 Ref Price
		93500-04006-1G	0	SCREW PAN 4*6	螺絲 4*6	2	
		93901-24560	0	SCREW TAPING 4*20	螺絲 4*20	3	
		93903-GFY6-900	1	SCREW TAPPING 4*14	螺絲 4*14	4	
		94050-08080	0	NUT FLANGE 8MM	螺帽 8MM	2	
		94101-04800	0	WASHER PLAIN 4.5*10*0.8	平華司 4.5*10*0.8	2	
		95001-35550-40	0	TUBE FUEL 3.5*550	油管 3.5*550	1	
		95002-02070	0	CLAMP D6.8 TUBE	管夾	6	
		95002-02100	0	CLIP B10 TUBE	管夾	1	
		95002-70000	0	CLIP C11 TUBE	管夾	2	
		95002-KHE7-900	0	CLIP WATER HOSE	水管夾	2	
		95701-06016-02	0	BOLT FLANGE 6*16	螺絲 6*16	4	

F 22 Separated Parts Of Fr Fork

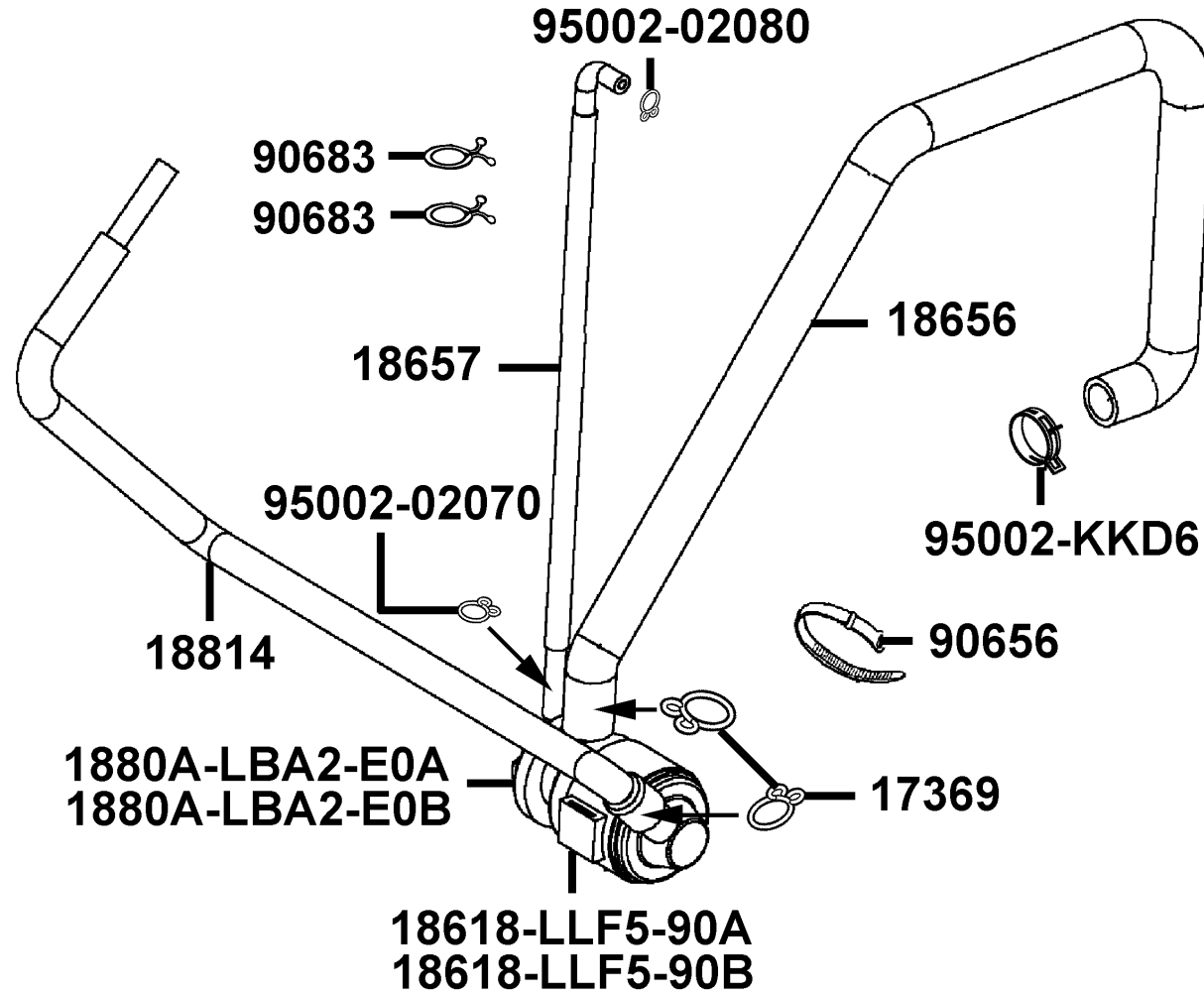
前
叉
附
件



販賣記號 Sales mark	項目 Ref no	零件號碼 Part no	版數 Ver	英文名稱 Description	中文名稱 Chinese	需要用量 Regd no	參考價 Ref Price
		51401-LBA2-E00	0	SPRING	彈簧	2	
		51404-LBA2-E00	0	SPRING COLLAR	套筒	2	
		51410-LBA2-E00	0	FORK PIPE COMP	前避震器管	2	
		51412-LBA2-E00	0	REBOUND SPRING	回位彈簧	2	
		51416-LBA2-E00	0	GUIDE BUSH	襯套	2	
		51419-LBA2-E00	0	PLAIN WASHER	平華司	4	
**		51421-LBA2-E00	0	BOTTOM CASE R	右前避震器底管	1	
		51422-LBA2-E00	0	OIL LOCK PIECE	止油接頭	2	
		51424-LBA2-E00	0	SPACER	座	2	
		51425-LBA2-E00	0	FORK FENDER	前避震器土除	2	
		51428-LBA2-E00	0	OIL SEAL STOPPER RING	油封止位環	2	
		51437-LBA2-E00	0	PISTON RING	O環	2	
		51470-LBA2-E00	0	PIPE SEAT COMP	避震器管座	2	
**		51521-LBA2-E00	0	BOTTOM CASE L	左前避震器底管	1	
		90544-KEC8-900	0	PACKING B	墊片	2	
		91251-LBA2-E00	0	OIL SEAL	油封	2	
		91254-LBA2-E00	0	DUST SEAL	防塵封	2	
		94605-LBA2-E00	0	FORK BOLT	螺絲	2	
		94608-LBA2-E00	0	O-RING	O環	2	
		96600-LBA2-E00	0	SOCKET BOLT	螺絲	2	

F 23 Air Cleaner Two

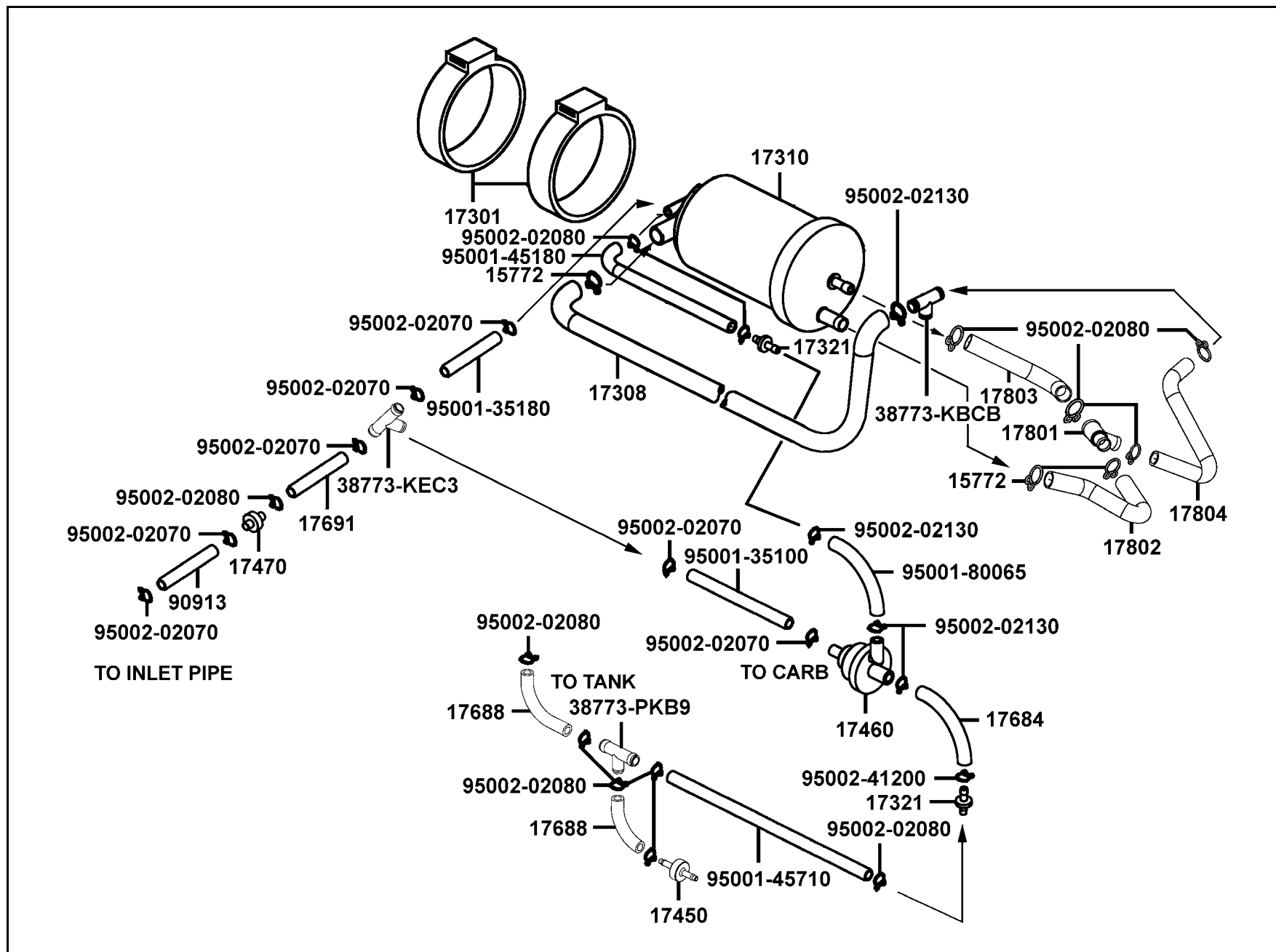
二次空氣濾清器



販賣記號 Sales mark	項目 Ref no	零件號碼 Part no	版數 Ver	英文名稱 Description	中文名稱 Chinese	需要用量 Regd no	參考價 Ref Price
		17369-KDB4-671	1	CLIP BREATHER TUBE	通氣管夾	2	
		18618-LLF5-90A	2	RUBBER AI CLEANER MOUNT	橡皮	1	
		18618-LLF5-90B	1	RUBBER AI CLEANER MOUNT	橡皮	1	
		18656-LBA2-E00	1	DUCT AICV REED VALVE	通氣管	1	
		18657-LBA2-E00	2	TUBE ASSY AICV INLET PIPE	通氣管	1	
		1880A-LBA2-E0A	2	AI/C AICV ASSY	空氣噴射控制閥	1	
		1880A-LBA2-E0B	2	AI/C AICV ASSY	空氣噴射控制閥	1	
		18814-LBA2-E00	3	DUCT AIR AICV	二次空氣濾清器導管	1	
**		90656-KUDU-900	0	BAND HARNESS WIRE	配線束帶	1	
		90683-SCA3-001	0	PURSE LOCK	邊蓋夾	2	
		95002-02070	0	CLIP B7 TUBE	管夾	1	
		95002-02080	0	CLIP B8 TUBE	管夾	1	
		95002-KKD6-E05	0	CLAMP D18 TUBE	管夾	1	

F 24 Canister

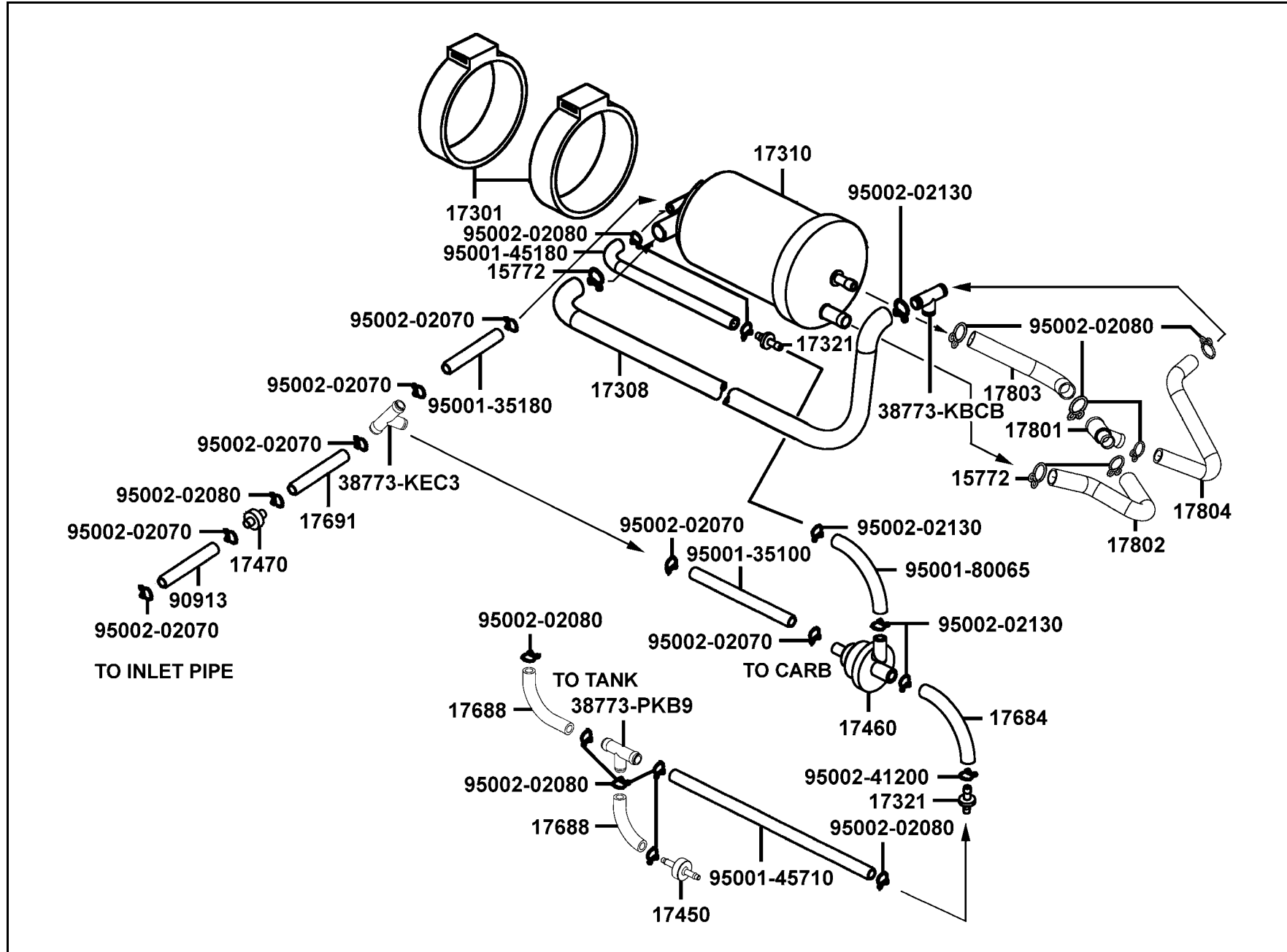
活性
碳罐



販賣記號 Sales mark	項目 Ref no	零件號碼 Part no	版數 Ver	英文名稱 Description	中文名稱 Chinese	需要用量 Regd no	參考價 Ref Price
		15772-5L00-013	1	CLIP BREATHER PIPE	通氣管夾	3	
		17301-GFY6-940	3	RUBBER CANISTER MOUNT	橡皮	2	
		17308-KKC4-M30	1	TUBE ASSY CANISTER-T JOINT	通氣管	1	
		17310-KED9-90A	3	CANISTER COMP	活性炭罐	1	
		17321-KED9-M30	2	JOINT 2 WAY	連接管	2	
		17450-KED9-M30	1	VALVE COMP ONE WAY	門閥控制器	1	
		17460-KED9-M30	1	VALVE COMP VAPOR CONTROL	門閥分流控制器	1	
		17470-KED9-M30	1	JOINT COMP FLOW CONTROL	流量控制器	1	
		17684-KQAQ-900	0	TUBE CANISTER AIR	油管	1	
		17688-KHE7-M30	1	TUBE ASSY JOINT-ONE WAY	通氣管	2	
		17691-KED9-M30	1	TUBE FUEL FLOW-ACV	通氣管	1	
		17801-KED9-M30	1	JOINT CATCH 3 WAY	特殊三向管接頭	1	
		17802-KED9-M30	1	TUBE ASSY AIR-CATCH	通氣管	1	
		17803-KED9-M30	2	TUBE ASSY DRAIN-CATCH	通氣管	1	
		17804-KED9-M30	1	TUBE ASSY CATCH-2 ND CANISTER	通氣管	1	
		38773-KBCB-900	0	JOINT 3 WAY	三向管接頭	1	
		38773-KEC3-900	0	JOINT 3 WAY	三向管接頭	1	
		38773-PKB9-001	0	JOINT 3 WAY 3.5	三向管接頭	1	
**		90656-KUDU-900	0	BAND HARNESS WIRE	配線束帶	1	
		90913-KHD8-900	0	TUBE ASSY RESERVE PUMP	預備水箱水管組	1	

F 24 Canister

活性
碳罐



販賣記號 Sales mark	項目 Ref no	零件號碼 Part no	版數 Ver	英文名稱 Description	中文名稱 Chinese	需要用量 Regd no	參考價 Ref Price
		95001-35100-40	0	TUBE FUEL 3.5*100	通氣管	1	
		95001-35180-40	0	TUBE FUEL 3.8*180	油管 3.8*180	1	
		95001-45180-40	0	TUBE FUEL 4.5*180	油管 4.5*180	1	
		95001-45710-40	0	TUBE FUEL 4.5*710	油管 4.5*710	1	
		95001-80065-40	0	TUBE FUEL 8*65	油管 8*65	1	
		95002-02070	0	CLIP B7 TUBE	管夾	7	
		95002-02080	0	CLIP B8 TUBE	管夾	13	
		95002-02130	0	CLIP B12.5 TUBE	管夾	4	
		95002-41200-08	0	CLAMP D12.0 TUBE	管夾	1	

F 25 Caution Label

注意標籤

● Be sure to wear a safety helmet when riding.
 ● Do not exceed the speed specified by law when riding.
 ● The exhaust muffler temperature is very high after riding. Be sure to park the motorcycle in a place not easily touched by people.
 ● For riding safety and good performance, do not violate the law to modify the motorcycle.
 ● Please read the user's manual carefully to ensure riding safety.

● Make sure to perform the periodic maintenance and periodic inspection.
Periodic Inspection Items
 Brake Performance, tires, engine oil level, lights, horn, and instrument panel
 KWANG YANG MOTOR CO., LTD.

87560

CAUTIONS

Tire Size	:Front 120/70-15	Rear 150/70-14
(One Rider)	:Front 2.00kgf/cm ²	Rear 2.50kgf/cm ²
(Two Rider)	:Front 2.25kgf/cm ²	Rear 2.50kgf/cm ²
Load Capacity	:Shield 1.5kg	Clip assy center 3kg
	(As per KYMCO standard specification)	
	(Note:The tire pressure must not overpass 2.50kgf/cm ²)	

● Check the motor oil level with the dipstick after refilling motor oil.

87505

CAUTION

Mobile phone charge only , Use other appliance may cause damage .

KKC2-E000

87541-KKC2

MADE IN TAIWAN

87571-KBE2

CAUTIONS

Every 6000 km run should exchange the filter.

87512

CAUTIONS

Before starting the engine,the side stand shall be kicked up to secure safety.

87541-GAR1

CAUTIONS

Never put any article between the rear side cover and the engine to avoid interference of riding.

87542

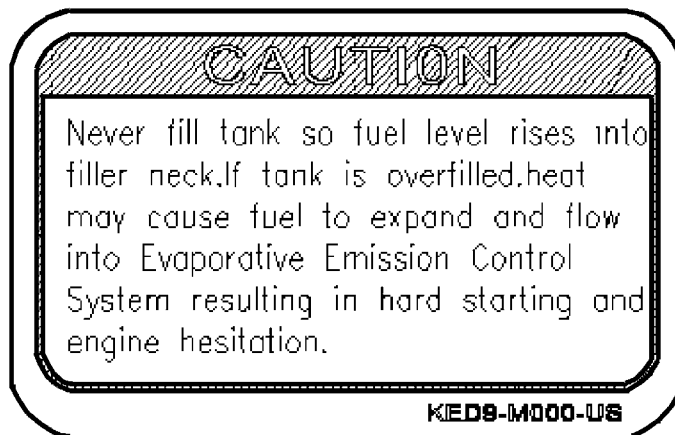
F25

販賣記號 Sales mark	項目 Ref no	零件號碼 Part no	版數 Ver	英文名稱 Description	中文名稱 Chinese	需要用量 Regd no	參考價 Ref Price
**		87505-LBA2-E00	1	LABEL TIRE	貼紙	1	
**		87512-LBA2-E00	2	CAUTION FILTER	貼紙	1	
**		87541-GAR1-E00	1	CAUTION SIDE STAND	貼紙	1	
**		87541-KKC2-E00	1	CAUTION MOBILE PHONE	貼紙	1	
**		87542-GAR1-E00	2	MARK MAINT CAUTION	貼紙	1	
**		87560-GFY6-E00	3	MARK DRIVE CAUTION	貼紙	1	
**		87571-KBE2-A40	1	MARK MIT	貼紙	1	

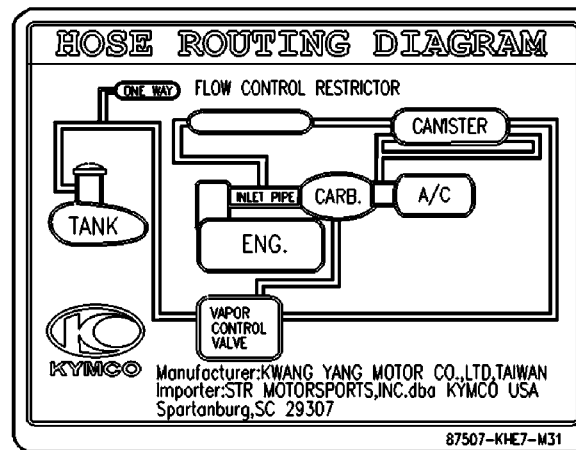
F 26 Emblem Stripe

標
徽

貼
紙



87543



87507



87122



86202

販賣記號 Sales mark	項目 Ref no	零件號碼 Part no	版數 Ver	英文名稱 Description	中文名稱 Chinese	需要用量 Regd no	參考價 Ref Price
**		86202-LBA2-900	1	EMB BODY COVER	車體邊蓋標誌	2	
**		87122-LBA2-M31	1	MARK EVAPORATION E/M	標誌	1	
**		87507-KHE7-M31	1	MARK OF CANISTER L/O	標籤	1	
**		87543-KED9-M30	0	LABEL FUEL FILL CAUTION	標籤	1	



零件號碼索引
PARTS NO. INDEX

零件號碼索引

PART NO. INDEX

零件號碼 PART NO.	版數 VERSION	頁次 PAGE	零件號碼 PART NO.	版數 VERSION	頁次 PAGE	零件號碼 PART NO.	版數 VERSION	頁次 PAGE
0			1134B-LBA2-E00	3	E01			
			11394-LBA2-E00	4	E04			
			11395-LBA2-E00	1	E01	13000		
0137-261-36G5	0	E09	1190-B21-2000	0	E09			
0301-261-36G5	0	E09	1190-B22-2000	0	E09	1300-142-2000	0	E09
0301-803-2000	0	E09	1198-810-2002	0	E09	1300A-LBA2-308	0	E03
0405-019-1000	0	E09				13011-LBA2-E0A	1	E03
0804-G02-0000	0	E09	12000			13101-LBA2-E00	13	E03
						13111-LBA2-E00	4	E03
10000			1201-847-2100	1	E09	13314-LBA2-E0A	2	E01
			1201-858-2400	1	E09	13314-LBA2-E0B	2	E01
1030-912-7000	0	E09	1202-855-6000	0	E09	13314-LBA2-E0C	2	E01
1034-KR3H-6010	0	E09	12100-LBA2-E00	8	E03	13315-LBA2-E0A	2	E01
1050-810-2000	0	E09	12103-LBA2-E00	1	E03	13315-LBA2-E0B	2	E01
1052-829-2100	0	E09	12191-LBA2-E00	8	E03	13315-LBA2-E0C	2	E01
1090-872-2000	0	E09	12205-KHE8-301	1	E02			
			12206-LBA2-E00	2	E02	14000		
			12208-LBA2-E00	3	E02			
11000			12209-GDB4-68A	0	E02	1402-828-2601	0	E09
			12209-GDB4-68B	0	E02	14102-LBA2-E00	3	E02
1110A-LBA2-E00	4	E01	1220A-LDG7-900	2	E02	14103-GEN5-912	0	E02
11203-LBA2-E00	2	E01	1220C-LBA2-E00	1	E02	14104-LBA2-E00	1	E02
11203-LBA2-E00	2	F16	12251-LBA2-E00	3	E03	14105-GEN5-910	0	E02
11211-LBA2-E00	1	F13	1229-801-7000	0	E09	1411A-LBA2-E00	9	E02
11221-LBA2-E00	6	E01	12303-LBA2-E00	3	E02	1412A-LBA2-E00	8	E02
1122A-LBA2-E00	1	F13	1230-808-2001	0	E09	14153-LBA2-E00	3	E02
1123A-LBA2-E00	1	F13	1230-842-2000	0	E09	14154-LBA2-E00	1	E02
11330-LBA2-E00	2	E04	1230-862-7001	0	E09	14321-KED9-900	5	E02
11332-KED9-900	3	E04	12310-LBA2-E00	8	E02	14321-LBA2-E00	2	E02
11332-LBA2-E00	3	E04	12311-KBE2-900	4	E02	14401-LBA2-E00	0	E03
11341-LBA2-E01	1	E01	12361-GFY6-901	1	E01	14451-LBA2-E00	2	E02
11343-LBA2-E00	3	E01	12391-LBA2-E00	1	E02	14510-LBA2-E00	5	E03
11344-LBA2-E00	2	E01	1290-874-2000	0	E09	14531-KED9-900	4	E03
11347-LBA2-E00	3	E05	1290-B78-2000	0	E09	14546-LBA2-E00	4	E02

零件號碼索引

PART NO. INDEX

零件號碼 PART NO.	版數 VERSION	頁次 PAGE	零件號碼 PART NO.	版數 VERSION	頁次 PAGE	零件號碼 PART NO.	版數 VERSION	頁次 PAGE
14550-LBA2-E00	4	E03	15521-LBA2-E00	3	E01	17100-LBA2-900	1	E02
14552-KGBG-900	0	E02	15522-LBA2-E00	3	E01	17113-LBA2-E00	1	E02
14553-LBA2-E00	1	E03	1565A-LBA2-E00	2	E04	1720A-LBA2-E00	3	F13
14554-KAM1-004	0	E03	15700-LBA2-E00	2	E01	17213-LBA2-E00	1	F13
14555-LBA2-E00	1	E03	15710-LBA2-E00	4	E01	17223-LBA2-E00	0	F13
14557-LBA2-E00	2	E03	15711-LBA2-E00	4	E06	17229-LBA2-E00	2	F13
14558-LBA2-E00	2	E03	15712-LBA2-E00	3	E01	17236-CA01-900	0	F13
14559-LBA2-E00	1	E03	15772-5L00-013	1	F13	1723C-LBA2-E00	2	F13
14560-LBA2-E00	1	E03	15772-5L00-013	1	F24	17253-LBA2-E00	1	F13
14610-LBA2-E00	5	E03				17301-GFY6-940	3	F24
14611-LBA2-E00	3	E02				17304-LBA2-M30	0	E02
14711-LBA2-E00	1	E02	16000			17308-KKC4-M30	1	F24
14721-LBA2-E00	1	E02				17308-LBA2-M30	0	F13
14751-LBA2-E00	1	E02	16053-KT7-0030	0	E09	17310-KED9-90A	3	F24
14761-LDG7-900	1	E02	16075-KG8-9010-M1	0	E09	17321-KED9-M30	2	F24
14771-KED9-900	2	E02	1610K-LBA2-E00	2	E09	17359-4K19-671	0	F13
14777-LBA2-E00	2	E02	1613-807-2001	0	E09	17369-KDB4-671	1	F13
14781-MFA6-001	0	E02	16144-KG0-8910-M1	0	E09	17369-KDB4-671	1	F23
			16145-MZ2-7800	0	E09	1737A-KKC3-E00	0	F13
			1614-819-2102	0	E09	17450-KED9-M30	1	F24
15000			16155-ZG8-L100	0	E09	17460-KED9-M30	1	F24
			16201-LBA2-E00	2	E02	17470-KED9-M30	1	F24
15100-LBA2-E00	6	E06	16212-LBA2-E00	2	E02	17500-LBA2-E00	5	F10
15133-LBA2-E00	1	E06	1621-883-2000	0	E09	17502-LBA2-MY0	2	F10
15134-LBA2-E00	3	E03	1621-886-2000	0	E09	17504-LAB4-900	2	F10
15141-LBA2-E00	1	E06	16700-LBA2-E00	3	F10	17507-LAB4-900	1	F10
15200-LBA2-E00	4	E01	16702-LBA2-E00	2	F10	17514-LBA2-E00	1	F10
1531-828-2001	0	E09	16911-LBA2-MY0	1	F10	17515-LBA2-E00	1	F10
1531-836-2000	0	E09	16912-LBA2-MY0	1	F10	17520-LBA2-E00	1	F19
15412-LBA2-E00	1	E04	1691A-KEC2-E00	0	F10	17527-LBA2-900	0	F19
1541A-LBA2-E00	1	E04	16978-ZB9-0050	0	E09	17561-LDG7-900	0	E07
15421-1G07-001	1	E01				1758A-LBA2-E00	1	F05
15421-LBA2-E00	2	E04				17620-LBA2-MYA	1	F19
15426-GAE1-921	0	E01	17000			17620-LBA2-MYB	1	F19
15520-LBA2-E00	8	E01				17623-LAB4-90A	1	F19

零件號碼索引

PART NO. INDEX

零件號碼 PART NO.	版數 VERSION	頁次 PAGE	零件號碼 PART NO.	版數 VERSION	頁次 PAGE	零件號碼 PART NO.	版數 VERSION	頁次 PAGE
17623-LAB4-90B	1	F19	18601-KBE2-900	4	E02	19310-LBA2-E00	3	E07
17681-KFA1-900	0	F10	18612-KFB5-900	1	E02	19315-LBA2-E00	2	E07
17683-LBA2-MY0	1	F10	18613-LDB5-E00	2	E02	19316-LBA2-E00	4	E07
17684-KQAQ-900	0	F24	18618-LLF5-90A	2	F23	19317-LBA2-E00	1	E07
17685-GFY6-940	0	E02	18618-LLF5-90B	1	F23	19411-KBCB-900	0	F10
17688-KHE7-M30	1	F24	18645-LBA2-E00	1	E02	19468-LBA2-E00	0	E07
17689-KEBE-900	1	F10	18646-LBA2-E00	1	E02	19469-LBA2-E00	0	E07
17691-KED9-M30	1	F24	18647-LBA2-E00	4	E02	19504-LBA2-E00	3	E07
17801-KED9-M30	1	F24	18656-LBA2-E00	1	F23	19505-LBA2-E00	4	F21
17802-KED9-M30	1	F24	18657-LBA2-E00	2	F23	19507-LBA2-E00	0	E07
17803-KED9-M30	2	F24	1880A-LBA2-E0A	2	F23	19508-LBA2-E00	0	E07
17804-KED9-M30	1	F24	1880A-LBA2-E0B	2	F23	19509-LBA2-E00	4	E07
17910-LBA2-E00	4	F03	18814-LBA2-E00	3	F23	19521-LDG7-900	1	E07
17911-LBA2-E00	4	F03				19522-LBA2-E00	2	E07
			19000			19523-LBA2-E00	2	E07
18000								
			19005-LBA2-E00	2	F21	21000		
18291-KEBE-900	0	F14	19010-LBA2-E00	6	F21			
18291-KKC4-900	0	E01	19012-KHD8-900	4	F21	21124-LBA2-E00	0	E05
18291-LBA2-E00	3	F14	19013-LBA2-E00	4	F21	21200-LBA2-E00	5	E08
18292-KEBE-900	0	F14	19014-LBA2-E00	4	F21	21395-LBA2-E00	1	E08
18293-KEBE-900	0	F14	19015-LBA2-E00	0	F21			
18293-KECE-900	0	F14	19016-LBA2-E00	1	F21			
18293-KGAG-520	0	F14	19020-LBA2-E00	0	F21	22000		
18293-KKC4-900	0	E01	19030-LBA2-E00	0	F21			
18294-KEBE-900	0	F14	19101-LBA2-E00	2	F21	22100-LBA2-E00	1	E05
18306-LBA2-E00	1	F14	19103-LBA2-E00	1	F05	22102-LBA2-E00	2	E05
1830A-LBA2-M30	2	F14	19104-LBA2-E00	1	F21	22105-LBA2-E00	3	E05
18318-LBA2-M30	2	F14	19105-LBA2-E00	1	F21	22110-LBA2-E00	1	E05
18320-LBA2-E00	4	F14	1910B-LBA2-E00	1	F05	22112-LBA2-E00	2	E05
18325-LBA2-E00	4	F14	19111-GBE2-004	1	F21	22121-LDG7-900	2	E05
18357-LBA2-E00	2	F14	19200-LBA2-E00	13	E07	22131-LBA2-E00	4	E05
18371-LBA2-E00	2	F14	19210-KKC4-900	0	F21	22132-LBA2-E00	2	E05
18391-LBA2-E00	1	F14	19300-LBA2-E00	1	E07	22133-LBA2-E00	4	E05

零件號碼索引

PART NO. INDEX

零件號碼 PART NO.	版數 VERSION	頁次 PAGE	零件號碼 PART NO.	版數 VERSION	頁次 PAGE	零件號碼 PART NO.	版數 VERSION	頁次 PAGE
22300-LBA2-E00	4	E05	30000					
22350-LBA2-E00	3	E05						
22361-LBA2-E00	1	E05	30300-KED9-900	0	E06	33000		
22401-LBA2-E00	2	E05	30400-LBA2-E00	4	F19			
22530-LBA2-E00	3	E05	3051A-LBA2-E00	2	F19	33100-LBA2-M30	0	F01
22804-GBB2-001	0	E05	30700-KKC3-900	2	F19	33120-LBA2-M30	0	F01
						33130-LBA2-M30	0	F01
23000			31000			33400-LBA2-M30	1	F17
						33401-LBA2-M30	0	F17
2301A-LBA2-E00	6	E05	31110-LBA2-E00	4	E06	33406-LBA2-M30	0	F17
23100-LBA2-E00	1	E05	31120-LBA2-E00	3	E06	33450-LBA2-M30	1	F17
23201-LBA2-E00	3	E05	31205-KKJ9-000	0	E06	33451-LBA2-M30	0	F17
23210-LBA2-E00	4	E05	31210-LBA2-E00	3	E06	33456-LBA2-M30	0	F17
23220-LBA2-E00	4	E05	31340-LBA2-E00	5	F19	33607-KKD7-E00	0	F18
23225-LBA2-E00	1	E05	31345-LBA2-E00	1	F19	33700-LBA2-E00	2	F18
23226-GHC8-004	0	E05	31500-LBA2-90A	2	F11	33702-LBA2-E00	0	F18
23233-LBA2-E00	2	E05	31500-LBA2-90B	1	F11	33708-KHE7-E00	0	F18
23236-LBA2-E00	1	E05	31600-KED9-900	4	F19	33709-KHE7-E00	0	F18
23237-LBA2-E00	2	E05	31601-LBA2-E00	2	F19	33720-LBB5-E00	1	F18
23238-LBA2-E00	1	E05	31602-KKC4-900	0	F19	33726-LBB5-E00	1	F18
23411-LBA2-E00	4	E08	3195A-LBA2-E00	1	F19	33730-KHD8-M00	0	F05
23420-LBA2-E00	2	E08				33735-KHD8-M00	0	F05
23431-LBA2-E00	5	E08				33741-KHC5-M00	0	F18
23432-LBA2-E00	1	E08	32000			33760-LBA2-M30	0	F18
23560-LBA2-E00	2	E01				33765-LBA2-M30	0	F18
			32100-LBA2-B70	0	F19	33900-KFBF-900	0	F12
			32101-LBA2-E00	3	E02			
28000			32102-LBA2-E00	1	F21	34000		
			32103-LBA2-E00	1	F21			
28100-LBA2-E00	7	E06	32105-LLJ3-E00	2	E04	34901-KED9-900	0	F01
28110-LBA2-E00	2	E06	32108-GFY6-901	0	F19	34903-KPCP-900	0	F18
28120-LBA2-E00	1	E06	32410-LBA2-E00	2	E06	34905-KPCP-900	0	F18
			32411-LBA2-E00	2	F11	34905-LBA2-M30	0	F17
			32412-LBA2-E00	3	E04	34909-KFBF-900	0	F12

零件號碼索引

PART NO. INDEX

零件號碼 PART NO.	版數 VERSION	頁次 PAGE	零件號碼 PART NO.	版數 VERSION	頁次 PAGE	零件號碼 PART NO.	版數 VERSION	頁次 PAGE
35000			37720-KGB5-900	0	E02			
			37750-PAC1-005	0	E02	41000		
			37760-KHD8-900	0	F21			
			37760-KKC4-E00	3	F19	4129-805-1102	0	E09
35010-LBA2-315-M1	0	F19	37801-KEB7-MY0	0	F10	4129-806-1101	0	E09
35010-LBA2-315-M2	0	F19	37802-GGA7-701	2	F10			
35101-LBA2-315-M1	0	F19	3780A-LBA2-MY0	0	F10			
35101-LBA2-315-M2	0	F19				42000		
35102-LBA2-315-M1	0	F19						
35102-LBA2-315-M2	0	F19	38000			42311-LBA2-E00	2	F08
35104-KHC4-90A	0	F19				42312-LBA2-E00	1	F08
35104-KHC4-90B	0	F19	38110-KHB4-E0A	0	F19	42601-LBA2-E00	4	F08
35111-LBA2-3050-TYPE1	0	F19	38110-KHB4-E0B	0	F19	42710-LBA2-E0A	4	F08
35111-LBA2-3050-TYPE2	0	F19	38200-KHE7-900	0	F19	42710-LBA2-E0B	4	F08
35111-LBA2-3060-TYPE1	0	F19	38300-LCD3-M30	0	F19	42753-KNBN-90B	1	F07
35111-LBA2-3060-TYPE2	0	F19	38500-KHD8-900	0	F11	42753-KNBN-90B	1	F08
3515A-LBA2-B70	0	F03	38500-KHD8-900	0	F19			
3520A-KEBE-900	2	F03	38500-KHD8-90A	0	F11			
35340-KKC4-80A	0	F19	38500-KHD8-90A	0	F19	43000		
35340-KKC4-80B	0	F19	38773-KBCB-900	0	F10			
35340-KNBN-901	0	F04	38773-KBCB-900	0	F24	43100-LBA2-E00	4	F08
35350-KNBN-901	0	F04	38773-KEC3-900	0	F24	43105-LBA2-305	0	F08
35350-LBA2-E00	0	F21	38773-PKB9-001	0	F21	43107-LBA2-E00	0	F08
35370-KEC8-E00	2	F15	38773-PKB9-001	0	F24	43109-LBA2-E00	0	F07
35380-KKE3-900	2	F19				43109-MCA3-007	0	F08
35500-KED9-900	5	E04				43110-LBA2-E00	0	F08
35850-LBA2-E00	1	F19	39000			43113-LBA2-E00	0	F08
						43119-LBA2-E00	0	F08
37000			39100-KHD8-900	0	F19	43126-LBA2-E01	5	F04
						43127-LBA2-E01	2	F04
						43129-LBA2-E00	2	F04
37119-LBA2-E00	0	F02	40000			43140-LBA2-E00	0	F08
37200-LBA2-900	0	F02				43143-LBA2-E00	0	F08
37213-LBA2-E00	0	F02	4000-435-0001	0	E09	43146-LBA2-E00	0	F08
37214-LBA2-E00	0	F02				43156-KKC4-900	1	F04

零件號碼索引

PART NO. INDEX

零件號碼 PART NO.	版數 VERSION	頁次 PAGE	零件號碼 PART NO.	版數 VERSION	頁次 PAGE	零件號碼 PART NO.	版數 VERSION	頁次 PAGE	
43156-LDB2-900	1	F04	45121-LDB2-E00	2	F07	50000			
43351-LBA2-E00	5	F08	45125-LBA2-E00	3	F06				
43352-KED9-900	0	F07	45126-LBA2-E01	4	F04				
43352-KKD6-E90	1	F08	45128-LBA2-900	2	F06				
43353-KED9-900	0	F07	45128-LBA2-920	1	F06		50100-LBA2-E01	0	F20
43353-KED9-900	0	F08	45128-LBA2-E00	1	F06		50132-LBA2-E00	0	F10
43450-LBA2-E00	7	F03	45129-LBA2-900	1	F06		50144-LBA2-E00	4	E07
43530-LBA2-308	0	F04	45129-LBA2-E00	2	F06		50154-LBA2-E00	3	F20
44000			45130-KED9-900	0	F07		50306-1F96-001	0	F06
			45131-LDB2-E00	2	F07		50326-LBA2-E00	2	F11
			45132-1F66-017	0	F08	50328-LBA2-E00	2	F11	
			45132-KED9-900	0	F08	5032A-LBA2-E00	2	F11	
			45134-KED9-900	0	F07	50330-LBA2-E00	1	F11	
44301-LBA2-E00	5	F07	45134-KED9-900	0	F08	50350-LBA2-E00	5	F20	
44311-KED9-900	1	F07	45135-KED9-900	0	F08	50352-LDG7-900	1	F20	
44312-LBA2-E00	2	F07	45136-LBA2-E01	6	F04	50353-LBA2-E00	1	F20	
44620-LBA2-E00	3	F07	45200-LBA2-E00	4	F07	50354-LBA2-E00	8	F20	
44650-LBA2-305	0	F07	45203-KED9-900	0	F07	50356-LBA2-E00	5	F20	
44710-LBA2-E0A	3	F07	45203-KED9-900	0	F08	50357-LBA2-E00	2	F20	
44710-LBA2-E0B	5	F07	45209-KED9-900	0	F08	50358-LBA2-E00	3	F20	
45000			45209-LBA2-E00	0	F07	50360-LBA2-E00	5	F20	
			45210-LBA2-305	0	F07	50502-GFY6-901	0	F15	
			45352-LBA2-E00	4	F07	50504-LBA2-E00	3	E01	
			45513-KKA8-900	0	F04	50505-KUDU-900	1	F15	
			45516-LBA2-E00	0	F08	50505-LAD9-900	1	F15	
45100-LBA2-E01	4	F07	45517-LBA2-E00	0	F04	5050A-LBA2-E01	7	F15	
45105-LBA2-305	0	F07	45520-KKA8-900	0	F04	50530-LDB2-E00	3	F15	
45105-LBA2-306	0	F07	45530-LBA2-308	0	F04	50550-KKC2-E00	0	F15	
45107-KED9-900	0	F07	45531-KED9-900	0	F07	50611-LBA2-E00	6	F10	
45107-LBA2-E00	0	F07	45531-KED9-900	0	F08	50612-LBA2-E00	6	F10	
45107-LLJ3-E00	0	F08	48000			50701-LBA2-E00	1	F20	
45107-LLJ3-E90	0	F07					50713-KEB7-900	0	F20
45107-LLJ3-E90	0	F08					50715-KEB7-900	0	F20
45108-KED9-900	0	F07					5071A-LBA2-E00	1	F20
45108-KED9-900	0	F08					5071B-LBA2-E00	1	F20
45109-KED9-900	0	F07							
45110-LBA2-305	0	F07		48200-LBA2-E01	1	F04			

零件號碼索引

PART NO. INDEX

零件號碼 PART NO.	版數 VERSION	頁次 PAGE	零件號碼 PART NO.	版數 VERSION	頁次 PAGE	零件號碼 PART NO.	版數 VERSION	頁次 PAGE
50720-LBA2-E00	1	F20	53131-3H98-941	0	F03	55000		
50730-LBA2-E00	1	F20	53140-KKC4-900	0	F03			
			53166-KGB5-900	0	F03	55102-1F66-001	0	F13
			53175-LBA2-E03	0	F04			
51000			53178-LBA2-E03	0	F04			
			53180-LBA2-E00	4	F21	61000		
51400-LBA2-E00	9	F06	53181-LBA2-E00	4	F21			
51401-LBA2-E00	0	F22	53182-LBA2-E00	3	F21	61100-LBA2-M30	3	F05
51404-LBA2-E00	0	F22	53183-LBA2-E00	3	F21	61101-LBA2-E00	1	F05
51410-LBA2-E00	0	F22	53184-LBA2-E00	1	F21			
51412-LBA2-E00	0	F22	53190-LBA2-E00	2	F21			
51416-LBA2-E00	0	F22	53191-LBA2-E00	4	F21	64000		
51419-LBA2-E00	0	F22	53192-LBA2-E00	4	F21			
51421-LBA2-E00	0	F22	53193-LBA2-E00	3	F21	64206-MLJ0-001	1	F12
51422-LBA2-E00	0	F22	53194-LBA2-E00	3	F21	64220-LBA2-E00	4	F03
51424-LBA2-E00	0	F22	53195-LBA2-E00	3	F21	64222-KKC4-900	3	F03
51425-LBA2-E00	0	F22	53196-LBA2-E00	2	F21	64222-LLJ3-E00	1	F05
51428-LBA2-E00	0	F22	53197-LBA2-E00	0	F21	64231-LBA2-E00	1	F03
51437-LBA2-E00	0	F22	53198-LBA2-E00	0	F21	64232-LBA2-E00	1	F03
51470-LBA2-E00	0	F22	53199-LBA2-E00	0	F21	6423A-LBA2-E00	1	F03
51500-LBA2-E00	9	F06	53200-LBA2-E00	7	F06	64250-LBA2-E00	2	F03
51521-LBA2-E00	0	F22	53203-LBA2-E00	2	F03	64302-LBA2-E02	1	F05
			53204-LBA2-E00	3	F03	64303-LBA2-E00	2	F05
			53205-LBA2-E02	0	F03	64304-LBA2-E00	0	F05
52000			53206-LBA2-E00	1	F03	64305-LBA2-E00	2	F05
			53208-LBA2-E00	3	F03	64306-LBA2-E00	2	F05
52000-LBA2-E00	10	F16	53213-LBA2-E00	2	F06	64310-LBA2-E00	4	F05
52400-LBA2-E00	5	F16	53214-LBA2-E00	2	F06	64311-LBA2-E00	1	F05
			53220-LBA2-E00	2	F06	64315-LBA2-E02	2	F20
			53230-LBA2-E00	6	F06	64320-LBA2-E00	2	F05
53000			53240-LBA2-E00	1	F06	64330-LBA2-E00	2	F05
			53250-LBA2-E00	1	F06	64400-LBA2-E00	2	F05
53100-LBA2-E00	7	F03						
53102-KEC8-900	0	F03						
53105-LBB5-E00	2	F03						

零件號碼索引

PART NO. INDEX

零件號碼 PART NO.	版數 VERSION	頁次 PAGE	零件號碼 PART NO.	版數 VERSION	頁次 PAGE	零件號碼 PART NO.	版數 VERSION	頁次 PAGE
70000			80102-LBA2-E00	2	F18	83600-LBA2-E00	2	F12
70529-6G57-671	0	F05	80103-LBA2-E00	3	F18	83620-LBA2-E00	2	F12
			80104-LBA2-E00	0	F12	83750-LBA2-E00	2	F12
			80105-LBA2-M30	1	F18			
			80107-LBA2-E00	1	F18			
75000			80151-LBA2-E00	1	F05	86000		
75581-6C73-001	0	F05				86202-LBA2-900	1	F26
			81000					
			81131-LBA2-E01	2	F05	87000		
			81133-LBA2-E00	0	F05			
77105-GFS6-001	1	F12	81134-KGBG-900	2	F05	87122-LBA2-M31	1	F26
77106-GFS6-001	1	F12	81135-KGBG-900	2	F05	87140-LBA2-E00	2	E01
77200-LBA2-E00	4	F09	81142-LBA2-E00	1	F05	87206-LBA2-E00	1	F03
77206-KEB7-900	0	F09	81146-LBA2-E00	1	F05	87505-LBA2-E00	1	F25
77220-LBA2-E00	2	F09	8114A-LBA2-E00	1	F05	87507-KHE7-M31	1	F26
77232-GLW0-316-M1	0	F19	81200-LBA2-E00	2	F12	87508-KKC4-E00	1	F03
77232-GLW0-316-M2	0	F19	81201-LBA2-E00	1	F12	87512-LBA2-E00	2	F25
77235-KGC4-E0A	2	F19	81251-LBA2-E00	3	F12	87541-GAR1-E00	1	F25
77235-KGC4-E0B	2	F19	81252-LBA2-E00	3	F12	87541-KKC2-E00	1	F25
77235-KKC4-80A	0	F19	81255-LBA2-E00	1	F12	87542-GAR1-E00	2	F25
77235-KKC4-80B	0	F19	81256-LBA2-E00	1	F12	87543-KED9-M30	0	F26
77240-LBA2-E00	2	F19	81257-LBA2-E00	1	F12	87560-GFY6-E00	3	F25
77300-LBA2-E00	1	F09	81258-LBA2-E00	0	F12	87571-KBE2-A40	1	F25
77303-LLJ3-E00	2	F09	81259-LBA2-E00	0	F12			
77305-LBA2-E00	0	F09	81260-LBA2-E00	6	F12			
77400-LBA2-E00	2	F09				88000		
77500-LBA2-E00	1	F09				88110-LBA2-E02	1	F03
77501-LBA2-E00	1	F09	83000			88120-LBA2-E02	1	F03
			83500-LBA2-E00	3	F12			
			83520-LBA2-E00	2	F12			
			83550-KEC8-900	0	F05	89000		
80101-LBA2-E00	1	F18	83551-KEC8-900	0	F05			

零件號碼索引

PART NO. INDEX

零件號碼 PART NO.	版數 VERSION	頁次 PAGE	零件號碼 PART NO.	版數 VERSION	頁次 PAGE	零件號碼 PART NO.	版數 VERSION	頁次 PAGE
89010-LBA2-E00	2	F09	90111-1G87-001	1	F13	90305-LBA2-E00	0	F05
89020-KKC4-900	1	F09	90111-KED9-900	0	F03	90306-LBA2-900	1	F08
			90111-KED9-900	0	F05	90312-GLF0-001	0	F03
			90111-KED9-900	0	F12	90312-LLJ3-E01	0	F05
90000			90112-KNBN-901	1	F11	90401-KKJ9-001	0	E06
			90113-KKA8-900	0	F04	90402-LBA2-E00	3	E03
90001-GBHB-661	0	E06	90114-KED9-900	2	F20	90403-KED9-900	2	E02
90001-LBA2-E00	2	E02	90114-LBA2-E00	1	F12	90403-LBA2-E00	1	E05
90002-LBA2-E00	2	E02	90120-KGAG-520	0	F14	90407-KAM1-001	0	E04
90003-LBA2-E00	1	E04	90122-LBA2-E00	0	F07	90407-LBA2-E00	2	E01
90004-LBA2-E00	3	E01	90131-LDB2-E00	2	F08	90412-3K29-001	0	E06
90005-LBA2-E00	3	E01	90145-LBA2-E00	2	F04	90421-LBA2-E00	1	E03
90011-KED9-900	1	E02	90145-MKS9-61A	1	F04	90441-LBA2-E00	1	E05
90012-3C33-001	0	E02	90164-MDR4-901	0	F05	90442-LBA2-E00	1	E05
90017-KED9-900	3	E02	90201-KHR8-75A	0	E05	90465-LBA2-E00	1	E02
90031-LBA2-E00	3	E02	90201-KHR8-75A	0	E06	90474-3C33-001	1	E01
90032-LBA2-E00	3	E02	90201-LBA2-E00	1	F06	90478-7L00-001	0	E03
90033-GFY6-900	0	E02	90202-LBA2-E00	1	E05	90488-7L00-001	0	E02
90033-GFY6-941	0	E02	90205-LBA2-E00	2	E05	90488-7L00-001	0	E08
90071-MLB0-001	0	E06	90206-0A01-001	0	E02	90503-0A51-870	0	F06
90083-KED9-900	2	E02	90215-KKC4-900	1	F09	90503-LBA2-E00	2	F06
90084-4H28-001	0	E02	90215-KKC4-900	1	F12	9052A-GFY6-950	1	E01
90084-4H28-001	0	E04	90301-6D34-671	1	F03	90541-KED9-900	1	E02
90101-LBA2-E00	0	F08	90301-6D34-671	1	F10	90544-KEC8-900	0	F22
90105-KCR3-001	1	F07	90301-6D34-671	1	F21	90545-3L00-001	2	F04
90105-KCR3-001	1	F08	90301-GFY6-901	1	F14	90601-LBA2-E00	2	E05
90105-KHB4-900	0	F03	90302-GBR2-001	1	F21	90605-1F66-721	0	E05
90105-KHB4-900	0	F12	90302-GFY6-940	1	F18	90652-LBA2-E00	0	E02
90105-LBA2-E00	2	F20	90302-SDA4-004	1	F03	90652-LBA2-E00	0	F13
90105-LLJ3-E00	3	F03	90302-SDA4-004	1	F05	90652-LLJ3-E00	0	F13
90105-LLJ3-E00	3	F05	90302-SDA4-004	1	F12	90656-KCBC-900	0	F19
90106-KFA6-900	0	F12	90304-LBD4-900	2	F20	90656-KUDU-900	0	F19
90106-KFC2-900	0	F03	90305-GHE8-004	1	F20	90656-KUDU-900	0	F23
90108-KKC4-900	1	F15	90305-GHK8-001	0	F05	90656-KUDU-900	0	F24
90110-KEBE-900	0	F14	90305-GHK8-001	0	F12	90660-KNBN-921	0	F10

零件號碼索引

PART NO. INDEX

零件號碼 PART NO.	版數 VERSION	頁次 PAGE	零件號碼 PART NO.	版數 VERSION	頁次 PAGE	零件號碼 PART NO.	版數 VERSION	頁次 PAGE
90677-GAR1-004	1	F03	91308-KED9-900	1	E02	93500-KHC4-90A	0	F19
90677-GAR1-004	1	F12	91309-4E25-004	0	E06	93600-04012-1A	0	F04
90677-GAR1-004	1	F18	91313-KED9-900	3	E01	93891-05016-06	0	F05
90680-LBA2-E00	1	E02	91317-LBA2-E00	1	E01	93891-05016-06	0	F11
90683-GAR1-004	4	F05	91351-LBA2-E00	1	E05	93891-06010-07	0	F12
90683-SCA3-001	0	F23	91407-SGA7-004	0	F13	93892-04008-18	0	E09
90701-9E65-001	0	E01				93892-04022-08	0	F19
90701-KED9-900	2	E03				93893-04012-18	0	F04
90805-LBA2-E00	2	E04	92000			93901-24560	0	F21
90912-LBA2-E00	8	F21				93901-32320	0	F18
90913-KHD8-900	0	F24	92101-05012-0A	0	F07	93901-34310	0	F18
90913-LBA2-E00	1	F21	92101-05012-0H	0	E06	93901-34320	0	F18
90914-KED9-900	3	E02				93903-24220	0	F18
91000			93000			93903-34360	0	F05
						93903-34360	0	F12
						93903-34360	0	F17
			93404-06012-06	0	F05	93903-34360	0	F18
91001-KHV8-004	0	E01	93404-06016-06	0	F05	93903-34580	0	E01
91002-LBA2-E00	1	E05	93404-06016-06	0	F12	93903-35260	0	F10
91004-LBA2-E00	1	E05	93404-06016-06	0	F13	93903-35320	0	F01
91009-LBA2-E00	1	E01	93404-06016-06	0	F15	93903-35320	0	F02
91009-LBA2-E00	1	E08	93404-06016-06	0	F18	93903-35320	0	F03
91202-LBA2-E00	1	E01	93404-06020-06	1	F03	93903-35360	0	F18
91211-LBA2-E00	1	E05	93404-06030-06	0	F13	93903-GFY6-900	1	F03
91251-LBA2-E00	0	F22	93500-03010-1A	0	E06	93903-GFY6-900	1	F05
91254-LBA2-E00	0	F22	93500-03014-1A	0	F21	93903-GFY6-900	1	F12
91255-KHE7-900	0	F16	93500-04006-1G	0	F21	93903-GFY6-900	1	F18
91255-LBA2-E00	1	E08	93500-04008-0G	0	F10	93903-GFY6-900	1	F21
91257-KED9-900	2	F07	93500-04014-1H	0	E09	93903-KEB7-900-06	1	F03
91261-4E15-004	0	E01	93500-04016-0G	0	E09			
91302-0A01-021	0	E01	93500-04020-0G	0	F19			
91303-1G07-001	1	E04	93500-05016-1B	0	F03	94000		
91303-3G77-001	0	E02	93500-05025-1B	0	F03			
91303-3G77-001	0	E04	93500-05032-1B	0	F03	94050-05080	0	F18
91307-0E35-001	0	E04	93500-05045-1B	0	F03	94050-06060	0	F04

零件號碼索引

PART NO. INDEX

零件號碼 PART NO.	版數 VERSION	頁次 PAGE	零件號碼 PART NO.	版數 VERSION	頁次 PAGE	零件號碼 PART NO.	版數 VERSION	頁次 PAGE
94050-06080	0	E02	94520-55000	0	E01	95002-41250-00	0	F13
94050-06080	0	E07	94520-55000	0	E08	95002-50000	0	F13
94050-06080	0	F04	94520-LBA2-E00	1	E05	95002-70000	0	F21
94050-06080	0	F05	94591-27000	0	F12	95002-KHE7-900	0	F21
94050-06080	0	F09	94591-27000	0	F17	95002-KKD6-E05	0	F23
94050-06080	0	F10	94591-KFBF-900	2	E03	95002-LBA2-E00	2	E04
94050-06080	0	F11	94591-KFBF-900	2	E04	95014-72204	0	F15
94050-06080	0	F18	94591-KFBF-900	2	F10	95701-06008-06	1	F06
94050-06080	0	F19	94601-22000	1	E03	95701-06012-00	0	F06
94050-06080	0	F20	94605-LBA2-E00	0	F22	95701-06012-08	0	F10
94050-08080	0	F09	94608-LBA2-E00	0	F22	95701-06012-08	0	F20
94050-08080	0	F19				95701-06016-02	0	E01
94050-08080	0	F21				95701-06016-02	0	F21
94050-86000	0	F08	95000			95701-06018-08	1	F13
94101-04800	0	F21				95701-06022-08	0	E01
94101-06000	0	F20	95001-35100-40	0	F24	95701-06025-06	2	F14
94101-06700	0	F14	95001-35180-40	0	F24	95701-06025-08	0	E02
94101-06800	0	F09	95001-35550-40	0	F21	95701-06025-08	0	E03
94101-LBA2-E00	1	F20	95001-45180-40	0	F24	95701-06032-08	0	E01
94102-LBA2-E00	1	F20	95001-45710-40	0	F24	95701-06035-08	0	E02
94111-05000	0	E06	95001-80065-40	0	F24	95701-06040-08	0	E02
94111-06800	0	E01	95002-02070	0	E02	95701-06050-00	0	F06
94201-16150	0	F20	95002-02070	0	F21	95701-08012-08	0	E01
94301-10160	0	E01	95002-02070	0	F23	95701-08012-08	0	E08
94301-10160	0	E04	95002-02070	0	F24	95701-08012-08	0	F20
94301-10160	0	E08	95002-02080	0	F23	95701-08025-08	0	E08
94301-12200	1	E01	95002-02080	0	F24	95701-08035-06	1	F03
94301-12200	1	E03	95002-02100	0	F10	95701-08040-08	0	E08
94303-04065	0	E06	95002-02100	0	F13	95701-08045-08	0	E08
94510-10000	0	E06	95002-02100	0	F21	95701-08045-08	0	F20
94510-20000	0	E02	95002-02120	0	F10	95701-KHC5-E00	3	F19
94510-25000	0	E08	95002-02120	0	F13	95701-LBA2-E00	0	F08
94520-12100	0	E01	95002-02130	0	F10	95801-08040-08	0	F06
94520-47000	0	F16	95002-02130	0	F24	95801-08050-06	1	F16
94520-52000	0	E01	95002-41200-08	0	F24	95801-10025-08	0	F15

零件號碼索引

PART NO. INDEX

零件號碼 PART NO.	版數 VERSION	頁次 PAGE	零件號碼 PART NO.	版數 VERSION	頁次 PAGE	零件號碼 PART NO.	版數 VERSION	頁次 PAGE
95801-10040-02	0	F16	96100-LBA2-E00	1	E01	N		
95801-10050-06	1	F14	96120-60020-00	0	F20			
95801-10057-06	1	F20	96120-62000-00	0	F20	N114-04083	0	E09
95801-KED9-900	2	E02	96150-60040-10	0	F07	N114-04103	0	E09
			96150-60050-00	0	E01	N114-04163	0	E09
			96150-60050-00	0	F16	N413-16Z00	0	E09
96000			96211-08000	0	F20	N424-39A40	0	E09
			96600-06020-10	1	E06	N425-2LZ00	0	E09
96001-06012-08	0	E01	96600-08025-06	0	F06	N446-35A00	0	E09
96001-06012-08	0	E06	96600-08035-06	0	F06			
96001-06012-08	0	F04	96600-LBA2-E00	0	F22			
96001-06012-08	0	F06				W		
96001-06014-07	0	F14						
96001-06014-08	0	E02	98000			W9353-30000	0	E09
96001-06014-08	0	F19				W9353-36000	0	E09
96001-06018-08	0	E03	98059-58916-00	2	E02	W9451-03212	0	E09
96001-06020-06	0	F19	98200-31000	1	F11	W9525-25250	0	E09
96001-06022-08	0	E04	98200-31000	1	F19	W9535-45000	0	E09
96001-06025-08	0	E07	98200-31500	0	F11	W9554-26538	0	E09
96001-06028-06	0	F04	98200-31500	0	F19			
96001-06032-08	0	E06	98200-33000	0	F11			
96001-06040-08	0	E03	98200-33000	0	F19			
96001-06040-08	0	E04						
96001-06040-08	0	E07						
96001-06050-08	0	E04	99000					
96001-06060-08	0	E01						
96001-06065-08	0	E01	99101-393-1180	0	E09			
96001-06075-08	0	E01						
96001-06095-08	0	E01						
96001-06100-08	0	E01	E					
96001-GFY6-900	1	F13						
96100-62040-00	0	E01	E040-3106	0	E03			
96100-62040-00	0	E08						
96100-63040-00	1	E01						
96100-63040-00	1	E08						