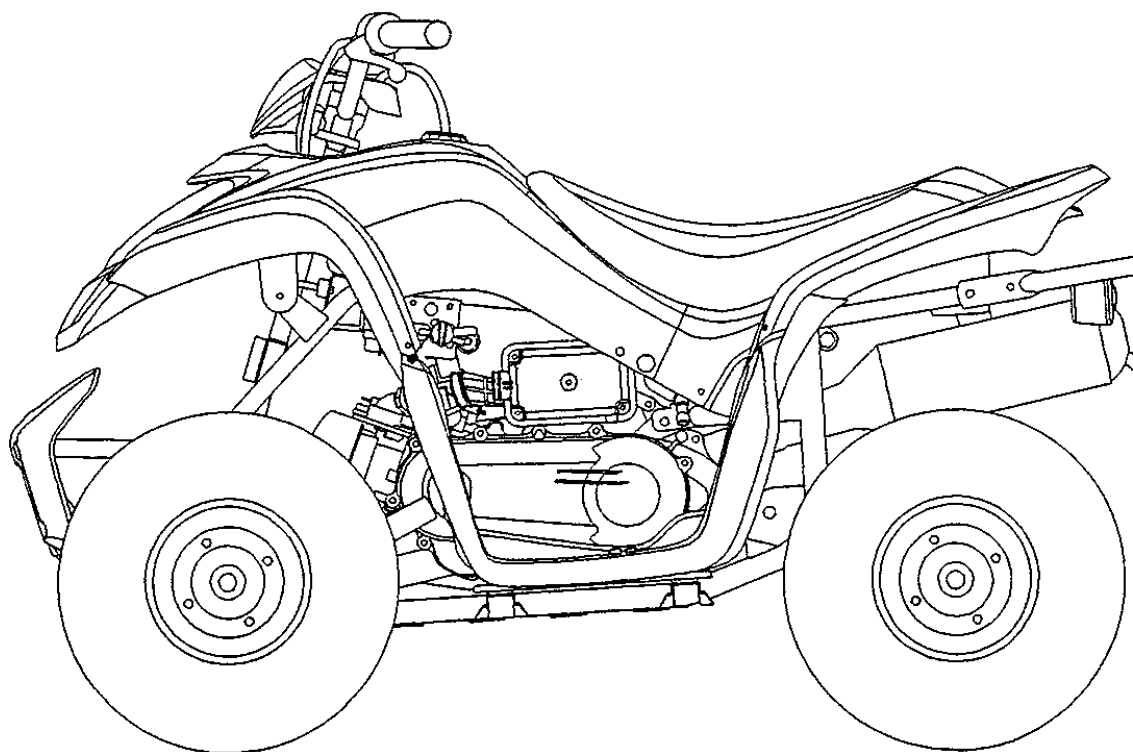




零件型錄  
PARTS CATALOGUE

LA10BA(US):AUG/30/'03



---

光陽機車 KYMCO 光陽機車 KYMCO 光陽機車 KYMCO

---

# 前 言

- 本零件目錄適用於 LA10BA(US)機種，訂購零件時，請參照本冊。
- 本冊之配色表僅供參考，若與實車不符之處，以實車為準。
- 販賣記號(Sales mark)：
  - 1.註明” \*\* “記號，表示訂購該零件時，請參照機車相片及配色表，並請在基本零件號碼最後加上色碼。
- 本冊付梓印刷倉促，倘有錯誤或遺漏之處，敬請不吝賜教指正。

## ABOUT THIS PARTS LIST

- This parts list is compiled all service parts for model LA10BA(US)。
- Any difference between color chart and motorcycle will be revised according to motorcycle。
- The sales mark：
  - 1.marking” \*\* “must add color code in the end before ordering parts。
- When modification or additions to this parts list are made a revised edition at an appropriate time。

## 目 次

●前 言	1
●LA10BA(US)配色表	5
●引擎分組圖	7
●車架分組圖	9
●引擎零件號碼表	13
●車架零件號碼表	45
●零件號碼索引	99

## CONTENTS

●ABOUT THIS PARTS LIST	1
●COLOR CHART OF LA10BA(US)	5
●CONTENTS-ENGINE GROUP	7
●CONTENTS-FRAME GROUP	9
●ENGINE PARTS LIST	13
●FRAME PARTS LIST	45
●PART NO. INDEX	99

項次 NO	機種名稱 (MODEL)			LA10BA(US) COLOR CHART				
	相片號碼 (PHOTO NO)			NO.1	NO.2	NO.3	NO.4	NO.5
	主體色 (BASIC COLOR)			紅	黃	白	綠	藍
	色碼 (CODE)			RR338SA	YR110SA	NH193SA	GG146SA	PB089SA
	色別零件名稱(PARTS NAME)	基本零件號碼(PARTS NO)	版數(VERSION)	Red	Yellow	White	Green	Blue
1	COVER HANDLE	53205-LBD4-E00	0	E4R	YRR	HGR	GXR	C3R
2	FENDER FRONT	60100-LBD4-900	0					
3	FENDER REAR	80100-LBD4-900	0					
4	COVER RR CENTER	83750-LBD4-900	0					
5	MUDGUARD R FLOOR	8012A-LBD4-900	0					
6	MUDGUARD L FLOOR	8012B-LBD4-900	0	N1R				
7	COVER FR BUMPER	64302-LBD4-900	0					
8	COVER FRONT	64301-LBD4-900	0	NJS				
9	RIM COMP WHEEL	44705-LBD3-900	0					
10	RIM COMP WHEEL	42705-LBD3-900	0	NJA				
11	HUB ASSY FR	4460A-LBD4-900	0					
12	HUB ASSY REAR	42610-LBD4-900	0	R8S				
13	COVER COMP CHAIN	40510-LBD3-900	0					
14	CUSH ASSY RR	52400-LBD3-900	0	M2A				
15	CUSH ASSY FR	51400-LBD4-900	0					
16	LEVER R STRG HANDLE	53175-LBD4-900	0	N8A				
17	LEVER L HANDLE	53178-LLB1-900	0					
18	COVER L SIDE	11341-KCB-900	0	T01				
19	SEAT ASSY	77200-LBD4-900	0					
20	STRIPE B R FR FENDER	86543-LBD3-E60	0					
21	STRIPE B L FR FENDER	86553-LBD3-E60	0					
22	STRIPE K-LOGO 25MM	86102-LBA7-900	0					
23	STRIPE L FR FENDER	86533-LBD3-M30	0	T01	T02	T03	T04	T05
24	STRIPE R FR FENDER	86523-LBD3-M30	0					
生產日期(DATE OF STARTING-SALES)				2003. 08. 19				
停產日期(DATE OF ENDING-SALES)								

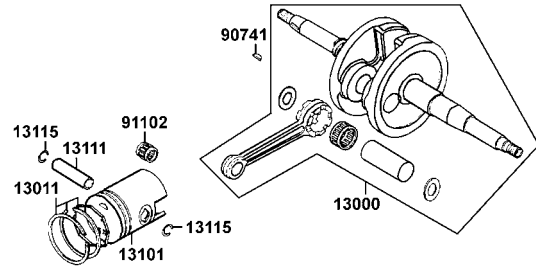
# CONTENTS-ENGINE GROUP

E 1 Fan Cover ● Shroud -14-	E 2 Cylinder Head ● Cylinder -16-	E 3 Generator -18-
E 4 Starting Motor -20-	E 5 Left Crankcase Cover -22-	E 6 Drive Face -24-
E 7 Drive Pulley -26-	E 8 Transmission -30-	E 9 Crankcase ● Oil Pump -32-

# CONTENTS-ENGINE GROUP

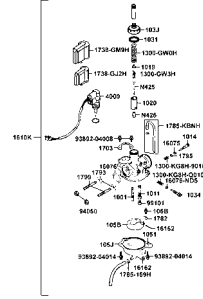
**E10 Crankshaft • Piston**

**-38-**



**E11 Carburetor**

**-40-**



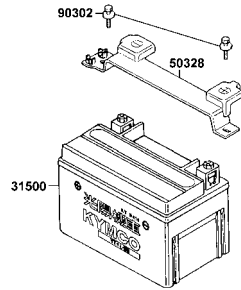
# CONTENTS-FRAME GROUP

<b>F 1 Head Light</b> <span style="float: right;"><b>-46-</b></span>	<b>F 2 Pilot Lamp</b> <span style="float: right;"><b>-48-</b></span>	<b>F 3 Handle Steering</b> <span style="float: right;"><b>-50-</b></span>
<b>F 4 Front Cover ● Fr Fender</b> <span style="float: right;"><b>-56-</b></span>	<b>F 5 Stem Steering</b> <span style="float: right;"><b>-58-</b></span>	<b>F 6 Front Wheel</b> <span style="float: right;"><b>-60-</b></span>
<b>F 7 Rear Wheel</b> <span style="float: right;"><b>-64-</b></span>	<b>F 8 Seat</b> <span style="float: right;"><b>-68-</b></span>	<b>F 9 Fuel Tank</b> <span style="float: right;"><b>-70-</b></span>

# CONTENTS-FRAME GROUP

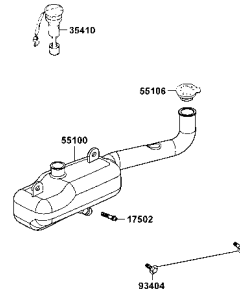
**F10 Battery**

**-72-**



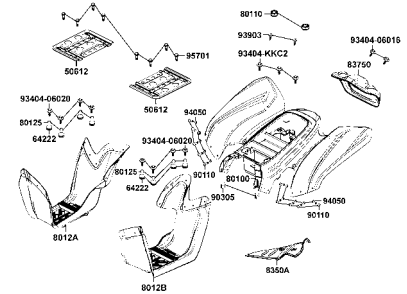
**F11 Tank Oil**

**-74-**



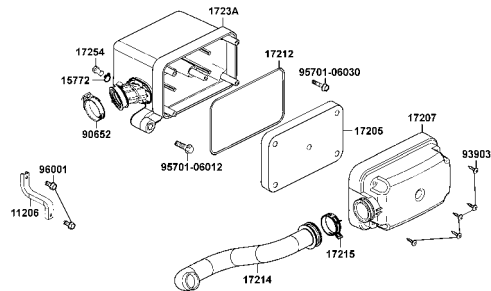
**F12 Luggage Box**

**-76-**



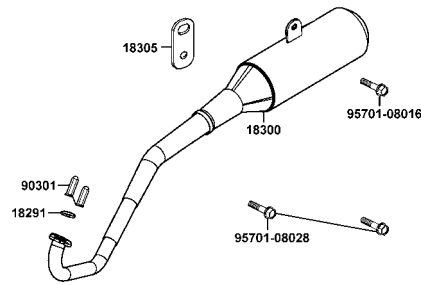
**F13 Air Cleaner**

**-78-**



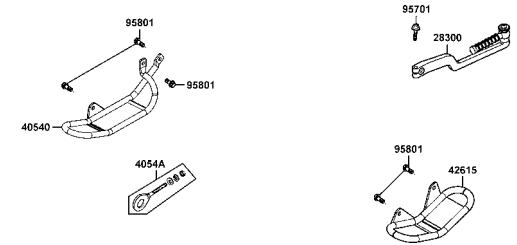
**F14 Exhaust Muffler**

**-80-**



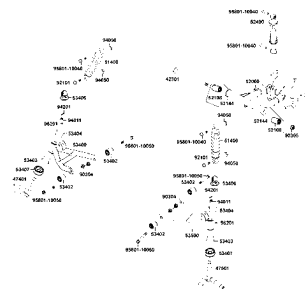
**F15 Arm Kick**

**-82-**



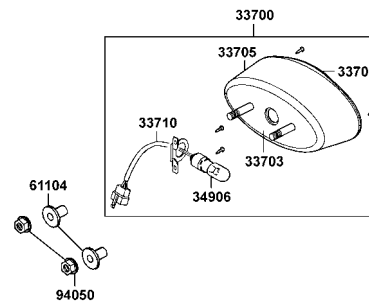
**F16 Cushion • Swing Arm**

**-84-**



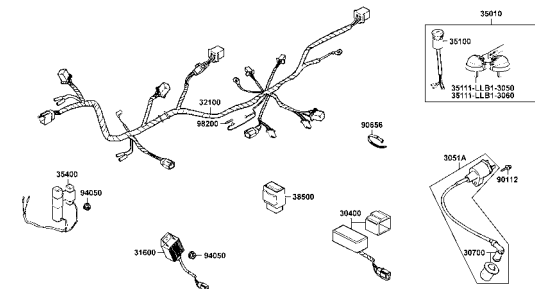
**F17 Rear Light**

**-88-**



**F18 Wire Harness**

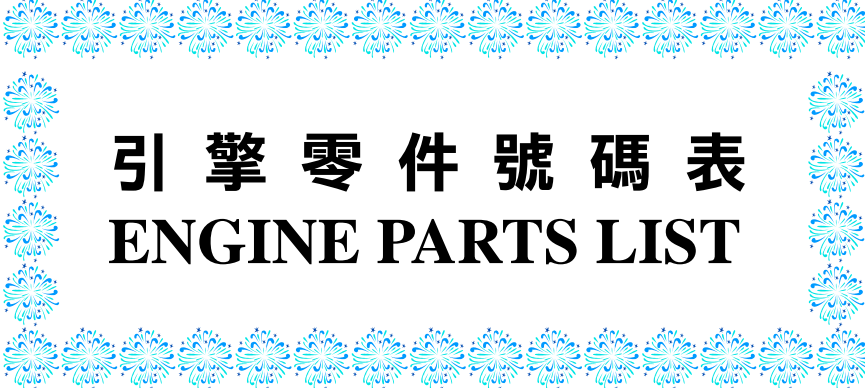
**-90-**





# CONTENTS-FRAME GROUP

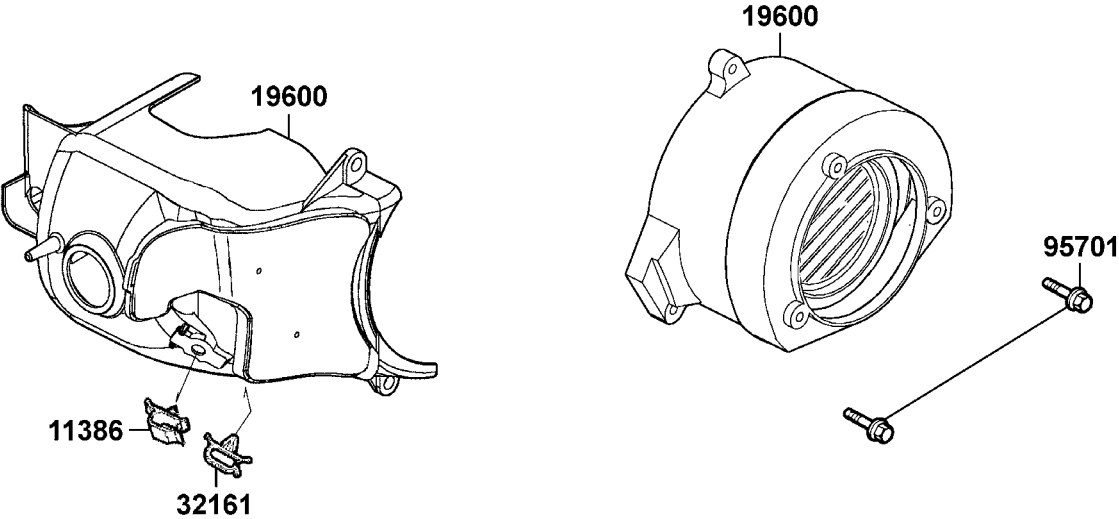
F19 Frame Body -92-	F20 Caution Label -94-	F21 Emblem • Stripe -96-



**引擎零件號碼表**  
**ENGINE PARTS LIST**

**E 1**

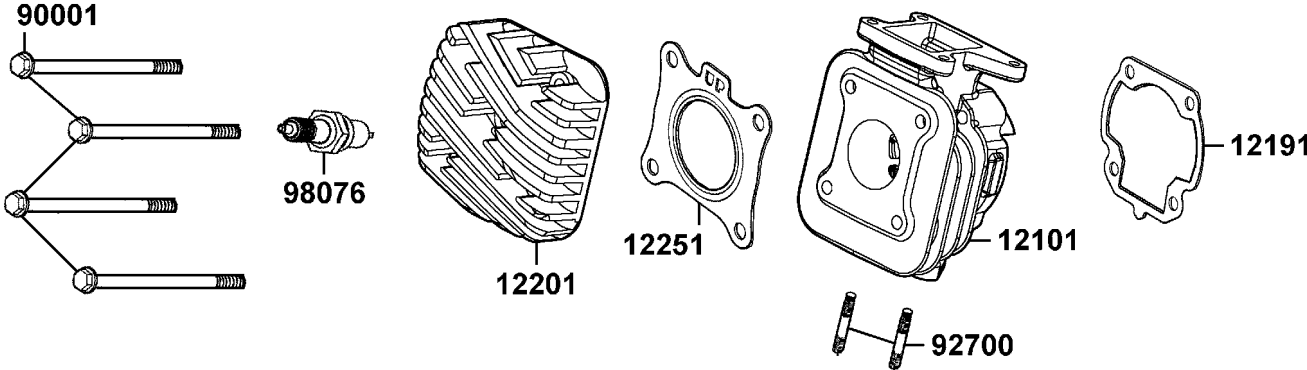
**Fan Cover • Shroud**



販賣記號	項目	零件號碼	版數	英文名稱	中文名稱	需要用量	建議售價
Sales mark	Ref no	Part no	Ver	Description	Chinese	Regd no	Ref Price
		11386-GY6-9000	0	CLIP VACUUM TUBE	真空管夾	1	
		19600-KDT-9000	0	COVER COMP FAN	引擎罩蓋組	1	
		19620-KCZ-9000	0	SHROUD COMP	引擎罩蓋	1	
		32161-393-0040	0	CLIP HARNESS WIRE	主配線夾	1	
		95701-06035-08	0	BOLT FLANGE SH 6*25	螺絲 6*25	2	

**E 2**

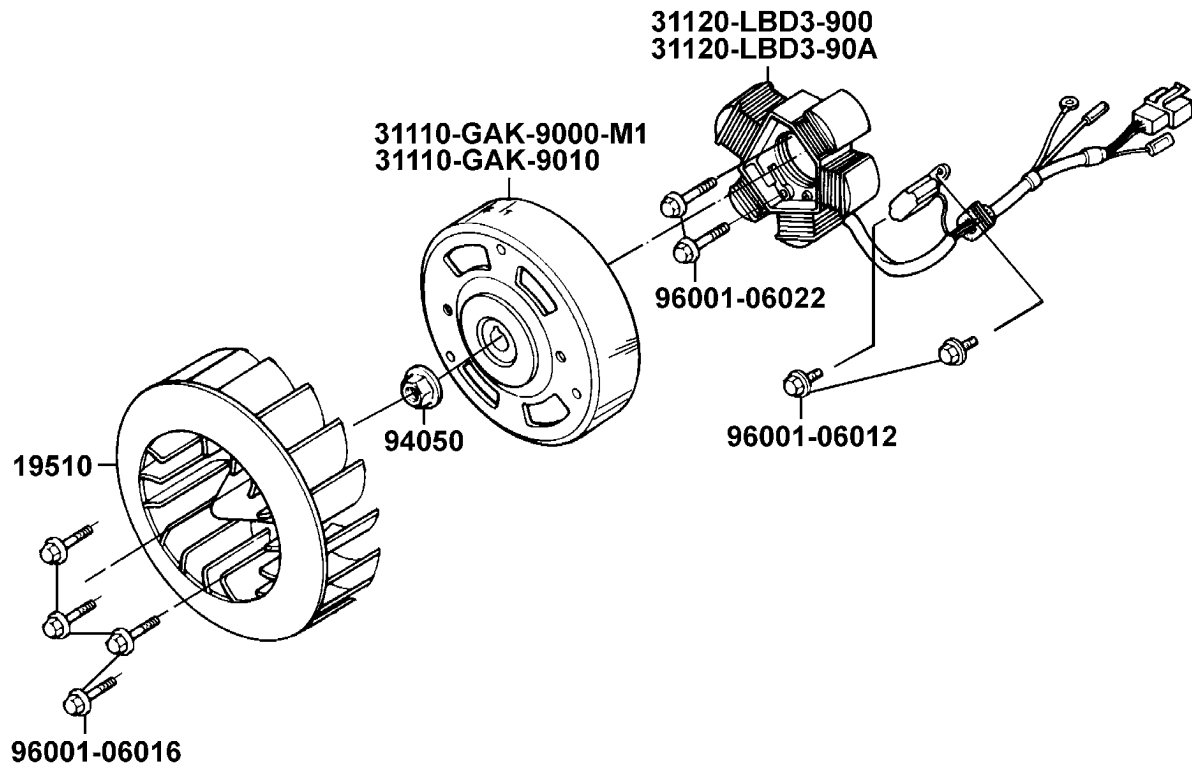
**Cylinder Head • Cylinder**



販賣記號 Sales mark	項目 Ref no	零件號碼 Part no	版數 Ver	英文名稱 Description	中文名稱 Chinese	需要用量 Regd no	建議售價 Ref Price
		12101-GAK-9310	0	CYLINDER	汽缸	1	
		12191-LBD3-900	0	GASKET CYLINDER A	汽缸墊片	1	
		12201-GAK-9210	0	HEAD CYLINDER	汽缸頭	1	
		12251-GAK-9020	0	GASKET CYLINDER HEAD	汽缸頭墊片	1	
		90001-GAK-9010	0	BOLT FLANGE 7*100	特殊螺絲 7*100	4	
		92700-06028-1B	0	BOLT STUD 6*28	雙頭螺絲 6*28	2	
		98076-5871G-00	0	SPARK PLUG (BR8HSA)	火星塞	1	

**E 3**

**Generator**

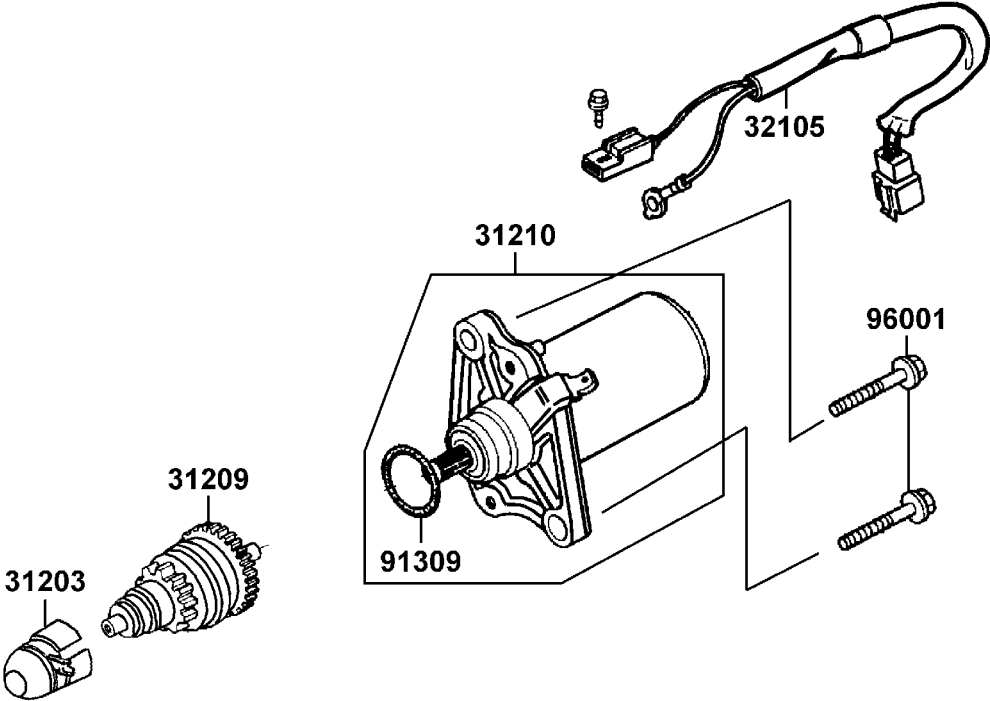


販賣記號 Sales mark	項目 Ref no	零件號碼 Part no	版數 Ver	英文名稱 Description	中文名稱 Chinese	需要用量 Regd no	建議售價 Ref Price
		19510-GW2-9010	2	FAN COMP COOLING	冷卻風扇	1	
		31110-GAK-9000-M1	0	FLYWHEEL COMP	飛輪	1	
		31110-GAK-9010	0	FLYWHEEL COMP	飛輪	1	
		31120-LBD3-900	0	STATOR COMP	轉子線圈	1	
		31120-LBD3-90A	0	STATOR COMP	轉子線圈	1	
		94050-10080	0	NUT FLANGE 10MM	螺帽 10MM	1	
		96001-06012-08	0	BOLT FLANGE SH 6*12	螺絲 6*12	2	
		96001-06016-08	0	BOLT FLANGE SH 6*16	螺絲 6*16	4	
		96001-06022-08	0	BOLT FLANGE SH 6*22	螺絲 6*22	2	



**E 4**

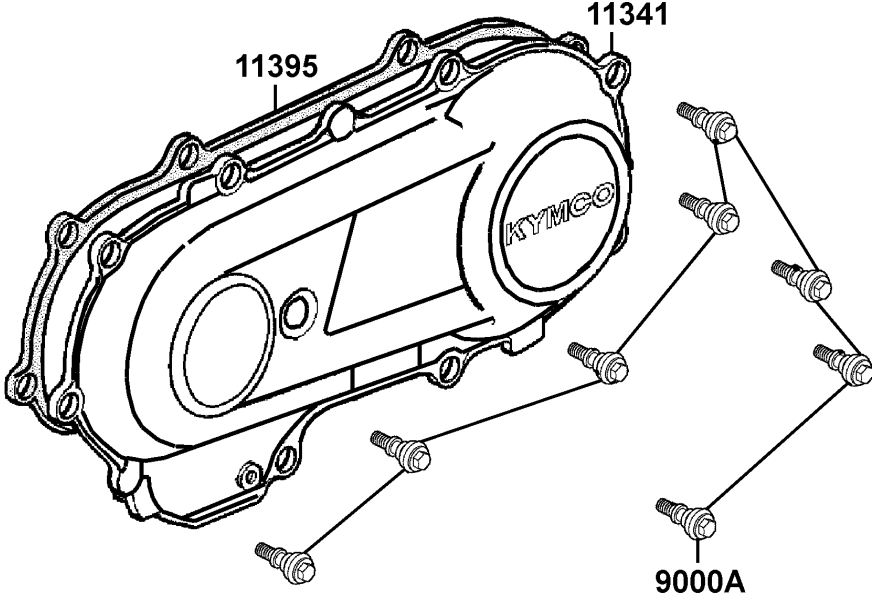
**Starting Motor**



販賣記號 Sales mark	項目 Ref no	零件號碼 Part no	版數 Ver	英文名稱 Description	中文名稱 Chinese	需要用量 Regd no	建議售價 Ref Price
		31203-GAK-9010	0	HOLDER COMP STARTER PINION	起動齒輪支撐座	1	
		31209-GAK-9010	3	PINION ASSY STARTER	起動齒輪組	1	
		31210-GAK-9000-M3	1	MOTOR UNIT START	起動馬達組	1	
		32105-LBD3-900	0	SUB HARNESS	副配線	1	
		91309-GAK-9010	0	O- RING	O環	1	
		96001-06025-08	0	BOLT FLANGE SH 6*25	螺絲 6*25	2	

**E 5**

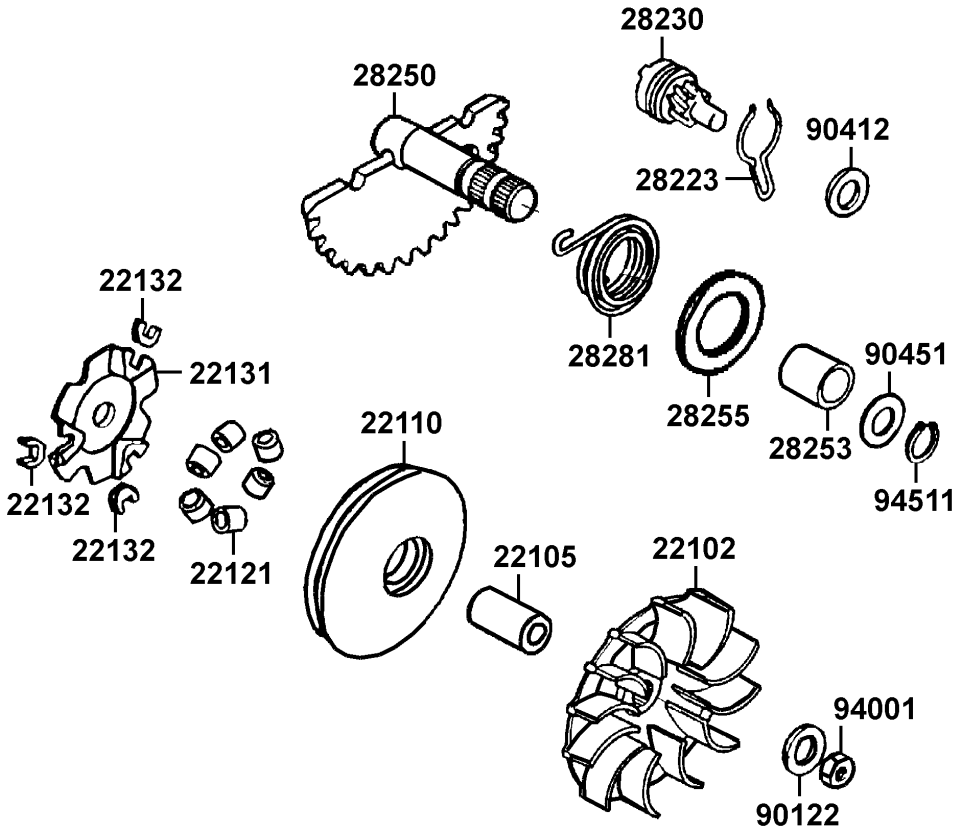
**Left Crankcase Cover**



販賣記號 Sales mark	項目 Ref no	零件號碼 Part no	版數 Ver	英文名稱 Description	中文名稱 Chinese	需要用量 Regd no	建議售價 Ref Price
**		11341-KCB-900	0	COVER L SIDE	左曲軸箱蓋	1	
		11395-GAK-9000	0	GASKET L COVER	左曲軸箱蓋墊片	1	
		9000A-KDT-9000	0	BOLT ASSY SPECIAL 6*29.5	特殊螺絲組 6*29.5	8	

**E 6**

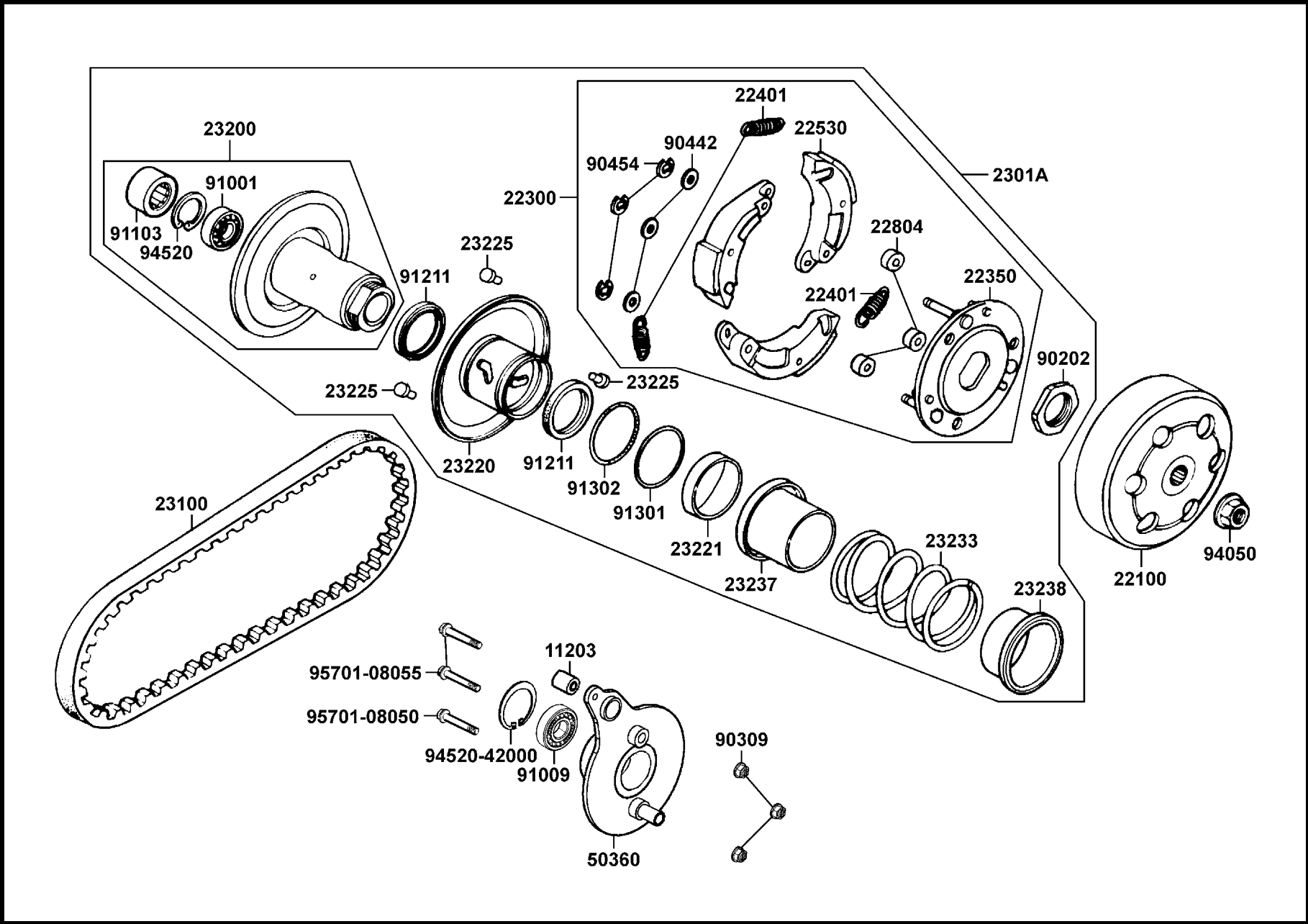
**Drive Face**



販賣記號 Sales mark	項目 Ref no	零件號碼 Part no	版數 Ver	英文名稱 Description	中文名稱 Chinese	需要用量 Regd no	建議售價 Ref Price
		22102-GAH-7200	2	FACE COMP DRIVE	驅動皮帶扇葉盤	1	
		22105-LLJ1-900	0	BOSS DRIVE FACE	襯套	1	
		22110-KFA1-2200	0	FACE COMP MOVABLE DRIVE	滑動式驅動盤	1	
		22121-GZ5-0040	0	ROLLER COMP WEIGHT 9 gr	配重滾子	6	
		22131-GAH-7810	0	PLATE RAMP	斜坡板	1	
		22132-GW0-0010	2	PIECE SLIDE	斜板邊件	3	
		28223-KBN-9010	0	SPG KICK DRIVEN GEAR	起動惰齒輪彈簧	1	
		28230-GAK-9210	0	GEAR COMP KICK DRIVEN	起動惰齒輪組	1	
		28250-KBN-9010	0	SPINDLE COMP KICK STARTER	起動臂軸	1	
		28253-GN2-6020-M1	0	BUSH KICK SPINDLE	起動臂軸襯套	1	
		28255-GS6-0010	0	COLLAR KICK BOSS	套筒	1	
		28281-GN2-6030-M1	1	SPRING KICK RETURN	起動彈簧	1	
		90122-GS3-0000	0	WASHER 12MM	華司 12MM	1	
		90412-329-0010	0	WASHER THRUST 10M/M	華司 10MM	1	
		90451-GN2-6010	0	WASHER KICK SPINDLE	華司	1	
		94001-12280-0S	0	NUT HEX 12MM	螺帽 12MM	1	
		94511-14000	0	CIR CLIP EX 14MM	外環夾 14MM	1	

**E 7**

**Drive Pulley**

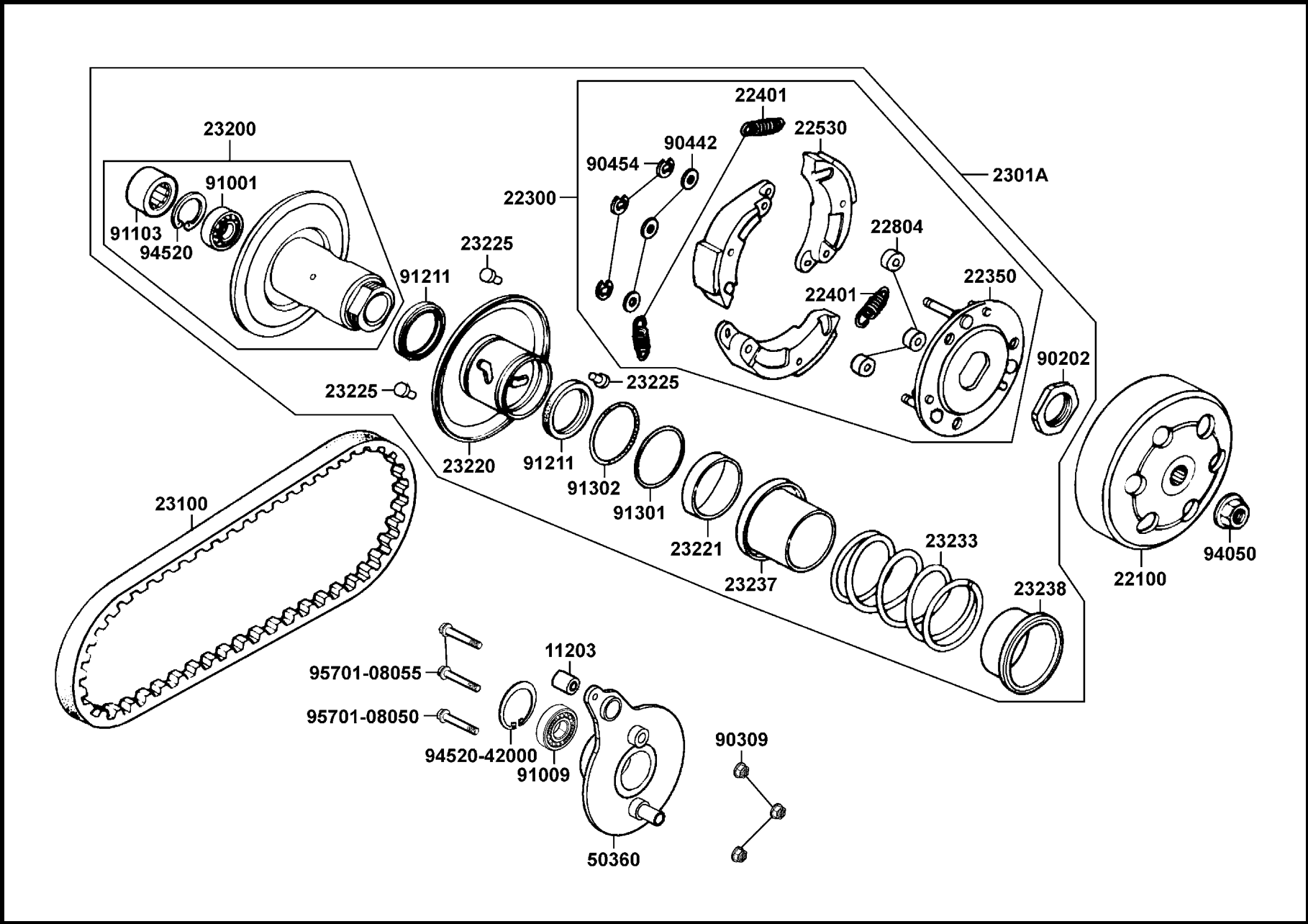


販賣記號 Sales mark	項目 Ref no	零件號碼 Part no	版數 Ver	英文名稱 Description	中文名稱 Chinese	需要用量 Regd no	建議售價 Ref Price
		11203-LBD3-900	0	UNDER RUBBER BUSH RR CUSHIO	襯套	1	
		22100-GR1-7510	0	CLUTCH OUTER	離合器外套	1	
		22300-GAG-750	1	PLATE ASSY DRIVE	驅動板組	1	
		22350-GAK-9300	1	PLATE COMP DRIVE	驅動板	1	
		22401-GAJ-920	0	SPRING CLUTCH	離合器彈簧	3	
		22530-GAK-9300	1	WEIGHT SET CLUTCH	離合器配重組	3	
		22804-148-0010	0	RUBBER CLUTCH DUMPER	橡皮	3	
		2301A-LBD3-800	0	PULLEY SUB ASSY	從動皮帶輪組	1	
		23100-GAK-9010	0	BELT DRIVE	傳動皮帶	1	
		23200-GR1-2200	0	FACE ASSY DRIVEN	從動皮帶盤組	1	
		23220-GAK-2200	0	FACE COMP MOVABLE DRIVEN	滑動式從動皮帶盤	1	
		23225-GR1-7510	0	PIN GUIDE	滾導銷	3	
		23233-LLJ1-E00	0	SPG DRIVEN FACE	驅動彈簧	1	
		23237-GR1-2200	0	COLLAR SEAL	套筒油封	1	
		23238-GY6-9410	0	COLLAR SPG	套筒	1	
		50360-LBD3-900	0	BRAKET ENG REAR	引擎後托架	1	
		90202-187-0010	0	NUT SPECIAL 28MM	螺帽 28MM	1	
		90309-428-7320-M1	0	UNT FLANGE 8MM	平螺帽 8MM	3	
		90442-044-0000	0	THRUST WASHER 6MM	華司 6MM	3	
		90454-GB2-0000	0	CIR CLIP 6MM	環夾 6MM	3	



**E 7**

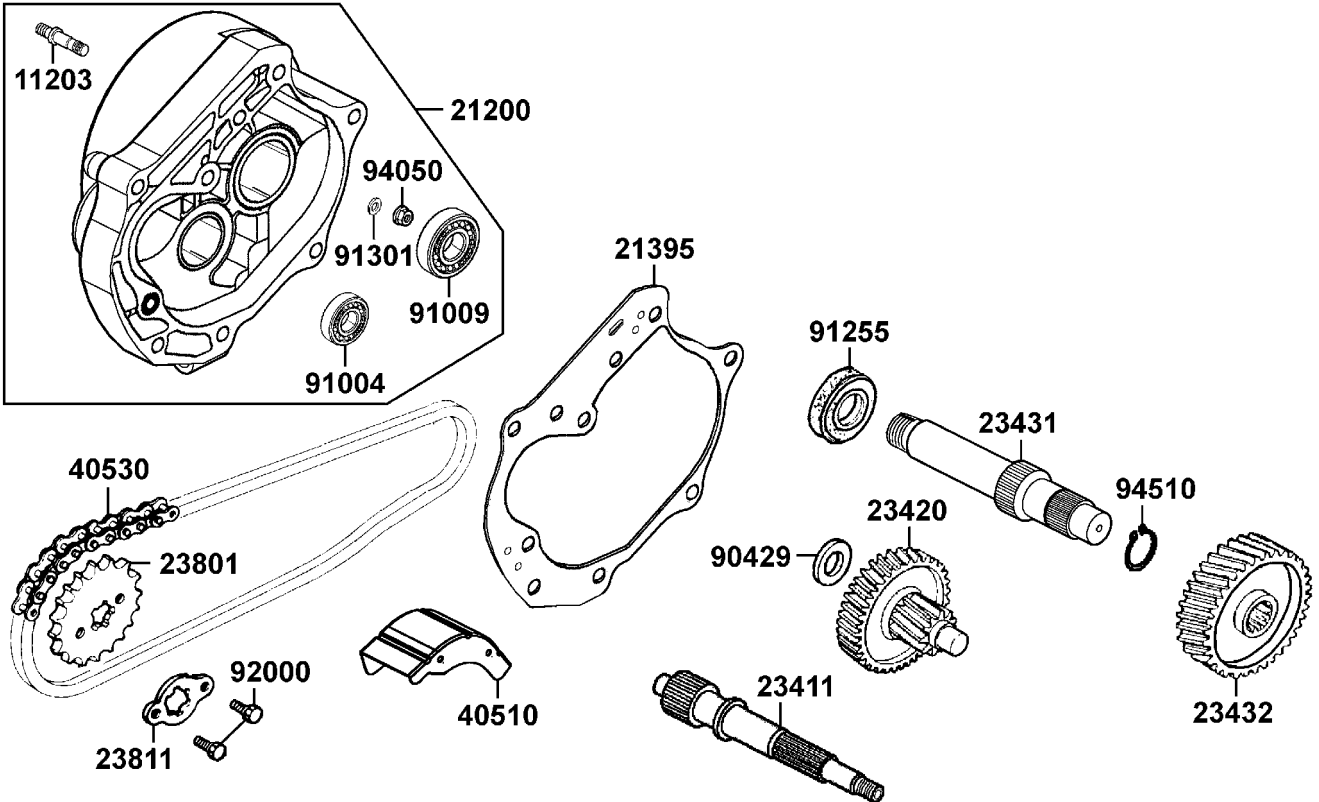
**Drive Pulley**



販賣記號 Sales mark	項目 Ref no	零件號碼 Part no	版數 Ver	英文名稱 Description	中文名稱 Chinese	需要用量 Regd no	建議售價 Ref Price
		91001-GA7-70A	0	BRG RADIAL BALL 6901U	軸承	1	
		91009-GE0-0040	0	BRG BALL RADIAL 6004UU	軸承 6004	1	
		91103-GR1-004	0	BRG NEEDLE 17*25*18 WS	滾針軸承 17*25*18	1	
		91211-GK8-0130	0	OIL SEAL 34*39*3	驅動油封 34*39*3	2	
		91301-KA5-7420-Y1	0	O-RING 36*1.5	O環 36*1.5	1	
		91302-PA9-0040	0	O-RING 39.8*2.2	O環 39.8*2.2	1	
		94050-10080	0	NUT FLANGE 10MM	螺帽 10MM	1	
		94520-24000	0	CIR CLIP IN 24MM	內環夾 24MM	1	
		94520-42000	2	CIR CLIP IN 42MM	內環夾 42MM	1	
		95701-08050-07	0	BLOT FLANGE 8*50	螺絲 8*50	1	
		95701-08055-08	0	BOLT FLANGE 8*55	螺絲 8*55	2	

**E 8**

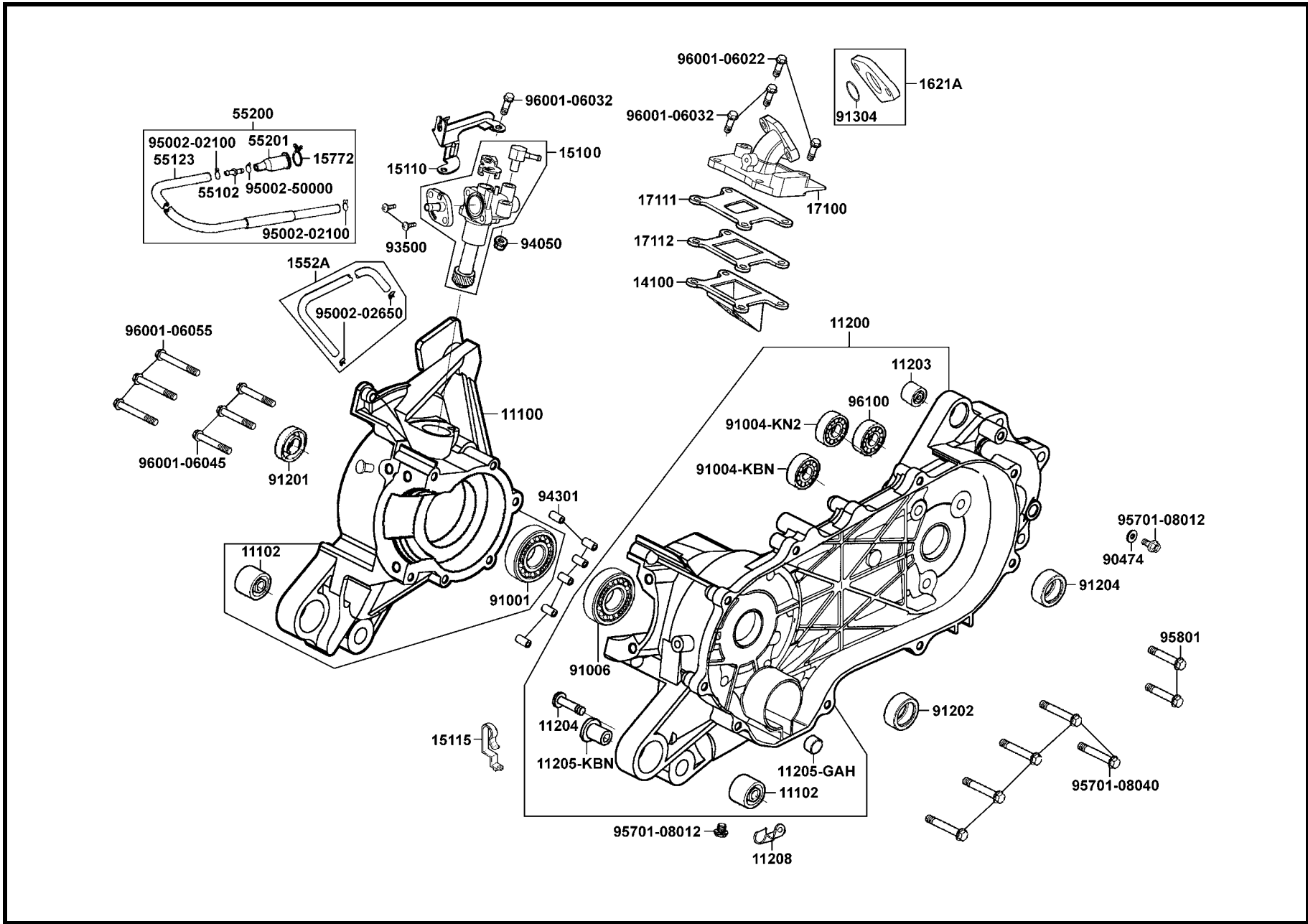
**Transmission**



販賣記號 Sales mark	項目 Ref no	零件號碼 Part no	版數 Ver	英文名稱 Description	中文名稱 Chinese	需要用量 Regd no	建議售價 Ref Price
		11203-LLJ1-900	0	BOLT ENG HANGER BRAKET	引擎吊板螺絲	1	
		21200-LLJ1-305	0	CASE ASSY MISSION	主軸蓋組	1	
		21395-LBD3-900	0	GASKET MISSION CASE A	主軸蓋墊片	1	
		23411-LLJ1-EZ0	0	SHAFT DRIVE	驅動軸	1	
		23420-LBD3-900	0	SHAFT COMP COUNTER	副軸組	1	
		23431-LBD3-900	0	SHAFT FINAL	最終軸	1	
		23432-LAB4-900	0	GEAR FINAL	最終齒輪	1	
		23801-KCY-9000	0	SPROKET DRIVE 14T	驅動鏈條齒輪	1	
		23811-KR3-6010	0	PLATE A2 FIXING	固定板 A2	1	
**		40510-LBD3-900	0	COVER COMP CHAIN	鏈條蓋	1	
		40530-LBD4-900	0	CHAIN DRIVE	外鍊條	1	
		90429-KBN-9010	0	WASHER SIDE 12MM	華司 12MM	1	
		91004-KN2-90A	0	BRG BALL RADIAL 6201	軸承 6201	2	
		91009-GE0-0040	0	BRG BALL RADIAL 6004 UU	軸承 6004	1	
		91255-GE0-0060	0	OIL SEAL 27*42*7	油封 27*42*7	1	
		91301-053-0010	0	O RING 7.5*1.5	O環 7.5*1.5	1	
		92000-06010-0H	0	BOLT HEX 6*10	螺絲 6*10	2	
		94050-08080	0	NUT FLANGE 8MM	平螺帽 8MM	1	
		94510-20000	0	CIR CLIP EX 20	環夾 20MM	1	
		95701-06008-07	0	BOLT FLANGE 6*8	螺絲 6*8	2	

# E 9

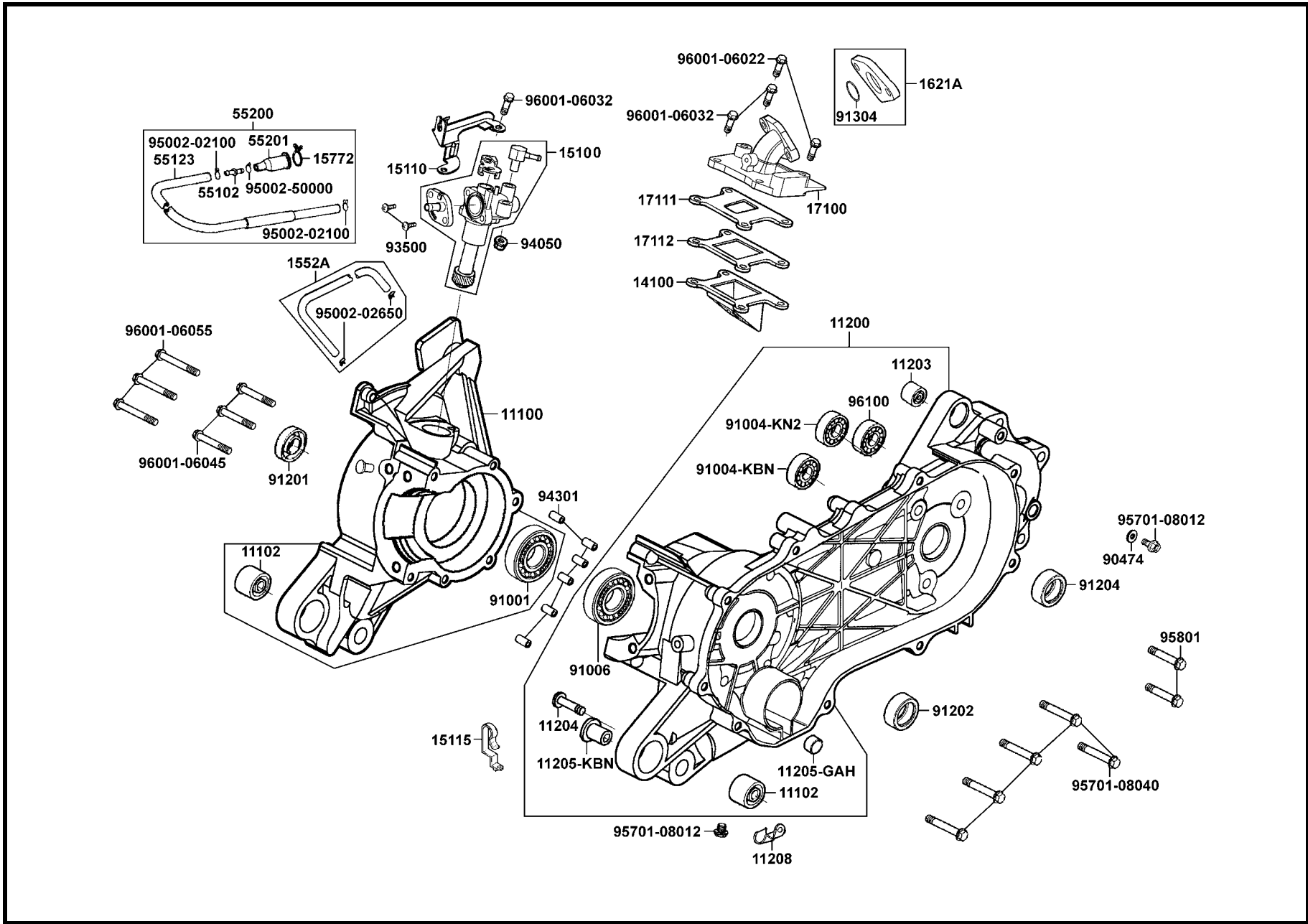
## Crankcase • Oil Pump



販賣記號 Sales mark	項目 Ref no	零件號碼 Part no	版數 Ver	英文名稱 Description	中文名稱 Chinese	需要用量 Regd no	建議售價 Ref Price
		11100-LBD3-325	0	CRANK CASE ASSY R	右曲軸箱組	1	
		11102-LBD3-900	0	RUB BUSH ENG HANGER	引擎吊架襯套	2	
		11200-LBD3-326	0	CRANK CASE ASSY L	左曲軸箱組	1	
		11203-LBD3-900	0	UNDER RUBBER BUSH RR CUSHION	後緩衝下襯套	1	
		11204-KBN-9010-H1	0	PIN SPG HOOK	固定銷	1	
		11205-GAH-0040-H1	0	BUSH 8*12*8	襯套 8*12*8	1	
		11205-KBN-9010-H1	0	BUSH M STAND	襯套	1	
		11208-GAK-9010	0	CLAMPER CARB DRAIN	管夾	1	
		14100-GAK-9210	0	VALVE COMP REED	簧片閥門	1	
		15100-KFA1-9000	0	OIL PUMP ASSY	機油泵浦組	1	
		15110-KBN-9000	0	PLATE COMP OIL PUMP SET	機油泵支架	1	
		15115-KBN-9210	0	CLAMPER OIL TUBE	管夾	1	
		1552A-KBN-9500	3	TUBE ASSY OIL PASS	噴合油管組	1	
		1621A-GAK-9010	0	INSULATOR CARB ASSY	絕緣器	1	
		17100-LLJ1-900	0	PIPE COMP INLET	進氣管	1	
		17111-LBD3-900	0	GASKET INLET PIPE A	進氣管墊片	1	
		17112-LBD3-900	0	GASKET INLET PIPE B	簧片門閥墊片	1	
		55200-LBD3-900	0	TUBE ASSY OIL	噴合油管組	1	
		55102-166-0010	0	JOINT OIL TUBE	油管接頭	1	
		55123-LBD3-900	0	TUBE ,OIL	噴合油管	1	

# E 9

## Crankcase • Oil Pump

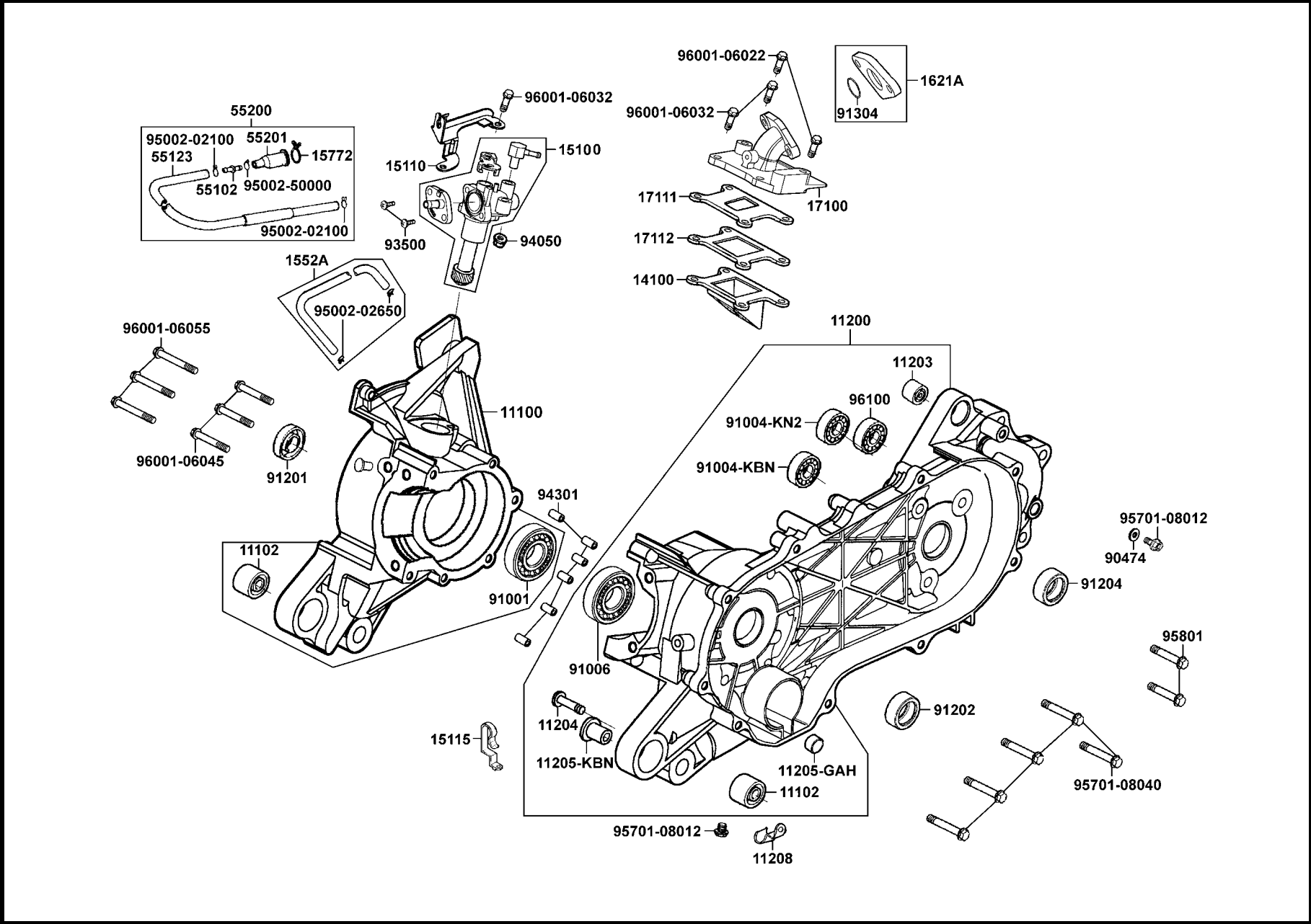


販賣記號 Sales mark	項目 Ref no	零件號碼 Part no	版數 Ver	英文名稱 Description	中文名稱 Chinese	需要用量 Regd no	建議售價 Ref Price
		55201-187-0010	0	JOINT OIL STRN	濾油管接頭	1	
		90474-333-0010	0	WASHER 8MM	華司 8MM	1	
		91001-GW0-90A	1	BRG BALL RADIAL 6204 SPECIAL	軸承 6204	1	
		91004-KBN-92A	0	BRG BALL RADIAL 6203 SPC	軸承 6203	1	
		91004-KN2-90A	0	BRG BALL RADIAL 6201	軸承 6201	1	
		91006-KBN-901	4	BRG BALL RADIAL 25*56*12	軸承 25*56*12	1	
		91201-KBN-9220-M1	0	OIL SEAL 15.6*25.5*7	油封 15.6*25.5*7	1	
		91202-KBN-9220-M1	0	OIL SEAL 20*31*7	油封 20*31*7	1	
		91204-KBN-9020-M1	1	OIL SEAL 17*30*6	油封 17*30*6	1	
		91304-GB0-9110	1	O RING 20.6*1.9	O環 20.6*1.9	1	
		93500-05012-0H	0	SCREW WASHER 5*12	螺絲 5*12	2	
		94050-06080	0	NUT FLANGE 6MM	特殊螺帽 6MM	1	
		94301-10200	0	DOWEL PIN 10*20	定位銷 10*20	6	
		95002-02100	0	CLIP B10 TUBE	管夾	2	
		95002-02650	0	CLIP B6.5 TUBE	管夾	2	
		95002-50000	0	CLIP C9 TUBE	管夾	1	
		95701-08012-08	0	BOLT FLANGE 8*12	螺絲 8*12	2	
		95701-08040-08	0	BOLT FLANGE 8*40	螺絲 8*40	5	
		95801-08035-08	0	BOLT FLANGE 8 *35	特殊螺絲 8*35	2	
		96001-06022-08	0	BOLT FLANGE SH 6*22	螺絲 6*22	2	



# E 9

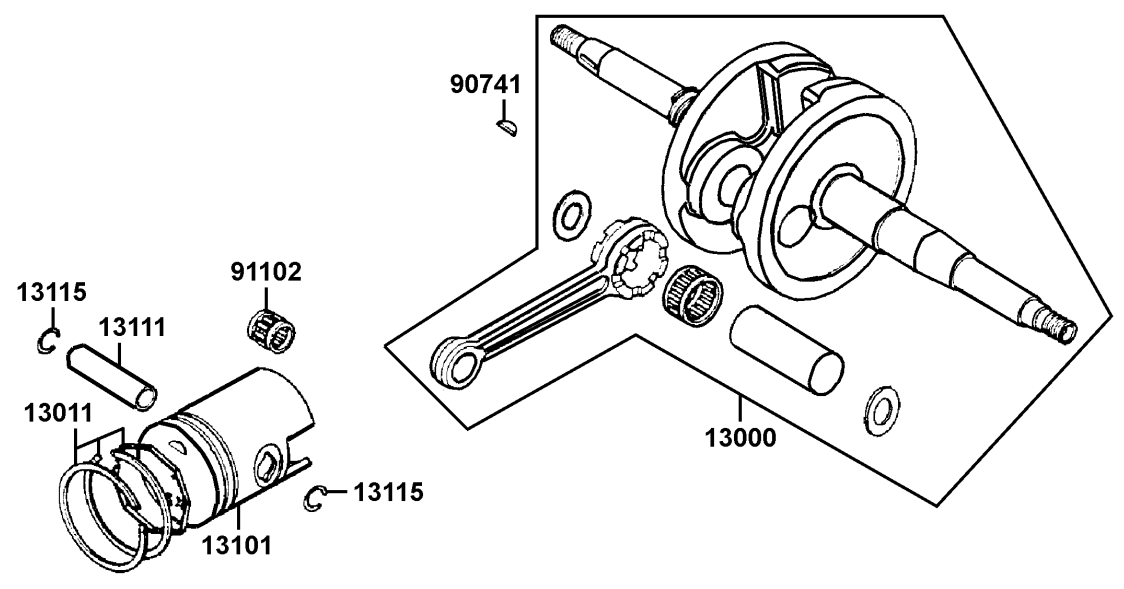
## Crankcase • Oil Pump



販賣記號	項目	零件號碼	版數	英文名稱	中文名稱	需要用量	建議售價
Sales mark	Ref no	Part no	Ver	Description	Chinese	Regd no	Ref Price
		96001-06032-08	0	BOLT FLANGE SH 6*32	螺絲 6*32	3	
		96001-06045-08	0	BOLT FLANGE SH 6*45	螺絲 6*45	3	
		96001-06055-08	0	BOLT FLANGE SH 6*55	螺絲 6*55	3	
		96100-62033-00	0	BRG BALL RAD 6203	軸承 6203	1	

**E10**

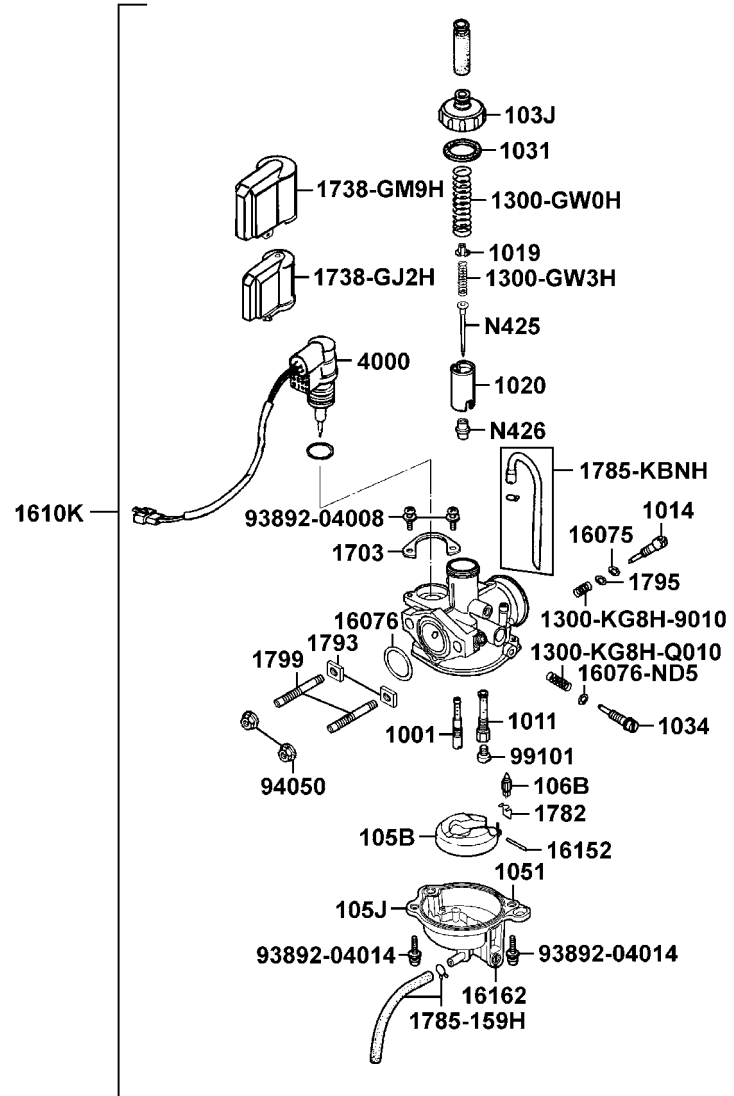
**Crankshaft • Piston**



販賣記號 Sales mark	項目 Ref no	零件號碼 Part no	版數 Ver	英文名稱 Description	中文名稱 Chinese	需要用量 Regd no	建議售價 Ref Price
		13000-LBD3-900	0	CRANK SHAFT COMP	曲軸	1	
		13011-GAK-9120-M1	0	RING SET PISTON	活塞環組	1	
		13101-GAK-9020	1	PISTON	活塞	1	
		13111-166-0010	1	PIN PISTON	活塞銷	1	
		13115-156-0010	0	CLIP PISTON PIN 12MM	活塞銷夾	2	
		90741-035-0010	0	KEY WOODRUFF	固定鍵	1	
		91102-GW0-009	0	BRG CON-ROD S. E.	連桿小端軸承	1	

# E11

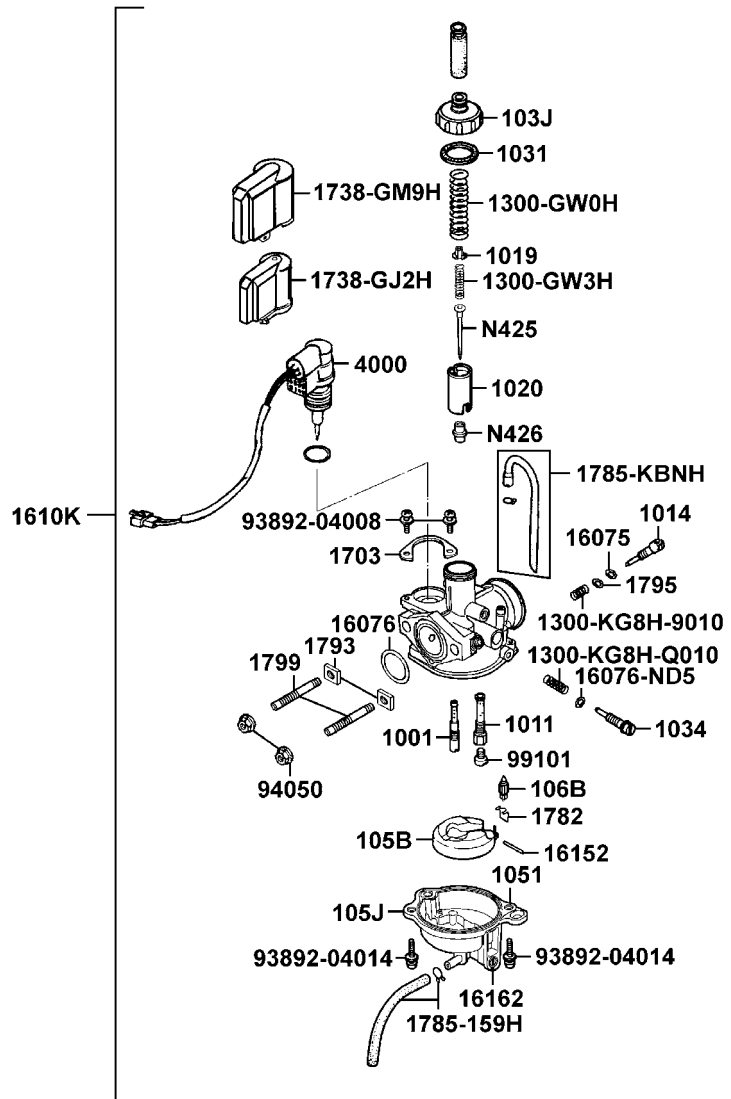
# Carburetor



販賣記號 Sales mark	項目 Ref no	零件號碼 Part no	版數 Ver	英文名稱 Description	中文名稱 Chinese	需要用量 Regd no	建議售價 Ref Price
		1001-GAKH-0381	0	JET (S.J)	慢速噴油嘴	1	
		1011-GAKH-9000	0	NEEDLE JET HOLDER	油針座	1	
		1014-GAKH-9100	0	ADJUST SCREW	節流閥調整螺絲	1	
		1019-GW3H-9800	0	VALVE PLATE	安全閥固定器	1	
		1020-GAKH-9300	0	THROTTLE VALVE	節流活塞閥	1	
		1031-181H-8310	0	TOP GASKET	節流活塞閥墊片	1	
		1034-153H-9901	0	STOP SCREW	急速調整螺絲	1	
		103J-073H-9900	0	TOP COMP	節流活塞閥蓋	1	
		1051-KG8H-9010	0	FLOAT CHAMBER GASKET	浮筒室墊圈	1	
		105B-KBNH-9000	0	FLOAT COMP	浮筒組	1	
		105J-KBNH-9000	0	FLOAT CHAMBER BODY COMP	浮筒室組	1	
		106B-KG8H-9801	0	FLOAT VALVE SET	浮筒閥	1	
		1300-GW0H-9000	0	COMPR SPG	彈簧	1	
		1300-GW3H-Q800	0	COMPR SPG	節流閥彈簧	1	
		1300-KG8H-9010	0	COMPR SPG	彈簧	1	
		1300-KG8H-Q010	0	COMPR SPG	彈簧	1	
		16076-KG8-9010-M1	0	O-RING	O環	1	
		1610K-LBD3-900	0	CARBURETOR ASSY	化油器	1	
		16152-KG8-9010-M1	0	FLOAT ARM PIN	浮筒閥臂銷	1	
		16162-KG8-9010-M1	0	DRAIN SCREW	溢流孔螺絲	1	

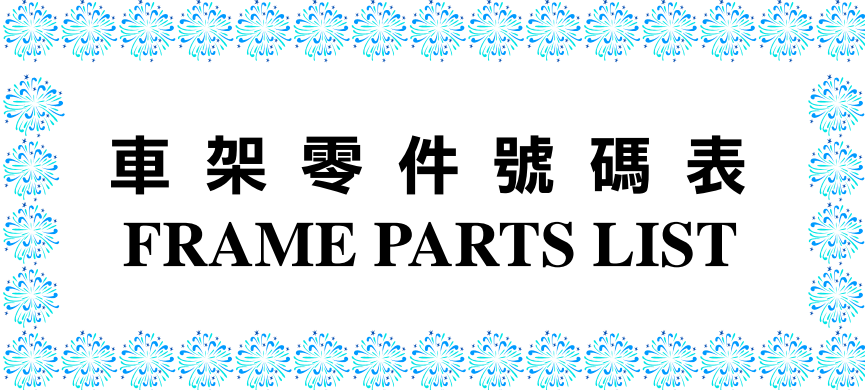
# E11

# Carburetor



販賣記號 Sales mark	項目 Ref no	零件號碼 Part no	版數 Ver	英文名稱 Description	中文名稱 Chinese	需要用量 Regd no	建議售價 Ref Price
		16075-KG8-9010-M1	0	O RING	O環	1	
		1703-GJ2H-0040	0	SET PLATE	固定板	1	
		16076-ND5-0040	0	O RING	O環	1	
		1738-GJ2H-0040	0	HOLDER CAP	自動起動閥蓋	1	
		1738-GM9H-7010	0	OUTER CAP	保護蓋	1	
		1782-KG8H-9010	0	CLIP	浮筒閥固定器	1	
		1785-159H-7010	0	VINYLE TUBE	溢流管	1	
		1785-KBNH-9000-SB00	0	TUBE (A.V)	空氣管	1	
		1793-144H-9900	0	HEX NUT	螺帽	2	
		1795-KG8H-9010	0	PLAIN WASHER	華司	1	
		1799-KBNH-9000	0	STUD BOLT	雙頭螺絲	2	
		4000-356-0000	0	AUTO BY-STARTER ASSY	自動旁通器	1	
		93892-04008-18	0	SCREW WASHER	螺絲	2	
		93892-04014-18	0	SCREW WASHER	螺絲	2	
		94050-06080	0	NUT FLANGE 6MM	特殊螺帽	2	
		99101-116-0800	0	JET (M.J)	主噴油嘴	1	
		N425-5YB00	0	JET NEEDLE COMP	油針	1	
		N426-38426	0	NEEDLE JET	油針閥	1	

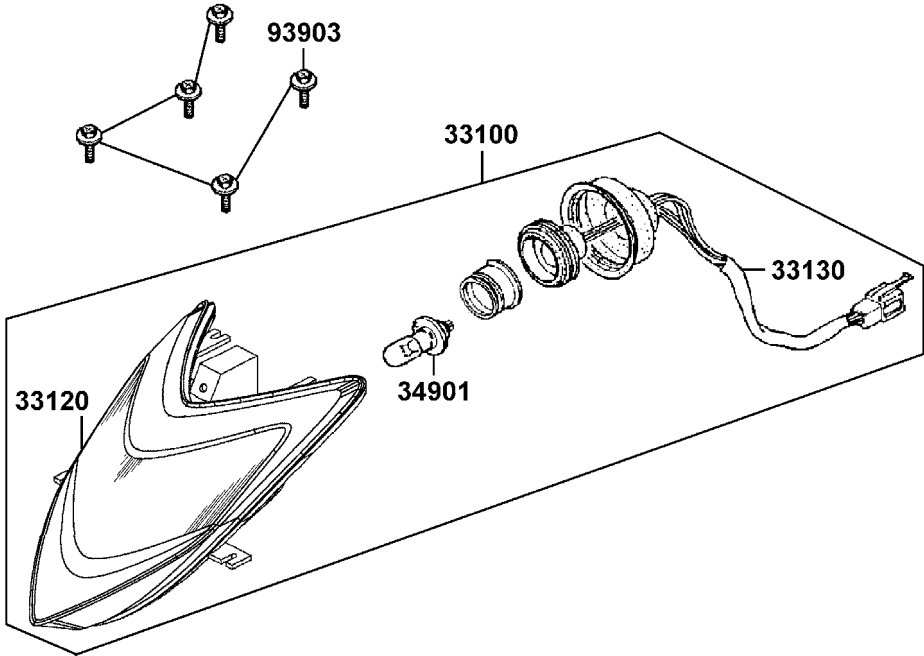




**車架零件號碼表**  
**FRAME PARTS LIST**

**F 1**

**Head Light**

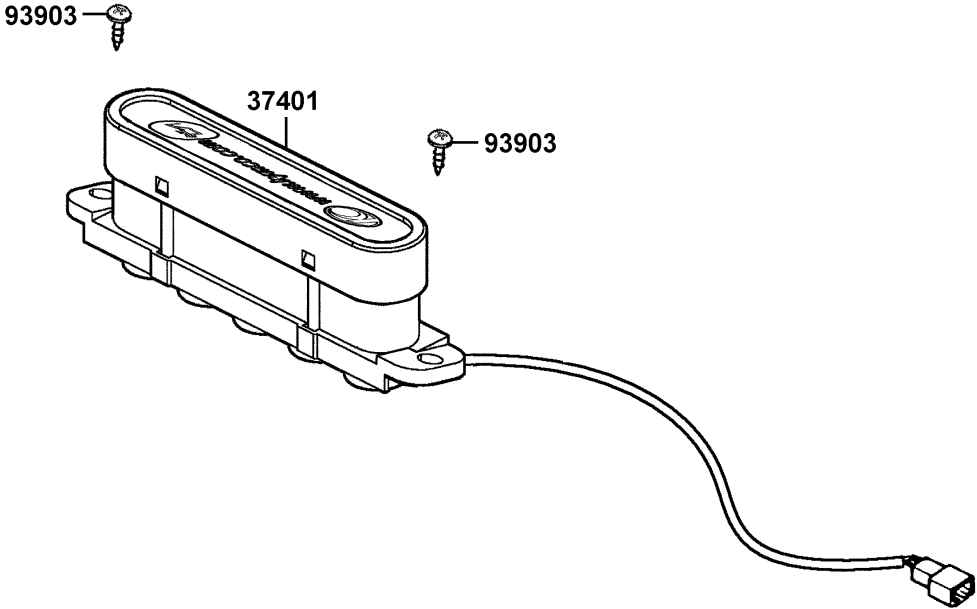


**F 1**

販賣記號	項目	零件號碼	版數	英文名稱	中文名稱	需要用量	建議售價
Sales mark	Ref no	Part no	Ver	Description	Chinese	Regd no	Ref Price
		33100-LBD4-900	0	LIGHT ASSY HEAD	前燈組	1	
		33120-LBD4-900	0	UNIT HEAD LIGHT	前燈殼組	1	
		33130-LBD4-900	0	SOCKET COMP	前燈配線	1	
		34901-KFA6-9000	0	BULB HEAD LIGHT	前燈泡	1	
		93905-35380	0	SCREW TAPPING 5*16	螺絲 5*16	5	

**F 2**

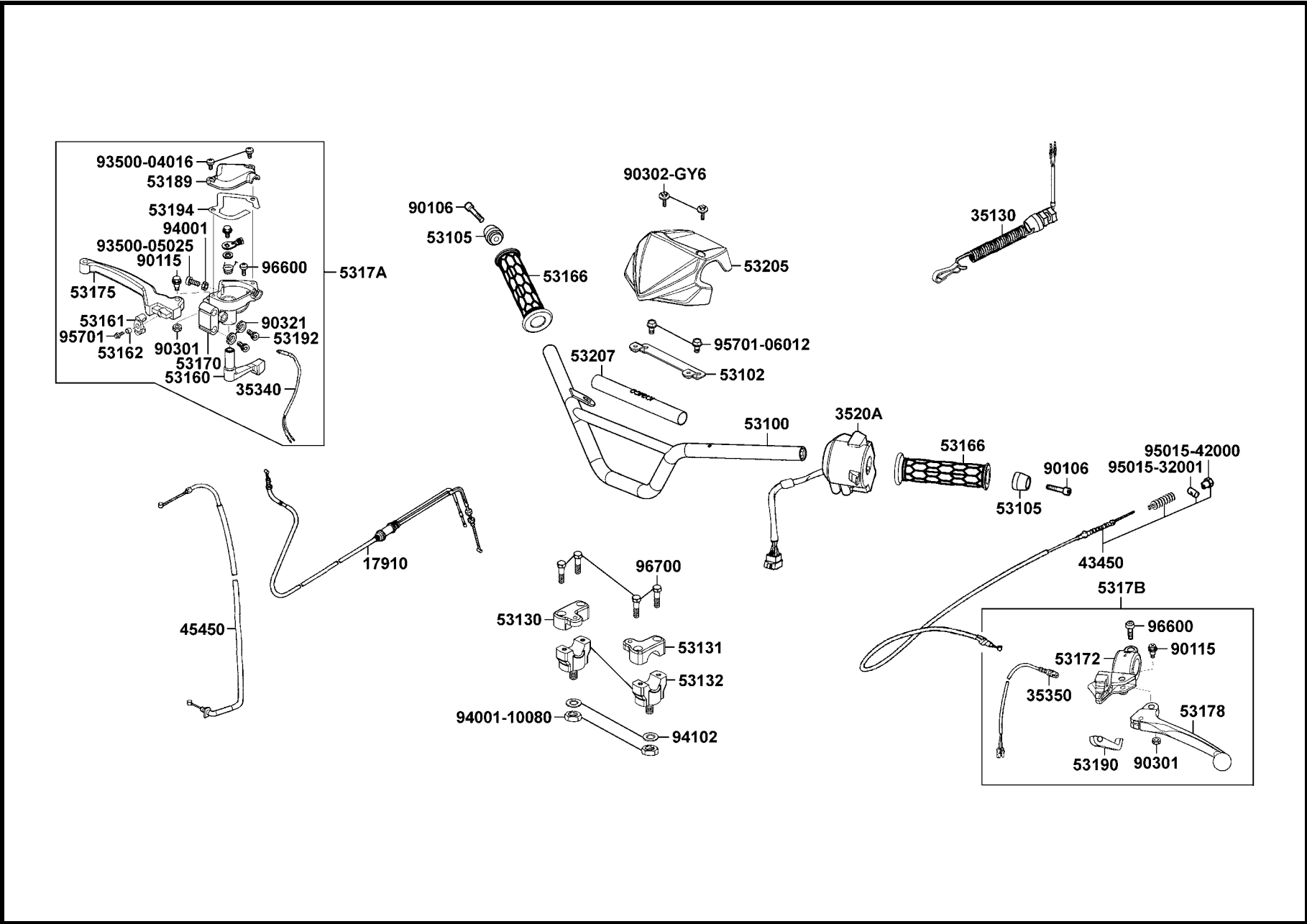
**Pilot Lamp**



販賣記號	項目	零件號碼	版數	英文名稱	中文名稱	需要用量	建議售價
Sales mark	Ref no	Part no	Ver	Description	Chinese	Regd no	Ref Price
		34909-LLB1-E00	0	BULB PILOT	指示燈泡	1	
		37401-LBD3-900	0	PILOT LAMP COMP	指示燈	1	

# F 3

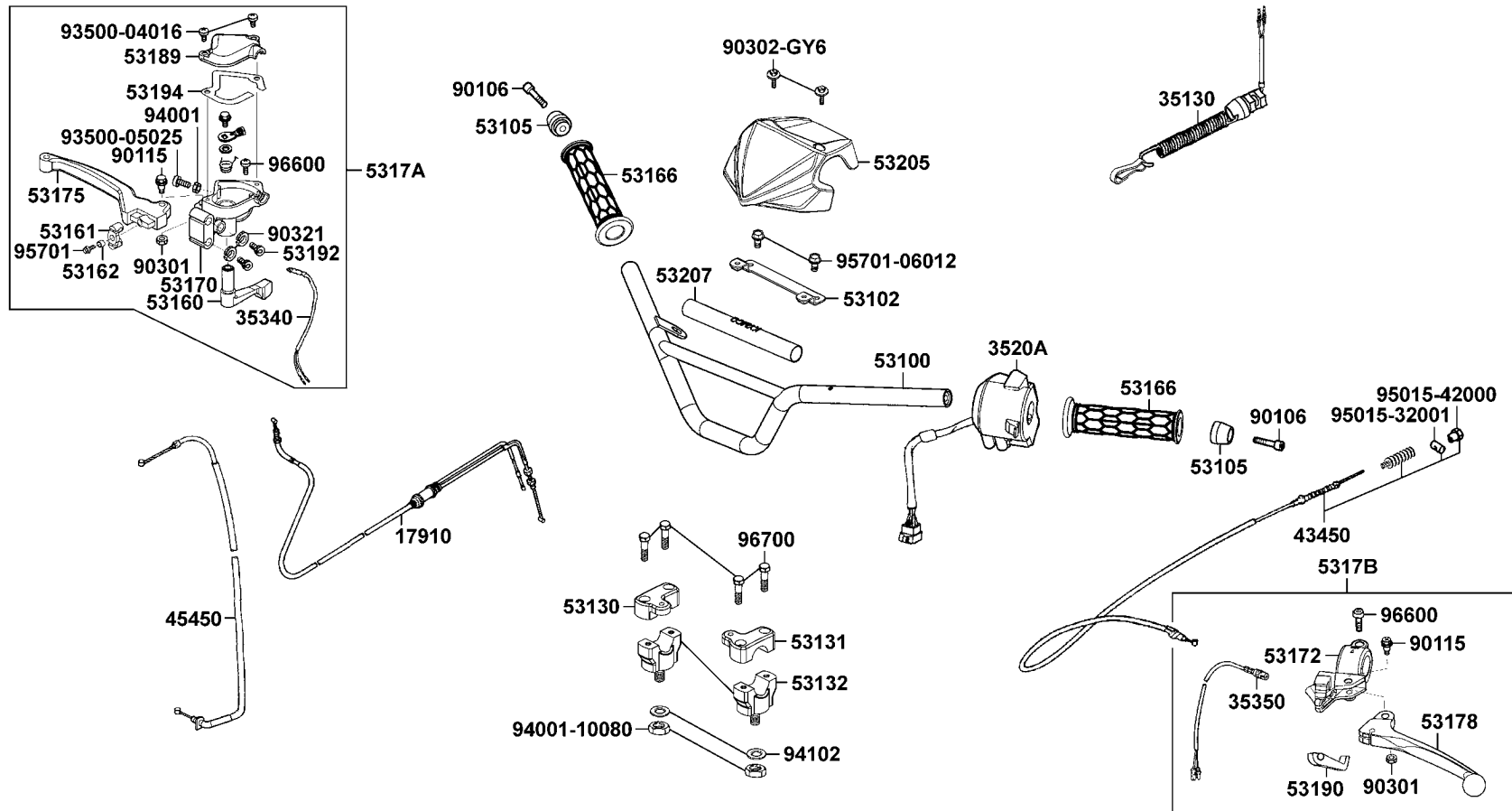
# Handle Steering



販賣記號 Sales mark	項目 Ref no	零件號碼 Part no	版數 Ver	英文名稱 Description	中文名稱 Chinese	需要用量 Regd no	建議售價 Ref Price
		17910-LBD3-9000	1	CABLE COMP THROT	節流導線	1	
		35130-LBD4-900	0	SW UNIT KILL (SAFETY)	斷電開關	1	
		3520A-LBD4-900	0	SW ASSY LH HANDEL COMP	手把左開關組	1	
		35340-LLB1-800	0	SW ASSY FR STOP	煞車燈開關	1	
		35350-LLB1-900	0	SW ASSY RR STOP	煞車燈前置開關	1	
		43450-LBD4-900	0	CABLE COMP RR BRK	後煞車導線	1	
		45450-LBD4-900	0	CABLE COMP FR BRK	前煞車導線	2	
		53100-LBD4-900	0	HANDLE PIPE STRG	轉向手柄	1	
		53102-LBD4-9000	0	STAY HANDLE COVER	手柄蓋支架	1	
		53105-KBN-9100	0	END STRG HANDLE	手柄平衡端子	2	
		53130-LBD4-900	0	HOLDER R HANDLE PIPE	右手柄固定座	2	
		53131-LBD4-900	0	HOLDER L HANDLE PIPE	左手柄固定座	2	
		53132-LBD4-9000	1	HOLDER UNDER HANDLE PIPE	手柄下固定座	4	
		53160-LLB1-800	0	LEVER CHOKE	阻風拉桿	1	
		53161-LLB1-800	0	EQUALIZER BRAKE CABLE	煞車導線座	1	
		53162-LLB1-800	0	SPACER	墊片	1	
		53166-LBA7-900	0	GRIP HANDLE	手柄橡皮套	2	
		53170-LLB1-800	0	BRKT HANDLE R	手柄右托架	1	
		53172-LBD4-900	0	BRKT HANDLE L	手柄左固定座	1	
**		53175-LBD4-900	0	LEVER R STRG HANDLE	手柄右拉桿	1	

# F 3

# Handle Steering

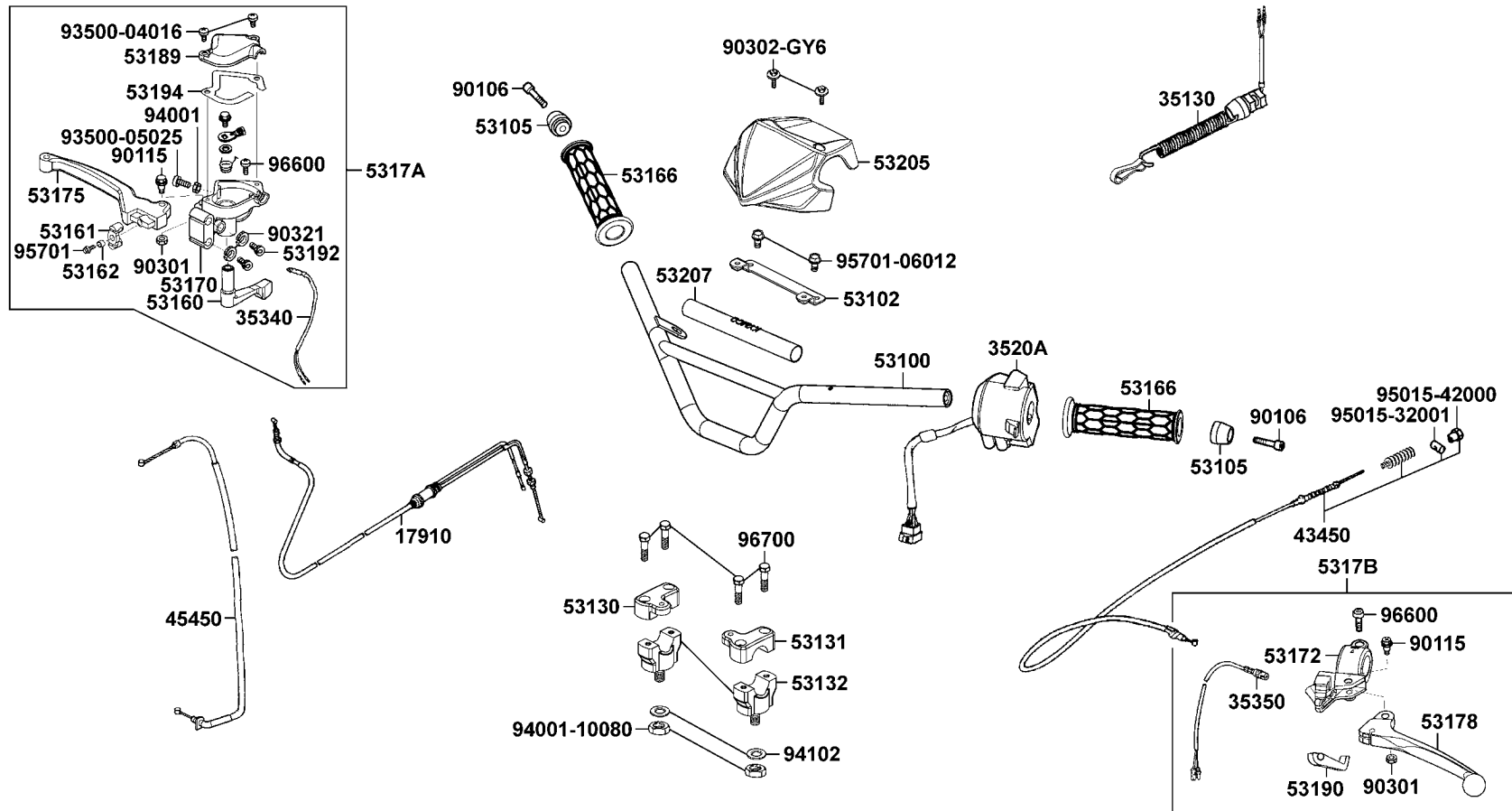




販賣記號 Sales mark	項目 Ref no	零件號碼 Part no	版數 Ver	英文名稱 Description	中文名稱 Chinese	需要用量 Regd no	建議售價 Ref Price
**		53178-LLB1-900	0	LEVER L HANDLE	手柄左拉桿	1	
		5317A-LBD4-9000	0	BRKT ASSY HANDLE R	手柄左托架組	1	
		5317B-LBD4-9000	1	BRKT ASSY HNDL L	手柄右托架組	1	
		53189-LLB1-800	0	COVER BRKT R	右外蓋托架	1	
		53190-LLB1-900	0	LEVER COMP P/BRK	制止拉桿	1	
**		53192-LLB1-800	0	BOLT WIRE ADJUST	調整螺絲	2	
		53194-LLB1-800	0	PACKING	墊片	1	
		53205-LBD4-E00	0	COVER HANDLE	手柄前蓋	1	
		53207-LBD4-900	0	PROTECTOR ASSY HANDLE PIPE	手柄保護套	1	
		90115-LLB1-800	0	BOLT HNDL LEVER PIVOT (M6*22)	拉桿固定螺絲 6*22	1	
		90115-LLB1-E01	0	BOLT HNDL LEVER PIVOT (M6*23)	拉桿固定螺絲 6*23	1	
		90301-LLB1-800	0	NUT U 6MM	螺帽 6MM	2	
		90302-GY6-9400	0	BOLT-WASH 5*16	螺絲 5*16	2	
		90321-LLB1-800	0	NUT FIXING	螺帽	2	
		93500-04016-0G	0	SCREW PAN 4*16	螺絲 4*16	2	
		93500-05025-1B	0	SCREW PAN 5*25	螺絲 5*25	1	
		94001-05070-0S	0	NUT HEX 5MM	螺帽 5MM	1	
		94001-10080-0S	0	NUT HEX 10MM	螺帽 10MM	2	
		94102-10800	0	WASHER PLAIN 10MM	華司 10MM	2	
		95015-32001	0	JOINT B BRAKE ARM	煞車導線接頭銷	1	

# F 3

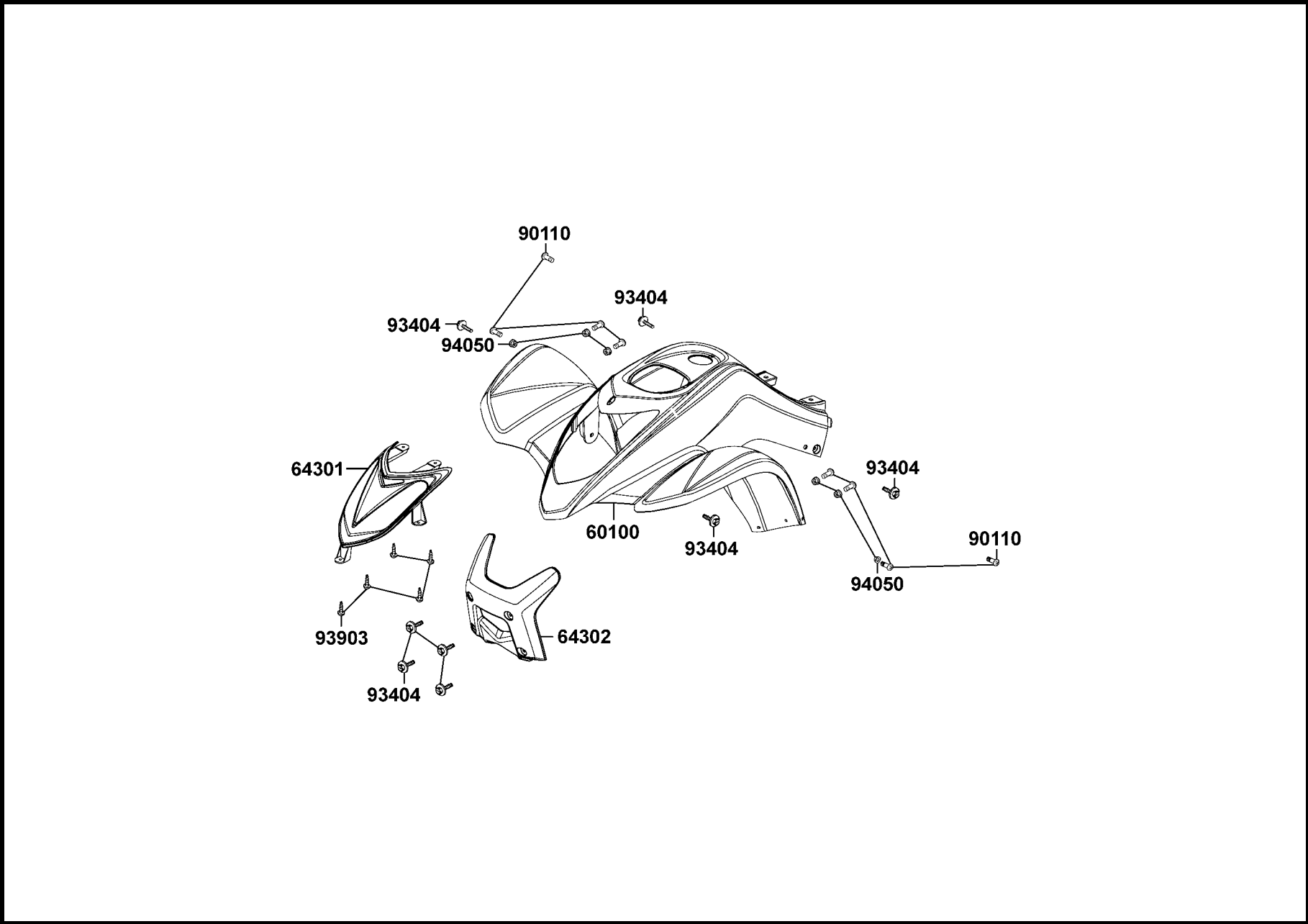
# Handle Steering



販賣記號 Sales mark	項目 Ref no	零件號碼 Part no	版數 Ver	英文名稱 Description	中文名稱 Chinese	需要用量 Regd no	建議售價 Ref Price
		95015-42000	0	NUT B ADJUST	調整螺帽	1	
		95701-06012-07	0	BOLT FLANGE 6*12	螺絲 6*12	2	
		95701-06016-07	1	BOLT FLANGE 6*16	螺絲 6*16	1	
		96600-06020-07	0	SOCKET BOLT 6*20	螺絲 6*20	2	
		96700-06025-07	0	SCOKET BOLT 6*25	螺絲 6*25	4	

**F 4**

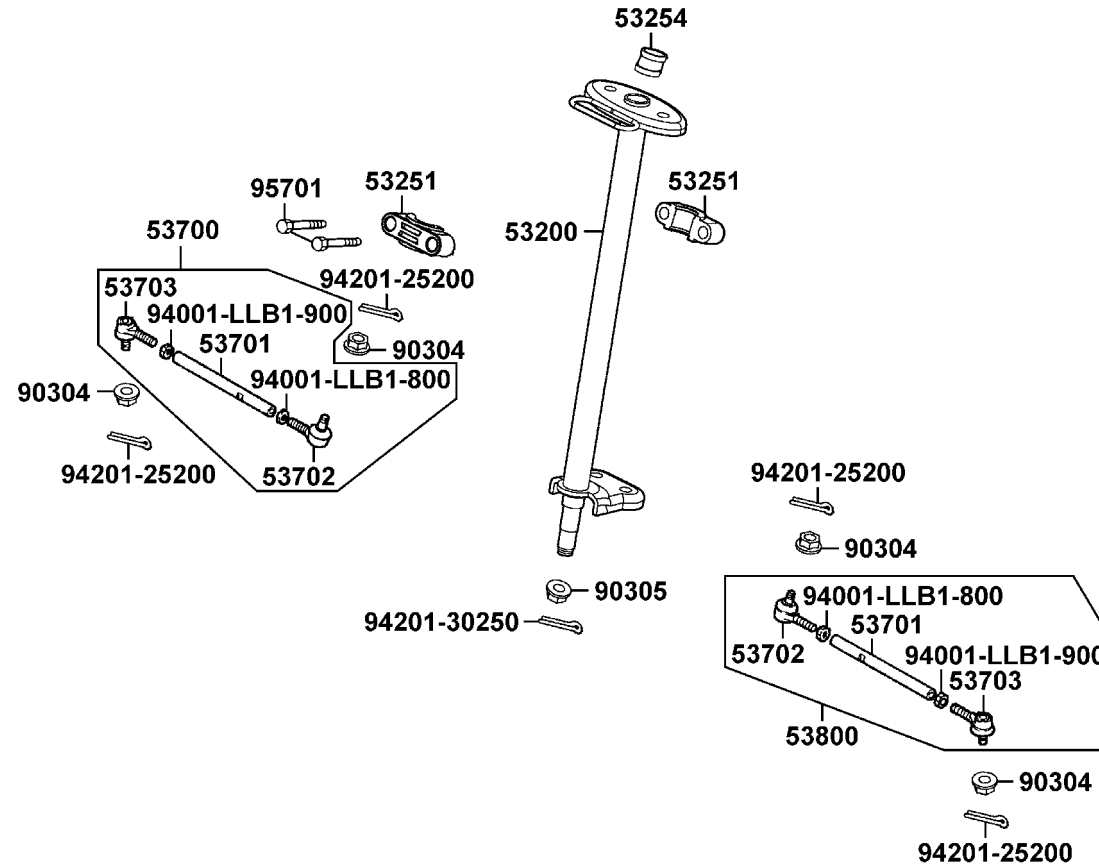
**Front Cover • Fr Fender**



販賣記號 Sales mark	項目 Ref no	零件號碼 Part no	版數 Ver	英文名稱 Description	中文名稱 Chinese	需要用量 Regd no	建議售價 Ref Price
**		60100-LBD4-900	0	FENDER FRONT	前擋泥板	1	
**		64301-LBD4-900	0	COVER FRONT	前護蓋	1	
**		64302-LBD4-900	0	COVER FR BUMPER	前蓋	1	
		90110-LLB1-900	0	SCERW SPECIAL 6x16	螺絲 6*16	8	
		93404-06016-07	0	BOLT WASHER 6*16	螺絲 6*16	8	
		93903-35380	0	SCREW TAPPING 5*16	螺絲 5*16	5	
		94050-06080	0	NUT FLANGE 6MM	螺帽 6MM	6	

# F 5

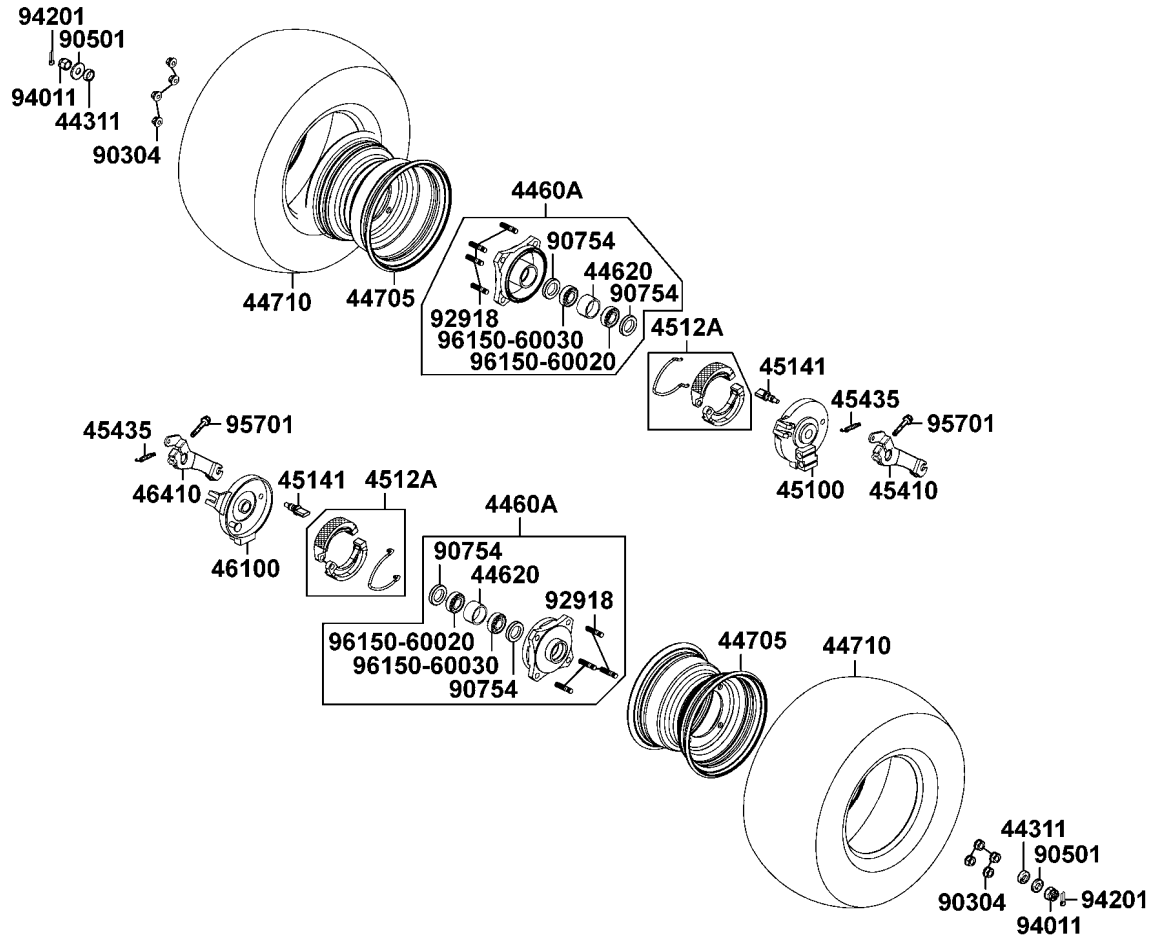
## Stem Steering



販賣記號 Sales mark	項目 Ref no	零件號碼 Part no	版數 Ver	英文名稱 Description	中文名稱 Chinese	需要用量 Regd no	建議售價 Ref Price
		53200-LBD4-900	0	STEM COMP STEERING	轉向桿	1	
		53251-LBD4-900	0	HOLDER STEM STRG	轉向桿固定座	2	
		53254-LBD4-900	0	SLEEVE STEM	轉向套子	1	
		53701-LBD4-900	0	ROD COMP STEERING	轉向連桿	1	
		53702-LBD4-900	0	JOINT R BALL	右球型接頭	1	
		53703-LBD4-900	0	JOINT L BALL	左球型接頭	1	
		53700-LBD4-900	0	ROD ASSY R STRG	右轉向連桿組	1	
		53800-LBD4-900	0	ROD ASSY L STRG	左轉向連桿組	1	
		90304-LBD4-900	0	NUT U FLANGE 10MM	螺帽 10MM	4	
		90305-LBD4-900	0	NUT U 14MM	螺帽 14MM	1	
		94001-LLB1-800	0	NUT HEX 10MM	螺帽 10MM	1	
		94001-LLB1-900	0	NUT HEX LH 10MM	左螺帽 10MM	1	
		94201-25200	0	PIN SPLIT 2.5*20	插銷 2.5*20	4	
		94201-30250	0	PIN SPLIT 3*25	插銷 3*25	1	
		95701-08060-08	0	BOLT FLANGE 8*60	螺絲 8*60	2	

**F 6**

**Front Wheel**

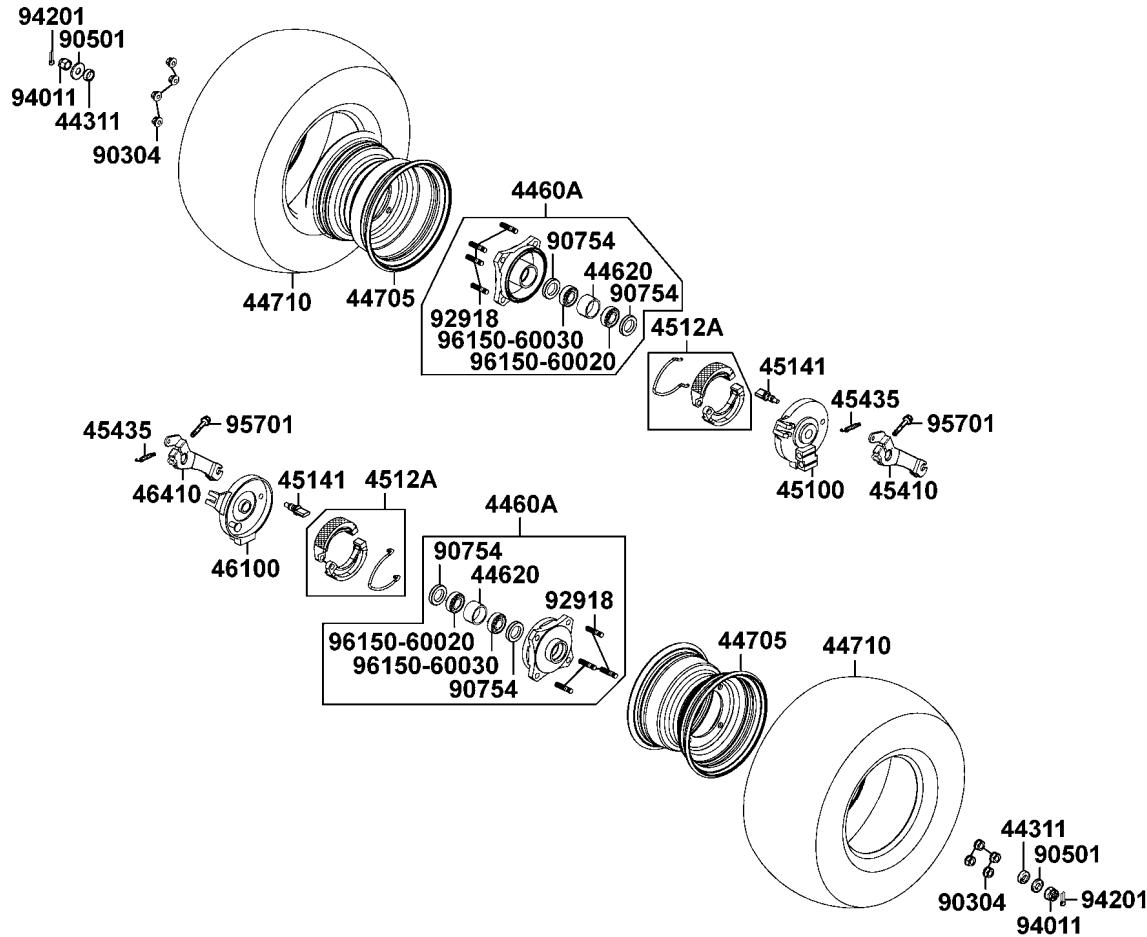




販賣記號 Sales mark	項目 Ref no	零件號碼 Part no	版數 Ver	英文名稱 Description	中文名稱 Chinese	需要用量 Regd no	建議售價 Ref Price
		44311-LBD4-9000	0	COLLAR FR WHEEL SIDE	輪邊套筒	2	
		4460A-LBD4-900	0	HUB ASSY FR	前輪殼組	2	
		44620-LBD4-900	0	COLLAR FR DIST	前輪軸距套筒	1	
**		44705-LBD3-900	0	RIM COMP WHEEL	前輪圈	2	
		44710-LBD3-900	0	TIRE ASSY	前輪胎	2	
		45100-LBD3-900	0	PANEL COMP FR RH	右前煞車板	1	
		4512A-LAC5-900	0	SHOE ASSY FR	前煞車鞋組	2	
		45141-LBD4-900	0	CAM FR BRAKE	前煞車凸輪	2	
		45410-LBD3-900	0	ARM FR BRAKE RH	右前煞車臂	1	
		45435-LBD4-900	0	SPG BRK ARM RETURN	剎車臂歸位彈簧	2	
		46100-LBD3-900	0	PANEL COMP FR LH	左前煞車板	1	
		46410-LBD3-900	0	ARM FR BRAKE LH	左前煞車臂	1	
		90304-GW0-9020-M2	0	NUT U FLANGE 10MM	螺帽 10MM	8	
		90501-LBD4-900	0	WASHER 12MM	華司 12MM	2	
		90754-LLB1-900	0	DUST SEAL 22*35*7	防塵封 22*35*7	2	
		92918-LBD4-900	0	BOLT STUD 10*17	螺絲 10*17	4	
		94011-LLB1-900	0	NUT FLANGE CASTLE 14MM	螺帽 14MM	2	
		94201-30250	0	PIN SPLIT 3*25	插銷 3*25	2	
		95701-05024-08	0	BOLT FLANGE 5*24	螺絲 5*24	2	
		96150-60020-10	0	BEARING BALL RADIAL 6002	軸承 6002	1	

**F 6**

**Front Wheel**

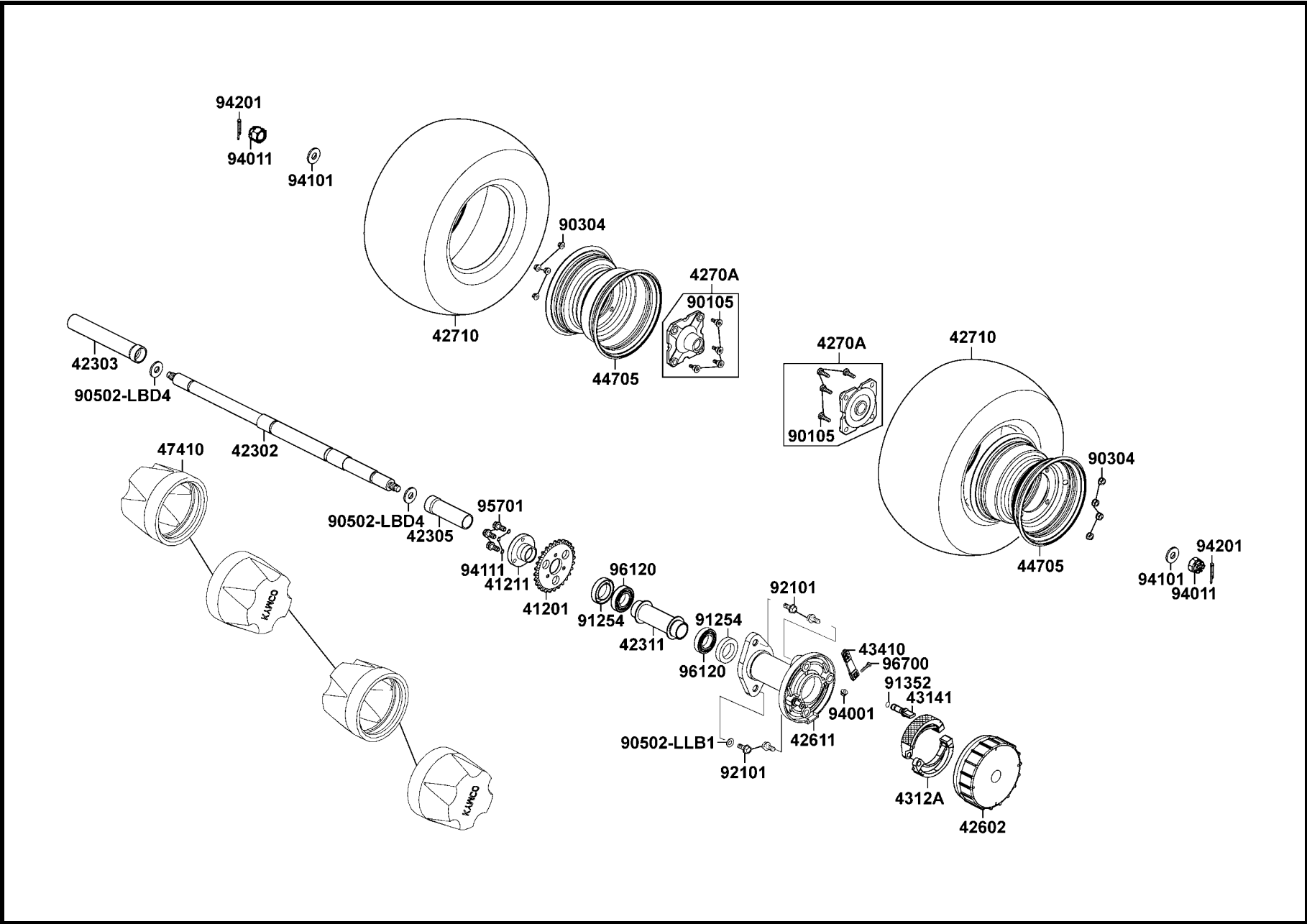


販賣記號 Sales mark	項目 Ref no	零件號碼 Part no	版數 Ver	英文名稱 Description	中文名稱 Chinese	需要用量 Regd no	建議售價 Ref Price
		96150-60030-10	0	BEARING BALL RADIAL 6003	軸承 6003	1	

**F 6**

**F 7**

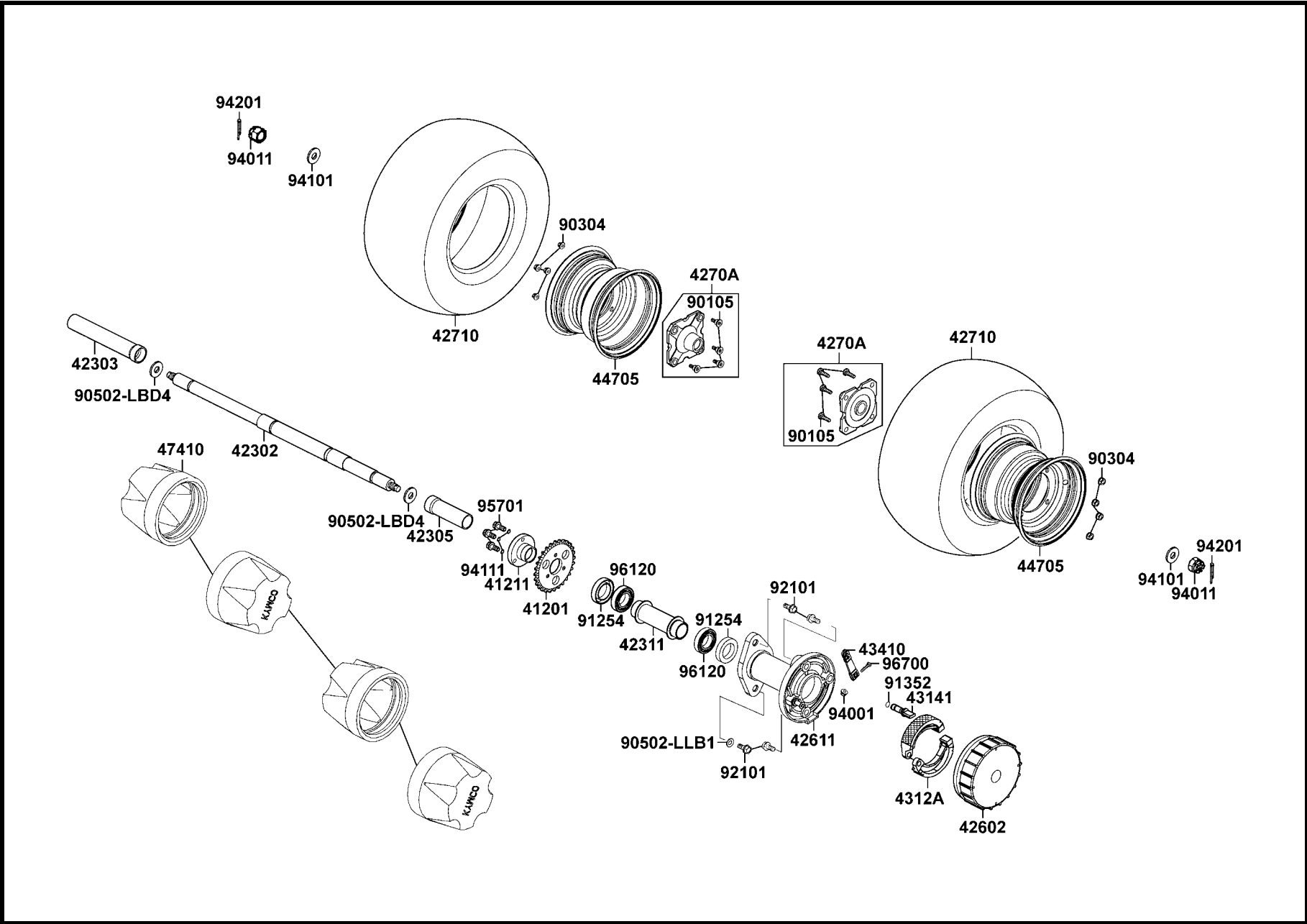
**Rear Wheel**



販賣記號 Sales mark	項目 Ref no	零件號碼 Part no	版數 Ver	英文名稱 Description	中文名稱 Chinese	需要用量 Regd no	建議售價 Ref Price
		41201-LBD4-900	0	SPRKT FINAL DRIVEN	最終扣鍊齒輪	1	
		41211-LBD4-900	0	HOLDER SPROCKET	扣鍊齒輪固定座	1	
		42302-LBD4-900	0	SHAFT RR WHEEL	後輪組	1	
		42303-LBD4-900	0	SPACER RR WHEEL R	右後輪套管	1	
		42305-LBD4-900	0	SPACER RR WHEEL L	左後輪套管	1	
		42311-LBD4-900	0	COLLAR RR HUB	後輪殼套筒	1	
		42602-LBD4-900	0	DRUM REAR BRAKE	後煞車鼓	1	
		42611-LBD4-9000	2	HUB COMP REAR	後輪殼	1	
		4270A-LBD4-900	0	CONNECTOR ASSY RR	後輪殼連接器組	2	
		4312A-LBD4-900	0	SHOE ASSY RR BRAKE	後煞車鞋組	1	
		43141-LBD4-900	0	CAM RR BRAKE	後煞車凸輪	1	
		43410-LBD4-900	0	ARM COMP RR BRK	後煞車臂	1	
		42705-LBD3-900	0	RIM COMP WHEEL	後輪圈	2	
		44710-LBD3-900	0	TIRE ASSY	前輪胎	2	
		47410-LBD4-900	0	CAP WHEEL SHAFT	防塵蓋	4	
		90105-LBD4-900	0	BOLT CONNECTOR	螺絲	4	
		90304-LBD4-900	0	NUT U FLANGE 10MM	螺帽 10MM	8	
		90502-LBD4-900	0	WASHER 14MM	華司 14MM	2	
		90502-LLB1-900	0	WASHER 12.2*28*4	華司 12.2*28*4	1	
		91254-LBD4-900	0	SEAL DUST	防塵封	2	

**F 7**

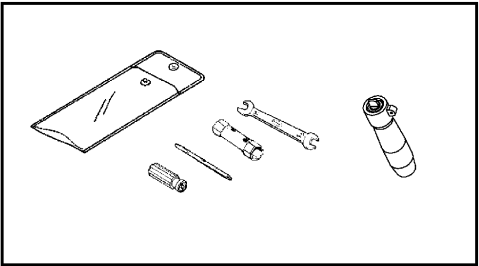
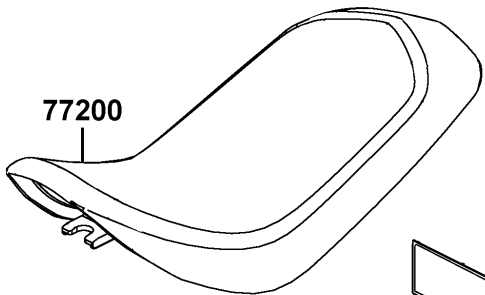
**Rear Wheel**



販賣記號 Sales mark	項目 Ref no	零件號碼 Part no	版數 Ver	英文名稱 Description	中文名稱 Chinese	需要用量 Regd no	建議售價 Ref Price
		91352-LBD4-900	0	O-RING	O環	1	
		92101-12030-0H	0	BOLT HEX 12*30	螺絲 12*30	4	
		94001-06080-0S	0	NUT HEX 6MM	螺帽 6MM	1	
		94011-LLB1-900	0	NUT FLANGE CASTLE 14MM	螺帽 14MM	2	
		94101-12800	0	WASHER PLAIN 12MM	華司 12MM	2	
		94111-08800	0	WASHER SPG 8MM	華司 8MM	3	
		94201-30250	0	PIN SPLIT 3*25	插銷 3*25	2	
		95701-08020-07	0	BOLT FLANGE 8*20	螺絲 8*20	3	
		96120-60060-10	0	BEARING BALL RADIAL 6006	軸承 6006	2	
		96700-06020-10	0	SOCKET BOLT 6*20	螺絲 6*20	1	

**F 8**

**Seat**



89010



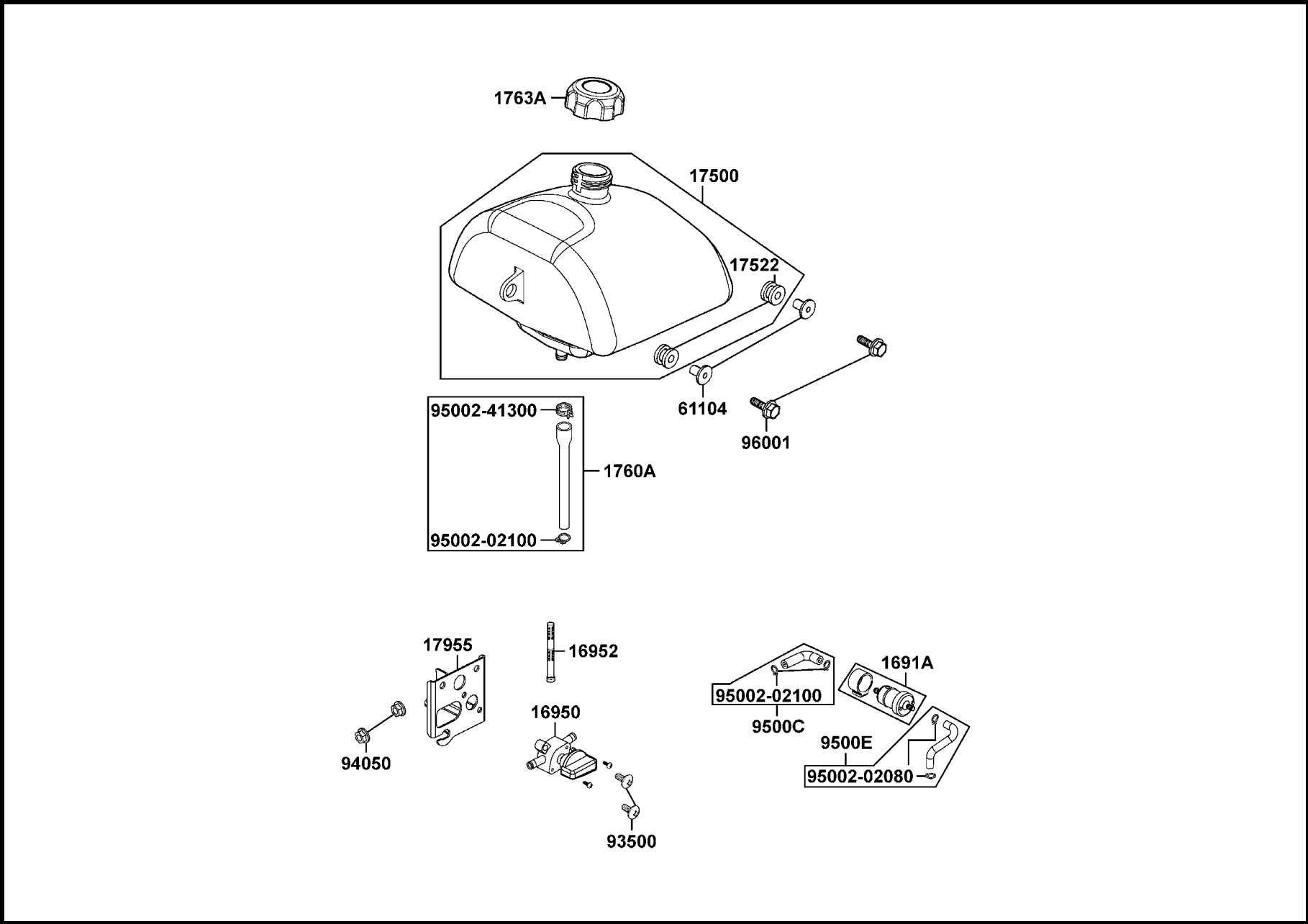
89020



販賣記號	項目	零件號碼	版數	英文名稱	中文名稱	需要用量	建議售價
Sales mark	Ref no	Part no	Ver	Description	Chinese	Regd no	Ref Price
**		77200-LBD4-900	0	SEAT ASSY	座墊	1	
		89010-LBD3-900	0	TOOL SET	工具包	1	
		89020-KKC4-900	0	BAND TOOL SET	束帶	1	

**F 9**

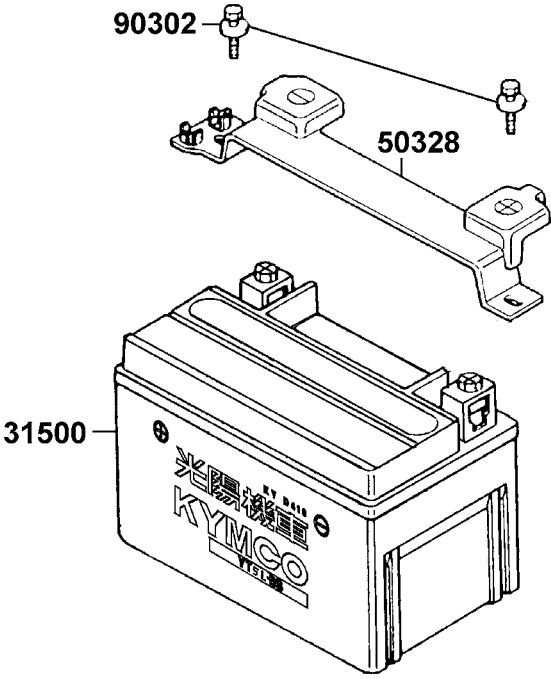
**Fuel Tank**



販賣記號 Sales mark	項目 Ref no	零件號碼 Part no	版數 Ver	英文名稱 Description	中文名稱 Chinese	需要用量 Regd no	建議售價 Ref Price
		1691A-GY6-9010-M1	2	STRAINER ASSY FUEL	濾油器組	1	
		16950-LLB1-900	0	COCK FUEL	油杯	1	
		16952-LLB1-900	0	SCREEN FUEL STRAINER	濾油網組	1	
		17500-LBD4-900	0	TANK COMP FUEL	油箱	1	
		17522-LLB1-900	0	RUBBER FUEL TANK	油箱橡皮	2	
		1760A-LBD3-900	0	TUBE ASSY FUEL TANK	油箱油管	2	
		1763A-LBD4-900	0	CAP ASSY FUEL FILLER	油箱加入器	1	
		17955-LBD4-900	0	STAY FUEL COCK	壓住座	1	
		61104-357-0010	0	COLLAR FR FENDER	前土除套筒	2	
		93500-05016-1B	0	SCREW PAN 5*16	螺絲 5*16	2	
		94050-06080	0	NUT FLANGE 6MM	螺帽 6MM	2	
		95002-02080	0	CLIP B8 TUBE	管夾	2	
		95002-02100	0	CLIP B10 TUBE	管夾	3	
		95002-41300-00	0	CLAMP D 13.0 TUBE	管夾	1	
		9500C-LBD3-900	0	TUBE ASSY FUEL	油管組	1	
		9500E-LBD3-900	0	TUBE ASSY FUEL	油管組	1	
		96001-06022-07	0	BOLT FLANGE SH 6*22	螺絲 6*22	2	

**F10**

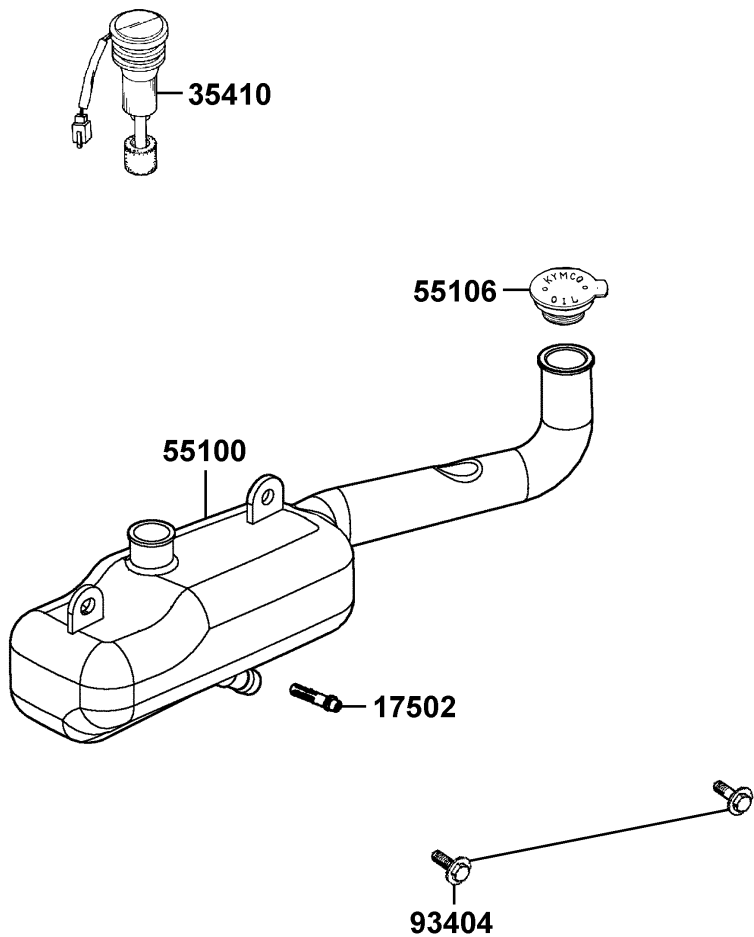
**Battery**



販賣記號 Sales mark	項目 Ref no	零件號碼 Part no	版數 Ver	英文名稱 Description	中文名稱 Chinese	需要用量 Regd no	建議售價 Ref Price
		31500-KBN-9210-M1	3	BATTERY YTX5L-BS	電瓶	1	
		50328-KDK-9000	1	BAND BATTERY	電瓶固定板	1	
		90302-GY6-9010	0	BOLT-WASH 5*12	螺絲 5*12	2	

**F11**

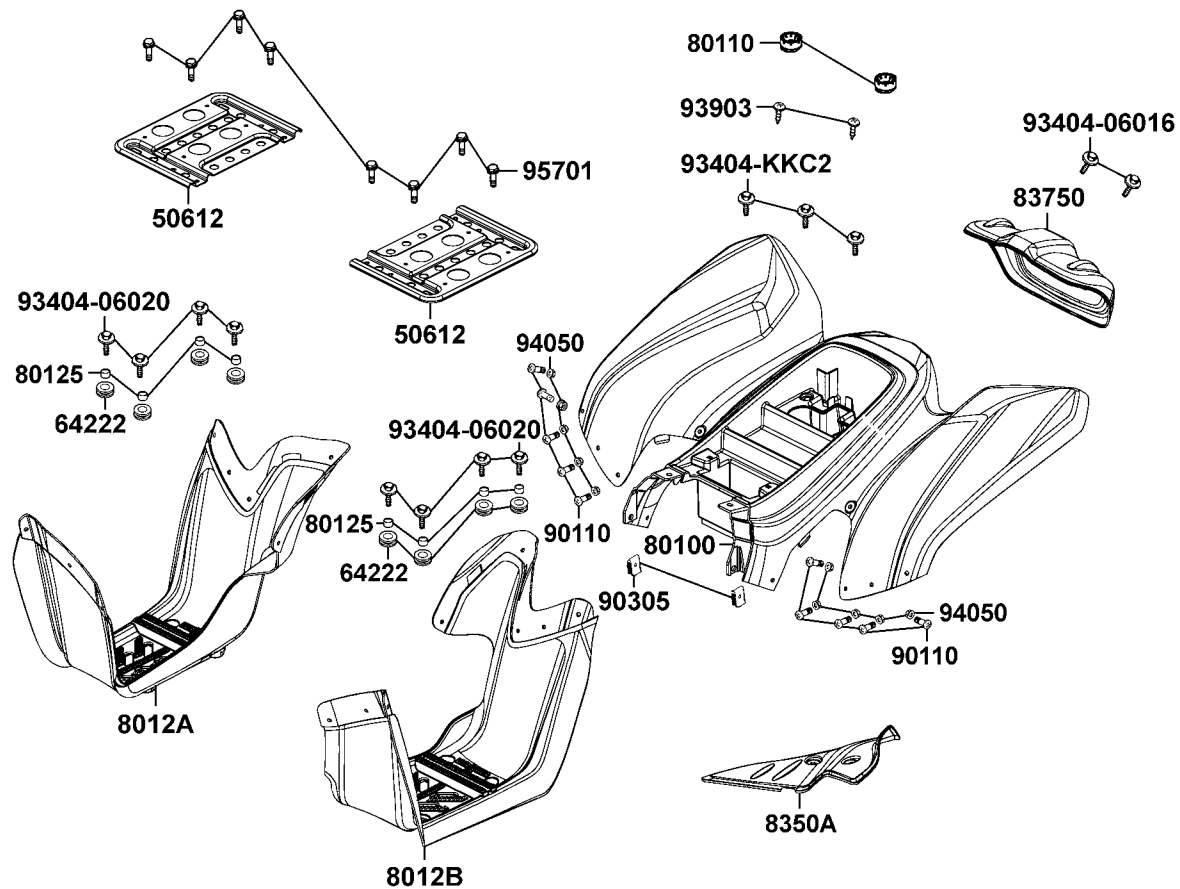
**Tank Oil**



販賣記號 Sales mark	項目 Ref no	零件號碼 Part no	版數 Ver	英文名稱 Description	中文名稱 Chinese	需要用量 Regd no	建議售價 Ref Price
		17502-187-0000	0	OIL STRAINER	濾油器	1	
		35410-LLJ1-900	0	SW COMP OIL LEVEL	機油量指示器	1	
		55106-KEB7-9000	2	CAP TANK OIL	噴合油箱蓋	1	
		55100-LBD3-900	0	TANK ASSY OIL	噴合油箱	1	
		93404-06016-07	0	BOLT WASHER 6*16	螺絲 6*16	2	

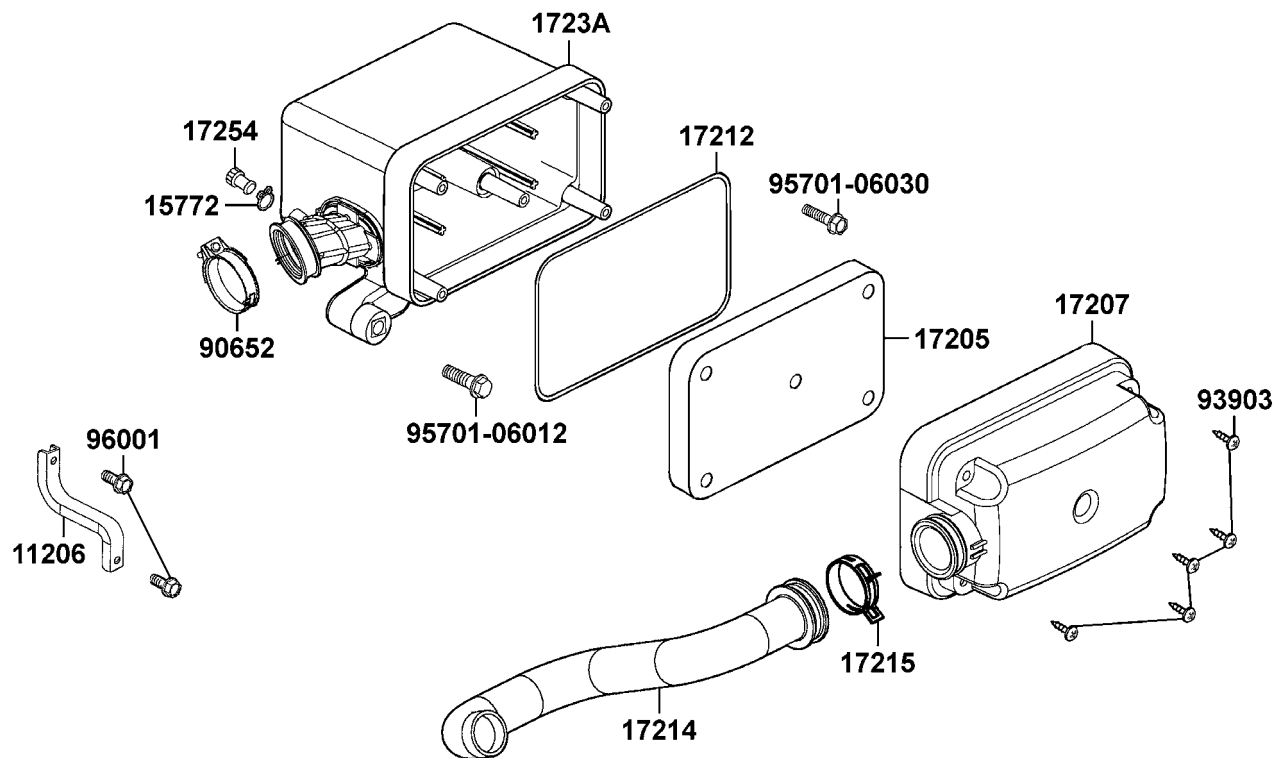
# F12

# Luggage Box





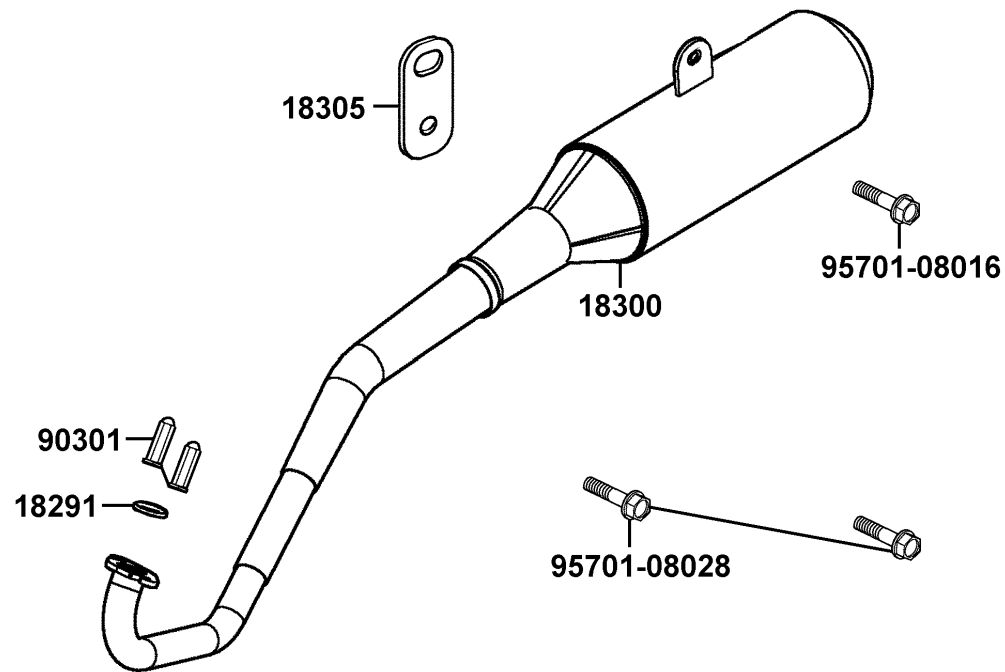
販賣記號 Sales mark	項目 Ref no	零件號碼 Part no	版數 Ver	英文名稱 Description	中文名稱 Chinese	需要用量 Regd no	建議售價 Ref Price
		50612-LBD4-900	0	RNFCT FLOOR	腳踏板底架	2	
		64222-LLJ3-E00	0	RUBBER WIND SCREEN	遮陽板橡皮	8	
**		80100-LBD4-900	0	FENDER REAR	後土除	1	
		80110-LBA7-900	0	RUBBER REAR FENDER	後擋泥板橡皮	2	
**		8012A-LBD4-900	0	MUDGUARD ASSY R FLOOR	右腳踏板組	1	
**		8012B-LBD4-900	0	MUDGUARD ASSY L FLOOR	左腳踏板組	1	
		80125-LBD4-900	0	COLLAR FLOOR	套筒	4	
		8350A-LBD4-900	0	COVER ASSY SIDE	車體側蓋組	1	
**		83750-LBD4-900	0	COVER RR CENTER	後中心蓋	1	
		90110-LLB1-800	0	SCREW SPECIAL 6*16	螺絲 6*16	10	
		90305-GK8-0010	0	NUT CLIP 6MM	夾螺帽 6MM	2	
		93404-06016-07	0	BOLT WASHER 6*16	螺絲 6*16	2	
		93404-06020-07	0	BOLT WASHER 6*20	螺絲 6*20	8	
		93404-KKC2-900	0	BOLT-WASH 6*16	螺絲 6*16	3	
		93903-35380	0	SCREW TAPPING 5*16	螺絲 5*16	2	
		94050-06080	0	NUT FLANGE 6MM	螺帽 6MM	10	
		95701-08016-07	0	BOLT FLANGE 8*16	螺絲 8*16	8	

**F13****Air Cleaner**

販賣記號 Sales mark	項目 Ref no	零件號碼 Part no	版數 Ver	英文名稱 Description	中文名稱 Chinese	需要用量 Regd no	建議售價 Ref Price
		11206-LBD4-900	0	STAY A/C	空氣濾清器箱支架	1	
		15772-500-0130	1	CLIP BREATHER PIPE	通氣管夾	1	
		17205-LLJ1-900	0	ELEMENT AIR/C	空氣濾清器海棉	1	
		17207-LBD3-900	0	COVER COMP AIR/C	空氣濾清箱蓋	1	
		1723A-LLJ1-900	0	CASE AIR/C	空氣濾清器箱	1	
		17212-LLJ1-900	0	SEAL AIR/C COVER	空氣濾清箱蓋塵封	1	
		17214-LBD3-900	0	DUCT AIR/C CONN	空氣導管	1	
		17215-KGBG-9000	0	CLIP ASSY AIR/C DUCT	固定管夾	1	
		17254-KCA-P000	0	PLUG AIR/C CONN TUBE	空氣濾清連接管栓	1	
		90652-KCT-9000	0	BAND 44 AIR/C CONN TUBE	連接管夾	1	
		93903-25480	0	SCREW TAPPING 5*20	螺絲 5*20	5	
		95701-06012-07	0	BOLT FLANGE 6*12	螺絲 6*12	1	
		95701-06030-08	0	BOLT FLANGE 6*30	螺絲 6*30	1	
		96001-06028-08	0	BOLT FLANGE SH 6*28	螺絲 6*28	2	

# F14

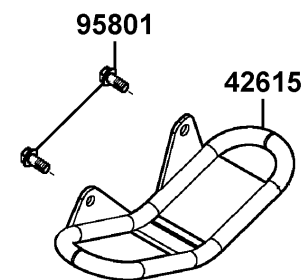
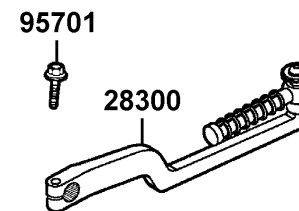
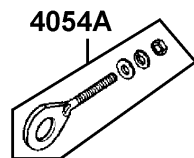
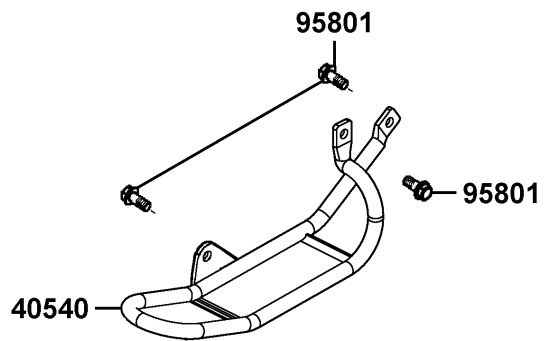
# Exhaust Muffler



販賣記號 Sales mark	項目 Ref no	零件號碼 Part no	版數 Ver	英文名稱 Description	中文名稱 Chinese	需要用量 Regd no	建議售價 Ref Price
		18291-LBD3-900	0	GASKET EXH PIPE	排氣管墊片	1	
		18300-LBD3-900	0	MUFFLER COMP EXHAUST	排氣管	1	
		18305-LBD4-900	0	STAY MUFFLER	排氣管支架	1	
		90301-KGBG-9000	0	NUT CAP 6MM	螺帽 6MM	2	
		95701-08016-07	0	BOLT FLANGE 8*16	螺絲 8*16	1	
		95701-08028-07	0	BOLT FLANGE 8*28	螺絲 8*28	2	

# F15

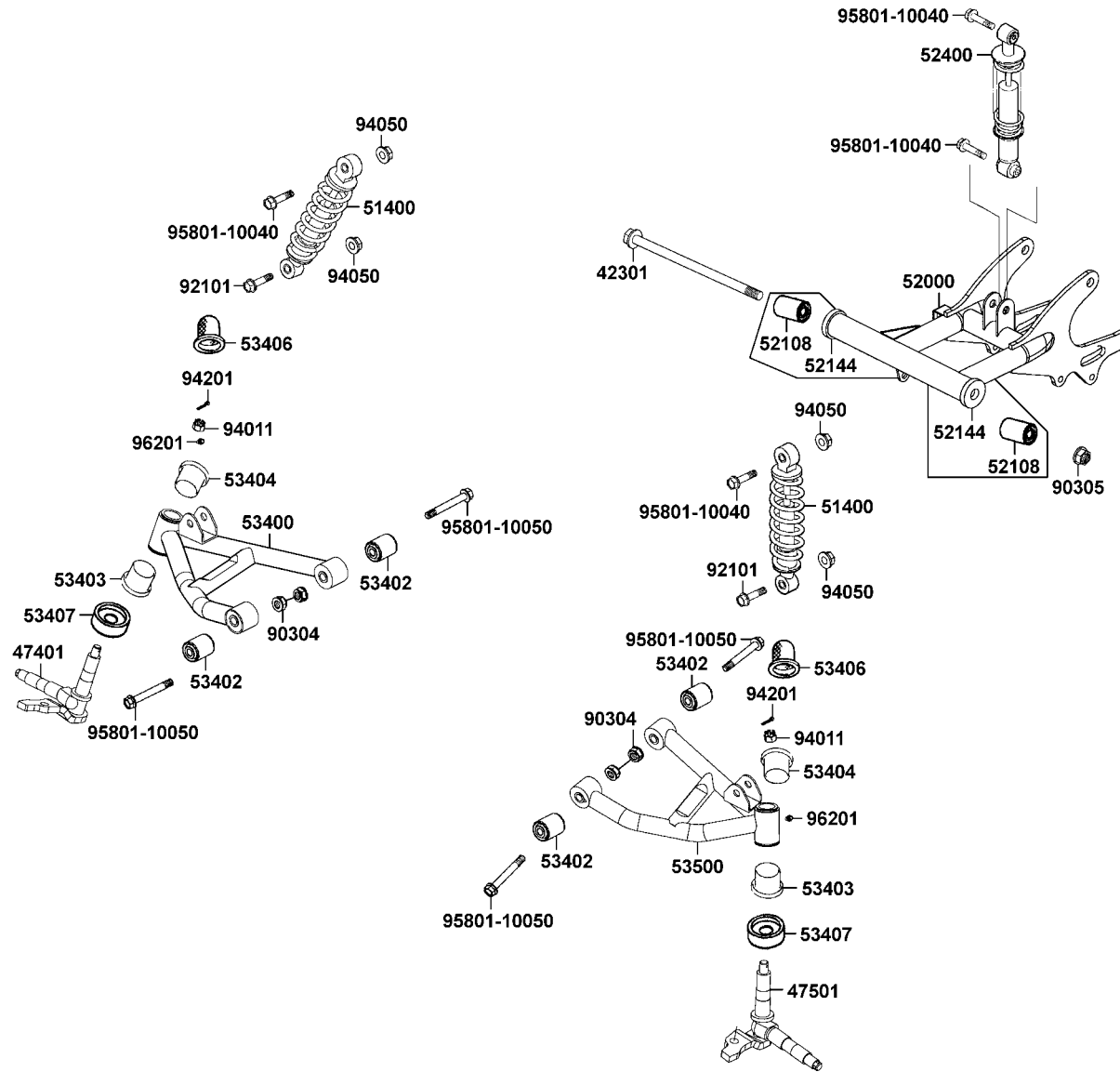
# Arm Kick



販賣記號 Sales mark	項目 Ref no	零件號碼 Part no	版數 Ver	英文名稱 Description	中文名稱 Chinese	需要用量 Regd no	建議售價 Ref Price
		28300-LBD3-900	0	ARM ASSY KICK STARTER	起動踏桿組	1	
		40540-LBD4-900	0	PROTECTOR CHSIN	鍊條保護蓋	1	
		4054A-LBD4-900	0	DRIVE CHAIN ADJUSTER ASSY	外鍊調整器組	1	
		42615-LBD4-900	0	PROTECTOR RR BRAKE	後煞車保護蓋	1	
		95701-06022-07	0	BOLT FLANGE 6*22	螺絲 6*22	2	
		95801-08012-08	0	BOLT FLANGE 8*12	螺絲 8*12	6	

# F16

# Cushion • Swing Arm

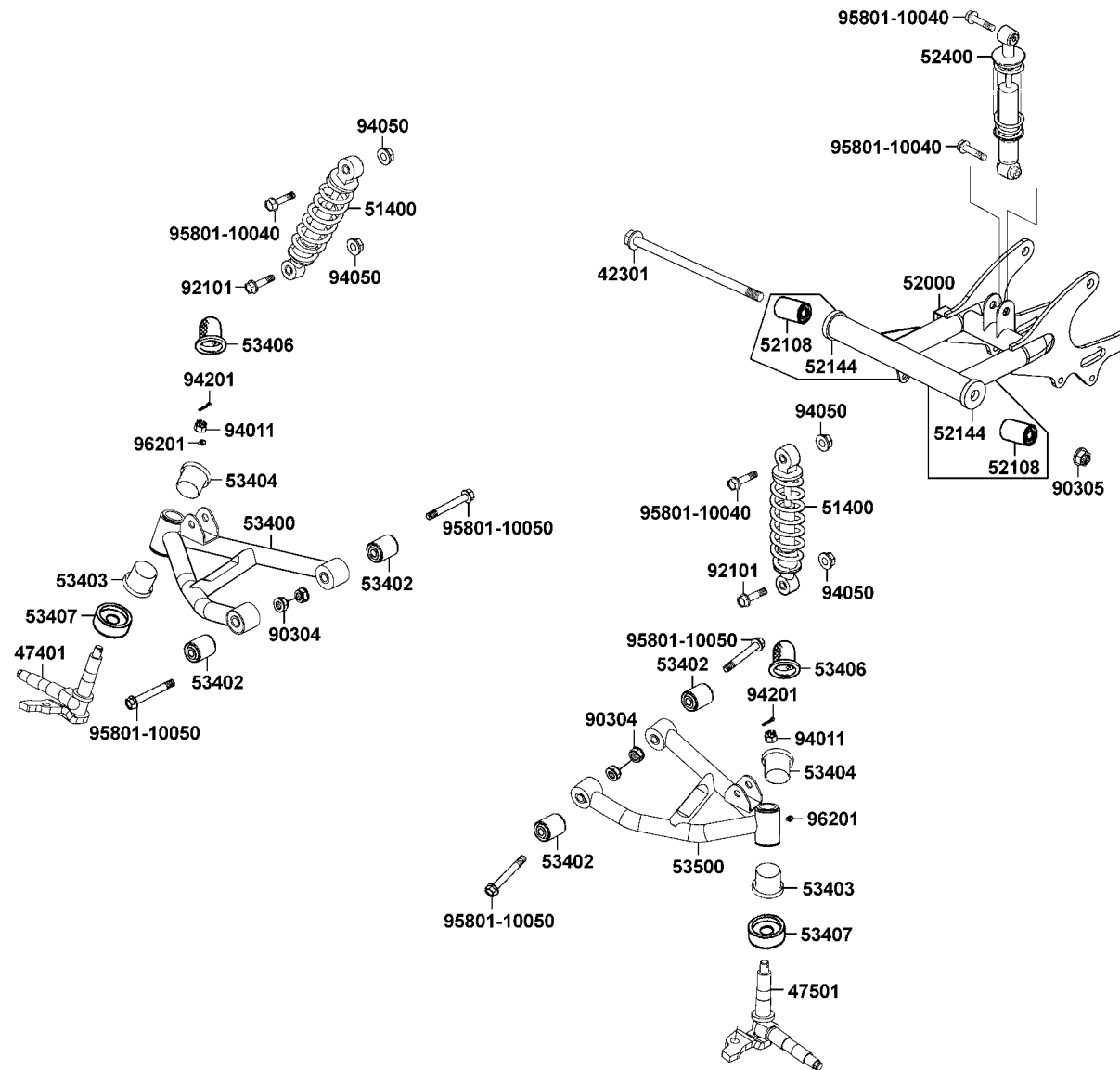




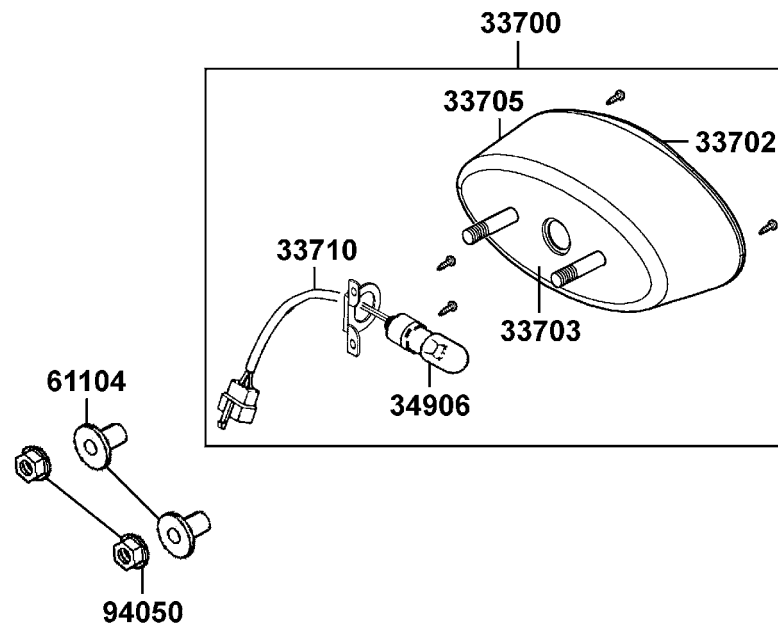
販賣記號 Sales mark	項目 Ref no	零件號碼 Part no	版數 Ver	英文名稱 Description	中文名稱 Chinese	需要用量 Regd no	建議售價 Ref Price
		42301-LBD4-900	0	AXLE REAR FORK	後叉軸	1	
		47401-LBD4-900	0	SHAFT R STEERING	右轉向軸	1	
		47501-LBD4-900	0	SHAFT L STEERING	左轉向軸	1	
**		51400-LBD4-900	0	CUSH ASSY FR	前避震器組	2	
		52000-LBD3-900	0	FORK COMP RR	後叉組	1	
		52108-LBD4-900	0	BUSH REAR FORK	內襯	2	
		52144-GE2-0060	0	CAP RR FORK DUST SEAL	後叉防塵蓋	2	
**		52400-LBD3-900	0	CUSH ASSY RR	後避震器組	1	
		53400-LBD4-900	0	ARM ASSY R SWING	右緩衝臂	1	
		53402-LBD4-900	0	BUSH SWING ARM	緩衝臂襯套	4	
		53403-LBD4-900	0	BUSH SWING ARM BOTTOM	緩衝臂襯套	2	
		53404-LBD4-900	0	BUSH SWING ARM UP	緩衝臂襯套	2	
		53406-LBD4-900	0	CAP SWING ARM	緩衝臂蓋	1	
		53407-LBD4-900	0	SEAL SWING ARM	緩衝臂塵封	2	
		53500-LBD4-900	0	ARM ASSY L SWING	左緩衝臂	1	
		90304-GW0-9020-M2	0	NUT U FLANGE 10MM	螺帽 10MM	8	
		90305-LBD4-900	0	NUT U 14MM	螺帽 14MM	1	
		92101-10040-0H	0	BOLT HEX 10*40	螺絲 10*40	2	
		94011-LBD4-900	0	NUT FLANGE CASTLE 10MM	螺帽 10MM	2	
		94050-10080	0	NUT FLANGE 10MM	螺帽 10MM	4	

# F16

# Cushion • Swing Arm



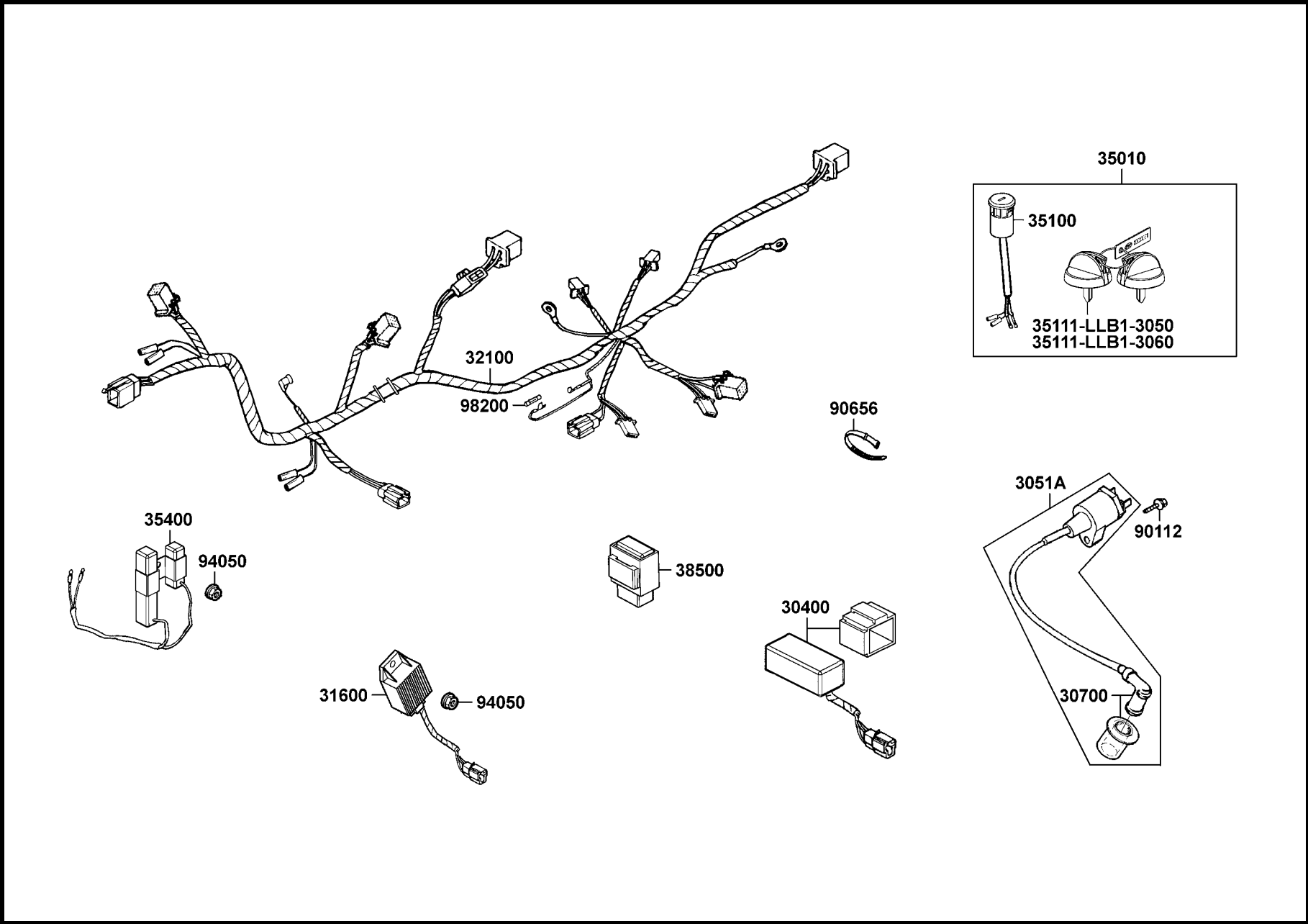
販賣記號 Sales mark	項目 Ref no	零件號碼 Part no	版數 Ver	英文名稱 Description	中文名稱 Chinese	需要用量 Regd no	建議售價 Ref Price
		94201-202021	0	PIN SPLIT 2*20	插銷 2*20	2	
		95801-10040-08	0	BOLT FLANGE 10*40	螺絲 10*40	4	
		95801-10050-07	0	BOLT FLANGE 10*50	螺絲 10*50	4	
		96201-10000	0	NIPPLE GREASE	潤滑油嘴	1	

**F17****Rear Light**

販賣記號 Sales mark	項目 Ref no	零件號碼 Part no	版數 Ver	英文名稱 Description	中文名稱 Chinese	需要用量 Regd no	建議售價 Ref Price
		33700-LLB1-900	0	LIGHT ASSY TAIL	後燈組	1	
		33702-LLB1-900	0	LENS TAIL LIGHT	後燈殼	1	
		33703-LLB1-900	0	LENS LICENSE	牌照殼	1	
		33705-LLB1-900	0	BASE TAIL LIGHT	後燈座	1	
		33710-LLB1-900	0	SOCKET COMP TAIL LIGHT	後燈配線	1	
		34906-KCP-9000	0	BULB TAIL & STOP	後燈燈泡	1	
		61104-357-0010	0	COLLAR FR FENDER	前土除套筒	2	
		94050-06080	0	NUT FLANGE 6MM	螺帽 6MM	2	

**F18**

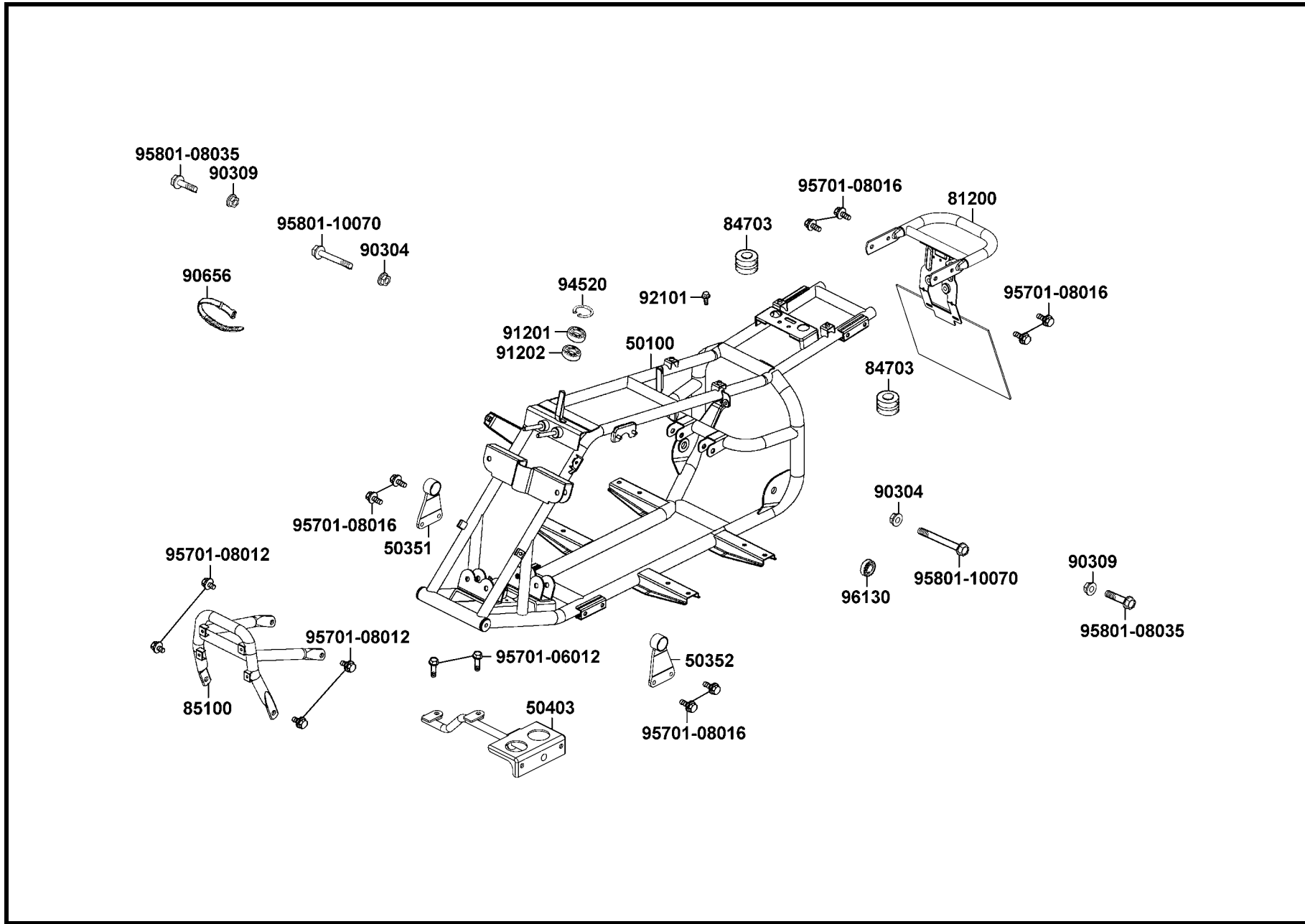
**Wire Harness**



販賣記號 Sales mark	項目 Ref no	零件號碼 Part no	版數 Ver	英文名稱 Description	中文名稱 Chinese	需要用量 Regd no	建議售價 Ref Price
		30400-LBD3-900	0	CDI ASSY & SPEED CONTROL	CDI組	1	
		3051A-LBD3-900	0	OCIL ASSY IGN	點火線圈	1	
		30700-KBN-9010	2	CAP ASSY NOISE SUPPR	火星塞蓋	1	
		31600-LBD4-900	0	REG REC COMP	整流器	1	
		32100-LBD3-900	0	HARNESS WIRE	主配線	1	
		35010-LBA7-900	0	KEY SET	開關組	1	
		35100-LBA7-900	0	SW ASSY COMB	主開關	1	
		35111-LLB1-3050	0	KEY COMP	鎖匙	2	
		35111-LLB1-3060	0	KEY COMP	鎖匙	2	
		35400-LLJ1-900	0	RESISTOR COMP	電阻器組	1	
		38500-KFA6-9000	0	RELAY ASSY START	起動繼電器組	1	
		90112-KDR-9000	0	BOLT FLANGE 5*22	螺絲 5*22	1	
		90656-KCBC-9000	0	BAND OIL HANDLE	束帶	4	
		94050-06080	0	NUT FLANGE 6MM	螺帽 6MM	2	
		98200-10700	0	FUSE A7	保險絲	1	

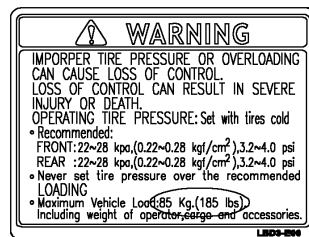
# F19

# Frame Body

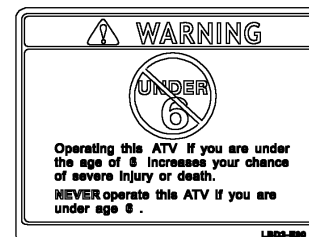




販賣記號 Sales mark	項目 Ref no	零件號碼 Part no	版數 Ver	英文名稱 Description	中文名稱 Chinese	需要用量 Regd no	建議售價 Ref Price
		50100-LBD3-900	0	BODY COMP FRAME	車架	1	
		50351-LBD3-900	0	BRKT R ENG HANGER	右引擎吊板架	1	
		50352-LBD3-900	0	BRKT L ENG HANGER	左引擎吊板架	1	
		50403-LBD4-900	0	STAY SIDE COVER	側蓋支架	1	
		81200-LBD3-900	0	GRIP ASSY REAR	後握桿	1	
		84703-LLB1-900	1	RUBBER TAIL LIGHT	後燈橡皮	2	
		85100-LBD4-900	0	PIPE COMP FRONT BUMPER	前保險桿	1	
		90304-GW0-9020-M2	0	NUT U FLANGE 10MM	螺帽 10MM	2	
		90309-GW0-9020-M1	0	NUT U FLANGE 8MM	螺帽 8MM	2	
		90656-KDU-9000	0	BAND HARNESS WIRE	配線束帶	1	
		91201-LLB1-900	0	OIL SEAL 18*32*7	油封 18*32*7	1	
		91202-LLB1-900	0	OIL SEAL 22*35*7	油封 22*35*7	1	
		92101-05012-0H	0	BOLT HEX 5*12	螺絲 5*12	1	
		94520-32180	0	CIR CLIP IN 32	內環夾	1	
		95701-06012-07	0	BOLT FLANGE 6*12	螺絲 6*12	2	
		95701-08012-08	0	BOLT FLANGE 8*12	螺絲 8*12	4	
		95701-08016-07	0	BOLT FLANGE 8*16	螺絲 8*16	8	
		95801-08035-07	0	BOLT FLANGE 8*35	螺絲 8*35	2	
		95801-10070-07	0	BOLT FLANGE 10*70	螺絲 10*70	2	
		96130-60020-10	0	BEARING BALL RADIAL 6002	軸承 6002	1	



87505



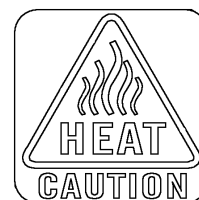
87517



87560



87515



87512

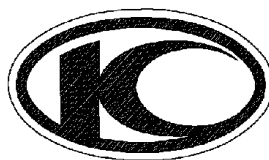
販賣記號	項目	零件號碼	版數	英文名稱	中文名稱	需要用量	建議售價
Sales mark	Ref no	Part no	Ver	Description	Chinese	Regd no	Ref Price
		87505-LBD3-E00	0	LABEL TIRE	胎壓注意貼紙	1	
		87512-LBD4-E00	0	HEAT CAUTION	警示標誌	1	
		87515-LBA7-E00	0	CAUTION LIST	警示標誌	1	
		87517-LBD3-E00	0	CAUTION DRIVE AGE	警示標誌	1	
		87560-LBA7-E00	0	MARK DRIVE CAUTION	貼紙	1	



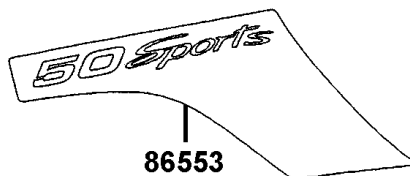
86523



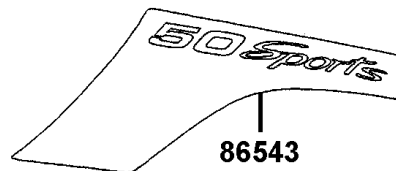
86533



86102

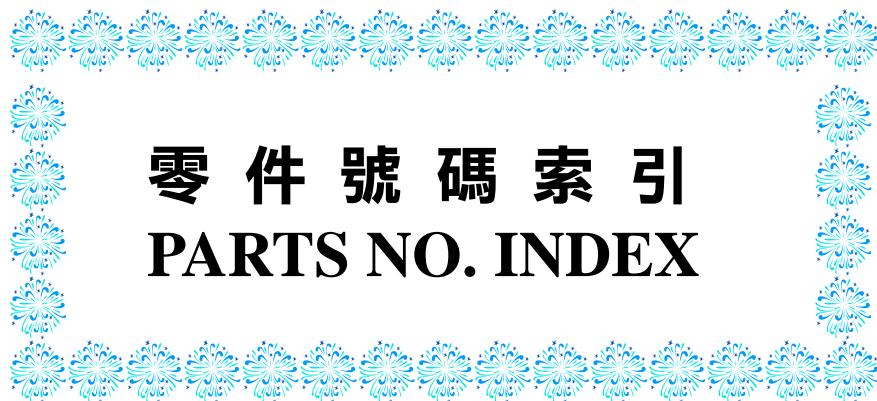


86553



86543

販賣記號 Sales mark	項目 Ref no	零件號碼 Part no	版數 Ver	英文名稱 Description	中文名稱 Chinese	需要用量 Regd no	建議售價 Ref Price
**		86102-LBA7-900	0	STRIPE K-LOGO 25MM	標誌	1	
**		86523-LBD3-M30	0	STRIPE R FR FENDER	右前土除貼紙	1	
**		86533-LBD3-M30	0	STRIPE L FR FENDER	左前土除貼紙	1	
**		86543-LBD3-E60	0	STRIPE B R FR FENDER	右前土除貼紙 B	1	
**		86553-LBD3-E60	0	STRIPE B L FR FENDER	左前土除貼紙 B	1	



**零件號碼索引**  
**PARTS NO. INDEX**

零件號碼索引

PART NO. INDEX

零件號碼 PART NO.	版數 VERSION	頁次 PAGE	零件號碼 PART NO.	版數 VERSION	頁次 PAGE	零件號碼 PART NO.	版數 VERSION	頁次 PAGE
10000								
1001-GAKH-0381	0	P-41	12101-GAK-9310	0	P-17	16075-KG8-9010-M1	0	P-43
1011-GAKH-9000	0	P-41	12191-LBD3-900	0	P-17	16076-KG8-9010-M1	0	P-41
1014-GAKH-9100	0	P-41	12201-GAK-9210	0	P-17	1610K-LBD3-900	0	P-41
1019-GW3H-9800	0	P-41	12251-GAK-9020	0	P-17	16152-KG8-9010-M1	0	P-41
1020-GAKH-9300	0	P-41				16162-KG8-9010-M1	0	P-41
1031-181H-8310	0	P-41	13000			1621A-GAK-9010	0	P-33
1034-153H-9901	0	P-41				1691A-GY6-9010-M1	2	P-69
103J-073H-9900	0	P-41	13000-LBD3-900	0	P-39	16950-LLB1-900	0	P-69
1051-KG8H-9010	0	P-41	1300-GW0H-9000	0	P-41	16952-LLB1-900	0	P-69
105B-KBNH-9000	0	P-41	1300-GW3H-Q800	0	P-41			
105J-KBNH-9000	0	P-41	1300-KG8H-9010	0	P-41	17000		
106B-KG8H-9801	0	P-41	1300-KG8H-Q010	0	P-41			
			13011-GAK-9120-M1	0	P-39	1703-GJ2H-0040	0	P-43
			13101-GAK-9020	1	P-39	16076-ND5-0040	0	P-43
11000			13111-166-0010	1	P-39	17100-LLJ1-900	0	P-33
			13115-156-0010	0	P-39	17111-LBD3-900	0	P-33
11100-LBD3-325	0	P-33				17112-LBD3-900	0	P-33
11102-LBD3-900	0	P-33	14000			17205-LLJ1-900	0	P-77
11200-LBD3-326	0	P-33				17207-LBD3-900	0	P-77
11203-LBD3-900	0	P-27	14100-GAK-9210	0	P-33	1723A-LLJ1-900	0	P-77
11203-LBD3-900	0	P-33				17212-LLJ1-900	0	P-77
11203-LLJ1-900	0	P-31				17214-LBD3-900	0	P-77
11204-KBN-9010-H1	0	P-33	15000			17215-KGBG-9000	0	P-77
11205-GAH-0040-H1	0	P-33				17254-KCA-P000	0	P-77
11205-KBN-9010-H1	0	P-33	15100-KFA1-9000	0	P-33	1738-GJ2H-0040	0	P-43
11206-LBD4-900	0	P-77	15110-KBN-9000	0	P-33	1738-GM9H-7010	0	P-43
11208-GAK-9010	0	P-33	15115-KBN-9210	0	P-33	17500-LBD4-900	0	P-69
11341-KCB-900	0	P-23	1552A-KBN-9500	3	P-33	17502-187-0000	0	P-73
11386-GY6-9000	0	P-15	15772-500-0130	1	P-77	17522-LLB1-900	0	P-69
11395-GAK-9000	0	P-23				1760A-LBD3-900	0	P-69
						1763A-LBD4-900	0	P-69
12000			16000			1782-KG8H-9010	0	P-43
						1785-159H-7010	0	P-43

## 零 件 號 碼 索 引

### PART NO. INDEX

零 件 號 碼 PART NO.	版 數 VERSION	頁 次 PAGE	零 件 號 碼 PART NO.	版 數 VERSION	頁 次 PAGE	零 件 號 碼 PART NO.	版 數 VERSION	頁 次 PAGE
1785-KBNH-9000-SB00	0	P-43	22132-GW0-0010	2	P-25			
1793-144H-9900	0	P-43	22300-GAG-750	1	P-27			
17955-LBD4-900	0	P-69	22350-GAK-9300	1	P-27	30000		
1795-KG8H-9010	0	P-43	22401-GAJ-920	0	P-27			
1799-KBNH-9000	0	P-43	22530-GAK-9300	1	P-27	30400-LBD3-900	0	P-89
			22804-148-0010	0	P-27	3051A-LBD3-900	0	P-89
18000						30700-KBN-9010	2	P-89
			23000					
18291-LBD3-900	0	P-79				31000		
18300-LBD3-900	0	P-79	2301A-LBD3-800	0	P-27			
18305-LBD4-900	0	P-79	23100-GAK-9010	0	P-27	31110-GAK-9000-M1	0	P-19
			23200-GR1-2200	0	P-27	31110-GAK-9010	0	P-19
19000			23220-GAK-2200	0	P-27	31120-LBD3-900	0	P-19
			23225-GR1-7510	0	P-27	31120-LBD3-90A	0	P-19
18291-LBD3-900	0	P-79	23233-LLJ1-E00	0	P-27	31203-GAK-9010	0	P-21
18300-LBD3-900	0	P-79	23237-GR1-2200	0	P-27	31209-GAK-9010	3	P-21
18305-LBD4-900	0	P-79	23238-GY6-9410	0	P-27	31210-GAK-9000-M3	1	P-21
			23411-LLJ1-EZ0	0	P-31	31500-KBN-9210-M1	3	P-71
			23420-LBD3-900	0	P-31	31600-LBD4-900	0	P-89
21000			23431-LBD3-900	0	P-31			
			23432-LAB4-900	0	P-31	32000		
21200-LLJ1-305	0	P-31	23801-KCY-9000	0	P-31			
21395-LBD3-900	0	P-31	23811-KR3-6010	0	P-31	32100-LBD3-900	0	P-89
						32105-LBD3-900	0	P-21
22000			28000			32161-393-0040	0	P-15
			28223-KBN-9010	0	P-25			
22100-GR1-7510	0	P-27	28230-GAK-9210	0	P-25	33000		
22102-GAH-7200	2	P-25	28250-KBN-9010	0	P-25			
22105-LLJ1-900	0	P-25	28253-GN2-6020-M1	0	P-25	33100-LBD4-900	0	P-47
22110-KFA1-2200	0	P-25	28255-GS6-0010	0	P-25	33120-LBD4-900	0	P-47
22121-GZ5-0040	0	P-25	28281-GN2-6030-M1	1	P-25	33130-LBD4-900	0	P-47
22131-GAH-7810	0	P-25	28300-LBD3-900	0	P-81	33700-LLB1-900	0	P-87



零件號碼索引

PART NO. INDEX

零件號碼 PART NO.	版數 VERSION	頁次 PAGE	零件號碼 PART NO.	版數 VERSION	頁次 PAGE	零件號碼 PART NO.	版數 VERSION	頁次 PAGE
33702-LLB1-900	0	P-87				43410-LBD4-900	0	P-63
33703-LLB1-900	0	P-87				43450-LBD4-900	0	P-51
33705-LLB1-900	0	P-87	40000					
33710-LLB1-900	0	P-87						
			4000-356-0000	0	P-43	44000		
34000			40510-LBD3-900	0	P-31			
			40530-LBD4-900	0	P-31	44311-LBD4-900	0	P-59
			40540-LBD4-900	0	P-81	4460A-LBD4-900	0	P-59
34901-KFA6-9000	0	P-47	4054A-LBD4-900	0	P-81	44620-LBD4-900	0	P-59
34906-KCP-9000	0	P-87				44705-LBD3-900	0	P-59
34909-LLB1-E00	0	P-49				44710-LBD3-900	0	P-59
			41000			44710-LBD3-900	0	P-63
35000								
			41201-LBD4-900	0	P-63			
			41211-LBD4-900	0	P-63	45000		
35010-LBA7-900	0	P-89						
35100-LBA7-900	0	P-89				45100-LBD3-900	0	P-59
35111-LLB1-3050	0	P-89	42000			4512A-LAC5-900	0	P-59
35111-LLB1-3060	0	P-89				45141-LBD4-900	0	P-59
35130-LBD4-900	0	P-51	42301-LBD4-900	0	P-83	45410-LBD3-900	0	P-59
3520A-LBD4-900	0	P-51	42302-LBD4-900	0	P-63	45435-LBD4-900	0	P-59
35340-LLB1-800	0	P-51	42303-LBD4-900	0	P-63	45450-LBD4-900	0	P-51
35350-LLB1-900	0	P-51	42305-LBD4-900	0	P-63			
35400-LLJ1-900	0	P-89	42311-LBD4-900	0	P-63			
35410-LLJ1-900	0	P-73	42602-LBD4-900	0	P-63	46000		
			42611-LBD4-900	0	P-63			
			42615-LBD4-900	0	P-81	46100-LBD3-900	0	P-59
37000			42705-LBD3-900	0	P-63	46410-LBD3-900	0	P-59
			4270A-LBD4-900	0	P-63			
37401-LBD3-900	0	P-49						
			43000			47000		
38000								
			4312A-LBD4-900	0	P-63	47401-LBD4-900	0	P-83
			43141-LBD4-900	0	P-63	47410-LBD4-900	0	P-63
37401-LBD3-900	0	P-49				47501-LBD4-900	0	P-83

零件號碼索引

PART NO. INDEX

零件號碼 PART NO.	版數 VERSION	頁次 PAGE	零件號碼 PART NO.	版數 VERSION	頁次 PAGE	零件號碼 PART NO.	版數 VERSION	頁次 PAGE
50000			53166-LBA7-900	0	P-51	55201-187-0010	0	P-35
			53170-LLB1-800	0	P-51			
			53172-LBD4-900	0	P-51	60000		
			53175-LBD4-900	0	P-51			
50100-LBD3-900	0	P-91	53178-LLB1-900	0	P-51			
50328-KDK-9000	1	P-71	53189-LLB1-800	0	P-51	60100-LBD4-900	0	P-55
50351-LBD3-900	0	P-91	53190-LLB1-900	0	P-51			
50352-LBD3-900	0	P-91	53192-LLB1-800	0	P-53			
50360-LBD3-900	0	P-27	53194-LLB1-800	0	P-53	61000		
50403-LBD4-900	0	P-91	53200-LBD4-900	0	P-57			
50612-LBD4-900	0	P-75	53205-LBD4-E00	0	P-53	61104-357-0010	0	P-69
			53207-LBD4-900	0	P-53	61104-357-0010	0	P-87
			53251-LBD4-900	0	P-57			
51000			53254-LBD4-900	0	P-57			
			53400-LBD4-900	0	P-83	64000		
51400-LBD4-900	0	P-83	53402-LBD4-900	0	P-83			
			53403-LBD4-900	0	P-83	64222-LLJ3-E00	0	P-75
			53404-LBD4-900	0	P-83	64301-LBD4-900	0	P-55
52000			53406-LBD4-900	0	P-83	64302-LBD4-900	0	P-55
			53407-LBD4-900	0	P-83			
52000-LBD3-900	0	P-83	53500-LBD4-900	0	P-83			
52108-LBD4-900	0	P-83	53700-LBD4-900	0	P-57	77000		
52144-GE2-0060	0	P-83	53701-LBD4-900	0	P-57			
52400-LBD3-900	0	P-83	53702-LBD4-900	0	P-57	77200-LBD4-900	0	P-67
			53703-LBD4-900	0	P-57			
53000			53800-LBD4-900	0	P-57			
						80000		
53100-LBD4-900	0	P-51	55000			80100-LBD4-900	0	P-75
53105-KBN-9100	0	P-51				80110-LBA7-900	0	P-75
53130-LBD4-900	0	P-51	55102-166-0010	0	P-33	80125-LBD4-900	0	P-75
53131-LBD4-900	0	P-51	55100-LBD3-900	0	P-73	8012A-LBD4-900	0	P-75
53160-LLB1-800	0	P-51	55106-KEB7-9000	2	P-73	8012B-LBD4-900	0	P-75
53161-LLB1-800	0	P-51	55123-LBD3-900	0	P-35			
53162-LLB1-800	0	P-51	55200-LBD3-900	0	P-33			

## 零件號碼索引

### PART NO. INDEX

零件號碼 PART NO.	版數 VERSION	頁次 PAGE	零件號碼 PART NO.	版數 VERSION	頁次 PAGE	零件號碼 PART NO.	版數 VERSION	頁次 PAGE
81000			87517-LBD3-E00	0	P-93	90309-GW0-9020-M1	0	P-91
81200-LBD3-900	0	P-91	87560-LBA7-E00	0	P-93	90321-LLB1-800	0	P-53
83000			89000			90412-329-0010	0	P-25
8350A-LBD4-900	0	P-75	89010-LBD3-900	0	P-67	90429-KBN-9010	0	P-31
83750-LBD4-900	0	P-75	89020-KKC4-900	0	P-67	90442-044-0000	0	P-27
84000			90000			90451-GN2-6010	0	P-25
84703-LLB1-900	0	P-93	90001-GAK-9010	0	P-17	90454-GB2-0000	0	P-27
85000			9000A-KDT-9000	0	P-23	90474-333-0010	0	P-35
85100-LBD4-900	0	P-91	90105-LBD4-900	0	P-63	90501-LBD4-900	0	P-59
86000			90110-LLB1-800	0	P-75	90502-LBD4-900	0	P-63
86102-LBA7-900	0	P-95	90110-LLB1-900	0	P-55	90502-LLB1-900	0	P-63
86523-LBD3-M30	0	P-95	90112-KDR-9000	0	P-89	90652-KCT-9000	0	P-77
86533-LBD3-M30	0	P-95	90115-LLB1-800	0	P-53	90656-KCBC-9000	0	P-89
86543-LBD3-E60	0	P-95	90115-LLB1-E01	0	P-53	90656-KDU-9000	0	P-91
86553-LBD3-E60	0	P-95	90122-GS3-0000	0	P-25	90741-035-0010	0	P-39
87000			90202-187-0010	0	P-27	90754-LLB1-900	0	P-59
87505-LBD3-E00	0	P-93	90301-KGBG-9000	0	P-79	91000		
87512-LBD4-E00	0	P-93	90301-LLB1-800	0	P-53	91001-GA7-70A	0	P-29
87515-LBA7-E00	0	P-93	90302-GY6-9010	0	P-71	91001-GW0-90A	1	P-35
			90302-GY6-9400	0	P-53	91004-KBN-92A	0	P-35
			90304-GW0-9020-M2	0	P-59	91004-KN2-90A	0	P-31
			90304-GW0-9020-M2	0	P-83	91004-KN2-90A	0	P-35
			90304-GW0-9020-M2	0	P-91	91006-KBN-901	4	P-35
			90304-LBD4-900	0	P-57	91009-GE0-0040	0	P-29
			90304-LBD4-900	0	P-63	91009-GE0-0040	0	P-31
			90305-GK8-0010	0	P-75	91102-GW0-009	0	P-39
			90305-LBD4-900	0	P-57	91103-GR1-004	0	P-29
			90305-LBD4-900	0	P-83	91201-KBN-9220-M1	0	P-35
			90305-LBD4-900	0	P-27	91201-LLB1-900	0	P-91
			90309-428-7320-M1	0		91202-KBN-9220-M1	0	P-35
						91202-LLB1-900	0	P-91
						91204-KBN-9020-M1	1	P-35

## 零 件 號 碼 索 引

### PART NO. INDEX

零 件 號 碼 PART NO.	版 數 VERSION	頁 次 PAGE	零 件 號 碼 PART NO.	版 數 VERSION	頁 次 PAGE	零 件 號 碼 PART NO.	版 數 VERSION	頁 次 PAGE
91211-GK8-0130	0	P-29	93903-35380	0	P-55	94301-10200	0	P-35
91254-LBD4-900	0	P-63	93903-35380	0	P-75	94510-20000	0	P-31
91255-GE0-0060	0	P-31	93905-35380	0	P-47	94511-14000	0	P-25
91301-053-0010	0	P-31				94520-24000	0	P-29
91301-KA5-7420-Y1	0	P-29				94520-32180	0	P-91
91302-PA9-0040	0	P-29	94000			94520-42000	2	P-29
91304-GB0-9110	1	P-35						
91309-GAK-9010	0	P-21	94001-05070-0S	0	P-53			
91352-LBD4-900	0	P-65	94001-06080-0S	0	P-65	95000		
			94001-10080-0S	0	P-53			
92000			94001-12280-0S	0	P-25	95002-02080	0	P-69
			94001-LLB1-800	0	P-57	95002-02100	0	P-35
92000-06010-0H	0	P-31	94001-LLB1-900	0	P-57	95002-02100	0	P-69
92101-05012-0H	0	P-91	94011-LBD4-900	0	P-85	95002-02650	0	P-35
92101-10040-0H	0	P-85	94011-LLB1-900	0	P-59	95002-41300-00	0	P-69
92101-12030-0H	0	P-65	94011-LLB1-900	0	P-65	95002-50000	0	P-35
92700-06028-1B	0	P-17	94050-06080	0	P-35	9500C-LBD3-900	0	P-69
92918-LBD4-900	0	P-59	94050-06080	0	P-43	9500E-LBD3-900	0	P-69
			94050-06080	0	P-55	95015-32001	0	P-53
			94050-06080	0	P-69	95015-42000	0	P-55
93000			94050-06080	0	P-75	95701-05024-08	0	P-59
			94050-06080	0	P-87	95701-06008-07	0	P-31
			94050-06080	0	P-89	95701-06012-07	0	P-55
93404-06016-07	0	P-55	94050-08080	0	P-31	95701-06012-07	0	P-77
93404-06016-07	0	P-73	94050-10080	0	P-19	95701-06012-07	0	P-93
93404-06016-07	0	P-75	94050-10080	0	P-29	95701-06016-07	1	P-55
93404-06020-07	0	P-75	94050-10080	0	P-85	95701-06022-07	0	P-81
93404-KKC2-900	0	P-75	94101-12800	0	P-65	95701-06030-08	0	P-77
93500-04016-0G	0	P-53	94102-10800	0	P-53	95701-06035-08	0	P-15
93500-05012-0H	0	P-35	94111-08800	0	P-65	95701-08012-08	0	P-93
93500-05016-1B	0	P-69	94201-20201	0	P-83	95701-08012-08	0	P-35
93500-05025-1B	0	P-53	94201-25200	0	P-57	95701-08016-07	0	P-75
93892-04008-18	0	P-43	94201-30250	0	P-57	95701-08016-07	0	P-79
93892-04014-18	0	P-43	94201-30250	0	P-59	95701-08016-07	0	P-91
93903-25480	0	P-77	94201-30250	0	P-65	95701-08020-07	0	P-65

零件號碼索引

PART NO. INDEX

零件號碼 PART NO.	版數 VERSION	頁次 PAGE	零件號碼 PART NO.	版數 VERSION	頁次 PAGE	零件號碼 PART NO.	版數 VERSION	頁次 PAGE
95701-08028-07	0	P-79						
95701-08040-08	0	P-35	98000					
95701-08050-07	0	P-29						
95701-08055-08	0	P-29	98076-5871G-00	0	P-17			
95701-08060-08	0	P-57	98200-10700	0	P-89			
95801-08012-08	0	P-81						
95801-08035-07	0	P-91						
95801-08035-08	0	P-35	99000					
95801-10040-08	0	P-83						
95801-10050-07	0	P-83	99101-116-0800	0	P-43			
95801-10070-07	0	P-91						
			N4000					
96000								
96001-06012-08	0	P-19	N425-5YB00	0	P-43			
96001-06016-08	0	P-19	N426-38426	0	P-43			
96001-06022-07	0	P-69						
96001-06022-08	0	P-19						
96001-06022-08	0	P-35						
96001-06025-08	0	P-21						
96001-06028-08	0	P-77						
96001-06032-08	0	P-37						
96001-06045-08	0	P-37						
96001-06055-08	0	P-37						
96100-62033-00	0	P-37						
96120-60060-10	0	P-65						
96130-60020-10	0	P-91						
96150-60020-10	0	P-59						
96150-60030-10	0	P-61						
96201-10000	0	P-85						
96600-06020-07	0	P-55						
96700-06020-10	0	P-65						
96700-06025-07	0	P-55						