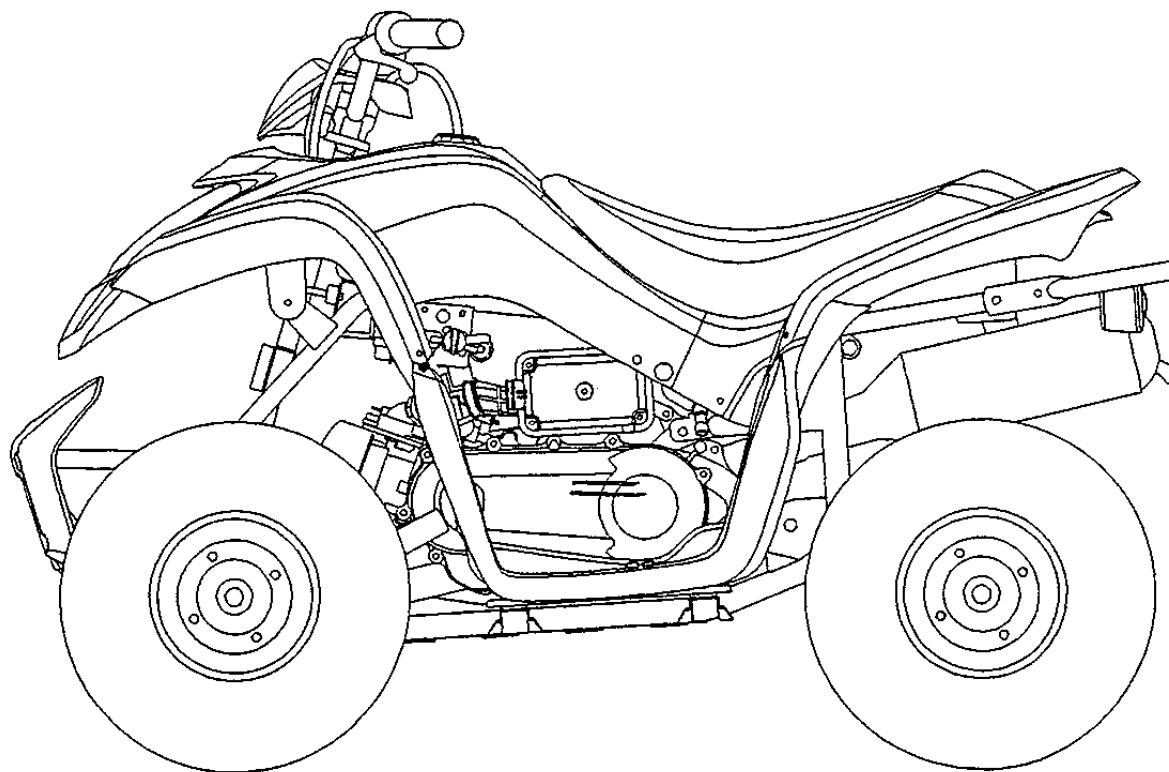




零件型錄
PARTS CATALOGUE

LB20AB (US):MAY/10'04



光陽機車 KYMCO 光陽機車 KYMCO 光陽機車 KYMCO

前 言

- 本零件目錄適用於 LB20AB(US)機種，訂購零件時，請參照本冊。
- 本冊之配色表僅供參考，若與實車不符之處，以實車為準。
- 販賣記號(Sales mark)：
 - 1.註明” ** “記號，表示訂購該零件時，請參照機車相片及配色表，並請在基本零件號碼最後加上色碼。
- 本冊付梓印刷倉促，倘有錯誤或遺漏之處，敬請不吝賜教指正。

ABOUT THIS PARTS LIST

- This parts list is compiled all service parts for model LB20AB(US)。
- Any difference between color chart and motorcycle will be revised according to motorcycle。
- The sales mark：
 - 1.marking” ** “must add color code in the end before ordering parts。
- When modification or additions to this parts list are made a revised edition at an appropriate time。

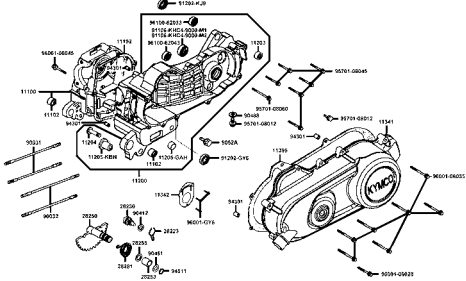
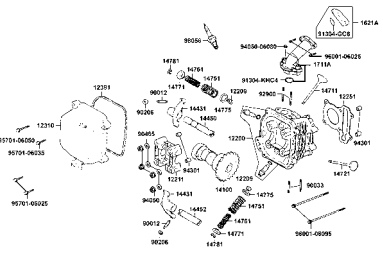
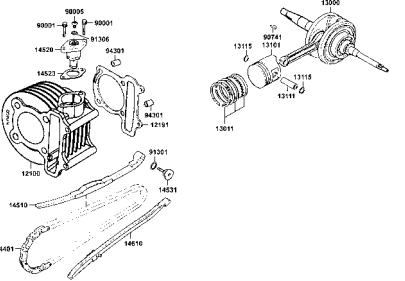
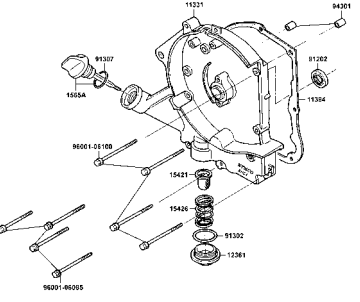
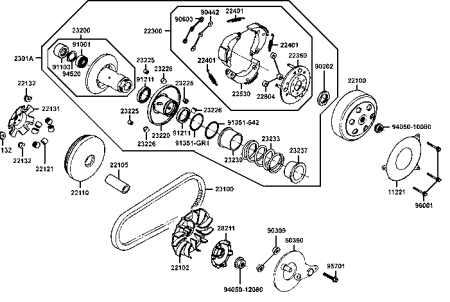
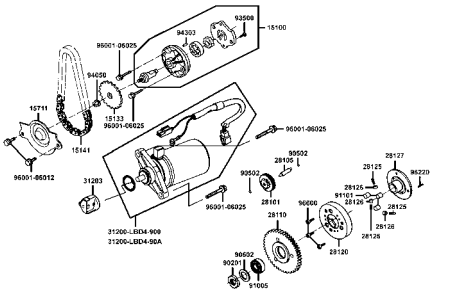
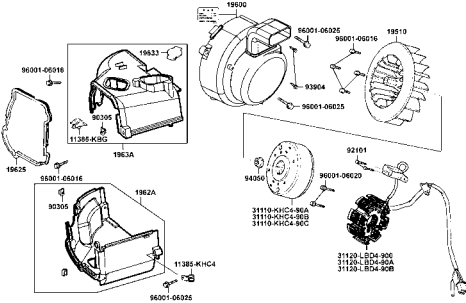
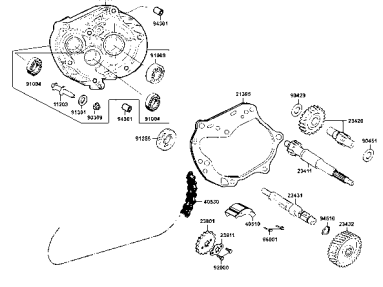
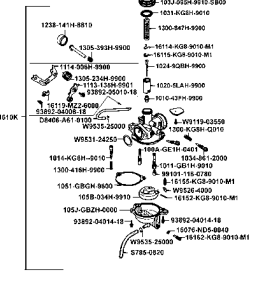
目 次

●前 言	1
●LB20AB(US)配色表	5
●引擎分組圖	7
●車架分組圖	9
●引擎零件號碼表	13
●車架零件號碼表	47
●零件號碼索引	99

CONTENTS

●ABOUT THIS PARTS LIST	1
●COLOR CHART OF LB20AB(US)	5
●CONTENTS-ENGINE GROUP	7
●CONTENTS-FRAME GROUP	9
●ENGINE PARTS LIST	13
●FRAME PARTS LIST	47
●PART NO. INDEX	99

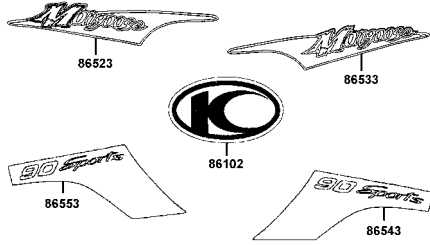
CONTENTS-ENGINE GROUP

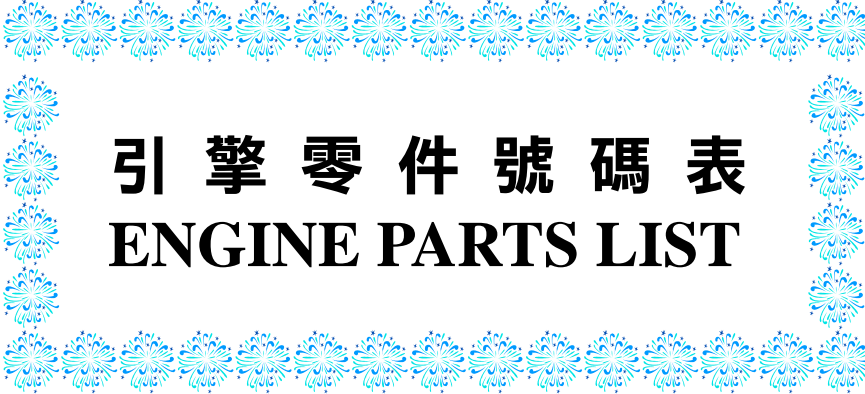
E 1 Crank Case	-14-	E 2 Cylinder Head	-18-	E 3 Cylinder ● Piston ● Crankshaft	-22-
					
E 4 Right Crankcase Cover	-24-	E 5 Driven Pulley	-26-	E 6 Starting Motor ● Oil Pump	-30-
					
E 7 Fan Cover ● Generator	-34-	E 8 Transmission	-38-	E 9 Carburetor	-42-
					

CONTENTS-FRAME GROUP

F19 Emblem • Stripe

-96-

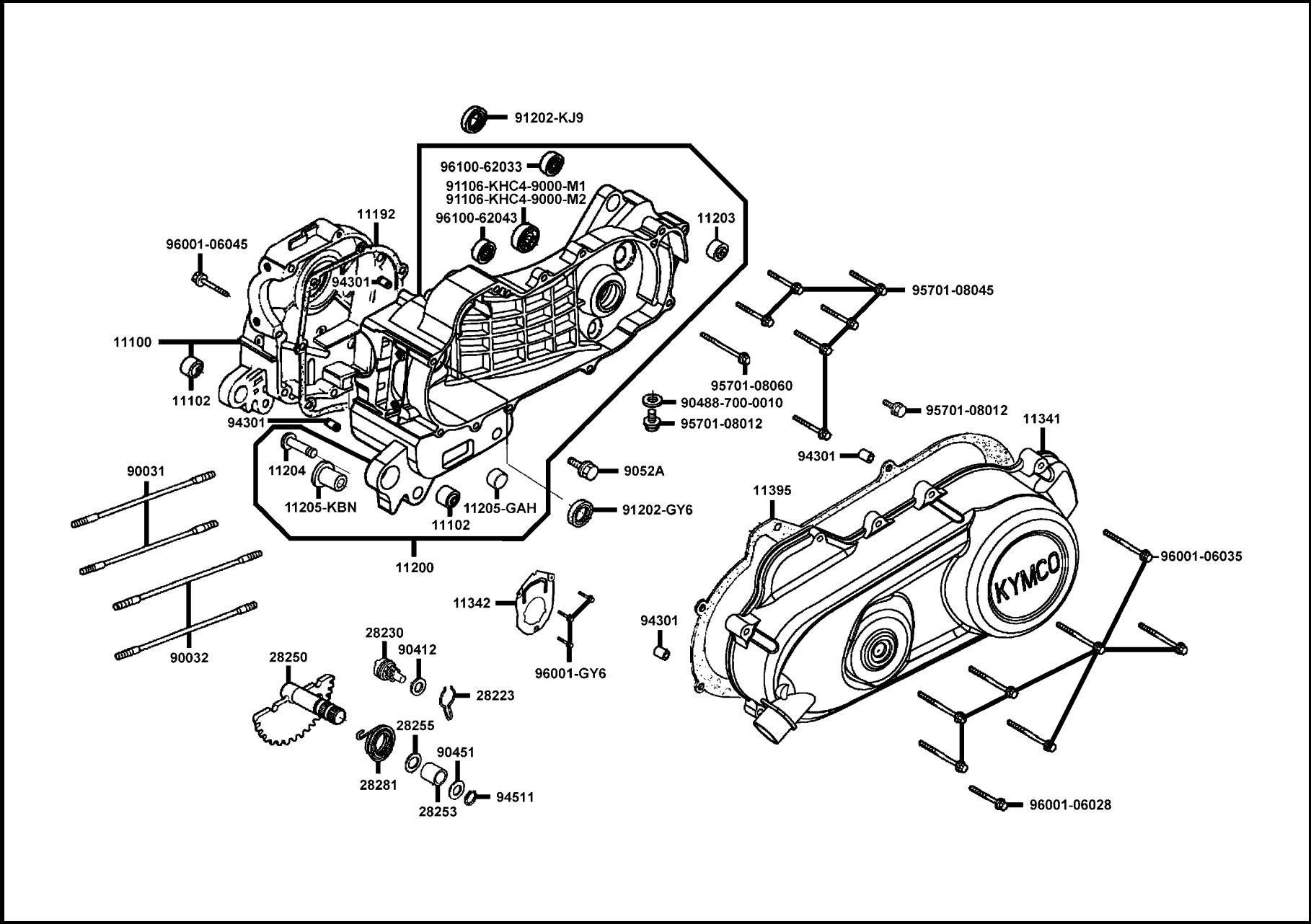




引擎零件號碼表
ENGINE PARTS LIST

E 1

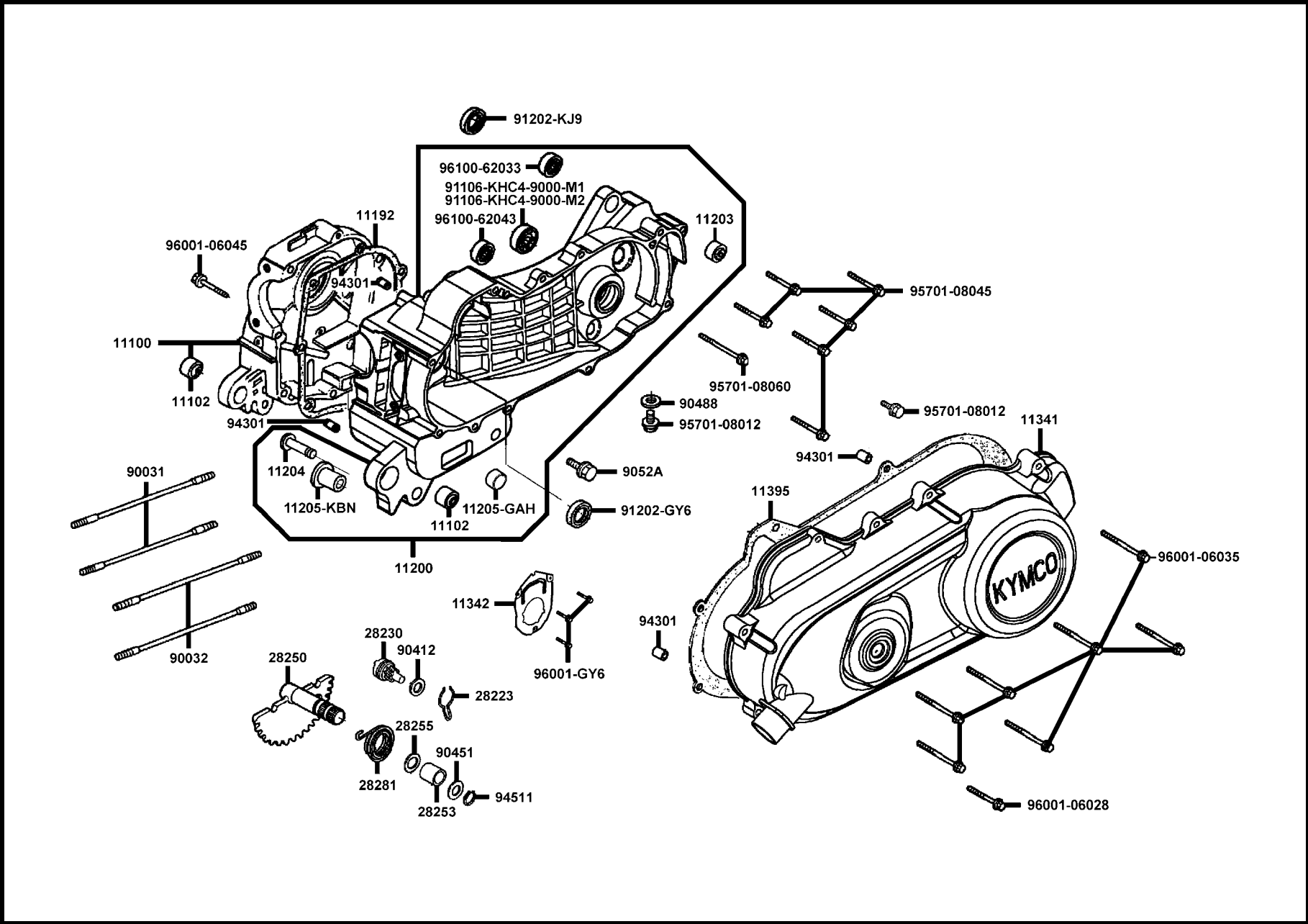
Crank Case



販賣記號 Sales mark	項目 Ref no	零件號碼 Part no	版數 Ver	英文名稱 Description	中文名稱 Chinese	需要用量 Regd no	建議售價 Ref Price
		11100-LBD4-305	0	CRANK CASE COMP RIGHT	右曲軸箱組	1	
		11102-LBD3-900	0	RUB BUSH ENG HANGER	引擎吊架襯套	2	
		11192-LBD4-900	0	GAster CRANK CASE @ A	曲軸箱墊片 A	1	
		11200-LBD4-305	0	CRANK CASE COMP LEFT	左曲軸箱	1	
		11203-LBD3-900	0	UNDER RUBBER BUSH RR CUSHION	後緩衝下襯套	1	
		11204-KBN-9010-H1	0	PIN SPG HOOK	固定銷	1	
		11205-GAH-0040-H1	0	BUSH 8*12*8	襯套	1	
		11205-KBN-9010-H1	0	BUSH M STAND	襯套	1	
**		11341-KHC4-900	5	COVER L SIDE	左曲軸箱蓋	1	
		11342-LAB4-900	1	PLATE L COVER	通氣導管	1	
		11395-LBD4-900	0	GASKET L COVER @A	左曲軸箱蓋墊片 A	1	
		28223-KBN-9010	0	SPG KICK DRIVEN GEAR	起動惰齒輪彈簧	1	
		28230-KBN-9010	0	GEAR COMP KICK DRIVEN	起動惰齒輪	1	
		28250-KBN-9010	0	SPINDLE COMP KICK STARTER	起動軸	1	
		28253-GN2-6020-M1	0	BUSH KICK SPINDLE	起動臂軸襯套	1	
		28255-GS6-0010	0	COLLAR KICK BOSS	套筒	1	
		28281-GN2-6030-M1	1	SPRING KICK RETURN	起動軸彈簧	1	
		90031-KHC4-9000	0	BOLT A STUD 7*168	雙頭螺絲 7*168	2	
		90032-KHC4-9000	0	BOLT B STUD 8*190.5	雙頭螺絲 8*190.5	2	
		90412-329-0010	0	WASHER THRUST 10MM	華司 10MM	1	

E 1

Crank Case

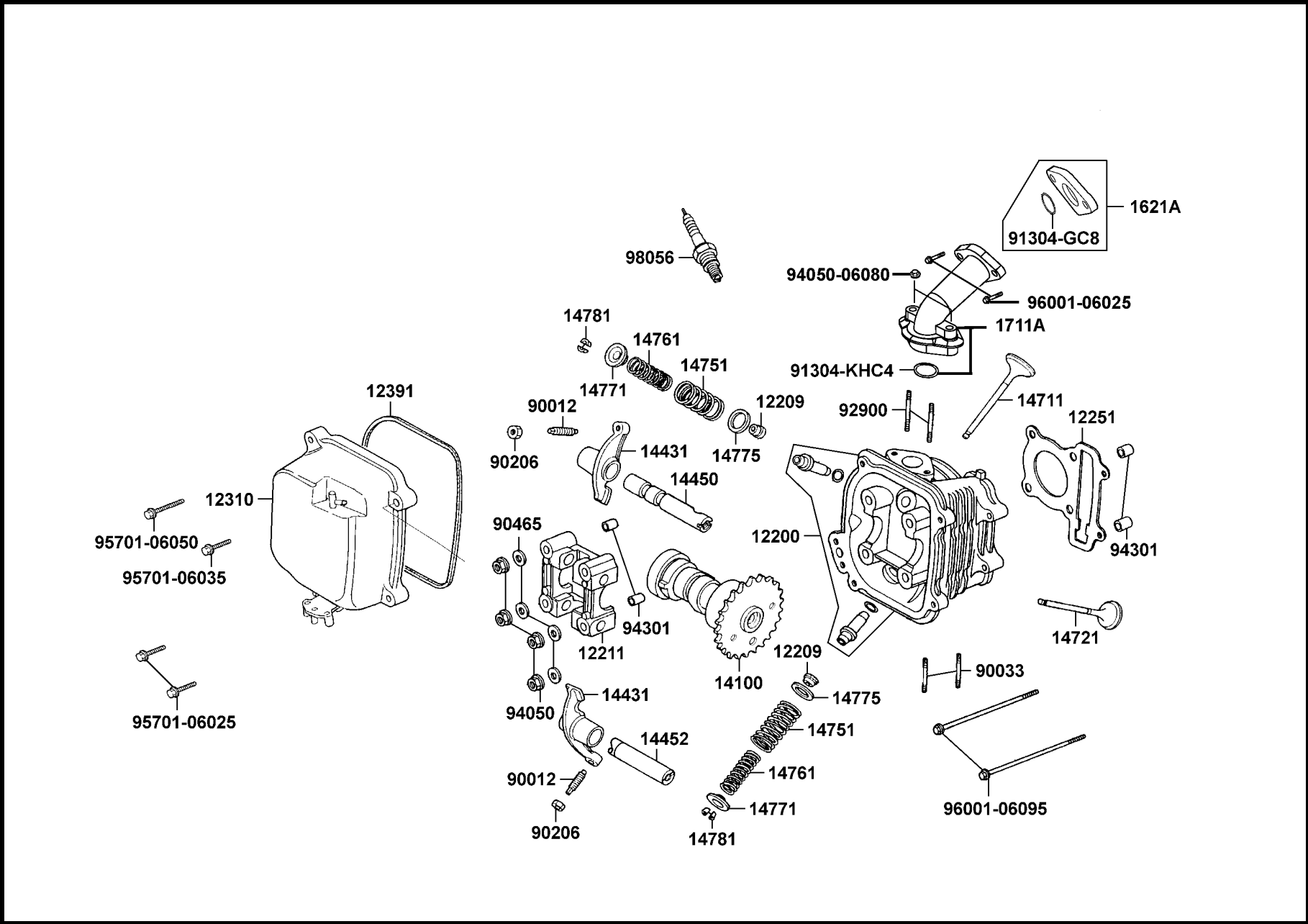


販賣記號 Sales mark	項目 Ref no	零件號碼 Part no	版數 Ver	英文名稱 Description	中文名稱 Chinese	需要用量 Regd no	建議售價 Ref Price
		90451-GN2-6010	0	WASHER KICK SPINDLE	華司	1	
		90488-700-0010	0	WASHER 8MM	華司 8MM	1	
		9052A-GY6-9500	0	BOLT ASSY DRAIN PLUG	洩油螺絲	1	
		91106-KHC4-9000-M1	0	BRG NEEDLE 15MM	滾針軸承 15MM	1	
		91106-KHC4-9000-M2	0	BRG NEEDLE 15MM	滾針軸承 15MM	1	
		91202-GY6-9010-M2	0	OIL SEAL 19.8*30*5	油封 19.8*30*5	1	
		91202-KJ9-0040	0	OIL SEAL 20*32*6	油封 20*32*6	1	
		94301-08140	0	DOWEL PIN 8*14	定位銷 8*14	4	
		94511-14000	0	CIR CLIP EX 14	夾環 14MM	1	
		95701-08012-08	0	BOLT FLANGE 8*12	螺絲 8*12	2	
		95701-08045-08	0	BOLT FLANGE 8*45	螺絲 8*45	6	
		95701-08060-08	0	BOLT FLANGE 8*60	螺絲 8*60	1	
		96001-06028-08	0	BOLT FLANGE 6*28	螺絲 6*28	1	
		96001-06035-08	0	BOLT FLANGE 6*35	螺絲 6*35	7	
		96001-06045-08	0	BOLT FLANGE SH 6*45	螺絲 6*45	1	
		96001-GY6-9000	0	BOLT SPECIAL 5*10	螺絲 5*10	3	
		96100-62033-00	0	BRG BALL RADIAL 6203	軸承 6203	1	
		96100-62043-00-M1	0	BEARING BALL RADIAL 6204	軸承 6204	1	

E 1

E 2

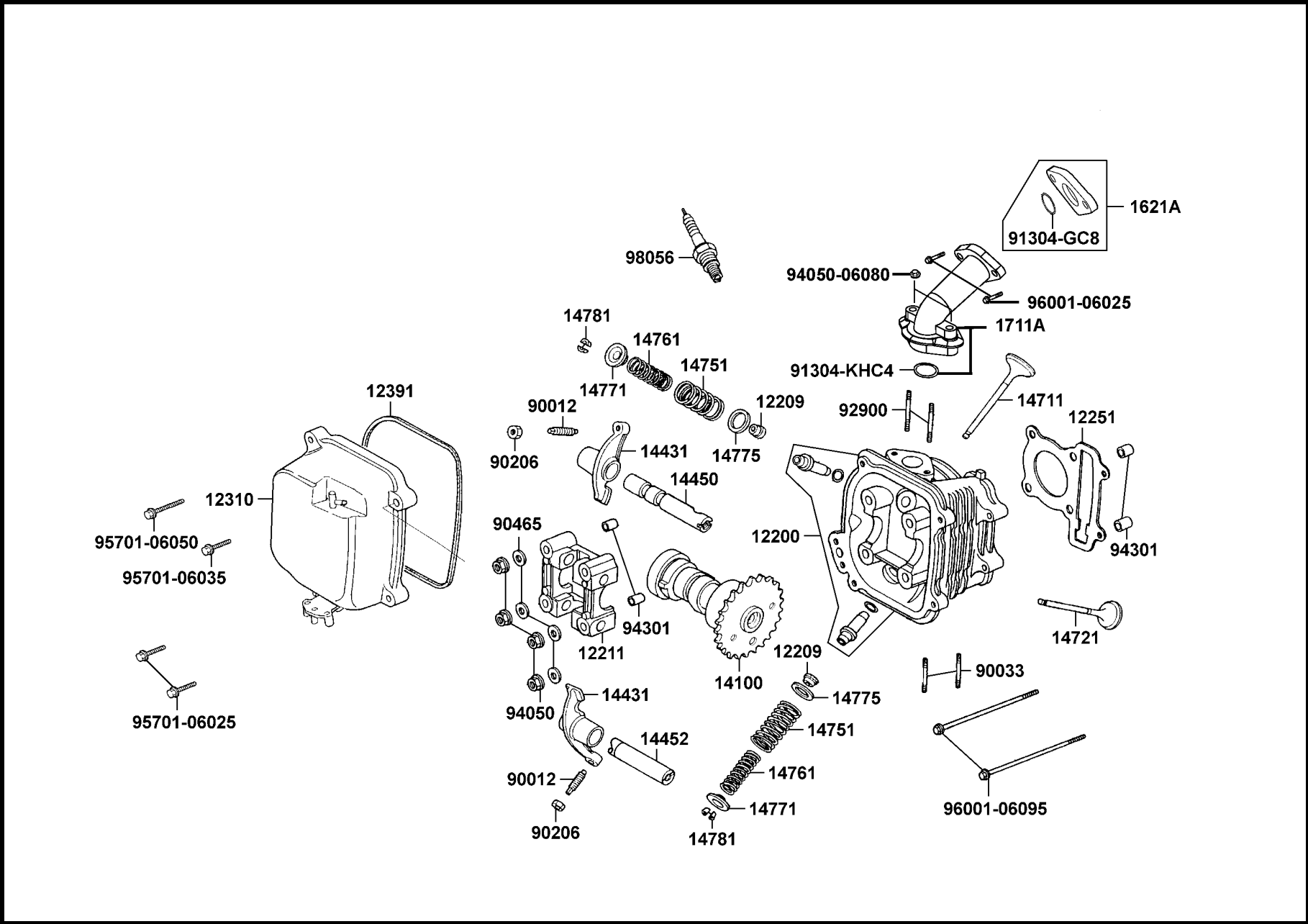
Cylinder Head



販賣記號 Sales mark	項目 Ref no	零件號碼 Part no	版數 Ver	英文名稱 Description	中文名稱 Chinese	需要用量 Regd no	建議售價 Ref Price
		12200-LBD4-900	0	HEAD COMP CYLN	汽缸頭	1	
		12209-GB4-6820-M1	0	SEAL VALVE STEM	閥門徑封	2	
		12211-KDU-900	1	HOLDER CAM SHAFT	凸輪軸固定座	1	
		12251-LLF3-C000-CK	0	GASKET CYLINDER HEAD	汽缸頭墊片	1	
		12310-KHC4-B000-IN	0	COVER COMP HEAD	汽缸頭蓋	1	
		12391-GY6-9410	0	GASKET HEAD COVER	汽缸頭蓋墊片	1	
		14100-KHC4-220	0	SHAFT COMP CAM	凸輪軸	1	
		14431-GY6-9010	1	ARM VALVE ROCKER	閥門搖臂	2	
		14450-GY6-9000	0	SHAFT COMP IN ROCKER ARM	進氣閥搖臂軸	1	
		14452-GY6-9000	0	SHAFT EXH ROCKER ARM	排氣閥搖臂軸	1	
		14711-KHC4-9000	1	VALVE INLET	進氣閥門	1	
		14721-KHC4-9000	0	VALVE EXHAUST	排氣閥門	1	
		14751-KBF-9000	0	SPRING VALVE OUTER	閥門外彈簧	2	
		14761-KBF-9000	0	SPG VALVE INNER	閥門內彈簧	2	
		14771-GB4-6800	2	RETAINER VALVE SPRING	閥門彈簧保持器	2	
		14775-MA6-0000	0	SEAT VALVE SPG OUTER	閥門彈簧外座	2	
		14781-MA6-0000-M1	0	COTTER VALVE	閥門鎖扣	4	
		1621A-LBD4-800	0	INSULATOR CARB ASSY	絕緣器	1	
		1711A-LBD4-800	2	PIPE ASSY INLET	進氣管組	1	
		90012-333-0010	0	SCREW TAPPET ADJUSTING	樞軸調整螺絲	2	

E 2

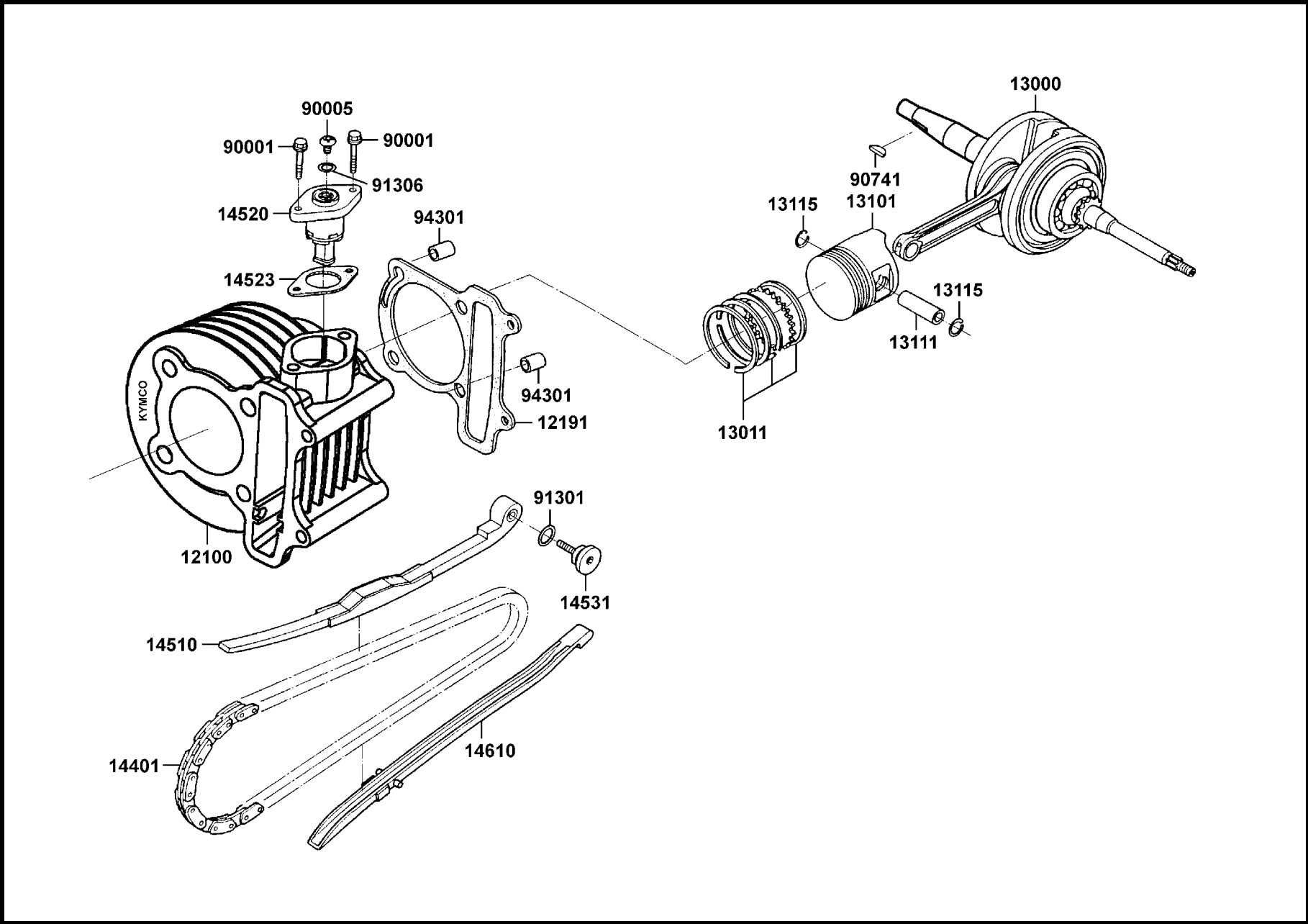
Cylinder Head



販賣記號 Sales mark	項目 Ref no	零件號碼 Part no	版數 Ver	英文名稱 Description	中文名稱 Chinese	需要用量 Regd no	建議售價 Ref Price
		90033-GY6-9000	0	BOLT STUD 8*32	雙頭螺絲 8*32	2	
		90206-001-0010	0	NUT TAPPET ADJG	挺桿調整螺帽	2	
		90465-MC4-0010	0	WASHER 8MM	華司 8MM	4	
		91304-GC8-0040	0	O-RING 23*2.4	O環 23*2.4	1	
		91304-KHC4-9000	0	O- RING 22*2.0	O環 22*2.0	1	
		92900-LBD4-0B	0	BOLT STUD II 6*50	雙頭螺絲 6*50	2	
		94050-06080	0	NUT FLANGE 6MM	特殊螺帽 6MM	2	
		94050-08080	0	NUT FLANGE 8MM	螺帽 8MM	4	
		94301-10160	0	DOWEL PIN 10*16	定位銷 10*16	4	
		95701-06025-08	0	BOLT FLANGE SH 6*25	螺絲 6*25	2	
		95701-06035-08	0	BOLT FLANGE 6*35	螺絲 6*35	1	
		95701-06050-08	0	BOLT FLANGE 6*50	螺絲 6*50	1	
		96001-06025-08	0	BOLT FLANGE SH 6*25	螺絲 6*25	2	
		96001-06095-08	0	BOLT FLANGE SH 6*95	螺絲 6*95	2	
		98056-57713-00	0	SPARK PLUG (C7HSA)	火星塞 (C7HSA)	1	

E 3

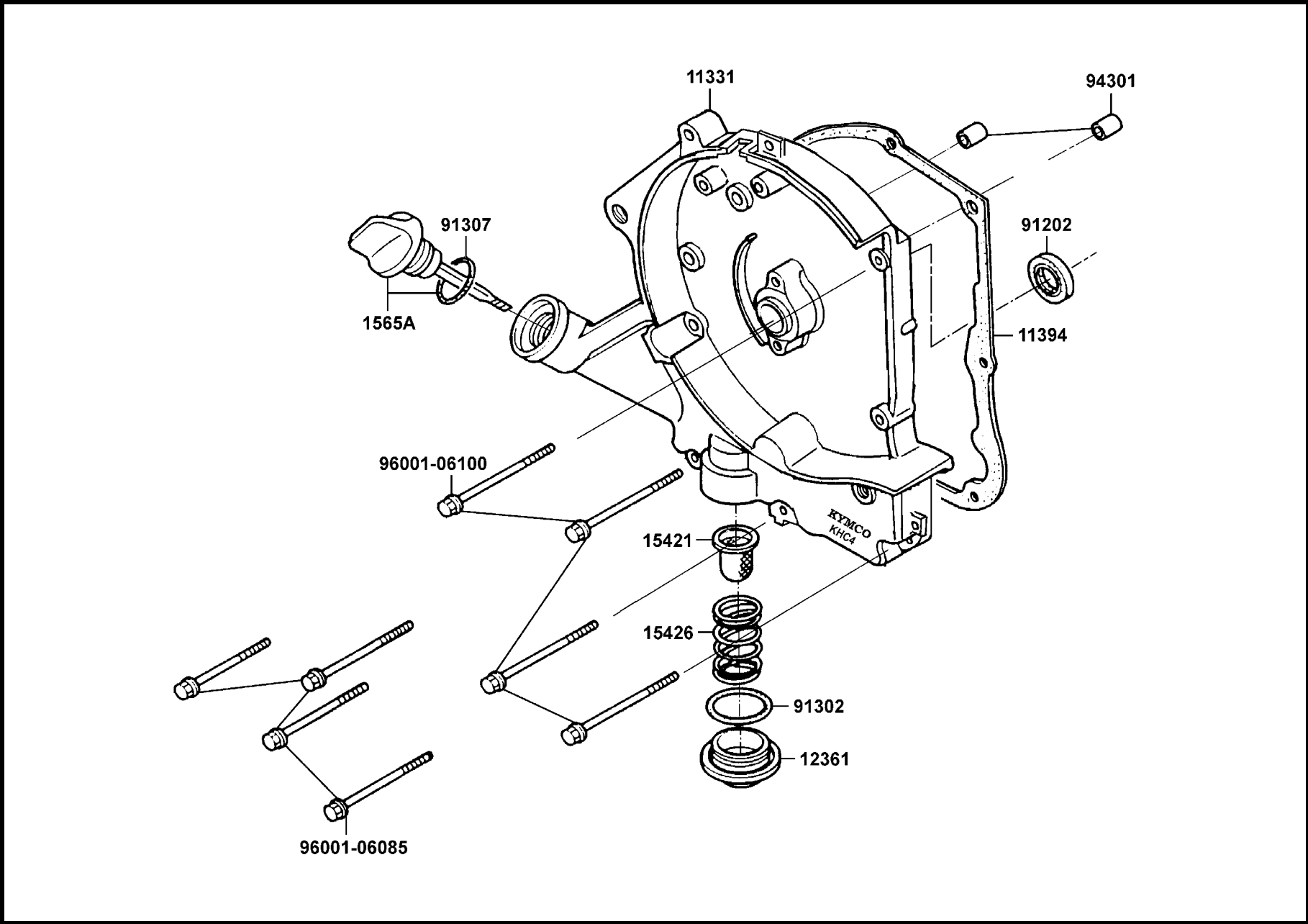
Cylinder • Piston • Crankshaft



販賣記號 Sales mark	項目 Ref no	零件號碼 Part no	版數 Ver	英文名稱 Description	中文名稱 Chinese	需要用量 Regd no	建議售價 Ref Price
		12100-LBD4-900	0	CYLINDER COMP	汽缸	1	
		12191-LBD4-900	0	GASTET CYLINDER @ A	汽缸墊片 A	1	
		13000-LBD4-900	0	CRANK SHAFT COMP	曲軸	1	
		13011-KEE1-9000	0	RING SET PISTON	活塞環組	1	
		13101-LBD4-900	0	PISTON	活塞	1	
		13111-KEE1-9000	0	PIN PISTON	活塞銷	1	
		13115-001-0010	0	PISTON PIN CLIP	活塞銷夾	2	
		14401-KHC4-9000	0	CHAIN CAM	凸輪軸內鏈條	1	
		14510-KHC4-9000	1	TENSIONER CAM CHAIN	內鏈條拉力桿	1	
		14520-GY6-90A	1	LIFTER ASSY TENSIONER	鏈條調節器	1	
		14523-KED9-900	0	GASKET TENSIONER LIFTER @A	內鏈條調整器片	1	
		14531-GR0-0000	1	PIVOT CAM CHAIN TENSIONER	拉力桿螺絲	1	
		14610-KHC4-9000	0	GUIDE COMP CAM CHAIN	鏈條導件	1	
		90001-GHB-6610	0	BOLT FLANGE SHF 6*22	螺絲 6*22	2	
		90005-KW1-9010	0	SCREW PAN 6*6	螺絲 6*6	1	
		90741-035-0010	0	KEY WOODRUFF	固定鍵	1	
		91301-GR0-0040	0	O-RING 15.2*1.5	O環 15.2*1.5	1	
		91306-105-6910	0	O-RING 1.5*9.5	O環 1.5*9.5	1	
		94301-10160	0	DOWEL PIN 10*16	定位銷 10*16	2	

E 4

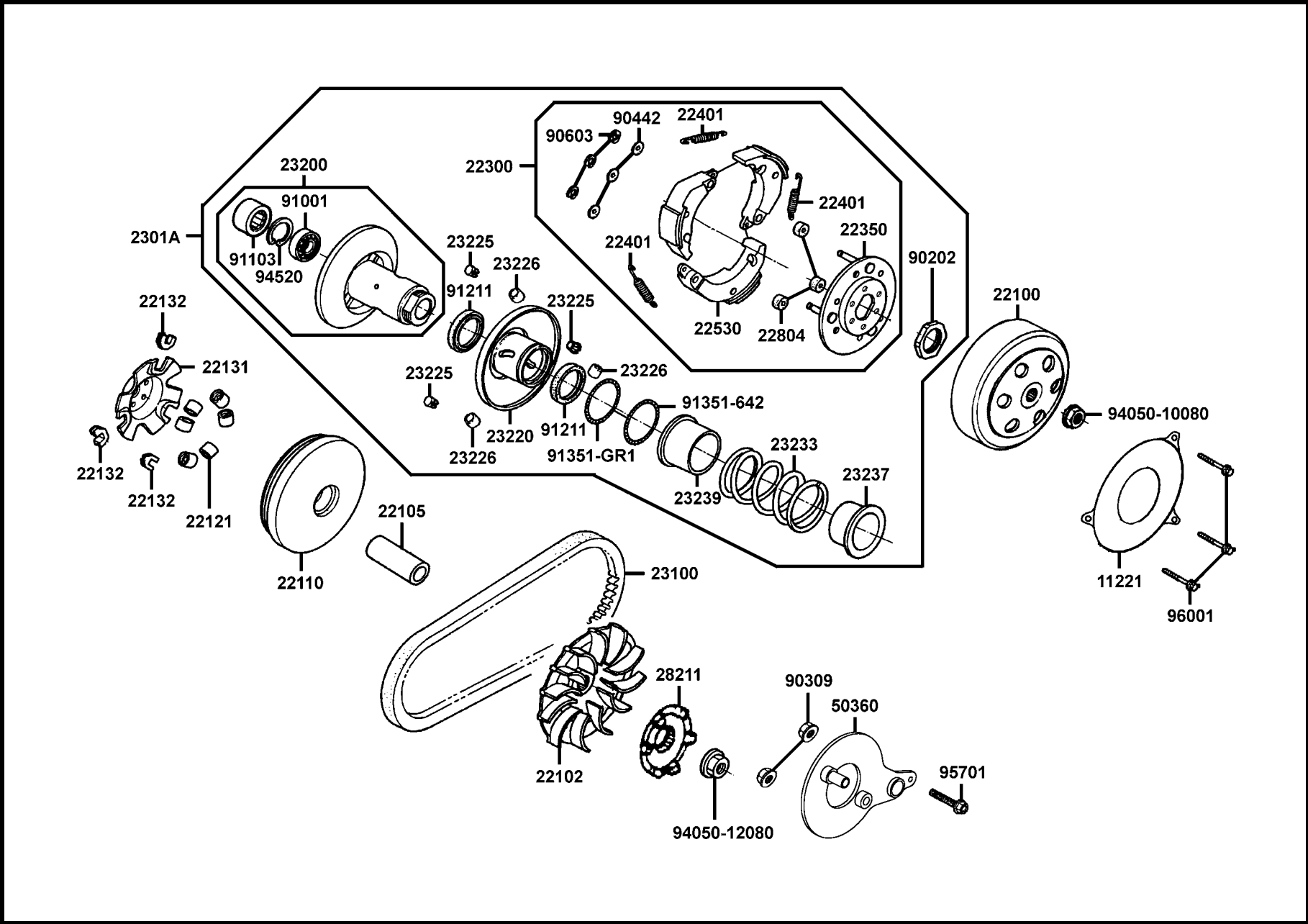
Right Crankcase Cover



販賣記號 Sales mark	項目 Ref no	零件號碼 Part no	版數 Ver	英文名稱 Description	中文名稱 Chinese	需要用量 Regd no	建議售價 Ref Price
		11331-LAB4-900	1	COVER R CRANK CASE	右曲軸箱蓋	1	
		11394-LBD4-900	0	GAster R COVER @ A	右曲軸箱蓋墊片 A	1	
		12361-GY6-9010	0	HOLE CAP TAPPET ADJUSTING	調節螺帽	1	
		15421-107-0000	1	SCREEN OIL FILTER	濾油網	1	
		15426-GE1-9200	0	SPG OIL FILTER SCREEN	濾油網彈簧	1	
		1565A-GY6-9000	0	GAUGE OIL LEVEL ASSY	量油尺組	1	
		91202-GY6-9010-M2	0	OIL SEAL 19.8*30*5	油封 19.8*30*5	1	
		91302-001-0210	0	O-RING 30.8MM	O環 30.8MM	1	
		91307-035-0010	0	O RING 18*3	O環 18*3	1	
		94301-08140	0	DOWEL PIN 8*14	定位銷 8*14	2	
		96001-06085-07	0	BOLT FLANGE 6*85	螺絲 6*85	4	
		96001-06100-08	0	BOLT FLANGE SH 6*100	螺絲 6*100	4	

E 5

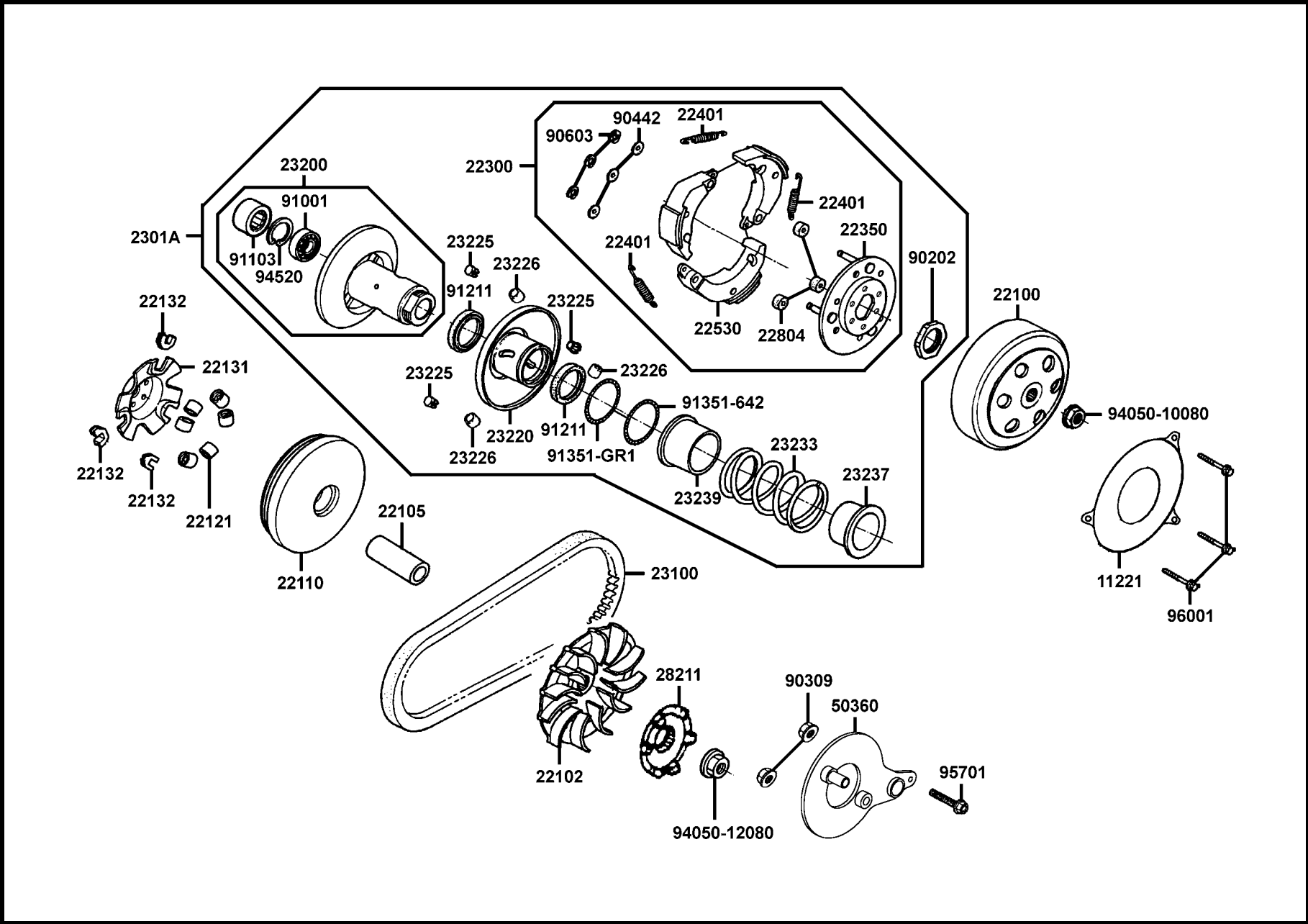
Driven Pulley



販賣記號 Sales mark	項目 Ref no	零件號碼 Part no	版數 Ver	英文名稱 Description	中文名稱 Chinese	需要用量 Regd no	建議售價 Ref Price
		11221-KHC4-900	0	INSULATOR DUST	通氣管	1	
		22100-KBN-9000	0	CLUTCH OUTER	離合器外套	1	
		22102-KHC4-9000	0	FACE DRIVE	驅動盤	1	
		22105-LBD4-900	0	BOSS DRIVE FACE	襯套	1	
		22110-KHC4-9000	0	FACE COMP MOVABLE DRIVE	滑動式驅動盤	1	
		22121-LBD4-900	0	ROLLER COMP WEIGHT 7.5 gr	配重滾子 7.5 gr	6	
		22131-GW3-9010	0	PLATE RAMP	斜坡板	1	
		22132-LAB4-900	1	PIECE SLIDE	斜板邊件	3	
		22300-LAB4-900	0	PLATE ASSY DRIVE	驅動板組	1	
		22350-KHC4-9000	0	PLATE COMP DRIVE	驅動板	1	
		22401-LAB4-900	0	SPRING CLUTCH	離合器彈簧	3	
		22530-KHC4-9000	0	WEIGHT SET CLUTCH	離合器配重組	3	
		22804-148-0010	0	RUBBER CLUTCH DUMPER	橡皮	3	
		2301A-LAB4-900	0	PULLEY SUB ASSY DRIVEN	從動皮帶輪組	1	
		23100-KHC4-9000	0	BELT DRIVE	驅動皮帶	1	
		23200-GW3-0010	0	FACE ASSY DRIVEN	從動皮帶盤組	1	
		23220-KHC4-900	1	FACE COMP MOVABLE DRIVEN	滑動式從動皮帶盤	1	
		23225-GW3-0010	0	PIN GUIDE	導銷	3	
		23226-GW3-0010	0	ROLLER GUIDE	套筒環	3	
		23233-LAB4-900	0	SPG DRIVEN FACE	驅動彈簧	1	

E 5

Driven Pulley



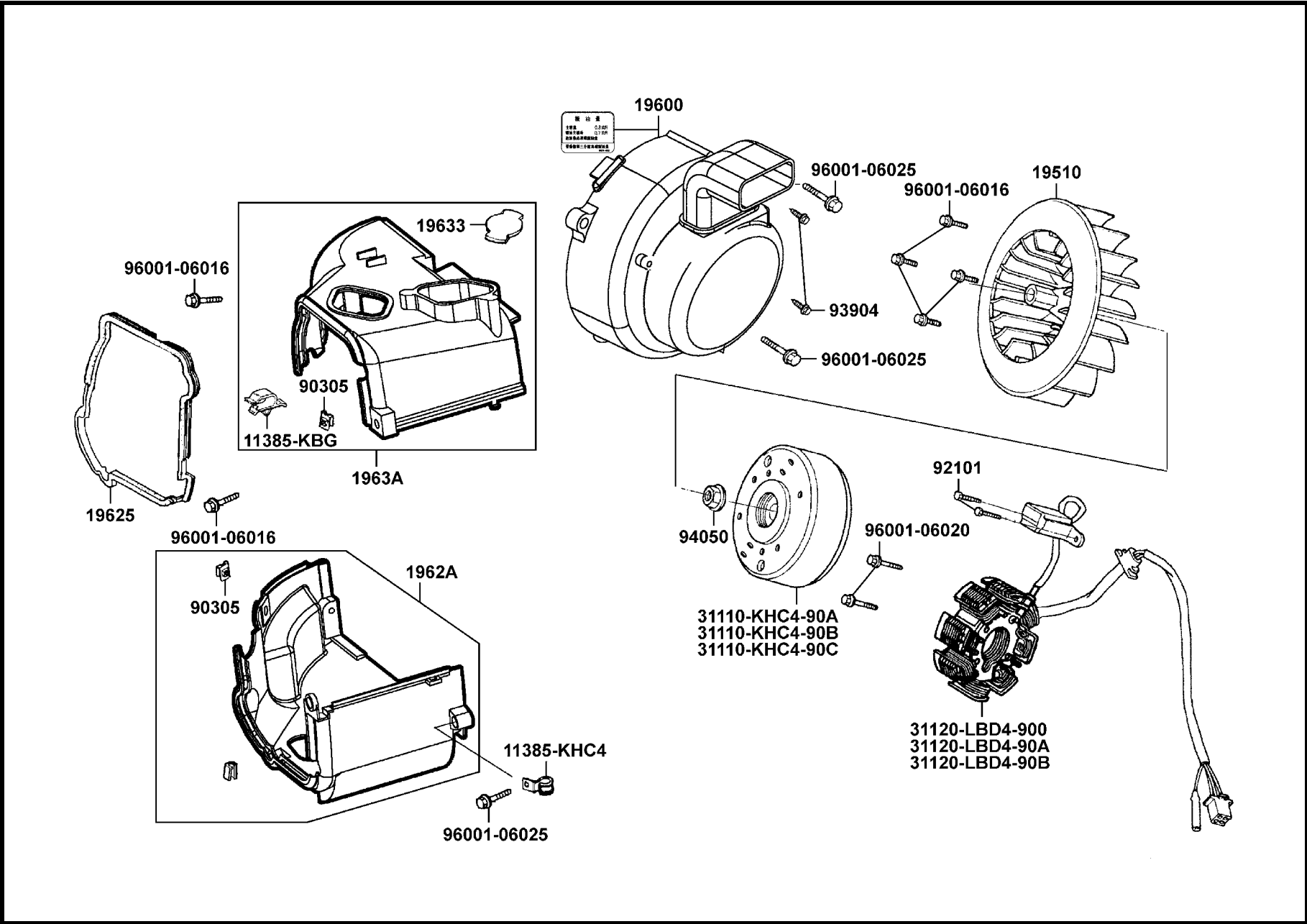
販賣記號 Sales mark	項目 Ref no	零件號碼 Part no	版數 Ver	英文名稱 Description	中文名稱 Chinese	需要用量 Regd no	建議售價 Ref Price
		23237-GW3-0010	0	COLLAR SEAL	套筒油封	1	
		23239-GW3-8510	0	GUIDE SPG	套筒	1	
		28211-KBN-9010	0	RATCHET KICK STARTER	起動棘齒輪	1	
		50360-LBD4-E00	1	BRAKET ENG HANGER	引擎吊板	1	
		90202-187-0010	0	NUT SPECIAL 28MM	螺帽 28MM	1	
		90309-428-7320-M1	0	NUT FLANGE 8MM	螺帽 8MM	2	
		90442-044-0000	0	WASHER THRUST 6MM	華司 6MM	3	
		90603-044-0010	0	CIR CLIP 6MM	環夾 6MM	3	
		91001-GA7-70A	0	BRG RADIAL BALL 6901U	軸承 6901U	1	
		91103-GR1-004	0	BRG NEEDLE 17*25*18 WS	滾針軸承 17*25*18	1	
		91211-GK8-0130	0	OIL SEAL 34*39*3	驅動油封 34*39*3	2	
		91351-642-0000	0	O-RING PINION CAP	O環	1	
		91351-GR1-0010	0	O-RING 38.5*2	O環 38.5*2	1	
		94050-10080	0	NUT FLANGE 10MM	螺帽 10MM	1	
		94050-12080	0	NUT FLANGE 12MM	螺帽 12MM	1	
		94520-24000	0	CIRCLIP IN 24	內環夾	1	
		95701-08050-07	0	BOLT FLANGE 8*50	螺絲 8*50	1	
		96001-06012-08	0	BOLT FLANGE SH 6*12	螺絲 6*12	3	

販賣記號 Sales mark	項目 Ref no	零件號碼 Part no	版數 Ver	英文名稱 Description	中文名稱 Chinese	需要用量 Regd no	建議售價 Ref Price
		15100-GY6-9010	1	PUMP ASSY OIL	機油泵浦組	1	
		15133-GY6-9010	0	GEAR OIL PUMP DRIVEN	機油泵驅動齒輪	1	
		15141-GY6-9020-M2	0	CHAIN OIL PUMP	機油泵驅動鏈條	1	
		15711-GY6-9010	0	SEPARATER OIL	機油分隔板	1	
		28101-KBN-9010	0	GEAR COMP STARTER REDUCTION	減速齒輪	1	
		28105-KBN-9010	0	SHAFT STARTER REDUCTION	減速齒輪軸	1	
		28110-KBN-9210	2	GEAR COMP STARTER DRIVEN	起動離合器齒輪	1	
		28120-KBN-9010	0	OUTER COMP ST CLUCH	離合器外套	1	
		28125-323-0010	0	SPRING ROLLER ST CLUTCH	滾子彈簧	3	
		28126-KBN-9010	0	CAP SPGING ROLLER SP	滾子彈簧蓋	3	
		28127-KBN-9010	0	BOSS STARTER CLUTCH	起動離合器凸緣	1	
		31200-LBD4-900	0	MOTOR ASSY START	起動馬達組	1	
		31200-LBD4-90A	0	MOTOR ASSY START	起動馬達組	1	
		31203-KHC4-900	3	HOLDER COMP STARTER REDUCTION	起動齒輪組支撐座	1	
		90201-KBN-9010	0	NUT SPECIAL 24MM	螺帽 24MM	1	
		90502-MS2-0010	0	WASHER 24*8.5	華司 24*8.5	2	
		90602-PX4-0010	0	CIR CLIP B IN 47	內環夾	1	
		91005-KBN-9010	0	BRG RADIAL 6005-2NKG	滾針軸承 6005-2NKG	1	
		91101-KBN-9010	0	ROLLER 10.2*11.5	滾子10.2*11.5	3	
		93500-03010-1A	0	SCREW PAN 3*10	螺絲 3*10	1	

販賣記號 Sales mark	項目 Ref no	零件號碼 Part no	版數 Ver	英文名稱 Description	中文名稱 Chinese	需要用量 Regd no	建議售價 Ref Price
		94050-06080	0	NUT FLANGE 6MM	螺帽 6MM	1	
		94303-04065	0	PIN DOWEL 4*65	定位銷	1	
		96001-06012-08	0	BOLT FLANGE SH 6*12	螺絲 6*12	2	
		96001-06025-08	0	BOLT FLANGE SH 6*20	螺絲 6*20	4	
		96220-60100	0	ROLLER 6*10	滾子 6*10	1	
		96600-06012-10	0	SOCKET BOLT 6*12	螺絲 6*12	3	

E 7

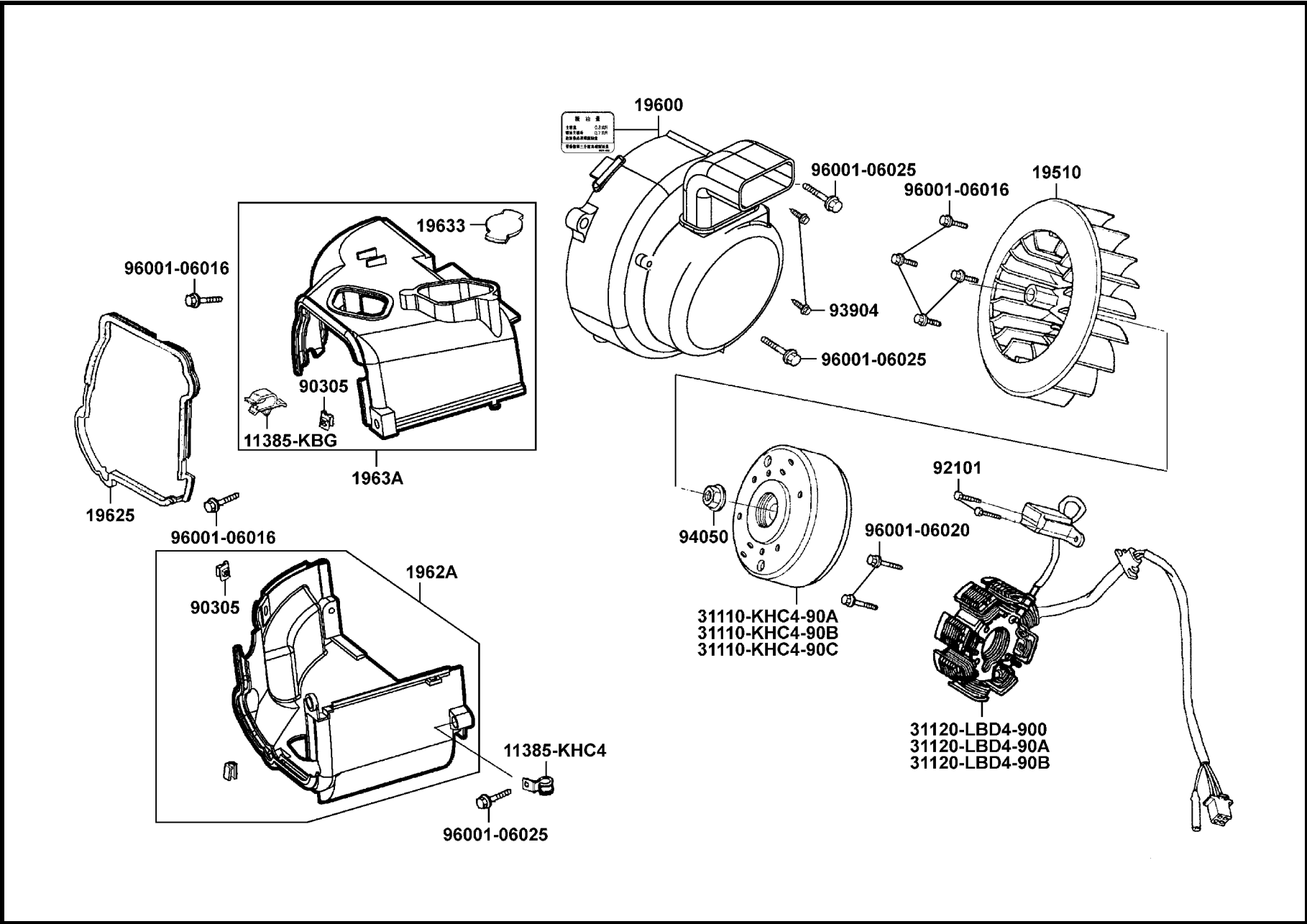
Fan Cover • Generator



販賣記號 Sales mark	項目 Ref no	零件號碼 Part no	版數 Ver	英文名稱 Description	中文名稱 Chinese	需要用量 Regd no	建議售價 Ref Price
		11385-KBG-9000	0	CLIP VACUUM TUBE	管夾	1	
		11385-KHC4-9000	0	CLAMPER CARB DRAIN TUBE	油管夾	1	
		19510-GW2-9010	2	FAN COMP COOLING	冷卻風扇	1	
		19600-LBD4-900	0	COVER ASSY FAN	冷卻風扇蓋	1	
		19625-KHC4-9000	0	SEAL SHROUD	罩蓋油封	1	
		1962A-KHC4-9000	0	SHROUD ASSY A	罩蓋 A	1	
		19633-GY6-9010	0	GROMT SHROUD B	塞蓋 B	1	
		1963A-KHC4-9000	0	SHROUD ASSY B	罩蓋 B	1	
		31110-KHC4-90A	0	FLYWHEEL COMP	飛輪蓋	1	
		31110-KHC4-90B	0	FLYWHEEL COMP	飛輪蓋	1	
		31110-KHC4-90C	0	FLYWHEEL COMP	飛輪蓋	1	
		31120-LBD4-900	0	STATOR COMP	轉子線圈	1	
		31120-LBD4-90A	0	STATOR COMP	轉子線圈	1	
		31120-LBD4-90B	0	STATOR COMP	轉子線圈	1	
		90305-GK8-0010	0	NUT CLIP 6MM	螺帽夾 6MM	2	
		92101-05012-0H	0	BOLT HEX 5*12	螺絲 5*12	2	
		93904-35380	0	SCREW TAPPING 5*16	螺釘 5*16	2	
		94050-10080	0	NUT FLANGE 10MM	螺帽 10MM	1	
		96001-06016-08	0	BOLT FLANGE SH 6*16	螺絲 6*16	6	
		96001-06020-08	0	BOLT FLANGE SH 6*20	螺絲 6*20	2	

E 7

Fan Cover • Generator

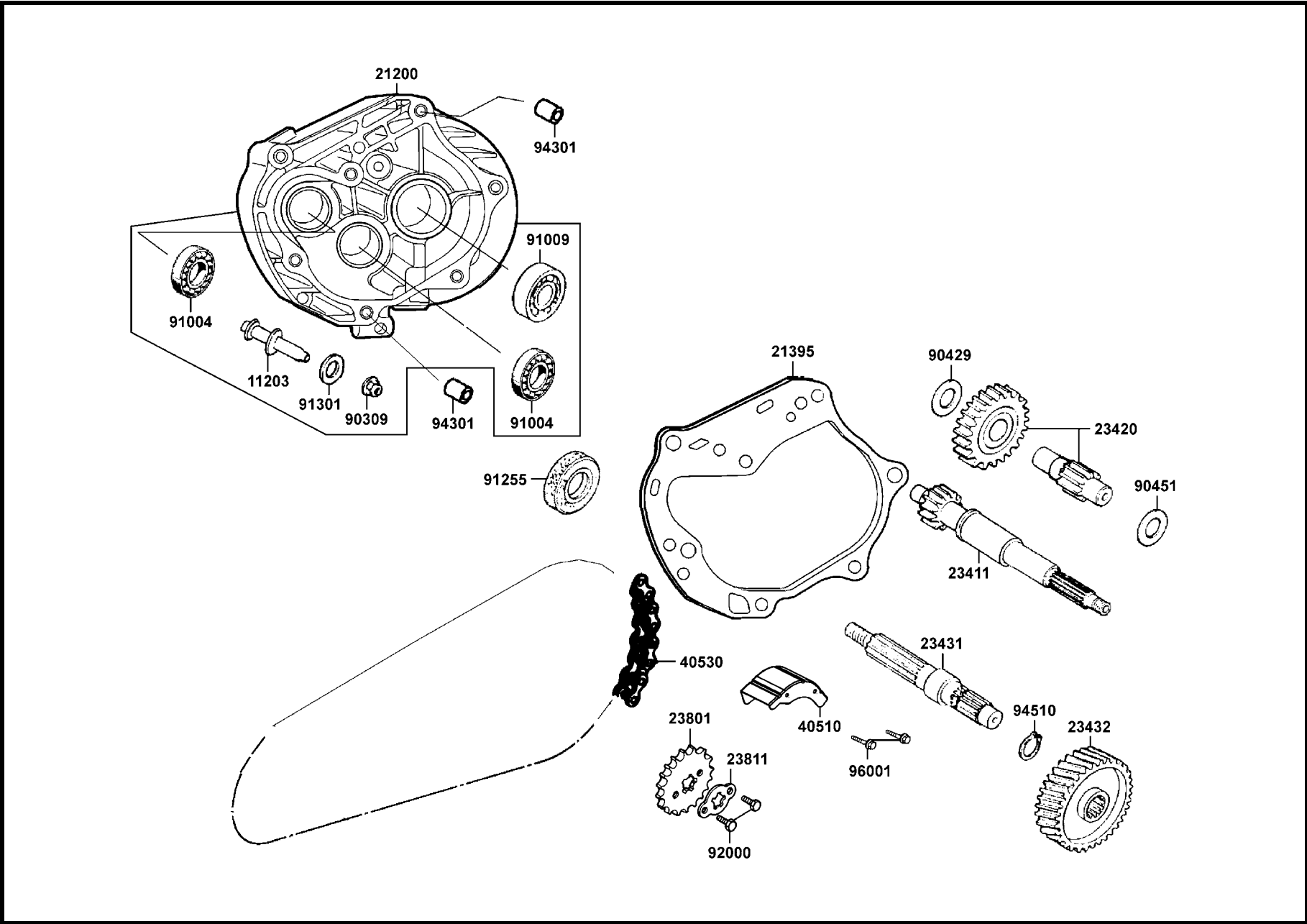


販賣記號 Sales mark	項目 Ref no	零件號碼 Part no	版數 Ver	英文名稱 Description	中文名稱 Chinese	需要用量 Regd no	建議售價 Ref Price
		96001-06025-08	0	BOLT FLANGE SH 6*25	螺絲 6*25	3	

E 7

E 8

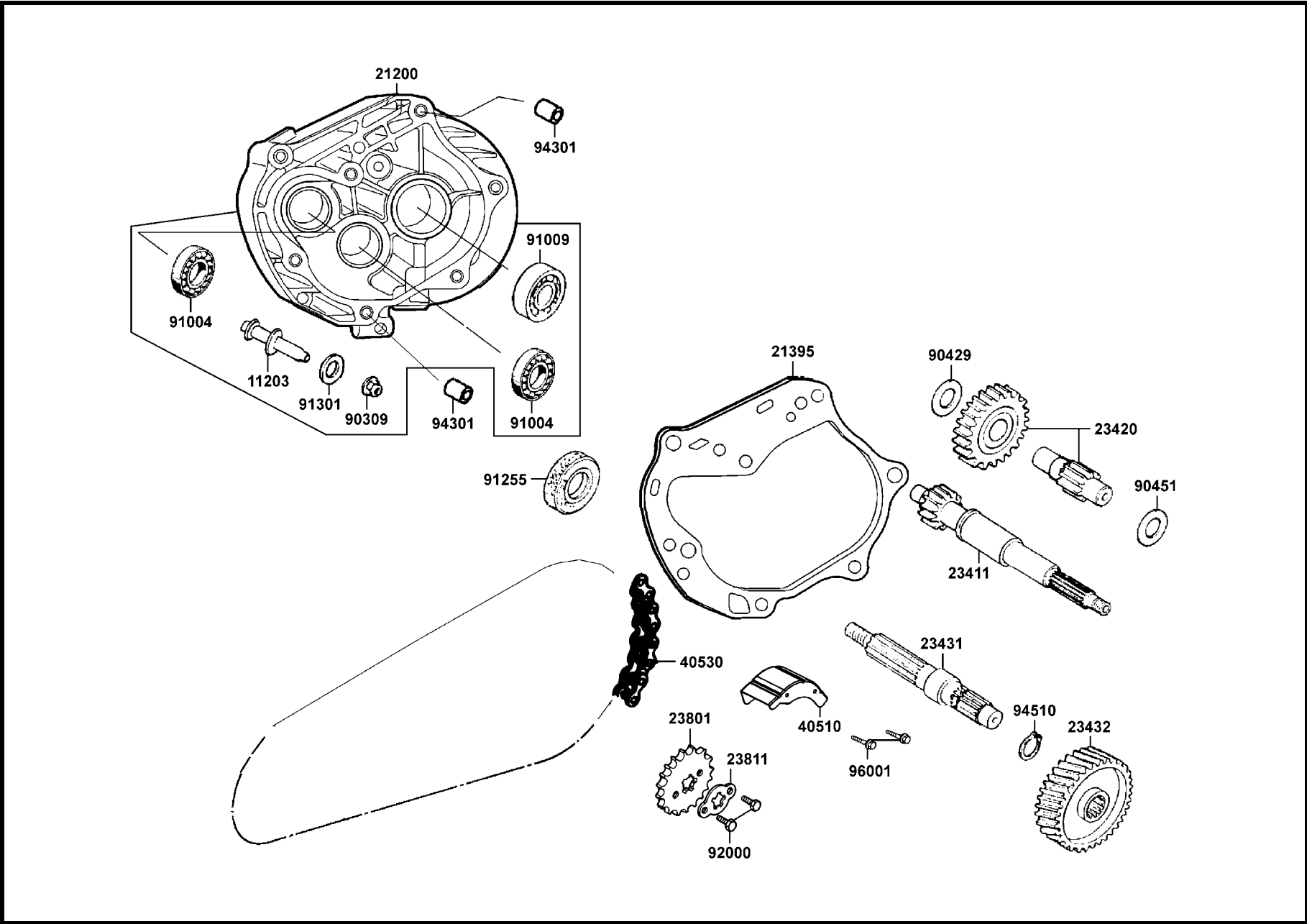
Transmission



販賣記號 Sales mark	項目 Ref no	零件號碼 Part no	版數 Ver	英文名稱 Description	中文名稱 Chinese	需要用量 Regd no	建議售價 Ref Price
		11203-LBD4-E00	0	BOLT ENG HANGER BRAKET	引擎吊板螺絲	1	
		21200-LBD4-305	0	CASE SET MISSION	主軸箱蓋組	1	
		21395-LBD3-900	0	GASKET MISSION CASE @A	主軸蓋墊片 A	1	
		23411-KHC4-9000	0	SHAFT DRIVE	驅動軸	1	
		23420-LAB4-900	0	SHAFT COMP COUNTER	副軸組	1	
		23431-LBD4-900	0	SHAFT FINAL	最終軸	1	
		23432-LBD4-900	0	GEAR FINAL	最終齒輪	1	
		23801-KCY-9000	0	SPROCKET DRIVE	驅動齒輪	1	
		23811-KR3-6010	0	PLATE A2 FIXING	固定板	1	
		40510-LBD4-800	0	COVER COMP CHAIN	鏈條蓋	1	
		40530-LBD4-900	0	CHAIN DRIVE	外鍊條	1	
		90309-KF0-0030	1	NUT FLANGE 8MM	螺帽 8MM	1	
		90429-KBN-9010	0	WASHER SIDE 12MM	華司 12MM	1	
		90451-107-0000	1	WASHER THRUST 15MM	華司 15MM	1	
		91004-KN2-90A	0	BRG BALL RADIAL 6201	軸承 6201	2	
		91009-GE0-0040	0	BRG BALL RADIAL 6004 UU	軸承 6004	1	
		91255-GE0-0060	0	OIL SEAL 27*42*7	油封 27*42*7	1	
		91301-053-0010	0	O RING 7.5*1.5	O環 7.5*1.5	1	
		92000-06010-0H	0	BOLT HEX 6*10	螺絲 6*10	2	
		94301-10200	0	DOWEL PIN 10*20	定位銷 10*20	2	

E 8

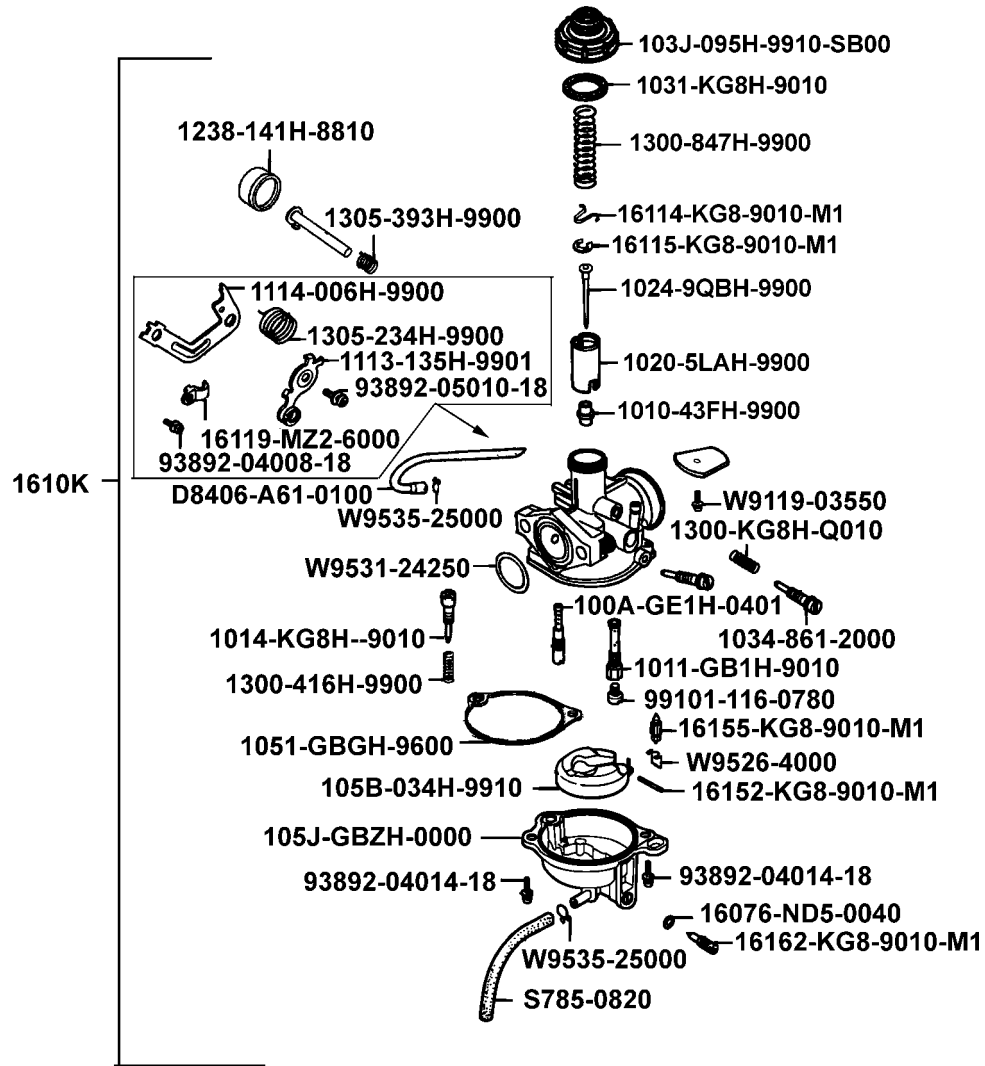
Transmission



販賣記號	項目	零件號碼	版數	英文名稱	中文名稱	需要用量	建議售價
Sales mark	Ref no	Part no	Ver	Description	Chinese	Regd no	Ref Price
		94510-20000	0	CIR CLIP EX 20	環夾 20MM	1	
		96001-06010-07	0	BOLT FLANGE 6*10	螺絲 6*10	2	

E 9

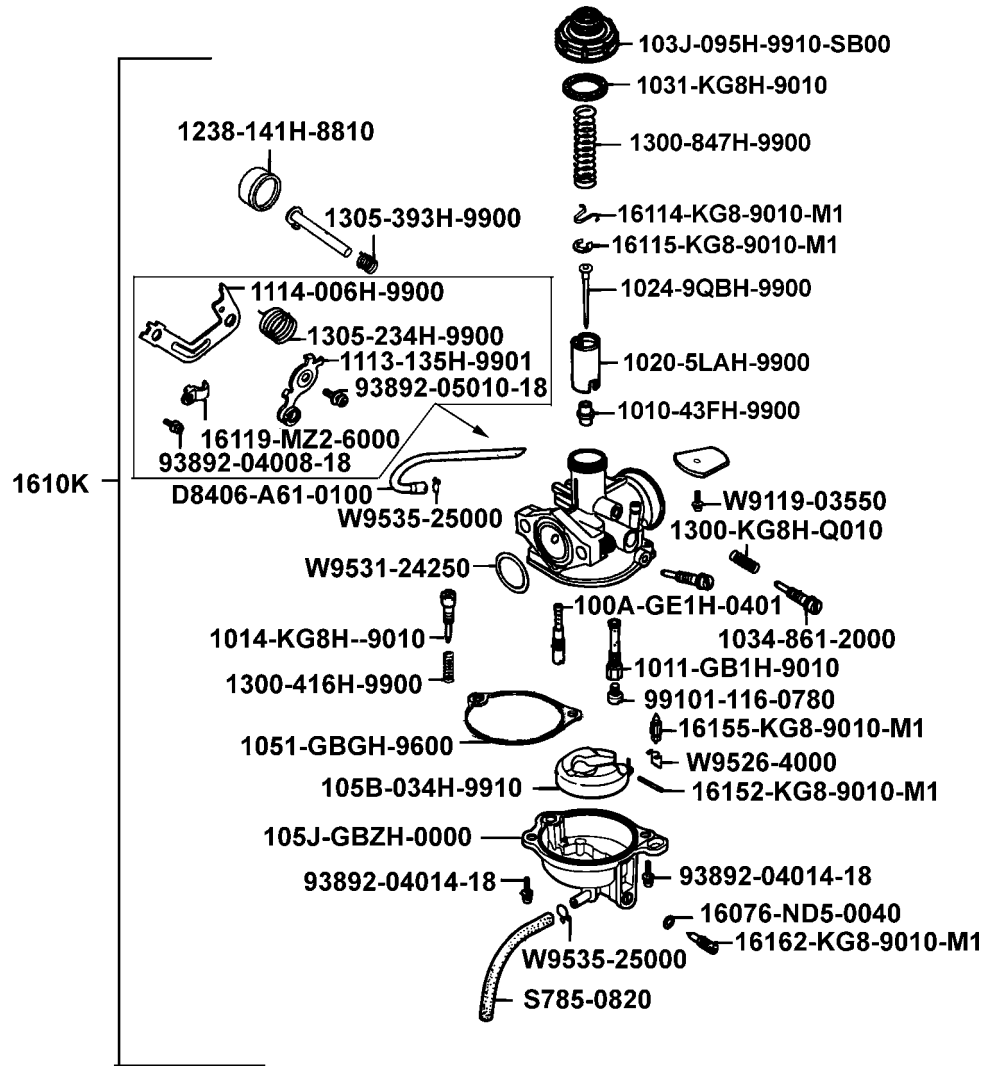
Carburetor



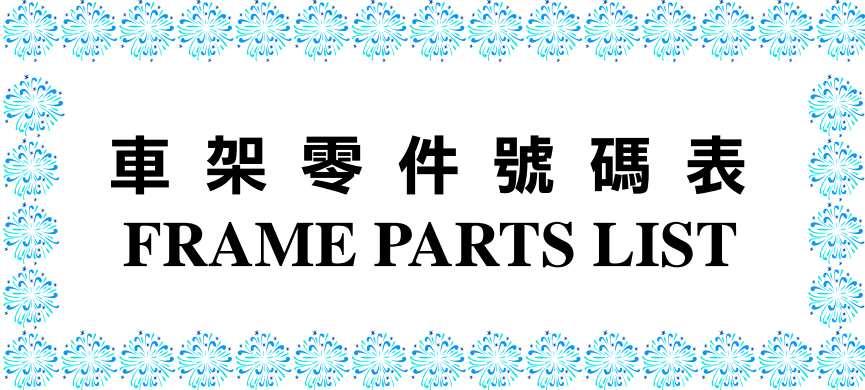
販賣記號 Sales mark	項目 Ref no	零件號碼 Part no	版數 Ver	英文名稱 Description	中文名稱 Chinese	需要用量 Regd no	建議售價 Ref Price
		100A-GE1H-0401	0	SLOW JET COMP	慢速噴油嘴	1	
		1010-43FH-9900	0	NEEDLE JET	小噴油嘴	1	
		1011-GB1H-9010	0	NEEDLE JET HOLDER	油針座	1	
		1014-KG8H-9010	0	SCREW ADJUST	調整螺絲	1	
		1020-5LAH-9900	0	THROTTLE VALVE	節流活塞閥	1	
		1024-9QBH-9900	0	JET NEEDLE	油針	1	
		1031-KG8H-9010	0	TOP GASKET	活塞閥蓋熱片	1	
		1034-861-2000	0	STOP SCREW	急速調整螺絲	1	
		103J-095H-9910-SB00	0	TOP SET	節流活塞閥蓋	1	
		1051-GBGH-9600	0	FLOAT CHAMBER GASKET	浮筒室墊圈	1	
		105B-034H-9910	0	FLOAT COMP	浮筒組	1	
		105J-GBZH-0000	0	F.C.B COMP	浮筒室	1	
		1113-135H-9901	0	CHOKE LEVER	阻風門拉桿	1	
		1114-006H-9900	0	CHOKE LINK	阻風門拉桿連結臂	1	
		1238-141H-8810	0	CHOKE DUST CAP	阻風門軸防塵蓋	1	
		1300-416H-9900	0	SPG COMPR	調整螺絲彈簧	1	
		1300-847H-9900	0	SPG COMPR	節流閥彈簧	1	
		1300-KG8H-Q010	0	COMP SPG	彈簧	1	
		1305-234H-9900	0	SPG TORSION	阻風門拉桿回位彈簧	1	
		1305-393H-9900	0	SPG TORSION	阻風門軸回位彈簧	1	

E 9

Carburetor



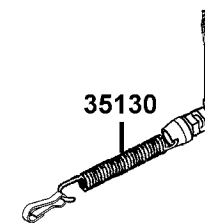
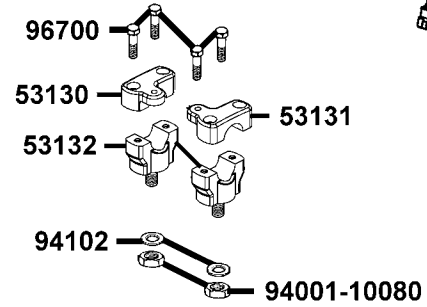
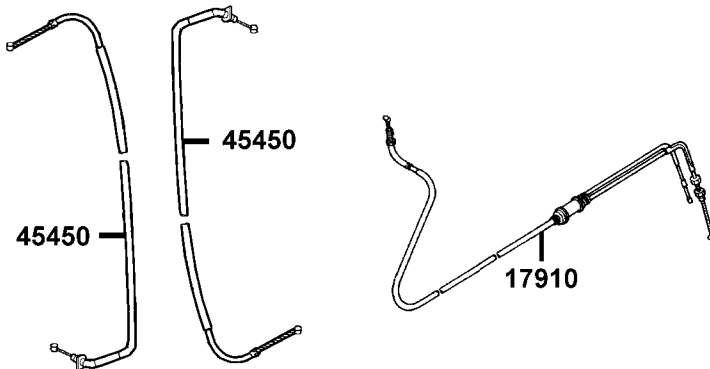
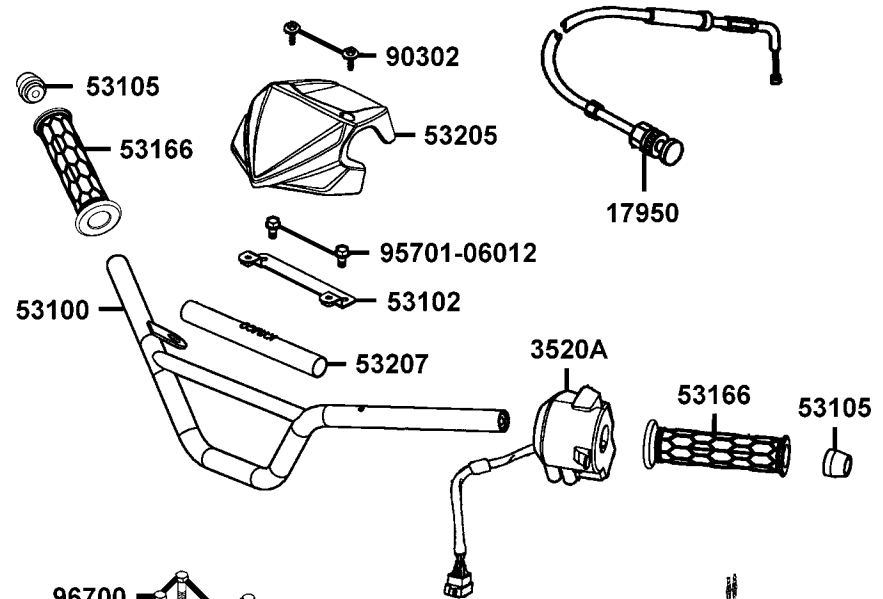
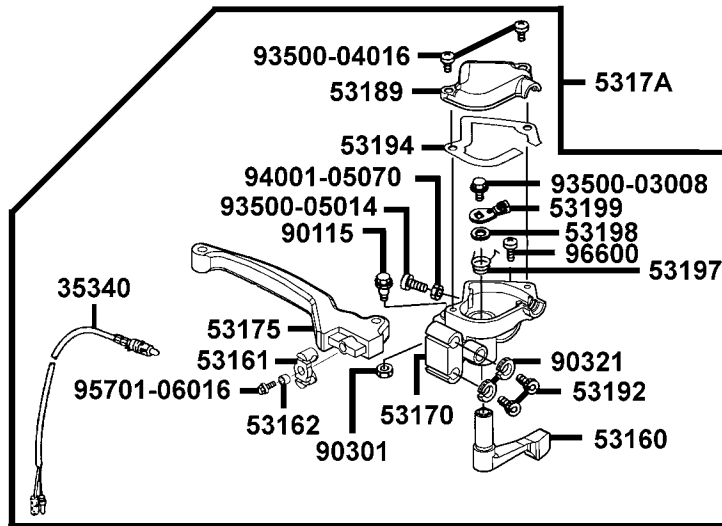
販賣記號 Sales mark	項目 Ref no	零件號碼 Part no	版數 Ver	英文名稱 Description	中文名稱 Chinese	需要用量 Regd no	建議售價 Ref Price
		16076-ND5-0040	0	O-RING	O型環	1	
		1610K-LBD4-800	1	CARBURETOR ASSY	化油器	1	
		16114-KG8-9010-M1	0	NEEDLE CLIP PLATE	油針固定簧片	1	
		16115-KG8-9010-M1	0	BAR CLIP	油針固定E環	1	
		16119-MZ2-6000	0	STAY PLATE	支架板組	1	
		16152-KG8-9010-M1	0	ARM PIN	浮筒閥臂銷	1	
		16155-KG8-9010-M1	0	FLOAT VALVE COMP	浮筒閥	1	
		16162-KG8-9010-M1	0	DRAIN SCREW PAN	溢流孔螺絲	1	
		93892-04008-18	0	SCREW WASH 4*8	螺絲4*8	2	
		93892-04014-18	0	SCREW WASHER 4*14	螺絲4*14	1	
		93892-05010-18	0	SCREW WASHER	螺絲	1	
		99101-116-0780	0	MAIN JET #78	主噴油嘴#78	1	
		D8406-A61-0100	0	RUBBER PIPE	通氣管	1	
		S785-0820	0	TUBE SET	空氣管	1	
		W9119-03550	0	SCREW PAN	螺絲	1	
		W9526-4000	0	CLIP	浮筒閥固定器	1	
		W9531-24250	0	O-RING	O型環	1	
		W9535-25000	0	TUBE CLIP	管夾	2	



車架零件號碼表
FRAME PARTS LIST

F 1

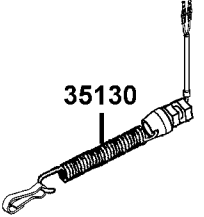
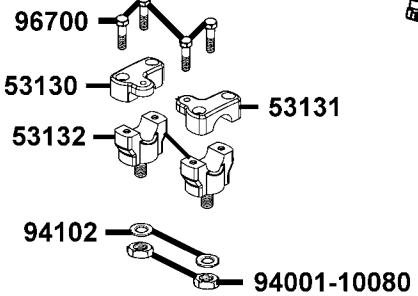
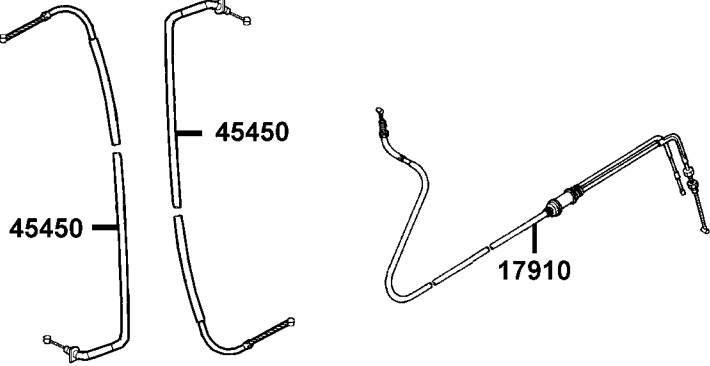
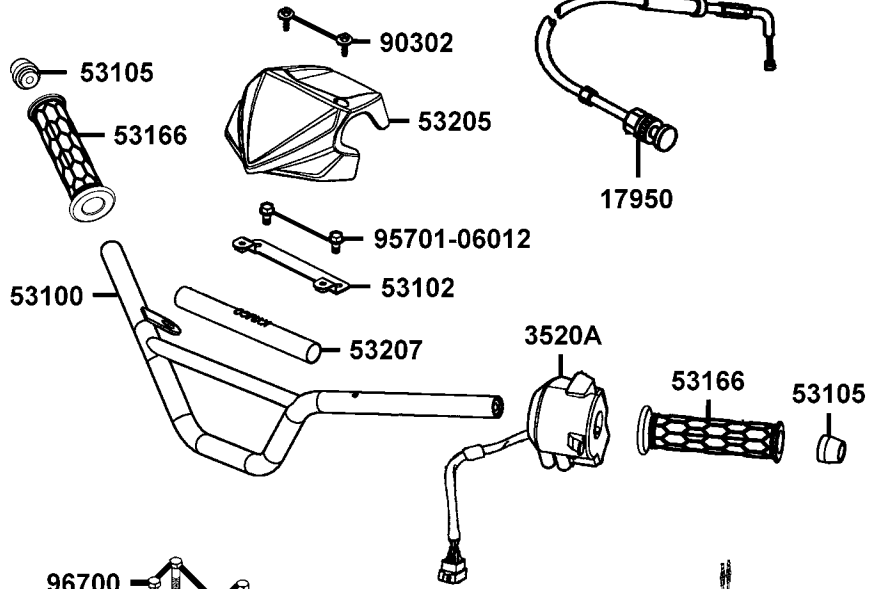
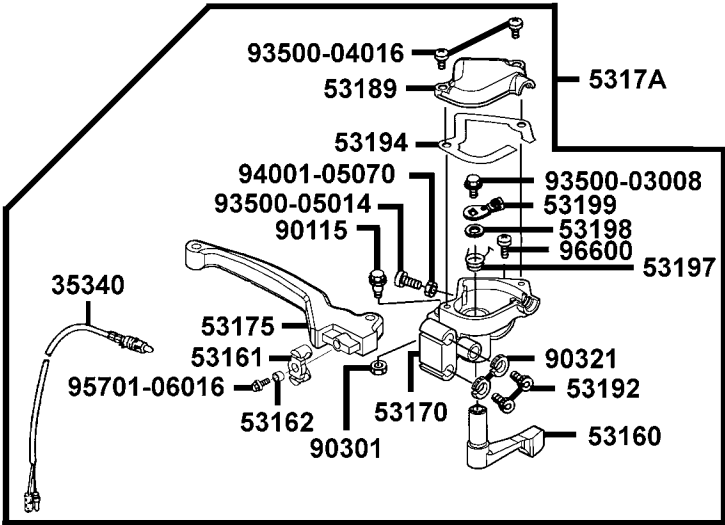
Handle Steering



販賣記號 Sales mark	項目 Ref no	零件號碼 Part no	版數 Ver	英文名稱 Description	中文名稱 Chinese	需要用量 Regd no	建議售價 Ref Price
		17910-LBD4-800	0	CABLE COMP THROT	節流導線	1	
		17950-LBD4-800	0	CABLE COMP CHOKE	阻風門導線	1	
		35130-LBD4-900	0	SW UNIT KILL (SAFETY)	斷電開關	1	
		3520A-LBD4-900	0	SW ASSY LH HANDEL COMP	手把左開關組	1	
		35340-LLB1-800	0	SW ASSY FR STOP	煞車燈開關	1	
		45450-LBD4-900	0	CABLE COMP FR BRK	前煞車導線	2	
		53100-LBD4-900	0	HANDLE PIPE STRG	轉向手柄	1	
		53102-LBD4-900	0	STAY HANDLE COVER	手柄蓋支架	1	
		53105-KBN-9100	0	END STRG HANDLE	手柄平衡端子	2	
		53130-LBD4-900	0	HOLDER R HANDLE PIPE	右手柄固定座	2	
		53131-LBD4-900	0	HOLDER L HANDLE PIPE	手柄下固定座	2	
		53132-LBD4-900	0	HOLDER UNDER HANDLE PIPE	手柄下固定座	4	
		53160-LLB1-800	0	LEVER CHOKE	阻風拉桿	1	
		53161-LLB1-800	0	EQUALIZER BRAKE CABLE	煞車導線座	1	
		53162-LLB1-800	0	SPACER	墊片	1	
		53166-LBA7-900	0	GRIP HANDLE	手柄橡皮套	2	
		53170-LLB1-800	0	BRKT HANDLE R	手柄右托架	1	
**		53175-LLB1-800	0	LEVER R STRG HANDLE	手柄右拉桿	1	
		5317A-LLB1-800	5	BRKT ASSY HANDLE R	手柄左托架組	1	
		53189-LLB1-800	0	COVER BRKT R	右外蓋托架	1	

F 1

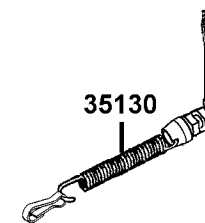
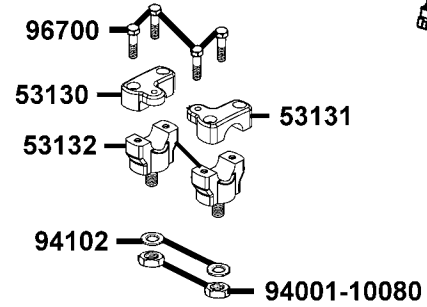
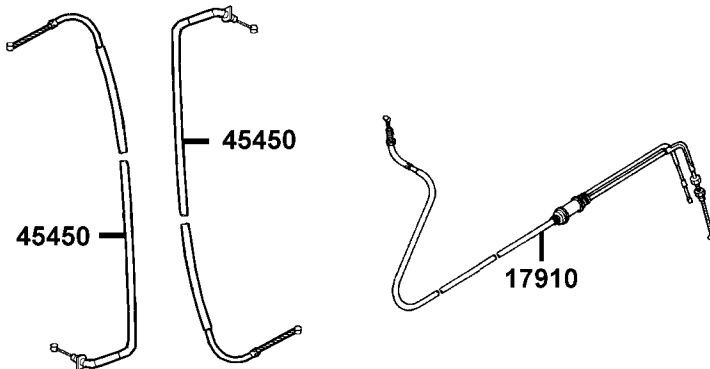
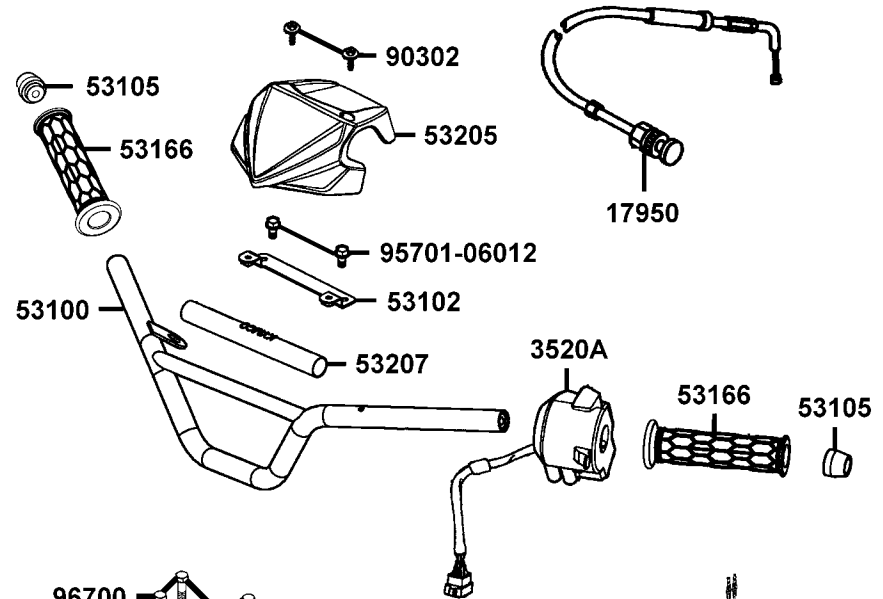
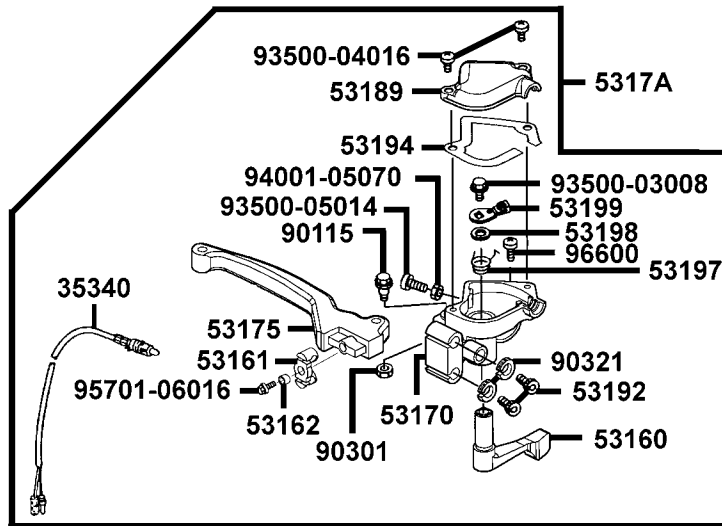
Handle Steering



販賣記號 Sales mark	項目 Ref no	零件號碼 Part no	版數 Ver	英文名稱 Description	中文名稱 Chinese	需要用量 Regd no	建議售價 Ref Price
		53192-LLB1-800	0	BOLT WIRE ADJUST	調整螺絲	2	
		53194-LLB1-800	0	PACKING	墊片	1	
		53197-LLB1-800	0	STOPPER PBK	停止件	1	
		53198-LLB1-800	0	BUTTON PBK	銷	1	
		53199-LLB1-800	0	COVER PBK	護蓋	1	
**		53205-LBD4-900	0	COVER HANDLE	手柄前蓋	1	
		53207-LBD4-900	0	PROTECTOR ASSY HANDLE PIPE	拉桿固定螺絲 6*22	1	
		90115-LLB1-800	0	BOLT HNDL LEVER PIVOT (M6*22)	拉桿固定螺絲 6*23	1	
		90301-LLB1-800	0	NUT U 6MM	螺帽 6MM	1	
		90302-GY6-9400	0	BOLT-WASH 5*16	螺絲 5*16	2	
		90321-LLB1-800	0	NUT FIXING	螺帽	2	
		93500-03008-0G	0	SCREW PAN 3*8	螺絲 3*8	1	
		93500-04016-0G	0	SCREW PAN 4*16	螺絲 4*16	2	
		93500-05014-0H	0	SCREW PAN 5*14	螺絲 5*14	1	
		94001-05070-0S	0	NUT HEX 5MM	螺帽 5MM	1	
		94001-10080-0S	0	NUT HEX 10MM	螺帽 10MM	2	
		94102-10800	0	WASHER PLAIN 10MM	平面墊圈 10MM	2	
		95701-06012-07	0	BOLT FLANGE 6*12	螺絲 6*12	2	
		95701-06016-07	0	BOLT FLANGE 6*16	螺絲 6*16	1	
		96600-06020-07	0	SOCKET BOLT 6*20	螺絲 6*20	1	

F 1

Handle Steering

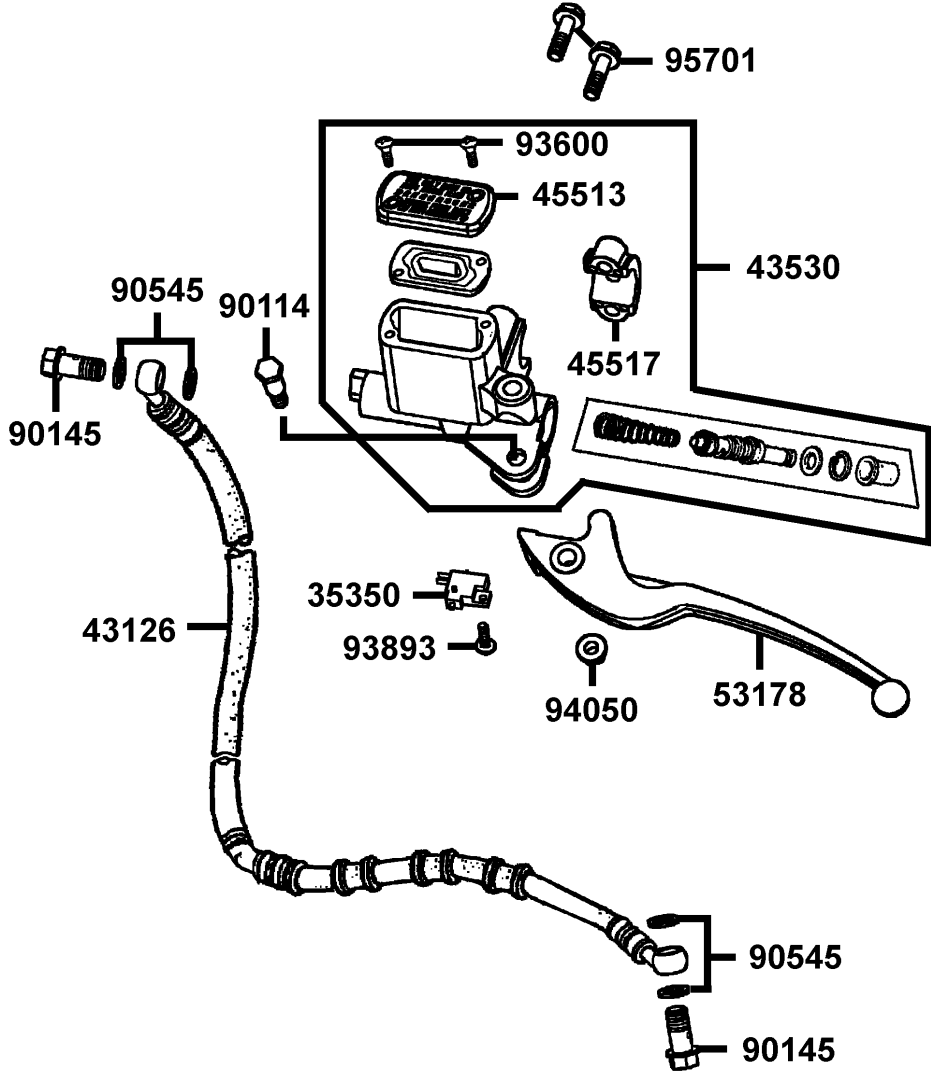


販賣記號	項目	零件號碼	版數	英文名稱	中文名稱	需要用量	建議售價
Sales mark	Ref no	Part no	Ver	Description	Chinese	Regd no	Ref Price
		96700-06025-07	0	SCOKET BOLT 6*25	螺絲 6*25	4	

F 1

F 2

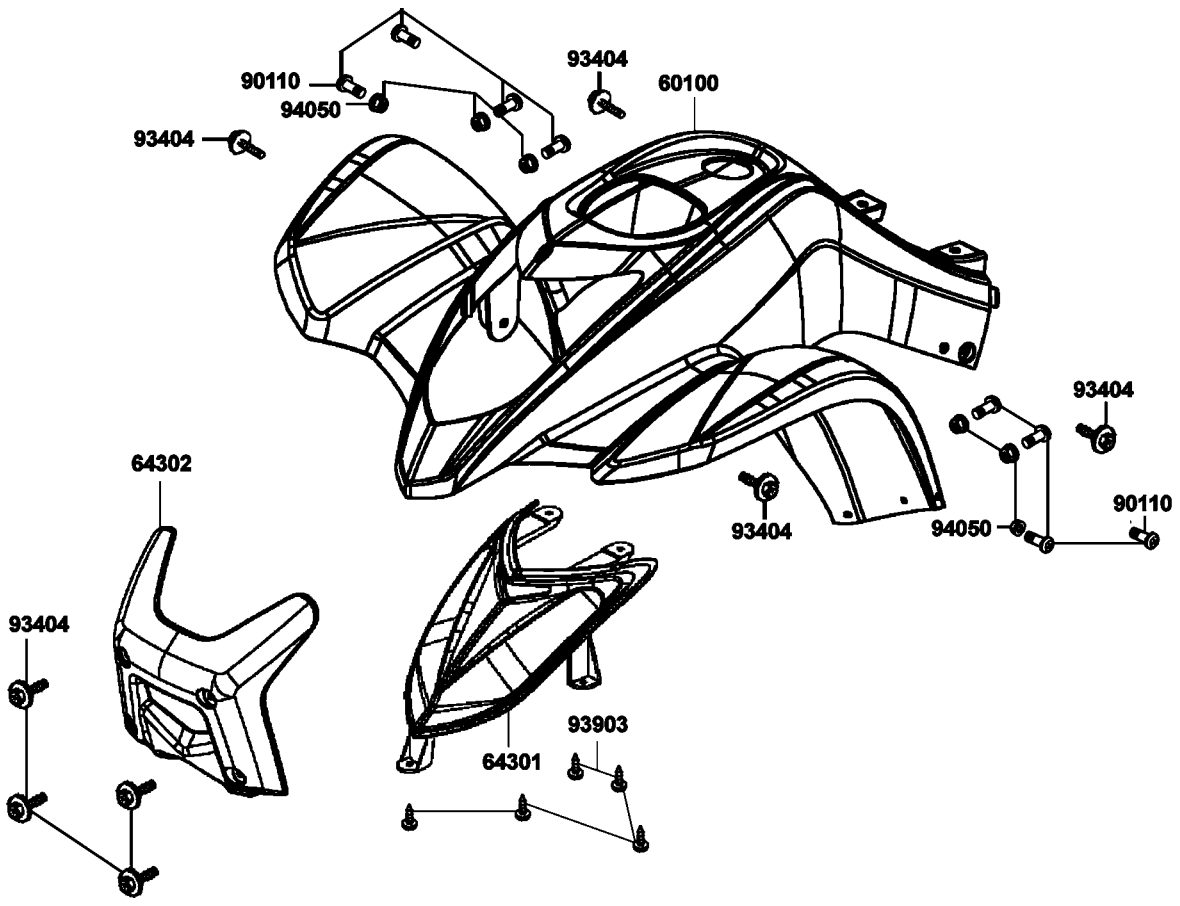
Master Cylinder



販賣記號 Sales mark	項目 Ref no	零件號碼 Part no	版數 Ver	英文名稱 Description	中文名稱 Chinese	需要用量 Regd no	建議售價 Ref Price
		35350-KBN-9000	0	SW ASSY RR STOP	煞車燈後置開關	1	
		43126-LBD4-800	0	HOSE ASSY RR BRAKE	後煞車油管	1	
		43530-KBE-3050	0	CYLINDER SET MASTER	後煞車主油缸	1	
		45513-GW0-9120-M1	0	CAP MASTER CYLINDER	煞車主油缸蓋	1	
		45517-KAF-9100	0	HOLDER M/C	主油缸固定座	1	
**		53178-KBE-900	0	LEVER L STRG HNDL	手柄左拉桿	1	
		90114-166-0070	1	BOLT HANDLE LEVER	右拉桿固定螺絲	1	
		90145-MS9-6120-M1	0	OIL BOLT 10*22	油管螺絲 10*22	2	
		90545-300-0010	2	WASHER OIL BOLT	墊圈	4	
		93600-04012-1G	0	SCREW FLAT 4*12	螺絲 4*12	2	
		93893-04012-18	0	SCREW WASHER 4*12	螺絲 4*12	1	
		94050-06070	0	NUT FLANGE 6MM	螺帽 6MM	1	
		95701-06022-07	0	BOLT FLANGE 6*22	螺絲 6*22	2	

F 3

Front Cover • Fr Fender

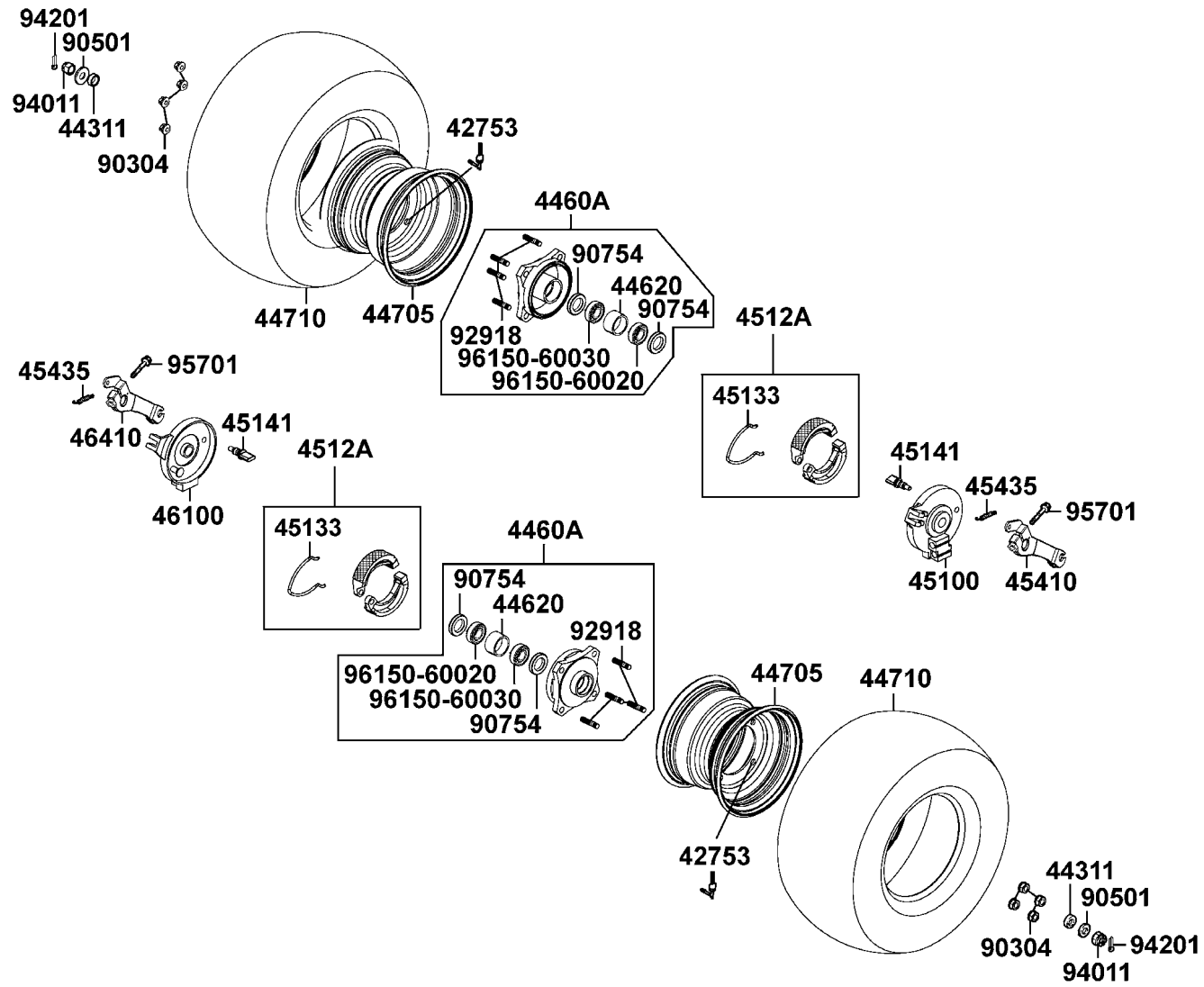


販賣記號 Sales mark	項目 Ref no	零件號碼 Part no	版數 Ver	英文名稱 Description	中文名稱 Chinese	需要用量 Regd no	建議售價 Ref Price
**		60100-LBD4-900	0	FENDER FRONT	前擋泥板	1	
**		64301-LBD4-900	0	COVER FRONT	前護蓋	1	
**		64302-LBD4-900	0	COVER FR BUMPER	保險桿護蓋	1	
		90110-LLB1-800	0	SCERW SPECIAL 6*16	螺絲 6*16	8	
		93404-06016-07	0	BOLT WASHER 6*16	螺絲 6*16	8	
		93903-35380	0	SCREW TAPPING 5*16	螺絲5*16	5	
		94050-06080	0	NUT FLANGE 6MM	螺帽 6MM	6	

販賣記號 Sales mark	項目 Ref no	零件號碼 Part no	版數 Ver	英文名稱 Description	中文名稱 Chinese	需要用量 Regd no	建議售價 Ref Price
		53200-LBD4-900	0	STEM COMP STEERING	轉向桿	1	
		53251-LBD4-900	0	HOLDER STEM STRG	轉向桿固定座	2	
		53254-LBD4-900	0	SLEEVE STEM	轉向套子	1	
		53700-LBD4-900	2	ROD ASSY R STRG	轉向右連桿組	1	
		53701-LBD4-900	1	ROD COMP STEERING	轉向連桿	2	
		53702-LBD4-900	0	JOINT R BALL	右球型接頭	2	
		53703-LBD4-900	0	JOINT L BALL	左球型接頭	2	
		53800-LBD4-900	2	ROD ASSY L STRG	轉向左連桿組	1	
		90304-LBD4-900	0	NUT U FLANGE 10MM	螺帽 10MM	4	
		90305-MA1-0040	0	NUT U 14MM	螺帽 14MM	1	
		94001-LLB1-800	0	NUT HEX 10MM	螺帽10MM	2	
		94001-LLB1-900	0	NUT HEX LH 10MM	左螺帽 10MM	2	
		94201-25200	0	PIN SPLIT 2.5*20	插銷 2.5*20	4	
		94201-30251	0	PIN SPLIT 3*25	插銷 3*25	1	
		95701-08060-08	0	BOLT FLANGE 8*60	螺絲 8*60	2	

F 5

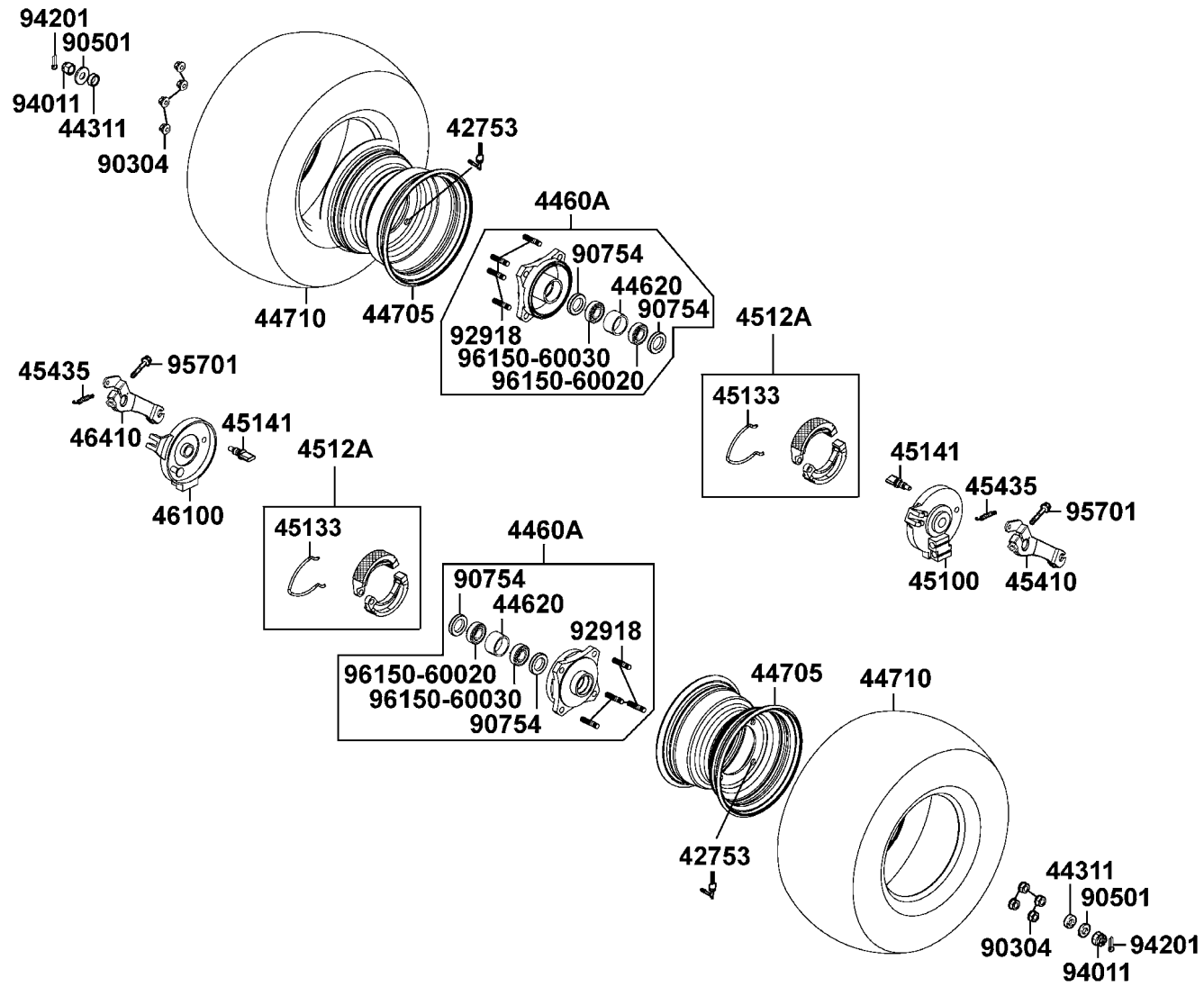
Front Wheel



販賣記號 Sales mark	項目 Ref no	零件號碼 Part no	版數 Ver	英文名稱 Description	中文名稱 Chinese	需要用量 Regd no	建議售價 Ref Price
		42753-KBN-9020-M2	0	VALVE RIM (TR412)	打氣嘴	2	
		44311-LBD4-900	0	COLLAR FR WHEEL SIDE	輪邊套筒	2	
		4460A-LBD4-900	0	HUB ASSY FR	前輪殼組	2	
		44620-LBD4-900	0	COLLAR FR DIST	前輪軸距套筒	2	
		44705-LBD4-900	0	RIM COMP WHEEL	前輪圈	2	
		44710-LBD4-900	0	TIRE ASSY RR	前輪胎	2	
		45100-LBD4-900	0	PANEL COMP FR RH	右前煞車板	1	
		4512A-LAC5-900	0	SHOE ASSY FR	前煞車鞋組	2	
		45133-LAC5-900	0	SPG BRAKE SHOE	煞車鞋彈簧	2	
		45141-LBD4-900	0	CAM FR BRAKE	前煞車凸輪	2	
		45410-LBD4-900	0	ARM FR BRAKE RH	右前煞車臂	1	
		45435-LBD4-900	0	SPG BRK ARM RETURN	剎車臂歸位彈簧	2	
		46100-LBD4-900	0	PANEL COMP FR LH	左前煞車板	1	
		46410-LBD4-900	0	ARM FR BRAKE LH	左前煞車臂	1	
		90304-LBD4-900	0	NUT U FLANGE 10MM	螺帽 10MM	8	
		90501-LBD4-900	0	WASHER 12MM	華司 12MM	2	
		90754-LLB1-900	0	DUST SEAL 22*35*7	防塵封 22*35*7	4	
		92918-LBD4-900	0	BOLT STUD II 10*17	螺絲 10*17	8	
		94011-LLB1-900	0	NUT FLANGE CASTLE 14MM	螺帽 14MM	2	
		94201-30251	0	PIN SPLIT 3*25	插銷 3*25	2	

F 5

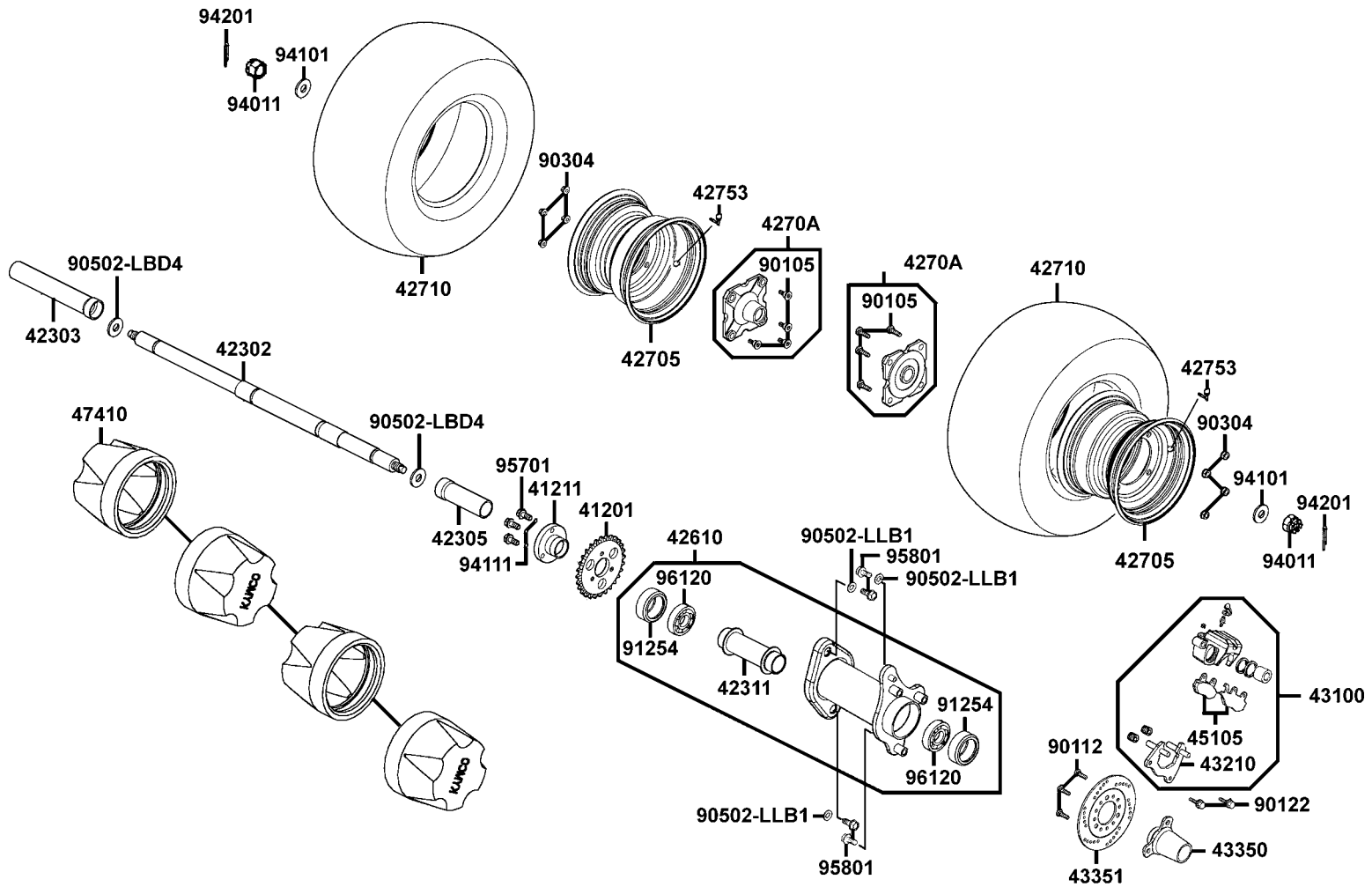
Front Wheel



販賣記號	項目	零件號碼	版數	英文名稱	中文名稱	需要用量	建議售價
Sales mark	Ref no	Part no	Ver	Description	Chinese	Regd no	Ref Price
		95701-05024-08	0	BOLT FLANGE 5*24	螺絲 5*24	2	
		96150-60020-10	0	BEARING BALL RADIAL 6002	軸承 6002	2	
		96150-60030-10	0	BEARING BALL RADIAL 6003	軸承 6003	1	

F 6

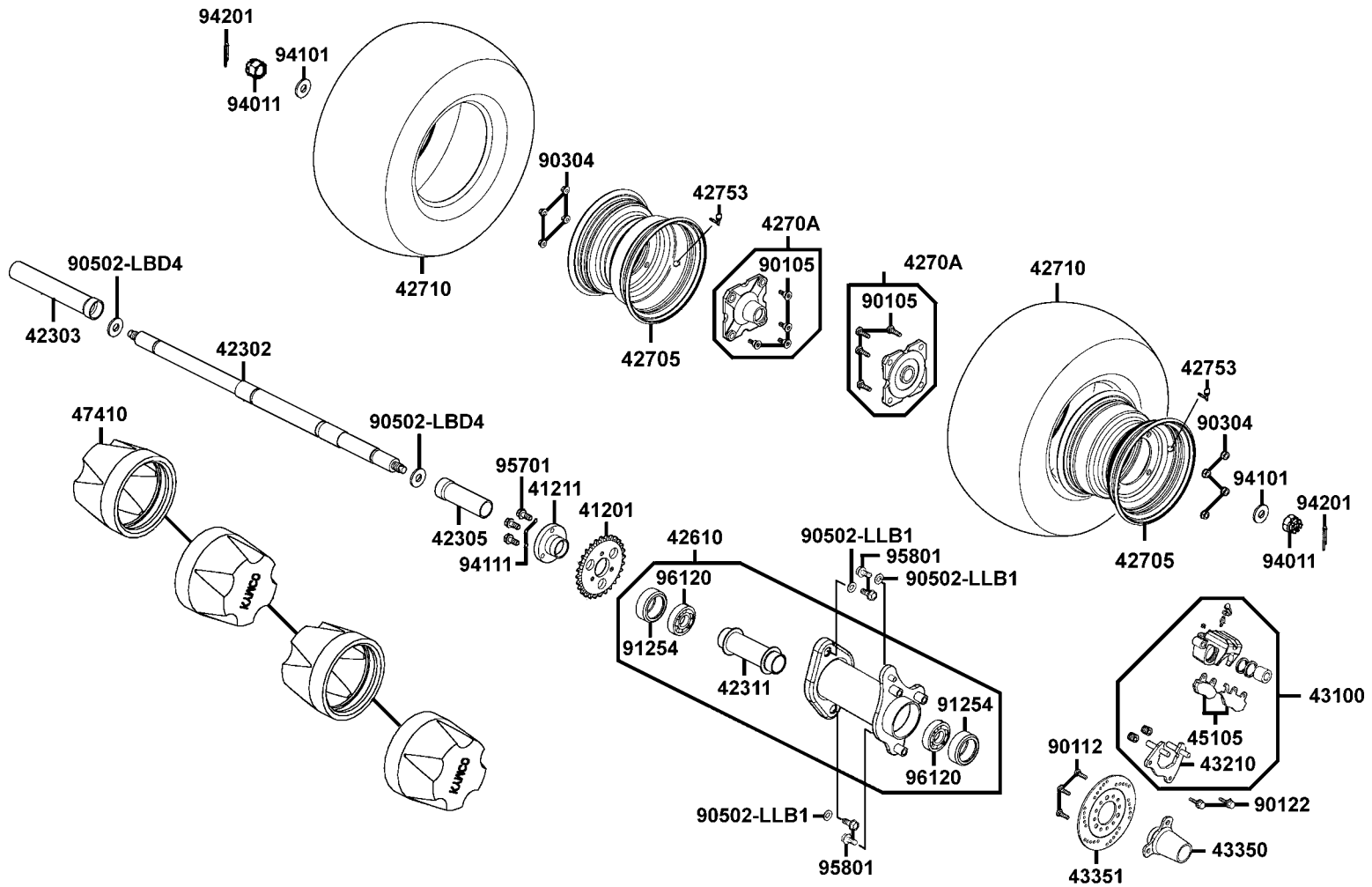
Rear Wheel



販賣記號 Sales mark	項目 Ref no	零件號碼 Part no	版數 Ver	英文名稱 Description	中文名稱 Chinese	需要用量 Regd no	建議售價 Ref Price
		41201-LBD4-900	1	SPRKT FINAL DRIVEN	最終扣鍊齒輪	1	
		41211-LBD4-900	0	HOLDER SPROCKET	扣鍊齒輪固定座	1	
		42302-LBD4-900	0	SHAFT RR WHEEL	後輪組	1	
		42303-LBD4-900	0	SPACER RR WHEEL R	右後輪套管	1	
		42305-LBD4-900	0	SPACER RR WHEEL L	左後輪套管	1	
		42311-LBD4-800	0	COLLAR RR HUB	後輪殼套筒	1	
		42610-LBD4-800	0	HUB ASSY REAR	後輪殼	1	
		42705-LBD4-900	0	RIM COMP RR WHEEL	後輪圈	2	
		4270A-LBD4-900	0	CONNECTOR ASSY RR	後輪殼連接器組	2	
		42710-LBD4-900	0	TIRE ASSY RR	後輪胎	2	
		42753-KBN-9020-M2	0	VALVE RIM (TR412)	打氣嘴	2	
**		43100-LLB1-800	0	CALIPER ASSY RR	後煞車卡鉗	1	
		43210-LLB1-800	0	BRACKET RR	後煞車卡鉗托架	1	
		43350-LBD4-800	0	BRACKET BRAKE DISK	後煞車圓盤托架	1	
**		43351-KBE-900	2	DISK RR BRAKE	後煞車圓盤	1	
		45105-KFA6-3050	0	PAD COMP	煞車摩擦板組	1	
		47410-LBD4-900	0	CAP WHEEL SHAFT	防塵蓋	4	
		90105-LBD4-900	0	BOLT CONNECTOR	螺絲	8	
		90112-LBD4-800	0	BOLT DISK	螺絲	3	
		90122-LLB1-800	0	BOLT FLANGE 8*28	螺絲 8*28	2	

F 6

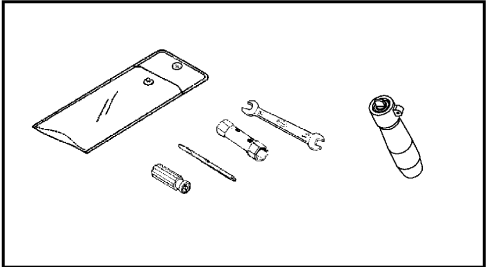
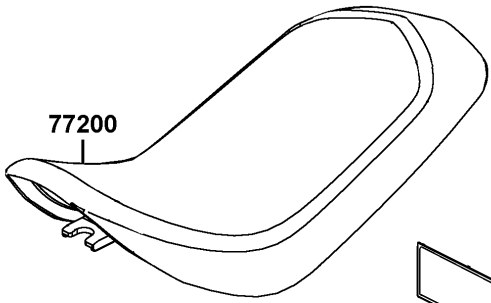
Rear Wheel



販賣記號 Sales mark	項目 Ref no	零件號碼 Part no	版數 Ver	英文名稱 Description	中文名稱 Chinese	需要用量 Regd no	建議售價 Ref Price
		90304-LBD4-900	0	NUT U FLANGE 10MM	螺帽 10MM	8	
		90502-LBD4-900	0	WASHER 14MM	華司 14 MM	2	
		90502-LLB1-900	0	WASHER 12.2*28*4	華司 12.2*28*4	3	
		91254-LBD4-800	0	SEAL DUST	防塵封	2	
		94011-LLB1-900	0	NUT FLANGE CASTLE 14MM	螺帽 14MM	2	
		94101-12800	0	WASHER PLAIN 12MM	華司 12MM	2	
		94111-08800	0	WASHER SPG 8MM	華司 8MM	3	
		94201-30251	0	PIN SPLIT 3*25	插銷 3*25	2	
		95701-08020-07	0	BOLT FLANGE 8*20	螺絲 8*20	3	
		95801-LLB1-900	0	BOLT FLANGE 12*25	螺絲 12*25	4	
		96120-60060-10	0	BEARING BALL RADIAL 6006	軸承 6006	2	

F 7

Seat



89010

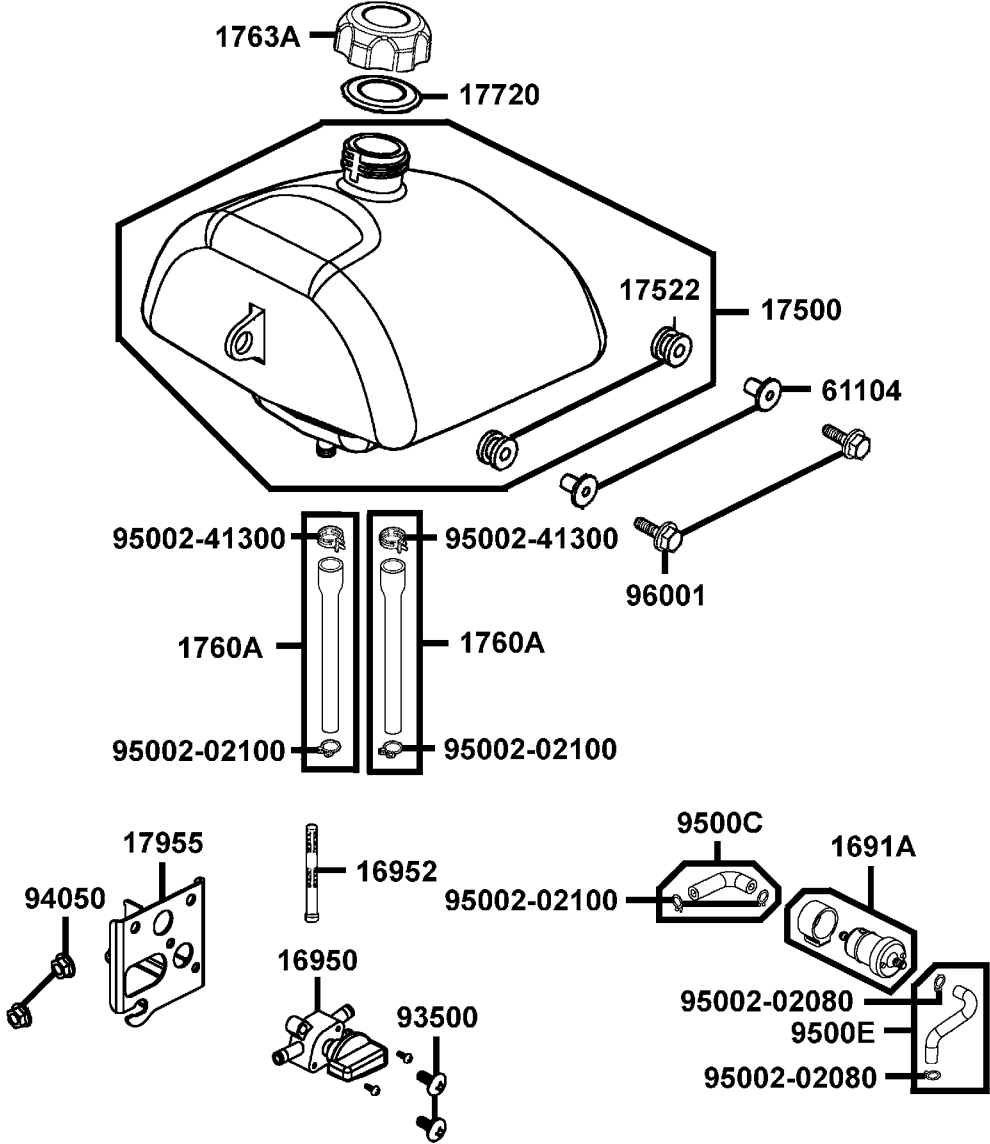


89020

販賣記號	項目	零件號碼	版數	英文名稱	中文名稱	需要用量	建議售價
Sales mark	Ref no	Part no	Ver	Description	Chinese	Regd no	Ref Price
		77200-LBD4-900	0	SEAT ASSY	座墊	1	
		89010-LBD4-900	0	TOOL SET	工具包	1	
		89020-KKC4-900	0	BAND TOOL SET	束帶	1	

F 8

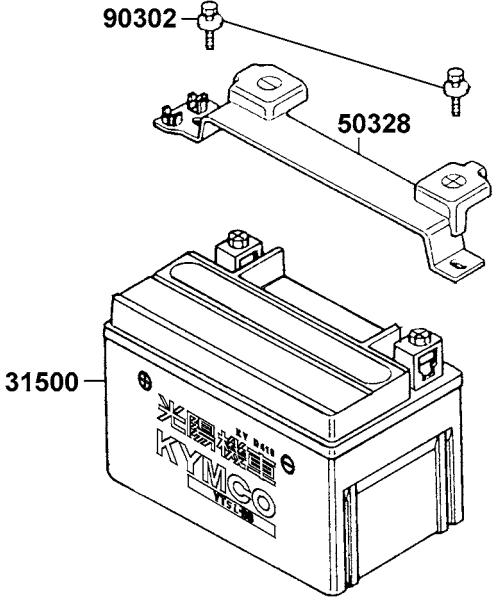
Fuel Tank



販賣記號 Sales mark	項目 Ref no	零件號碼 Part no	版數 Ver	英文名稱 Description	中文名稱 Chinese	需要用量 Regd no	建議售價 Ref Price
		1691A-GY6-9010-M1	0	STRAINER ASSY FUEL	濾油器組	1	
		16950-LLB1-900	0	COCK FUEL	油杯	1	
		16952-LLB1-900	0	SCREEN FUEL STRAINER	濾油網組	1	
		17500-LBD4-900	0	TANK COMP FUEL	油箱	1	
		17522-LLB1-900	0	RUBBER FUEL TANK	橡皮	2	
		1760A-LBD4-900	0	TUBE ASSY FUEL TANK	油箱油管	2	
		1763A-LBD4-900	0	CAP ASSY FUEL FILLER	油箱加入器	1	
		17720-LBD4-900	0	TRAY FRONT FENDER	油箱托盤	1	
		17955-LBD4-800	0	STAY FUEL COCK	壓住座	1	
		61104-357-0010	0	COLLAR FR FENDER	前土除套筒	2	
		93500-05016-1B	0	SCREW PAN 5*16	螺絲 5*16	2	
		94050-06080	0	NUT FLANGE 6MM	螺帽 6MM	2	
		95002-02080	0	CLIP B8 TUBE	管夾	2	
		95002-02100	0	CLIP B10 TUBE	管夾	3	
		95002-41300-00	0	CLAMP D 13.0 TUBE	管夾	1	
		9500C-LBD3-900	0	TUBE ASSY FUEL	油管組	1	
		9500E-LBD4-800	0	TUBE ASSY FUEL	油管組	1	
		96001-06020-08	0	BOLT FLANGE SH 6*20	螺絲 6*20	2	

F 9

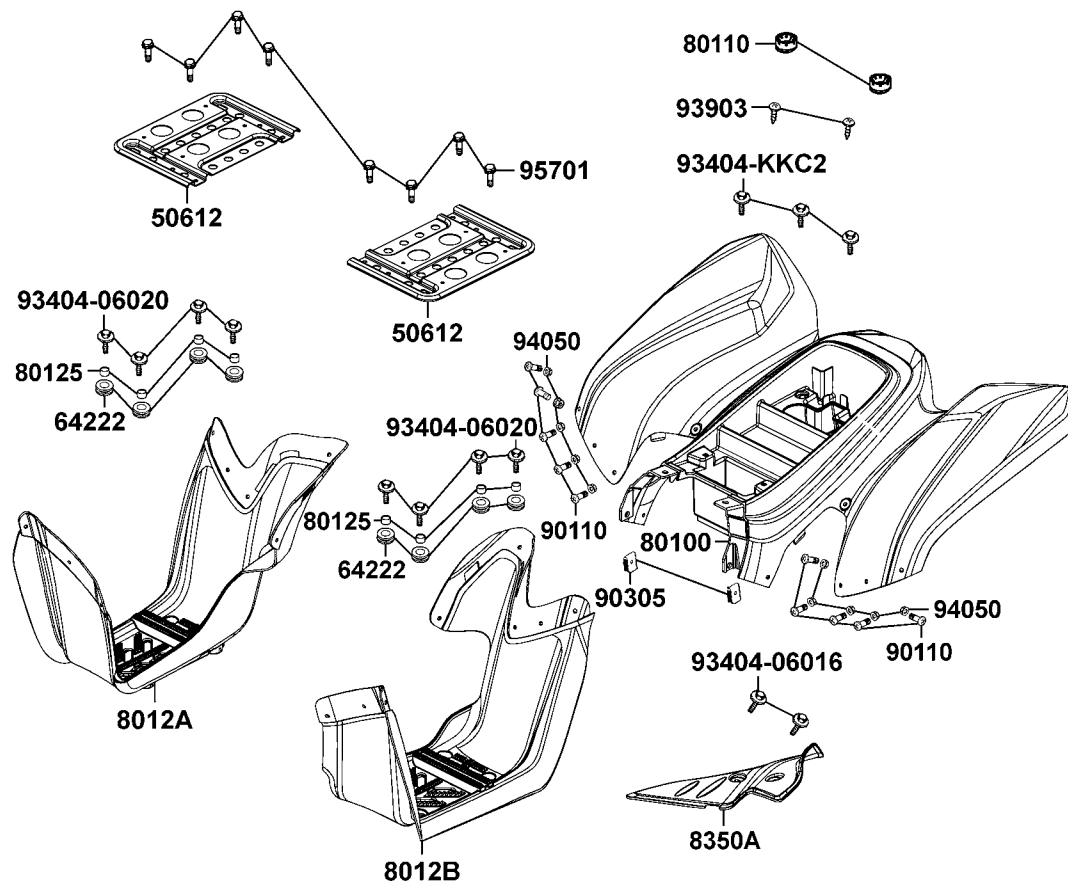
Battery



販賣記號 Sales mark	項目 Ref no	零件號碼 Part no	版數 Ver	英文名稱 Description	中文名稱 Chinese	需要用量 Regd no	建議售價 Ref Price
		31500-KBN-9210-M1	3	BATTERY YTX5L-BS	電瓶	1	
		50328-LBD4-900	0	BAND,BATTERY	電瓶固定板	1	
		90302-GY6-9010	0	BOLT-WASH 5*12	螺絲 5*12	2	

F10

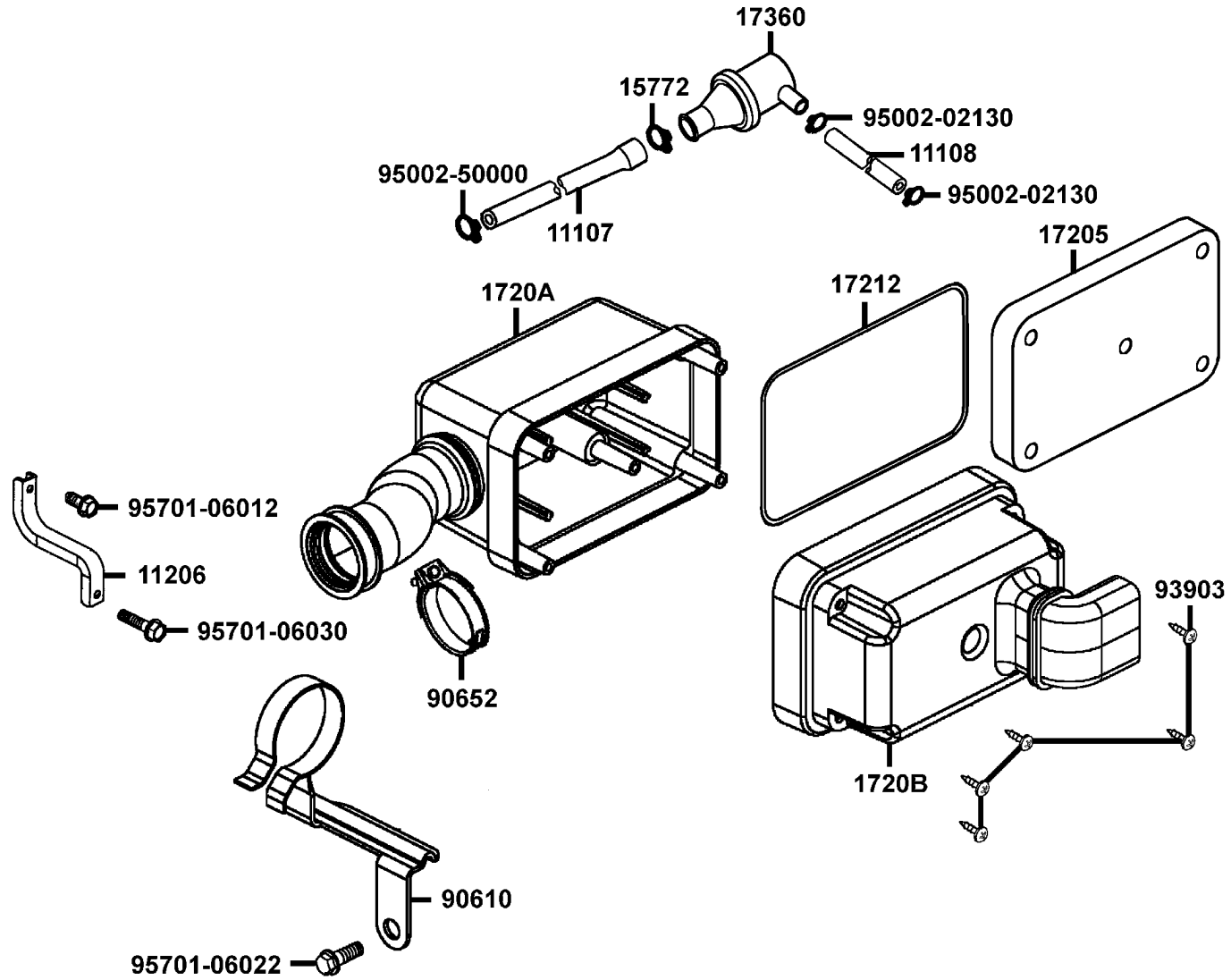
Luggage Box



販賣記號 Sales mark	項目 Ref no	零件號碼 Part no	版數 Ver	英文名稱 Description	中文名稱 Chinese	需要用量 Regd no	建議售價 Ref Price
		50612-LBD4-900	0	RNFCT FLOOR	腳踏板底架	2	
		64222-LLJ3-E00	0	RUBBER WIND SCREEN	遮陽板橡皮	8	
**		80100-LBD4-900	0	FENDER REAR	後土除	1	
		80110-LBA7-900	0	RUBBER REAR FENDER	後擋泥板橡皮	2	
		80125-LBD4-900	0	COLLAR FLOOR	套筒	8	
**		8012A-LBD4-900	0	MUDGUARD ASSY R FLOOR	右腳踏板組	1	
		8012B-LBD4-900	0	MUDGUARD ASSY L FLOOR	左腳踏板組	1	
		8350A-LBD4-900	2	COVER ASSY SIDE	車體蓋組	1	
		90110-LLB1-800	0	SCREW SPECIAL 6*16	螺絲 6*16	10	
		90305-GK8-0010	0	NUT CLIP 6MM	夾螺帽 6MM	2	
		93404-06016-07	0	BOLT WASHER 6*16	螺絲 6*16	2	
		93404-06020-07	0	BOLT WASHER 6*20	螺絲 6*20	8	
		93404-KKC2-900	0	BOLT-WASH 6*16	螺絲 6*16	3	
		93903-35380	0	SCREW TAPPING 5*16	螺絲 5*16	2	
		94050-06080	0	NUT FLANGE 6MM	螺帽 6MM	10	
		95701-08016-07	0	BOLT FLANGE 8*16	螺絲 8*16	8	

F11

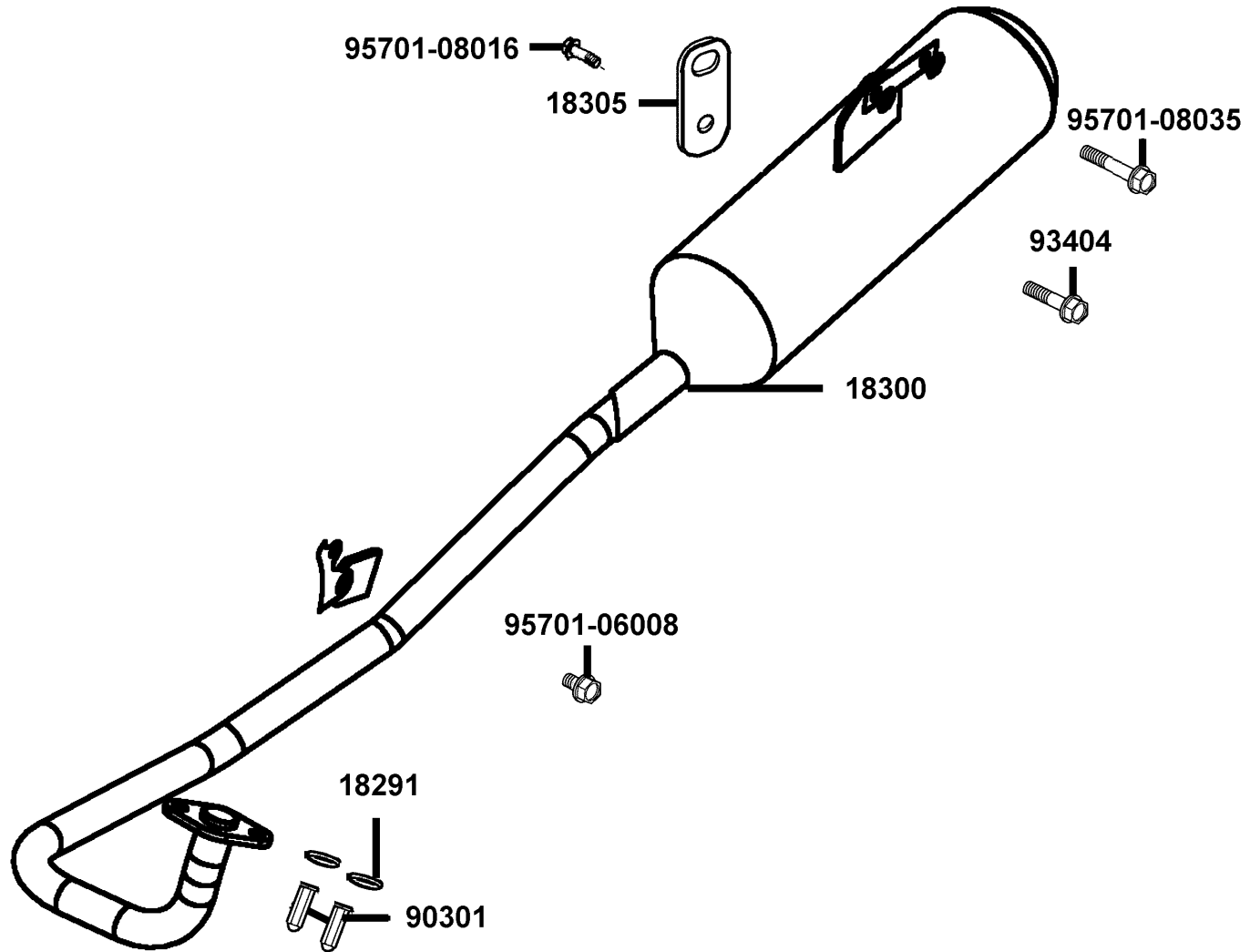
Air Cleaner



販賣記號 Sales mark	項目 Ref no	零件號碼 Part no	版數 Ver	英文名稱 Description	中文名稱 Chinese	需要用量 Regd no	建議售價 Ref Price
		11107-LBD4-900	0	TUBE A	通氣管 A	1	
		11108-LBD4-900	0	TUBE B	通氣管 B	1	
		11206-LBD4-900	0	STAY A/C	空氣濾清器箱支架	1	
		15772-292-0100	0	CLIP BREATHER TUBE	管夾	1	
		17205-LLJ1-900	0	ELEMENT AIR/C	空氣濾清海棉	1	
		1720A-LBD4-900	0	CASE ASSY AIR/C	空氣濾清箱組	1	
		1720B-LBD4-900	0	COVER ASSY AIR/C	空氣濾清蓋組	1	
		17212-LBD4-900	0	SEAL AIR/C COVER	空氣濾清箱蓋塵封	1	
		17360-KBG-9000	0	CATCH TANK ASSY	曲軸箱廢氣回收器	1	
		90610-LLJ1-900	0	BAND ASSY AIR/C TUBE	濾清器導管束帶	1	
		90652-KCT-9000	0	BAND 44 AIR/C CONN TUBE	管夾	1	
		93903-25480	0	SCREW TAPPING 5*20	螺絲 5*20	5	
		95002-02130	0	CLIP B13 TUBE	管夾	2	
		95002-50000	0	CLIP C9 TUBE	管夾	1	
		95701-06012-08	0	BOLT FLANGE 6*12	螺絲 6*12	1	
		95701-06022-07	0	BOLT FLANGE SH 6*22	螺絲 6*22	1	
		95701-06030-08	0	BOLT FLANGE 6*30	螺絲 6*30	1	

F12

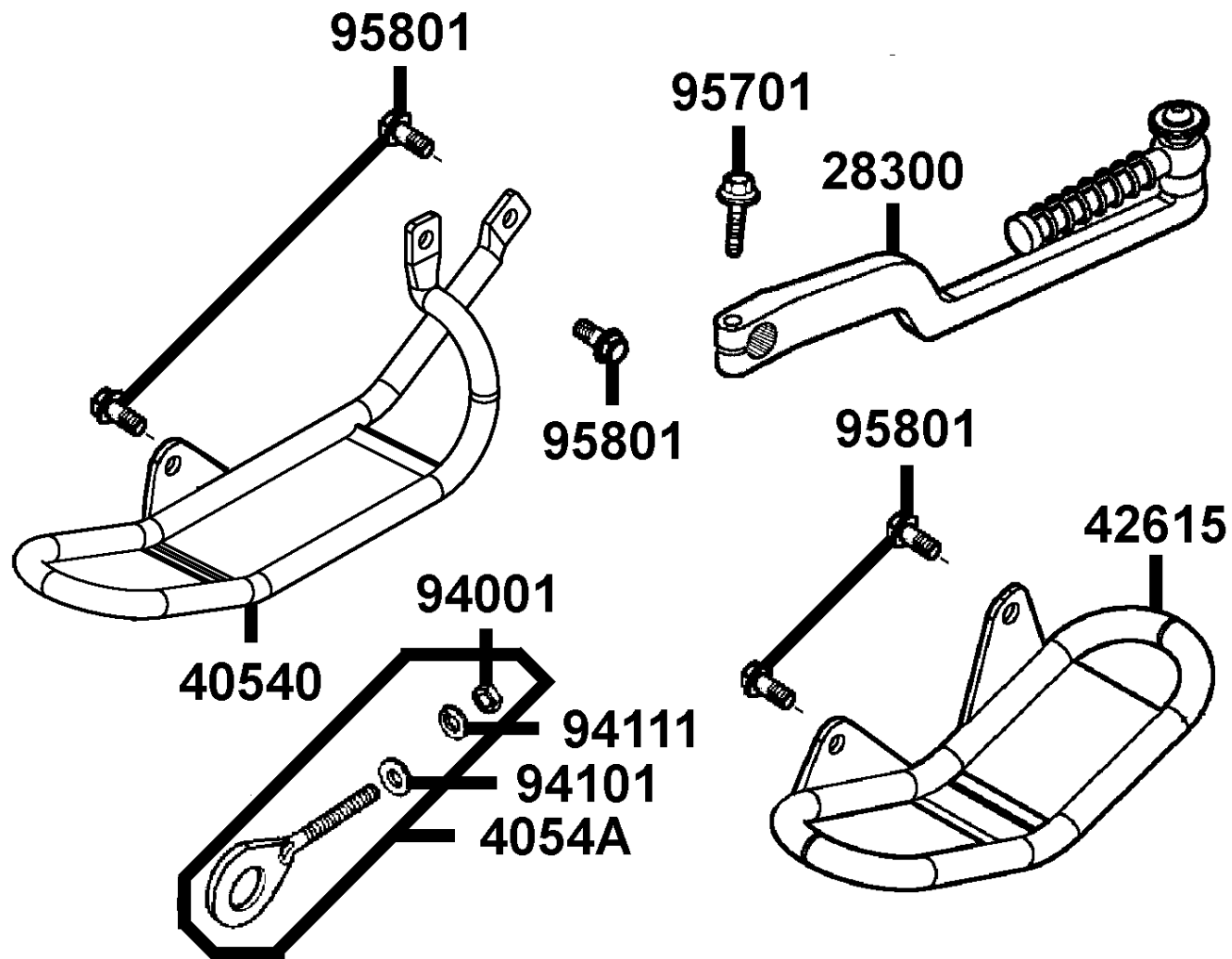
Exhaust Muffler



販賣記號 Sales mark	項目 Ref no	零件號碼 Part no	版數 Ver	英文名稱 Description	中文名稱 Chinese	需要用量 Regd no	建議售價 Ref Price
		18291-LBD4-900	0	GASKET EXH PIPE	排氣管墊片	1	
		18300-LBD4-800	1	MUFFLER COMP EXH	排氣管	1	
		18305-LBD4-900	0	STAY MUFFLER	排氣管支架	1	
		90301-GY6-9010	1	NUT (HEX) CAP 8MM	螺帽 8MM	2	
		93404-LBD4-900	0	BOLT WASH 8*28	螺絲 8*28	1	
		95701-06008-07	0	BOLT FLANGE 6*8	螺絲 6*8	1	
		95701-08016-08	0	BOLT FLANGE 8*16	螺絲 8*16	1	
		95701-08035-07	0	BOLT FLANGE 8*35	螺絲 8*35	1	

F13

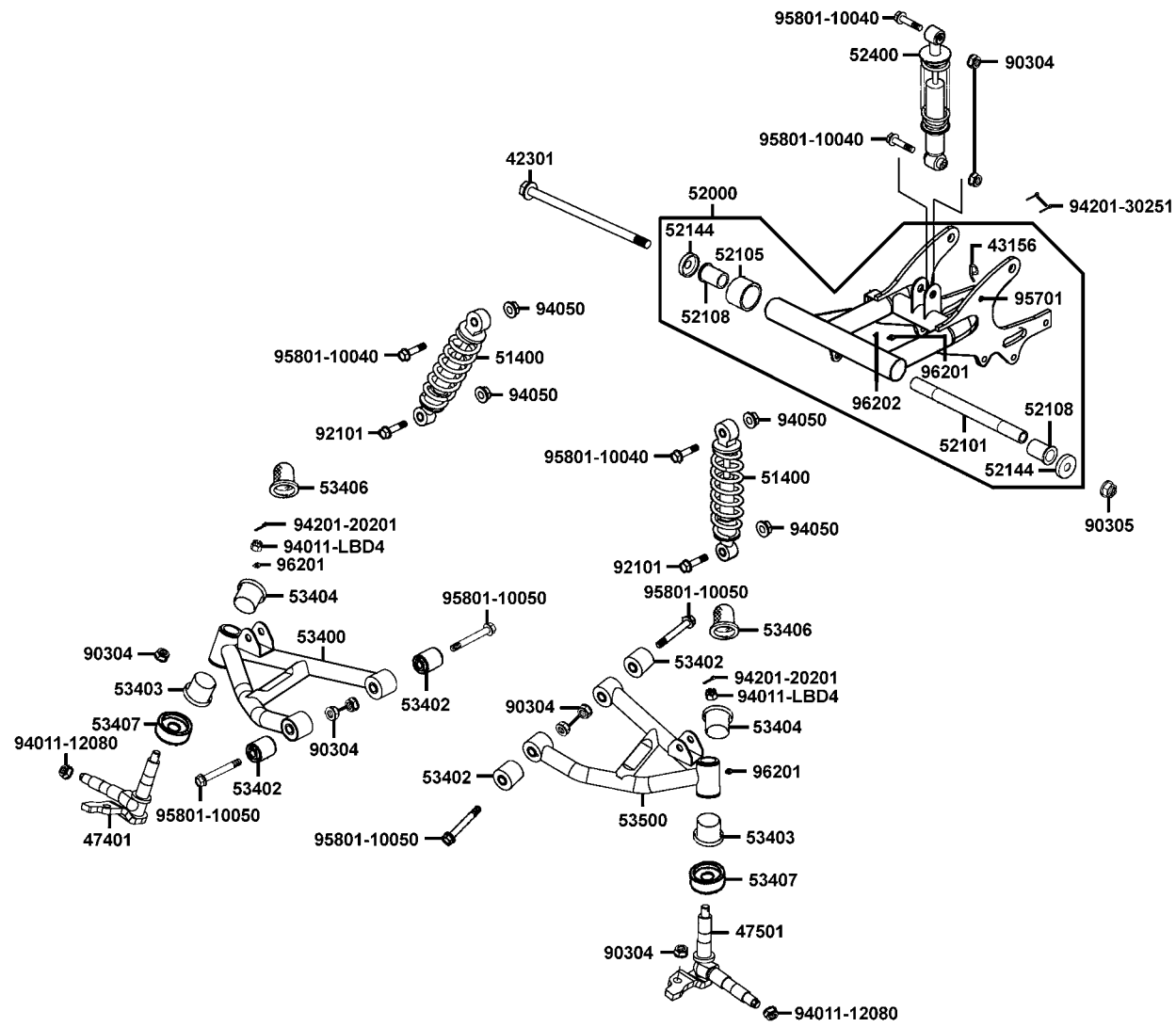
Arm Kick



販賣記號 Sales mark	項目 Ref no	零件號碼 Part no	版數 Ver	英文名稱 Description	中文名稱 Chinese	需要用量 Regd no	建議售價 Ref Price
		28300-LBD4-900	0	ARM ASSY KICK STARTER	起動踏桿組	1	
		40540-LBD4-900	1	PROTECTOR CHSIN	鍊條保護蓋	1	
		4054A-LBD4-900	0	DRIVE CHAIN ADJUSTER ASSY	外鍊調整器組	1	
		42615-LBD4-900	0	PROTECTOR RR BRAKE	後煞車保護蓋	1	
		94001-08080-0S	0	NUT HEX 8MM	螺帽 8MM	1	
		94101-08800	0	WASHER PLAIN 8MM	螺帽 8MM	1	
		94111-08800	0	WASHER SPRING 8MM	螺帽 8MM	1	
		95701-06022-07	0	BOLT FLANGE 6*22	螺絲 6*22	1	
		95801-08012-08	0	BOLT FLANGE 8*12	螺絲 8*12	5	

F14

Cushion • Swing Arm

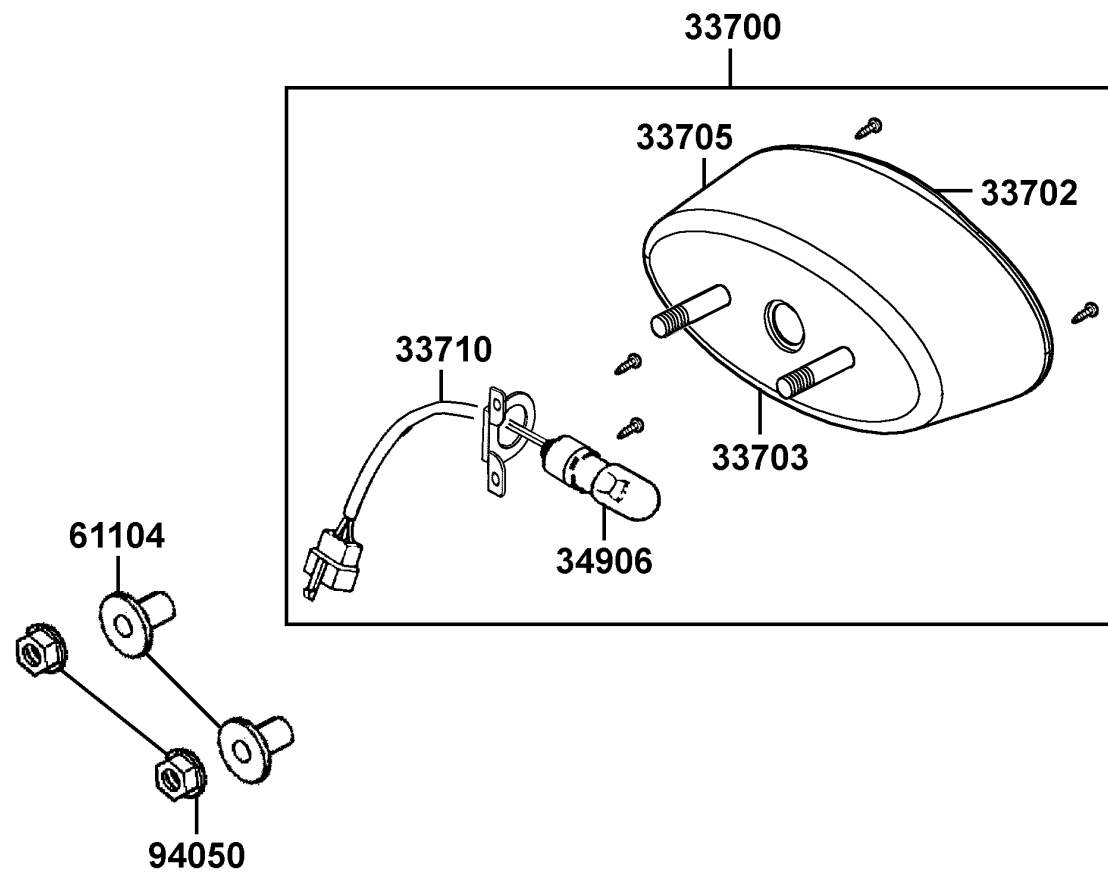


販賣記號 Sales mark	項目 Ref no	零件號碼 Part no	版數 Ver	英文名稱 Description	中文名稱 Chinese	需要用量 Regd no	建議售價 Ref Price
		42301-LBD4-900	0	AXLE REAR FORK	後叉軸	1	
		43156-LLB1-800	0	CLAMPER BRAKE HOSE	油管夾	1	
		47401-LBD4-900	0	SHAFT R STEERING	右轉向軸	1	
		47501-LBD4-900	0	SHAFT L STEERING	左轉向軸	1	
**		51400-LBD4-900	0	CUSH ASSY FR	前避震器組	2	
		52000-LBD4-900	2	FORK COMP RR	後叉組	1	
		52101-LBD4-900	0	COLLAR RR FORK DIST	後叉套筒	1	
		52105-LBD4-900	0	SLEEVE RUBBER	後叉橡皮	1	
		52108-LBD4-900	0	BUSH REAR FORK	內襯	2	
		52144-LBA7-900	0	CAP RR FORK DUST SEAL	後叉防塵蓋	2	
**		52400-LBD4-900	0	CUSH ASSY RR	後避震器組	2	
		53400-LBD4-900	0	ARM ASSY R SWING	右緩衝臂	1	
		53402-LBD4-900	0	BUSH SWING ARM	內襯	4	
		53403-LBD4-900	0	BUSH SWING ARM BOTTOM	後叉防塵蓋	2	
		53404-LBD4-900	0	BUSH SWING ARM UP	緩衝臂襯套	2	
		53406-LBD4-900	0	CAP SWING ARM	緩衝臂蓋	2	
		53407-LBD4-900	0	SEAL SWING ARM	緩衝臂塵封	2	
		53500-LBD4-900	0	ARM ASSY L SWING	左緩衝臂	1	
		90304-GW0-9020-M2	0	NUT U FLANGE 10MM	螺帽 10MM	8	
		90305-MA1-0040	0	NUT U FLANGE 14MM	螺帽 14MM	1	

販賣記號 Sales mark	項目 Ref no	零件號碼 Part no	版數 Ver	英文名稱 Description	中文名稱 Chinese	需要用量 Regd no	建議售價 Ref Price
		92101-10040-0H	0	BOLT HEX 10*40	螺絲 10*40	2	
		94011-12080-0S	0	NUT CASTLE 12MM	螺帽 12MM	2	
		94011-LBD4-900	0	NUT FLANGE CASTLE 10MM	螺帽 10MM	2	
		94050-10080	0	NUT FLANGE 10MM	螺帽 10MM	4	
		94201-20201	0	PIN SPLIT 2*20	插銷 2*20	2	
		94201-30251	0	PIN SPLIT 3.0*25	插銷 3.0*25	2	
		95701-06010-08	0	BOLT FLANGE 6*10	螺絲 6*10	1	
		95801-10040-08	0	BOLT FLANGE 10*40	螺絲 10*40	4	
		95801-10050-07	0	BOLT FLANGE 10*50	螺絲 10*50	4	
		96201-10000	0	NIPPLE GREASE	潤滑油嘴	3	
		96202-LBD4-900	0	BOOT CREASE NIPPLE	潤滑油嘴護蓋	1	

F15

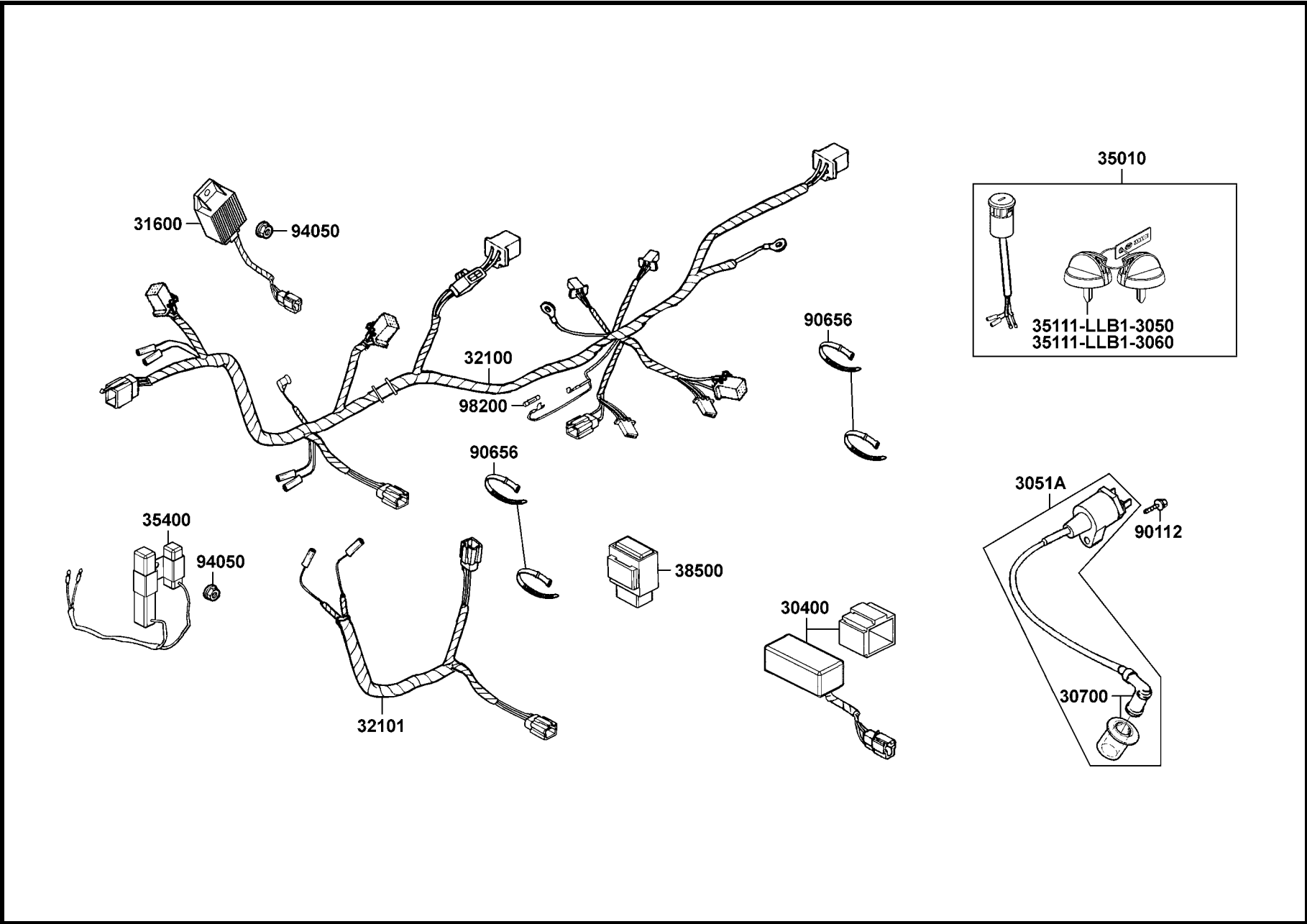
Rear Light



販賣記號 Sales mark	項目 Ref no	零件號碼 Part no	版數 Ver	英文名稱 Description	中文名稱 Chinese	需要用量 Regd no	建議售價 Ref Price
		33700-LLB1-900	2	LIGHT ASSY TAIL	後燈組	1	
		33702-LLB1-900	0	LENS TAIL LIGHT	後燈殼	1	
		33703-LLB1-900	0	LENS LICENSE	牌照殼	1	
		33705-LLB1-900	0	BASE TAIL LIGHT	後燈座	1	
		33710-LLB1-900	0	SOCKET COMP TAIL LIGHT	後燈配線	1	
		34906-KCP-9000	0	BULB TAIL & STOP	後燈燈泡	1	
		61104-357-0010	0	COLLAR FR FENDER	前土除套筒	2	
		94050-06080	0	NUT FLANGE 6MM	螺帽 6MM	2	

F16

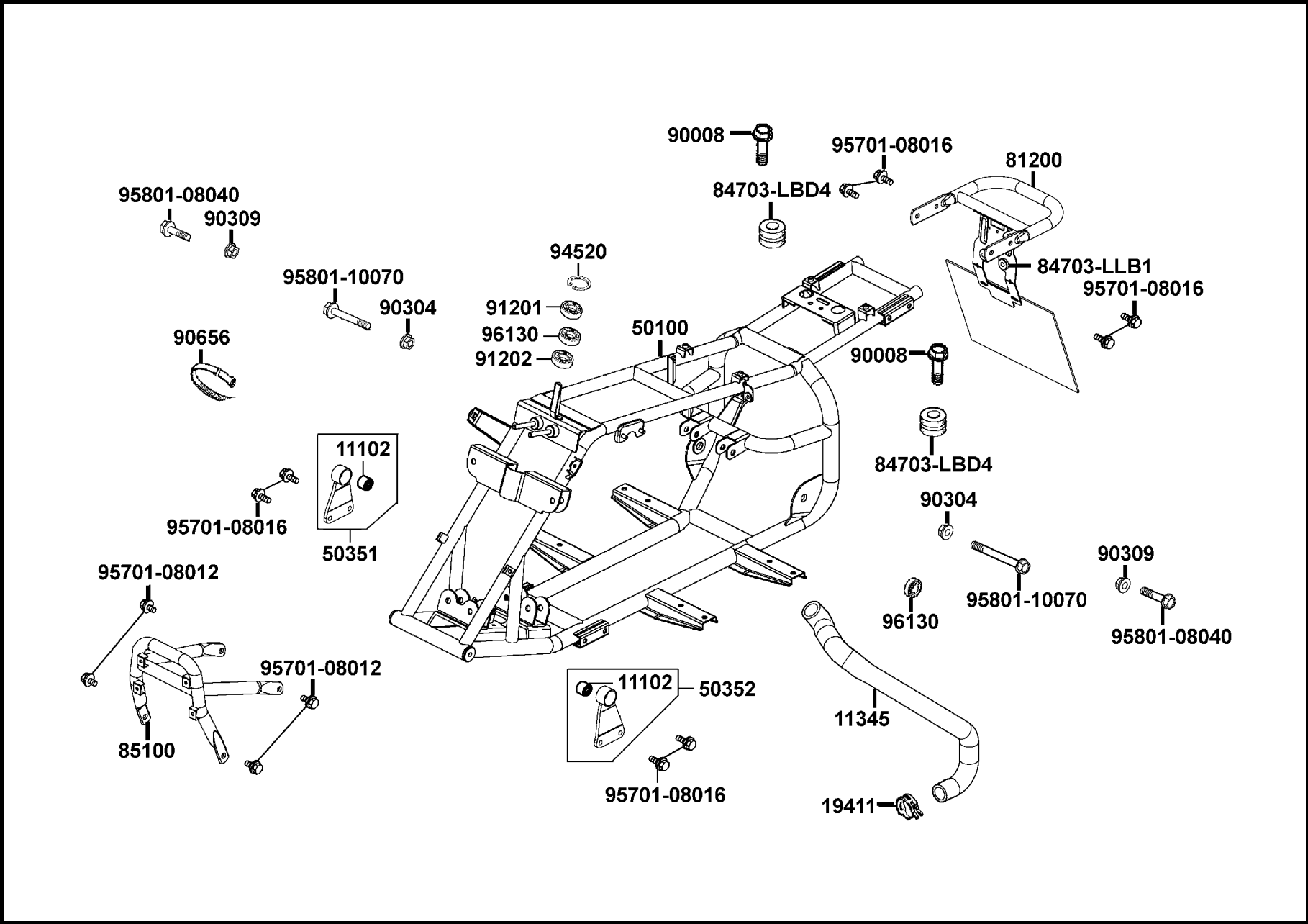
Wire Harness



販賣記號 Sales mark	項目 Ref no	零件號碼 Part no	版數 Ver	英文名稱 Description	中文名稱 Chinese	需要用量 Regd no	建議售價 Ref Price
		30400-LBD4-900	0	CDI ASSY & SPEED CONTROL	CDI組	1	
		3051A-LBD4-900	0	COIL ASSY IGN	點火線圈	1	
		30700-GY6-9010	1	CAP ASSY NOISE SUPPRESOR	火星塞蓋	1	
		31600-LBD4-900	0	REG REC COMP	整流器	1	
		32100-LBD4-800	0	HARNESS WIRE	主配線	1	
		32101-LLB1-800	0	SUB CORD	配線	1	
		35010-LBA7-900	0	KEY SET	開關組	1	
		35111-LLB1-3050	0	KEY COMP	鎖匙	2	
		35111-LLB1-3060	0	KEY COMP	鎖匙	2	
		35400-LBD4-800	0	RESISTOR COMP	電阻器組	1	
		38500-KDK-9000	3	RELAY ASSY START	起動繼電器組	1	
		90112-KDR-9000	0	BOLT FLANGE 5*22	螺絲 5*22	1	
		90656-KCBC-9000	0	BAND OIL HANDLE	束帶	4	
		94050-06080	0	NUT FLANGE 6MM	螺帽 6MM	2	
		98200-10700	0	FUSE A7	保險絲	1	

F17

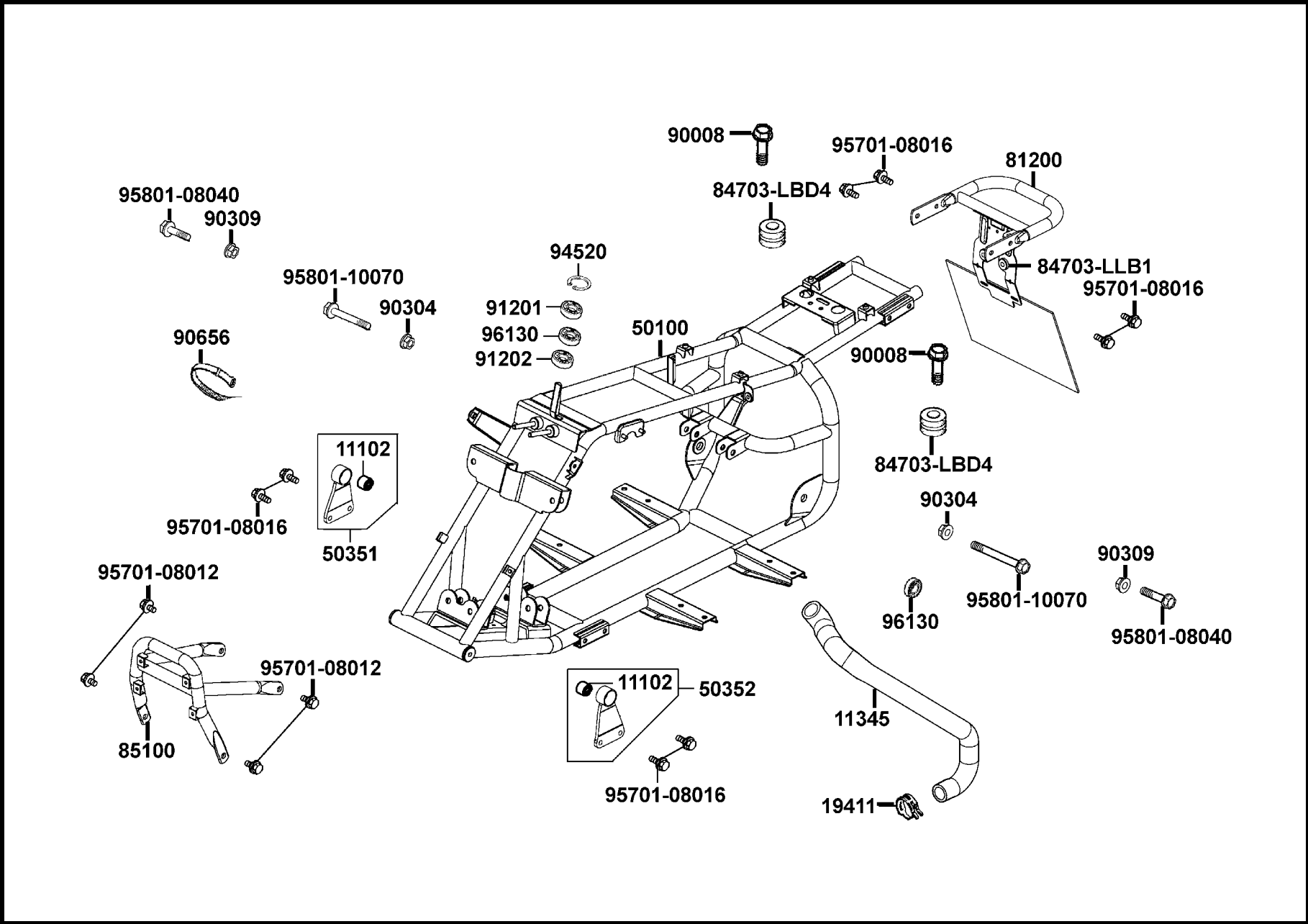
Frame Body



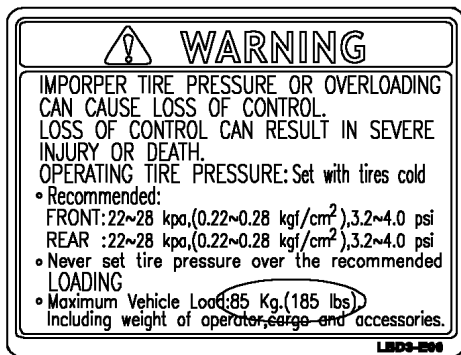
販賣記號 Sales mark	項目 Ref no	零件號碼 Part no	版數 Ver	英文名稱 Description	中文名稱 Chinese	需要用量 Regd no	建議售價 Ref Price
		11102-LBD3-900	0	RUB BUSH ENG HANGER	引擎吊架襯套	2	
		11345-LBD4-900	0	DOCT L COVER	冷卻導管	1	
		19411-KBN-9000	1	CLIP HOSE	冷卻通風管夾	1	
		50100-LBD4-900	0	BODY COMP FRAME	車架	1	
		50351-LBD4-900	0	BRKT R ENG HANGER	右引擎吊板架	1	
		50352-LBD4-900	0	BRKT L ENG HANGER	左引擎吊板架	1	
		81200-LBD4-900	0	GRIP ASSY REAR	後握桿	1	
		84703-LBD4-900	0	RUBBER ENG REAR	橡皮	2	
		84703-LLB1-900	0	RUBBER TAIL LIGHT	後燈橡皮	2	
		85100-LBD4-900	0	PIPE COMP FRONT BUMPER	前保險桿	1	
		90008-LBD4-900	0	BOLT FLANGE 8*48	螺絲 8*48	2	
		90304-GW0-9020-M2	0	NUT U FLANGE 10MM	螺帽 10MM	2	
		90309-GW0-9010-M1	0	NUT U FLANGE 8MM	螺帽 8MM	2	
		90656-KCBC-9000	0	BAND HARNESS WIRE	配線束帶	1	
		91201-LLB1-900	0	OIL SEAL 18*32*7	油封 18*32*7	1	
		91202-LLB1-900	0	OIL SEAL 22*35*7	油封 22*35*7	1	
		94520-32180	0	CIR CLIP IN 32	夾環	1	
		95701-08012-07	0	BOLT FLANGE 8*12	螺絲 8*12	4	
		95701-08016-07	0	BOLT FLANGE 8*16	螺絲 8*16	8	
		95801-08040-07	0	BOLT FLANGE 8*40	螺絲 8*40	2	

F17

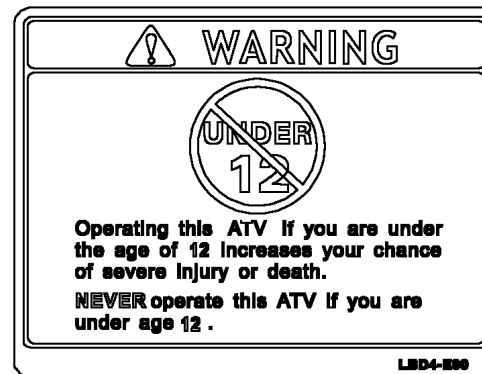
Frame Body



販賣記號 Sales mark	項目 Ref no	零件號碼 Part no	版數 Ver	英文名稱 Description	中文名稱 Chinese	需要用量 Regd no	建議售價 Ref Price
		95801-10070-07	0	BOLT FLANGE 10*70	螺絲 10*70	2	
		96130-60020-10	0	BEARING BALL RADIAL 6002	軸承 6002	1	



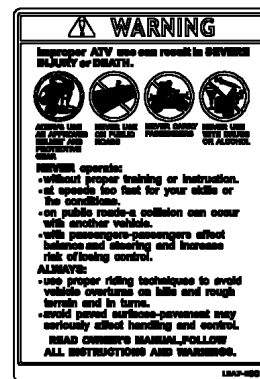
87505



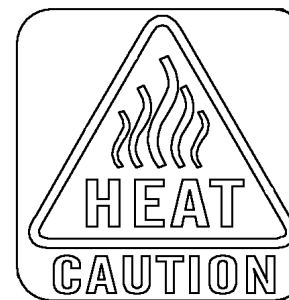
87517



87560



87515



87512

販賣記號 Sales mark	項目 Ref no	零件號碼 Part no	版數 Ver	英文名稱 Description	中文名稱 Chinese	需要用量 Regd no	建議售價 Ref Price
		87505-LBD3-E01	0	LABEL TIRE	胎壓注意貼紙	1	
		87512-LBD4-E00	0	HEAT CAUTION	警示標誌	1	
		87515-LBA7-E00	0	CAUTION LIST	警示標誌	1	
		87517-LBD4-E00	0	CAUTION DRIVE AGE	警示標誌	1	
		87560-LBA7-E00	0	MARK DRIVE CAUTION	貼紙	1	

F19

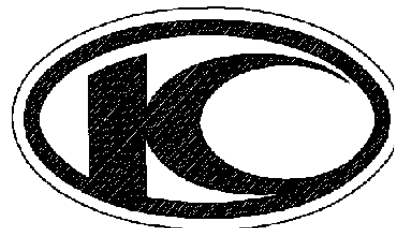
Emblem • Stripe



86523



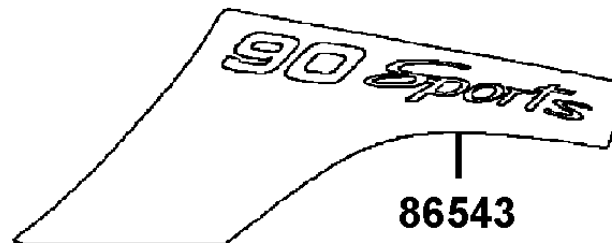
86533



86102

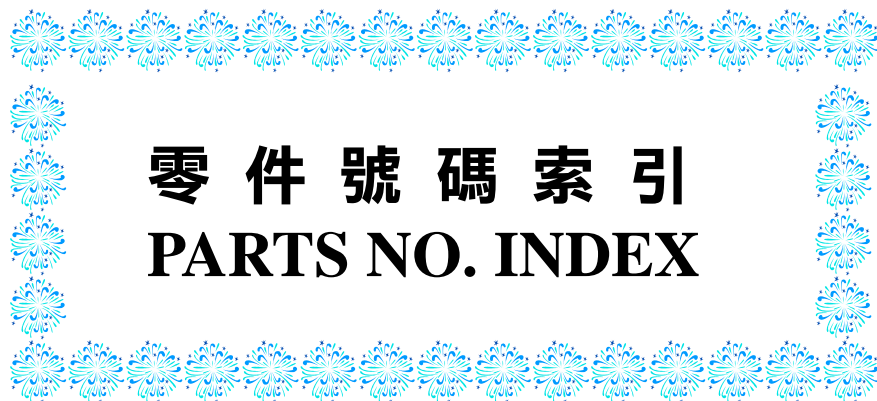


86553



86543

販賣記號 Sales mark	項目 Ref no	零件號碼 Part no	版數 Ver	英文名稱 Description	中文名稱 Chinese	需要用量 Regd no	建議售價 Ref Price
**		86102-LBA7-900	0	STRIPE K-LOGO 25MM	標誌	1	
**		86523-LBD3-M30	0	STRIPE R FR FENDER	右前土除貼紙	1	
**		86533-LBD3-M30	0	STRIPE L FR FENDER	左前土除貼紙	1	
		86543-LBD4-E60	0	STRIPE B R FR FENDER	右前土除貼紙 B	1	
		86553-LBD4-E60	0	STRIPE B L FR FENDER	左前土除貼紙 B	1	



零件號碼索引
PARTS NO. INDEX

零件號碼索引

PART NO. INDEX

零件號碼 PART NO.	版數 VERSION	頁次 PAGE	零件號碼 PART NO.	版數 VERSION	頁次 PAGE	零件號碼 PART NO.	版數 VERSION	頁次 PAGE
16000			18000			22300-LAB4-900	0	P-27
16076-ND5-0040	0	P-45	18291-LBD4-900	0	P-79	22350-KHC4-9000	0	P-27
1610K-LBD4-800	1	P-45	18300-LBD4-800	1	P-79	22401-LAB4-900	0	P-27
16114-KG8-9010-M1	0	P-45	18305-LBD4-900	0	P-79	22530-KHC4-9000	0	P-27
16115-KG8-9010-M1	0	P-45				22804-148-0010	0	P-27
16119-MZ2-6000	0	P-45				23000		
16152-KG8-9010-M1	0	P-45	19000			2301A-LAB4-900	0	P-27
16155-KG8-9010-M1	0	P-45				23100-KHC4-9000	0	P-27
16162-KG8-9010-M1	0	P-45	19411-KBN-9000	1	P-91	23200-GW3-0010	0	P-27
1621A-LBD4-800	0	P-19	19510-GW2-9010	2	P-35	23220-KHC4-900	1	P-27
1691A-GY6-9010-M1	0	P-71	19600-LBD4-900	0	P-35	23225-GW3-0010	0	P-27
16950-LLB1-900	0	P-71	19625-KHC4-9000	0	P-35	23226-GW3-0010	0	P-27
16952-LLB1-900	0	P-71	1962A-KHC4-9000	0	P-35	23233-LAB4-900	0	P-27
			19633-GY6-9010	0	P-35	23237-GW3-0010	0	P-29
17000			1963A-KHC4-9000	0	P-35	23239-GW3-8510	0	P-29
						23411-KHC4-9000	0	P-39
1711A-LBD4-800	2	P-19	21000			23420-LAB4-900	0	P-39
17205-LLJ1-900	0	P-77				23431-LBD4-900	0	P-39
1720A-LBD4-900	0	P-77	21200-LBD4-305	0	P-39	23432-LBD4-900	0	P-39
1720B-LBD4-900	0	P-77	21395-LBD3-900	0	P-39	23801-KCY-9000	0	P-39
17212-LBD4-900	0	P-77				23811-KR3-6010	0	P-39
17360-KBG-9000	0	P-77				28000		
17500-LBD4-900	0	P-71	22000			28101-KBN-9010	0	P-31
17522-LLB1-900	0	P-71				28105-KBN-9010	0	P-31
1760A-LBD4-900	0	P-71	22100-KBN-9000	0	P-27	28110-KBN-9210	2	P-31
1763A-LBD4-900	0	P-71	22102-KHC4-9000	0	P-27	28120-KBN-9010	0	P-31
17720-LBD4-900	0	P-71	22105-LBD4-900	0	P-27	28125-323-0010	0	P-31
17910-LBD4-800	0	P-49	22110-KHC4-9000	0	P-27	28126-KBN-9010	0	P-31
17950-LBD4-800	0	P-49	22121-LBD4-900	0	P-27	28127-KBN-9010	0	P-31
17955-LBD4-800	0	P-71	22131-GW3-9010	0	P-27			
			22132-LAB4-900	1	P-27			

零 件 號 碼 索 引

PART NO. INDEX

零 件 號 碼 PART NO.	版 數 VERSION	頁 次 PAGE	零 件 號 碼 PART NO.	版 數 VERSION	頁 次 PAGE	零 件 號 碼 PART NO.	版 數 VERSION	頁 次 PAGE
28211-KBN-9010	0	P-29	32101-LLB1-800	0	P-89	40000		
28223-KBN-9010	0	P-15						
28230-KBN-9010	0	P-15				40510-LBD4-800	0	P-39
28250-KBN-9010	0	P-15	33000			40530-LBD4-900	0	P-39
28253-GN2-6020-M1	0	P-15				40540-LBD4-900	1	P-81
28255-GS6-0010	0	P-15	33700-LLB1-900	2	P-87	4054A-LBD4-900	0	P-81
28281-GN2-6030-M1	1	P-15	33702-LLB1-900	0	P-87			
28300-LBD4-900	0	P-81	33703-LLB1-900	0	P-87			
			33705-LLB1-900	0	P-87	41000		
			33710-LLB1-900	0	P-87			
30000						41201-LBD4-900	1	P-65
						41211-LBD4-900	0	P-65
30400-LBD4-900	0	P-89	34000					
3051A-LBD4-900	0	P-89						
30700-GY6-9010	1	P-89	34906-KCP-9000	0	P-87	42000		
31000			35000			42301-LBD4-900	0	P-83
						42302-LBD4-900	0	P-65
31110-KHC4-90A	0	P-35	35010-LBA7-900	0	P-89	42303-LBD4-900	0	P-65
31110-KHC4-90B	0	P-35	35111-LLB1-3050	0	P-89	42305-LBD4-900	0	P-65
31110-KHC4-90C	0	P-35	35111-LLB1-3060	0	P-89	42311-LBD4-800	0	P-65
31120-LBD4-900	0	P-35	35130-LBD4-900	0	P-49	42610-LBD4-800	0	P-65
31120-LBD4-90A	0	P-35	3520A-LBD4-900	0	P-49	42615-LBD4-900	0	P-81
31120-LBD4-90B	0	P-35	35340-LLB1-800	0	P-49	42705-LBD4-900	0	P-65
31200-LBD4-900	0	P-31	35350-KBN-9000	0	P-55	4270A-LBD4-900	0	P-65
31200-LBD4-90A	0	P-31	35400-LBD4-800	0	P-89	42710-LBD4-900	0	P-65
31203-KHC4-900	3	P-31				42753-KBN-9020-M2	0	P-61
31500-KBN-9210-M1	3	P-73				42753-KBN-9020-M2	0	P-65
31600-LBD4-900	0	P-89	38000					
						43000		
			38500-KDK-9000	3	P-89			
32000						43100-LLB1-800	0	P-65
						43126-LBD4-800	0	P-55
32100-LBD4-800	0	P-89				43156-LLB1-800	0	P-83

零件號碼索引

PART NO. INDEX

零件號碼 PART NO.	版數 VERSION	頁次 PAGE	零件號碼 PART NO.	版數 VERSION	頁次 PAGE	零件號碼 PART NO.	版數 VERSION	頁次 PAGE
43210-LLB1-800	0	P-65	47000			53100-LBD4-900	0	P-49
43350-LBD4-800	0	P-65				53102-LBD4-900	0	P-49
43351-KBE-900	2	P-65	47401-LBD4-900	0	P-83	53105-KBN-9100	0	P-49
43530-KBE-3050	0	P-55	47410-LBD4-900	0	P-65	53130-LBD4-900	0	P-49
			47501-LBD4-900	0	P-83	53131-LBD4-900	0	P-49
44000						53132-LBD4-900	0	P-49
			50000			53160-LLB1-800	0	P-49
44311-LBD4-900	0	P-61				53161-LLB1-800	0	P-49
4460A-LBD4-900	0	P-61	50100-LBD4-900	0	P-91	53162-LLB1-800	0	P-49
44620-LBD4-900	0	P-61	50328-LBD4-900	0	P-73	53166-LBA7-900	0	P-49
44705-LBD4-900	0	P-61	50351-LBD4-900	0	P-91	53170-LLB1-800	0	P-49
44710-LBD4-900	0	P-61	50352-LBD4-900	0	P-91	53175-LLB1-800	0	P-49
			50360-LBD4-E00	1	P-29	53178-KBE-900	0	P-55
45000			50612-LBD4-900	0	P-75	5317A-LLB1-800	5	P-49
						53189-LLB1-800	0	P-49
45100-LBD4-900	0	P-61	51000			53192-LLB1-800	0	P-51
45105-KFA6-3050	0	P-65				53194-LLB1-800	0	P-51
4512A-LAC5-900	0	P-61	51400-LBD4-900	0	P-83	53197-LLB1-800	0	P-51
45133-LAC5-900	0	P-61				53198-LLB1-800	0	P-51
45141-LBD4-900	0	P-61				53199-LLB1-800	0	P-51
45410-LBD4-900	0	P-61	52000			53200-LBD4-900	0	P-59
45435-LBD4-900	0	P-61				53205-LBD4-900	0	P-51
45450-LBD4-900	0	P-49	52000-LBD4-900	2	P-83	53207-LBD4-900	0	P-51
45513-GW0-9120-M1	0	P-55	52101-LBD4-900	0	P-83	53251-LBD4-900	0	P-59
45517-KAF-9100	0	P-55	52105-LBD4-900	0	P-83	53254-LBD4-900	0	P-59
			52108-LBD4-900	0	P-83	53400-LBD4-900	0	P-83
46000			52144-LBA7-900	0	P-83	53402-LBD4-900	0	P-83
			52400-LBD4-900	0	P-83	53403-LBD4-900	0	P-83
46100-LBD4-900	0	P-61				53404-LBD4-900	0	P-83
46410-LBD4-900	0	P-61	53000			53406-LBD4-900	0	P-83
						53407-LBD4-900	0	P-83
						53500-LBD4-900	0	P-83
						53700-LBD4-900	2	P-59
						53701-LBD4-900	1	P-59
			53100-LBD4-900	0	P-49	53702-LBD4-900	0	P-59

零 件 號 碼 索 引

PART NO. INDEX

零 件 號 碼 PART NO.	版 數 VERSION	頁 次 PAGE	零 件 號 碼 PART NO.	版 數 VERSION	頁 次 PAGE	零 件 號 碼 PART NO.	版 數 VERSION	頁 次 PAGE
53703-LBD4-900	0	P-59				87515-LBA7-E00	0	P-95
53800-LBD4-900	2	P-59	81000			87517-LBD4-E00	0	P-95
60000			81200-LBD4-900	0	P-91	87560-LBA7-E00	0	P-95
60100-LBD4-900	0	P-57	83000			89000		
61000			8350A-LBD4-900	2	P-75	89010-LBD4-900	0	P-69
61104-357-0010	0	P-71	84000			89020-KKC4-900	0	P-69
61104-357-0010	0	P-87	84703-LBD4-900	0	P-91	90000		
64000			84703-LLB1-900	0	P-91	90001-GHB-6610	0	P-23
64222-LLJ3-E00	0	P-75	85000			90005-KW1-9010	0	P-23
64301-LBD4-900	0	P-57	85100-LBD4-900	0	P-91	90008-LBD4-900	0	P-91
64302-LBD4-900	0	P-57	86000			90012-333-0010	0	P-19
77000			86102-LBA7-900	0	P-97	90031-KHC4-9000	0	P-15
77200-LBD4-900	0	P-69	86523-LBD3-M30	0	P-97	90032-KHC4-9000	0	P-15
80000			86533-LBD3-M30	0	P-97	90033-GY6-9000	0	P-21
80100-LBD4-900	0	P-75	86543-LBD4-E60	0	P-97	90105-LBD4-900	0	P-65
80110-LBA7-900	0	P-75	86553-LBD4-E60	0	P-97	90110-LLB1-800	0	P-57
80125-LBD4-900	0	P-75	87000			90110-LLB1-800	0	P-75
8012A-LBD4-900	0	P-75	87505-LBD3-E01	0	P-95	90112-KDR-9000	0	P-89
8012B-LBD4-900	0	P-75	87512-LBD4-E00	0	P-95	90112-LBD4-800	0	P-65
						90114-166-0070	1	P-55
						90115-LLB1-800	0	P-51
						90122-LLB1-800	0	P-65
						90145-MS9-6120-M1	0	P-55
						90201-KBN-9010	0	P-31
						90202-187-0010	0	P-29
						90206-001-0010	0	P-21
						90301-GY6-9010	1	P-79
						90301-LLB1-800	0	P-51
						90302-GY6-9010	0	P-73

零 件 號 碼 索 引

PART NO. INDEX

零 件 號 碼 PART NO.	版 數 VERSION	頁 次 PAGE	零 件 號 碼 PART NO.	版 數 VERSION	頁 次 PAGE	零 件 號 碼 PART NO.	版 數 VERSION	頁 次 PAGE
90302-GY6-9400	0	P-51				92101-10040-0H	0	P-85
90304-GW0-9020-M2	0	P-83				92900-LBD4-0B	0	P-21
90304-GW0-9020-M2	0	P-91	91000			92918-LBD4-900	0	P-61
90304-LBD4-900	0	P-59						
90304-LBD4-900	0	P-61	91001-GA7-70A	0	P-29			
90304-LBD4-900	0	P-67	91004-KN2-90A	0	P-39	93000		
90305-GK8-0010	0	P-35	91005-KBN-9010	0	P-31			
90305-GK8-0010	0	P-75	91009-GE0-0040	0	P-39	93404-06016-07	0	P-57
90305-MA1-0040	0	P-59	91101-KBN-9010	0	P-31	93404-06016-07	0	P-75
90305-MA1-0040	0	P-83	91103-GR1-004	0	P-29	93404-06020-07	0	P-75
90309-428-7320-M1	0	P-29	91106-KHC4-9000-M1	0	P-17	93404-KKC2-900	0	P-75
90309-GW0-9010-M1	0	P-91	91106-KHC4-9000-M2	0	P-17	93404-LBD4-900	0	P-79
90309-KF0-0030	1	P-39	91201-LLB1-900	0	P-91	93500-03008-0G	0	P-51
90321-LLB1-800	0	P-51	91202-GY6-9010-M2	0	P-17	93500-03010-1A	0	P-31
90412-329-0010	0	P-15	91202-GY6-9010-M2	0	P-25	93500-04016-0G	0	P-51
90429-KBN-9010	0	P-39	91202-KJ9-0040	0	P-17	93500-05014-0H	0	P-51
90442-044-0000	0	P-29	91202-LLB1-900	0	P-91	93500-05016-1B	0	P-71
90451-107-0000	1	P-39	91211-GK8-0130	0	P-29	93600-04012-1G	0	P-55
90451-GN2-6010	0	P-17	91254-LBD4-800	0	P-67	93892-04008-18	0	P-45
90465-MC4-0010	0	P-21	91255-GE0-0060	0	P-39	93892-04014-18	0	P-45
90488-700-0010	0	P-17	91301-053-0010	0	P-39	93892-05010-18	0	P-45
90501-LBD4-900	0	P-61	91301-GR0-0040	0	P-23	93893-04012-18	0	P-55
90502-LBD4-900	0	P-67	91302-001-0210	0	P-25	93903-25480	0	P-77
90502-LLB1-900	0	P-67	91304-GC8-0040	0	P-21	93903-35380	0	P-57
90502-MS2-0010	0	P-31	91304-KHC4-9000	0	P-21	93903-35380	0	P-75
9052A-GY6-9500	0	P-17	91306-105-6910	0	P-23	93904-35380	0	P-35
90545-300-0010	2	P-55	91307-035-0010	0	P-25			
90602-PX4-0010	0	P-31	91351-642-0000	0	P-29			
90603-044-0010	0	P-29	91351-GR1-0010	0	P-29	94000		
90610-LLJ1-900	0	P-77						
90652-KCT-9000	0	P-77				94001-05070-0S	0	P-51
90656-KCBC-9000	0	P-89	92000			94001-08080-0S	0	P-81
90656-KCBC-9000	0	P-91				94001-10080-0S	0	P-51
90741-035-0010	0	P-23	92000-06010-0H	0	P-39	94001-LLB1-800	0	P-59
90754-LLB1-900	0	P-61	92101-05012-0H	0	P-35	94001-LLB1-900	0	P-59

零件號碼索引

PART NO. INDEX

零件號碼 PART NO.	版數 VERSION	頁次 PAGE	零件號碼 PART NO.	版數 VERSION	頁次 PAGE	零件號碼 PART NO.	版數 VERSION	頁次 PAGE
94011-12080-0S	0	P-85	94511-14000	0	P-17	95701-08045-08	0	P-17
94011-LBD4-900	0	P-85	94520-24000	0	P-29	95701-08050-07	0	P-29
94011-LLB1-900	0	P-61	94520-32180	0	P-91	95701-08060-08	0	P-17
94011-LLB1-900	0	P-67				95701-08060-08	0	P-59
94050-06070	0	P-55				95801-08040-07	0	P-91
94050-06080	0	P-21	95000			95801-10040-08	0	P-85
94050-06080	0	P-33				95801-10050-07	0	P-85
94050-06080	0	P-57	95002-02080	0	P-71	95801-10070-07	0	P-93
94050-06080	0	P-71	95002-02100	0	P-71	95801-LLB1-900	0	P-67
94050-06080	0	P-75	95002-02130	0	P-77			
94050-06080	0	P-87	95002-41300-00	0	P-71			
94050-06080	0	P-89	95002-50000	0	P-77	96000		
94050-08080	0	P-21	9500C-LBD3-900	0	P-71			
94050-10080	0	P-29	9500E-LBD4-800	0	P-71	96001-06010-07	0	P-41
94050-10080	0	P-35	95701-05024-08	0	P-63	96001-06012-08	0	P-29
94050-10080	0	P-85	95801-06008-07	0	P-81	96001-06012-08	0	P-33
94050-12080	0	P-29	95701-06010-08	0	P-85	96001-06016-08	0	P-35
94101-08800	0	P-81	95701-06012-07	0	P-51	96001-06020-08	0	P-35
94101-12800	0	P-67	95701-06012-08	0	P-77	96001-06020-08	0	P-71
94102-10800	0	P-51	95701-06016-07	0	P-51	96001-06025-08	0	P-21
94111-08800	0	P-67	95701-06022-07	0	P-55	96001-06025-08	0	P-33
94111-08800	0	P-81	95701-06022-07	0	P-77	96001-06025-08	0	P-37
94201-20201	0	P-85	95701-06022-07	0	P-81	96001-06028-08	0	P-17
94201-25200	0	P-59	95701-06025-08	0	P-21	96001-06035-08	0	P-17
94201-30251	0	P-59	95701-06030-08	0	P-77	96001-06045-08	0	P-17
94201-30251	0	P-61	95701-06035-08	0	P-21	96001-06085-07	0	P-25
94201-30251	0	P-67	95701-06050-08	0	P-21	96001-06095-08	0	P-21
94201-30251	0	P-85	95701-08012-07	0	P-79	96001-06100-08	0	P-25
94301-08140	0	P-17	95701-08012-07	0	P-91	96001-GY6-9000	0	P-17
94301-08140	0	P-25	95701-08012-08	0	P-17	96100-62033-00	0	P-17
94301-10160	0	P-21	95701-08016-07	0	P-75	96100-62043-00-M1	0	P-17
94301-10160	0	P-23	95701-08016-07	0	P-91	96120-60060-10	0	P-67
94301-10200	0	P-39	95701-08016-08	0	P-79	96130-60020-10	0	P-93
94303-04065	0	P-33	95701-08020-07	0	P-67	96150-60020-10	0	P-63
94510-20000	0	P-41	95701-08035-07	0	P-79	96150-60030-10	0	P-63

零 件 號 碼 索 引

PART NO. INDEX

零 件 號 碼 PART NO.	版 數 VERSION	頁 次 PAGE	零 件 號 碼 PART NO.	版 數 VERSION	頁 次 PAGE	零 件 號 碼 PART NO.	版 數 VERSION	頁 次 PAGE
96201-10000	0	P-85						
96202-LBD4-900	0	P-85						
96220-60100	0	P-33						
96600-06012-10	0	P-33						
96600-06020-07	0	P-51						
96700-06025-07	0	P-53						
98000								
98056-57713-00	0	P-21						
98200-10700	0	P-89						
99000								
99101-116-0780	0	P-45						
D								
D8406-A61-0100	0	P-45						
S								
S785-0820	0	P-45						
W								
W9119-03550	0	P-45						
W9526-4000	0	P-45						
W9531-24250	0	P-45						
W9535-25000	0	P-45						