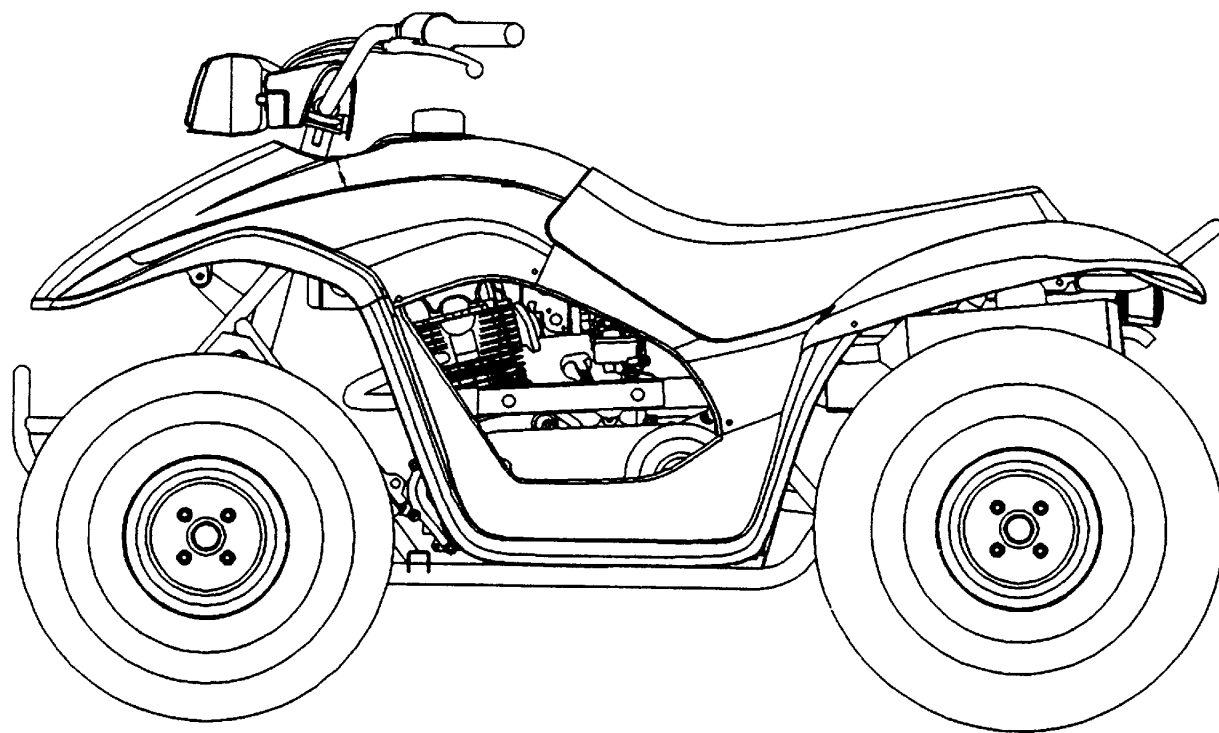


LA30AF(US) NOV/15 /2002

零件型錄
PARTS CATALOGUE



光陽機車

KYMCO

光陽機車

KYMCO

光陽機車

KYMCO

前 言

- 本零件目錄適用於 LA30AF(US) 機種，訂購零件時，請參照本冊。
- 本冊之配色表僅供參考，若與實車不符之處，以實車為準。
- 販賣記號(Sales mark)：
 - 1、註明 ★★ 記號，表示訂購該零件時，請參照機車相片及配色表，並請在基本零件號碼最後加上色碼。
- 本冊付梓印刷倉促，倘有錯誤或遺漏之處，敬請不吝賜教指正。

ABOUT THIS PARTS LIST

- This parts list is compiled all service parts for model LA30AF(US)。
- Any difference between color chart and motorcycle will be revised according to motorcycle。
- The sales mark：
 - 1、marking "★★" must add color code in the end before ordering parts。
- When modification or additions to this parts list are made a revised edition at an appropriate time。

目 次

●前 言	1
●LA30AF(US)配色表	5
●引擎分組圖	7
●車架分組圖	9
●引擎零件號碼表	13
●車架零件號碼表	47
●零件號碼索引	99

CONTENTS

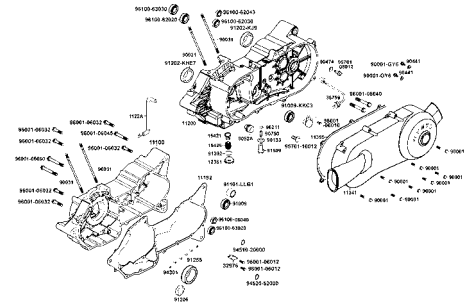
●ABOUT THIS PARTS LIST	1
●COLOR CHART OF LA30AF(US)	5
●CONTENTS-ENGINE GROUP	7
●CONTENTS-FRAME GROUP	9
●ENGINE PARTS LIST	13
●FRAME PARTS LIST	47
●PART NO. INDEX	99

項次 NO	機種名稱 (MODEL)			LA30AF(US) COLOR CHART						
	相片號碼 (PHOTO NO)			NO.1	NO.2	NO.3	NO.4	NO.5	NO.6	NO.7
	主體色 (BASIC COLOR)			紅	藍	黃	墨綠	綠	白	深綠
	色碼 (CODE)			Red	Blue	Yellow	Deep Green	Green	White	Deep Green
	色別零件名稱(PARTS NAME)	基本零件號碼(PARTS NO)	RR155MA	RR338SA	PB089SA	YR159SA	BG054SA	GG355SA	NH195SA	GG345SA
1	COVER HANDLE	53205-LLB1-900	5	E4R	C3R	YNR	VAR	GVR	HGR	GWR
2	FENDER R FR	61200-LLB1-910	3							
3	FENDER L FR	61300-LLB1-910	3							
4	FENDER R RR	80100-LLB1-910	3							
5	FENDER L RR	80200-LLB1-910	3							
6	BOX LUGGAGE	81250-LLB1-900	6							
7	COVER FR	61700-LLB1-900	6							
8	MUDGUARD R FLOOR	80121-LLB1-900	6	N1R						
9	MUDGUARD L FLOOR	80122-LLB1-900	6							
10	COVER TANK	17700-LLB1-900	5							
11	SEAT ASSY	77200-LLB1-900	4	TO1						
12	LEVER R STRG HANDLE	53175-LLB1-800	0	M2A						
13	LEVER L STRG HANDLE	53178-KBE-900	0	NJS						
14	RIM COMP FR WHEEL	44705-LLB1-900	0							
15	RIM COMP RR WHEEL	42705-LLB1-900	1							
16	STRIPE R FR FENDER	86151-LLB1-M00	0	T01	T02	T03	T04	T05	T06	T07
17	STRIPE L FR FENDER	86161-LLB1-M00	0	TO1						
18	STRIPE FR COVER	86101-LLB1-M00	0							
19	STRIPE R BODY COVER	86221-LLB1-E60	0							
20	STRIPE L BODY COVER	86231-LLB1-E60	0	T01	T02	T03	T04	T05	T06	T07
21	COVER LEFT	11341-LLB1-900	0	NJA						
22	CALIPER ASSY RR	43100-LLB1-800	0							
23										
24										
25										
26										
27										
28										
29										
30										
31										
32										
33										
34										
35										
36										
37										
38										
39										
40										
41										
42										
43										
	生產日期 (DATE OF STARTING-SALES)			2002.NOV.05	2002.NOV.05					
	停產日期 (DATE OF ENDING-SALES)									

CONTENTS-ENGINE GROUP

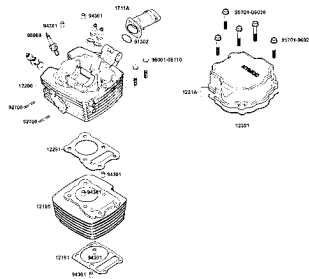
E1 Crank Case

-15-



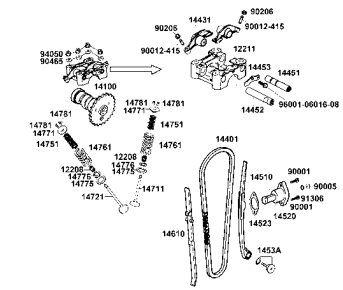
E2 Cylinder Head

-21-



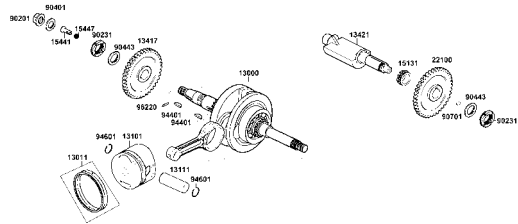
E3 Valve

-25-



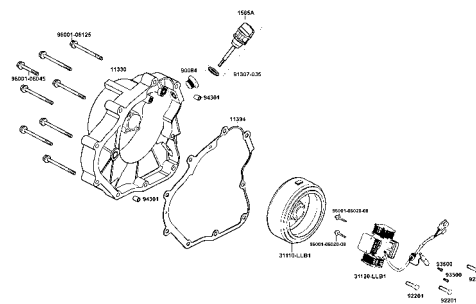
E4 Piston●Crankshaft

-27-



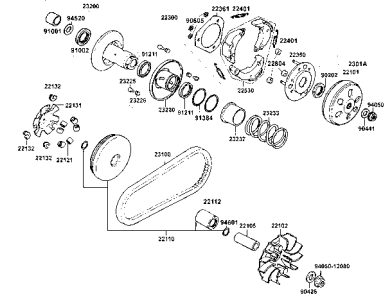
E5 Right Crankcase Cover

-29-



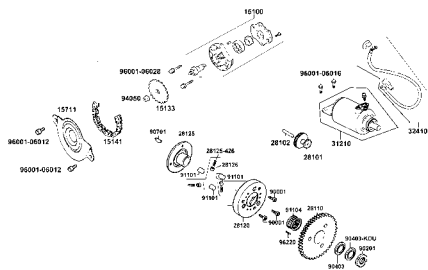
E6 Driven Pulley

-31-



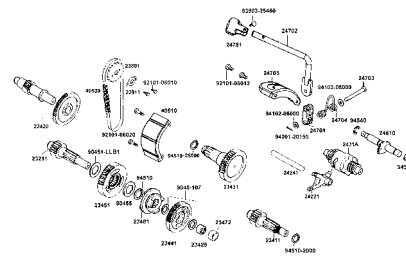
E7 Starting Motor●Generator

-35-



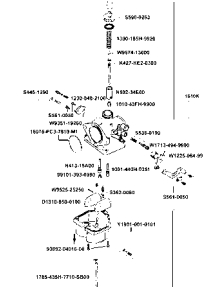
E8 Transmission

-39-



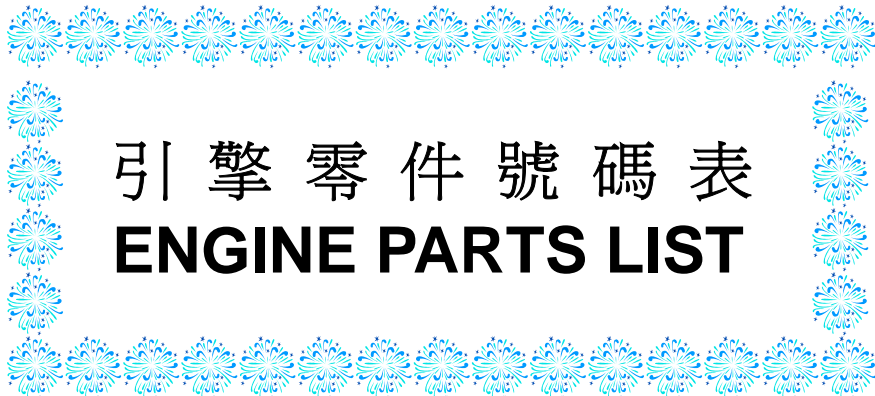
E9 Carburetor

-43-



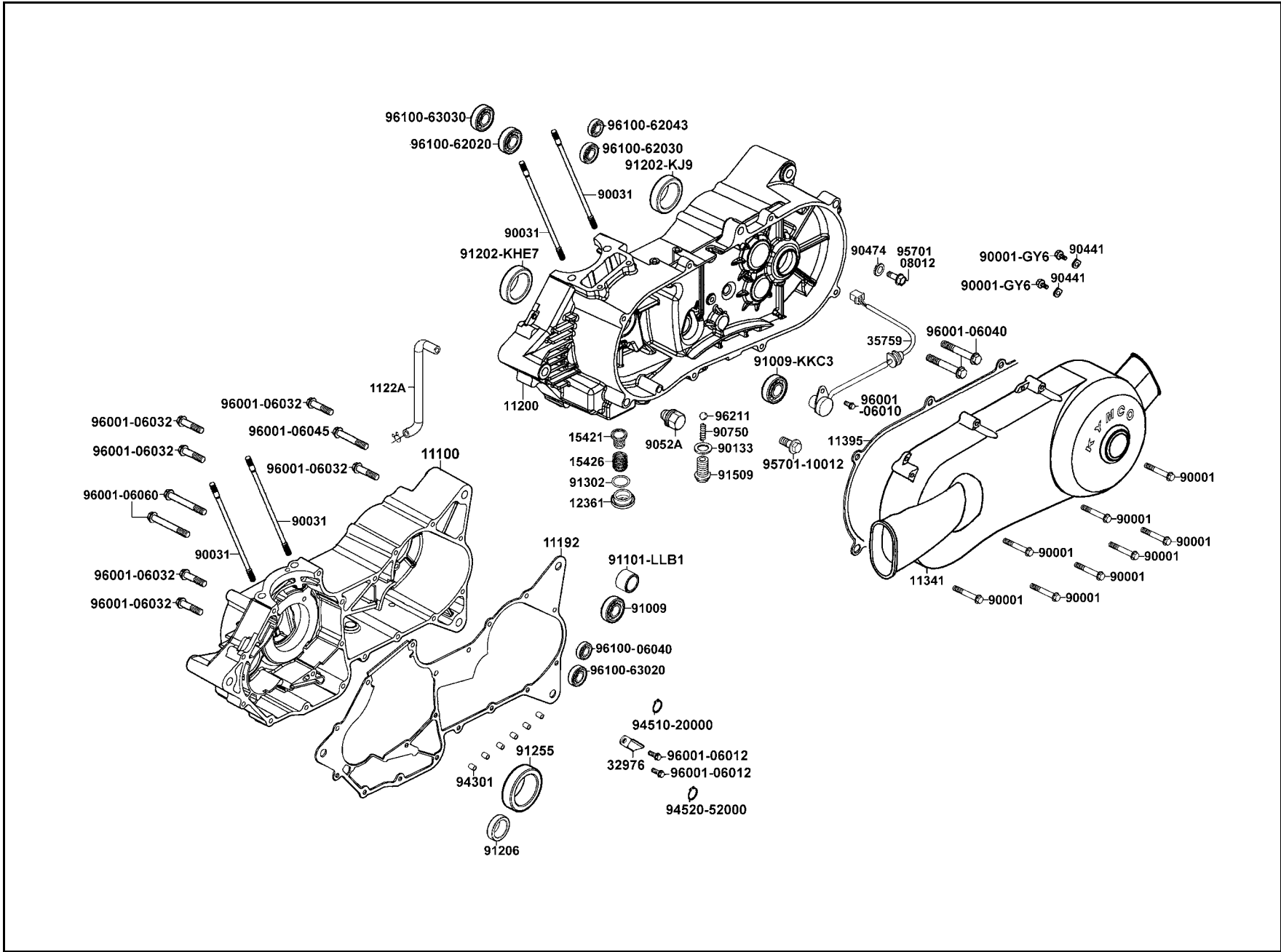
CONTENTS-FRAME GROUP

F1 Head Light -49-	F2 Sprkt Final Drive -51-	F3 Handle Steering -53-
F4 Stem Strg -55-	F5 Front Cover●Floor Panel -57-	F6 Swing Arm -61-
F7 Front Wheel -63-	F8 Rear Wheel -67-	F9 Seat -69-



引擎零件號碼表
ENGINE PARTS LIST

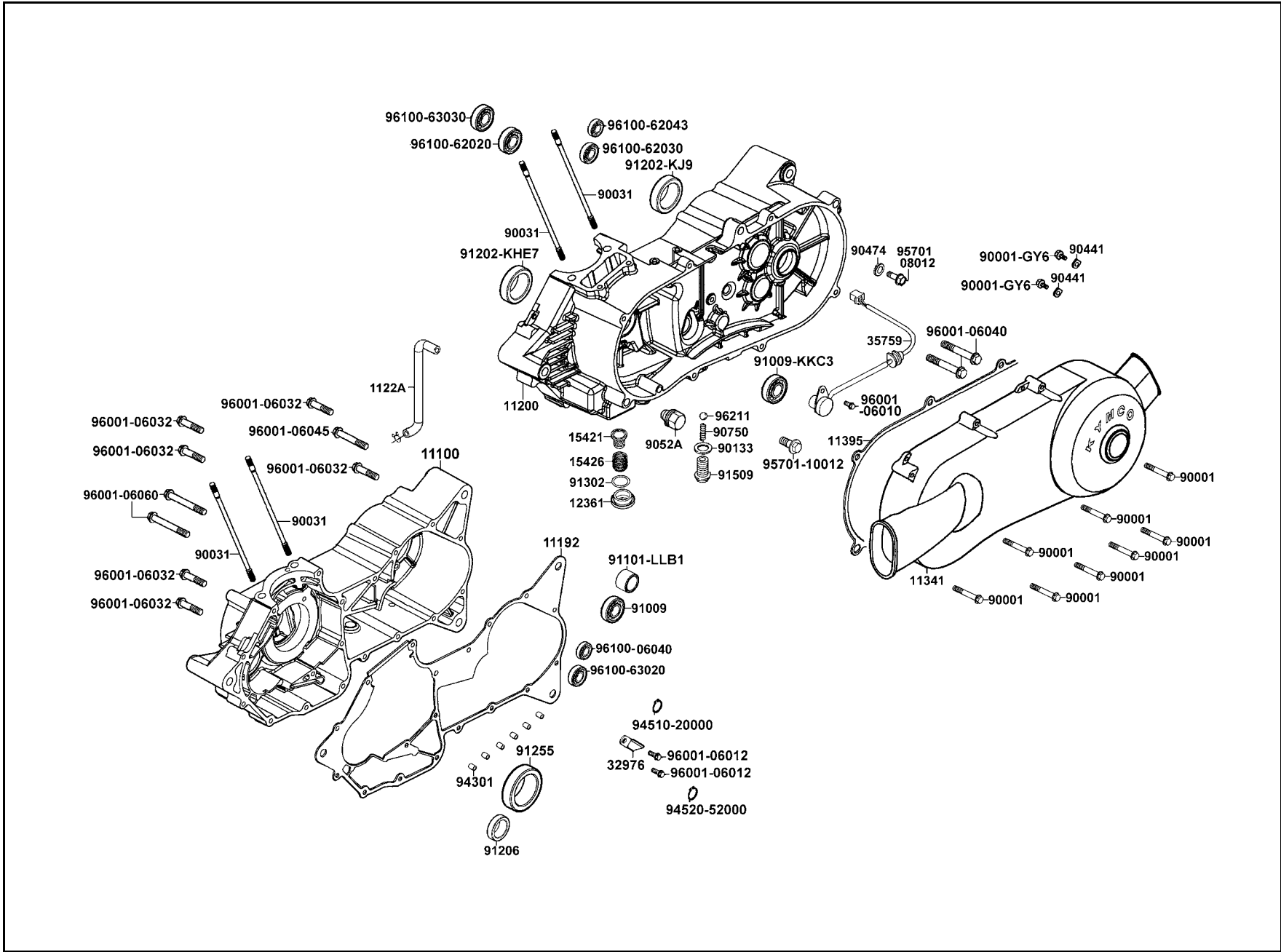
E 1 Crank Case



販賣記號 Sales mark	項目 Ref no	零件號碼 Part no	版數 Ver	英文名稱 Description	中文名稱 Chinese	需要用量 Regd no	參考價 Ref Price
		11100-LLB1-900	5	CASE R COMP CRANK	右曲軸箱組	1	
		11192-LLB1-900	0	GASKET CRANK CASE @ A	曲軸箱墊片 A	1	
		11200-LLB1-900	0	CRANK CASE COMP LEFT	左曲軸箱	1	
		1122A-LLB1-900	0	TUBE ASSY MISSION BREATHER	通氣管	1	
**		11341-LLB1-900	2	COVER L	左曲軸箱蓋	1	
		11395-LLB1-900	2	GASKET L COVER @ A	曲軸箱墊片 A	1	
		12361-GY6-9010	0	HOLE CAP TAPPET ADJUSTING	調節螺帽	1	
		15421-107-0000	1	SCREEN OIL FILTER	濾油網	1	
		15426-GE1-9200	0	SPG OIL FILTER SCREEN	濾油網彈簧	1	
		32976-107-0010	0	CLAMPER WIRE HARNESS	配線固定夾	2	
		35759-LLB1-900	0	SW ASSY GEAR CHANGE	換檔開關組	1	
		90001-GHB-7110	0	BOLT FLANGE SHF 6*40	螺絲 6X40	8	
		90001-GY6-9010	1	SOCKET BOLT 6*10	螺絲 6X10	2	
		90031-KBE-9000	0	BOLT A STUD 8MM	雙頭螺絲 8MM	4	
		90133-LLB1-900	0	WASHER BOLT SEAT	螺絲	1	
		90441-KY4-9000	0	PLATE BRG HOLD	軸承板	2	
		90474-333-0010	0	WASHER 8MM	華司	1	
		9052A-GY6-9500	0	BOLT ASSY DRAIN PLUG	螺絲	1	
		90750-LLB1-900	0	SPRING BOLT SEAT INNER	彈簧	1	
		91009-KHE7-9000	0	BRG BALL RADIAL 6205LLU	球型軸承	1	

E 1

E 1 Crank Case



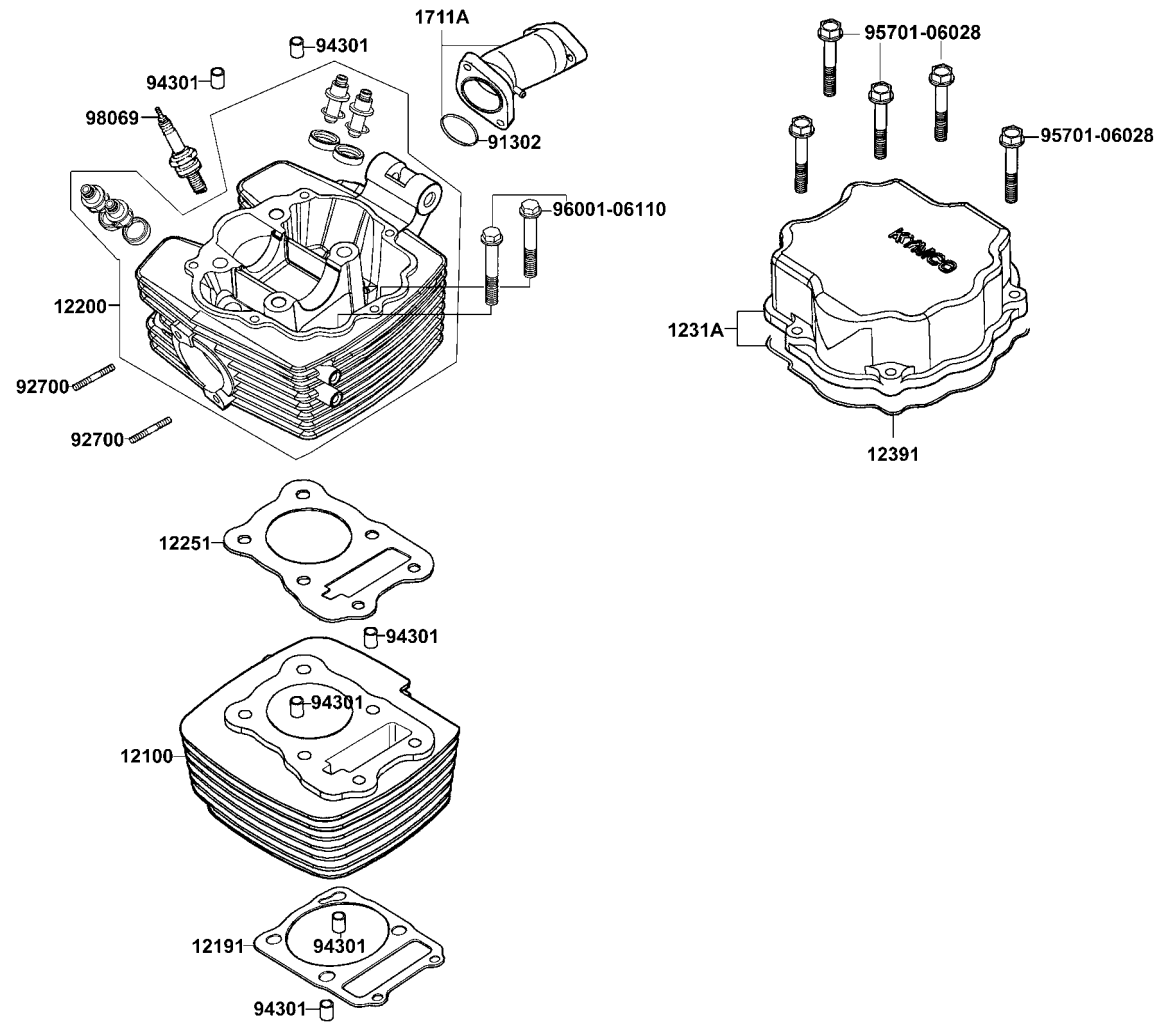
E 1

販賣記號 Sales mark	項目 Ref no	零件號碼 Part no	版數 Ver	英文名稱 Description	中文名稱 Chinese	需要用量 Regd no	參考價 Ref Price
		91009-KKC3-9000	0	BRG BALL RADIAL 6300LLUC3/2A	左曲軸箱軸承	1	
		91101-LLB1-900	0	BRG NEEDLE 30*42*17	滾針軸承	1	
		91202-KHE7-9000	0	OIL SEAL 22*34*6	油封	1	
		91202-KJ9-0040	0	OIL SEAL 20*32*6	油封 20X32X6	1	
		91206-286-0140	0	OIL SEAL 14*28*7	油封 14X28X7	1	
		91255-LLB1-900	0	OIL SEAL 30*40*7	油封 30X40X7	1	
		91302-001-0210	0	O-RING 30.8M/M	O環 30.8MM	1	
		91509-LLB1-900	0	BOLT SEAT BALL STOPPER	螺絲	1	
		94301-10160	0	DOWEL PIN 10*16	定位銷 10X16	6	
		94510-20000	0	CIR CLIP EX 20	環夾 20MM	1	
		94520-52000	0	CIR CLIP IN 52	環夾	1	
		95701-08012-08	0	BOLT FLANGE 8*12	螺絲 8X12	1	
		95701-10012-08	0	BOLT FLANGE 10*12	螺絲 10X12	1	
		96001-06010-08	0	BOLT FLANGE SH 6*10	螺絲 6X10	1	
		96001-06012-08	0	BOLT FLANGE SH 6*12	螺絲 6X12	2	
		96001-06032-08	0	BOLT FLANGE SH 6*32	螺絲 6X32	1	
		96001-06040-08	0	BOLT FLANGE SH 6*40	螺絲 6X40	2	
		96001-06045-08	0	BOLT FLANGE SH 6*45	螺絲 6X45	1	
		96001-06060-08	0	BOLT FLANGE 6*60	螺絲 6X60	2	
		96100-62020-00	0	BEARING BALL RADIAL 6202	軸承 6202	1	

販賣記號 Sales mark	項目 Ref no	零件號碼 Part no	版數 Ver	英文名稱 Description	中文名稱 Chinese	需要用量 Regd no	參考價 Ref Price
		96100-62030-00	0	BEARING BALL RADIAL 6203	軸承 6203	2	
		96100-62040-00	0	BRG BALL RADIAL 6204	軸承 6204	1	
		96100-62043-00-M1	0	BEARING BALL RADIAL 6204	軸承 6204	1	
		96100-63020-00	0	BRG BALL RADIAL 6302	軸承 6302	1	
		96100-63030-00	0	BEARING BALL RADIAL 6303	軸承 6303	1	
		96211-LLB1-900	0	BALL STEEL 12	鋼球	1	

E 1

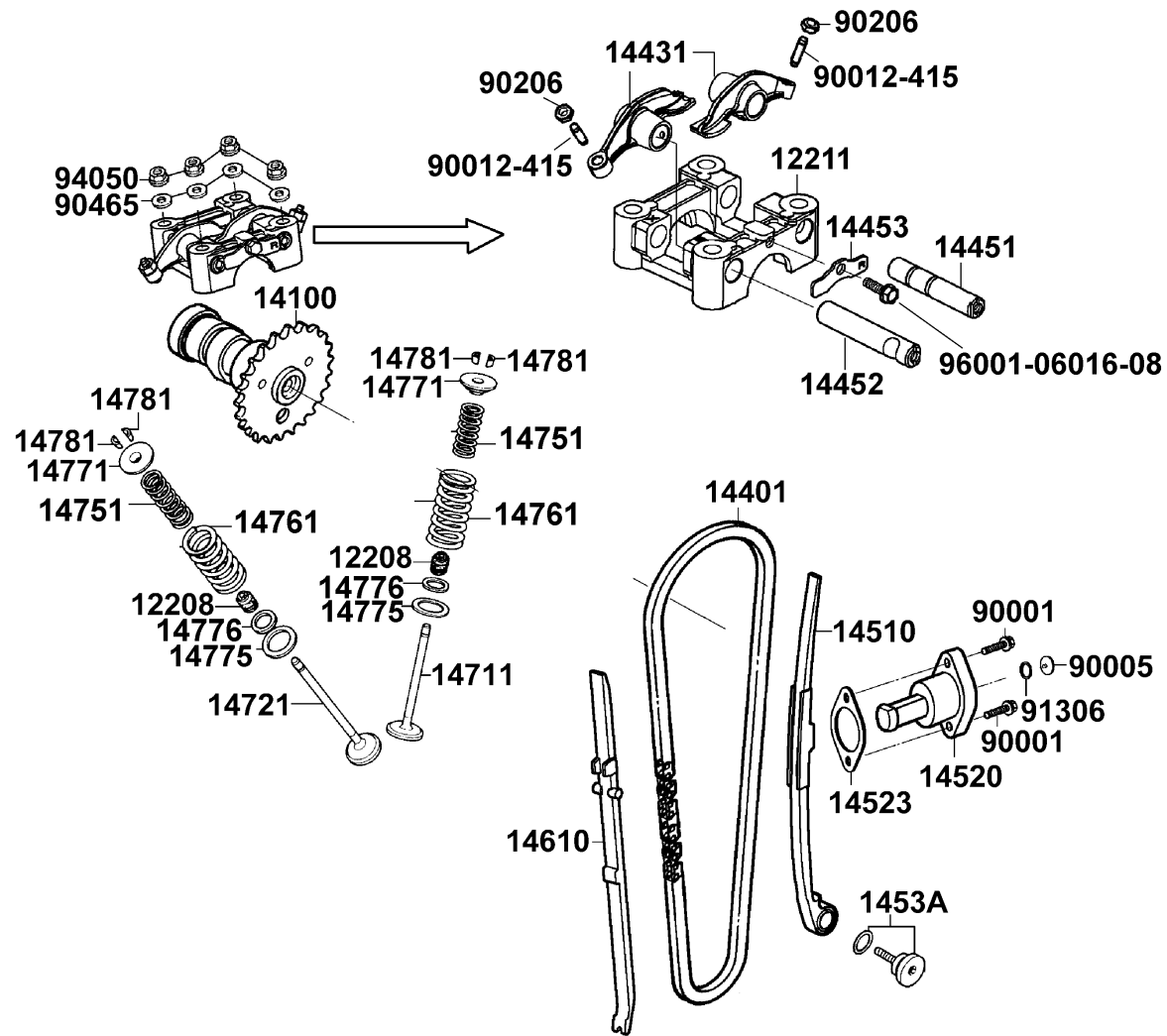
E 2 Cylinder Head



販賣記號	項目	零件號碼	版數	英文名稱	中文名稱	需要用量	參考價
Sales mark	Ref no	Part no	Ver	Description	Chinese	Regd no	Ref Price
		12100-KKA8-9000	0	CYLINDER COMP	汽缸	1	
		12191-LLB1-900	0	GASKET CYLINDER	汽缸墊片	1	
		12200-KFB1-E00	2	HEAD COMP CYLINDER	汽缸頭	1	
		12251-KFB1-9000	0	GASKET CYLINDER HEAD	汽缸頭墊片	1	
		1231A-LLB1-900	0	COVER ASSY HEAD	汽缸頭蓋	1	
		12391-KEC8-9000	0	PACKING CYLINDER HEAD	汽缸頭蓋墊片	1	
		1711A-LLB1-900	0	PIPE ASSY INLET	進氣管組	1	
		91302-200-0010	0	O RING 33.5*3	O環 27X2.0	1	
		92700-06035-3E	0	BOLT STUD 6*35	螺絲 6X35	2	
		92712-06028-0A	0	BOLT STUD 6*28	螺絲 6X28	4	
		94301-10160	0	DOWEL PIN 10*16	定位銷 10X16	6	
		95701-06028-08	0	BOLT FLANGE 6*28	螺絲 6X28	4	
		96001-06110-08	0	BOLT FLANGE SH 6*110	螺絲 6X110	2	
		98069-5771R	0	SPARK PLUG (DR-8EA)	火星塞	1	

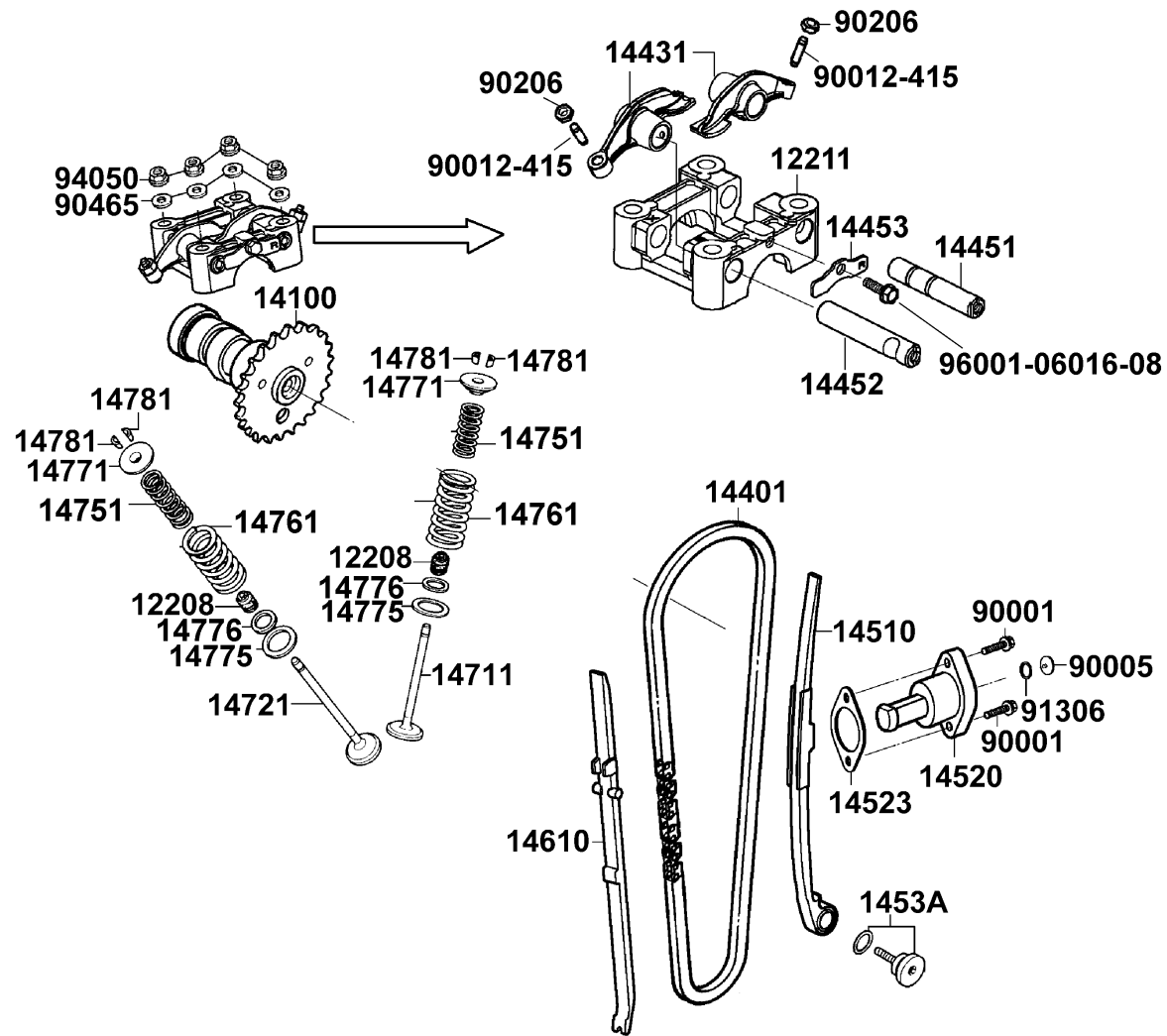
E 2

E 3 Valve



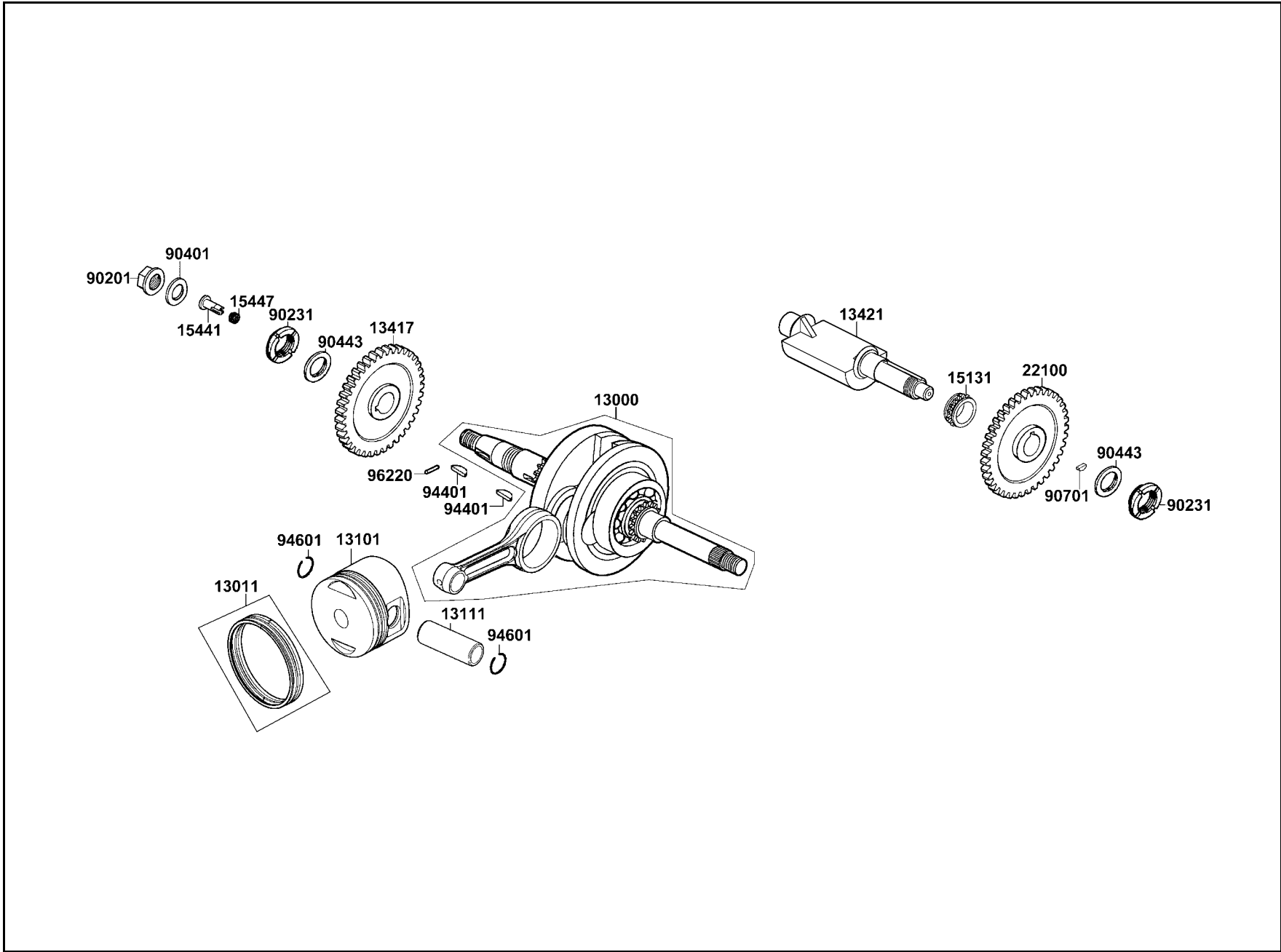
販賣記號	項目	零件號碼	版數	英文名稱	中文名稱	需要用量	參考價
Sales mark	Ref no	Part no	Ver	Description	Chinese	Regd no	Ref Price
		12208-413-0040	0	SEAL VALVE STEM	門閥徑封	2	
		12211-KEC8-9000	1	HOLDER CAM SHAFT	凸輪軸固定座	1	
		14100-LLB1-900	0	SHAFT COMP CAM	凸輪軸	1	
		14401-KEC8-9000-M1	0	CHAIN CAM	凸輪軸驅動鏈條	1	
		14431-KEC8-9000	1	ARM VALVE ROCKER	門閥搖臂	2	
		14451-KEC8-9000	1	SHAFT IN ROCKER ARM	進汽門閥搖臂輪	1	
		14452-KEC8-9000	1	SHAFT EX ROCKER ARM	排汽門閥搖臂輪	1	
		14453-KEC8-9000	0	SET PLATE ROCKER ARM SHAFT	門閥搖臂輪固定板	1	
		14510-LLB1-900	0	TENSIONER CAM CHAIN	凸輪軸鏈條張力桿	1	
		14520-GY6-9010-M1	1	LIFTER ASSY TENSIONER	內鏈條調整器	1	
		14523-GY6-9000	0	GASKET TENSIONER LIFTER @A	內鏈條調整器墊片	1	
		1453A-LLB1-900	0	PIVOT CAM CHAIN TENSIONER	凸輪鏈條螺絲	1	
		14610-LLB1-900	0	GUIDE COMP CAM CHAIN	鏈條導桿	1	
		14711-437-0000-M1	0	VALVE INLET	進氣門閥	1	
		14721-437-0000-M1	0	VALVE EXHAUST	排氣門閥	1	
		14751-KEC8-9000	0	SPG VALVE OUTER	門閥外彈簧	2	
		14761-KEC8-9000	0	SPG VALVE INNER	門閥內彈簧	2	
		14771-107-0210	0	RETAINER VALVE SPRING	閥門彈簧保持器	2	
		14775-107-0000	1	SEAT VALVE SPG OUTER	門閥彈簧外座	2	
		14776-107-0100	1	SEAT VALVE SPRING INNER	汽門酢內彈簧	2	

E 3 Valve



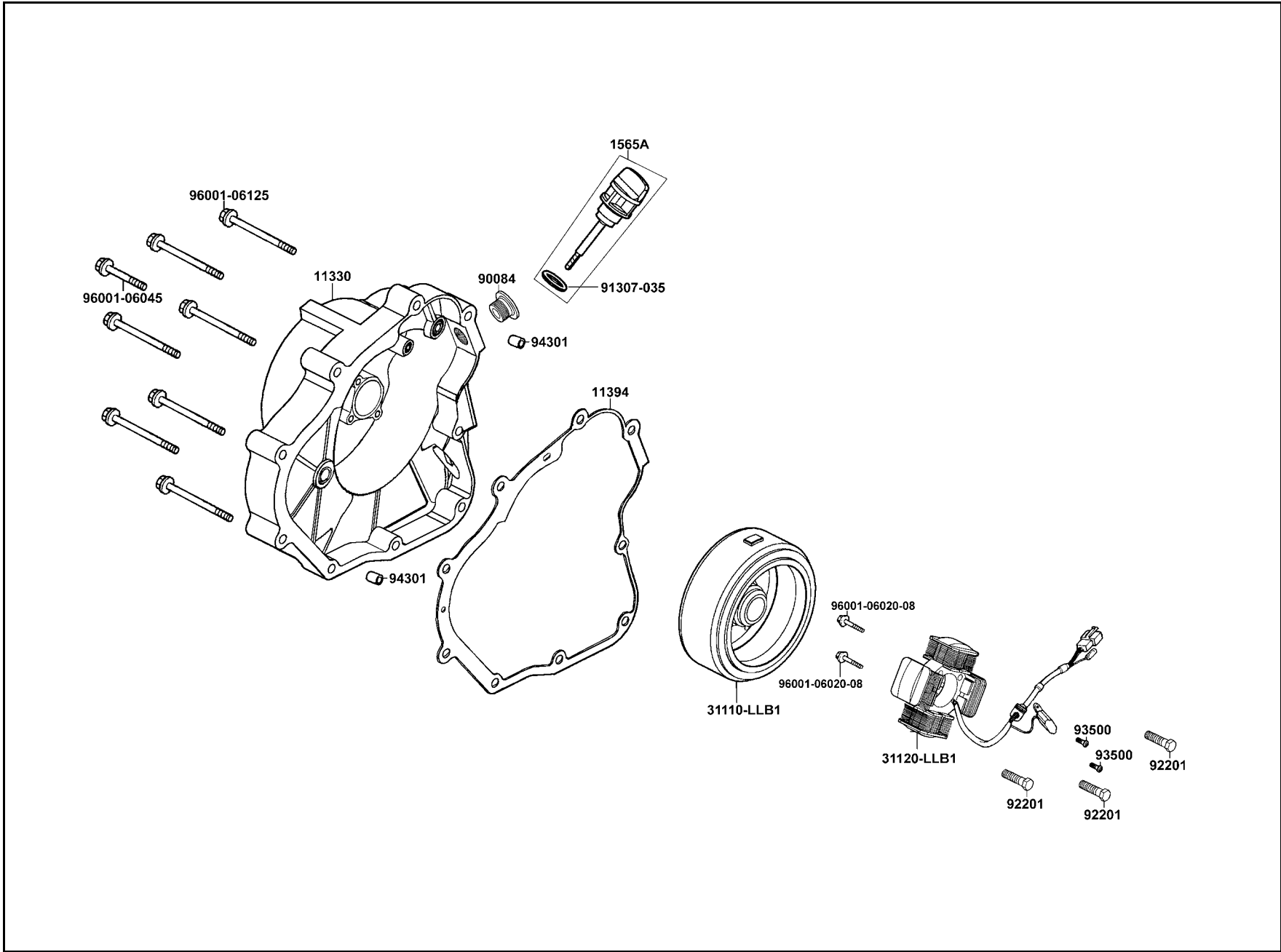
販賣記號 Sales mark	項目 Ref no	零件號碼 Part no	版數 Ver	英文名稱 Description	中文名稱 Chinese	需要用量 Regd no	參考價 Ref Price
		14781-107-021	2	COTTER VALVE	閥門鎖扣	4	
		90001-GHB-6610	0	BOLT FLANGE SHF 6*22	螺絲6*22	2	
		90005-KEC8-9000	1	BOLT SPECIAL 6*6	螺絲6*6	1	
		90012-415-0010	0	SCREW TAPPING ADJUSTING	汽門間隙調整螺絲	2	
		90206-250-0010	0	NUT TAPPET ADJUSTING	汽門間隙調整螺帽	2	
		90465-MC4-0010	0	WASHER 8MM	華司	4	
		91301-GR0-0040	0	O RING 15.2*1.5	O環 15.2X1.5	1	
		91306-105-6910	0	O RING 1.5*9.5	O環 1.5X9.5	1	
		94050-08080	0	NUT FLANGE 8MM	螺帽	4	
		96001-06016-08	0	BOLT FLANGE 6*16	螺絲 6*16	2	

E 4 Piston●Crankshaft



販賣記號 Sales mark	項目 Ref no	零件號碼 Part no	版數 Ver	英文名稱 Description	中文名稱 Chinese	需要用量 Regd no	參考價 Ref Price
		13000-LLB1-900	0	CRANK SHAFT COMP	曲軸	1	
		13011-KAG-9000	1	RING SET PISTON	活塞環	1	
		13101-KAG-9010	0	PISTON	活塞	1	
		13111-414-001	1	PIN PISTON	活塞銷	1	
		13417-KKA8-9000	0	GEAR BALANCER	平衡齒輪	1	
		13421-LLB1-900	0	SHAFT BALANCER	平衡軸	1	
		15131-LLB1-900	0	SPROCKET OIL PUMP DRIVE	油泵驅動齒輪	1	
		15441-149-0010	0	OIL THROUGH	通油器	1	
		15447-149-0010	0	SPG OIL THROUGH	通油器彈簧	1	
		22100-KKA8-9000	0	GEAR BALANCER DRIVEN A	A型平衡齒輪	1	
		90201-LLB1-900	0	NUT FLANGE 14MM	螺帽	1	
		90231-KEC2-9000	1	NUT LOCK 16MM	螺帽	1	
		90401-KJ9-0010	0	WASHER THRUST 14*28*2	華司	1	
		90443-KEC2-9000	0	WASHER GEAR BAL	華司	1	
		90701-HB6-0110	0	KEY WOODRUFF 25*14*4	固定鍵 25X14X4	1	
		94401-KEC2-9000	0	KEY WOODRUFF 16*13	固定鍵 16X13	1	
		94601-15000	0	CLIP PISTON PIN 15MM	活塞銷環夾 15MM	2	
		96220-20118	0	ROLLER 2*11.8	滾子	1	

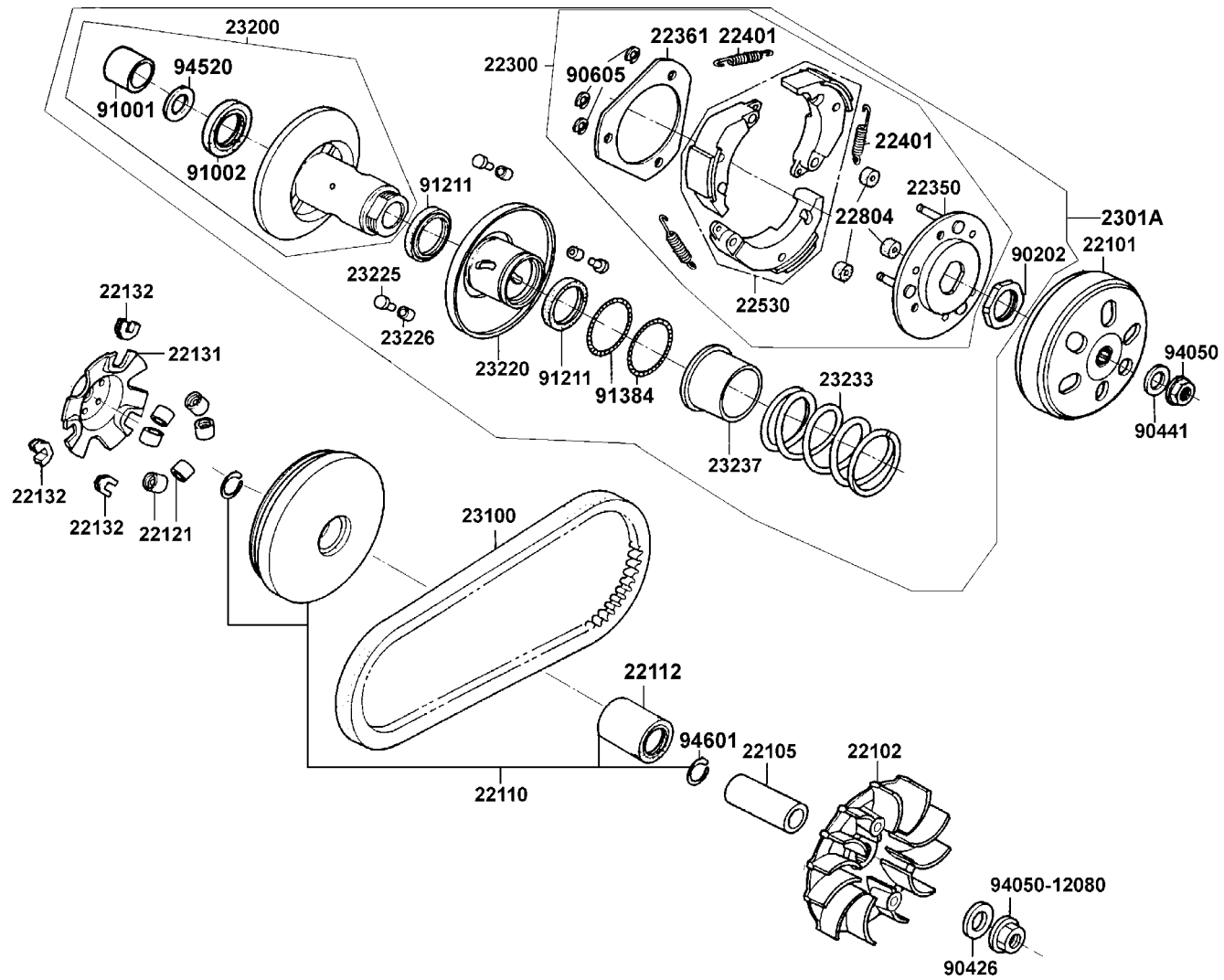
E 5 Right Crankcase Cover



販賣記號 Sales mark	項目 Ref no	零件號碼 Part no	版數 Ver	英文名稱 Description	中文名稱 Chinese	需要用量 Regd no	參考價 Ref Price
		11330-LLB1-900	5	COVER COMP RIGHT	右曲軸箱蓋	1	
		11394-LLB1-900	2	GASKET R COVER @ A	右曲軸箱蓋墊片 A	1	
		1565A-GY6-9000	0	GAUGE OIL LEVEL ASSY	機油尺組	1	
		31110-LLB1-90A	5	FLYWHEEL COMP	飛輪	1	
		31110-LLB1-90B	3	FLYWHEEL COMP	飛輪	1	
		31120-LLB1-90A	3	STATOR COMP	轉子線圈	1	
		31120-LLB1-90B	2	STATOR COMP	轉子線圈	1	
		90084-428-0010	0	CAP A.C.G	A.C.G.蓋	1	
		91307-035-0010	0	O RING 18*3	O環 18X3	1	
		92201-05025-0H	0	BOLT HEX 5*25	螺絲 5X25	3	
		93500-05016-0H	0	SCREW PAN 5*16	螺絲 5X16	2	
		94301-08140	0	DOWEL PIN 8*14	定位銷 8X14	2	
		96001-06020-08	0	BOLT FLANGE SH 6*20	螺絲 6X20	2	
		96001-06045-08	0	BOLT FLANGE SH 6*45	螺絲 6X45	1	
		96001-06125-08	0	BOLT FLANGE SH 6*125	螺絲 6X125	8	

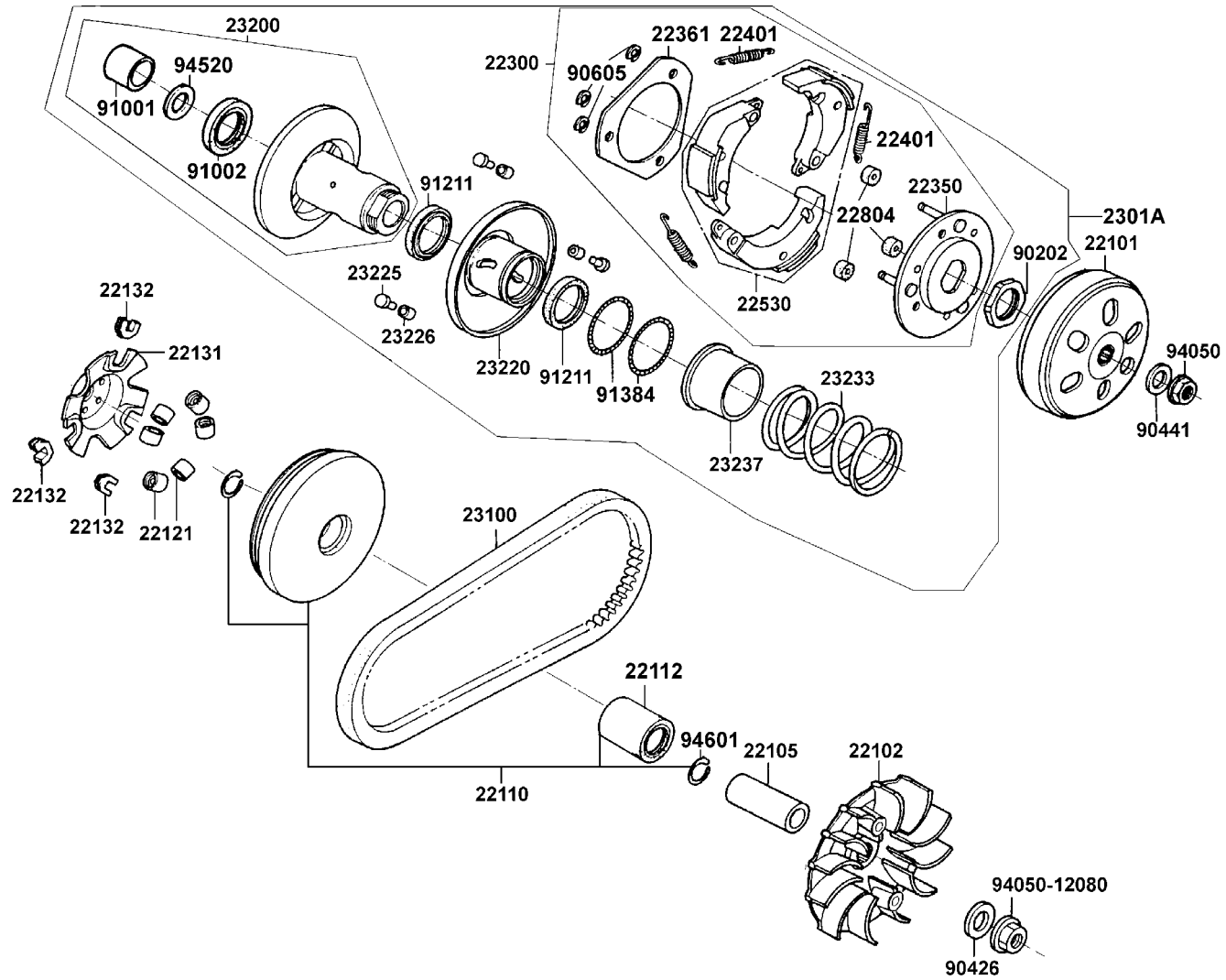
E 5

E 6 Driven Pulley



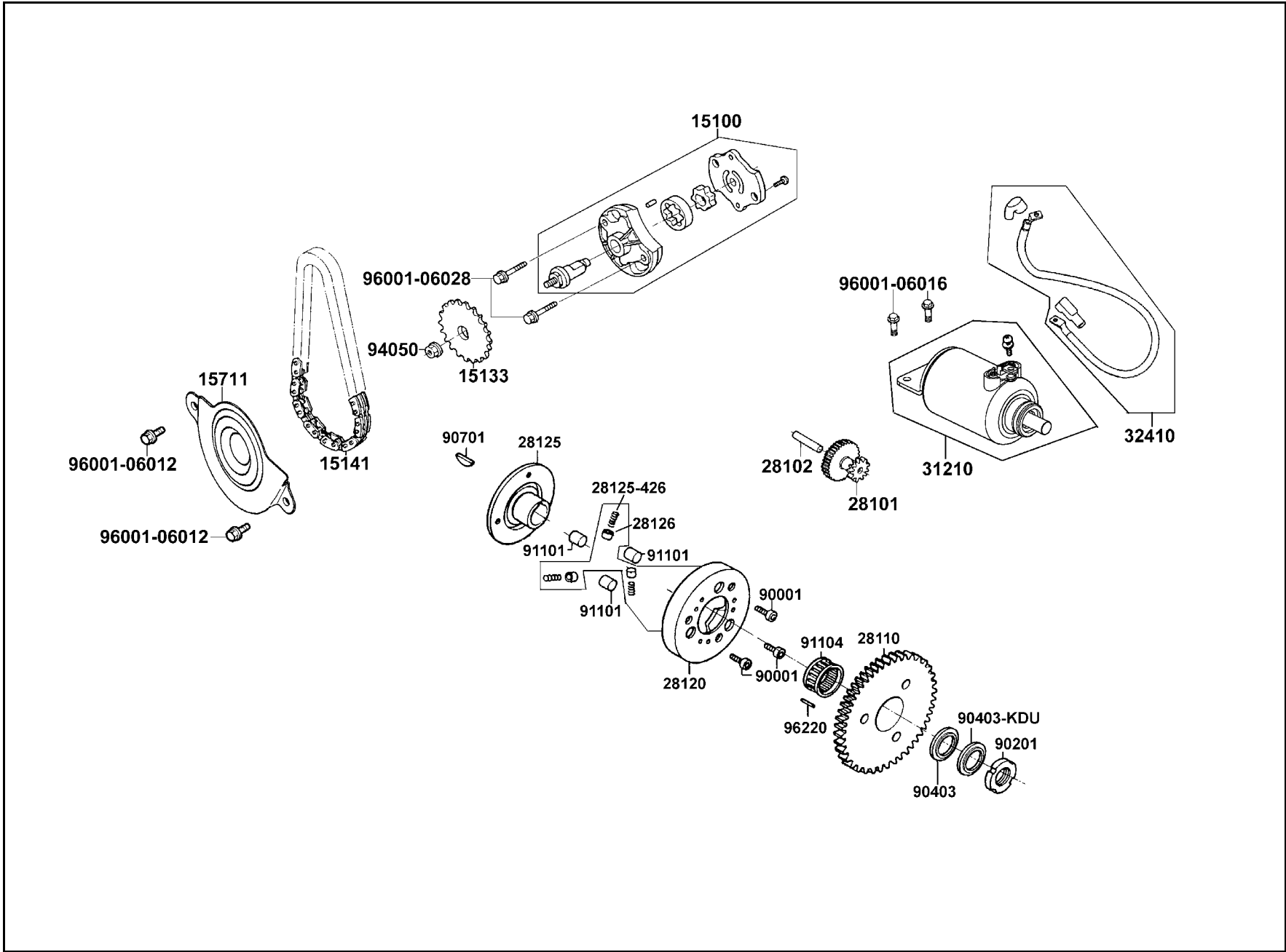
販賣記號 Sales mark	項目 Ref no	零件號碼 Part no	版數 Ver	英文名稱 Description	中文名稱 Chinese	需要用量 Regd no	參考價 Ref Price
		22101-KBE-9000	0	OUTER CLUTCH	離合器外套	1	
		22102-KKC3-9000	0	FACE DRIVE	驅動皮帶扇葉盤	1	
		22105-LLB1-900	0	BOSS DRIVE FACE	襯套	1	
		22110-KKC3-9000	0	FACE COMP MOVABLE DRIVE	滑動式驅動盤組	1	
		22112-KAA-9000-H1	0	COLLAR DRIVE FACE	套筒	1	
		22121-KAA-9000	2	ROLLER COMP WEIGHT	配重滾子	6	
		22131-KAA-9000	1	PLATE RAMP	斜板	1	
		22132-KN7-6700	3	PIECE SLIDE	斜板邊件	3	
		22300-LLB1-900	0	PLATE ASSY DRIVE	驅動板組	1	
		22350-KN7-6700	0	PLATE COMP DRIVE	驅動板	1	
		22361-KN7-6710	0	PLATE CLUTCH SIDE	離合器舉升板	1	
		22401-LLB1-900	0	SPRING CLUTCH	離合器彈簧	3	
		22530-KN7-6710	2	WEIGHT CLUTCH	離合器配重	3	
		22804-GB2-0010	0	RUBBER CLUTCH DUMPER	橡皮	3	
		2301A-LLB1-900	0	PULLEY SUB ASSY	從動皮帶輪組	1	
		23100-LLB1-900	0	BELT DRIVE	從動皮帶	1	
		23200-KBE-9000	0	FACE ASSY DRIVEN	平面轉動組	1	
		23220-LLB1-900	0	FACE COMP MOVABLE DRIVEN	滑動式從動皮帶輪	1	
		23225-GC8-0040	0	PIN ROLLER GUIDE	滾導銷	3	
		23226-GC8-0040	0	ROLLER GUIDE	滾子	3	

E 6 Driven Pulley



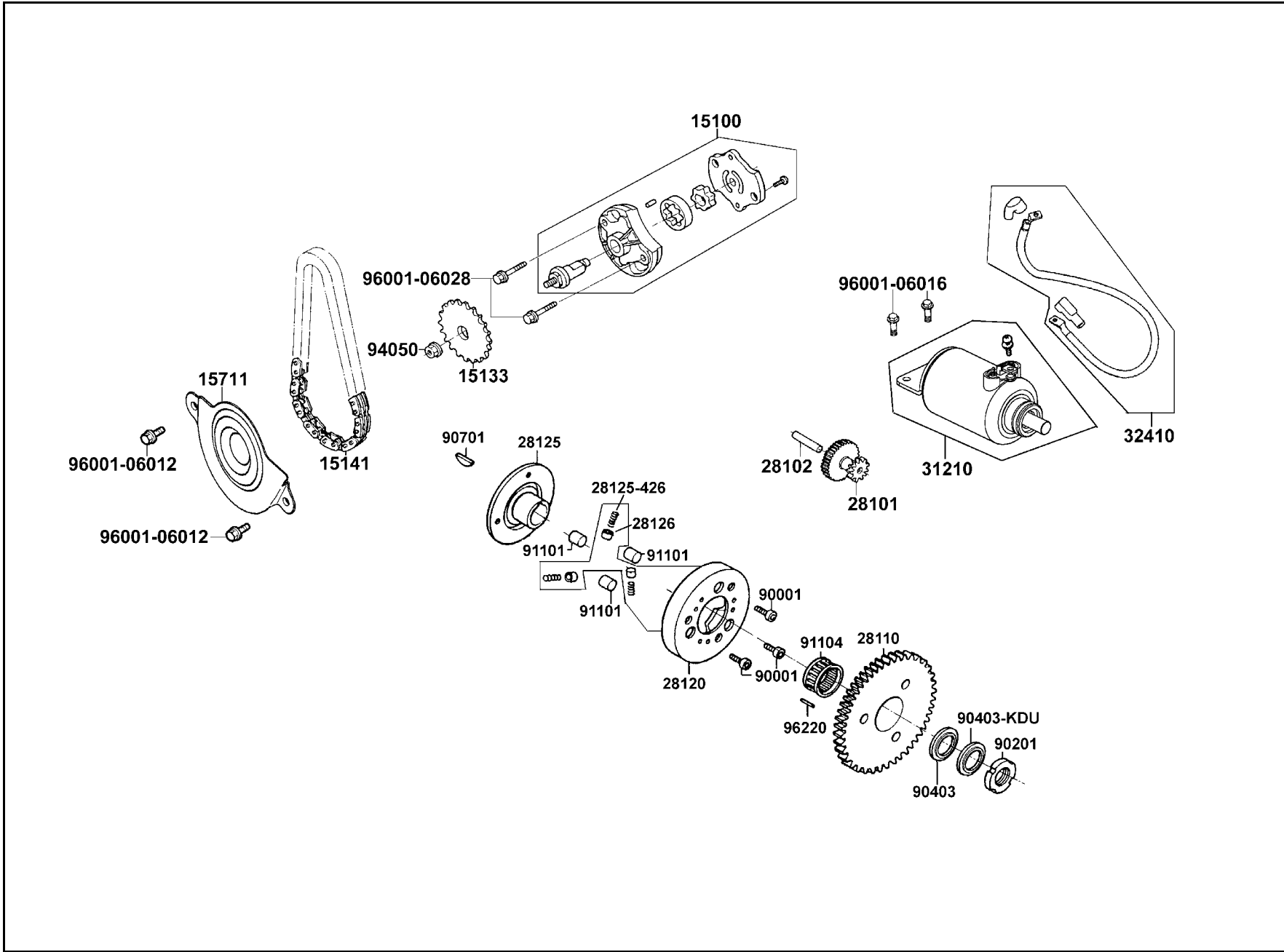
販賣記號	項目	零件號碼	版數	英文名稱	中文名稱	需要用量	參考價
Sales mark	Ref no	Part no	Ver	Description	Chinese	Regd no	Ref Price
		23233-KN7-6710	0	SPG DRIVEN FACE	驅動彈簧	1	
		23237-KG8-9010	0	COLLAR SEAL	套筒	1	
		90202-KN7-6710	0	NUT SPECIAL 28MM	螺帽 28MM	1	
		90426-KBN-9010	0	WASHER SPECIAL 12MM	華司 12MM	1	
		90441-GY6-9410	0	WASHER	華司	1	
		90605-166-7210	0	CIR CLIP 7MM	環夾 7MM	3	
		91001-GY6-90A	0	BRG NDL 20*29*18	軸承 20X29X18	1	
		91002-GA7-70A	0	BRG BALL RADIAL 6902U	軸承 6902U	1	
		91211-KBE-9000	0	SEAL DRIVEN FACE 34*41*4	驅動油封 34X41X4	2	
		91384-KBE-9000	0	O-RING	O環	2	
		94050-12080	0	NUT FLANGE 12MM	螺帽 12MM	2	
		94520-28000	0	CIR CLIP IN 28	內環夾 28MM	1	
		94601-33000	0	CLIP PISTON PIN 33MM	環夾	1	

E 7 Staring Motor●Generator



販賣記號	項目	零件號碼	版數	英文名稱	中文名稱	需要用量	參考價
Sales mark	Ref no	Part no	Ver	Description	Chinese	Regd no	Ref Price
		15100-LLB1-900	0	PUMP ASSY OIL	油泵	1	
		15133-GY6-9010	0	SPROCKET OIL PUMP DRIVE	機油泵驅動齒輪	1	
		15141-KEC2-9000	0	CHAIN OIL PUMP	機油泵驅動鏈條	1	
		15711-LLB1-900	0	OIL SEPARATER	機油分隔板	1	
		28101-GY6-9010	0	GEAR STARTER REDUCTION	起動減速齒輪	1	
		28102-GY6-9010	0	SHAFT STARTER REDUCTION GEAR	起動減速齒輪軸	1	
		28110-GY6-901	1	GEAR COMP STARTING CLUTCH	起動齒輪	1	
		28120-GY6-9000	5	OUTER COMP STARTING CLUTCH	離合器外套	1	
		28125-426-0010	0	SPRING ROLLER STARTER CLUTCH	離合器滾子彈簧	3	
		28125-GY6-9010	1	FLANGE STARTING CLUTCH	起動離合器盤	1	
		28126-KDU-900	0	CAP STARTING ROLLER SPRING	滾子彈簧蓋	3	
		31210-LLB1-900	0	MOTOR UNIT START	起動馬達組	1	
		32410-LLB1-900	0	CABLE START MOTOR	起動馬達接地線	1	
		90001-GY6-9010	1	SOCKET BOLT 6*10	內六角螺絲 6X10	3	
		90201-GY6-9010	0	NUT LOCK 22MM	螺帽 22MM	2	
		90403-KDU-9000	0	WASHER THRUST 22.2*39*2.5	華司	1	
		90403-LLB1-900	0	WASHER THRUST 22.2*39*2.5	華司	1	
		90701-GY6-9010	0	PIN DOWEL 5*6	梢 5X6	1	
		91101-179-7110-M1	0	ROLLER 10*10	滾子 10X10	3	
		91104-GY6-9020-M1	0	BRG NEEDLE 28*32*17	滾針軸承	1	

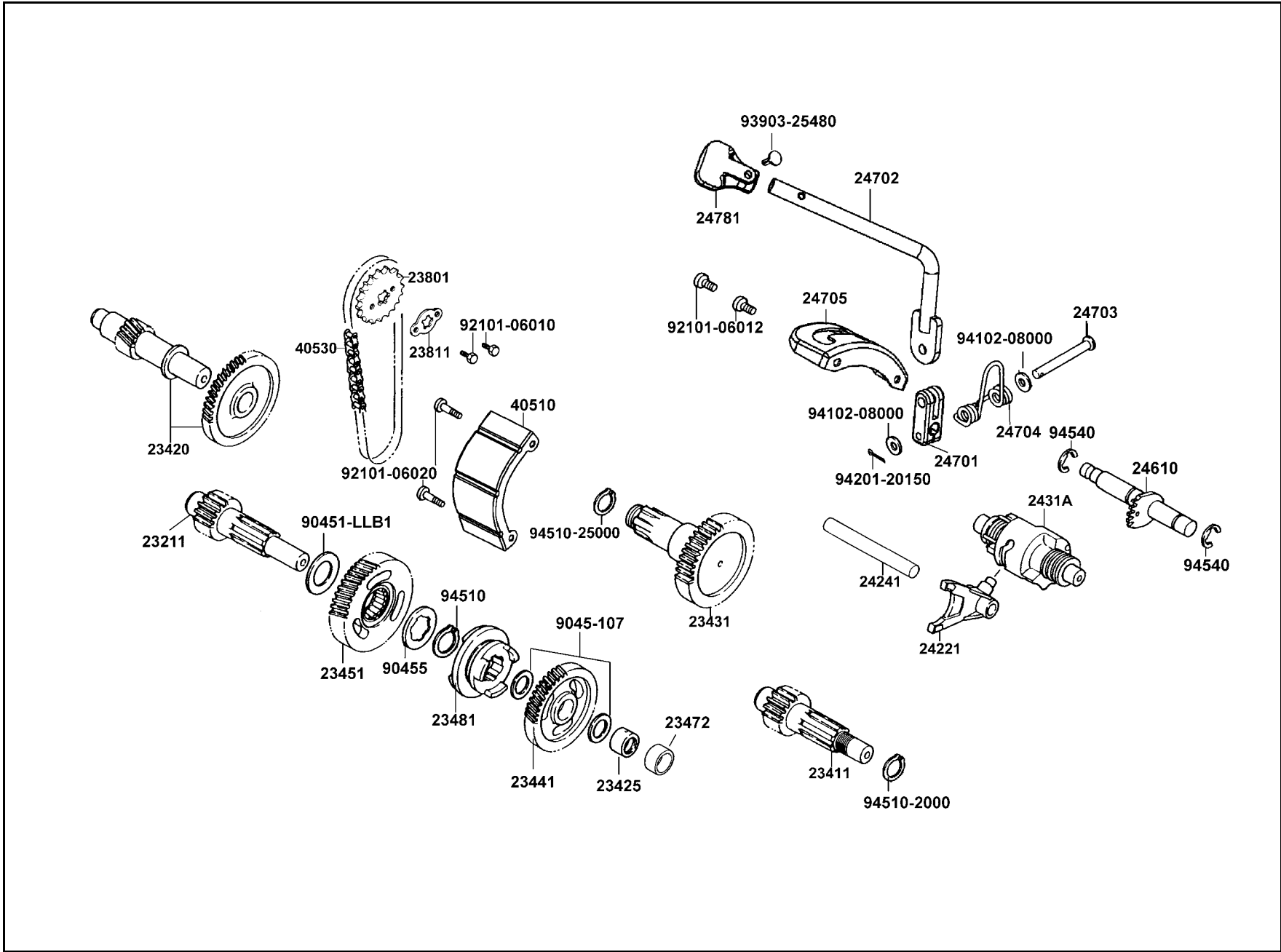
E 7 Staring Motor●Generator



販賣記號 Sales mark	項目 Ref no	零件號碼 Part no	版數 Ver	英文名稱 Description	中文名稱 Chinese	需要用量 Regd no	參考價 Ref Price
		94050-06080	0	NUT FLANGE 6MM	螺帽 6MM	1	
		96001-06012-08	0	BOLT FLANGE SH 6*12	螺絲 6X12	2	
		96001-06016-08	0	BOLT FLANGE SH 6*16	螺絲 6X16	2	
		96001-06028-08	0	BOLT FLANGE SH 6*28	螺絲 6X28	2	
		96220-60100	0	ROLLER 6*10	定位銷 6X10	1	

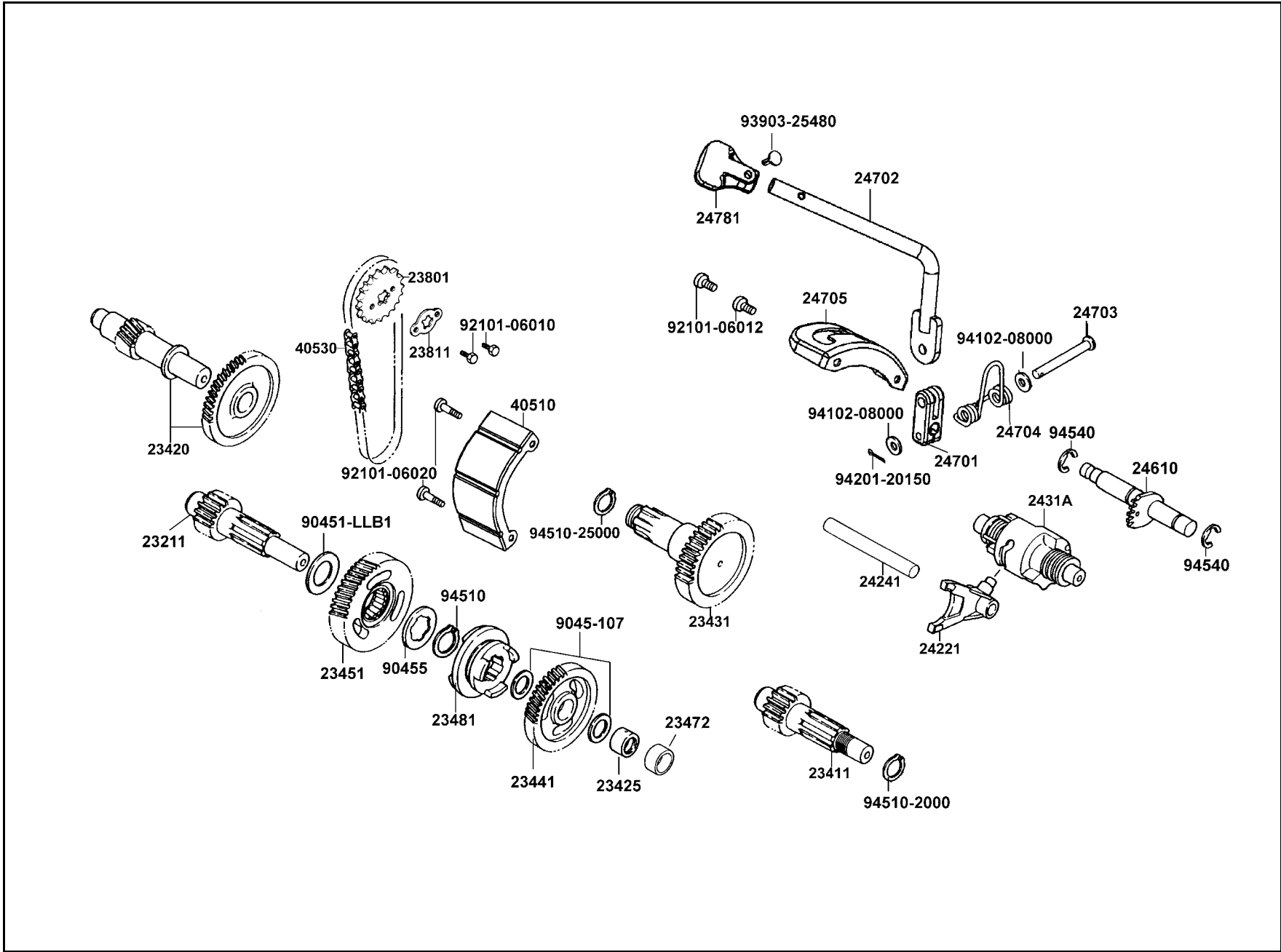
E 7

E 8 Transmission



販賣記號	項目	零件號碼	版數	英文名稱	中文名稱	需要用量	參考價
Sales mark	Ref no	Part no	Ver	Description	Chinese	Regd no	Ref Price
		23211-LLB1-900	0	SHAFT MAIN	主軸	1	
		23411-LLB1-900	5	SHAFT DRIVE	驅動軸	1	
		23420-LLB1-900	0	SHAFT COMP COUNTER	計數軸	1	
		23425-LLB1-900	0	BUSH 15MM	襯套	1	
		23431-LLB1-900	0	SHAFT FINAL	最終軸	1	
		23441-LLB1-900	0	GEAR FORWARD	向前齒輪	1	
		23451-LLB1-900	0	GEAR BACKWARD	向後齒輪	1	
		23472-LLB1-900	0	COLLAR 15*20*11	套筒	1	
		23481-LLB1-900	0	SHIFT MAIN	主轉動	1	
		23801-LLB1-900	0	SPROCKET DRIVE 14T	驅動扣鏈齒輪	1	
		23811-LLB1-900	0	PLATE A2 FIXING	固定薄板	1	
		24221-LLB1-900	0	FORK GEAR SHIFT	轉動前叉齒輪	1	
		24241-KGB4-C00	0	SHAFT GEAR SHIFT FORK GUIDE	變換叉軸	1	
		2431A-LLB1-900	0	DRUM ASSY GEAR SHIFT	轉動鼓輪	1	
		24610-LLB1-900	0	SPINDLE ASSY DRUM SHIFT	齒輪變換軸	1	
		24701-LLB1-900	0	GEAR CHANGE HANDLE	換檔齒輪把手	1	
		24702-LLB1-900	0	BAR CHANGE HANDLE	換檔把手橫條	1	
		24703-LLB1-900	0	PIN CHANGE HANDLE	換檔把手梢	1	
		24704-LLB1-900	0	SPRING CHANGE HANDLE	換檔把手彈簧	1	
		24705-LLB1-900	0	GUIDE STAY CHANGE HANDLE	換檔把手支架	1	

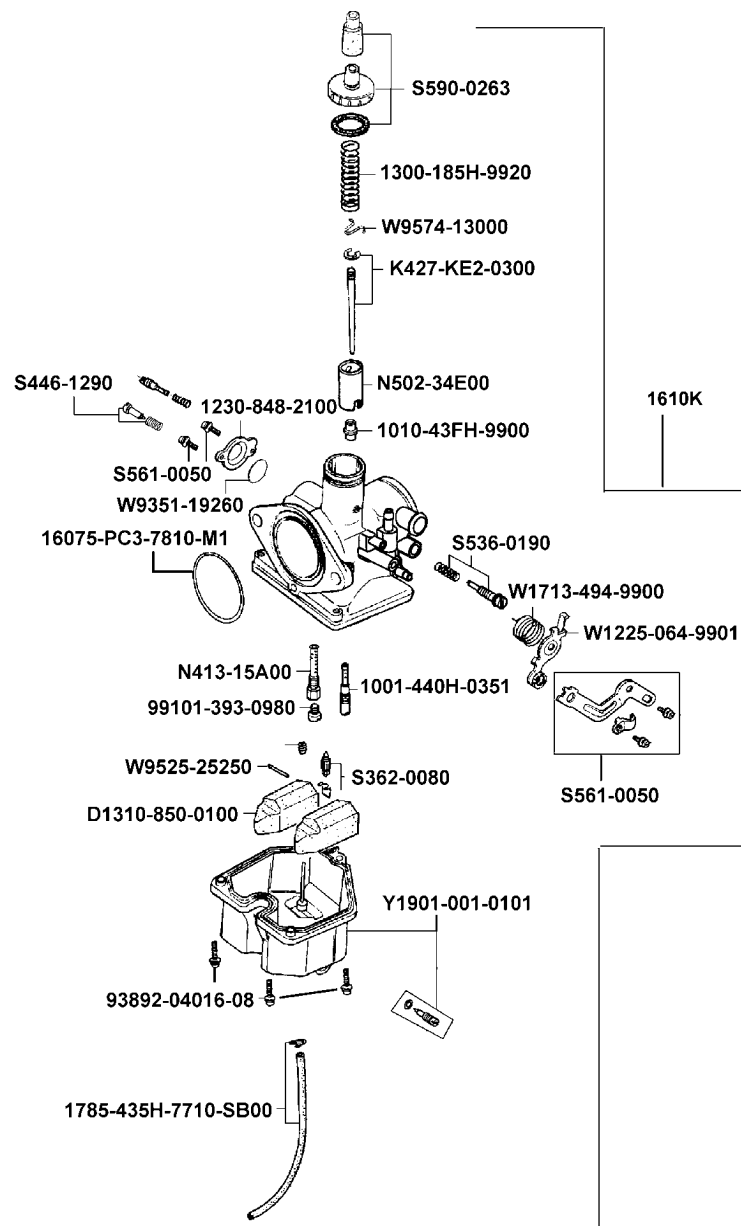
E 8 Transmission



販賣記號	項目	零件號碼	版數	英文名稱	中文名稱	需要用量	參考價
Sales mark	Ref no	Part no	Ver	Description	Chinese	Regd no	Ref Price
		24781-LLB1-900	0	RUBBER CHANGE HANDLE	換檔把手橡皮	1	
		40510-LLB1-900	0	COVER CHAIN	驅動外蓋	1	
		40530-LLB1-900	0	CHAIN DRIVE	驅動鍊條	1	
		90451-107-0000	1	WASHER THRUST 15MM	華司 15MM	1	
		90451-LLB1-900	0	WASHER THRUST 22MM	華司	1	
		90455-LLB1-900	0	WASHER SPLINE 22MM	齒條華司	1	
		91107-LLB1-900	0	BRG NEEDLE 30*42*17	軸承	1	
		92101-06010-0A	0	BOLT HEX 6*10	螺絲 6X10	2	
		92101-06012-0H	0	BOLT HEX 6*12	螺絲 6X12	2	
		93903-25480	0	SCREW TAPPING 5*20	螺釘 5X20	1	
		94102-08000	0	WASHER PLAIN 8MM	華司 8MM	2	
		94201-20151	0	PIN SPLIT 2*15	插銷	1	
		94540-12028	0	E RING 12	E型環	2	
		94510-20000	0	CIR CLIP EX20	環夾	1	
		94510-22000	0	CIR CLIP EX 22MM	環夾	1	
		94510-25000	0	CIR CLIP EX 25MM	環夾	1	

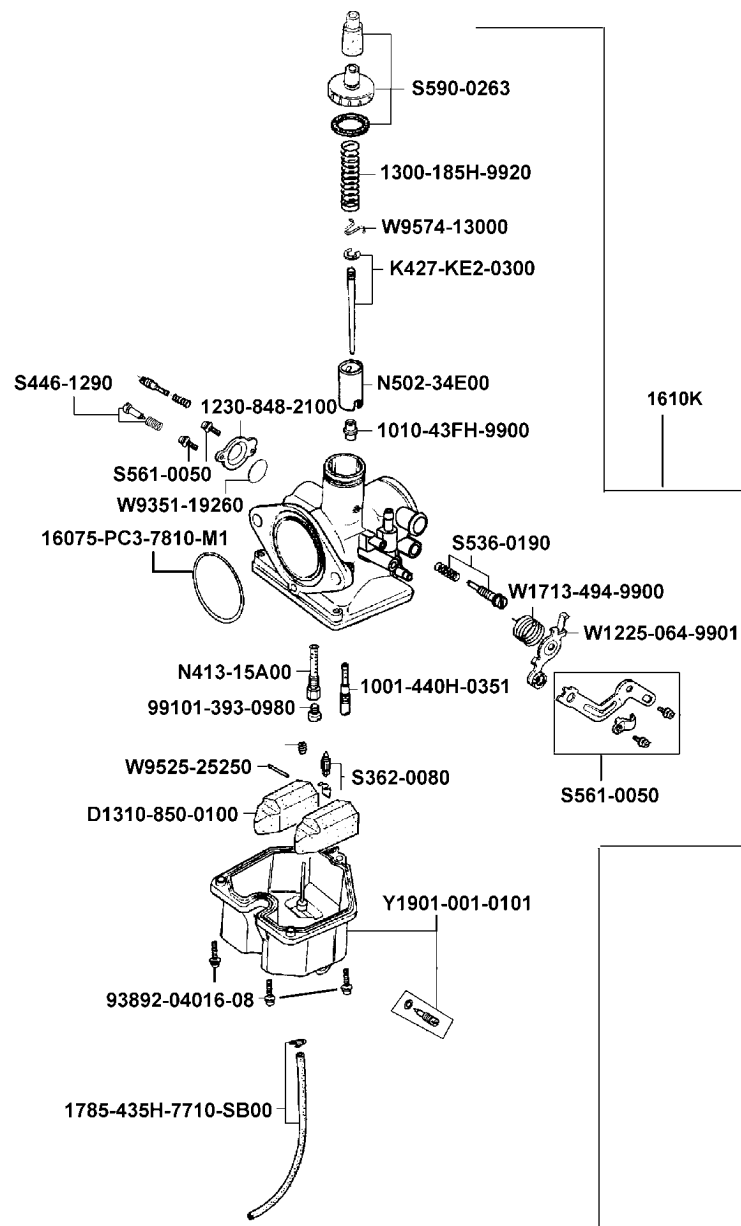
E 8

E 9 Carburetor

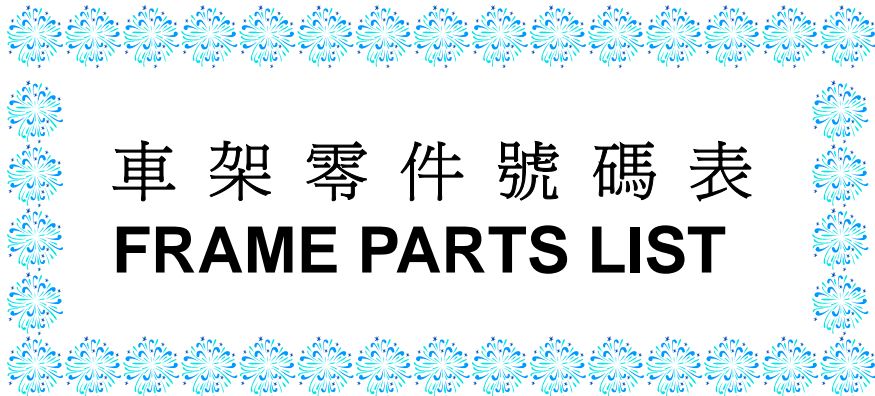


販賣記號	項目	零件號碼	版數	英文名稱	中文名稱	需要用量	參考價
Sales mark	Ref no	Part no	Ver	Description	Chinese	Regd no	Ref Price
		1001-440H-0351	0	SLOW JET	慢速噴油嘴	1	
		1010-43FH-9900	0	NEEDLE JET	小噴油嘴	1	
		1230-848-2100	0	DIAPHRAGM COVER	阻風蓋	1	
		1300-185H-9920	0	SPG COMPR	彈簧	1	
		16075-PC3-7810-M1	0	O-RING	O環	1	
		1610K-LLB1-900	1	CARBURETOR ASSY	化油器	1	
		1785-435H-7710-SB00	0	TUBE SET	溢流管	1	
		93892-04016-08	0	SCREW WASHER	螺絲	3	
		99101-393-0980	0	MAIN JET	主噴油嘴	1	
		D1310-850-0100	0	FLOAT COMP	浮筒組	1	
		K427-KE2-0300	0	JET NEEDLE SET	油針	1	
		N413-15A00	0	NEEDLE JET HOLDER	油針支座	1	
		N502-34E00	0	THROTTLE	節流閥	1	
		S362-0080	0	FLOAT VALVE SET	浮筒閥	1	
		S446-1290	0	SCREW SET (A.S)	螺絲組	1	
		S536-0190	0	SCREW SET (S.S)	螺絲組	1	
		S561-0050	0	SCREW WASHER	螺絲	1	
		S590-0263	0	TOP SET	真空活塞閥蓋	1	
		W1225-064-9901	0	CHOKE LEVER	阻風拉柄	1	
		W1713-494-9900	0	SPG COMPR	彈簧	1	

E 9 Carburetor

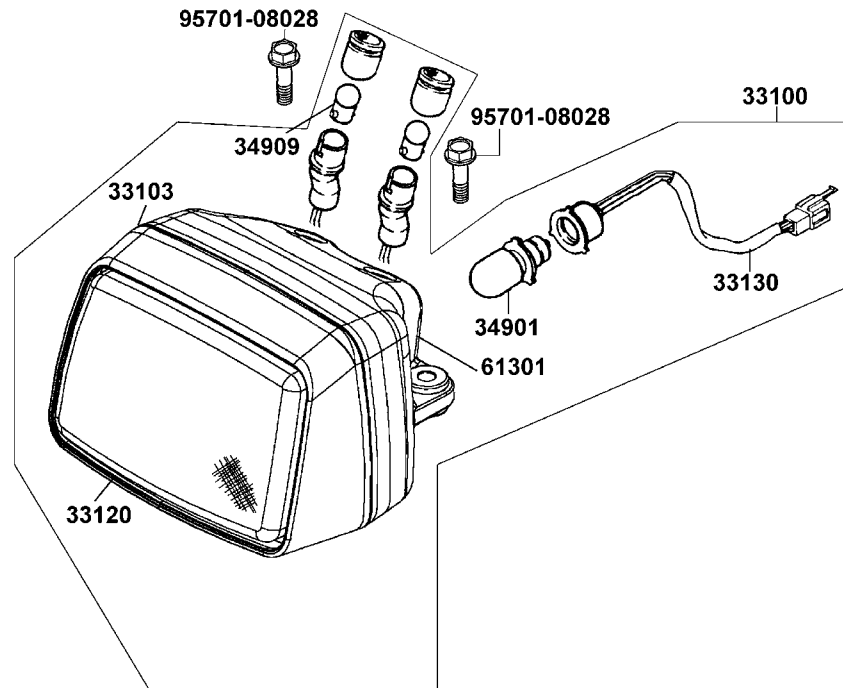
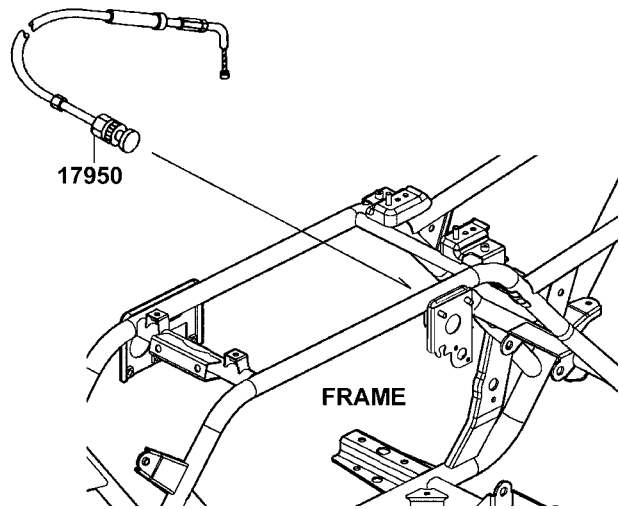


販賣記號 Sales mark	項目 Ref no	零件號碼 Part no	版數 Ver	英文名稱 Description	中文名稱 Chinese	需要用量 Regd no	參考價 Ref Price
		W9351-19260	0	O-RING	O環	1	
		W9525-25250	0	ARM PIN	浮筒閥臂銷	1	
		W9574-13000	0	NEEDLE CLIP PLATE	鉤	1	
		Y1901-001-0101	0	FLOAT CHAMBER SET	浮筒室組	1	



車架零件號碼表
FRAME PARTS LIST

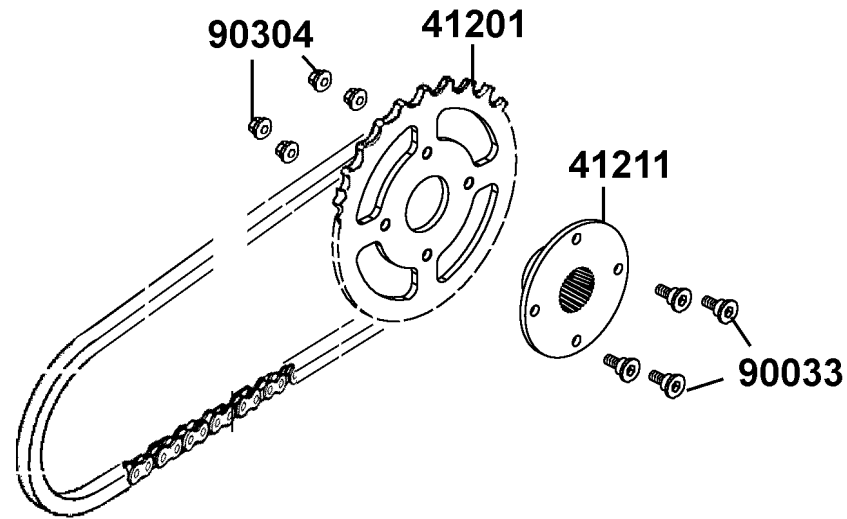
F 1 Head Light



販賣記號	項目	零件號碼	版數	英文名稱	中文名稱	需要用量	參考價
Sales mark	Ref no	Part no	Ver	Description	Chinese	Regd no	Ref Price
		17950-LLB1-900	0	CABLE COMP CHOKE	阻風門導線	1	
		33100-LLB1-900	3	LIGHT ASSY HEAD	前燈總成	1	
		33103-LLB1-900	0	RIM HEAD LIGHT	前燈框	1	
		33120-LLB1-900	0	UNIT HEAD LIGHT	前燈殼	1	
		33130-LLB1-900	0	SOCKET COMP	前燈配線	1	
		34901-KFA6-9000	0	BULB HEAD LIGHT	前燈泡	1	
		34909-LLB1-900	0	BULB WEDGE BASE T5	燈泡	2	
		61301-LLB1-900	0	CASE HEAD LIGHT	前燈箱	1	
		95701-08028-07	0	BOLT FLANGE 8*28	螺絲 8*28	2	

F 1

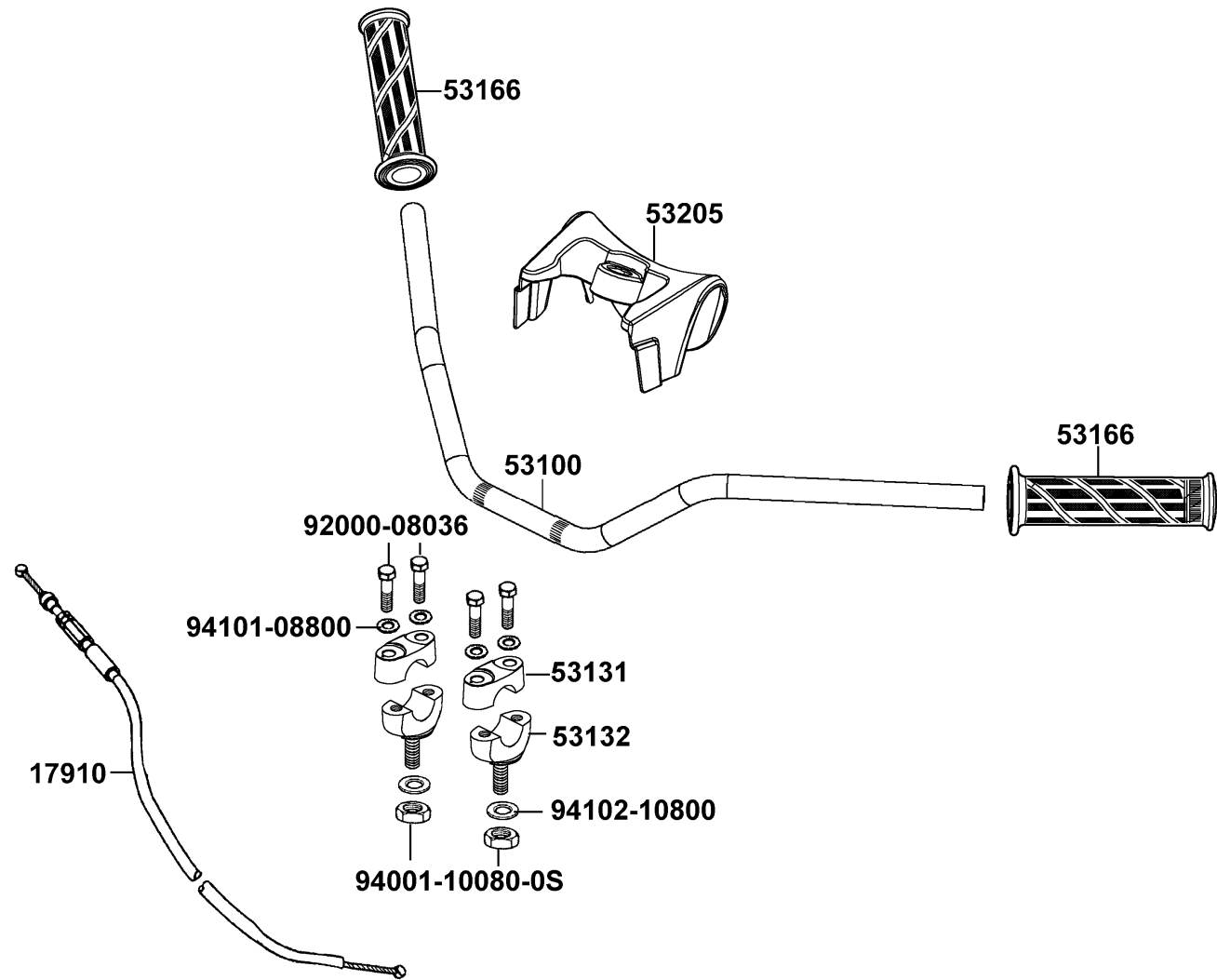
F 2 Sprkt Final Drive



販賣記號	項目	零件號碼	版數	英文名稱	中文名稱	需要用量	參考價
Sales mark	Ref no	Part no	Ver	Description	Chinese	Regd no	Ref Price
		41201-LLB1-900	0	SPRKT FINAL DRIVEN	最終扣鏈齒輪	1	
		41211-LLB1-900	0	HOLDER SPROCKET	固定座扣鏈齒輪	1	
		90033-LLB1-900	0	BOLT STUD 10*20	螺絲 10X20	4	
		90304-GW0-9020-M2	0	NUT FLANGE 10MM	螺帽 10MM	4	

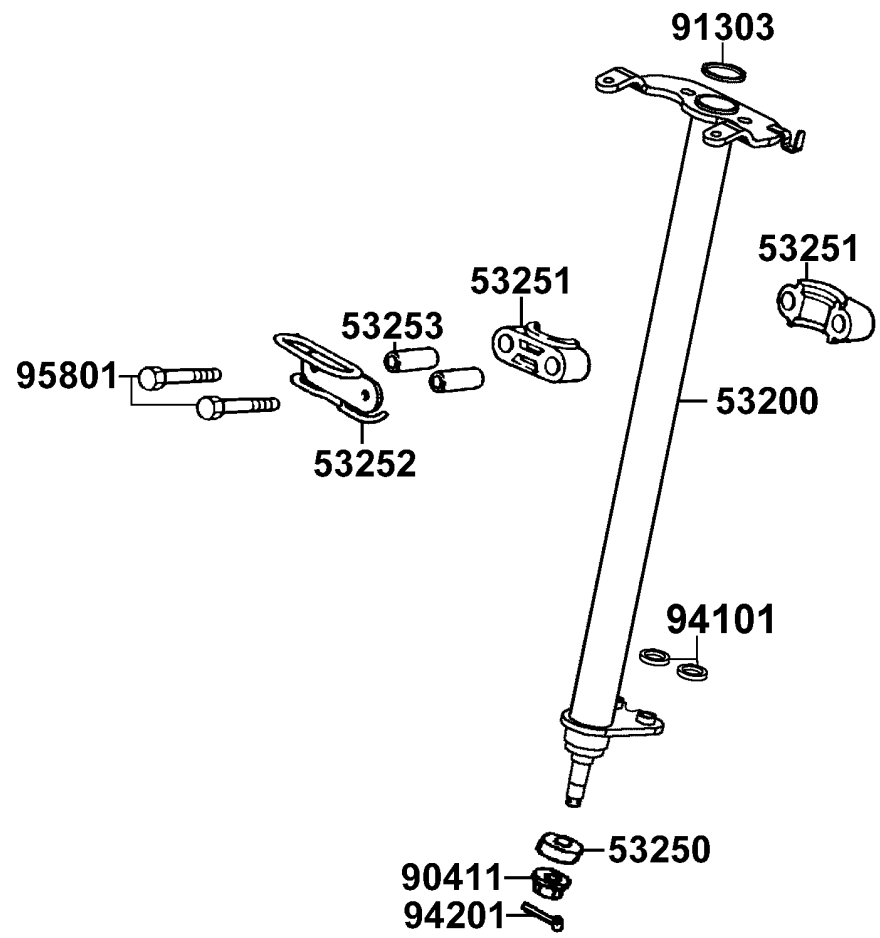
F 2

F 3 Handle Steering



販賣記號	項目	零件號碼	版數	英文名稱	中文名稱	需要用量	參考價
Sales mark	Ref no	Part no	Ver	Description	Chinese	Regd no	Ref Price
		17910-LLB1-900	0	CABLE COMP THROT	節流導線	1	
		53100-LLB1-900	0	HANDLE PIPE STRG	轉向手柄	1	
		53131-439-0010	0	HOLDER HANDLE PIPE	手柄固定上座	2	
		53132-LLB1-900	0	HOLDER UNDER HANDLE PIPE	手柄固定下座	2	
		53166-KC5-0010	0	GRIP L HANDLE	手柄左橡皮套	2	
**		53205-LLB1-900	5	COVER HNDL	手柄蓋	1	
		92000-08036-0H	0	BOLT HEX 8*36	螺絲 8X36	4	
		94001-10080-0S	0	NUT HEX 10MM	螺帽 10MM	2	
		94101-08800	0	WASHER PLAIN 8MM	華司 8MM	4	
		94102-10800	0	WASHER PLAIN 10MM	華司 10MM	2	

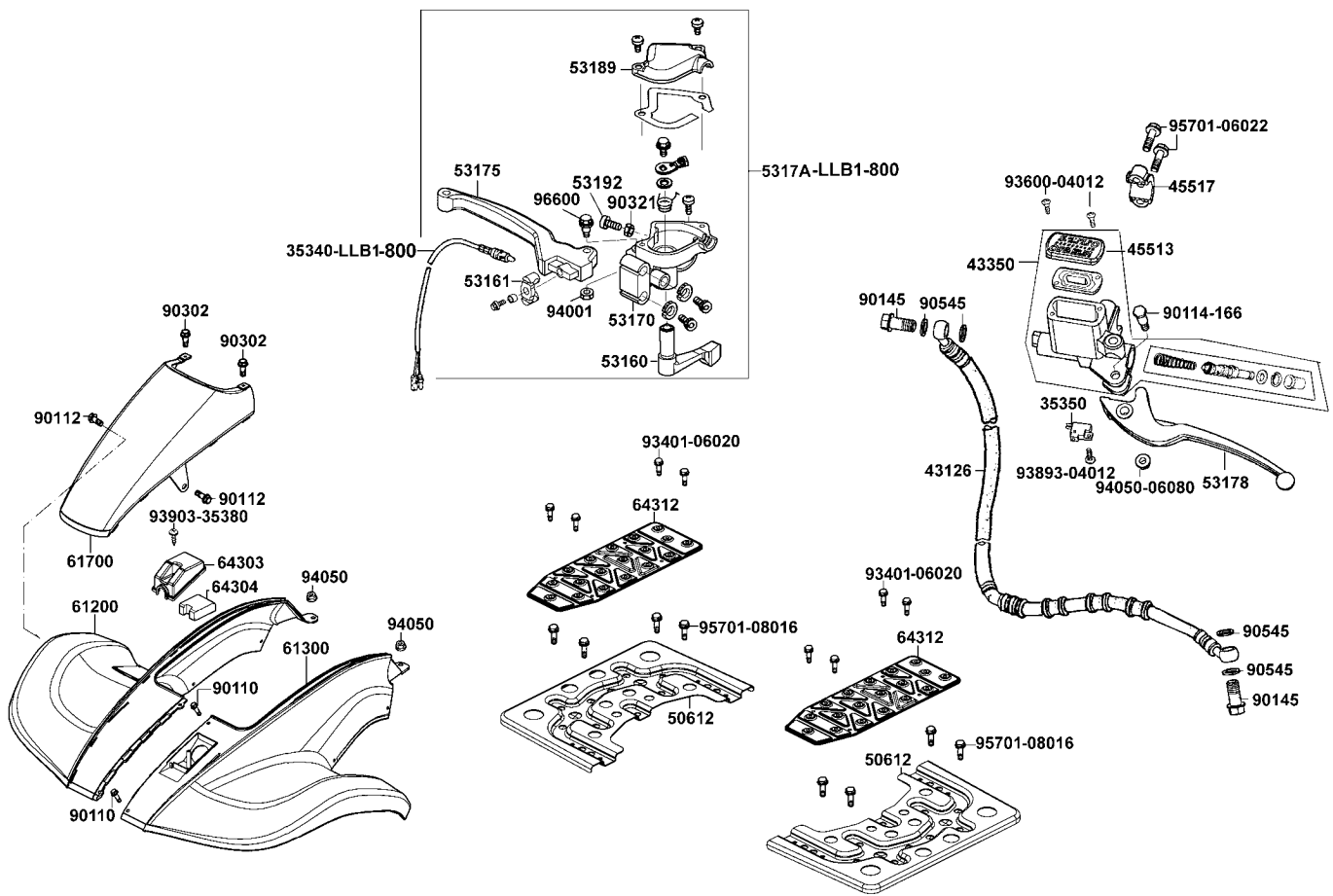
F 4 Stem Strg



販賣記號	項目	零件號碼	版數	英文名稱	中文名稱	需要用量	參考價
Sales mark	Ref no	Part no	Ver	Description	Chinese	Regd no	Ref Price
		53200-LLB1-900	0	STEM COMP STRG	轉向桿	1	
		53250-LLB1-900	0	COLLAR STEM BOTTOM	轉向桿套筒	1	
		53251-LLB1-900	0	HOLDER STEM STRG	轉向桿固定座	2	
		53252-LLB1-900	0	CLAMPER STEM HOLDER	轉向桿固定座夾	1	
		53253-LLB1-900	3	COLLAR STEM HOLDER	轉向桿固定座套筒	2	
		91303-LLB1-900	0	O-RING 38.1*1.5	O環	4	
		94011-LLB1-900	0	NUT FLANGE CASTLE 14MM	螺帽 14MM	1	
		94101-10800	0	WASHER PLAIN 10MM	華司 10MM	2	
		94201-30300	0	PIN SPLIT 3*30	插銷	1	
		95801-08060-07	0	BOLT FLANGE 8*60	螺絲 8*60	2	

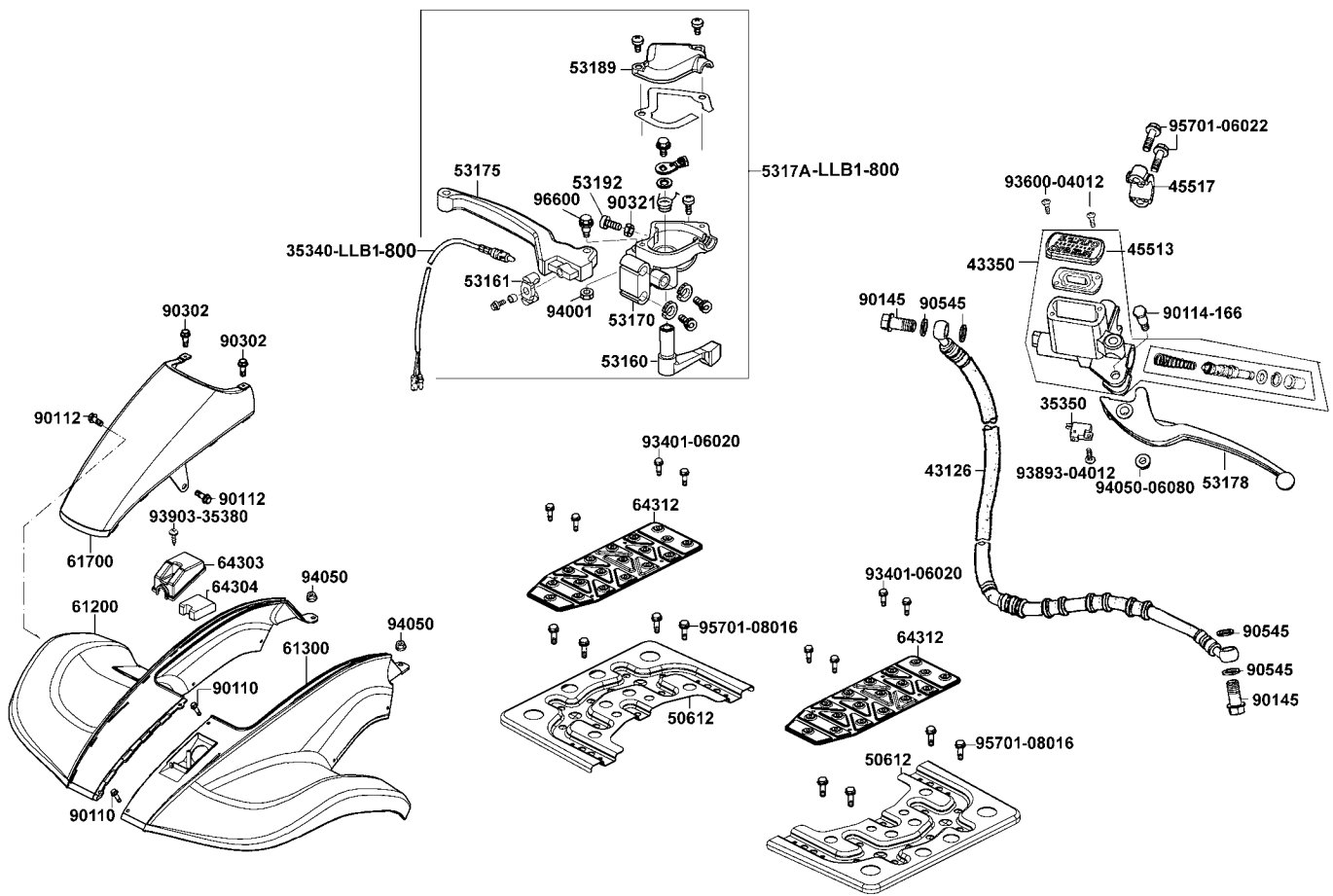
F 4

F 5 Front Cover●Floor Panel



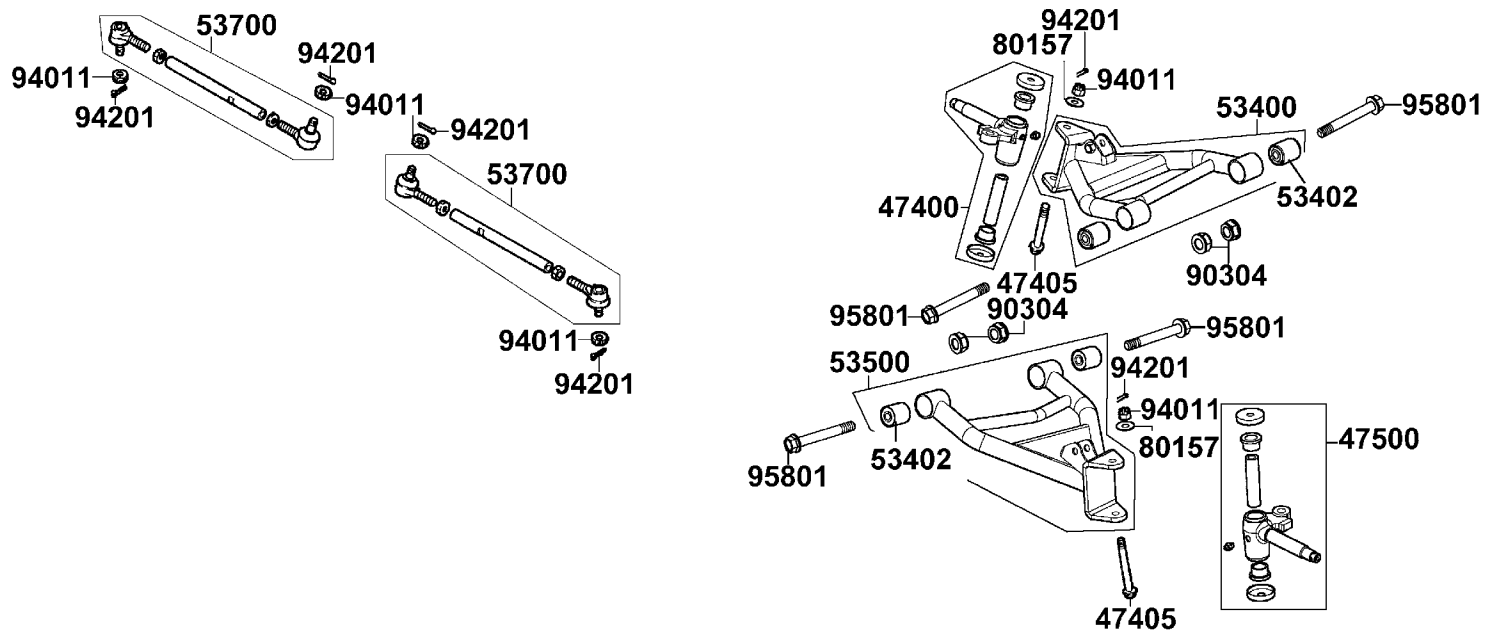
販賣記號	項目	零件號碼	版數	英文名稱	中文名稱	需要用量	參考價
Sales mark	Ref no	Part no	Ver	Description	Chinese	Regd no	Ref Price
		35340-LLB1-800	0	SW ASSY FR STOP	煞車燈開關	1	
		35350-KBN-9000	0	SW ASSY RR STOP	煞車燈後置開關	1	
		43126-LLB1-800	0	HOSE ASSY RR BRAKE	煞車油管	1	
		43350-KBE-3050	0	CYLN SET MASTER	煞車主油缸	1	
		45513-GW0-9120-M1	0	CAP MASTER CYLINDER	煞車主油缸蓋	1	
		45517-KAF-9100	0	HOLDER M/C	主油缸固定座	1	
		50612-LLB1-900	0	RNFCT FLOOR	腳踏板	2	
		53160-LLB1-800	0	LEVER CHOKE	阻風拉桿	1	
		53161-LLB1-900	0	EQUALIZER BRAKE CABLE	煞車導線座	1	
		53170-LLB1-800	0	BRKT HANDLE R	手柄右托架	1	
**		53175-LLB1-800	0	LEVER R STRG HANDLE	手柄右拉桿	1	
**		53178-KBE-9000	0	LEVER L STRG HNDL	手柄左拉桿	1	
		5317A-LLB1-800	3	BRKT ASSY HANDLE R	手柄右托架組	1	
		53189-LLB1-800	0	COVER BRKT R	手柄右托架蓋	1	
		53192-LLB1-800	0	BOLT WIRE ADJUST	調整螺絲	1	
**		61200-LLB1-910	3	FENDER R FR	右前土除	1	
**		61300-LLB1-910	3	FENDER L FR	左前土除	1	
**		61700-LLB1-900	6	COVER FR	前外蓋	1	
		64303-LLB1-900	0	COVER CVT ELEMENT	變壓器海綿蓋	1	
		64304-LLB1-900	0	CVT ELEMENT	變壓器海綿	1	

F 5 Front Cover●Floor Panel



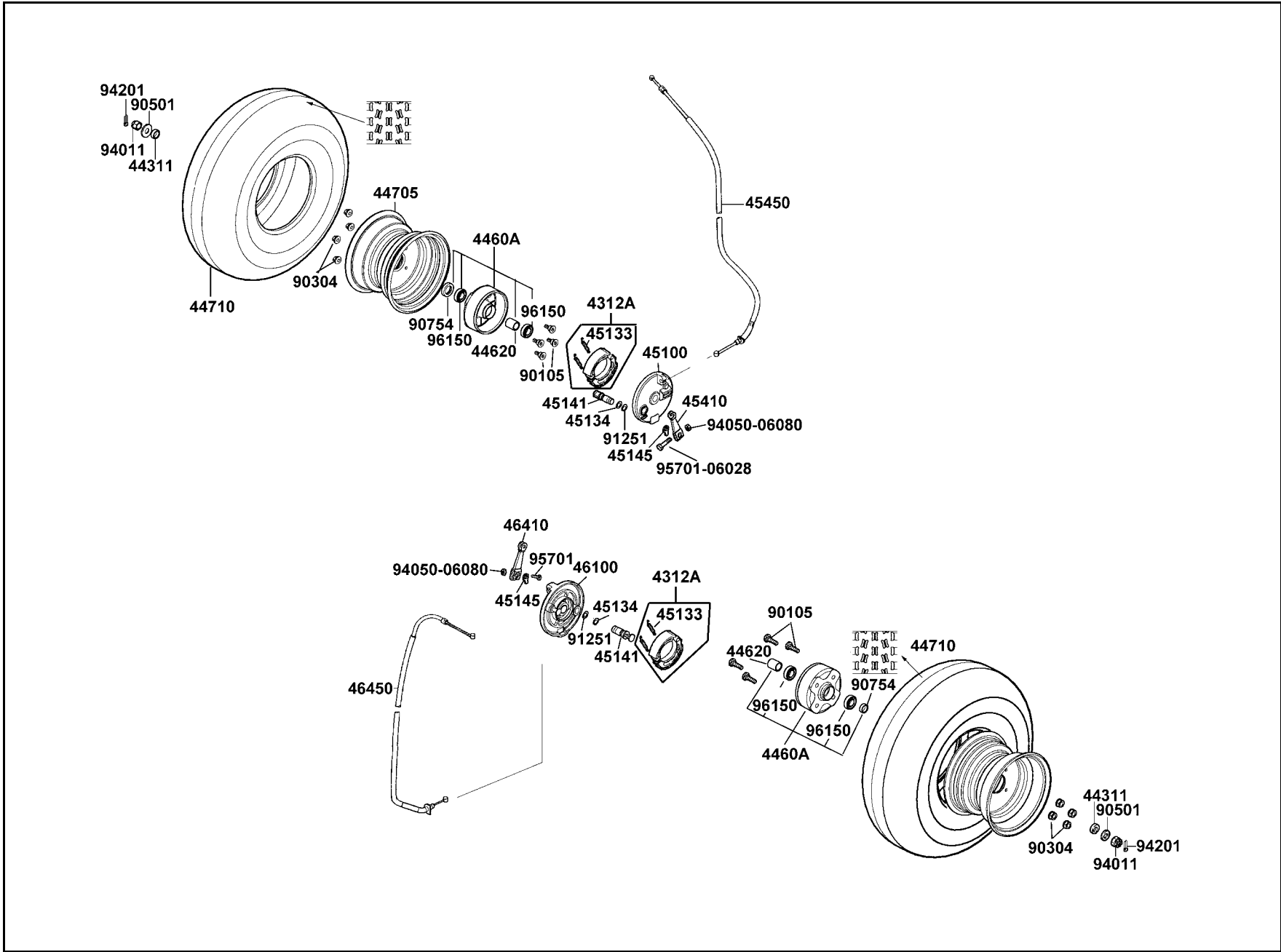
販賣記號 Sales mark	項目 Ref no	零件號碼 Part no	版數 Ver	英文名稱 Description	中文名稱 Chinese	需要用量 Regd no	參考價 Ref Price
		64312-LLB1-900	0	COVER FLOOR	腳踏板蓋	2	
		90110-LLB1-800	0	SCREW SPECIAL 6*16	螺絲 6X16	2	
		90112-KBN-9010	0	BOLT FLANGE 6MM	螺絲 6MM	2	
		90114-166-0070	1	BOLT HANDLE LEVER	拉桿固定螺絲	1	
		90145-MS9-6120-M1	0	OIL BOLT 10*22	油管螺絲	2	
		90302-GY6-9400	0	BOLT-WASHER 5*16	螺絲 5X16	2	
		90321-LLB1-900	0	NUT FIXING	調整螺帽	1	
		90545-300-0010	2	WASHER OIL BOLT	油管華司	4	
		93401-06020-07	0	BOLT WASHER 6*20	螺絲 6X20	8	
		93600-04012-1G	0	SCREW FLAT 4*12	螺絲 4X12	2	
		93893-04012-18	0	SCREW WASHER 4*12	螺絲 4X12	1	
		93903-35380	0	SCREW TAPPING 5*16	螺絲 5X16	1	
		94001-05080-0S	0	NUT HEX 5MM	螺帽 5MM	1	
		94050-06080	0	NUT FLANGE 6MM	螺帽 6MM	3	
		95701-06022-07	0	BOLT FLANGE 6*22	螺絲 6X22	2	
		95701-08016-07	0	BOLT FLANGE 8*16	螺絲 8X16	8	

F 6 Swing Arm



販賣記號	項目	零件號碼	版數	英文名稱	中文名稱	需要用量	參考價
Sales mark	Ref no	Part no	Ver	Description	Chinese	Regd no	Ref Price
		47400-LLB1-900	0	SHAFT ASSY R STEERING	右轉向軸組	1	
		47405-LLB1-900	0	BOLT FLANGE 10*105	螺絲 10X105	2	
		47500-LLB1-900	0	SHAFT ASSY L STEERING	左轉向軸組	1	
		53400-LLB1-900	0	ARM ASSY R SWING	右搖臂組	1	
		53402-LLB1-900	0	BUSH SWING ARM	搖臂襯套	4	
		53500-LLB1-900	0	ARM ASSY L SWING	左搖臂組	1	
		53700-LLB1-900	0	ROD ASSY STEERING	連桿轉向組	2	
		80157-KBC-9000	0	WASHER	華司	2	
		90304-GW0-9020-M2	0	NUT U FLANGE 10MM	螺帽 10MM	4	
		94201-25250	0	PIN SPLIT 2.5*25	插銷	6	
		95801-10057-07	0	BOLT FLANGE 10*57	螺絲 10X57	4	

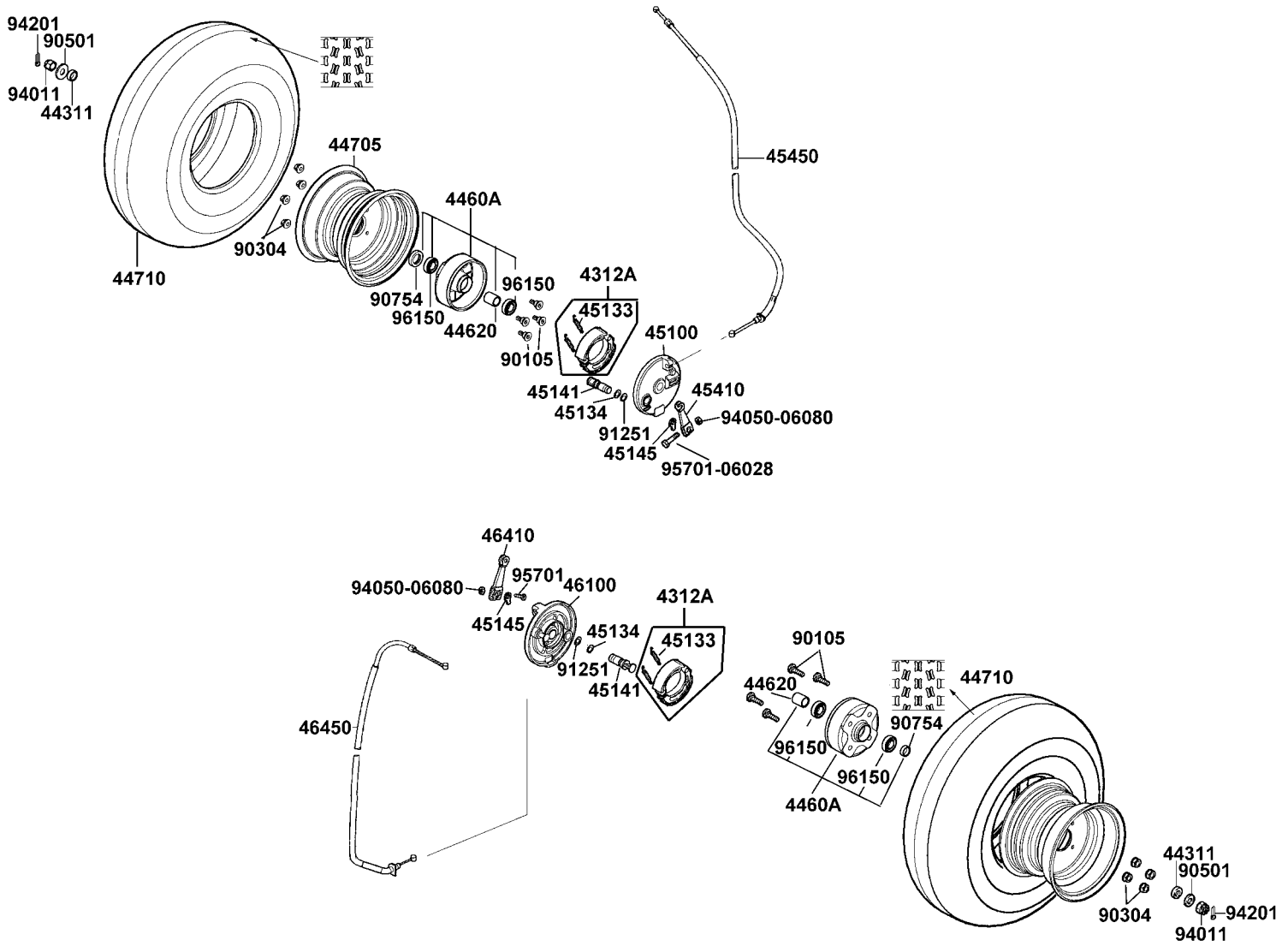
F 7 Front Wheel



販賣記號	項目	零件號碼	版數	英文名稱	中文名稱	需要用量	參考價
Sales mark	Ref no	Part no	Ver	Description	Chinese	Regd no	Ref Price
		4312A-KCX-910	4	SHOE COMP BRAKE	前煞車鞋	2	
		44311-LLB1-900	0	COLLAR FR WHEEL SIDE	前輪邊套筒	2	
		4460A-LLB1-900	3	HUB ASSY FR	前輪殼組	2	
		44620-LLB1-900	0	COLLAR FR DIST	前輪軸距套筒	2	
**		44705-LLB1-900	0	RIM COMP FR WHEEL	前輪圈	2	
		44710-LLB1-900	0	TIRE ASSY FR	前輪胎	2	
		45100-LLB1-900	0	PANEL COMP FR RH	右前煞車板組	1	
		45133-028-0000	1	SPG BRAKE SHOE	煞車鞋彈簧	4	
		45134-250-0000	0	BRAKE CAM DUST SEAL	凸輪防塵封	2	
		45141-LLB1-900	0	CAM FR BRAKE	前煞車凸輪	2	
		45145-LLB1-900	0	INDICATOR FR BRK	前煞車指示	2	
		45410-LLB1-900	0	ARM FR BRK RH	右前煞車臂	1	
		45450-LLB1-900	5	CABLE COMP FR BRK R	右前煞車導線	1	
		46100-LLB1-900	0	PANEL COMP FR LH	左前煞車板組	1	
		46410-LLB1-900	0	ARM FR BRK LH	左前煞車臂	1	
		46450-LLB1-900	5	CABLE COMP FR BRK L	左前煞車導線	1	
		90105-LLB1-900	0	BOLT HUB 10*25	螺絲 10X25	8	
		90304-GW0-9020-M2	0	NUT U FLANGE 10MM	螺帽 10MM	8	
		90501-LLB1-900	0	WASHER 14MM	華司	2	
		90754-LLB1-900	0	DUST SEAL 22*35*7	油封 22X35X7	2	

F 7

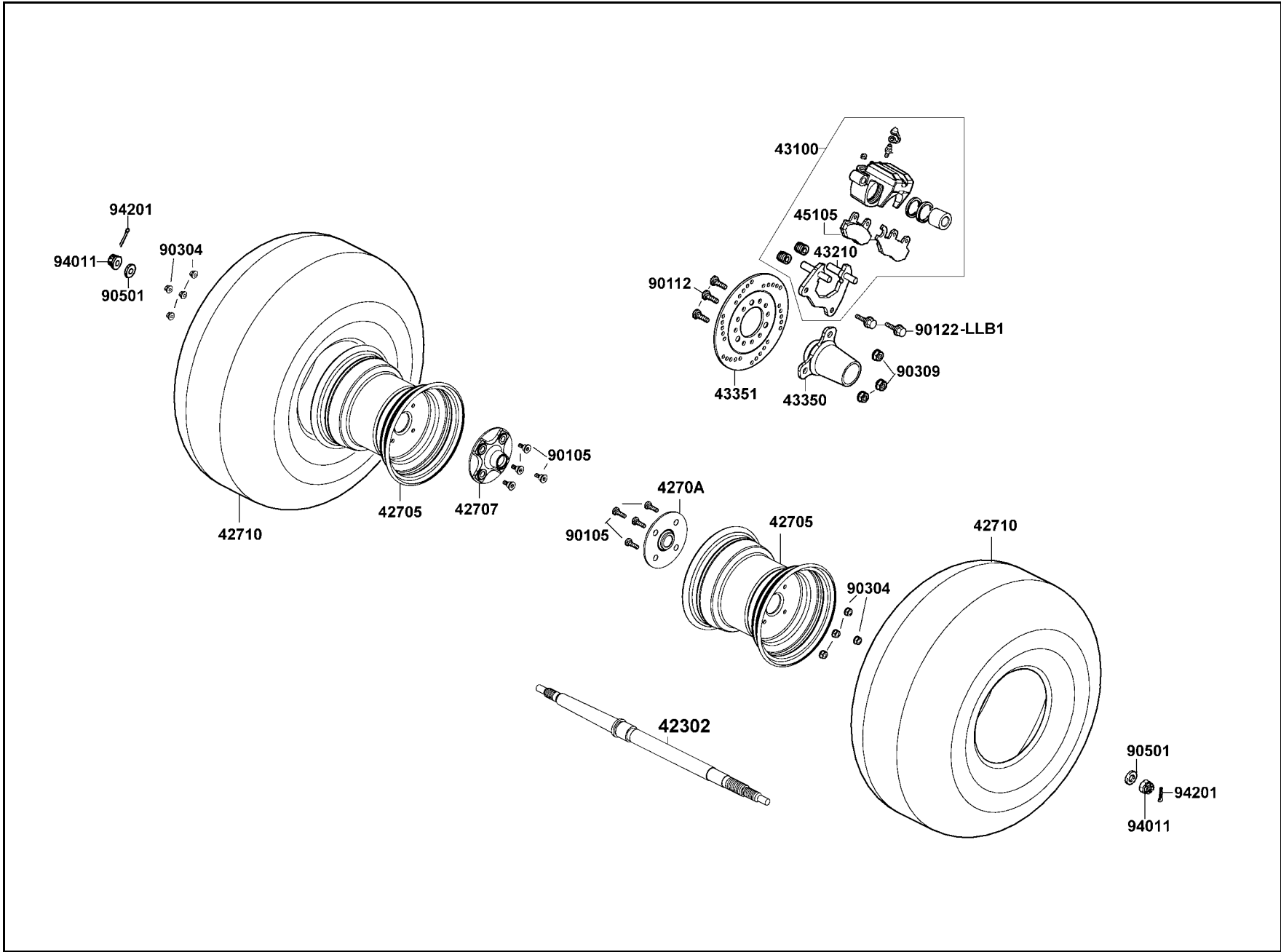
F 7 Front Wheel



F 7

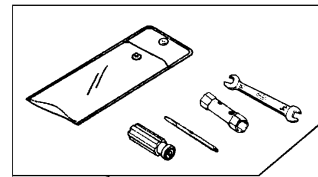
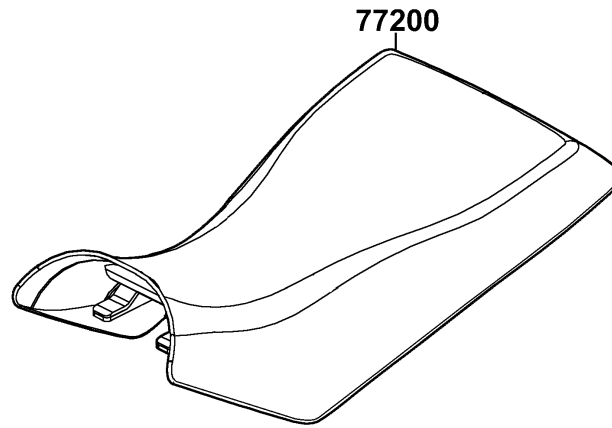
販賣記號 Sales mark	項目 Ref no	零件號碼 Part no	版數 Ver	英文名稱 Description	中文名稱 Chinese	需要用量 Regd no	參考價 Ref Price
		91251-GC8-0060	0	SEAL OIL 41*51*5	油封	2	
		94011-LLB1-900	0	NUT FLANGE CASTLE 14MM	螺帽	2	
		94050-06080	0	NUT FLANGE 6MM	螺帽 6MM	2	
		94201-30300	0	PIN SPLIT 3*30	插銷	2	
		95701-06028-08	0	BOLT FLANGE 6*28	螺絲 6X28	2	
		96150-60030-10	0	BEARING BALL RADIAL 6003	軸承 6003	4	

F 8 Rear Wheel



販賣記號	項目	零件號碼	版數	英文名稱	中文名稱	需要用量	參考價
Sales mark	Ref no	Part no	Ver	Description	Chinese	Regd no	Ref Price
		42302-LLB1-900	0	SHAFT RR WHEEL	後輪軸	1	
**		42705-LLB1-900	1	RIM COMP RR WHEEL	後輪圈	2	
		4270A-LLB1-900	0	CONNECTOR RR WHEEL	後連接輪	2	
		42710-LLB1-900	2	TIRE ASSY RR	後輪胎	2	
**		43100-LLB1-800	0	CALIPER ASSY RR	後煞車卡鉗	1	
		43210-LLB1-800	0	BRACKET RR	後煞車卡鉗托架	1	
		43350-LLB1-800	0	BRACKET BRAKE DISK	煞車圓盤托架	1	
		43351-KBE-9000	2	DISK RR BRAKE	煞車圓盤	1	
		45105-KFA6-3050	0	PAD COMP	煞車摩擦板組	1	
		90105-LLB1-900	0	BOLT HUB 10*25	轂螺絲 10X25	8	
		90112-GZ0-0010	1	BOLT DISK 8*20	圓盤螺絲	3	
		90122-LLB1-800	0	BOLT FLANGE 8*28	螺絲 8X28	2	
		90304-GW0-9020-M2	0	NUT U FLANGE 10MM	螺帽 10MM	8	
		90309-GW0-9010-M1	0	NUT U FLANGE 8MM	螺帽 8MM	3	
		90501-LLB1-900	0	WASHER 14MM	華司	2	
		94011-LLB1-900	0	NUT FLANGE CASTLE 14MM	螺帽	2	
		94201-30300	0	PIN SPLIT 3*30	插銷	2	

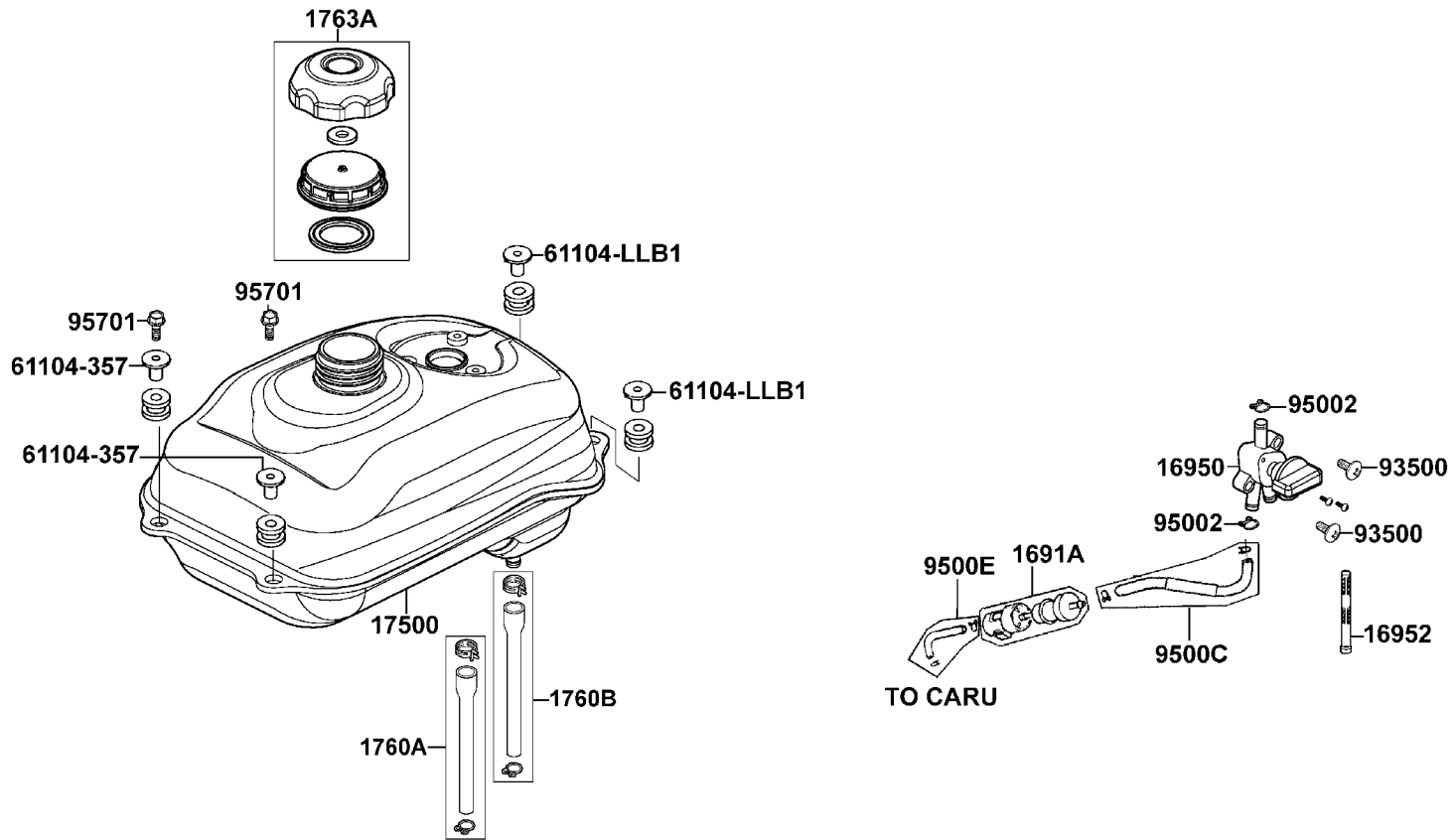
F 9 Seat



89010-LLB1

販賣記號 Sales mark	項目 Ref no	零件號碼 Part no	版數 Ver	英 文 名 稱 Description	中 文 名 稱 Chinese	需要用量 Regd no	參考價 Ref Price
**		77200-LLB1-900	4	SEAT ASSY	座墊	1	
		89010-LLB1-900	0	TOOL SET	工具包	1	

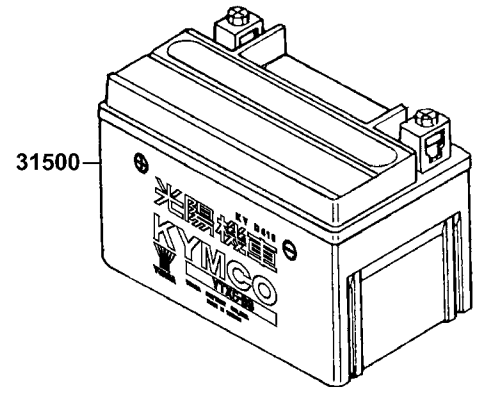
F 10 Fuel Tank



販賣記號	項目	零件號碼	版數	英文名稱	中文名稱	需要用量	參考價
Sales mark	Ref no	Part no	Ver	Description	Chinese	Regd no	Ref Price
		1691A-GY6-9010-M1	0	STRAINER ASSY FUEL	濾油器組	1	
		16950-LLB1-900	0	COCK FUEL	油杯	1	
		16952-LLB1-900	0	SCREEN FUEL STRAINER	過濾器隔板	1	
		17500-LLB1-900	0	TANK COMP FUEL	油箱	1	
		1760A-LLB1-900	0	TUBE ASSY FUEL TANK	油管	1	
		1760B-LLB1-900	0	TUBE ASSY FUEL TANK	油管	1	
		1763A-LLB1-900	3	CAP ASSY FUEL FILLER	油箱蓋	1	
		61104-357-0010	0	COLLAR FR FENDER	套筒	2	
		61104-LLB1-900	0	COLLAR TANK FUEL	油箱套筒	2	
		93500-05016-1B	0	SCREW PAN 5*16	螺釘 5X16	2	
		95002-41250-00	0	CLIP D12.5 TUBE	管夾	2	
		9500C-LLB1-900	0	TUBE ASSY CHOKE- STRAINER	油管	1	
		9500E-LLB1-900	0	TUBE ASSY CHOKE STRAINER-CARB	油管	1	
		95701-06022-07	0	BOLT FLANGE 6*22	螺絲 6X22	2	

F 10

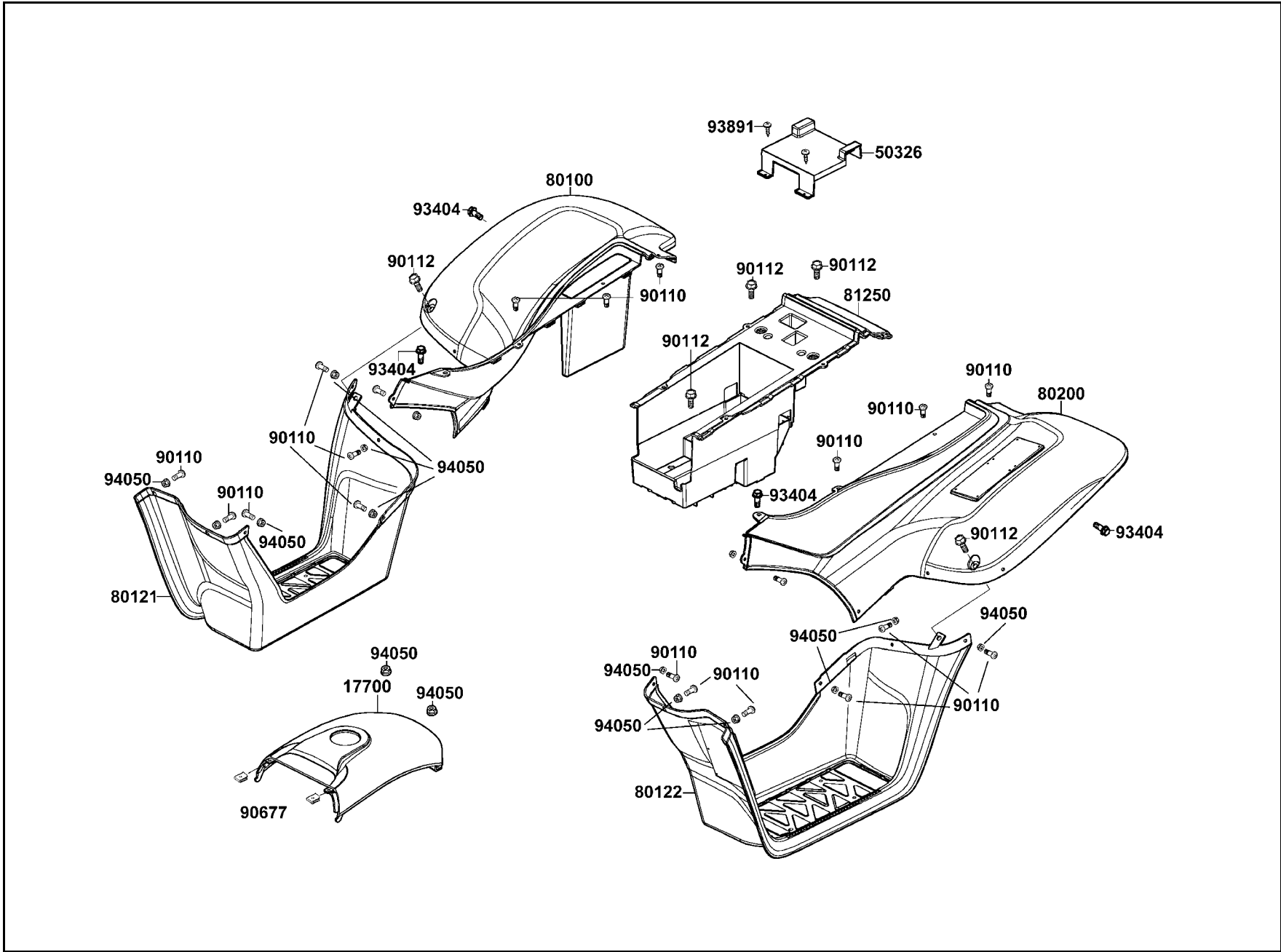
F 11 Battery



販賣記號 Sales mark	項目 Ref no	零件號碼 Part no	版數 Ver	英文名稱 Description	中文名稱 Chinese	需要用量 Regd no	參考價 Ref Price
		31500-KAF-9000-M1	3	BATTERY YTX9-BS	電池	1	

F 11

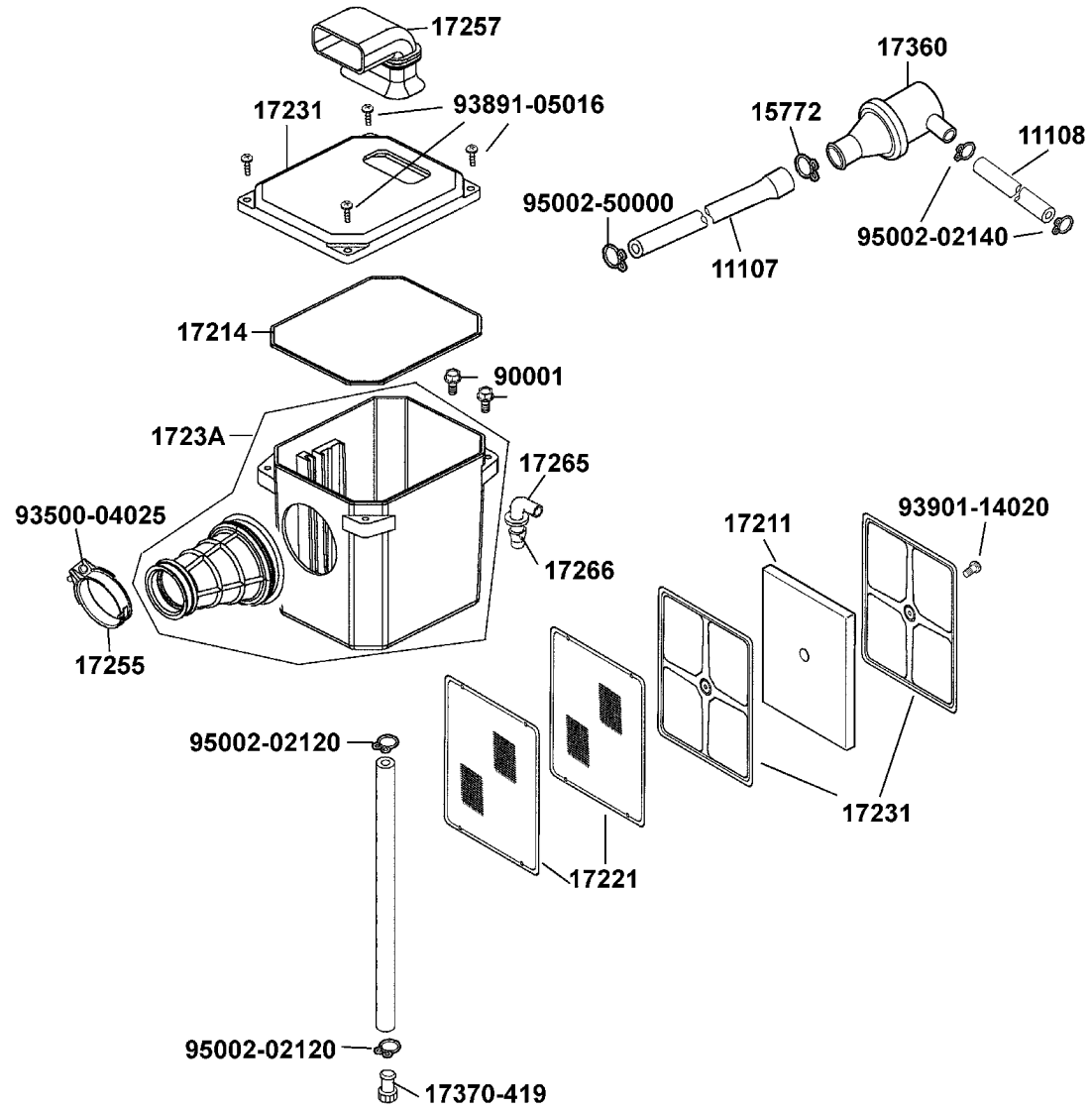
F 12 Tank Cover●Luggage Box



販賣記號	項目	零件號碼	版數	英文名稱	中文名稱	需要用量	參考價
Sales mark	Ref no	Part no	Ver	Description	Chinese	Regd no	Ref Price
**		17700-LLB1-900	5	COVER ASSY TANK	油箱外蓋	1	
		50326-LLB1-900	0	COVER BATTERY	電瓶蓋	1	
**		80100-LLB1-910	3	FENDER R RR	右後土除	1	
**		80200-LLB1-910	3	FENDER L RR	左後土除	1	
**		80121-LLB1-900	6	MUDGUARD R FLOOR	右擋泥踏板	1	
**		80122-LLB1-900	6	MUDGUARD L FLOOR	左擋泥踏板	1	
**		81250-LLB1-900	6	BOX LUGGAGE	行李箱組	1	
		90110-LLB1-800	0	SCREW SPECIAL 6*16	螺絲 6*16	20	
		90112-KBN-9010	0	BOLT FLANGE 6MM	螺絲 6MM	5	
		90677-GR1-0030	1	NUT CLIP 5MM	夾螺帽 5MM	2	
		93404-06020-07	0	BOLT- WASHER 6*20	螺絲 6X20	4	
		93891-05012-07	0	SCREW WASHER 5*12	螺釘 5*12	2	
		94050-06080	0	NUT FLANGE 6MM	螺帽 6MM	18	

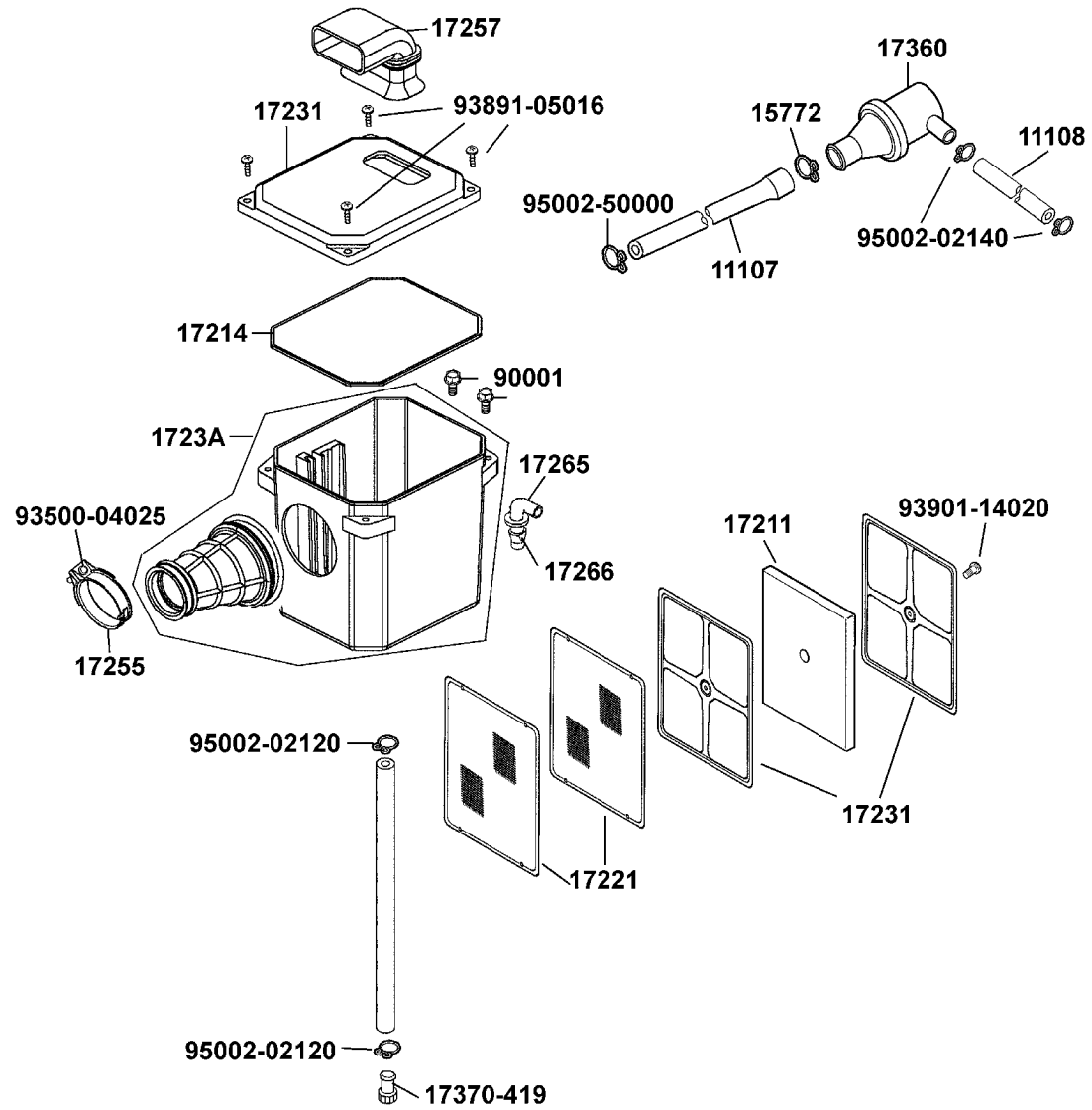
F 12

F 13 Air Cleaner



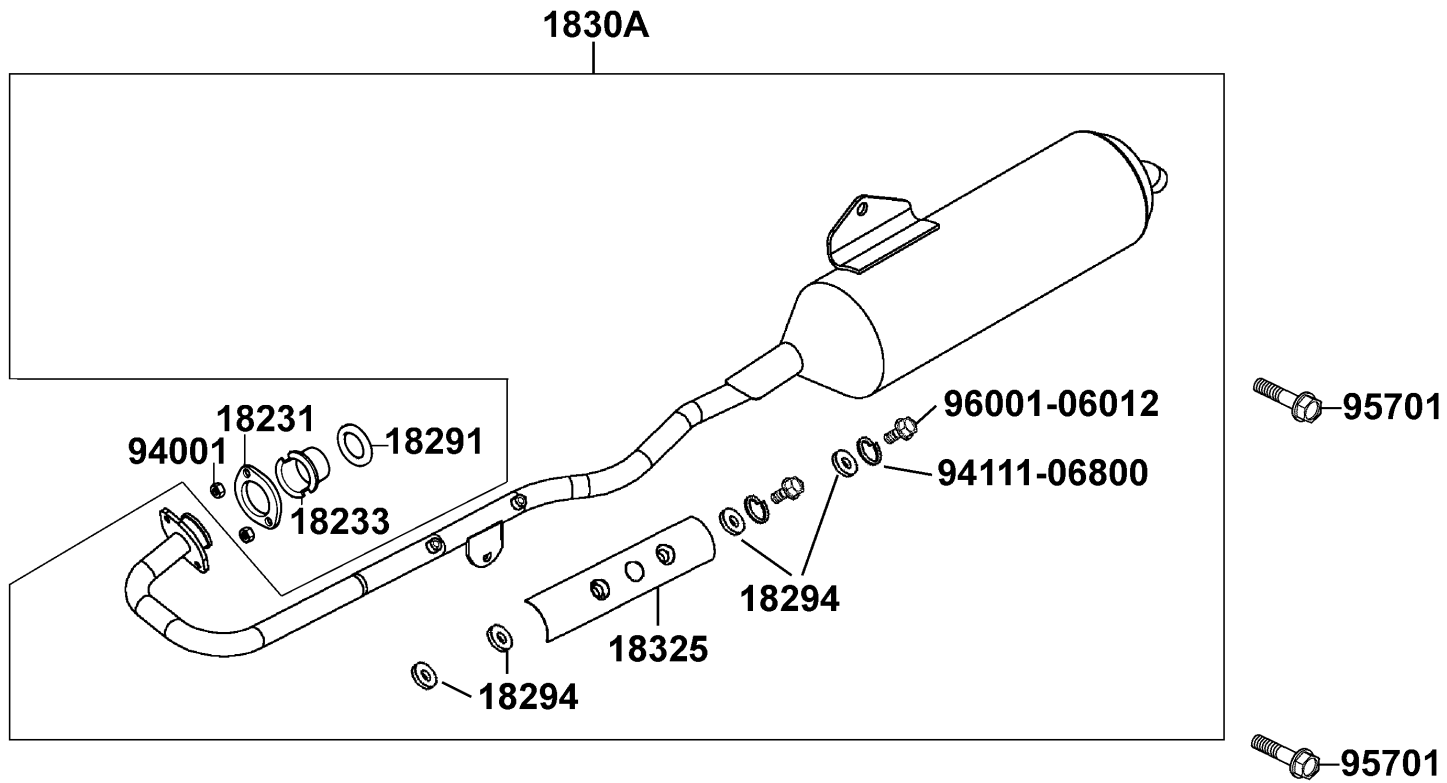
販賣記號	項目	零件號碼	版數	英文名稱	中文名稱	需要用量	參考價
Sales mark	Ref no	Part no	Ver	Description	Chinese	Regd no	Ref Price
		11107-LLB1-900	0	BREATHER TUBE	通氣管	1	
		11108-LLB1-900	0	TUBE B	通氣管 B	1	
		15772-292-0100	0	CLIP BREATHER TUBE	管夾	1	
		17211-439-0010	0	ELMENT AIR/C	空氣濾清器海綿	1	
		17214-LLB1-900	0	SEAL AIR/C COVER	空氣濾清器油封	1	
		17221-KG7-0010	0	TRAP COMP	空氣濾清器夾網	2	
		17231-439-0010	0	PLATE ELEMENT SET	海綿固定片	2	
		17231-LLB1-900	0	COVER AIR/C	空氣濾清箱蓋	1	
		1723A-LLB1-900	0	CASE COMP AIR/C	空氣濾清箱組	1	
		17255-KAK-9000	0	BAND A AIR/C CONNECTING TUBE	連接管固定帶	1	
		17257-LLB1-900	0	DUCT AIR/C COVER	空氣濾清器輸出管	1	
		17265-KG7-0010	0	JOINT BLOW BY	接頭	1	
		17266-KG7-0010	0	PACKING ACV JOINT	橡皮	1	
		17360-KBG-900	0	CATH TANK ASSY	曲軸箱廢氣回收器	1	
		17370-419-7010	0	PLUG BREATHER TUBE	管塞	1	
		90001-GHB-6610	0	BOLT FLANGE SHF 6*22	螺絲 6X22	2	
		93500-04025-0H	0	SCREW PAN 4*25	螺絲 4X25	1	
		93891-05016-08	0	SCREW WASHER 5*16	螺釘 5X16	4	
		93901-14020	0	SCREW TAPPING 4*6	螺釘 4X6	1	
		95002-02120	0	CLIP B12 TUBE	管夾 B12	2	

F 13 Air Cleaner



販賣記號 Sales mark	項目 Ref no	零件號碼 Part no	版數 Ver	英文名稱 Description	中文名稱 Chinese	需要用量 Regd no	參考價 Ref Price
		95002-02140	0	CLIP B8 TUBE	管夾	2	
		95002-50000	0	CLIP C9 TUBE	管夾	1	

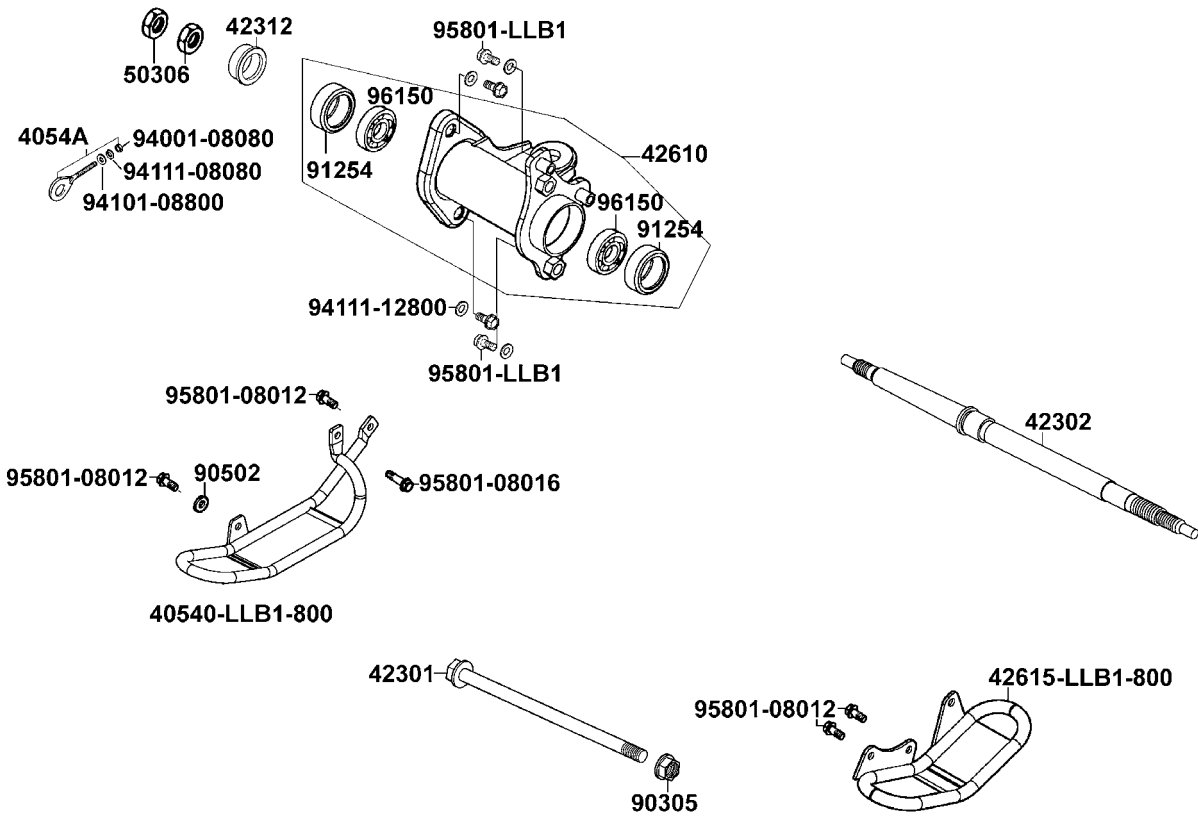
F 14 Exhaust Muffler



販賣記號	項目	零件號碼	版數	英文名稱	中文名稱	需要用量	參考價
Sales mark	Ref no	Part no	Ver	Description	Chinese	Regd no	Ref Price
		18231-365-6710	0	JOINT EXH PIPE	排氣管接頭	1	
		18233-383-9000	1	COLLAR EXHARST PIPE JOINT	套筒	2	
		18291-216-0010	1	GASKET EXH PIPE	排氣管墊圈	1	
		18294-KCT-9000	0	PACKING PROTECTOR	墊片	4	
		1830A-LLB1-900	0	MUFFLER ASSY	排氣管組	1	
		18325-LLB1-900	0	PROTECTOR EXH PIPE	排氣管護蓋	1	
		94001-06080-0S	0	NUT HEX 6MM	螺帽 6MM	2	
		94101-06200	0	WASHER PLAIN 6MM	華司 6MM	2	
		94111-06800	0	WASHER SPG 6MM	彈簧華司 6MM	2	
		95701-08028-07	0	BOLT FLANGE 8*28	螺絲 8X28	2	
		96001-06012-02	0	BOLT FLANGE SH 6*12	螺絲 6*12	2	

F 14

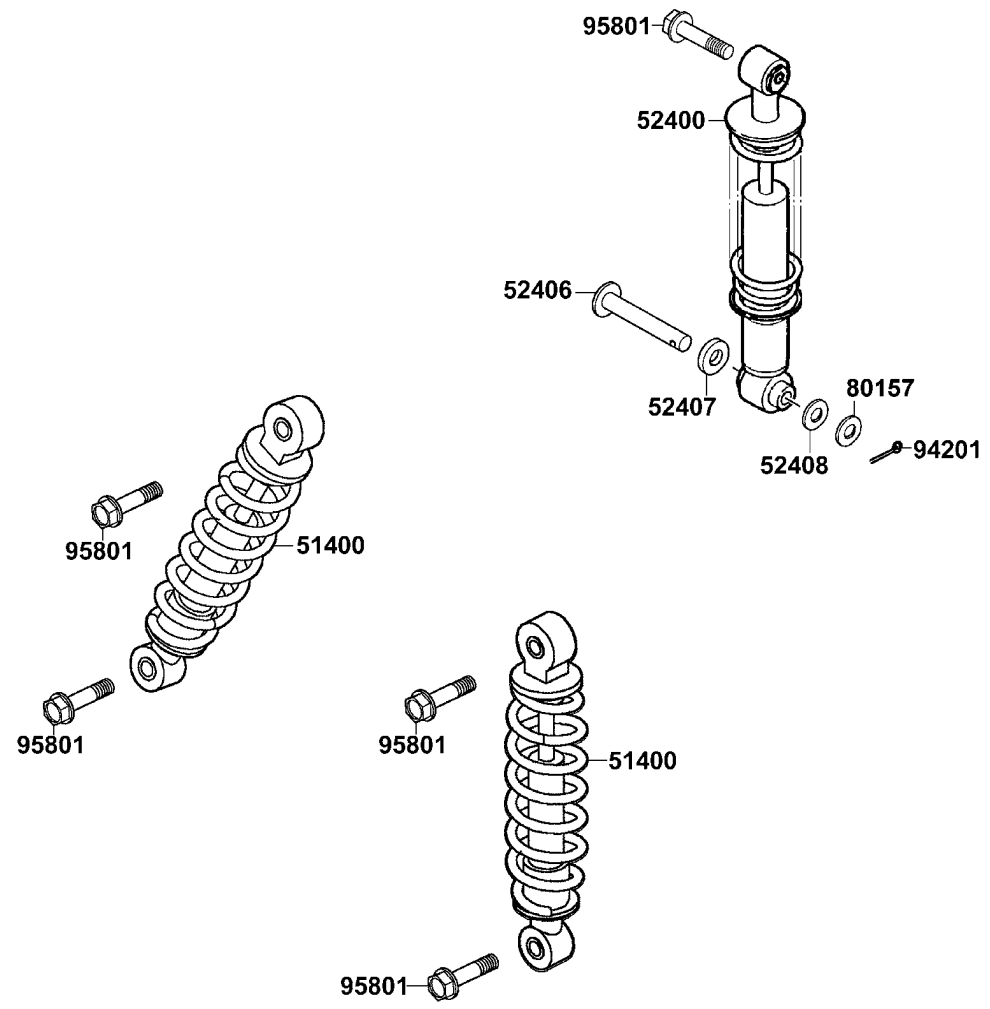
F 15 RR Hub



販賣記號	項目	零件號碼	版數	英文名稱	中文名稱	需要用量	參考價
Sales mark	Ref no	Part no	Ver	Description	Chinese	Regd no	Ref Price
		40540-LLB1-800	0	PROTECTOR CHAIN	保護蓋鍊條	1	
		4054A-LLB1-900	0	DRIVE CHAIN ADJUSTER ASSY	調整器鍊條	1	
		42301-LLB1-900	1	AXLE RR FORK	後叉螺絲	1	
		42312-LLB1-900	0	COLLAR RR SIDE	後輪轂套筒	2	
		42610-LLB1-800	0	HUB ASSY RR	後輪轂組	1	
		42615-LLB1-800	0	PROTECTOR RR BRAKE	後煞車保護蓋	1	
		50306-LLB1-900	0	NUT RR SHAFT	後螺帽軸	2	
		90305-GE8-9010	0	NUT U 14MM	螺帽 14MM	1	
		90502-LLB1-900	0	WASHER 12.2*28*4	華司 12.2X28X4	1	
		95801-LLB1-900	0	BOLT FLANGE 12*25	螺絲 12X25	4	
		91254-LLB1-900	0	SEAL DUST	塵封	2	
		94001-08080-0S	0	NUT HEX 8MM	螺帽 8MM	1	
		94101-08800	0	WASHER PLAIN 8MM	華司	1	
		94111-08800	0	WASHER SPG 8MM	彈簧華司	1	
		94111-12800	0	WASHER SPG 12MM	彈簧華司 12MM	4	
		95701-06028-08	0	BOLT FLANGE 6*28	螺絲 6X28	1	
		95801-08012-08	0	BOLT FLANGE 8*12	螺絲 8X12	4	
		95801-08016-08	0	BOLT FLANGE 8*16	螺絲 8X16	1	
		96150-69070-10	0	BEARING BALL RADIAL 6907	軸承 6907	2	

F 15

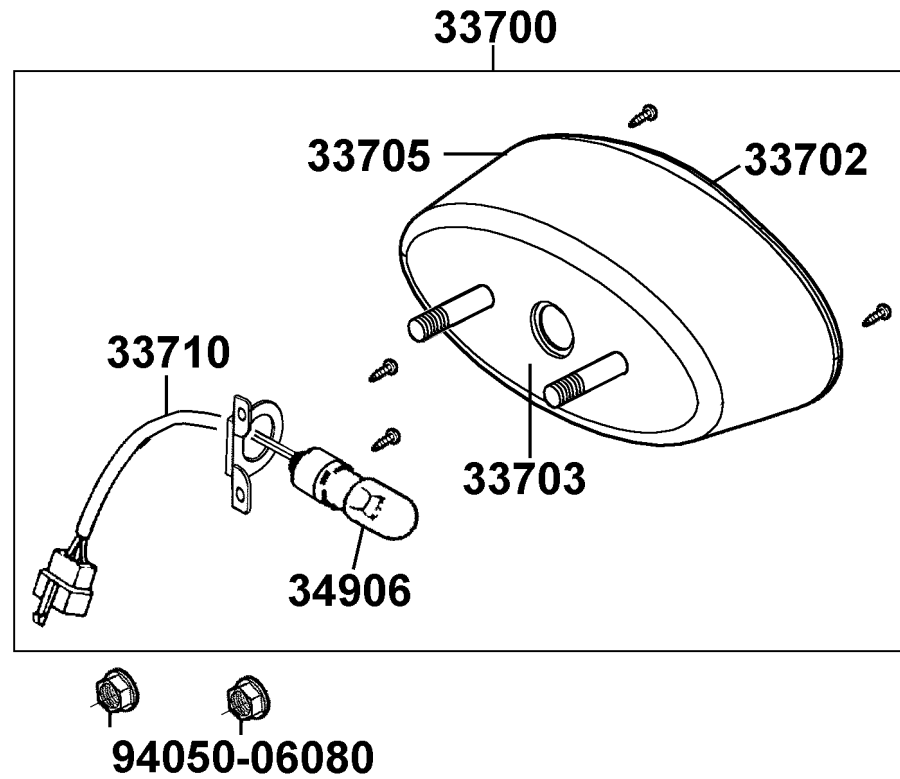
F 16 Cushion



販賣記號	項目	零件號碼	版數	英文名稱	中文名稱	需要用量	參考價
Sales mark	Ref no	Part no	Ver	Description	Chinese	Regd no	Ref Price
		51400-LLB1-900	4	CUSHION ASSY FR	前避震器	2	
		52400-LLB1-800	0	CUSHION ASSY RR	後避震器	1	
		52406-LLB1-900	0	BOLT RR CUSH	後避震器插栓	1	
		52407-LLB1-900	0	RUBBER RR CUSH	後避震器橡皮	1	
		52408-LLB1-900	0	WASHER	華司	1	
		80157-KBC-9000	0	WASHER	華司	1	
		94201-30250	0	PIN SPLIT 3*25	插銷	1	
		95801-10040-08	0	BOLT FLANGE10*40	螺絲 10X40	5	

F 16

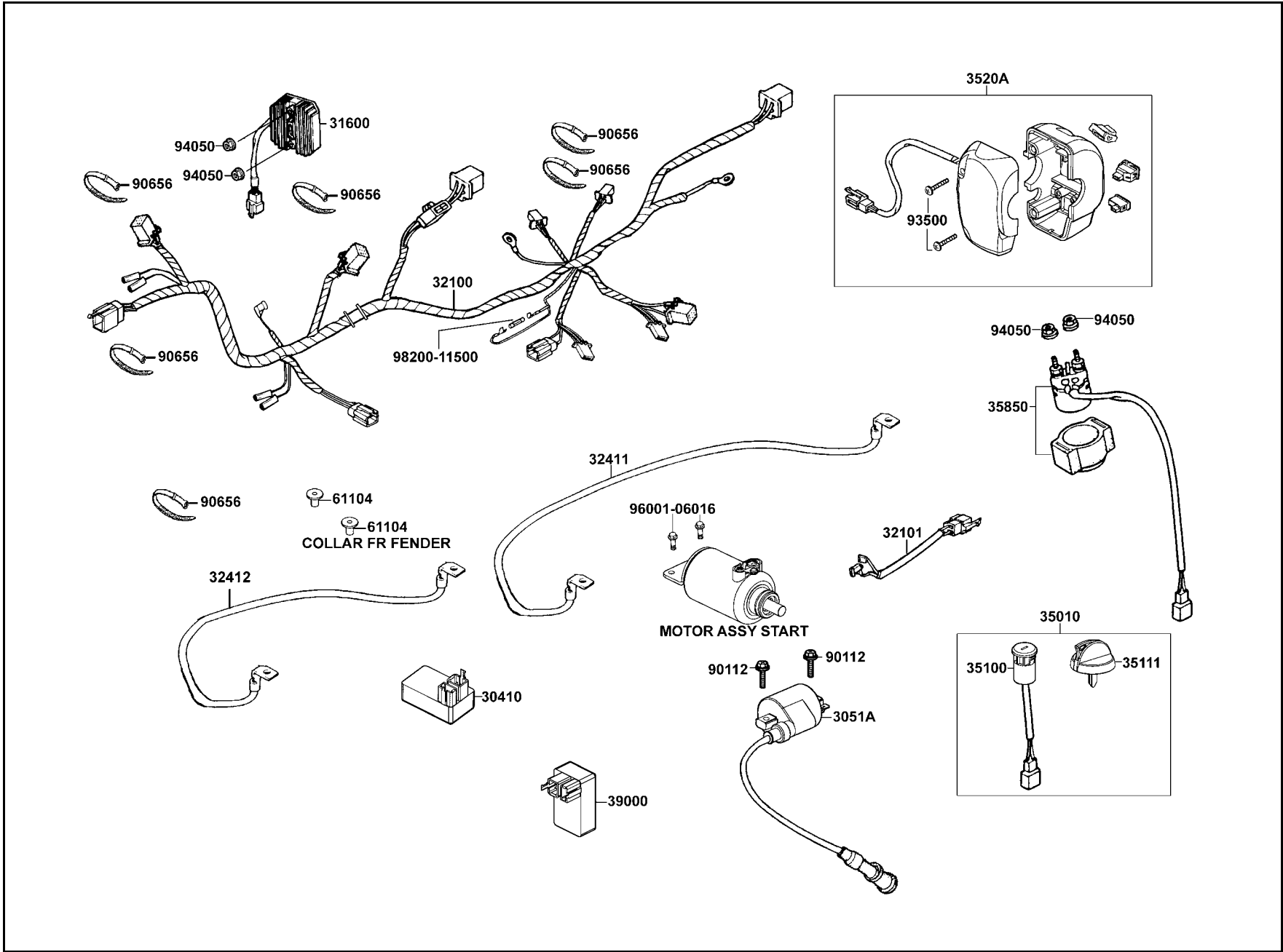
F 17 Rear Light



販賣記號 Sales mark	項目 Ref no	零件號碼 Part no	版數 Ver	英文名稱 Description	中文名稱 Chinese	需要用量 Regd no	參考價 Ref Price
		33700-LLB1-900	0	LIGHT ASSY TAIL	後燈組	1	
		33702-LLB1-900	0	LENS TAIL LIGHT	後燈殼	1	
		33703-LLB1-900	0	LENS LICENSE	牌照殼	1	
		33705-LLB1-900	0	BASE TAIL LIGHT	後燈座	1	
		33710-LLB1-900	0	SOCKET COMP TAIL LIGHT	後燈配線	1	
		34906-KCP-9000	0	BULB TAIL & STOP	後燈泡	1	
		94050-06080	0	NUT FLANGE 6MM	螺帽 6MM	2	

F 17

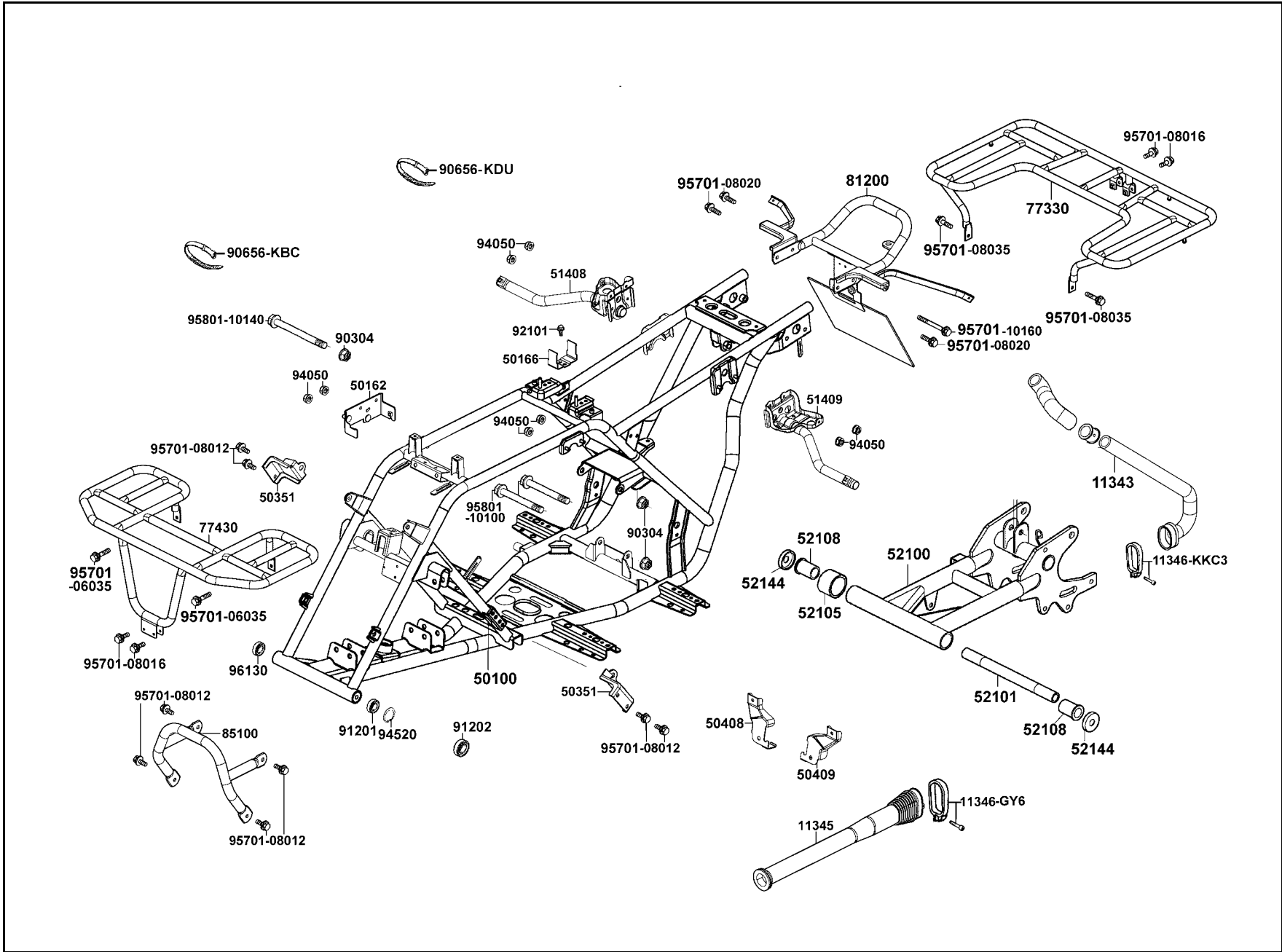
F 18 Wire Harness



販賣記號	項目	零件號碼	版數	英文名稱	中文名稱	需要用量	參考價
Sales mark	Ref no	Part no	Ver	Description	Chinese	Regd no	Ref Price
		30400-KG7-0000-M1	2	UNIT ASSY CDI	C.D.I.組	1	
		3051A-LLB1-900	0	COIL ASSY IGN	點火線圈	1	
		31600-LLB1-E00	0	REG REC COMP (DC)	整流器	1	
		32100-LLB1-910	0	HARNESS WIRE	主配線	1	
		32101-LLB1-800	0	SUB CORD	配線	1	
		32411-LLB1-900	0	CABLE BAT	電池線	1	
		32412-LLB1-900	0	CABLE EARTH	接地線	1	
		35010-LLB1-910	0	KEY SET	開關組	1	
		3520A-LLB1-900	3	SW ASSY LH HNDL	左手把開關組	1	
		35850-KHB4-9000-M2	1	SET START MAG	起動開關組	1	
		39000-LLB1-900	0	CONTROL UNIT GEAR CHANGE	控制換檔齒輪電器	1	
		61104-357-0010	0	COLLAR FR FENDER	前土除套筒	2	
		90112-KDR-9000	0	BOLT FLANGE 5*22	螺絲 5X22	2	
		90656-KCBC-9000	0	BAND OIL HANDLE	油管束帶	8	
		93500-KGBG-9000	0	SCREW TAPPING M5*25L	螺絲 5X25	2	
		94050-06080	0	NUT FLANGE 6MM	螺帽 6MM	4	
		96001-06016-08	0	BOLT FLANGE SH 6*16	螺絲 6*16	2	
		98200-11500	0	FUSE A15	保險絲 15A	1	

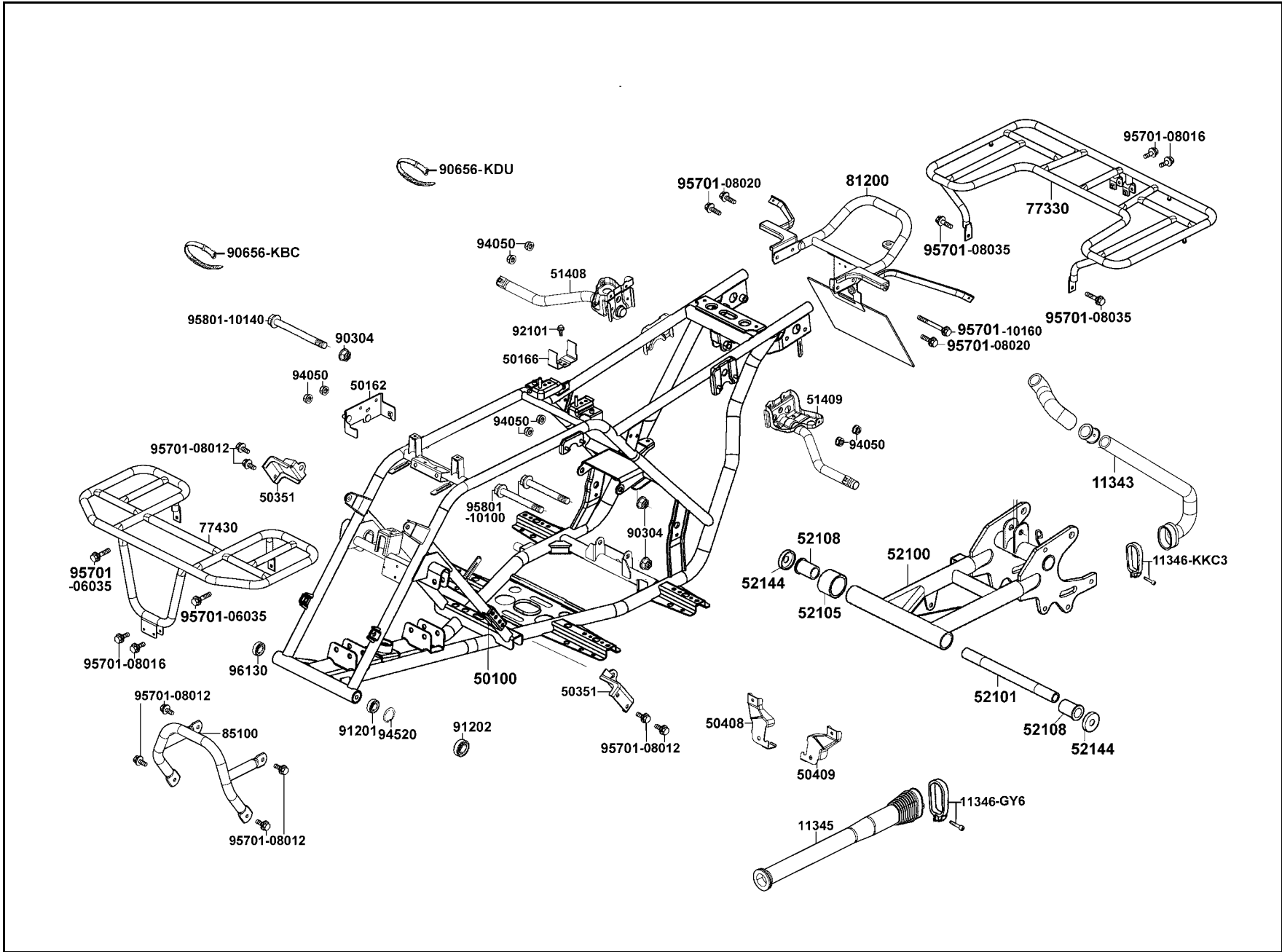
F 18

F 19 Frame Body



販賣記號 Sales mark	項目 Ref no	零件號碼 Part no	版數 Ver	英文名稱 Description	中文名稱 Chinese	需要用量 Regd no	參考價 Ref Price
		11344-LLB1-900	0	DUCT B L COVER	左冷卻導管 B	1	
		11345-LLB1-900	0	DUCT L COVER	左冷卻導管	1	
		11346-GY6-9010	0	BAND L COVER DUCT	導管束帶	1	
		11346-KKC3-900	0	BAND L COVER DUCT	導管束帶	1	
		17955-LLB1-900	0	STAY CHOKE & FUEL COCK	油杯支架	1	
		50100-LLB1-900	8	BODY COMP FRAME	車體	1	
		50162-LLB1-900	5	BRKT COIL & REG	整流器支架	1	
		50166-LLB1-900	0	BRKT START MAG SW	起動開關支架	1	
		50351-LLB1-900	0	BRKT ENG HANGER	引擎吊板支架	2	
		50408-LLB1-900	1	STAY R FR CARRIER	右前載物架座	1	
		50409-LLB1-900	1	STAY L FR CARRIER	左前載物架座	1	
		51408-LLB1-800	0	STAY R RR FENDER	右後土除支架	1	
		51409-LLB1-800	0	STAY L RR FENDER	左後土除支架	1	
		52100-LLB1-800	0	FORK COMP RR	後叉	1	
		52101-LLB1-900	0	COLLAR RR FORK DIST	後叉套筒	1	
		52105-LLB1-900	0	SLEEVE RUBBER	後叉橡皮	1	
		77330-LLB1-900	0	RR CARRIER LUGGAGE	後載物架	1	
		77430-LLB1-900	0	FR CARRIER LUGGAGE	前載物架	1	
		52108-KE5-0040	0	BUSH RR FORK	後叉襯套	2	
		52144-GE2-0060	0	CAP RR FORK DUST SEAL	後叉防塵蓋	2	

F 19 Frame Body



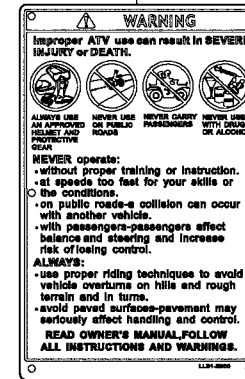
販賣記號 Sales mark	項目 Ref no	零件號碼 Part no	版數 Ver	英文名稱 Description	中文名稱 Chinese	需要用量 Regd no	參考價 Ref Price
		81200-LLB1-900	0	GRIP ASSY RR	後把組	1	
		85100-LLB1-900	0	PIPE COMP FR BUMPER	前蓋保險桿	1	
		90304-GW0-9020-M2	0	NUT U FLANGE 10MM	螺帽 10MM	3	
		92101-05012-0H	0	BOLT HEX 5*12	螺絲 5*12	1	
		94050-06080	0	NUT FLANGE 6MM	螺帽 6MM	8	
		95701-06035-07	0	BOLT FLANGE 6*35	螺絲 6*35	2	
		95701-08012-08	0	BOLT FLANGE 8*12	螺絲 8*12	8	
		95701-08016-07	0	BOLT FLANGE 8*16	螺絲 8*16	4	
		95701-08020-07	0	BOLT FLANGE 8*20	螺絲 8*20	3	
		95701-08035-07	0	BOLT FLANGE 8*35	螺絲 8*35	2	
		95801-10100-07	0	BOLT FLANGE 10*100	螺絲 10*100	2	
		95801-10140-07	0	BOLT FLANGE 10*140	螺絲 10*140	1	
		95801-10160-07	0	BOLT FLANGE 10*160	螺絲 10*160	1	

F 20 Caution Label

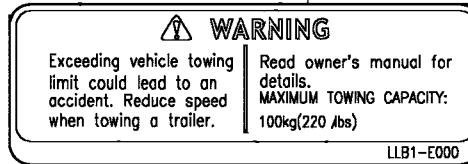
87560



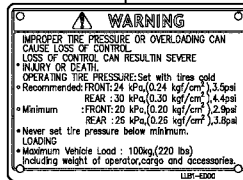
87515



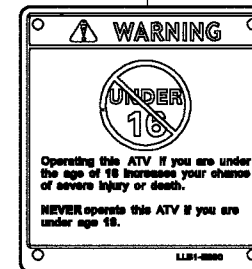
87514



87505

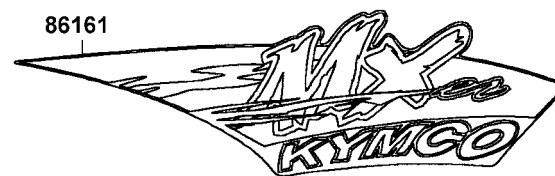
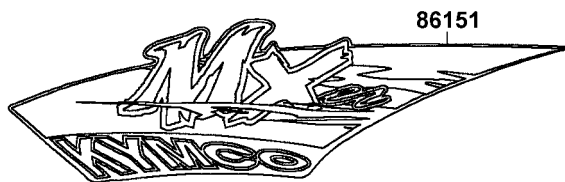
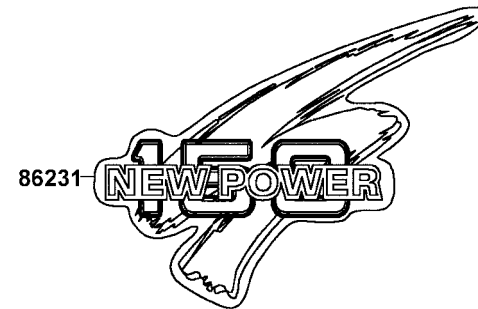
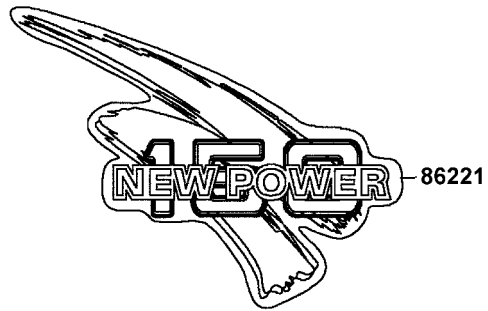


87517



販賣記號 Sales mark	項目 Ref no	零件號碼 Part no	版數 Ver	英文名稱 Description	中文名稱 Chinese	需要用量 Regd no	參考價 Ref Price
		87505-LLB1-E00	0	LABEL TIRE	警示標誌	1	
		87514-LLB1-E00	0	CAUTION MAXIMUM CAPACITY	警示標誌	1	
		87515-LLB1-E00	0	CAUTION LIST	警示標誌	1	
		87517-LLB1-E00	0	CAUTION DRIVE AGE	警示標誌	1	
		87560-LLB1-E00	0	MARK DRIVE CAUTION	警示標誌	1	

F 21 Emblem●Stripe



販賣記號 Sales mark	項目 Ref no	零件號碼 Part no	版數 Ver	英文名稱 Description	中文名稱 Chinese	需要用量 Regd no	參考價 Ref Price
**		86101-LLB1-M00	0	STRIPE FR COVER	前蓋標誌	1	
**		86151-LLB1-M00	0	STRIPE R FR FENDER	右前土除標誌	1	
**		86161-LLB1-M00	0	STRIPE L FR FENDER	左前土除標誌	1	
**		86221-LLB1-E60	0	STIPER R BODY COVER	右邊蓋貼紙	1	
**		86231-LLB1-E60	0	STIPER L BODY COVER	左邊蓋貼紙	1	



零件號碼索引
PARTS NO. INDEX

零件號碼索引

PART NO. INDEX

零件號碼 PART NO.	版數 VERSION	頁次 PAGE	零件號碼 PART NO.	版數 VERSION	頁次 PAGE	零件號碼 PART NO.	版數 VERSION	頁次 PAGE
11000			13000-LLB1-900	0	P-27	15133-GY6-9010	0	P-35
			13011-KAG-9000	1	P-27	15141-KEC2-9000	0	P-35
			13101-KAG-9010	0	P-27	15421-107-0000	1	P-15
11100-LLB1-900	5	P-15	13111-414-001	1	P-27	15426-GE1-9200	0	P-15
11107-LLB1-900	0	P-77	13417-KKA8-9000	0	P-27	15441-149-0010	0	P-27
11108-LLB1-900	0	P-77	13421-LLB1-900	0	P-27	15447-149-0010	0	P-27
11192-LLB1-900	2	P-15				1565A-GY6-9000	0	P-29
11200-LLB1-900	0	P-15	14000			15711-LLB1-900	0	P-35
1122A-LLB1-900	0	P-15				15772-292-0100	0	P-77
11330-LLB1-900	5	P-29						
11341-LLB1-900	0	P-15	14100-LLB1-900	0	P-23			
11344-LLB1-900	0	P-91	14401-KEC8-9000-M1	0	P-23	16000		
11345-LLB1-900	0	P-91	14431-KEC8-9000	1	P-23			
11346-GY6-9010	0	P-91	14451-KEC8-9000	1	P-23	1610K-LLB1-900	1	P-43
11346-KKC3-900	0	P-91	14452-KEC8-9000	1	P-23	1691A-GY6-9010-M1	0	P-71
11394-LLB1-900	2	P-29	14453-KEC8-9000	0	P-23	16950-LLB1-900	0	P-71
11395-LLB1-900	2	P-15	14510-LLB1-900	0	P-23	16952-LLB1-900	0	P-71
			14520-GY6-9010-M1	1	P-23			
			14523-GY6-9000	0	P-23			
12000			1453A-LLB1-900	0	P-23	17000		
			14610-LLB1-900	0	P-23			
12100-KKA8-9000	0	P-21	14711-437-0000-M1	0	P-23	1711A-LLB1-900	0	P-21
12191-LLB1-900	0	P-21	14721-437-0000-M1	0	P-23	17211-439-0010	0	P-77
12200-KFB1-E00	2	P-21	14751-KEC8-9000	0	P-23	17214-LLB1-900	0	P-77
12208-413-0040	0	P-23	14761-KEC8-9000	0	P-23	17221-KG7-0010	0	P-77
12211-KEC8-9000	1	P-23	14771-107-0210	0	P-23	17231-439-0010	0	P-77
12251-KFB1-9000	0	P-21	14775-107-0000	1	P-23	17231-LLB1-900	0	P-77
1231A-LLB1-900	0	P-21	14776-107-0100	1	P-23	1723A-LLB1-900	0	P-77
12361-GY6-9010	0	P-15	14781-107-021	2	P-25	17255-KAK-9000	0	P-77
12391-KEC8-9000	0	P-21				17257-LLB1-900	0	P-77
			15000			17265-KG7-0010	0	P-77
						17266-KG7-0010	0	P-77
13000			15100-LLB1-900	0	P-35	17360-KBG-900	0	P-77
			15131-LLB1-900	0	P-27	17370-419-7010	0	P-77
						17500-LLB1-900	0	P-71

零件號碼索引

PART NO. INDEX

零件號碼 PART NO.	版數 VERSION	頁次 PAGE	零件號碼 PART NO.	版數 VERSION	頁次 PAGE	零件號碼 PART NO.	版數 VERSION	頁次 PAGE
1760A-LLB1-900	0	P-71	22804-GB2-0010	0	P-31	24704-LLB1-900	0	P-39
1760B-LLB1-900	0	P-71				24705-LLB1-900	0	P-39
1763A-LLB1-900	3	P-71				24781-LLB1-900	0	P-41
17700-LLB1-900	5	P-75	23000					
17910-LLB1-900	0	P-53						
17950-LLB1-900	0	P-49	2301A-LLB1-900	0	P-31	28000		
17955-LLB1-900	0	P-91	23100-LLB1-900	0	P-31			
			23200-KBE-9000	0	P-31	28101-GY6-9010	0	P-35
18000			23211-LLB1-900	0	P-39	28102-GY6-9010	0	P-35
			23220-LLB1-900	0	P-31	28110-GY6-901	1	P-35
18231-365-6710	0	P-81	23225-GC8-0040	0	P-31	28120-GY6-9000	5	P-35
18233-383-9000	1	P-81	23226-GC8-0040	0	P-31	28125-426-0010	0	P-35
18291-216-0010	1	P-81	23233-KN7-6710	0	P-33	28125-GY6-9010	1	P-35
18294-KCT-9000	0	P-81	23237-KG8-9010	0	P-33	28126-KDU-900	0	P-35
1830A-LLB1-900	0	P-81	23411-LLB1-900	5	P-39			
18325-LLB1-900	0	P-81	23420-LLB1-900	0	P-39			
			23425-LLB1-900	0	P-39	30000		
			23431-LLB1-900	0	P-39			
22000			23441-LLB1-900	0	P-39	30400-KG7-0000-M1	2	P-89
			23451-LLB1-900	0	P-39	3051A-LLB1-900	0	P-89
22100-KKA8-9000	0	P-27	23472-LLB1-900	0	P-39			
22101-KBE-9000	0	P-31	23481-LLB1-900	0	P-39			
22102-KKC3-9000	0	P-31	23801-LLB1-900	0	P-39	31000		
22105-LLB1-900	0	P-31	23811-LLB1-900	0	P-39			
22110-KKC3-9000	0	P-31				31110-LLB1-90A	5	P-29
22112-KAA-9000-H1	0	P-31	24000			31110-LLB1-90B	3	P-29
22121-KAA-9000	2	P-31				31120-LLB1-90A	3	P-29
22131-KAA-9000	1	P-31	24221-LLB1-900	0	P-39	31120-LLB1-90B	2	P-29
22132-KN7-6700	3	P-31	24241-KGB4-C00	0	P-39	31210-LLB1-900	0	P-35
22300-LLB1-900	0	P-31	2431A-LLB1-900	0	P-39	31500-KAF-9000-M1	3	P-73
22350-KN7-6700	0	P-31	24610-LLB1-900	0	P-39	31600-LLB1-E00	0	P-89
22361-KN7-6710	0	P-31	24701-LLB1-900	0	P-39			
22401-LLB1-900	0	P-31	24702-LLB1-900	0	P-39	32000		
22530-KN7-6710	2	P-31	24703-LLB1-900	0	P-39			

零件號碼索引

PART NO. INDEX

零件號碼 PART NO.	版數 VERSION	頁次 PAGE	零件號碼 PART NO.	版數 VERSION	頁次 PAGE	零件號碼 PART NO.	版數 VERSION	頁次 PAGE
32100-LLB1-910	0	P-89				43100-LLB1-800	0	P-67
32101-LLB1-800	0	P-89				43126-LLB1-800	0	P-57
32410-LLB1-900	0	P-35	39000			4312A-KCX-910	4	P-63
32411-LLB1-900	0	P-89				43210-LLB1-800	0	P-67
32412-LLB1-900	0	P-89	39000-LLB1-900	0	P-89	43350-KBE-3050	0	P-57
32976-107-0010	0	P-15				43350-LLB1-800	0	P-67
			40000			43351-KBE-9000	2	P-67
33000								
			40510-LLB1-900	0	P-41	44000		
33100-LLB1-900	3	P-49	40530-LLB1-900	0	P-41			
33103-LLB1-900	0	P-49	40540-LLB1-800	0	P-83	44311-LLB1-900	0	P-63
33120-LLB1-900	0	P-49	4054A-LLB1-900	0	P-83	4460A-LLB1-900	3	P-63
33130-LLB1-900	0	P-49				44620-LLB1-900	0	P-63
33700-LLB1-900	0	P-87				44705-LLB1-900	0	P-63
33702-LLB1-900	0	P-87	41000			44710-LLB1-900	0	P-63
33703-LLB1-900	0	P-87						
33705-LLB1-900	0	P-87	41201-LLB1-900	0	P-51			
33710-LLB1-900	0	P-87	41211-LLB1-900	0	P-51	45000		
34000			42000			45100-LLB1-900	0	P-63
						45105-KFA6-3050	0	P-67
34901-KFA6-9000	0	P-49	42301-LLB1-900	1	P-83	45133-028-0000	1	P-63
34906-KCP-9000	0	P-87	42302-LLB1-900	2	P-67	45134-250-0000	0	P-63
34909-LLB1-900	0	P-49	42312-LLB1-900	0	P-83	45141-LLB1-900	0	P-63
			42610-LLB1-800	0	P-83	45145-LLB1-900	0	P-63
			42615-LLB1-800	0	P-83	45410-LLB1-900	0	P-63
35000			42705-LLB1-900	1	P-67	45450-LLB1-900	5	P-63
			4270A-LLB1-900	0	P-67	45513-GW0-9120-M1	0	P-57
35010-LLB1-910	0	P-89	42710-LLB1-900	2	P-67	45517-KAF-9100	0	P-57
3520A-LLB1-900	3	P-89						
35350-KBN-9000	0	P-57						
35759-LLB1-900	0	P-15	43000			46000		
35850-KHB4-9000-M2	1	P-89						

零件號碼索引

PART NO. INDEX

零件號碼 PART NO.	版數 VERSION	頁次 PAGE	零件號碼 PART NO.	版數 VERSION	頁次 PAGE	零件號碼 PART NO.	版數 VERSION	頁次 PAGE
46100-LLB1-900	0	P-63	52101-LLB1-900	0	P-91	61104-357-0010	0	P-71
46410-LLB1-900	0	P-63	52105-LLB1-900	0	P-91	61104-357-0010	0	P-89
46450-LLB1-900	5	P-63	52108-KE5-0040	0	P-91	61104-LLB1-900	0	P-71
			52144-GE2-0060	0	P-91	61200-LLB1-910	3	P-57
47000			52400-LLB1-800	0	P-85	61300-LLB1-910	3	P-57
			52406-LLB1-900	0	P-85	61301-LLB1-900	0	P-49
47400-LLB1-900	0	P-61	52407-LLB1-900	0	P-85	61700-LLB1-900	6	P-57
47405-LLB1-900	0	P-61	52408-LLB1-900	0	P-85			
47500-LLB1-900	0	P-61				64000		
			53000					
50000						64303-LLB1-900	0	P-57
			53100-LLB1-900	0	P-53	64304-LLB1-900	0	P-57
			53131-439-0010	0	P-53	64312-LLB1-900	0	P-57
50100-LLB1-900	8	P-91	53132-LLB1-900	0	P-53			
50162-LLB1-900	5	P-91	53161-LLB1-900	0	P-57	77000		
50166-LLB1-900	0	P-91	53166-KC5-0010	0	P-53			
50306-LLB1-900	0	P-83	53170-LLB1-800	0	P-57			
50326-LLB1-900	0	P-75	53175-LLB1-800	0	P-57	77200-LLB1-900	4	P-69
50351-LLB1-900	0	P-91	53178-KBE-9000	0	P-57	77330-LLB1-900	0	P-91
50408-LLB1-900	1	P-91	5317A-LLB1-800	3	P-57	77430-LLB1-900	0	P-91
50409-LLB1-900	1	P-91	53200-LLB1-900	0	P-55			
50612-LLB1-900	0	P-57	53205-LLB1-900	5	P-53			
			53250-LLB1-900	0	P-55	80000		
			53251-LLB1-900	0	P-55			
51000			53252-LLB1-900	0	P-55	80100-LLB1-910	3	P-75
			53253-LLB1-900	3	P-55	80121-LLB1-900	6	P-75
51400-LLB1-900	4	P-85	53400-LLB1-900	0	P-61	80122-LLB1-900	6	P-75
51408-LLB1-800	0	P-91	53402-LLB1-900	0	P-61	80157-KBC-9000	0	P-61
51409-LLB1-800	0	P-91	53500-LLB1-900	0	P-61	80157-KBC-9000	0	P-85
			53700-LLB1-900	0	P-61	80200-LLB1-910	3	P-75
52000			61000			81000		
-104- 52100-LLB1-800	0	P-91						

零 件 號 碼 索 引

PART NO. INDEX

零 件 號 碼 PART NO.	版 數 VERSION	頁 次 PAGE	零 件 號 碼 PART NO.	版 數 VERSION	頁 次 PAGE	零 件 號 碼 PART NO.	版 數 VERSION	頁 次 PAGE
81200-LLB1-900	0	P-91	90001-GHB-7110	0	P-15	90403-LLB1-900	0	P-35
81250-LLB1-900	6	P-75	90001-GY6-9010	1	P-15	90426-KBN-9010	0	P-33
85000			90001-GY6-9010	1	P-35	90441-GY6-9410	0	P-33
			90005-KEC8-9000	1	P-25	90441-KY4-9000	0	P-15
			90012-415-0010	0	P-25	90443-KEC2-9000	0	P-27
85100-LLB1-900	0	P-91	90031-KBE-9000	0	P-15	90451-107-0000	1	P-41
			90033-LLB1-900	0	P-51	90451-LLB1-900	0	P-41
			90084-428-0010	0	P-29	90455-LLB1-900	0	P-41
86000			90105-LLB1-900	0	P-63	90465-MC4-0010	0	P-25
			90105-LLB1-900	0	P-67	90474-333-0010	0	P-15
86101-LLB1-M00	0	P-97	90110-LLB1-800	0	P-59	90501-LLB1-900	0	P-63
86151-LLB1-M00	0	P-97	90110-LLB1-800	0	P-75	90501-LLB1-900	0	P-67
86161-LLB1-M00	0	P-97	90112-GZ0-0010	1	P-67	90502-LLB1-900	0	P-83
86221-LLB1-E60	0	P-97	90112-KBN-9010	0	P-57	9052A-GY6-9500	0	P-15
86231-LLB1-E60	0	P-97	90112-KBN-9010	0	P-75	90545-300-0010	2	P-59
			90112-KDR-9000	0	P-89	90605-166-7210	0	P-33
			90114-166-0070	1	P-57	90656-KCBC-9000	0	P-89
87000			90122-LLB1-800	0	P-67	90677-GR1-0030	1	P-75
			90133-LLB1-900	0	P-15	90701-GY6-9010	0	P-35
87505-LLB1-E00	0	P-95	90145-MS9-6120-M1	0	P-57	90701-HB6-0110	0	P-27
87514-LLB1-E00	0	P-95	90201-GY6-9010	0	P-35	90750-LLB1-900	0	P-15
87515-LLB1-E00	0	P-95	90201-LLB1-900	0	P-27	90754-LLB1-900	0	P-63
87517-LLB1-E00	0	P-95	90202-KN7-6710	0	P-33			
87560-LLB1-E00	0	P-95	90206-250-0010	0	P-25			
			90231-KEC2-9000	1	P-27	91000		
			90302-GY6-9400	0	P-57			
89000			90304-GW0-9020-M2	0	P-51	91001-GY6-90A	0	P-33
			90304-GW0-9020-M2	0	P-61	91002-GA7-70A	0	P-33
89010-LLB1-900	0	P-69	90304-GW0-9020-M2	0	P-63	91009-KHE7-9000	0	P-15
			90304-GW0-9020-M2	0	P-67	91009-KKC3-9000	0	P-17
			90304-GW0-9020-M2	0	P-93	91101-179-7110-M1	0	P-35
90000			90305-GE8-9010	0	P-83	91101-LLB1-900	0	P-17
			90309-GW0-9010-M1	0	P-67	91104-GY6-9020-M1	0	P-35
90001-GHB-6610	0	P-25	90401-KJ9-0010	0	P-27	91107-LLB1-900	0	P-41
90001-GHB-6610	0	P-77	90403-KDU-9000	0	P-35	91202-KHE7-9000	0	P-17

零件號碼索引

PART NO. INDEX

零件號碼 PART NO.	版數 VERSION	頁次 PAGE	零件號碼 PART NO.	版數 VERSION	頁次 PAGE	零件號碼 PART NO.	版數 VERSION	頁次 PAGE
91202-KJ9-0040	0	P-17	93600-04012-1G	0	P-59	94111-12800	0	P-83
91206-286-0140	0	P-17	93891-05012-07	0	P-75	94201-20151	0	P-41
91211-KBE-9000	0	P-33	93891-05016-08	0	P-77	94201-25250	0	P-61
91251-GC8-0060	0	P-65	93893-04012-18	0	P-59	94201-30250	0	P-85
91254-LLB1-900	0	P-83	93901-14020	0	P-77	94201-30300	0	P-55
91255-LLB1-900	0	P-17	93903-25480	0	P-41	94201-30300	0	P-65
91301-GR0-0040	0	P-25	93903-35380	0	P-59	94201-30300	0	P-67
91302-001-0210	0	P-17				94301-08140	0	P-29
91302-200-0010	0	P-21				94301-10160	0	P-17
91303-LLB1-900	0	P-55	94000			94301-10160	0	P-21
91306-105-6910	0	P-25				94401-KEC2-9000	0	P-27
91307-035-0010	0	P-29	94001-05080-0S	0	P-59	94510-20000	0	P-17
91384-KBE-9000	0	P-33	94001-06080-0S	0	P-81	94510-20000	0	P-41
91509-LLB1-900	0	P-17	94001-08080-0S	0	P-83	94510-22000	0	P-41
			94001-10080-0S	0	P-53	94510-25000	0	P-41
92000			94011-LLB1-900	0	P-55	94520-28000	0	P-33
			94011-LLB1-900	0	P-65	94520-52000	0	P-17
			94011-LLB1-900	0	P-67	94540-12028	0	P-41
92000-08036-0H	0	P-53	94050-06080	0	P-37	94601-15000	0	P-27
92101-05012-0H	0	P-93	94050-06080	0	P-59	94601-33000	0	P-33
92101-06010-0A	0	P-41	94050-06080	0	P-65			
92101-06012-0H	0	P-41	94050-06080	0	P-75			
92201-05025-0H	0	P-29	94050-06080	0	P-87	95000		
92700-06035-3E	0	P-21	94050-06080	0	P-89			
92712-06028-0A	0	P-21	94050-06080	0	P-93	95002-02120	0	P-77
			94050-08080	0	P-25	95002-02140	0	P-79
93000			94050-12080	0	P-33	95002-41250-00	0	P-71
			94101-06200	0	P-81	95002-50000	0	P-79
			94101-08800	0	P-53	9500C-LLB1-900	0	P-71
93401-06020-07	0	P-59	94101-08800	0	P-83	9500E-LLB1-900	0	P-71
93404-06020-07	0	P-75	94101-10800	0	P-55	95701-06022-07	0	P-59
93500-04025-0H	0	P-77	94102-08000	0	P-41	95701-06022-07	0	P-71
93500-05016-0H	0	P-29	94102-10800	0	P-53	95701-06028-08	0	P-21
93500-05016-1B	0	P-71	94111-06800	0	P-81	95701-06028-08	0	P-65
93500-KGBG-9000	0	P-89	94111-08800	0	P-83	95701-06028-08	0	P-83

零件號碼索引

PART NO. INDEX

零件號碼 PART NO.	版數 VERSION	頁次 PAGE	零件號碼 PART NO.	版數 VERSION	頁次 PAGE	零件號碼 PART NO.	版數 VERSION	頁次 PAGE
95701-06035-07	0	P-93	96001-06045-08	0	P-29	N413-15A00	0	P-43
95701-08012-08	0	P-17	96001-06060-08	0	P-17	N502-34E00	0	P-43
95701-08012-08	0	P-93	96001-06110-08	0	P-21	S362-0080	0	P-43
95701-08016-07	0	P-59	96001-06125-08	0	P-29	S446-1290	0	P-43
95701-08016-07	0	P-93	96100-62020-00	0	P-17	S536-0190	0	P-43
95701-08020-07	0	P-93	96100-62030-00	0	P-19	S561-0050	0	P-43
95701-08028-07	0	P-49	96100-62040-00	0	P-19	S590-0263	0	P-43
95701-08028-07	0	P-81	96100-62043-00-M1	0	P-19	W1225-064-9901	0	P-43
95701-08035-07	0	P-93	96100-63020-00	0	P-19	W1713-494-9900	0	P-43
95701-10012-08	0	P-17	96100-63030-00	0	P-19	W9351-19260	0	P-45
95801-08012-08	0	P-83	96150-60030-10	0	P-65	W9525-25250	0	P-45
95801-08016-08	0	P-83	96150-69070-10	0	P-83	W9574-13000	0	P-45
95801-08060-07	0	P-55	96211-LLB1-900	0	P-19	Y1901-001-0101	0	P-45
95801-10040-08	0	P-85	96220-20118	0	P-27			
95801-10057-07	0	P-61	96220-60100	0	P-37			
95801-10100-07	0	P-93						
95801-10140-07	0	P-93						
95801-10160-07	0	P-93	98000					
95801-LLB1-900	0	P-83						
			98069-5771R	0	P-21			
			98200-11500	0	P-89			
96000								
			CARB					
96001-06010-08	0	P-17						
96001-06012-02	0	P-81						
96001-06012-08	0	P-17	1001-440H-0351	0	P-43			
96001-06012-08	0	P-37	1010-43FH-9900	0	P-43			
96001-06016-08	0	P-25	1230-848-2100	0	P-43			
96001-06016-08	0	P-37	1300-185H-9920	0	P-43			
96001-06016-08	0	P-89	16075-PC3-7810-M1	0	P-43			
96001-06020-08	0	P-29	1785-435H-7710-SB00	0	P-43			
96001-06028-08	0	P-37	93892-04016-08	0	P-43			
96001-06032-08	0	P-17	99101-393-0980	0	P-43			
96001-06040-08	0	P-17	D1310-850-0100	0	P-43			
96001-06045-08	0	P-17	K427-KE2-0300	0	P-43			

零 件 號 碼 索 引

PART NO. INDEX

零 件 號 碼 PART NO.	版 數 VERSION	頁 次 PAGE	零 件 號 碼 PART NO.	版 數 VERSION	頁 次 PAGE	零 件 號 碼 PART NO.	版 數 VERSION	頁 次 PAGE

零件號碼索引

PART NO. INDEX

零件號碼 PART NO.	版數 VERSION	頁次 PAGE	零件號碼 PART NO.	版數 VERSION	頁次 PAGE	零件號碼 PART NO.	版數 VERSION	頁次 PAGE

零件號碼索引

PART NO. INDEX

零件號碼 PART NO.	版數 VERSION	頁次 PAGE	零件號碼 PART NO.	版數 VERSION	頁次 PAGE	零件號碼 PART NO.	版數 VERSION	頁次 PAGE