



零件型錄
PARTS CATALOGUE

LB50AA(US):OCT/4/04



光陽機車 KYMCO 光陽機車 KYMCO 光陽機車 KYMCO

前 言

- 本零件目錄適用於 LB50AA(US)機種，訂購零件時，請參照本冊。
- 本冊之配色表僅供參考，若與實車不符之處，以實車為準。
- 販賣記號(Sales mark)：
 - 1.註明“**”記號，表示訂購該零件時，請參照機車相片及配色表，並請在基本零件號碼最後加上色碼。
- 本冊付梓印刷倉促，倘有錯誤或遺漏之處，敬請不吝賜教指正。

ABOUT THIS PARTS LIST

- This parts list is compiled all service parts for model LB50AA(US)。
- Any difference between color chart and motorcycle will be revised according to motorcycle。
- The sales mark：
 - 1.marking“**” must add color code in the end before ordering parts。
- When modification or additions to this parts list are made a revised edition at an appropriate time。

目 次

- 前 言 1
- LB50AA(US)配色表 5
- 引擎分組圖 7
- 車架分組圖 9
- 引擎零件號碼表 13
- 車架零件號碼表 55
- 零件號碼索引 129

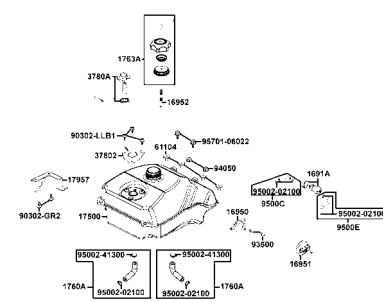
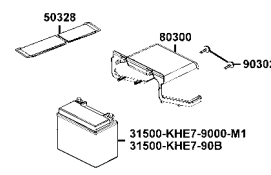
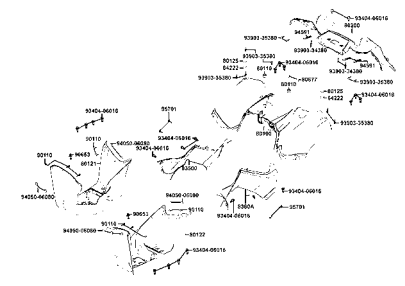
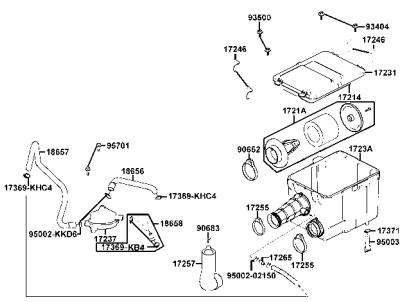
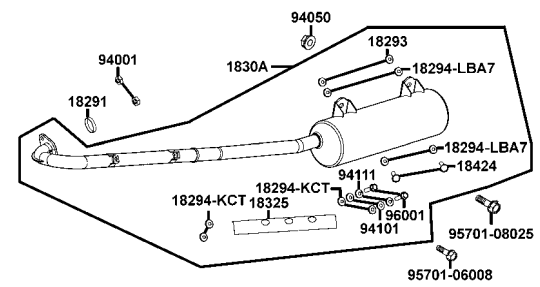
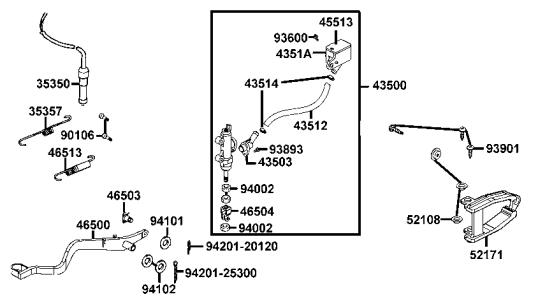
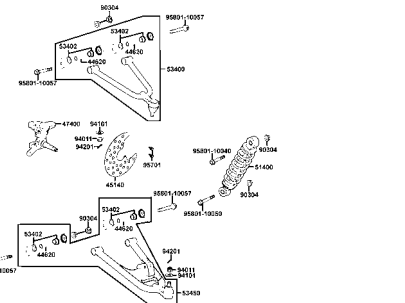
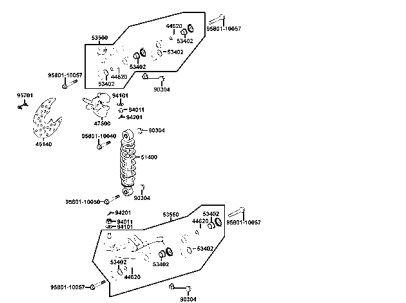
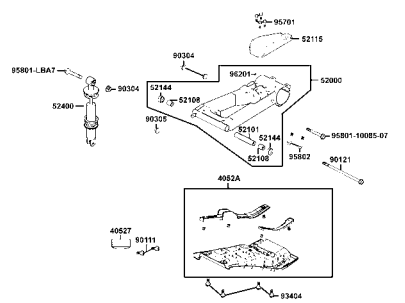
CONTENTS

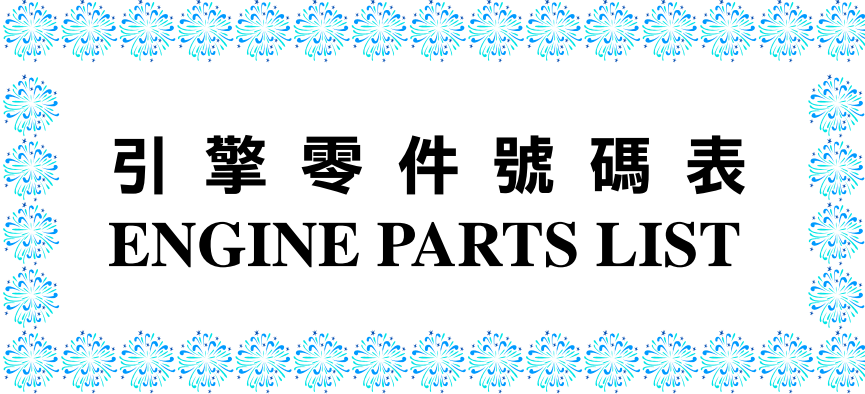
- ABOUT THIS PARTS LIST 1
- COLOR CHART OF LB50AA(US) 5
- CONTENTS-ENGINE GROUP 7
- CONTENTS-FRAME GROUP 9
- ENGINE PARTS LIST 13
- FRAME PARTS LIST 55
- PART NO. INDEX 129

CONTENTS-ENGINE GROUP

E 1 Crank Case	-14-	E 2 Cylinder Head Cover ● Cylinder Head	-18-	E 3 Cylinder ● Piston ● Crankshaft	-24-
E 4 Right Crankcase Cover ● Water Pump	-28-	E 5 Transmission Pulley	-32-	E 6 Starting Motor ● Generator	-36-
E 7 Transmission	-40-	E 8 Carburetor	-48-		

CONTENTS-FRAME GROUP

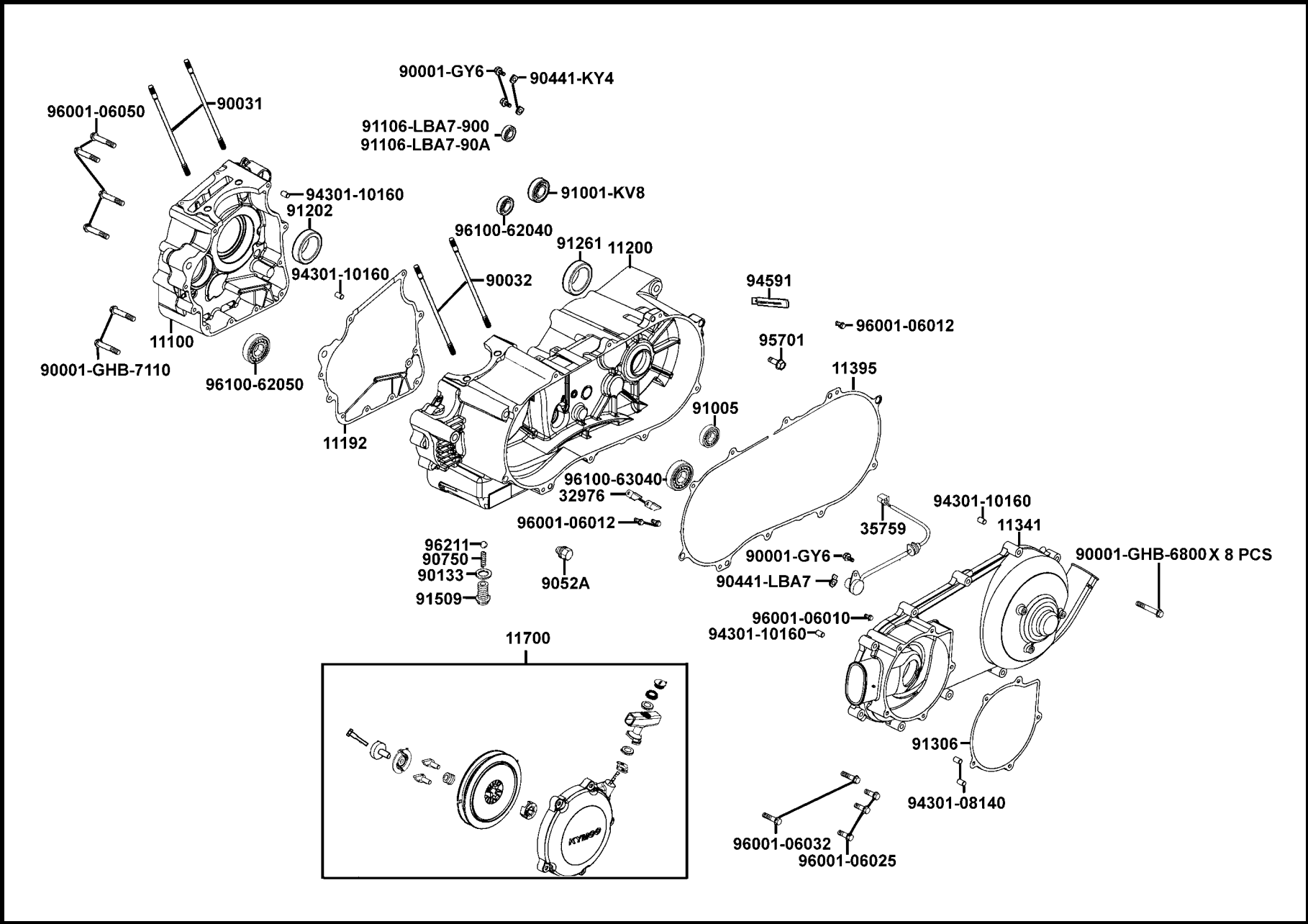
F10 Fuel Tank -84-	F11 Battery -86-	F12 Tank Cover ● Luggage Box -88-
		
F13 Air Cleaner -90-	F14 Exhaust Muffler -94-	F15 Master Cylinder Rear -96-
		
F16 Cushion ● Right Arm Swing -100-	F17 Cushion ● Left Arm Swing -102-	F18 Rear Fork -104-
		



引擎零件號碼表
ENGINE PARTS LIST

E 1

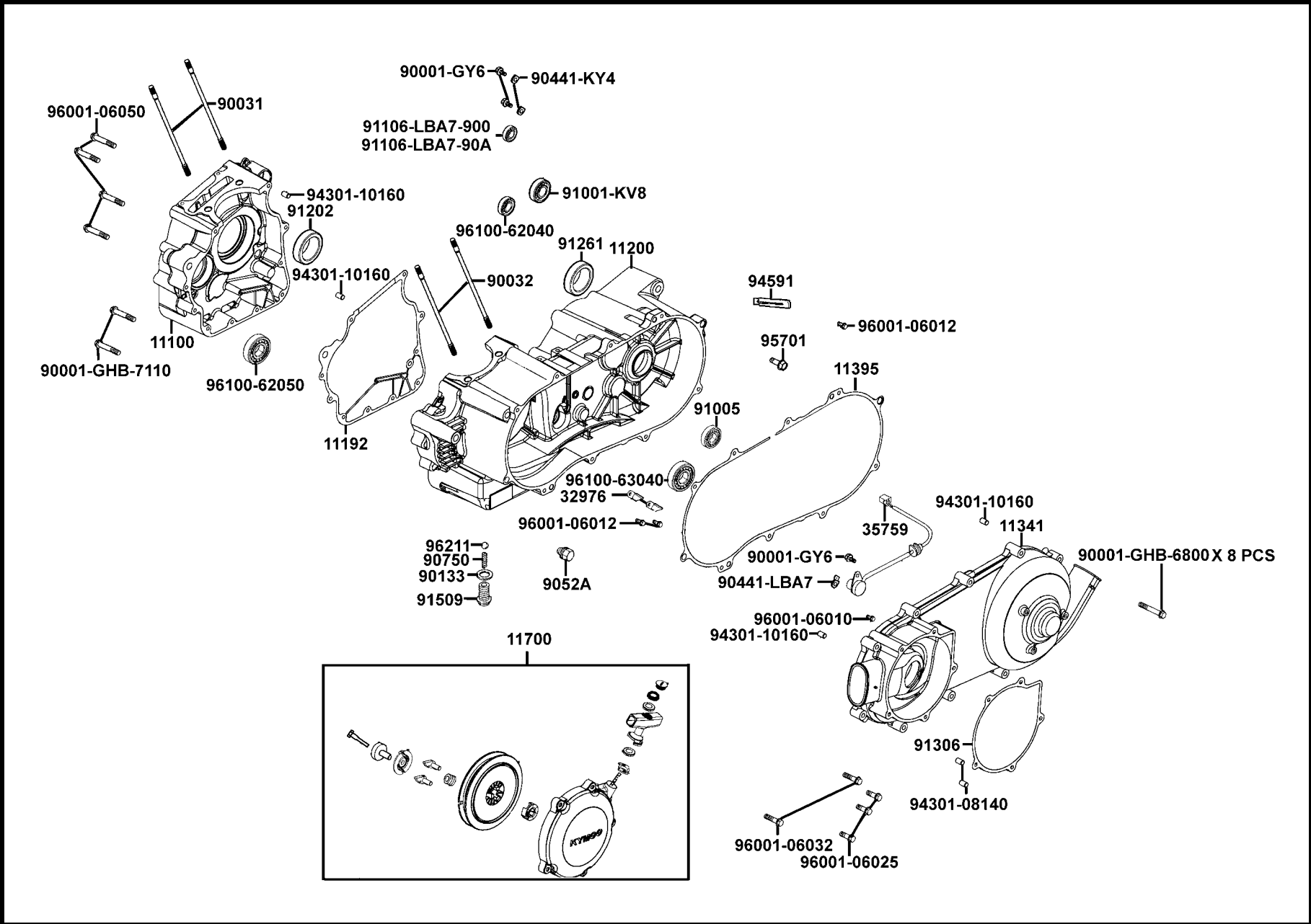
Crank Case



販賣記號 Sales mark	項目 Ref no	零件號碼 Part no	版數 Ver	英文名稱 Description	中文名稱 Chinese	需要用量 Regd no	建議售價 Ref Price
		11100-LBA7-900	0	CRANK CASE COMP R	右曲軸箱	1	
		11192-LBA7-900	0	GASKET CRANK CASE @A	曲軸箱墊片 A	1	
		11200-LBA7-900	4	CRANK CASE COMP L	左曲軸箱	1	
**		11341-LBA7-900	6	COVER LEFT	左曲軸箱蓋	1	
		11395-LBA7-900	0	GASKET L COVER	左曲軸箱蓋墊片	1	
		11700-LCA5-E00	6	RECOIL STARTING	手拉起動轉盤	1	
		32976-107-0010	0	CLAMPER WIRE HARNESS	配線固定夾	2	
		35759-LBA7-900	6	SW ASSY GEAR CHANGE	檔位燈變換開關組	1	
		90001-GHB-6800	0	BOLT FLANGE SHF 6*28	螺絲 6*28	8	
		90001-GHB-7110	0	BOLT FLANGE SHF 6*40	螺絲 6*40	2	
		90001-GY6-9010	1	SOCKET BOLT 6*10	螺絲 6*10	3	
		90031-KBE-9000	0	BOLT A STUD 8MM	雙頭螺絲 8MM	2	
		90032-KBE-9000	0	BOLT B STUD 8MM	雙頭螺絲 8MM	2	
		90133-LLB1-900	0	WASHER BOLT SEAT	華司	1	
		90441-KY4-9000	0	PLATE BRG HOLD	華司	2	
		90441-LBA7-900	0	PLATE BRG HOLD	華司	1	
		9052A-GY6-9500	0	BOLT ASSY DRAIN PLUG	洩油螺絲	1	
		90750-LLB1-900	0	SPRING BOLT SEAT INNER	彈簧螺絲	1	
		91001-KV8-0040-H1	0	BRG BALL RADIAL 6305	軸承 6305	1	
		91005-LBA7-900	1	BEARING BALL RADIAL 6005LLU	軸承 6005	1	

E 1

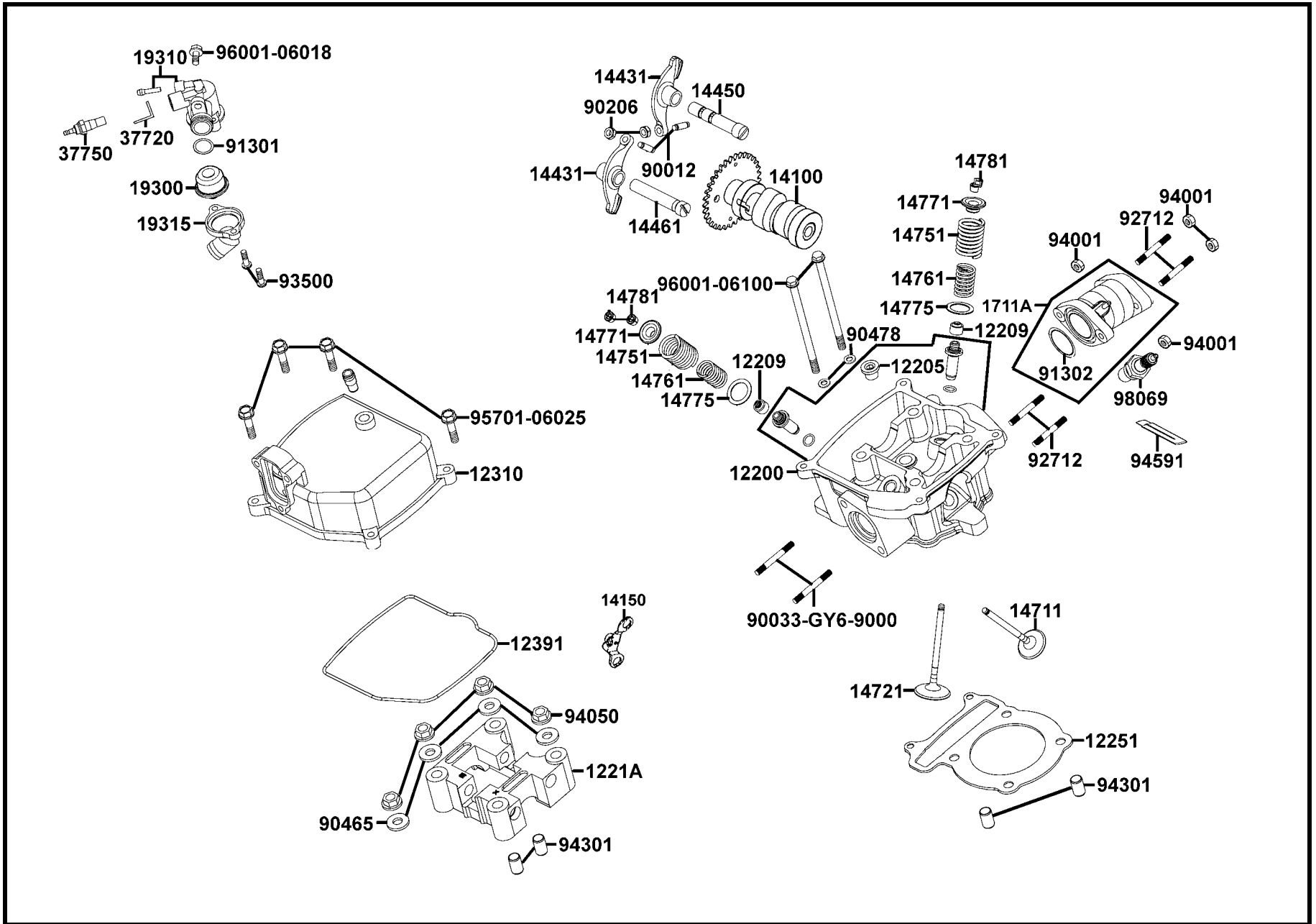
Crank Case



販賣記號 Sales mark	項目 Ref no	零件號碼 Part no	版數 Ver	英文名稱 Description	中文名稱 Chinese	需要用量 Regd no	建議售價 Ref Price
		91106-LBA7-900	0	BRG NEEDLE 20*26*16	滾針軸承 20*26*16	1	
		91106-LBA7-90A	0	BRG NEEDLE 20*26*16	滾針軸承 20*26*16	1	
		91202-KKC4-900	0	OIL SEAL 27*42*7	油封 27*42*7	1	
		91261-415-0040	0	OIL SEAL 25*40*8	油封 25*40*8	1	
		91306-LBA7-900	0	GASKET STARTING COVER	起動蓋墊片	1	
		91509-LLB1-900	0	BOLT SEAT BALL STOPPER	螺絲	1	
		94301-08140	0	DOWEL PIN 8*14	定位銷 8*14	2	
		94301-10160	0	DOWEL PIN 10*16	定位銷 10*16	4	
		94591-LLB1-900	0	CLIP 2*100	夾子 2*100	1	
		95701-08012-08	0	BOLT FLANGE 8*12	螺絲 8*12	1	
		96001-06010-08	0	BOLT FLANGE SH 6*10	螺絲 6*10	1	
		96001-06012-08	0	BOLT FLANGE SH 6*12	螺絲 6*12	3	
		96001-06025-08	0	BOLT FLANGE SH 6*25	螺絲 6*25	3	
		96001-06032-08	0	BOLT FLANGE SH 6*32	螺絲 6*32	2	
		96001-06050-08	0	BOLT FLANGE SH 6*50	螺絲 6*50	4	
		96100-62040-00	0	BEARING BALL RADIAL 6204	軸承 6204	1	
		96100-62050-00	0	BRG BALL RADIAL 6205	軸承 6205	1	
		96100-63040-00	1	BRG BALL RADIAL 6304	軸承 6304	1	
		96211-12000	0	BALL STEEL 12	鋼珠 12MM	1	

E 2

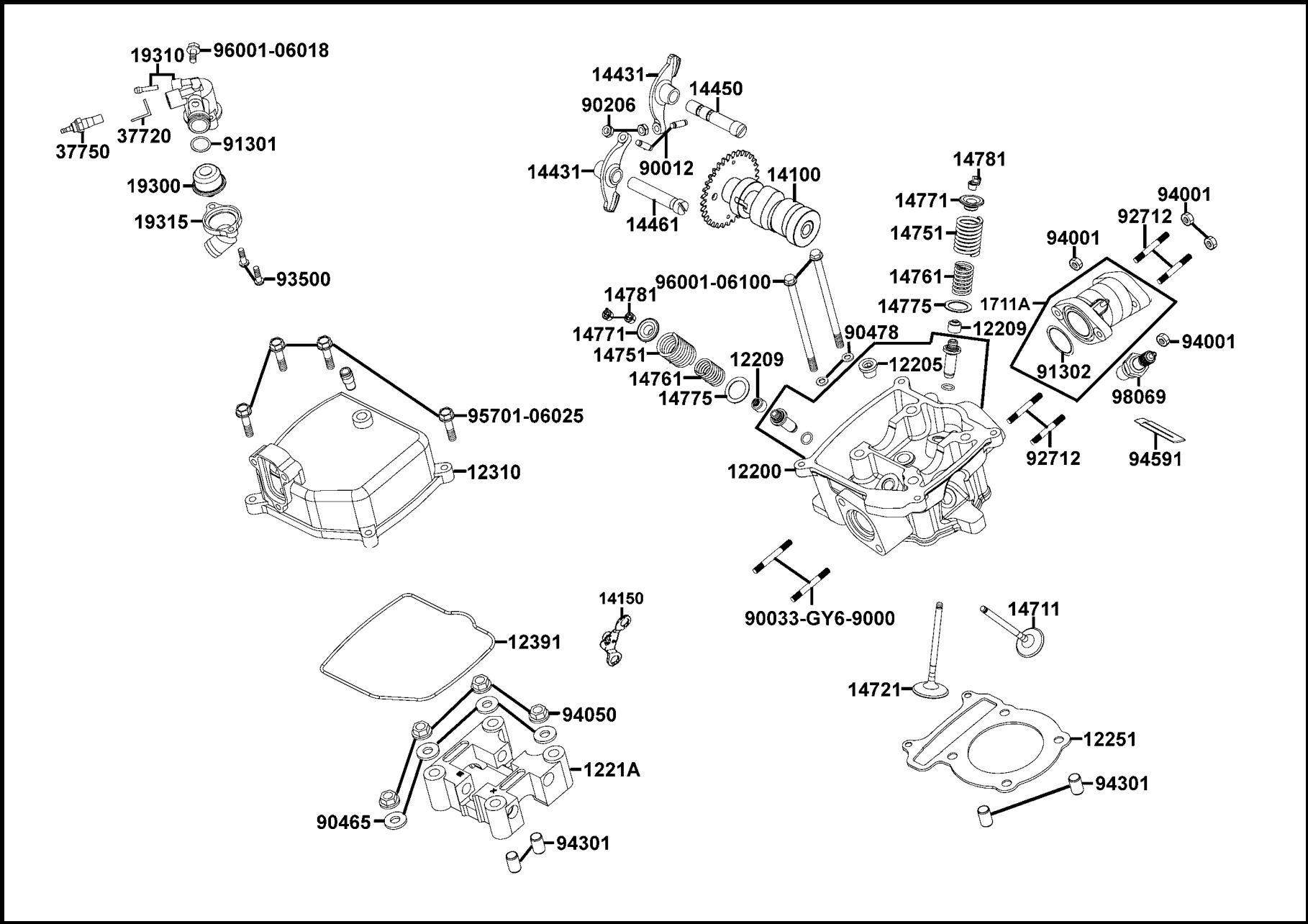
Cylinder Head Cover • Cylinder Head



販賣記號 Sales mark	項目 Ref no	零件號碼 Part no	版數 Ver	英文名稱 Description	中文名稱 Chinese	需要用量 Regd no	建議售價 Ref Price
		12200-KHE7-E00	2	HEAD COMP CYLN	汽缸頭	1	
		12205-KE8-3010	0	BOLT SEALING 12MM	封閉螺絲	1	
		12209-GB4-6820-M1	0	SEAL VALVE STEM	閥門徑封	2	
		1221A-LBA7-900	0	HOLDER COMP CAM SHAFT	凸輪軸固定座	1	
		12251-KHE7-9010	0	GASKET CYLINDER HEAD	汽缸頭墊片	1	
		12310-KHE7-E000	0	COVER COMP CYLN HEAD	汽缸頭蓋	1	
		12391-KHE7-9000	0	GASKET HEAD COVER	汽缸頭蓋墊片	1	
		14100-LCA5-E00	0	SHAFT COMP CAM	凸輪軸	1	
		14150-LBA7-900	0	PLATE COMP STOPPER	止動版	1	
		14431-KHE7-9000	0	ARM VALVE ROCKER	門閥搖臂	2	
		14450-KBE-9000	0	SHAFT COMP IN ROCKER ARM	進氣閥搖臂軸	1	
		14461-KHE7-9000	0	SHAFT EX ROCKER	排氣閥搖臂軸	1	
		14711-KHE7-9000	0	VALVE INLET	進氣門閥	1	
		14721-KHE7-9000	1	VALVE EXHAUST	排氣門閥	1	
		14751-KHE7-9000	0	SPG VALVE OUTER	門閥外彈簧	2	
		14761-KHE7-9000	0	SPG VALVE INNER	門閥內彈簧	2	
		14771-GB4-6800	2	RETAINER VALVE SPRING	閥門彈簧定位器	2	
		14775-MA6-0000	0	SEAT VALVE SPG OUTER	閥門彈簧座	2	
		14781-MA6-0000-M1	0	COTTER VALVE	閥門鎖扣	4	
		1711A-LBA7-900	0	PIPE COMP INLET	進氣管	1	

E 2

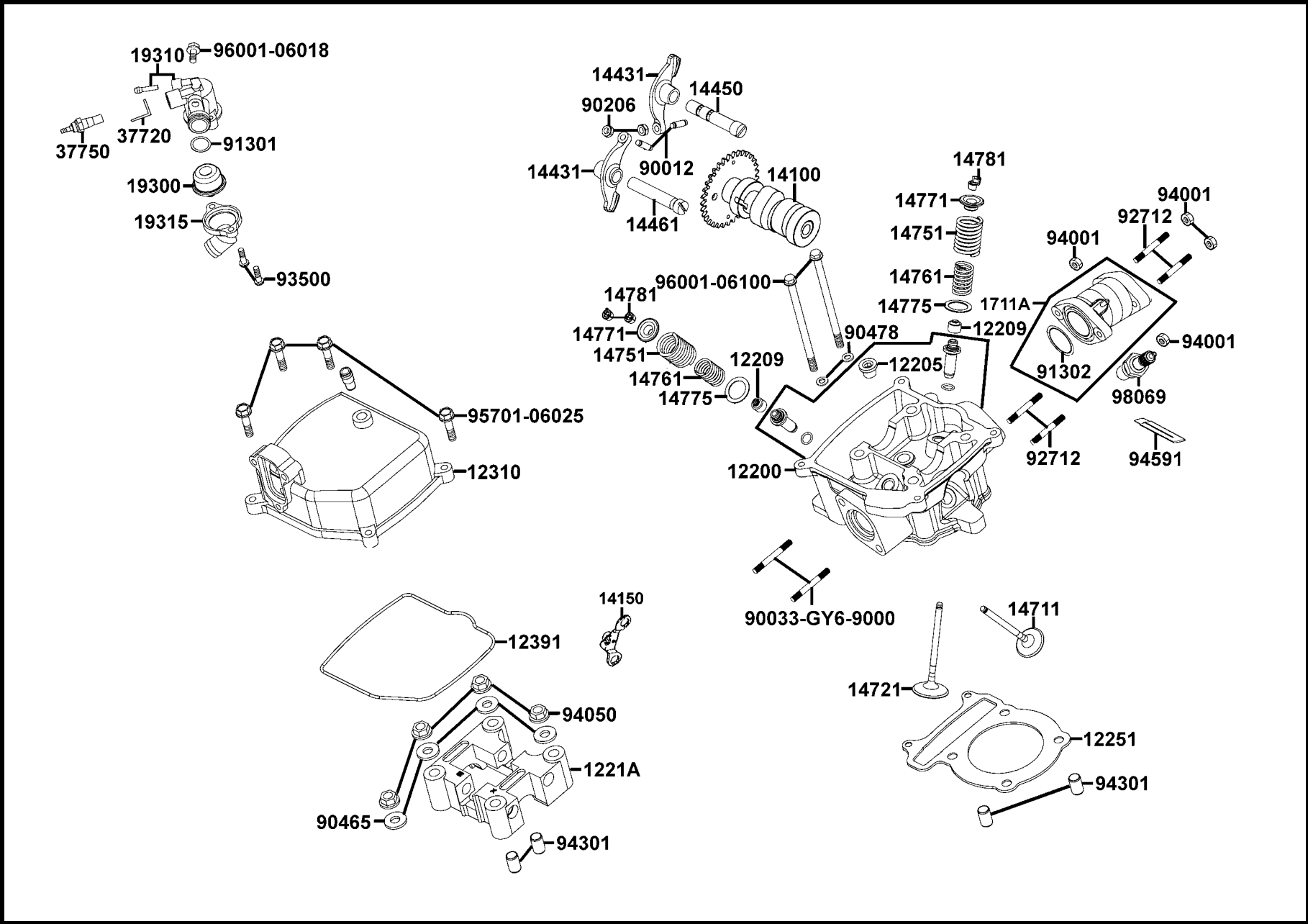
Cylinder Head Cover • Cylinder Head



販賣記號 Sales mark	項目 Ref no	零件號碼 Part no	版數 Ver	英文名稱 Description	中文名稱 Chinese	需要用量 Regd no	建議售價 Ref Price
		19300-KE1-0030-M1	1	THERMOSTAT ASSY	恆溫器	1	
		19310-KHE7-9000	0	CASE COMP THERMOSTAT	恆溫器室	1	
		19315-LBA7-900	0	COVER THERMOSTAT	恆溫器蓋	1	
		37720-KGB5-9000	0	EARTH TERMINAL THERMO	恆溫器座	1	
		37750-PC1-0050	0	THERMO UNIT ASSY	自動控溫器	1	
		90012-333-0010	0	SCREW TAPPET ADJUSTING	汽門間隙調整螺絲	2	
		90033-GY6-9000	0	BOLT STUD 8*32	雙頭螺絲 8*32	2	
		90206-001-0010	0	NUT TAPPET ADJG	汽門間隙調整螺帽	2	
		90465-MC4-0010	0	WASHER 8MM	華司 8MM	4	
		90478-700-0010	0	WASHER A 6MM	華司 6MM	2	
		91301-KHE7-9000	0	O-RING 17.8*1.9	O環 17.8*1.9	1	
		91302-200-0010	0	O-RING 33.5*3	O環 33.5*3	1	
		92712-06028-0B	0	BOLT STUD 6*28	雙頭螺絲 6*28	4	
		93500-05016-0H	0	SCREW PAN 5*16	螺絲 5*16	2	
		94001-06080-0S	0	NUT HEX 6MM	螺絲 6MM	4	
		94050-08080	0	NUT FLANGE 8MM	螺帽 8MM	4	
		94301-10160	0	DOWEL PIN 10*16	定位銷 10*16	4	
		94591-KBF-900	2	CLIP 2*70	夾子 2*70	1	
		95701-06025-08	0	BOLT FLANGE 6*25	螺絲 6*25	4	
		96001-06018-08	0	BOLT FLANGE SH 6*18	螺絲 6*18	1	

E 2

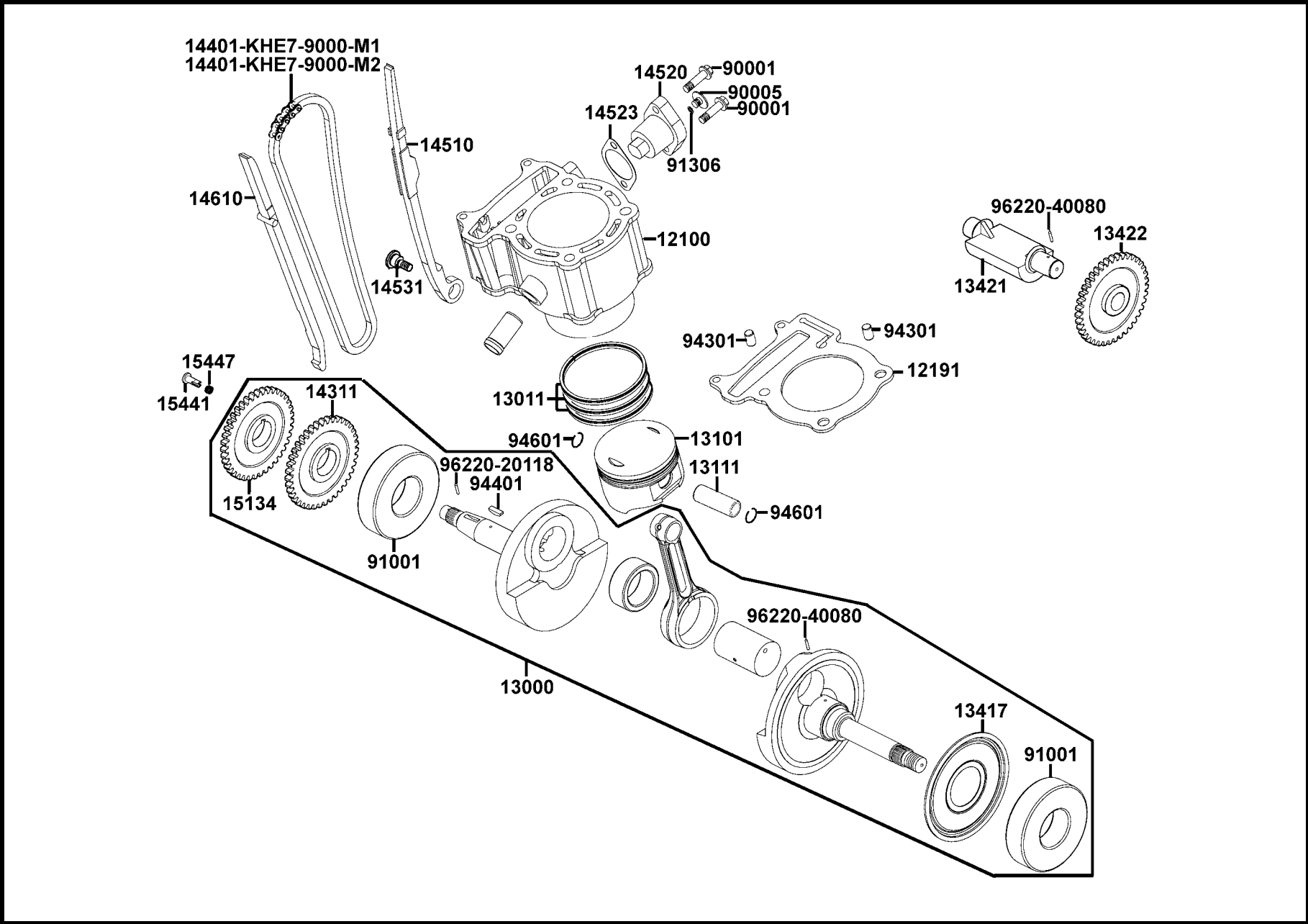
Cylinder Head Cover • Cylinder Head



販賣記號	項目	零件號碼	版數	英文名稱	中文名稱	需要用量	建議售價
Sales mark	Ref no	Part no	Ver	Description	Chinese	Regd no	Ref Price
		96001-06100-08	0	BOLT FLANGE SH 6*100	螺絲 6*100	2	
		98069-5791R-00	0	SPARK PLUG DPR (7EA-9)	火星塞	1	

E 3

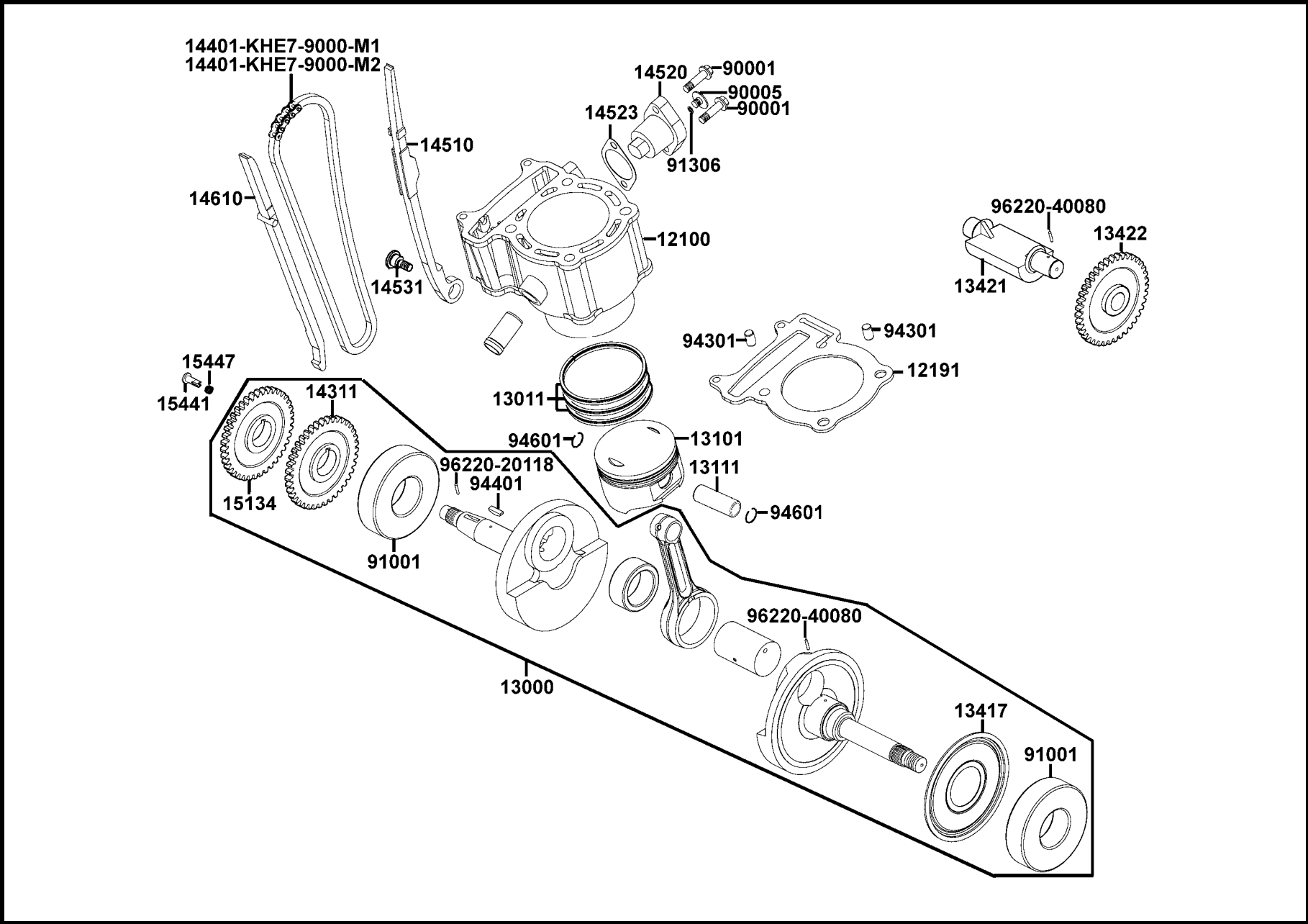
Cylinder • Piston • Crankshaft



販賣記號 Sales mark	項目 Ref no	零件號碼 Part no	版數 Ver	英文名稱 Description	中文名稱 Chinese	需要用量 Regd no	建議售價 Ref Price
		12100-KHE7-900	4	CYLINDER COMP	汽缸	1	
		12191-KHE7-900	4	GASKET CYLINDER	汽缸墊片	1	
		13000-LBA7-900	5	CRANK SHAFT COMP	曲軸	1	
		13011-KHE7-9000	0	RING SET PISTON	活塞環組	1	
		13101-KHE7-9000	3	PISTON	活塞	1	
		13111-KHE7-9000	1	PIN PISTON	活塞銷	1	
		13417-LBA7-900	3	GEAR BALANCER DRIVE	驅動平衡齒輪	1	
		13421-LBA7-900	4	SHAFT BALANCER	平衡軸	1	
		13422-LBA7-900	4	GEAR BALANCER DRIVEN	齒輪平衡器	1	
		14311-KHE7-9000-H1	1	GEAR TIMING	正時齒輪	1	
		14401-KHE7-9000-M1	0	CHAIN CAM	凸輪軸驅動鍊條	1	
		14401-KHE7-9000-M2	0	CHAIN CAM	凸輪軸驅動鍊條	1	
		14510-KHE7-9000	0	TENSIONER CAM CHAIN	內鍊條拉力桿	1	
		14520-GY6-90A	1	LIFTER ASSY TENSIONER	內鏈條調整器	1	
		14523-KED9-900	0	GASKET TENSIONER LIFTER@A	內鍊條調整器片	1	
		14531-KHE7-9000	0	PIVOT CAM CHAIN TENSIONER	拉力桿螺絲	1	
		14610-KHE7-9000	0	GUIDE COMP CAM CHAIN	鍊條導件	1	
		15134-KHE7-9000-H1	0	GEAR OIL PUMP DRIVE	油泵驅動齒輪	1	
		15441-149-0010	0	OIL THROUGH	通油器	1	
		15447-149-0010	0	SPG OIL THROUGH	通油器彈簧	1	

E 3

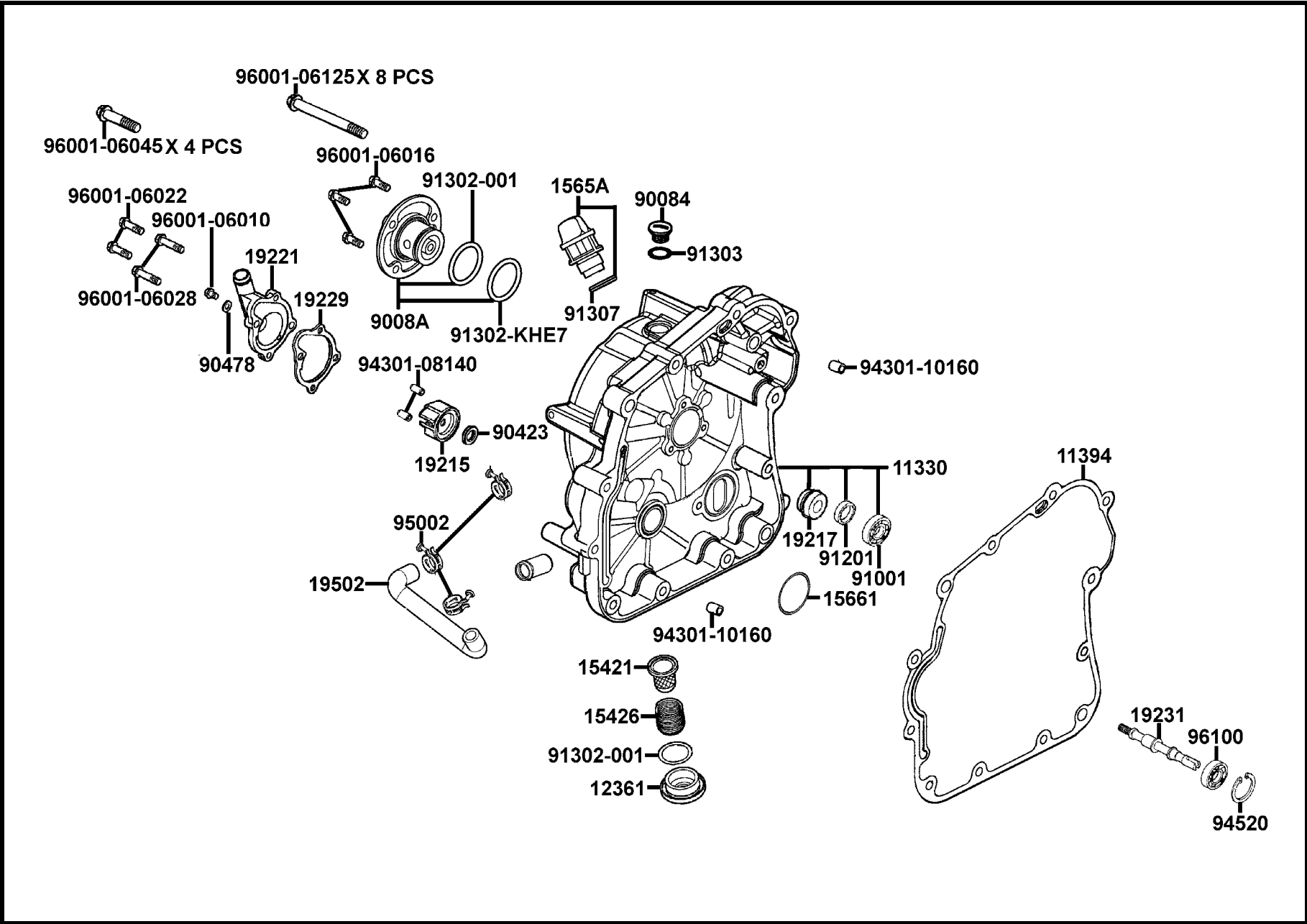
Cylinder • Piston • Crankshaft



販賣記號 Sales mark	項目 Ref no	零件號碼 Part no	版數 Ver	英文名稱 Description	中文名稱 Chinese	需要用量 Regd no	建議售價 Ref Price
		90001-GHB-6610	0	BOLT FLANGE SHF 6*22	螺絲 6*22	2	
		90005-KEC8-9000	1	BOLT SPECIAL 6*6	螺絲 6*6	1	
		91001-KHE7-900	0	BRG BALL RADIAL	軸承	2	
		91306-105-6910	0	O-RING 1.5*9.5	O環 1.5*9.5	1	
		94301-10160	0	DOWEL PIN 10*16	定位銷 10*16	2	
		94401-25140-M1	0	WOODRUFF KEY 25*14	固定鍵 25*14	1	
		94601-17000	0	CLIP PISTON PIN 17MM	活塞銷環夾 17MM	2	
		96220-20118	0	ROLLER 2*11.8	滾子 2*11.8	1	
		96220-40080	0	ROLLER 4*8	滾子 4*8	2	

E 4

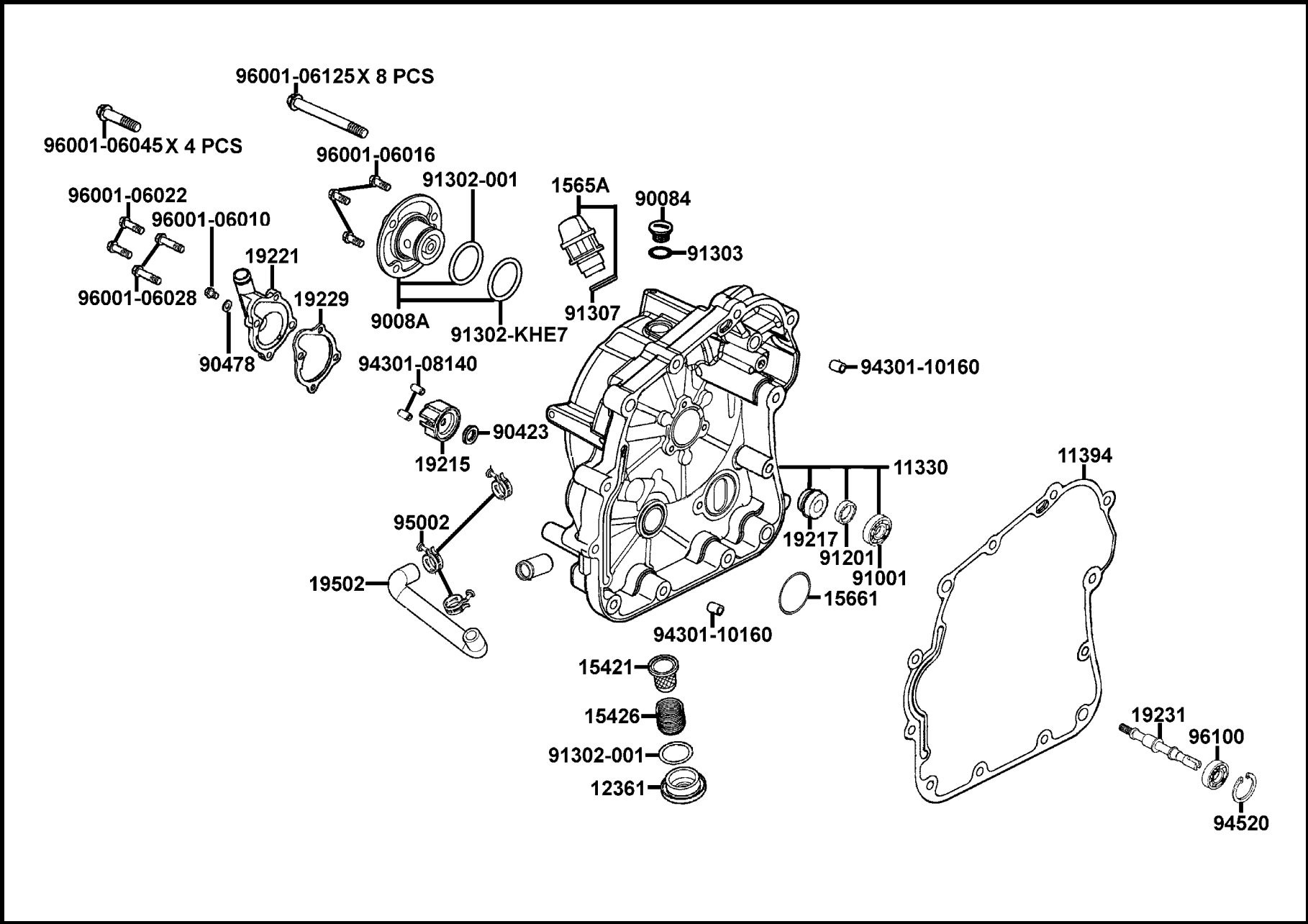
Right Crankcase Cover • Water Pump



販賣記號 Sales mark	項目 Ref no	零件號碼 Part no	版數 Ver	英文名稱 Description	中文名稱 Chinese	需要用量 Regd no	建議售價 Ref Price
**		11330-LBA7-900	0	COVER COMP R CRANK CASE	右曲軸箱蓋	1	
		11394-LBA7-900	0	GASKET R COVER	右曲軸箱蓋墊片	1	
		12361-GY6-9010	0	HOLE CAP TAPPET ADJUSTING	調節螺帽	1	
		15421-107-0000	1	SCREEN OIL FILTER	濾油網	1	
		15426-GE1-9200	0	SPG OIL FILTER SCREEN	濾油網彈簧	1	
		1565A-KAK-9000	0	GAUGE OIL LEVEL ASSY	量油尺	1	
		15661-LBA7-900	0	FINDER OIL LEVEL	機油檢視窗	1	
		19215-KHE7-9000	0	IMPELLER WATER PUMP	水泵葉輪	1	
		19217-657-0240	0	SEAL MECHANICAL	機械油封	1	
		19221-KHE7-9000	0	COVER WATER PUMP	水泵蓋	1	
		19229-LBA7-900	0	GASKET WATER OUMP	水泵墊片	1	
		19231-KJ9-0110	0	SHAFT WATER PUMP	水泵樞軸	1	
		19502-LBA7-900	0	HOSE B WATER	水管 B	1	
		90084-428-0010	0	CAP ACG	A. C. G. 蓋	1	
		9008A-LBA7-900	0	CAP ASSY R COVER	引擎右邊蓋外蓋	1	
		90423-KJ9-0010	0	WASHER 7.2*13*1.2	華司 7.2*13*1.2	1	
		90478-700-0010	0	WASHER A 6MM	華司 6MM	1	
		91001-KJ9-006	0	BRG BALL RADIAL 6901	軸承 6901	1	
		91201-KJ9-0040	0	OIL SEAL 12*20*4	油封 12*20*4	1	
		91302-001-0210	0	O-RING 30.8MM	O環 30*8MM	2	

E 4

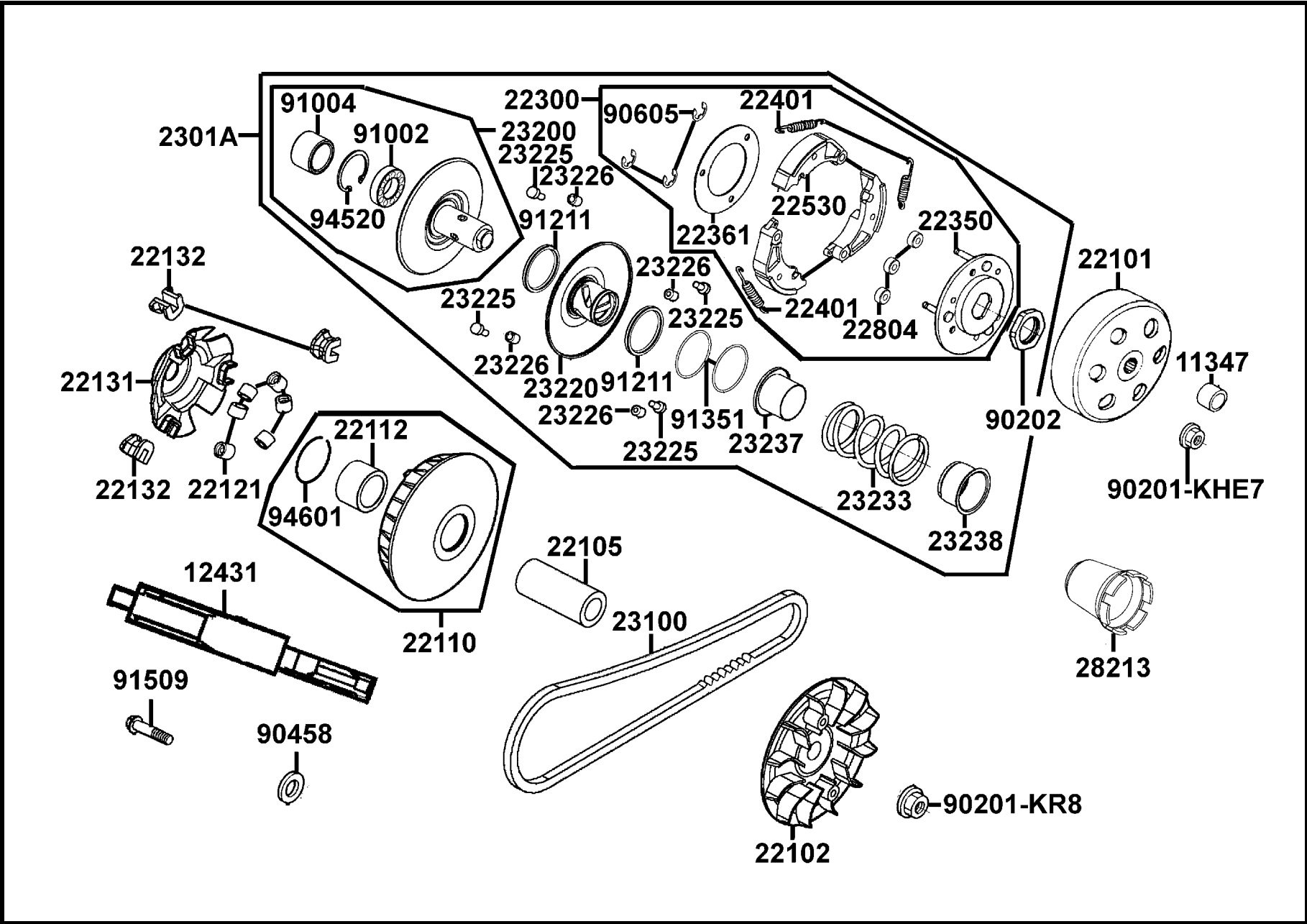
Right Crankcase Cover • Water Pump



販賣記號 Sales mark	項目 Ref no	零件號碼 Part no	版數 Ver	英文名稱 Description	中文名稱 Chinese	需要用量 Regd no	建議售價 Ref Price
		91302-KHE7-9000	0	O RING 27.4*2.1	O環 27.4*2.1	1	
		91303-377-0010	0	O-RING 13.8*2.5	O環 13.8*2.5	1	
		91307-035-0010	0	O-RING 18*3	O環 18*3	1	
		94301-08140	0	DOWEL PIN 8*14	定位銷 8*14	2	
		94301-10160	0	DOWEL PIN 10*16	定位銷 10*16	2	
		94520-26000	0	CIR CLIP IN 26	內夾環	1	
		95002-KHE7-9000	0	CLIP WATER HOSE	水管夾	3	
		96001-06010-08	0	BOLT FLANGE SH 6*10	螺絲 6*10	1	
		96001-06016-08	0	BOLT FLANGE SH 6*16	螺絲 6*16	3	
		96001-06022-08	0	BOLT FLANGE SH 6*22	螺絲 6*22	2	
		96001-06028-08	0	BOLT FLANGE SH 6*28	螺絲 6*28	2	
		96001-06045-08	0	BOLT FLANGE SH 6*45	螺絲 6*45	4	
		96001-06125-08	0	BOLT FLANGE SH 6*125	螺絲 6*125	8	
		96100-60000-00	0	BEARING BALL RADIAL 6000	軸承 6000	1	

E 5

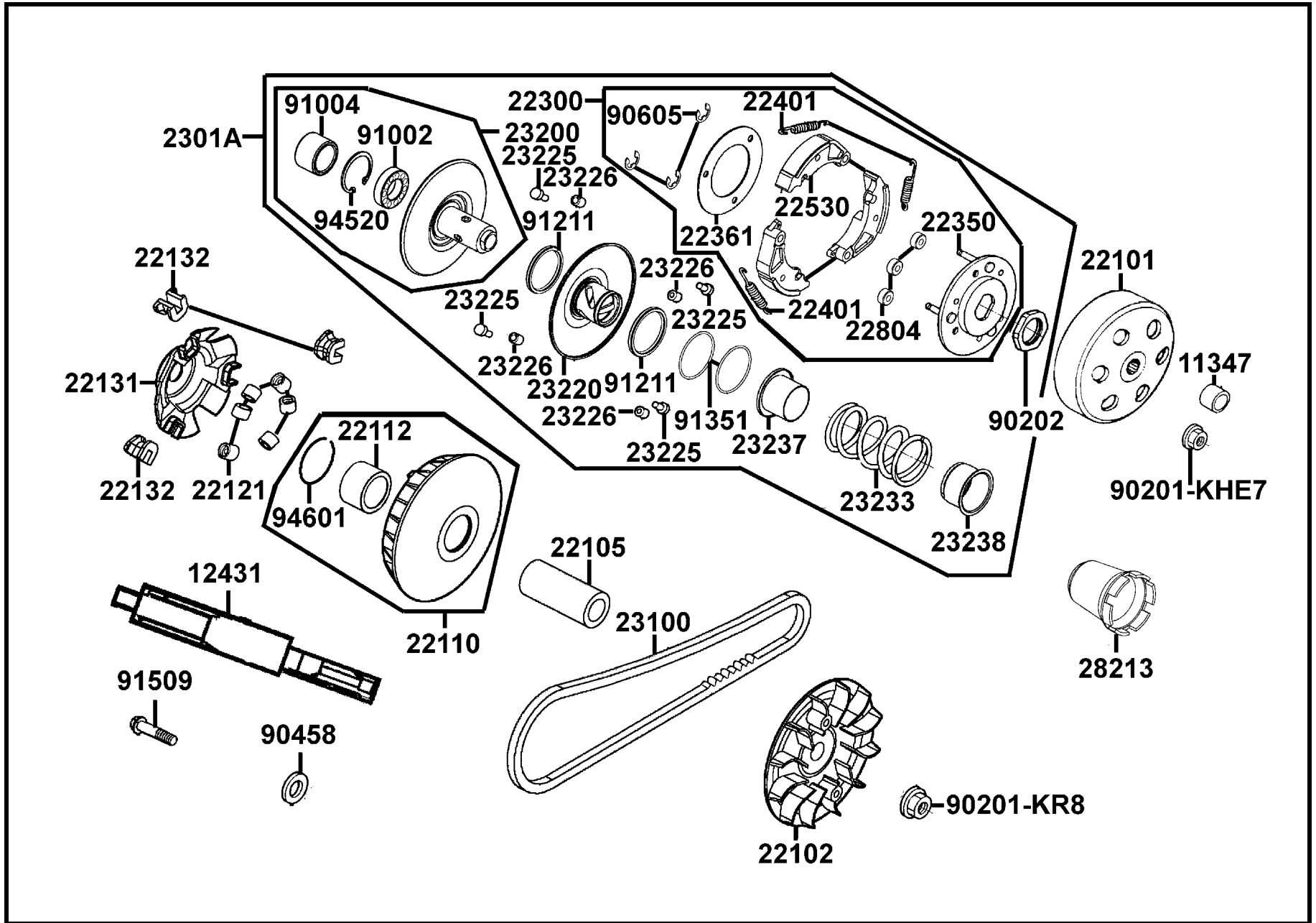
Transmission Pulley



販賣記號 Sales mark	項目 Ref no	零件號碼 Part no	版數 Ver	英文名稱 Description	中文名稱 Chinese	需要用量 Regd no	建議售價 Ref Price
		11347-LBA7-900	0	BOSS DRIVE SHAFT	從動軸外套	1	
		12431-LBA7-E00	4	GEAR TACHOMETER	引擎轉速錶副齒輪	1	
		22101-LBA7-900	0	OUTER CLUTCH	離合器外套	1	
		22102-KHE7-900	1	FACE DRIVE	驅動皮帶扇葉盤	1	
		22105-LBA7-900	0	BOSS DRIVE FACE	襯套	1	
		22110-KHE7-900	3	FACE COMP MOVABLE DRIVE	滑動式驅動板組	1	
		22112-KHE7-900	1	BUSH 27*33*37	襯套 27*33*37	1	
		22121-LBA7-900	0	ROLLER COMP WEIGHT	配重滾子	6	
		22131-LBA7-900	0	PLATE RAMP	斜坡板	1	
		22132-KHE7-9000	2	PIECE SLIDE	斜坡板邊件	3	
		22300-LBA7-900	0	PLATE ASSY DRIVE	驅動板組	1	
		22350-KHE7-9000	0	PLATE COMP DRIVE	驅動板	1	
		22361-KHE7-9000	0	PLATE CLUTCH SIDE	離合器邊板	1	
		22401-LBA7-900	0	SPRING CLUTCH	舉升板導銷	3	
		22530-LBA7-900	0	WEIGHT CLUTCH	離合器配重組	3	
		22804-GB2-0010	0	RUBBER CLUTCH DUMRER	離合器橡皮	3	
		2301A-LBA7-900	0	PULLEY SUB ASSY	從動皮帶輪組	1	
		23100-KHE7-9000	0	BELT DRIVE	驅動皮帶	1	
		23200-KHE7-900	4	FACE ASSY DRIVEN	平面傳動盤組	1	
		23220-LLJ3-E00	0	FACE COMP MOVABLE DRIVEN	滑動式從動皮帶盤	1	

E 5

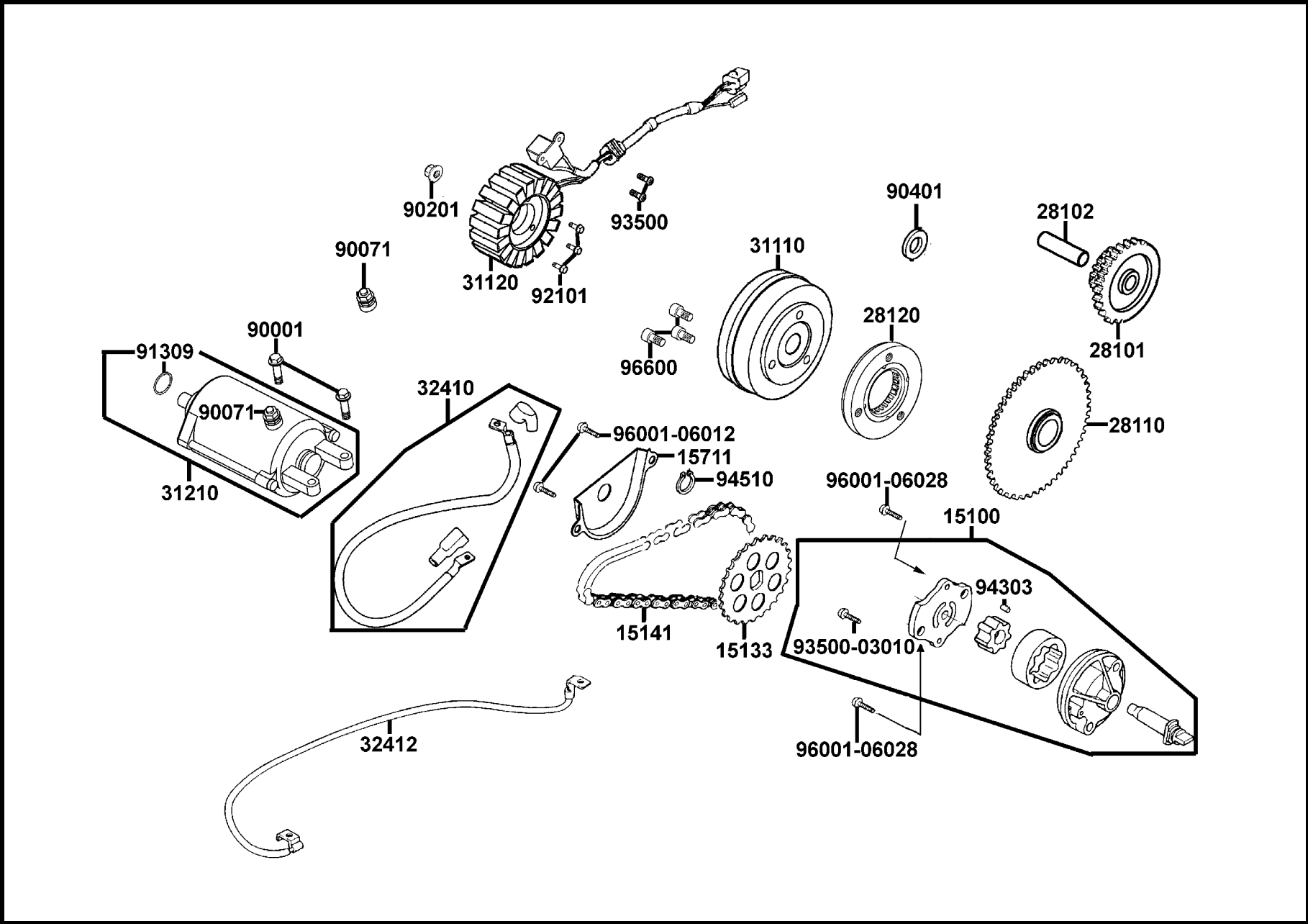
Transmission Pulley



販賣記號 Sales mark	項目 Ref no	零件號碼 Part no	版數 Ver	英文名稱 Description	中文名稱 Chinese	需要用量 Regd no	建議售價 Ref Price
		23225-KHE7-9000	0	PIN ROLLER GUIDE	導滾銷	4	
		23226-GC8-0040	0	ROLLER GUIDE	滾導	4	
		23233-LBA7-900	0	SPG DRIVEN FACE	驅動彈簧	1	
		23237-KHE7-9000	0	COLLAR SEAL	套筒	1	
		23238-KHE7-9000	0	COLLAR SPG	套筒	1	
		28213-LCA5-E00	3	PLATE RACHET	棘板	1	
		90201-KHE7-9000	0	NUT C FLANGE M12	螺帽	1	
		90201-KR8-7520-M1	0	NUT FLANGE 14MM	螺帽 14MM	1	
		90202-187-0010	0	NUT SPECIAL 28MM	螺帽 28MM	1	
		90458-LBA7-E00	1	THRUST WASHER 8 MM	止推華司 8MM	1	
		90605-166-7210	0	CIR CLIP 7MM	環夾 7MM	3	
		91002-GA7-70A	0	BRG BALL RADIAL 6902U	軸承 6902U	1	
		91004-KHE7-900	1	BRG NDL 22*29*18	軸承 22*29*18	1	
		91211-KHE7-9000	0	SEAL DRIVEN FACE	傳動組油封	2	
		91351-KHE7-9000	0	O-RING PINION CAP	O環	2	
		91509-LBA7-E00	3	BOLT TACHOMETER	螺絲	1	
		94520-28000	0	CIR CLIP IN 28	內夾環	1	
		94601-33000	0	CLIP PISTON PIN 33MM	活塞銷環夾 33MM	1	

E 6

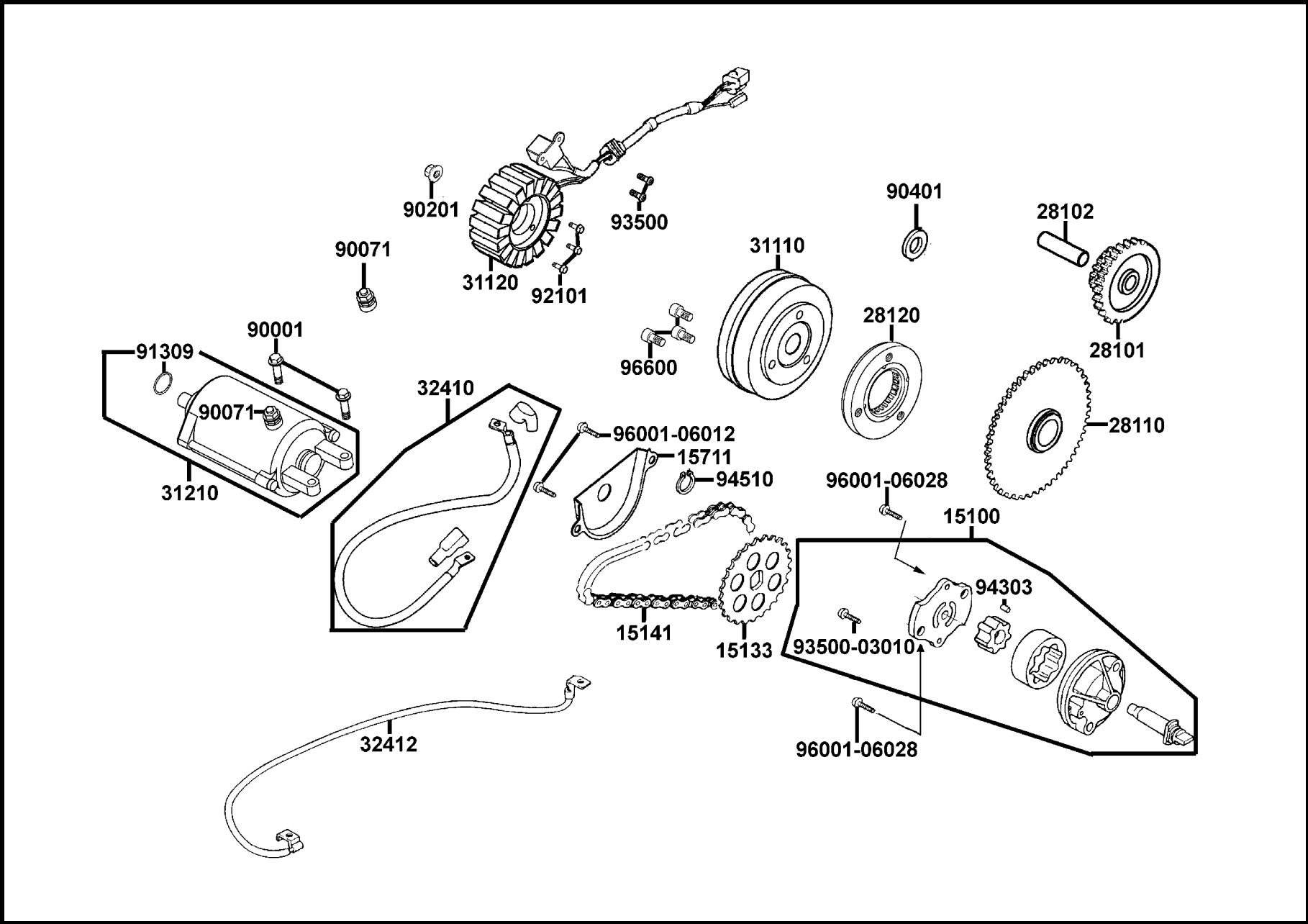
Starting Motor • Generator



販賣記號 Sales mark	項目 Ref no	零件號碼 Part no	版數 Ver	英文名稱 Description	中文名稱 Chinese	需要用量 Regd no	建議售價 Ref Price
		15100-LBA7-900	0	PUMP ASSY OIL	油泵	1	
		15133-KM1-0010	0	SPROCKET OIL PUMP DRIVE	油泵驅動齒輪	1	
		15141-KJ9-0040	0	CHAIN OIL PUMP	油泵驅動鏈條	1	
		15711-KHE7-9000	0	SEPARATER OIL	機油分隔板	1	
		28101-KHE7-9000	0	GEAR STARTER REDUCTION	起動減速齒輪	1	
		28102-KHE7-9000	0	SHAFT STARTER REDUCTION	起動減速齒輪軸	1	
		28110-KHE7-9000	2	GEAR COMP STARTING CLUTCH	起動齒輪	1	
		28120-KHE7-E000	0	ONE WAY CLUTCH	離合器外套	1	
		31110-LBA7-90A	4	FLYWHEEL COMP	飛輪	1	
		31120-LBA7-90A	6	STASOR COMP	轉子線圈	1	
		31210-LBA7-900	0	MOTOR UNIT STARTER	起動馬達	1	
		32410-LBA7-900	0	CABLE STARTER MOTOR	起動馬達配線	1	
		32412-LCA5-E00	0	CABLE EARTH	接地線	1	
		90001-GHB-6610	0	BOLT FLANGE SHF 6*22	螺絲 6*22	2	
		90071-MB0-0010	0	NUT WASH 6MM	螺帽 6MM	2	
		90201-KR8-7520-M1	0	NUT FLANGE 14MM	螺帽 14MM	1	
		90401-KJ9-0010	0	WASHER THRUST 14*28*2	墊圈	1	
		91309-425-0040	0	O-RING 24.4*3.1	O環 24.4*3.1	1	
		92101-05032-0H	0	BOLT HEX 5*32	螺絲 5*32	3	
		93500-03010-1A	0	SCREW PAN 3*10	螺絲 3*10	1	

E 6

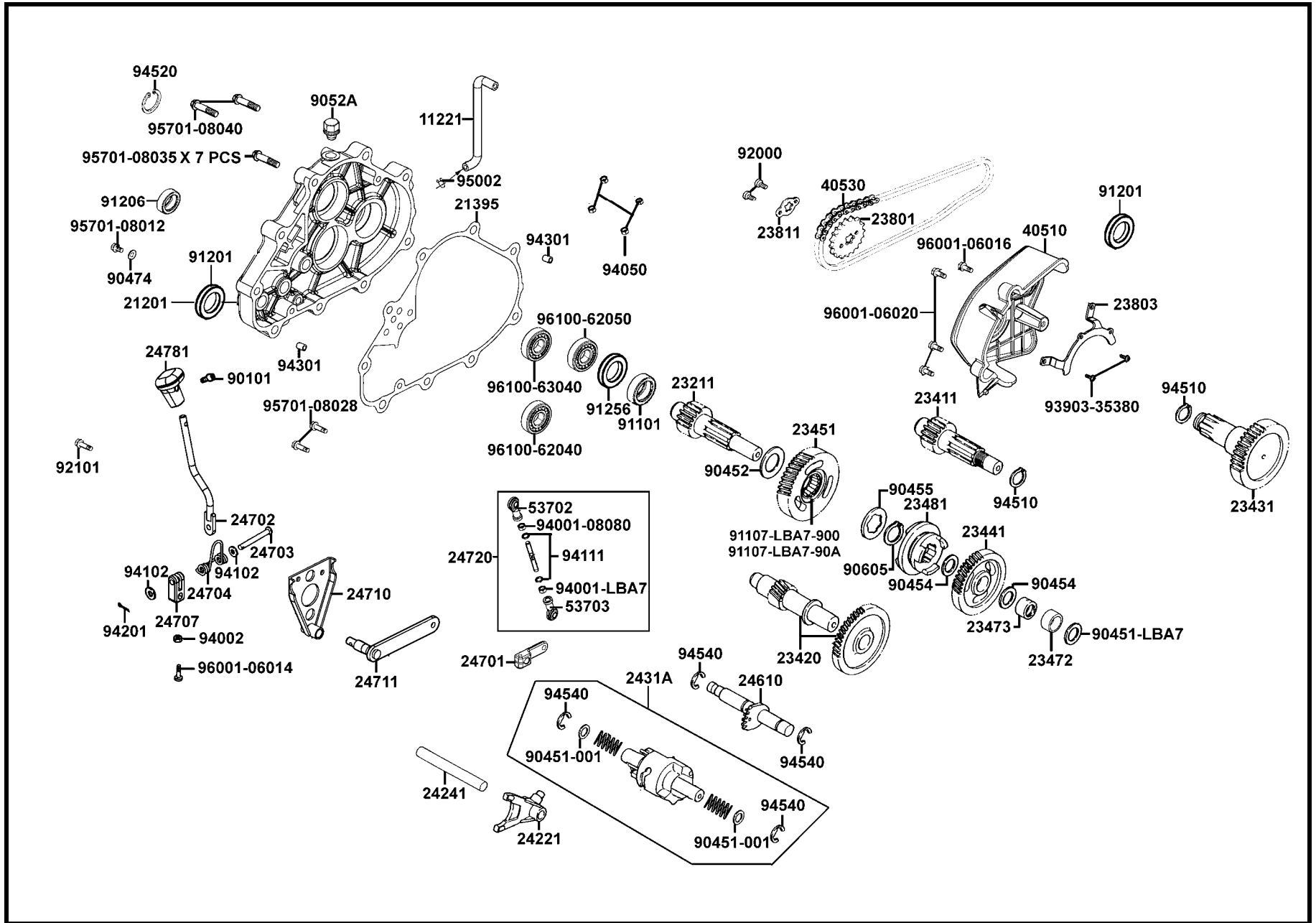
Starting Motor • Generator



販賣記號 Sales mark	項目 Ref no	零件號碼 Part no	版數 Ver	英文名稱 Description	中文名稱 Chinese	需要用量 Regd no	建議售價 Ref Price
		93500-05016-0H	0	SCREW PAN 5*16	螺絲 5*16	2	
		94303-04065	0	PIN DOWEL 4*6.5	螺絲 4*6.5	1	
		94510-10000	0	CIR CLIP EX 10	外環夾 10MM	1	
		96001-06012-08	0	BOLT FLANGE SH 6*12	螺絲 6*12	2	
		96001-06028-08	0	BOLT FLANGE SH 6*28	螺絲 6*28	2	
		96600-08015-10	1	SOCKET BOLT 8*15	螺絲 8*15	3	

E 7

Transmission



販賣記號 Sales mark	項目 Ref no	零件號碼 Part no	版數 Ver	英文名稱 Description	中文名稱 Chinese	需要用量 Regd no	建議售價 Ref Price
		11221-LBA7-900	0	TUBE MISSION BREATHER	通氣管	1	
		21201-LCA5-E00	0	CASE MISSION	傳動軸箱	1	
		21395-LBA7-900	0	GASKET MISSION CASE	主軸箱墊片	1	
		23211-LCA5-E00	0	SHAFT MAIN	傳動主軸	1	
		23411-LBA7-900	0	SHAFT DRIVE	驅動軸	1	
		23420-LBA7-900	0	GEAR COMP COUNTER	副軸組	1	
		23431-LCA5-E00	0	SHAFT FINAL	最終軸	1	
		23441-LBA7-900	0	GEAR FORWARD	前進齒輪	1	
		23451-LBA7-900	0	GEAR BACKWARD	倒檔齒輪	1	
		23472-LBA7-900	2	COLLAR 20*22*11	套筒 20*22*11	1	
		23473-LBA7-900	0	COLLAR 20*22*11	套筒 20*22*11	1	
		23481-LBA7-900	6	SHIFT MAIN	主撥叉軸	1	
		23801-LBA7-900	0	SPROCKET DRIVE 14T	驅動鍊條齒輪	1	
		23803-LBA7-900	1	STAY CHAIN	鏈條導輪支座	1	
		23811-LBA7-900	0	PLATE A2 FIXING	固定板 A2	1	
		24221-LBA7-900	0	FORK GEAR SHIFT	齒輪變換撥叉	1	
		24241-KGB4-C00	0	SHAFT GEAR SHIFT FORK GUIDE	變換叉樞軸	1	
		2431A-LBA7-900	0	DRUM ASSY GEAR SHIFT	轉動鼓輪	1	
		24610-LLB1-900	0	SPINDLE COMP DRUM SHIFT	齒輪變換樞軸	1	
		24701-LBA7-900	0	GEAR CHANGE HANDLE	換檔齒輪把手	1	

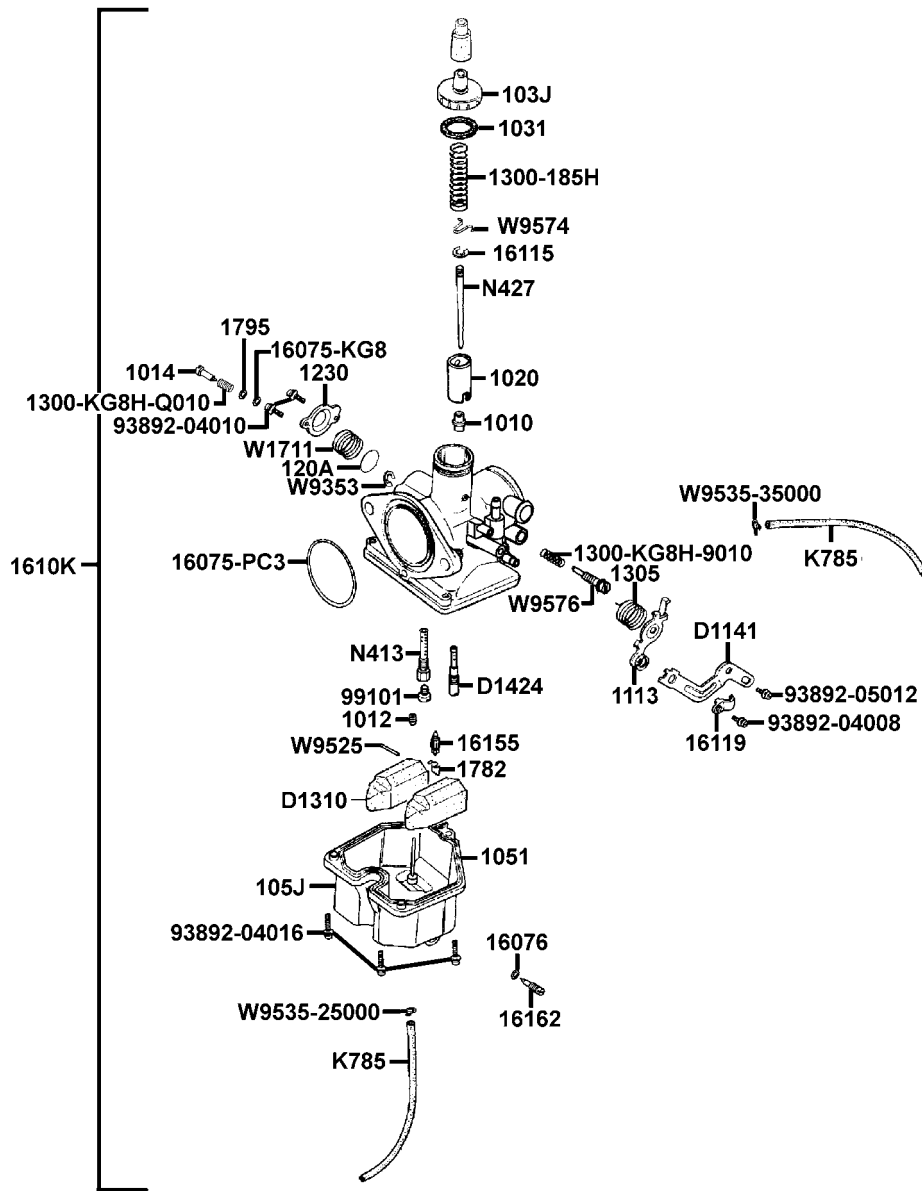
販賣記號 Sales mark	項目 Ref no	零件號碼 Part no	版數 Ver	英文名稱 Description	中文名稱 Chinese	需要用量 Regd no	建議售價 Ref Price
		24702-LCA5-E00	0	BAR CHANGE HANDLE	排檔桿	1	
		24703-LLB1-900	0	PIN CHANGE HANDLE	換檔把手銷	1	
		24704-LBA7-900	3	SPRING CHANGE HANDLE	換檔把手彈簧	1	
		24707-LBA7-900	5	BRKT CHANGE HANDLE	變換桿托架	1	
		24710-LCA5-E00	0	STAY CHANGE HANDLE ASSY	變換桿固定器	1	
		24711-LCA5-E00	0	SHAFT COMP CHANGE HANDLE	排檔連動桿軸	1	
		24720-LBA7-900	0	ROD ASSY CHANGE HANDLE	排檔連動桿	1	
		24781-LCA5-E00	0	COVER CHANGE HANDLE	排檔桿握把	1	
		40510-LBA7-E00	4	COVER CHAIN	外鍊蓋	1	
		40530-LCA5-E00	0	CHAIN DRIVE	外鍊條	1	
		53702-LBA7-900	1	JOINT R BALL	右接頭	1	
		53703-LBA7-900	1	JOINT L BALL	左接頭	1	
		90101-LCA5-E00	0	BOLT SOCKET 5*12	內六角螺絲 5*12	1	
		90451-001-0010	0	WASHER THRUST 14MM	華司 14MM	2	
		90451-LBA7-900	0	WASHER THRUST 20MM	華司 20MM	1	
		90452-LBA7-900	0	WASHER THRUST 25MM	華司 25MM	1	
		90454-107-0010	0	WASHER THRUST 20MM B	華司 20MM B	2	
		90455-LBA7-900	0	WASHER SPLINE 25MM	華司 25MM	1	
		90474-333-0010	0	WASHER 8MM(T*2)	華司 8MM	1	
		9052A-GY6-9500	0	BOLT ASSY DRAIN PLUG	螺絲	1	

販賣記號 Sales mark	項目 Ref no	零件號碼 Part no	版數 Ver	英文名稱 Description	中文名稱 Chinese	需要用量 Regd no	建議售價 Ref Price
		90605-KED9-900	0	SET RING 28MM	環組 28MM	1	
		91101-LCA5-E0B	0	BRG NEEDLE 30x42x23	滾針軸承 30*42*23	1	
		91107-LBA7-900	0	BRG NEEDLE 25*33*16	滾針軸承 25*33*16	1	
		91107-LBA7-90A	0	BRG NEEDLE 25*33*16	滾針軸承 25*33*16	1	
		91201-951-0030	1	OIL SEAL 12*18*3	油封	2	
		91206-286-0140	0	OIL SEAL 14*28*7	油封 14*28*7	1	
		91256-LLB1-900	0	OIL SEAL 24.8*52.2*7	油封 24.8*52.2*7	1	
		92000-06010-0H	0	BOLT HEX 6*10	螺絲 6*10	2	
		92101-06020-0H	0	BOLT HEX 6*20	螺絲 6*20	1	
		93903-35380	0	SCREW TAPPING 5*16	螺絲 5*16	2	
		94001-08080-0S	0	NUT HEX 8MM	螺帽 8 MM	1	
		94001-LBA7-900	0	NUT HEX 8 MM L	螺帽 8 MM	1	
		94002-06080-0S	0	NUT HEX 6MM	螺帽 6MM	1	
		94050-08080	0	NUT FLANGE 8 MM	螺帽	4	
		94102-08000	0	WASHER PLAIN 8MM	華司 8MM	2	
		94111-08800	0	WASHER SPG 8 MM	華司 8MM	2	
		94201-20151	0	PIN SPLIT 2*15	插銷 2*15	1	
		94301-10160	0	DOWEL PIN 10*16	定位銷 10*16	2	
		94510-25000	0	CIR CLIP EX 25	環夾	2	
		94520-52000	0	CIR CLIP IN 52	夾環	1	

販賣記號 Sales mark	項目 Ref no	零件號碼 Part no	版數 Ver	英文名稱 Description	中文名稱 Chinese	需要用量 Regd no	建議售價 Ref Price
		94540-12028	0	E RING 12	E環 12MM	4	
		95002-02150	0	CLIP B15 TUBE	管夾	1	
		95701-08012-08	0	BOLT FLANGE 8*12	螺絲 8*12	1	
		95701-08028-07	0	BOLT FLANGE 8*28	螺絲 8*28	2	
		95701-08035-08	0	BOLT FLANGE 8*35	螺絲 8*35	7	
		95701-08040-08	0	BOLT FLANGE 8*40	螺絲 8*40	2	
		96001-06014-08	0	BOLT FLANGE SH 6*14	螺絲 6*14	1	
		96001-06016-08	0	BOLT FLANGE SH 6*16	螺絲 6*16	1	
		96001-06020-08	0	BOLT FLANGE SH 6*20	螺絲 6*20	3	
		96100-62040-00	0	BEARING BALL RADIAL 6204	軸承 6204	1	
		96100-62050-00	0	BRG BALL RADIAL 6205LLU	軸承 6205	1	
		96100-63040-00	1	BRG BALL RADIAL 6304	軸承 6304	1	

E 8

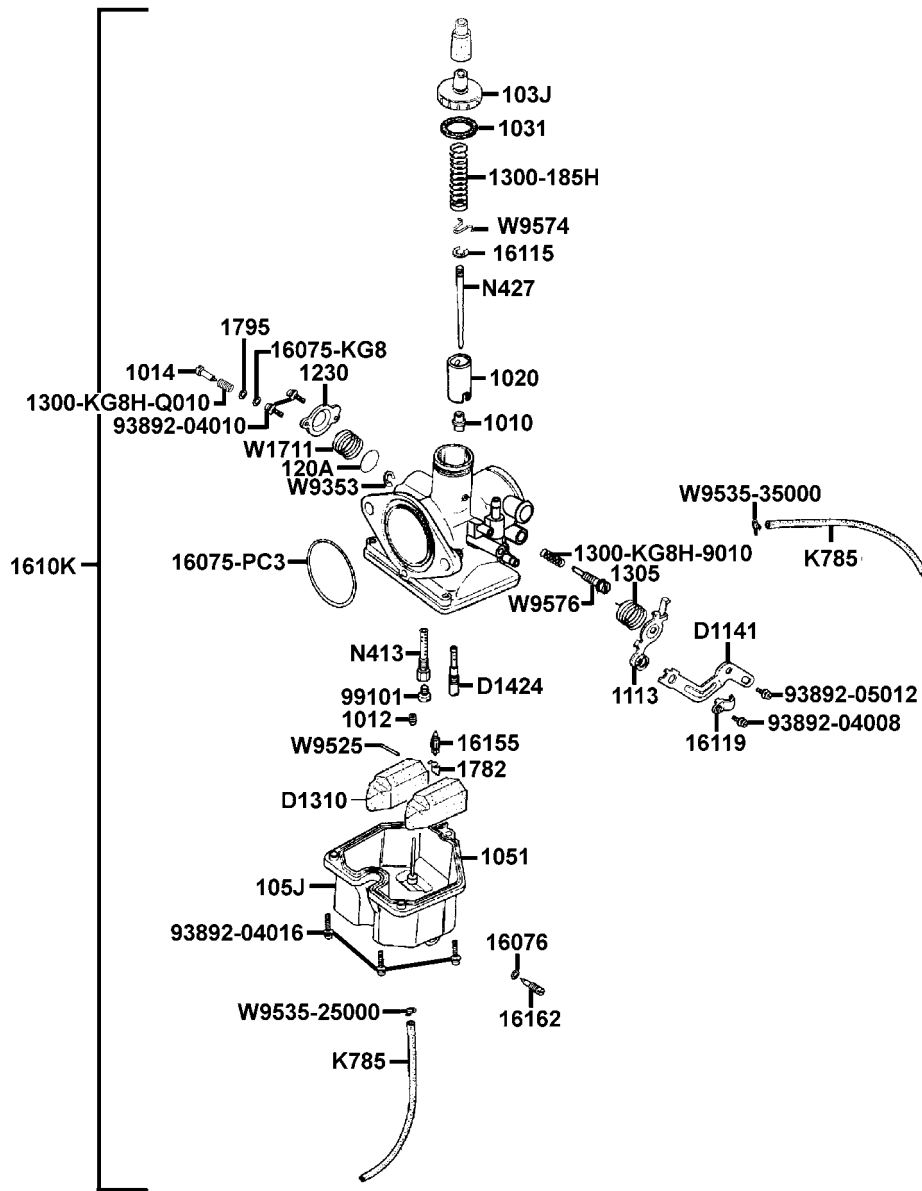
Carburetor



販賣記號 Sales mark	項目 Ref no	零件號碼 Part no	版數 Ver	英文名稱 Description	中文名稱 Chinese	需要用量 Regd no	建議售價 Ref Price
		1010-43FH-9900	0	NEEDLE JET	小噴油嘴	1	
		1012-382H-0140	0	JET HOLDER	噴油嘴座	1	
		1014-840-2000	0	ADJUST SCREW	調整螺絲	1	
		1020-54D0-9900	0	THROTTLE VALVE	節流活塞閥	1	
		1031-KN4H-6511	0	TOP GASKET	節流活塞閥墊圈	1	
		103J-061H-9901	0	TOP COMP	節流活塞閥蓋	1	
		1051-KCSH-9200	0	FLOAT CHAMBER GASKET	浮筒室墊圈	1	
		105J-092H-9911	0	F.C.B COMP	浮筒室	1	
		1113-HB7H-6710	0	CHOKE LEVER	加油拉臂	1	
		120A-106H-9900	0	DIAPHRAGM COMP	泵浦閥	1	
		1230-846-2000	0	DIAPHRAGM COVER	泵浦蓋	1	
		1300-185H-9920	0	COMPR SPG	彈簧	1	
		1300-KG8H-9010	0	SPG COMPR	彈簧	1	
		1300-KG8H-Q010	0	COMPR SPG	彈簧	1	
		1305-491H-9901	0	TORSION SPG	彈簧	1	
		16075-KG8-9010-M1	0	O-RING	O環	1	
		16075-PC3-7810-M1	0	O-RING	O環	1	
		16076-ND5-0040	0	O-RING	O環	1	
		1610K-LBA7-900	0	CARBURETOR ASSY	化油器	1	
		16115-169-0040	0	BAR CLIP	油針固定器	1	

E 8

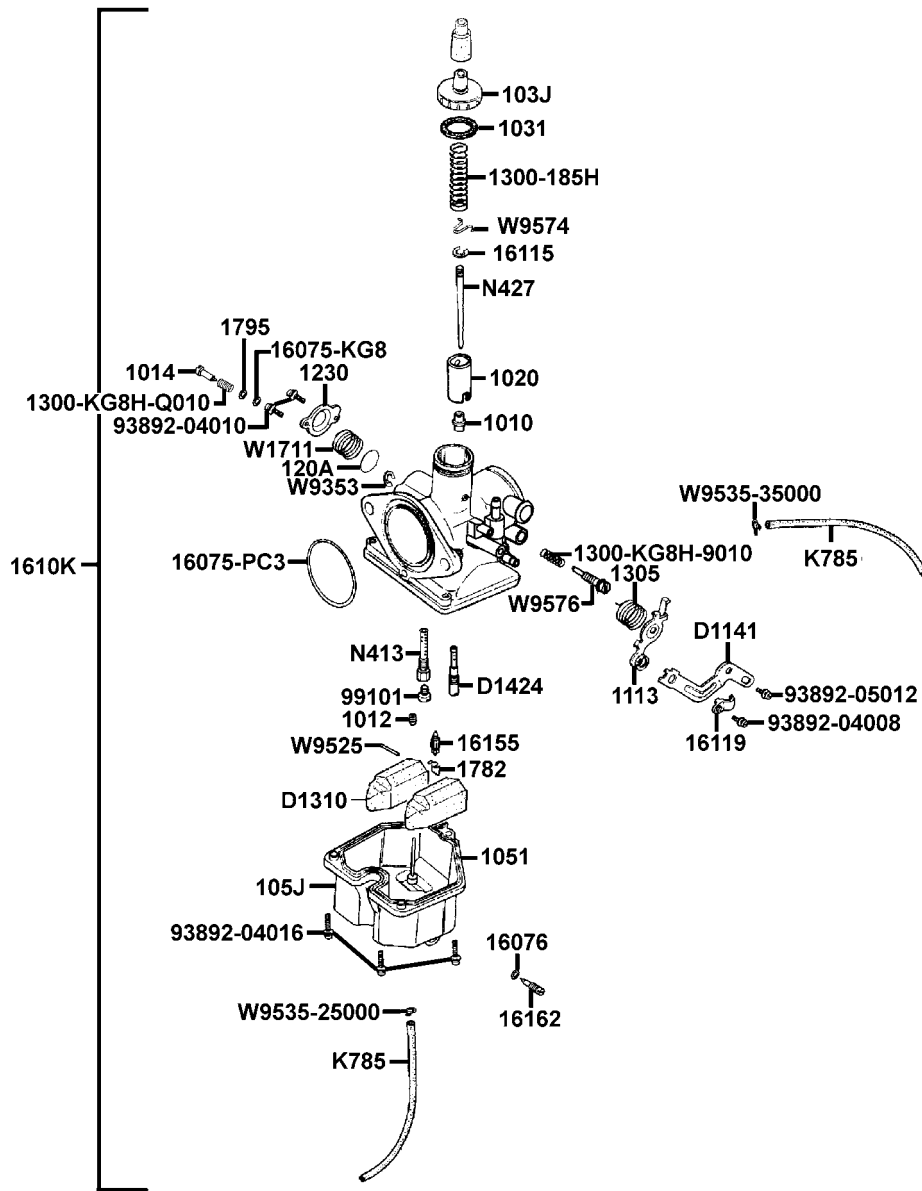
Carburetor



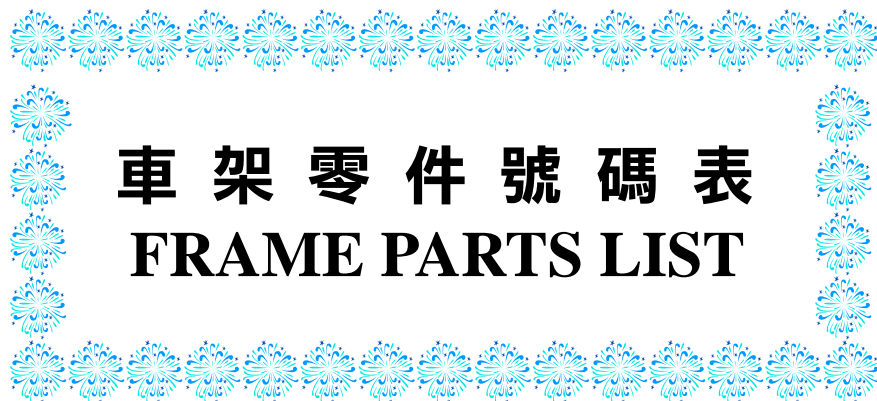
販賣記號 Sales mark	項目 Ref no	零件號碼 Part no	版數 Ver	英文名稱 Description	中文名稱 Chinese	需要用量 Regd no	建議售價 Ref Price
		16119-MZ2-6000-K2	0	STAY PLATE	支架板組	1	
		16155-ZG8-L100	0	FLOAT VALVE COMP	浮筒閥	1	
		16162-KG8-9010-M1	0	DRAIN SCREW	溢流孔螺絲	1	
		1782-013H-9900	0	SPECIAL CLIP	管夾	1	
		1795-KG8H-9010	0	PLAIN WASHER	華司	1	
		93892-04008-18	0	WASHER SCREW	螺絲	1	
		93892-04010-18	0	WASHER SCREW	螺絲	2	
		93892-04016-18	0	WASHER SCREW	螺絲	3	
		93892-05012-18	0	WASHER SCREW	螺絲	1	
		99101-393-0980	0	JET	主噴油嘴	1	
		D1141-A63-0100-K2	0	WIRE STAY	推動支座	1	
		D1310-850-0100	0	FLOAT COMP	浮筒組	1	
		D1424-KAG-0100	0	JET	慢速噴油嘴	1	
		K785-076-0200	0	TUBE	溢油管	2	
		N413-15A00	0	NEEDLE JET HOLDER	油針支座	1	
		N427-BSD00	0	JET NEEDLE	油針	1	
		W1711-300-9901	0	COMPR SPG	彈簧	1	
		W9353-30000	0	U-RING	U環	1	
		W9525-25250	0	ARM PIN	浮筒閥臂銷	1	
		W9535-25000	0	TUBE CLIP	管夾	1	

E 8

Carburetor



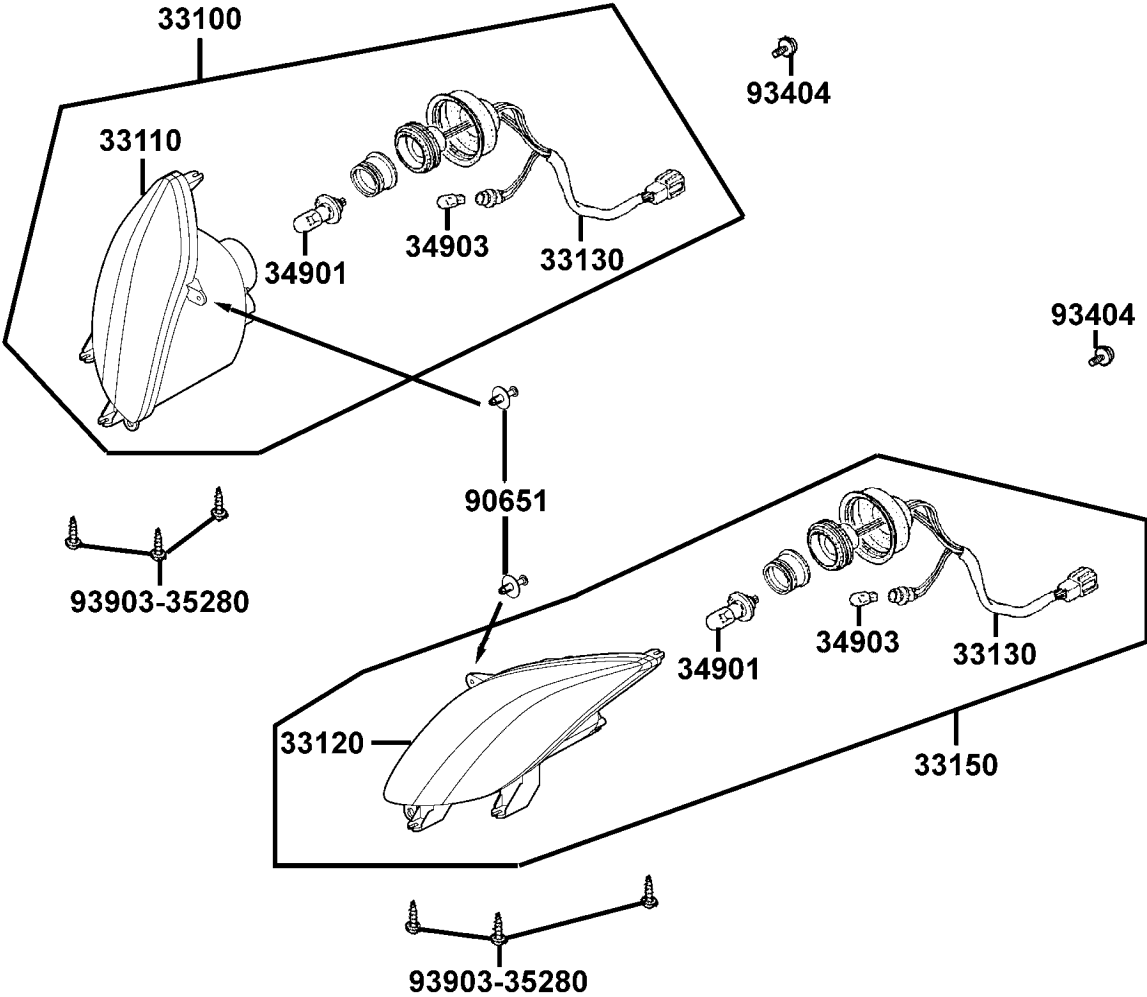
販賣記號	項目	零件號碼	版數	英文名稱	中文名稱	需要用量	建議售價
Sales mark	Ref no	Part no	Ver	Description	Chinese	Regd no	Ref Price
		W9535-35000	0	CLIP	管夾	1	
		W9574-13000	0	NEEDLE CLIP PLATE	油針夾板	1	
		W9576-01000	0	STOP SCREW	螺絲	1	



車架零件號碼表
FRAME PARTS LIST

F 1

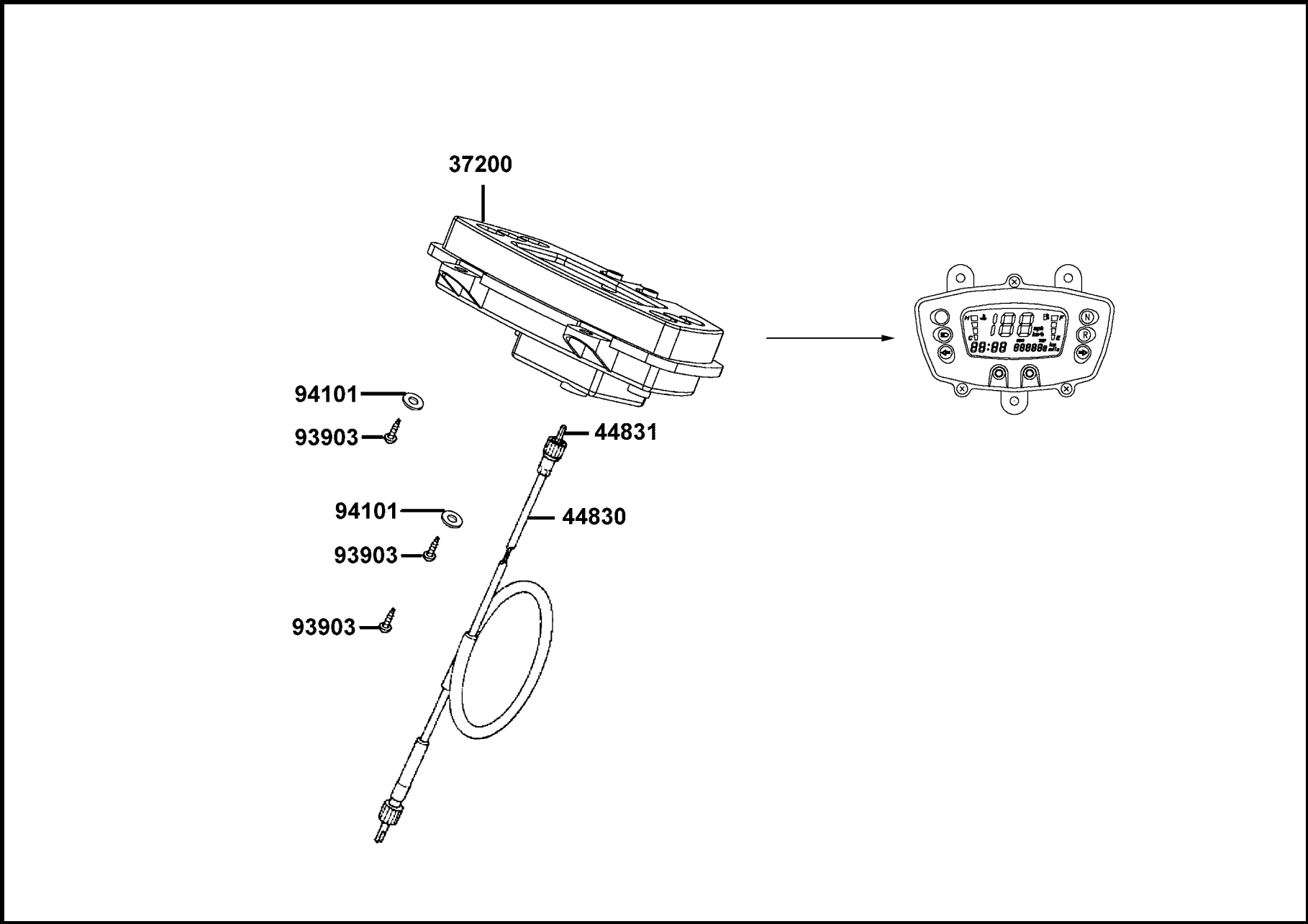
Head Light



販賣記號 Sales mark	項目 Ref no	零件號碼 Part no	版數 Ver	英文名稱 Description	中文名稱 Chinese	需要用量 Regd no	建議售價 Ref Price
		33100-LCA5-E00	0	LIGHT ASSY R HEAD	右前燈	1	
		33110-LCA5-E00	0	UNIT HEAD LIGHT R	右前燈殼組	1	
		33120-LCA5-E00	0	UNIT HEAD LIGHT L	左前燈殼組	1	
		33130-LCA5-E00	0	SOCKET COMP	前燈配線	2	
		33150-LCA5-E00	0	LIGHT ASSY L HEAD	左前燈	1	
		34901-KFA6-9000	0	BULB HEAD LIGHT	燈泡	2	
		34903-KCP-9000	0	BULB POSITION LIGHT	位置燈燈泡	2	
		93903-35280	0	SCREW TAPPING 5*12	螺絲 5*12	6	
		90651-LCA5-E00	0	CLIP FENDER	束夾	2	
		93404-06016-07	0	YOLT WASHER 6*16	螺絲 6*16	2	

F 2

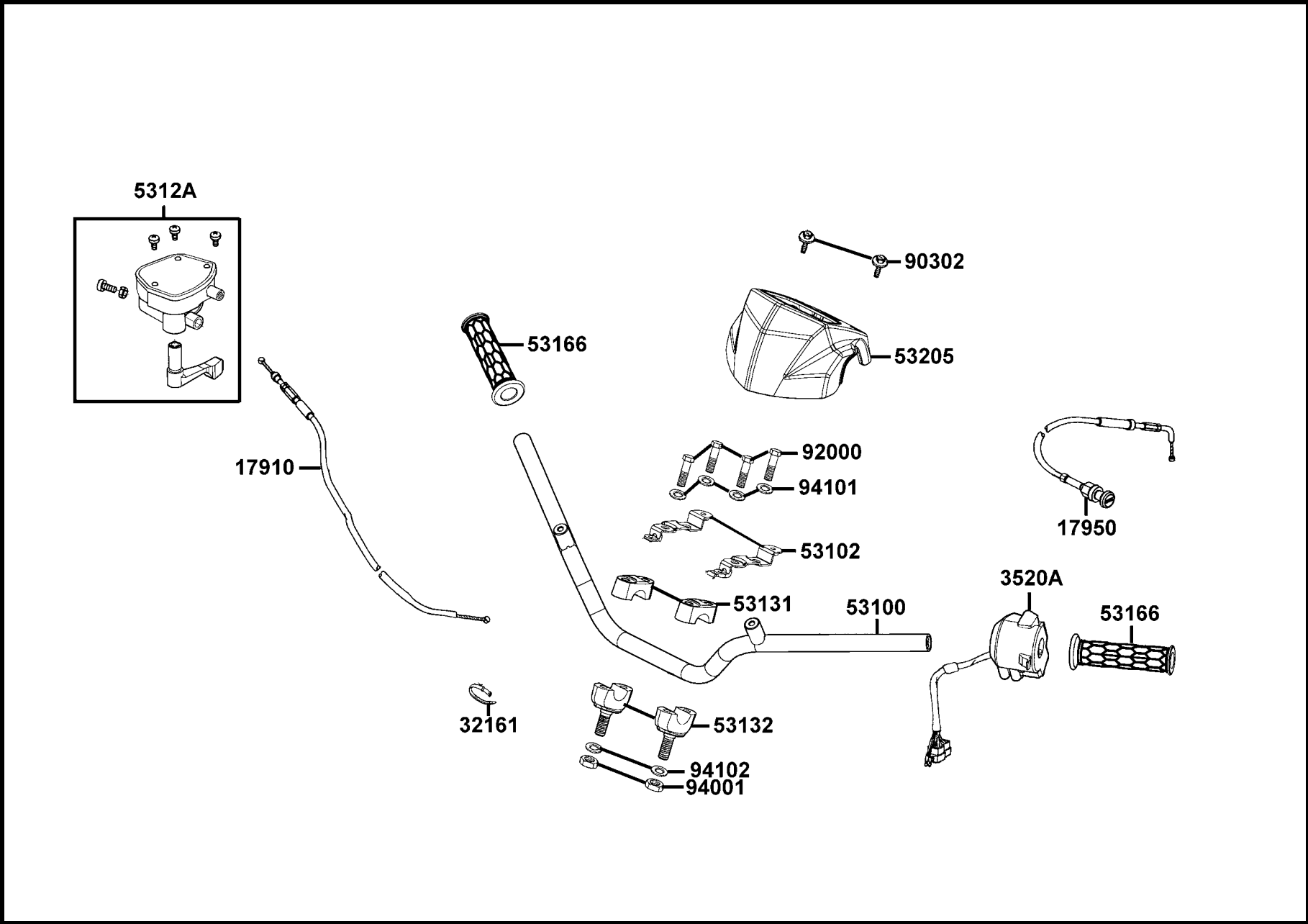
Pilot Lamp



販賣記號	項目	零件號碼	版數	英文名稱	中文名稱	需要用量	建議售價
Sales mark	Ref no	Part no	Ver	Description	Chinese	Regd no	Ref Price
		37200-LCA5-90A	0	METER ASSY SPDMT	儀表	1	
		44830-LBA7-E00	0	CABLE COMP SPDMT	儀表導線	1	
		44831-KFA6-9000	0	CABLE INNER	儀表內線	1	
		93903-35280	0	SCREW TAPPING 5*12	螺絲 5*12	3	
		94101-06800	0	WASHER PLAIN 6MM	平華司 6MM	2	

F 3

Handle Steering



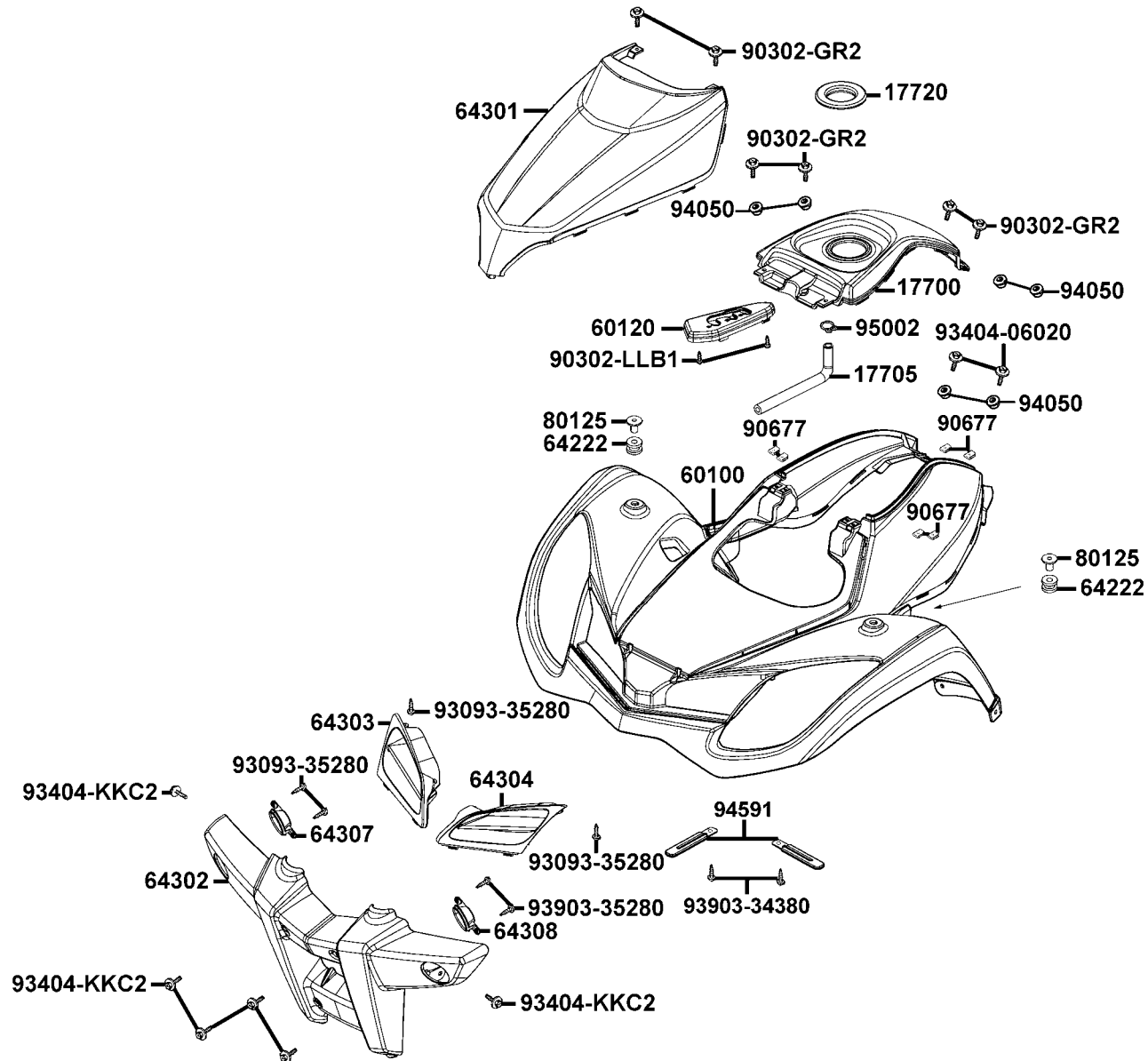
販賣記號 Sales mark	項目 Ref no	零件號碼 Part no	版數 Ver	英文名稱 Description	中文名稱 Chinese	需要用量 Regd no	建議售價 Ref Price
		17910-LBA7-900	0	CABLE COMP THROT	節流導線	1	
		17950-LCA5-E00	0	CABLE COMP CHOKE	阻風門導線	1	
		32161-404-0000	2	BAND WIRE HARNESS B1	配線夾	1	
		3520A-LBA7-900	0	SW ASSY LH HANDLE COMP	手柄左開關組	1	
		53100-LCA5-900	0	HANDLE PIPE STRG	轉向手柄	1	
		53102-LBA7-900	0	STAY HANDLE COVER	轉向手柄蓋支架	2	
		5312A-LBA7-900	4	LEVER ASSY THROT	節流拉桿組	1	
		53131-439-0010	0	HOLDER HANDLE PIPE	手柄上固定座	2	
		53132-LLB1-900	4	HOLDER UNDER HANDLE PIPE	手柄下固定座	2	
		53166-KC5-0010	0	GRIP HANDLE	手柄橡皮套	2	
**		53205-LCA5-E00	0	COVER HANDLE	轉向手柄蓋	1	
		90302-GY6-9010	0	BOLT-WASH 5*12	螺絲 5*12	2	
		92000-08036-0H	0	BOLT HEX 8*36	螺絲 8*36	4	
		94001-10080-0S	0	NUT HEX 10MM	螺帽 10MM	2	
		94101-08800	0	WASHER PLAIN 8MM	華司 8MM	4	
		94102-10800	0	WASHER PLAIN 10MM	華司 10MM	2	

販賣記號 Sales mark	項目 Ref no	零件號碼 Part no	版數 Ver	英文名稱 Description	中文名稱 Chinese	需要用量 Regd no	建議售價 Ref Price
		35340-LBA7-900	0	SW ASSY FR STOP	煞車燈前置開關	1	
		35350-KBN-9000	0	SW ASSY RR STOP	煞車燈後置開關	1	
		43127-LBA7-900	0	HOSE COMP RR BRK	後煞車油管前段	1	
		43128-LBA7-900	0	CLAMPER RR BRAKE HOSE	後煞車油管夾	1	
		43530-KKC4-3050	0	CYLINDER SET RR MASTER	後煞車主油缸	1	
		45127-LBA7-900	0	HOSE ASSY RR BRK	後煞車油管	1	
		45128-LCA5-E00	0	HOSE ASSY FR(C/P R) BRK	右前煞車油管	1	
		45129-LCA5-E00	0	HOSE ASSY FR(C/P L) BRK	左前煞車油管	1	
		45130-LBA7-900	0	HOSE ASSY C/P FR BRK	前煞車油管	1	
		45132-LBA7-900	0	CLAMPER FR BRAKE HOSE	前煞車油管夾	2	
		45513-KKC4-900	0	CAP M/C	煞車主油缸蓋	1	
		45517-KAF-9100	0	HOLDER M/C	主油缸固定座	2	
		45530-LBA7-305	0	CYLINDER SET FR	前煞車主油缸	1	
		53175-LBA7-900	0	LEVER R STRG HNDL	手柄右拉桿	1	
**		53178-KFC8-E10	0	LEVER L STRG HANDLE	手柄左拉桿	1	
		90114-166-0070	1	BOLT HANDLE LEVER	右拉桿固定螺絲	2	
		90145-MS9-6120-M1	0	OIL BOLT 10*22	螺絲 10*22	9	
		90501-310-001	0	WASHER 7*12	華司 7*12	1	
		90545-300-0010	2	WASHER OIL BOLT	華司	18	
		93600-04012-1A	0	SCREW FLAT 4*12	螺絲 4*12	2	

販賣記號 Sales mark	項目 Ref no	零件號碼 Part no	版數 Ver	英文名稱 Description	中文名稱 Chinese	需要用量 Regd no	建議售價 Ref Price
		93600-04012-1G	0	SCREW FLAT 4*12	螺絲 4*12	2	
		93893-04012-18	0	SCREW WASHER 4*12	螺絲 4*12	1	
		94050-06070	0	NUT FLANGE 6MM	螺帽 6MM	2	
		95701-06012-07	0	BOLT FLANGE 6*12	螺絲 6*12	3	
		95701-06022-07	0	BOLT FLANGE 6*22	螺絲 6*22	4	
		95801-08035-07	0	BOLT FLANGE 8*35	螺絲 8*35	1	

F 5

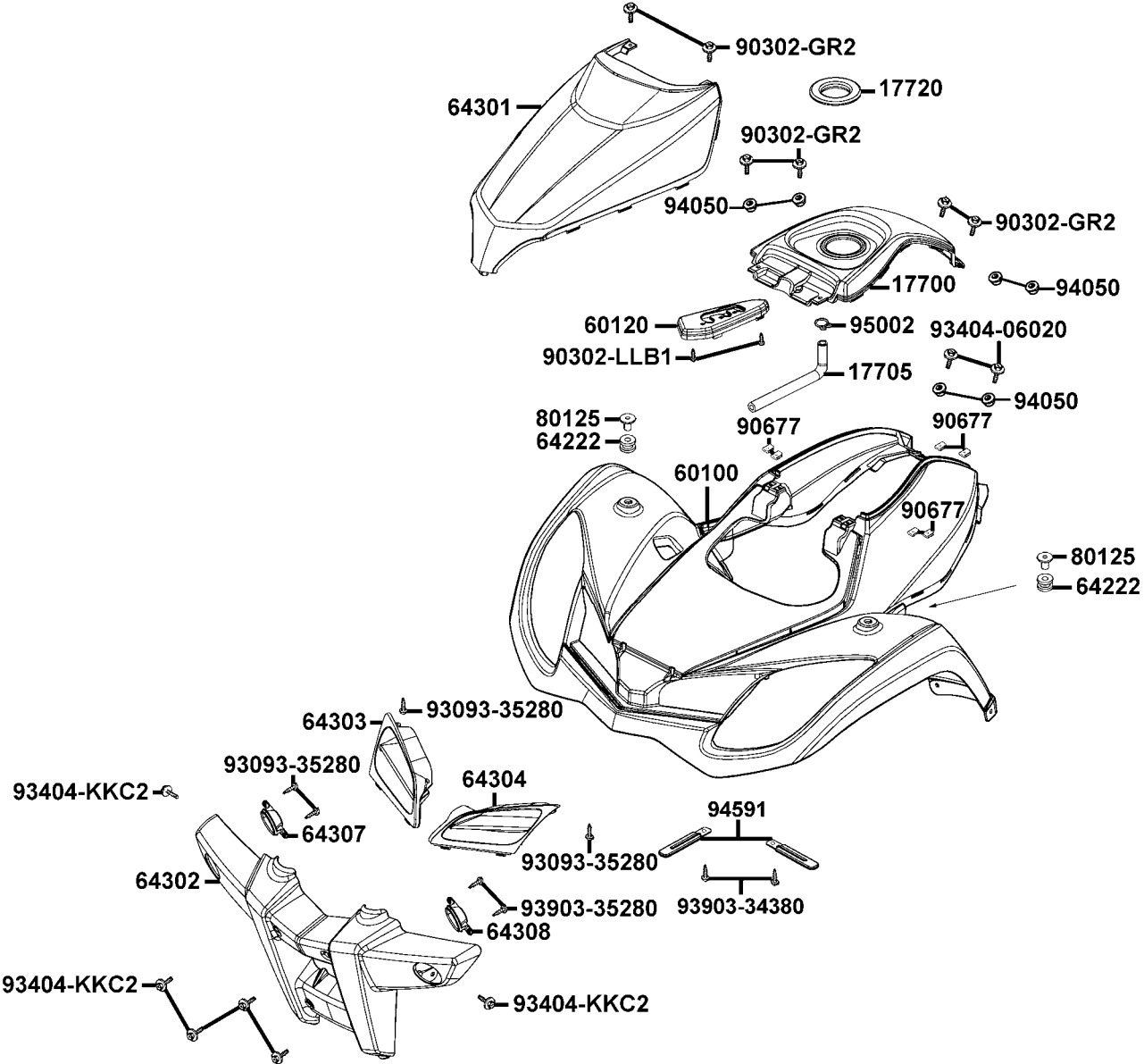
Fender Front



販賣記號 Sales mark	項目 Ref no	零件號碼 Part no	版數 Ver	英文名稱 Description	中文名稱 Chinese	需要用量 Regd no	建議售價 Ref Price
**		17700-LCA5-E00	0	COVER TANK	油箱護蓋	1	
		17705-LCA5-E00	0	TUBE ASSY FUEL DRAIN	溢流管	1	
		17720-LBA7-900	0	TRAY TANK COVER	油箱托盤	1	
**		60100-LCA5-E00	0	FENDER FRONT	前擋泥板	1	
		60120-LCA5-E00	0	GUIDE COVER CHANGE HANDLE	排檔桿檔位導蓋	1	
		64222-LLJ3-E00	0	RUBBER WIND SCREEN	遮陽板橡皮	2	
**		64301-LCA5-E00	0	COVER FRONT	前護蓋	1	
		64302-LCA5-E00	0	BUMPER FRONT	前保險桿	1	
		64303-LCA5-E00	0	GRILL R FENDER	前擋泥板右隔窗	1	
		64304-LCA5-E00	0	GRILL L FENDER	前擋泥板左隔窗	1	
		64307-LCA5-900	0	CAP R FR BUMPER	前保險桿右隔窗	1	
		64308-LCA5-900	0	CAP L FR BUMPER	前保險桿左隔窗	1	
		80125-LBD4-900	0	COLLAR FLOOR	套筒	2	
		90302-GR2-0000	1	BOLT WASH FRONT	螺絲 5*16	6	
		90302-LLB1-E00	0	BOLT WASHER 5*12	螺絲 5*12	2	
		90677-GR1-0030	1	NUT CLIP 5MM	螺帽 5MM	6	
		93404-06020-07	0	BOLT WASHER 6*20	螺絲 6*20	2	
		93404-KKC2-900	0	BOLT WASH 6*16	螺絲 6*16	6	
		93903-34380	0	SCREW TAPPING 4*12	螺絲 4*12	2	
		93903-35280	0	SCREW TAPPING 5*12	螺釘 5*12	6	

F 5

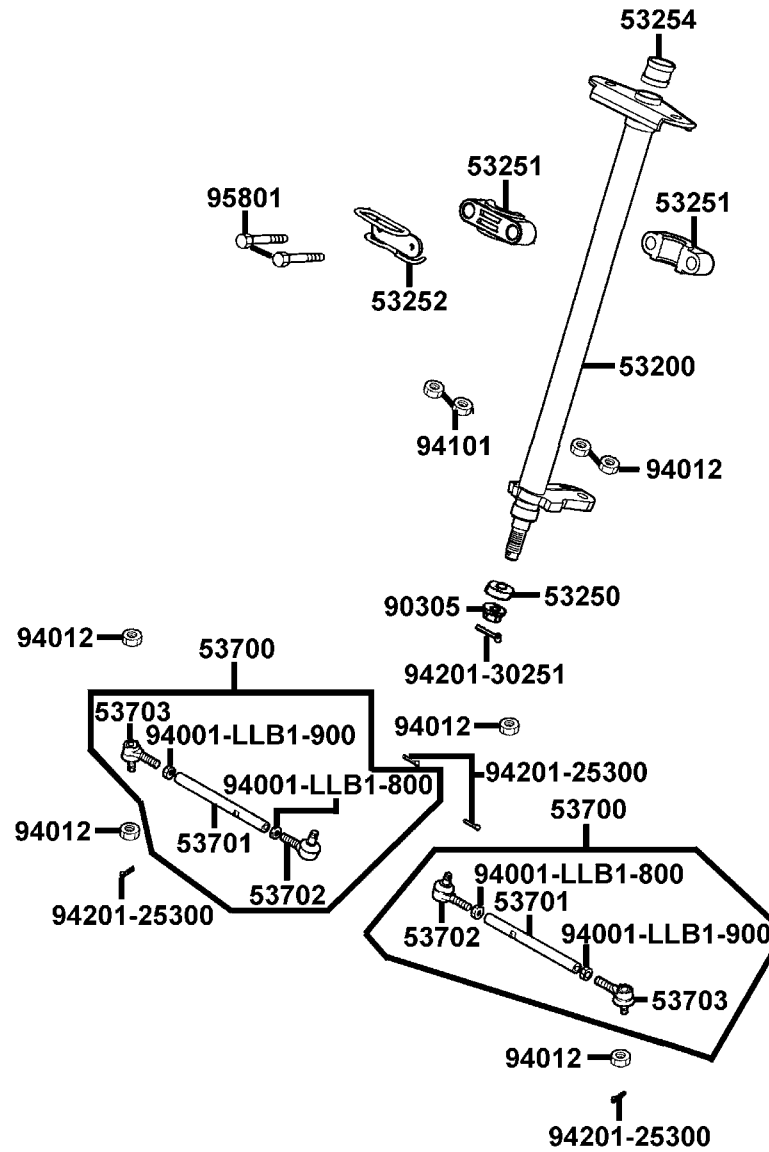
Fender Front



販賣記號	項目	零件號碼	版數	英文名稱	中文名稱	需要用量	建議售價
Sales mark	Ref no	Part no	Ver	Description	Chinese	Regd no	Ref Price
		94050-06080	0	NUT FLANGE 6MM	螺帽 6MM	6	
		94591-27000	0	CLIP 2*70	夾子	2	
		95002-02100	0	CLIP B10 TUBE	管夾	1	

F 6

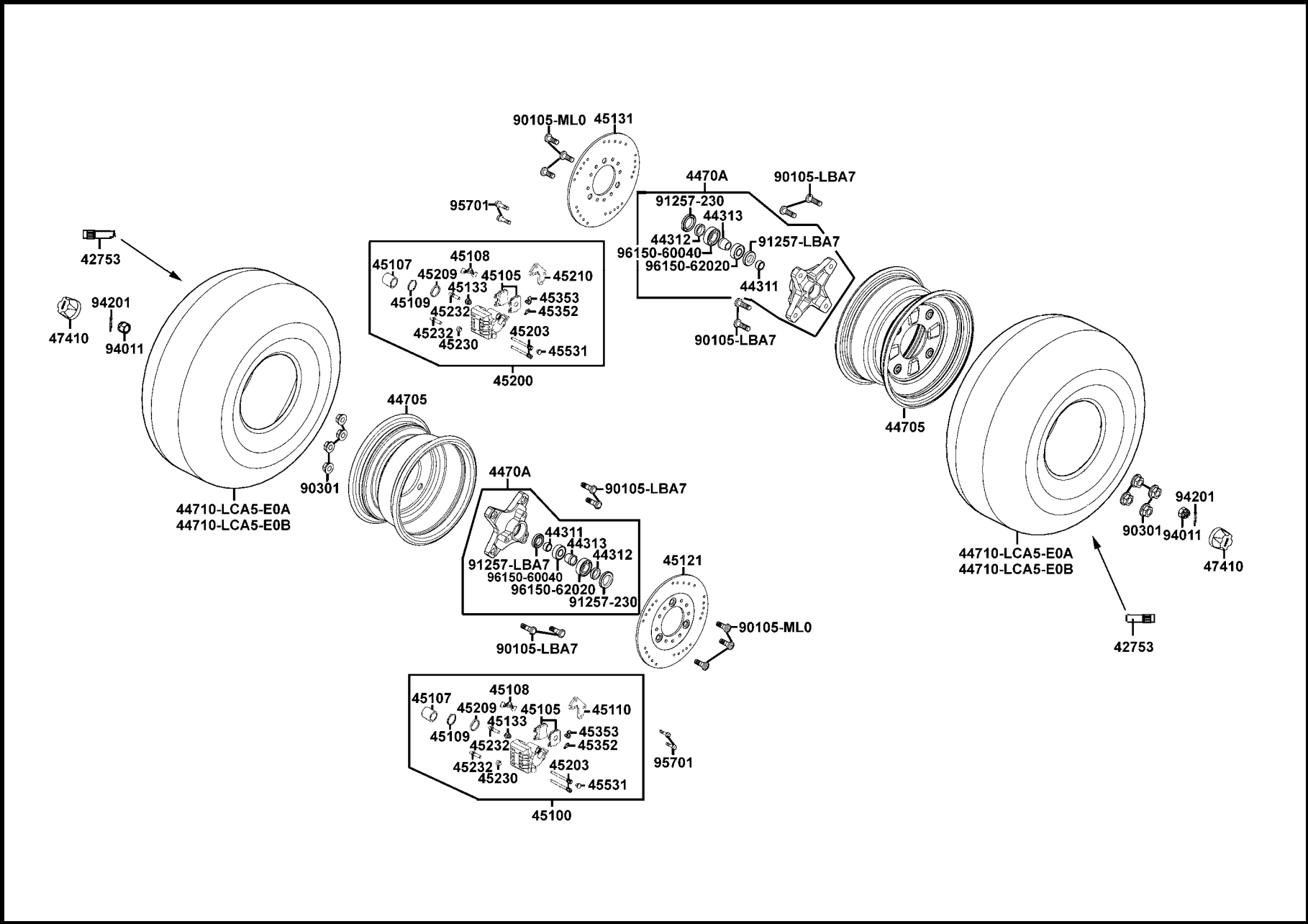
Stem Steering



販賣記號 Sales mark	項目 Ref no	零件號碼 Part no	版數 Ver	英文名稱 Description	中文名稱 Chinese	需要用量 Regd no	建議售價 Ref Price
		53200-LBA7-900	6	STEM COMP STEERING	轉向主桿	1	
		53250-LBA7-900	2	COLLAR STEM BOTTOM	套筒	1	
		53251-LCA5-E00	0	HOLDER STEM STEERING	轉向主桿固定座	2	
		53252-LBA7-900	0	CLAMPER STEM HOLDER	束夾	1	
		53254-LBA7-900	0	SLEEVE STEM	轉向套子	1	
		53700-LCA5-E00	0	ROD ASSY STEERING	轉向連接桿組	2	
		53701-LCA5-E00	0	ROD COMP STEERING	轉向連接桿	2	
		53702-LLB1-900	5	JOINT R BALL	右球型接頭	2	
		53703-LLB1-900	5	JOINT L BALL	左球型接頭	2	
		90305-MA1-0040	0	U NUT FLANGE 14MM	螺帽 14MM	1	
		94001-LLB1-800	0	NUT HEX 10MM	螺帽 10MM	2	
		94001-LLB1-900	0	NUT HEX LH 10MM	左牙螺帽 10MM	2	
		94012-LLB1-900	0	NUT CASTLE 10MM	螺帽 10MM	4	
		94101-10800	0	WASHER PLAIN 10 MM	墊圈	2	
		94201-25300	0	PIN SPLIT 2.5*30	插銷 2.5*30	4	
		94201-30251	0	PIN SPLIT 3*25	插銷 3*25	1	
		95801-08060-07	0	BOLT FLANGE 8*60	螺絲 8*60	2	

F 7

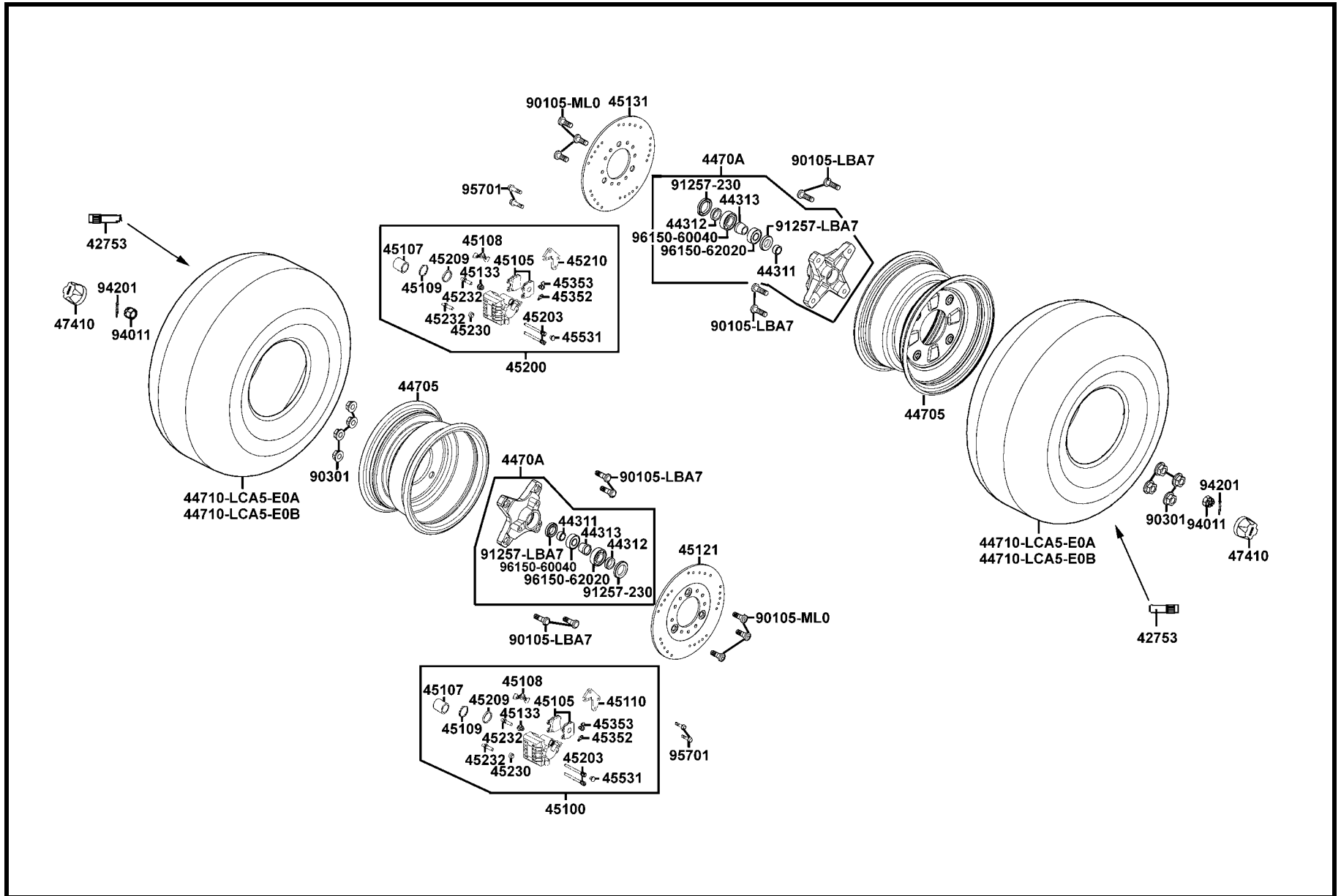
Front Wheel



販賣記號 Sales mark	項目 Ref no	零件號碼 Part no	版數 Ver	英文名稱 Description	中文名稱 Chinese	需要用量 Regd no	建議售價 Ref Price
		42753-KBN-9020-M2	0	VALVE RIM (TR 412)	打氣嘴	2	
		44311-LBA7-900	0	COLLAR FR WHEEL SIDE A	前輪殼邊套筒 A	2	
		44312-LBA7-900	0	COLLAR FR WHEEL SIDE B	前輪殼邊套筒 B	2	
		44313-LBA7-900	0	COLLAR FR WHEEL DIST	前輪殼套筒	2	
		44705-LCA5-E00	0	RIM FR WHEEL	前輪圈	2	
		4470A-LCA5-E00	0	CONNECTOR ASSY FR	前輪殼連接器組	2	
		44710-LCA5-E0A	0	TIRE ASSY FR	前輪胎	2	
		44710-LCA5-E0B	0	TIRE ASSY FR	前輪胎	2	
		45100-LBA7-900	2	CALIPER ASSY FR R	右前煞車卡鉗	1	
		45105-LBA7-3050	0	PAD SET	前煞車摩擦板組	2	
		45107-LBA7-900	0	PISTON	卡鉗活塞	2	
		45108-LBA7-900	0	SPRING PAD	摩擦板彈簧	2	
		45109-LBA7-900	0	DUST SEAL	防塵封	2	
		45110-LBA7-305	0	BRACKET R	右煞車卡鉗托架	1	
		45121-LBA7-900	0	DISK FR BRK R	右前煞車圓碟	1	
		45131-LBA7-900	0	DISK FR BRK L	左前煞車圓碟	1	
		45133-LBA7-900	0	BOOT A	襯套 A	2	
		45200-LBA7-900	2	CALIPER ASSY FR L	左前煞車卡鉗	1	
		45203-LBA7-900	0	PIN HANGER	吊架銷	4	
		45209-LBA7-900	0	SEAL PISTON	油封	2	

F 7

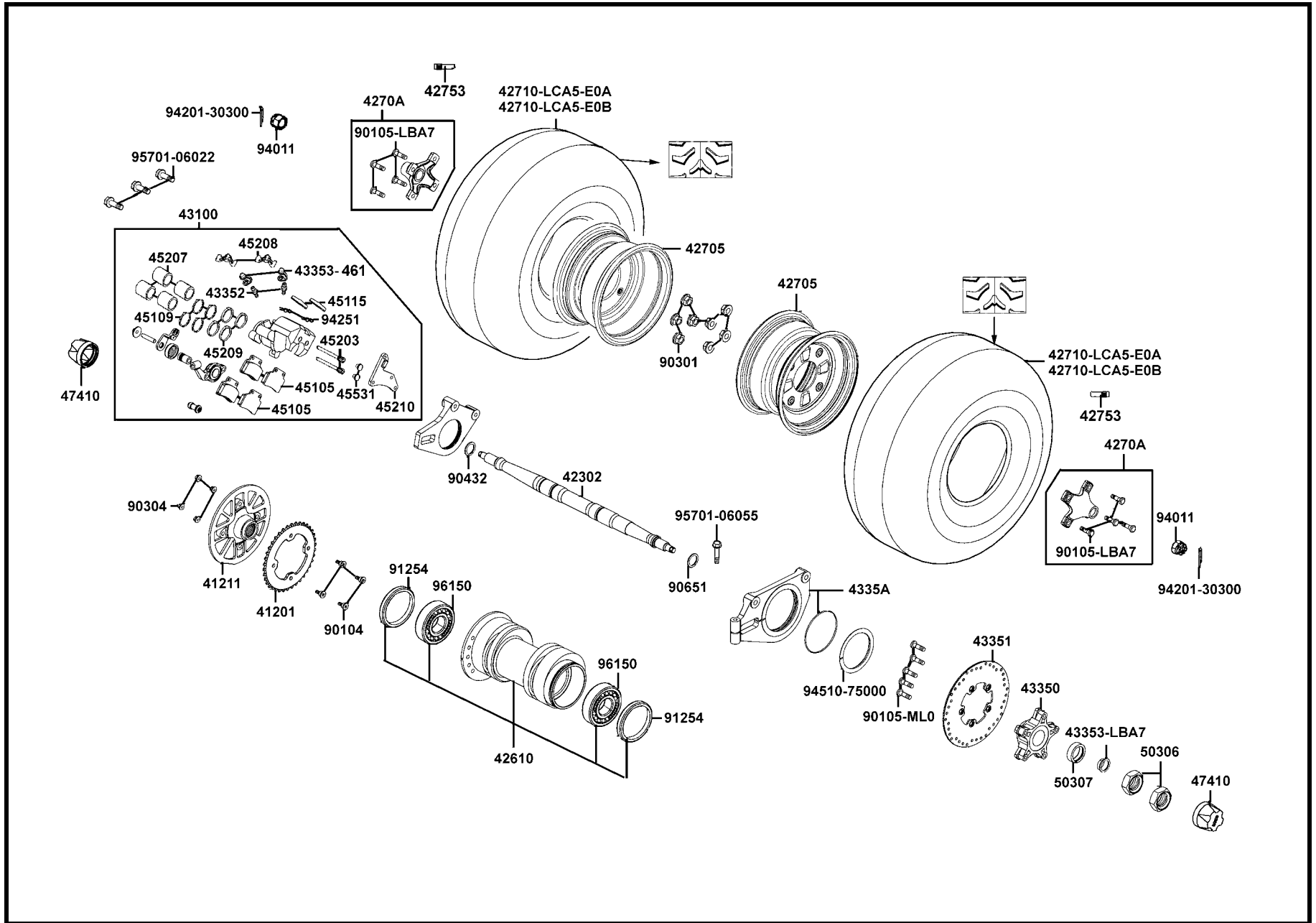
Front Wheel



販賣記號 Sales mark	項目 Ref no	零件號碼 Part no	版數 Ver	英文名稱 Description	中文名稱 Chinese	需要用量 Regd no	建議售價 Ref Price
		45210-LBA7-305	0	BRACKET L	左煞車卡鉗托架	1	
		45230-LBA7-900	0	BUSH PIN	襯套	2	
		45232-LBA7-900	0	PIN BOLT	螺絲銷	4	
		45352-LBA7-900	0	BLEEDER	加油嘴	2	
		45353-LBA7-900	0	CAP BLEEDER	加油嘴蓋	2	
		45531-LBA7-900	0	PLUG	塞蓋	2	
		47410-LCA5-E00	0	CAP WHEEL SHAFT	輪軸防塵蓋	2	
		90105-LBA7-900	0	BOLT CONNECTOR	螺絲	8	
		90105-ML0-7310	1	BOLT RR DISK 8*24	螺絲 8*24	6	
		90301-LBA7-900	0	NUT WHEEL	輪子螺帽	8	
		91257-230-0040	0	OIL SEAL 28*42*7	油封 28*42*7	2	
		91257-LBA7-900	0	OIL SEAL 20*35*7	油封 20*35*7	2	
		94011-LLB1-900	0	NUT FLANGE CASTLE 14MM	螺帽 14MM	2	
		94201-30300	0	PIN SPLIT 3*30	插銷 3*30	2	
		95701-08020-08	0	BOLT FLANGE 8*20	螺絲 8*20	4	
		96150-60040-10	0	BEARING BALL RADIAL 6004	軸承 6004	2	
		96150-62020-10	0	BEARING BALL RADIAL 6202	軸承 6202	2	

F 8

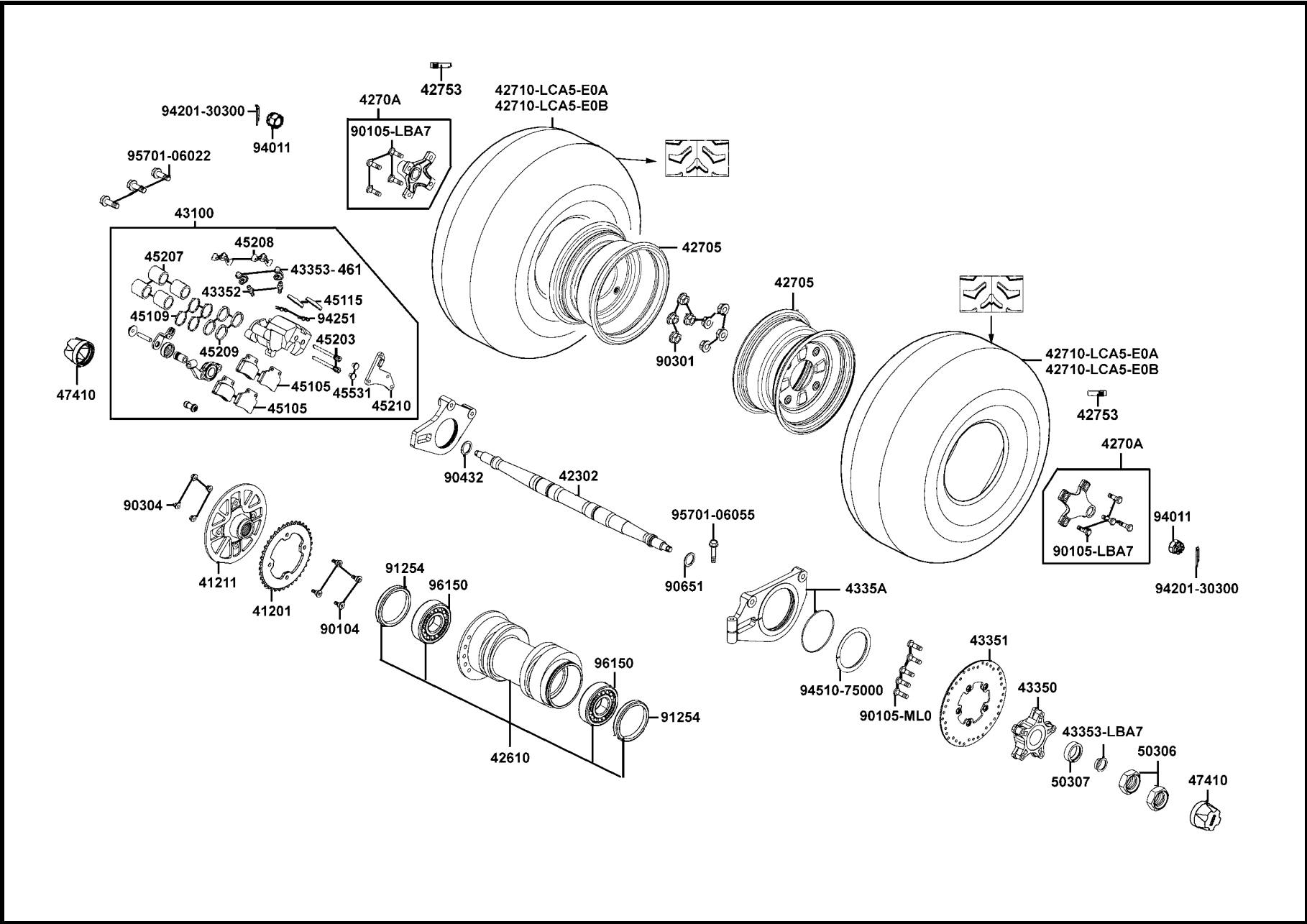
Rear Wheel



販賣記號 Sales mark	項目 Ref no	零件號碼 Part no	版數 Ver	英文名稱 Description	中文名稱 Chinese	需要用量 Regd no	建議售價 Ref Price
		41201-LBA7-900	2	SPRKT FINAL DRIVEN	齒輪	1	
		41211-LBA7-900	4	HOLDER SPROCKET	固定座	1	
		42302-LCA5-E00	0	SHAFT RR WHEEL	後輪軸	1	
		42610-LBA7-900	0	HUB ASSY REAR	後輪殼組	1	
		42705-LCA5-E00	0	RIM RR WHEEL	後輪圈	2	
		4270A-LCA5-E00	0	CONNECTOR ASSY RR	後輪殼連接器組	2	
		42710-LCA5-E0A	0	TIRE ASSY RR	後輪胎	2	
		42710-LCA5-E0B	0	TIRE ASSY RR	後輪胎	2	
		42753-KBN-9020-M2	0	VALVE RIM (TR412)	打氣嘴	2	
**		43100-LCA5-E00	0	CALIPER ASSY RR	後煞車卡鉗	1	
		43350-LBA7-900	0	BRACKET BRK DISK	後煞車圓碟托架	1	
		43351-LBA7-900	0	DISK RR BRK	後煞車圓碟	1	
		43352-568-0030	3	SCREW BLEEDER	加油嘴	2	
		43353-461-7710-M1	0	CAP BLEEDER	加油嘴蓋	2	
		43353-LBA7-900	0	COLLAR RR CALIPER BRKT	後煞車卡鉗托架套筒	1	
		4335A-LBA7-900	0	BRKT ASSY RR CALIPER	後煞車卡鉗托架	1	
		45105-LCA5-305	0	PAD SET	煞車摩擦板組	2	
		45109-KFA6-9000	0	DUST SEAL	防塵油封	4	
		45115-KKC4-9000	0	COVER DUST	防塵蓋	2	
		45203-KKC4-9000	0	PIN HANGER	吊架銷	2	

F 8

Rear Wheel



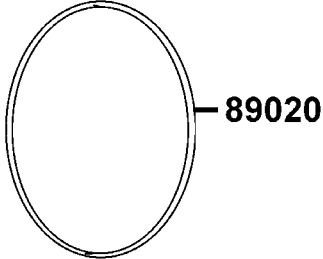
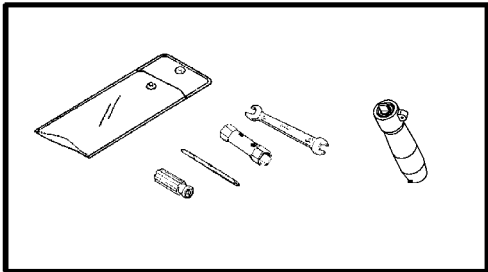
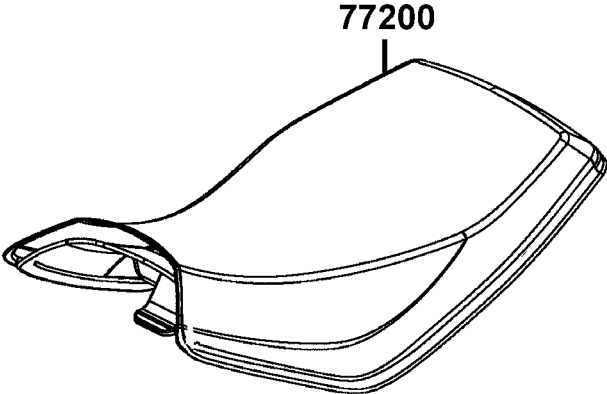
販賣記號 Sales mark	項目 Ref no	零件號碼 Part no	版數 Ver	英文名稱 Description	中文名稱 Chinese	需要用量 Regd no	建議售價 Ref Price
		45207-KKC4-9000	0	PISTON	卡鉗活塞	4	
		45208-KKC4-9000	0	SPRING PAD	摩擦板彈簧	2	
		45209-KFA6-9000	0	SEAL PISTON	活塞油封	4	
		45210-LBA7-305	0	BRACKET RR	後煞車卡鉗托架	1	
		45531-GR1-9510	0	PLUG	塞蓋	2	
		47410-LCA5-E00	0	CAP WHEEL SHAFT	輪軸防塵蓋	2	
		50306-LBA7-900	0	NUT REAR SHAFT	後軸螺帽	2	
		50307-LBA7-900	0	COLLAR REAR SHAFT	後軸套筒	1	
		90104-LBA7-900	2	BOLT WELD 10*25	螺絲10*25	4	
		90105-LBA7-900	0	BOLT CONNECTOR	連接器螺絲	8	
		90105-ML0-7310	1	BOLT RR DISK 8*24	螺絲 8*24	5	
		90301-LBA7-900	0	NUT WHEEL	輪子螺帽	8	
		90304-GW0-9020-M2	0	NUT U 10MM	螺帽 10MM	4	
		90432-LBA7-900	0	WASHER LOCK	華司	1	
		90651-LBA7-900	0	RING SNAP	開口環	1	
		91254-LBA7-900	0	OIL SEAL 52*62*7	油封 52*62*7	2	
		94011-LBA7-900	0	NUT FLANGE CASTLE 16MM	螺帽 16MM	2	
		94201-30300	0	PIN SPLIT 3*30	插銷 3*30	2	
		94251-08400	0	PIN LOCK 8MM	固定銷 8MM	2	
		94510-75000	0	CIR CLIP EX 75	環夾	1	

F 8

販賣記號 Sales mark	項目 Ref no	零件號碼 Part no	版數 Ver	英文名稱 Description	中文名稱 Chinese	需要用量 Regd no	建議售價 Ref Price
		95701-06022-07	0	BOLT FLANGE 6*22	螺絲 6*22	3	
		95701-06055-08	0	BOLT FLANGE 6*55	螺絲 6*55	1	
		96150-60080-10	0	BEARING BALL RADIAL 6008	軸承 6008	2	

F 9

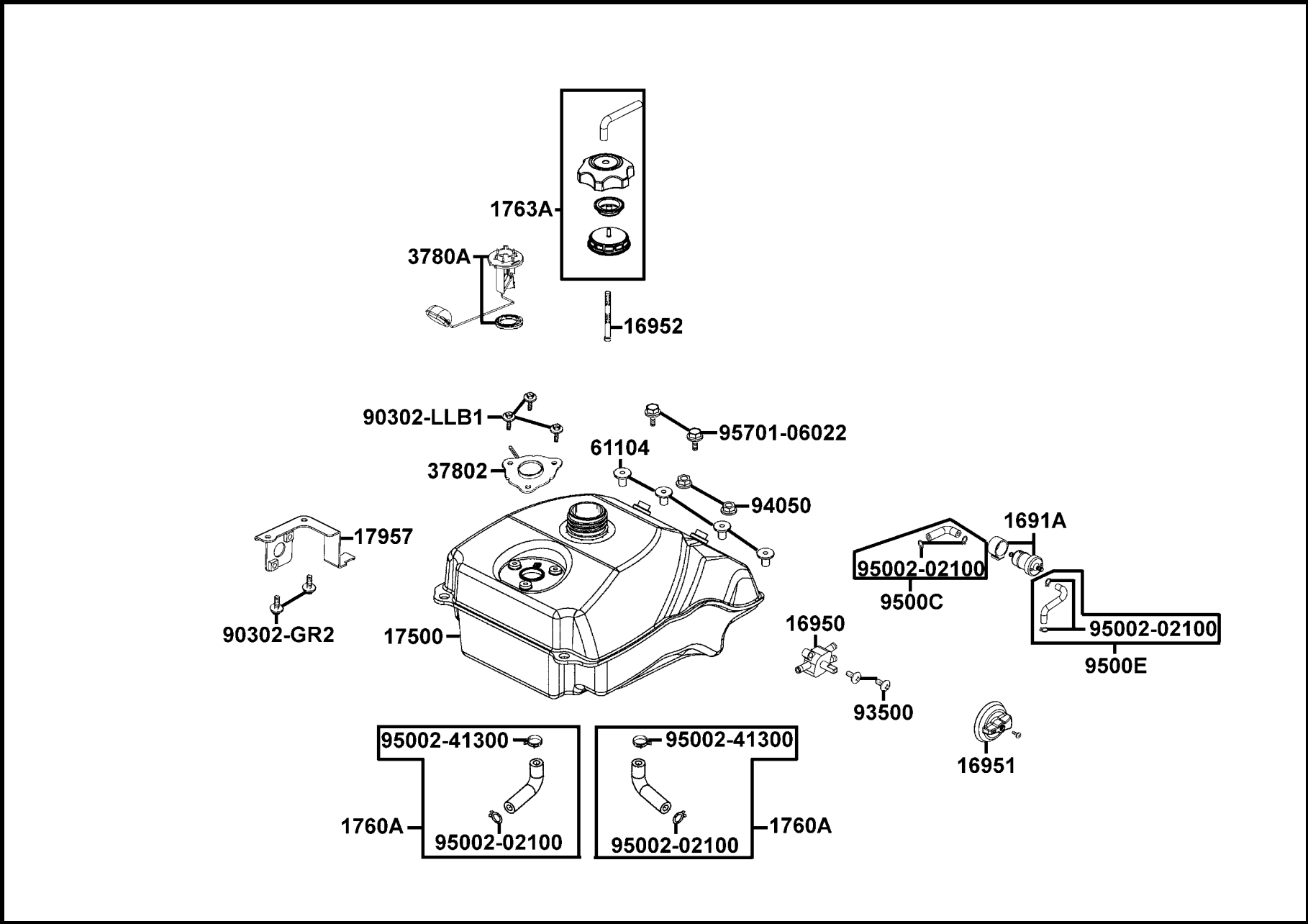
Seat



販賣記號 Sales mark	項目 Ref no	零件號碼 Part no	版數 Ver	英文名稱 Description	中文名稱 Chinese	需要用量 Regd no	建議售價 Ref Price
**		77200-LCA5-E00	0	SEAT ASSY	座墊	1	
		89010-LBA7-900	0	TOOL SET	工具包	1	
		89020-KKC4-900	0	BAND TOOL SET	束帶	1	

F10

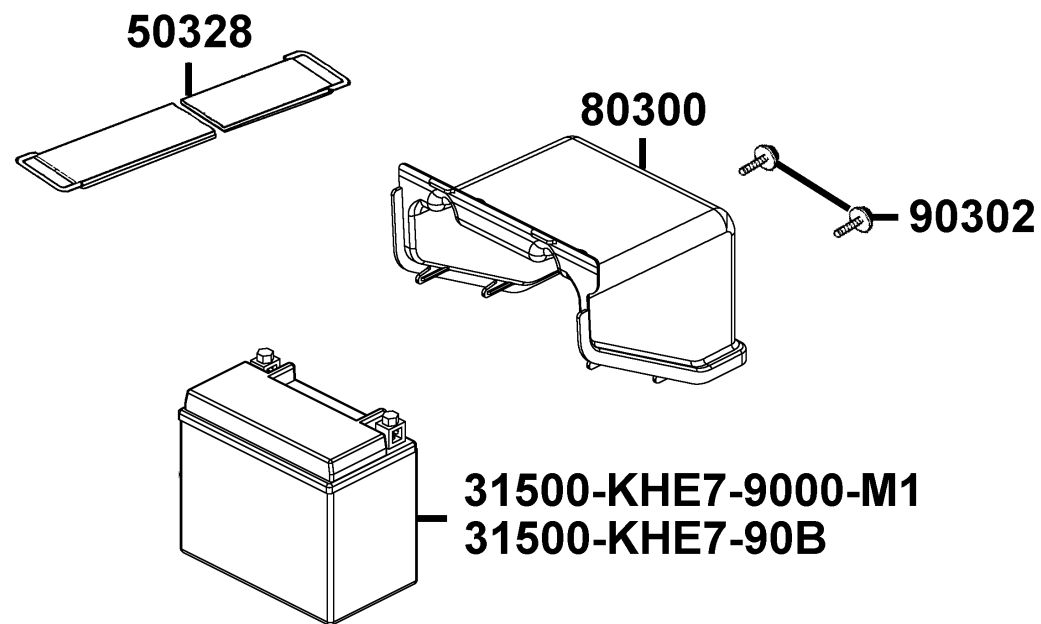
Fuel Tank



販賣記號 Sales mark	項目 Ref no	零件號碼 Part no	版數 Ver	英文名稱 Description	中文名稱 Chinese	需要用量 Regd no	建議售價 Ref Price
		1691A-GY6-9010-M1	0	STRAINER ASSY FUEL	濾油器組	1	
		16950-LBA7-900	0	COCK FUEL	自動油杯組	1	
		16951-LBA7-900	0	COVER FUEL COCK	油杯護蓋	1	
		16952-LLB1-900	0	SCREEN FUEL STRAINER	過濾器隔板	1	
		17500-LCA5-E00	0	TANK COMP FUEL	油箱	1	
		1760A-LBA7-900	0	TUBE ASSY FUEL TANK	油箱油管	2	
		1763A-LCA5-E00	0	CAP ASSY FUEL FILLER	油箱蓋	1	
		17957-LBA7-900	0	STAY FUEL COCK & STRAINER	油杯座	1	
		3780A-LCA5-E00	0	FUEL UNIT ASSY	汽油量指示浮筒組	1	
		37802-KHB4-9000	0	RET FUEL UNIT	浮筒計承件	1	
		61104-357-0010	0	COLLAR FR FENDER	前土除套筒	4	
		90302-GR2-0000	1	BOLT WASHER 5*16	螺絲 5*16	2	
		90302-LLB1-E00	0	BOLT-WASH 5*12	螺絲 5*12	3	
		93500-05016-1B	0	SCREW PAN 5*16	螺絲 5*16	2	
		94050-06080	0	NUT FLANGE 6MM	螺帽 6MM	2	
		95002-02100	0	CLIP B10 TUBE	管夾	6	
		95002-41300-00	0	CLAMP D13 TUBE	管夾	2	
		9500C-LBA7-900	0	TUBE ASSY FUEL	油管組	1	
		9500E-LBA7-900	0	TUBE ASSY FUEL	油管組	1	
		95701-06022-07	0	BOLT FLANGE 6*22	螺絲 6*22	2	

F11

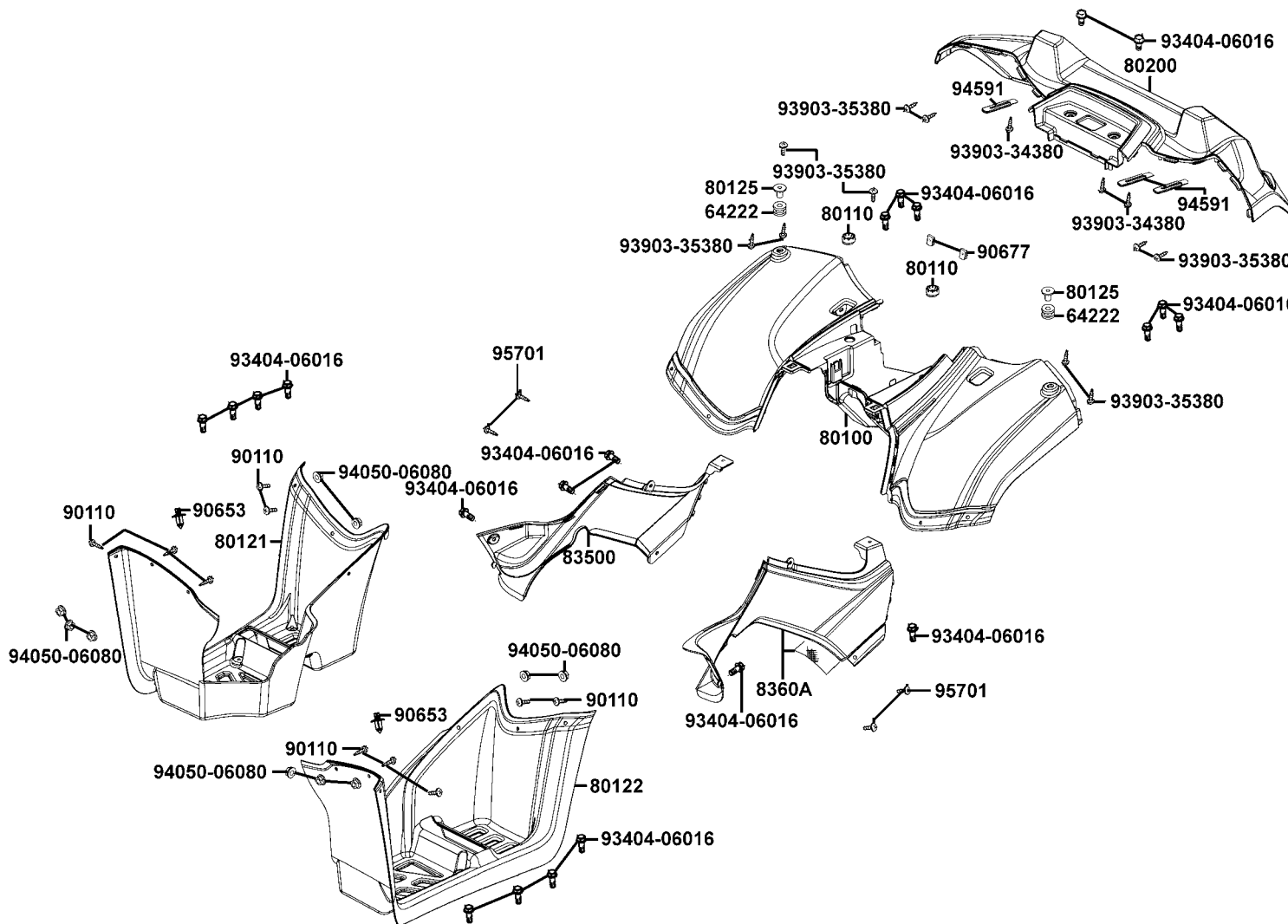
Battery



販賣記號 Sales mark	項目 Ref no	零件號碼 Part no	版數 Ver	英文名稱 Description	中文名稱 Chinese	需要用量 Regd no	建議售價 Ref Price
		31500-KHE7-9000-M1	0	BATTERY YTX12-BS	電瓶	1	
		31500-KHE7-90B	2	BATTERY GTX12-BS	電瓶	1	
		50328-LCA5-E00	0	BAND BATTERY	電瓶束帶	1	
**		80300-LCA5-E00	0	COVER BATTERY	電瓶蓋	1	
		90302-LLB1-E00	0	BOLT-WASH 5*12	螺絲 5*12	2	

F12

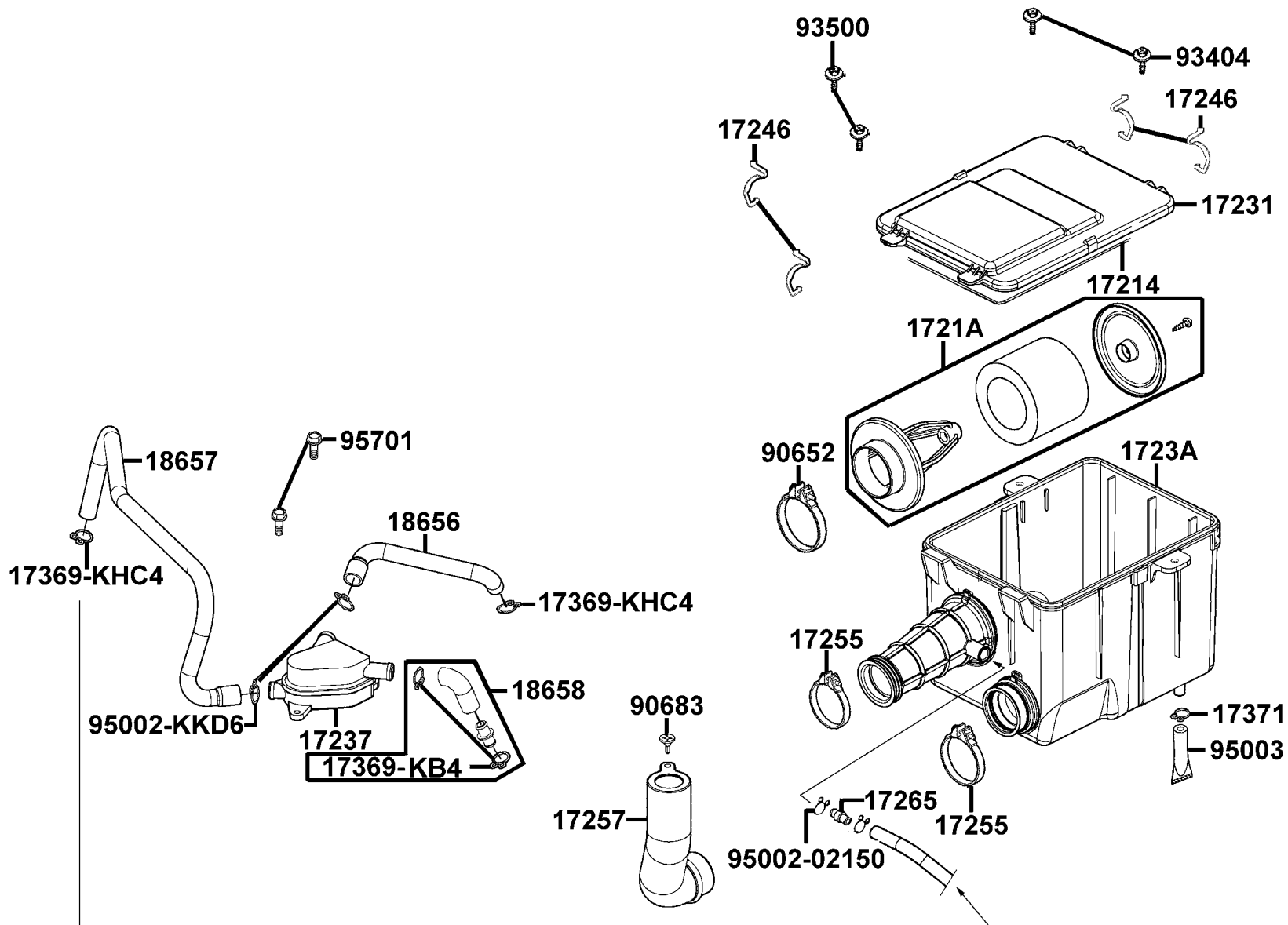
Tank Cover • Luggage Box



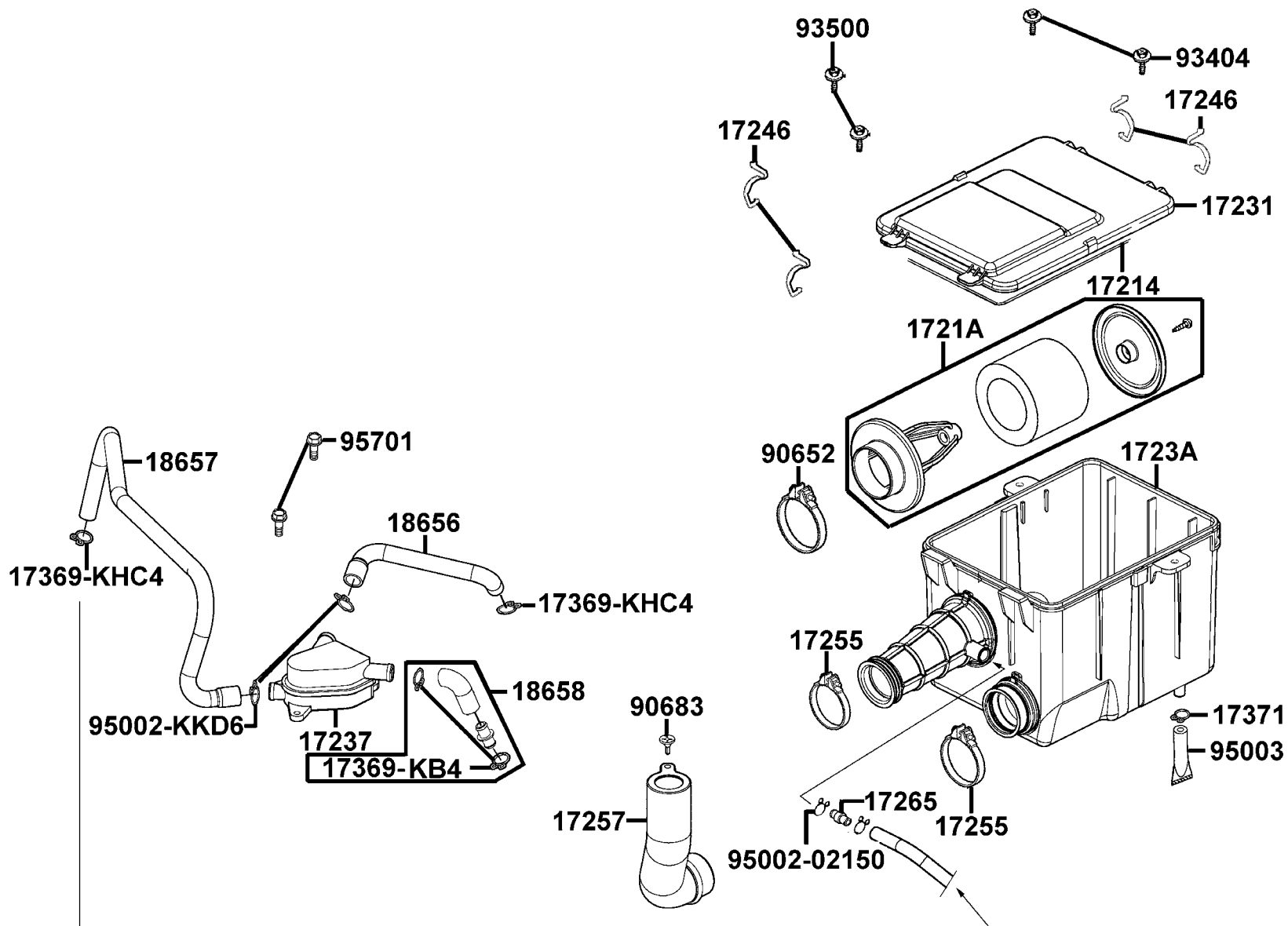
販賣記號 Sales mark	項目 Ref no	零件號碼 Part no	版數 Ver	英文名稱 Description	中文名稱 Chinese	需要用量 Regd no	建議售價 Ref Price
		64222-LLJ3-E00	0	RUBBER WIND SCREEN	遮陽板橡皮	2	
**		80100-LCA5-E00	0	FENDER REAR	後擋泥板	1	
		80110-LBA7-900	0	RUBBER REAR FENDER	後擋泥板橡皮	2	
		80121-LCA5-E00	0	MUDGUARD R FLOOR	右腳架板	1	
		80122-LCA5-E00	0	MUDGUARD L FLOOR	左腳架板	1	
		80125-LBD4-900	0	COLLAR FLOOR	套筒	2	
**		80200-LCA5-E00	0	MOLDING RR FENDER	後擋泥板護條	1	
		83500-LCA5-E00	0	COVER R SIDE	右側蓋	1	
		8360A-LCA5-E00	0	COVER ASSY L SIDE	左側蓋組	1	
		90110-LLB1-800	0	SCREW SPECIAL 6*16	螺絲 6*16	10	
		90653-LCA4-E00	0	CLIP MUDGUARD	束夾	2	
		90677-GR1-0030	1	NUT CLIP 5MM	彈簧螺帽	2	
		93404-06016-07	0	BOLT WASHER 6*16	螺絲 6*16	21	
		93903-34380	0	SCREW TAPPING 4*12	螺絲 4*12	3	
		93903-35380	0	SCREW TAPPING 5*16	螺絲 5*16	10	
		94050-06080	0	NUT FLANGE 6MM	特殊螺帽	10	
		94591-27000	0	CLIP 2*70	夾子 2*70	3	
		95701-08016-07	0	BOLT FLANGE 8*16	螺絲 8*16	4	

F13

Air Cleaner



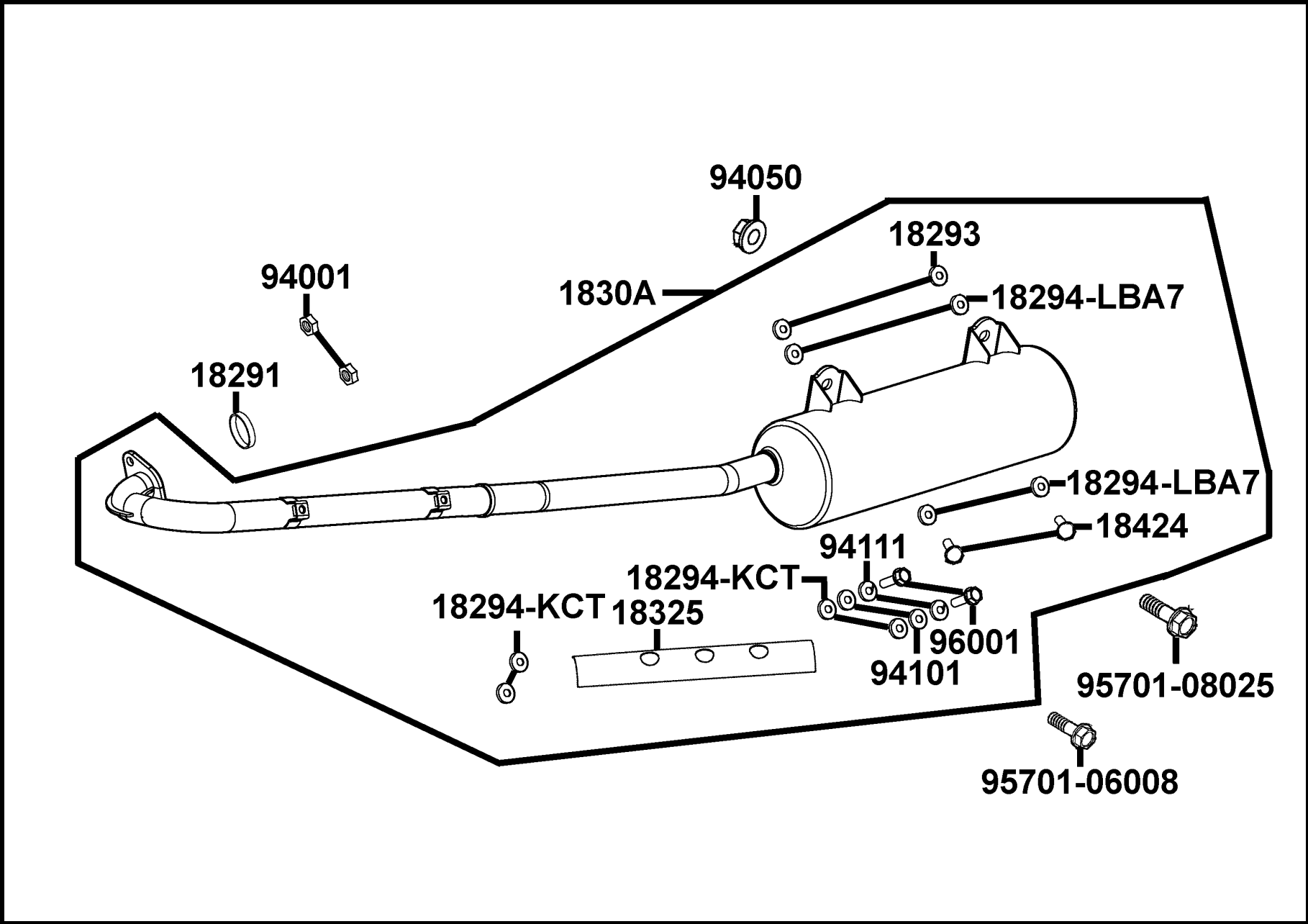
販賣記號 Sales mark	項目 Ref no	零件號碼 Part no	版數 Ver	英文名稱 Description	中文名稱 Chinese	需要用量 Regd no	建議售價 Ref Price
		17214-LBA7-900	2	SEAL AIR/C COVER	空氣濾清器蓋防水封	1	
		1721A-LBA7-900	3	ELEMENT COMP AIR/C	空氣濾清器濾芯	1	
		17231-LBA7-900	0	COVER AIR/C	空氣濾清器蓋	1	
		17237-KED9-900	0	OIL CATCH ASSY	補強油管	1	
		1723A-LBA7-900	3	CASE ASSY AIR/C	空氣濾清器箱	1	
		17246-LBA7-900	0	CLAMP AIR/C	空氣濾清器束帶	4	
		17255-KAK-9000	0	BAND A CONNECTING TUBE	連接管束帶	2	
		17257-LBA7-900	0	DUCT A AIR/C CASE	空氣導管	1	
		17265-LBA7-900	0	JOINT BLOW BY	空氣濾清器箱接頭	1	
		17369-KHC4-9000	0	CLIP BREATHER TUBE	通氣管夾	2	
		17369-KB4-6700	1	CLIP BREATHER TUBE	通氣管夾	2	
		17371-174-6700	0	CLIP BREATHER TUBE	通氣管夾	1	
		18656-LBA7-900	0	TUBE A OIL CATCH	補強油管 A	1	
		18657-LBA7-900	0	TUBE B OIL CATCH	補強油管 B	1	
		18658-KED9-900	0	TUBE C OIL CATCH	補強油管 C	1	
		90652-LLJ3-E00	0	BAND CONNECTING TUBE	連接管固定帶	1	
		90683-GR1-004	4	CLIP BODY COVER	邊蓋夾	1	
		93404-06012-08	0	BOLT WASHER 6*12	螺絲 6*12	2	
		93500-04025-0H	0	SCREW PAN 4*25	螺絲 4*25	2	
		95002-02150	0	CLIP B15 TUBE	管夾	1	

F13**Air Cleaner**

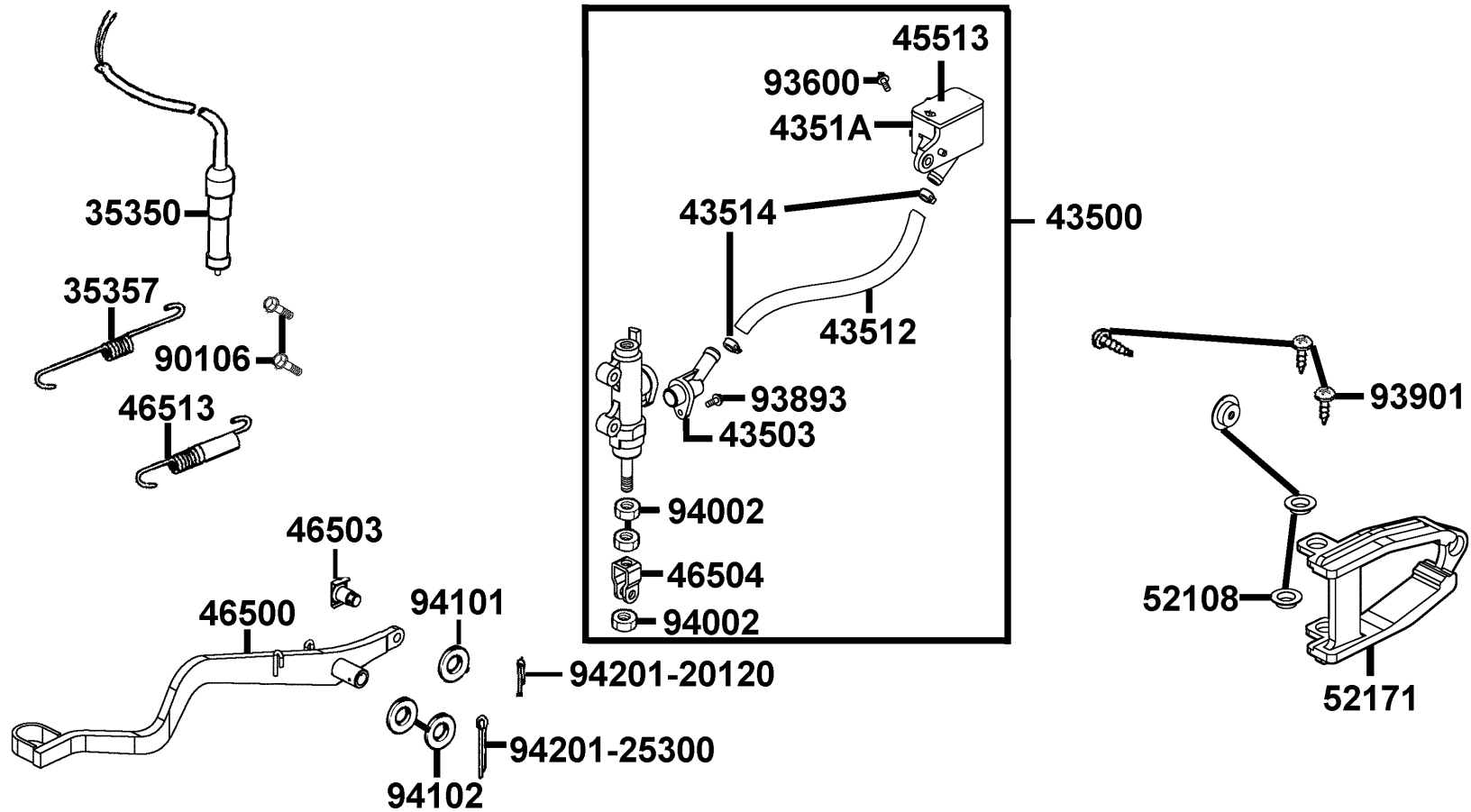
販賣記號 Sales mark	項目 Ref no	零件號碼 Part no	版數 Ver	英文名稱 Description	中文名稱 Chinese	需要用量 Regd no	建議售價 Ref Price
		95002-KKD6-E05	0	CLAMP D18 TUBE	管夾	2	
		95003-LBA7-900	0	TUBE DRAIN	通氣管	1	
		95701-06012-07	0	BOLT FLANGE 6*12	螺絲 6*12	2	

F14

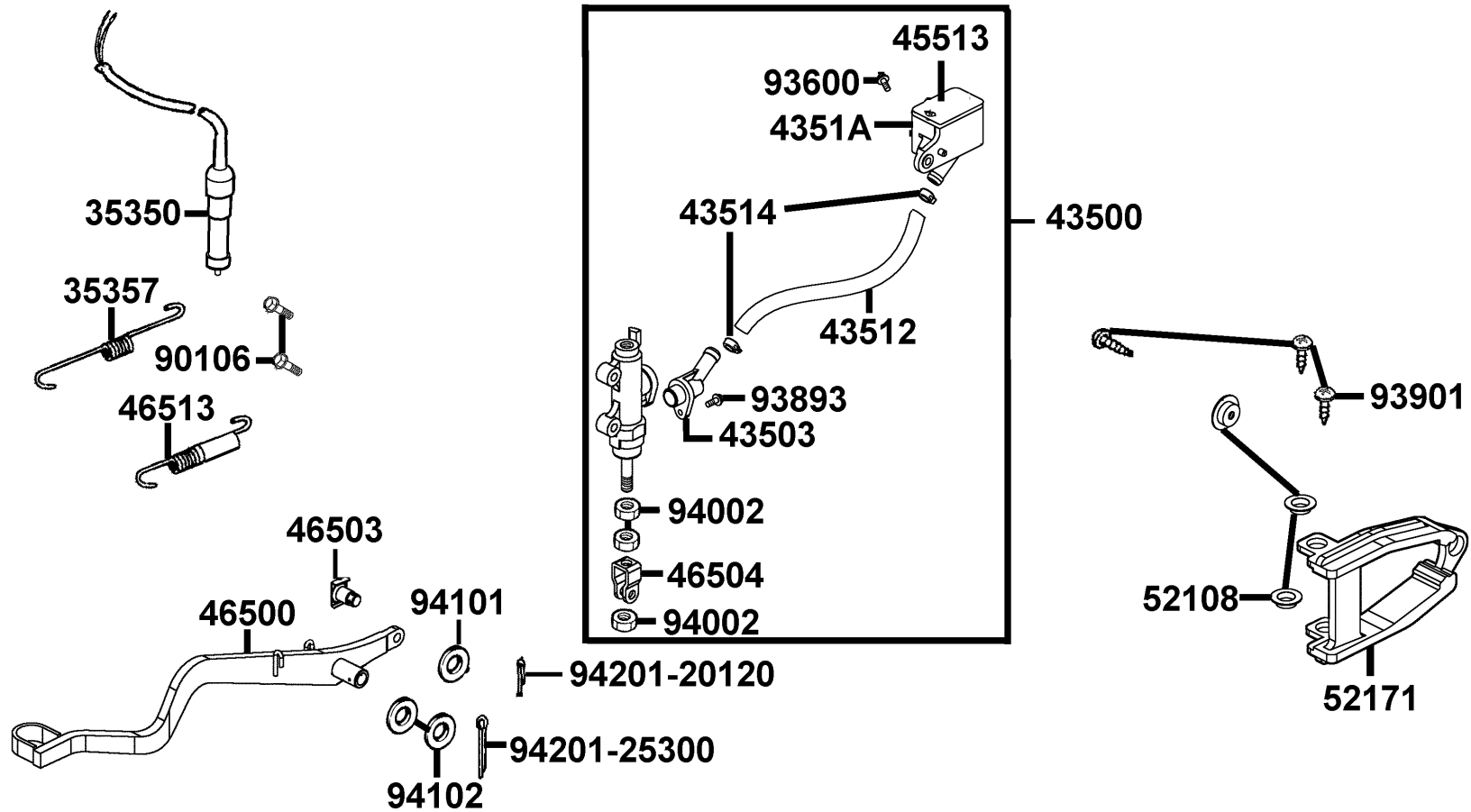
Exhaust Muffler



販賣記號 Sales mark	項目 Ref no	零件號碼 Part no	版數 Ver	英文名稱 Description	中文名稱 Chinese	需要用量 Regd no	建議售價 Ref Price
		18291-LBA7-900	0	GASKET EXH PIPE	排氣管墊圈	1	
		18293-LBA7-E00	0	RUBBER MUFFLER STAY	排氣管吊耳橡皮	2	
		18294-KCT-9000	0	PACKING PROTECTOR	防熱墊片	4	
		18294-LBA7-E00	0	PACKING MUFFLER STAY	墊片	4	
		1830A-LCA5-800	0	MUFFLER ASSY EXH	排氣管	1	
		18325-LLB1-900	0	PROTECTOR PIPE EXHAUST	排氣管護蓋	1	
		18424-LBA7-E00	0	COLLAR MUFFLER STAY	排氣管吊耳套筒	2	
		94001-08080-0S	0	NUT HEX 8MM	螺帽 8MM	2	
		94050-08080	0	NUT FLANGE 8MM	螺帽 8 MM	1	
		94101-06200	0	WASHER PLAIN 6MM	華司 6MM	2	
		94111-06800	0	WASHER SPG 6MM	華司 6MM	2	
		95701-06008-07	0	BOLT FLANGE 6*8	螺絲 6*8	1	
		95701-08025-08	0	BOLT FLANGE 8*25	螺絲 8*25	1	
		96001-06012-08	0	BOLT FLANGE SH 6*12	螺絲 6*12	2	

F15**Master Cylinder Rear**

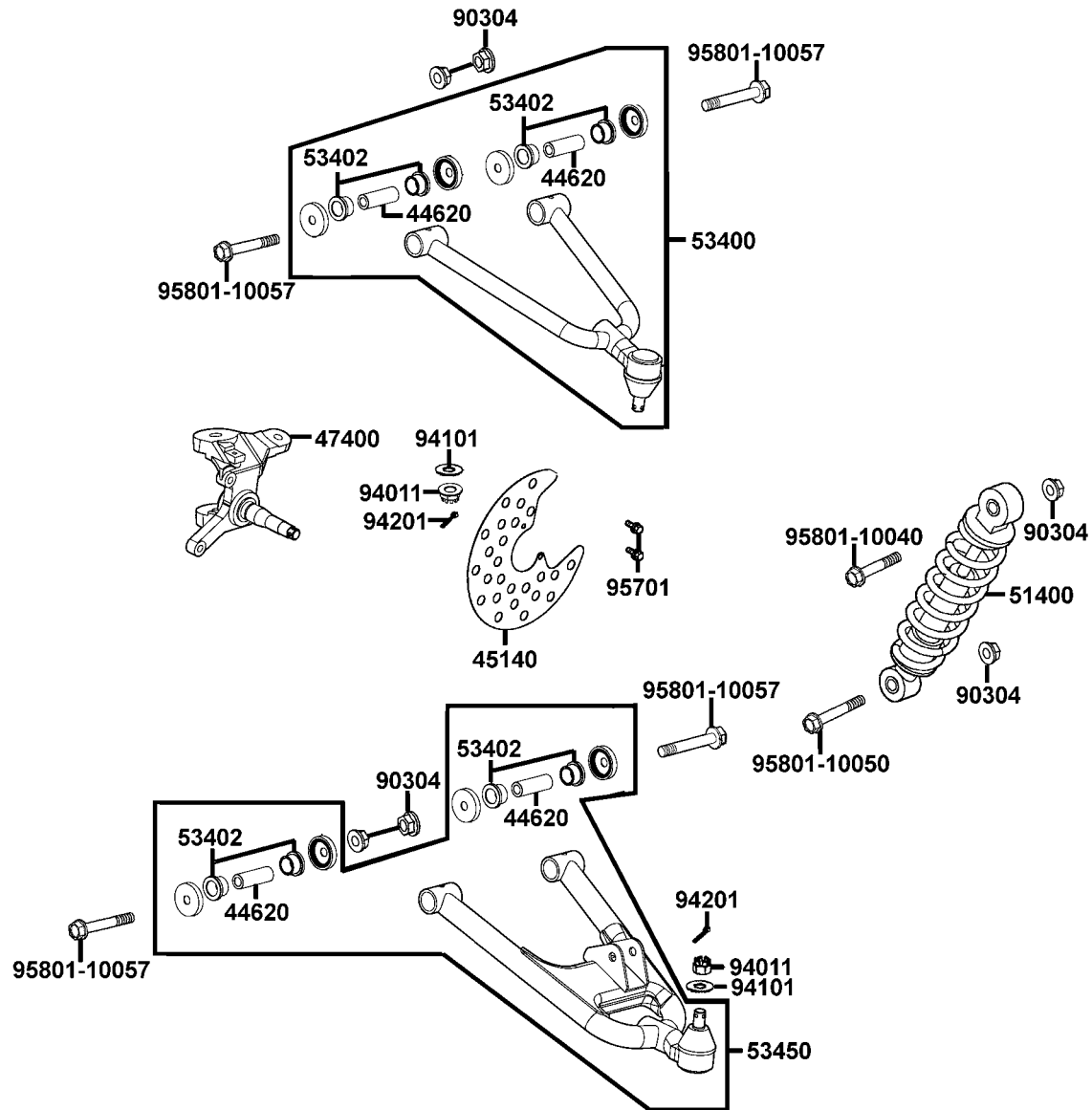
販賣記號 Sales mark	項目 Ref no	零件號碼 Part no	版數 Ver	英文名稱 Description	中文名稱 Chinese	需要用量 Regd no	建議售價 Ref Price
		35350-LBA7-900	0	REAR STOP SW	煞車燈後置開關	1	
		35357-LBA7-900	0	SPG STOP SW	停止開關彈簧	1	
		43500-LBA7-M30	1	MASTER CYLINDER ASSY RR	後煞車主油缸組	1	
		43503-KGC4-E01	0	CONNECTOR	煞車油管連接彎頭	1	
		4351A-KW6-0000	0	OIL CUP ASSY	後煞車油缸	1	
		43512-LBA7-M30	0	HOSE M/C	後煞車油管	1	
		43514-445-7720-M1	0	CLAMP M/C OIL HOSE	煞車油管夾	2	
		45513-HA2-0070	0	CAP M/C	主油缸蓋	1	
		46500-LCA5-E00	0	PEDAL COMP RR BRAKE	後煞車踏板	1	
		46503-KW3-0000	0	PIN COMP BRK ROD	煞車踏板支柱	1	
		46504-MB2-0070	0	JOINT BRK ROD	連接桿	1	
		46513-KED9-900	0	SPG SET BRK PEDAL	煞車踏板彈簧	1	
		52108-KW6-9010	0	COLLAR CHAIN SLIDER	襯套	3	
		52171-LBA7-900	0	SLIDER CHAIN	外鍊條滑件	1	
		90106-LBA7-900	0	BOLT FLANGE 8*25	螺絲 8*25	2	
		93600-04040-1G	0	SCREW FLAT 4*40	螺絲 4*40	1	
		93893-04012-18	0	SCREW WASHER 4*12	螺絲 4*12	1	
		93901-26110	0	SCREW TAPPING 6*12	螺絲 6*12	3	
		94101-08800	0	WASHER PLAIN 8MM	華司 8MM	1	
		94002-08000-0S	0	NUT HEX 8MM	螺帽 8MM	3	

F15**Master Cylinder Rear**

販賣記號 Sales mark	項目 Ref no	零件號碼 Part no	版數 Ver	英文名稱 Description	中文名稱 Chinese	需要用量 Regd no	建議售價 Ref Price
		94201-20120	0	PIN SPLIT 2*12	插銷 2*12	1	
		94102-14800	0	WASHER PLAIN 14MM	華司 14MM	2	
		94201-25300	0	PIN SPLIT 2.5*30	插銷 2.5*30	1	

F16

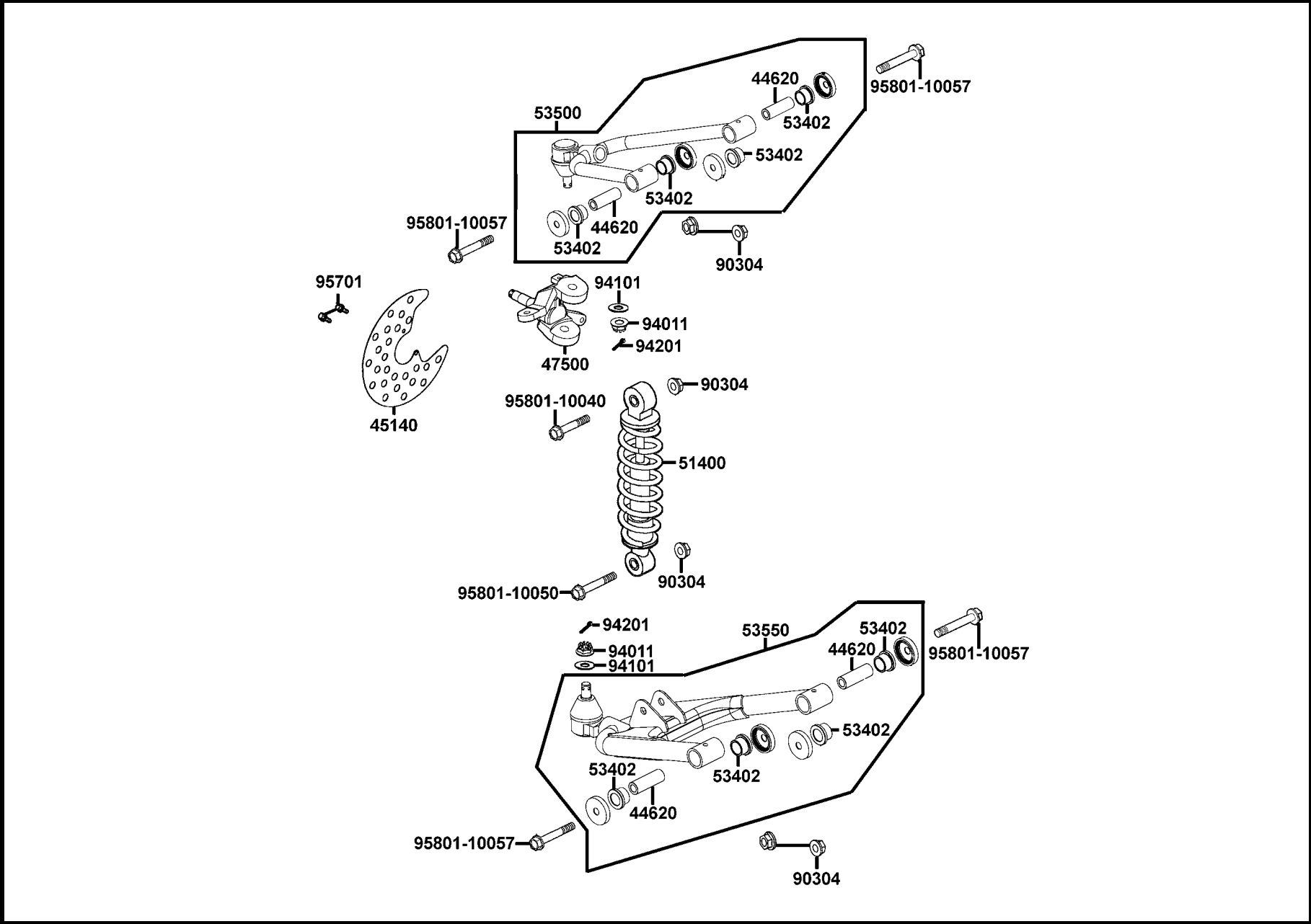
Cushion • Right Arm Swing



販賣記號 Sales mark	項目 Ref no	零件號碼 Part no	版數 Ver	英文名稱 Description	中文名稱 Chinese	需要用量 Regd no	建議售價 Ref Price
		44620-LBA7-900	3	COLLAR SWING ARM	前緩衝臂套筒	4	
		45140-LCA5-E00	0	GUARD BRAKE DISK	摩擦圓盤護蓋	1	
		47400-LCA5-E00	0	KNUCKLE ASSY R STEERING	右轉向桿	1	
**		51400-LCA5-E00	2	CUSHION ASSY FR	前避震器	1	
		53400-LCA5-E00	3	ARM ASSY R UP SWING	右上緩衝臂組	1	
		53402-LLB1-900	0	BUSH SWING ARM	襯套	8	
		53450-LCA5-E00	3	ARM ASSY R LOW SWING	右下緩衝臂組	1	
		90304-GW0-9020-M2	0	NUT U FLANGE 10MM	螺帽 10MM	6	
		94011-12080-0S	0	NUT CASTLE 12MM	螺帽 12MM	2	
		94101-12800	0	WASHER PLAIN 12MM	華司 12MM	2	
		94201-30251	0	PIN SPLIT 3*25	插銷 3*25	2	
		95701-06010-08	0	BOLT FLANGE 6*10	螺絲 6*10	2	
		95801-10040-08	0	BOLT FLANGE 10*40	螺絲 10*40	1	
		95801-10050-07	0	BOLT FLANGE 10*50	螺絲 10*50	1	
		95801-10057-07	0	BOLT FLANGE 10*57	螺絲 10*57	4	

F17

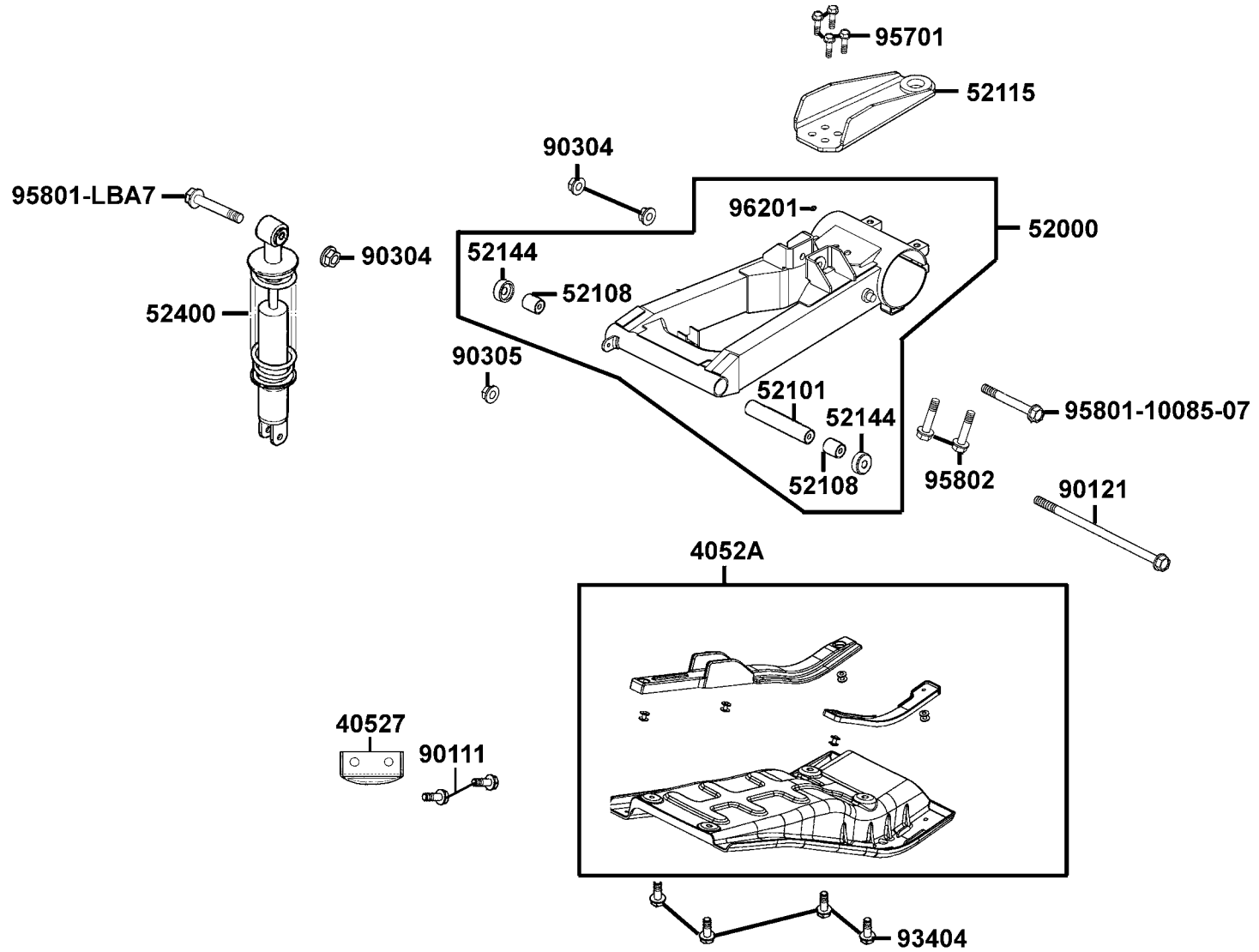
Cushion • Left Arm Swing



販賣記號 Sales mark	項目 Ref no	零件號碼 Part no	版數 Ver	英文名稱 Description	中文名稱 Chinese	需要用量 Regd no	建議售價 Ref Price
		44620-LBA7-900	3	COLLAR SWING ARM	前緩衝臂套筒	4	
		45140-LCA5-E00	0	GUARD BRAKE DISK	摩擦圓盤護蓋	1	
		47500-LCA5-E00	0	KNUCKLE ASSY L STEERING	左轉向桿	1	
**		51400-LCA5-E00	2	CUSHION ASSY FR	前避震器	1	
		53402-LLB1-900	0	BUSH SWING ARM	襯套	8	
		53500-LCA5-E00	3	ARM ASSY LEFT UP SWING	左上緩衝臂組	1	
		53550-LCA5-E00	0	ARM ASSY LEFT LOW SWING	左下緩衝臂組	1	
		90304-GW0-9020-M2	0	NUT U FLANGE 10MM	螺帽 10MM	6	
		94011-12080-0S	0	NUT CASTLE 12MM	螺帽 12MM	2	
		94101-12800	0	WASHER PLAIN 12MM	華司 12MM	2	
		94201-30251	0	PIN SPLIT 3*25	插銷3*25	2	
		95701-06010-08	0	BOLT FLANGE 6*10	螺絲 6*10	2	
		95801-10040-08	0	BOLT FLANGE 10*40	螺絲 10*40	1	
		95801-10050-07	0	BOLT FLANGE 10*50	螺絲 10*50	1	
		95801-10057-07	0	BOLT FLANGE 10*57	螺絲 10*57	4	

F18

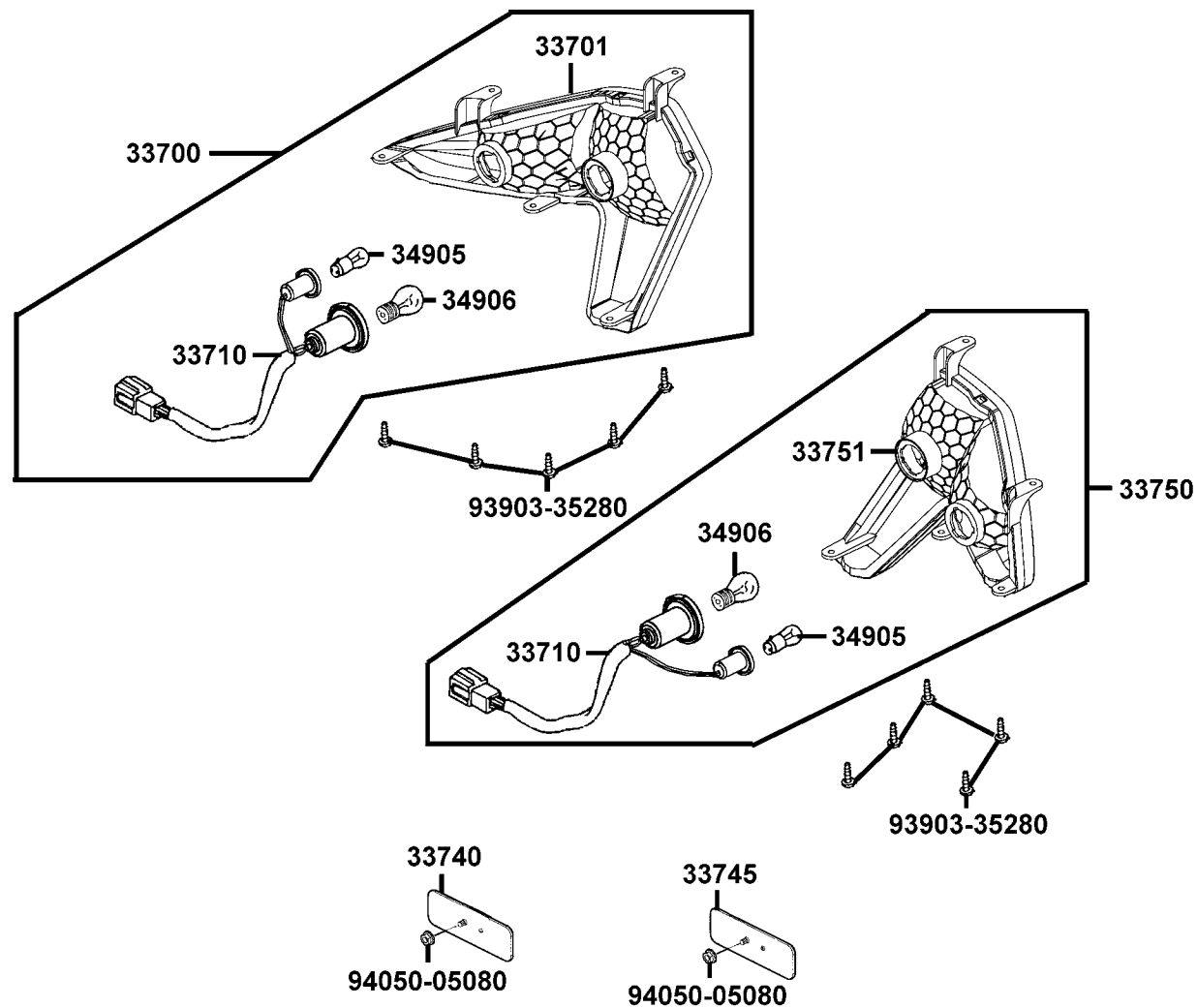
Rear Fork



販賣記號 Sales mark	項目 Ref no	零件號碼 Part no	版數 Ver	英文名稱 Description	中文名稱 Chinese	需要用量 Regd no	建議售價 Ref Price
		4052A-LCA5-E00	0	GUARD ASSY REAR FORK	後叉下防塵蓋	1	
		40527-LBA7-600	0	SLIDER CHAIN	鏈條	1	
		52000-LCA5-E00	2	FORK ASSY RR	後叉組	1	
		52101-LLB1-900	0	COLLAR RR FORK DIST	後叉套筒	1	
		52108-KE5-0040	0	BUSH RR FORK	後叉襯套	2	
		52115-LCA5-E00	2	TRAILER RR FORK	後拖車輔助板	1	
		52144-LBA7-900	0	CAP RR FORK DUST SEAL	後叉防塵蓋	2	
**		52400-LCA5-E00	2	CUSHION ASSY RR	後避震器	1	
		90111-147-0000	0	BOLT FLANGE 6*17	螺絲 6*17	2	
		90121-LBA7-900	0	BOLT RR FORK PIVOT	螺絲	1	
		90304-GW0-9020-M2	0	NUT U FLANGE 10MM	螺帽 10MM	3	
		90305-GE8-9010	0	NUT U 14MM	螺帽 14MM	1	
		93404-06016-07	0	BOLT WASHER 6*16	螺絲 6*16	4	
		95701-10020-08	0	BOLT FLANGE 10*20	螺絲 10*20	4	
		95801-10085-07	0	BOLT FLANGE 10*85	螺絲 10*85	1	
		95801-LBA7-900	0	BOLT FLANGE 10*53	螺絲 10*53	1	
		95802-LBA7-900	0	BOLT FLANGE 10*70	螺絲 10*70	2	
		96201-10000	0	NIPPLE CREASE	黃油嘴	1	

F19

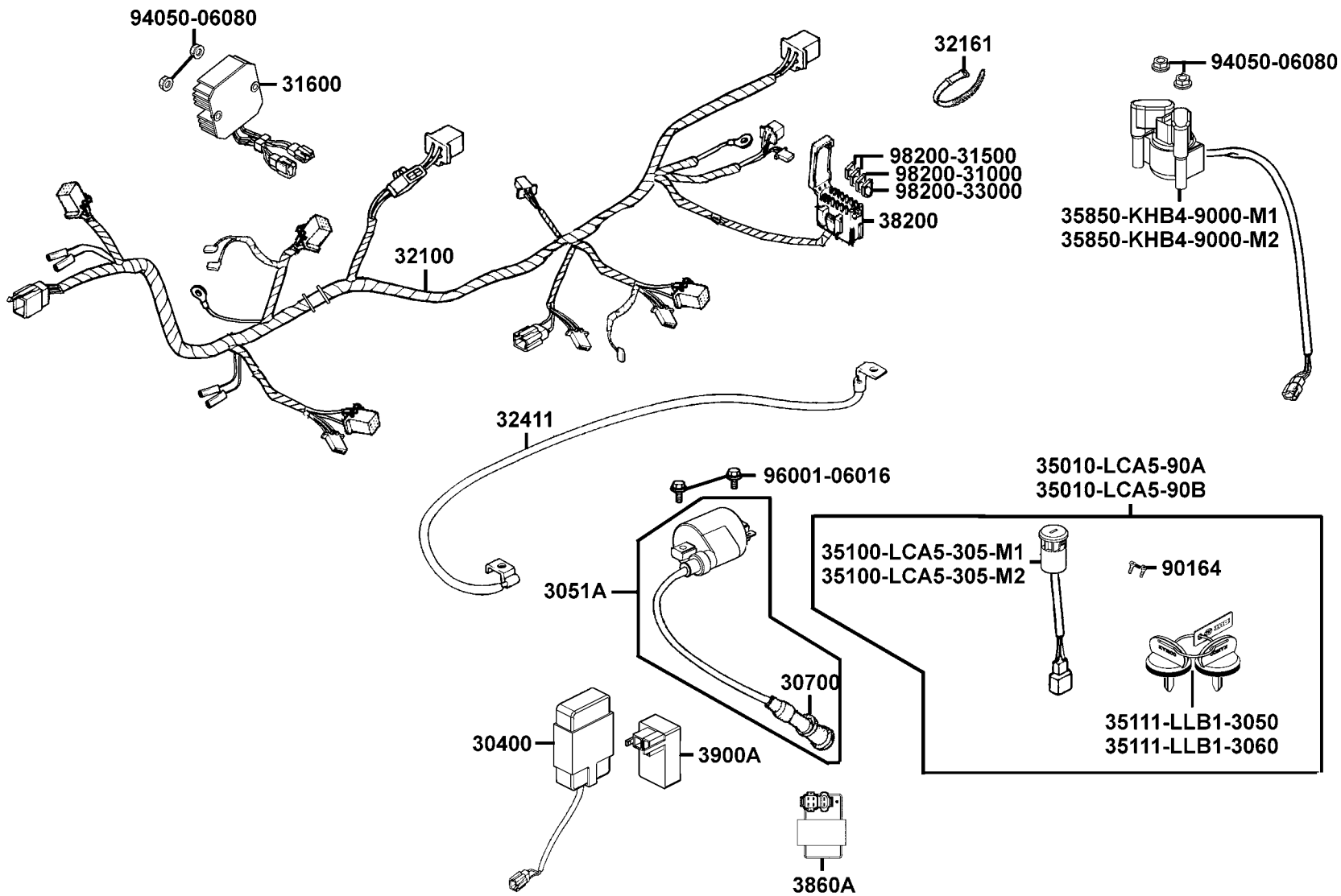
Light Tail



販賣記號 Sales mark	項目 Ref no	零件號碼 Part no	版數 Ver	英文名稱 Description	中文名稱 Chinese	需要用量 Regd no	建議售價 Ref Price
		33700-LCA5-900	0	LIGHT ASSY R RR COMB	右後燈組	1	
		33701-LCA5-900	0	UNIT TAIL LIGHT R	右後燈殼	1	
		33710-LCA5-900	0	SOCKET COMP R RR COMB	後燈配線	2	
		33740-LCA5-E00	0	REFLECTOR ASSY R RR	右後反射片組	1	
		33745-LCA5-E00	0	REFLECTOR ASSY L RR	左後反射片組	1	
		33750-LCA5-900	0	LIGHT ASSY L RR COMB	左後燈組	1	
		33751-LCA5-900	0	UNIT TAIL LIGHT L	左後燈殼	1	
		34905-LCA5-900	0	BULB POSITION 12V5W	燈泡	2	
		34906-KCP-9000	0	BULB TAIL & STOP	後燈燈泡	2	
		93903-35280	0	SCREW TAPPING 5*12	螺釘 5*12	10	
		94050-05080	0	NUT FLANGE 5 MM	螺帽	2	

F20

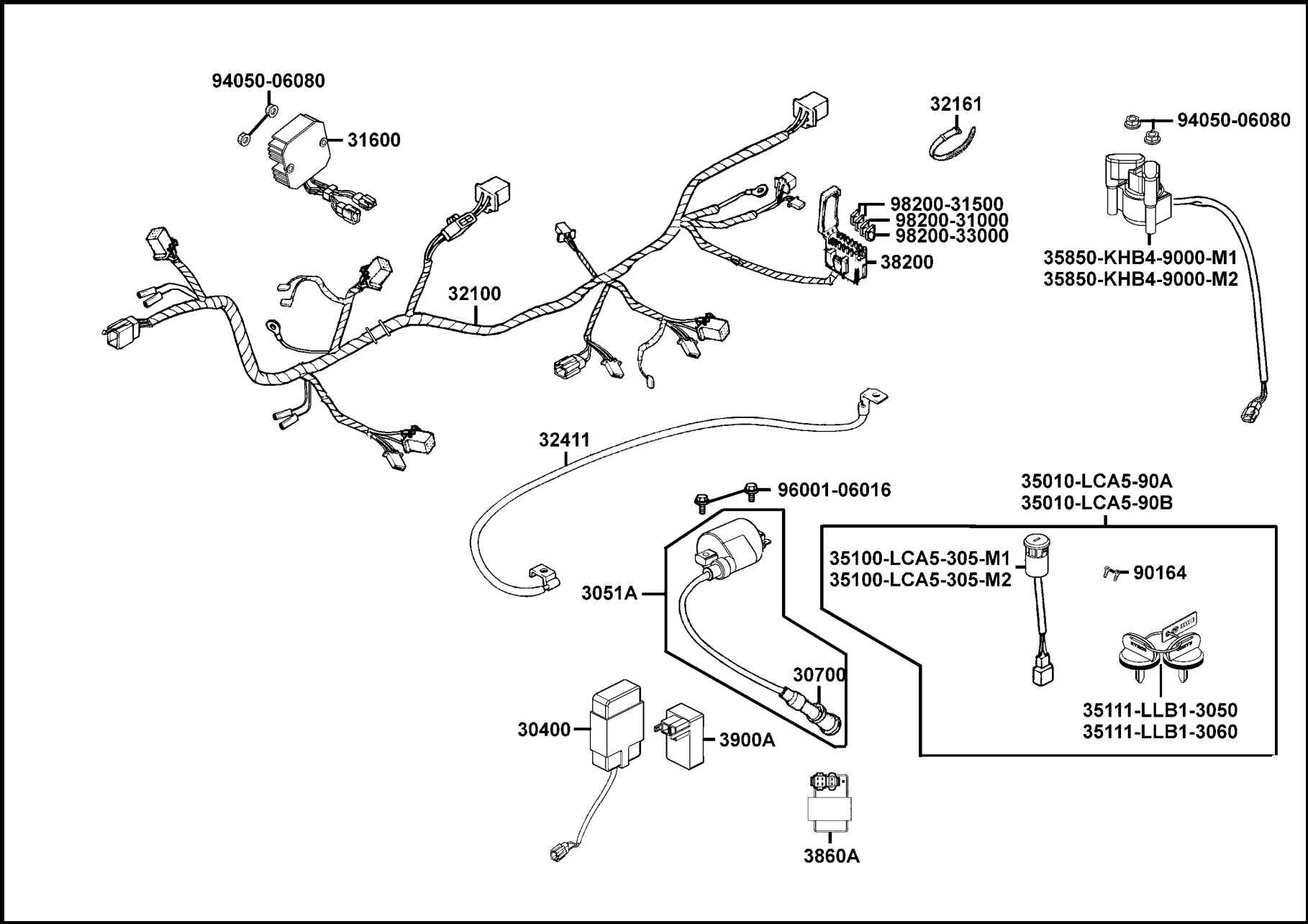
Harness Wire



販賣記號 Sales mark	項目 Ref no	零件號碼 Part no	版數 Ver	英文名稱 Description	中文名稱 Chinese	需要用量 Regd no	建議售價 Ref Price
		30400-LCA5-E00	0	UNIT ASSY IGNITION	電子點火系統	1	
		3051A-KHE7-9000	1	COIL ASSY IGNITION	點火線圈	1	
		30700-KFC8-E000-M8	1	CAP ASSY NOISE SUPPRESOR	火星塞蓋	1	
		31600-LBA7-900	0	REG REC COMP	整流器	1	
		32100-LCA5-900	0	HARNESS WIRE	主配線	1	
		32161-LBA7-900	0	BAND WIRE	束帶	1	
		32411-LCA5-E00	0	CABLE BAT	電瓶導線	1	
		35010-LCA5-90A	0	KEY SET	開關組	1	
		35010-LCA5-90B	0	KEY SET	開關組	1	
		35100-LCA5-305-M1	0	SW ASSY COMB	主開關	1	
		35100-LCA5-305-M2	0	SW ASSY COMB	主開關	1	
		35111-LLB1-3050	0	KEY COMP	鎖匙右切	1	
		35111-LLB1-3060	0	KEY COMP	鎖匙左切	1	
		35850-KHB4-9000-M1	0	SET START MAG	起動開關組	1	
		35850-KHB4-9000-M2	1	SET START MAG	起動開關組	1	
		38200-KBE-9000	0	BOX COMP FUSE	保險絲盒	1	
		3860A-LCA5-E01	2	CONTROL UNIT LIGHTIN	大燈控制器	1	
		3900A-LBA7-900	0	CONTROL ASSY GEAR CHANGE	齒輪控制器組	1	
		90164-028-9000	1	SCREW FLAT U LOCK 6*12	特殊螺絲	2	
		94050-06080	0	NUT FLANGE 6MM	螺帽 6MM	4	

F20

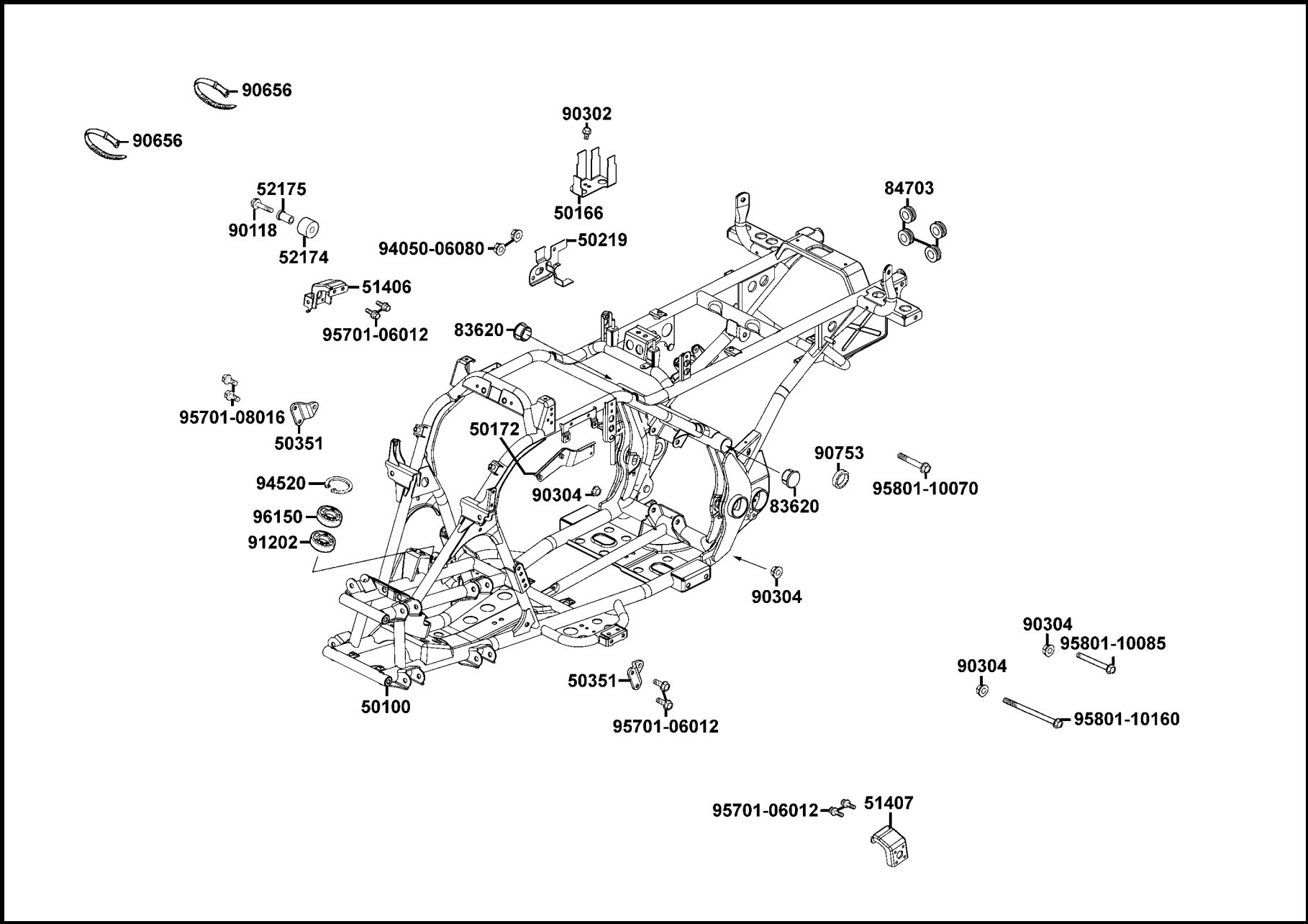
Harness Wire



販賣記號 Sales mark	項目 Ref no	零件號碼 Part no	版數 Ver	英文名稱 Description	中文名稱 Chinese	需要用量 Regd no	建議售價 Ref Price
		96001-06016-08	0	BOLT FLANGE SH 6*16	螺絲 6*16	2	
		98200-31000	0	BLADE FUSE 10A	保險絲	1	
		98200-31500	0	BLADE FUSE 15A	保險絲	2	
		98200-33000	0	BLADE FUSE 30A	保險絲	1	

F21

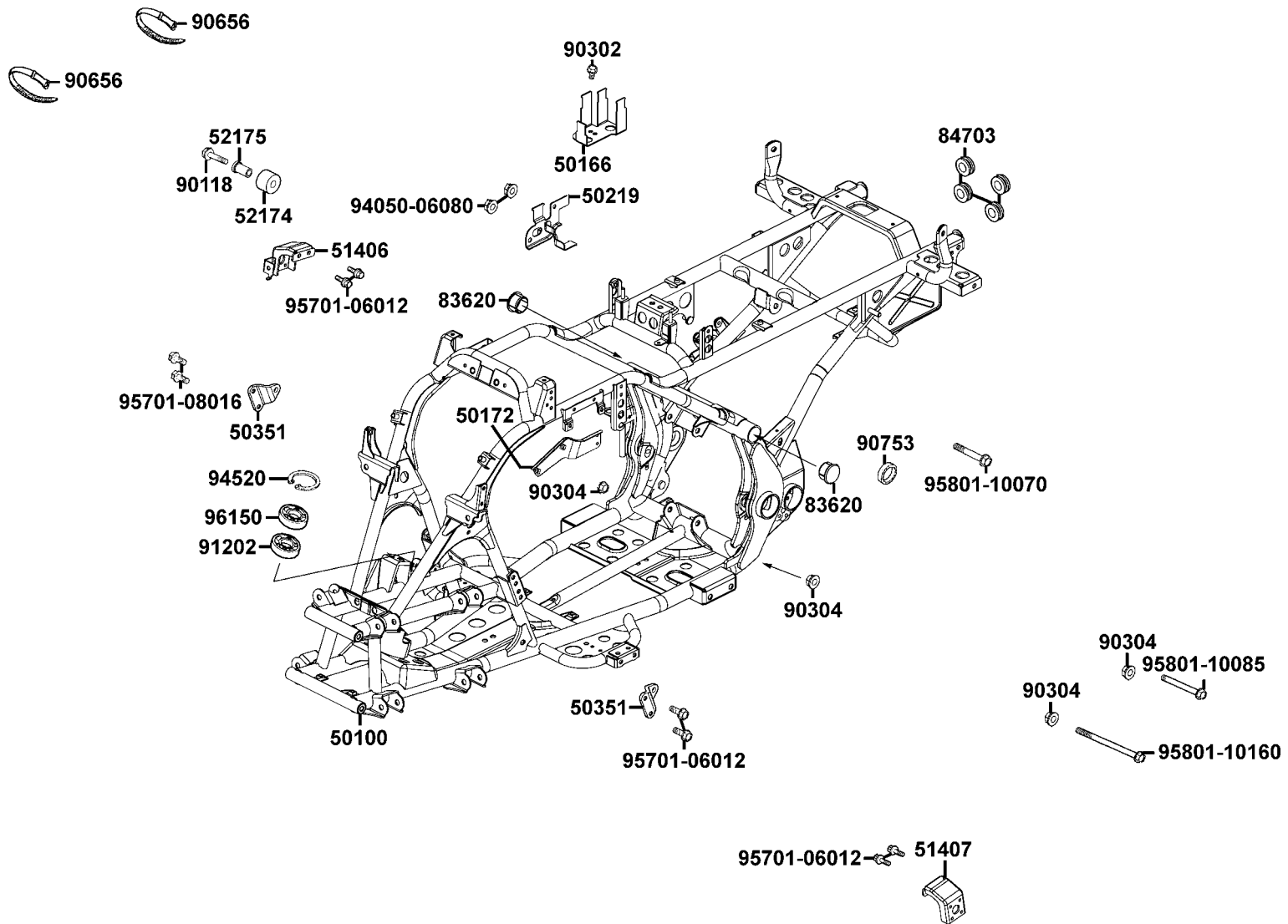
Frame Body



販賣記號 Sales mark	項目 Ref no	零件號碼 Part no	版數 Ver	英文名稱 Description	中文名稱 Chinese	需要用量 Regd no	建議售價 Ref Price
		50100-LCA5-900	0	BODY COMP FRAME	車架	1	
		50166-LBA7-900	0	STAY START MAG SW	主開關托架	1	
		50172-LBA7-900	0	STAY CATCH TANK	油氣回收器支架	1	
		50219-LCA5-E00	0	STAY WINKER RELAY	方向燈繼電器座	1	
		50351-LBA7-900	0	BRKT ENG HANGER	引擎懸吊托架	2	
		51406-LCA5-E00	0	RH STAY FR CARRIER	前載物架右支架	1	
		51407-LCA5-E00	0	STAY L FR FENDER	左前土除支架	1	
		52174-LBA7-900	2	RUBBER CHAIN DRIVE	鍊條橡皮	1	
		52175-LBA7-900	2	COLLAR CHAIN RUBBER	鍊條橡皮套筒	1	
		83620-LBA7-900	0	CAP PIPE	管蓋	2	
		84703-LLB1-900	0	RUBBER TAIL LIGHT	後燈橡皮	4	
		90118-GY6-9010	0	BOLT FLANGE 8*38	螺絲 8*38	1	
		90302-LLB1-E00	0	BOLT-WASH 5*12	螺絲 5*12	1	
		90304-GW0-9020-M2	0	NUT U FLANGE 10MM	螺帽 10MM	4	
		90656-KCBC-9000	0	BAND HARNESS WIRE	配線束帶	2	
		90753-GB4-6820-M1	0	OIL SEAL 27*40*6	防塵封 27*40*6	1	
		91202-LLB1-900	0	OIL SEAL 22*35*7	油封 22*35*7	1	
		94050-06080	0	NUT FLANGE 6MM	螺絲 6MM	2	
		94520-40000	0	CIR CLIP IN 40	內環夾	1	
		95701-06012-07	0	BOLT FLANGE 6*12	螺絲 6*12	6	

F21

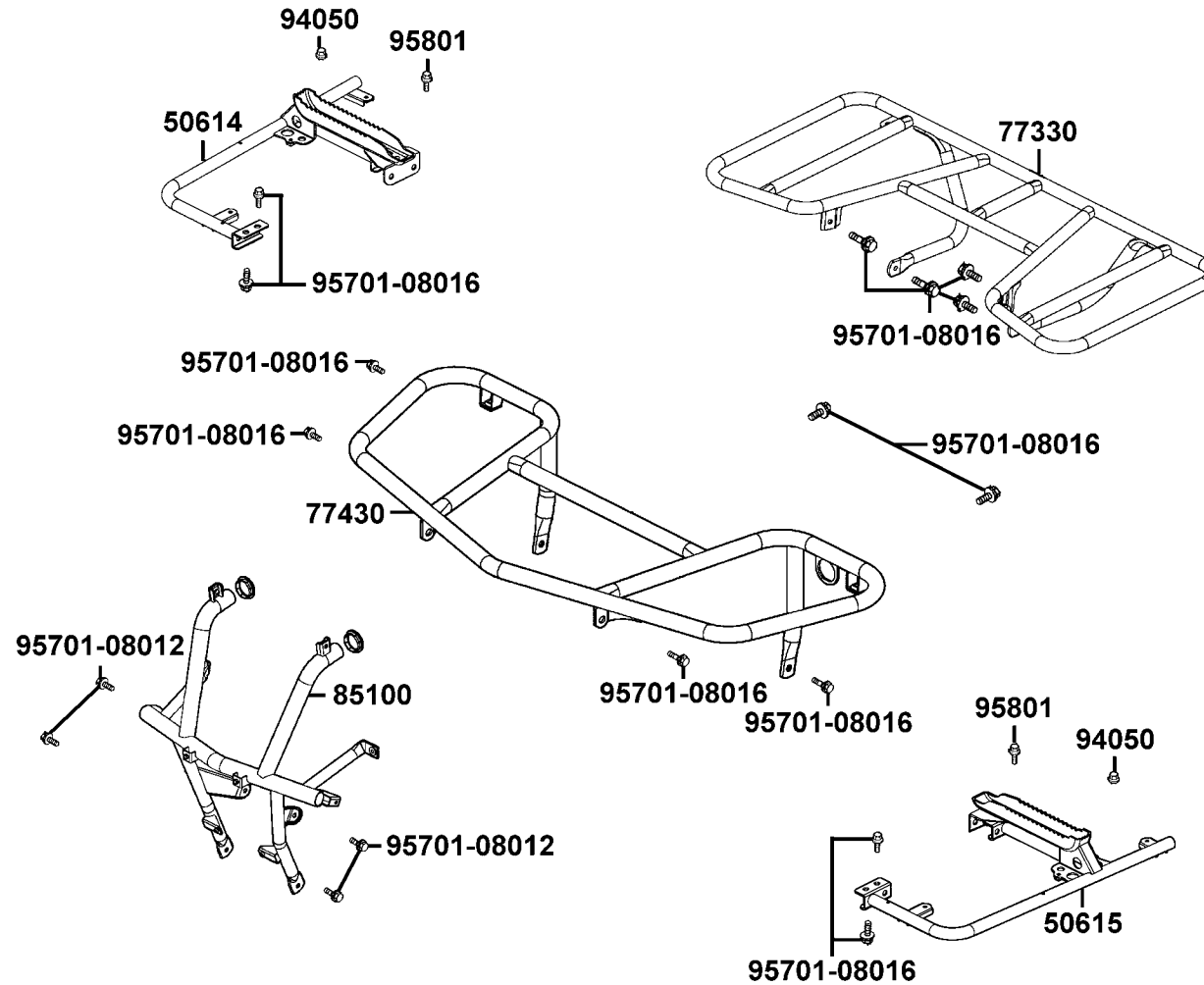
Frame Body



販賣記號	項目	零件號碼	版數	英文名稱	中文名稱	需要用量	建議售價
Sales mark	Ref no	Part no	Ver	Description	Chinese	Regd no	Ref Price
		95701-08016-07	0	BOLT FLANGE 8*16	螺絲 8*16	2	
		95801-10070-07	0	BOLT FLANGE 10*70	螺絲 10*70	1	
		95801-10160-07	0	BOLT FLANGE 10*160	螺絲 10*160	1	
		95801-10085-07	0	BOLT FLANGE 10*85	螺絲 10*85	1	
		96150-62030-10	0	BEARING BALL RADIAL 6203	軸承 6203	1	

F22

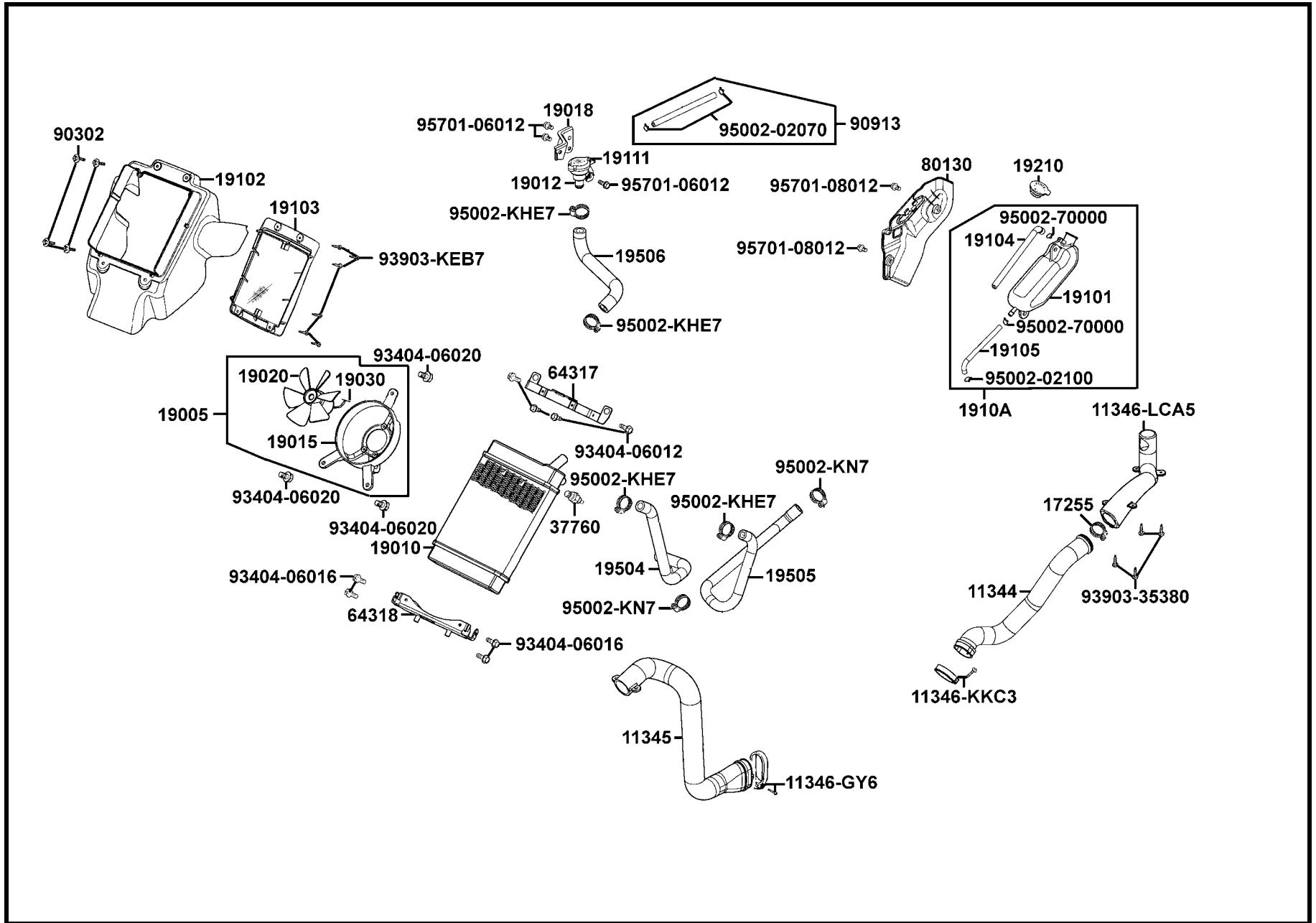
Rear Pipe Sub Frame



販賣記號 Sales mark	項目 Ref no	零件號碼 Part no	版數 Ver	英文名稱 Description	中文名稱 Chinese	需要用量 Regd no	建議售價 Ref Price
		50614-LCA5-E00	0	STAY R FLOOR PANEL	右側踏板座	1	
		50615-LCA5-E00	0	STAY L FLOOR PANEL	左側踏板座	1	
**		77330-LCA5-E00	4	REAR CARRIER LUGGAGE	後載物架	1	
		77430-LCA5-E00	0	FRONT CARRIER LUGGAGE	前載物架	1	
		85100-LCA5-E00	0	PIPE COMP FR BUMPER	前保險桿	1	
		94050-08080	0	NUT FLANGE 8MM	螺帽 8MM	2	
		95701-08012-08	0	BOLT FLANGE 8*12	螺絲 8*12	4	
		95701-08016-07	0	BOLT FLANGE 8*16	螺絲 8*16	14	
		95801-08035-07	0	BOLT FLANGE 8*35	螺絲 8*35	2	

F23

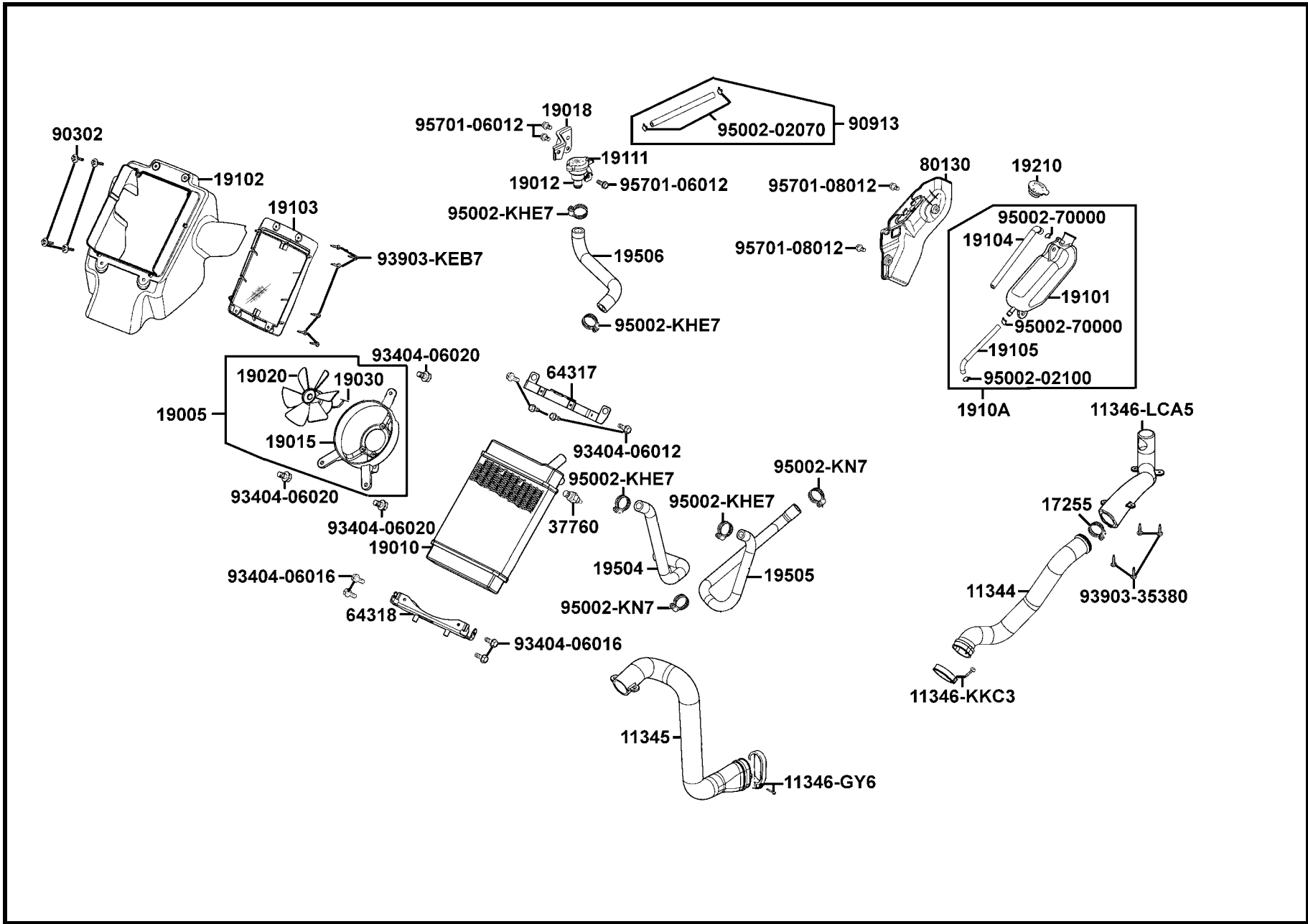
Radiator



販賣記號 Sales mark	項目 Ref no	零件號碼 Part no	版數 Ver	英文名稱 Description	中文名稱 Chinese	需要用量 Regd no	建議售價 Ref Price
		11344-LCA5-E00	0	DUCT B L COVER	左側蓋導風口	1	
		11345-LCA5-E00	0	DUCT A L COVER	右邊蓋導管 A	1	
		11346-GY6-9010	0	BAND L COVER DUCT	導管束帶	1	
		11346-KKC3-900	0	BAND L COVER DUCT	束帶	1	
		11346-LCA5-E00	0	DUCT C L COVER	左側蓋導風口	1	
		17255-323-0010	0	BAND A CONNECTING	連接管夾	1	
		19005-LBA7-900	0	SHROUD ASSY	冷卻風扇馬達組	1	
		19010-LBA7-900	0	RADIATOR COMP	水箱	1	
		19012-KHD8-9000	4	UNIT RADIATOR	水箱蓋組	1	
		19015-KKC4-9000	0	SHROUD COMP	風扇覆環	1	
		19018-LBA7-900	0	STAY UNIT RADIATOR	水箱支架	1	
		19020-KHD8-9000	0	FAN COOLING	風扇	1	
		19030-LBA7-900	0	MOTOR ASSY FAN	風扇馬達組	1	
		19101-LBA7-900	0	TANK RESERVE	預備水箱	1	
		19102-LCA5-E00	0	DUCT COOLING AIR	冷卻空氣導管	1	
		19103-LBA7-900	0	GRID RADIATOR	水箱架	1	
		19104-LBA7-900	0	HOSE ASSY DRAIN	溢流管	1	
		19105-LCA5-E00	0	HOSE ASSY RESERVE TANK-PRESSURE VALVE	水管	1	
		1910A-LCA5-E00	0	TANK ASSY RESERVE	預備水箱組	1	
		19111-GBE2-004	1	CAP COMP	水箱蓋	1	

F23

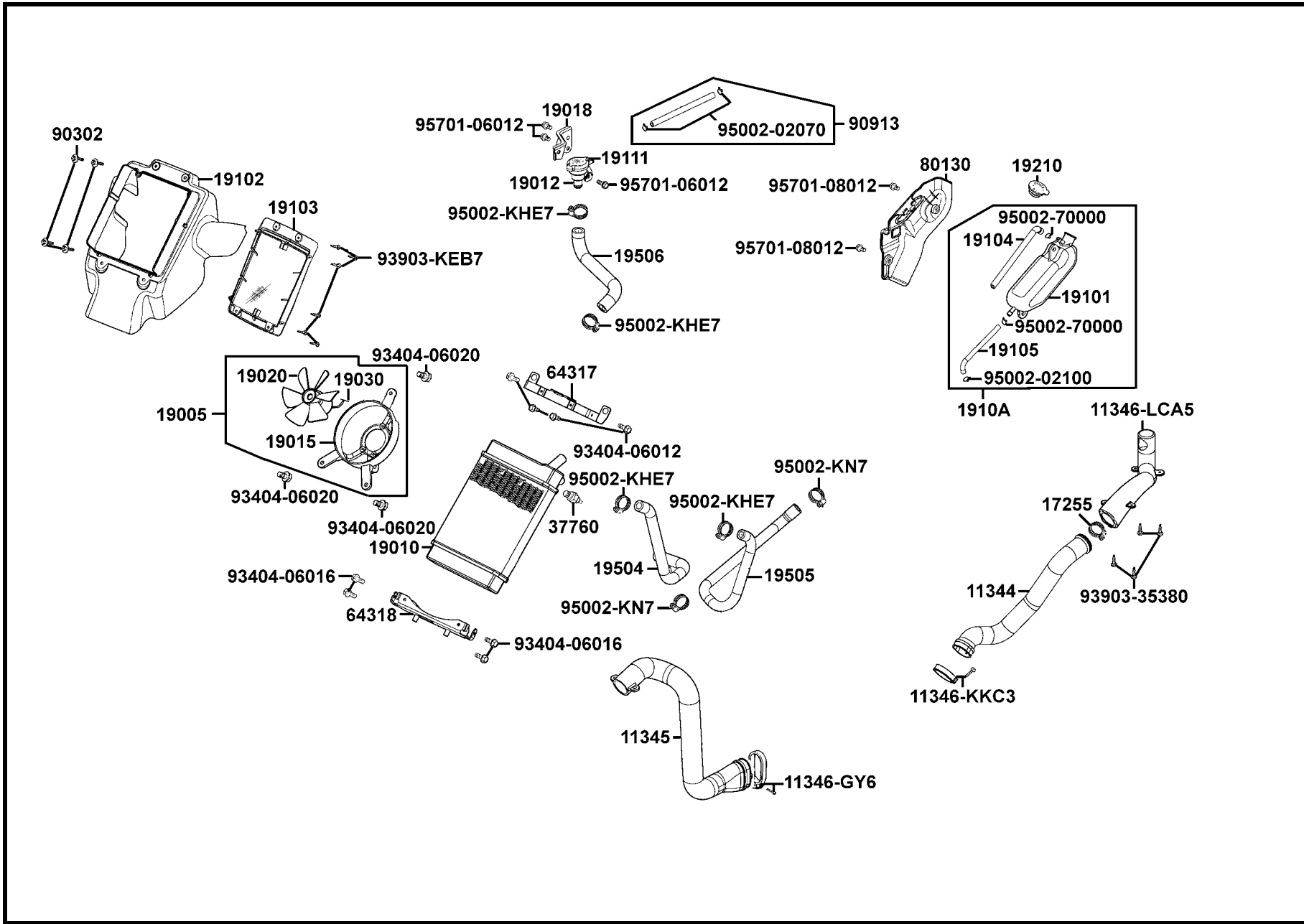
Radiator



販賣記號 Sales mark	項目 Ref no	零件號碼 Part no	版數 Ver	英文名稱 Description	中文名稱 Chinese	需要用量 Regd no	建議售價 Ref Price
		19210-KKC4-9000	0	CAP RESERVE TANK	儲備水箱蓋	1	
		19504-LBA7-900	0	HOSE WATER D RADIATOR-ENG	水管 D	1	
		19505-LBA7-900	0	HOSE WATER F ENG-RADIATOR	水管	1	
		19506-LBA7-900	0	HOSE WATER G RADIATOR-PRESSURE VALVE	水管 G	1	
		37760-KHD8-9000	0	SW ASSY THERMO	調溫開關組	1	
		64317-LBA7-900	0	STAY RADIATOR UP	水箱上支架	1	
		64318-LBA7-900	3	STAY RADIATOR BOTTOM	油箱套筒	1	
		80130-LBA7-900	0	PROTECTOR MASTER CYLINDER	煞車主油缸護蓋	1	
		90302-GY6-9010	0	BOLT-WASH 5*12	螺絲 5*12	4	
		90913-LBA7-900	0	TUBE ASSY WATER PUMP-PRESSURE VALVE	水管	1	
		93404-06012-08	0	BOLT WASHER 6*12	螺絲 6*12	4	
		93404-06016-07	0	BOLT WASHER 6*16	螺絲 6*16	4	
		93404-06020-07	0	BOLT WASHER 6*20	螺絲 6*20	3	
		93903-KEB7-9000	0	SCREW WASHER 4MM	螺絲 4MM	6	
		93903-35380	0	SCREW TAPPING 5*16	螺絲 5*16	4	
		95002-02070	0	CLIP B7 TUBE	管夾	2	
		95002-02100	0	CLIP B10 TUBE	管夾	1	
		95002-70000	0	CLIP C11 TUBE	管夾	2	
		95002-KHE7-9000	0	CLIP WATER HOSE	水管夾	4	
		95002-KN7-9100	1	CLIP TUBE	管夾	2	

F23

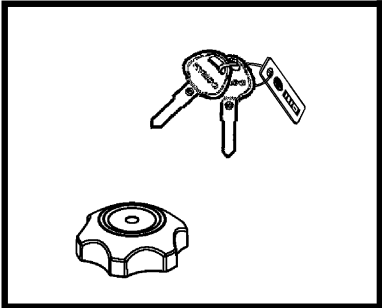
Radiator



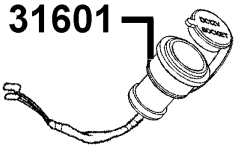
販賣記號 Sales mark	項目 Ref no	零件號碼 Part no	版數 Ver	英文名稱 Description	中文名稱 Chinese	需要用量 Regd no	建議售價 Ref Price
		95701-06012-08	0	BOLT FLANGE 6*12	螺絲 6*12	3	
		95701-08012-07	0	BOLT FLANGE 8*12	螺絲 8*12	2	

F24

Option part

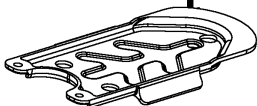


17620



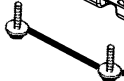
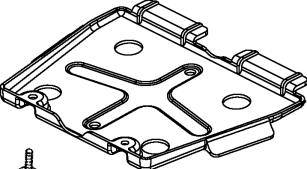
31601

64400



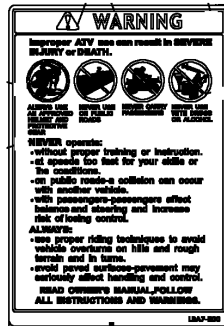
93404

50613

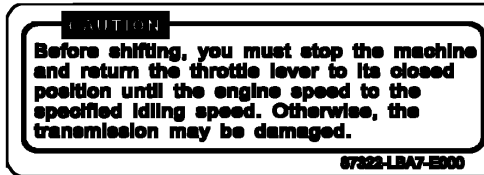


93404

販賣記號	項目	零件號碼	版數	英文名稱	中文名稱	需要用量	建議售價
Sales mark	Ref no	Part no	Ver	Description	Chinese	Regd no	Ref Price
		17620-LCA5-325	0	FUEL FILLER CAP COMP	油箱蓋	1	
		31601-LCA5-E00	0	SOCKET COMP DC 12V	充電插座組	1	
		50613-LCA5-E00	0	GUARD B ENGINE	引擎下側防護板B	1	
		64400-LCA5-E00	0	GUARD A ENGINE	引擎下側防護板A	1	
		93404-KKC2-900	0	BOLT WASH 6*16	螺絲6*16	4	



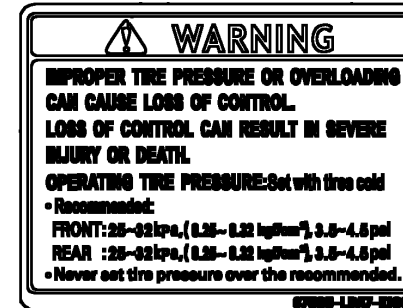
87515



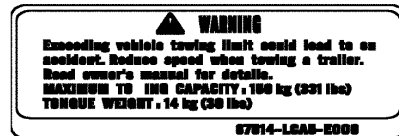
87322



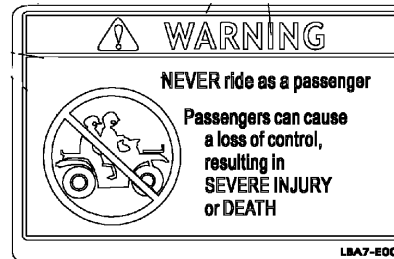
87571



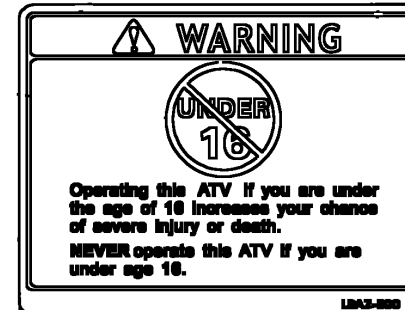
87505



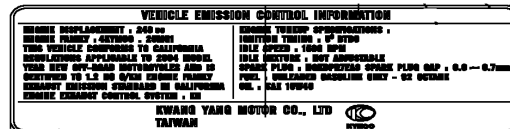
87514



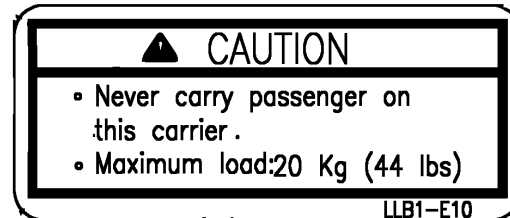
87560



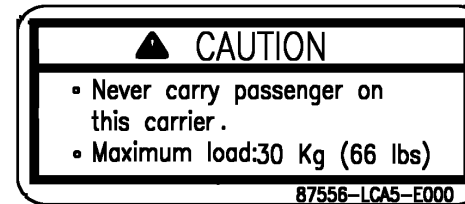
87517



87122



87556-LLB1

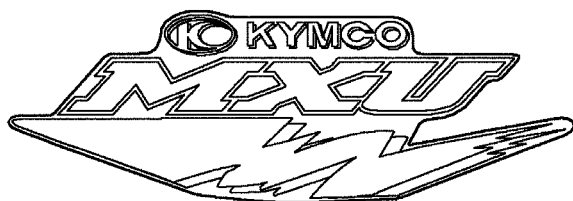


87556-LCA5

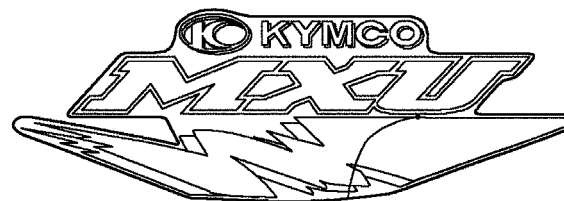
販賣記號 Sales mark	項目 Ref no	零件號碼 Part no	版數 Ver	英文名稱 Description	中文名稱 Chinese	需要用量 Regd no	建議售價 Ref Price
		87122-LBA7-M30	0	MARK EVAPORATIVE E/M	標籤	1	
		87322-LBA7-E00	0	CAUTION SHIFIT GEARS	標籤	1	
		87505-LBA7-E01	0	LABEL TIRE	標籤	1	
**		87514-LCA5-E00	0	CAUTION MAXIMUM CAPACITY	標籤	1	
		87515-LBA7-E00	0	CAUTION LIST	標籤	1	
		87517-LBA7-E00	0	CAUTION DRIVE AGE	標籤	1	
		87556-LCA5-E00	0	CAUTION CARRIER MAX LOAD (30KG)	標籤	1	
		87556-LLB1-E01	0	CAUTION CARRIER MAX LOAD (20KG)	標籤	1	
		87560-LBA7-E00	0	MARK DRIVE CAUTION	標籤	1	
**		87571-LCA5-M30	0	LABEL MIT	標籤	1	

F26

Emblem • Stripe



86533



86523

KYMCO

87532-LBE8



86102



87532-LCA5

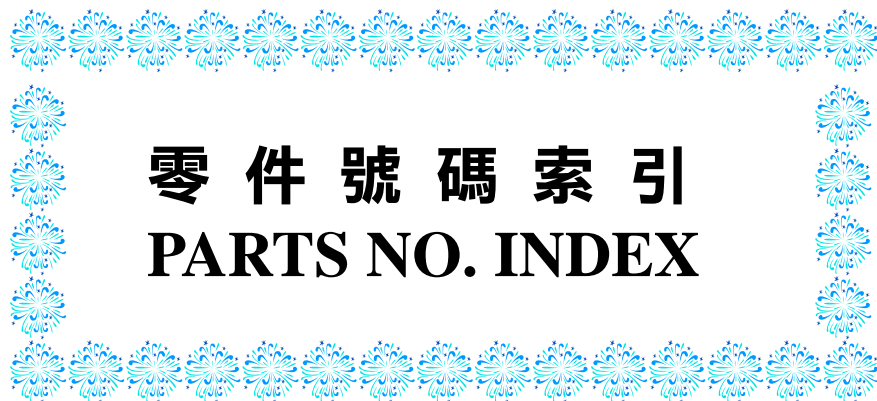


86623



86633

販賣記號 Sales mark	項目 Ref no	零件號碼 Part no	版數 Ver	英文名稱 Description	中文名稱 Chinese	需要用量 Regd no	建議售價 Ref Price
		86102-LCA5-900	0	STRIPE K-LOGO 30MM	標誌	1	
**		86523-LCA5-E61	0	STRIPE R FR FENDER	右前土除貼紙	1	
**		86533-LCA5-E61	0	STRIPE L FR FENDER	左前土除貼紙	1	
**		86623-LCA5-E61	0	STRIPE R SIDE COVER	右側板貼紙	1	
**		86633-LCA5-E61	0	STRIPE L SIDE COVER	左側板貼紙	1	
**		87532-LBE8-900	0	STRIPE KYMCO	標誌	1	
**		87532-LCA5-900	0	STRIPE K-LOGO 60MM	標誌	1	



零件號碼索引
PARTS NO. INDEX

零件號碼索引

PART NO. INDEX

零件號碼 PART NO.	版數 VERSION	頁次 PAGE	零件號碼 PART NO.	版數 VERSION	頁次 PAGE	零件號碼 PART NO.	版數 VERSION	頁次 PAGE
10000			120A-106H-9900	0	P-49	14401-KHE7-9000-M1	0	P-25
1010-43FH-9900	0	P-49	12100-KHE7-900	4	P-25	14401-KHE7-9000-M2	0	P-25
1012-382H-0140	0	P-49	12191-KHE7-900	4	P-25	14431-KHE7-9000	0	P-19
1014-840-2000	0	P-49	12200-KHE7-E00	2	P-19	14450-KBE-9000	0	P-19
1020-54D0-9900	0	P-49	12205-KE8-3010	0	P-19	14461-KHE7-9000	0	P-19
1031-KN4H-6511	0	P-49	12209-GB4-6820-M1	0	P-19	14510-KHE7-9000	0	P-25
103J-061H-9901	0	P-49	1221A-LBA7-900	0	P-19	14520-GY6-90A	1	P-25
1051-KCSH-9200	0	P-49	12251-KHE7-9010	0	P-19	14523-KED9-900	0	P-25
105J-092H-9911	0	P-49	1230-846-2000	0	P-49	14531-KHE7-9000	0	P-25
			12310-KHE7-E000	0	P-19	14610-KHE7-9000	0	P-25
			12361-GY6-9010	0	P-29	14711-KHE7-9000	0	P-19
			12391-KHE7-9000	0	P-19	14721-KHE7-9000	1	P-19
			12431-LBA7-E00	4	P-33	14751-KHE7-9000	0	P-19
11000						14761-KHE7-9000	0	P-19
11100-LBA7-900	0	P-15	13000			14771-GB4-6800	2	P-19
1113-HB7H-6710	0	P-49	13000-LBA7-900	5	P-25	14775-MA6-0000	0	P-19
11192-LBA7-900	0	P-15	1300-185H-9920	0	P-49	14781-MA6-0000-M1	0	P-19
11200-LBA7-900	4	P-15	1300-KG8H-9010	0	P-49			
11221-LBA7-900	0	P-41	1300-KG8H-Q010	0	P-49	15000		
11330-LBA7-900	0	P-29	13011-KHE7-9000	0	P-25	15100-LBA7-900	0	P-37
11341-LBA7-900	6	P-15	1305-491H-9901	0	P-49	15133-KM1-0010	0	P-37
11344-LCA5-E00	0	P-119	13101-KHE7-9000	3	P-25	15134-KHE7-9000-H1	0	P-25
11345-LCA5-E00	0	P-119	13111-KHE7-9000	1	P-25	15141-KJ9-0040	0	P-37
11346-GY6-9010	0	P-119	13417-LBA7-900	3	P-25	15421-107-0000	1	P-29
11346-KKC3-900	0	P-119	13421-LBA7-900	4	P-25	15426-GE1-9200	0	P-29
11346-LCA5-E00	0	P-119	13422-LBA7-900	4	P-25	15441-149-0010	0	P-25
11347-LBA7-900	0	P-33				15447-149-0010	0	P-25
11394-LBA7-900	0	P-29				1565A-KAK-9000	0	P-29
11395-LBA7-900	0	P-15	14000			15661-LBA7-900	0	P-29
11700-LCA5-E00	6	P-15	14100-LCA5-E00	0	P-19	15711-KHE7-9000	0	P-37
			14150-LBA7-900	0	P-19			
12000			14311-KHE7-9000-H1	1	P-25	16000		

零件號碼索引

PART NO. INDEX

零件號碼 PART NO.	版數 VERSION	頁次 PAGE	零件號碼 PART NO.	版數 VERSION	頁次 PAGE	零件號碼 PART NO.	版數 VERSION	頁次 PAGE
16075-KG8-9010-M1	0	P-49	17700-LCA5-E00	0	P-67	19103-LBA7-900	0	P-119
16075-PC3-7810-M1	0	P-49	17705-LCA5-E00	0	P-67	19104-LBA7-900	0	P-119
16076-ND5-0040	0	P-49	17720-LBA7-900	0	P-67	19105-LCA5-E00	0	P-119
1610K-LBA7-900	0	P-49	1782-013H-9900	0	P-51	1910A-LCA5-E00	0	P-119
16115-169-0040	0	P-49	17910-LBA7-900	0	P-61	19111-GBE2-004	1	P-119
16119-MZ2-6000-K2	0	P-51	17950-LCA5-E00	0	P-61	19210-KKC4-9000	0	P-121
16155-ZG8-L100	0	P-51	17957-LBA7-900	0	P-85	19215-KHE7-9000	0	P-29
16162-KG8-9010-M1	0	P-51	1795-KG8H-9010	0	P-51	19217-657-0240	0	P-29
1691A-GY6-9010-M1	0	P-85				19221-KHE7-9000	0	P-29
16950-LBA7-900	0	P-85	18000			19229-LBA7-900	0	P-29
16951-LBA7-900	0	P-85				19231-KJ9-0110	0	P-29
16952-LLB1-900	0	P-85	18291-LBA7-900	0	P-95	19300-KE1-0030-M1	1	P-21
			18293-LBA7-E00	0	P-95	19310-KHE7-9000	0	P-21
17000			18294-KCT-9000	0	P-95	19315-LBA7-900	0	P-21
			18294-LBA7-E00	0	P-95	19502-LBA7-900	0	P-29
1711A-LBA7-900	0	P-19	1830A-LCA5-800	0	P-95	19504-LBA7-900	0	P-121
17214-LBA7-900	2	P-91	18325-LLB1-900	0	P-95	19505-LBA7-900	0	P-121
1721A-LBA7-900	3	P-91	18424-LBA7-E00	0	P-95	19506-LBA7-900	0	P-121
17231-LBA7-900	0	P-91	18656-LBA7-900	0	P-91			
17237-KED9-900	0	P-91	18657-LBA7-900	0	P-91	21000		
1723A-LBA7-900	3	P-91	18658-KED9-900	0	P-91			
17246-LBA7-900	0	P-91				21201-LCA5-E00	0	P-41
17255-323-0010	0	P-119	19000			21395-LBA7-900	0	P-41
17255-KAK-9000	0	P-91						
17257-LBA7-900	0	P-91	19005-LBA7-900	0	P-119	22000		
17265-LBA7-900	0	P-91	19010-LBA7-900	0	P-119			
17369-KB4-6700	1	P-91	19012-KHD8-9000	4	P-119	22101-LBA7-900	0	P-33
17369-KHC4-9000	0	P-91	19015-KKC4-9000	0	P-119	22102-KHE7-900	1	P-33
17371-174-6700	0	P-91	19018-LBA7-900	0	P-119	22105-LBA7-900	0	P-33
17500-LCA5-E00	0	P-85	19020-KHD8-9000	0	P-119	22110-KHE7-900	3	P-33
1760A-LBA7-900	0	P-85	19030-LBA7-900	0	P-119	22112-KHE7-900	1	P-33
17620-LCA5-325	0	P-125	19101-LBA7-900	0	P-119	22121-LBA7-900	0	P-33
1763A-LCA5-E00	0	P-85	19102-LBA7-900	0	P-119	22131-LBA7-900	0	P-33

零件號碼索引

PART NO. INDEX

零件號碼 PART NO.	版數 VERSION	頁次 PAGE	零件號碼 PART NO.	版數 VERSION	頁次 PAGE	零件號碼 PART NO.	版數 VERSION	頁次 PAGE
22132-KHE7-9000	2	P-33				31120-LBA7-90A	6	P-37
22300-LBA7-900	0	P-33	24221-LBA7-900	0	P-41	31210-LBA7-900	0	P-37
22350-KHE7-9000	0	P-33	24241-KGB4-C00	0	P-41	31500-KHE7-9000-M1	0	P-87
22361-KHE7-9000	0	P-33	2431A-LBA7-900	0	P-41	31500-KHE7-90B	2	P-87
22401-LBA7-900	0	P-33	24610-LLB1-900	0	P-41	31600-LBA7-900	0	P-109
22530-LBA7-900	0	P-33	24701-LBA7-900	0	P-41	31601-LCA5-E00	0	P-125
22804-GB2-0010	0	P-33	24702-LCA5-E00	0	P-43			
			24703-LLB1-900	0	P-43			
			24704-LBA7-900	3	P-43	32000		
23000			24707-LBA7-900	5	P-43			
			24710-LCA5-E00	0	P-43	32100-LCA5-900	0	P-109
2301A-LBA7-900	0	P-33	24711-LCA5-E00	0	P-43	32161-404-0000	2	P-61
23100-KHE7-9000	0	P-33	24720-LBA7-900	0	P-43	32161-LBA7-900	0	P-109
23200-KHE7-900	4	P-33	24781-LCA5-E00	0	P-43	32410-LBA7-900	0	P-37
23211-LCA5-E00	0	P-41				32411-LCA5-E00	0	P-109
23220-LLJ3-E00	0	P-33				32412-LCA5-E00	0	P-37
23225-KHE7-9000	0	P-35	28000			32976-107-0010	0	P-15
23226-GC8-0040	0	P-35						
23233-LBA7-900	0	P-35	28101-KHE7-9000	0	P-37			
23237-KHE7-9000	0	P-35	28102-KHE7-9000	0	P-37	33000		
23238-KHE7-9000	0	P-35	28110-KHE7-9000	2	P-37			
23411-LBA7-900	0	P-41	28120-KHE7-E000	0	P-37	33100-LCA5-E00	0	P-57
23420-LBA7-900	0	P-41	28213-LCA5-E00	3	P-35	33110-LCA5-E00	0	P-57
23431-LCA5-E00	0	P-41				33120-LCA5-E00	0	P-57
23441-LBA7-900	0	P-41				33130-LCA5-E00	0	P-57
23451-LBA7-900	0	P-41	30000			33150-LCA5-E00	0	P-57
23472-LBA7-900	2	P-41				33700-LCA5-900	0	P-107
23473-LBA7-900	0	P-41	30400-LCA5-E00	0	P-109	33701-LCA5-900	0	P-107
23481-LBA7-900	6	P-41	3051A-KHE7-9000	1	P-109	33710-LCA5-900	0	P-107
23801-LBA7-900	0	P-41	30700-KFC8-E000-M8	1	P-109	33740-LCA5-E00	0	P-107
23803-LBA7-900	1	P-41				33745-LCA5-E00	0	P-107
23811-LBA7-900	0	P-41				33750-LCA5-900	0	P-107
			31000			33751-LCA5-900	0	P-107
24000			31110-LBA7-90A	4	P-37			

零件號碼索引

PART NO. INDEX

零件號碼 PART NO.	版數 VERSION	頁次 PAGE	零件號碼 PART NO.	版數 VERSION	頁次 PAGE	零件號碼 PART NO.	版數 VERSION	頁次 PAGE
34000			38000			42753-KBN-9020-M2	0	P-77
34901-KFA6-9000	0	P-57	38200-KBE-9000	0	P-109	43000		
34903-KCP-9000	0	P-57	3860A-LCA5-E01	2	P-109	43100-LCA5-E00	0	P-77
34905-LCA5-900	0	P-107				43127-LBA7-900	0	P-63
34906-KCP-9000	0	P-107				43128-LBA7-900	0	P-63
			39000			43350-LBA7-900	0	P-77
35000			3900A-LBA7-900	0	P-109	43351-LBA7-900	0	P-77
35010-LCA5-90A	0	P-109				43352-568-0030	3	P-77
35010-LCA5-90B	0	P-109	40000			43353-461-7710-M1	0	P-77
35100-LCA5-305-M1	0	P-109	40510-LBA7-E00	4	P-43	43353-LBA7-900	0	P-77
35100-LCA5-305-M2	0	P-109	4052A-LCA5-E00	0	P-105	4335A-LBA7-900	0	P-77
35111-LLB1-3050	0	P-109	40527-LBA7-600	0	P-105	43500-LBA7-M30	1	P-97
35111-LLB1-3060	0	P-109	40530-LCA5-E00	0	P-43	43503-KGC4-E01	0	P-97
3520A-LBA7-900	0	P-61				43512-LBA7-M30	0	P-97
35340-LBA7-900	0	P-63	41000			4351A-KW6-0000	0	P-97
35350-KBN-9000	0	P-63	41201-LBA7-900	2	P-77	43514-445-7720-M1	0	P-97
35350-LBA7-900	0	P-97	41211-LBA7-900	4	P-77	43530-KKC4-3050	0	P-63
35357-LBA7-900	0	P-97				44000		
35759-LBA7-900	6	P-15				44311-LBA7-900	0	P-73
35850-KHB4-9000-M1	0	P-109				44312-LBA7-900	0	P-73
35850-KHB4-9000-M2	1	P-109				44313-LBA7-900	0	P-73
			42000			44620-LBA7-900	3	P-101
37000			42302-LCA5-E00	0	P-77	44620-LBA7-900	3	P-103
37200-LCA5-90A	0	P-59	42610-LBA7-900	0	P-77	44705-LCA5-E00	0	P-73
37720-KGB5-9000	0	P-23	42705-LCA5-E00	0	P-77	4470A-LCA5-E00	0	P-73
37750-PC1-0050	0	P-21	4270A-LCA5-E00	0	P-77	44710-LCA5-E0A	0	P-73
37760-KHD8-9000	0	P-121	42710-LCA5-E0A	0	P-77	44710-LCA5-E0B	0	P-73
3780A-LCA5-E00	0	P-85	42710-LCA5-E0B	0	P-77	44830-LBA7-E00	0	P-59
37802-KHB4-9000	0	P-85	42753-KBN-9020-M2	0	P-75	44831-KFA6-9000	0	P-59

零件號碼索引

PART NO. INDEX

零件號碼 PART NO.	版數 VERSION	頁次 PAGE	零件號碼 PART NO.	版數 VERSION	頁次 PAGE	零件號碼 PART NO.	版數 VERSION	頁次 PAGE
45000			45353-LBA7-900	0	P-75	50613-LCA5-E00	0	P-125
			45513-HA2-0070	0	P-97	50614-LCA5-E00	0	P-117
			45513-KKC4-900	0	P-63	50615-LCA5-E00	0	P-117
			45517-KAF-9100	0	P-63			
			45530-LBA7-305	0	P-63			
			45531-GR1-9510	0	P-79	51000		
			45531-LBA7-900	0	P-75			
						51400-LCA5-E00	2	P-101
						51400-LCA5-E00	2	P-103
						51406-LCA5-E00	0	P-113
			46000					
			46500-LCA5-E00	0	P-97	51407-LCA5-E00	0	P-113
			46503-KW3-0000	0	P-97			
			46504-MB2-0070	0	P-97	52000		
			46513-KED9-900	0	P-97			
						52000-LCA5-E00	2	P-105
						52101-LBA7-900	0	P-105
			47000			52108-KE5-0040	0	P-105
			47400-LCA5-E00	0	P-101	52108-KW6-9010	0	P-97
			47410-LCA5-E00	0	P-75	52115-LCA5-E00	2	P-105
			47410-LCA5-E00	0	P-79	52144-LBA7-900	0	P-105
			47500-LCA5-E00	0	P-103	52171-LBA7-900	0	P-97
						52174-LBA7-900	2	P-113
						52175-LBA7-900	2	P-113
						52400-LCA5-E00	2	P-105
			50000					
			50100-LCA5-900	0	P-113	53000		
			50166-LBA7-900	0	P-113			
			50172-LBA7-900	0	P-113	53100-LCA5-900	0	P-61
			50219-LCA5-E00	0	P-113	53102-LBA7-900	0	P-61
			50306-LBA7-900	0	P-79	5312A-LBA7-900	4	P-61
			50307-LBA7-900	0	P-79	53131-439-0010	0	P-61
			50328-LCA5-E00	0	P-87	53132-LLB1-900	4	P-61
			50351-LBA7-900	0	P-113	53166-KC5-0010	0	P-61

零件號碼索引

PART NO. INDEX

零件號碼 PART NO.	版數 VERSION	頁次 PAGE	零件號碼 PART NO.	版數 VERSION	頁次 PAGE	零件號碼 PART NO.	版數 VERSION	頁次 PAGE
53175-LBA7-900	0	P-63	64222-LLJ3-E00	0	P-67	83500-LCA5-E00	0	P-89
53178-KFC8-E10	0	P-63	64222-LLJ3-E00	0	P-89	8360A-LCA5-E00	0	P-89
53200-LBA7-900	6	P-71	64301-LCA5-E00	0	P-67	83620-LBA7-900	0	P-113
53205-LCA5-E00	0	P-61	64302-LCA5-E00	0	P-67			
53250-LBA7-900	2	P-71	64303-LCA5-E00	0	P-67	84000		
53251-LCA5-E00	0	P-71	64304-LCA5-E00	0	P-67			
53252-LBA7-900	0	P-71	64307-LCA5-900	0	P-67			
53254-LBA7-900	0	P-71	64308-LCA5-900	0	P-67	84703-LLB1-900	0	P-113
53400-LCA5-E00	3	P-101	64317-LBA7-900	0	P-121			
53402-LLB1-900	0	P-101	64318-LBA7-900	3	P-121			
53402-LLB1-900	0	P-103	64400-LCA5-E00	0	P-125	85000		
53450-LCA5-E00	3	P-101						
53500-LCA5-E00	3	P-103				85100-LCA5-E00	0	P-117
53550-LCA5-E00	0	P-103	77000					
53700-LCA5-E00	0	P-71						
53701-LCA5-E00	0	P-71	77200-LCA5-E00	0	P-83	86000		
53702-LBA7-900	1	P-43	77330-LCA5-E00	4	P-117			
53702-LLB1-900	5	P-71	77430-LCA5-E00	0	P-117	86102-LCA5-900	0	P-129
53703-LBA7-900	1	P-43				86523-LCA5-E61	0	P-129
53703-LLB1-900	5	P-71				86533-LCA5-E61	0	P-129
			80000			86623-LCA5-E61	0	P-129
60000						86633-LCA5-E61	0	P-129
			80100-LCA5-E00	0	P-89			
60100-LCA5-E00	0	P-67	80110-LBA7-900	0	P-89			
60120-LCA5-E00	0	P-67	80121-LCA5-E00	0	P-89	87000		
			80122-LCA5-E00	0	P-89			
			80125-LBD4-900	0	P-67	87122-LBA7-M30	0	P-127
61000			80125-LBD4-900	0	P-89	87322-LBA7-E00	0	P-127
			80130-LBA7-900	0	P-121	87505-LBA7-E01	0	P-127
			80200-LCA5-E00	0	P-89	87514-LCA5-E00	0	P-127
61104-357-0010	0	P-85	80300-LCA5-E00	0	P-87	87515-LBA7-E00	0	P-127
						87517-LBA7-E00	0	P-127
64000			83000			87532-LBE8-900	0	P-129
						87532-LCA5-900	0	P-129
						87556-LCA5-E00	0	P-127

零件號碼索引

PART NO. INDEX

零件號碼 PART NO.	版數 VERSION	頁次 PAGE	零件號碼 PART NO.	版數 VERSION	頁次 PAGE	零件號碼 PART NO.	版數 VERSION	頁次 PAGE
87556-LLB1-E01	0	P-127	90114-166-0070	1	P-63	90451-LBA7-900	0	P-43
87560-LBA7-E00	0	P-127	90118-GY6-9010	0	P-113	90452-LBA7-900	0	P-43
87571-LCA5-M30	0	P-127	90121-LBA7-900	0	P-105	90454-107-0010	0	P-43
			90122-KGD4-C00	0	P-79	90455-LBA7-900	0	P-43
			90133-LLB1-900	0	P-15	90458-LBA7-E00	1	P-35
89000			90145-MS9-6120-M1	0	P-63	90465-MC4-0010	0	P-21
			90164-028-9000	1	P-109	90474-333-0010	0	P-17
89010-LBA7-900	0	P-83	90201-KHE7-9000	0	P-35	90474-333-0010	0	P-43
89020-KKC4-900	0	P-83	90201-KR8-7520-M1	0	P-35	90478-700-0010	0	P-21
			90201-KR8-7520-M1	0	P-37	90478-700-0010	0	P-29
			90202-187-0010	0	P-35	90501-310-001	0	P-63
90000			90206-001-0010	0	P-21	9052A-GY6-9500	0	P-15
			90301-LBA7-900	0	P-75	9052A-GY6-9500	0	P-43
90001-GHB-6610	0	P-27	90301-LBA7-900	0	P-79	90545-300-0010	2	P-63
90001-GHB-6610	0	P-37	90302-GR2-0000	1	P-67	90605-166-7210	0	P-35
90001-GHB-6800	0	P-15	90302-GR2-0000	1	P-85	90605-KED9-900	0	P-45
90001-GHB-7110	0	P-15	90302-GY6-9010	0	P-61	90651-LCA5-E00	0	P-57
90001-GY6-9010	1	P-15	90302-GY6-9010	0	P-121	90651-LBA7-900	0	P-79
90005-KEC8-9000	1	P-27	90302-LLB1-E00	0	P-67	90652-LLJ3-E00	0	P-91
90012-333-0010	0	P-21	90302-LLB1-E00	0	P-85	90653-LCA4-E00	0	P-89
90031-KBE-9000	0	P-15	90302-LLB1-E00	0	P-87	90656-KCBC-9000	0	P-113
90032-KBE-9000	0	P-15	90302-LLB1-E00	0	P-113	90677-GR1-0030	1	P-67
90033-GY6-9000	0	P-21	90304-GW0-9020-M2	0	P-79	90677-GR1-0030	1	P-89
90071-MB0-0010	0	P-37	90304-GW0-9020-M2	0	P-99	90683-GR1-004	4	P-91
90084-428-0010	0	P-29	90304-GW0-9020-M2	0	P-103	90750-LLB1-900	0	P-15
9008A-LBA7-900	0	P-29	90304-GW0-9020-M2	0	P-105	90753-GB4-6820-M1	0	P-113
90101-LCA5-E00	0	P-43	90304-GW0-9020-M2	0	P-113	90913-LBA7-900	0	P-121
90104-LBA7-900	2	P-79	90305-GE8-9010	0	P-105			
90105-LBA7-900	0	P-75	90305-MA1-0040	0	P-71			
90105-LBA7-900	0	P-79	90401-KJ9-0010	0	P-37	91000		
90105-ML0-7310	1	P-75	90423-KJ9-0010	0	P-29			
90105-ML0-7310	1	P-79	90432-LBA7-900	0	P-79	91001-KHE7-900	0	P-27
90106-LBA7-900	0	P-97	90441-KY4-9000	0	P-15	91001-KJ9-006	0	P-29
90110-LLB1-800	0	P-89	90441-LBA7-900	0	P-15	91001-KV8-0040-H1	0	P-15
90111-147-0000	0	P-105	90451-001-0010	0	P-43	91002-GA7-70A	0	P-35

零件號碼索引

PART NO. INDEX

零件號碼 PART NO.	版數 VERSION	頁次 PAGE	零件號碼 PART NO.	版數 VERSION	頁次 PAGE	零件號碼 PART NO.	版數 VERSION	頁次 PAGE
91004-KHE7-900	1	P-35	92000-06010-0H	0	P-45	93903-34380	0	P-67
91005-LBA7-900	1	P-15	92000-08036-0H	0	P-61	93903-34380	0	P-89
91101-LCA5-E0B	0	P-45	92101-05032-0H	0	P-37	93903-35280	0	P-57
91106-LBA7-900	0	P-15	92101-06020-0H	0	P-45	93903-35280	0	P-59
91106-LBA7-90A	0	P-15	92712-06028-0B	0	P-21	93903-35280	0	P-67
91107-LBA7-900	0	P-45				93903-35280	0	P-107
91107-LBA7-90A	0	P-45				93903-35380	0	P-45
91201-951-0030	1	P-35	93000			93903-35380	0	P-89
91201-951-0030	1	P-45				93903-35380	0	P-121
91201-KJ9-0040	0	P-29	93404-06012-08	0	P-91	93903-KEB7-9000	0	P-121
91202-KKC4-900	0	P-15	93404-06012-08	0	P-121			
91202-LLB1-900	0	P-113	93404-06016-07	0	P-57			
91206-286-0140	0	P-45	93404-06016-07	0	P-89	94000		
91211-KHE7-9000	0	P-35	93404-06016-07	0	P-105			
91254-LBA7-900	0	P-79	93404-06016-07	0	P-121	94001-06080-0S	0	P-21
91256-LLB1-900	0	P-45	93404-06020-07	0	P-67	94001-08080-0S	0	P-45
91257-230-0040	0	P-75	93404-06020-07	0	P-121	94001-08080-0S	0	P-95
91257-LBA7-900	0	P-75	93404-KKC2-900	0	P-67	94001-10080-0S	0	P-61
91261-415-0040	0	P-15	93404-KKC2-900	0	P-125	94001-LBA7-900	0	P-45
91301-KHE7-9000	0	P-21	93500-03010-1A	0	P-37	94001-LLB1-800	0	P-71
91302-001-0210	0	P-29	93500-04025-0H	0	P-91	94001-LLB1-900	0	P-71
91302-200-0010	0	P-21	93500-05016-0H	0	P-21	94002-06080-0S	0	P-45
91302-KHE7-9000	0	P-31	93500-05016-0H	0	P-39	94002-08000-0S	0	P-97
91303-377-0010	0	P-31	93500-05016-1B	0	P-85	94011-12080-0S	0	P-101
91306-105-6910	0	P-27	93600-04012-1A	0	P-63	94011-12080-0S	0	P-103
91306-LBA7-900	0	P-15	93600-04012-1G	0	P-65	94011-LBA7-900	0	P-79
91307-035-0010	0	P-31	93600-04040-1G	0	P-97	94011-LLB1-900	0	P-75
91309-425-0040	0	P-37	93892-04008-18	0	P-51	94012-LLB1-900	0	P-71
91351-KHE7-9000	0	P-35	93892-04010-18	0	P-51	94050-05080	0	P-107
91509-LBA7-E00	3	P-35	93892-04016-18	0	P-51	94050-06070	0	P-65
91509-LLB1-900	0	P-15	93892-05012-18	0	P-51	94050-06080	0	P-69
			93893-04012-18	0	P-65	94050-06080	0	P-85
			93893-04012-18	0	P-97	94050-06080	0	P-89
92000			93901-26110	0	P-97	94050-06080	0	P-109
			93903-34380	0	P-67	94050-06080	0	P-113

零件號碼索引

PART NO. INDEX

零件號碼 PART NO.	版數 VERSION	頁次 PAGE	零件號碼 PART NO.	版數 VERSION	頁次 PAGE	零件號碼 PART NO.	版數 VERSION	頁次 PAGE
94050-08080	0	P-21	94510-25000	0	P-45	95701-06012-07	0	P-65
94050-08080	0	P-45	94510-75000	0	P-79	95701-06012-07	0	P-93
94050-08080	0	P-95	94520-26000	0	P-31	95701-06012-07	0	P-113
94101-06200	0	P-95	94520-28000	0	P-35	95701-06012-08	0	P-123
94101-06800	0	P-59	94520-40000	0	P-113	95701-06022-07	0	P-65
94101-08800	0	P-61	94520-52000	0	P-45	95701-06022-07	0	P-81
94101-08800	0	P-97	94540-12028	0	P-47	95701-06022-07	0	P-85
94101-10800	0	P-71	94591-27000	0	P-69	95701-06025-08	0	P-21
94101-12800	0	P-101	94591-27000	0	P-89	95701-06055-08	0	P-81
94101-12800	0	P-103	94591-KBF-900	2	P-21	95701-08012-08	0	P-17
94102-08000	0	P-45	94591-LLB1-900	0	P-17	95701-08012-08	0	P-47
94102-10800	0	P-61	94601-17000	0	P-27	95701-08012-08	0	P-117
94102-14800	0	P-99	94601-33000	0	P-35	95701-08012-08	0	P-123
94111-06800	0	P-95				95701-08016-07	0	P-115
94111-08800	0	P-45				95701-08016-07	0	P-117
94201-20120	0	P-99	95000			95701-08020-08	0	P-75
94201-20151	0	P-45				95701-08025-08	0	P-95
94201-25300	0	P-71	95002-02070	0	P-121	95701-08028-07	0	P-47
94201-25300	0	P-99	95002-02100	0	P-69	95701-08035-08	0	P-47
94201-30251	0	P-71	95002-02100	0	P-85	95701-08040-08	0	P-47
94201-30251	0	P-101	95002-02100	0	P-121	95701-10020-08	0	P-105
94201-30251	0	P-103	95002-02150	0	P-47	95801-08035-07	0	P-65
94201-30300	0	P-75	95002-02150	0	P-91	95801-08060-07	0	P-71
94201-30300	0	P-79	95002-41300-00	0	P-85	95801-10040-08	0	P-101
94251-08400	0	P-79	95002-70000	0	P-121	95801-10040-08	0	P-103
94301-08140	0	P-17	95002-KHE7-9000	0	P-31	95801-10050-07	0	P-101
94301-08140	0	P-31	95002-KHE7-9000	0	P-121	95801-10050-07	0	P-103
94301-10160	0	P-17	95002-KKD6-E05	0	P-93	95801-10057-07	0	P-101
94301-10160	0	P-21	95002-KN7-9100	1	P-121	95801-10057-07	0	P-103
94301-10160	0	P-27	95003-LBA7-900	0	P-93	95801-10070-07	0	P-115
94301-10160	0	P-31	9500C-LBA7-900	0	P-85	95801-10085-07	0	P-105
94301-10160	0	P-45	9500E-LBA7-900	0	P-85	95801-10085-07	0	P-115
94303-04065	0	P-39	95701-06008-07	0	P-95	95801-10160-07	0	P-115
94401-25140-M1	0	P-27	95701-06010-08	0	P-101	95801-LBA7-900	0	P-105
94510-10000	0	P-39	95701-06010-08	0	P-103	95802-LBA7-900	0	P-105

零件號碼索引

PART NO. INDEX

零件號碼 PART NO.	版數 VERSION	頁次 PAGE	零件號碼 PART NO.	版數 VERSION	頁次 PAGE	零件號碼 PART NO.	版數 VERSION	頁次 PAGE
96000			96201-10000	0	P-105	N427-BSD00	0	P-51
			96211-12000	0	P-17			
			96220-20118	0	P-27			
			96220-40080	0	P-27	W		
96001-06010-08	0	P-17	96600-08015-10	1	P-39			
96001-06010-08	0	P-31				W1711-300-9901	0	P-51
96001-06012-08	0	P-17				W9353-30000	0	P-51
96001-06012-08	0	P-39	98000			W9525-25250	0	P-51
96001-06012-08	0	P-95				W9535-25000	0	P-51
96001-06014-08	0	P-47	98069-5791R-00	0	P-23	W9535-35000	0	P-53
96001-06016-08	0	P-31	98200-31000	0	P-111	W9574-13000	0	P-53
96001-06016-08	0	P-47	98200-31500	0	P-111	W9576-01000	0	P-53
96001-06016-08	0	P-111	98200-33000	0	P-111			
96001-06018-08	0	P-21						
96001-06020-08	0	P-47						
96001-06022-08	0	P-31	99000					
96001-06025-08	0	P-17						
96001-06028-08	0	P-31	99101-393-0980	0	P-51			
96001-06028-08	0	P-39						
96001-06032-08	0	P-17						
96001-06045-08	0	P-31	D					
96001-06050-08	0	P-17						
96001-06100-08	0	P-23	D1141-A63-0100-K2	0	P-51			
96001-06125-08	0	P-31	D1310-850-0100	0	P-51			
96100-60000-00	0	P-31	D1424-KAG-0100	0	P-51			
96100-62040-00	0	P-17						
96100-62040-00	0	P-47						
96100-62050-00	0	P-17	K					
96100-62050-00	0	P-47						
96100-63040-00	1	P-17	K785-076-0200	0	P-51			
96100-63040-00	1	P-47						
96150-60040-10	0	P-75						
96150-60080-10	0	P-81	N					
96150-62020-10	0	P-75						
96150-62030-10	0	P-115	N413-15A00	0	P-51			