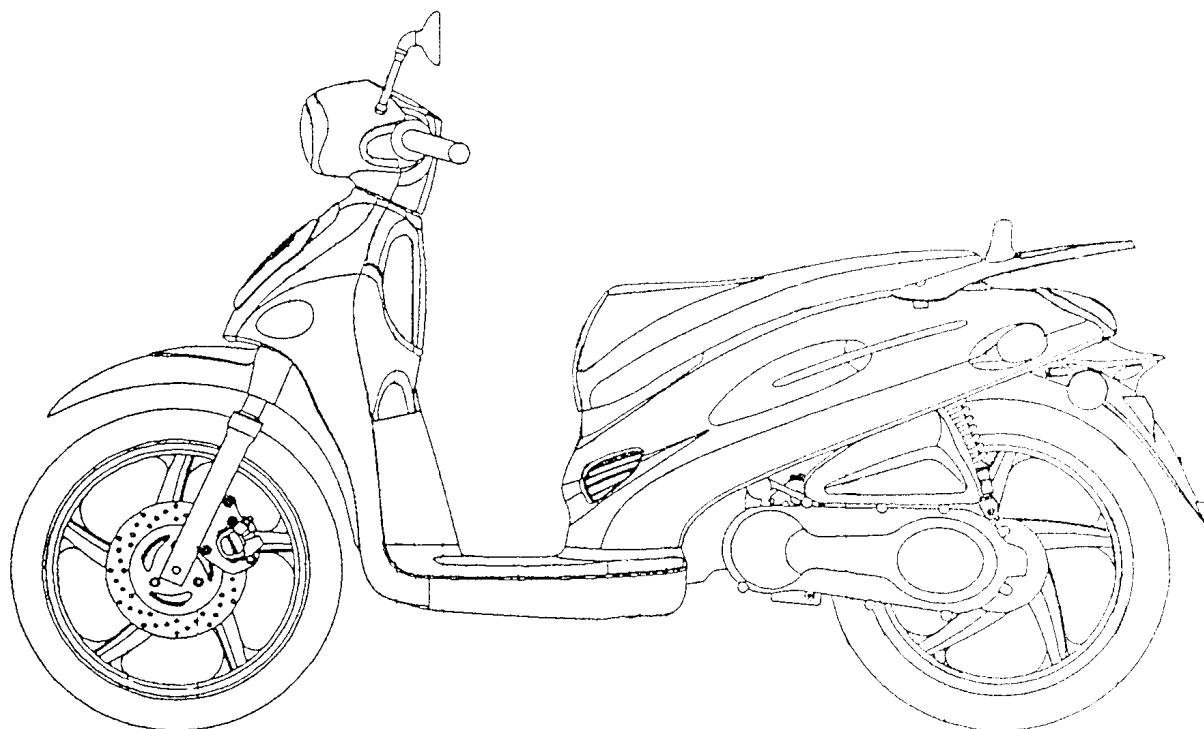




*people*

零件型錄  
PARTS CATALOGUE

BA30AA(US):MAY/11/'03



---

光陽機車 KYMCO 光陽機車 KYMCO 光陽機車 KYMCO

---

# 前 言

- 本零件目錄適用於 BA30AA(US)機種，訂購零件時，請參照本冊。
- 本冊之配色表僅供參考，若與實車不符之處，以實車為準。
- 販賣記號(Sales mark)：
  - 1.註明“\*\*`記號，表示訂購該零件時，請參照機車相片及配色表，並請在基本零件號碼最後加上色碼。
  - 2.註明“\*`記號，表示該零件為補修零件。
- 本冊付梓印刷倉促，倘有錯誤或遺漏之處，敬請不吝賜教指正。

## ABOUT THIS PARTS LIST

- This parts list is compiled all service parts for model BA30AA(US)。
- Any difference between color chart and motorcycle will be revised according to motorcycle。
- The sales mark：
  - 1.marking“\*\*`must add color code in the end before ordering parts。
  - 2.marking“\*`is a saleable item。
- When modification or additions to this parts list are made a revised edition at an appropriate time。

## 目 次

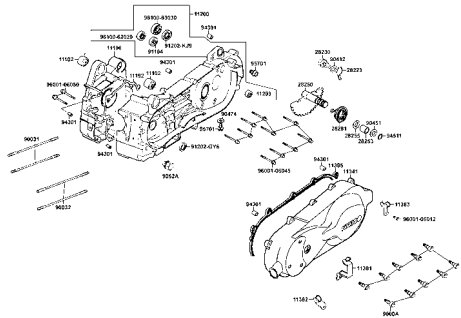
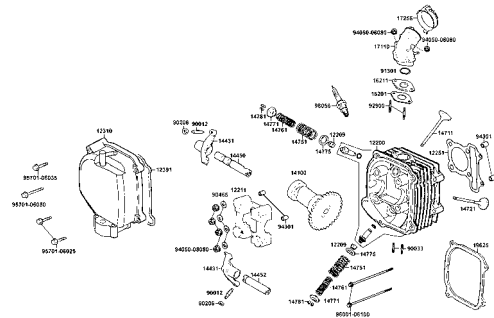
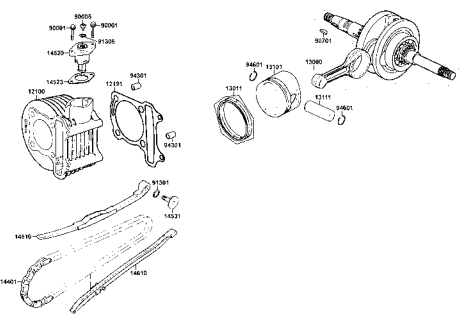
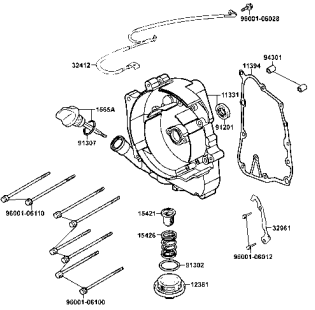
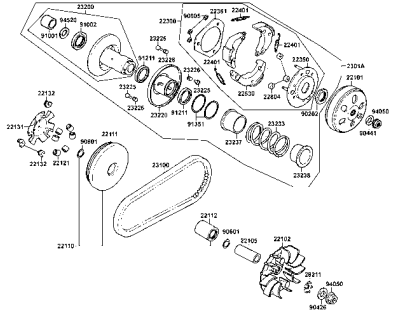
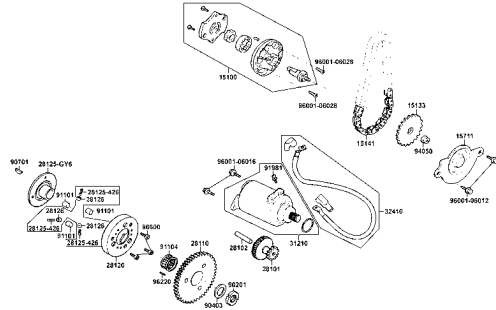
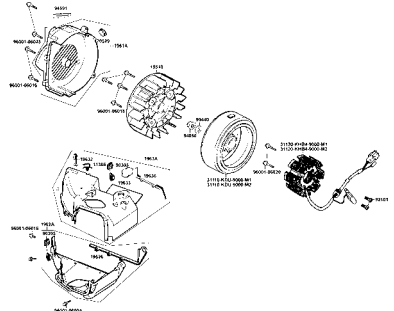
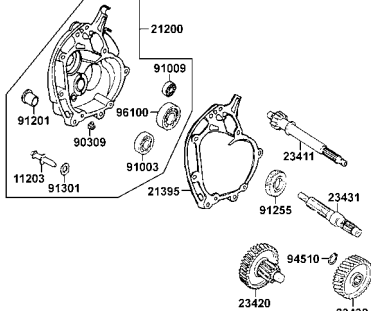
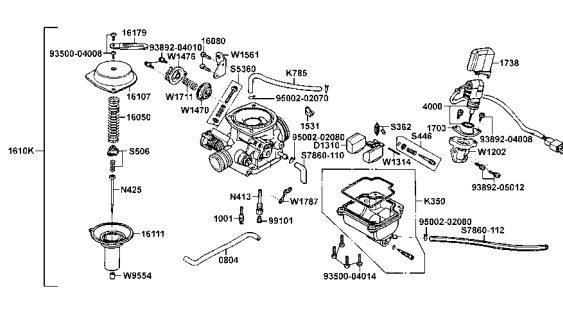
- 前 言 . . . . . 1
- BA30AA(US)配色表 . . . . . 5
- 引擎分組圖 . . . . . 7
- 車架分組圖 . . . . . 9
- 引擎零件號碼表 . . . . . 13
- 車架零件號碼表 . . . . . 45
- 零件號碼索引 . . . . . 109

## CONTENTS

- ABOUT THIS PARTS LIST . . . . . 1
- COLOR CHART OF BA30AA(US) . . . . . 5
- CONTENTS-ENGINE GROUP . . . . . 7
- CONTENTS-FRAME GROUP . . . . . 9
- ENGINE PARTS LIST . . . . . 13
- FRAME PARTS LIST . . . . . 45
- PART NO. INDEX . . . . . 109



# CONTENTS-ENGINE GROUP

<b>E 1 Crank Case</b> <span style="float: right;"><b>-14-</b></span>	<b>E 2 Cylinder Head Cover ● Cylinder Head</b> <span style="float: right;"><b>-18-</b></span>	<b>E 3 Cylinder ● Piston ● Crankshaft</b> <span style="float: right;"><b>-22-</b></span>
		
<b>E 4 Right Crankcase Cover</b> <span style="float: right;"><b>-24-</b></span>	<b>E 5 Driven Pulley</b> <span style="float: right;"><b>-26-</b></span>	<b>E 6 Starting Motor ● Oil Pump</b> <span style="float: right;"><b>-30-</b></span>
		
<b>E 7 Fan Cover ● Generator</b> <span style="float: right;"><b>-34-</b></span>	<b>E 8 Transmission</b> <span style="float: right;"><b>-38-</b></span>	<b>E 9 Carburetor</b> <span style="float: right;"><b>-40-</b></span>
		

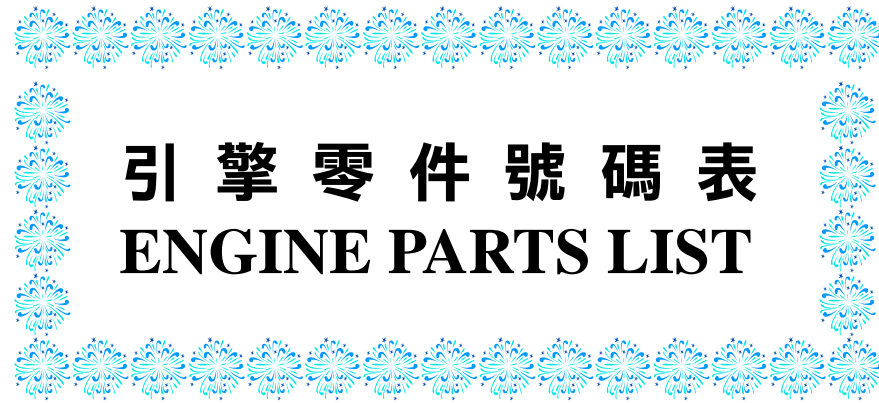




# CONTENTS-FRAME GROUP

F19 Wire Harness -94-	F20 Frame Body -98-	F21 Canister -100-	
<b>F22 Separated Parts Of Fr Fork -102-</b>	<b>F23 Caution Label -104-</b>	<b>F24 Emblem • Stripe -106-</b>	

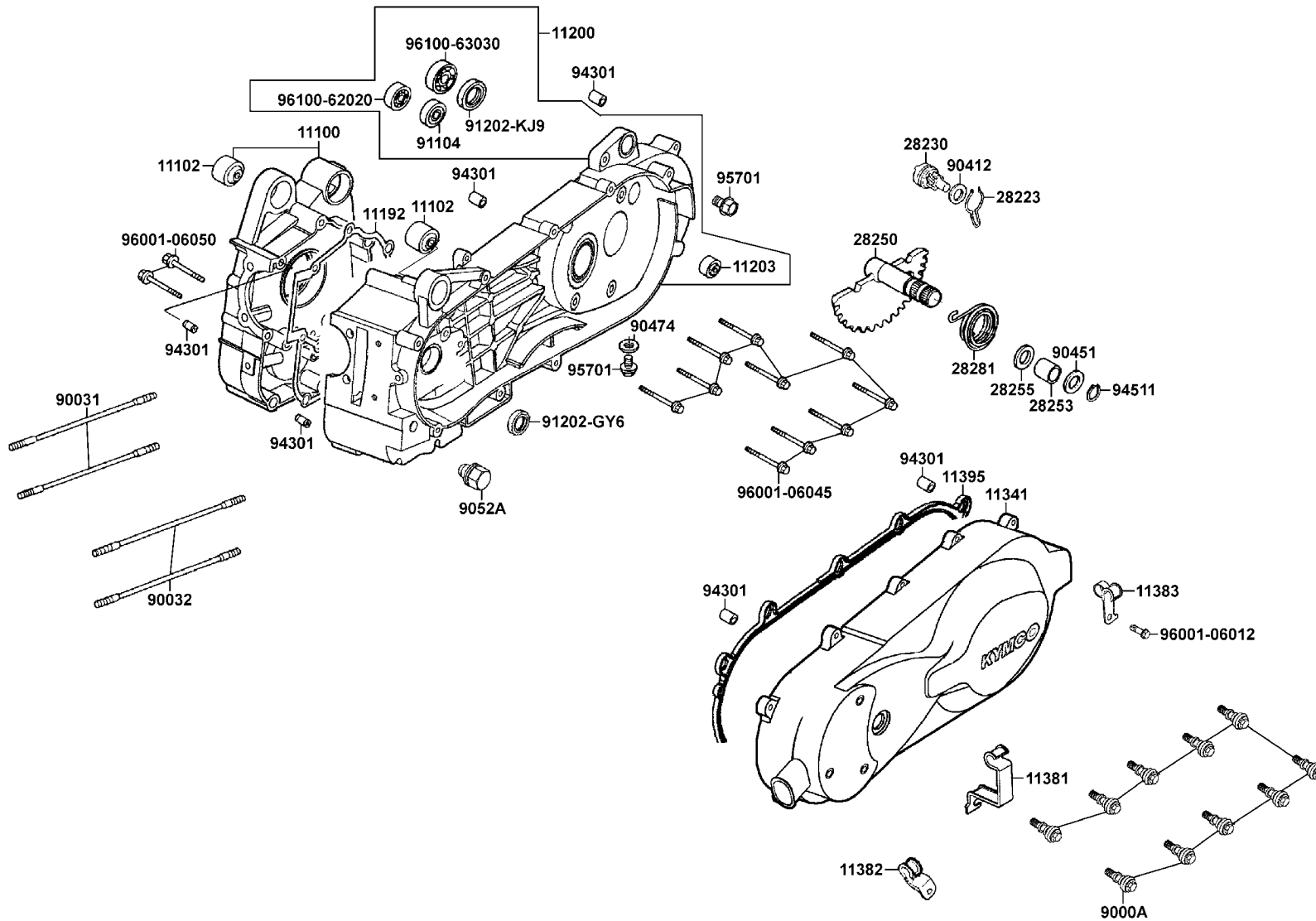




**引擎零件號碼表**  
**ENGINE PARTS LIST**

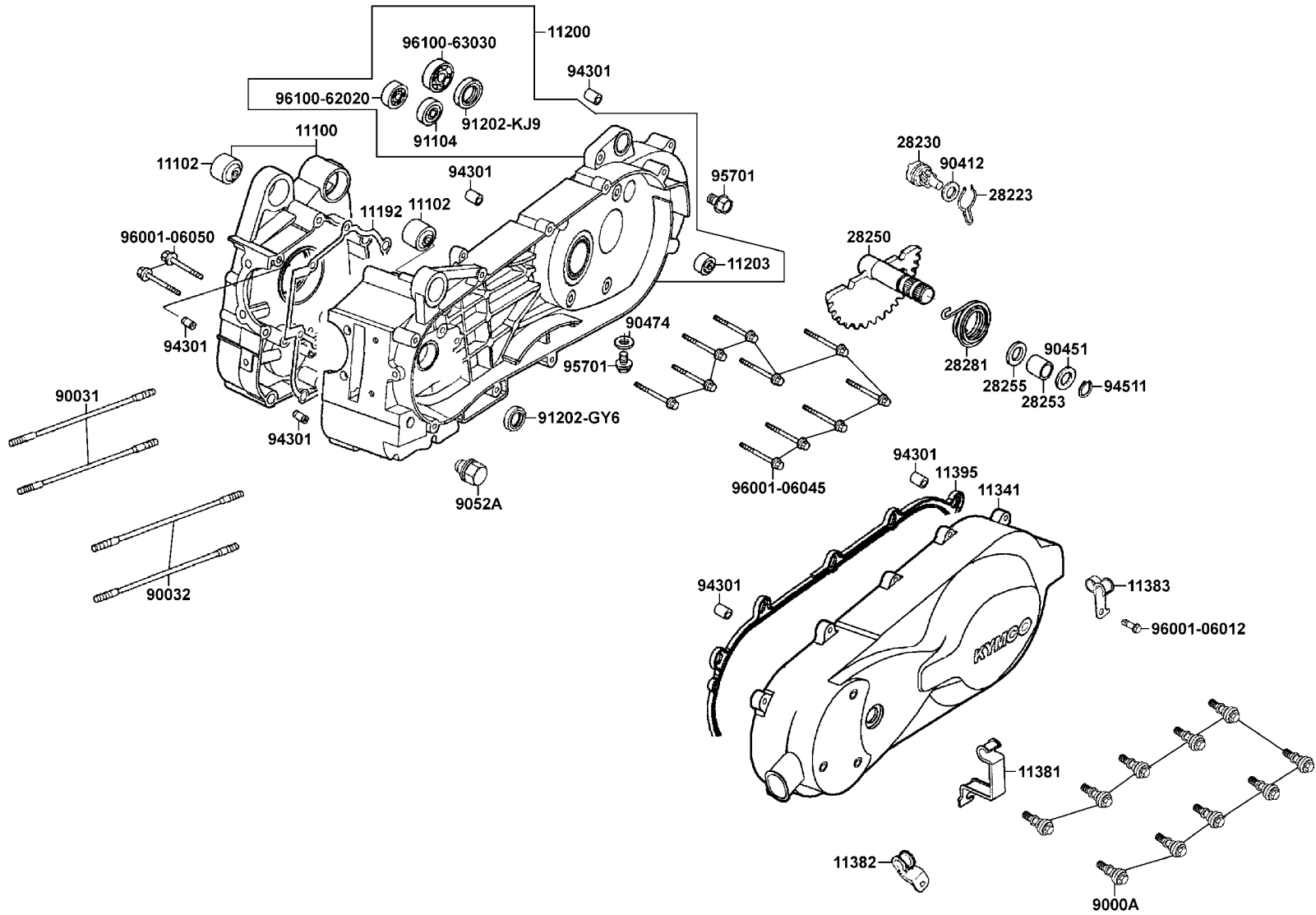
# E 1

# Crank Case



販賣記號 Sales mark	項目 Ref no	零件號碼 Part no	版數 Ver	英文名稱 Description	中文名稱 Chinese	需要用量 Regd no	建議售價 Ref Price
		11100-KFB7-3050	2	CRANKCASE SET R	右曲軸箱組	1	
		11102-187-0030	3	RUB BUSH ENG HANGER	引擎吊架襯套	2	
		11192-KDU-9000	0	GASKET CRANK CASE @ A	曲軸箱墊片	1	
		11200-KHB5-3050	0	CRANKCASE SET L	左曲軸箱組	1	
		11203-GC7-3010	2	UNDER RUBBER BUSH RR CUSHION	後緩衝下襯套	1	
**		11341-KHB4-900	1	COVER L	左曲軸箱蓋	1	
		11381-KHB4-9000	0	CLAMPER THROTTLE CABLE	節流導線夾	1	
		11382-KHB4-9000	2	CLAMPER BRAKE CABLE	煞車導線夾	1	
		11383-KDU-9000	0	CLAMPER BRTH DRAIN TUBE	通氣管夾	1	
		11395-KHB4-9000	0	GASKET L COVER @ A	左曲軸箱蓋墊片	1	
		28223-KBN-9010	0	SPG KICK DRIVEN GEAR	起動惰齒輪彈簧	1	
		28230-KBN-9010	0	GEAR COMP KICK DRIVEN	起動惰齒輪	1	
		28250-KBN-9010	0	SPINDLE COMP KICK STARTER	起動臂軸	1	
		28253-GN2-6020-M1	0	BUSH KICK SPINDLE	起動臂軸襯套	1	
		28255-GS6-0010	0	COLLAR KICK BOSS	套筒	1	
		28281-GN2-6030-M1	1	SPRING KICK RETURN	起動彈簧	1	
		9000A-KDT-9000	0	BOLT ASSY SPECIAL 6*29.5	螺絲 6*29.5	10	
		90031-KDU-9000	0	BOLT A STUD 8*200.5	雙頭螺絲 8*200.5	2	
		90032-KDU-9000	0	BOLT B STUD 8*208.5	雙頭螺絲 8*208.5	2	
		90412-329-0010	0	WASHER THRUST 10MM	華司 10MM	1	

# E 1 Crank Case



販賣記號 Sales mark	項目 Ref no	零件號碼 Part no	版數 Ver	英文名稱 Description	中文名稱 Chinese	需要用量 Regd no	建議售價 Ref Price
		90451-GN2-6010	0	WASHER KICK SPINDLE	華司	1	
		90474-333-0010	0	WASHER 8MM	華司 8MM	1	
		9052A-GY6-9500	0	BOLT ASSY DRAIN PLUG	洩油螺絲	1	
		91104-KN7-6700	0	BRG BALL RADIAL	軸承	1	
		91202-GY6-9010-M2	0	OIL SEAL 19.8*30*5	油封 19.8*30*5	1	
		91202-KJ9-0040	0	OIL SEAL 20*32*6	油封 20*32*6	1	
		94301-10160	0	DOWEL PIN 10*16	定位銷 10*16	6	
		94511-14000	0	CIRCLIP EX 14	外環夾 14MM	1	
		95701-08012-08	0	BOLT FLANGE 8*12	螺絲 8*12	2	
		96001-06012-08	0	BOLT FLANGE 6*12	螺絲 6*12	1	
		96001-06045-08	0	BOLT FLANGE 6*45	螺絲 6*45	10	
		96001-06050-08	0	BOLT FLANGE 6*50	螺絲 6*50	2	
		96100-62020-00	0	BRG BALL RADIAL 6202	軸承 6202	1	
		96100-63030-00	0	BRG BALL RADIAL 6303	軸承 6303	1	

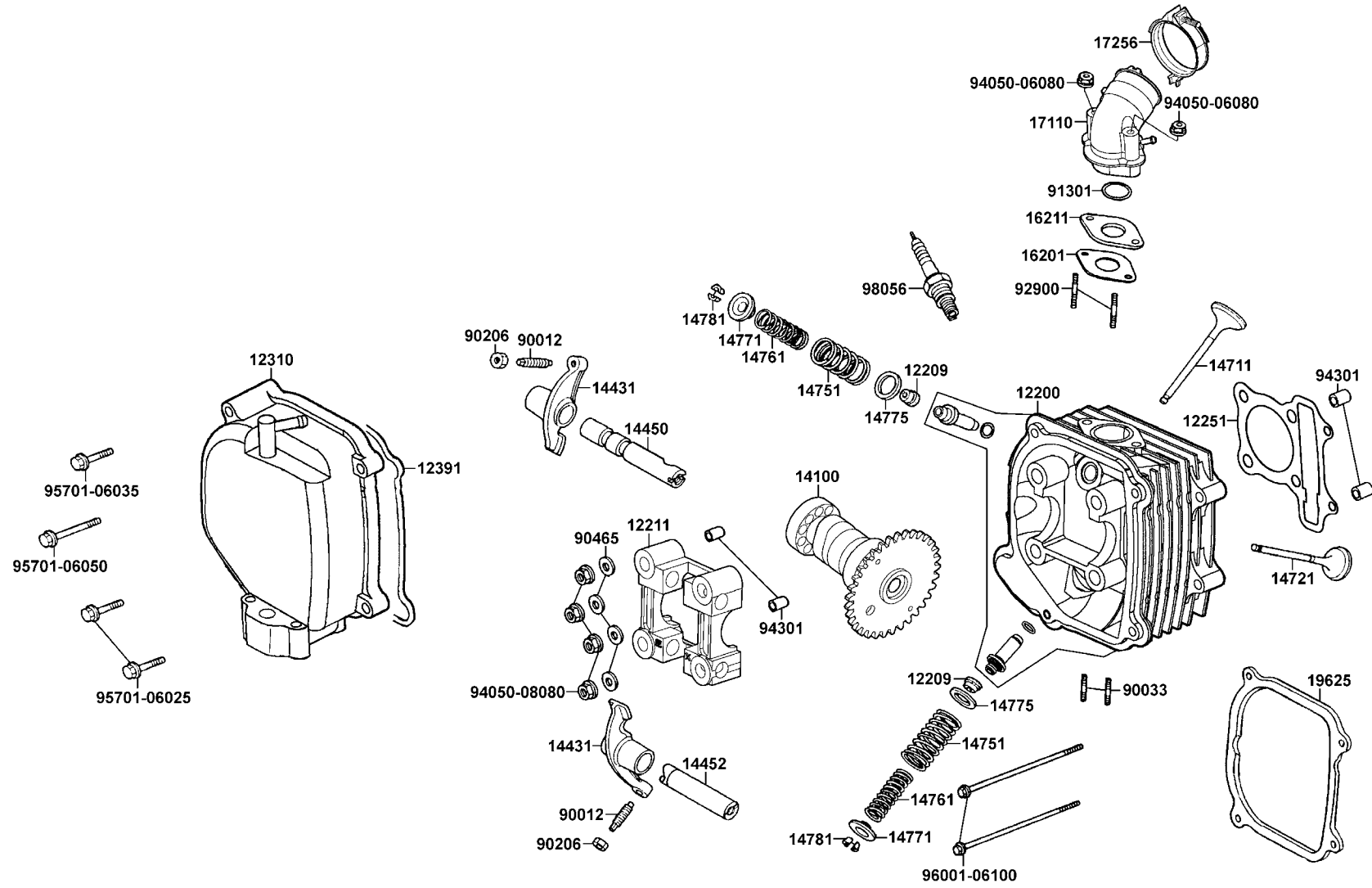
**E 1**



販賣記號 Sales mark	項目 Ref no	零件號碼 Part no	版數 Ver	英文名稱 Description	中文名稱 Chinese	需要用量 Regd no	建議售價 Ref Price
		12200-KFB7-C00	5	HEAD COMP CYLN	汽缸頭	1	
		12209-GB4-6820-M1	0	SEAL VALVE STEM	門閥徑封	2	
		12211-KDU-900	1	HOLDER CAM SHAFT	凸輪軸固定座	1	
		12251-KBF-9000	0	GASKET CYLINDER HEAD	汽缸頭墊片	1	
		12310-KHB4-E000	0	COVER COMP HEAD	汽缸頭蓋	1	
		12391-GY6-9410	0	GASKET HEAD COVER	汽缸頭蓋墊片	1	
		14100-KFA9-2200	0	SHAFT COMP CAM	凸輪軸	1	
		14431-KDU-9000	0	ARM VALVE ROCKER	門閥搖臂	2	
		14450-GY6-9000	0	SHAFT COMP IN ROCKER ARM	進氣閥搖臂軸	1	
		14452-GY6-9000	0	SHAFT EXH ROCKER ARM	排氣閥搖臂軸	1	
		14711-KFB7-9000	0	VALVE INLET	進氣閥	1	
		14721-KFB7-9000	0	VALVE EXHAUST	排氣閥	1	
		14751-KJ9-0030	1	SPG VALVE OUTER	門閥外彈簧	2	
		14761-KJ9-0030	1	SPG VALVE INNER	門閥內彈簧	2	
		14771-GB4-6800	2	RETAINER VALVE SPRING	閥門彈簧保持器	2	
		14775-MA6-0000	0	SEAT VALVE SPG OUTER	門閥彈簧外座	2	
		14781-MA6-0000-M1	0	COTTER VALVE	閥門鎖扣	4	
		16201-GY6-9010	0	GASKET CARB INSULATOR @ A	隔熱板墊片	1	
		16211-GY6-9010	0	INSULATOR CARB	化油器隔熱板	1	
		17110-LLF5-900	0	PIPE COMP INLET	進氣管	1	

# E 2

# Cylinder Head Cover • Cylinder Head

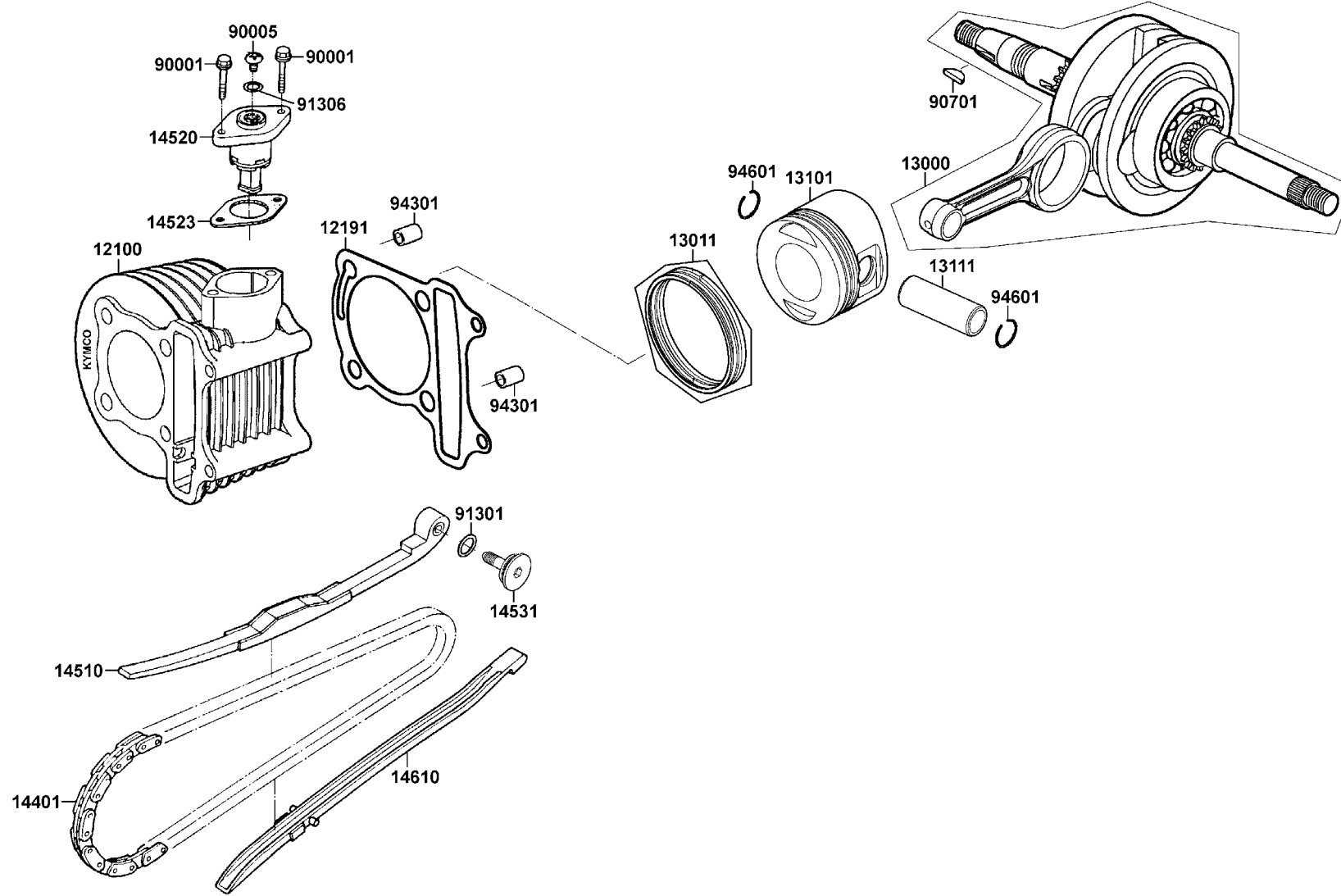




販賣記號 Sales mark	項目 Ref no	零件號碼 Part no	版數 Ver	英文名稱 Description	中文名稱 Chinese	需要用量 Regd no	建議售價 Ref Price
		17256-GY6-901	4	BAND INSULATOR	進氣管夾	1	
		19625-KDU-9100	0	SEAL SHROUD	罩蓋油封	1	
		90012-333-0010	0	SCREW TAPPET ADJUSTING	樞軸調整螺帽	2	
		90033-GY6-9000	0	BOLT STUD 8*32	雙頭螺絲 8*32	2	
		90206-001-0010	0	NUT TAPPET ADJG	挺桿調整螺帽	2	
		90465-MC4-0010	0	WASHER 8MM	華司 8MM	4	
		91301-028-0010	0	O-RING 27*2	O環 27*2	1	
		92900-06060-0B	0	BOLT STUD 6*60	雙頭螺絲 6*60	2	
		94050-06080	0	NUT FLANGE 6MM	螺帽 6MM	2	
		94050-08080	0	NUT FLANGE 8MM	螺帽 8MM	4	
		94301-10160	0	DOWEL PIN 10*16	定位銷 10*16	4	
		95701-06025-08	0	BOLT FLANGE 6*25	螺絲 6*25	2	
		95701-06035-08	0	BOLT FLANGE 6*35	螺絲 6*35	1	
		95701-06050-08	0	BOLT FLANGE 6*50	螺絲 6*50	1	
		96001-06100-08	0	BOLT FLANGE 6*100	螺絲 6*100	2	
		98056-5771R-00	0	SPARK PLUG (CR7HSA)	火星塞	1	

# E 3

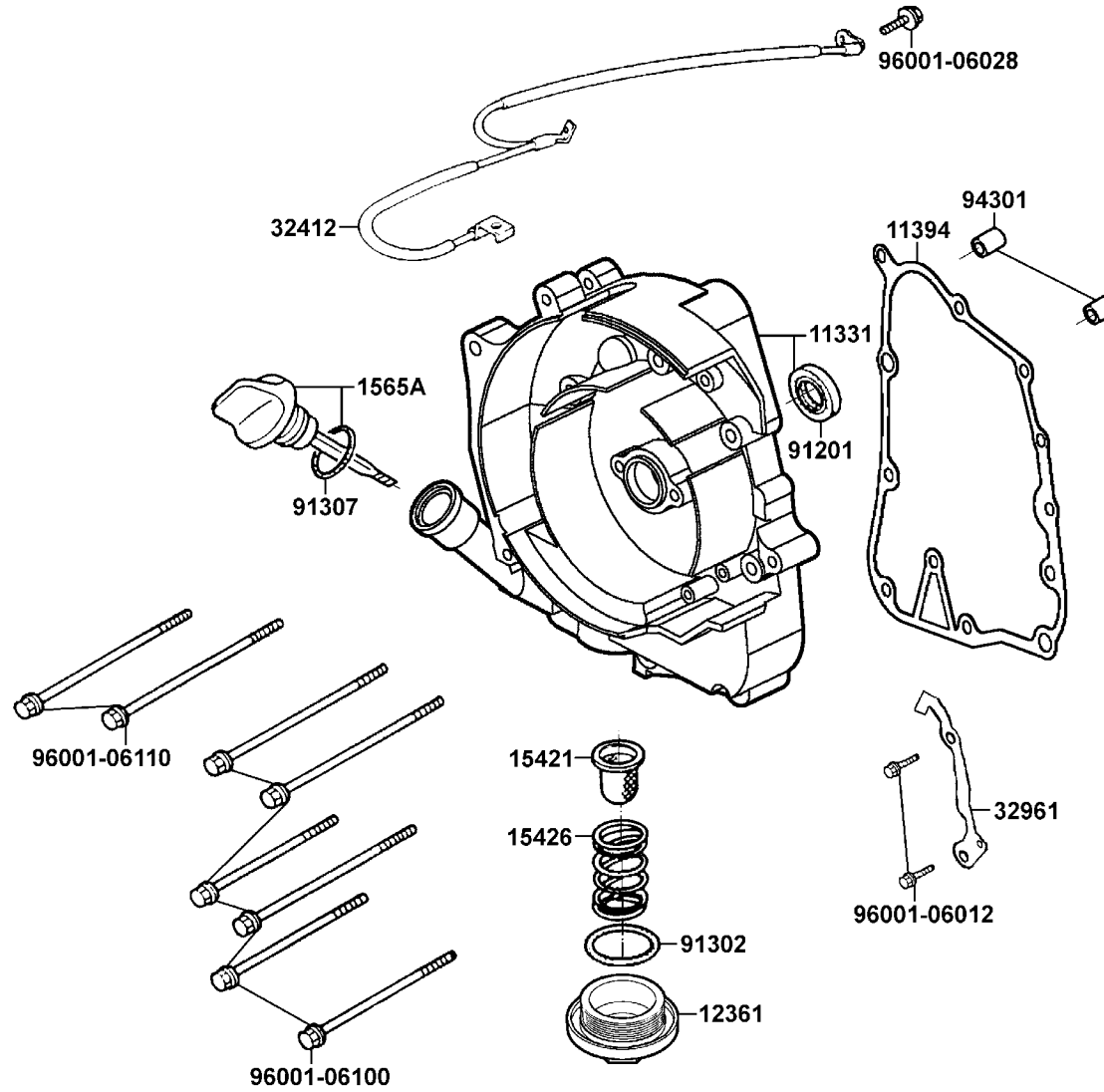
# Cylinder • Piston • Crankshaft



販賣記號 Sales mark	項目 Ref no	零件號碼 Part no	版數 Ver	英文名稱 Description	中文名稱 Chinese	需要用量 Regd no	建議售價 Ref Price
		12100-KFB7-C000-KN	0	CYLINDER COMP	汽缸	1	
		12191-KBF-9000	0	GASKET CYLINDER @ A	汽缸墊片	1	
		13000-KFB7-9000	5	CRANK SHAFT COMP	曲軸	1	
		13011-KBF-E000-M1	1	RING SET PISTON	活塞環組	1	
		13101-KFB7-9000	1	PISTON	活塞	1	
		13111-KJ9-0010	0	PIN PISTON	活塞銷	1	
		14401-KDU-9000	0	CHAIN CAM	凸輪軸驅動鏈條	1	
		14510-KDU-C000	0	TENSIONER CAM CHAIN	內鏈條拉力桿	1	
		14520-GY6-90A	1	LIFTER ASSY TENSIONER	內鏈條調整器	1	
		14523-GY6-9000	0	GASKET TENSIONER LIFTER @ A	內鏈條調整器墊片	1	
		14531-GR0-0000	1	PIVOT CAM CHAIN TENSIONER	拉力桿螺絲	1	
		14610-KDU-C000	0	GUIDE COMP CAM CHAIN	鏈條導件	1	
		90001-GHB-6610	0	BOLT FLANGE SHF 6*22	螺絲 6*22	2	
		90005-KW1-9010	0	SCREW PAN 6*6	螺絲 6*6	1	
		90701-HB6-0110	0	KEY WOODRUFF 25*14*4	固定鍵 25*14*4	1	
		91301-GR0-0040	0	O-RING 15.2*1.5	O環 15.2*1.5	1	
		91306-105-6910	0	O-RING 1.5*9.5	O環 1.5*9.5	1	
		94301-10160	0	PIN DOWEL 10*16	定位銷	2	
		94601-15000	0	CLIP PISTON PIN 15MM	活塞銷環夾 15MM	2	

# E 4

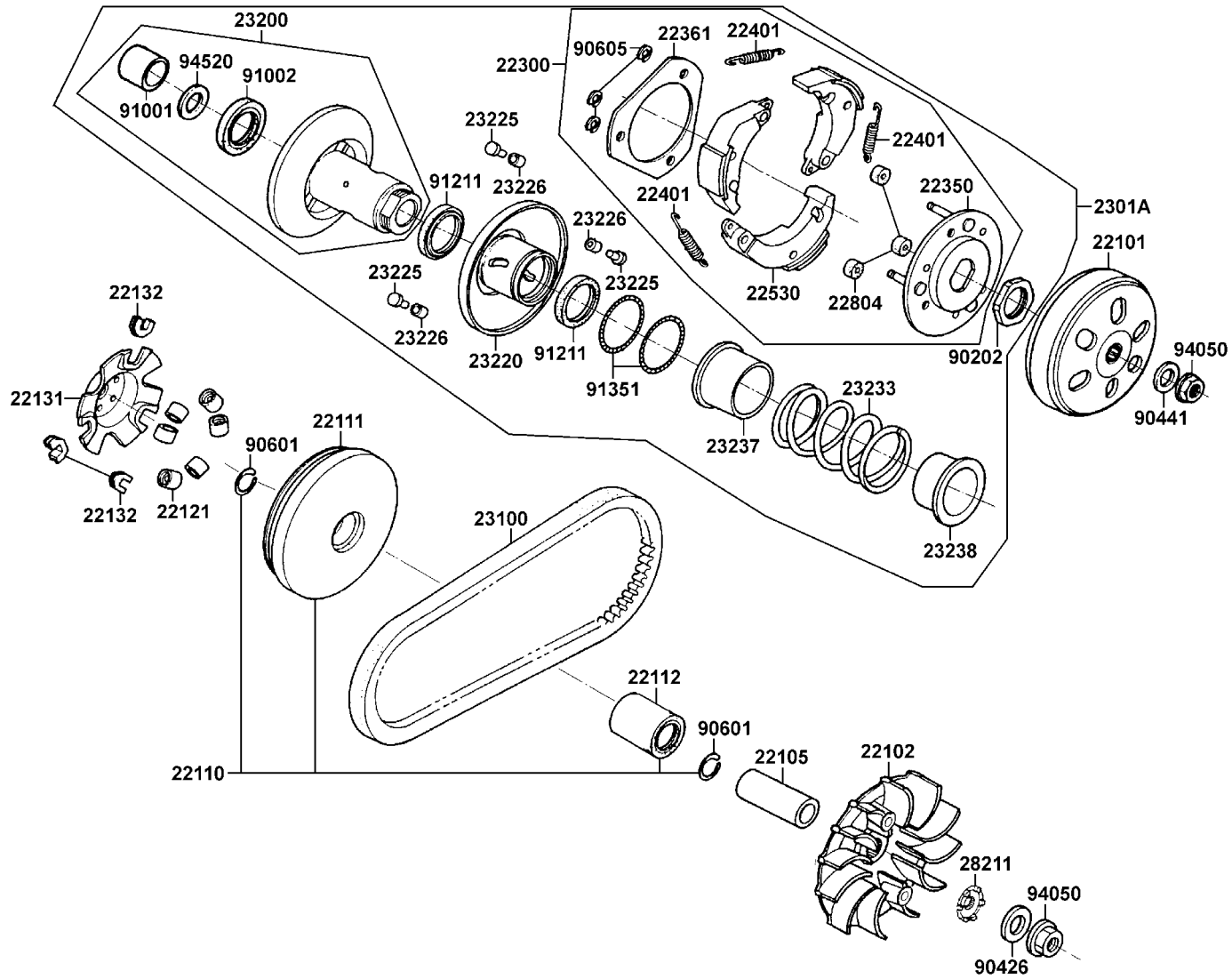
# Right Crankcase Cover



販賣記號 Sales mark	項目 Ref no	零件號碼 Part no	版數 Ver	英文名稱 Description	中文名稱 Chinese	需要用量 Regd no	建議售價 Ref Price
		11331-KHB4-C00	1	COVER R CRANK CASE	右曲軸箱蓋	1	
		11394-KDU-9000	0	GASKET R COVER	右曲軸箱蓋墊片	1	
		12361-GY6-9010	0	HOLE CAP TAPPET ADJUSTING	調節螺帽	1	
		15421-107-0000	1	SCREEN OIL FILTER	濾油網	1	
		15426-GE1-9200	0	SPG OIL FILTER SCREEN	濾油網彈簧	1	
		1565A-KDU-9000	0	GAUGE OIL LEVEL ASSY	機油尺組	1	
		32412-KHB4-9000	0	CABLE EARTH	接地線	1	
		32961-KDU-9000	0	CLAMPER ACG CORD	A. C. G 線夾	1	
		91201-GY6-9040-M2	0	OIL SEAL 19.8*30*5	油封 19.8*30*5	1	
		91302-001-0210	0	O-RING 30.8MM	O環 30.8MM	1	
		91307-035-0010	0	O RING 18*3	O環 18*3	1	
		94301-10160	0	PIN DOWEL 10*16	定位銷 10*16	2	
		96001-06012-08	0	BOLT FLANGE 6*12	螺絲 6*12	2	
		96001-06028-08	0	BOLT FLANGE 6*28	螺絲 6*28	1	
		96001-06100-08	0	BOLT FLANGE 6*100	螺絲 6*100	6	
		96001-06110-08	0	BOLT FLANGE 6*110	螺絲 6*110	2	

# E 5

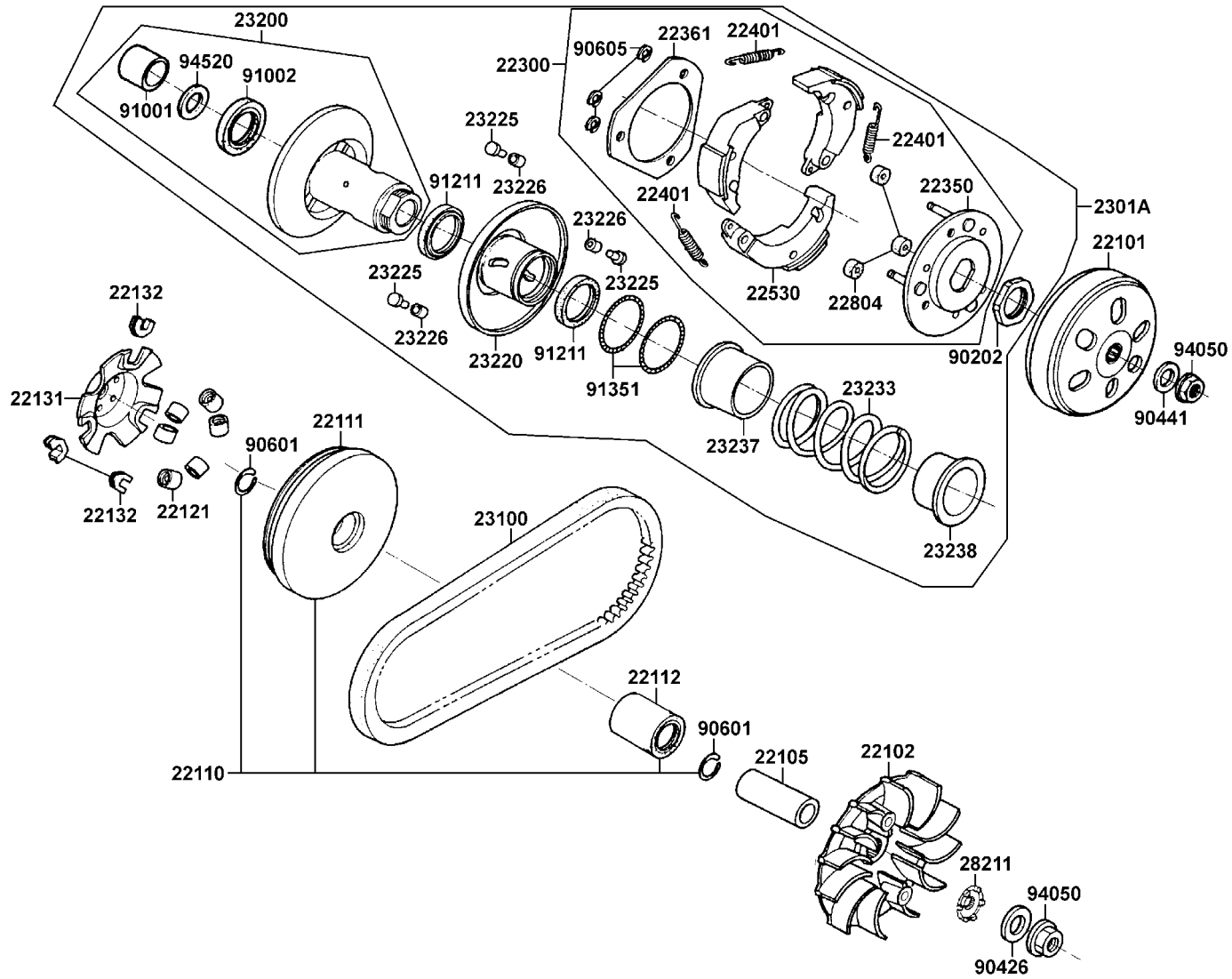
## Driven Pulley



販賣記號 Sales mark	項目 Ref no	零件號碼 Part no	版數 Ver	英文名稱 Description	中文名稱 Chinese	需要用量 Regd no	建議售價 Ref Price
		22101-GY6-9410	3	OUTER CLUTCH	離合器外套	1	
		22102-KDU-9000	0	FACE DRIVE	驅動皮帶扇葉盤	1	
		22105-GY6-2200	0	BOSS DRIVE FACE	襯套	1	
		22110-KDU-9000	1	FACE COMP MOVABLE DRIVE	滑動式驅動盤	1	
		22111-KDU-9000-H1	4	FACE MOVEABLE DRIVE	滑動式驅動盤	1	
		22112-GY6-9020-M1	0	BUSH 24*28*30	襯套	1	
		22121-KBF-9000	0	ROLLER COMP WEIGHT	配重滾子	6	
		22131-GY6-9010	3	PLATE RAMP	斜坡板	1	
		22132-KN2-901	4	PIECE SLIDE	斜坡板邊件	3	
		22300-KEC6-9000	0	PLATE ASSY DRIVE	驅動板組	1	
		22350-GY6-9020-M1	0	PLATE COMP DRIVE	驅動板	1	
		22361-KN7-6710	0	PLATE CLUTCH SIDE	離合器邊板	1	
		22401-GY6-9020-M1	0	SPG CLUTCH	彈簧	3	
		22530-GY6-9420-M1	1	WEIGHT CLUTCH	離合配重	3	
		22804-GB2-0010	0	RUBBER CLUTCH DUMRER	橡皮	3	
		2301A-KEC6-9000	3	PULLEY SUB ASSY	從動皮帶輪組	1	
		23100-KEC4-9000	0	BELT DRIVE	驅動皮帶	1	
		23200-GY6-9010	1	FACE ASSY DRIVEN	平面轉動組	1	
		23220-KBF-9000	0	FACE COMP MOVABLE DRIVEN	滑動式從動皮帶盤	1	
		23225-GC8-0040	0	PIN ROLLER GUIDE	滾導銷	3	

# E 5

# Driven Pulley

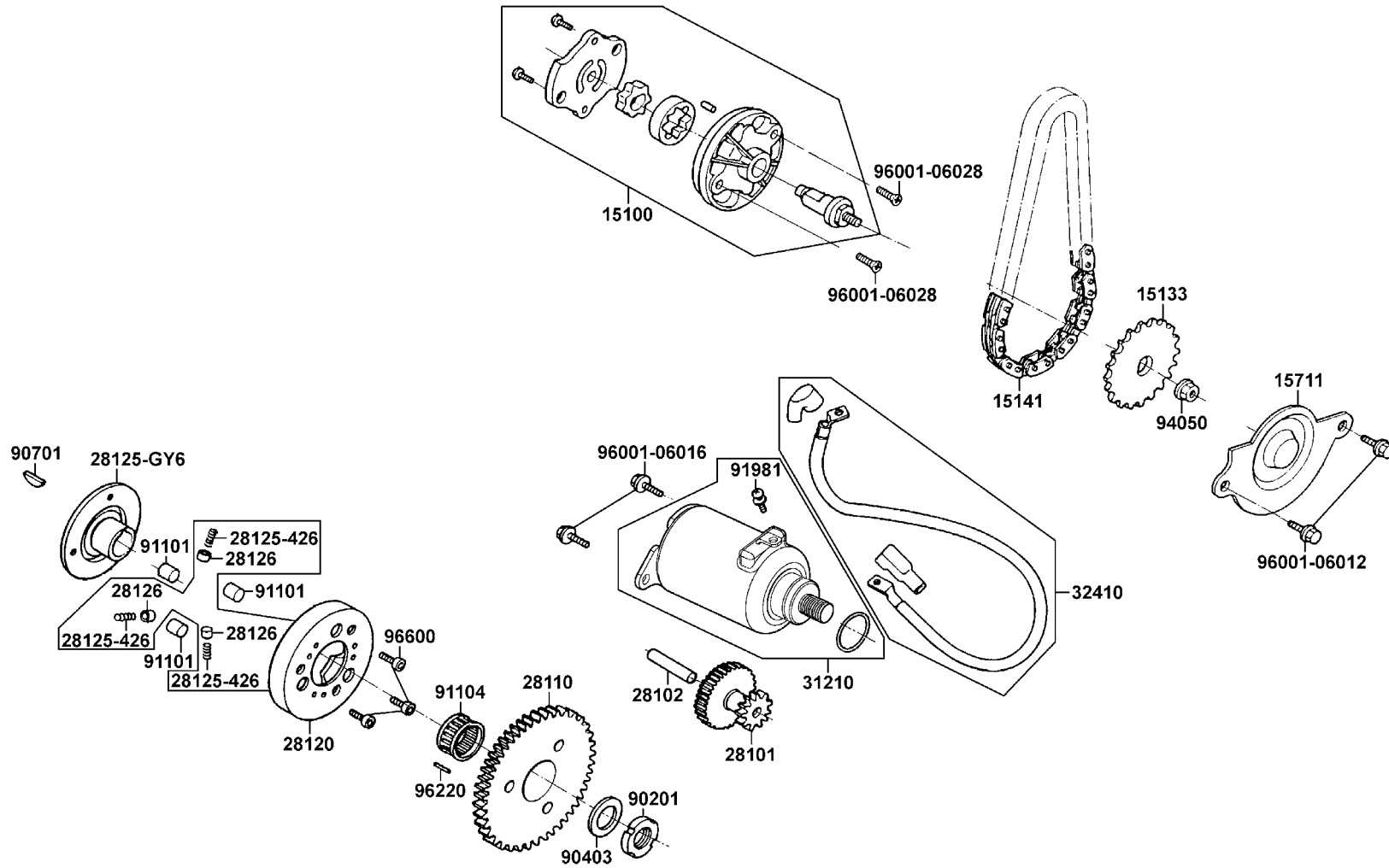




販賣記號 Sales mark	項目 Ref no	零件號碼 Part no	版數 Ver	英文名稱 Description	中文名稱 Chinese	需要用量 Regd no	建議售價 Ref Price
		23226-GC8-0040	0	ROLLER GUIDE	導銷	3	
		23233-GW3-0110	0	SPG DRIVEN FACE	驅動彈簧	1	
		23237-GY6-9410	0	COLLAR SEAL	套筒	1	
		23238-GY6-9410	0	COLLAR SEAL	套筒	1	
		28211-KDU-9000	3	RATCHET KICK STARTER	起動齒盤	1	
		90202-187-0010	0	NUT SPECIAL 28MM	螺帽 28MM	1	
		90426-KBN-9010	0	WASHER SPECIAL 12MM	華司 12MM	1	
		90441-GY6-9410	0	WASHER 12. 2*29*2.5	華司 12. 2*29*2. 5	1	
		90601-GY6-9010	0	CLIP 28MM	夾子 28MM	2	
		90605-166-7210	0	CIR CLIP 7MM	環夾 7MM	3	
		91001-GY6-90A	0	BRG NDL 20*29*18	軸承	1	
		91002-GA7-70A	0	BRG BALL RADIAL 6902U	曲軸附件	1	
		91211-KBE-9000	0	SEAL DRIVEN FACE 34*41*4	驅動油封 34*41*4	2	
		91351-642-0000	1	O-RING PINION CAP	O環	2	
		94050-12080	0	NUT C FLANGE 12MM	螺帽 12MM	2	
		94520-28000	0	CIR CLIP IN 28	內環夾 28MM	1	

# E 6

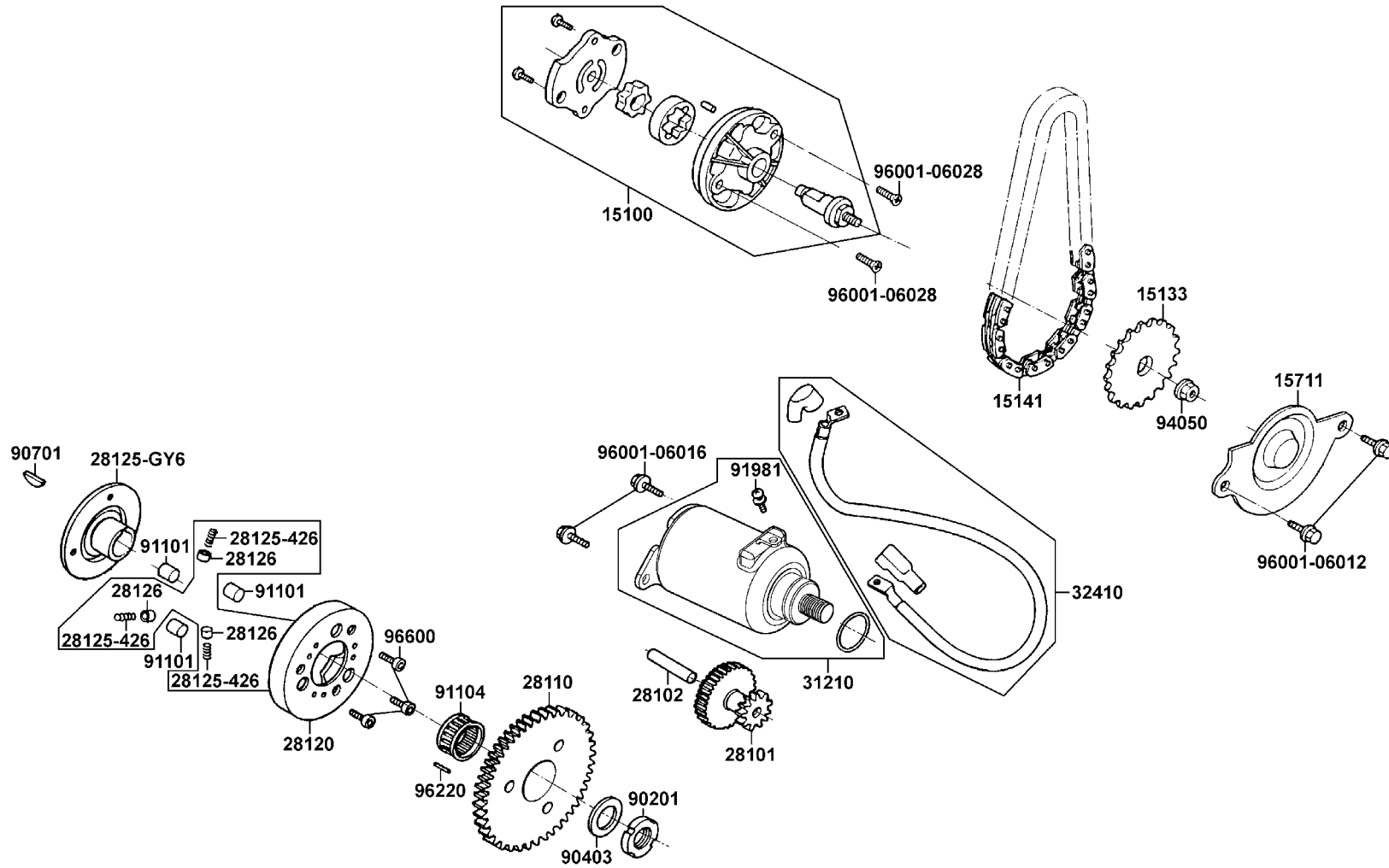
# Starting Motor • Oil Pump



販賣記號 Sales mark	項目 Ref no	零件號碼 Part no	版數 Ver	英文名稱 Description	中文名稱 Chinese	需要用量 Regd no	建議售價 Ref Price
		15100-KFB7-9000	0	PUMP ASSY OIL	機油泵浦	1	
		15133-GY6-9010	0	SPRKT OIL PUMP DRIVEN	機油泵驅動齒輪	1	
		15141-GY6-9020-M2	0	CHAIN OIL PUMP	機油泵驅動鏈條	1	
		15711-KDU-9000	0	SEPARATER OIL	機油分隔板	1	
		28101-GY6-9010	0	GEAR STARTER REDUCTION	起動減速齒輪	1	
		28102-GY6-9010	0	SHAFT STARTER REDUCTION GEAR	起動減速齒輪軸	1	
		28110-GY6-901	1	GEAR COMP STARTING CLUTCH	起動齒輪	1	
		28120-GY6-9600	4	OUTER COMP STARTING CLUTCH	離合器外套	1	
		28125-426-0010	0	SPRING ROLLER STARTER CLUTCH	離合器滾子彈簧	3	
		28125-GY6-9600	2	FLANGE STARTING CLUTCH	起動離合器凸緣	1	
		28126-KDU-900	0	CAP STARTING ROLLER SPRING	滾子彈簧蓋	3	
		31210-GY6-2000-M3	1	MOTOR UNIT START	起動馬達組	1	
		32410-KDU-9000	1	CABLE START MOTOR	起動馬達配線	1	
		90201-GY6-9010	0	NUT LOCK 22MM	鎖定螺帽 22MM	1	
		90403-KDU-9000	0	WASHER THRUST 22. 2*39*2.5	華司 22. 2*39*2.5	1	
		90701-HB6-0110	0	KEY WOODRUFF 25*14*4	固定鍵 25*14*4	1	
		91101-179-7110-M1	0	ROLLER 10*10	滾子 10*10	3	
		91104-GY6-9020-M1	0	BRG NEEDLE 28*32*17	滾針軸承 28*32*17	1	
		91104-GY6-9020-M2	0	BRG NEEDLE 28*32*17	滾針軸承 28*32*17	1	
		91981-KN7-6700	0	SCREW WASH 5*8	螺絲 5*8	1	

# E 6

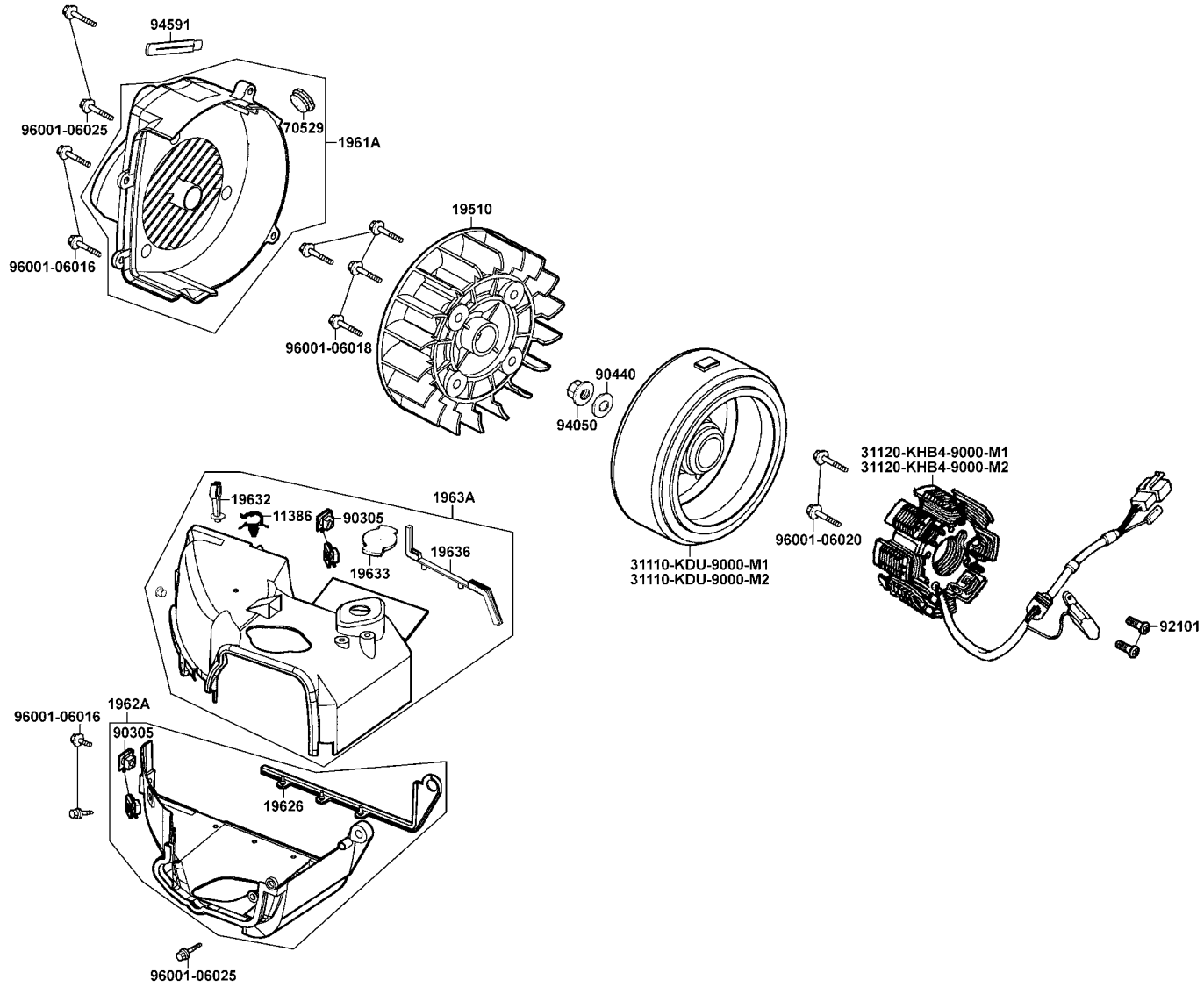
# Starting Motor • Oil Pump



販賣記號 Sales mark	項目 Ref no	零件號碼 Part no	版數 Ver	英文名稱 Description	中文名稱 Chinese	需要用量 Regd no	建議售價 Ref Price
		94050-06080	0	NUT FLANGE 6MM	特殊螺帽 6MM	1	
		96001-06012-08	0	BOLT FLANGE SH 6*12	螺絲 6*12	2	
		96001-06016-08	0	BOLT FLANGE SH 6*16	螺絲 6*16	2	
		96001-06028-08	0	BOLT FLANGE SH 6*28	螺絲 6*28	2	
		96220-60100	0	ROLLER 6*10	定位銷 6*10	1	
		96600-08010-10	1	SOCKET BOLT 8*10	內六角螺絲 8*10	3	

# E 7

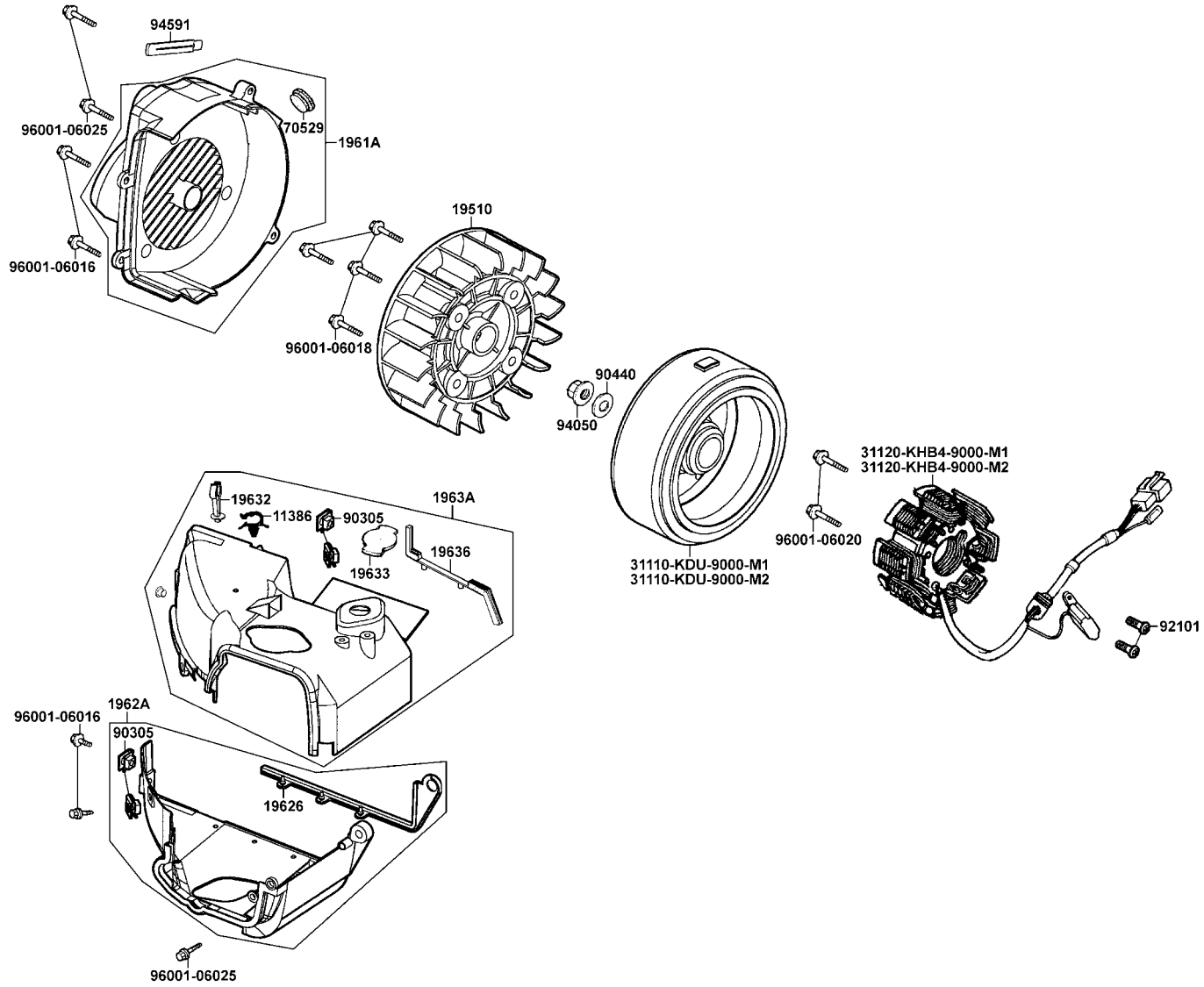
# Fan Cover • Generator



販賣記號 Sales mark	項目 Ref no	零件號碼 Part no	版數 Ver	英文名稱 Description	中文名稱 Chinese	需要用量 Regd no	建議售價 Ref Price
		11386-GY6-9000	0	CLIP VACUUM TUBE	真空管夾	1	
		19510-GY6-9010	2	FAN COMP COOLING	冷卻風扇	1	
		1961A-KDU-E100	0	COVER ASSY FAN	風扇蓋組	1	
		19626-KDU-9000	0	SEAL SHROUD A	罩蓋油封 A	1	
		1962A-KDU-9000	0	SHROUD ASSY A	罩蓋 A	1	
		19632-GY6-9010	1	CLIP HIGHTENSION CORD	高壓線夾	1	
		19633-GY6-9010	0	GROMET SHROUD B	橡皮蓋	1	
		19636-KDU-C00	0	SEAL SHROUD B	罩蓋油封 B	1	
		1963A-KDU-C000	0	SHROUD ASSY B	罩蓋 B	1	
		31110-KDU-9000-M1	4	FLYWHEEL COMP	飛輪	1	
		31110-KDU-9000-M2	3	FLYWHEEL COMP	飛輪	1	
		31120-KHB4-9000-M1	0	STATOR COMP	轉子線圈	1	
		31120-KHB4-90B	1	STATOR COMP	轉子線圈	1	
		70529-657-6710	0	GROM B SIDE PNL	橡皮塞	1	
		90305-GK8-0010	0	NUT CLIP 6MM	夾螺帽 6MM	4	
		90440-166-0010	0	WASHER PLAIN 12MM	華司 12MM	1	
		92101-05012-0H	0	BOLT HEX 5*12	螺絲 5*12	2	
		94050-12080	0	NUT FLANGE 12MM	螺帽 12MM	1	
		94591-KBF-9000	1	CLIP 2*71	環夾 2*71	1	
		96001-06016-08	0	BOLT FLANGE 6*16	螺絲 6*16	4	

# E 7

# Fan Cover • Generator

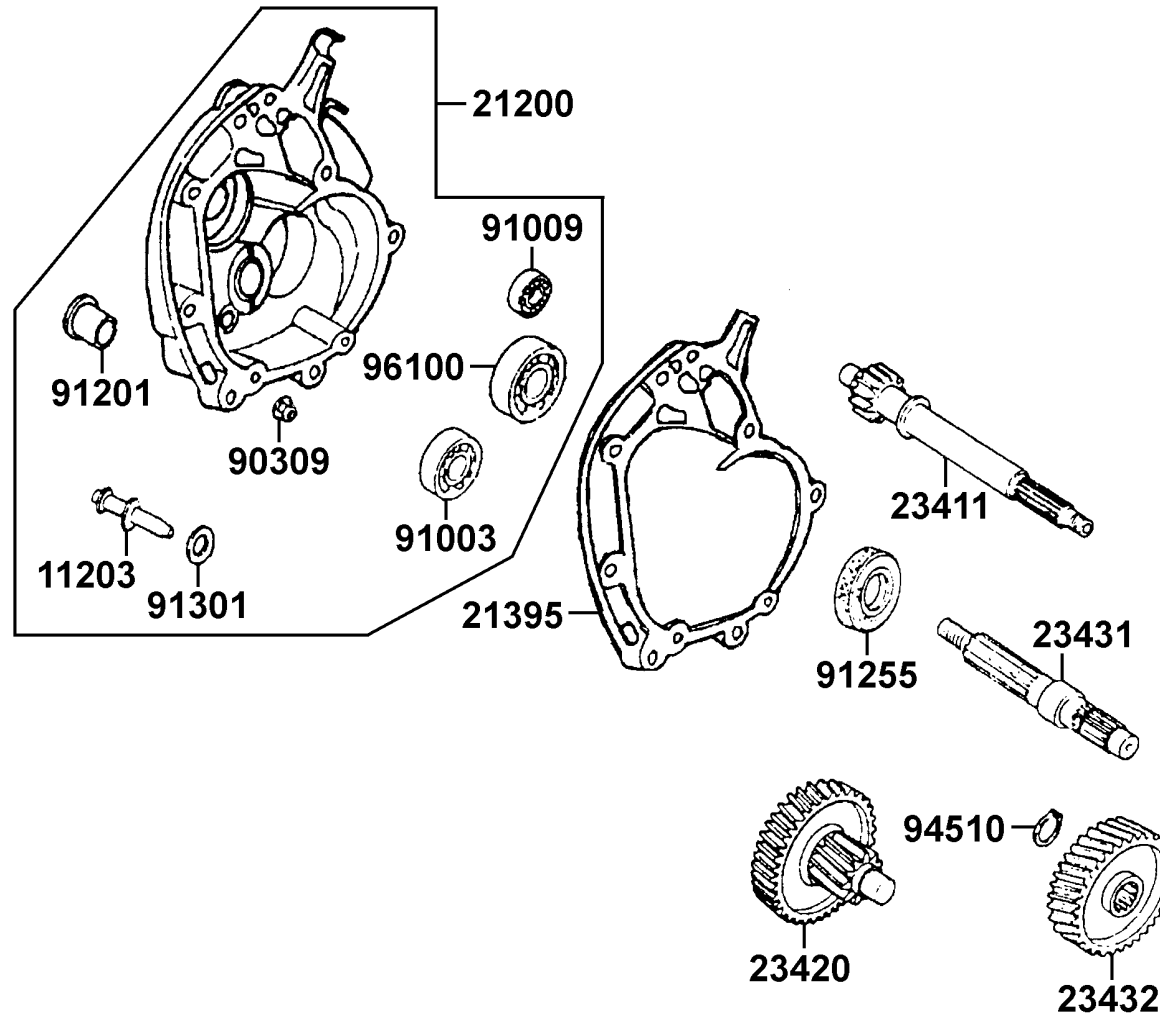




販賣記號 Sales mark	項目 Ref no	零件號碼 Part no	版數 Ver	英文名稱 Description	中文名稱 Chinese	需要用量 Regd no	建議售價 Ref Price
		96001-06018-08	0	BOLT FLANGE SH 6*18	螺絲 6*18	4	
		96001-06020-08	0	BOLT FLANGE SH 6*20	螺絲 6*20	2	
		96001-06025-08	0	BOLT FLANGE SH 6*25	螺絲 6*25	3	

# E 8

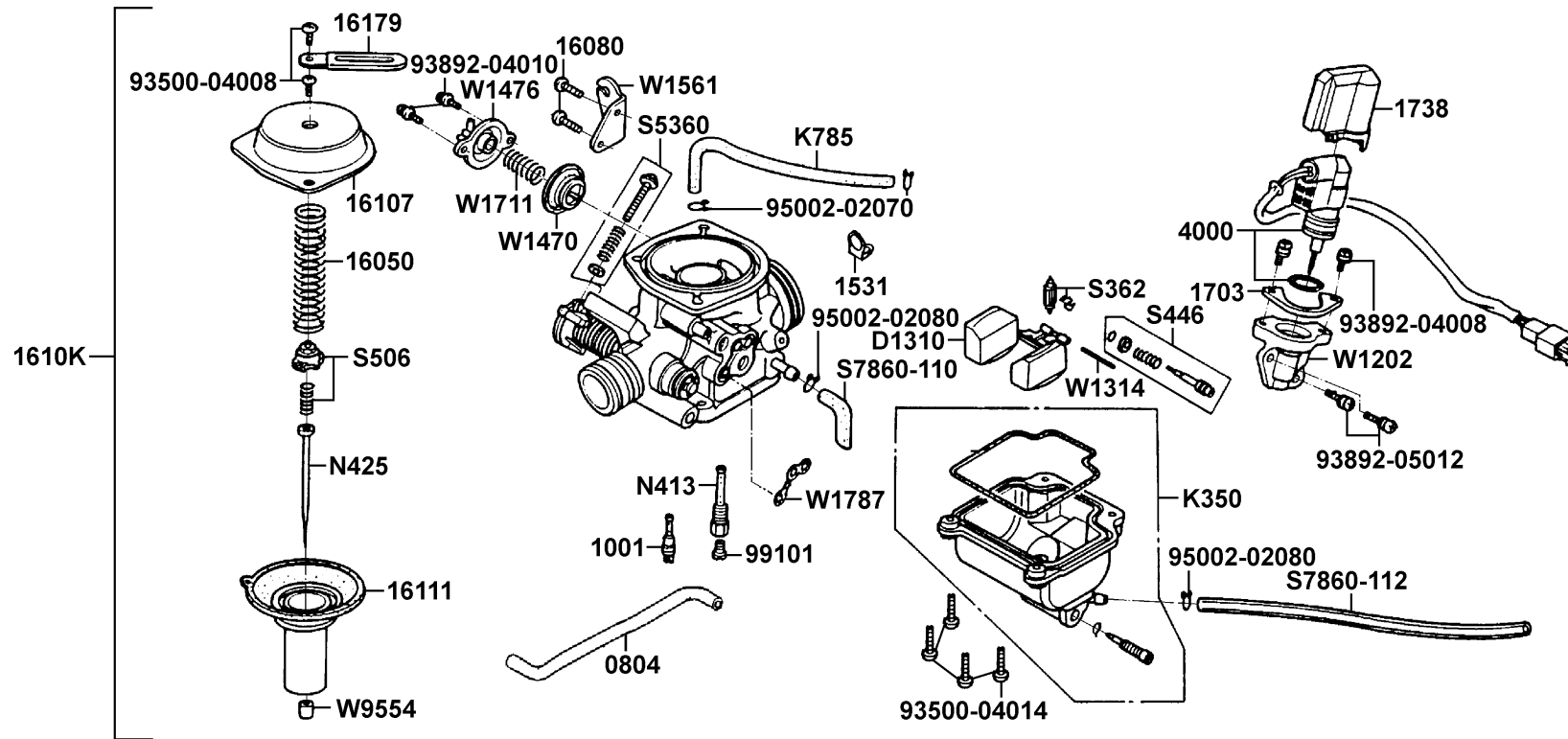
# Transmission



販賣記號 Sales mark	項目 Ref no	零件號碼 Part no	版數 Ver	英文名稱 Description	中文名稱 Chinese	需要用量 Regd no	建議售價 Ref Price
		11203-KDU-9000	0	PIN BRAKE SHOE ANCHOR	固定錨銷	1	
		21200-KHB4-3050	1	CASE SET MISSION	主軸蓋組	1	
		21395-KHB4-9000	0	GASKET MISSION CASE @ A	主軸蓋墊片 A	1	
		23411-KHB4-9000	0	SHAFT DRIVEN	驅動軸	1	
		23420-KHB4-9000	0	SHAFT COMP COUNTER	副軸組	1	
		23431-KHB4-9000	0	SHAFT FINAL	最終軸	1	
		23432-KHB4-9000	0	GEAR FINAL	最終齒輪	1	
		90309-KF0-0030	1	NUT FLANGE 8MM	平螺帽 8MM	1	
		91003-KS4-004	0	BRG BALL RADIAL 6301TMB	軸承 6301	1	
		91009-GE0-0040	0	BRG BALL RADIAL 6004 UU	軸承 6004	1	
		91201-KED1-9000	0	BUSH MISSION	主軸襯套	1	
		91255-GE0-0060	0	OIL SEAL 27*42*7	油封 27*42*7	1	
		91301-053-0010	0	O-RING 7.5*1.5	O環 7.5*1.5	1	
		94510-20000	0	CIR CLIP EX 20	外環夾 20MM	1	
		96100-60020-00	0	BRG BALL RADIAL 6002	軸承 6002	1	

# E 9

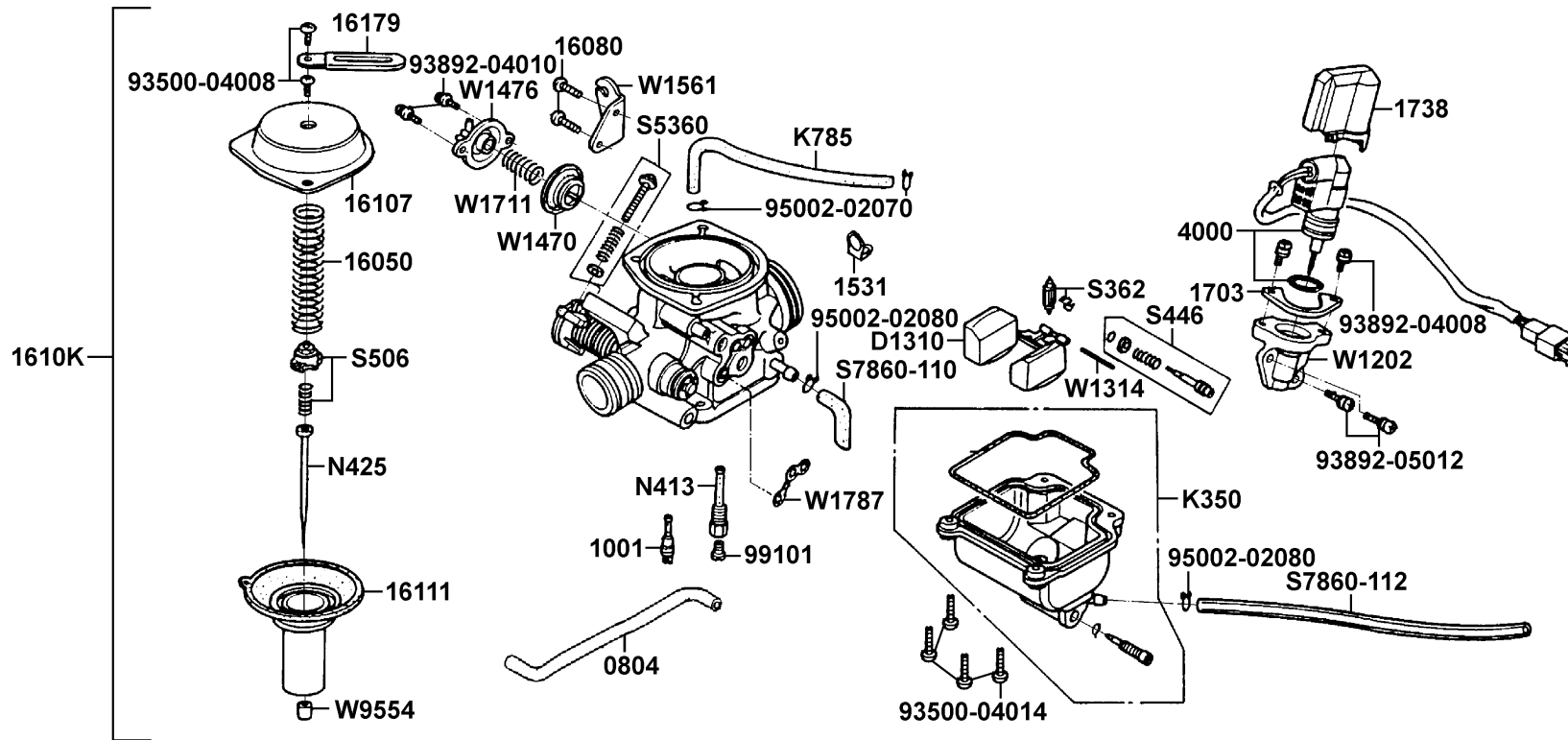
# Carburetor



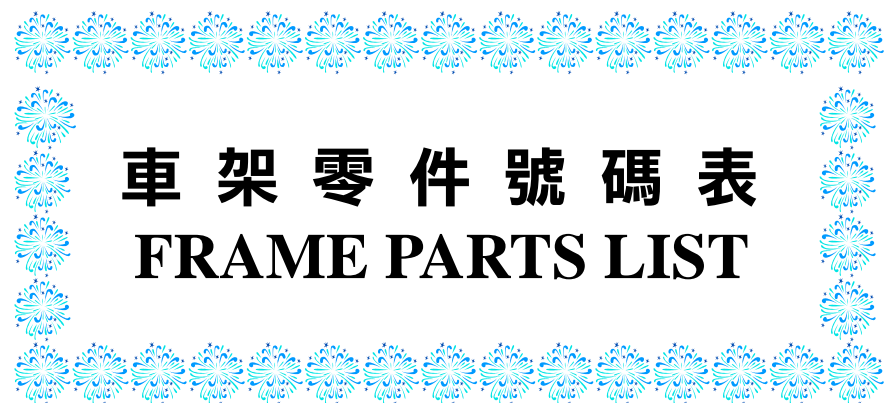
販賣記號 Sales mark	項目 Ref no	零件號碼 Part no	版數 Ver	英文名稱 Description	中文名稱 Chinese	需要用量 Regd no	建議售價 Ref Price
		0804-A69-0103	0	TUBE SET	通氣管	1	
		1001-MA4H-0351	0	SLOW JET	慢速噴油嘴	1	
		1531-428H-6710	0	BINDER	管束	1	
		16050-GY6-9400	0	SPG COMPR	真空活塞閥彈簧	1	
		16080-KJ9-0030	0	SCREW PAN	螺絲	2	
		16107-KJ9-0030	0	TOP SET	真空活塞閥蓋	1	
		1610K-KHB5-M30	0	CARBURETOR ASSY	化油器	1	
		16111-GY6-9000	0	VACUUM PISTON COMP	真空活塞閥	1	
		16179-KAB-6700	0	BINDER	管束夾	1	
		1703-GJ2H-0040	0	SET PLATE	固定板	1	
		1738-GJ2H-0040	0	HOLDER CAP	起動閥蓋	1	
		4000-153-0000	0	AUTO BYSTARTER SET	自動旁通器	1	
		93500-04008-1H	0	SCREW PAN	螺絲	2	
		93500-04014-1H	0	SCREW PAN	螺絲	4	
		93892-04008-18	0	SCREW WASHER	螺絲	2	
		93892-04010-18	0	SCREW WASHER	螺絲	2	
		93892-05012-18	0	SCREW WASHER	螺絲	2	
		95002-02070	0	CLIP B7 TUBE	管夾	2	
		95002-02080	0	CLIP B8 TUBE	管夾	2	
		99101-393-1100	0	MAIN JET	主噴油嘴	1	

# E 9

# Carburetor



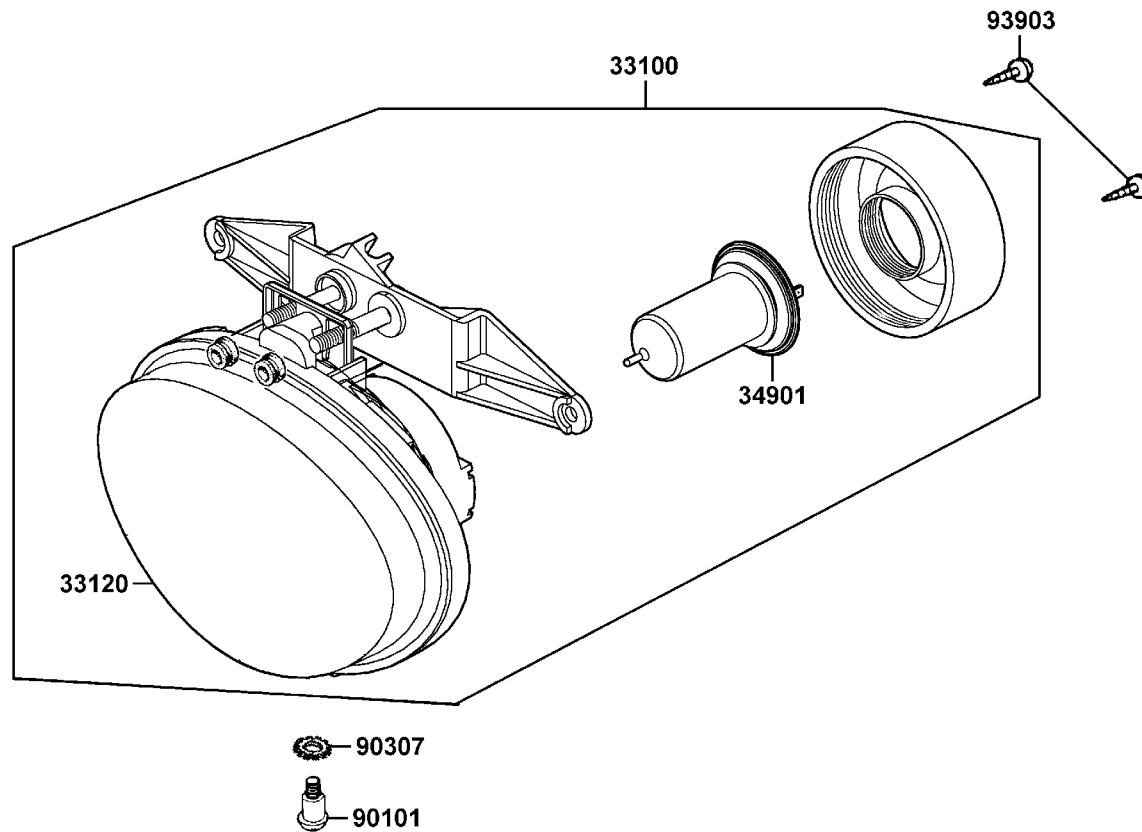
販賣記號 Sales mark	項目 Ref no	零件號碼 Part no	版數 Ver	英文名稱 Description	中文名稱 Chinese	需要用量 Regd no	建議售價 Ref Price
		D1310-853-0100	0	FLOAT COMP	浮筒組	1	
		K350-GY6-0200	0	FLOAT CHAMBER SET	浮筒室組	1	
		K785-KDU-0200	0	TUBE SET	橡皮管	1	
		N413-34B00	0	NEEDLE JET HOLDER	油針座	1	
		N425-2KFRJ	0	JET NEEDLE COMP	油針	1	
		S362-0080	0	FLOAT VALVE SET	浮筒閥	1	
		S446-1210	0	SCREW SET (A.S)	螺絲組	1	
		S506-0052	0	VALVE PLATE SET	阻板	1	
		S5360-143-A000	0	SCREW SET (S.S)	螺絲組	1	
		S7860-110-B000	0	TUBE SET	空氣管	1	
		S7860-112-B000	0	TUBE SET	溢流管	1	
		W1202-001-9900	0	BY-ST BODY COMP	自動旁通器座	1	
		W1314-014-9901	0	ARM PIN	浮筒閥臂銷	1	
		W1470-106-9900	0	DIAPHRAGM COMP	阻風閥	1	
		W1476-138-9901	0	DIAPHRAGM COVER	阻風閥蓋	1	
		W1561-231-9900	0	STAY WIRE	起動閥配線支架	1	
		W1711-B19-9900	0	SPG COMPR	阻風閥彈簧	1	
		W1787-142-9900	0	O-RING	O環	1	
		W9554-26638	0	NEEDLE JET	油針支座	1	



**車架零件號碼表**  
**FRAME PARTS LIST**



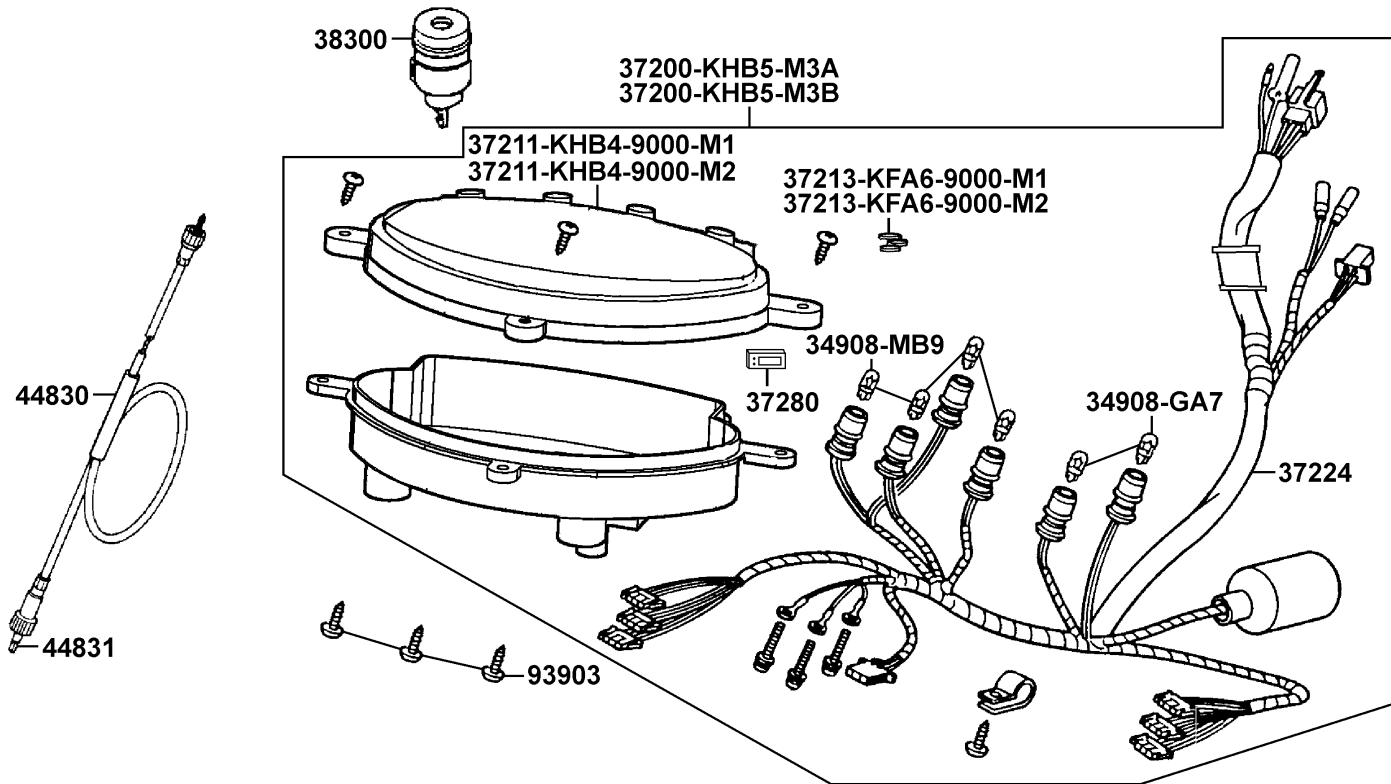
# F 1 Head Light



**F 1**

販賣記號 Sales mark	項目 Ref no	零件號碼 Part no	版數 Ver	英文名稱 Description	中文名稱 Chinese	需要用量 Regd no	建議售價 Ref Price
		33100-KHB5-M00	4	LIGHT ASSY HEAD	前燈組	1	
		33120-KHB5-M000-US	0	UNIT HEAD LIGHT	前燈殼	1	
		34901-KFA6-9000	0	BULB HEAD LIGHT	前燈泡	1	
		90101-GR1-0010	0	BOLT ADJUST	螺絲	1	
		90307-GJ6-0040	0	WASHER LOCK 6MM	華司	1	
		93903-35220	0	SCREW TAPPING 5*12	螺絲 5*12	2	

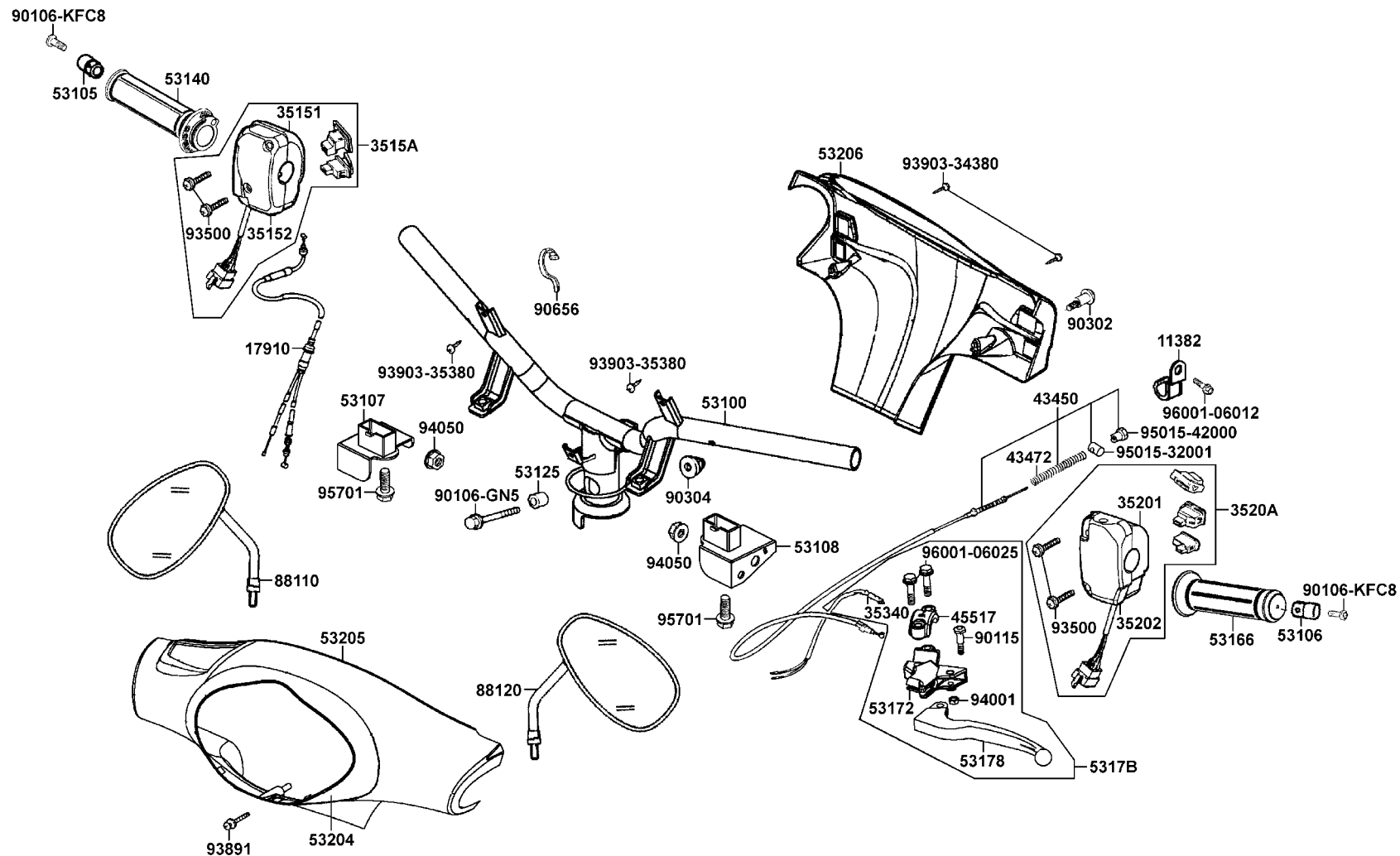
# F 2 Speedometer



販賣記號 Sales mark	項目 Ref no	零件號碼 Part no	版數 Ver	英文名稱 Description	中文名稱 Chinese	需要用量 Regd no	建議售價 Ref Price
		34908-GA7-7010-M1	1	BULB WEDGE BASE	碼錶內指示燈泡	2	
		34908-MB9-8710-M1	0	BULB WEDGE BASE	碼錶內指示燈泡	4	
		37200-KHB5-M3A	0	METER ASSY SPEED	碼錶組	1	
		37200-KHB5-M3B	0	METER ASSY SPEED	碼錶組	1	
		37211-KHB4-9000-M1	0	LENS ASSY	碼錶殼	1	
		37211-KHB4-9000-M2	0	LENS ASSY	碼錶殼	1	
		37213-KFA6-9000-M1	0	PACKING (LCD)	電子時鐘按鍵	1	
		37213-KFA6-9000-M2	0	PACKING (LCD)	電子時鐘按鍵	1	
		37224-KHB5-M00	0	SOCKET COMP METER	碼錶配線	1	
		37280-KFA6-9000	0	LCD ASSY (LOCK)	電子時鐘	1	
		38300-KHB5-M30	0	RELAY ASSY WINKER	方向燈繼電器	1	
		44830-KFA6-9000	0	CABLE COMP SPDMT	碼錶導線	1	
		44831-KFA6-9000	0	CABLE INNER	碼錶內導線	1	
		93903-35380	0	SCREW TAPPING 5*16	螺絲 5*16	3	

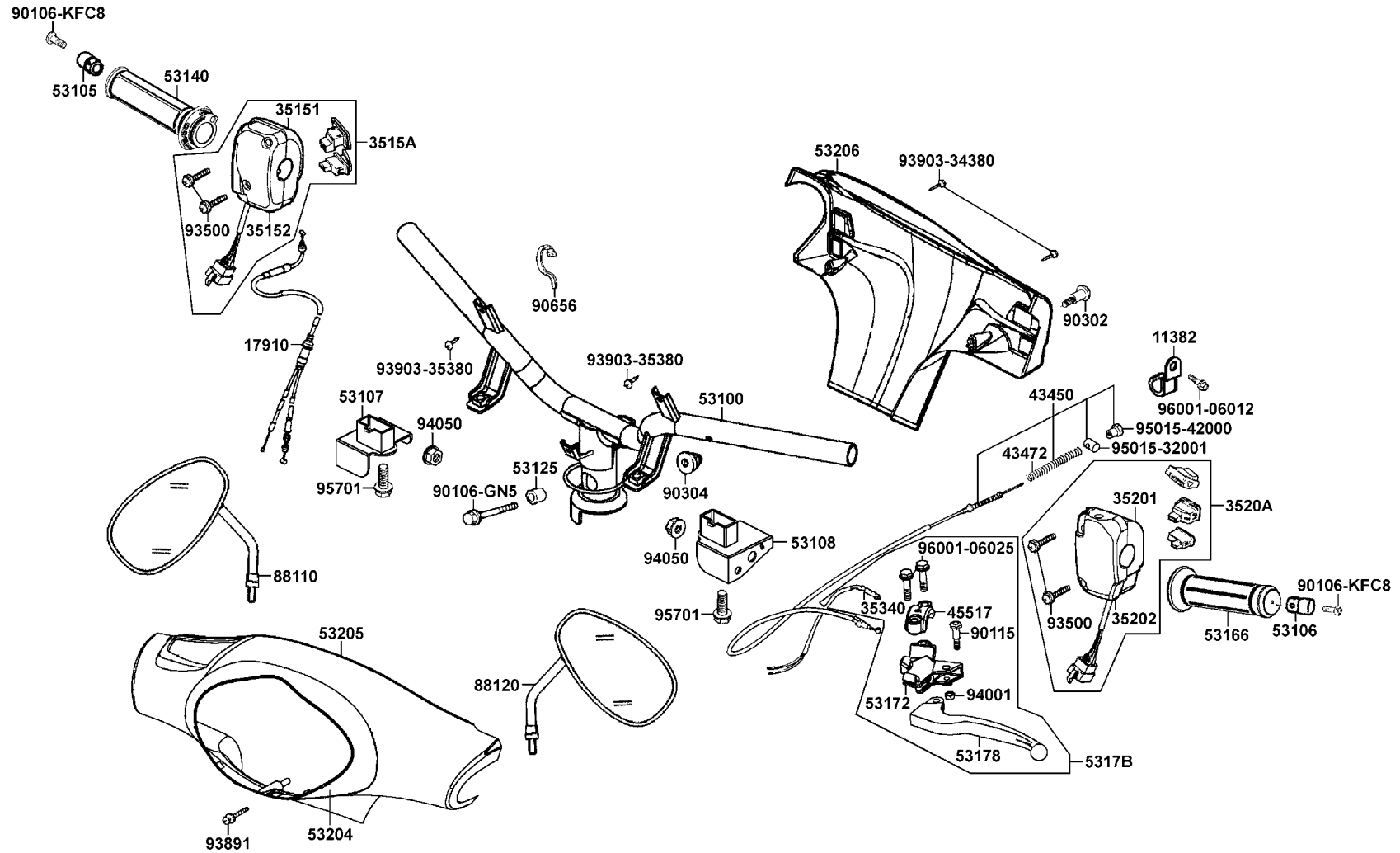
# F 3

# Handle Steering • Handle Cover



販賣記號 Sales mark	項目 Ref no	零件號碼 Part no	版數 Ver	英文名稱 Description	中文名稱 Chinese	需要用量 Regd no	建議售價 Ref Price
		11382-KHB4-9000	2	CLAMPER BRAKE CABLE	導線夾	1	
		17910-GY6-9010	2	CABLE COMP THROT	節流導線	1	
		35151-KGBG-9100	1	FR CASE RH HNDL COMP SW	手柄右開關前本體	1	
		35152-KGBG-9000	2	RR CASE RH HNDL COMP SW	手柄右開關後本體	1	
		3515A-KHB5-M00	0	SW ASSY RH HNDL COMP	手柄右邊開關組	1	
		35201-KGBG-9100	1	FR CASE LH HNDL COMP SW	手柄左開關前本體	1	
		35202-KGBG-9000	2	RR CASE LH HNDL COMP SW	手柄左開關後本體	1	
		3520A-KGBG-E00	3	SW ASSY LH HNDL COMP	手柄左邊開關組	1	
		35340-KJ9-0100	4	SW ASSY FR STOP	剎車燈前置開關組	1	
		43450-KHB4-9000	1	CABLE COMP RR BRK	後煞車導線	1	
		43472-161-0010	0	SPG RR BRK ARM	煞車彈簧	1	
		45517-GY6-9000	5	HOLDER HNDL BRKT	手柄固定座夾板	1	
		53100-KHB4-9000	2	HANDLE COMP STRG	轉向手柄	1	
		53105-KFC8-9000	2	END STRG HANDLE	手柄平衡端子	2	
		53106-KFC8-9000	0	END L STRG HANDLE	手柄左平衡端子	1	
		53107-KHB4-M000-US	0	STAY R FR WINKER	右前方向燈支架	1	
		53108-KHB4-M000-US	0	STAY L FR WINKER	左前方向燈支架	1	
		53125-GN5-9010	0	COLLAR HANDLE SET	套筒	1	
**		53140-KBN-960	0	GRIP COMP THROT	節流管套組	1	
**		53166-KBN-910	0	GRIP L HANDLE	手柄左橡皮套	1	

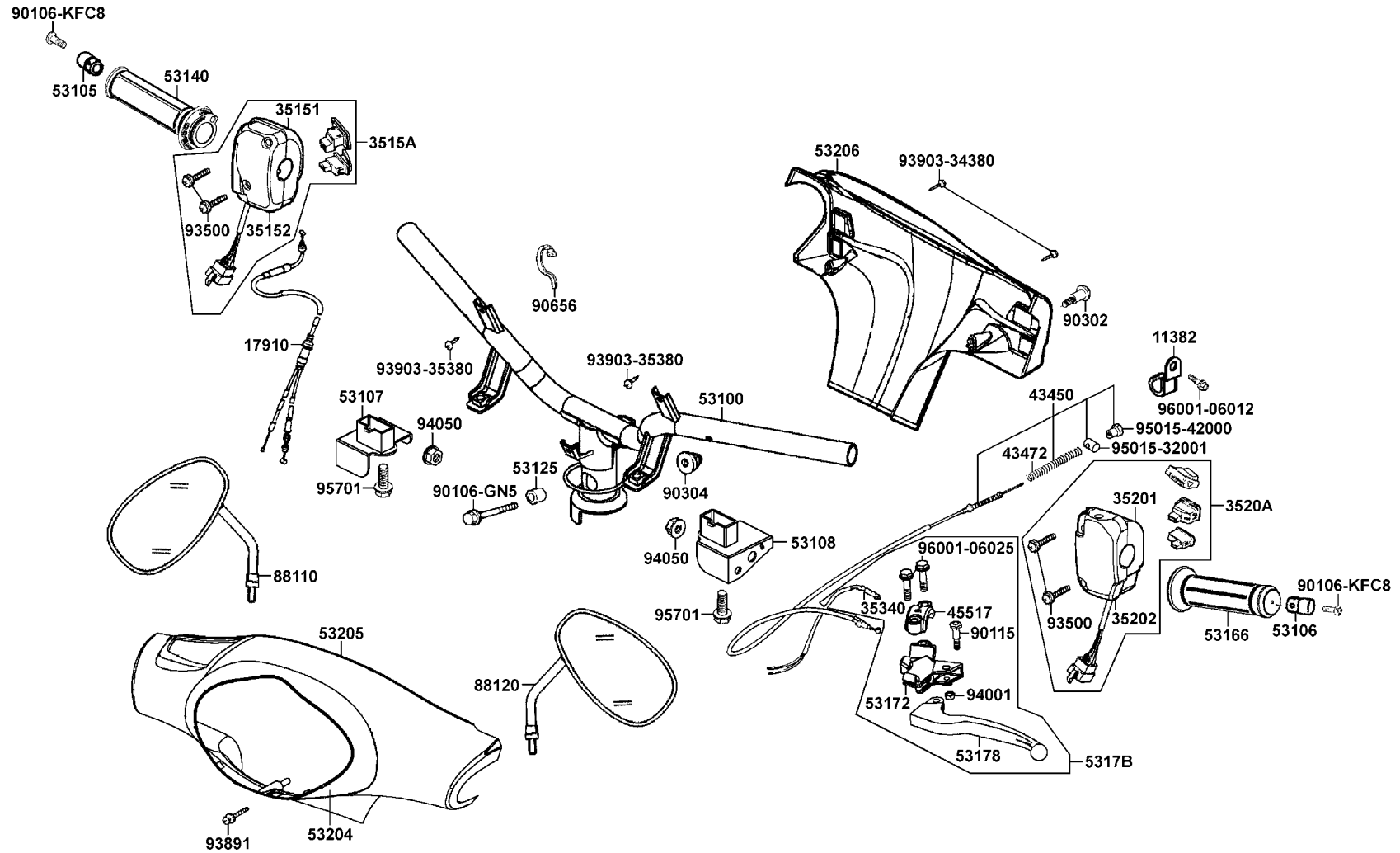
# F 3 Handle Steering • Handle Cover



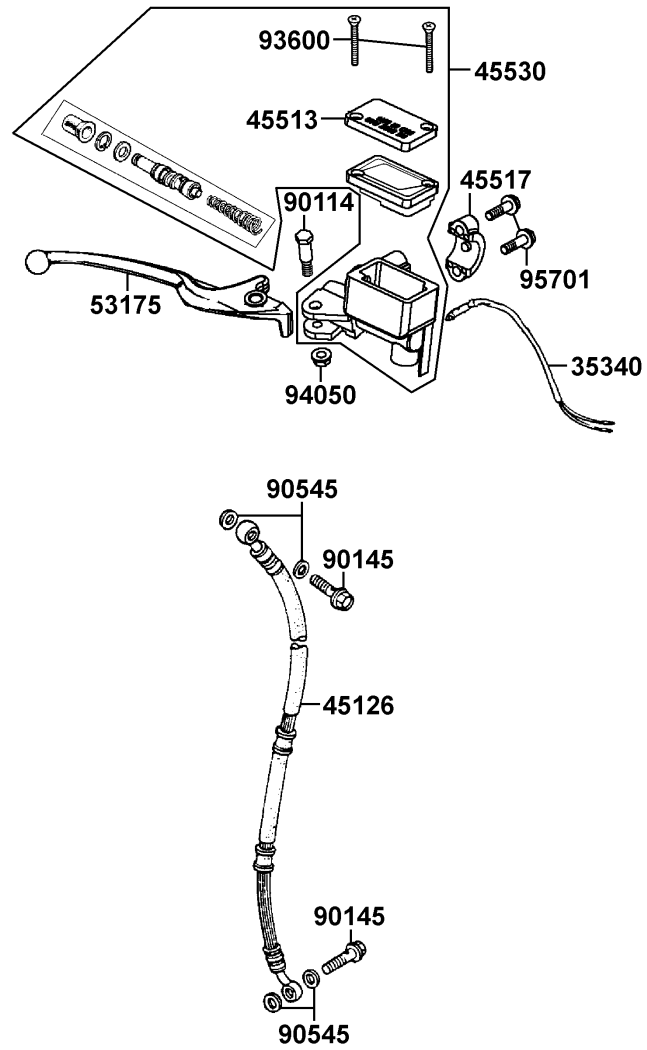
販賣記號 Sales mark	項目 Ref no	零件號碼 Part no	版數 Ver	英文名稱 Description	中文名稱 Chinese	需要用量 Regd no	建議售價 Ref Price
		53172-KCT-9000	0	BRKT HNDL L	左拉桿托架	1	
		53178-KCX-E00	0	LEVER L STRG HNDL	左拉桿	1	
		5317B-KFA6-E000	0	BRKT ASSY HNDL L	手煞車拉桿	1	
		53204-KFA6-9000	0	COVER HEAD LIGHT	前燈蓋	1	
**		53205-KFA6-M00	0	COVER FR HANDLE	手柄前蓋	1	
**		53206-KFA6-900	1	COVER RR HANDLE	手柄後蓋	1	
		88110-KFA6-9000	1	MIRROR ASSY R BACK	右後視鏡	1	
		88120-KFA6-9000	1	MIRROR ASSY L BACK	左後視鏡	1	
		90106-GN5-9010	0	BOLT FLANGE 10*50	特殊螺絲 10*50	1	
		90106-KFC2-9000	0	BOLT WASH 8MM	螺絲 8MM	2	
		90115-GE0-0010	0	BOLT HNDL LEVER PIVOT	拉桿螺絲	1	
		90302-KBN-9000	0	BOLT PAN 5*10	螺絲 5*10	1	
		90304-GE8-0040	0	NUT U 10MM	螺帽 10MM	1	
		90656-GY6-9110	0	BAND OIL HOSE	油管束帶	2	
		93500-KGBG-9000	0	SCREW TAPPING M 5*25L	螺絲 5*25	4	
		93891-05030-07	0	SCREW WASHER 5*30	螺絲 5*30	1	
		93903-34380	0	SCREW TAPPING 4*12	螺絲 4*12	2	
		93903-35380	0	SCREW TAPPING 5*16	螺絲 5*16	2	
		94001-05080-0S	0	NUT HEX 5MM	螺帽 5MM	1	
		94050-05080	0	NUT FLANGE 5MM	螺帽 5MM	2	



# F 3 Handle Steering • Handle Cover



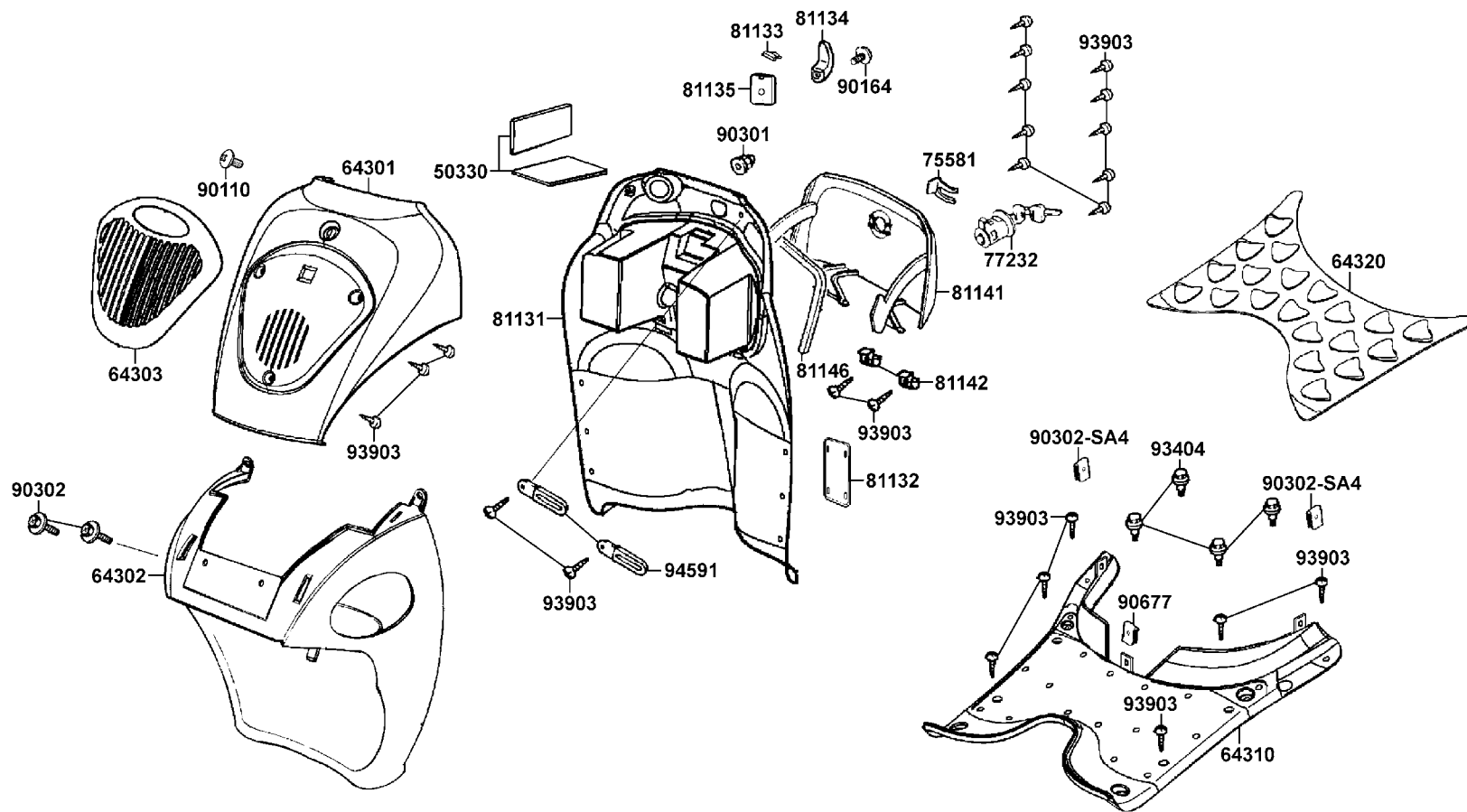
販賣記號 Sales mark	項目 Ref no	零件號碼 Part no	版數 Ver	英文名稱 Description	中文名稱 Chinese	需要用量 Regd no	建議售價 Ref Price
		95015-32001	0	JOINT B BRAKE ARM	煞車臂連結器	1	
		95015-42000	0	NUT B ADJUST	煞車間繫調整螺帽	1	
		95701-08035-07	0	BOLT FLANGE 8*35	螺絲 8*35	2	
		96001-06012-08	0	BLOT FLANGE SH 6*12	螺絲 6*12	1	
		96001-06025-07	0	BOLT FLANGE 6*25	螺絲 6*25	2	

**F 4****Brake Master Cylinder**

販賣記號 Sales mark	項目 Ref no	零件號碼 Part no	版數 Ver	英文名稱 Description	中文名稱 Chinese	需要用量 Regd no	建議售價 Ref Price
		35340-KFA6-900	0	SW ASSY FR STOP	煞車燈前置開關	1	
		45126-KFA6-9000	1	HOSE ASSY FR BRK	前煞車油管	1	
		45513-KFA6-9000	0	CAP M/C	煞車主油缸蓋	1	
		45517-KAF-9100	0	HOLDER M/C	煞車主油缸固定座	1	
		45530-KFA6-3050-US	0	CYLINDER SET MASTER	前煞車主油缸組	1	
		53175-KFA6-E00	0	LEVER R STRG HNDL	手柄右拉桿	1	
		90114-166-0070	1	BOLT HANDLE LEVER	右拉桿固定螺栓	1	
		90145-MS9-6120-M1	0	OIL BOLT 10*22	油管螺絲	2	
		90545-300-0010	2	WASHER OIL BOLT	華司	4	
		93600-04012-1G	0	SCREW FLAT 4*12	螺絲	2	
		94050-06080	0	NUT FLANGE 6MM	螺帽 6MM	1	
		95701-06022-07	0	BOLT FLANGE 6*22	螺絲	2	

# F 5

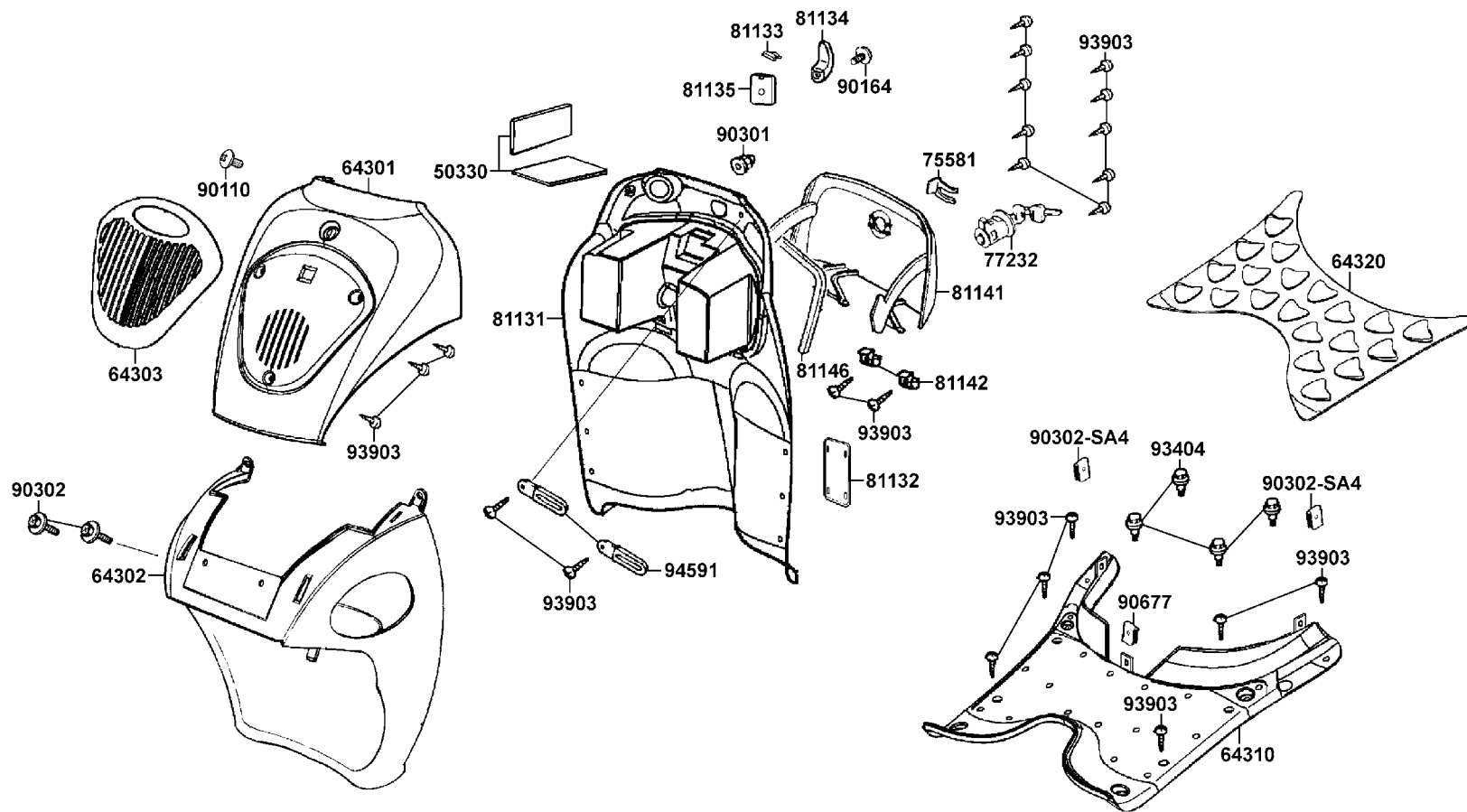
# Front Cover • Floor Panel



販賣記號 Sales mark	項目 Ref no	零件號碼 Part no	版數 Ver	英文名稱 Description	中文名稱 Chinese	需要用量 Regd no	建議售價 Ref Price
		50330-KBE-9000	0	SEAL BATTERY FR	油封	2	
**		64301-KFA6-900	2	COVER FRONT	前蓋	1	
**		64302-KFA6-900	1	MOLD FRONT	前邊條	1	
		64303-KFA6-9000	0	GRILL FRONT COVER	前蓋飾蓋	1	
**		64310-KFA6-900	2	FLOOR PANEL	腳踏板	1	
**		64320-KFA6-900	0	MAT FLOOR	腳踏板墊	1	
		75581-673-0010	0	SET SPG LOCK KET	鑰匙鎖固定彈簧	1	
		77232-GW0-3150-M2	0	LOCK SET FUEL LID	內箱鎖	1	
**		81131-KFA6-900	1	LEG SHIELD	內箱幹殼	1	
**		81132-KFA6-900	0	LID LEG SHIELD	內箱幹殼蓋	1	
		81133-KBG-9000	0	STOPPER LUGGAGE	內箱襯蓋	1	
		81134-KFA6-9000	0	HOOK LUGGAGE	掛鉤	1	
		81135-KBG-9000	0	STAY LUGGAGE HOOK	掛鉤座	1	
**		81141-KFA6-900	0	LID INNER BOX	內箱蓋	1	
		81142-KFA6-9000	0	STAY LID INNER BOX	導線鉤支柱	2	
		81146-GN2-0010	0	SEAL RUBBER A	內箱防水封 A	1	
		90110-GW0-0010	0	SCREW SPECIAL 6*14	螺絲 6*14	1	
		90164-KBG-9000	0	SCREW SPECIAL 6MM	特殊螺絲 6MM	1	
		90301-634-6700	0	NUT FLANGE 6MM	螺帽 6MM	1	
		90302-GY6-9010	0	BOLT WASHER 5*12	螺絲 5*12	2	

# F 5

# Front Cover • Floor Panel



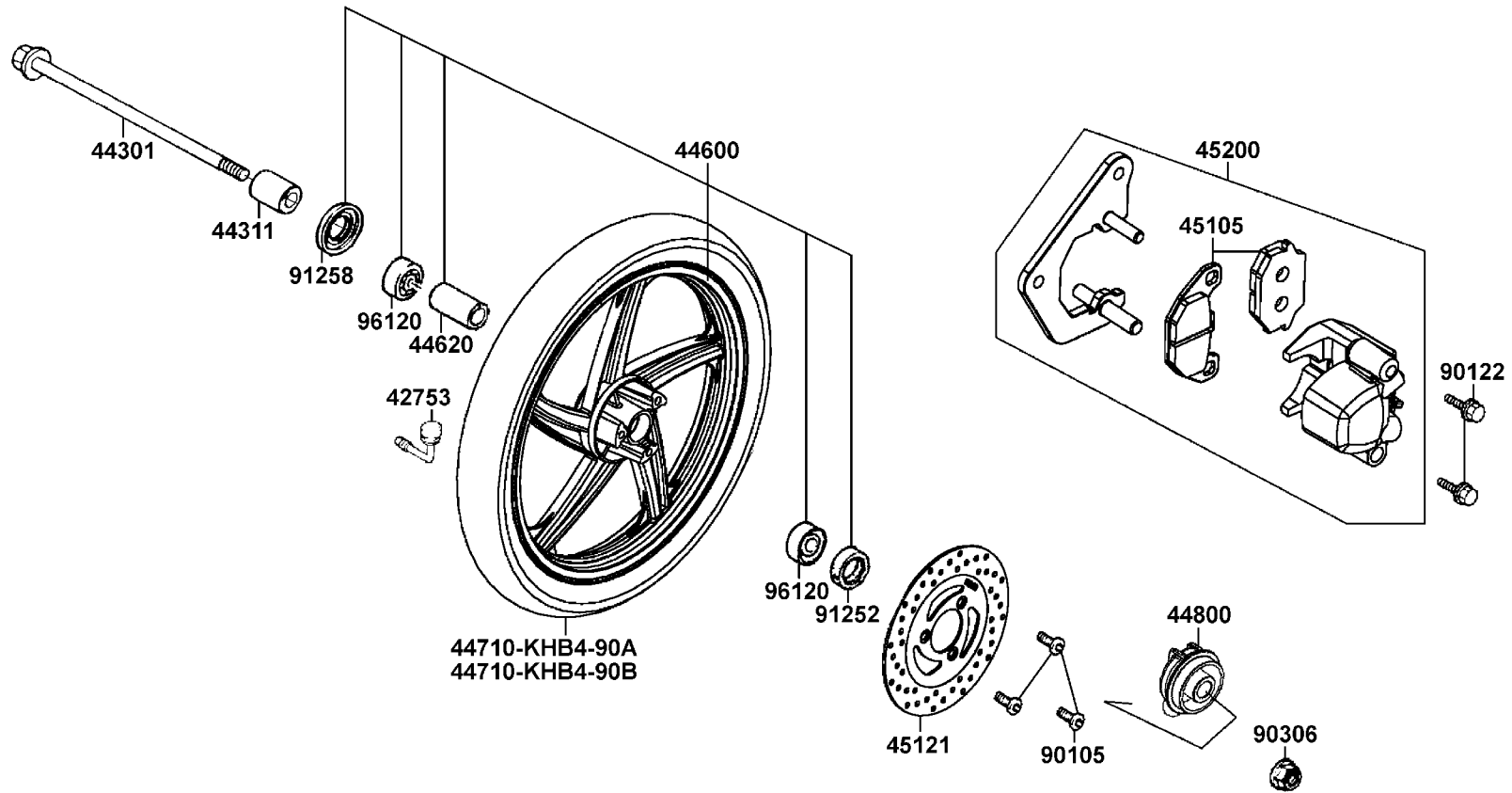
販賣記號 Sales mark	項目 Ref no	零件號碼 Part no	版數 Ver	英文名稱 Description	中文名稱 Chinese	需要用量 Regd no	建議售價 Ref Price
		90302-SA4-0040	1	NUT SPRING 4MM	螺帽 4MM	2	
		90677-GR1-0030	1	NUT CLIP 5MM	彈簧螺帽5MM	1	
		93404-06020-07	0	BOLT WASH 6*20	螺絲 6*20	4	
		93903-34380	0	SCREW TAPPING 4*12	螺絲 4*12	23	
		94591-27000	0	CLIP 2*70	夾 2*70	2	





販賣記號 Sales mark	項目 Ref no	零件號碼 Part no	版數 Ver	英文名稱 Description	中文名稱 Chinese	需要用量 Regd no	建議售價 Ref Price
		33731-KHB5-M30	0	REFLEX REFLECTOR (AMBER)	反光鏡片	2	
		33734-KHB5-M30-R	0	STAY REFLECTOR (R)	反光鏡片托架	1	
		33734-KHB5-M30-L	0	STAY REFLECTOR (L)	反光鏡片托架	1	
		45451-471-0010	1	GROMMET WIRE	橡皮固定	2	
		50306-196-0010	0	NUT STRG STEM LOCK	主幹螺帽	1	
**		51400-KHB5-M000-US	0	FORK SET R FR	右前避震器	1	
		51430-KFA6-9000	0	BOOT FR FORK	護套	2	
**		51500-KHB5-M000-US	0	FORK SET L FR	左前避震器	1	
		53200-KFA6-9000	1	STEM COMP STRG	轉向桿	1	
		53211-GY6-9400	0	RACE STRG TOP CONE	上錐體座圈	1	
		53212-250-0110	0	RACE STRG BOT CONE	下錐體座圈	1	
		53214-250-0010	0	DUST SEAL STRG(HEAD)	墊片	1	
		53215-250-0010	0	WASH STRG HDL DUST-SEAL	轉向桿華司	1	
**		61100-KFA6-900	0	FENDER FR	前土除	1	
		90301-634-6700	0	NUT FLANGE 6MM	螺帽 6MM	2	
		90302-GY6-9400	0	BOLT WASH 5*16	螺絲 5*16	4	
		95701-06012-08	0	BOLT FLANGE 6*12	螺絲 6*12	2	
		95801-08040-08	0	BOLT FLANGE 8*40	螺絲 8*40	4	
		96211-05000	0	BALL STEEL 5	鋼珠	26	
		96211-08000	0	BALL STEEL 8	鋼珠	19	

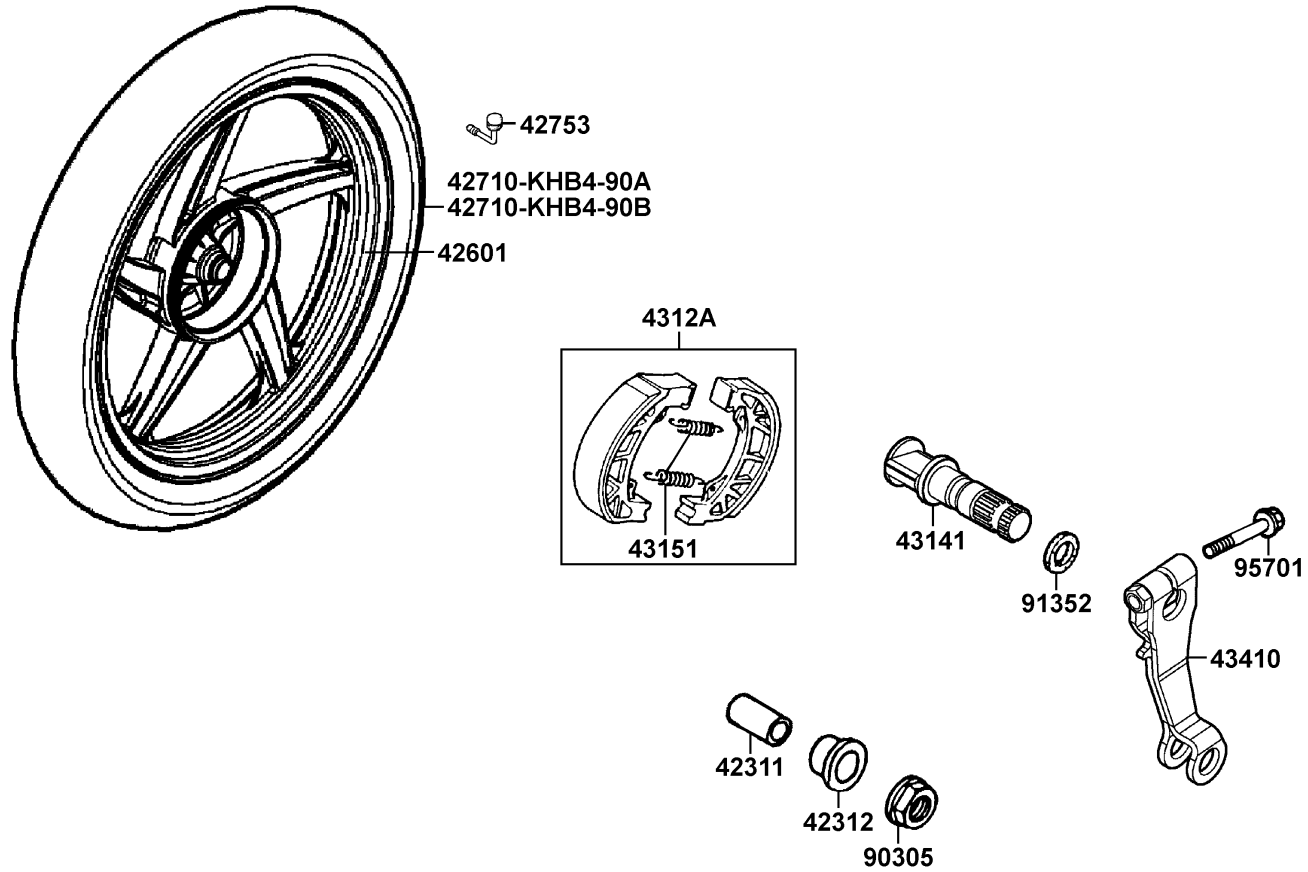
# F 7 Front Wheel



販賣記號 Sales mark	項目 Ref no	零件號碼 Part no	版數 Ver	英文名稱 Description	中文名稱 Chinese	需要用量 Regd no	建議售價 Ref Price
		42753-001-9000	0	VALVE (TR 412) & CAP (C)	打氣嘴	1	
		44301-KHB4-9000	0	AXLE FR WHEEL	前輪軸	1	
		44311-KHB4-9000	0	COLLAR FR WHEEL SIDE	前輪邊套筒	1	
**		44600-KHB4-305	0	WHEEL SET FR	前輪圈	1	
		44620-400-0000	1	COLLAR FR DIST	前輪軸距套筒	1	
		44710-KHB4-90A	0	TIRE ASSY FR	前輪胎	1	
		44710-KHB4-90B	0	TIRE ASSY FR	前輪胎	1	
		44800-KFA6-9000	0	GEAR BOX ASSY SPDMT	速度齒輪箱組	1	
		45105-KFA6-3050	0	PAD SET	摩擦板組	1	
		45121-KFA6-9000	0	DISK FR BRAKE	前煞車圓盤	1	
**		45200-KFA6-900	2	CALIPER ASSY FR	前煞車卡鉗	1	
		90105-KR3-0010	1	BOLT FR DISK 8*24	前煞車圓盤螺絲 8*24	3	
		90122-KBE-9000	0	BOLT FLANGE 8*32	特殊螺絲 8*32	2	
		90306-GW0-9020-M1	0	NUT U FLANGE 12MM	螺帽 12MM	1	
		91252-030-0000	0	OIL SEAL WHEEL 23*37*7	油封 23*37*7	1	
		91258-410-0000-M2	0	SEAL DUST 40*50*5	油封 40*50*5	1	
		96120-63010-10	0	BEARING BALL RADIAL 6301	軸承 6301	2	

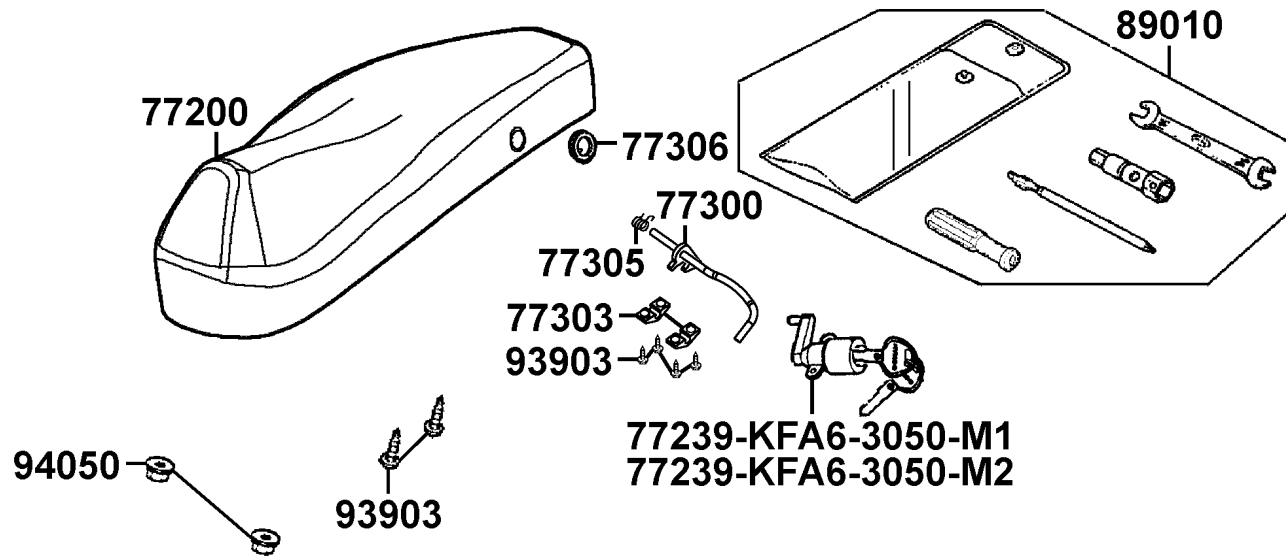
**F 8**

**Rear Wheel**



販賣記號 Sales mark	項目 Ref no	零件號碼 Part no	版數 Ver	英文名稱 Description	中文名稱 Chinese	需要用量 Regd no	建議售價 Ref Price
		42311-KHB4-9000	1	COLLAR RR AXLE A	後輪軸套筒 A	1	
		42312-KHB4-9000	0	COLLAR RR AXLE SIDE	後輪軸邊套筒	1	
**		42601-KFA6-900	1	WHEEL COMP RR CAST	後輪圈	1	
		42710-KHB4-90A	0	TIRE ASSY RR	後輪胎	1	
		42710-KHB4-90B	0	TIRE ASSY RR	後輪胎	1	
		42753-001-9000	0	VALVE (TR 412) & CAP (C)	打氣嘴	1	
		4312A-KDU-910	0	SHOE ASSY RR BRAKE	後煞車鞋	1	
		43141-KED1-9000	0	CAM RR BRK	後煞車凸輪	1	
		43151-KM7-9600	1	SPRING BRAKE SHOE REAR	後煞車鞋彈簧	2	
		43410-KHB4-9000	0	ARM RR BRAKE	後煞車臂	1	
		90305-KW6-9120-M1	0	NUT U FLANGE 16MM	螺帽 16MM	1	
		91352-KG8-8330-M2	0	O-RING 11.3*1.3	O環	1	
		95701-06032-08	0	BOLT FLANGE 6*32	螺絲 6*32	1	

**F 9**   **Seat**

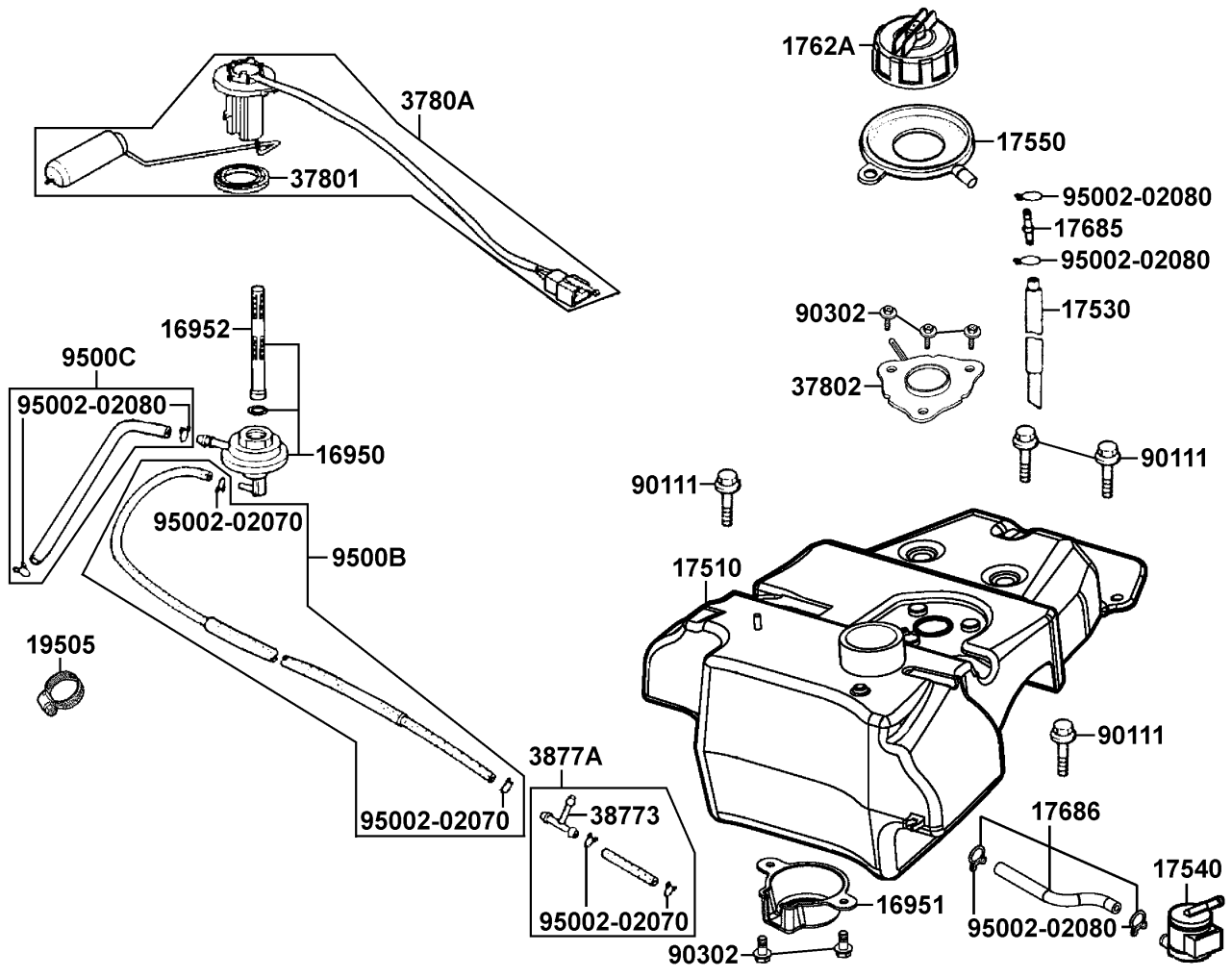


販賣記號 Sales mark	項目 Ref no	零件號碼 Part no	版數 Ver	英文名稱 Description	中文名稱 Chinese	需要用量 Regd no	建議售價 Ref Price
**		77200-KHB4-E00	0	SEAT ASSY	座墊	1	
		77239-KFA6-3050-M1	0	KEY SEAT SET	座墊鎖	1	
		77239-KFA6-3050-M2	0	KEY SEAT SET	座墊鎖	1	
		77300-KHB4-9000	0	LOCK COMP SEAT	座墊鉤	1	
		77303-KFA6-9000	1	HOLDER HOOK BAR	座墊鉤固定座	2	
		77305-KFA6-9000	0	SPRING HOOK BAR	座墊鉤彈簧	1	
		77306-KHB4-9000	0	COLLAR SEAT LOCK	座墊鎖套筒	1	
		89010-KGBG-9000	0	TOOL SET	手工具組	1	
		93903-34380	0	SCREW TAPPING 4*12	螺絲 4*12	6	
		94050-06080	0	NUT FLANGE 6MM	特殊螺帽 6MM	2	



# F10

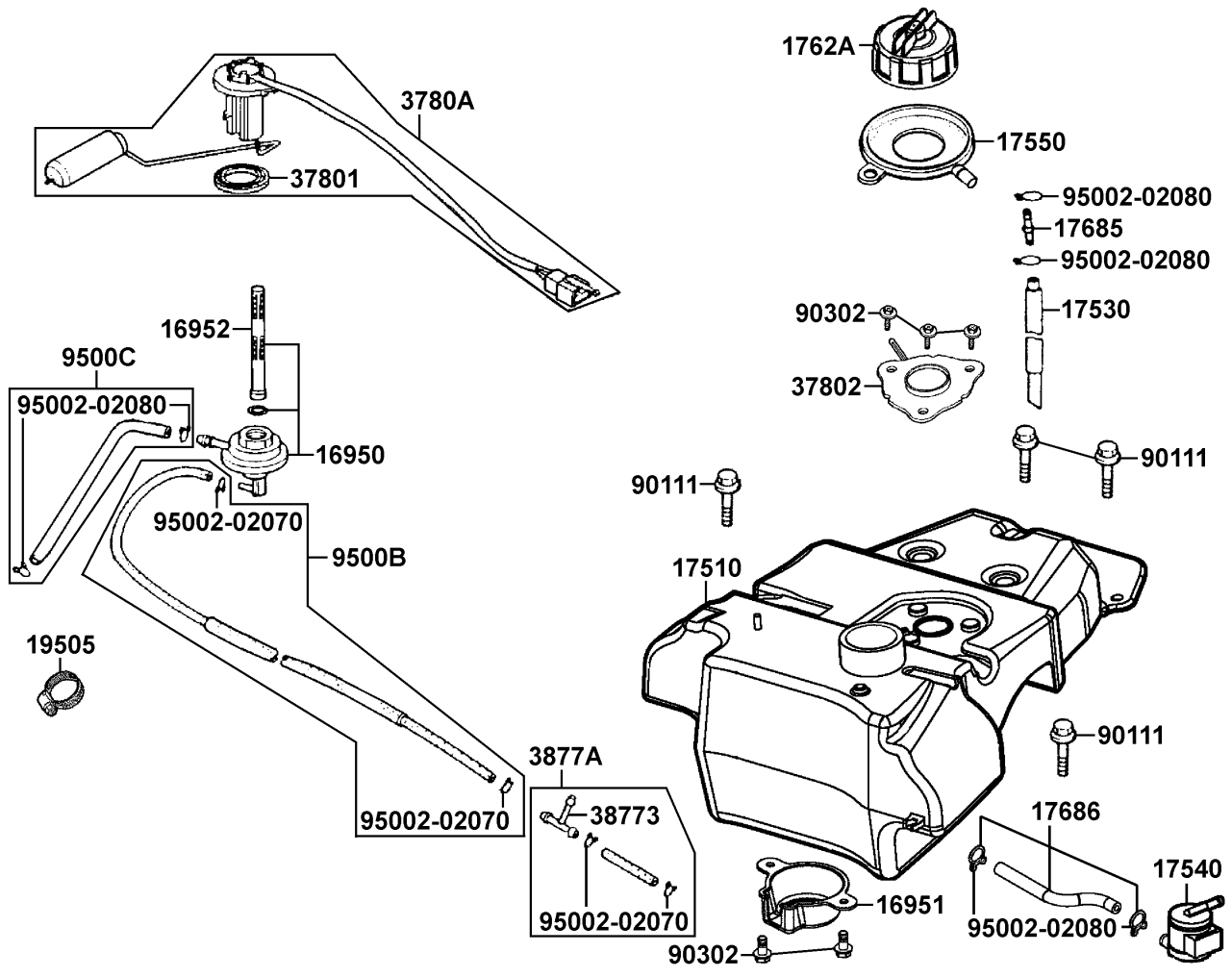
# Fuel Tank



販賣記號 Sales mark	項目 Ref no	零件號碼 Part no	版數 Ver	英文名稱 Description	中文名稱 Chinese	需要用量 Regd no	建議售價 Ref Price
		16950-KHB4-9000	2	AUTO COCK ASSY FUEL	自動油杯組	1	
		16951-KHB4-9000	0	COVER FUEL AUTO-COCK	油杯護蓋	1	
		16952-KEC8-9000	0	SCREEN FUEL STRAINER	濾油網	1	
		17510-KHB4-9000	5	TANK COMP FUEL	油箱	1	
		17530-KHB4-9000	0	TUBE ASSY FUEL DRAIN	油管	1	
		17540-KHB4-900	0	FUEL CUT VALVE	燃油中斷門閥	1	
		17550-KFA6-9000	0	TRAY FUEL CAP	油箱蓋托盤	1	
		17686-KHB4-900	0	TUBE ASSY FCV-TANK	通氣管組	1	
		1762A-KHB4-9000	1	CAP ASSY FUEL FILLER	油箱蓋	1	
		17685-KCZ-9000	0	JOINT TUBE	油管接頭	1	
		19505-GY6-9400	2	CLAMP A WATER HOSE	水管夾	1	
		37801-GA7-7000	1	PACKING BASE	汽油量指示器墊圈	1	
		37802-KHB4-9000	0	RET FUEL UNIT	浮筒計承件	1	
		3780A-KHB4-9000	0	FUEL UNIT ASSY	燃料量指示器組	1	
		38773-PB9-0000	0	JOINT 3 WAY 3.5	三向管接頭/二期	1	
		3877A-PB9-0000	1	JOINT ASSY 3 WAY	三向管組	1	
		90111-187-0000	1	BOLT FLANGE 6MM	螺絲 6MM	4	
		90302-GY6-9010	0	BOLT WASH 5*12	螺絲 5*12	5	
		94050-06080	0	NUT FLANGE 6MM	螺帽 6MM	2	
		95002-02070	0	CLIP B7 TUBE	管夾	4	

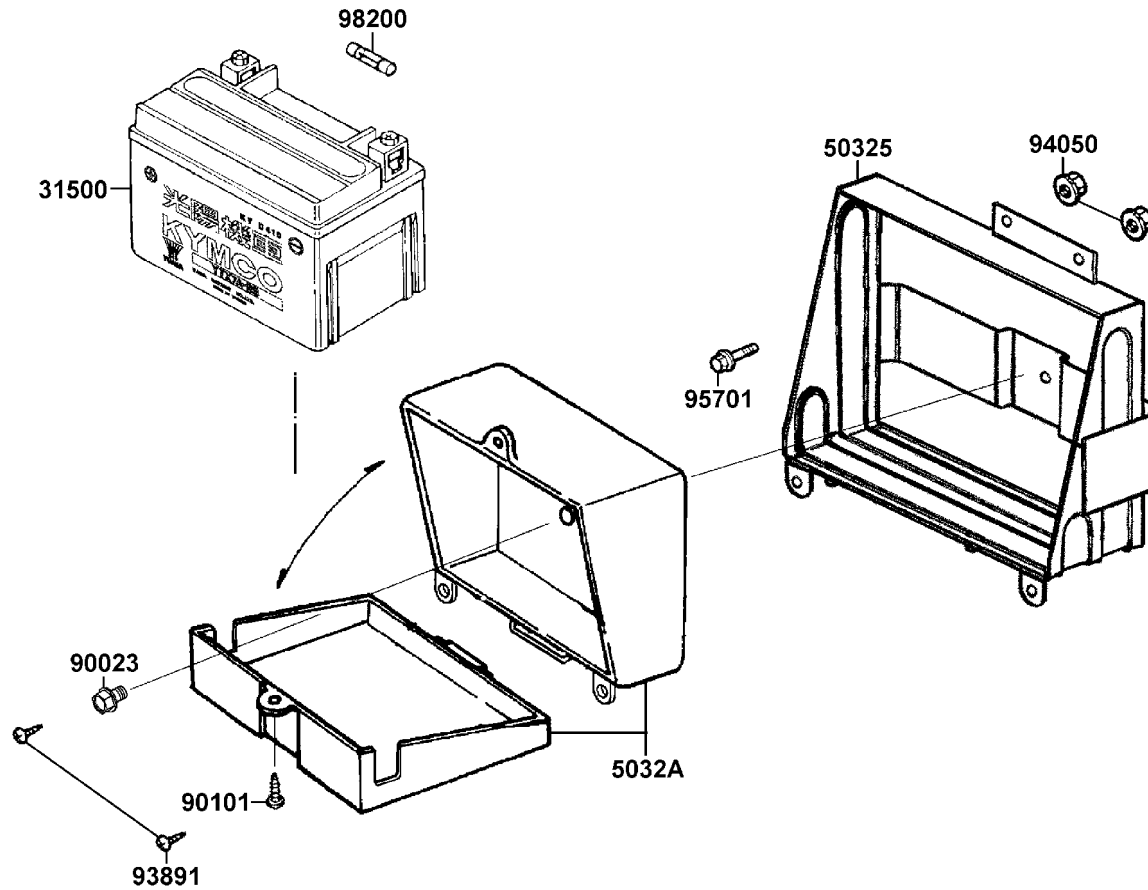
# F10

# Fuel Tank



販賣記號 Sales mark	項目 Ref no	零件號碼 Part no	版數 Ver	英文名稱 Description	中文名稱 Chinese	需要用量 Regd no	建議售價 Ref Price
		95002-02080	0	CLIP B8 TUBE	管夾	6	
		9500B-KHB4-9000	0	TUBE ASSY VACUUM	真空管組	1	
		9500C-KHB4-9000	0	TUBE ASSY FUEL	油管組	1	

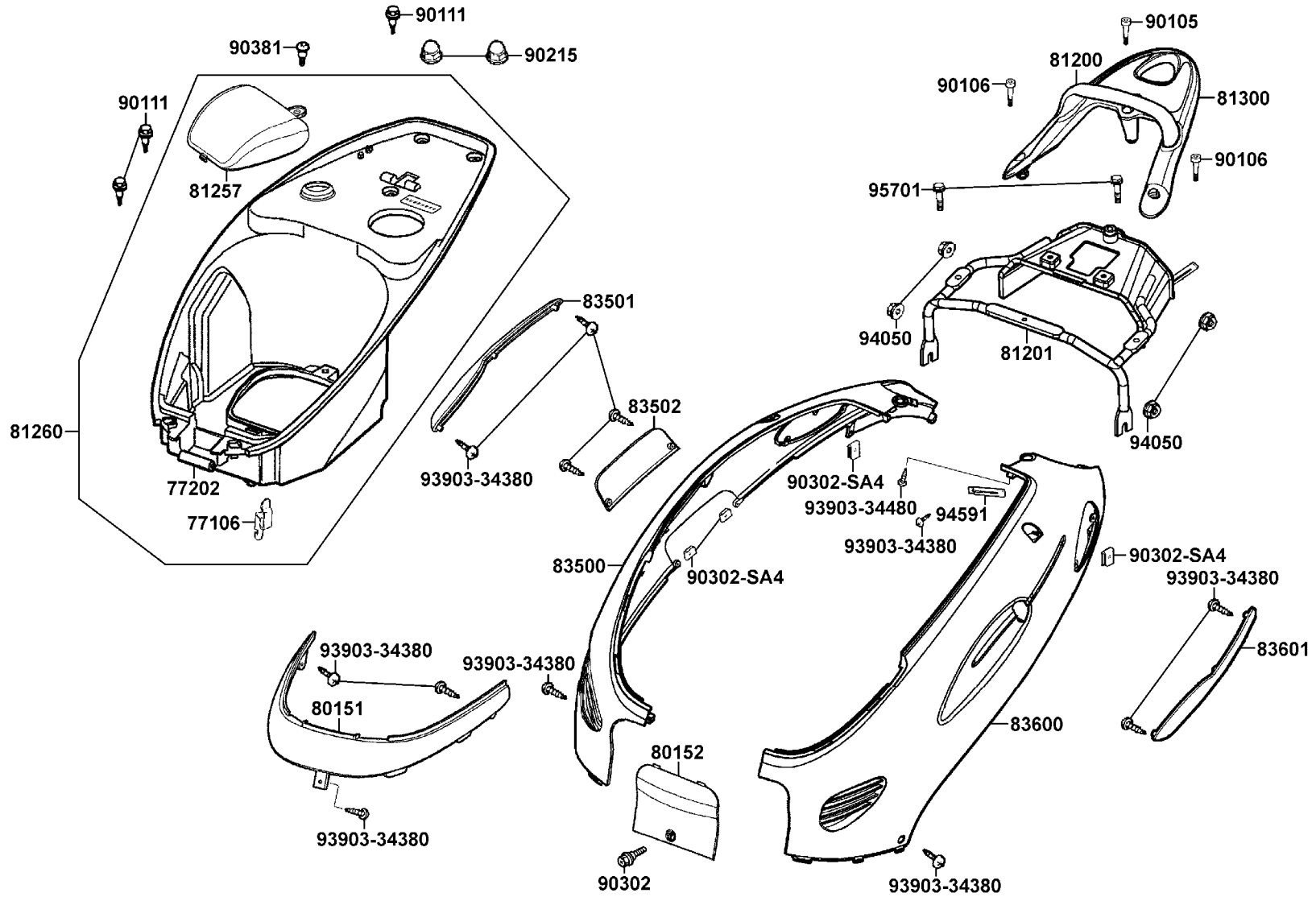
# F11 Battery



販賣記號 Sales mark	項目 Ref no	零件號碼 Part no	版數 Ver	英文名稱 Description	中文名稱 Chinese	需要用量 Regd no	建議售價 Ref Price
		31500-GY6-9410-M1	2	BATTERY YTX7A-BS	電瓶	1	
		50325-KHB4-9000	0	STAY BATTERY CASE	電瓶固定板	1	
		5032A-KHB4-900	0	COVER ASSY BATTERY	電瓶蓋	1	
		90023-GN2-001	0	BOLT SEAT LOCK	螺絲	1	
		90101-KBN-9010	0	SCREW SPECIAL 5*10	特殊螺絲 5*10	1	
		93891-05012-07	0	SCREW WASHER 5*12	螺絲 5*12	2	
		94050-06080	0	NUT FLANGE 6MM	螺帽 6MM	2	
		95701-06012-08	0	BOLT FLANGE 6*12	螺絲 6*12	1	
		98200-10700	0	FUSE A7	保險絲 A7	1	

# F12

## Body Cover • Luggage Box

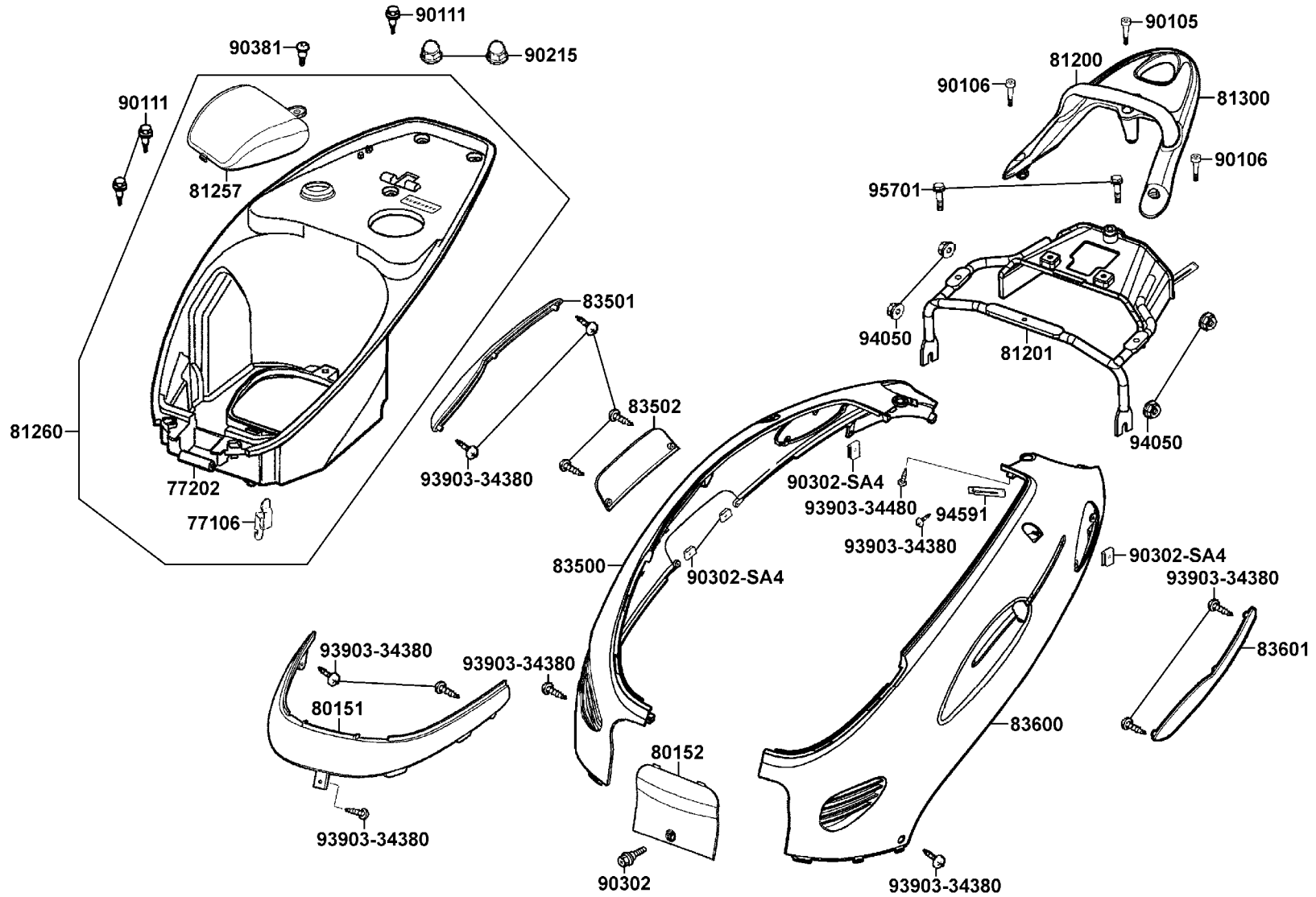


販賣記號 Sales mark	項目 Ref no	零件號碼 Part no	版數 Ver	英文名稱 Description	中文名稱 Chinese	需要用量 Regd no	建議售價 Ref Price
		77106-KEB7-9000	0	HOOK HELMENT	安全帽掛	1	
		77202-KHB4-9000	0	HINGE SEAT	座墊掛鉤	1	
**		80151-KHB4-900	0	COVER CENTER	中心蓋	1	
**		80152-KHB4-900	0	COVER MAINT PLUG	火星塞保護蓋	1	
**		81200-KHB4-900	0	GRIP REAR	後握桿	1	
		81201-KHB4-9000	0	BRKT COMP RR CARRIER	後架支座	1	
		81257-KHB4-9000	0	COVER ASSY CARB MAINT	汽化器保養蓋	1	
**		81260-KHB4-M30	0	BOX ASSY LUGGAGE	行李箱	1	
**		81300-KHB4-900	0	CARRIER LUGGAGE	載物架	1	
**		83500-KHB4-900	1	COVER R BODY	車體右邊蓋	1	
		83501-KHB4-9000	0	ENDING R BODY COVER	右邊蓋電鍍飾條	1	
**		83502-KHB4-900	0	LID BODY COVER	車體小邊蓋	1	
**		83600-KHB4-900	1	COVER L BODY	車體左邊蓋	1	
		83601-KHB4-9000	0	ENDING L BODY COVER	左邊蓋電鍍飾條	1	
		90105-KHB4-9000	0	BOLT WASH M8*60	螺絲 8*60	1	
		90106-KFC2-9000	0	BOLT WASH 8MM	螺絲 8MM	2	
		90111-KW6-0010	0	BOLT FLANGE 6MM	螺絲 6MM	3	
		90215-GM0-9100	0	NUT CAP 6MM	圓螺帽 6MM	2	
		90302-KED5-9000	0	BOLT PAN 5*9	螺絲 5*9	1	
		90302-SA4-0040	1	NUT SPRING 4MM	螺帽 4MM	4	



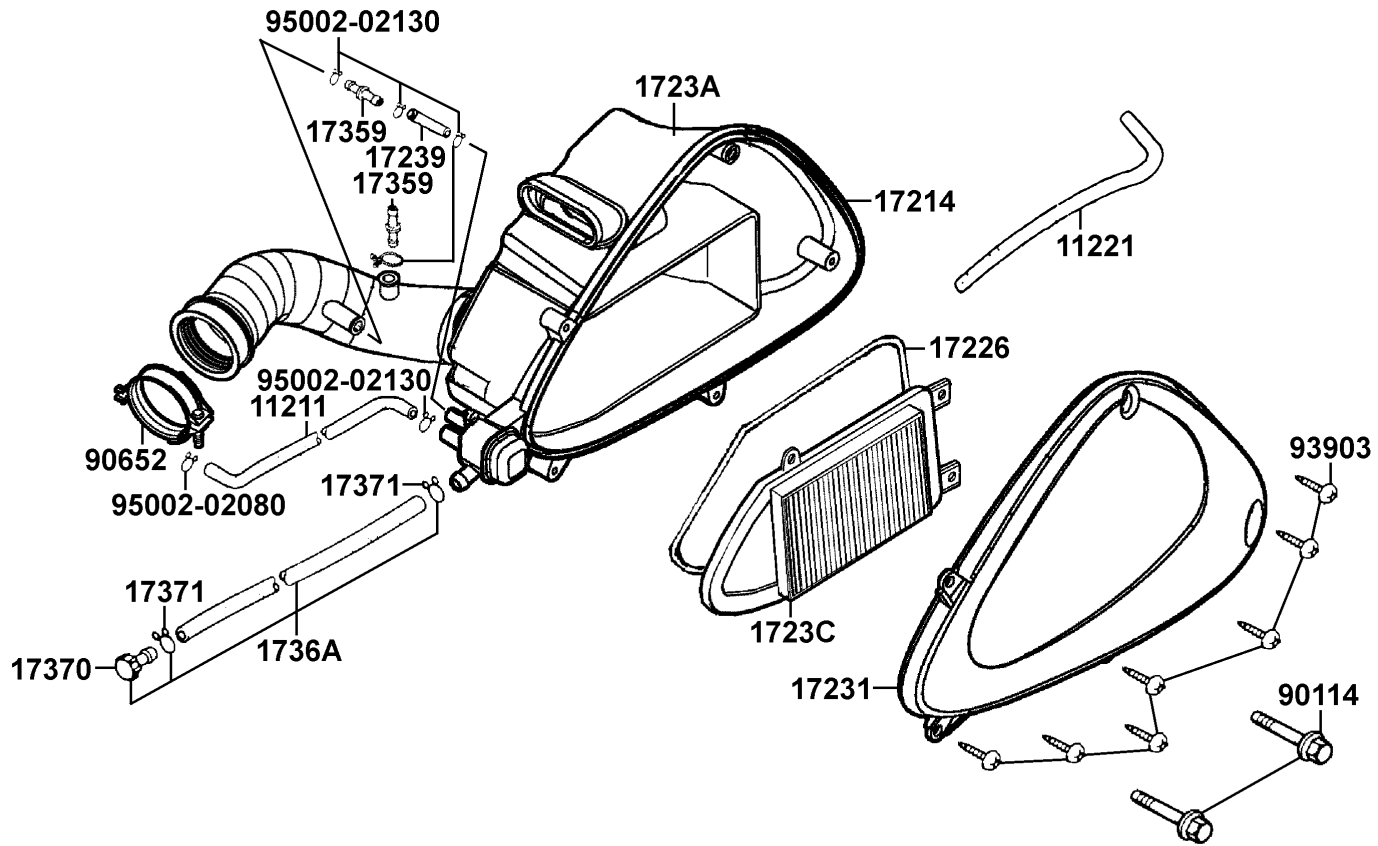
# F12

## Body Cover • Luggage Box



販賣記號 Sales mark	項目 Ref no	零件號碼 Part no	版數 Ver	英文名稱 Description	中文名稱 Chinese	需要用量 Regd no	建議售價 Ref Price
		90381-GS7-0010	0	SCRFW SPECIAL 6*17	特殊螺絲 6*17	1	
		93903-34380	0	SCREW TAPPING 4*12	螺絲 4*12	12	
		93903-34480	0	SCREW TAPPING 4*16	螺絲 4*16	1	
		94050-06080	0	NUT FLANGE 6MM	螺帽 6MM	4	
		94591-27000	0	CLIP 2*70	管夾 2*70	1	
		95701-06016-08	0	SCREW SPECIAL 6*16	螺絲 6*16	2	

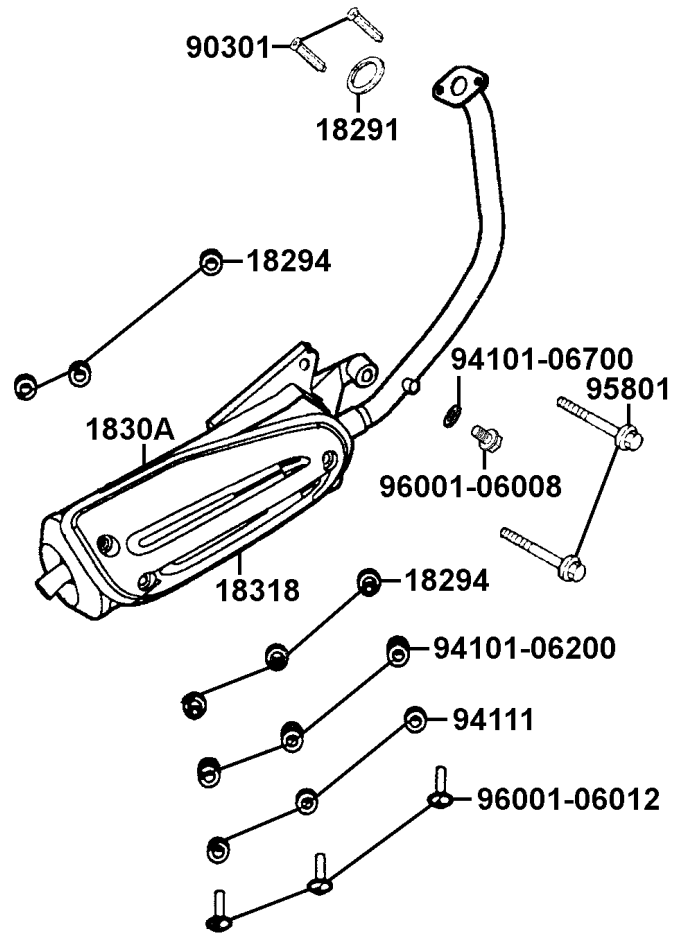
# F13 Air Cleaner



販賣記號 Sales mark	項目 Ref no	零件號碼 Part no	版數 Ver	英文名稱 Description	中文名稱 Chinese	需要用量 Regd no	建議售價 Ref Price
		11211-KHB4-9000	0	TUBE BREATHER	通氣管	1	
		11221-KHB4-9000	0	TUBE BREATHER MISSION	通氣管	1	
		17214-KHB4-9000	0	SEAL AIR/C COVER	空氣濾清器蓋油封	1	
		17226-KHB4-9000	0	ELEMENT SEAL	空氣濾清器油封	1	
		17231-KHB4-9000	0	COVER AIR/C	空氣濾清器蓋	1	
		17239-KHB4-9000	0	TUBE AIR/C BLOW BY	空氣濾清器負壓管	1	
		1723A-KHB4-9000	0	CASE ASSY AIR/C	空氣濾清器箱組	1	
		1723C-KHB4-9000	0	ELEMENT ASSY AIR/C	空氣濾清器海綿組	1	
		17359-419-6700	0	JOINT BREATHER TUBE	通氣管接頭	2	
		1736A-GY6-9000	1	TUBE DRAIN ASSY	集油管組	1	
		17370-419-7010	0	PLUG BREATHER TUBE	溢油管管塞	1	
		17371-174-6700	0	CLIP BREATHER TUBE	通氣管夾	2	
		90114-GM4-0110	1	BOLT FLANGE SH 6*28	螺絲 6*28	2	
		90652-GY6-9010	0	BAND 49 AIR/C CONNECTIONG TUBE	連接管固定帶	1	
		93903-25480	0	SCREW TAPPING 5*20	螺絲 5*20	7	
		95002-02080	0	CLIP B8 TUBE	管夾	1	
		95002-02130	0	CLIP B12.5 TUBE	管夾	5	

# F14

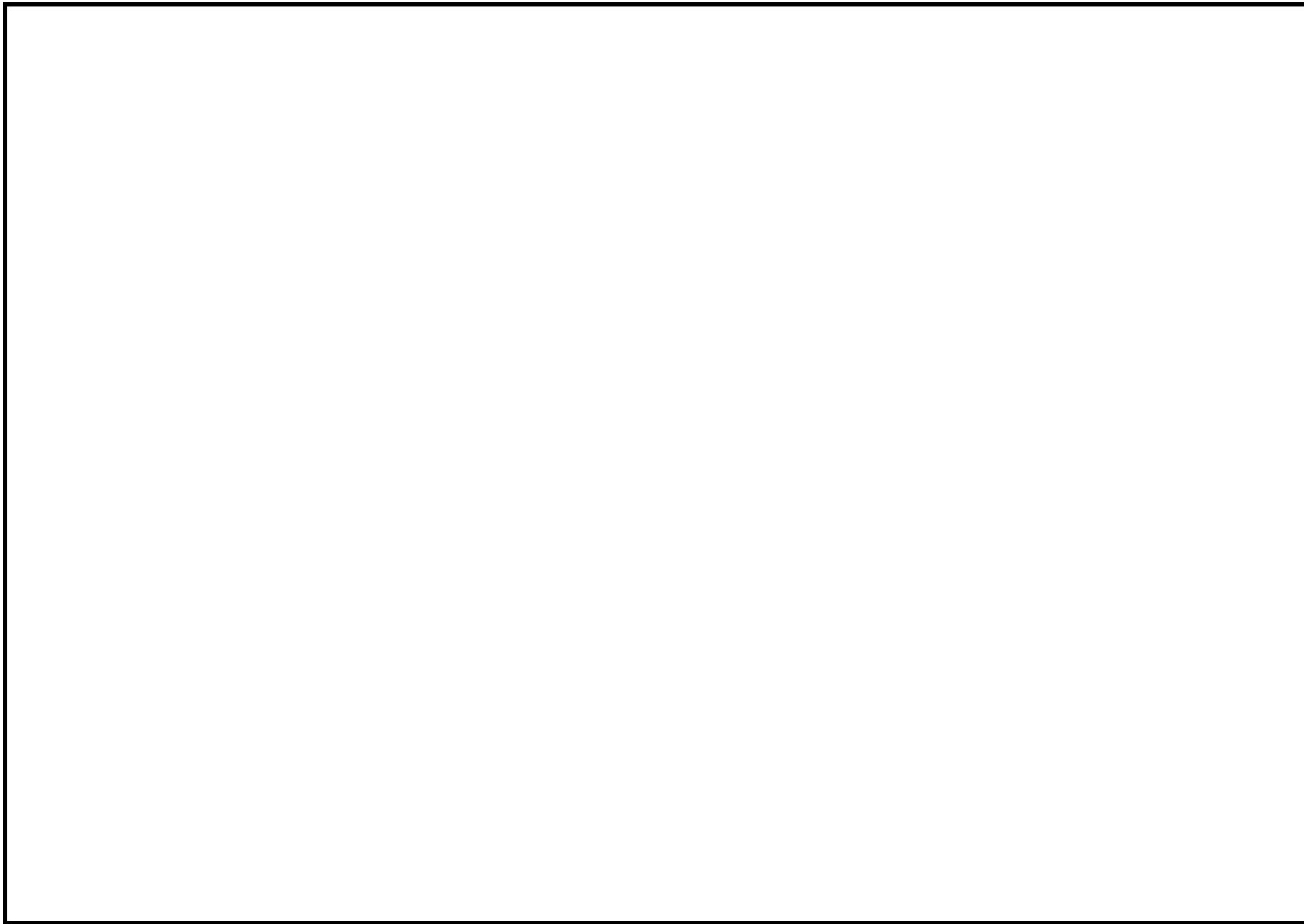
# Exhaust Muffler



販賣記號 Sales mark	項目 Ref no	零件號碼 Part no	版數 Ver	英文名稱 Description	中文名稱 Chinese	需要用量 Regd no	建議售價 Ref Price
		18291-GA7-0010	0	GASKET EXH PIPE	排氣管墊圈	1	
		18294-KCT-9000	0	PACKING PROTECTOR	防熱墊片	6	
		1830A-KHB5-M00	1	MUFFLER ASSY EXH	排氣管組	1	
		18318-KAF-E000	0	PROTECTOR MUFFLER	排氣管護蓋	1	
		90301-GY6-9010	1	NUT (HEX) CAP 8MM	圓螺帽 8MM	2	
		94101-06200	0	WASHER PLAIN 6MM	華司 6MM	3	
		94101-06700	0	WASHER PLAIN 6MM	華司 6MM	3	
		94111-06800	0	WASHER SPG 6MM	華司 6MM	3	
		95801-08050-07	0	BOLT FLANGE 8*50	螺絲 8*50	2	
		96001-06008-07	0	BOLT FLANGE SH 6*8	螺絲 6*8	3	
		96001-06012-02	0	BOLT FLANGE SH 6*12	螺絲 6*12	1	

**F15**

**Stand • Kick Starter Arm**

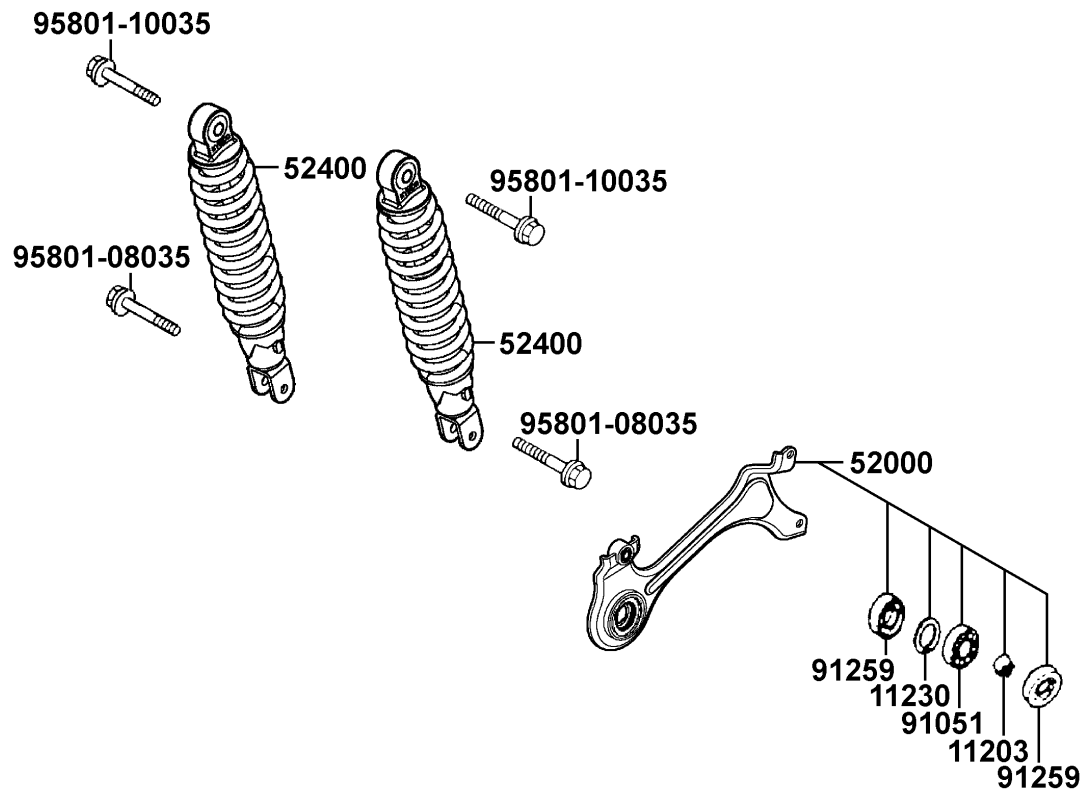


販賣記號 Sales mark	項目 Ref no	零件號碼 Part no	版數 Ver	英文名稱 Description	中文名稱 Chinese	需要用量 Regd no	建議售價 Ref Price
		28300-KBN-901	3	ARM ASSY KICK STARTER	起動踏桿組	1	
		50502-GY6-9010	0	COLLAR MAIN STAND	主腳架套環	2	
		50505-KKD7-9000	0	STOPPER RUBBER	主腳架橡皮	1	
		5050A-KHB4-9000	5	STAND ASSY MAIN	主腳架	1	
		50530-KHB4-9000	0	BAR SIDE STAND	側腳架	1	
		90108-KDU-9000	1	SCREW SIDE STAND PIVOT	側腳架螺絲	1	
		95014-71402	2	SPG ASSY MAIN STAND	主腳架彈簧	1	
		95014-72102-M1	0	SPG A SIDE STAND	側腳架彈簧	1	
		95701-06022-07	0	BOLT FLANGE 6*22	螺絲 6*22	1	
		95801-10025-08	0	BOLT FLANGE 10*25	螺絲 10*25	2	



**F16**

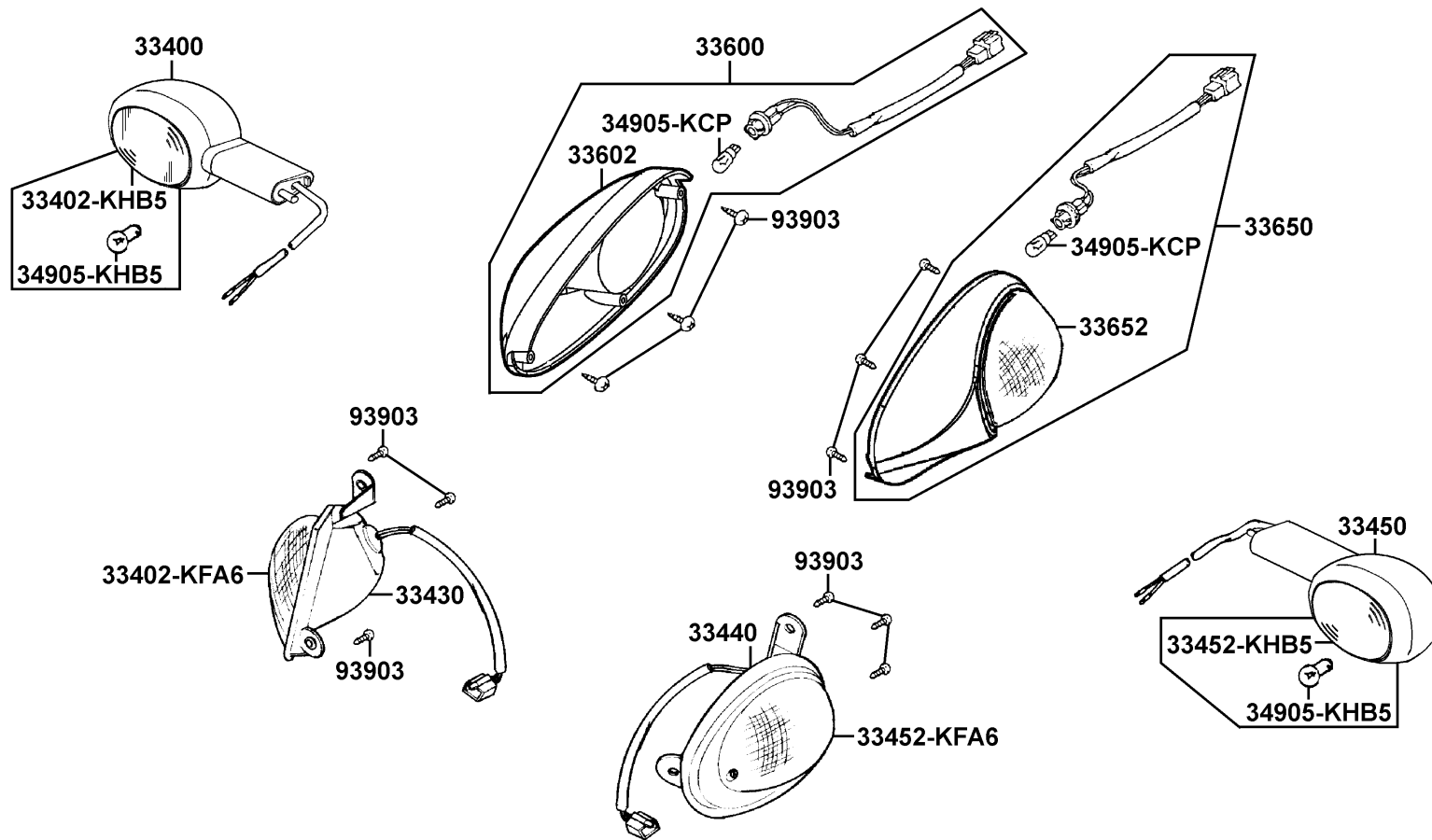
**Rear Cushion**



販賣記號 Sales mark	項目 Ref no	零件號碼 Part no	版數 Ver	英文名稱 Description	中文名稱 Chinese	需要用量 Regd no	建議售價 Ref Price
		11203-GC7-3010	2	UNDER RUBBER BUSH RR CUSHION	後緩衝下襯套	1	
		11230-KBF-9000	0	RUBBER BUSH RR FORK	後叉套筒	1	
		52000-KHB4-9000	0	FORK ASSY RR	後叉組	1	
		52400-KHB4-E000	0	CUSHION ASSY RR	後避震器	2	
		91051-KBF-901	0	BRG BALL RAKIAL 6203ZZ	軸承 6203	1	
		91259-KBF-9000	0	SEAL OIL	油封	2	
		95801-08035-08	0	BOLT FLANGE 8*35	螺絲 8*35	2	
		95801-10035-08	0	BOLT FLANGE 10*35	螺絲 10*35	2	

**F17**

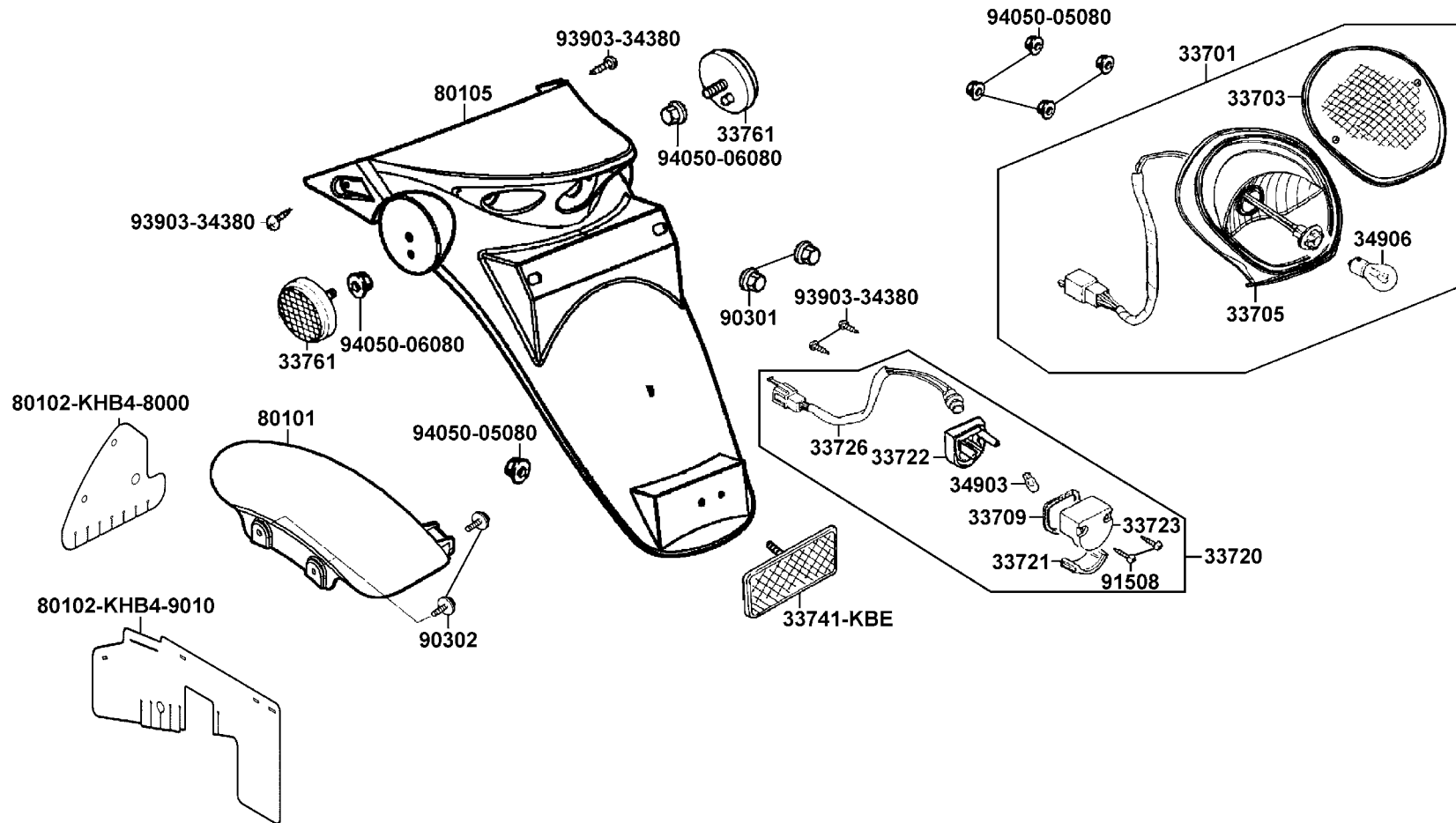
**Front Winker • Rear Winker**



販賣記號 Sales mark	項目 Ref no	零件號碼 Part no	版數 Ver	英文名稱 Description	中文名稱 Chinese	需要用量 Regd no	建議售價 Ref Price
		33400-KHB5-M00	1	WINKER ASSY R FR	右前方向燈組	1	
		33402-KFA6-M00	0	LENS R FR WINKER	右前方向燈殼	1	
		33402-KHB5-M000-US	0	LENS R FR WINKER	右前方向燈殼	1	
		33430-KHB5-M00	1	WINKER ASSY R FR	右前方向燈組	1	
		33440-KHB5-M00	1	WINKER ASSY L FR	左前方向燈組	1	
		33450-KHB5-M00	1	WINKER ASSY L FR	左前方向燈組	1	
		33452-KFA6-M00	0	LENS L FR WINKER	左前方向燈殼	1	
		33452-KHB5-M000-US	0	LENS L FR WINKER	左前方向燈殼	1	
		33600-KHB5-M00	0	LIGHT ASSY R RR WINKER	右後方向燈組	1	
		33602-KKD6-E000	0	LENS R RR WINKER	右後方向燈殼	1	
		33650-KHB5-M00	0	WINKER ASSY L RR	左後方向燈組	1	
		33652-KKD6-E000	0	LENS L RR WINKER	左後方向燈殼	1	
		34905-KCP-9000	0	BULB WINKER	方向燈燈泡	2	
		34905-KHB5-900	0	BULB WINKER	方向燈燈泡	2	
		93903-34380	0	SCREW TAPPING 4*12	螺絲 4*12	12	

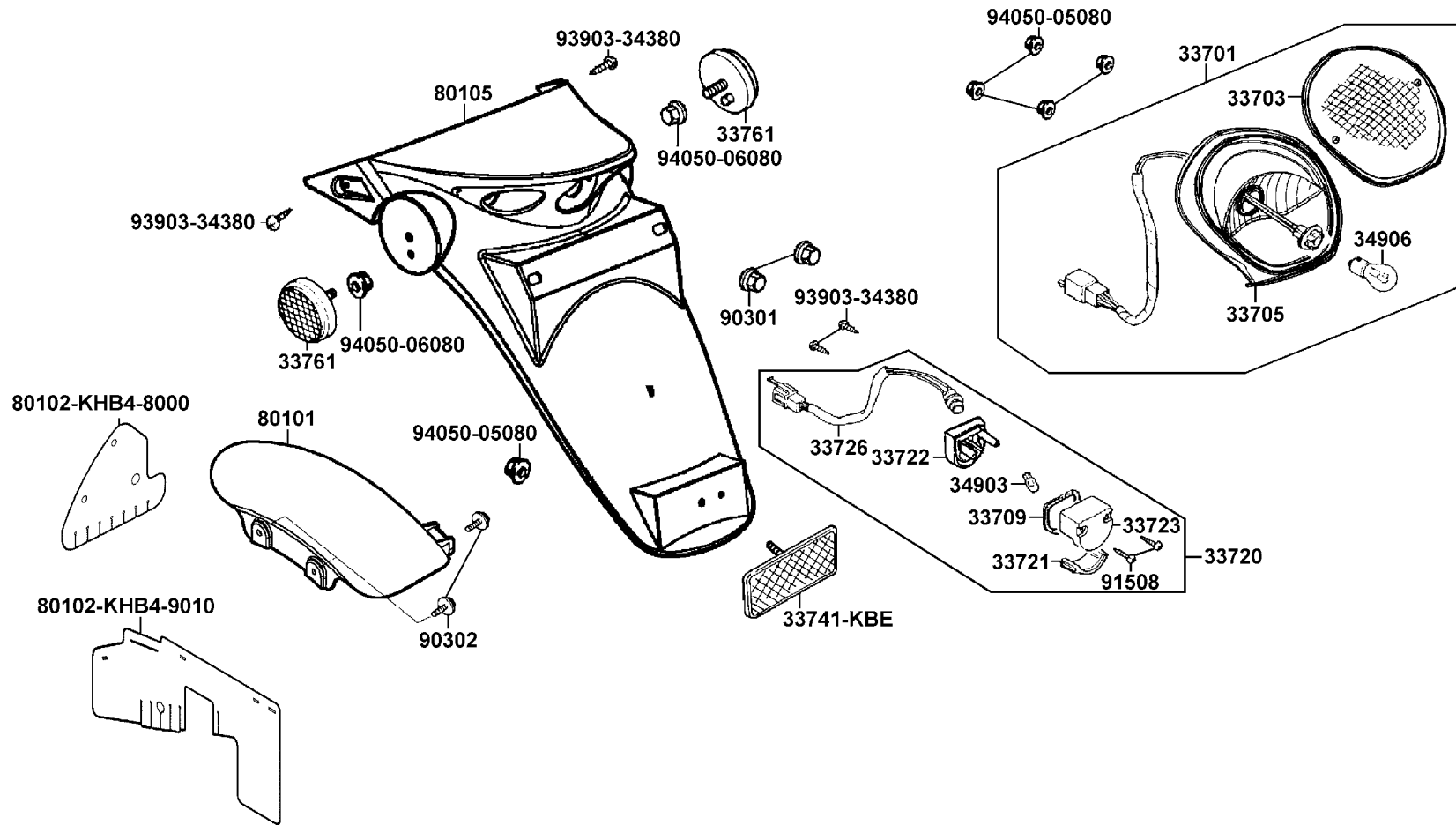
# F18

# Tail Light



販賣記號 Sales mark	項目 Ref no	零件號碼 Part no	版數 Ver	英文名稱 Description	中文名稱 Chinese	需要用量 Regd no	建議售價 Ref Price
		33701-KHB5-M30	0	LIGHT ASSY TAIL	後燈組	1	
		33703-KHB5-M000-US	0	LENS TAIL LIGHT	後燈殼	1	
		33705-KHB5-M000-US	0	BASE COMP TAIL LIGHT	後燈座組	1	
		33709-KAB-0030	0	PACKING LICENSE	牌照燈墊圈	1	
		33720-KHB5-M00	1	LIGHT ASSY LICENSE	牌照燈組	1	
		33721-KHB5-M000-US	0	LENS LICENSE	牌照燈殼	1	
		33722-KHB4-E000	0	BASE LICENSE	牌照座	1	
		33723-KHB5-M000-US	0	COVER LICENSE	牌照燈蓋	1	
		33726-KHB5-M000-US	0	SOCKET COMP	牌照燈配線	1	
		33741-KHC5-M00	0	REFLEX REFLECTOR	反光鏡片	1	
		33761-KHC5-M00	1	REFLEX REFLECTOR (RED)	反光鏡片	2	
		34903-KCP-9000	0	BULB POSITION	位置燈燈泡	1	
		34906-KCP-9000	0	BULB TAIL & STOP	後燈燈泡	1	
		80101-KHB4-E000	0	FENDER A RR	後土除 A	1	
		80102-KHB4-8000	2	PLATE SPLASH BOARD	防濺橡皮	1	
		80102-KHB4-9010	2	PLATE SPLASH BOARD	防濺橡皮	1	
		80105-KHB4-9000	0	FENDER REAR	後土除	1	
		90301-634-6700	0	NUT FLANGE 6MM	螺帽 6MM	2	
		90302-GY6-9010	0	BOLT WASH 5*12	螺絲 5*12	3	
		91508-KV7-6710-M1	0	SCREW TAPPING 4*14	螺絲 4*14	2	

# F18 Tail Light



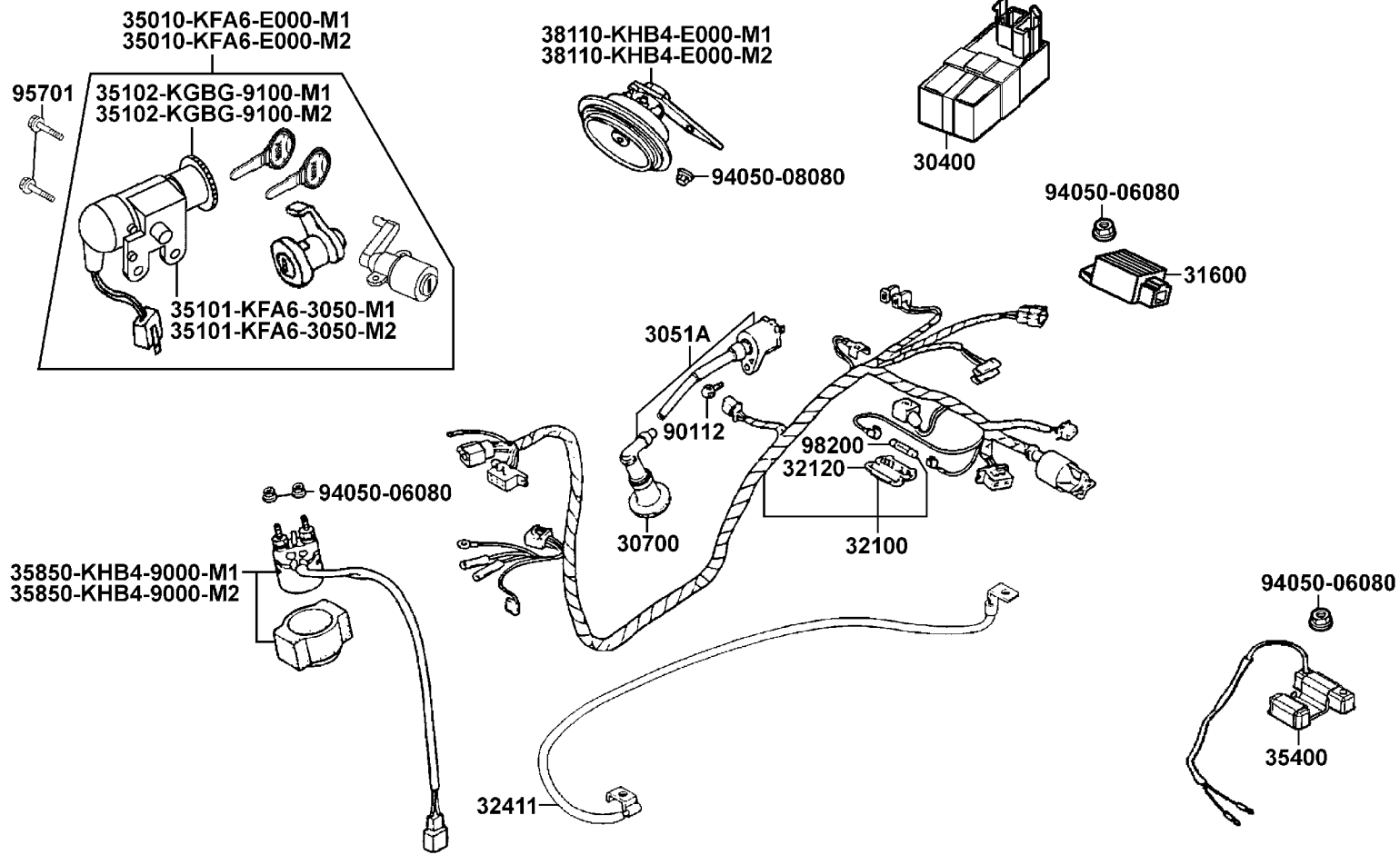
販賣記號 Sales mark	項目 Ref no	零件號碼 Part no	版數 Ver	英文名稱 Description	中文名稱 Chinese	需要用量 Regd no	建議售價 Ref Price
		93903-34380	0	SCREW TAPPING 4*12	螺絲 4*12	4	
		94050-05080	0	NUT FLANGE 5MM	螺帽 5MM	5	
		94050-06080	0	NUT FLANGE 6MM	螺帽 6MM	2	

**F18**



# F19

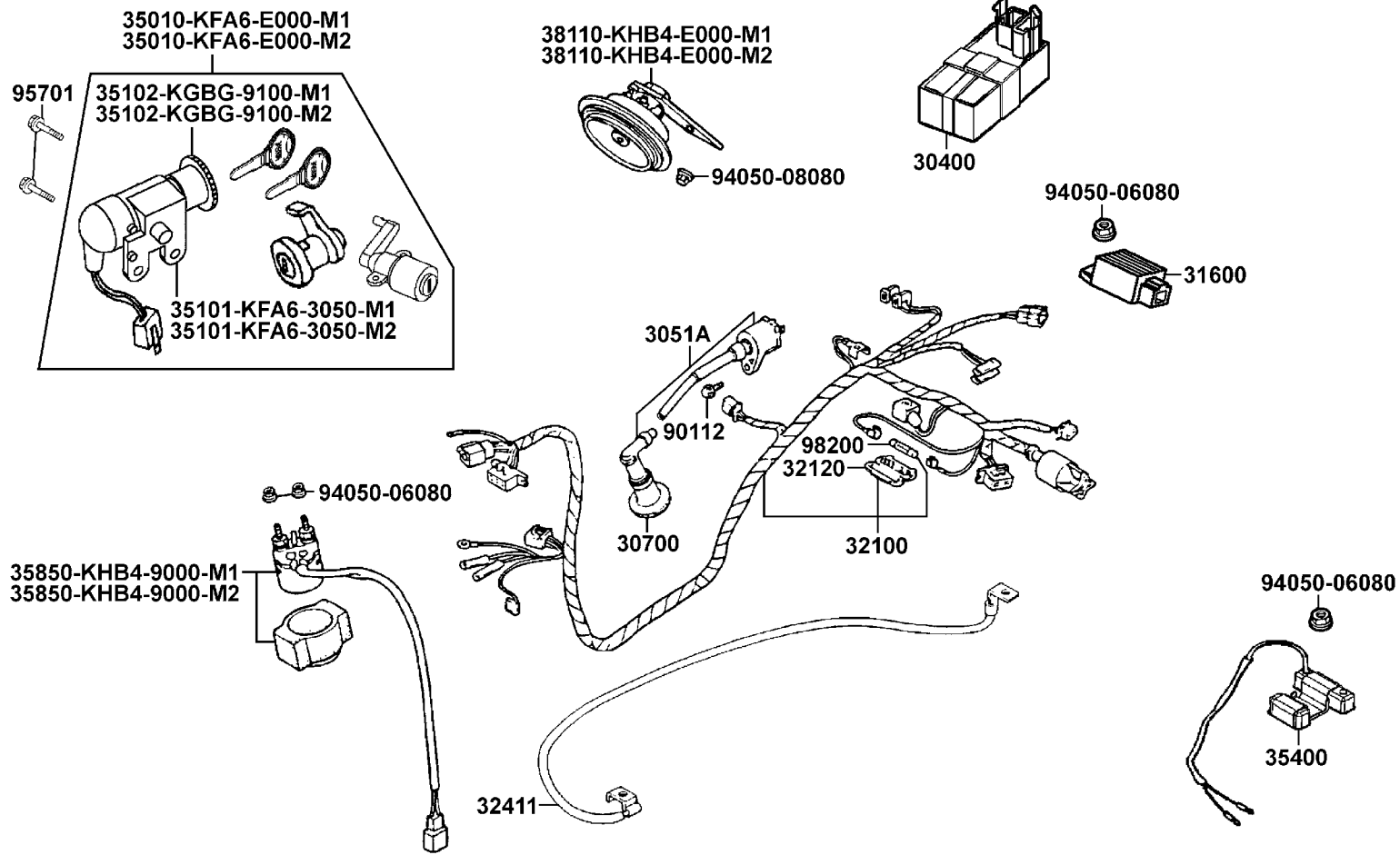
# Wire Harness



販賣記號 Sales mark	項目 Ref no	零件號碼 Part no	版數 Ver	英文名稱 Description	中文名稱 Chinese	需要用量 Regd no	建議售價 Ref Price
		30400-KHB4-9000	1	UNIT ASSY CDI	C. D. I組	1	
		3051A-KHB4-9000	0	COIL ASSY IGN	點火線圈	1	
		30700-GY6-9010	1	CAP ASSY NOISE SUPPRESSOR	火星塞蓋	1	
		31600-KDU-9000	0	REG REC COMP	整流器	1	
		32100-KHB5-M30	0	HARNESS WIRE	主配線	1	
		32120-155-0010	0	CASE FUSE	保險絲盒	1	
		32411-KHB4-9000	0	CABLE BAT	電瓶導線	1	
		35010-KFA6-E000-M1	1	KEY SET	開關組	1	
		35010-KFA6-E000-M2	1	KEY SET	開關組	1	
		35101-KFA6-3050-M1	0	SW COMB & LOCK	主開關	1	
		35101-KFA6-3050-M2	0	SW COMB & LOCK	主開關	1	
		35102-KGBG-9100-M1	0	COLLAR MAIN SW	主開關指示器套筒	1	
		35102-KGBG-9100-M2	0	COLLAR MAIN SW	主開關指示器套筒	1	
		35400-KHB5-B00	1	RESISTOR COMP	電阻器組	1	
		35850-KHB4-9000-M1	0	SET START MAG	起動開關組	1	
		35850-KHB4-9000-M2	1	SET START MAG	起動開關組	1	
		38110-KHB4-E000-M1	0	HORN COMP	喇叭	1	
		38110-KHB4-E000-M2	0	HORN COMP	喇叭	1	
		90112-KDR-9000	0	BOLT FLANGE 5*22	螺絲 5*22	1	
		94050-06080	0	NUT FLANGE 6MM	特殊螺帽 6MM	4	

# F19

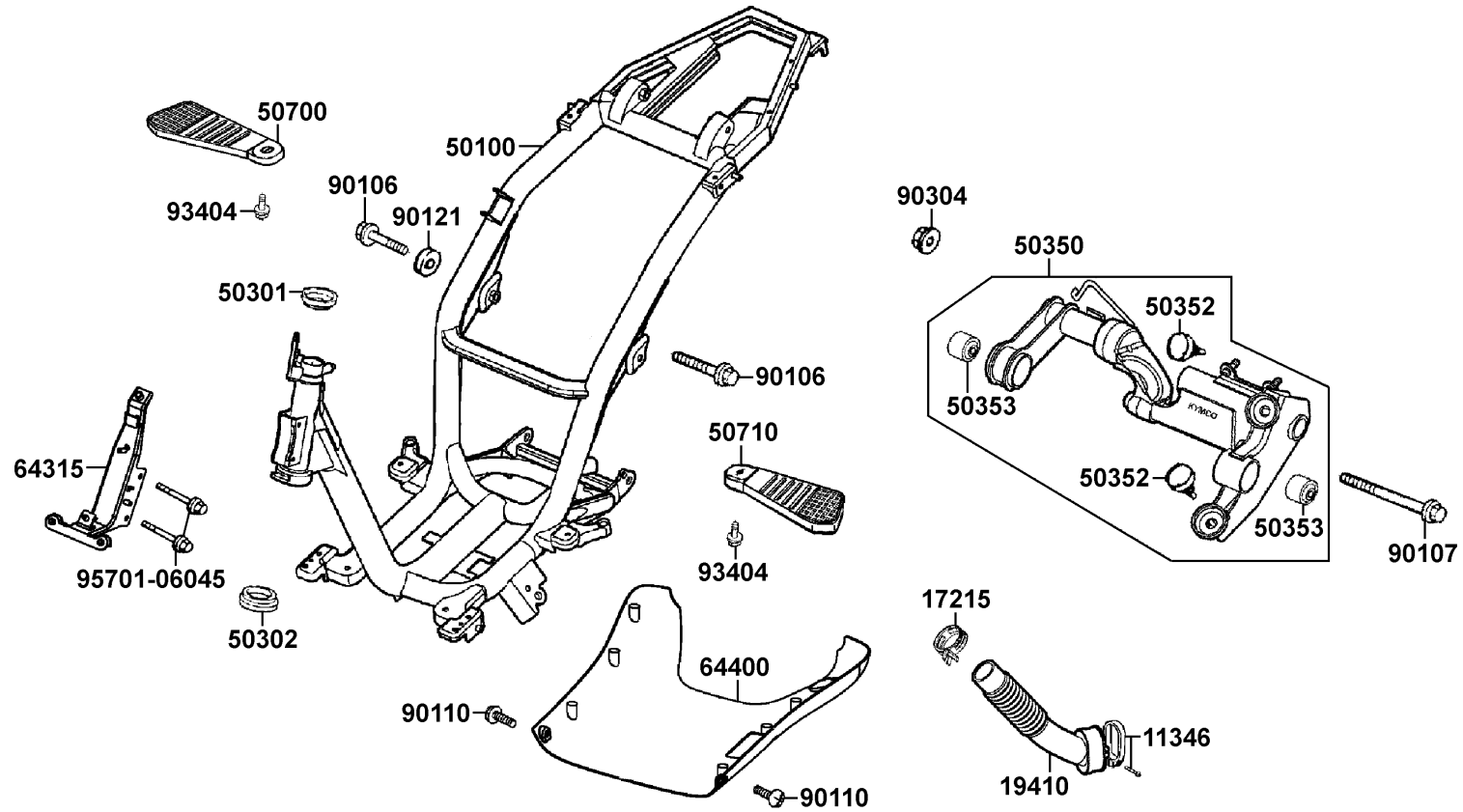
# Wire Harness



販賣記號 Sales mark	項目 Ref no	零件號碼 Part no	版數 Ver	英文名稱 Description	中文名稱 Chinese	需要用量 Regd no	建議售價 Ref Price
		94050-08080	0	NUT FLANGE 8MM	螺帽 8MM	1	
		95701-KEB7-E000	0	BOLT TORQUE 6*16	螺絲 6*16	2	
		98200-10700	0	FUSE A7	保險絲 A7	1	

# F20

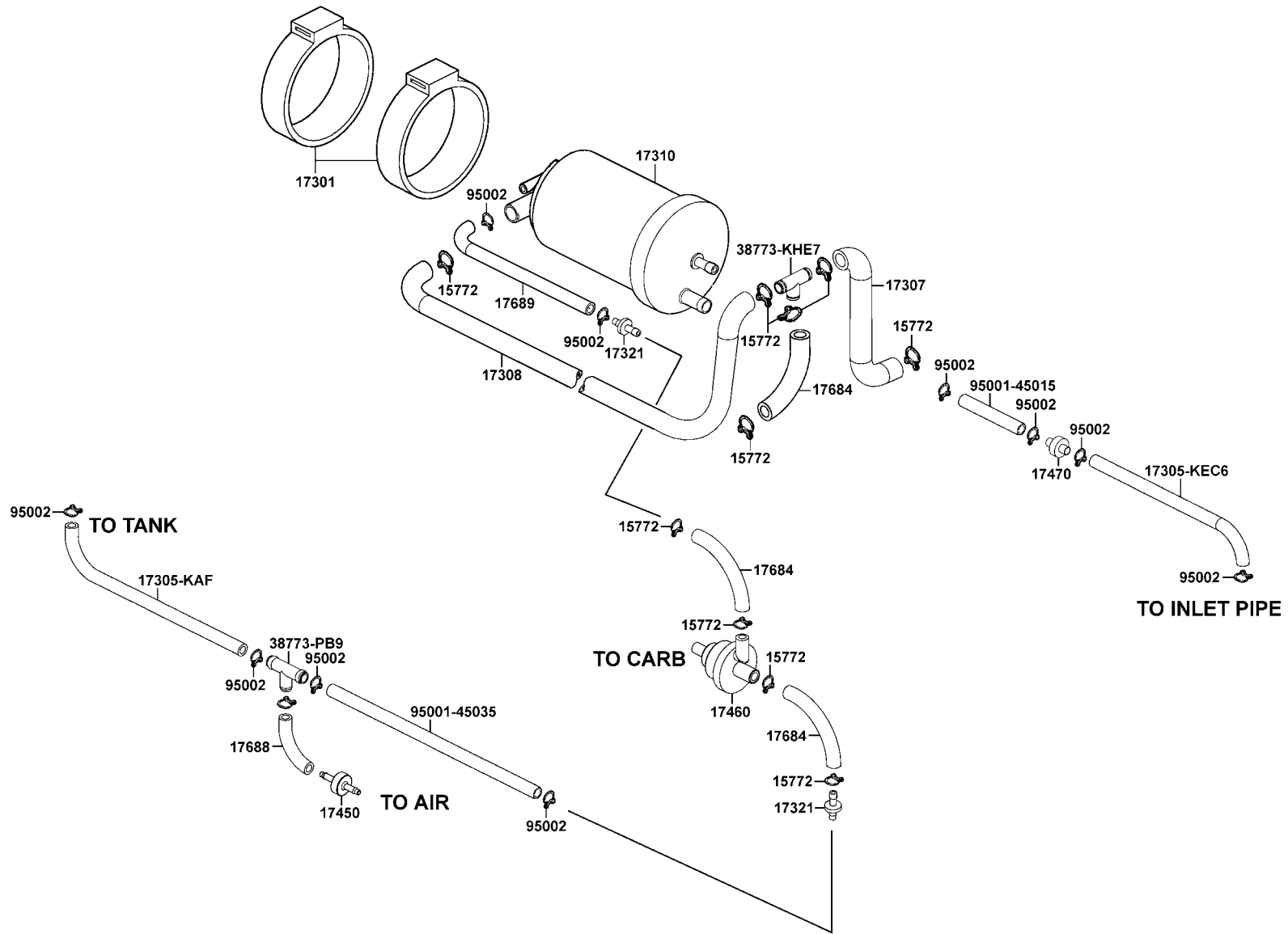
# Frame Body



販賣記號 Sales mark	項目 Ref no	零件號碼 Part no	版數 Ver	英文名稱 Description	中文名稱 Chinese	需要用量 Regd no	建議售價 Ref Price
		11346-KBE-9000	0	BAND L COVER DUCT	導管束帶	1	
		17215-KBN-2000	0	CLIP ASSY AIR/C DUCT	管夾	1	
		19410-KHB4-9000	0	DUCT COOLING	冷卻導管	1	
		50100-KHB4-M00	0	BODY COMP FRAME	車體	1	
		50301-KN7-6710	2	RACE UP STRG BALL	上珠碗	1	
		50302-268-0110	0	RACE STRG BOT BALL	下珠碗	1	
		50350-KHB4-9000	0	ENG HANGER COMP	引擎吊架組	1	
		50352-GY6-9000	0	RUBBER STOPPER	吊架橡皮	2	
		50353-GG2-7110	1	BUSH SWING LOCK	吊架襯套	2	
		50700-KFA6-9000	2	BAR ASSY R REAR STEP	右後踏桿	1	
		50710-KFA6-9000	2	BAR ASSY L REAR STEP	左後踏桿	1	
		64315-KHB4-9000	1	STAY FR COVER	前護蓋支柱	1	
**		64400-KFA6-900	0	COWL UNDER	下罩蓋	1	
		90106-GY6-9010	0	BOLT FLANGE 10*55	螺絲 10*55	2	
		90107-KDU-9000	0	BOLT FLANGE 10*188	特殊螺絲 10*188	1	
		90110-GW0-0010	0	SCREW SPECIAL 6*14	螺絲 6*14	2	
		90121-GY6-9010	0	COLLAR DISTANCE	套筒	1	
		90304-GW0-9020-M2	0	NUT U 10MM	螺帽 10MM	1	
		93404-06012-08	0	BOLT WASHER 6*12	螺絲 6*12	2	
		95701-06045-08	0	BOLT FLANGE 6*45	螺絲 6*45	2	

# F21

# Canister

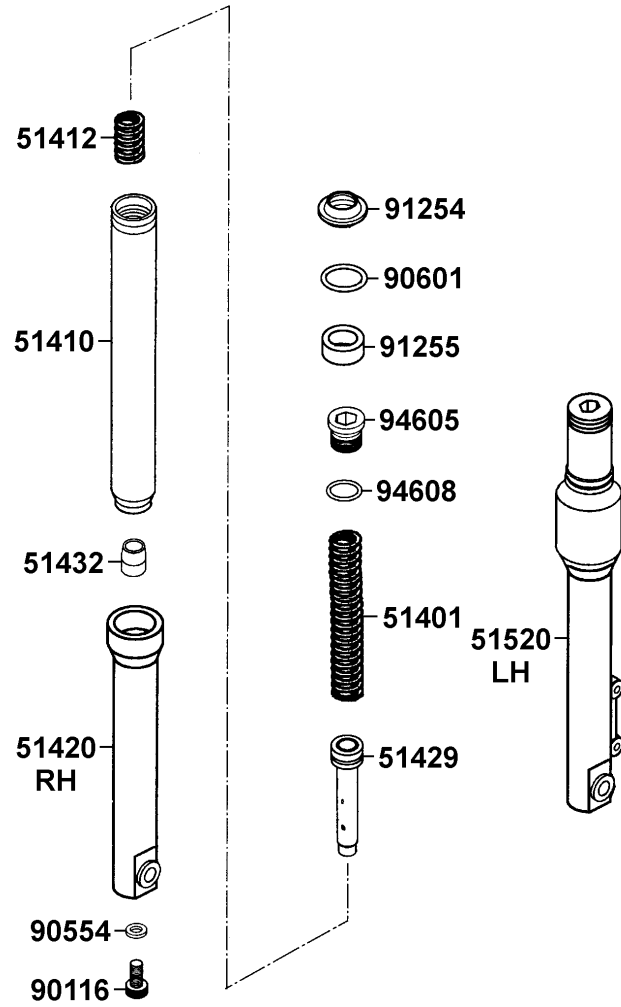


販賣記號 Sales mark	項目 Ref no	零件號碼 Part no	版數 Ver	英文名稱 Description	中文名稱 Chinese	需要用量 Regd no	建議售價 Ref Price
		15772-500-0130	1	CLIP BREATHER PIPE	通氣管夾	10	
		17301-GW0-920	0	RUBBER CANISTER MOUNT	活性碳罐固定橡皮	2	
		17305-KAF-920	0	TUBE ASSY CANISTER-TANK	通氣管	1	
		17305-KEC6-9000	0	TUBE ASSY CANISTER-TANK	通氣管	1	
		17307-KHB4-9000	0	TUBE ASSY CANISTER-AIR/C	通氣管	1	
		17308-KHB4-M30	0	TUBE ASSY CANISTER 2 WAY JOINT	通氣管	1	
		17310-KAG-9000	1	CANISTER COMP	活性碳罐	1	
		17321-KED9-M30	0	JOINT 2 WAY	連接管	2	
		17450-KED9-M30	0	VALVE COMP ONE WAY	閥門控制器	1	
		17460-KED9-M30	0	VALVE COMP VAPOR CONTROL	閥門分流控制器	1	
		17470-KED9-M30	0	JOINT COMP FLOW CONTROL	流量控制器	1	
		17684-KAA-9000	0	TUBE CANISTER AIR	油管	3	
		17688-KHE7-M30	0	TUBE ASSY JOINT-ONE WAY	通氣管	1	
		17689-KHE7-M30	0	TUBE ASSY CANISTER-2 WAY	通氣管	1	
		38773-KHE7-M30	0	T JOINT	T型連接管	1	
		38773-PB9-0000	0	JOINT 3 WAY 3.5	三向管接頭	1	
		95001-45015-40	0	TUBE FUEL 4.5*150	油管	1	
		95001-45035-40	0	TUBE FUEL 4.5*350	油管	1	
		95002-02080	0	CLIP B8 TUBE	管夾	10	

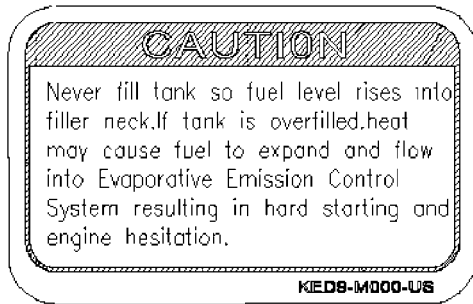


**F22**

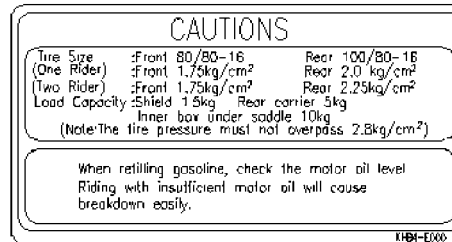
**Separated Parts Of Fr Fork**



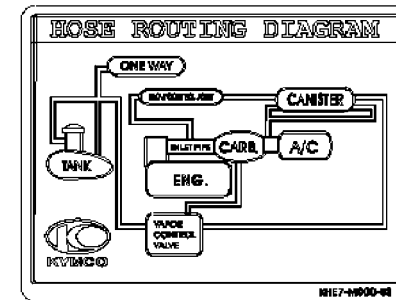
販賣記號 Sales mark	項目 Ref no	零件號碼 Part no	版數 Ver	英文名稱 Description	中文名稱 Chinese	需要用量 Regd no	建議售價 Ref Price
		51401-KFA6-E000	0	SPRING	彈簧	2	
		51410-KFA6-9000	0	FORK PIPE COMP	前避震器管	2	
		51412-KHB4-E000	0	REBOUND SPRING	回位彈簧	2	
		51420-KHB5-M00	0	BOTTOM CASE R	右前避震器底管	1	
		51429-KFA6-9000	0	PIPE SEAT COMP	避震器管座	2	
		51432-KFA6-9100	0	OIL LOCK PIECE	止油接頭	2	
		51520-KHB5-M00	0	BOTTOM CASE L	左前避震器底管	1	
		90116-283-7220-M1	0	BOLT	螺絲	2	
		90554-283-0010	0	PACKING	墊片	2	
		90601-354-0010	0	RING OIL-SEAL STOPPER	油封止位環	2	
		91254-KC5-0030	0	DUST SEAL	防塵封	2	
		91255-446-0140	0	OIL SEAL	油封	2	
		94605-KBE-9000	1	FORK BOLT	螺絲	2	
		94608-30000	0	O-RING	O環	2	



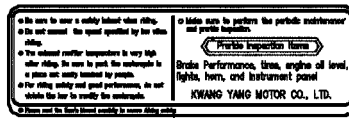
87543



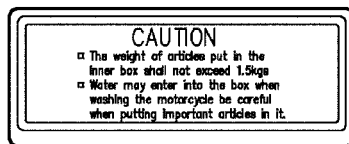
87505



87507



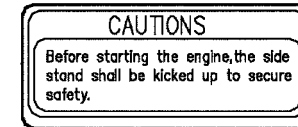
87560



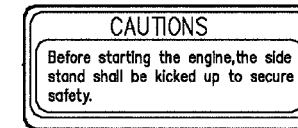
81218



87122

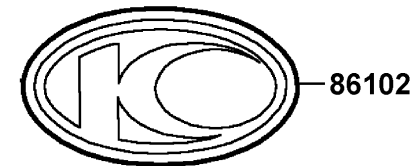
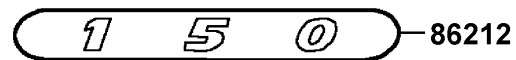
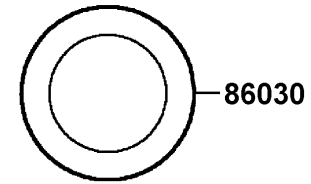


87542



87541

販賣記號 Sales mark	項目 Ref no	零件號碼 Part no	版數 Ver	英文名稱 Description	中文名稱 Chinese	需要用量 Regd no	建議售價 Ref Price
		81218-KAC-P00	0	CAUTION INNER BOX	標籤	1	
		87122-KHB5-M30	0	MARK EVAPORATIVE E/M	標籤	1	
		87505-KHB4-E00	0	LABEL TURE	標籤	1	
		87507-KHE7-M30	0	MARK OF CANISTER L/O	標籤	1	
		87541-GR1-E00	0	CAUTION SIDE STAND	標籤	1	
		87542-GR1-E00	1	MARK MAINT CAUTION	標籤	1	
		87543-KED9-M30	0	LABEL FUEL FILL CAUTION	標籤	1	
		87560-GY6-E00	3	MARK DRIVE CAUTION	標籤	1	



販賣記號 Sales mark	項目 Ref no	零件號碼 Part no	版數 Ver	英文名稱 Description	中文名稱 Chinese	需要用量 Regd no	建議售價 Ref Price
**		86030-KFA6-E00	0	EMB HANDLE COVER RR	貼紙	4	
**		86102-KFA6-E00	0	EMB K-LOGO 30MM	前護蓋貼紙	1	
**		86202-KFA6-E00	0	EMB BODY COVER	車體邊蓋貼紙	2	
**		86212-KHB5-E00	0	EMB B BODY COVER	車體邊蓋貼紙 B	2	



**零件號碼索引**  
**PARTS NO. INDEX**





零件號碼索引

PART NO. INDEX

零件號碼 PART NO.	版數 VERSION	頁次 PAGE	零件號碼 PART NO.	版數 VERSION	頁次 PAGE	零件號碼 PART NO.	版數 VERSION	頁次 PAGE
08000						14761-KJ9-0030	1	P-19
0804-A69-0103	0	P-41	12100-KFB7-C000-KN	0	P-23	14771-GB4-6800	2	P-19
			12191-KBF-9000	0	P-23	14775-MA6-0000	0	P-19
			12200-KFB7-C00	5	P-19	14781-MA6-0000-M1	0	P-19
			12209-GB4-6820-M1	0	P-19			
10000			12211-KDU-900	1	P-19			
			12251-KBF-9000	0	P-19	15000		
1001-MA4H-0351	0	P-41	12310-KHB4-E000	0	P-19			
			12361-GY6-9010	0	P-25	15100-KFB7-9000	0	P-31
			12391-GY6-9410	0	P-19	15133-GY6-9010	0	P-31
11000						15141-GY6-9020-M2	0	P-31
11100-KFB7-3050	2	P-15	13000			1531-428H-6710	0	P-41
11102-187-0030	3	P-15				15421-107-0000	1	P-25
11192-KDU-9000	0	P-15	13000-KFB7-9000	5	P-23	15426-GE1-9200	0	P-25
11200-KHB5-3050	0	P-15	13011-KBF-E000-M1	1	P-23	1565A-KDU-9000	0	P-25
11203-GC7-3010	2	P-15	13101-KFB7-9000	1	P-23	15711-KDU-9000	0	P-31
11203-GC7-3010	2	P-87	13111-KJ9-0010	0	P-23	15772-500-0130	1	P-101
11203-KDU-9000	0	P-39						
11211-KHB4-9000	0	P-81	14000			16000		
11221-KHB4-9000	0	P-81						
11230-KBF-9000	0	P-87				16050-GY6-9400	0	P-41
11331-KHB4-C00	1	P-25	14100-KFA9-2200	0	P-19	16080-KJ9-0030	0	P-41
11341-KHB4-900	1	P-15	14401-KDU-9000	0	P-23	16107-KJ9-0030	0	P-41
11346-KBE-9000	0	P-99	14431-KDU-9000	0	P-19	1610K-KHB5-M30	0	P-41
11381-KHB4-9000	0	P-15	14450-GY6-9000	0	P-19	16111-GY6-9000	0	P-41
11382-KHB4-9000	2	P-51	14452-GY6-9000	0	P-19	16179-KAB-6700	0	P-41
11382-KHB4-9000	2	P-15	14510-KDU-C000	0	P-23	16201-GY6-9010	0	P-19
11383-KDU-9000	0	P-15	14520-GY6-90A	1	P-23	16211-GY6-9010	0	P-19
11386-GY6-9000	0	P-35	14523-GY6-9000	0	P-23	16950-KHB4-9000	2	P-71
11394-KDU-9000	0	P-25	14531-GR0-0000	1	P-23	16951-KHB4-9000	0	P-71
11395-KHB4-9000	0	P-15	14610-KDU-C000	0	P-23	16952-KEC8-9000	0	P-71
			14711-KFB7-9000	0	P-19			
			14721-KFB7-9000	0	P-19			
12000			14751-KJ9-0030	1	P-19	17000		

## 零 件 號 碼 索 引

### PART NO. INDEX

零 件 號 碼 PART NO.	版 數 VERSION	頁 次 PAGE	零 件 號 碼 PART NO.	版 數 VERSION	頁 次 PAGE	零 件 號 碼 PART NO.	版 數 VERSION	頁 次 PAGE
1703-GJ2H-0040	0	P-41	17689-KHE7-M30	0	P-101	22101-GY6-9410	3	P-27
17110-LLF5-900	0	P-19	17910-GY6-9010	2	P-51	22102-KDU-9000	0	P-27
17214-KHB4-9000	0	P-81				22105-GY6-2200	0	P-27
17215-KBN-2000	0	P-99	18000			22110-KDU-9000	1	P-27
17226-KHB4-9000	0	P-81				22111-KDU-9000-H1	4	P-27
17231-KHB4-9000	0	P-81	18291-GA7-0010	0	P-83	22112-GY6-9020-M1	0	P-27
17239-KHB4-9000	0	P-81	18294-KCT-9000	0	P-83	22121-KBF-9000	0	P-27
1723A-KHB4-9000	0	P-81	1830A-KHB5-M00	1	P-83	22131-GY6-9010	3	P-27
1723C-KHB4-9000	0	P-81	18318-KAF-E000	0	P-83	22132-KN2-901	4	P-27
17256-GY6-901	4	P-21				22300-KEC6-9000	0	P-27
17301-GW0-920	0	P-101				22350-GY6-9020-M1	0	P-27
17305-KAF-920	0	P-101	19000			22361-KN7-6710	0	P-27
17305-KEC6-9000	0	P-101				22401-GY6-9020-M1	0	P-27
17307-KHB4-9000	0	P-101	19410-KHB4-9000	0	P-99	22530-GY6-9420-M1	1	P-27
17308-KHB4-M30	0	P-101	19505-GY6-9400	2	P-71	22804-GB2-0010	0	P-27
17310-KAG-9000	1	P-101	19510-GY6-9010	2	P-35			
17321-KED9-M30	0	P-101	1961A-KDU-E100	0	P-35	23000		
17359-419-6700	0	P-81	19625-KDU-9100	0	P-21			
1736A-GY6-9000	1	P-81	19626-KDU-9000	0	P-35	2301A-KEC6-9000	3	P-27
17370-419-7010	0	P-81	1962A-KDU-9000	0	P-35	23100-KEC4-9000	0	P-27
17371-174-6700	0	P-81	19632-GY6-9010	1	P-35	23200-GY6-9010	1	P-27
1738-GJ2H-0040	0	P-41	19633-GY6-9010	0	P-35	23220-KBF-9000	0	P-27
17450-KED9-M30	0	P-101	19636-KDU-C00	0	P-35	23225-GC8-0040	0	P-27
17460-KED9-M30	0	P-101	1963A-KDU-C000	0	P-35	23226-GC8-0040	0	P-29
17470-KED9-M30	0	P-101				23233-GW3-0110	0	P-29
17510-KHB4-9000	5	P-71				23237-GY6-9410	0	P-29
17530-KHB4-9000	0	P-71	21000			23238-GY6-9410	0	P-29
17540-KHB4-900	0	P-71				23411-KHB4-9000	0	P-39
17550-KFA6-9000	0	P-71	21200-KHB4-3050	1	P-39	23420-KHB4-9000	0	P-39
1762A-KHB4-9000	1	P-71	21395-KHB4-9000	0	P-39	23431-KHB4-9000	0	P-39
17684-KAA-9000	0	P-101				23432-KHB4-9000	0	P-39
17685-KCZ-9000	0	P-71						
17686-KHB4-900	0	P-71	22000					
17688-KHE7-M30	0	P-101				28000		

零件號碼索引

PART NO. INDEX

零件號碼 PART NO.	版數 VERSION	頁次 PAGE	零件號碼 PART NO.	版數 VERSION	頁次 PAGE	零件號碼 PART NO.	版數 VERSION	頁次 PAGE
28101-GY6-9010	0	P-31	32000			33726-KHB5-M000-US	0	P-91
28102-GY6-9010	0	P-31				33731-KHB5-M30	0	P-63
28110-GY6-901	1	P-31	32100-KHB5-M30	0	P-95	33734-KHB5-M30-L	0	P-63
28120-GY6-9600	4	P-31	32120-155-0010	0	P-95	33734-KHB5-M30-R	0	P-63
28125-426-0010	0	P-31	32410-KDU-9000	1	P-31	33741-KHC5-M00	0	P-91
28125-GY6-9600	2	P-31	32411-KHB4-9000	0	P-95	33761-KHC5-M00	1	P-91
28126-KDU-900	0	P-31	32412-KHB4-9000	0	P-25			
28211-KDU-9000	3	P-29	32961-KDU-9000	0	P-25	34000		
28223-KBN-9010	0	P-15				34901-KFA6-9000	0	P-47
28230-KBN-9010	0	P-15				34903-KCP-9000	0	P-91
28250-KBN-9010	0	P-15	33000			34905-KCP-9000	0	P-89
28253-GN2-6020-M1	0	P-15				34905-KHB5-900	0	P-89
28255-GS6-0010	0	P-15	33100-KHB5-M00	4	P-47	34906-KCP-9000	0	P-91
28281-GN2-6030-M1	1	P-15	33120-KHB5-M000-US	0	P-47	34908-GA7-7010-M1	1	P-49
28300-KBN-901	3	P-85	33400-KHB5-M00	1	P-89	34908-MB9-8710-M1	0	P-49
			33402-KFA6-M00	0	P-89			
30000			33402-KHB5-M000-US	0	P-89	35000		
			33430-KHB5-M00	1	P-89			
			33440-KHB5-M00	1	P-89			
30400-KHB4-9000	1	P-95	33450-KHB5-M00	1	P-89	35010-KFA6-E000-M1	1	P-95
3051A-KHB4-9000	0	P-95	33452-KFA6-M00	0	P-89	35010-KFA6-E000-M2	1	P-95
30700-GY6-9010	1	P-95	33452-KHB5-M000-US	0	P-89	35101-KFA6-3050-M1	0	P-95
			33600-KHB5-M00	0	P-89	35101-KFA6-3050-M2	0	P-95
31000			33602-KKD6-E000	0	P-89	35102-KGBG-9100-M1	0	P-95
			33650-KHB5-M00	0	P-89	35102-KGBG-9100-M2	0	P-95
			33652-KKD6-E000	0	P-89	35151-KGBG-9100	1	P-51
31110-KDU-9000-M1	4	P-35	33701-KHB5-M30	0	P-91	35152-KGBG-9000	2	P-51
31110-KDU-9000-M2	3	P-35	33703-KHB5-M000-US	0	P-91	3515A-KHB5-M00	0	P-51
31120-KHB4-9000-M1	0	P-35	33705-KHB5-M000-US	0	P-91	35201-KGBG-9100	1	P-51
31120-KHB4-90B	1	P-35	33709-KAB-0030	0	P-91	35202-KGBG-9000	2	P-51
31210-GY6-2000-M3	1	P-31	33720-KHB5-M00	1	P-91	3520A-KGBG-E00	3	P-51
31500-GY6-9410-M1	2	P-75	33721-KHB5-M000-US	0	P-91	35340-KFA6-900	0	P-57
31600-KDU-9000	0	P-95	33722-KHB4-E000	0	P-91	35340-KJ9-0100	4	P-51
			33723-KHB5-M000-US	0	P-91			

零件號碼索引

PART NO. INDEX

零件號碼 PART NO.	版數 VERSION	頁次 PAGE	零件號碼 PART NO.	版數 VERSION	頁次 PAGE	零件號碼 PART NO.	版數 VERSION	頁次 PAGE
35400-KHB5-B00	1	P-95				45000		
35850-KHB4-9000-M1	0	P-95	42000					
35850-KHB4-9000-M2	1	P-95				45105-KFA6-3050	0	P-65
			42311-KHB4-9000	1	P-67	45121-KFA6-9000	0	P-65
			42312-KHB4-9000	0	P-67	45126-KFA6-9000	1	P-57
37000			42601-KFA6-900	1	P-67	45200-KFA6-900	2	P-65
			42710-KHB4-90A	0	P-67	45451-471-0010	1	P-63
37200-KHB5-M3A	0	P-49	42710-KHB4-90B	0	P-67	45513-KFA6-9000	0	P-57
37200-KHB5-M3B	0	P-49	42753-001-9000	0	P-65	45517-GY6-9000	5	P-51
37211-KHB4-9000-M1	0	P-49	42753-001-9000	0	P-67	45517-KAF-9100	0	P-57
37211-KHB4-9000-M2	0	P-49				45530-KFA6-3050-US	0	P-57
37213-KFA6-9000-M1	0	P-49	43000					
37213-KFA6-9000-M2	0	P-49				50000		
37224-KHB5-M00	0	P-49						
37280-KFA6-9000	0	P-49	4312A-KDU-910	0	P-67			
37801-GA7-7000	1	P-71	43141-KED1-9000	0	P-67	50100-KHB4-M00	0	P-99
37802-KHB4-9000	0	P-71	43151-KM7-9600	1	P-67	50301-KN7-6710	2	P-99
3780A-KHB4-9000	0	P-71	43410-KHB4-9000	0	P-67	50302-268-0110	0	P-99
			43450-KHB4-9000	1	P-51	50306-196-0010	0	P-63
			43472-161-0010	0	P-51	50325-KHB4-9000	0	P-75
38000						5032A-KHB4-900	0	P-75
			44000			50330-KBE-9000	0	P-59
38110-KHB4-E000-M1	0	P-95				50350-KHB4-9000	0	P-99
38110-KHB4-E000-M2	0	P-95				50352-GY6-9000	0	P-99
38300-KHB5-M30	0	P-49	44301-KHB4-9000	0	P-65	50353-GG2-7110	1	P-99
38773-KHE7-M30	0	P-101	44311-KHB4-9000	0	P-65	50502-GY6-9010	0	P-85
38773-PB9-0000	0	P-101	44600-KHB4-305	0	P-65	50505-KKD7-9000	0	P-85
38773-PB9-0000	0	P-71	44620-400-0000	1	P-65	5050A-KHB4-9000	5	P-85
3877A-PB9-0000	1	P-71	44710-KHB4-90A	0	P-65	50530-KHB4-9000	0	P-85
			44710-KHB4-90B	0	P-65	50700-KFA6-9000	2	P-99
			44800-KFA6-9000	0	P-65	50710-KFA6-9000	2	P-99
40000			44830-KFA6-9000	0	P-49			
			44831-KFA6-9000	0	P-49			
4000-153-0000	0	P-41				51000		

零件號碼索引

PART NO. INDEX

零件號碼 PART NO.	版數 VERSION	頁次 PAGE	零件號碼 PART NO.	版數 VERSION	頁次 PAGE	零件號碼 PART NO.	版數 VERSION	頁次 PAGE
51401-KFA6-E000	0	P-103	53206-KFA6-900	1	P-53			
51400-KHB5-M000-US	0	P-63	53211-GY6-9400	0	P-63	75000		
51410-KFA6-9000	0	P-103	53212-250-0110	0	P-63			
51412-KHB4-E000	0	P-103	53214-250-0010	0	P-63	75581-673-0010	0	P-59
51420-KHB5-M00	0	P-103	53215-250-0010	0	P-63			
51429-KFA6-9000	0	P-103						
51430-KFA6-9000	0	P-63				77000		
51432-KFA6-9100	0	P-103	61000					
51500-KHB5-M000-US	0	P-63				77106-KEB7-9000	0	P-77
51520-KHB5-M00	0	P-103	61100-KFA6-900	0	P-63	77200-KHB4-E00	0	P-69
						77202-KHB4-9000	0	P-77
52000			64000			77232-GW0-3150-M2	0	P-59
						77239-KFA6-3050-M1	0	P-69
52000-KHB4-9000	0	P-87	64301-KFA6-900	2	P-59	77239-KFA6-3050-M2	0	P-69
52400-KHB4-E000	0	P-87	64302-KFA6-900	1	P-59			
			64303-KFA6-9000	0	P-59	80000		
53000			64310-KFA6-900	2	P-59			
			64315-KHB4-9000	1	P-99	80101-KHB4-E000	0	P-91
			64320-KFA6-900	0	P-59	80102-KHB4-8000	2	P-91
53100-KHB4-9000	2	P-51	64400-KFA6-900	0	P-99	80102-KHB4-9010	2	P-91
53105-KFC8-9000	2	P-51				80105-KHB4-9000	0	P-91
53106-KFC8-9000	0	P-51				80151-KHB4-900	0	P-77
53107-KHB4-M000-US	0	P-51	70000			80152-KHB4-900	0	P-77
53108-KHB4-M000-US	0	P-51						
53125-GN5-9010	0	P-51	70529-657-6710	0	P-35			
53140-KBN-960	0	P-51				81000		
53166-KBN-910	0	P-51						
53172-KCT-9000	0	P-53	73000					
53175-KFA6-E00	0	P-57				81131-KFA6-900	1	P-59
53178-KCX-E00	0	P-53	77300-KHB4-9000	0	P-69	81132-KFA6-900	0	P-59
5317B-KFA6-E000	0	P-53	77303-KFA6-9000	1	P-69	81133-KBG-9000	0	P-59
53200-KFA6-9000	1	P-63	77305-KFA6-9000	0	P-69	81134-KFA6-9000	0	P-59
53204-KFA6-9000	0	P-53	77306-KHB4-9000	0	P-69	81135-KBG-9000	0	P-59
53205-KFA6-M00	0	P-53				81141-KFA6-900	0	P-59
						81142-KFA6-9000	0	P-59

## 零件號碼索引

### PART NO. INDEX

零件號碼 PART NO.	版數 VERSION	頁次 PAGE	零件號碼 PART NO.	版數 VERSION	頁次 PAGE	零件號碼 PART NO.	版數 VERSION	頁次 PAGE
81146-GN2-0010	0	P-59				90111-187-0000	1	P-71
81200-KHB4-900	0	P-77				90111-KW6-0010	0	P-77
81201-KHB4-9000	0	P-77	88000			90112-KDR-9000	0	P-95
81218-KAC-P00	0	P-105				90114-166-0070	1	P-57
81257-KHB4-9000	0	P-77	88110-KFA6-9000	1	P-53	90114-GM4-0110	1	P-81
81260-KHB4-M30	0	P-77	88120-KFA6-9000	1	P-53	90115-GE0-0010	0	P-53
81300-KHB4-900	0	P-77				90116-283-7220-M1	0	P-103
			89000			90121-GY6-9010	0	P-99
83000						90122-KBE-9000	0	P-65
			89010-KGBG-9000	0	P-69	90145-MS9-6120-M1	0	P-57
83500-KHB4-900	1	P-77				90164-KBG-9000	0	P-59
83501-KHB4-9000	0	P-77				90201-GY6-9010	0	P-31
83502-KHB4-900	0	P-77	90000			90202-187-0010	0	P-29
83600-KHB4-900	1	P-77				90206-001-0010	0	P-21
83601-KHB4-9000	0	P-77	90001-GHB-6610	0	P-23	90215-GM0-9100	0	P-77
			90005-KW1-9010	0	P-23	90301-634-6700	0	P-59
			9000A-KDT-9000	0	P-15	90301-634-6700	0	P-91
86000			90012-333-0010	0	P-21	90301-634-6700	0	P-63
			90023-GN2-001	0	P-75	90301-GY6-9010	1	P-83
86030-KFA6-E00	0	P-107	90031-KDU-9000	0	P-15	90302-GY6-9010	0	P-59
86102-KFA6-E00	0	P-107	90032-KDU-9000	0	P-15	90302-GY6-9010	0	P-71
86202-KFA6-E00	0	P-107	90033-GY6-9000	0	P-21	90302-GY6-9010	0	P-91
86212-KHB5-E00	0	P-107	90101-GR1-0010	0	P-47	90302-GY6-9400	0	P-63
			90101-KBN-9010	0	P-75	90302-KBN-9000	0	P-53
			90105-KHB4-9000	0	P-77	90302-KED5-9000	0	P-77
87000			90105-KR3-0010	1	P-65	90302-SA4-0040	1	P-61
			90106-GN5-9010	0	P-53	90302-SA4-0040	1	P-77
87122-KHB5-M30	0	P-105	90106-GY6-9010	0	P-99	90304-GE8-0040	0	P-53
87505-KHB4-E00	0	P-105	90106-KFC2-9000	0	P-53	90304-GW0-9020-M2	0	P-99
87507-KHE7-M30	0	P-105	90106-KFC2-9000	0	P-77	90305-GK8-0010	0	P-35
87541-GR1-E00	0	P-105	90107-KDU-9000	0	P-99	90305-KW6-9120-M1	0	P-67
87542-GR1-E00	1	P-105	90108-KDU-9000	1	P-85	90306-GW0-9020-M1	0	P-65
87543-KED9-M30	0	P-105	90110-GW0-0010	0	P-59	90307-GJ6-0040	0	P-47
87560-GY6-E00	3	P-105	90110-GW0-0010	0	P-99	90309-KF0-0030	1	P-39
						90381-GS7-0010	0	P-79

零 件 號 碼 索 引

PART NO. INDEX

零 件 號 碼 PART NO.	版 數 VERSION	頁 次 PAGE	零 件 號 碼 PART NO.	版 數 VERSION	頁 次 PAGE	零 件 號 碼 PART NO.	版 數 VERSION	頁 次 PAGE
90403-KDU-9000	0	P-31	91202-KJ9-0040	0	P-17	93891-05030-07	0	P-53
90412-329-0010	0	P-15	91211-KBE-9000	0	P-29	93892-04008-18	0	P-41
90426-KBN-9010	0	P-29	91252-030-0000	0	P-65	93892-04010-18	0	P-41
90440-166-0010	0	P-35	91254-KC5-0030	0	P-103	93892-05012-18	0	P-41
90441-GY6-9410	0	P-29	91255-446-0140	0	P-103	93903-25480	0	P-81
90451-GN2-6010	0	P-17	91255-GE0-0060	0	P-39	93903-34380	0	P-53
90465-MC4-0010	0	P-21	91258-410-0000-M2	0	P-65	93903-34380	0	P-61
90474-333-0010	0	P-17	91259-KBF-9000	0	P-87	93903-34380	0	P-69
9052A-GY6-9500	0	P-17	91301-028-0010	0	P-21	93903-34380	0	P-79
90545-300-0010	2	P-57	91301-053-0010	0	P-39	93903-34380	0	P-89
90554-283-0010	0	P-103	91301-GR0-0040	0	P-23	93903-34380	0	P-93
90601-354-0010	0	P-103	91302-001-0210	0	P-25	93903-34480	0	P-79
90601-GY6-9010	0	P-29	91306-105-6910	0	P-23	93903-35220	0	P-47
90605-166-7210	0	P-29	91307-035-0010	0	P-25	93903-35380	0	P-49
90652-GY6-9010	0	P-81	91351-642-0000	1	P-29	93903-35380	0	P-53
90656-GY6-9110	0	P-53	91352-KG8-8330-M2	0	P-67			
90677-GR1-0030	1	P-61	91508-KV7-6710-M1	0	P-91			
90701-HB6-0110	0	P-23	91981-KN7-6700	0	P-31	94000		
90701-HB6-0110	0	P-31						
			92000			94001-05080-0S	0	P-53
91000						94050-05080	0	P-53
			92101-05012-0H	0	P-35	94050-05080	0	P-93
91001-GY6-90A	0	P-29	92900-06060-0B	0	P-21	94050-06080	0	P-21
91002-GA7-70A	0	P-29				94050-06080	0	P-33
91003-KS4-004	0	P-39				94050-06080	0	P-57
91009-GE0-0040	0	P-39	93000			94050-06080	0	P-69
91051-KBF-901	0	P-87				94050-06080	0	P-71
91101-179-7110-M1	0	P-31	93404-06012-08	0	P-99	94050-06080	0	P-75
91104-GY6-9020-M1	0	P-31	93404-06020-07	0	P-61	94050-06080	0	P-79
91104-GY6-9020-M2	0	P-31	93500-04008-1H	0	P-41	94050-06080	0	P-93
91104-KN7-6700	0	P-17	93500-04014-1H	0	P-41	94050-06080	0	P-95
91201-GY6-9040-M2	0	P-25	93500-KGBG-9000	0	P-53	94050-08080	0	P-21
91201-KED1-9000	0	P-39	93600-04012-1G	0	P-57	94050-08080	0	P-97
91202-GY6-9010-M2	0	P-17	93891-05012-07	0	P-75	94050-12080	0	P-29
						94050-12080	0	P-35

零件號碼索引

PART NO. INDEX

零件號碼 PART NO.	版數 VERSION	頁次 PAGE	零件號碼 PART NO.	版數 VERSION	頁次 PAGE	零件號碼 PART NO.	版數 VERSION	頁次 PAGE
94101-06200	0	P-83	95701-06012-08	0	P-63	96001-06028-08	0	P-33
94101-06700	0	P-83	95701-06012-08	0	P-75	96001-06045-08	0	P-17
94111-06800	0	P-83	95701-06016-08	0	P-79	96001-06050-08	0	P-17
94301-10160	0	P-17	95701-06022-07	0	P-57	96001-06100-08	0	P-21
94301-10160	0	P-21	95701-06022-07	0	P-85	96001-06100-08	0	P-25
94301-10160	0	P-23	95701-06025-08	0	P-21	96001-06110-08	0	P-25
94301-10160	0	P-25	95701-06032-08	0	P-67	96100-60020-00	0	P-39
94510-20000	0	P-39	95701-06035-08	0	P-21	96100-62020-00	0	P-17
94511-14000	0	P-17	95701-06045-08	0	P-99	96100-63030-00	0	P-17
94520-28000	0	P-29	95701-06050-08	0	P-21	96120-63010-10	0	P-65
94591-27000	0	P-61	95701-08012-08	0	P-17	96211-05000	0	P-63
94591-27000	0	P-79	95701-08035-07	0	P-55	96211-08000	0	P-63
94591-KBF-9000	1	P-35	95701-KEB7-E000	0	P-97	96220-60100	0	P-33
94601-15000	0	P-23	95801-08035-08	0	P-87	96600-08010-10	1	P-33
94605-KBE-9000	1	P-103	95801-08040-08	0	P-63			
94608-30000	0	P-103	95801-08050-07	0	P-83			
			95801-10025-08	0	P-85	98000		
			95801-10035-08	0	P-87			
95000						98056-5771R-00	0	P-21
						98200-10700	0	P-75
						98200-10700	0	P-97
95001-45015-40	0	P-101	96000					
95001-45035-40	0	P-101						
95002-02070	0	P-41	96001-06008-07	0	P-83			
95002-02070	0	P-71	96001-06012-02	0	P-83	99000		
95002-02080	0	P-41	96001-06012-08	0	P-17			
95002-02080	0	P-73	96001-06012-08	0	P-25	99101-393-1100	0	P-41
95002-02080	0	P-81	96001-06012-08	0	P-33			
95002-02080	0	P-101	96001-06012-08	0	P-55			
95002-02130	0	P-81	96001-06016-08	0	P-33	D1000		
9500B-KHB4-9000	0	P-73	96001-06016-08	0	P-35			
9500C-KHB4-9000	0	P-73	96001-06018-08	0	P-37	D1310-853-0100	0	P-43
95014-71402	2	P-85	96001-06020-08	0	P-37			
95014-72102-M1	0	P-85	96001-06025-07	0	P-55			
95015-32001	0	P-55	96001-06025-08	0	P-37	K3000		
95015-42000	0	P-55	96001-06028-08	0	P-25			



**零 件 號 碼 索 引**

**PART NO. INDEX**

零 件 號 碼 PART NO.	版 數 VERSION	頁 次 PAGE	零 件 號 碼 PART NO.	版 數 VERSION	頁 次 PAGE	零 件 號 碼 PART NO.	版 數 VERSION	頁 次 PAGE
K350-GY6-0200	0	P-43	W1000					
K7000			W1202-001-9900	0	P-43			
			W1314-014-9901	0	P-43			
K785-KDU-0200	0	P-43	W1470-106-9900	0	P-43			
			W1476-138-9901	0	P-43			
N4000			W1561-231-9900	0	P-43			
N413-34B00	0	P-43	W1711-B19-9900	0	P-43			
N425-2KFRJ	0	P-43	W1787-142-9900	0	P-43			
			W9000					
S3000			W9554-26638	0	P-43			
S362-0080	0	P-43						
S4000								
S446-1210	0	P-43						
S5000								
S506-0052	0	P-43						
S5360-143-A000	0	P-43						
S7000								
S7860-110-B000	0	P-43						
S7860-112-B000	0	P-43						