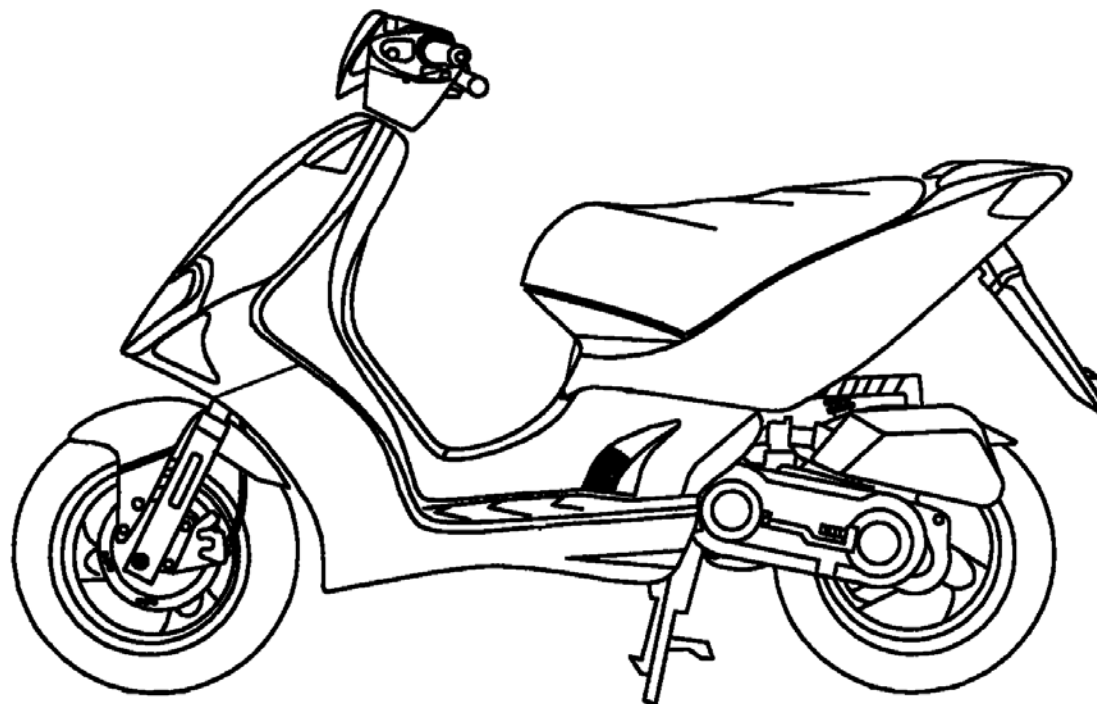


零件型錄

PARTS CATALOGUE

SH10DP(US) : MAY/15/'04 制訂



光陽機車

KYMCO

光陽機車

KYMCO

光陽機車

KYMCO

前 言

- 本零件目錄適用於 SH10DP(US) 機種，訂購零件時，請參照本冊。
- 本冊之配色表僅供參考，若與實車不符之處，以實車為準。
- 販賣記號(Sales mark)：
 - 1、註明 ★★ 記號，表示訂購該零件時，請參照機車相片及配色表，並請在基本零件號碼最後加上色碼。
- 本冊付梓印刷倉促，倘有錯誤或遺漏之處，敬請不吝賜教指正。

ABOUT THIS PARTS LIST

- This parts list is compiled all service parts for model SH10DP(US)。
- Any difference between color chart and motorcycle will be revised according to motorcycle。
- The sales mark：
 - 1、marking "★★" must add color code in the end before ordering parts。
- When modification or additions to this parts list are made a revised edition at an appropriate time。

目 次

●前 言	1
●SH10DP(US) 配色表	5
●引擎分組圖	7
●車架分組圖	9
●引擎零件號碼表	13
●車架零件號碼表	45
●零件號碼索引	113

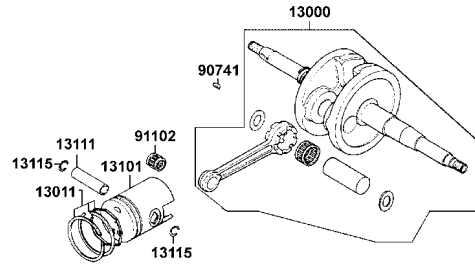
CONTENTS

●ABOUT THIS PARTS LIST	1
●COLOR CHART OF SH10DP(US)	5
●CONTENTS-ENGINE GROUP	7
●CONTENTS-FRAME GROUP	9
●ENGINE PARTS LIST	13
●FRAME PARTS LIST	45
●PART NO. INDEX	113

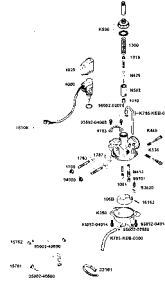
項次	機種名稱 (MODEL)			SH10DP(US) COLOR CHART				
	相片號碼 (PHOTO NO)			NO.1	NO.2	NO.3	NO.4	NO.5
	主體色 (BASIC COLOR)			橙黃	海藍	紅	亮銀	平光黑銀
	色碼 (CODE)			Orange	Sea Blue	Red	Bright Silver	Mat Black Metallic
NO.	色別零件名稱(PARTS NAME)	基本零件號碼(PARTS NO)	版數(VER.)	YR168PA	PB198SA	RR123PA	NH045MA	NH125FA
1	COVER FR HANDLE	53205-LLB5-E00	4	YFP	BKP	R6P	N8P	HJP
2	COVER RR HANDLE	53206-LLB5-E00	0					
3	COVER UNDER BODY	80101-KGB5-900	3					
4	COVER TUNNEL	64341-KGB5-900	6					
5	LID TUNNEL	64342-KGB5-900	3					
6	COVER R BODY	83500-KGB5-900	1	YFP	BKP	R6P	N8B	HJP
7	COVER L BODY	83600-KGB5-900	1					
8	MOLDING FR	64302-KGB5-900	1					
9	COVER FR	64301-KGB5-900	3	YFP	BKP	R6P	N8P	R6P
10	FENDER FR	61100-KGB5-900	3	YFP	BKP	R6P	N8B	R6B
11	COVER RR CENTER	83750-KGB5-900	0	N1P				HJP
12	SKIRT R SIDE	64305-KGB5-M30	1	N1R				N8P
13	SKIRT L SIDE	64306-KGB5-M30	1					
14	GRILL FRONT	64303-KGB5-900	1					NEP
15	LEG SHIELD	81131-KGB5-900	1					
16	LID LEG SHIELD	81132-KGB5-900	0					
17	FLOOR PANEL	64310-KGB5-900	3	N1R				
18	COVER R INNER SIDE	64307-KGB5-900	0					
19	COVER L INNER SIDE	64308-KGB5-900	0					
20	GRIP R SIDE	83520-KGB5-900	0					
21	GRIP L SIDE	83620-KGB5-900	0					
22	GRIP COMP THROT	53140-KGB5-900	0					
23	GRIP L HANDLE	53166-KGB5-900	0					
24	FENDER FR INNER	61110-KGB5-900	1					
25	BOX TUNNEL INNER	64343-KGB5-900	1					
26	FENDER B REAR	80107-KEB7-900	1					
27	COVER FR INNER CENTER	64304-KGB5-900	1	NJA				
28	FORK SET R FR	5140A-KGB5-900	1					
29	FORK SET L FR	5150A-KGB5-900	1					
30	BOTTOM CASE R	51420-KGB5-900	0	NJA				
31	BOTTOM CASE L	51520-KGB5-900	0					
32	WHEEL SET FR	44650-KFC8-305	1	YFA	BKA	R6A	N5A	R6A
33	WHEEL COMP RR CAST	42601-KFC8-900	1	R8A				
34	CALIPER ASSY RR	43100-KGB5-900	0					
35	CALIPER ASSY FR	45200-KGB5-E90	0	M3A				
36	LEVER R STRG HNDL	53175-KBX-E00	3					
37	LEVER L STRG HANDLE	53178-KBK-E00	0	N8A				
38	GRIP RR	81300-KGB5-900	0					
39	COVER L SIDE	11341-KEB7-900	2	N8A				

CONTENTS-ENGINE GROUP

E10 Crankshaft●Piston -39-

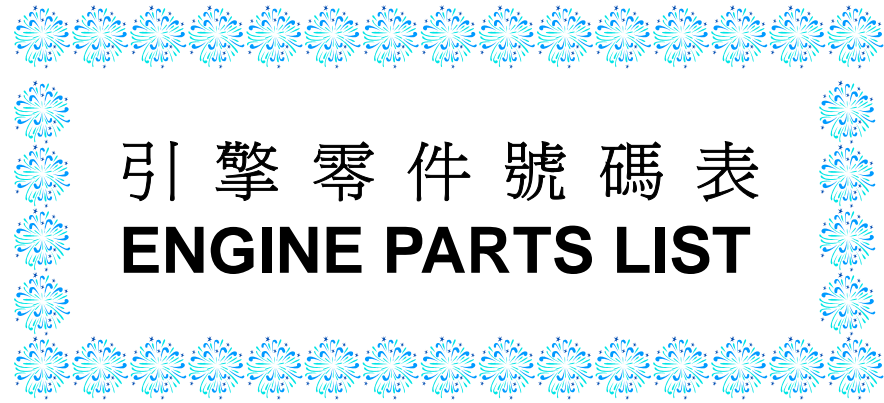


E11 Carburetor -41-



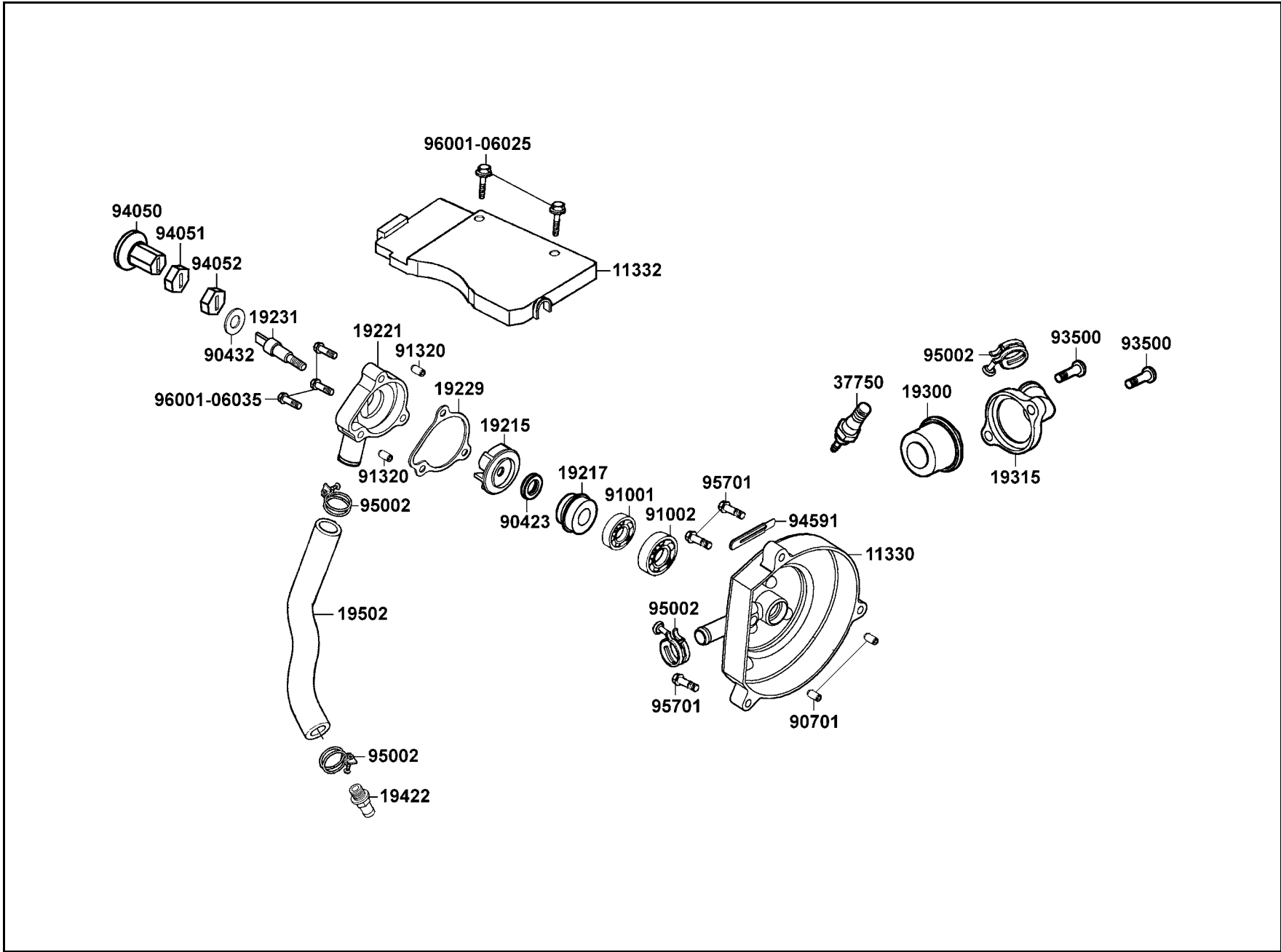
CONTENTS-FRAME GROUP

F1 Head Light -47-	F2 Speedometer -49-	F3 Handle Steering●Handle Cover -51-
F4 Brake Master Cylinder -55-	F5 Front Cover●Floor Panel -59-	F6 Steering Stem●Front Cushion -63-
F7 Front Wheel -65-	F8 Rear Wheel -69-	F9 Seat -71-



引擎零件號碼表
ENGINE PARTS LIST

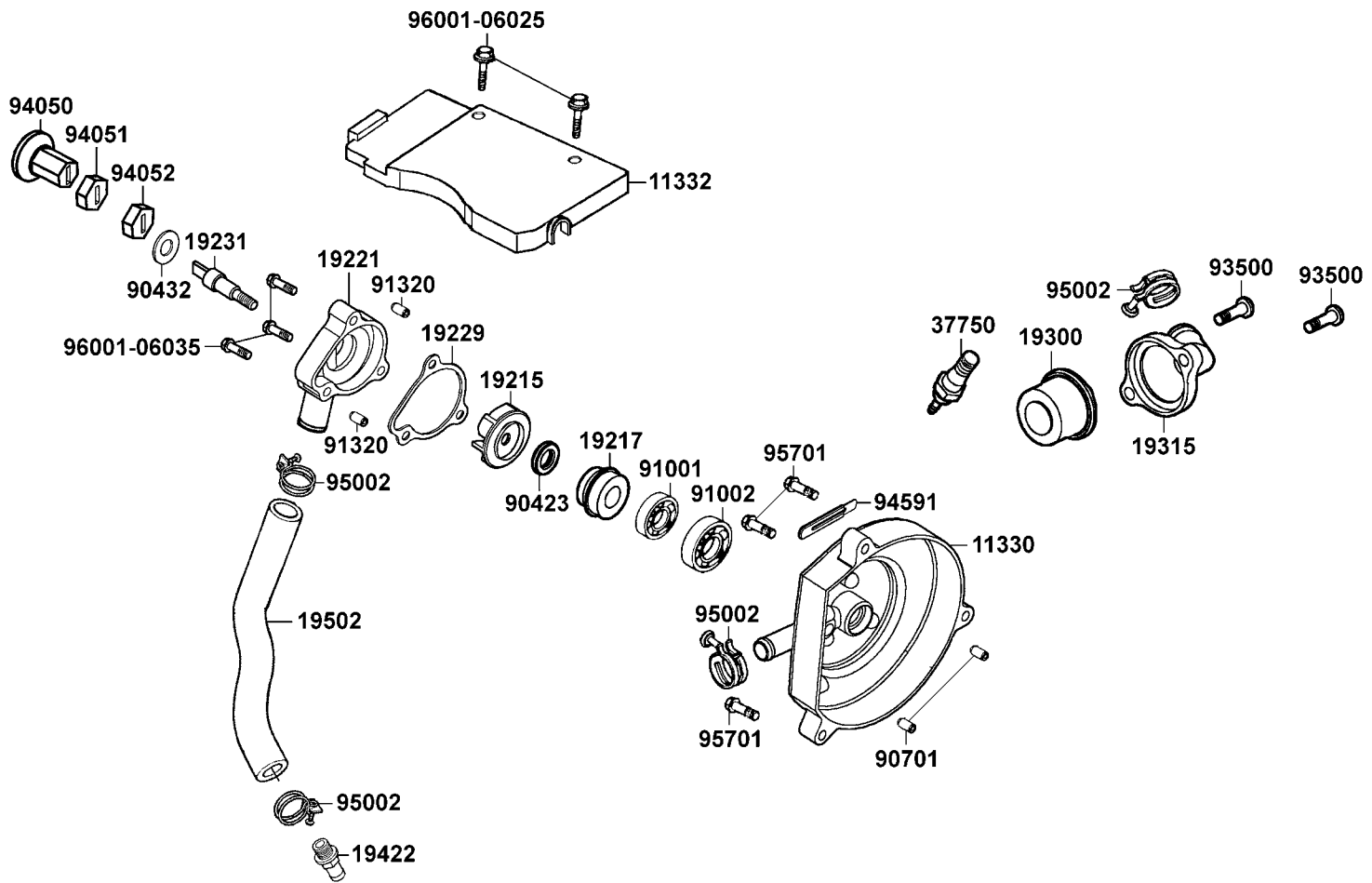
E 1 Water Pump



販賣記號	項目	零件號碼	版數	英 文 名 稱	中 文 名 稱	需要用量	參考價
Sales mark	Ref no	Part no	Ver	Description	Chinese	Regd no	Ref Price
		11330-KFA5-9000	6	COVER R SIDE	右曲軸箱蓋	1	
		11332-KFA5-9000	0	COVER ACG TOP	交流發電機頂蓋	1	
		19215-KFA5-9000	0	IMPELLER WATER PUMP	水泵葉輪	1	
		19217-657-0240	0	SEAL MECHANICAL	機械油封	1	
		19221-KFA5-9000	0	COVER WATER PUMP	水泵蓋	1	
		19229-KFA5-9000	0	GASKET WATER PUMP	水泵墊片	1	
		19231-KFA5-9000	3	SHAFT WATER PUMP	水泵樞軸	1	
		19300-KE1-0030-M1	1	THERMOSTAT ASSY	恆溫器	1	
		19315-KFA5-E000	1	COVER THERMOSTAT	恆溫器蓋	1	
		19422-KFA5-9000	0	JOINT WATER HOSE	冷卻水連接管	1	
		19502-KFA5-9000	1	HOSE WATER B	水管 B	1	
		37750-PC1-0050	0	THERMOSTAT UNIT ASSY	自動控溫器	1	
		90423-KJ9-0010	0	WASHER 7.2*13*1.2	華司 7.2*13*1.2	1	
		90432-KFA5-9000	0	WASHER LOCK	華司	1	
		90701-679-0000	0	PIN DOWEL SPL 8*10	插銷 8*10	2	
		91001-KFA5-900	0	BRG BALL RADIAL 609LLU	軸承 609	1	
		91002-KFA5-900	0	BRG BALL RADIAL 699LLU	軸承 699	1	
		91320-KE1-0000	0	PIN DOWEL SPC 8*7	定位銷	2	
		93500-05016-0H	0	SCREW PAN 5*16	螺絲 5*16	2	
		94050-KFA5-9000	2	NUT WATER PUMP SHAFT	螺帽	1	

E 1

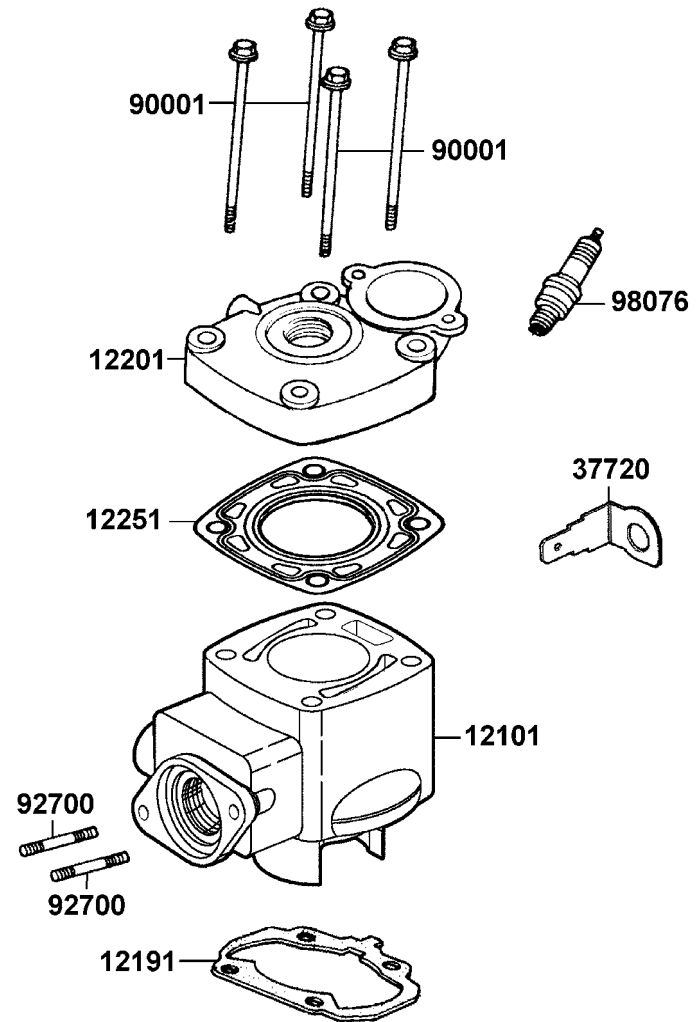
E 1 Water Pump



販賣記號	項目	零件號碼	版數	英文名稱	中文名稱	需要用量	參考價
Sales mark	Ref no	Part no	Ver	Description	Chinese	Regd no	Ref Price
		94051-KFA5-910	0	DAMPER NUT	減震橡皮	1	
		94052-KFA5-900	0	DAMPER B NUT	華司	1	
		94591-KBF-900	2	CLIP 2*71	線夾 2*71	2	
		95002-KN7-9100	1	CLAMP A WATER HOSE	水管夾	4	
		95701-06032-08	0	BOLT FLANGE 6*32	螺絲 6*32	3	
		96001-06025-08	0	BOLT FLANGE 6*25	螺絲 6*25	2	
		96001-06035-08	0	BOLT FLANGE SH 6*35	螺絲 6*35	3	

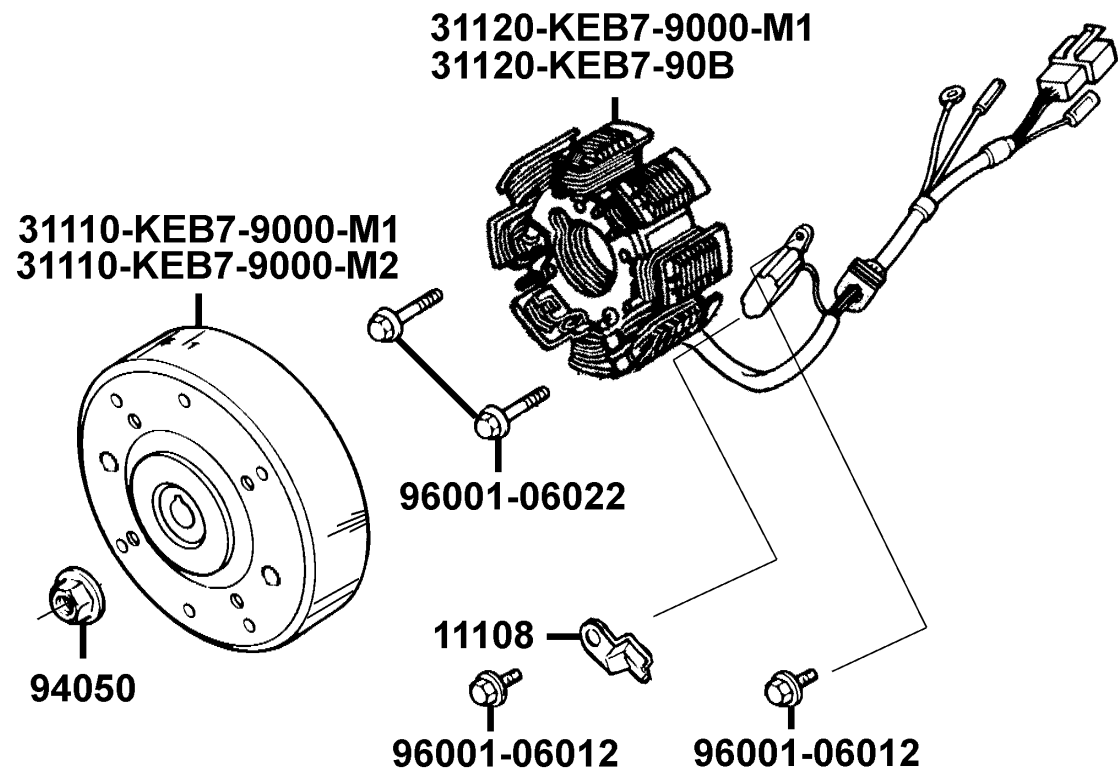
E 1

E 2 Cylinder●Cylinder Head



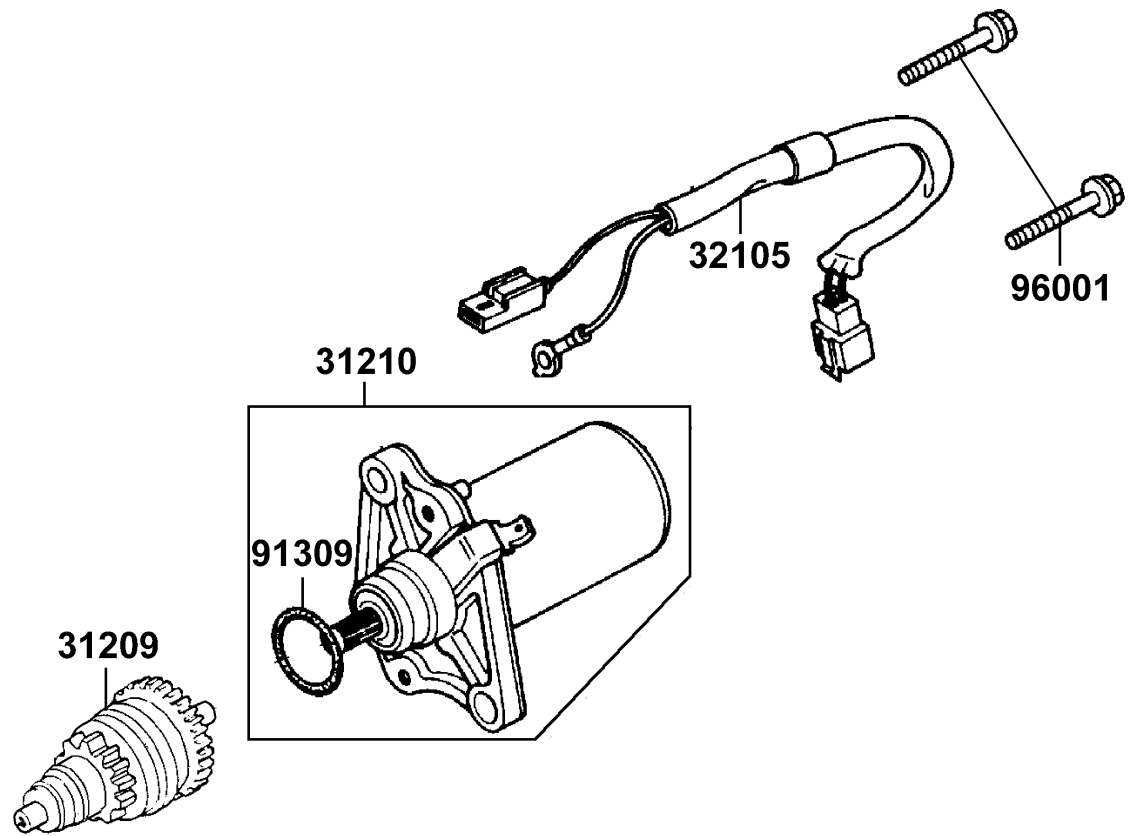
販賣記號	項目	零件號碼	版數	英 文 名 稱	中 文 名 稱	需要用量	參考價
Sales mark	Ref no	Part no	Ver	Description	Chinese	Regd no	Ref Price
		12101-KGB5-9000	1	CYLINDER	汽缸	1	
		12191-KEB7-9000	0	GASKET CYLINDER	汽缸墊片	1	
		12201-KGB5-E000	0	HEAD CYLINDER	汽缸頭	1	
		12251-KFA5-9000	1	GASKET CYLINDER HEAD	汽缸頭墊片	1	
		37720-KGB5-9000	0	EARTH TERMINAL THERMO	恆溫器座	1	
		90001-GAK-9010	0	BOLT FLANGE 7*100	螺絲 7*100	4	
		92700-06028-1B	0	BOLT STUD II 6*28	雙頭螺絲 6*28	2	
		98076-5871G-00	0	SPARK PLUG (BR8HSA)	火星塞	1	

E 3 Generator



販賣記號	項目	零件號碼	版數	英 文 名 稱	中 文 名 稱	需要用量	參考價
Sales mark	Ref no	Part no	Ver	Description	Chinese	Regd no	Ref Price
		11108-KEB7-9000	0	HOLDER STATOR WIRE	起動馬達接地線支柱	1	
		31110-KEB7-9000-M1	2	FLYWHEEL COMP	飛輪	1	
		31110-KEB7-9000-M2	1	FLYWHEEL COMP	飛輪	1	
		31120-KEB7-9000-M1	1	STATOR COMP	轉子線圈	1	
		31120-KEB7-90B	2	STATOR COMP	轉子線圈	1	
		94050-10080	0	NUT FLANGE 10MM	螺帽 10MM	1	
		96001-06012-08	0	BOLT FLANGE SH 6*12	螺絲 6*12	2	
		96001-06022-08	0	BOLT FLANGE SH 6*22	螺絲 6*22	2	

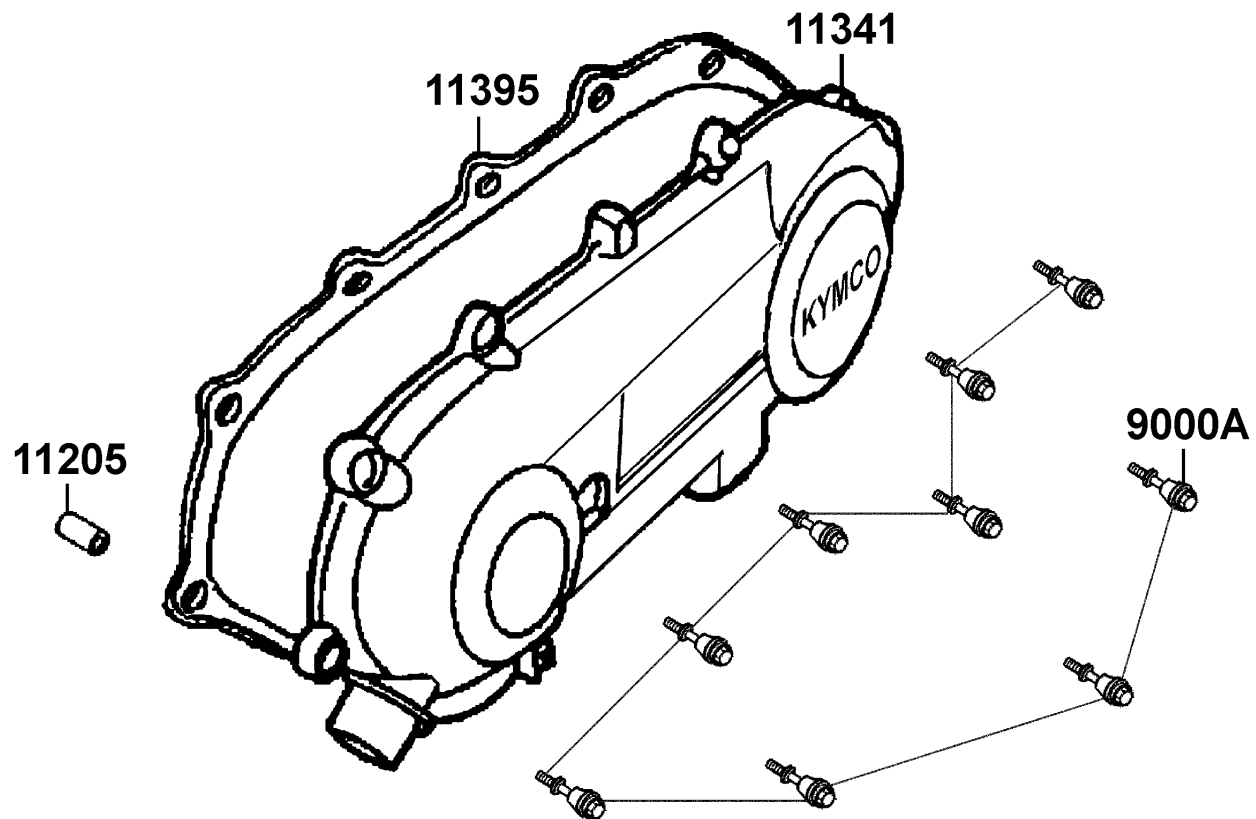
E 4 Starting Motor



販賣記號	項目	零件號碼	版數	英 文 名 稱	中 文 名 稱	需要用量	參考價
Sales mark	Ref no	Part no	Ver	Description	Chinese	Regd no	Ref Price
		31209-GAK-9010	3	PINION ASSY STARTER	起動齒輪組	1	
		31210-GAK-9000-M3	1	MOTOR UNIT START	起動馬達組	1	
		32105-KEB7-9000	0	SUB HARNESS	副配線	1	
		91309-GAK-9010	0	O RING	O環	1	
		96001-06025-08	0	BOLT FLANGE SH 6*25	螺絲	2	

E 4

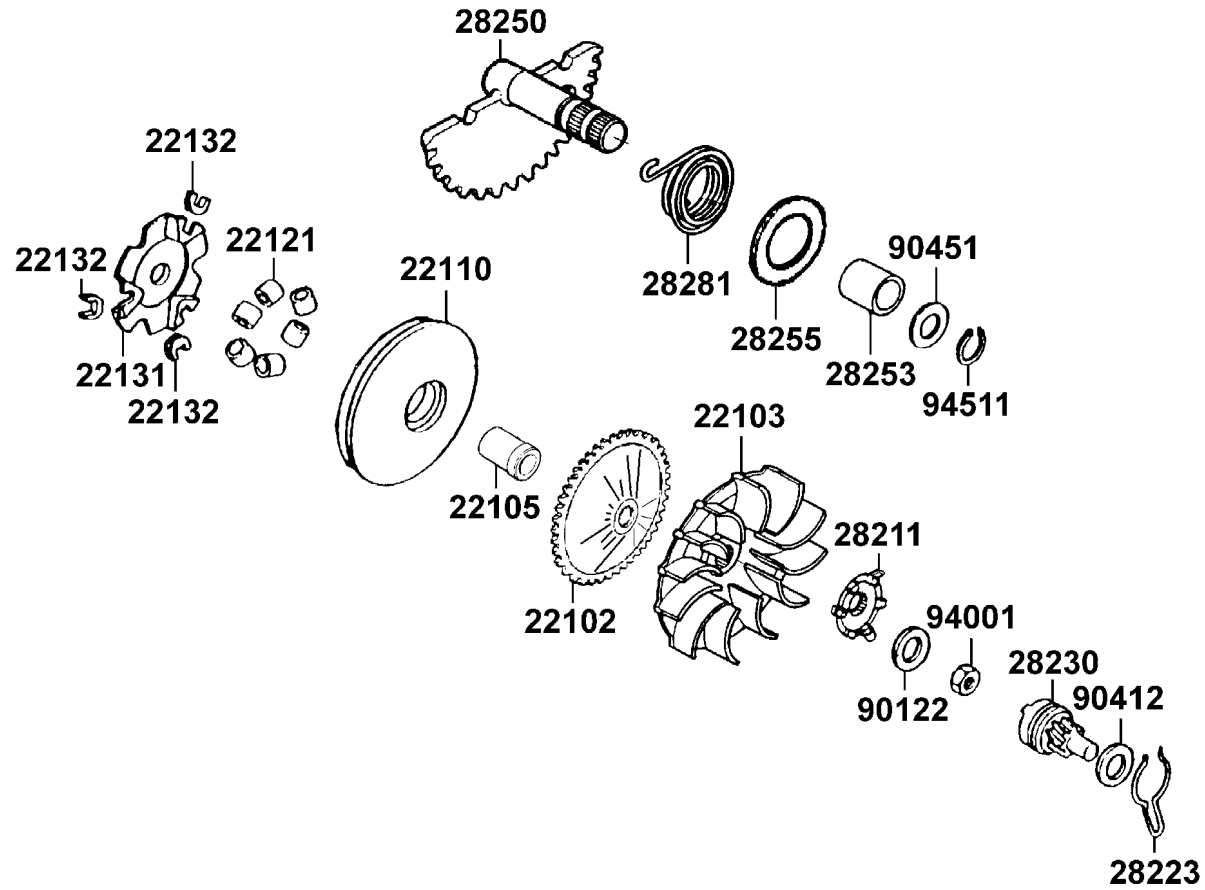
E 5 Left Crankcase Cover



販賣記號	項目	零件號碼	版數	英 文 名 稱	中 文 名 稱	需要用量	參考價
Sales mark	Ref no	Part no	Ver	Description	Chinese	Regd no	Ref Price
		11205-GAH-0040-H1	0	BUSH 8*12*8	襯套 8*12*8	1	
**		11341-KEB7-900	2	COVER L SIDE	左曲軸箱蓋	1	
		11395-KEB7-9000	0	GASKET L COVER	左曲軸箱蓋墊片	1	
		9000A-KDT-9000	0	BOLT ASSY SPECIAL 6*29.5	特殊螺絲 6*29.5	9	

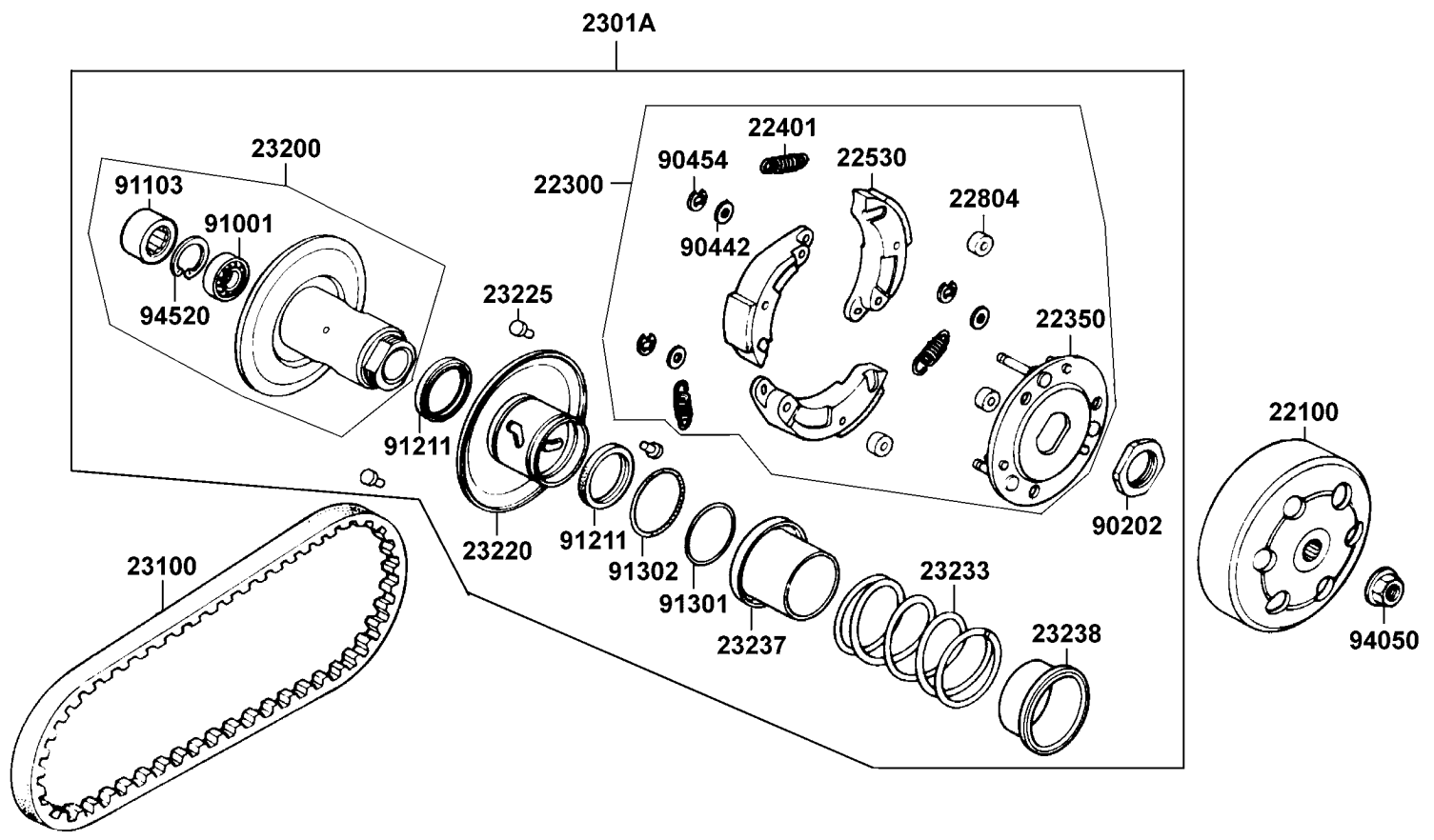
E 5

E 6 Drive Pulley



販賣記號	項目	零件號碼	版數	英文名稱	中文名稱	需要用量	參考價
Sales mark	Ref no	Part no	Ver	Description	Chinese	Regd no	Ref Price
		22102-KEB7-9000	0	FACE DRIVE	驅動皮帶扇葉盤	1	
		22103-KEB7-9000	0	FAN CVT COOLING	冷卻風扇	1	
		22105-KFA5-9000	0	BOSS DRIVE FACE	滑動式驅動盤襯套	1	
		22110-KFA1-2200	0	FACE COMP MOVABLE DRIVE	滑動式驅動盤	1	
		22121-GW0-9010	2	ROLLER COMP WEIGHT 8.5 gr	配重滾子	6	
		22131-GAH-7810	0	PLATE RAMP	斜坡板	1	
		22132-GW0-0010	2	PIECE SLIDE	斜板邊件	3	
		28211-KEB7-9000	0	RATCHET KICK STARTER	起動齒盤	1	
		28223-KBN-9010	0	SPG KICK DRIVEN GEAR	起動惰齒輪彈簧	1	
		28230-GAK-9210	0	GEAR COMP KICK DRIVEN	起動惰齒輪組	1	
		28250-KBN-9010	0	SPINDLE COMP KICK STARTER	起動臂軸	1	
		28253-GN2-6020-M1	0	BUSH KICK SPINDLE	起動臂軸襯套	1	
		28255-GS6-0010	0	COLLAR KICK BOSS	套筒	1	
		28281-GN2-6030-M1	1	SPRING KICK RETURN	起動踏桿回位彈簧	1	
		90122-GS3-0000	0	WASHER SPECIAL 12MM	華司 12MM	1	
		90412-329-0010	0	WASHER THRUST 10M/M	華司	1	
		90451-GN2-6010	0	WASHER KICK SPINDLE	華司	1	
		94001-12280-0S	0	NUT HEX 12MM	螺帽 12MM	1	
		94511-14000	0	CIR CLIP EX 14MM	外環夾 14MM	1	

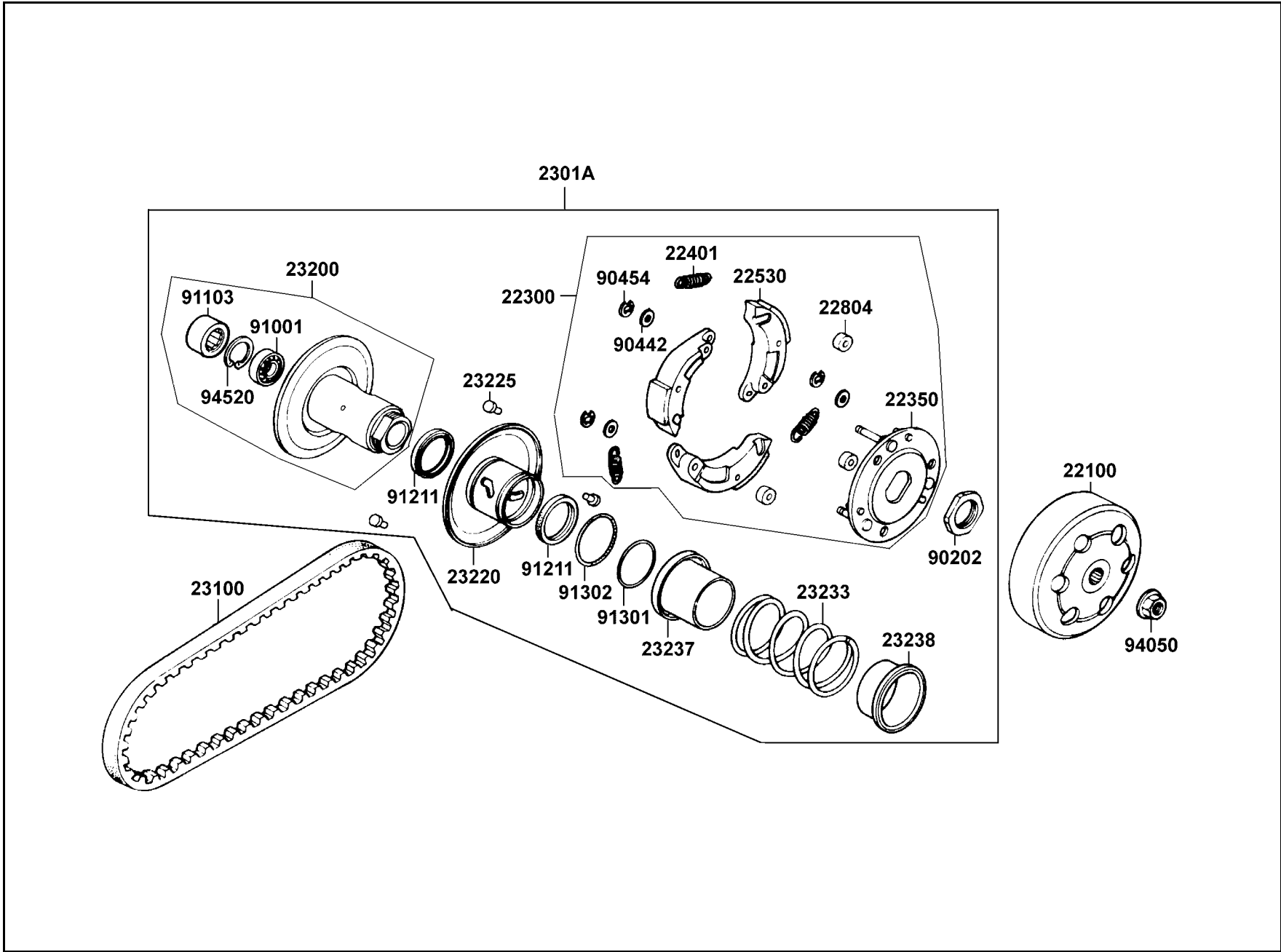
E 7 Driven Pulley



販賣記號 Sales mark	項目 Ref no	零件號碼 Part no	版數 Ver	英文名稱 Description	中文名稱 Chinese	需要用量 Regd no	參考價 Ref Price
		22100-GR1-7510	0	CLUTCH OUTER	離合器外套	1	
		22300-KCX-9000	0	PLATE ASSY DRIVE	驅動板組	1	
		22350-GAK-9300	1	PLATE COMP DRIVE	驅動板	1	
		22401-GG2-9000	0	SPRING CLUTCH	離合器彈簧	3	
		22530-GAK-9300	1	WEIGHT CLUTCH	離合配重	3	
		22804-148-0010	0	RUBBER CLUTCH DUMPER	橡皮	3	
		2301A-KEB7-2200	0	PULLEY SUB ASSY	從動皮帶輪組	1	
		23100-KEB7-9000	0	BELT DRIVE	驅動皮帶	1	
		23200-GR1-2200	0	FACE ASSY DRIVEN	從動皮帶盤組	1	
		23220-GAK-2200	0	FACE COMP MOVABLE DRIVEN	滑動式從動皮帶盤	1	
		23225-GR1-7510	0	PIN GUIDE	導銷	3	
		23233-GE8-0010	2	SPG DRIVEN FACE	驅動彈簧	1	
		23237-GR1-2200	0	COLLAR SEAL	套筒油封	1	
		23238-GY6-9410	0	COLLAR SPG	套筒	1	
		90202-187-0010	0	NUT SPECIAL 28MM	螺帽	1	
		90442-044-0000	0	6M/M THRUST WASHER	華司	3	
		90454-GB2-0000	0	CIRCLIP 6MM	環夾	3	
		91001-GA7-70A	0	BRG RADIAL BALL 6901U	軸承	1	
		91103-GR1-004	0	BRG NEEDLE 17*25*18 WS	滾針軸承	1	
		91211-GK8-0130	0	OIL SEAL 34*39*3	驅動油封	2	

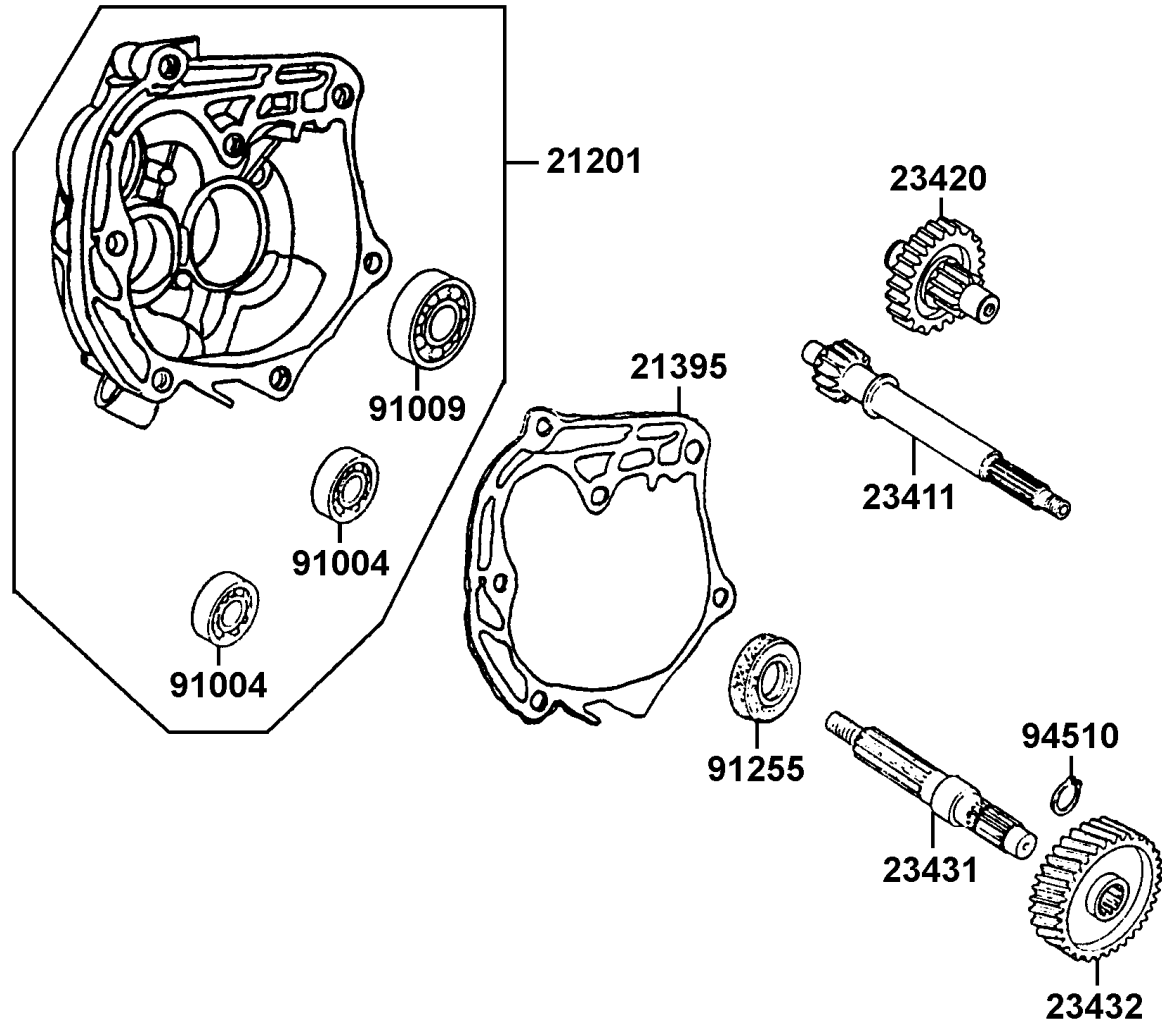
E 7

E 7 Driven Pulley



販賣記號	項目	零件號碼	版數	英 文 名 稱	中 文 名 稱	需要用量	參考價
Sales mark	Ref no	Part no	Ver	Description	Chinese	Regd no	Ref Price
		91301-KA5-7420-Y1	0	O-RING 36*1.5	O環 36*1.5	1	
		91302-PA9-0040	0	O-RING 39.8*2.2	O環 39.8*2.2	1	
		94050-10080	0	NUT FLANGE 10MM	螺帽 10MM	1	
		94520-24000	0	CIR CLIP IN 24	內環夾 24MM	1	

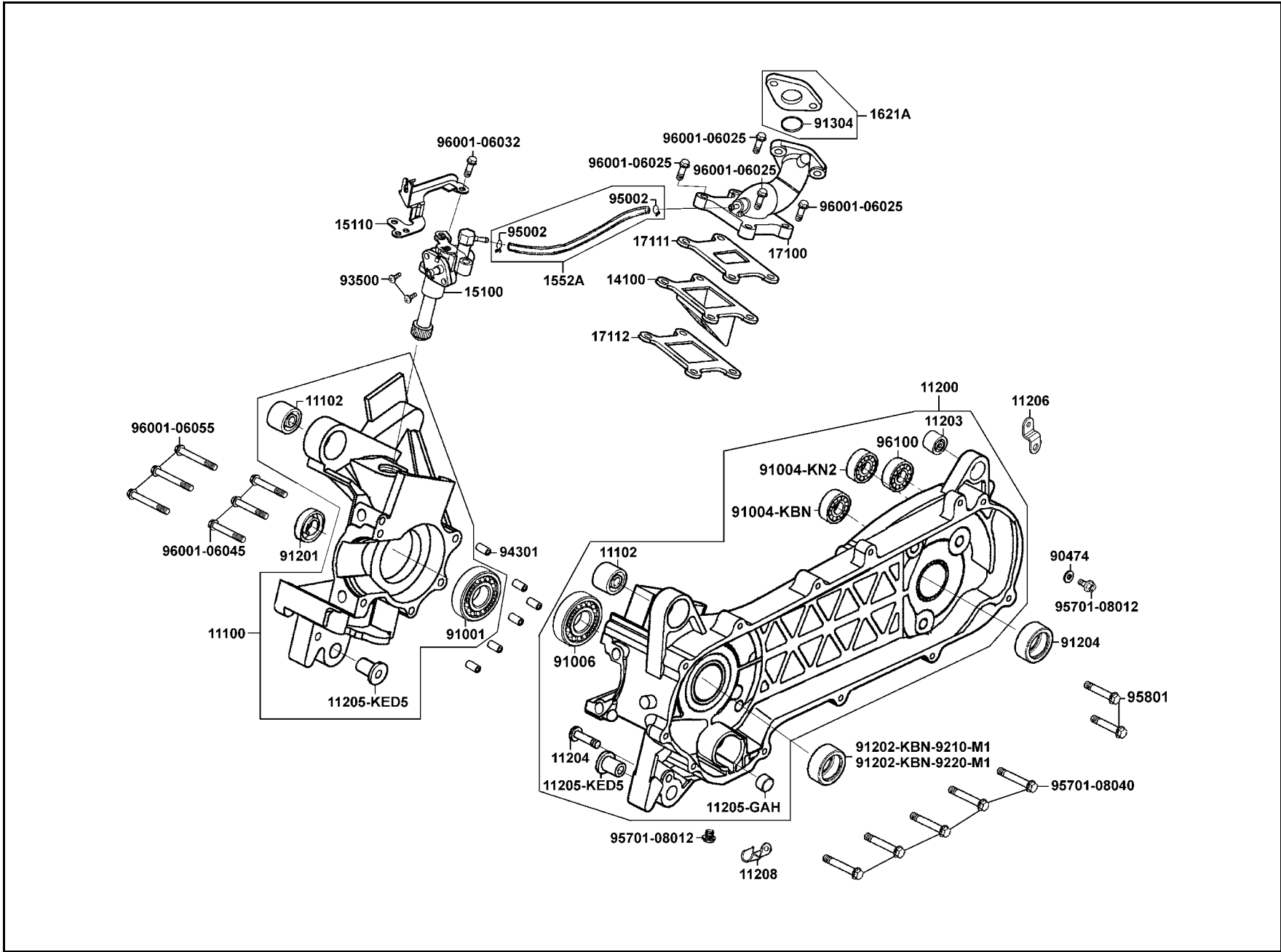
E 8 Transmission



販賣記號	項目	零件號碼	版數	英文名稱	中文名稱	需要用量	參考價
Sales mark	Ref no	Part no	Ver	Description	Chinese	Regd no	Ref Price
		21201-KGB5-3050	0	CASE SET MISSION	主軸蓋	1	
		21395-KBN-9010	1	GASKET MISSION CASE A	主軸蓋墊片	1	
		23411-KGB5-9000	0	SHAFT DRIVE	驅動軸	1	
		23420-KGB5-9000	0	SHAFT COMP COUNTER	副軸組	1	
		23431-KGB5-9000	0	SHAFT FINAL	最終軸	1	
		23432-KGB5-9000	0	GEAR FINAL	最終齒輪	1	
		91004-KN2-90A	0	BRG BALL RADIAL 6201	軸承 6201	2	
		91009-GE0-0040	0	BRG BALL RADIAL 6004 UU	軸承 6004	1	
		91255-GE0-0060	0	OIL SEAL 27*42*7	油封 27*42*7	1	
		94510-20000	0	CIR CLIP EX 20	外環夾 20MM	1	

E 8

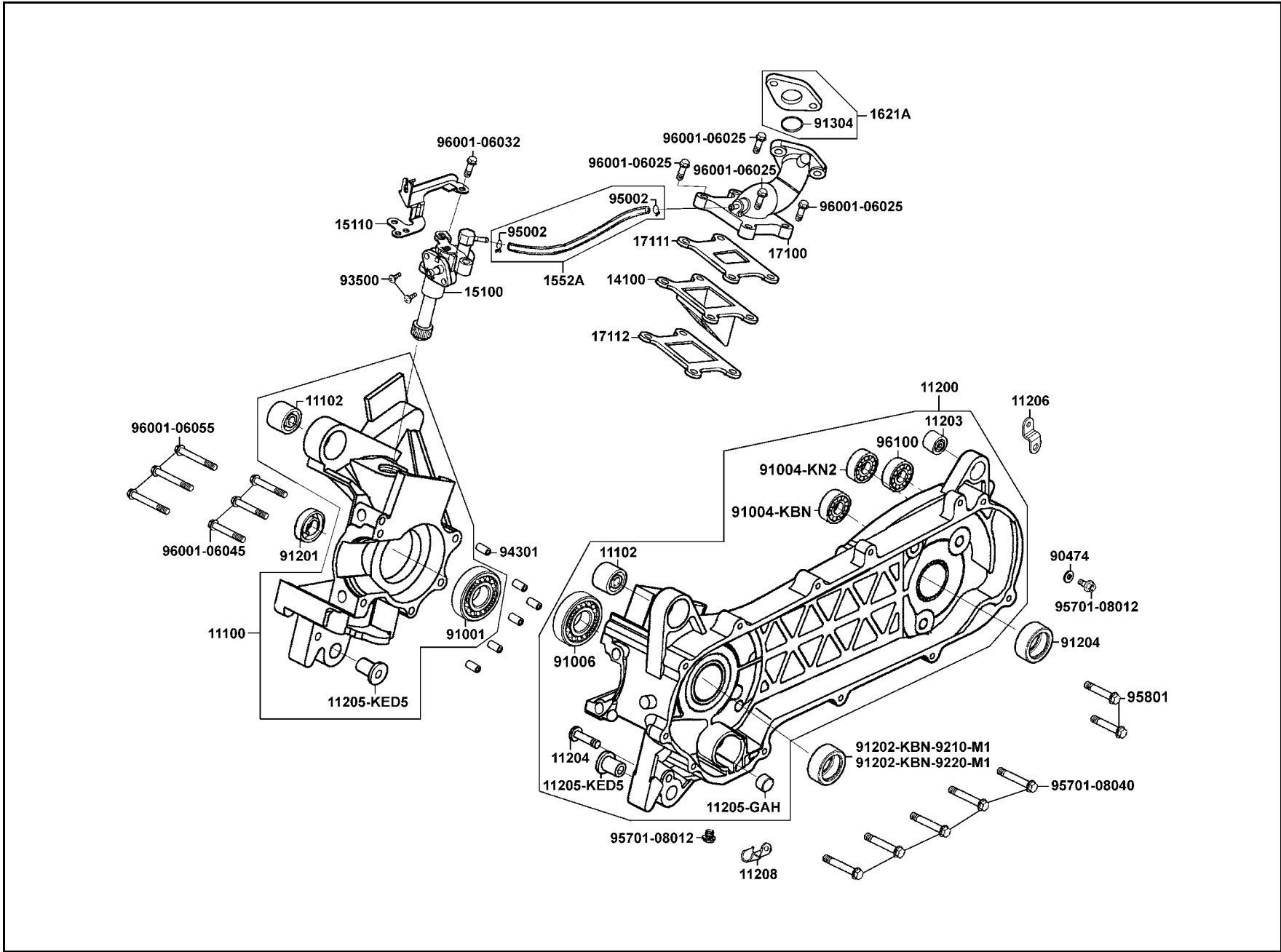
E 9 Crankcase Oil Pump



販賣記號	項目	零件號碼	版數	英文名稱	中文名稱	需要用量	參考價
Sales mark	Ref no	Part no	Ver	Description	Chinese	Regd no	Ref Price
		11100-KGB5-3050	0	CRANK CASE SET RIGHT	右曲軸箱組	1	
		11102-187-0030	3	RUB BUSH ENG HANGER	引擎吊架襯套	2	
		11200-KEB7-3250	2	CRANK CASE SET LEFT	左曲軸箱組	1	
		11203-GC7-3010	2	UNDER RUBBER BUSH RR CUSHION	後緩衝下襯套	1	
		11204-KEB7-9000-H1	0	PIN SPG HOOK	固定銷	1	
		11205-GAH-0040-H1	0	BUSH 8*12*8	襯套 8*12*8	1	
		11205-KED5-9000-H1	0	BUSH M STAND	襯套	2	
		11206-KEB7-9000	0	Stay rr fender	後土除支架	1	
		11208-GAK-9010	0	CLAMPER CARB DRAIN	管夾	1	
		14100-KEB7-9000	0	VALVE COMP REED	簧片閥門	1	
		15100-KEB7-E000	0	PUMP ASSY OIL	機油泵浦組	1	
		15110-KEB7-9000	0	PLATE OIL PUMP SET	機油泵支架	1	
		1552A-KEB8-9000	0	TUBE ASSY OIL PASS	噴合油管組	1	
		1621A-GAK-9010	0	INSULATOR CARB ASSY	絕緣器	1	
		17100-KEB7-9010	0	PIPE COMP INLET	進氣管	1	
		17111-KEB7-9000	0	GASKET INLET PIPE A	進氣管墊片 A	1	
		17112-KEB7-900	1	GASKET INLET PIPE B	進氣管墊片 B	1	
		90474-333-0010	0	WASHER 8MM	華司 8MM	1	
		91001-GW0-90A	1	BRG BALL RADIAL 6204 SPECIAL	軸承 6204	1	
		91004-KBN-92A	0	BRG BALL RADIAL 6203 SPC	軸承 6203	1	

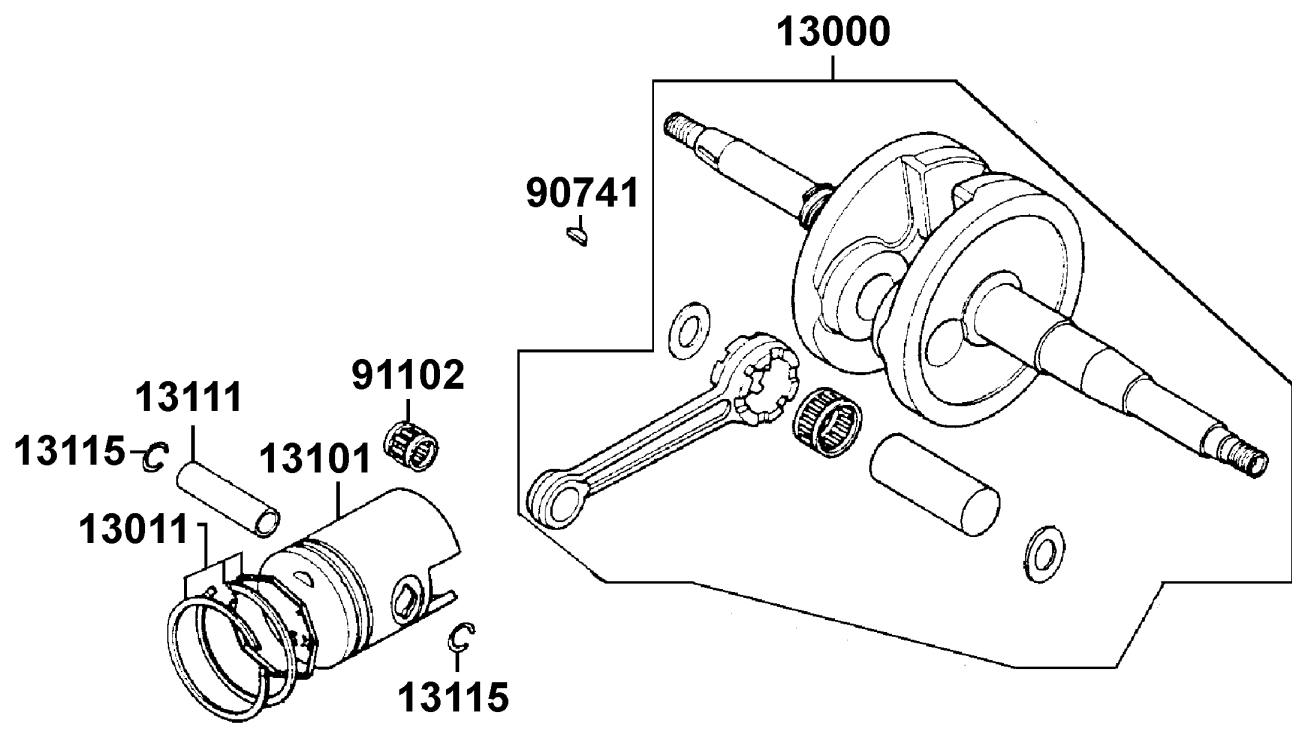
E 9

E 9 Crankcase Oil Pump



販賣記號 Sales mark	項目 Ref no	零件號碼 Part no	版數 Ver	英 文 名 稱 Description	中 文 名 稱 Chinese	需要用量 Regd no	參考價 Ref Price
		91004-KN2-90A	0	BRG BALL RADIAL 6201	軸承 6201	1	
		91006-KBN-901	4	BRG BALL RADIAL 25*56*12	軸承 25*56*12	1	
		91201-KBN-9220-M1	0	OIL SEAL 15.6*25.5*7	油封 15.6*25.5*7	1	
		91202-KBN-9210-M1	0	OIL SEAL 20*31*7	油封 20*31*7	1	
		91202-KBN-9220-M1	0	OIL SEAL 20*31*7	油封 20*31*7	1	
		91204-KBN-9020-M1	1	OIL SEAL 17*30*6	油封 17*30*6	1	
		91304-GB0-9110	1	O-RING 20.6*1.9	O環 20.6*1.9	1	
		93500-05012-0H	0	SCREW PAN 5*12	螺絲 5*12	2	
		94301-10200	0	DOWEL PIN 10*20	定位銷 10*20	6	
		95002-02650	0	CLIP B 6.5 TUBE	管夾 B 6.5	2	
		95701-08012-08	0	BOLT FLANGE 8*12	螺絲 8*12	2	
		95701-08040-08	0	BOLT FLANGE 8*40	螺絲 8*40	5	
		95801-08035-08	0	BOLT FLANGE 8*35	螺絲 8*35	2	
		96001-06025-08	0	BOLT FLANGE SH 6*25	螺絲 6*25	4	
		96001-06032-08	0	BOLT FLANGE SH 6*32	螺絲 6*32	1	
		96001-06045-08	0	BOLT FLANGE SH 6*45	螺絲 6*45	3	
		96001-06055-08	0	BOLT FLANGE SH 6*55	螺絲 6*55	3	
		96100-62033-00	0	BEARING BALL RADIAL 6203	徑向滾珠軸承 6203	1	

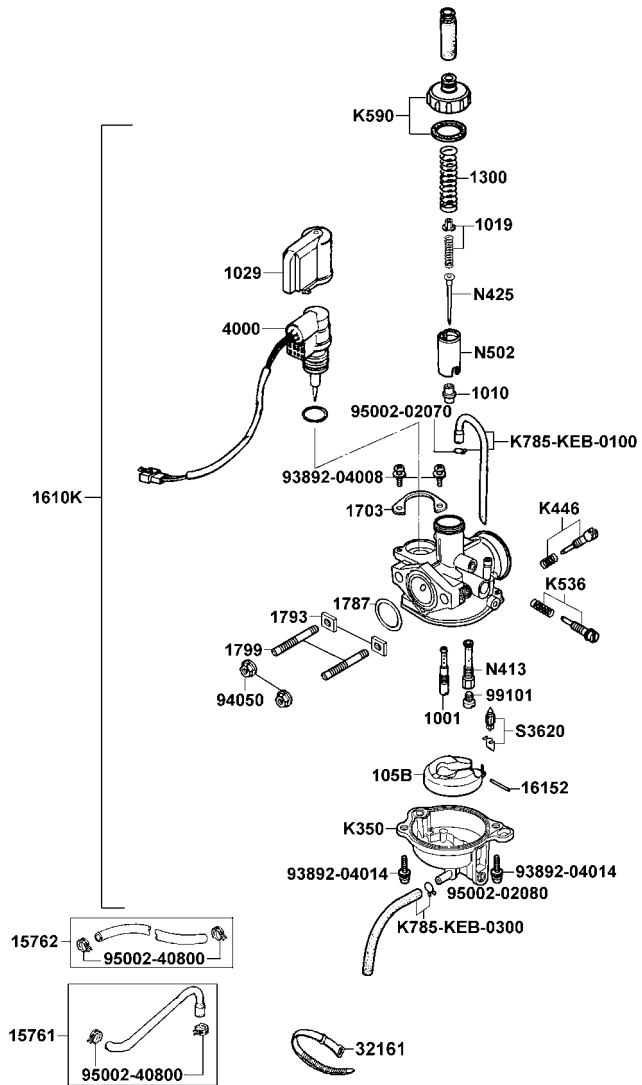
E 10 Crankshaft●Piston



販賣記號	項目	零件號碼	版數	英 文 名 稱	中 文 名 稱	需要用量	參考價
Sales mark	Ref no	Part no	Ver	Description	Chinese	Regd no	Ref Price
		13000-GAK-921	6	CRANK SHAFT COMP	曲軸	1	
		13011-GW0-9020	0	RING SET PISTON	活塞環組	1	
		13101-KFA5-9000	0	PISTON	活塞	1	
		13111-166-0010	1	PIN PISTON	活塞銷	1	
		13115-156-0010	0	CLIP PISTON PIN 12MM	活塞銷夾	2	
		90741-035-0010	0	KEY WOODRUFF	固定鍵	1	
		91102-GW0-009	0	BRG CON-ROD S. E.	連桿小端軸承	1	

E 10

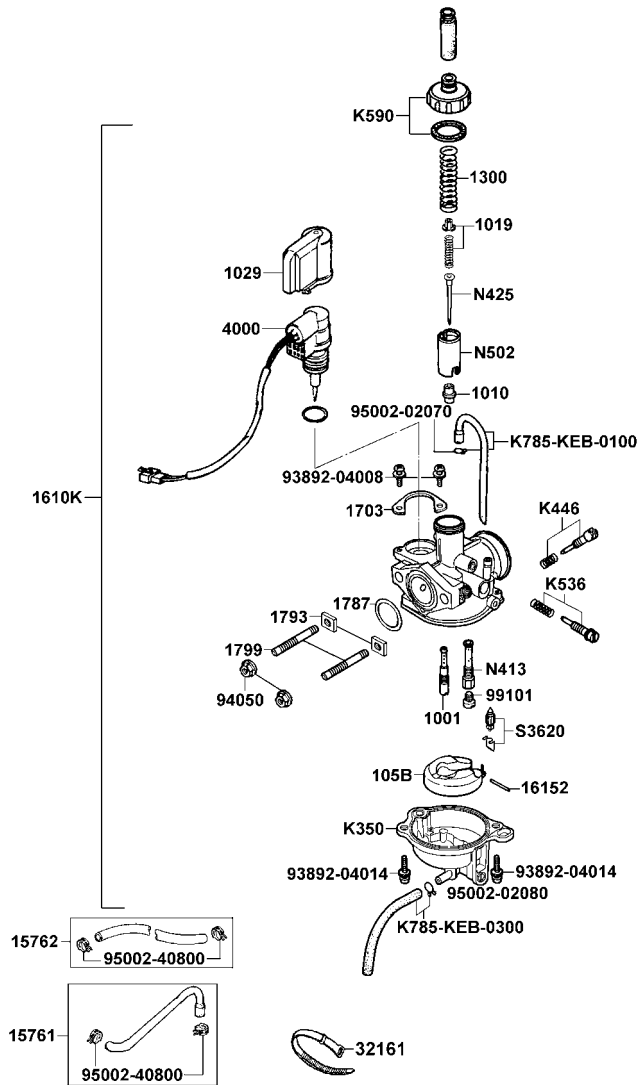
E 11 Carburetor



販賣記號	項目	零件號碼	版數	英文名稱	中文名稱	需要用量	參考價
Sales mark	Ref no	Part no	Ver	Description	Chinese	Regd no	Ref Price
		1001-GC8H-0351	0	SLOW JET	慢速噴油嘴	1	
		1010-GBLH-0000	0	NEEDLE JET	噴嘴	1	
		1019-KANH-7700	0	VALVE PLATE SET	安全閥固定組	1	
		1029-841-7000	0	HOLDER CAP	自動起動閥蓋	1	
		105B-073H-9931	0	FLOAT COMP	浮筒組	1	
		1300-GBLH-0000	0	SPG COMPR	彈簧	1	
		15761-KFA5-E000	0	TUBE WATER IN CARB	通氣管	1	
		15762-KFA5-E000	0	TUBE WATER OUT CARB	通氣管	1	
		1610K-KGB5-M30	0	CARBURETOR ASSY	化油器	1	
		16152-KG8-9010-M1	0	ARM PIN	浮筒閥臂銷	1	
		1703-GJ2H-0040	0	SET PLATE	固定板	1	
		1787-KG8H-9010	0	O-RING	O環	1	
		1793-144H-9900	0	HEX NUT	螺帽	2	
		1799-KBNH-9000	0	STUD BOLT	雙頭螺絲	2	
		32161-404-0000	2	BAND WIRE HARNESS B1	束帶	1	
		4000-077-0000	0	AUTO BYSTARTER SET	自動旁通器組	1	
		93892-04008-18	0	SCREW WASHER 4*8	螺絲 4*8	2	
		93892-04014-18	0	SCREW WASHER 4*14	螺絲 4*14	2	
		94050-06080	0	NUT FLANGE 6MM	螺帽 6MM	2	
		95002-02070	0	CLIP B7 TUBE	管夾	1	

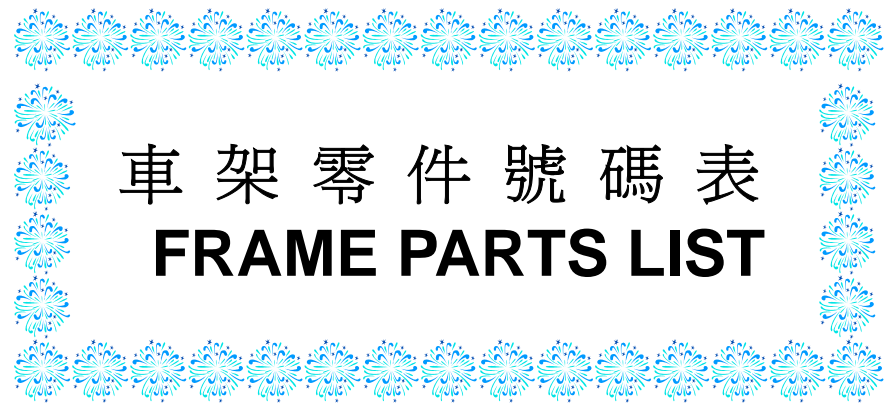
E 11

E 11 Carburetor



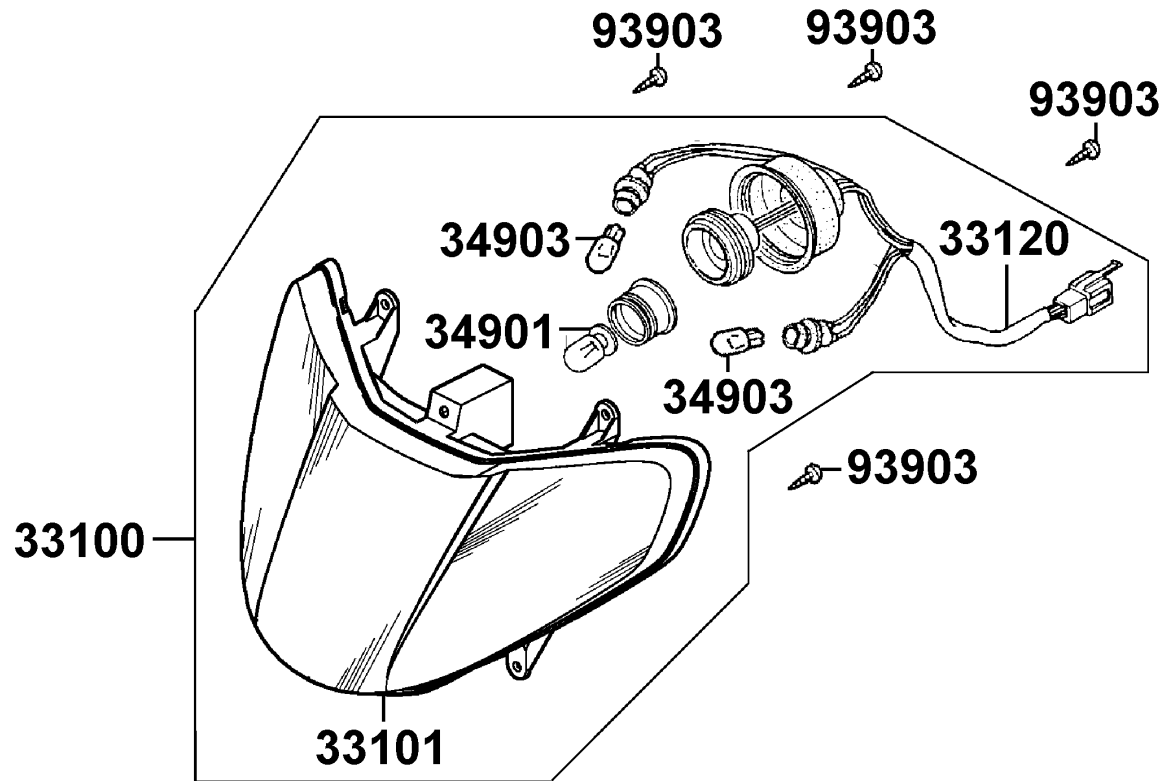
販賣記號	項目	零件號碼	版數	英文名稱	中文名稱	需要用量	參考價
Sales mark	Ref no	Part no	Ver	Description	Chinese	Regd no	Ref Price
		95002-02080	0	CLIP B8 TUBE	管夾	1	
		95002-40800-08	0	CLAMP D8 TUBE	管夾	4	
		99101-116-0820	0	MAIN JET	主噴油嘴	1	
		K350-KEB-0200	0	FLOAT CHAMBER SET	浮筒室組	1	
		K446-KEB-0100	0	SCREW SET	螺絲組	1	
		K536-KFA-0100	0	SCREW SET (S.S)	螺絲組	1	
		K590-KFA-0200	0	TOP SET	節流活塞閥蓋	1	
		K785-KEB-0100	0	TUBE SET	空氣管	1	
		K785-KEB-0300	0	TUBE SET	溢流管	1	
		N413-18N00	0	NEEDLE JET HOLDER	油針座	1	
		N425-8JA00	0	JET NEEDLE COMP	油針	1	
		N502-36H00	0	THROTTLE VALVE	節流活塞閥	1	
		S3620-031-B000	0	FLOAT VALVE SET	浮筒閥	1	

E 11



車架零件號碼表
FRAME PARTS LIST

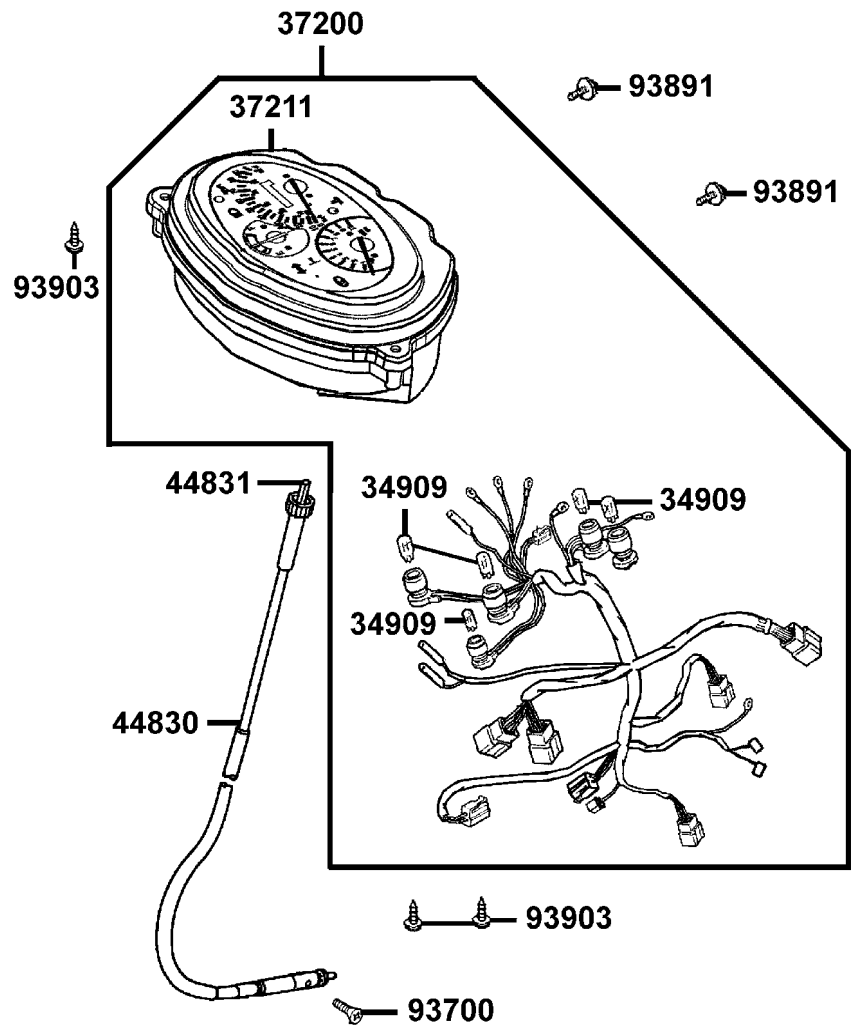
F 1 Head Light



F 1

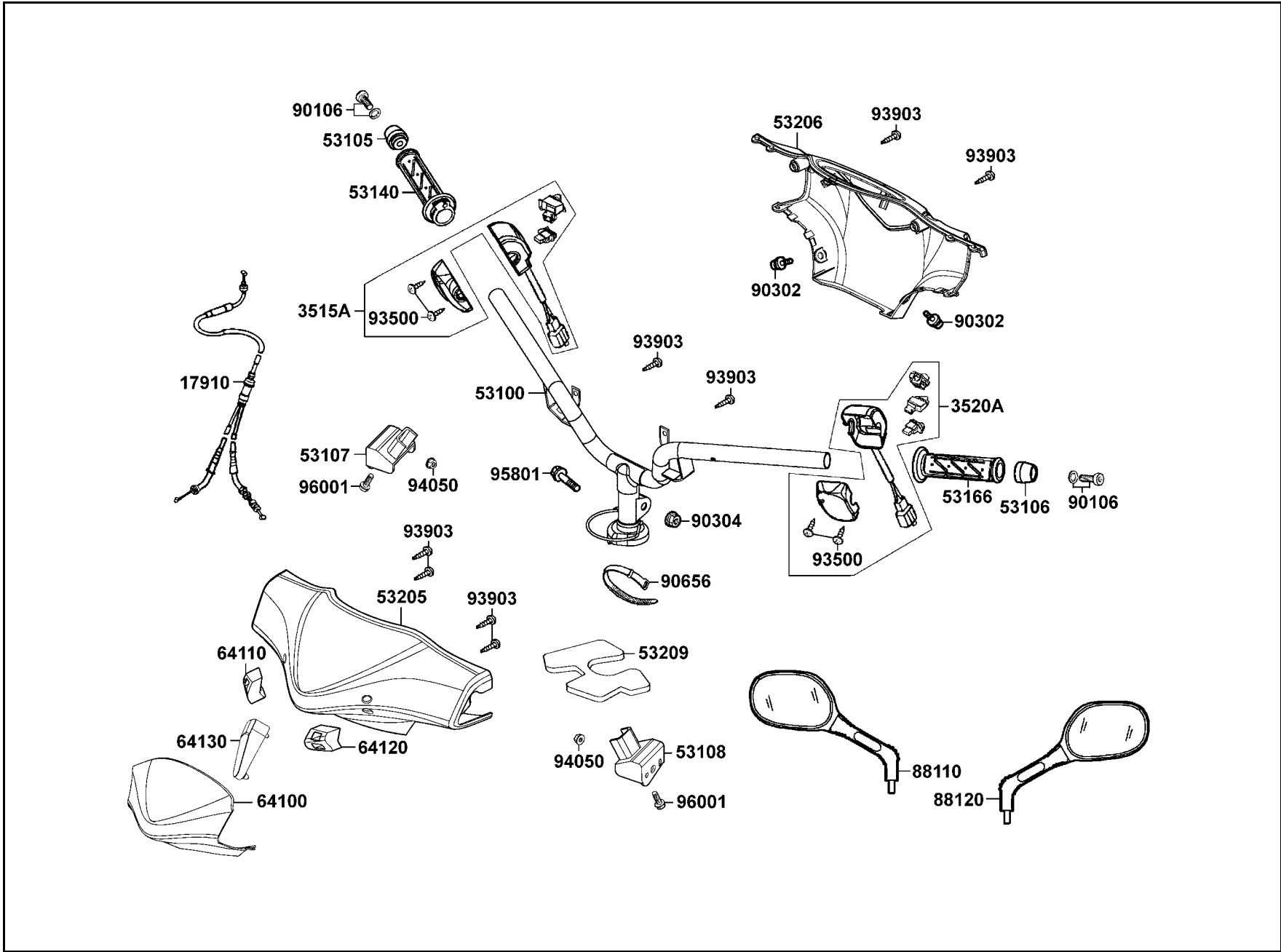
販賣記號	項目	零件號碼	版數	英 文 名 稱	中 文 名 稱	需要用量	參考價
Sales mark	Ref no	Part no	Ver	Description	Chinese	Regd no	Ref Price
		33100-KGB5-E000	0	LIGHT ASSY FR COMB	前燈總成	1	
		33101-KGB5-E000	0	LIGHT COMP FR COMB	前燈殼	1	
		33120-KGB5-E000	0	SOCKET COMP FR COMB	前燈配線	1	
		34901-KFA6-9000	0	BULB HEAD LIGHT	前燈泡	1	
		34903-KCP-9000	0	BULB POSITION LIGHT	燈泡	2	
		93903-35380	0	SCREW TAPPING 5*16	螺釘 5*16	4	

F 2 Speedometer



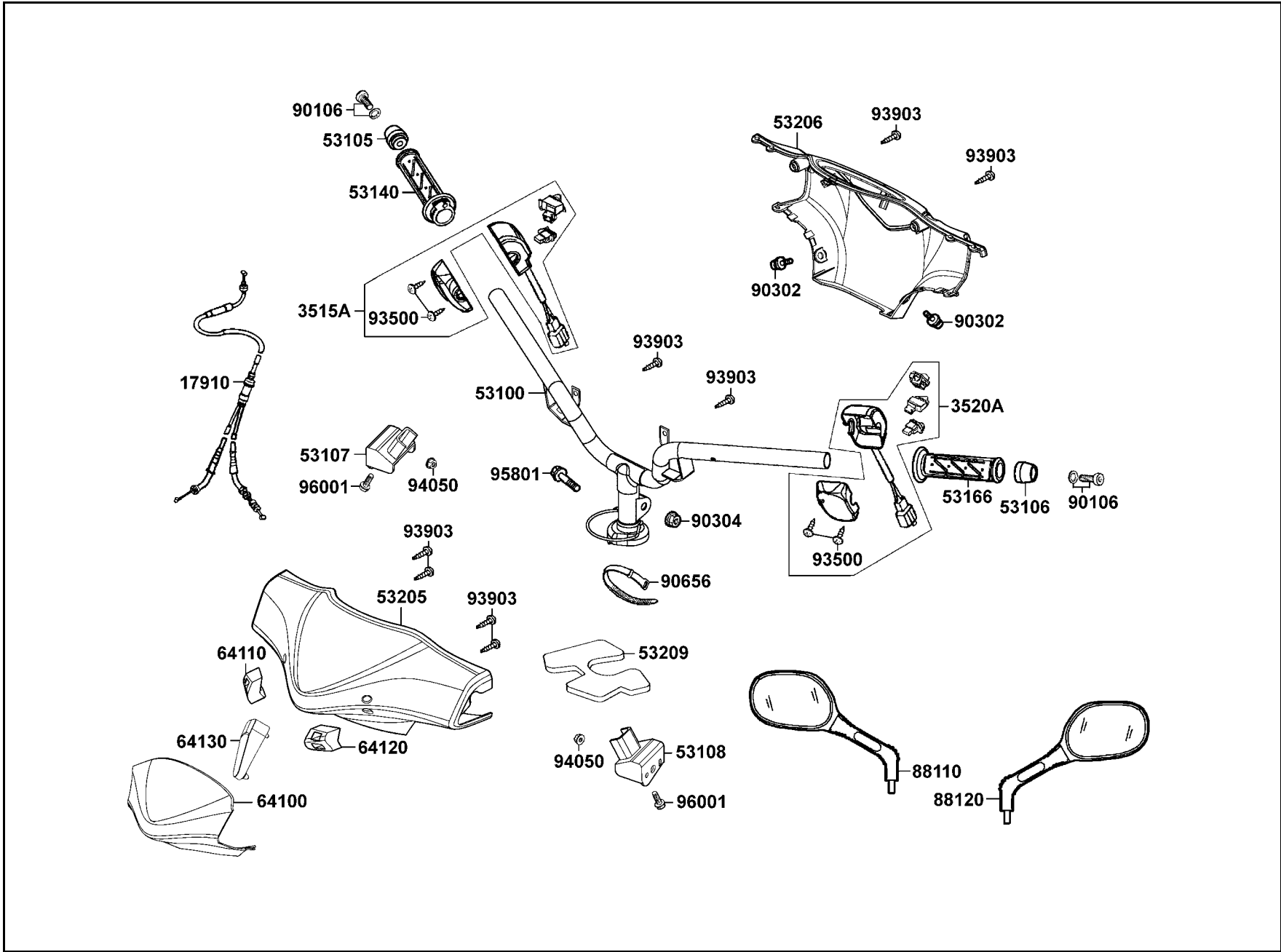
販賣記號	項目	零件號碼	版數	英 文 名 稱	中 文 名 稱	需要用量	參考價
Sales mark	Ref no	Part no	Ver	Description	Chinese	Regd no	Ref Price
		34909-KBE-9000	0	BULB WEDGE BASE T6.5	儀錶內指示燈泡	5	
		37200-KGB5-M31	0	SPEED METER ASSY	儀錶組	1	
		37211-KGB5-9000	0	LENS	儀錶蓋	1	
		44830-LLB5-E00	0	CABLE COMP SPDMT	速度錶導線	1	
		44831-GC8-0000	0	CABLE INNER	速度錶內導線	1	
		93700-05018-0H	0	SCREW OVAL 5*18	螺絲 5*18	1	
		93891-05016-07	0	SCREW WASHER 5* 16	螺絲 5*16	2	
		93903-34480	0	SCREW TAPPING 4*16	螺釘 4*16	3	

F 3 Handle Steering ● Handle Cover



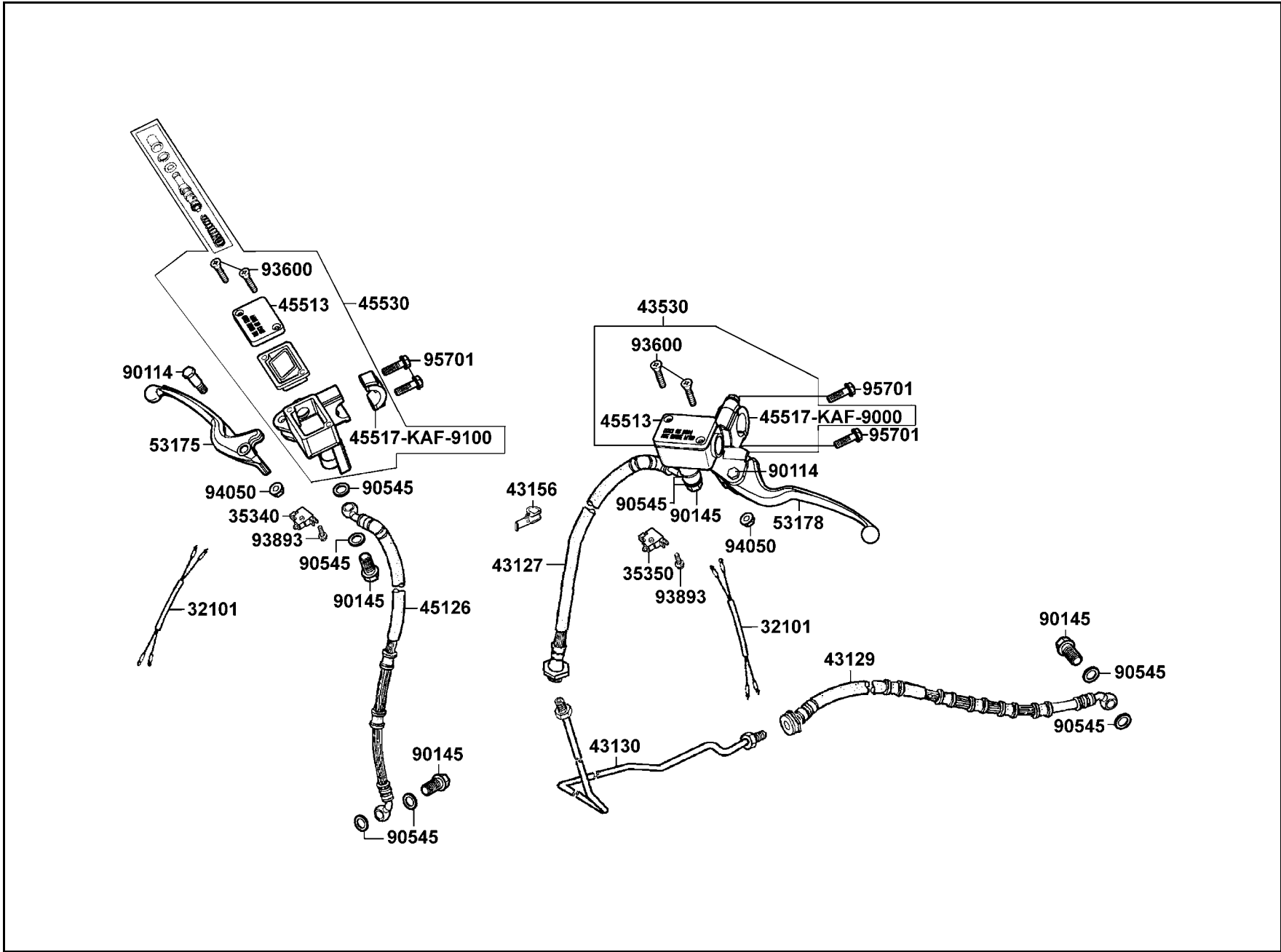
販賣記號	項目	零件號碼	版數	英文名稱	中文名稱	需要用量	參考價
Sales mark	Ref no	Part no	Ver	Description	Chinese	Regd no	Ref Price
		17910-KGB5-M30	2	CABLE COMP THROT	節流導線	1	
		3515A-KHB5-M00	0	SW ASSY RH HNDL COMP	右邊開關組	1	
		3520A-KGBG-E00	3	SW ASSY LH HNDL COMP	左邊開關組	1	
		53100-KGB5-E01	3	HANDLE COMP STRG	轉向手柄	1	
		53105-KFC8-9000	2	END R STRG HANDLE	右平衡端子	1	
		53106-KFC8-9000	0	END L STRG HANDLE	左平衡端子	1	
		53107-KGB5-M30	2	STAY R FR WINKER	右前方向燈支架	1	
		53108-KGB5-M30	2	STAY L FR WINKER	左前方向燈支架	1	
**		53140-KGB5-900	0	GRIP COMP THROT	節流管套組	1	
**		53166-KGB5-900	0	GRIP L HANDLE	手柄左橡皮套	1	
**		53205-LLB5-E00	4	COVER FR HANDLE	轉向手柄前蓋	1	
**		53206-LLB5-E00	0	COVER LOWER HANDLE	轉向手柄後蓋	1	
		53209-KGB5-E00	0	SPONGE HEAT GUARD	隔熱海綿	1	
		64100-KEB7-E200-GM	0	VISOR METER	遮陽板	1	
		64110-LLB5-E00	0	BUMPER R VISOR	遮陽板右護件	1	
		64120-LLB5-E00	0	BUMPER L VISOR	遮陽板左護件	1	
		64130-LLB5-E00	0	BUMPER VISOR	遮陽板防震橡皮	1	
		88110-KEB7-E00	3	MIRROR ASSY R BACK	右後視鏡	1	
		88120-KEB7-E00	3	MIRROR ASSY L BACK	左後視鏡	1	
		90106-KFC2-9000	0	BOLT WASH 8MM	螺絲 8MM	2	

F 3 Handle Steering●Handle Cover



販賣記號 Sales mark	項目 Ref no	零件號碼 Part no	版數 Ver	英文名稱 Description	中文名稱 Chinese	需要用量 Regd no	參考價 Ref Price
		90302-GY6-9400	0	BOLT WASHER 5*16	螺絲 5*16	2	
		90304-GE8-0040	0	NUT U 10MM	螺帽 10MM	1	
		90656-KCBC-9000	0	BAND OIL HOSE	油管束帶	1	
		93500-KGBG-9000	0	SCREW TAPPING M5*25L	螺釘 M5*25L	4	
		93903-34380	0	SCREW TAPPING 4*12	螺釘 4*12	8	
		94050-05080	0	NUT FLANGE 5MM	螺帽 5MM	2	
		95801-10040-08	0	BOLT FLANGE 10*40	特殊螺絲 10*40	1	
		96001-06035-08	0	BOLT FLANGE SH 6*35	螺絲 6*35	2	

F 4 Brake Master Cylinder



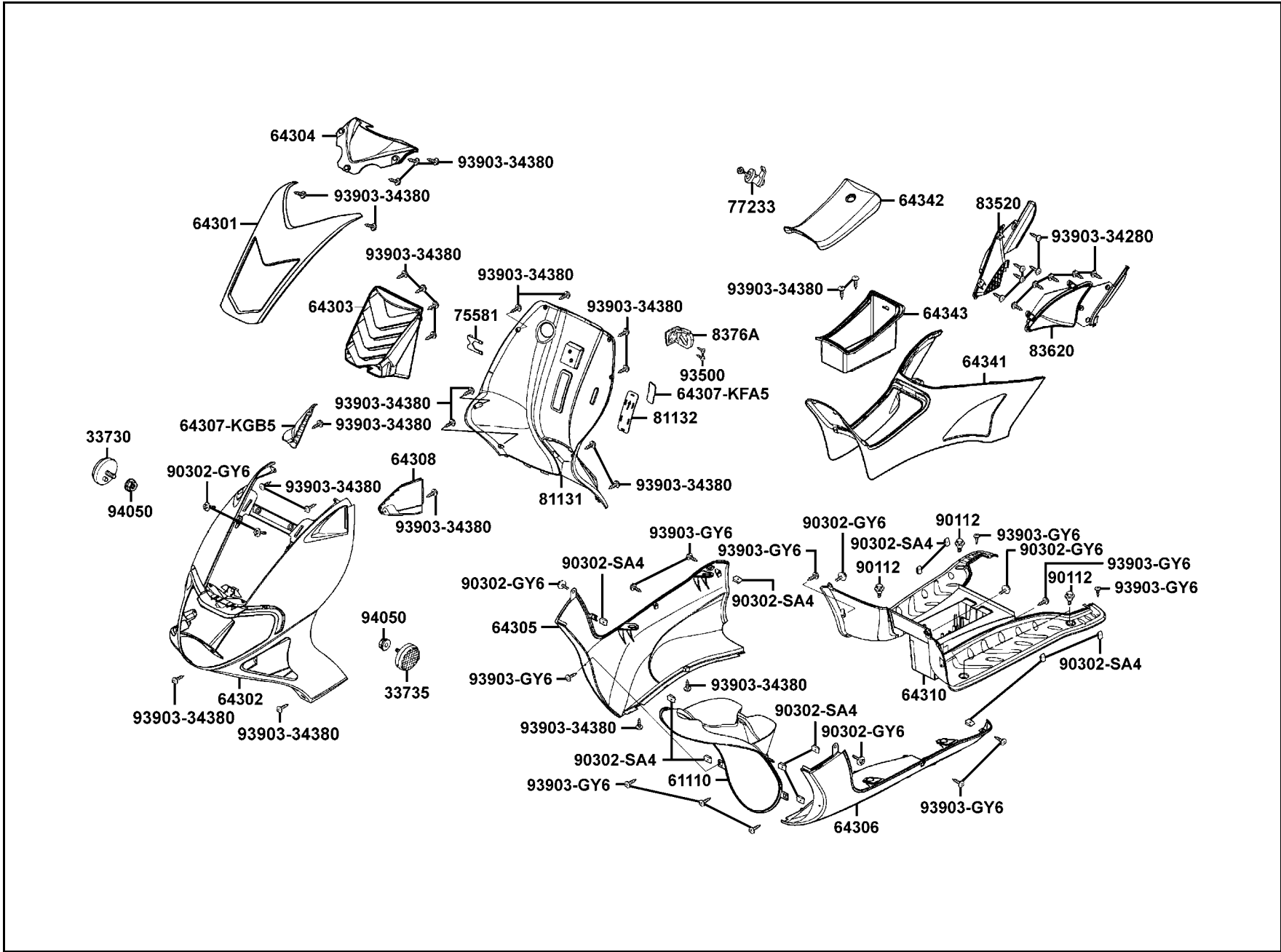
販賣記號 Sales mark	項目 Ref no	零件號碼 Part no	版數 Ver	英文名稱 Description	中文名稱 Chinese	需要用量 Regd no	參考價 Ref Price
		32101-GY6-9000	1	SUB CORD R	副配線	2	
		35340-KBN-9000	0	SW ASSY FR STOP	煞車燈前置開關組	1	
		35350-KBN-9000	0	SW ASSY RR STOP	煞車燈前置開關組	1	
		43127-KGB5-9000	1	HOSE ASSY M/C RR BRK	後煞車油管前段	1	
		43129-KGB5-9000	2	HOSE ASSY C/P RR BRK	後煞車油管後段	1	
		43130-KGB5-9000	0	TUBE ASSY RR BRK	後煞車連接銅線	1	
		43156-KGB5-9000	0	CLAMPER BRK HOSE	油管夾	1	
		43530-KGB5-3060	2	CYLINDER SET MASTER	後煞車主油缸	1	
		45126-KGB5-9000	0	HOSE ASSY FR BRK	前煞車油管	1	
		45513-KCC-9000	0	CAP MASTER CYLINDER	煞車主油缸蓋	2	
		45517-KAF-9000	0	HOLDER M/C	主油缸固定座	1	
		45517-KAF-9100	0	HOLDER M/C	主油缸固定座	1	
		45530-KEB7-3060	0	CYLN SET MASTER	前煞車主油缸	1	
**		53175-KBX-E00	3	LEVER R STRG HNDL	右煞車拉桿	1	
**		53178-KBK-E00	0	LEVER L STRG HANDLE	左煞車拉桿	1	
		90114-166-0070	1	BOLT HANDLE LEVER	右拉桿固定螺栓	2	
		90145-MS9-6120-M1	0	OIL BOLT 10*22	油管螺絲 10*22	4	
		90545-300-0010	2	WASHER OIL BOLT	華司	8	
		93600-04012-1G	0	SCREW FLAT 4*12	螺絲 4*12	4	
		93893-04012-18	0	SCREW WASH 4*12	螺絲 4*12	2	

F 4

F 4

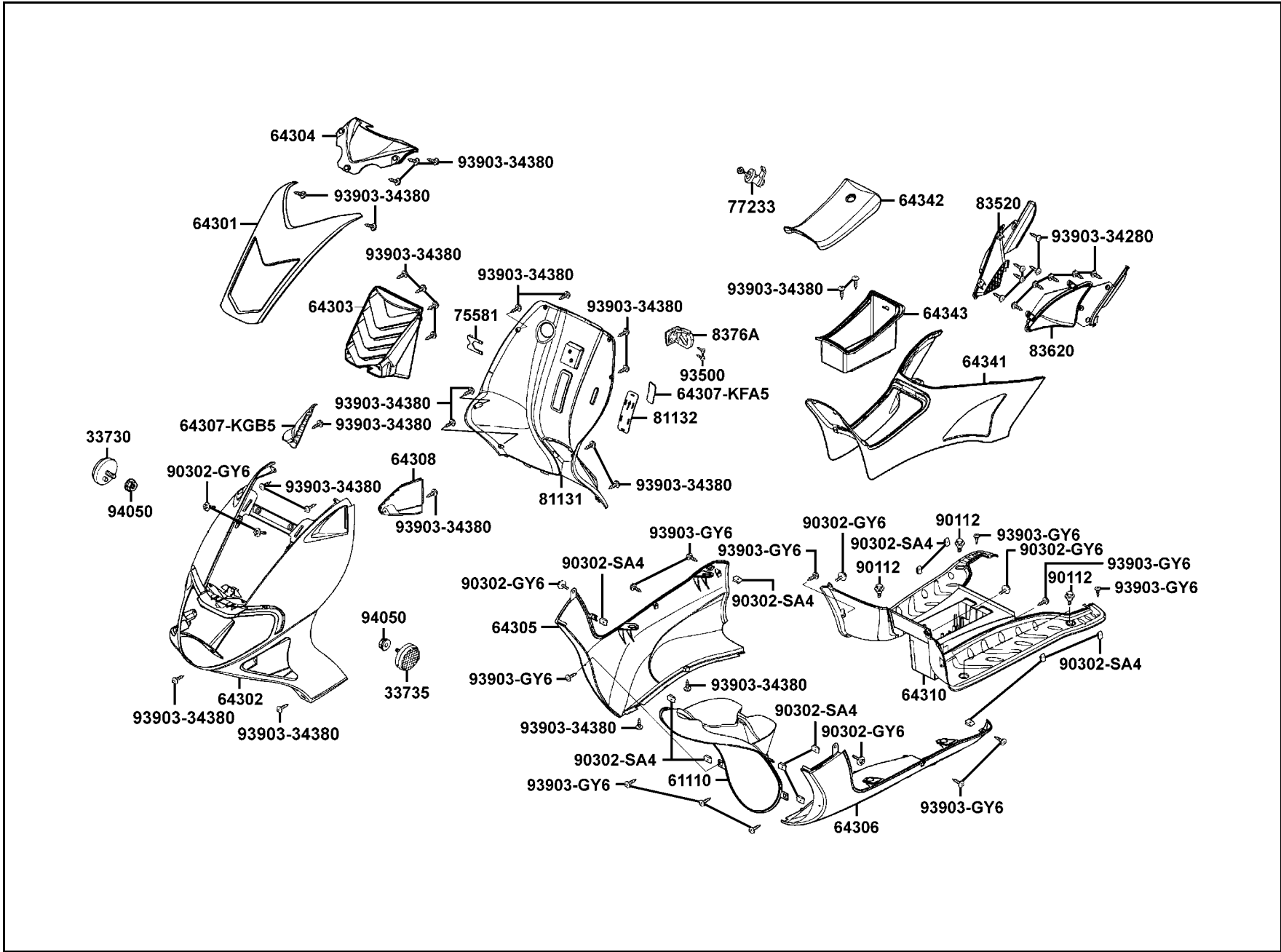
販賣記號	項目	零件號碼	版數	英文名稱	中文名稱	需要用量	參考價
Sales mark	Ref no	Part no	Ver	Description	Chinese	Regd no	Ref Price
		94050-06080	0	NUT FLANGE 6MM	螺帽 6MM	1	
		95701-06022-07	0	BOLT FLANGE 6*22	螺絲 6*22	4	

F 5 Front Cover●Floor Panel



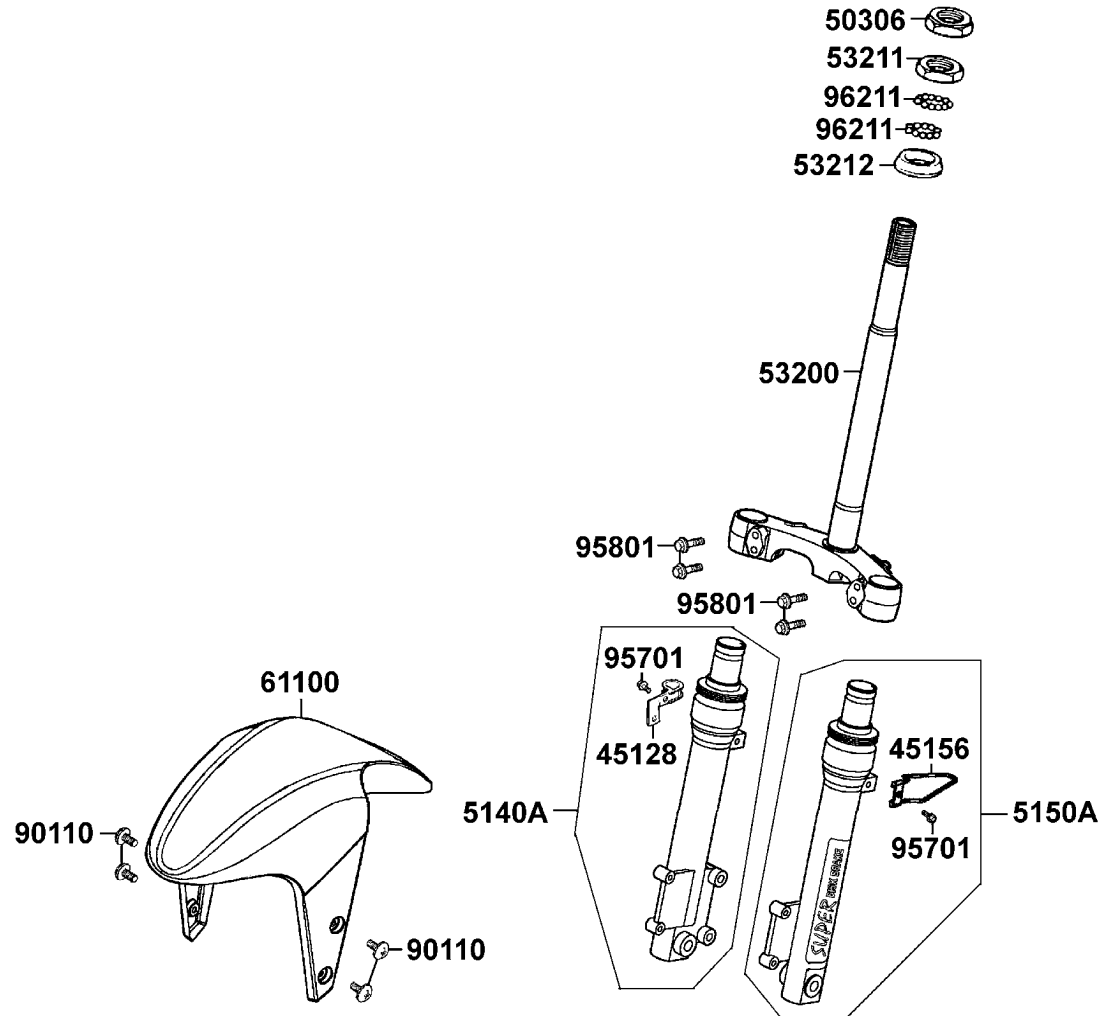
販賣記號	項目	零件號碼	版數	英文名稱	中文名稱	需要用量	參考價
Sales mark	Ref no	Part no	Ver	Description	Chinese	Regd no	Ref Price
		33730-KGB5-M30	0	REFLEX REFLECTOR COMP R SIDE	右反射器	1	
		33735-KGB5-M30	0	REFLEX REFLECTOR COMP L SIDE	左反射器	1	
**		61110-KGB5-900	1	FENDER FR INNER	前土除 A	1	
**		64301-KGB5-900	3	COVER SET FR	前蓋	1	
**		64302-KGB5-900	1	MOLDING FR	前下蓋	1	
**		64303-KGB5-900	1	GRILL FR	前通風口	1	
**		64304-KGB5-900	1	COVER FR INNER CENTER	前上蓋	1	
**		64305-KGB5-M30	1	SKIRT R SIDE	右邊軌	1	
**		64306-KGB5-M30	1	SKIRT L SIDE	邊軌	1	
		64307-KFA5-9000	0	LID LEG SHIELD WIND	內箱小蓋	1	
**		64307-KGB5-900	0	COVER R INNER SIDE	右前內蓋	1	
**		64308-KGB5-900	0	COVER L INNER SIDE	左前內蓋	1	
**		64310-KGB5-900	3	FLOOR PANEL	腳踏板	1	
**		64341-KGB5-900	6	COVER TUNNEL	腳踏定位板	1	
**		64342-KGB5-900	3	LID TUNNEL	腳踏定位板	1	
**		64343-KGB5-900	1	BOX TUNNEL INNER	腳踏定位板盒子	1	
		75581-673-0010	0	SET SPG LOCK KEY	鎖頭彈簧固定夾	1	
		77233-GY6-3050	0	LOCK ASSY INNER BOX	鎖頭	1	
**		81131-KGB5-900	1	LEG SHIELD	行旅內箱	1	
**		81132-KGB5-900	0	LID LEG SHIELD	內箱蓋	1	

F 5 Front Cover●Floor Panel



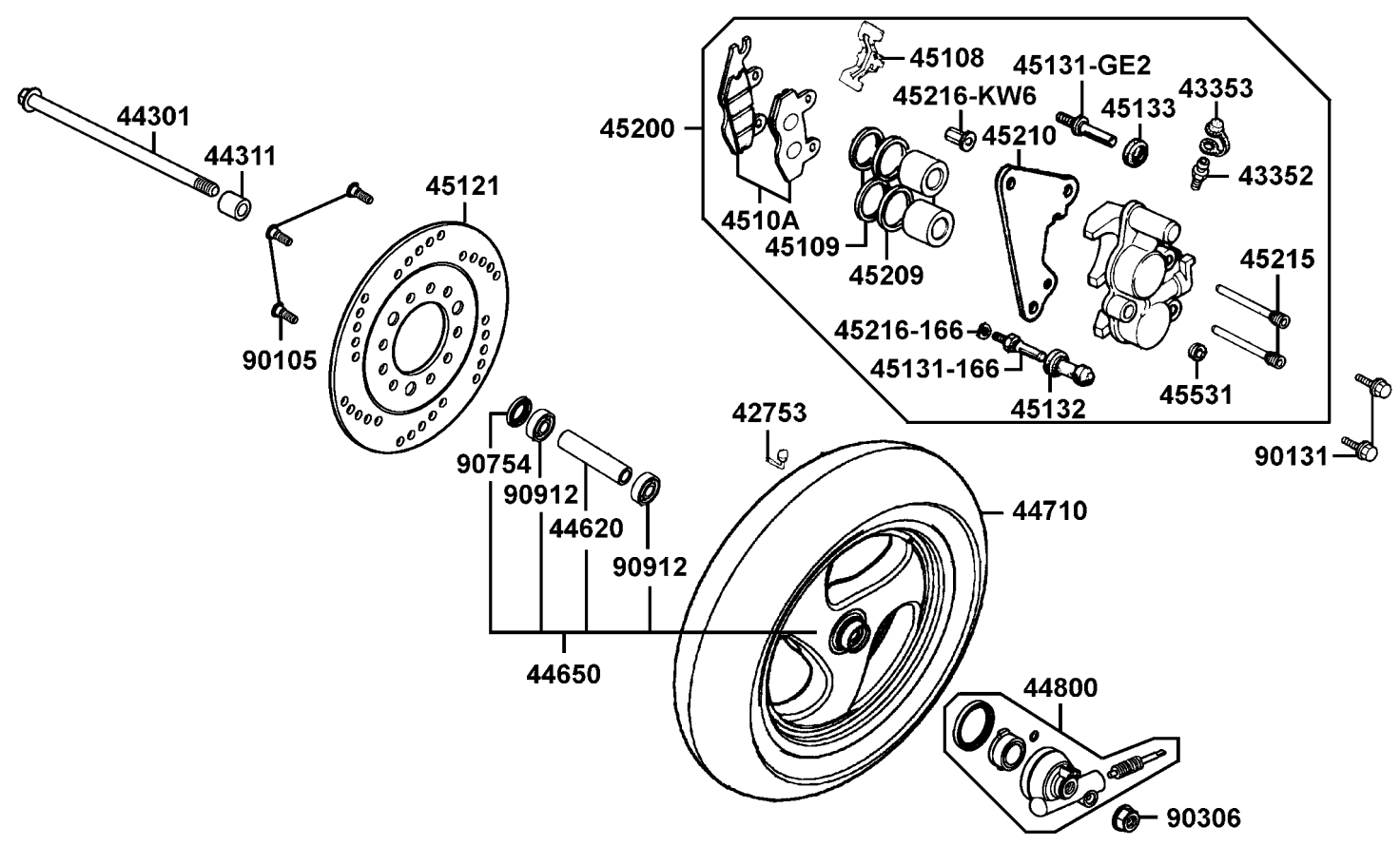
販賣記號	項目	零件號碼	版數	英文名稱	中文名稱	需要用量	參考價
Sales mark	Ref no	Part no	Ver	Description	Chinese	Regd no	Ref Price
**		83520-KGB5-900	0	GRILL R SIDE	右邊通氣架	1	
**		83620-KGB5-900	0	GRILL L SIDE	內務箱左邊通氣架	1	
		8376A-KCE-9000	2	CLIP ASSY CENTER	中心掛鉤	1	
		90112-KFA1-9000	0	BOLT FLANGE 6MM	螺絲 6MM	4	
		90302-GY6-9010	0	BOLT-WASH 5*12	螺絲 5*12	6	
		90302-SA4-0040	1	NUT SPRING 4MM	螺帽 4MM	12	
		93500-04014-0G	0	SCREW PAN 4*14	螺釘 4*14	2	
		93903-34280	0	SCREW TAPPING 4X10	螺絲 4*10	10	
		93903-34380	0	SCREW TAPPING 4*12	螺釘 4*12	27	
		93903-GY6-9000	0	SCREW TAPPING 4*14	螺絲 4*14	12	
		94050-06080	0	NUT FLANGE 6MM	螺帽 6MM	2	

F 6 Steering Stem ● Front Cushion



販賣記號	項目	零件號碼	版數	英文名稱	中文名稱	需要用量	參考價
Sales mark	Ref no	Part no	Ver	Description	Chinese	Regd no	Ref Price
		45128-KBE-9000	0	CLAMPER FR BRAKE HOSE	前煞車油管夾	1	
		45156-KCT-8000	0	CLAMPER FR BRK CABLE	導線鉤	1	
		50306-196-0010	0	NUT STRG STEM LOCK	主幹螺帽	1	
**		5140A-KGB5-900	1	FORK SET R FR	右前避震器組	1	
**		5150A-KGB5-900	1	FORK SET L FR	左前避震器整組	1	
		53200-KGB5-9000	0	STEM COMP STRG	轉向主桿	1	
		53211-GY6-9400	0	RACE STRG TOP CONE	上錐體座圈	1	
		53212-GC8-0040	1	RACE (STRG BOTTOM) CONE	下錐體座圈	1	
**		61100-KGB5-900	3	FENDER FR	前土除	1	
		90110-KEB7-9000	0	SCREW SPECIAL 6*14	螺絲 6*14	4	
		95701-06012-08	0	BOLT FLANGE 6*12	螺絲 6*12	2	
		95801-08040-08	0	BOLT FLANGE 8*40	螺絲 8*40	4	
		96211-05000	0	BALL STEEL #5	上端鋼珠 #5	55	

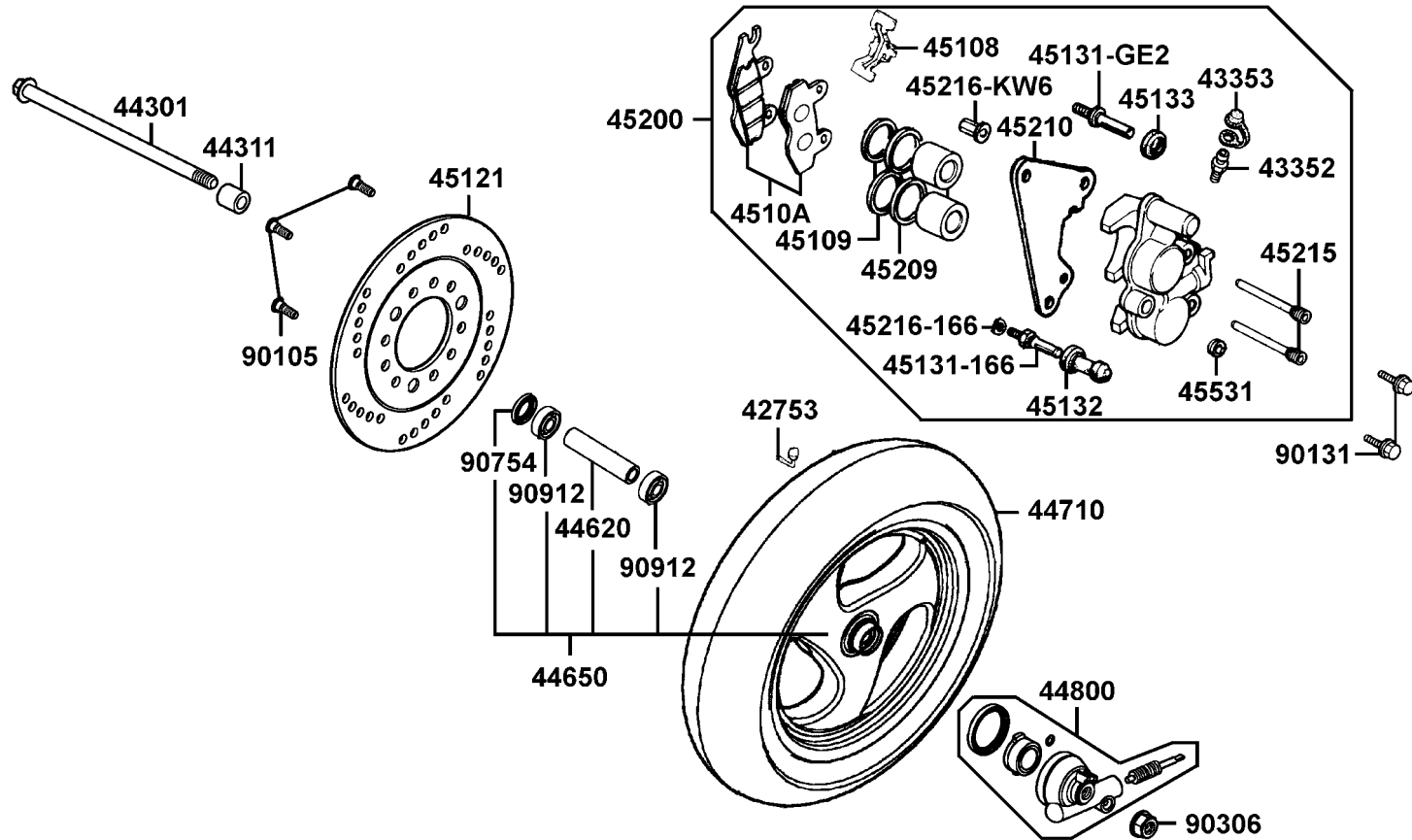
F 7 Front Wheel



販賣記號	項目	零件號碼	版數	英文名稱	中文名稱	需要用量	參考價
Sales mark	Ref no	Part no	Ver	Description	Chinese	Regd no	Ref Price
		42753-KCX-9000	1	VALVE (PVR-70B) & CAP	打氣嘴	1	
		43352-KKD6-E90	0	SCREW BLEEDER	加油嘴	1	
		43353-461-7710-M1	0	CAP BLEEDER	加油嘴蓋	1	
		44301-KGB5-9000	0	AXLE FR WHEEL	前輪軸	1	
		44311-KBE-9000	0	COLLAR FR WHEEL SIDE	前輪邊套筒	1	
		44620-KBE-9000	3	COLLAR FR AXLE DISTANCE	前輪軸距套筒	1	
**		44650-KFC8-305	1	WHEEL SET FR	前輪圈組	1	
		44710-KEB7-E1A	0	TIRE ASSY FR	前輪胎	1	
		44800-KFA5-9000	1	GEAR BOX ASSY	速度齒輪箱組	1	
		45108-ML4-0060	2	PAD SPG	摩擦板彈簧	1	
		45109-GE2-0060	0	DUST SEAL	防塵封	2	
		4510A-KW6-9000	2	PAD SET	煞車摩擦板組	1	
**		45121-KGB5-900	0	DISK FR BRAKE	前煞車圓盤	1	
		45131-166-0160	0	PIN BOLT	螺絲銷	1	
		45131-GE2-0060	1	PIN BOLT A	螺絲銷 A	1	
		45132-166-0160	0	BUSH BOOT PIN	襯套	1	
		45133-MA3-0060	0	BOOT B	襯套 B	1	
**		45200-KGB5-E90	0	CALIPER ASSY FR	前煞車卡鉗組	1	
		45209-GE2-0060	0	SEAL PISTON	油封	2	
		45210-KGB5-9000	0	BRACKET FR	前煞車卡鉗托架	1	

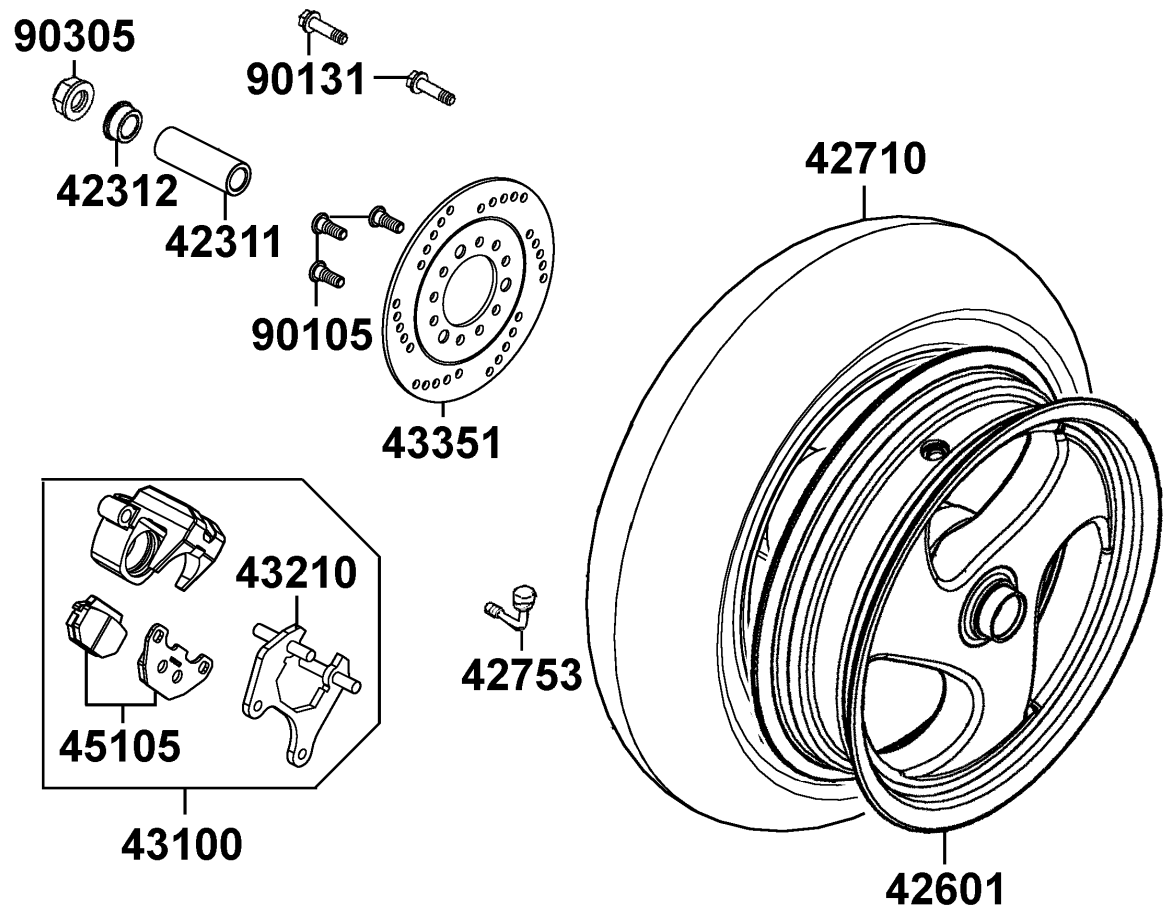
F 7

F 7 Front Wheel



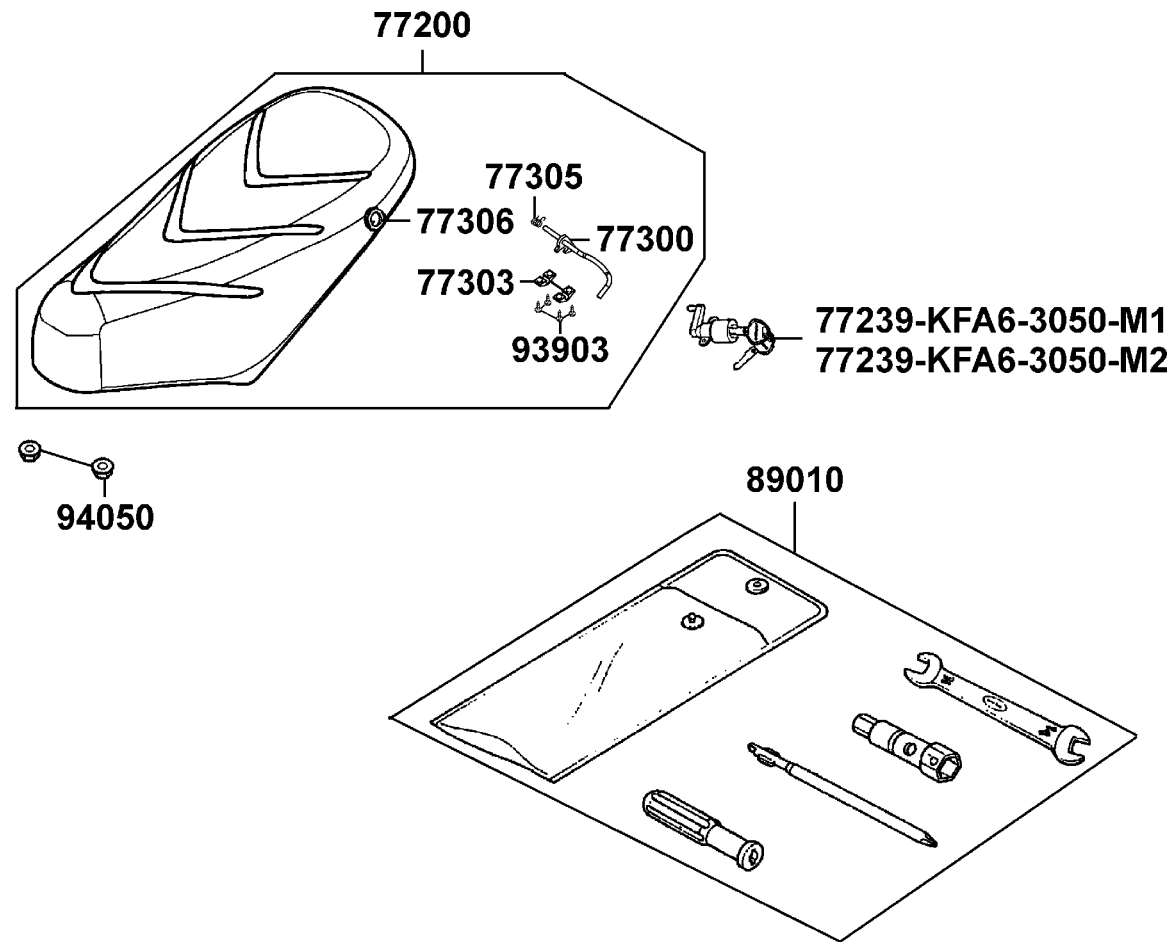
販賣記號 Sales mark	項目 Ref no	零件號碼 Part no	版數 Ver	英文名稱 Description	中文名稱 Chinese	需要用量 Regd no	參考價 Ref Price
		45215-KKD6-E90	0	PIN HANGER	吊架銷	2	
		45216-166-0060	0	WASHER WAVE	華司	1	
		45216-KW6-9020-M1	0	TORQUE NUT	螺帽	1	
		45531-GR1-9510	0	PLUG	塞蓋	1	
		90105-KR3-0010	1	BOLT FR DISK 8*24	前煞車圓盤螺絲	3	
		90131-GW0-9110	0	BOLT FLANGE 8X35	螺絲 8*35	2	
		90306-KF0-901	0	NUT U FLANGE 12MM	螺帽 12MM	1	
		90754-GC8-0000	0	SEAL DUST 20*32*5	油封 20*32*5	1	
		90912-KLF-00B	0	BEARING 6201 LLU	軸承 6201	2	

F 8 Rear Wheel



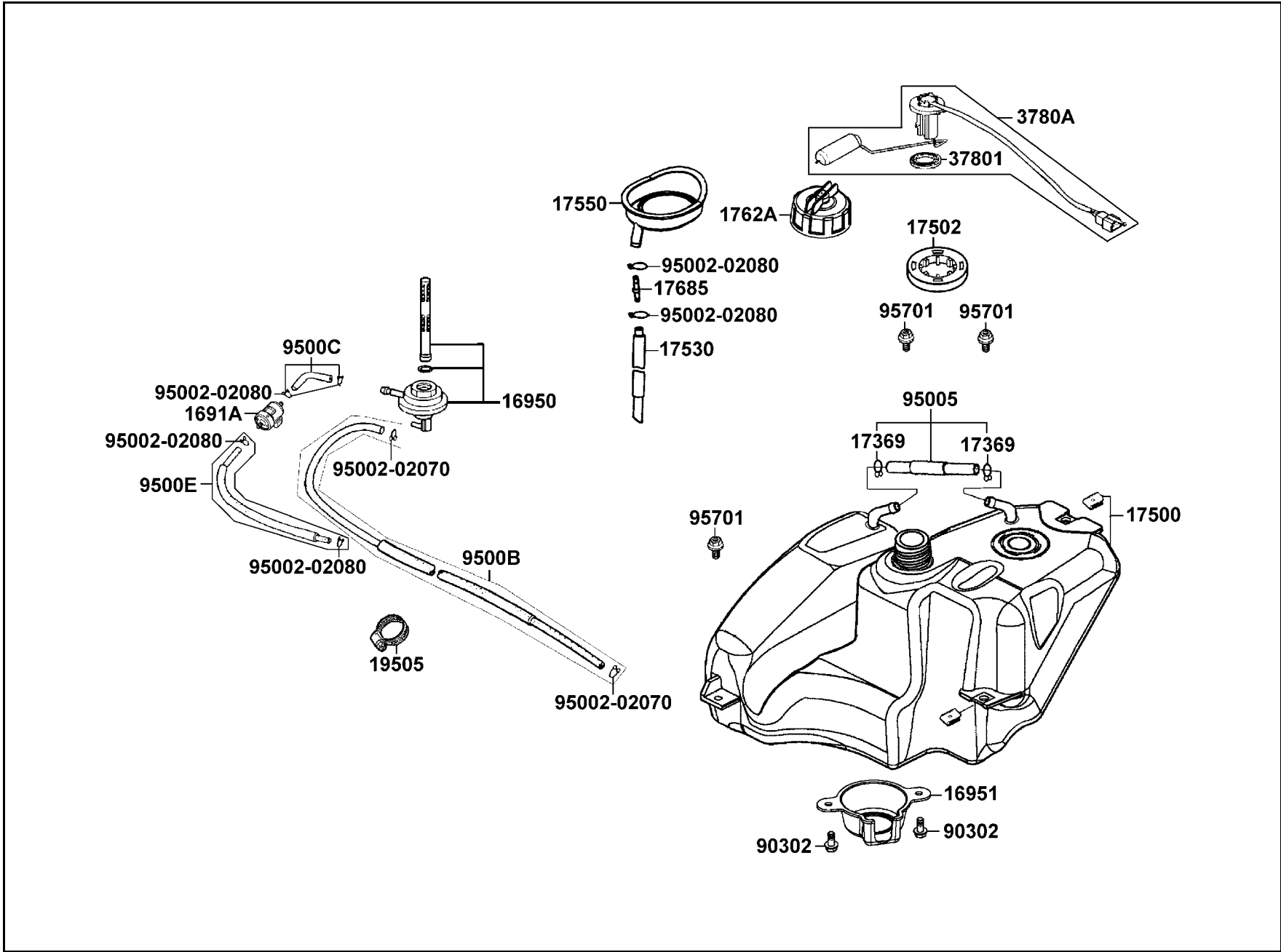
販賣記號 Sales mark	項目 Ref no	零件號碼 Part no	版數 Ver	英文名稱 Description	中文名稱 Chinese	需要用量 Regd no	參考價 Ref Price
		42311-KFC8-9000	2	COLLAR RR AXLE A	套筒	1	
		42312-KBE-9000	0	COLLAR RR AXLE SIDE	套筒	1	
**		42601-KFC8-900	1	WHEEL COMP RR CAST	後輪圈	1	
		42710-KFC8-90A	0	TIRE ASSY RR	後輪胎	1	
		42753-004-9000	0	VALVE	打氣嘴	1	
**		43100-KGB5-900	0	CALIPER ASSY RR	後煞車卡鉗	1	
		43210-KGB5-9000	0	BRACKET RR	後煞車卡鉗托架	1	
**		43351-KBE-900	2	DISK RR BRAKE	後煞車圓盤	1	
		45105-KFA6-3050	0	PAD COMP	煞車摩擦板組	1	
		90105-KR3-0010	1	BOLT FR DISK 8*24	前煞車圓盤螺絲	3	
		90131-GW0-9110	0	BOLT FLANGE 8*35	螺絲 8*35	2	
		90305-KW6-9120-M1	0	NUT FLANGE 16MM	螺帽 16MM	1	

F 9 Seat



販賣記號	項目	零件號碼	版數	英文名稱	中文名稱	需要用量	參考價
Sales mark	Ref no	Part no	Ver	Description	Chinese	Regd no	Ref Price
**		77200-KGB5-900	2	SEAT ASSY	座墊	1	
		77239-KFA6-3050-M1	0	KEY SEAT LOCK	座墊鎖	1	
		77239-KFA6-3050-M2	0	KEY SEAT LOCK	座墊鎖	1	
		77300-KGB5-900	2	LOCK COMP SEAT	座墊鉤	1	
		77303-KFA6-9000	1	HOLDER HOOK BAR	座墊鉤固定座	2	
		77305-KFA6-9000	0	SPRING HOOK BAR	座墊鉤彈簧	1	
		77306-KGB5-9000	0	COLLAR SEAT LOCK	座墊鎖套筒	1	
		89010-GS7-C000	2	TOOL SET	工具包組	1	
		93903-34380	0	SCREW TAPPING 4*12	螺釘 4*12	4	
		94050-06080	0	NUT FLANGE 6MM	螺帽 6MM	2	

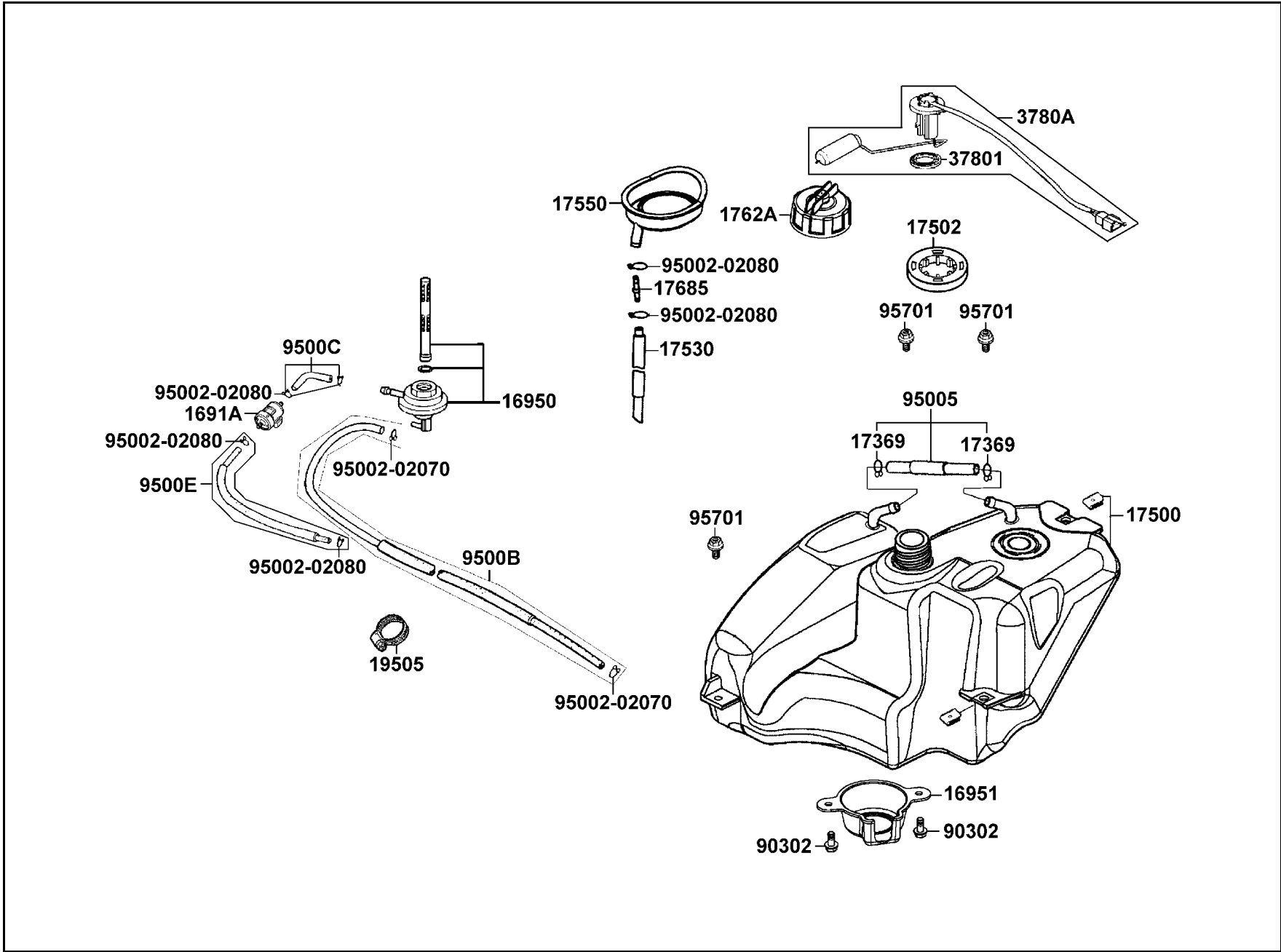
F 10 Fuel Tank



販賣記號	項目	零件號碼	版數	英文名稱	中文名稱	需要用量	參考價
Sales mark	Ref no	Part no	Ver	Description	Chinese	Regd no	Ref Price
		1691A-GY6-9010-M1	0	STRAINER COMP FUEL ASSY	汽油濾清器	1	
		16950-KHB4-9000	3	AUTO COCK ASSY FUEL	自動油杯組	1	
		16951-KHB4-9000	0	COVER FUEL AUTO COCK	油杯護蓋	1	
		17369-KHC4-9000	0	CLIP BREATHER TUBE	通氣管夾	2	
		17500-KGB5-9000	4	TANK COMP FUEL	油箱	1	
		17502-KGB5-9000	0	RING NUT LEVER INDICATOR	索環	1	
		17530-KGB5-9000	1	TUBE ASSY DRAIN	油管		
		17550-KGB5-9000	0	TRAY FUEL CAP	油箱蓋托盤	1	
		1762A-KFA6-9000	3	CAP ASSY FUEL FILLER	油箱蓋	1	
		17685-KCZ-9000	0	JOINT TUBE	通氣管	1	
		19505-GY6-9400	2	CLAMP A WATER HOSE	管夾	1	
		37801-GA7-7000	1	PACKING BASE	墊圈盤	1	
		3780A-KGB5-E000	0	FUEL UNIT ASSY	油量指示器組	1	
		90302-GY6-9010	0	BOLT-WASH 5*12	螺絲 5*12	2	
		95002-02070	0	CLIP B7 TUBE	管夾 B7	2	
		95002-02080	0	CLIP B8 TUBE	管夾 B8	6	
		95005-KGB5-9000	0	TUBE ASSY FUEL BRTHR	油管組	1	
		9500B-KEB7-9000	0	TUBE ASSY VACUUM	油管	1	
		9500C-KGB5-9000	0	TUBE ASSY FUEL	油管組	1	
		9500E-KGB5-9000	0	TUBE ASSY FUEL	油管組	1	

F 10

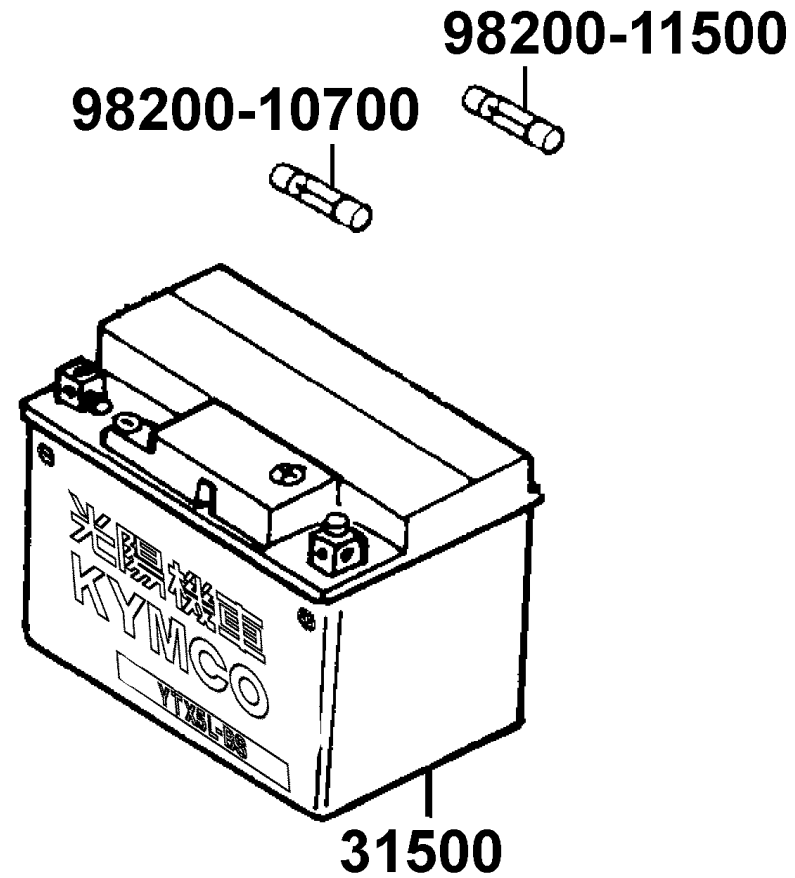
F 10 Fuel Tank



販賣記號	項目	零件號碼	版數	英文名稱	中文名稱	需要用量	參考價
Sales mark	Ref no	Part no	Ver	Description	Chinese	Regd no	Ref Price
		95701-06016-07	0	BOLT FLANGE 6*16	螺絲 6*16	3	

F 10

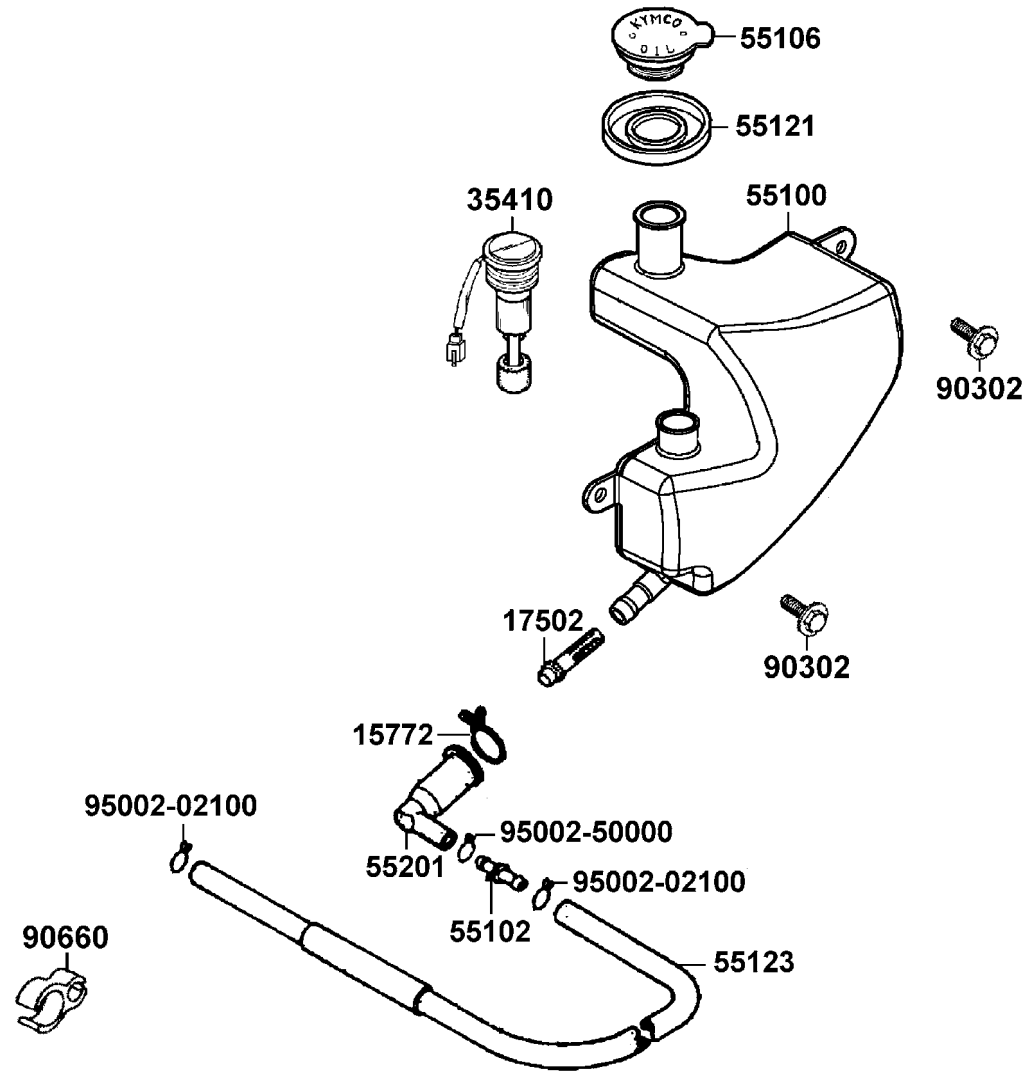
F 11 Battery



販賣記號	項目	零件號碼	版數	英文名稱	中文名稱	需要用量	參考價
Sales mark	Ref no	Part no	Ver	Description	Chinese	Regd no	Ref Price
		31500-KBN-9210-M1	3	BATTERY YTX5L-BS	電瓶	1	
		98200-10700	0	FUSE A7	保險絲	1	
		98200-11500	0	FUSE A15	保險絲	1	

F 11

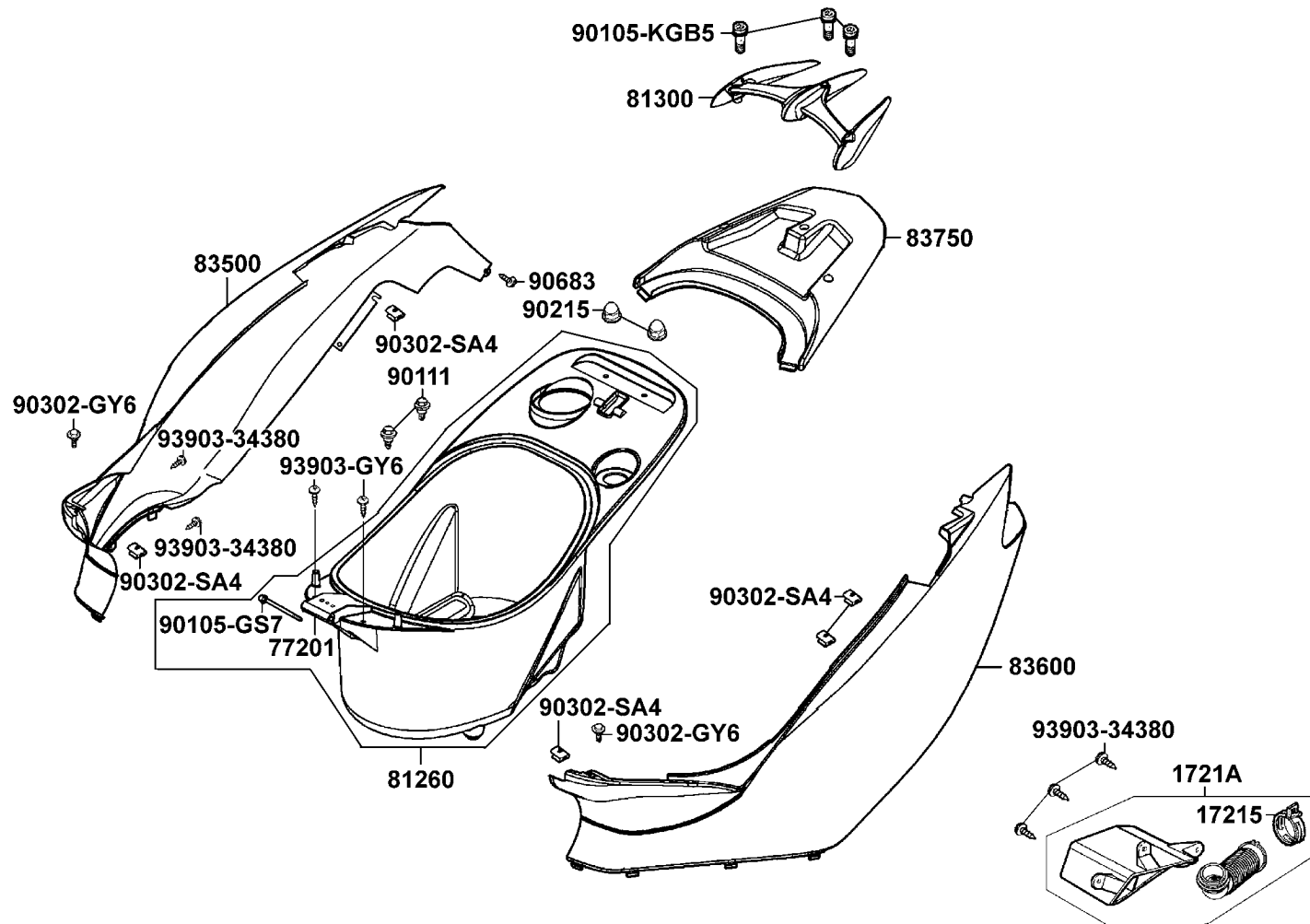
F 12 Oil Tank



販賣記號	項目	零件號碼	版數	英文名稱	中文名稱	需要用量	參考價
Sales mark	Ref no	Part no	Ver	Description	Chinese	Regd no	Ref Price
		15772-551-0000	1	CLIP BREATHER TUBE	通氣管夾	1	
		17502-187-0000	0	OIL STRAINER	濾油器	1	
		35410-KEB7-9000	0	SW COMP OIL LEVEL	機油量指示器	1	
		55100-KGB5-9000	0	TANK OIL	機油箱	1	
		55102-166-0010	0	JOINT OIL TUBE	油管接頭	1	
		55106-KEB7-9000	2	CAP TANK OIL	機油箱蓋	1	
		55121-KEB7-9000	0	RUBBER OIL GUIDE	油箱托蓋	1	
		55123-KGB5-9000	0	TUBE ϕ 5.3 OIL	油管	1	
		55201-187-0010	0	JOINT OIL STRN	濾油管接頭	1	
		90302-GY6-9010	0	BOLT WASHER 5*12	螺絲 5*12	2	
		90660-KBG-9000	0	CLAMP TUBE	管夾	1	
		95002-02100	0	CLIP B10 TUBE	管夾 B10	2	
		95002-50000	0	CLIP C9 TUBE	管夾 C9	1	

F 12

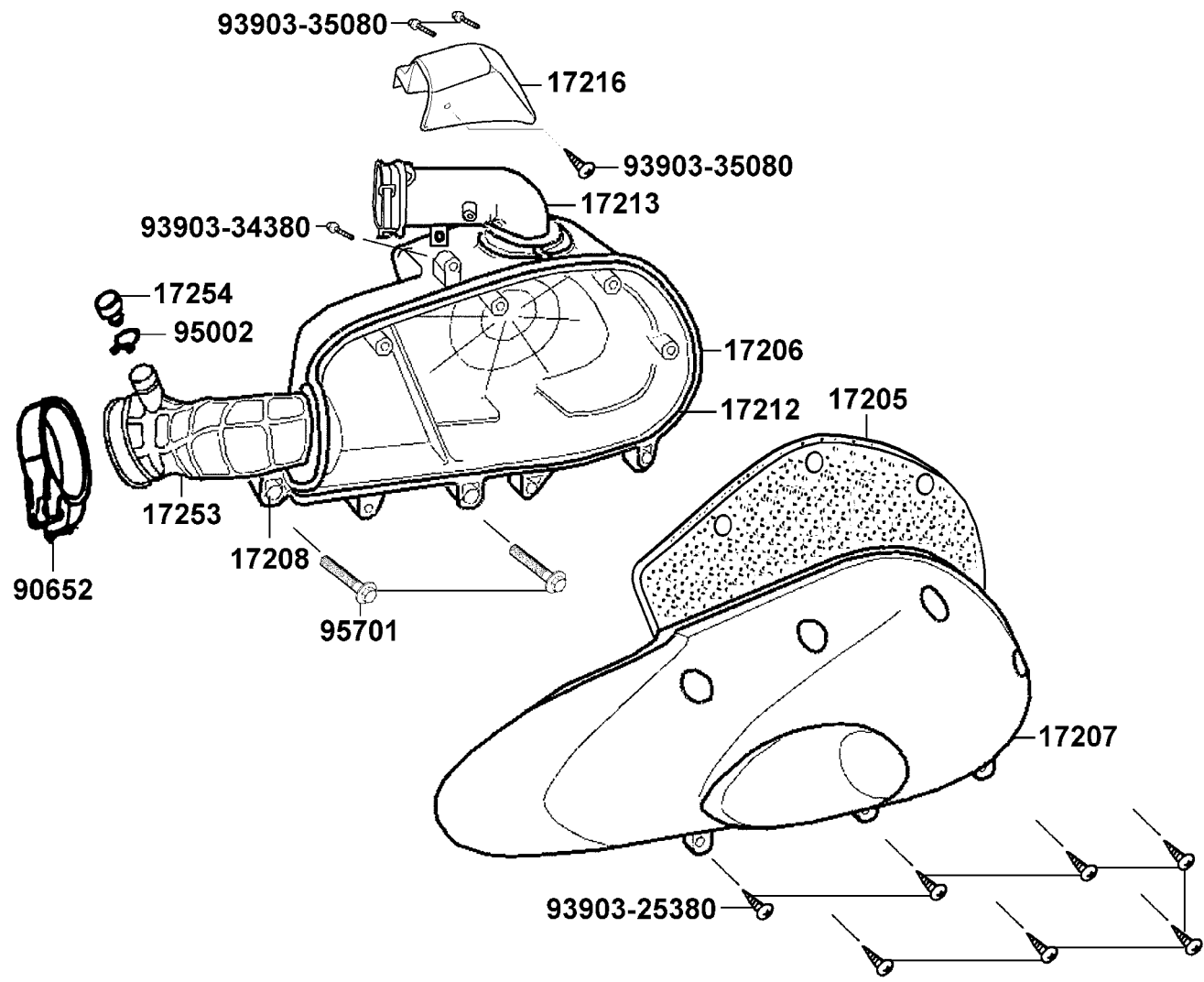
F 13 Body Cover●Luggage Box



販賣記號	項目	零件號碼	版數	英文名稱	中文名稱	需要用量	參考價
Sales mark	Ref no	Part no	Ver	Description	Chinese	Regd no	Ref Price
		17215-KGBG-9000	0	CLIP ASSY A/C DUCT	固定管夾	1	
		1721A-KGB5-9000	0	DUCT ASSY AIR/C	空氣濾清連接導管	1	
		77201-GS6-0000	0	HINGE SEAT	座墊鉸鏈	1	
		81260-KGB5-9000	0	BOX ASSY LUGGAGE	行李箱組	1	
**		81300-KGB5-900	0	GRIP RR	後架	1	
**		83500-KGB5-900	1	COVER R BODY	車體右邊蓋	1	
**		83600-KGB5-900	1	COVER SET L BODY SIDE	車體左邊蓋	1	
**		83750-KGB5-900	0	COVER RR CENTER	後中心蓋	1	
		90105-GS7-0010	0	PIN HINGE	插銷	1	
		90105-KGB5-9000	0	BOLT SPECIAL 6*30	特殊螺絲 6*30	3	
		90111-KW6-0010	0	BOLT FLANGE 6MM	螺帽	2	
		90215-GM0-9100	0	NUT FLANGE 6MM	螺帽 6MM	2	
		90302-GY6-9010	0	BOLT-WASH 5*12	螺絲 5*12	2	
		90302-SA4-0040	1	NUT SPRING 4MM	夾螺帽 4MM	5	
		90683-GR1-004	4	CLIP BODY COVER	邊蓋夾	1	
		93903-34380	0	SCREW TAPPING 4*12	螺釘 4*12	5	
		93903-GY6-9000	0	SCREW TAPPING 4*14	螺釘 4*14	2	

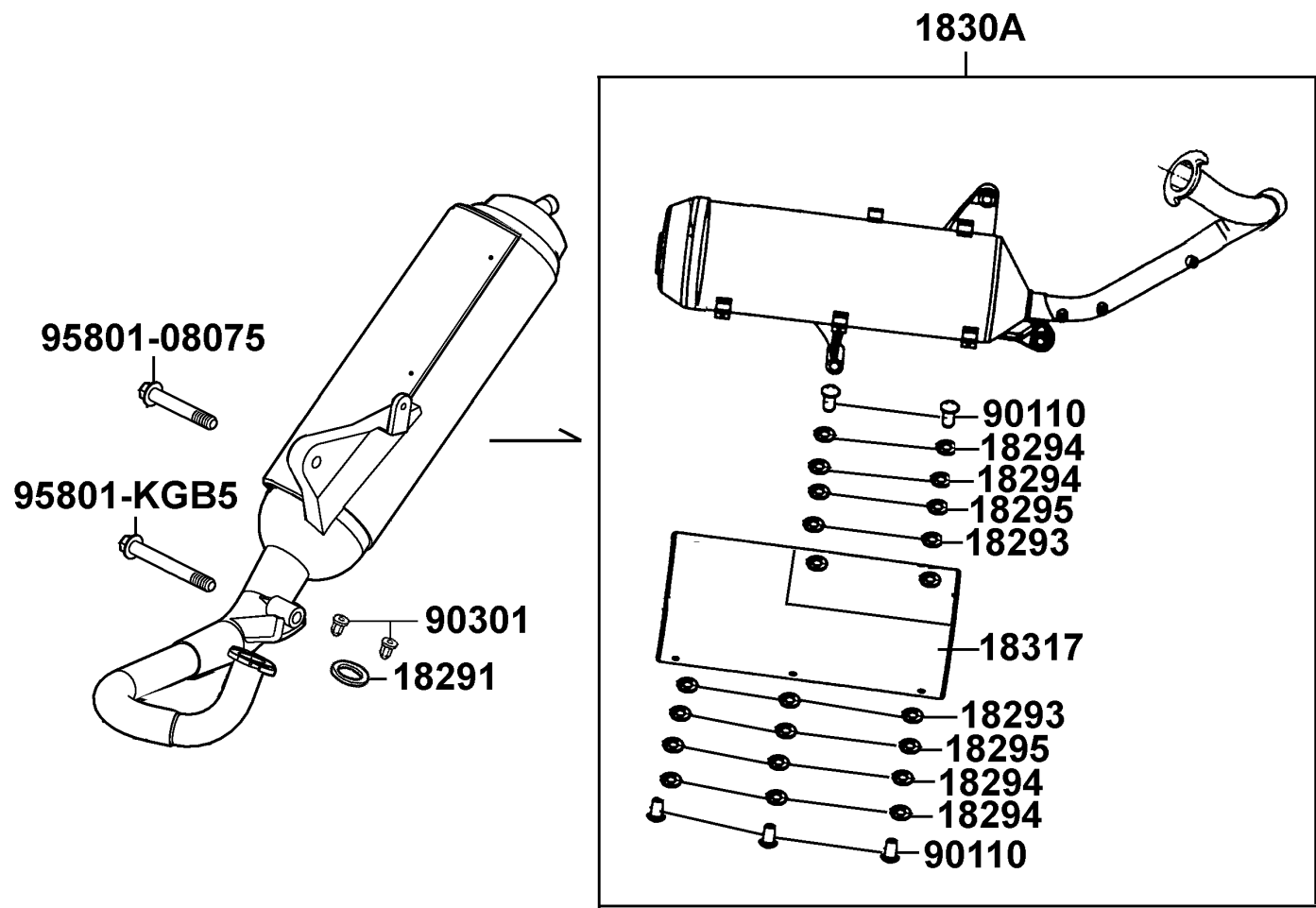
F 13

F 14 Air Cleaner



販賣記號	項目	零件號碼	版數	英文名稱	中文名稱	需要用量	參考價
Sales mark	Ref no	Part no	Ver	Description	Chinese	Regd no	Ref Price
		17205-KEB7-9000	0	ELEMENT AIR/C	空氣濾清器海綿	1	
		17206-KEB7-9000	4	CASE AIR/C	空氣濾清器箱	1	
		17207-KEB7-9000	0	COVER AIR/C	空氣濾清器箱蓋	1	
		17208-KEB7-9000	0	COLLAR AIR/C SET	套筒	2	
		17212-KEB7-9000	0	SEAL AIR/C COVER	空氣濾清箱蓋防塵封	1	
		17213-KEB7-9000	0	DUCT AIR/C INLET	進氣導管	1	
		17216-KEB7-9000	0	COVER JOINT	進氣導管蓋	1	
		17253-KEB7-9000	0	TUBE AIR/C CONN	空氣濾清器連接管	1	
		17254-KCA-P000	0	PLUG AIR/C CONN TUBE	管塞	1	
		90652-GHB-6410	0	BAND 42 AIR/C CONNECTING TUBE	管束帶	1	
		93903-25380	0	SCREW TAPPING 5*16	螺釘 5*16	7	
		93903-34380	0	SCREW TAPPING 4*12	螺釘 4*12	1	
		93903-35080	0	SCREW TAPPING 5*8	螺釘 5*8	3	
		95002-02110	0	CLIP B11 TUBE	管夾	1	
		95701-06040-08	0	BOLT FLANGE 6*40	螺絲 6*40	2	

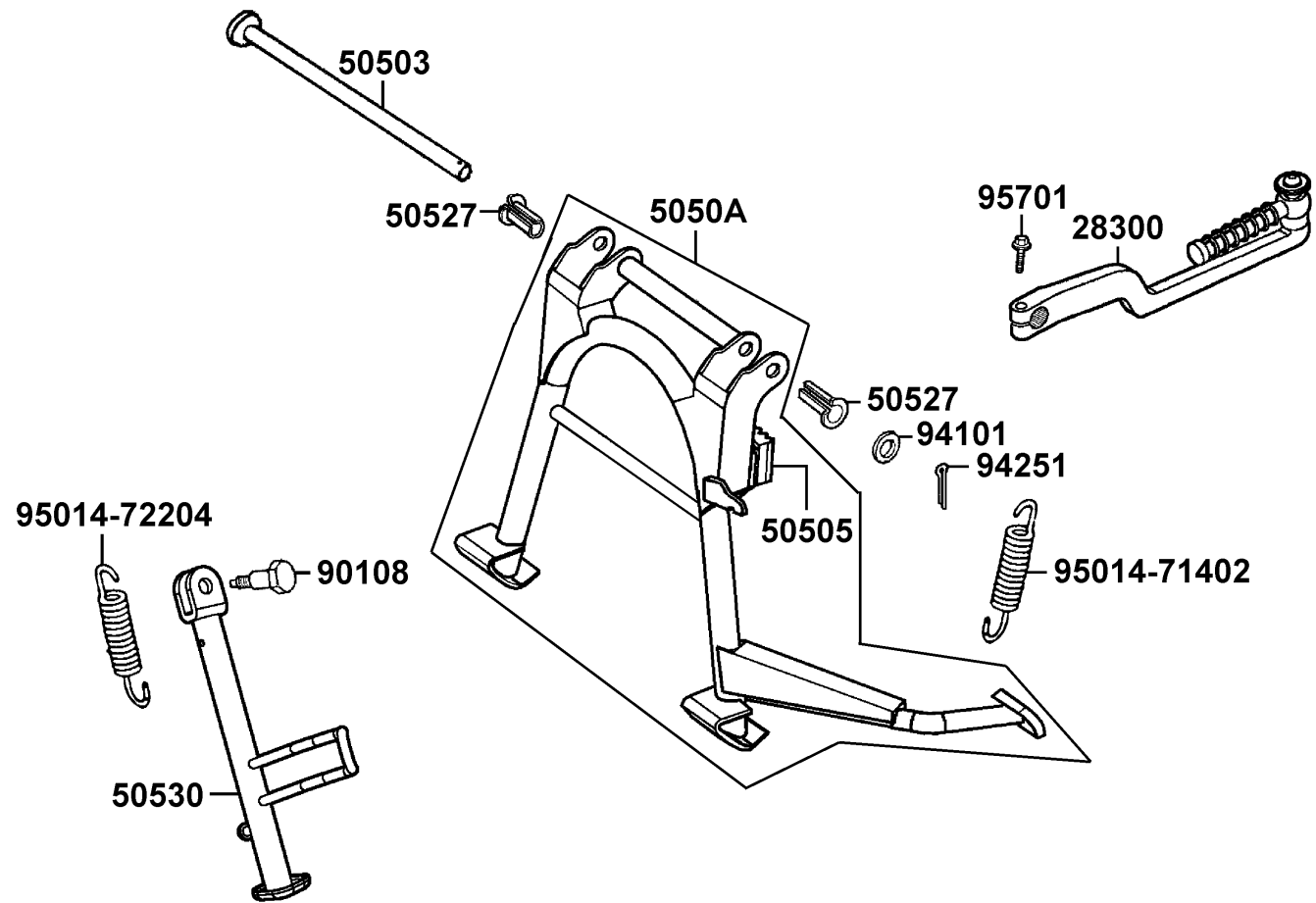
F 15 Exhaust Muffler



販賣記號 Sales mark	項目 Ref no	零件號碼 Part no	版數 Ver	英文名稱 Description	中文名稱 Chinese	需要用量 Regd no	參考價 Ref Price
		18291-166-0040	0	GASKET EXH PIPE	排氣管墊圈	1	
		18293-KCE-9000	0	RUBBER A PROTECTOR	排氣管護蓋橡皮A	5	
		18294-KBE-9000	0	PACKING PROTECTOR	防熱墊片	10	
		18295-KCE-9000	0	COLLAR 6MM	套筒 6MM	5	
		1830A-KGB5-E010-CP	1	MUFFLER ASSY EXH	排氣管組	1	
		18317-KHD8-E000	0	PROTECTOR COMP MUFF	排氣管內護板	1	
		90110-KHD8-9000	0	SCREW SPECIAL 6*20	特殊螺絲 6*20	5	
		90301-KGBG-9000	0	NUT (HEX) CAP 6MM	圓螺帽 6MM	2	
		95801-08075-07	0	BOLT FLANGE 8*75	螺絲 8*75	1	
		95801-KGB5-E000-GR	0	BOLT TORX M8*60	螺絲 8*60	1	

F 15

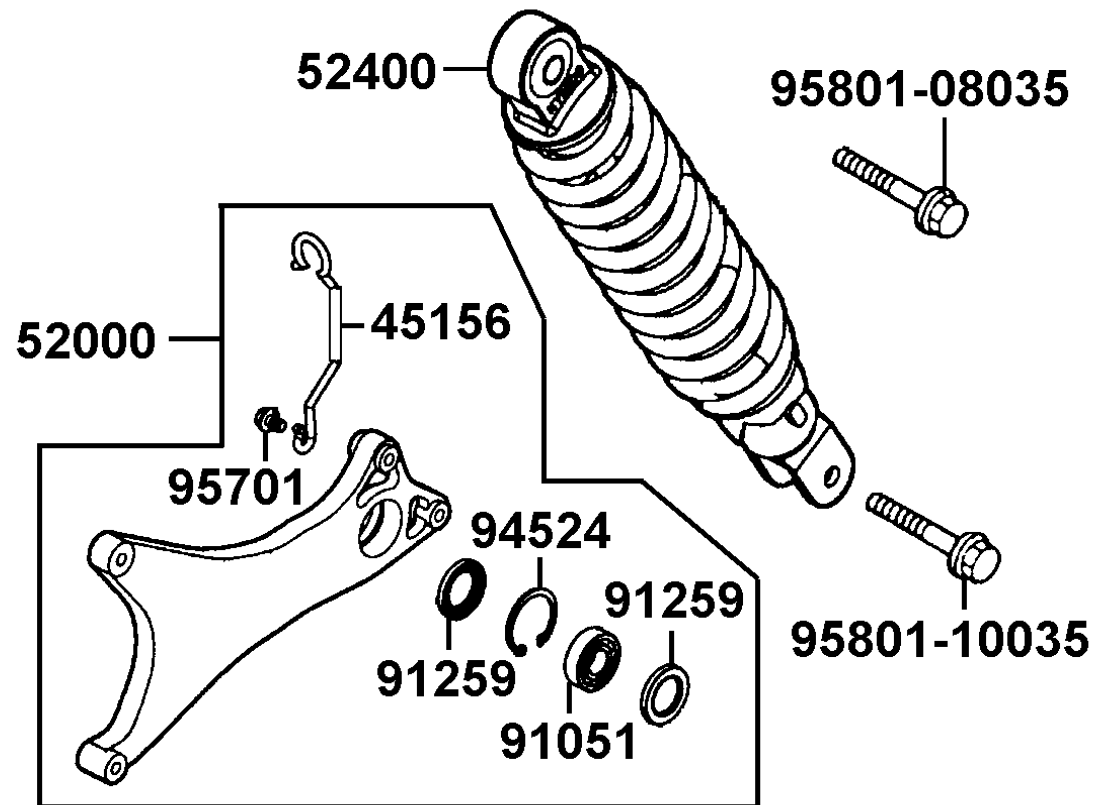
F 16 Stand●Kick Starter Arm



販賣記號	項目	零件號碼	版數	英文名稱	中文名稱	需要用量	參考價
Sales mark	Ref no	Part no	Ver	Description	Chinese	Regd no	Ref Price
		28300-KGB5-9000	0	ARM ASSY KICK STARTER	起動踏桿組	1	
		50503-KEB7-9000	1	SHAFT MAIN STAND	主腳架軸	1	
		50505-KBE-9000	0	STOPPER RUBBER	主腳架橡皮	1	
		5050A-KGB5-9000	0	STAND ASSY MAIN	主腳架組	1	
		50527-KED5-9000	0	BUSH OILES	套筒	2	
		50530-KGB5-900	0	BAR SIDE STAND	側腳架	1	
		90108-GY6-9010	0	SCREW SIDE STAND PIVOT	側腳架螺絲	1	
		94101-08700	0	WASHER PLAIN 8MM	華司	1	
		94251-08400	0	PIN LOCK 8MM	固定銷 8MM	1	
		95014-71402	0	SPG D MAIN STAND	主腳架彈簧	1	
		95014-72204	0	SPG B1 SIDE STAND	側腳架彈簧	1	
		95701-06022-07	0	BOLT FLANGE 6*22	螺絲 6*22	1	

F 16

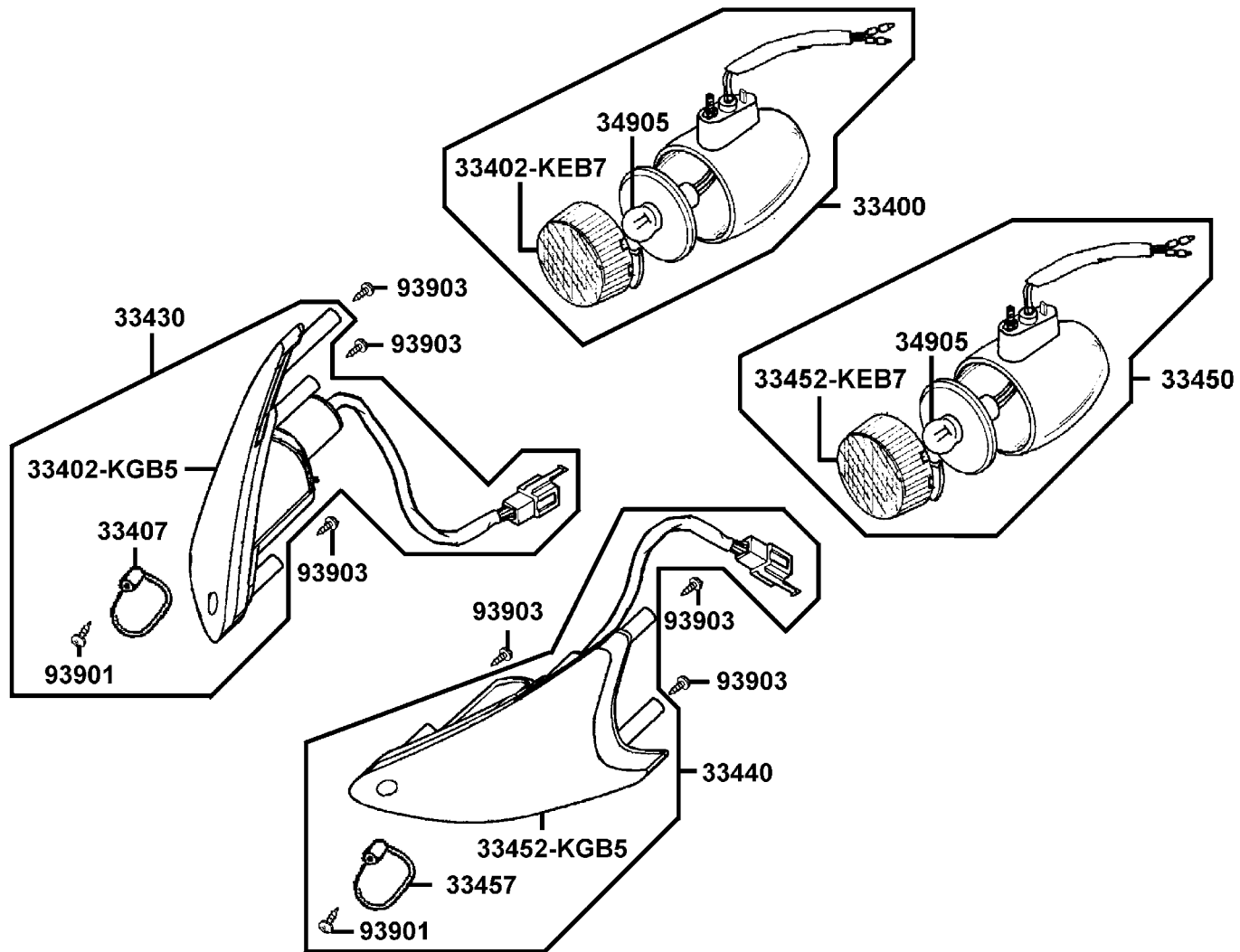
F 17 Rear Cushion



販賣記號 Sales mark	項目 Ref no	零件號碼 Part no	版數 Ver	英文名稱 Description	中文名稱 Chinese	需要用量 Regd no	參考價 Ref Price
		45156-KGB5-9000	0	CLAMPER BRK HOSE	後煞車油管夾	1	
		52000-KGB5-9000	0	RR FORK ASSY	後叉組	1	
**		52400-KGB5-900	1	CUSHION ASSY RR	後緩衝器組	1	
		91051-KBF-901	0	BRG BALL RADIAL 6203 LLU	軸承6203	1	
		91259-KBF-9000	0	SEAL OIL	油封	2	
		94524-42000	0	CIR CLIP IN 42	環夾	1	
		95701-06010-08	0	BOLT FLANGE 6*10	螺絲 6*10	1	
		95801-08035-08	0	BOLT FLANGE 8*35	螺絲 8*35	1	
		95801-10035-08	0	BOLT FLANGE 10*35	螺絲 10*35	1	

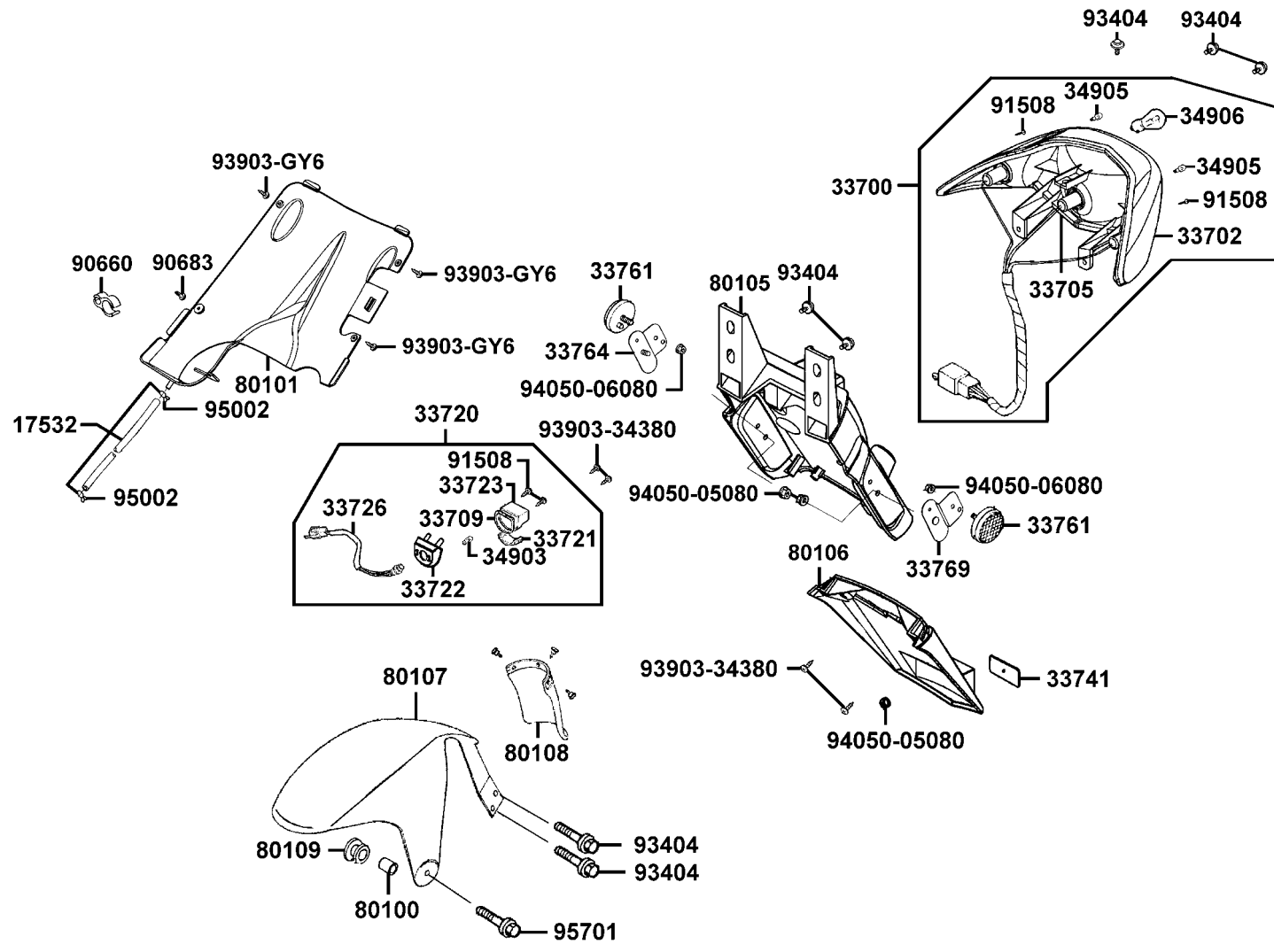
F 17

F 18 Front Winker



販賣記號 Sales mark	項目 Ref no	零件號碼 Part no	版數 Ver	英文名稱 Description	中文名稱 Chinese	需要用量 Regd no	參考價 Ref Price
		33400-KEB7-M000-US	0	WINKER ASSY R FR	右前方向燈組	1	
		33402-KEB7-9000	0	LENS R FR WINKER	右前方向燈殼	1	
		33402-KGB5-9000	0	LENS FR WINKER R	右前方向燈殼	1	
		33407-KGB5-9000	0	LENS R FR WINKER INNER	右前方向內燈殼	1	
		33430-KGB5-M30	0	WINKER ASSY R FR	右前方向燈組	1	
		33440-KGB5-M30	0	WINKER ASSY L FR	左前方向燈組	1	
		33450-KEB7-M000-US	0	WINKER ASSY L FR	左前方向燈組	1	
		33452-KEB7-9000	0	LENS L FR WINKER	左前方向燈殼	1	
		33452-KGB5-9000	0	LENS FR WINKER L	左前方向燈殼	1	
		33457-KGB5-9000		LENS L FR WINKER INNER	左前方向內燈殼	1	
		34905-KCP-9000	0	BULB WINKER	方向燈泡	2	
		93901-32310	0	SCREW TAPPING 3*12	螺釘 3*12	2	
		93903-34380	0	SCREW TAPPING 4*12	螺釘 4*12	6	

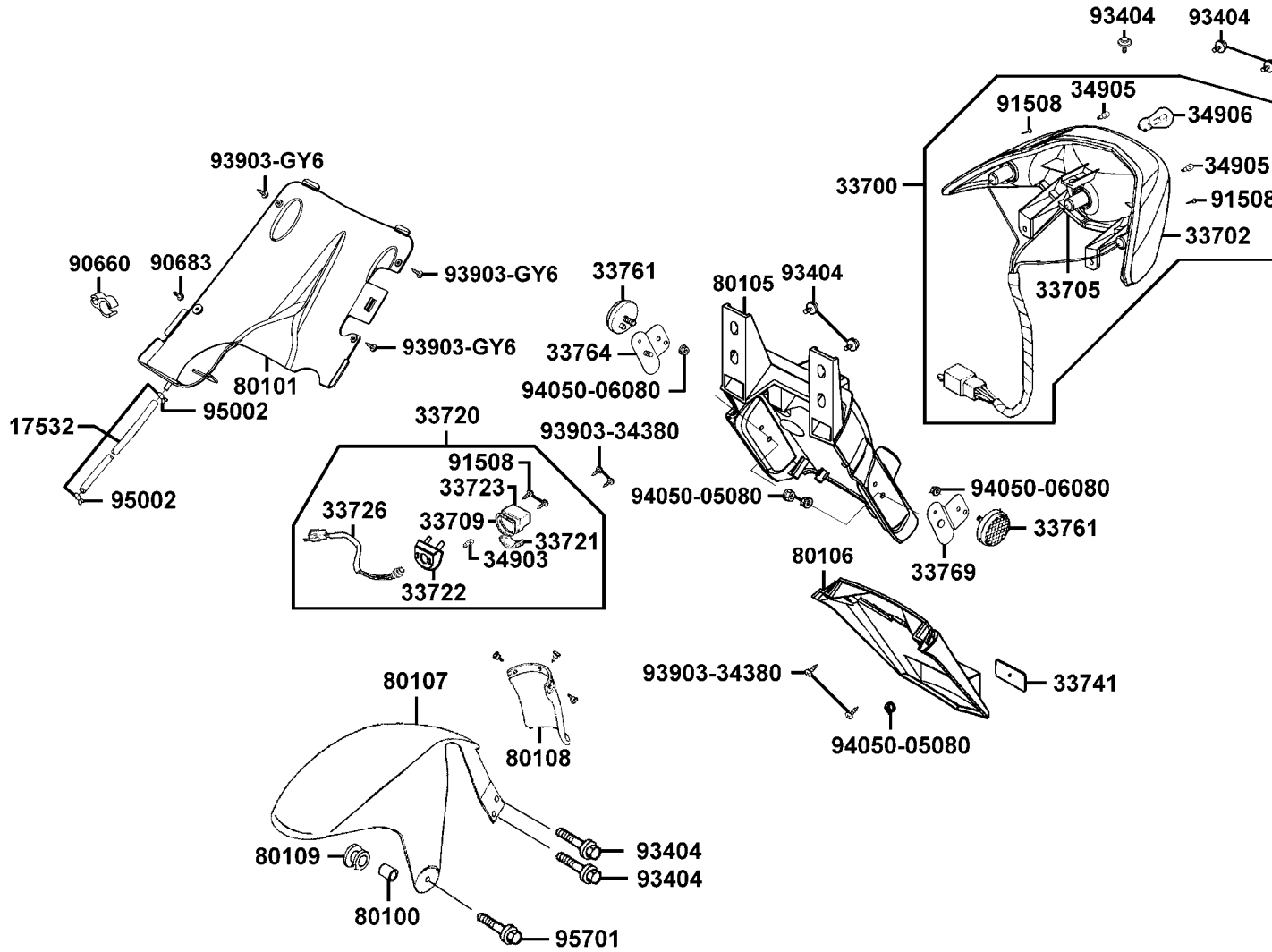
F 19 Tail Light



販賣記號	項目	零件號碼	版數	英文名稱	中文名稱	需要用量	參考價
Sales mark	Ref no	Part no	Ver	Description	Chinese	Regd no	Ref Price
		17532-KGB5-9000	1	TUBE ASSY DRAIN	油管	1	
		33700-KGB5-E000-SW	0	LIGHT ASSY RR COMB	後燈組	1	
		33702-KGB5-9000	0	LENS TAIL LIGHT	後燈殼	1	
		33705-KGB5-E000-SW	0	BASE COMP RR COMB	後燈座	1	
		33709-KAB-0030	0	PACKING LICENSE	牌照燈墊圈	1	
		33720-KHB5-M00	1	LIGHT ASSY LICENCE	牌照燈組	1	
		33721-KHB5-M000-US	0	LENS LICENSE	牌照燈殼	1	
		33722-KHB4-E000	0	BASE LICENSE	牌照燈座	1	
		33723-KHB5-M000-US	0	COVER LICENSE	牌照燈蓋	1	
		33726-KHB5-M000-US	0	SOCKET COMP	牌照燈配線	1	
		33741-KBE-9000	0	REFLEX REFLECTOR	反光鏡片	1	
		33761-KHC5-M00	0	REFLEX REFLECTOR (RED)	反光鏡片	2	
		33764-KGB5-M30	0	R STAY REFLEX REFLECTOR	右反光鏡支架	1	
		33769-KGB5-M30	0	STAY REFLEX REFLECTOR	左反光鏡	1	
		34903-KCP-9000	0	BULB POSITION LIGHT	位置燈燈泡	1	
		34905-KCP-9000	0	BULB WINKER	方向燈泡	2	
		34906-KCP-9000	0	BULB TAIL LIGHT	後燈泡	1	
		80100-KEB7-9000	0	COLLAR RUBBER	套筒	1	
**		80101-KGB5-900	3	COVER UNDER BODY	下擋泥板	1	
		80105-KGB5-E000-SW	0	FENDER RR A	後土除A	1	

F 19

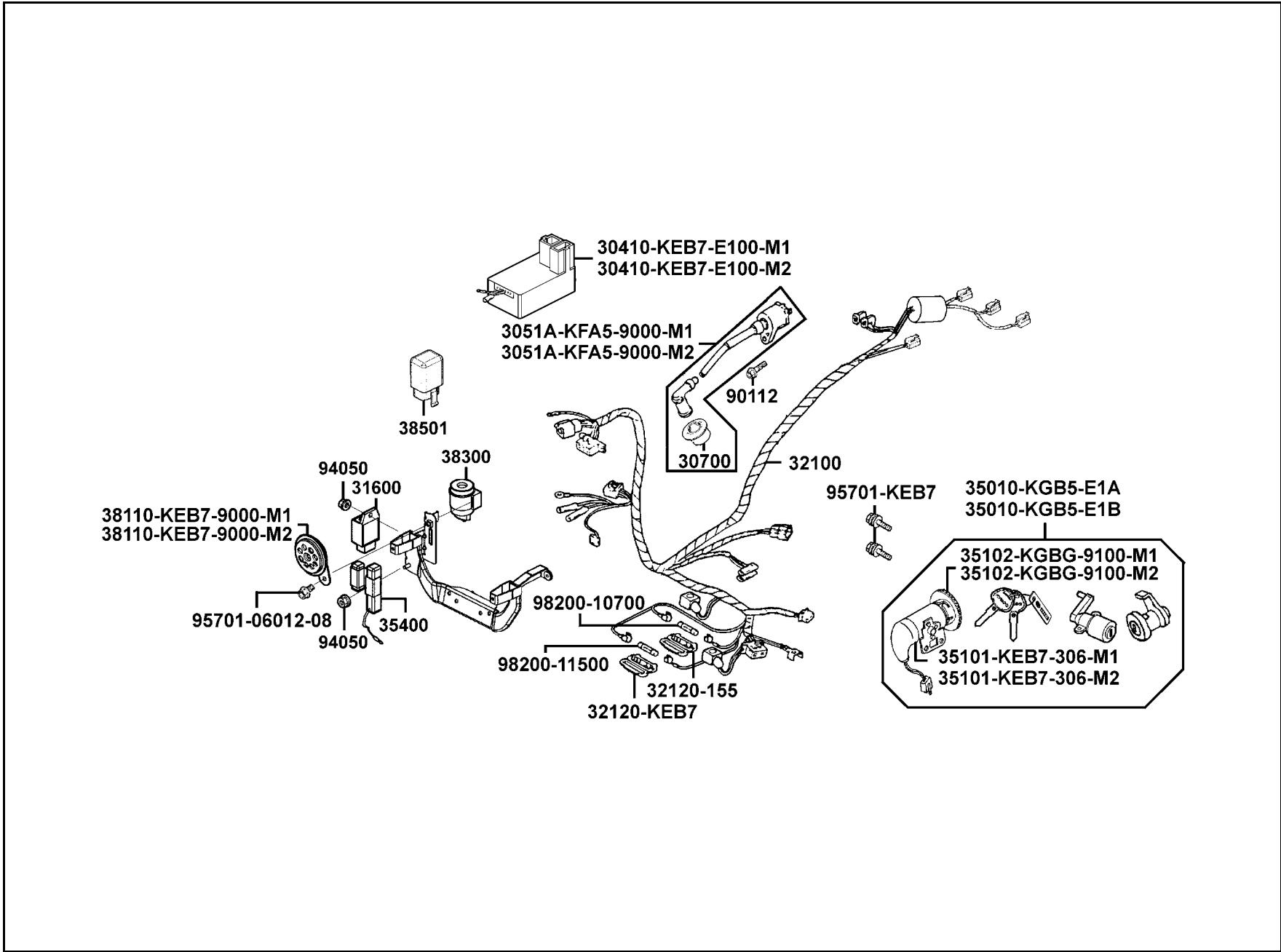
F 19 Tail Light



販賣記號 Sales mark	項目 Ref no	零件號碼 Part no	版數 Ver	英文名稱 Description	中文名稱 Chinese	需要用量 Regd no	參考價 Ref Price
		80106-KGB5-9000	0	FENDER B RR	後土除B	1	
**		80107-KEB7-900	1	FENDER B REAR	後土除B	1	
		80108-KEB7-9000	0	PLATE SPLASH GUARD	防濺板	1	
		80109-KEB7-9000	0	RUBBER RR FENDER B	後土除B橡皮	1	
		90660-KBG-9000	0	CLAMPER TUBE	油管夾	1	
		90683-GR1-004	4	CLIP BODY COVER	邊蓋夾	1	
		91508-KV7-6710-M1	0	SCREW TAPPING 4X14	螺釘 4*14	4	
		93404-06016-07	0	BOLT WASHER 6*16	螺絲 6*16	7	
		93903-34380	0	SCREW TAPPING 4*12	螺釘 4*12	4	
		93903-GY6-9000	0	SCREW TAPPING 4*14	螺釘 4*14	3	
		94050-05080	0	NUT FLANGE 5MM	螺帽 5MM	3	
		94050-06080	0	NUT FLANGE 6MM	螺帽 6MM	2	
		95002-02080	0	CLIP B8 TUBE	管夾	2	
		95701-06020-07	0	BOLT WASHER 6*20	螺絲 6*20	1	

F 19

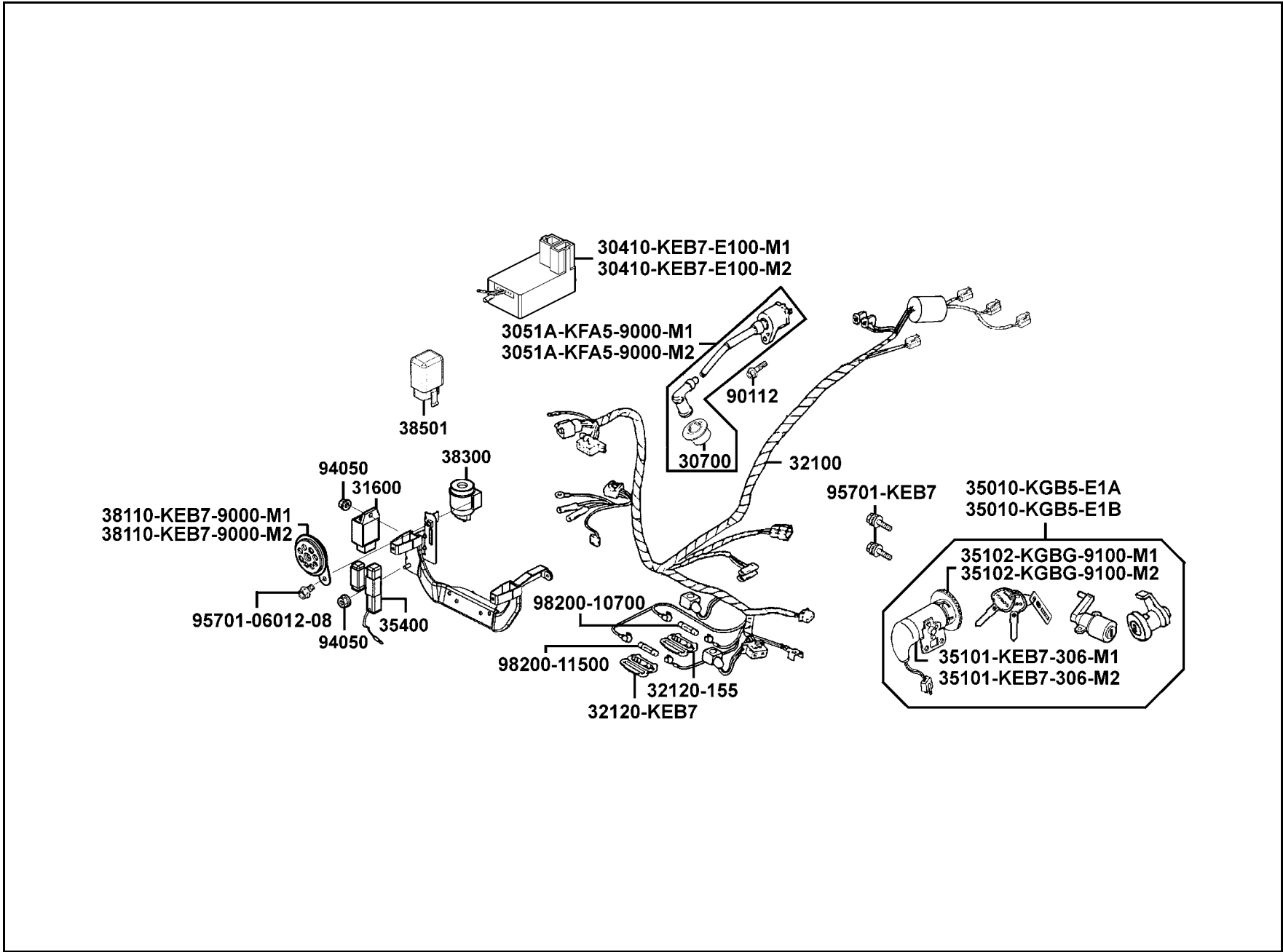
F 20 Wire Harness



販賣記號	項目	零件號碼	版數	英文名稱	中文名稱	需要用量	參考價
Sales mark	Ref no	Part no	Ver	Description	Chinese	Regd no	Ref Price
		30410-KEB7-E100-M1	0	UNIT COMP CDI & SPEED CONTROL	限速 C.D.I.組	1	
		30410-KEB7-E100-M2	0	UNIT COMP CDI & SPEED CONTROL	限速 C.D.I.組	1	
		3051A-KFA5-9000-M1	2	IGN COIL & PLUG CAP ASSY	點火線圈	1	
		3051A-KFA5-9000-M2	3	IGN COIL & PLUG CAP ASSY	點火線圈	1	
		30700-KFA5-9000	2	CAP ASSY NOISE SUPPR	火星塞蓋	1	
		31600-KDU-9000	0	REG REC COMP	整流器	1	
		32100-KGB5-M30	1	HARNES WIRE	主配線	1	
		32120-155-0010	0	CASE 7A FUSE	保險絲盒	1	
		32120-KEB7-9000	0	CASE 15A FUSE	保險絲盒	1	
		35010-KGB5-E1A	1	KEY SET	開關組	1	
		35010-KGB5-E1B	1	KEY SET	開關組	1	
		35101-KEB7-306-M1	0	SW SET COMB & LOCK	主開關	1	
		35101-KEB7-306-M2	0	SW SET COMB & LOCK	主開關	1	
		35102-KGBG-9100-M1	0	COLLAR MAIN SW	主開關套筒	1	
		35102-KGBG-9100-M2	0	COLLAR MAIN SW	主開關套筒	1	
		35400-KEB8-B000-SG	0	RESISTOR COMP	電阻器	1	
		38110-KEB7-9000-M1	2	HORN COMP	喇叭	1	
		38110-KEB7-9000-M2	1	HORN COMP	喇叭	1	
		38300-KEB7-9000	1	RELAY ASSY WINKER	閃光器	1	
		38501-GW2-9000	0	RELAY COMP START	起動繼電器	1	

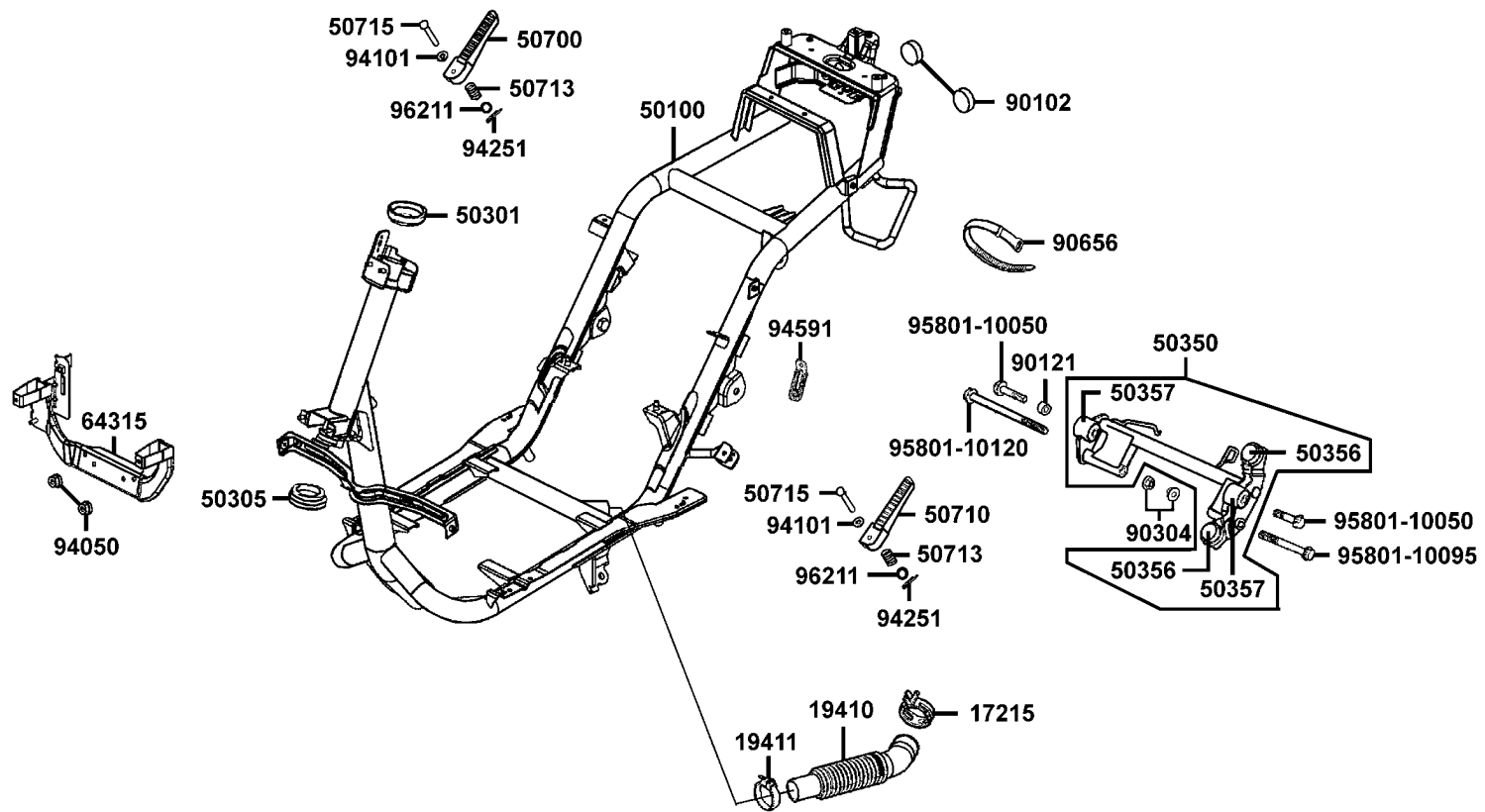
F 20

F 20 Wire Harness



販賣記號 Sales mark	項目 Ref no	零件號碼 Part no	版數 Ver	英文名稱 Description	中文名稱 Chinese	需要用量 Regd no	參考價 Ref Price
		90112-KDR-9000	0	BOLT FLANGE 5*22	螺絲 5*22	1	
		94050-06080	0	NUT FLANGE 6MM	螺帽 6MM	2	
		95701-06012-08	0	BOLT FLANGE 6*12	螺絲 6*12	1	
		95701-KEB7-E000	1	BOLT TORQUE 6*16	螺絲 6*16	2	
		98200-10700	0	FUSE A7	保險絲 A7	1	
		98200-11500	0	FUSE A15	保險絲 A15	1	

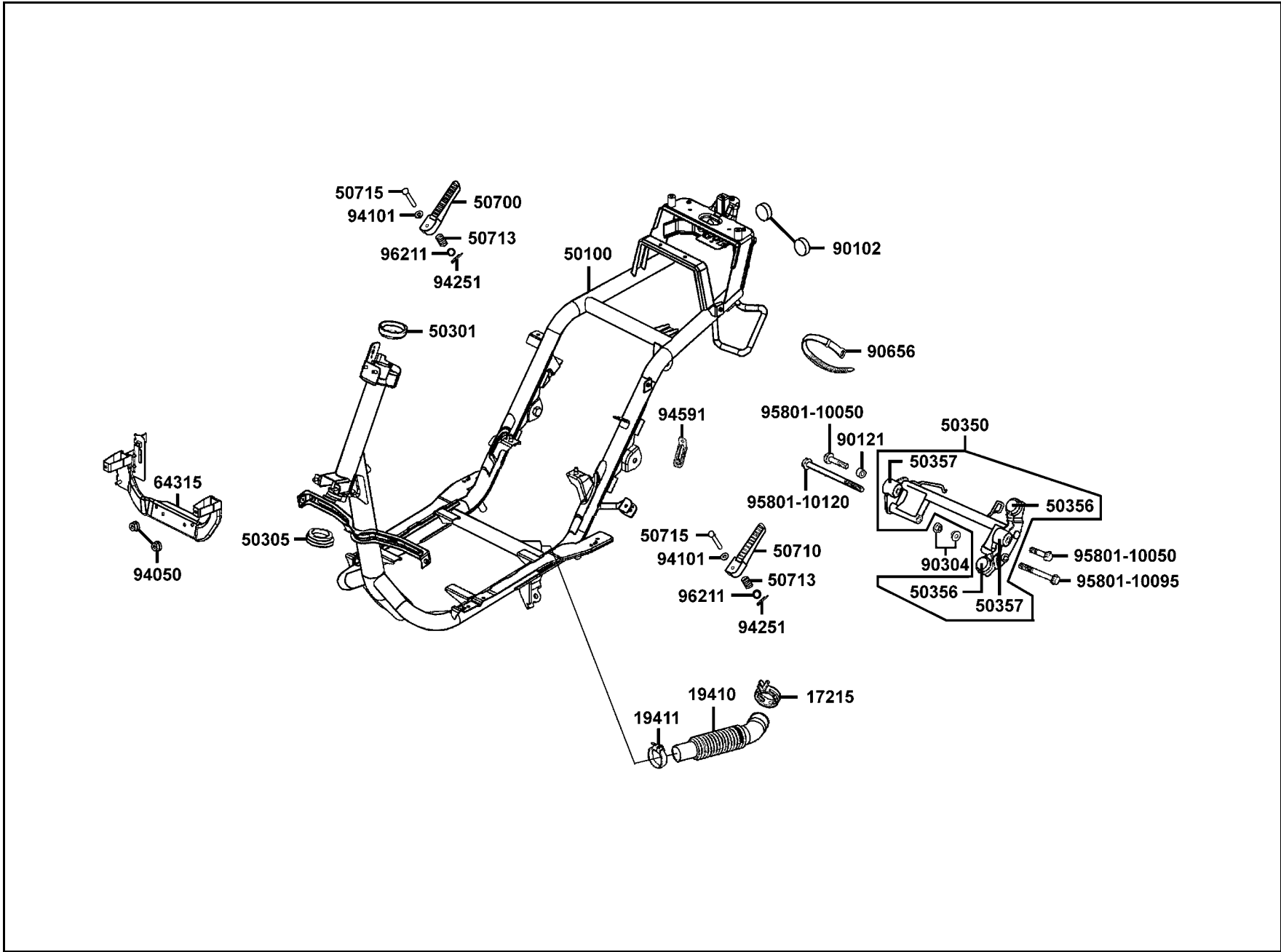
F 21 Frame Body



販賣記號	項目	零件號碼	版數	英文名稱	中文名稱	需要用量	參考價
Sales mark	Ref no	Part no	Ver	Description	Chinese	Regd no	Ref Price
		17215-KBN-2000	0	CLIP ASSY AIR/C DUCT	固定管夾	1	
		19410-KEB7-9000	2	DUCT COLLING	冷卻導管	1	
		19411-KBN-9000	1	CLIP HOSE	管夾	1	
		50100-KGB5-M30	0	BODY COMP FRAME	車體	1	
		50301-GM0-0010	0	RACE UPPER STRG BALL	上珠碗	1	
		50305-GC8-0040	0	RACE UNDER STRG BALL	下珠碗	1	
		50350-KGB5-9000	0	HANGER ASSY ENG	引擎吊架	1	
		50356-KBN-2000	0	RUBBER C ENG HANGE STPR	引擎吊架橡皮 C	2	
		50357-KEB7-9000	0	RUBBER BUSH ENG HANGE	橡皮	2	
		50700-KGB5-9000	0	BAR R RR STEP	右後踏板	1	
		50710-KGB5-9000	0	BAR L RR STEP	左後踏板	1	
		50713-KEB7-9000	0	SPRING	彈簧	2	
		50715-KEB7-9000	0	PIN RR STEP	後踏桿插銷	2	
		64315-KGB5-9000	0	STAY FR MOLDING	前護條支架	1	
		90102-KBN-9000	0	PLUG HOLE	管塞	2	
		90121-GY6-9010	0	COLLAR DISTANCE	套筒	1	
		90304-GE8-0040	0	NUT U 10MM	螺帽 10MM	2	
		90656-KDU-9000	0	BAND HARNESS WIRE	束帶	1	
		94050-06080	0	NUT FLANGE 6MM	螺帽 6MM	2	
		94101-06000	0	WASHER PLAIN 6MM	華司 6MM	2	

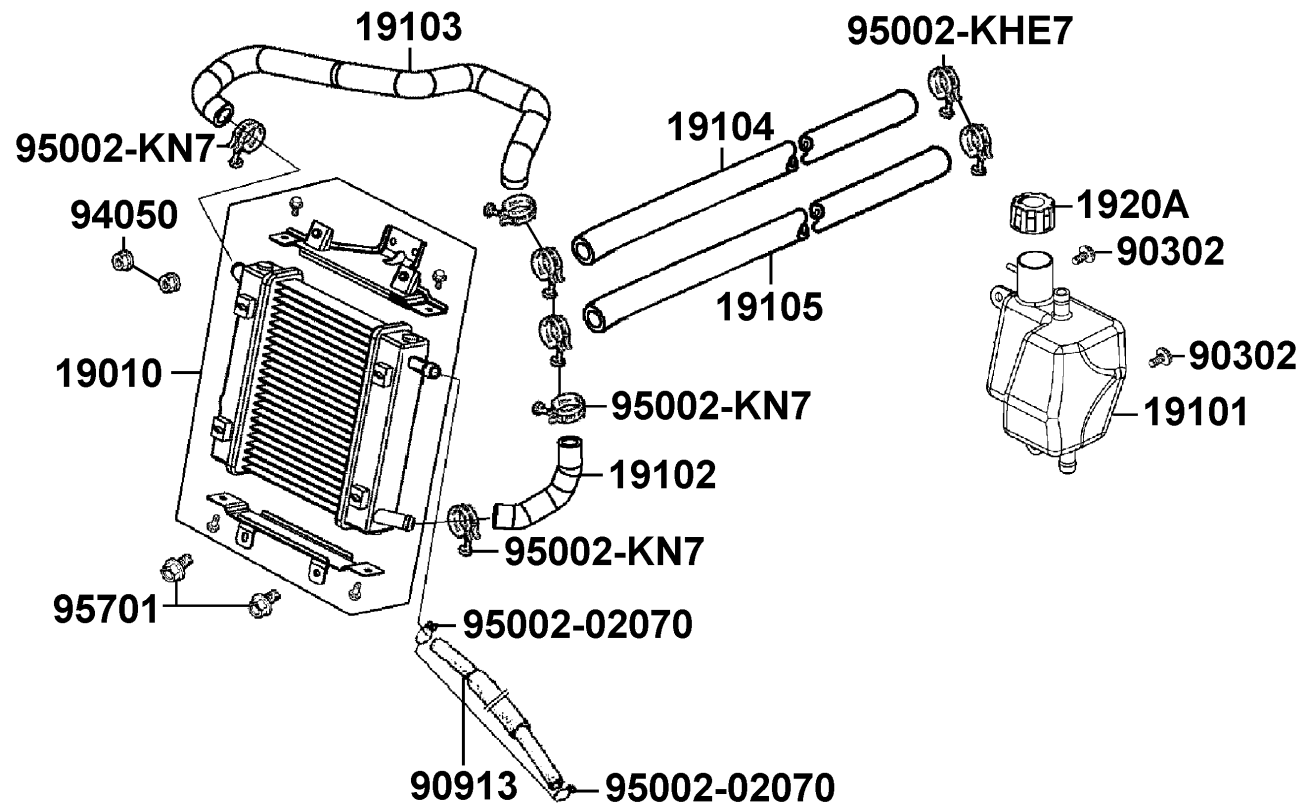
F 21

F 21 Frame Body



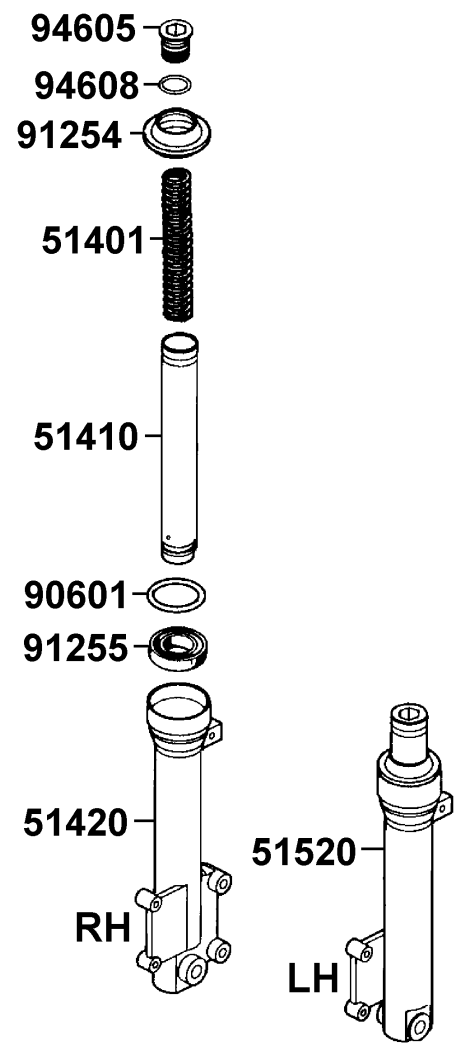
販賣記號	項目	零件號碼	版數	英文名稱	中文名稱	需要用量	參考價
Sales mark	Ref no	Part no	Ver	Description	Chinese	Regd no	Ref Price
		94251-08400	0	PIN LOCK 8MM	固定銷 8MM	2	
		94591-27000	0	CLIP 2*70	夾子 2*70	1	
		95801-10050-07	0	BOLT FLANGE 10*50	螺絲 10*50	2	
		95801-10095-07	0	BOLT FLANGE 10*95	螺絲 10*95	1	
		95801-10120-07	0	BOLT FLANGE 10*120	螺絲 10*120	1	
		96211-08000	0	BALL STEEL 8MM	鋼珠 8MM	2	

F 22 Radiator



販賣記號 Sales mark	項目 Ref no	零件號碼 Part no	版數 Ver	英文名稱 Description	中文名稱 Chinese	需要用量 Regd no	參考價 Ref Price
		19010-KGB5-9000	0	RADIATOR COMP	水箱	1	
		19101-KGB5-9000	0	TANK RESERVE	預備水箱	1	
		19102-KGB5-9000	1	HOSE A WATER	水管 A	1	
		19103-KGB5-9000	1	HOSE B WATER	水管 B	1	
		19104-KGB5-9000	1	HOSE C WATER	水管 C	1	
		19105-KGB5-9000	2	HOSE D WATER	水管 D	1	
		1920A-KHD8-9000	0	CAP ASSY RESERVE TANK	預備水箱蓋	1	
		90302-GY6-9010	0	BOLT WASH 5*12	螺絲 5*12	2	
		90913-KN7-6710	1	TUBE COMP RADIATOR ACV	減壓管	1	
		94050-06080	0	NUT FLANGE 6MM	螺帽 6MM	2	
		95002-02070	0	CLIP B7 TUBE	管夾	2	
		95002-KHE7-9000	0	CLAMP A WATER HOSE	水管夾	2	
		95002-KN7-9100	1	CLIP TUBE	水管夾	6	
		95701-06012-08	0	BOLT FLANGE 6*12	螺絲 6*12	2	

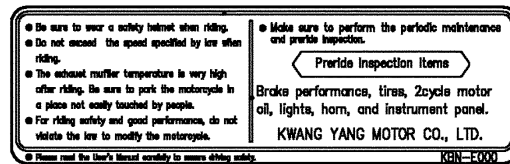
F 23 Separated Pats Of Fr Fork



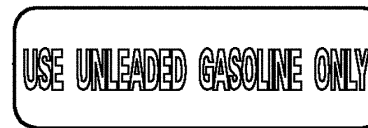
販賣記號	項目	零件號碼	版數	英文名稱	中文名稱	需要用量	參考價
Sales mark	Ref no	Part no	Ver	Description	Chinese	Regd no	Ref Price
		51401-KGB5-900	0	SPRING	彈簧	2	
		51410-KGB5-900	0	FORK PIPE COMP	前避震器管	2	
	**	51420-KGB5-900	0	BOTTOM CASE R	右前避震器底管	1	
	**	51520-KGB5-900	0	BOTTOM CASE L	左前避震器底管	1	
		90601-354-0010	0	RING OIL-SEAL STOPPER	油封止位環	2	
		91254-KC5-0030	0	DUST SEAL	前避震器防塵封	2	
		91255-446-0140	0	OIL SEAL	油封	2	
		94605-KBE-9000	1	FORK BOLT	前避震器螺絲	2	
		94608-30000	0	O-RING	O環	2	

F 23

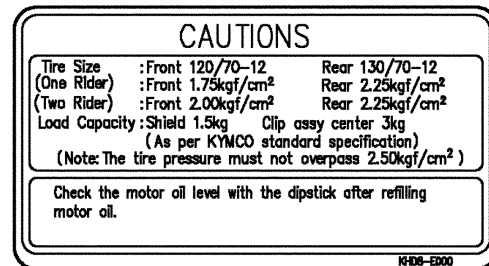
F 24 Caution Label



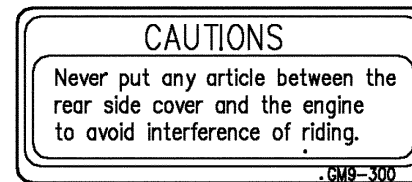
87560



87501



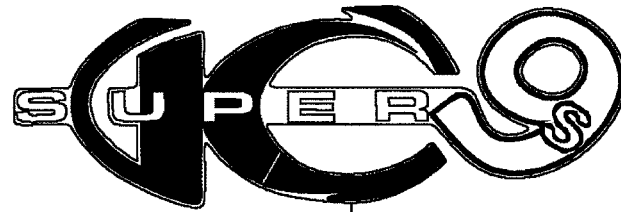
87505



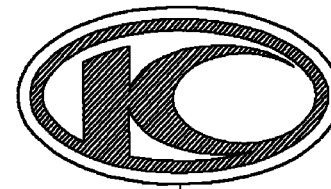
87542

販賣記號	項目	零件號碼	版數	英文名稱	中文名稱	需要用量	參考價
Sales mark	Ref no	Part no	Ver	Description	Chinese	Regd no	Ref Price
		87501-KDR-E00	0	CAUTION USE GAS ONLY	貼紙	1	
		87505-KHD8-E00	0	LABLE TIRE	貼紙	1	
		87542-GR1-E00	1	MARK MAINT CAUTION	貼紙	1	
		87560-KBN-E00	1	MARK DRIVE CAUTION	貼紙	1	

F 24



86201



86102-LLB5



86341



86351



86342



86352

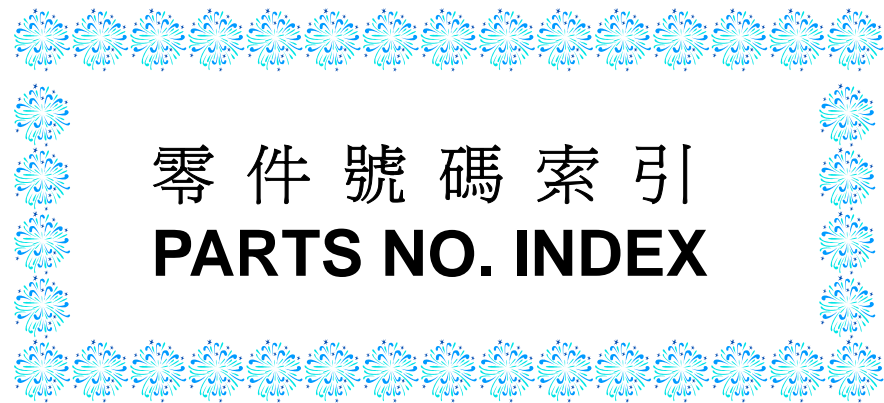


86102-KFA6



87113

販賣記號	項目	零件號碼	版數	英文名稱	中文名稱	需要用量	參考價
Sales mark	Ref no	Part no	Ver	Description	Chinese	Regd no	Ref Price
		86102-KFA6-E00	0	EMB K-LOGO 30MM	標誌	1	
**		86102-LLB5-E00	1	STRIPE K-LOGO 60MM	標誌	2	
**		86201-KGB5-E33	0	STRIPE BODY COVER	車體邊蓋標誌	2	
		86341-KGB5-E00	0	STRIPE R SKIRT	右邊條貼紙	1	
		86342-KGB5-E00	0	EMB R SKIRT	標誌	1	
		86351-KGB5-E00	0	STRIPE L SKIRT	左邊條貼紙	1	
		86352-KGB5-E00	0	EMB R SKIRT	標誌	1	
		87113-GE1-920	0	STRIPE VISOR	標誌	1	



零件號碼索引
PARTS NO. INDEX

零 件 號 碼 索 引

PART NO. INDEX

零 件 號 碼 PART NO.	版 數 VERSION	頁 次 PAGE	零 件 號 碼 PART NO.	版 數 VERSION	頁 次 PAGE	零 件 號 碼 PART NO.	版 數 VERSION	頁 次 PAGE
1000			13000			17000		
1001-GC8H-0351	0	P-41	13000-GAK-921	6	P-39	1703-GJ2H-0040	0	P-41
1010-GBLH-0000	0	P-41	1300-GBLH-0000	0	P-41	17100-KEB7-9010	0	P-35
1019-KANH-7700	0	P-41	13011-GW0-9020	0	P-39	17111-KEB7-9000	0	P-35
1029-841-7000	0	P-41	13101-KFA5-9000	0	P-39	17112-KEB7-900	1	P-35
105B-073H-9931	0	P-41	13111-166-0010	1	P-39	17205-KEB7-9000	0	P-83
			13115-156-0010	0	P-39	17206-KEB7-9000	4	P-83
						17207-KEB7-9000	0	P-83
						17208-KEB7-9000	0	P-83
11000			14000			17212-KEB7-9000		
11100-KGB5-3050	0	P-35				17213-KEB7-9000	0	P-83
11102-187-0030	3	P-35	14100-KEB7-9000	0	P-35	17215-KBN-2000	0	P-101
11108-KEB7-9000	0	P-21				17215-KGBG-9000	0	P-81
11200-KEB7-3250	2	P-35				17216-KEB7-9000	0	P-83
11203-GC7-3010	2	P-35	15000			1721A-KGB5-9000	0	P-81
11204-KEB7-9000-H1	0	P-35	15100-KEB7-E000	0	P-35	17253-KEB7-9000	0	P-83
11205-GAH-0040-H1	0	P-25	15110-KEB7-9000	0	P-35	17254-KCA-P000	0	P-83
11205-GAH-0040-H1	0	P-35	1552A-KEB8-9000	0	P-35	17369-KHC4-9000	0	P-73
11205-KED5-9000-H1	0	P-35	15761-KFA5-E000	0	P-41	17500-KGB5-9000	4	P-73
11206-KEB7-9000	0	P-35	15762-KFA5-E000	0	P-41	17502-187-0000	0	P-79
11208-GAK-9010	0	P-35	15772-551-0000	1	P-79	17502-KGB5-9000	0	P-73
11330-KFA5-9000	6	P-15	16000			17530-KGB5-9000	1	P-73
11332-KFA5-9000	0	P-15	1610K-KGB5-M30	0	P-41	17532-KGB5-9000	1	P-93
11341-KEB7-900	2	P-25	16152-KG8-9010-M1	0	P-41	17550-KGB5-9000	0	P-73
11395-KEB7-9000	0	P-25	1621A-GAK-9010	0	P-35	1762A-KFA6-9000	3	P-73
			1691A-GY6-9010-M1	0	P-73	17685-KCZ-9000	0	P-73
12000			16950-KHB4-9000	3	P-73	1787-KG8H-9010	0	P-41
12101-KGB5-9000	1	P-19	16951-KHB4-9000	0	P-73	17910-KGB5-M30	2	P-51
12191-KEB7-9000	0	P-19				1793-144H-9900	0	P-41
12201-KGB5-E000	0	P-19				1799-KBNH-9000	0	P-41
12251-KFA5-9000	1	P-19						

零 件 號 碼 索 引

PART NO. INDEX

零 件 號 碼 PART NO.	版 數 VERSION	頁 次 PAGE	零 件 號 碼 PART NO.	版 數 VERSION	頁 次 PAGE	零 件 號 碼 PART NO.	版 數 VERSION	頁 次 PAGE
18000			21000			23420-KGB5-9000	0	P-33
18291-166-0040	0	P-85	21201-KGB5-3050	0	P-33	23431-KGB5-9000	0	P-33
18293-KCE-9000	0	P-85	21395-KBN-9010	1	P-33	23432-KGB5-9000	0	P-33
18294-KBE-9000	0	P-85				28000		
18295-KCE-9000	0	P-85				28211-KEB7-9000	0	P-27
1830A-KGB5-E010-CP	1	P-85	22000			28223-KBN-9010	0	P-27
18317-KHD8-E000	0	P-85	22100-GR1-7510	0	P-29	28230-GAK-9210	0	P-27
			22102-KEB7-9000	0	P-27	28250-KBN-9010	0	P-27
19000			22103-KEB7-9000	0	P-27	28253-GN2-6020-M1	0	P-27
19010-KGB5-9000	0	P-105	22105-KFA5-9000	0	P-27	28255-GS6-0010	0	P-27
19101-KGB5-9000	0	P-105	22110-KFA1-2200	0	P-27	28281-GN2-6030-M1	1	P-27
19102-KGB5-9000	1	P-105	22121-GW0-9010	2	P-27	28300-KGB5-9000	0	P-87
19103-KGB5-9000	1	P-105	22131-GAH-7810	0	P-27			
19104-KGB5-9000	1	P-105	22132-GW0-0010	2	P-27	30000		
19105-KGB5-9000	2	P-105	22300-KCX-9000	0	P-29	30410-KEB7-E100-M1	0	P-97
1920A-KHD8-9000	0	P-105	22350-GAK-9300	1	P-29	30410-KEB7-E100-M2	0	P-97
19215-KFA5-9000	0	P-15	22401-GG2-9000	0	P-29	3051A-KFA5-9000-M1	2	P-97
19217-657-0240	0	P-15	22530-GAK-9300	1	P-29	3051A-KFA5-9000-M2	3	P-97
19221-KFA5-9000	0	P-15	22804-148-0010	0	P-29	30700-KFA5-9000	2	P-97
19229-KFA5-9000	0	P-15						
19231-KFA5-9000	3	P-15	23000					
19300-KE1-0030-M1	1	P-15	2301A-KEB7-2200	0	P-29	31000		
19315-KFA5-E000	1	P-15	23100-KEB7-9000	0	P-29	31110-KEB7-9000-M1	2	P-21
19410-KEB7-9000	2	P-101	23200-GR1-2200	0	P-29	31110-KEB7-9000-M2	1	P-21
19411-KBN-9000	1	P-101	23220-GAK-2200	0	P-29	31120-KEB7-9000-M1	1	P-21
19422-KFA5-9000	0	P-15	23225-GR1-7510	0	P-29	31120-KEB7-90B	2	P-21
19502-KFA5-9000	1	P-15	23233-GE8-0010	2	P-29	31209-GAK-9010	3	P-23
19505-GY6-9400	2	P-73	23237-GR1-2200	0	P-29	31210-GAK-9000-M3	1	P-23
			23238-GY6-9410	0	P-29	31500-KBN-9210-M1	3	P-77
			23411-KGB5-9000	0	P-33			

零件號碼索引

PART NO. INDEX

零件號碼 PART NO.	版數 VERSION	頁次 PAGE	零件號碼 PART NO.	版數 VERSION	頁次 PAGE	零件號碼 PART NO.	版數 VERSION	頁次 PAGE
31600-KDU-9000	0	P-97	33723-KHB5-M000-US	0	P-93	37000		
32000			33726-KHB5-M000-US	0	P-93			
			33730-KGB5-M30	0	P-59			
			33735-KGB5-M30	0	P-59			
32100-KGB5-M30	1	P-97	33741-KBE-9000	0	P-93	37200-KGB5-M31	0	P-49
32101-GY6-9000	1	P-55	33761-KHC5-M00	0	P-93	37211-KGB5-9000	0	P-49
32105-KEB7-9000	0	P-23	33764-KGB5-M30	0	P-93	37720-KGB5-9000	0	P-19
32120-155-0010	0	P-97	33769-KGB5-M30	0	P-93	37750-PC1-0050	0	P-15
32120-KEB7-9000	0	P-97	34000			37801-GA7-7000	1	P-73
32161-404-0000	2	P-41				3780A-KGB5-E000	0	P-73
33000						34901-KFA6-9000	0	P-47
			34903-KCP-9000	0	P-47			
			34903-KCP-9000	0	P-93			
33100-KGB5-E000	0	P-47	34905-KCP-9000	0	P-91	38110-KEB7-9000-M1	2	P-97
33101-KGB5-E000	0	P-47	34905-KCP-9000	0	P-93	38110-KEB7-9000-M2	1	P-97
33120-KGB5-E000	0	P-47	34906-KCP-9000	0	P-93	38300-KEB7-9000	1	P-97
33400-KEB7-M000-US	0	P-91	34909-KBE-9000	0	P-49	38501-GW2-9000	0	P-97
33402-KEB7-9000	0	P-91	35000			4000		
33402-KGB5-9000	0	P-91						
33407-KGB5-9000	0	P-91						
33430-KGB5-M30	0	P-91	35010-KGB5-E1A	1	P-97	4000-077-0000	0	P-41
33440-KGB5-M30	0	P-91	35010-KGB5-E1B	1	P-97			
33450-KEB7-M000-US	0	P-91	35101-KEB7-306-M1	0	P-97			
33452-KEB7-9000	0	P-91	35101-KEB7-306-M2	0	P-97			
33452-KGB5-9000	0	P-91	35102-KGBG-9100-M1	0	P-97			
33457-KGB5-9000		P-91	35102-KGBG-9100-M2	0	P-97	42311-KFC8-9000	2	P-69
33700-KGB5-E000-SW	0	P-93	3515A-KHB5-M00	0	P-51	42312-KBE-9000	0	P-69
33702-KGB5-9000	0	P-93	3520A-KGBG-E00	3	P-51	42601-KFC8-900	1	P-69
33705-KGB5-E000-SW	0	P-93	35340-KBN-9000	0	P-55	42710-KFC8-90A	0	P-69
33709-KAB-0030	0	P-93	35350-KBN-9000	0	P-55	42753-004-9000	0	P-69
33720-KHB5-M00	1	P-93	35400-KEB8-B000-SG	0	P-97	42753-KCX-9000	1	P-65
33721-KHB5-M000-US	0	P-93	35410-KEB7-9000	0	P-79			
33722-KHB4-E000	0	P-93						

零 件 號 碼 索 引

PART NO. INDEX

零 件 號 碼 PART NO.	版 數 VERSION	頁 次 PAGE	零 件 號 碼 PART NO.	版 數 VERSION	頁 次 PAGE	零 件 號 碼 PART NO.	版 數 VERSION	頁 次 PAGE
43000			45128-KBE-9000	0	P-63	50710-KGB5-9000	0	P-101
43100-KGB5-900	0	P-69	45131-166-0160	0	P-65	50713-KEB7-9000	0	P-101
43127-KGB5-9000	1	P-55	45131-GE2-0060	1	P-65	50715-KEB7-9000	0	P-101
43129-KGB5-9000	2	P-55	45132-166-0160	0	P-65			
43130-KGB5-9000	0	P-55	45133-MA3-0060	0	P-65	51000		
43156-KGB5-9000	0	P-55	45156-KCT-8000	0	P-63			
43210-KGB5-9000	0	P-69	45156-KGB5-9000	0	P-89	51401-KGB5-900	0	P-107
43351-KBE-900	2	P-69	45200-KGB5-E90	0	P-65	5140A-KGB5-900	1	P-63
43352-KKD6-E90	0	P-65	45209-GE2-0060	0	P-65	51410-KGB5-900	0	P-107
43353-461-7710-M1	0	P-65	45210-KGB5-9000	0	P-65	51420-KGB5-900	0	P-107
43530-KGB5-3060	2	P-55	45215-KKD6-E90	0	P-67	5150A-KGB5-900	1	P-63
			45216-166-0060	0	P-67	51520-KGB5-900	0	P-107
			45216-KW6-9020-M1	0	P-67			
			45513-KCC-9000	0	P-55			
44000			45517-KAF-9000	0	P-55	52000		
44301-KGB5-9000	0	P-65	45517-KAF-9100	0	P-55			
44311-KBE-9000	0	P-65	45530-KEB7-3060	0	P-55	52000-KGB5-9000	0	P-89
44620-KBE-9000	3	P-65	45531-GR1-9510	0	P-67	52400-KGB5-900	1	P-89
44650-KFC8-305	1	P-65						
44710-KEB7-E1A	0	P-65	50000					
44800-KFA5-9000	1	P-65	50100-KGB5-M30	0	P-101	53000		
44830-LLB5-E00	0	P-49	50301-GM0-0010	0	P-101	53100-KGB5-E01	3	P-51
44831-GC8-0000	0	P-49	50305-GC8-0040	0	P-101	53105-KFC8-9000	2	P-51
			50306-196-0010	0	P-63	53106-KFC8-9000	0	P-51
45000			50350-KGB5-9000	0	P-101	53107-KGB5-M30	2	P-51
45105-KFA6-3050	0	P-69	50356-KBN-2000	0	P-101	53108-KGB5-M30	2	P-51
45108-ML4-0060	2	P-65	50357-KEB7-9000	0	P-101	53140-KGB5-900	0	P-51
45109-GE2-0060	0	P-65	50503-KEB7-9000	1	P-87	53166-KGB5-900	0	P-51
4510A-KW6-9000	2	P-65	50505-KBE-9000	0	P-87	53175-KBX-E00	3	P-55
45121-KGB5-900	0	P-65	5050A-KGB5-9000	0	P-87	53178-KBK-E00	0	P-55
45126-KGB5-9000	0	P-55	50527-KED5-9000	0	P-87	53200-KGB5-9000	0	P-63
			50530-KGB5-900	0	P-87	53205-LLB5-E00	4	P-51
			50700-KGB5-9000	0	P-101	53206-LLB5-E00	0	P-51

零 件 號 碼 索 引

PART NO. INDEX

零 件 號 碼 PART NO.	版 數 VERSION	頁 次 PAGE	零 件 號 碼 PART NO.	版 數 VERSION	頁 次 PAGE	零 件 號 碼 PART NO.	版 數 VERSION	頁 次 PAGE			
53209-KGB5-E00	0	P-51	64308-KGB5-900	0	P-59	81000					
53211-GY6-9400	0	P-63	64310-KGB5-900	3	P-59						
53212-GC8-0040	1	P-63	64315-KGB5-9000	0	P-101						
55000			64341-KGB5-900	6	P-59				81131-KGB5-900	1	P-59
			64342-KGB5-900	3	P-59				81132-KGB5-900	0	P-59
			64343-KGB5-900	1	P-59				81260-KGB5-9000	0	P-81
						81300-KGB5-900	0	P-81			
55100-KGB5-9000	0	P-79	75000			83000					
55102-166-0010	0	P-79									
55106-KEB7-9000	2	P-79									
55121-KEB7-9000	0	P-79									
55123-KGB5-9000	0	P-79	75581-673-0010	0	P-59	83500-KGB5-900	1	P-81			
55201-187-0010	0	P-79	77000			83520-KGB5-900	0	P-61			
61000						77200-KGB5-900	2	P-71	83600-KGB5-900	1	P-81
						77201-GS6-0000	0	P-81	83620-KGB5-900	0	P-61
						77233-GY6-3050	0	P-59	83750-KGB5-900	0	P-81
			77239-KFA6-3050-M1	0	P-71	8376A-KCE-9000	2	P-61			
61100-KGB5-900	3	P-63	77239-KFA6-3050-M2	0	P-71	86000					
61110-KGB5-900	1	P-59	77300-KGB5-900	2	P-71						
64000			77303-KFA6-9000	1	P-71				86102-KFA6-E00	0	P-111
			77305-KFA6-9000	0	P-71				86102-LLB5-E00	1	P-111
			77306-KGB5-9000	0	P-71	86201-KGB5-E33	0	P-111			
						86341-KGB5-E00	0	P-111			
64100-KEB7-E200-GM	0	P-51	80000			86342-KGB5-E00	0	P-111			
64110-LLB5-E00	0	P-51				86351-KGB5-E00	0	P-111			
64120-LLB5-E00	0	P-51				86352-KGB5-E00	0	P-111			
64130-LLB5-E00	0	P-51									
64301-KGB5-900	3	P-59	80100-KEB7-9000	0	P-93	87000					
64302-KGB5-900	1	P-59	80101-KGB5-900	3	P-93						
64303-KGB5-900	1	P-59	80105-KGB5-E000-SW	0	P-93						
64304-KGB5-900	1	P-59	80106-KGB5-9000	0	P-95						
64305-KGB5-M30	1	P-59	80107-KEB7-900	1	P-95	87113-GE1-920	0	P-111			
64306-KGB5-M30	1	P-59	80108-KEB7-9000	0	P-95	87501-KDR-E00	0	P-109			
64307-KFA5-9000	0	P-59	80109-KEB7-9000	0	P-95	87505-KHD8-E00	0	P-109			
64307-KGB5-900	0	P-59									

零 件 號 碼 索 引

PART NO. INDEX

零 件 號 碼 PART NO.	版 數 VERSION	頁 次 PAGE	零 件 號 碼 PART NO.	版 數 VERSION	頁 次 PAGE	零 件 號 碼 PART NO.	版 數 VERSION	頁 次 PAGE
87542-GR1-E00	1	P-109	90131-GW0-9110	0	P-69	90754-GC8-0000	0	P-67
87560-KBN-E00	1	P-109	90145-MS9-6120-M1	0	P-55	90912-KLF-00B	0	P-67
			90202-187-0010	0	P-29	90913-KN7-6710	1	P-105
88000			90215-GM0-9100	0	P-81			
			90301-KGBG-9000	0	P-85	91000		
			90302-GY6-9010	0	P-61			
88110-KEB7-E00	3	P-51	90302-GY6-9010	0	P-73			
88120-KEB7-E00	3	P-51	90302-GY6-9010	0	P-79	91001-GA7-70A	0	P-29
			90302-GY6-9010	0	P-81	91001-GW0-90A	1	P-35
89000			90302-GY6-9010	0	P-105	91001-KFA5-900	0	P-15
			90302-GY6-9400	0	P-53	91002-KFA5-900	0	P-15
			90302-SA4-0040	1	P-61	91004-KBN-92A	0	P-35
89010-GS7-C000	2	P-71	90302-SA4-0040	1	P-81	91004-KN2-90A	0	P-33
			90304-GE8-0040	0	P-53	91004-KN2-90A	0	P-37
			90304-GE8-0040	0	P-101	91006-KBN-901	4	P-37
90000			90305-KW6-9120-M1	0	P-69	91009-GE0-0040	0	P-33
			90306-KF0-901	0	P-67	91051-KBF-901	0	P-89
90001-GAK-9010	0	P-19	90412-329-0010	0	P-27	91102-GW0-009	0	P-39
9000A-KDT-9000	0	P-25	90423-KJ9-0010	0	P-15	91103-GR1-004	0	P-29
90102-KBN-9000	0	P-101	90432-KFA5-9000	0	P-15	91201-KBN-9220-M1	0	P-37
90105-GS7-0010	0	P-81	90442-044-0000	0	P-29	91202-KBN-9210-M1	0	P-37
90105-KGB5-9000	0	P-81	90451-GN2-6010	0	P-27	91202-KBN-9220-M1	0	P-37
90105-KR3-0010	1	P-67	90454-GB2-0000	0	P-29	91204-KBN-9020-M1	1	P-37
90105-KR3-0010	1	P-69	90474-333-0010	0	P-35	91211-GK8-0130	0	P-29
90106-KFC2-9000	0	P-51	90545-300-0010	2	P-55	91254-KC5-0030	0	P-107
90108-GY6-9010	0	P-87	90601-354-0010	0	P-107	91255-446-0140	0	P-107
90110-KEB7-9000	0	P-63	90652-GHB-6410	0	P-83	91255-GE0-0060	0	P-33
90110-KHD8-9000	0	P-85	90656-KCBC-9000	0	P-53	91259-KBF-9000	0	P-89
90111-KW6-0010	0	P-81	90656-KDU-9000	0	P-101	91301-KA5-7420-Y1	0	P-31
90112-KDR-9000	0	P-99	90660-KBG-9000	0	P-79	91302-PA9-0040	0	P-31
90112-KFA1-9000	0	P-61	90660-KBG-9000	0	P-95	91304-GB0-9110	1	P-37
90114-166-0070	1	P-55	90683-GR1-004	4	P-81	91309-GAK-9010	0	P-23
90121-GY6-9010	0	P-101	90683-GR1-004	4	P-95	91320-KE1-0000	0	P-15
90122-GS3-0000	0	P-27	90701-679-0000	0	P-15	91508-KV7-6710-M1	0	P-95
90131-GW0-9110	0	P-67	90741-035-0010	0	P-39			

零 件 號 碼 索 引

PART NO. INDEX

零 件 號 碼 PART NO.	版 數 VERSION	頁 次 PAGE	零 件 號 碼 PART NO.	版 數 VERSION	頁 次 PAGE	零 件 號 碼 PART NO.	版 數 VERSION	頁 次 PAGE
92000			94000			95000		
92700-06028-1B	0	P-19	94001-12280-0S	0	P-27	95002-02070	0	P-41
			94050-05080	0	P-53	95002-02070	0	P-73
			94050-05080	0	P-95	95002-02070	0	P-105
93000			94050-06080	0	P-41	95002-02080	0	P-43
			94050-06080	0	P-57	95002-02080	0	P-73
93404-06016-07	0	P-95	94050-06080	0	P-61	95002-02080	0	P-95
93500-04014-0G	0	P-61	94050-06080	0	P-71	95002-02100	0	P-79
93500-05012-0H	0	P-37	94050-06080	0	P-95	95002-02110	0	P-83
93500-05016-0H	0	P-15	94050-06080	0	P-99	95002-02650	0	P-37
93500-KGBG-9000	0	P-53	94050-06080	0	P-101	95002-40800-08	0	P-43
93600-04012-1G	0	P-55	94050-06080	0	P-105	95002-50000	0	P-79
93700-05018-0H	0	P-49	94050-10080	0	P-21	95002-KHE7-9000	0	P-105
93891-05016-07	0	P-49	94050-10080	0	P-31	95002-KN7-9100	1	P-17
93892-04008-18	0	P-41	94050-KFA5-9000	2	P-15	95002-KN7-9100	1	P-105
93892-04014-18	0	P-41	94051-KFA5-910	0	P-17	95005-KGB5-9000	0	P-73
93893-04012-18	0	P-55	94052-KFA5-900	0	P-17	9500B-KEB7-9000	0	P-73
93901-32310	0	P-91	94101-06000	0	P-101	9500C-KGB5-9000	0	P-73
93903-25380	0	P-83	94101-08700	0	P-87	9500E-KGB5-9000	0	P-73
93903-34280	0	P-61	94251-08400	0	P-87	95014-71402	0	P-87
93903-34380	0	P-53	94251-08400	0	P-103	95014-72204	0	P-87
93903-34380	0	P-61	94301-10200	0	P-37	95701-06010-08	0	P-89
93903-34380	0	P-71	94510-20000	0	P-33	95701-06012-08	0	P-63
93903-34380	0	P-81	94511-14000	0	P-27	95701-06012-08	0	P-99
93903-34380	0	P-83	94520-24000	0	P-31	95701-06012-08	0	P-105
93903-34380	0	P-91	94524-42000	0	P-89	95701-06016-07	0	P-75
93903-34380	0	P-95	94591-27000	0	P-103	95701-06020-07	0	P-95
93903-34480	0	P-49	94591-KBF-900	2	P-17	95701-06022-07	0	P-57
93903-35080	0	P-83	94605-KBE-9000	1	P-107	95701-06022-07	0	P-87
93903-35380	0	P-47	94608-30000	0	P-107	95701-06032-08	0	P-17
93903-GY6-9000	0	P-61				95701-06040-08	0	P-83
93903-GY6-9000	0	P-81				95701-08012-08	0	P-37
93903-GY6-9000	0	P-95				95701-08040-08	0	P-37

零 件 號 碼 索 引

PART NO. INDEX

零 件 號 碼 PART NO.	版 數 VERSION	頁 次 PAGE	零 件 號 碼 PART NO.	版 數 VERSION	頁 次 PAGE	零 件 號 碼 PART NO.	版 數 VERSION	頁 次 PAGE
95701-KEB7-E000	1	P-99	98200-11500	0	P-77			
95801-08035-08	0	P-37	98200-11500	0	P-99			
95801-08035-08	0	P-89						
95801-08040-08	0	P-63						
95801-08075-07	0	P-85	99000					
95801-10035-08	0	P-89						
95801-10040-08	0	P-53	99101-116-0820	0	P-43			
95801-10050-07	0	P-103						
95801-10095-07	0	P-103						
95801-10120-07	0	P-103	K					
95801-KGB5-E000-GR	0	P-85						
			K350-KEB-0200	0	P-43			
			K446-KEB-0100	0	P-43			
96000			K536-KFA-0100	0	P-43			
			K590-KFA-0200	0	P-43			
96001-06012-08	0	P-21	K785-KEB-0100	0	P-43			
96001-06022-08	0	P-21	K785-KEB-0300	0	P-43			
96001-06025-08	0	P-17						
96001-06025-08	0	P-23						
96001-06025-08	0	P-37	N					
96001-06032-08	0	P-37						
96001-06035-08	0	P-17	N413-18N00	0	P-43			
96001-06035-08	0	P-53	N425-8JA00	0	P-43			
96001-06045-08	0	P-37	N502-36H00	0	P-43			
96001-06055-08	0	P-37						
96100-62033-00	0	P-37						
96211-05000	0	P-63	S					
96211-08000	0	P-103						
			S3620-031-B000	0	P-43			
98000								
98076-5871G-00	0	P-19						
98200-10700	0	P-77						
98200-10700	0	P-99						