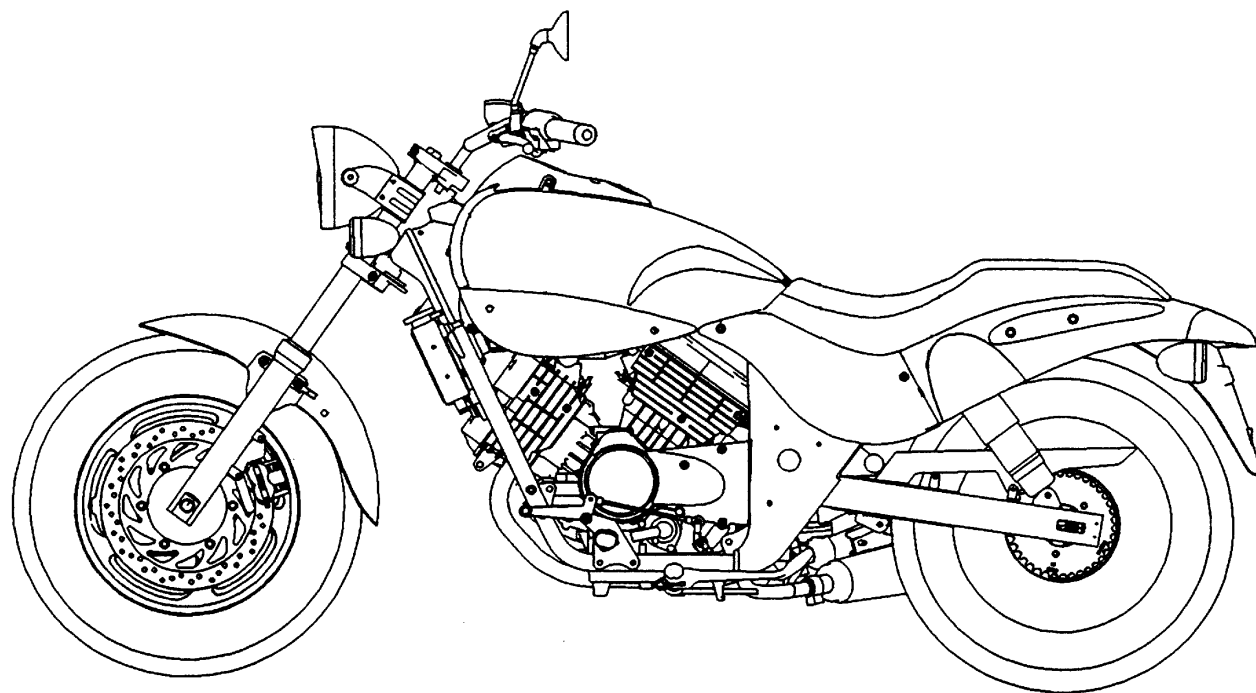




零件型錄
PARTS CATALOGUE

RA50AA(US) : MAR/25/2003



光陽機車 KYMCO 光陽機車 KYMCO 光陽機車 KYMCO

前 言

- 本零件型錄適用於 RA50AA(US) 機種，訂購零件時，請參照本冊。
- 本冊之配色表僅供參考，若與實車不符之處，以實車為準。
- 販賣記號(Sales mark)：
 - 1、註明 ★★ 記號，表示訂購該零件時，請參照機車相片及配色表，並請在基本零件號碼最後加上色碼。
- 本冊付梓印刷倉促，倘有錯誤或遺漏之處，敬請不吝賜教指正。

ABOUT THIS PARTS LIST

- This parts list is compiled all service parts for model RA50AA(US)。
- Any difference between color chart and motorcycle will be revised according to motorcycle。
- The sales mark：
 - 1、marking " ★★ " must add color code in the end before ordering parts。
- When modification or additions to this parts list are made a revised edition at an appropriate time。

目 次

●前言	2
●RA50AA(US) 配色表	5
●引擎分組圖	7
●車架分組圖	9
●引擎零件號碼表	13
●車架零件號碼表	67
●零件號碼索引	151

CONTENTS

●ABOUT THIS PARTS LIST	2
●COLOR CHART OF RA50AA(US)	5
●CONTENTS-ENGINE GROUP	7
●CONTENTS-FRAME GROUP	9
●ENGINE PARTS LIST	13
●FRAME PARTS LIST	67
●PART NO. INDEX	151

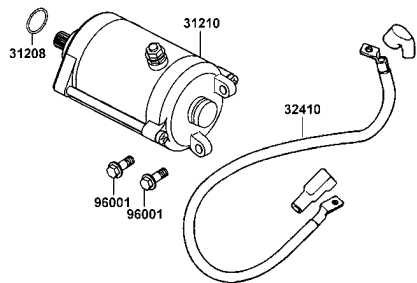
CONTENTS-ENGINE GROUP

<p>E1 汽缸頭蓋 Cylinder Head Cover -14-</p>	<p>E2 汽缸頭 Cylinder Head -16-</p>	<p>E3 閥門 Valve -20-</p>
<p>E4 鏈條 Chain -22-</p>	<p>E5 右曲軸箱蓋 Right Crankcase Cover -24-</p>	<p>E6 離合器 Clutch -26-</p>
<p>E7 離合器外套 Starting Clutch Outer -28-</p>	<p>E8 左曲軸箱蓋 Left Crankcase Cover -30-</p>	<p>E9 水泵 Water Pump -32-</p>

CONTENTS-ENGINE GROUP

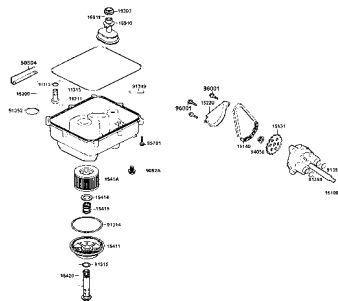
E10 起動馬達
Starting Motor

-36-



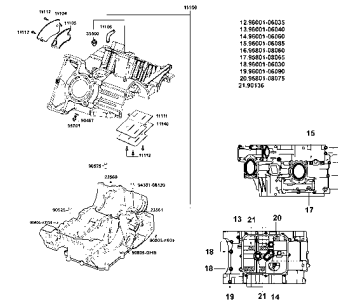
E11 機油泵
Oil Pump

-38-



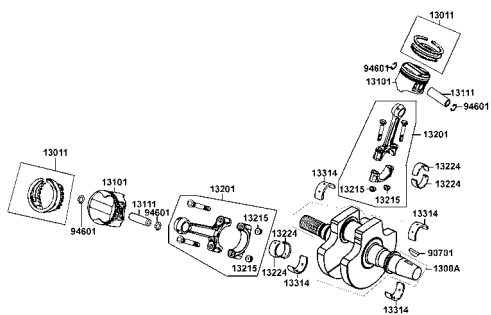
E12 曲軸箱
Crank Case

-42-



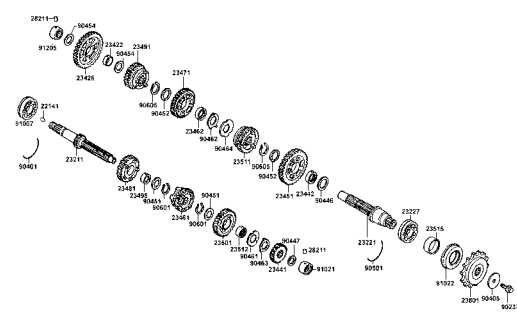
E13 曲軸●活塞
Crankshaft●Piston

-46-



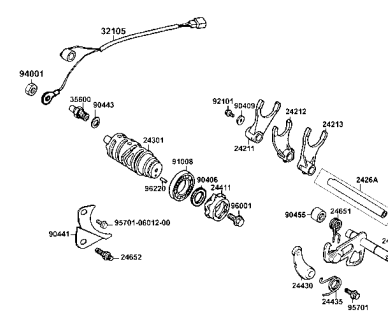
E14 傳動系
Transmission

-48-



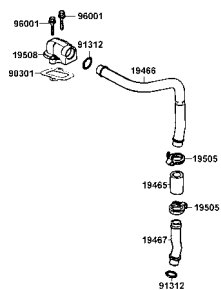
E15 變速鼓輪
Gearshift Drum

-52-



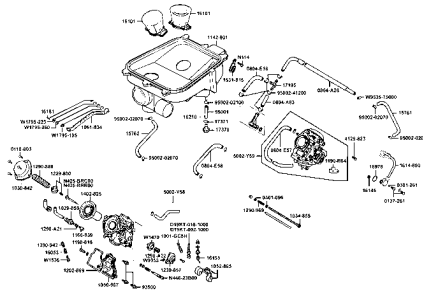
E16 冷卻管
Coolant Tube

-56-

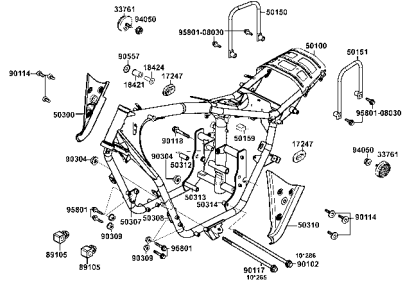
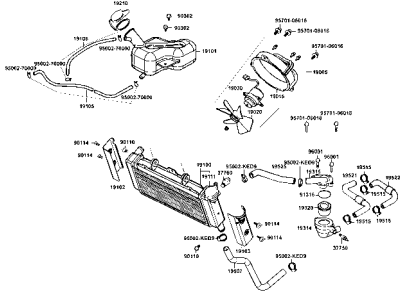
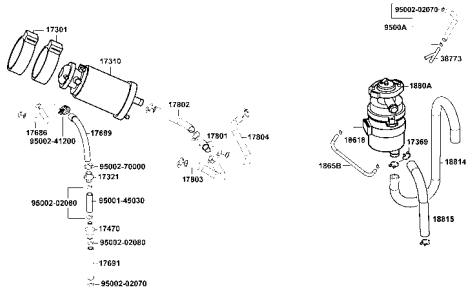




E17 化油器
Carburetor

-58-



CONTENTS-FRAME GROUP

F28 車體 Frame Body -136-	F29 水箱 Radiator -140-	F30 活性碳罐 Canister -144-
		
F31 注意標籤 Caution Label -148-	F32 標徽●貼紙 Emblem●Stripe -150-	
 <p style="text-align: center;">87505</p>	 <p style="text-align: center;">87129</p> <p style="text-align: center;">8622A 8624A</p>	

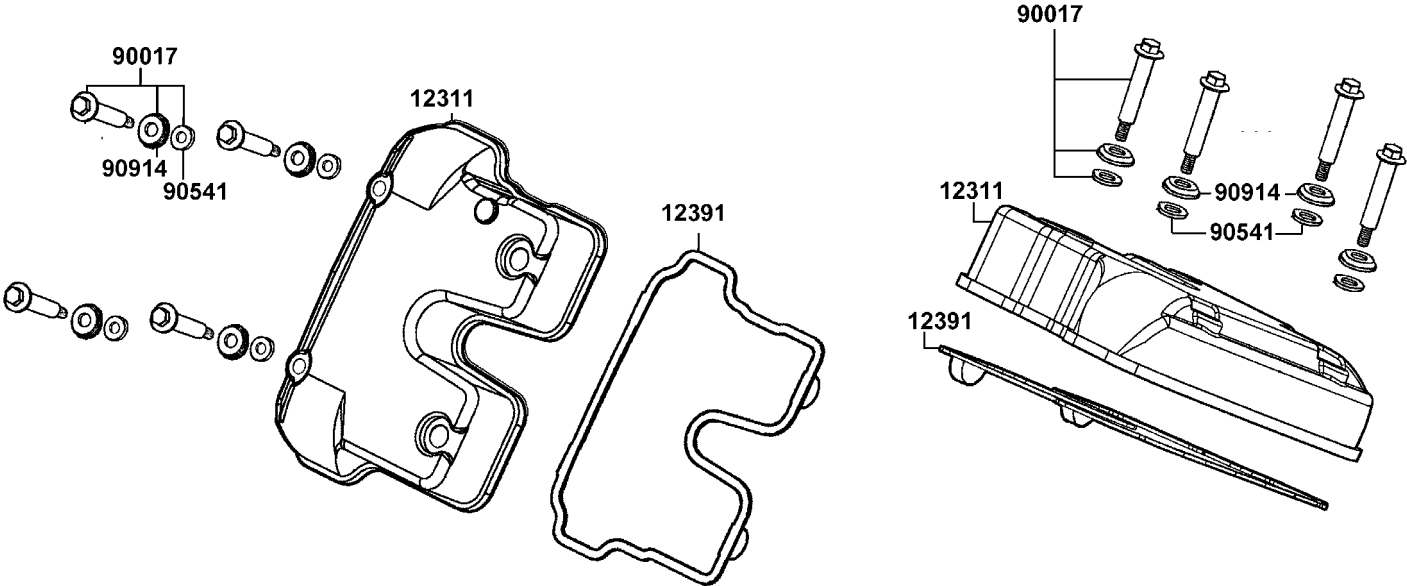


引擎零件號碼表
ENGINE PARTS LIST

E 1

Cylinder Head Cover

汽缸頭蓋



販賣記號	項目	零件號碼	版數	英文名稱	中文名稱	需要用量	建議售價
Sales mark	Ref no	Part no	Ver	Description	Chinese	Regd no	Ref Price
		12311-KED9-900	10	COVER CYLINDER HEAD	汽缸頭蓋	2	
		12391-KED9-900	8	SEAL HEAD CYLINDER	汽缸頭蓋油封	2	
		90017-KED9-900	3	BOLT ASSY HEAD COVER	汽缸頭蓋固定螺絲組	8	
		90541-KED9-900	0	RUBBER MOUNTING	橡皮	8	
		90914-KED9-900	3	WASHER HEAD COVER BOLT	華司	8	

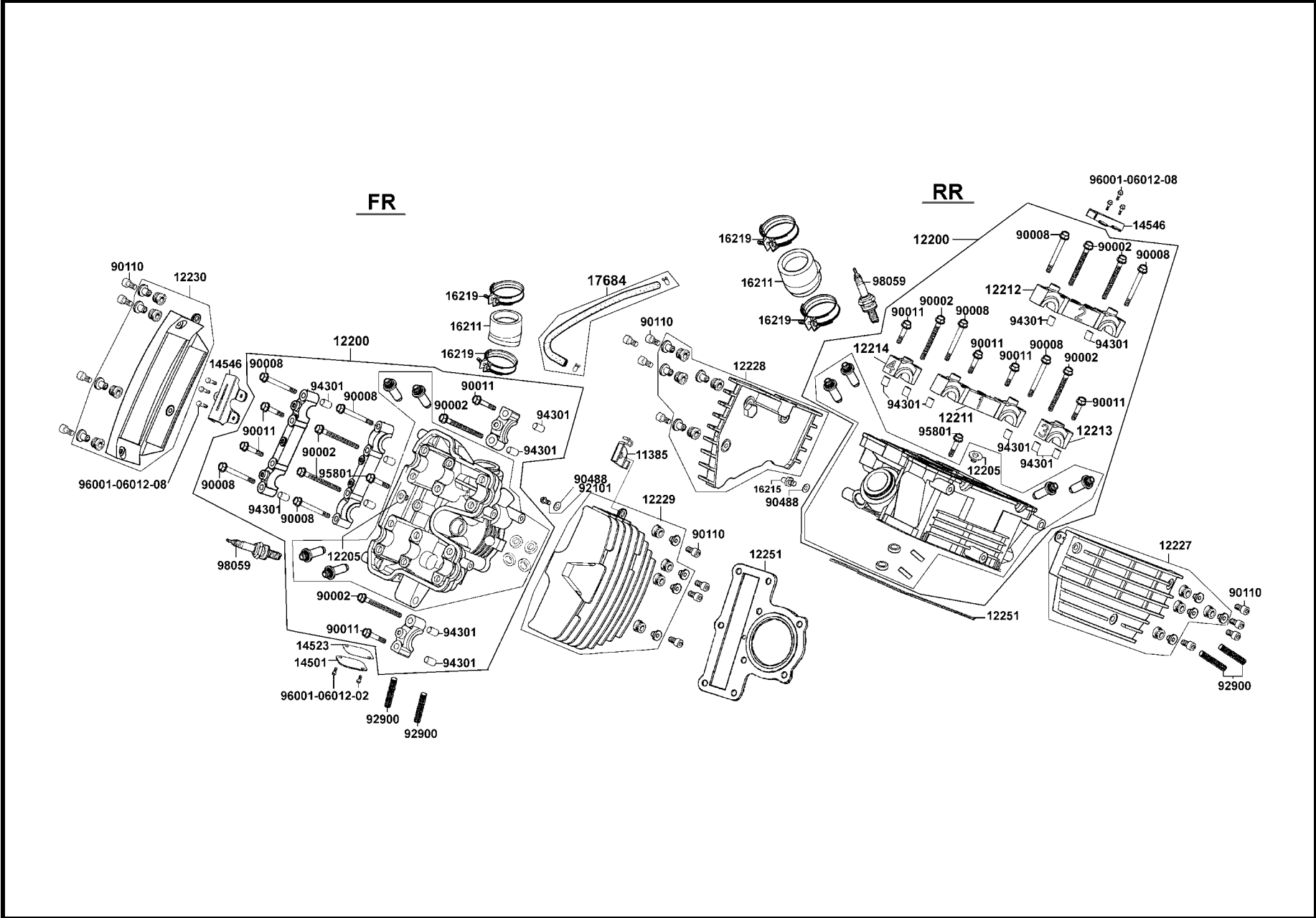
E 1

汽缸頭蓋

E 2

Cylinder Head

汽缸頭



販賣記號	項目	零件號碼	版數	英文名稱	中文名稱	需要用量	建議售價
Sales mark	Ref no	Part no	Ver	Description	Chinese	Regd no	Ref Price
		11385-KED9-900	0	CLAMP IDLING WIRE	線夾	1	
		12200-KED9-900	6	HEAD COMP CYLINDER	汽缸頭	2	
		12205-KE8-3010	0	BOLT SEALING 12MM	封閉螺絲	1	
		12211-KED9-900	5	HOLDER A CAMSHAFT	凸輪軸固定座A	1	
		12212-KED9-900	6	HOLDER B CAMSHAFT	凸輪軸固定座B	1	
		12213-KED9-900	8	HOLDER C CAMSHAFT	凸輪軸固定座C	1	
		12214-KED9-900	8	HOLDER D CAMSHAFT	凸輪軸固定座D	1	
		12227-KED9-900	0	FIN A COMP	汽缸頭輔助散熱片 A	1	
		12228-KED9-900	3	FIN B COMP	汽缸頭輔助散熱片 B	1	
		12229-KED9-900	0	FIN C COMP	汽缸頭輔助散熱片 C	1	
		12230-KED9-900	0	FIN D COMP	汽缸頭輔助散熱片 D	1	
		12251-KED9-900	0	GASKET CYLINDER HEAD	汽缸頭墊片	2	
		14501-KED9-900	0	COVER TENSIONER HOLE	鏈條拉緊件外蓋	1	
		14523-GY6-9000	0	GASKET TENSIONER LIFTER @ A	調整器墊片	1	
		14546-KED9-900	0	GUIDE UPPER TENSION	鏈條上拉緊導件	2	
		16211-KED9-900	0	INSULATOR CARB	化油器絕緣管	2	
		16215-KED9-900	0	JOINT	連接管	1	
		16219-KED9-900	0	BAND INSULATOR	束帶	4	
		17684-KED9-M30	0	TUBE COMP VACUUM	真空管	1	
		90002-KED9-900	0	BOLT UBS 8*151	螺絲 8*151	8	

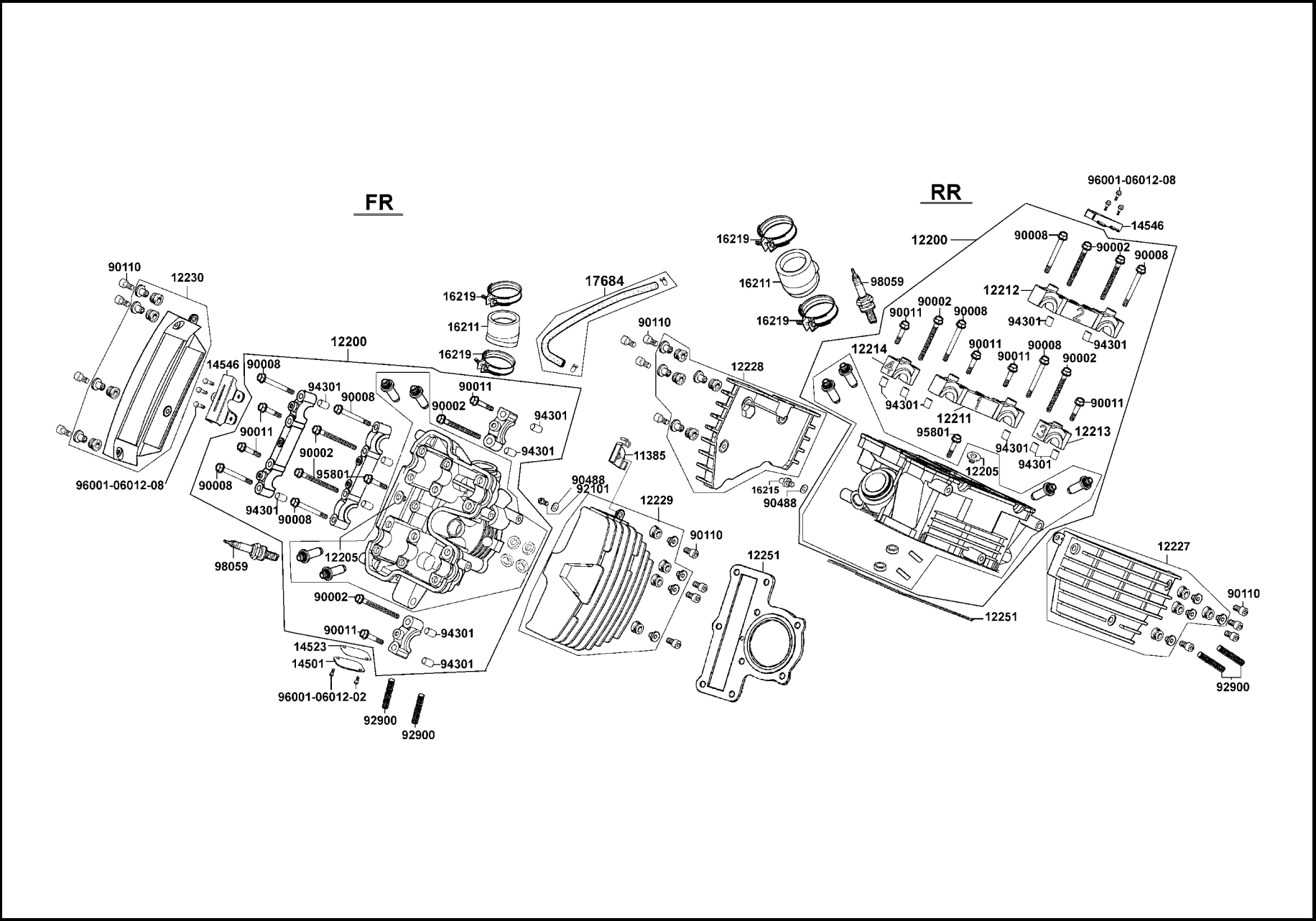
E 2

汽缸頭

E 2

Cylinder Head

汽缸頭



販賣記號	項目	零件號碼	版數	英文名稱	中文名稱	需要用量	建議售價
Sales mark	Ref no	Part no	Ver	Description	Chinese	Regd no	Ref Price
		90008-KED9-900	0	BOLT UBS 8*129	螺絲 8*129	8	
		90011-KED9-900	0	BOLT UBS 8*48	螺絲 8*48	8	
		90110-KED9-900	0	SCREW PAN 6*18	螺絲 6*18	16	
		90488-KED9-900	0	WASHER 5MM	華司 5MM	2	
		92101-05008-0A	0	BOLT HEX 5*8	螺絲 5*8	1	
		92900-06040-0E	0	BOLT STUD 6*40	雙頭螺絲 6*40	4	
		94301-10120	0	DOWEL PIN 10*12	定位銷 10*12	16	
		95801-KED9-900	0	BOLT UBS 8*71	螺絲 8*71	2	
		96001-06012-02	0	BOLT FLANGE SH 6*12	螺絲 6*12	2	
		96001-06012-08	0	BOLT FLANGE SH 6*12	螺絲 6*12	6	
		98059-58916-00	0	PLUG SPARK(CR8E)	火星塞	2	

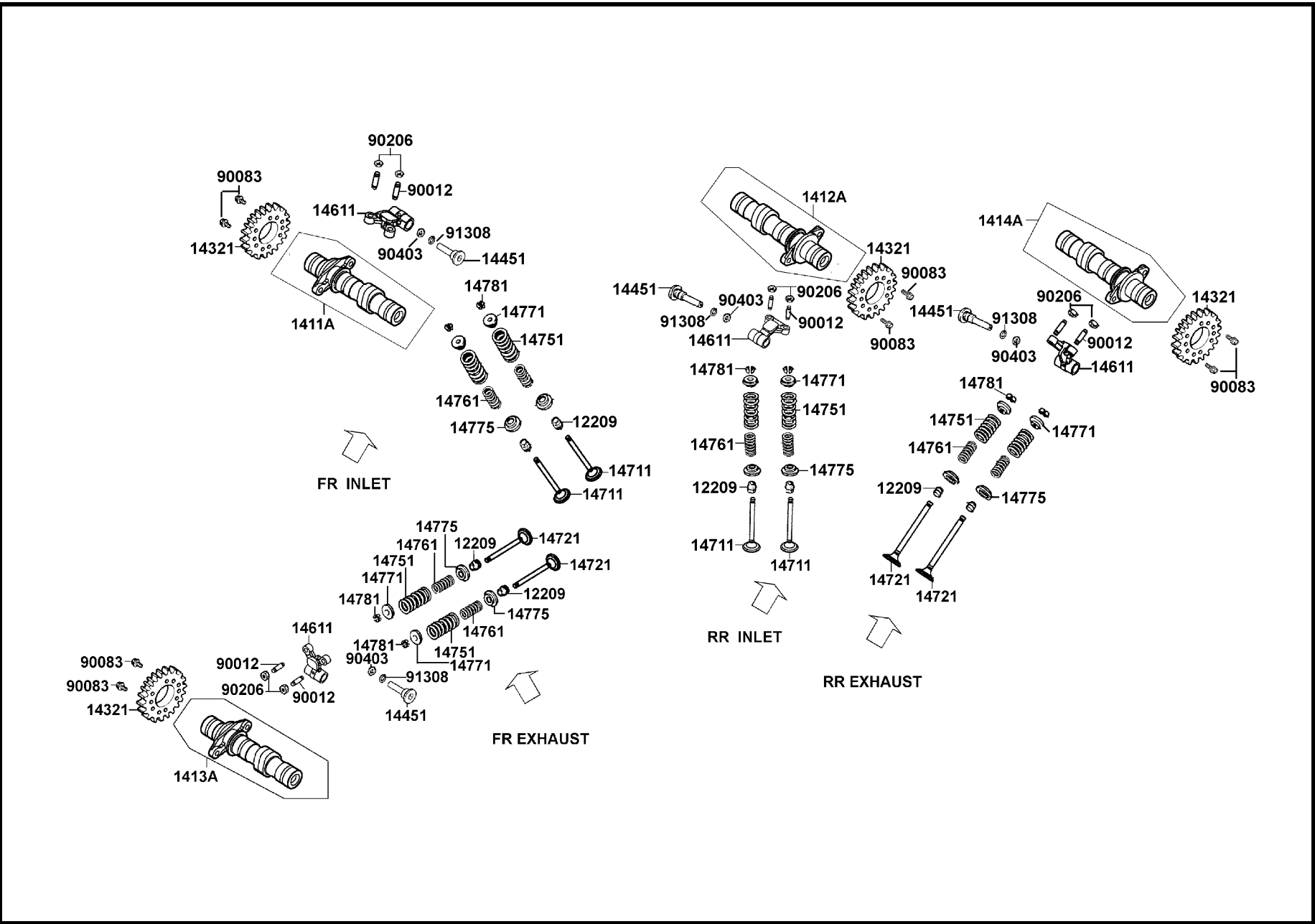
E 2

汽缸頭

E 3

Valve

閥門



販賣記號	項目	零件號碼	版數	英文名稱	中文名稱	需要用量	建議售價
Sales mark	Ref no	Part no	Ver	Description	Chinese	Regd no	Ref Price
		12209-GB4-6820-M1	0	SEAL VALVE STEM	閥門徑封	8	
		1411A-KED9-220	1	CAM SHAFT FR INLET COMP	進氣閥前凸輪軸	1	
		1412A-KED9-220	1	CAM SHAFT RR INLET COMP	進氣閥後凸輪軸	1	
		1413A-KED9-220	1	CAM SHAFT FR EXHAUST COMP	排氣閥前凸輪軸	1	
		1414A-KED9-220	1	CAM SHAFT RR EXHAUST COMP	排氣閥後凸輪軸	1	
		14321-KED9-900	0	SPROCKET CAMSHAFT	凸輪軸驅動齒輪	4	
		14451-KED9-900	0	SHAFT ROCKER ARM	門閥搖臂軸	4	
		14611-KED9-900	0	ARM VALVE ROCKER	閥門搖臂	4	
		14711-KED9-900	0	VALVE INLET	進氣閥	4	
		14721-KED9-900	0	VALVE EXHAUST	排氣閥	4	
		14751-KED9-900	3	SPRING VALVE OUTER	閥門外彈簧	8	
		14761-KED9-900	3	SPRING VALVE INNER	閥門內彈簧	8	
		14771-KED9-900	2	RETAINER VALVE SPG	門閥彈簧扣環	8	
		14775-KED9-900	0	SEAT VALVE SPG	汽門彈簧座	8	
		14781-MA6-0000-M1	0	COTTER VALVE	閥門鎖扣	16	
		90012-333-0010	0	SCREW TAPPET ADJUSTING	汽門間隙調整螺絲	8	
		90083-KED9-900	0	BOLT KNOCK 6MM	螺絲	8	
		90206-001-0010	0	NUT TAPPET ADJG	汽門間隙調整螺帽	8	
		90403-KED9-900	0	WASHER WAVE 10MM	華司 10MM	4	
		91308-KED9-900	0	O-RING 17.5X1.5	O環 17.5*1.5	4	

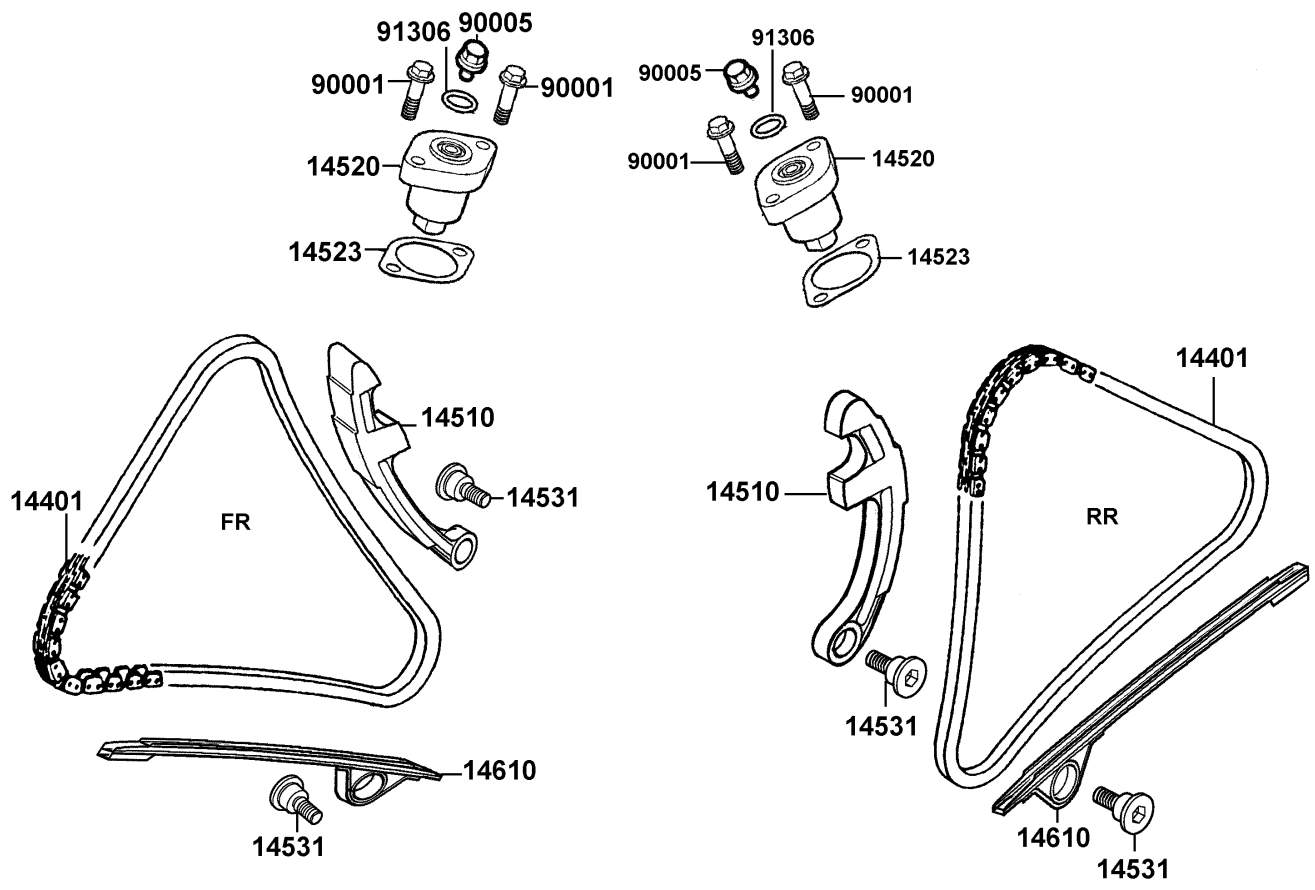
E 3

閥門

E 4

Chain

鏈條



販賣記號	項目	零件號碼	版數	英文名稱	中文名稱	需要用量	建議售價
Sales mark	Ref no	Part no	Ver	Description	Chinese	Regd no	Ref Price
		14401-KED9-90B	0	CHAIN CAM	內鏈條	2	
		14510-KED9-900	0	TENSIONER CAM CHAIN	鏈條上緊壓條	2	
		14520-GY6-90A	1	LIFTER ASSY TENSIONER	內鏈條調整器	2	
		14523-GY6-9000	0	GASKET TENSIONER LIFTER @ A	調整器墊片	2	
		14531-KED9-900	0	PIVOT TENSIONER GUIDE	上緊壓條螺絲	4	
		14610-KED9-900	0	GUIDE COMP CAM CHAIN	鏈條導件	2	
		90001-KED9-900	0	BOLT FLANGE SHF 6*22	螺絲 6*22	4	
		90005-KED9-900	0	BOLT SPECIAL 6*6	螺絲 6*6	2	
		91306-105-6910	0	O-RING 1.5X9.5	O環 1.5*9.5	2	

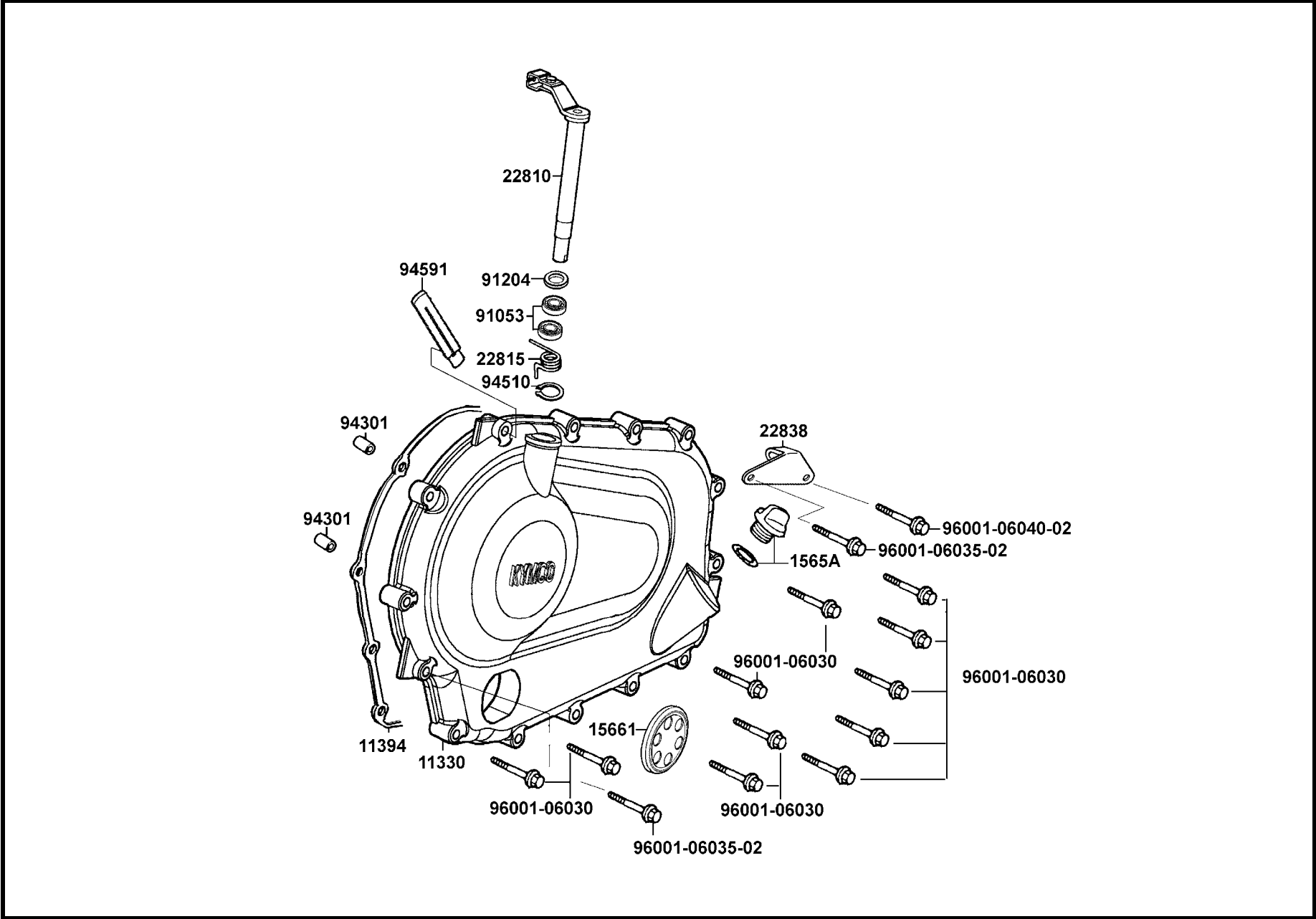
E 4

鏈條

E 5

Right Crankcase Cover

右
曲
軸
箱
蓋



販賣記號	項目	零件號碼	版數	英文名稱	中文名稱	需要用量	建議售價
Sales mark	Ref no	Part no	Ver	Description	Chinese	Regd no	Ref Price
		11330-KED9-900	8	COVER R CRANK CASE	右曲軸箱蓋	1	
		11394-KED9-900	3	GASKET R COVER	右曲軸箱蓋墊片	1	
		1565A-KAK-9000	0	GAUGE OIL LEVEL ASSY	量油尺	1	
		15661-KAK-9000	3	FINDER OIL LEVEL	機油檢視窗	1	
		22810-KED9-900	0	SHAFT COMP CLUTCH LEVER	離合器拉桿	1	
		22815-KED9-900	0	SPRING CLUTCH LEVER	彈簧	1	
		22838-KED9-900	0	HOLDER CLUTCH WIRE	離合器導線固定座	1	
		91204-KED9-900	0	OIL SEAL 12*19*5	油封 12*19*5	1	
		94301-08120	0	DOWEL PIN 8*12	定位銷 8*12	2	
		94510-10000	0	CIR CLIP EX 10	環夾	1	
		94591-KBF-9000	1	CLIP 2*71	固定夾	1	
		96001-06030-02	0	BOLT FLANGE SH 6*30	螺絲 6*30	11	
		96001-06035-02	0	BOLT FLANGE SH 6*35	螺絲 6*35	2	
		96001-06040-02	0	BOLT FLANGE SH 6*40	螺絲 6*40	1	

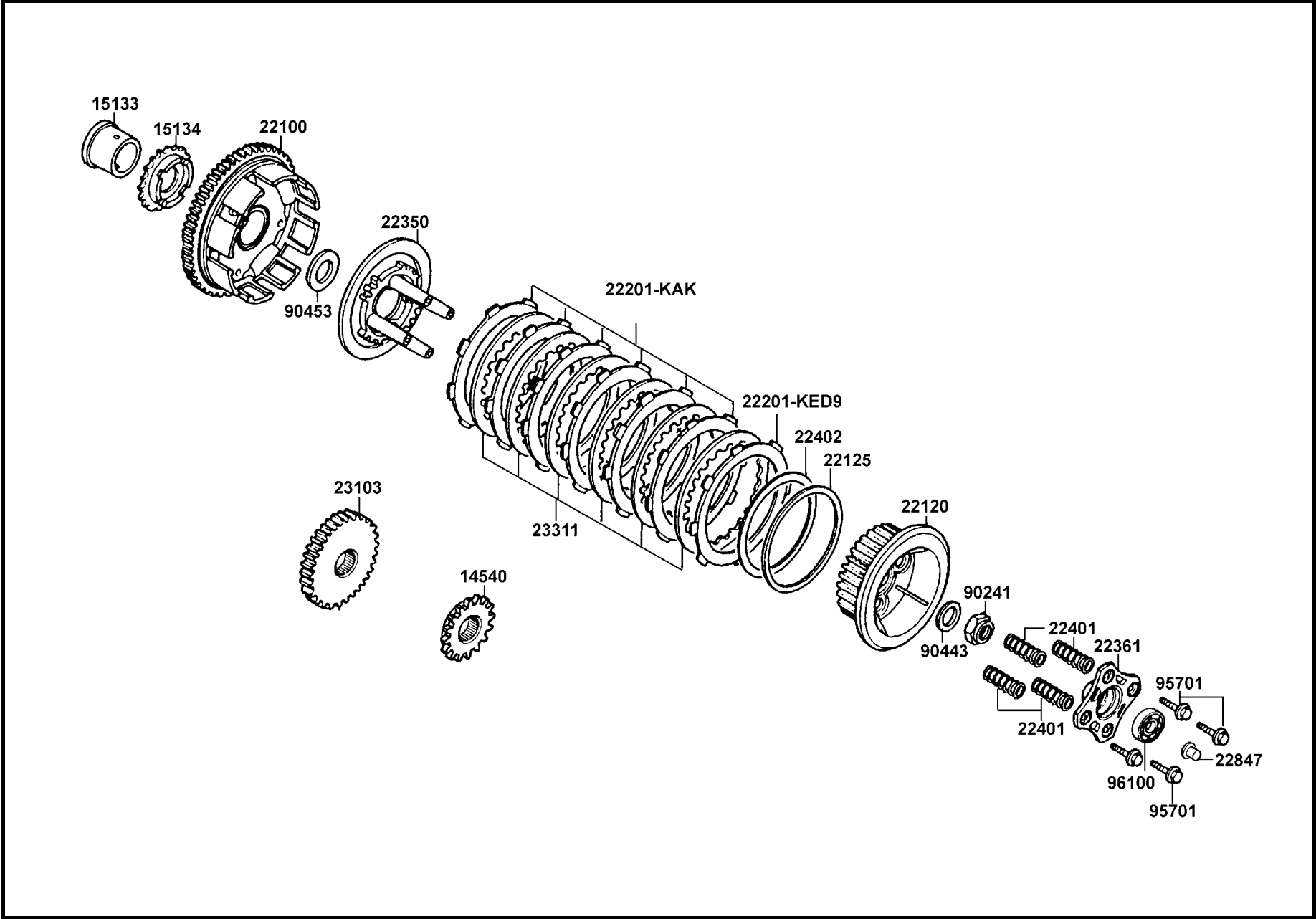
E 5

右曲軸箱蓋

E 6

Clutch

離
合
器



販賣記號	項目	零件號碼	版數	英文名稱	中文名稱	需要用量	建議售價
Sales mark	Ref no	Part no	Ver	Description	Chinese	Regd no	Ref Price
		14540-KED9-900	0	SPROCKET CRANKSHAFT	扣鏈軸齒輪	1	
		15133-KED9-900	0	BUSH	襯套	1	
		15134-KED9-900	0	SPROCKET OIL PUMP DRIVE	油泵驅動齒輪	1	
		22100-KED9-900	0	OUTER COMP CLUTCH	離合器外套	1	
		22120-KED9-900	0	CENTER CLUTCH	離合器中心	1	
		22125-KED9-900	0	SEAT ADJUSTER SPG	調節彈簧座圈	1	
		22201-KAK-9000	0	DISK CLUTCH FRICTION	離合器摩擦板	6	
		22201-KED9-900	0	DISK CLUTCH FRICTION	離合器摩擦板	1	
		22350-KED9-900	0	PLATE CLUTCH PRESSURE	離合器壓力板	1	
		22361-KED9-900	0	PLATE CLUTCH LIFTER	離合器舉升板	1	
		22401-KED9-900	0	SPRING CLUTCH	離合器彈簧	4	
		22402-KED9-900	0	SPR JUDDER	調節彈簧	1	
		22847-KED9-900	0	ROD CLUTCH LIFTER	離合器舉升連桿	1	
		23103-KED9-900	7	PRIMARY GEAR DRIVE	最初驅動齒輪	1	
		23311-KED9-900	0	PLATE A CLUTCH	離合器板 A	6	
		90241-KED9-900	0	NUT LOCK 20MM	螺帽 20MM	1	
		90443-KED9-900	0	WASHER 30*20.8*2	華司	1	
		90453-KED9-900	0	WASHER THRUST 22MM	華司 22MM	1	
		95701-06022-08	0	BOLT FLANGE 6*22	螺絲 6X22	4	
		96100-60010-00	0	BEARING RADIAL BALL 6001	軸承 6001	1	

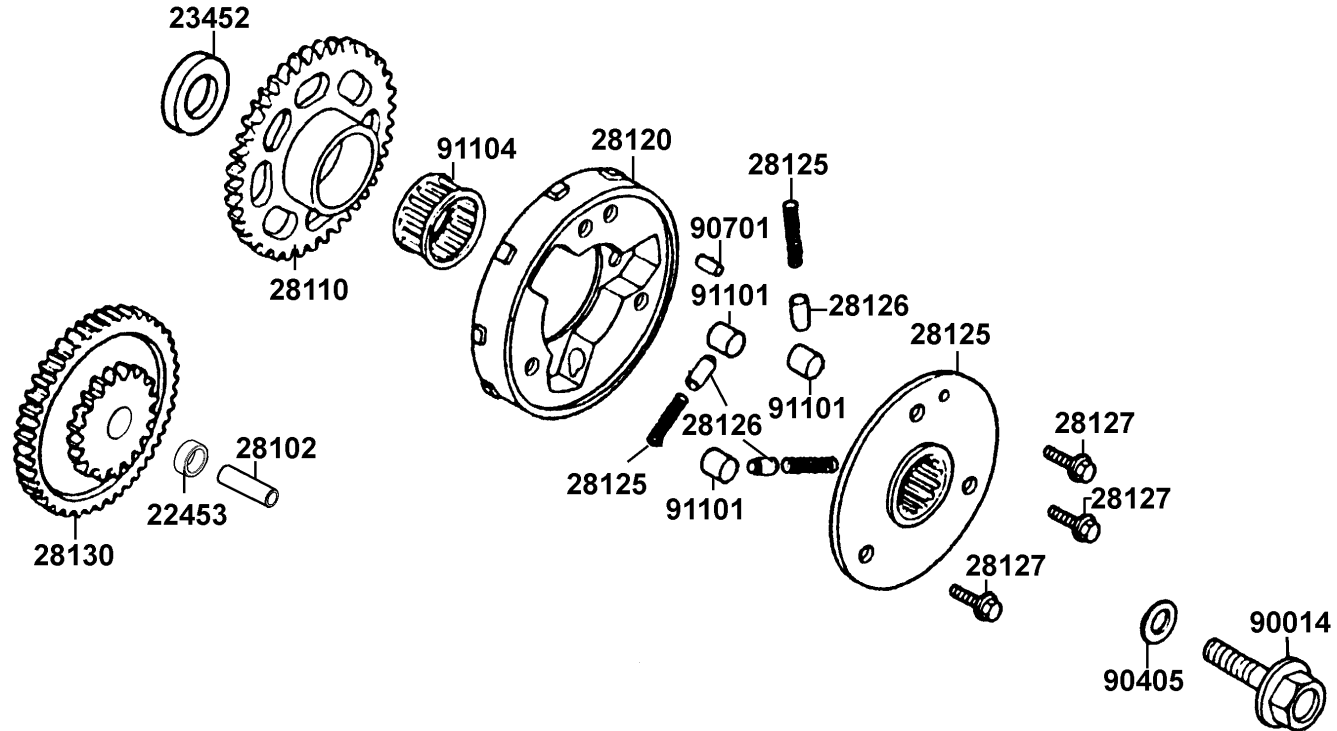
E 6

離
合
器

E 7

Starting Clutch Outer

離
合
器
外
套



販賣記號	項目	零件號碼	版數	英文名稱	中文名稱	需要用量	建議售價
Sales mark	Ref no	Part no	Ver	Description	Chinese	Regd no	Ref Price
		22453-KED9-900	0	COLLAR 10*8.3	套筒 10*8.3	1	
		23452-KED9-900	0	COLLAR 21.8*9.5	套筒 21.8*9.5	1	
		28102-KED9-900	0	SHAFT REDUCTION GEAR	減速齒輪軸	1	
		28110-KED9-900	7	GEAR COMP STARTING	起動齒輪	1	
		28120-KED9-900	0	OUTER COMP STARTING CLUTCH	離合器外套	1	
		28125-426-0010	0	SPRING ROLLER STARTER CLUTCH	離合器滾子彈簧	3	
		28125-KED9-900	0	FLANGE STARTING CLUTCH	起動離合器凸緣	1	
		28126-323-0010	1	CAP STARTING ROLLER SPRING	滾子彈簧蓋	3	
		28127-KED9-900	0	SOCKET BOLT 8*12	內六角螺絲 8*12	3	
		28130-KED9-900	0	GEAR STARTER REDUCTION	起動減速齒輪	1	
		90014-KED9-900	0	BOLT UBS 10*35	螺絲 10*35	1	
		90405-KED9-900	0	WASHER 10*25*4	華司	1	
		90701-GY6-9010	0	PIN DOWEL 6X10	定位銷 6X10	1	
		91101-KED9-900	0	ROLLER 11.5*10	滾子 11.5*10	3	
		91104-GY6-9020-M1	0	BRG NEEDLE 28*32*17	滾針軸承 28*32*17	1	

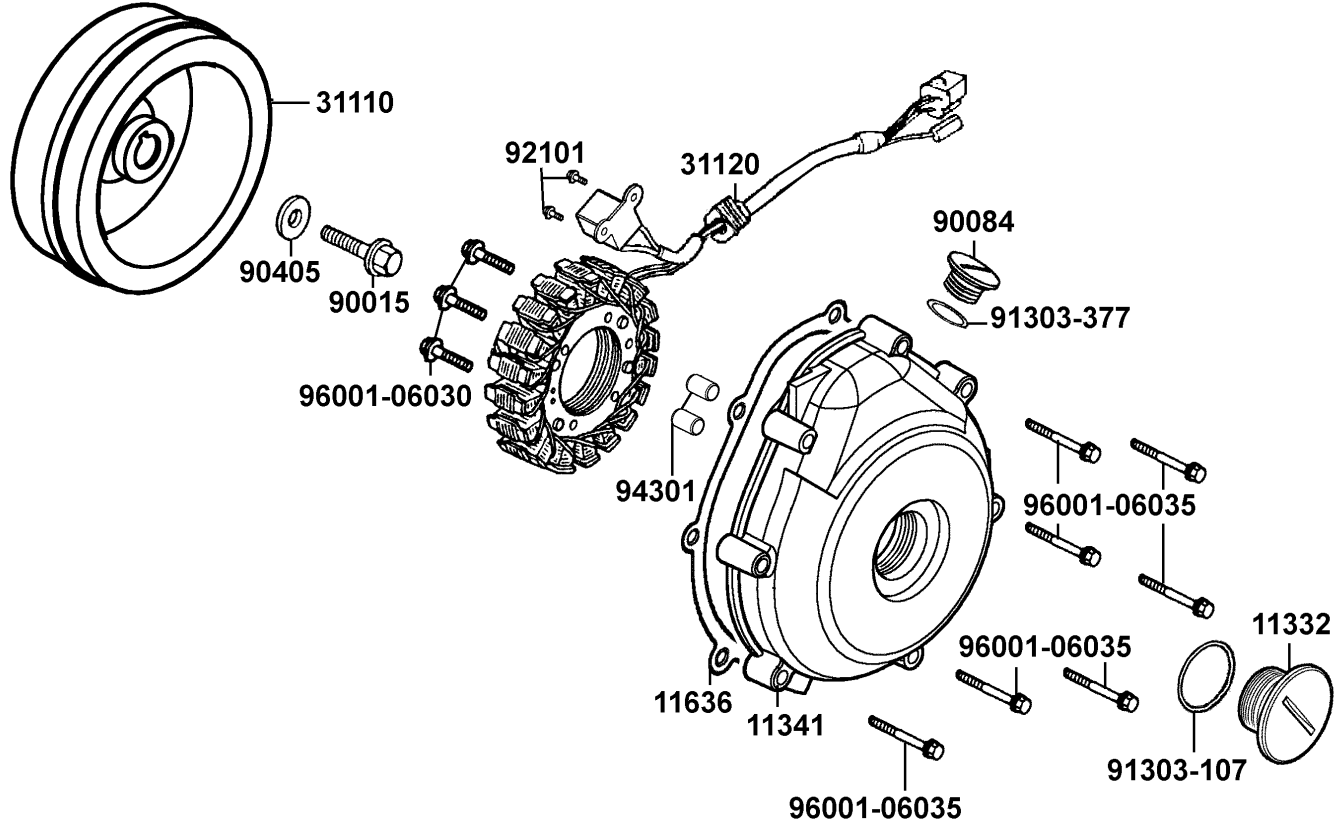
E 7

離
合
器
外
套

E 8

Left Crank Cover

左
曲
軸
箱
蓋



販賣記號	項目	零件號碼	版數	英文名稱	中文名稱	需要用量	建議售價
Sales mark	Ref no	Part no	Ver	Description	Chinese	Regd no	Ref Price
		11332-KED9-900	0	CAP 45MM	蓋	1	
		11341-KED9-900	0	COVER LEFT CRANK CASE	左曲軸箱蓋	1	
		11636-KED9-900	5	GASKET L COVER	左曲軸箱蓋墊片	1	
		31110-KED9-900	0	FLYWHEEL COMP	飛輪	1	
		31120-KED9-900	0	STATOR COMP	轉子線圈	1	
		90015-KED9-900	0	BOLT UBS 10*35	螺絲 10*35	1	
		90084-KAK-9000	0	CAP AC GENERATOR	A. C. G 蓋	1	
		90405-KED9-900	0	WASHER 10*25*4	華司	1	
		91303-107-0010	0	O-RING 35*3.0	O環 35*3.0	1	
		91303-377-0010	0	O-RING 13.8*2.5	O環 13.8*2.5	1	
		92101-05012-0H	0	BOLT HEX 5*12	螺絲 5*12	2	
		94301-08120	0	DOWEL PIN 8*12	定位銷 8*12	2	
		96001-06030-02	0	BOLT FLANGE SH 6*30	螺絲 6*30	3	
		96001-06035-02	0	BOLT FLANGE SH 6*35	螺絲 6*35	7	

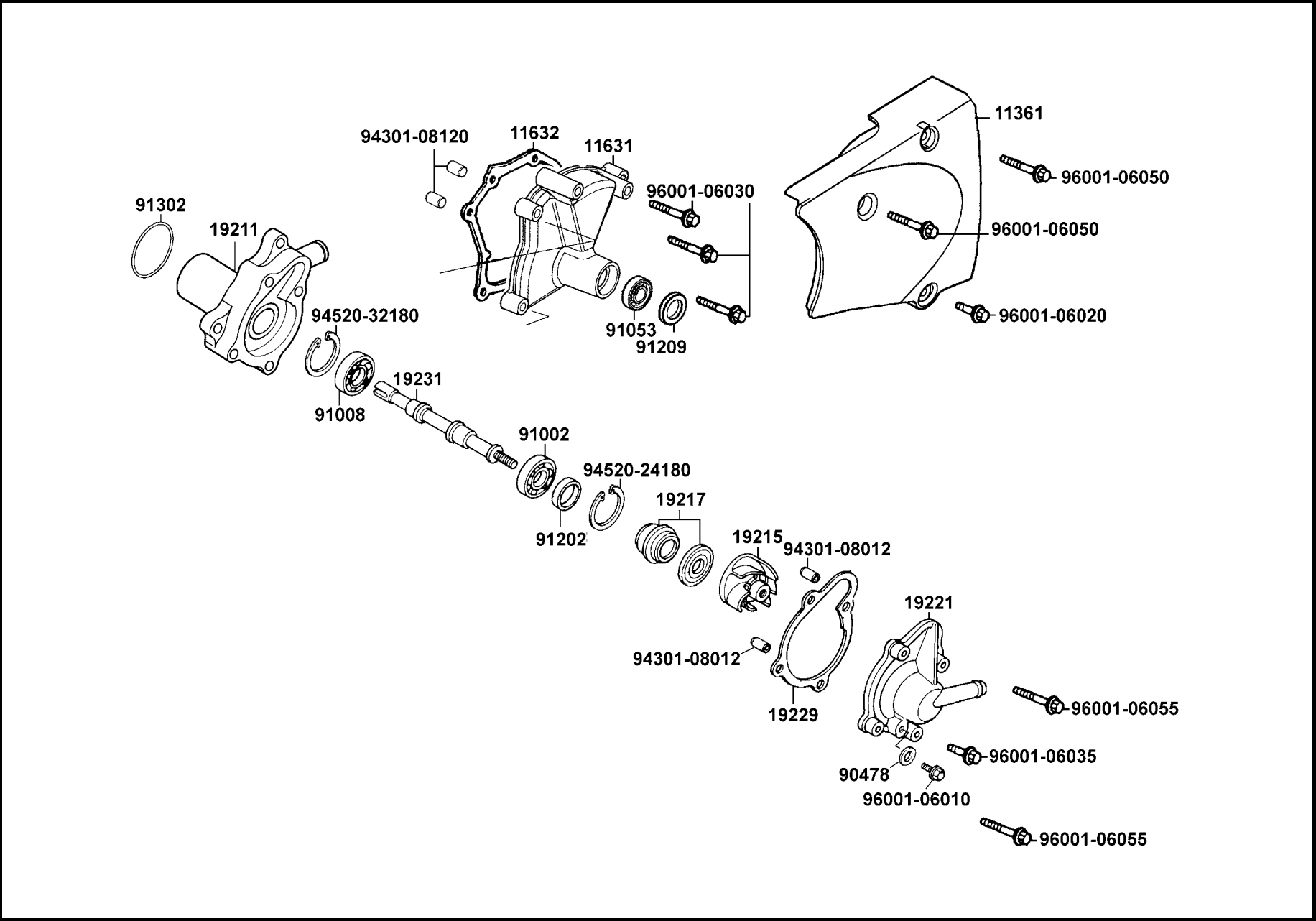
E 8

左曲軸箱蓋

E 9

Water Pump

水
泵



販賣記號	項目	零件號碼	版數	英文名稱	中文名稱	需要用量	建議售價
Sales mark	Ref no	Part no	Ver	Description	Chinese	Regd no	Ref Price
		11361-KED9-900	0	COVER L RR CRANK CASE	左後曲軸箱蓋	1	
		11631-KED9-900	0	COVER CHANGE	換檔軸外蓋	1	
		11632-KED9-900	6	GASKET CHANGER COVER	螺絲 6*30	3	
		19211-KED9-900	0	BODY WATER PUMP	水泵本體	1	
		19215-KED9-900	0	IMPELLER WATER PUMP	水泵葉輪	1	
		19217-KED9-900	0	SEAL MECHANICAL	水泵油封	1	
		19221-KED9-900	0	COVER WATER PUMP	水泵外蓋	1	
		19229-KED9-900	0	GASKET WATER PUMP	水泵墊片	1	
		19231-KED9-900	0	SHAFT WATER PUMP	水泵軸	1	
		90478-700-0010	0	WASHER A 6MM	華司 6MM	1	
		91002-KED9-900	0	BRG BALL REDIAL 6902	軸承 6902	1	
		91008-HB3-0040-M2	0	BRG BALL REDIAL 16002 C3	軸承	1	
		91053-719-0060	0	BRG NDL 12*16*10	軸承	1	
		91202-KGB4-C000	0	OIL SEAL 13.7*24*5	油封 13.7*24*5	1	
		91209-KED9-900	0	OIL SEAL 12*22*7	油封 12*22*7	1	
		91302-KED9-900	0	O-RING 32.95*2.62	O環 32.95*2.62	1	
		94301-08120	0	DOWEL PIN 8*12	定位銷 8*12	4	
		94520-24180	0	CIR CLIP IN 24	環夾	1	
		94520-32180	0	CIR CLIP IN 32	環夾	1	
		96001-06010-02	0	BOLT FLANGE SH 6*10	螺絲 6*10	1	

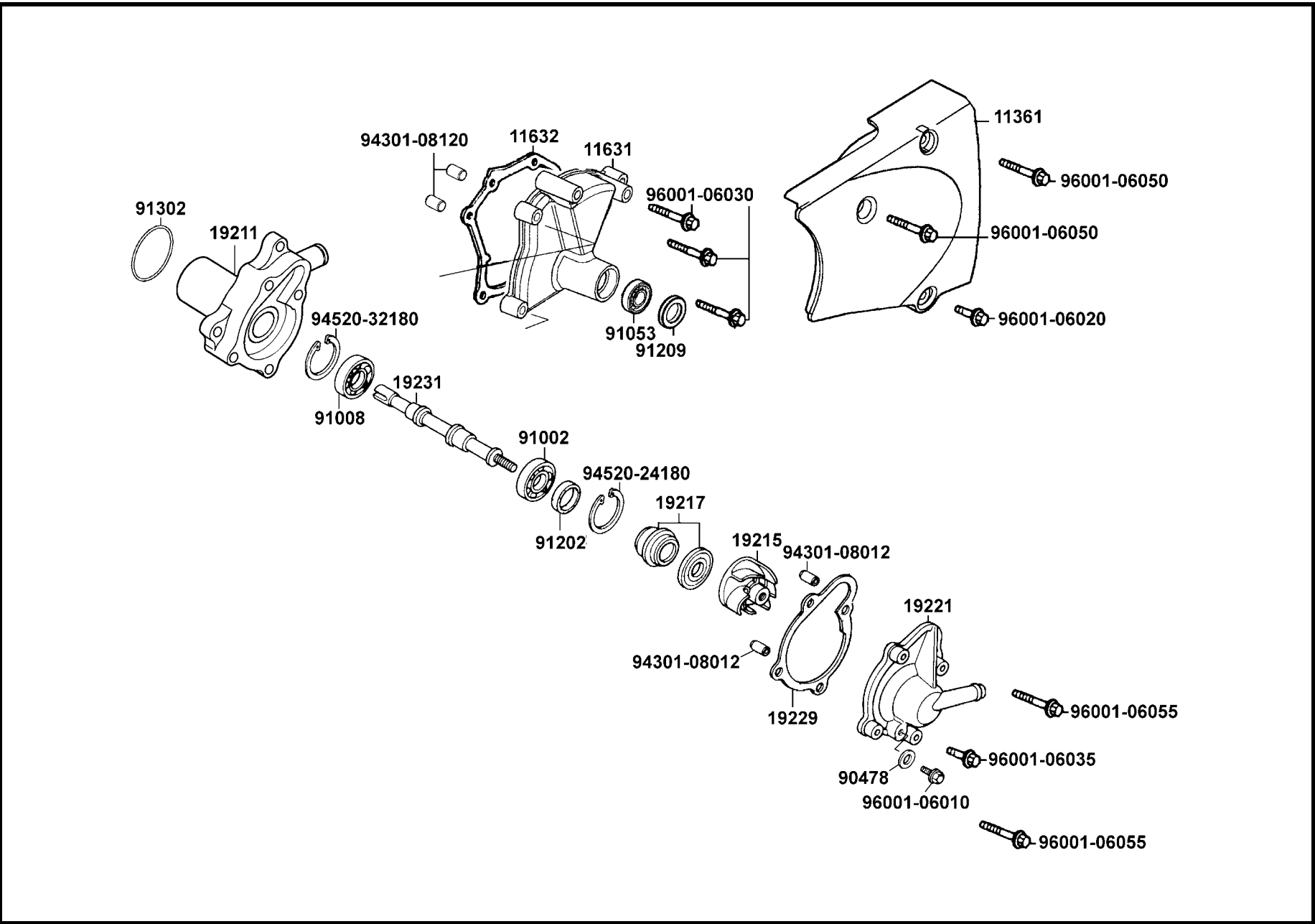
E 9

水泵

E 9

Water Pump

水泵



販賣記號	項目	零件號碼	版數	英文名稱	中文名稱	需要用量	建議售價
Sales mark	Ref no	Part no	Ver	Description	Chinese	Regd no	Ref Price
		96001-06020-02	0	BOLT FLANGE SH 6*20	螺絲 6*20	1	
		96001-06030-02	0	BOLT FLANGE SH 6*30	螺絲 6*35	1	
		96001-06035-02	0	BOLT FLANGE SH 6*35	螺絲 6*35	3	
		96001-06050-02	0	BOLT FLANGE SH 6*50	螺絲 6*50	2	
		96001-06055-02	0	BOLT FLANGE SH 6*55	螺絲 6*55	2	

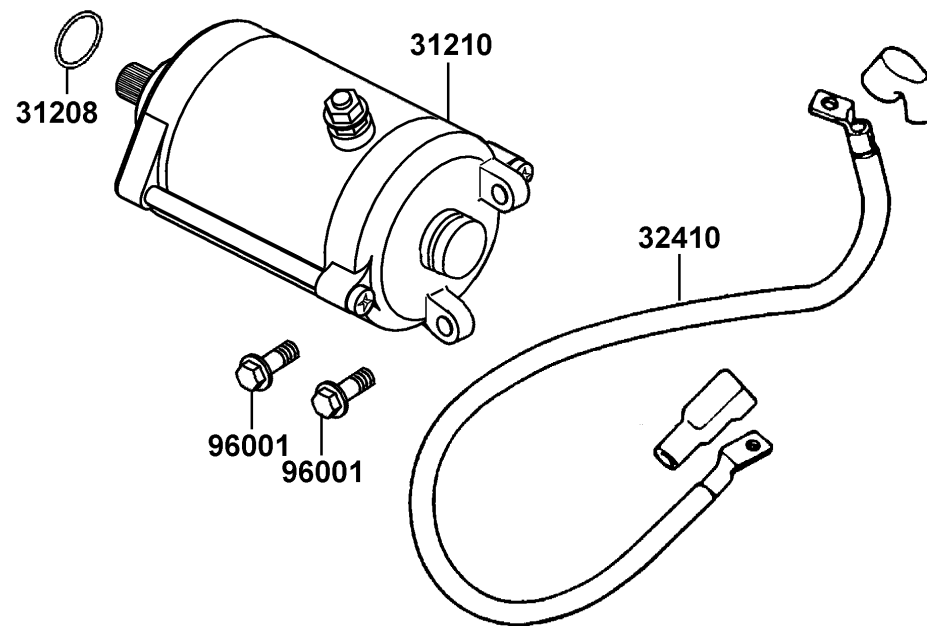
E 9

水泵

E10

Starter Motor

起
動
馬
達



販賣記號	項目	零件號碼	版數	英文名稱	中文名稱	需要用量	建議售價
Sales mark	Ref no	Part no	Ver	Description	Chinese	Regd no	Ref Price
		31208-KED9-900	0	O-RING	O-環	1	
		31210-KED9-900	0	MOTOR UNIT STARTER	起動馬達	1	
		32410-KED9-900	0	CABLE START MOTOR	起動馬達配線	1	
		96001-06025-02	0	BOLT FLANGE SH 6*25	螺絲 6*25	2	

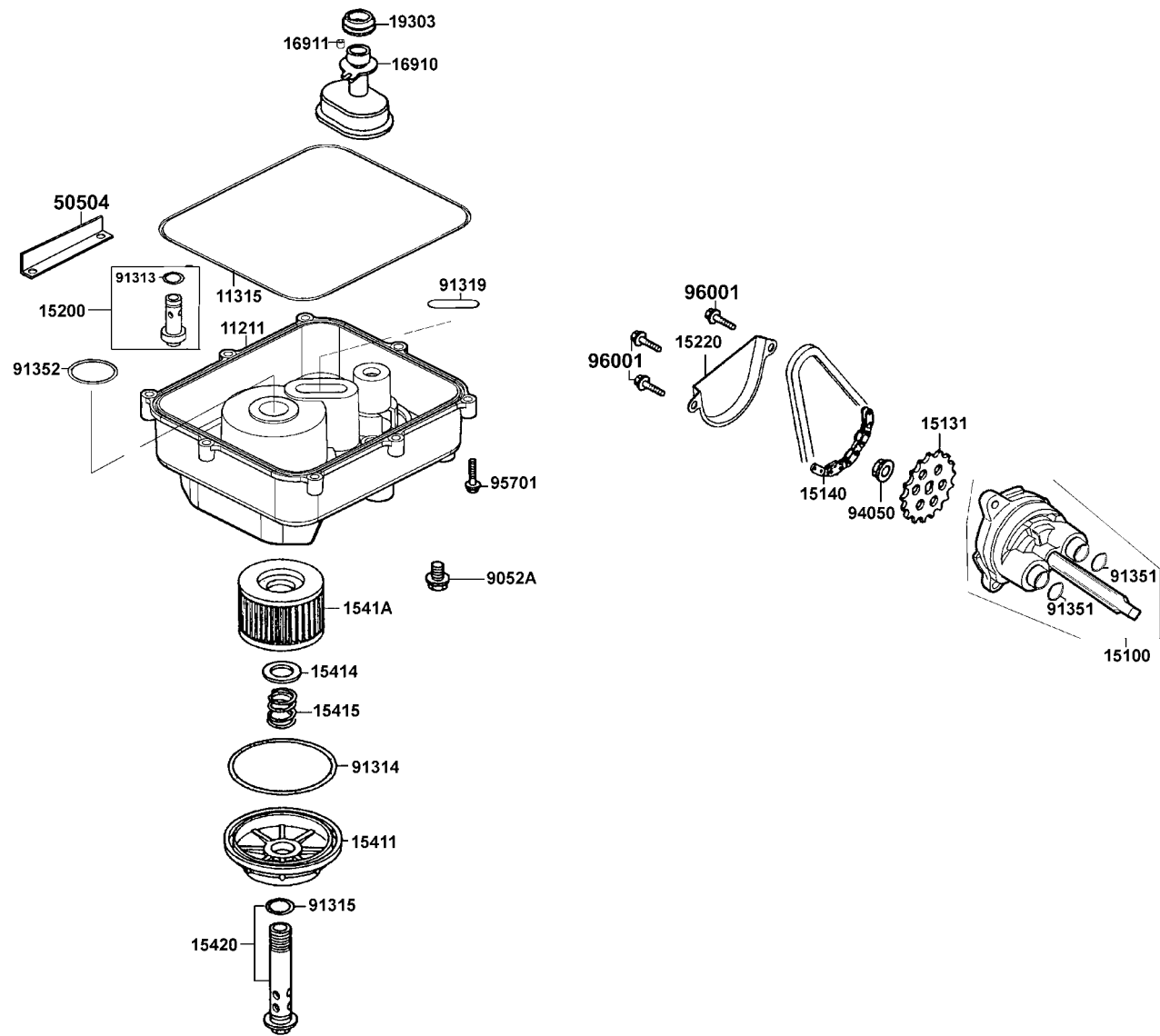
E10

起
動
馬
達

E11

Oil Pump

機
油
泵



販賣記號	項目	零件號碼	版數	英文名稱	中文名稱	需要用量	建議售價
Sales mark	Ref no	Part no	Ver	Description	Chinese	Regd no	Ref Price
		11211-KED9-900	9	OIL SUMP	油底殼	1	
		11315-KED9-900	0	SEAL OIL SUMP	油底殼油封	1	
		15100-KED9-900	19	OIL PUMP ASSY	機油泵組	1	
		15131-KED9-900	0	SPROCKET OIL PUMP DRIVEV	油泵齒輪	1	
		15140-KED9-900	0	CHAIN OIL PUMP	油泵鏈條	1	
		15200-KED9-900	6	OIL RELIEF VALVE ASSY	油門閥組	1	
		15220-KED9-900	0	OIL SEPERATOR	分油片	1	
		15411-KED9-900	0	CAP OIL FILTER	機油濾芯蓋	1	
		15414-KED9-900	0	SEAT OIL FILTER SPG	濾芯彈簧座	1	
		15415-KED9-900	0	SPR FILTER ELEMENT TANK	濾芯彈簧	1	
		1541A-KED9-900	0	ELEMENT COMP OIL FILTER	機油濾芯	1	
		15420-KED9-900	5	BOLT COMP OIL FILTER	濾芯螺絲	1	
		16910-KED9-900	0	STRAINER	機油過濾器	1	
		16911-KED9-900	0	PIN STRAINER	過濾器銷	1	
		19303-KED9-900	0	SEAL STRAINER	機油過濾器油封	1	
		50504-KED9-900	0	HOLDER MOTOR CABLE	馬達導線固定座	1	
		9052A-GY6-9500	0	BOLT ASSY DRAIN PLUG	洩油螺絲	1	
		91313-KED9-900	2	OIL RING 15.5*1.5	油環 15.5*1.5	1	
		91314-KED9-900	0	O-RING 84.4*3.1	O環 84.4*3.1	1	
		91315-KED9-900	0	O-RING 15.8*2.4	O環15.8*2.4	1	

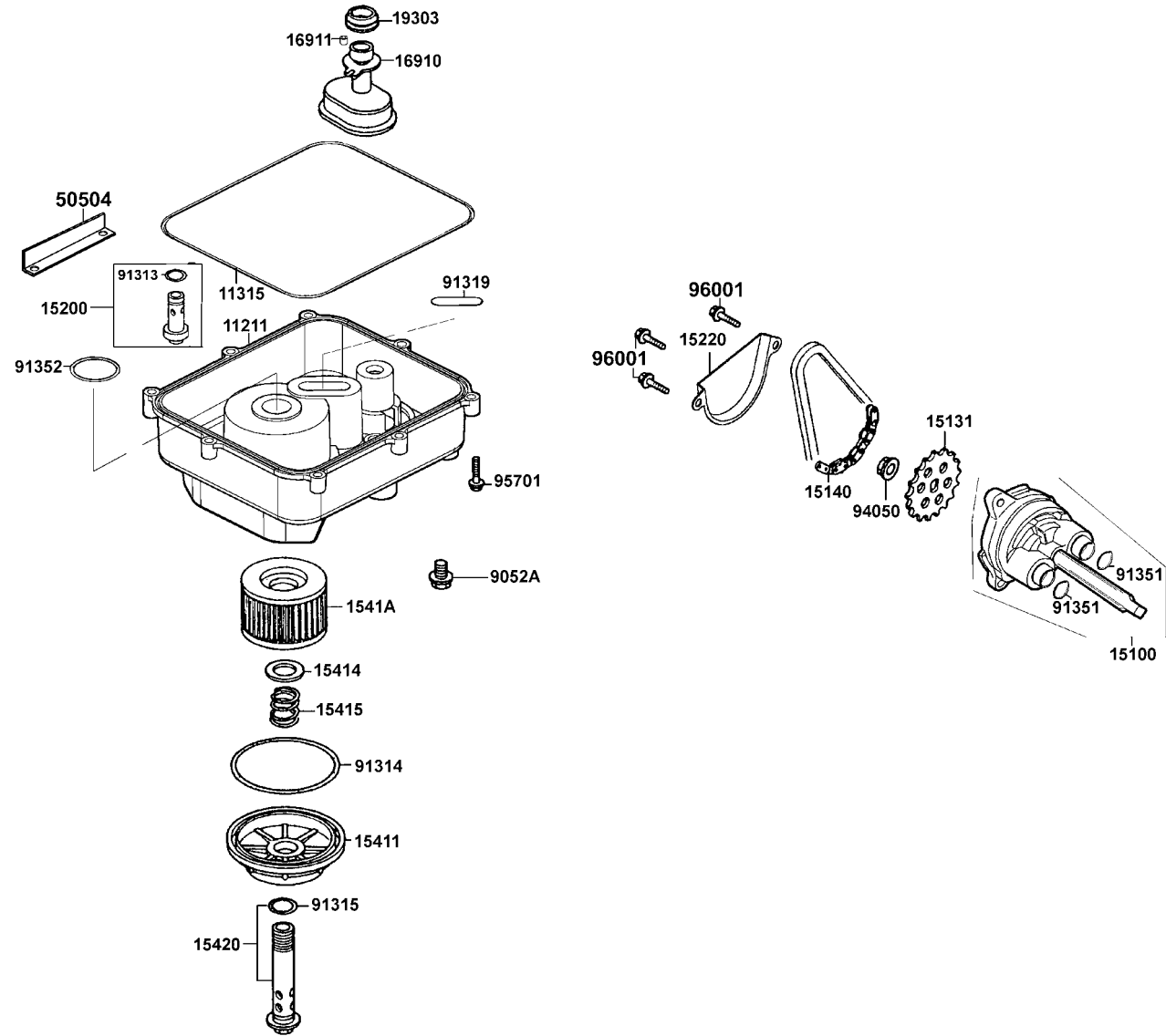
E11

機
油
泵

E11

Oil Pump

機
油
泵



販賣記號	項目	零件號碼	版數	英文名稱	中文名稱	需要用量	建議售價
Sales mark	Ref no	Part no	Ver	Description	Chinese	Regd no	Ref Price
		91319-KED9-900	0	SEAL FILTER IN OIL	油封	1	
		91351-KED9-900	0	OIL RING 13.8*1.3	油環 13.8*1.3	2	
		91352-KED9-900	0	OIL RING 25.5*2.4	油環 25.5*2.4	1	
		94050-08080	0	NUT FLANGE 8MM	螺帽 8MM	1	
		95701-06025-08	0	BOLT FLANGE 6*25	螺絲 6*25	8	
		96001-06020-08	0	BOLT FLANGE SH 6*20	螺絲 6*20	3	

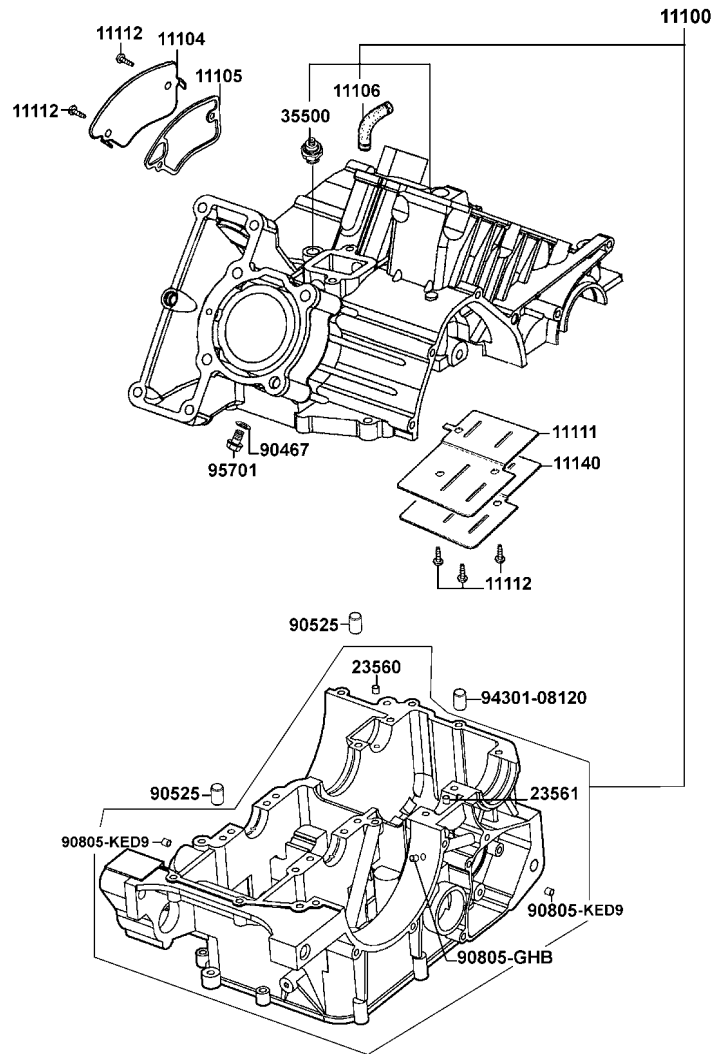
E11

機
油
泵

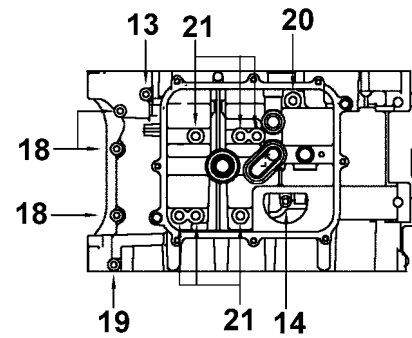
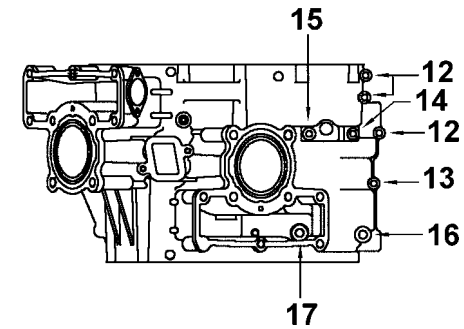
E12

Crank Case

曲
軸
箱



- 12.96001-06035
- 13.96001-06040
- 14.96001-06060
- 15.96001-06085
- 16.95801-08060
- 17.95801-08065
- 18.96001-06030
- 19.96001-06090
- 20.95801-08075
- 21.90136



販賣記號	項目	零件號碼	版數	英文名稱	中文名稱	需要用量	建議售價
Sales mark	Ref no	Part no	Ver	Description	Chinese	Regd no	Ref Price
		11100-KED9-900	1	CRANK CASE SET	曲軸箱	1	
		11104-KED9-900	0	PLATE SEAL	油封板	1	
		11105-KED9-900	4	GASKET PLATE	油封板墊片	1	
		11111-KED9-900	0	GASKET PLATE OIL FLOWBY	導油板墊片	1	
		11112-KED9-900	3	SCREW PIN 5*12	螺釘 5*12	5	
		11140-KED9-900	0	PLATE OIL FLOWBY	導油板	1	
		23560-KED9-900	0	ORIFICE COUNTER SHAFT	副軸孔塞	1	
		23561-KED9-900	0	ORIFICE MAIN SHAFT	主軸孔塞	1	
		35500-KED9-900	5	SW ASSY OIL PRESSURE	開關	1	
		90136-KED9-900	0	BOLT CRANKCASE M8 MAIN	螺絲	6	
		90467-KED9-900	0	WASHER SEALING	華司	1	
		90525-KED9-900	0	LOCK PIN OIL 8*16	固定銷 8*16	2	
		90805-GHB-9010	1	CONE TYPE PLUG 6*7	塞	1	
		90805-KED9-900	0	CONE TYPE PLUG 13*10	銅塞13*10	2	
		94301-08120	0	DOWEL PIN 8*12	定位銷 8*12	1	
		95701-06010-02	0	BOLT FLANGE 6*10	螺絲 6*10	1	
		95801-08060-02	0	BOLT FLANGE 8*60	螺絲 8*60	1	
		95801-08065-08	0	BOLT FLANGE 8*65	螺絲 8*65	1	
		95801-08075-08	0	BOLT FLANGE 8*75	螺絲 8*75	1	
		96001-06030-02	0	BOLT FLANGE SH 6*30	螺絲 6*30	2	

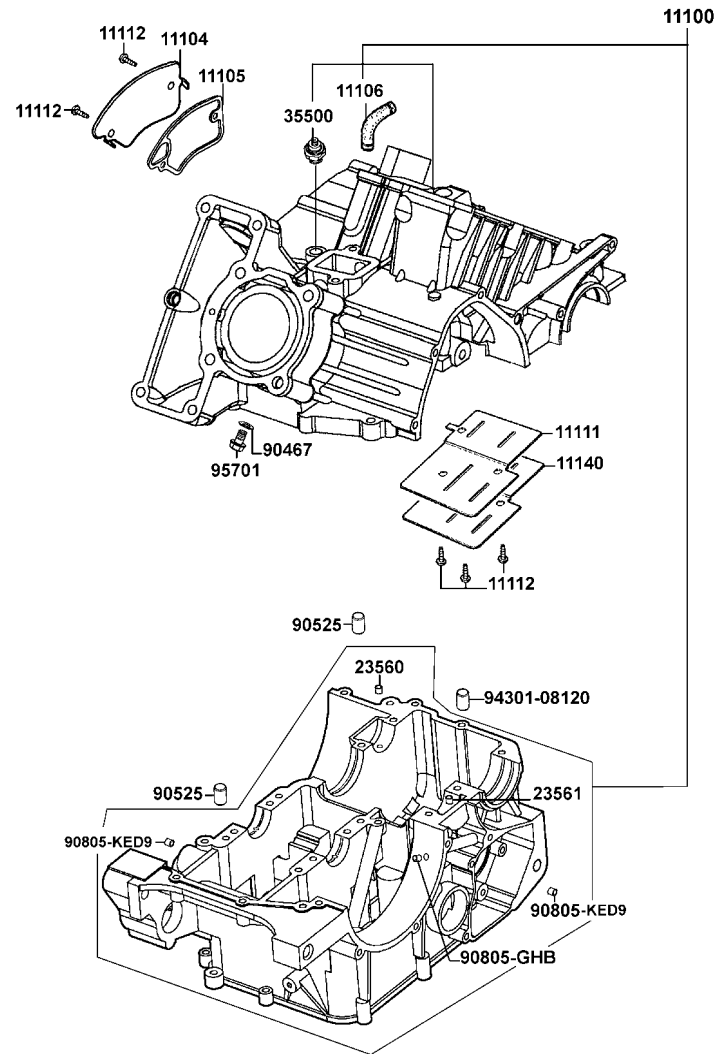
E12

曲
軸
箱

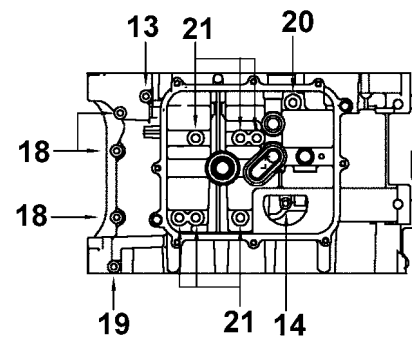
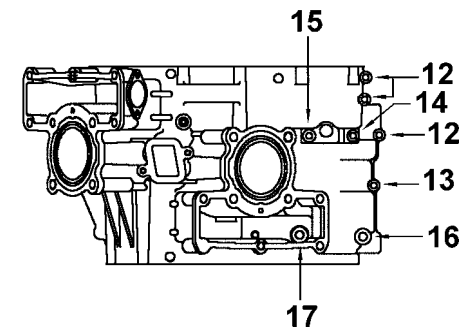
E12

Crankcase

曲
軸
箱



- 12.96001-06035
- 13.96001-06040
- 14.96001-06060
- 15.96001-06085
- 16.95801-08060
- 17.95801-08065
- 18.96001-06030
- 19.96001-06090
- 20.95801-08075
- 21.90136



販賣記號	項目	零件號碼	版數	英文名稱	中文名稱	需要用量	建議售價
Sales mark	Ref no	Part no	Ver	Description	Chinese	Regd no	Ref Price
		96001-06035-02	0	BOLT FLANGE SH 6*35	螺絲 6*35	2	
		96001-06040-02	0	BOLT FLANGE SH 6*40	螺絲 6*40	2	
		96001-06060-02	0	BOLT FLANGE SH 6*60	螺絲 6*60	2	
		96001-06085-02	0	BOLT FLANGE SH 6*85	螺絲 6*85	1	
		96001-06090-02	0	BOLT FLANGE SH 6*90	螺絲 6*90	1	

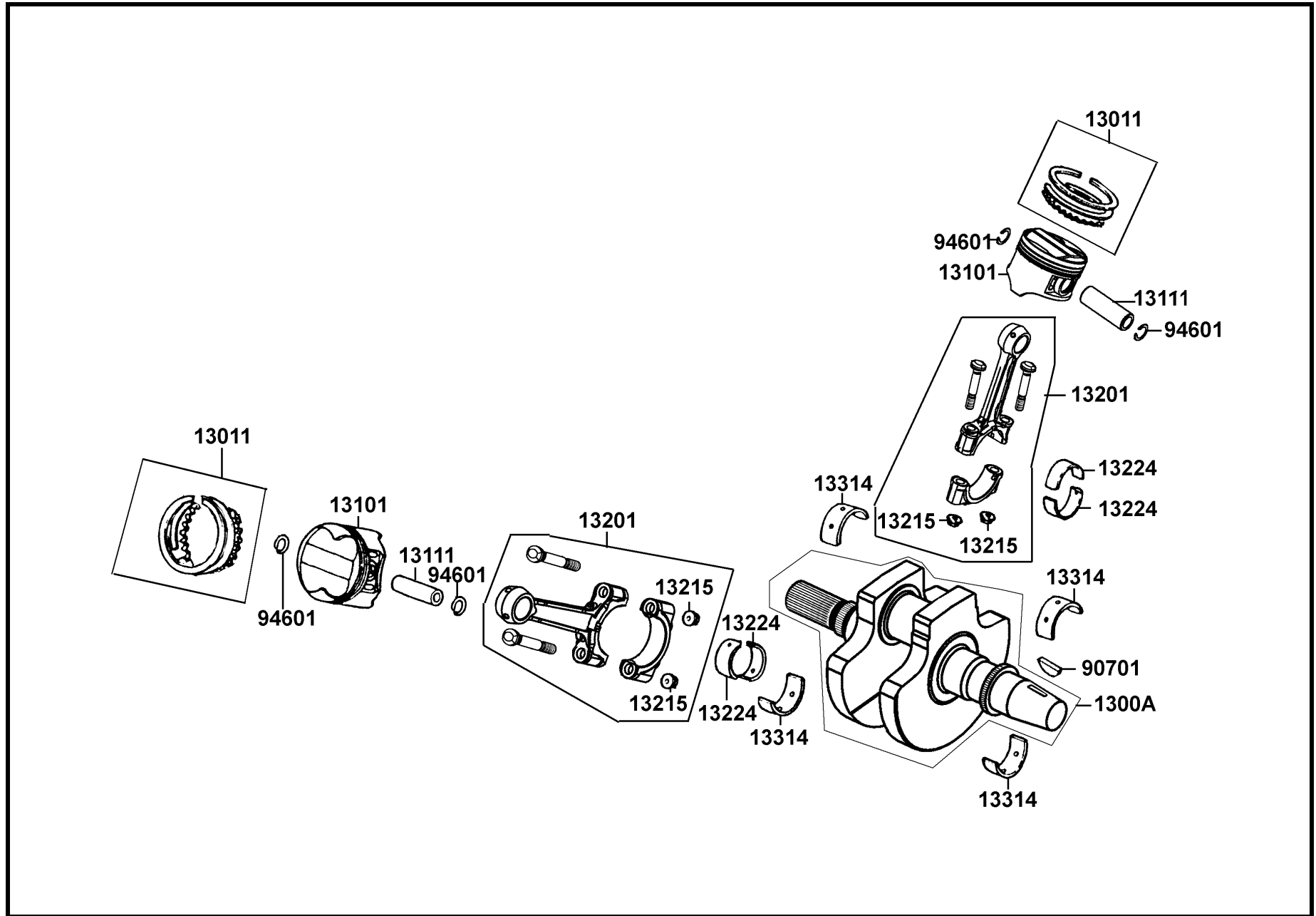
E12

曲
軸
箱

E13

Crankshaft ● Piston

曲
軸
●
活
塞



販賣記號	項目	零件號碼	版數	英文名稱	中文名稱	需要用量	建議售價
Sales mark	Ref no	Part no	Ver	Description	Chinese	Regd no	Ref Price
		1300A-KED9-900	3	CRANK SHAFT COMP	曲軸	1	
		13011-KED9-900	0	RING SET PISTON	活塞環組	2	
		13101-KED9-900	0	PISTON	活塞	2	
		13111-KED9-900	0	PIN PISTON	活塞銷	2	
		13201-KED9-900	5	ROD COMP CONNECT	連桿組	2	
		13215-KED9-900	0	NUT CONNECT ROD	連桿固定螺帽	4	
		13224-KED9-90A	0	BEARING BIG END	連桿大端軸承片	4	
		13314-KED9-90A	0	BRG CRANK SHAFT	曲軸軸承片	4	
		90701-KED9-900	0	KEY WAY ACG	固定鍵	1	
		94601-16000	0	CIR PISTON PIN 16MM	活塞銷夾	4	

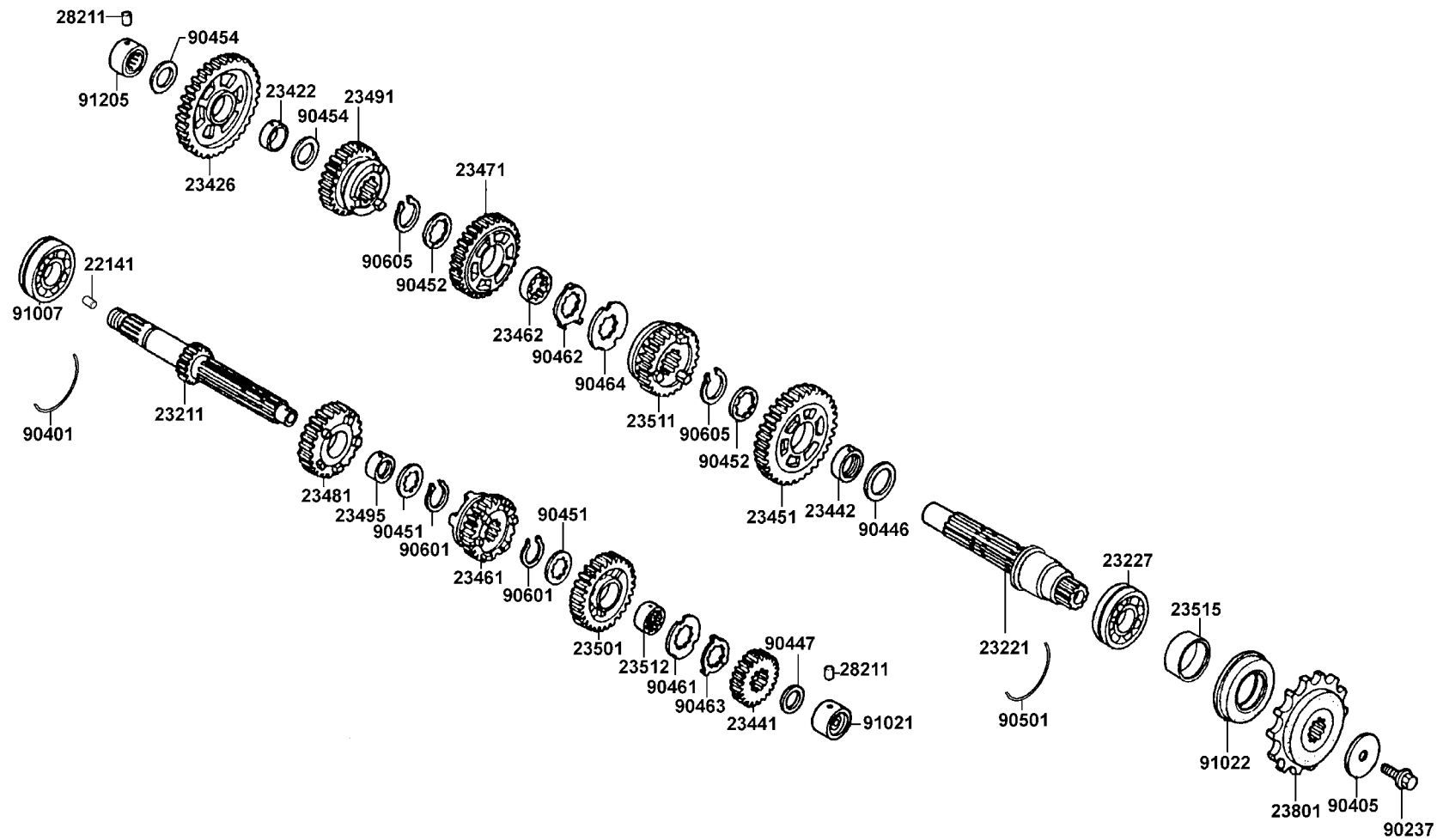
E13

曲
軸
●
活
塞

E14

Transmission

傳
動
系



販賣記號	項目	零件號碼	版數	英文名稱	中文名稱	需要用量	建議售價
Sales mark	Ref no	Part no	Ver	Description	Chinese	Regd no	Ref Price
		22141-KED9-900	0	PLUG CLUTCH SHAFT	離合器軸塞	1	
		23211-KED9-900	0	SHAFT MAIN TRANSMISSION	主軸	1	
		23221-KED9-800	0	SHAFT COUNTER TRANSMISSION	傳動副軸	1	
		23227-KED9-900	0	BRG BALL SHAFT 5205*3N*12	軸承	1	
		23422-KED9-900	0	COLLAR 20*8	套筒20*8	1	
		23426-KED9-900	0	GEAR COUNTER SHAFT LOW	副軸低速齒輪	1	
		23441-KED9-900	0	GEAR M-2	主軸二速齒輪	1	
		23442-KED9-900	0	COLLAR 25*8	套筒	1	
		23451-KED9-900	0	GEAR C-2	副軸二速齒輪	1	
		23461-KED9-900	0	GEAR M-3	主軸三速齒輪	1	
		23462-KED9-900	0	COLLAR SPLINE 22*8	套筒	1	
		23471-KED9-900	0	GEAR C-3	副軸三速齒輪	1	
		23481-KED9-900	0	GEAR M-4	主軸四速齒輪	1	
		23491-KED9-900	0	GEAR C-4	副軸四速齒輪	1	
		23495-KED9-900	0	COLLAR 22*13	套筒 22*13	1	
		23501-KED9-900	0	GEAR M-5	主軸五速齒輪	1	
		23511-KED9-900	0	GEAR C-5	副軸五速齒輪	1	
		23512-KED9-900	0	COLLAR SPLINE 22*14	套筒	1	
		23515-KED9-900	0	COLLAR OIL SEAL COUNTER	套筒	1	
		23801-KED9-800	0	SPROCKET DRIVE	驅動齒輪	1	

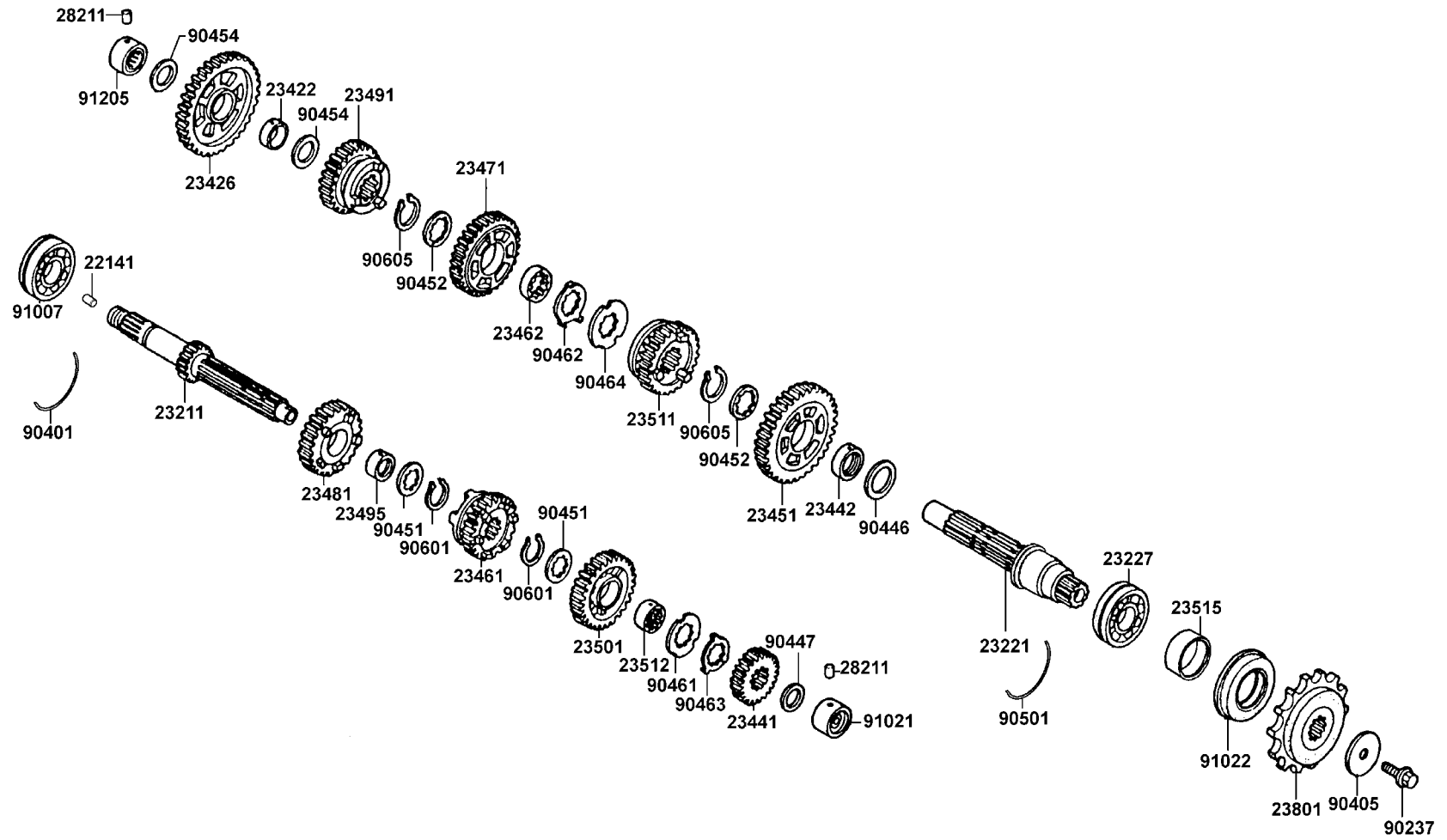
E14

傳動系

E14

Transmission

傳
動
系



販賣記號	項目	零件號碼	版數	英文名稱	中文名稱	需要用量	建議售價
Sales mark	Ref no	Part no	Ver	Description	Chinese	Regd no	Ref Price
		28211-KED9-900	0	PIN CLUTCH SHIFT SHAFT BEARIN	銷	2	
		90237-KED9-900	0	BOLT SPECIAL 10*30	特殊螺絲10*30	1	
		90401-KED9-900	0	CLIP MAIN SHAFT BALL BRG	軸承夾	1	
		90405-KED9-900	0	WASHER 10*25*4	華司10*25*4	1	
		90446-KED9-900	0	WASHER THRUST 25.2*34*2	華司	1	
		90447-KED9-900	0	WASHER THRUST 17.5MM	華司17.5MM	1	
		90451-KED9-900	0	WASHER 22MM	華司 22MM	2	
		90452-KED9-900	0	WASHER 25*31*1.5	華司	2	
		90454-KED9-900	0	WASHER THRUST 20*1	華司	2	
		90461-KED9-900	0	WASHER SPLINE 22MM	華司 22MM	1	
		90462-KED9-900	0	WASHER LOCK 25M/M	華司鎖	1	
		90463-KED9-900	0	WASHER LOCK 22M/M	華司鎖 22M/M	1	
		90464-KED9-900	0	SPLINE 25MM	齒環	1	
		90501-KED9-900	0	CLIP COUNTER SHAFT BALL	軸承夾	1	
		90601-KED9-900	0	SET RING 25MM	固定環 25MM	2	
		90605-KED9-900	0	SET RING 28MM	環	2	
		91007-KED9-900	0	BRG BALL RADIAL 63/22N*4	軸承	1	
		91021-KED9-900	0	BRG NEEDLE NKZ 17*31*18-2	滾針軸承	1	
		91022-KED9-900	0	OIL SEAL 34*52*9	油封 34*52*9	1	
		91205-KED9-900	0	BRG NEEDLE NKZ 20*18.5-5P*1	滾針軸承	1	

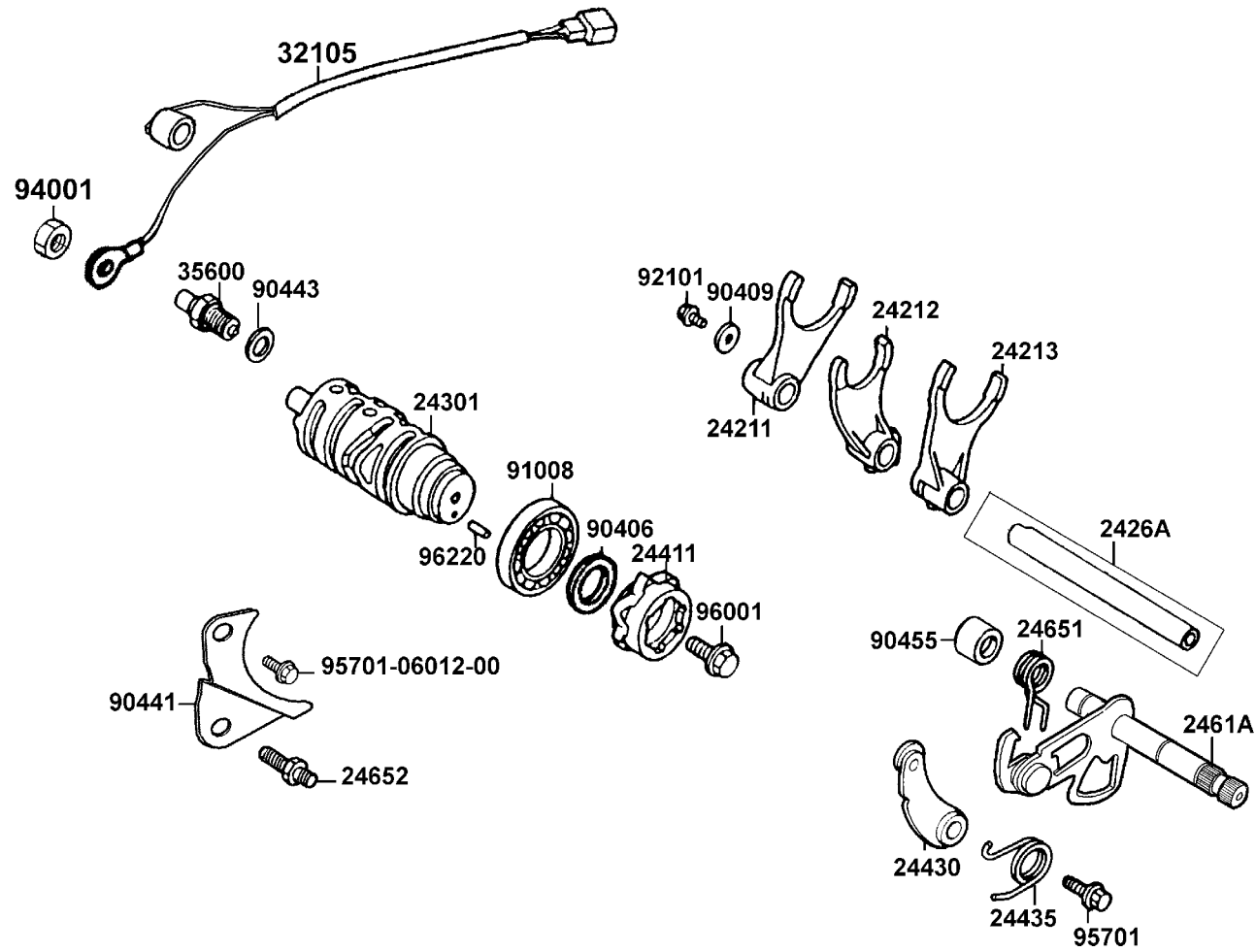
E14

傳動系

E15

Gearshift Drum

變
速
鼓
輪



販賣記號	項目	零件號碼	版數	英文名稱	中文名稱	需要用量	建議售價
Sales mark	Ref no	Part no	Ver	Description	Chinese	Regd no	Ref Price
		24211-KED9-900	0	FORK R GEAR SHIFT	齒輪變換右叉	1	
		24212-KED9-900	0	FORK CENTER GEAR SHIFT	齒輪變換中叉	1	
		24213-KED9-900	0	FORK L GEAR SHIFT	齒輪變換左叉	1	
		2426A-KED9-900	0	SHAFT SHIFT FORK COMP	變換叉樞軸	1	
		24301-KED9-900	0	DRUM GEAR SHIFT	齒輪變速鼓輪	1	
		24411-KED9-900	0	CAM GEAR SHIFT	齒輪變速凸輪	1	
		24430-KED9-900	0	STOPPER COMP DRUM	齒輪軸板	1	
		24435-KED9-900	0	SPRING GEAR SHIFT DRUM	軸板彈簧	1	
		2461A-KED9-900	1	SPINDLE SET GEAR SHIFT	齒輪變換樞軸	1	
		24651-KED9-900	0	SPRING GEAR SHIFT RETURN	齒輪變換回轉彈簧	1	
		24652-KED9-900	0	BOLT SHIFT RETURN SPRG	歸位彈簧螺絲	1	
		32105-KED9-900	4	SUB HARENSS	副配線	1	
		35600-413-0230	1	SW ASSY NEUTROL	中立開關組	1	
		90406-KED9-900	0	WASHER 32*25*3	華司 32*25*3	1	
		90441-KED9-900	0	PLATE BALL BRG HOLDER	軸承板	1	
		90443-KR0-0010	0	WASHER NEUTRAL	華司	1	
		90455-KED9-900	0	WASHER 20*10*2.5	華司 20*10*2.5	1	
		90409-KED9-900	0	WASHER 33*6.4*2	華司 33*6.4*2	1	
		91008-KED9-900	0	BRG BALL 16005	軸承 16005	1	
		92101-06012-0H	0	BOLT HEX 6*12	螺絲 6X12	1	

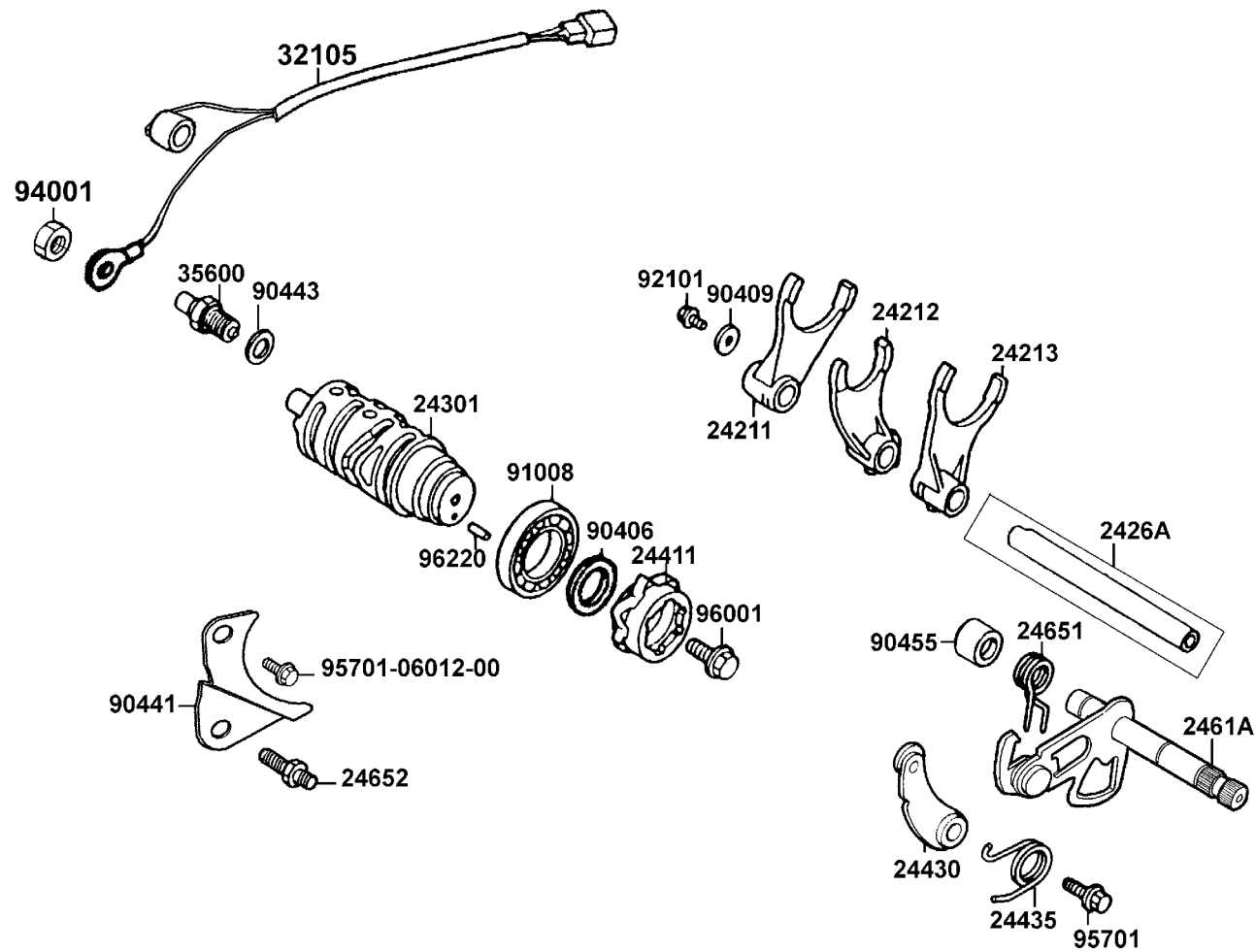
E15

變速鼓輪

E15

Gearshift Drum

變
速
鼓
輪



販賣記號	項目	零件號碼	版數	英文名稱	中文名稱	需要用量	建議售價
Sales mark	Ref no	Part no	Ver	Description	Chinese	Regd no	Ref Price
		94001-04080-0S	0	NUT HEX 4MM	螺帽 4MM	1	
		95701-06012-02	0	BOLT FLANGE 6*12	螺絲 6*12	1	
		95701-06020-08	0	BOLT FLANGE 6*20	螺絲 6*20	1	
		96001-06020-08	0	BOLT FLANGE SH 6*20	螺絲 6*20	1	
		96220-40080	0	ROLLAR 4*8	滾銷 4*8	1	

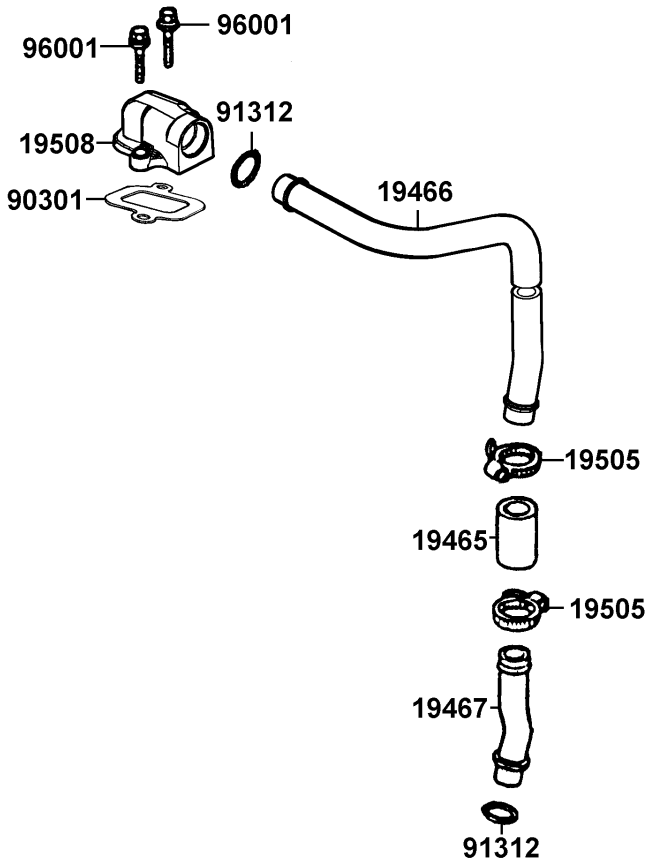
E15

變速鼓輪

E16

Coolant Tube

冷
卻
管



販賣記號	項目	零件號碼	版數	英文名稱	中文名稱	需要用量	建議售價
Sales mark	Ref no	Part no	Ver	Description	Chinese	Regd no	Ref Price
		19465-KED9-900	0	HOSE COOLANT	冷卻水管	1	
		19466-KED9-900	0	PIPE A COOLANT	冷卻水管 A	1	
		19467-KED9-900	0	PIPE B COOLANT	冷卻水管 B	1	
		19505-KED9-900	0	CLAMP WATER HOSE	冷卻水管夾	2	
		19508-KED9-900	0	CASE COOLER TANK PIPE	冷卻管箱	1	
		90301-KED9-900	3	SEAL-CAP COOLANT	冷卻封蓋	1	
		91312-KED9-900	0	O-RING 17.5*2.8	O環	2	
		96001-06020-02	0	BOLT FLANGE SH 6*20 (cr)	螺絲 6*20	2	

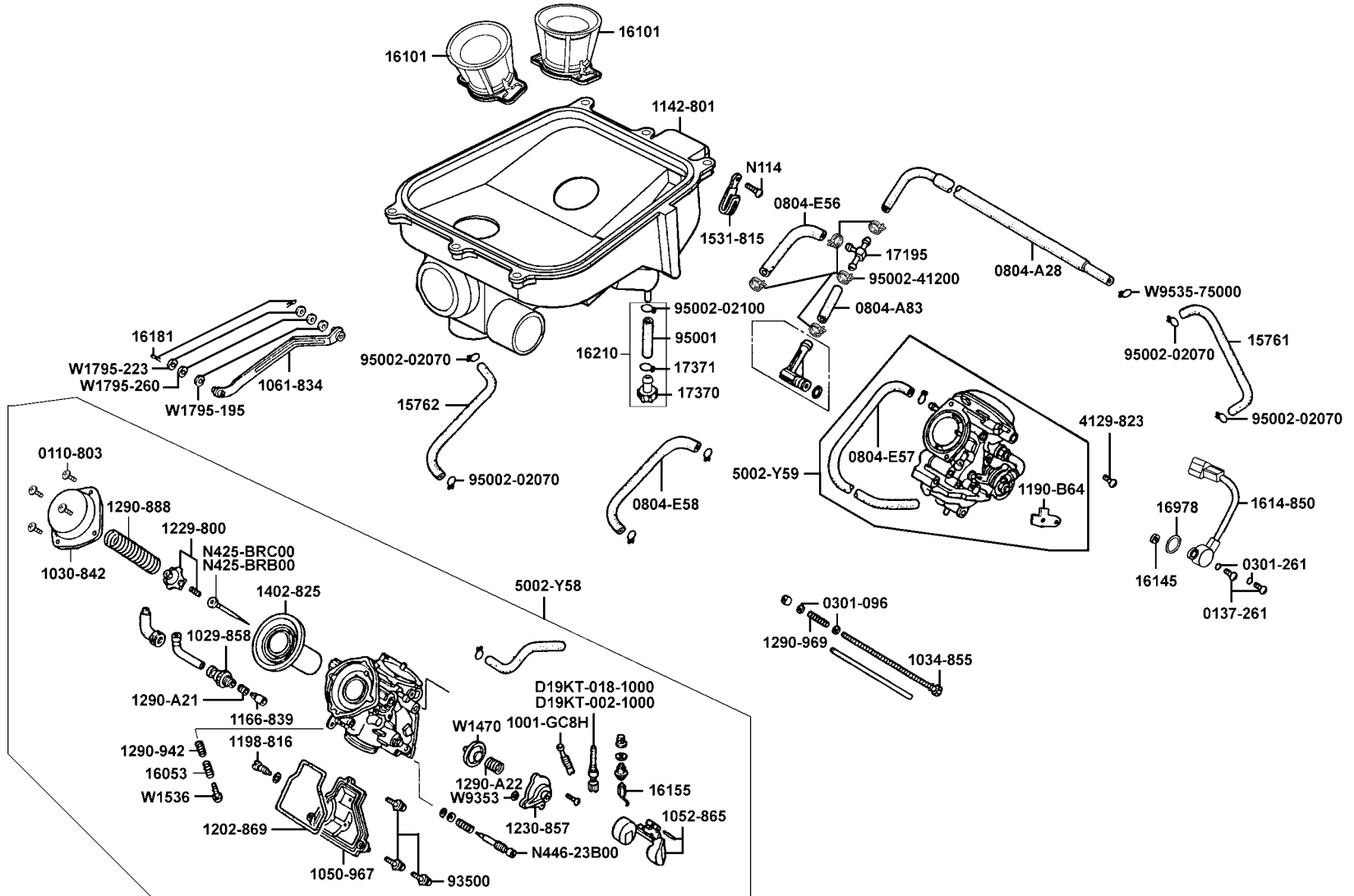
E16

冷
卻
管

E17

Carburetor

化油器



販賣記號	項目	零件號碼	版數	英文名稱	中文名稱	需要用量	建議售價
Sales mark	Ref no	Part no	Ver	Description	Chinese	Regd no	Ref Price
		0110-803-1100	0	SCREW PAN	螺絲	8	
		0137-261-36G5	0	TORX SCREW	螺絲	2	
		0301-096-1200	0	PLAIN WASHER	華司	2	
		0301-261-36G5	0	PLAIN WASHER	華司	2	
		0804-A28-0001	0	FUEL TUBE	油管	1	
		0804-A83-0000	0	FUEL TUBE	油管	1	
		0804-E56-0000	0	FUEL TUBE	油管	1	
		0804-E57-0000	0	BOWL VENT TUBE	油管	1	
		0804-E58-0000	0	BOWL VENT TUBE	油管	1	
		1001-GC8H-0351	0	SLOW JET	慢速噴油嘴	2	
		1029-858-7000	0	STARTER VALVE CAP	蓋	2	
		1030-842-7002	0	TOP	真空活塞閥頂蓋	2	
		1034-855-2500	0	IDLE SPEED ADJUST STOP SCREW	螺絲	1	
		1050-967-2000	0	FLOAT CHAMBER BODY	浮筒室	2	
		1052-865-2100	0	FLOAT COMP	浮筒組	2	
		1061-834-2101	0	LINK ARM COMP	臂	1	
		1142-801-2002	0	CLEANER CASE	清淨室	1	
		1166-839-2100	0	STARTER VALVE COMP	起動閥	2	
		1190-B64-2000	0	STAY PLATE	推動支座	2	
		1198-816-2000	0	DRAIN SCREW	螺絲	2	

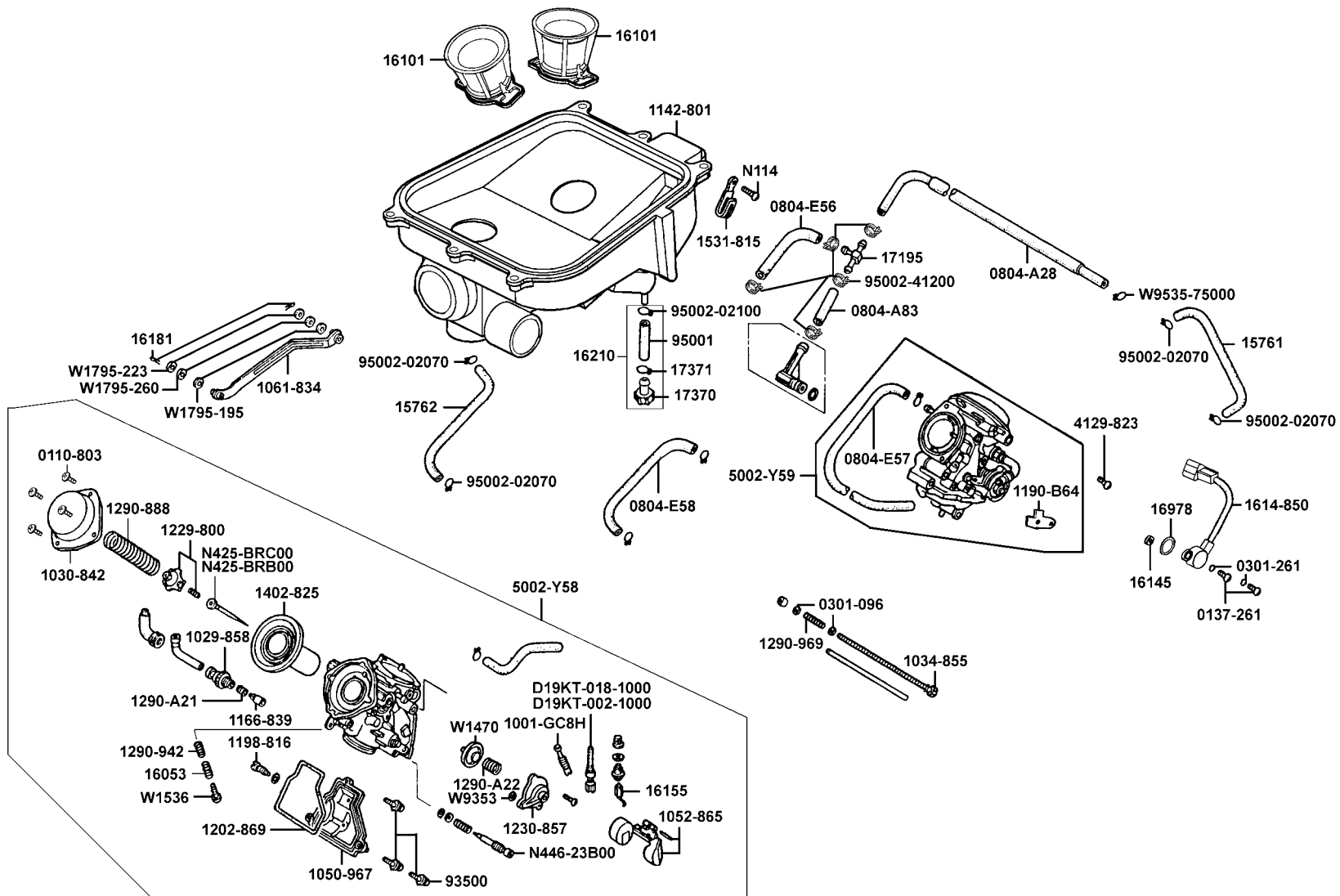
E17

化油器

E17

Carburetor

化油器



販賣記號	項目	零件號碼	版數	英文名稱	中文名稱	需要用量	建議售價
Sales mark	Ref no	Part no	Ver	Description	Chinese	Regd no	Ref Price
		1202-869-6000	0	CAMBER GASKET O-RING	O環	2	
		1229-800-7000	0	SPG SEAT	彈簧	2	
		1230-857-2000	0	ACV COVER	蓋	2	
		1290-888-2000	0	COIL SPG	彈簧	2	
		1290-942-2000	0	SYNCHRONIZE COIL SPG	彈簧	1	
		1290-969-2000	0	COIL SPG	彈簧	1	
		1290-A21-2001	0	STARTER VALVE COIL SPG	彈簧	2	
		1290-A22-2000	0	ACV COIL SPG	彈簧	2	
		1402-825-2400	0	VACUUM PISTON COMP	真空活塞閥	2	
		1531-815-2000	0	BINDER	夾板	1	
		15761-KED9-900	0	TUBE WATER IN CARB	化油器進汽水管組	1	
		15762-KED9-900	0	TUBE WATER OUT CARB	化油器出汽水管組	1	
		16053-KT7-0031	0	SYNCHRONIZE COIL SPG	彈簧	1	
		16101-KED9-900	0	INLET DUCT(32)	進汽管	2	
		1614-850-2100	0	THROTTLE SENSOR ASSY	配線	1	
		16145-MZ2-7800	0	COLLAR	套筒	1	
		16155-ZG8-L100	0	FLOAT VALVE COMP	浮筒閥	2	
		16181-PC3-7810-M1	0	SPLIT PIN	銷	2	
		16210-KED9-900	0	DRAIN TUBE ASSY CARB	化油器排出管組	1	
		16978-ZB9-0050	0	O-RING	O環	1	

E17

化油器

販賣記號	項目	零件號碼	版數	英文名稱	中文名稱	需要用量	建議售價
Sales mark	Ref no	Part no	Ver	Description	Chinese	Regd no	Ref Price
		17195-MN5-0000	0	FUEL T-JOINT	接頭	1	
		17370-419-7010	0	PLUG BREATHER TUBE	管塞	1	
		17371-174-6700	0	CLIP BREATHER TUBE	通氣管	1	
		4129-823-1101	0	PAN SCREW	螺絲	2	
		5002-Y58-2102	0	BODY COMP #F	前化油器組	1	
		5002-Y59-2103	0	BODY COMP #R	後化油器組	1	
		93500-04008-1H	0	PAN SCREW	螺絲	6	
		95001-KED9-900	0	TUBE DRAIN	排氣管	1	
		95002-02070	0	CLIP B7 TUBE	管夾	1	
		95002-02100	0	CLIP B10 TUBE	管夾	1	
		95002-41200-08	0	FUEL TUBE CLAMP	管夾	5	
		99101-393-1080	0	MAIN JET (Rr)	主噴油嘴 Rr. (#108)	1	
		99101-393-1100	0	MAIN JET (Fr)	主噴油嘴 Fr. (#110)	1	
		N114-04063	0	PAN SCREW	螺絲	1	
		N425-BRB00	0	JET NEEDLE COMP	油針	1	
		N425-BRC00	0	JET NEEDLE COMP	油針	1	
		N446-23B00	0	IDLE MIXTURE ADJUST SCREW	螺絲	2	
		W1470-MW0-7500	0	ACV DIAPHRAGM COMP	旁通閥	2	
		W1536-169-9900	0	SYNCHRONIZE STOP SCREW	螺絲	1	
		W1795-195-9910	0	WASHER	華司	2	

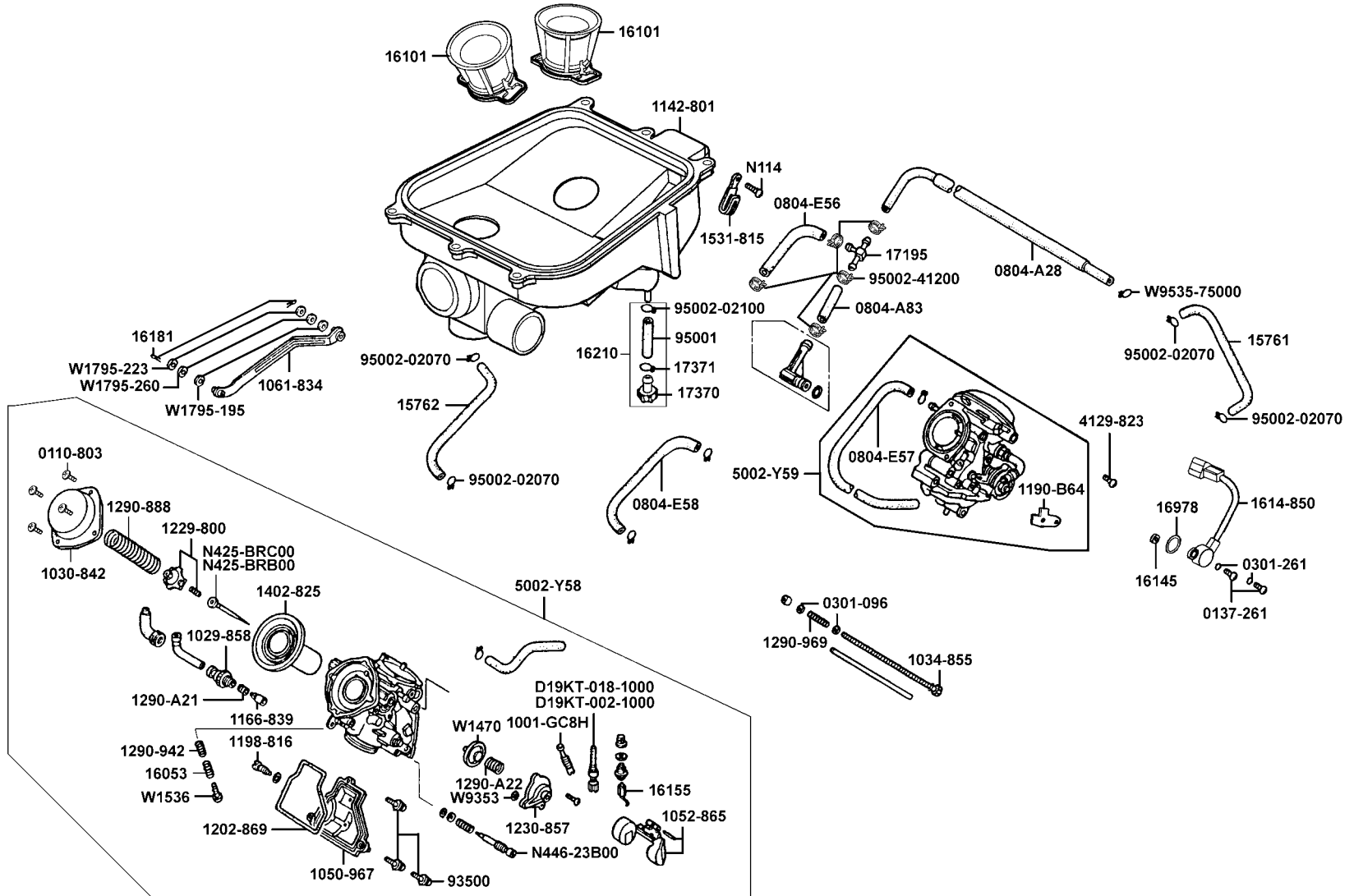
E17

化油器

E17

Carburetor

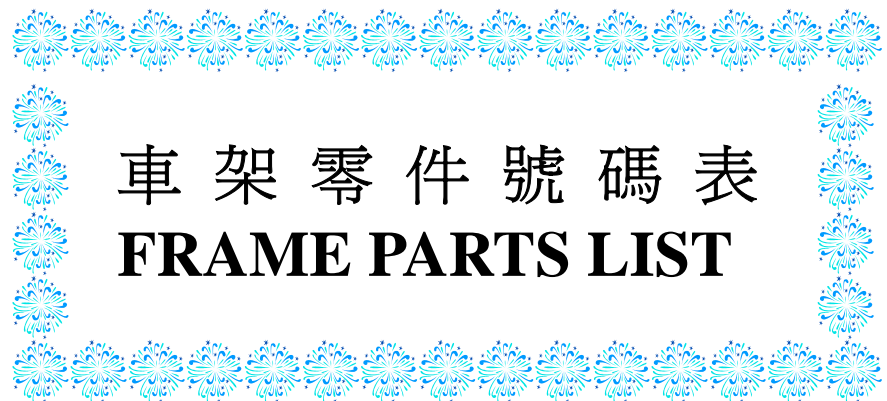
化油器



販賣記號	項目	零件號碼	版數	英文名稱	中文名稱	需要用量	建議售價
Sales mark	Ref no	Part no	Ver	Description	Chinese	Regd no	Ref Price
		W1795-223-9900	0	PLAIN WASHER	華司	2	
		W1795-260-9900	0	PLAIN WASHER	華司	2	
		W9353-36000	0	U- RING	U環	2	
		W9535-75000	0	TUBE CLIP	管夾	1	

E17

化
油
器

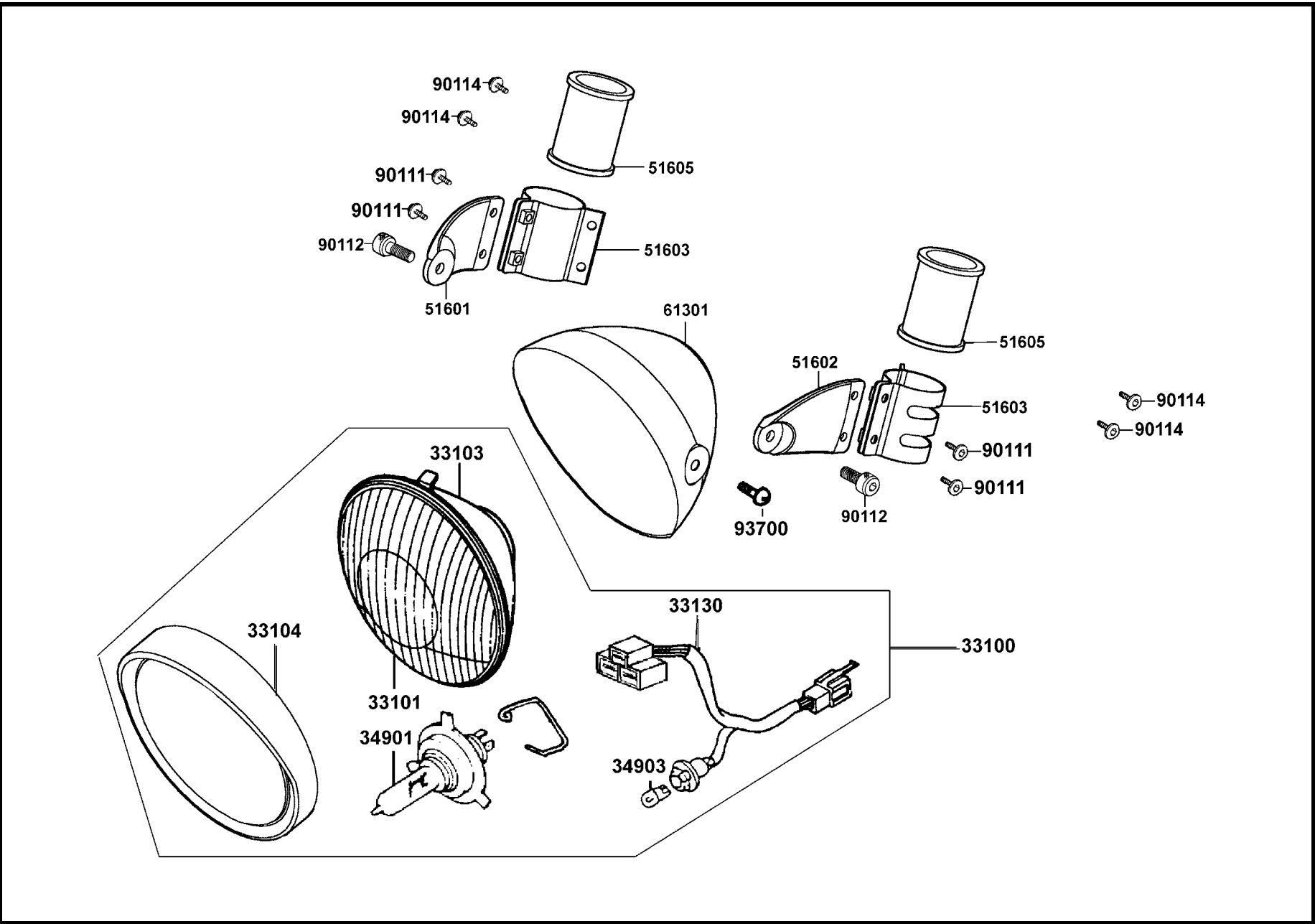


車架零件號碼表
FRAME PARTS LIST

F 1

Head Light

前
燈



販賣記號	項目	零件號碼	版數	英文名稱	中文名稱	需要用量	建議售價
Sales mark	Ref no	Part no	Ver	Description	Chinese	Regd no	Ref Price
		33100-KED9-M30	0	HEAD ASSY LIGHT	前燈組	1	
		33101-KED9-M30	0	LENS HEAD LIGHT	前燈鏡片	1	
		33103-KED9-M30	0	REFLECTOR HEAD LIGHT	前燈反射座	1	
		33104-KED9-900	0	RIM HEAD LIGHT COMB	前燈框	1	
		33130-KED9-M30	0	SOCKET COMP	前燈配線	1	
		34901-KED9-900	0	BULB HEAD LIGHT	前燈燈泡	1	
		34903-KCP-9000	0	BULB POSITION	小燈	1	
		51601-KED9-900	5	STAY R HEAD LIGHT	前燈右支架	1	
		51602-KED9-900	5	STAY L HEAD LIGHT	前燈左支架	1	
		51603-KED9-900	0	HOLDER HEAD LIGHT STAY	前燈支架固定座	2	
		51605-KED9-900	0	RUBBER HEAD LIGHT STAY	前燈支架橡皮	2	
		61301-KED9-900	3	CASE HEAD LIGHT	前燈箱	1	
		90111-KED9-900	0	SCREW PAN 6*14	螺絲	4	
		90112-KED9-900	0	BOLT SOCKET 8*12	螺絲	2	
		90114-KED9-900	0	SCREW PAN 6*12	螺絲	4	
		93700-05016-0A	0	SCREW OVAL 5*16	螺絲	1	

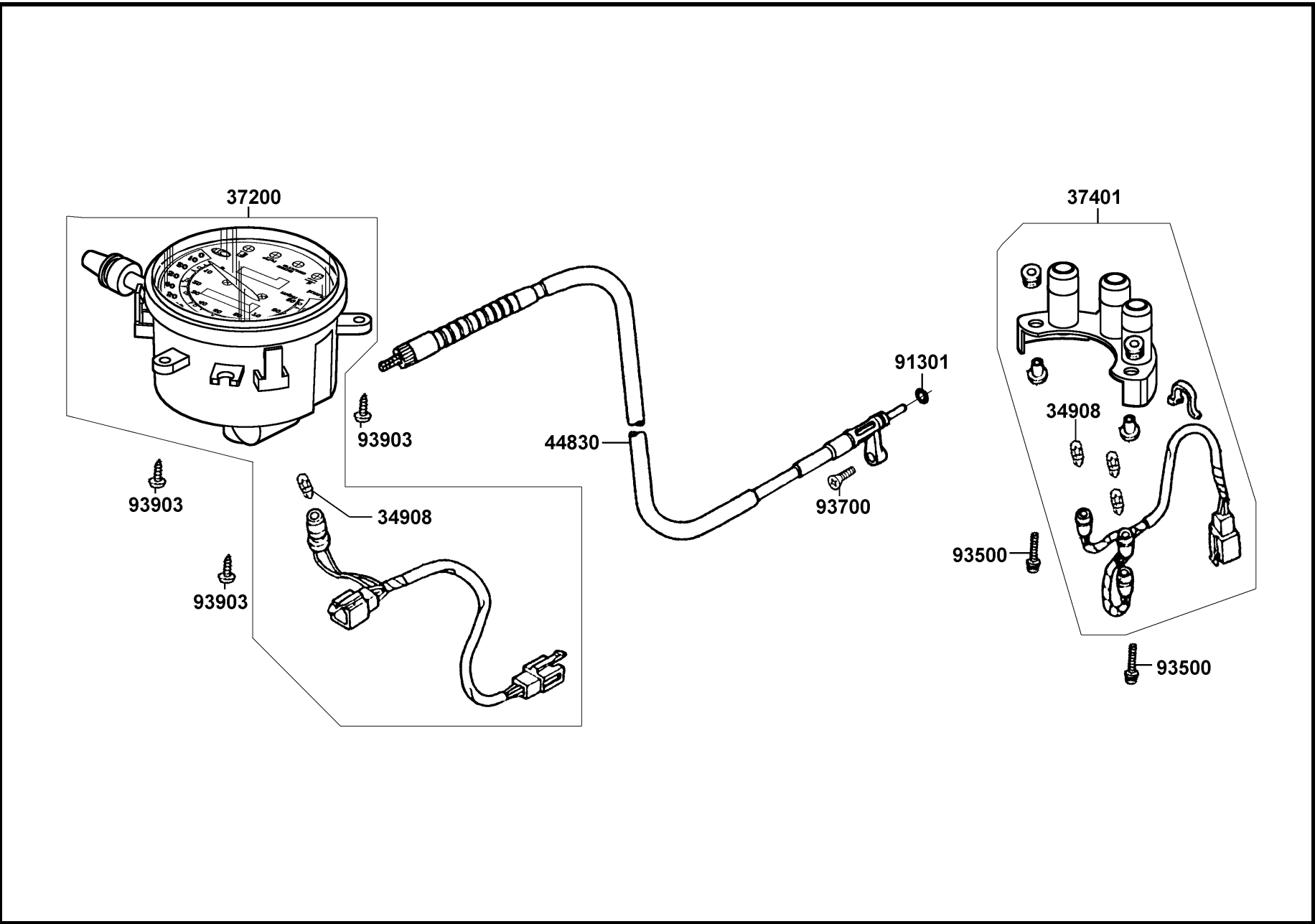
F 1

前燈

F 2

Speedometer

儀
錶



販賣記號	項目	零件號碼	版數	英文名稱	中文名稱	需要用量	建議售價
Sales mark	Ref no	Part no	Ver	Description	Chinese	Regd no	Ref Price
		34908-MB9-8710-M1	0	BULB WEDGE BASE 12V*1.7W	儀錶內指示燈泡	3	
		37200-KED9-900	0	SPEEDOMETER ASSY	速度錶組	1	
		37401-KED9-900	0	PILOT LAMP	碼錶指示燈	1	
		44830-KED9-900	0	CABLE COMP SPDMT	速度錶導線	1	
		91301-KE2-710	0	O-RING 6.8*1.9	O環	1	
		93500-04014-1G	0	SCREW PAN 4*14	螺釘 4*14	2	
		93700-05020-0A	0	SCREW OVAL 5*20	螺絲	1	
		93903-35320	0	SCREW TAPPING 5*16	螺釘 5*16	3	

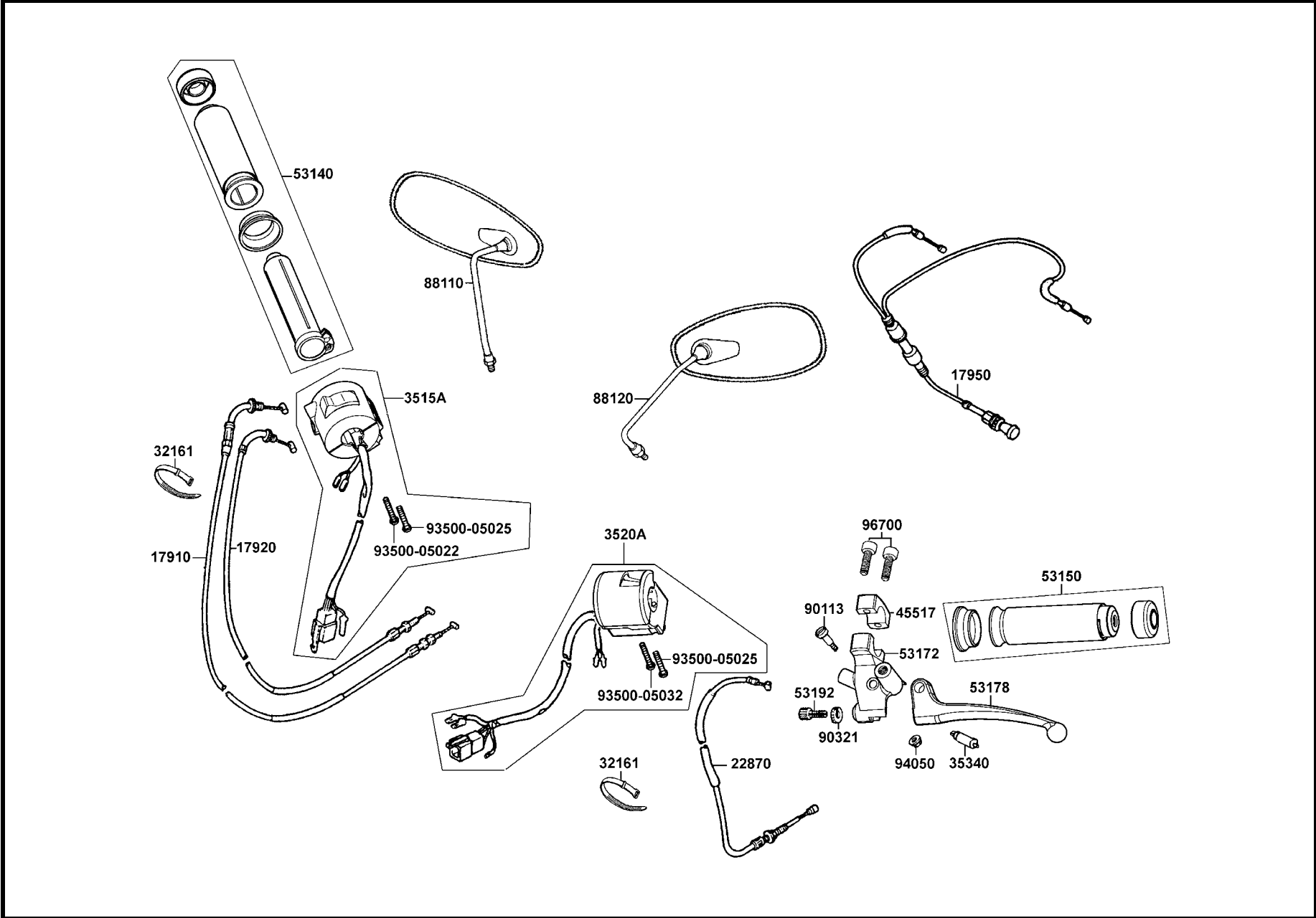
F 2

儀錶

F 3

Cable ● Switch

導線
●
開關



販賣記號	項目	零件號碼	版數	英文名稱	中文名稱	需要用量	建議售價
Sales mark	Ref no	Part no	Ver	Description	Chinese	Regd no	Ref Price
		17910-KED9-900	6	CABLE A COMP THROT	節流導線 A	1	
		17920-KED9-900	6	CABLE B COMP THROT	節流導線 B	1	
		17950-KED9-900	0	CABLE COMP CHOCK	阻風門導線	1	
		22870-KED9-900	0	CABLE COMP CLUTCH	離合器導線	1	
		32161-404-0000	2	BAND B1 WIRE	束帶	2	
		3515A-KED9-M30	0	SW ASSY RH HANDLE COMP	轉向手柄右開關組	1	
		3520A-KED9-900	0	SW ASSY LH HANDLE COMP	轉向手柄左開關組	1	
		35340-GY6-9100	0	SW ASSY FR STOP	剎車燈前置開關組	1	
		45517-KKA8-9000	0	HOLDER M/C	主油缸固定座	1	
		53140-KED9-900	0	GRIP COMP TUROT	手柄右橡皮套組	1	
		53150-KED9-900	0	GRIP COMP L HANDLE	手柄左橡皮套組	1	
		53172-KED9-900	0	BRKT HANDLE L	手柄左托架	1	
		53178-KKA8-9000	0	LEVER L STRG HNDL	左拉桿	1	
		53192-KED9-900	0	BOLT WIRE ADJUST	離合器導線調整螺絲	1	
		88110-KHC6-C00	0	MIRROR ASSY R BACK	右後視鏡	1	
		88120-KHC6-C00	0	MIRROR ASSY L BACK	左後視鏡	1	
		90113-422-0000	2	BOLT L STRG HNDL LEVER PIVOT	手拉桿軸螺絲	1	
		90321-KED9-900	0	NUT FIXING	螺帽	1	
		93500-05022-1B	0	SCREW PAN 5*22	螺絲 5*22	1	
		93500-05025-1B	0	SCREW PAN 5*25	螺絲 5*25	2	

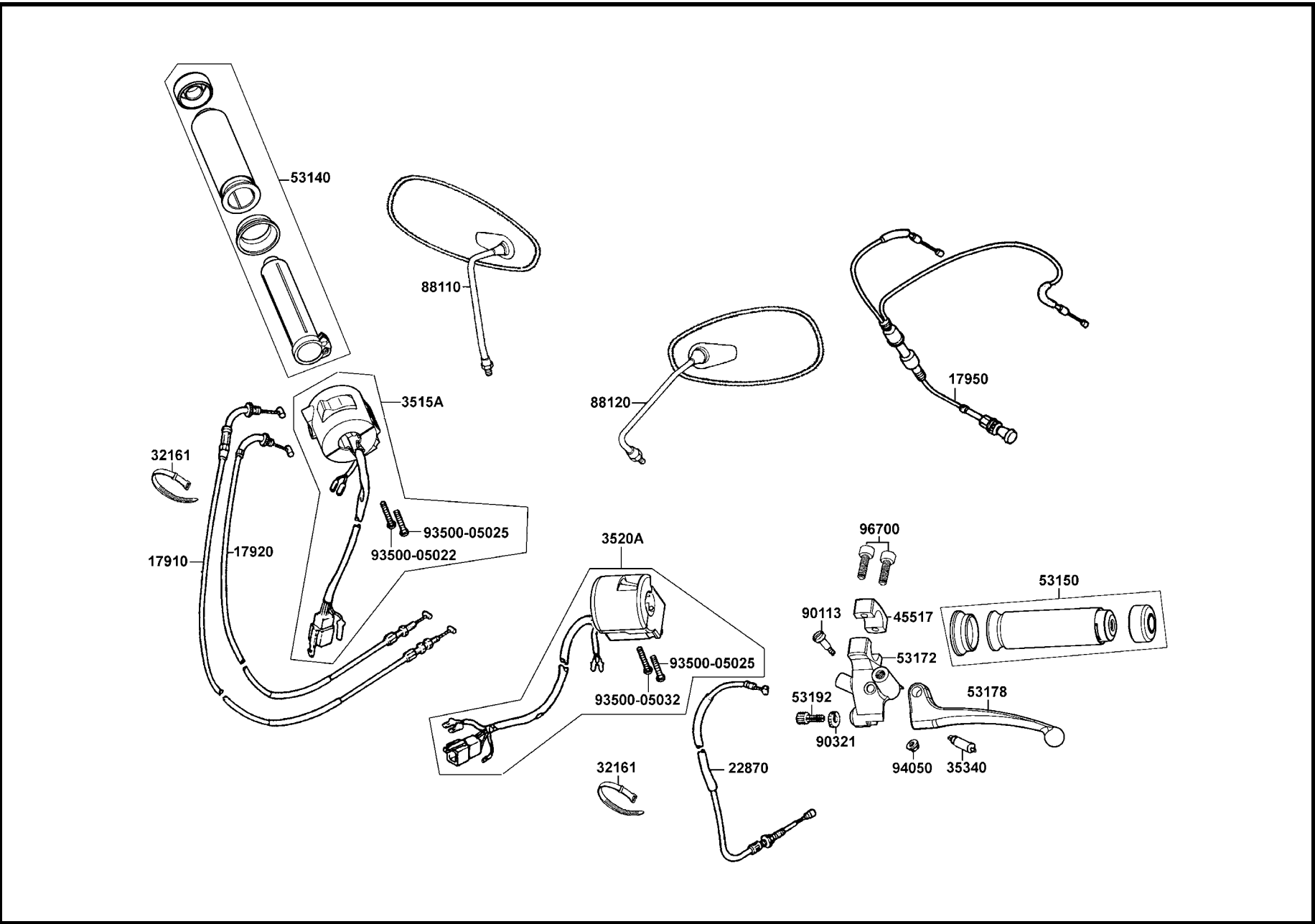
F 3

導線
●
開關

F 3

Cable ● Switch

導線
●
開關



販賣記號	項目	零件號碼	版數	英文名稱	中文名稱	需要用量	建議售價
Sales mark	Ref no	Part no	Ver	Description	Chinese	Regd no	Ref Price
		93500-05032-1B	0	SCREW PAN 5*32	螺絲 5*32	1	
		94050-06080	0	NUT FLANGE 6MM	螺帽 6MM	1	
		96700-06022-10	0	SOCKET BOLT 6*22	內六角螺絲 6*22	2	

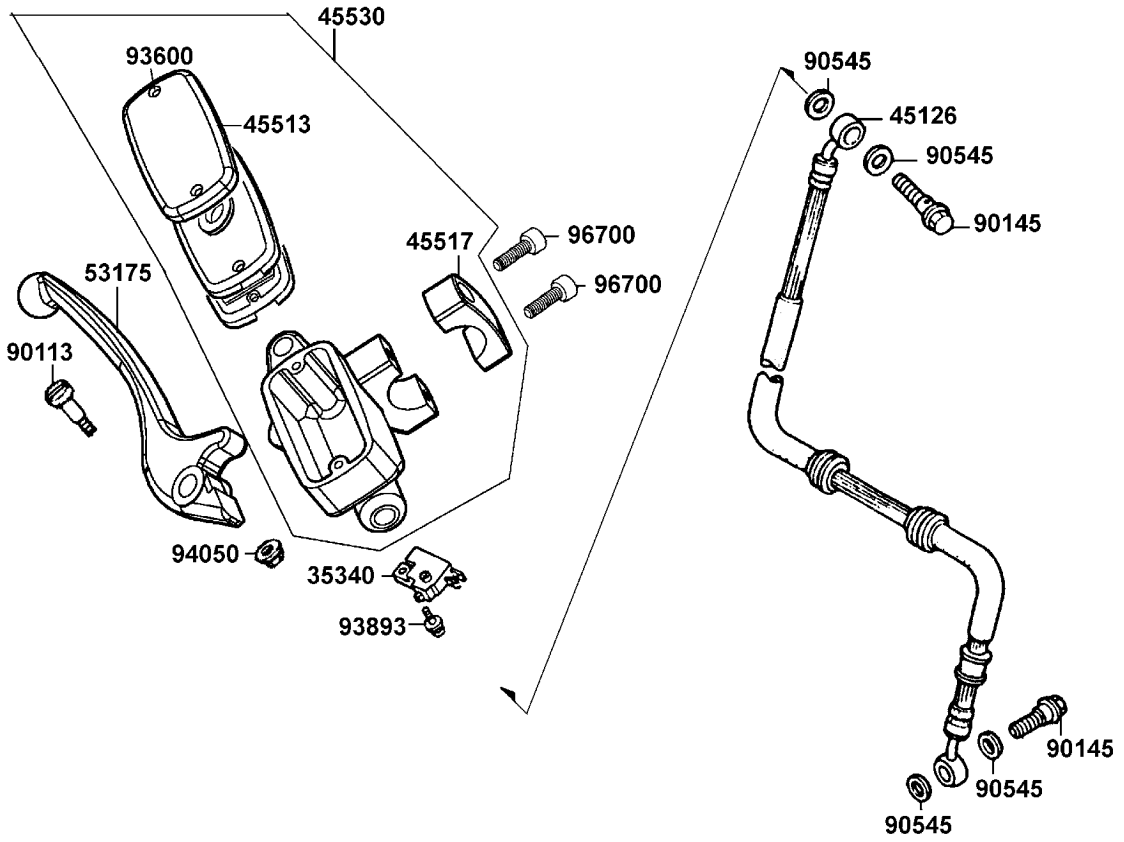
F 3

導線
●
開關

F 4

Master Cylinder

煞車主油缸



販賣記號	項目	零件號碼	版數	英文名稱	中文名稱	需要用量	建議售價
Sales mark	Ref no	Part no	Ver	Description	Chinese	Regd no	Ref Price
		35340-KBN-9000	0	SW ASSY FR STOP	煞車燈前置開關組	1	
		45126-KED9-900	0	HOSE ASSY FR BRK	前煞車油管	1	
		45513-KKA8-9000	0	CAP M/C	煞車主油缸蓋	1	
		45517-KKA8-9000	0	HOLDER M/C	主油缸固定座	1	
		45530-KKA7-3050	0	CYLINDER SET FR MASTER	煞車主油缸組	1	
		53175-KKA8-9000	0	LEVER R STRG HNDL	右拉桿	1	
		90113-KKA8-9000	0	BOLT L STEERING HANDLE	右拉桿螺絲	1	
		90145-MS9-6120-M1	0	OIL BOLT 10*22	油管螺絲 10X22	2	
		90545-300-0010	2	WASHER OIL BOLT	華司	4	
		93600-04012-1A	0	SCREW FLAT 4X12	主油缸蓋固定螺絲	2	
		93893-04012-18	0	SCREW WASHER 4*12	螺絲 4X12	1	
		94050-06070	0	NUT FLANGE 6MM	螺帽 6MM	1	
		96700-KFA6-9000	0	SOCKET BOLT 6*20	內六角螺絲 6*20	2	

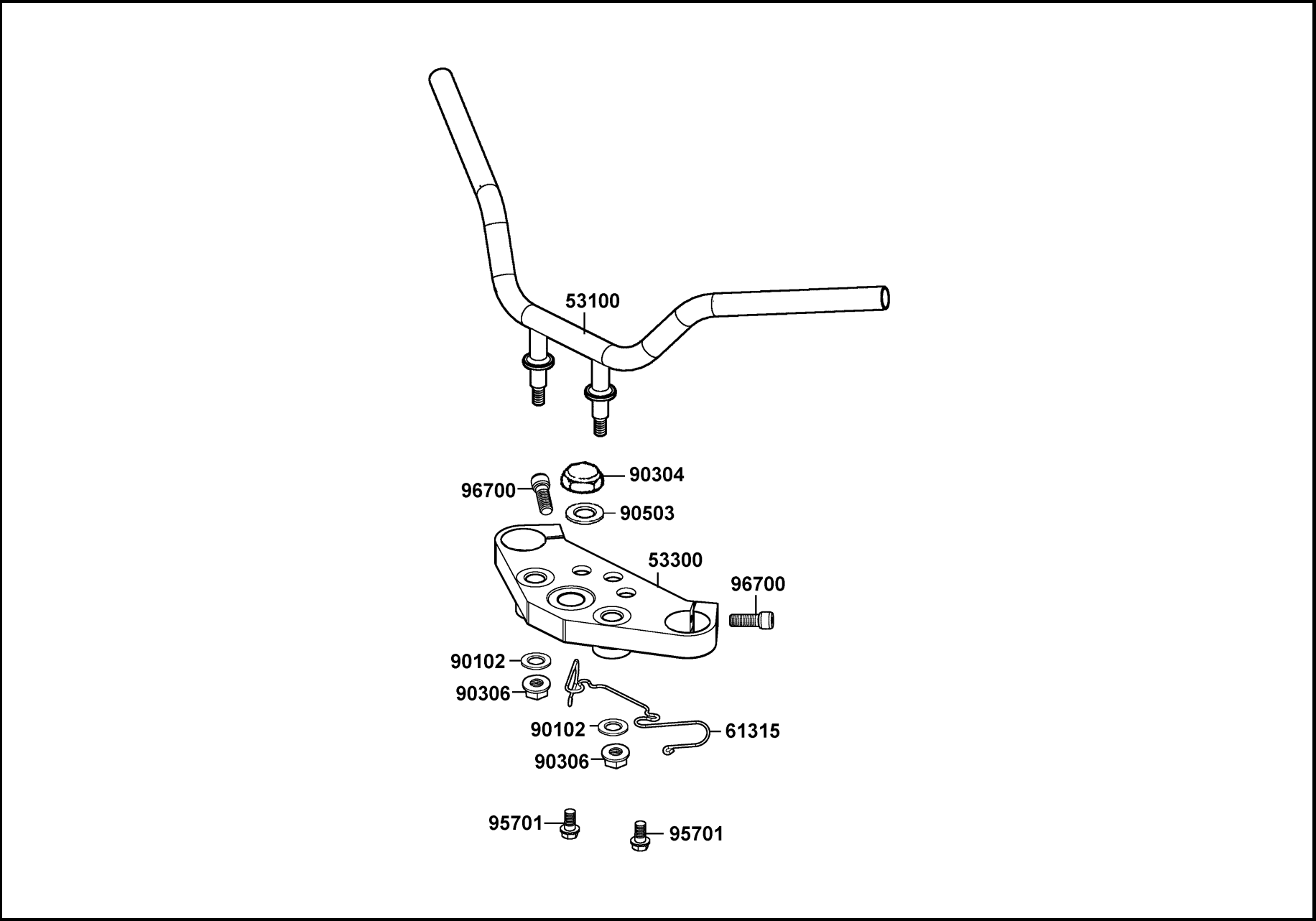
F 4

煞車主油缸

F 5

Handle Steering

轉
向
手
柄



販賣記號	項目	零件號碼	版數	英文名稱	中文名稱	需要用量	建議售價
Sales mark	Ref no	Part no	Ver	Description	Chinese	Regd no	Ref Price
		53100-KED9-900	0	HANDLE COMP STRG	轉向手柄	1	
		53300-KED9-900	4	BRIDGE FORK TOP	前避震器頂樑	1	
		61315-KED9-900	0	GUIDE CABLE	導線夾	1	
		90102-KAK-9000	0	WASHER HANDLE	華司	2	
		90304-KAK-9000	1	NUT STRG STEM	螺帽	1	
		90306-KAK-9000	0	NUT FLANGE 12MM	螺帽 12MM	2	
		90503-051-8700	0	WASHER STEERING STEM NUT	鎖華司	1	
		95701-06016-02	0	BOLTB FLANGE 6*16	螺絲 6*16	2	
		96700-KED9-900	0	BOLT SOCKET 8*30	螺絲 8*30	2	

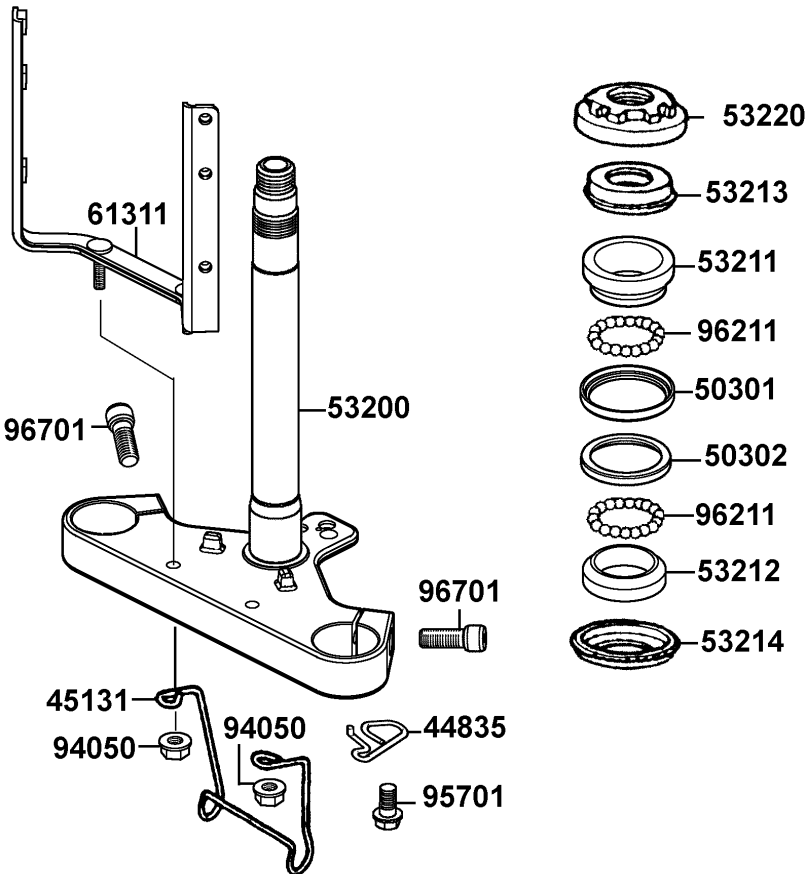
F 5

轉向手柄

F 6

Steering Stem

轉
向
桿



販賣記號	項目	零件號碼	版數	英文名稱	中文名稱	需要用量	建議售價
Sales mark	Ref no	Part no	Ver	Description	Chinese	Regd no	Ref Price
*		44835-KED9-900	0	GUIDE SPDMT CABLE	導線夾	1	
*		45131-KED9-900	0	CLAMPER A BRK HOSE	前煞車油管夾	1	
*		50301-KED9-900	0	RACE STRG BALL TOP	上珠碗座	1	
*		50302-KED9-900	0	RACE STRG BALL BOP	下珠碗座	1	
*		53200-KED9-900	0	STEM COMP STRG	轉向桿	1	
*		53211-KED9-900	0	RACE STRG TOP CONE	上錐體座圈	1	
*		53212-KED9-900	0	RACE STRG CONE BOT	下錐體座圈	1	
*		53213-KED9-900	0	DUST SEAL STRG HEAD TOP	轉向桿上防塵封	1	
*		53214-KED9-900	0	DUST-SEAL STRG HEAD BOT	塵封	1	
*		53220-KED9-900	0	THREAD COMP STRG HEAD TOP	轉向桿頂螺帽	1	
*		61311-KED9-900	0	STAY WINKER	方向燈支架	1	
*		94050-06080	0	NUT FLANGE 6MM	螺帽 6MM	2	
*		95701-06012-02	0	BOLT FLANGE 6*12	螺絲 6*12	1	
*		96211-08000	0	BALL STEEL 8#	鋼珠 8#	38	
*		96701-KED9-900	0	BOLT SOCKET 10*30	螺絲 10*30	2	

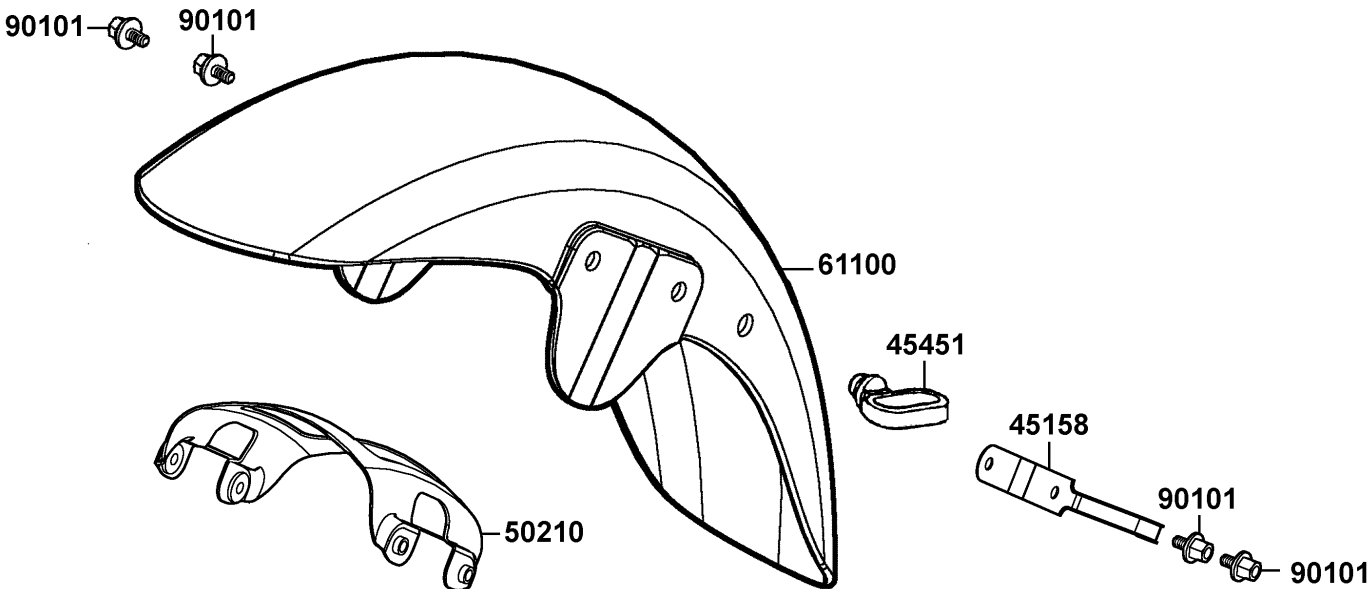
F 6

轉
向
桿

F 7

Front Fender

前
土
除



販賣記號	項目	零件號碼	版數	英文名稱	中文名稱	需要用量	建議售價
Sales mark	Ref no	Part no	Ver	Description	Chinese	Regd no	Ref Price
		45158-KED9-900	0	CLAMPER BRK HOSE	煞車油管夾	1	
		45451-471-0010	1	GROMMET WIRE	導線索環	1	
		50210-KED9-900	0	STAY FR FENDER	前土除支架	1	
**		61100-KED9-900	0	FENDER FR	前土除	1	
		90101-KED9-900	0	BOLT NUT 6MM	螺絲 6MM	4	

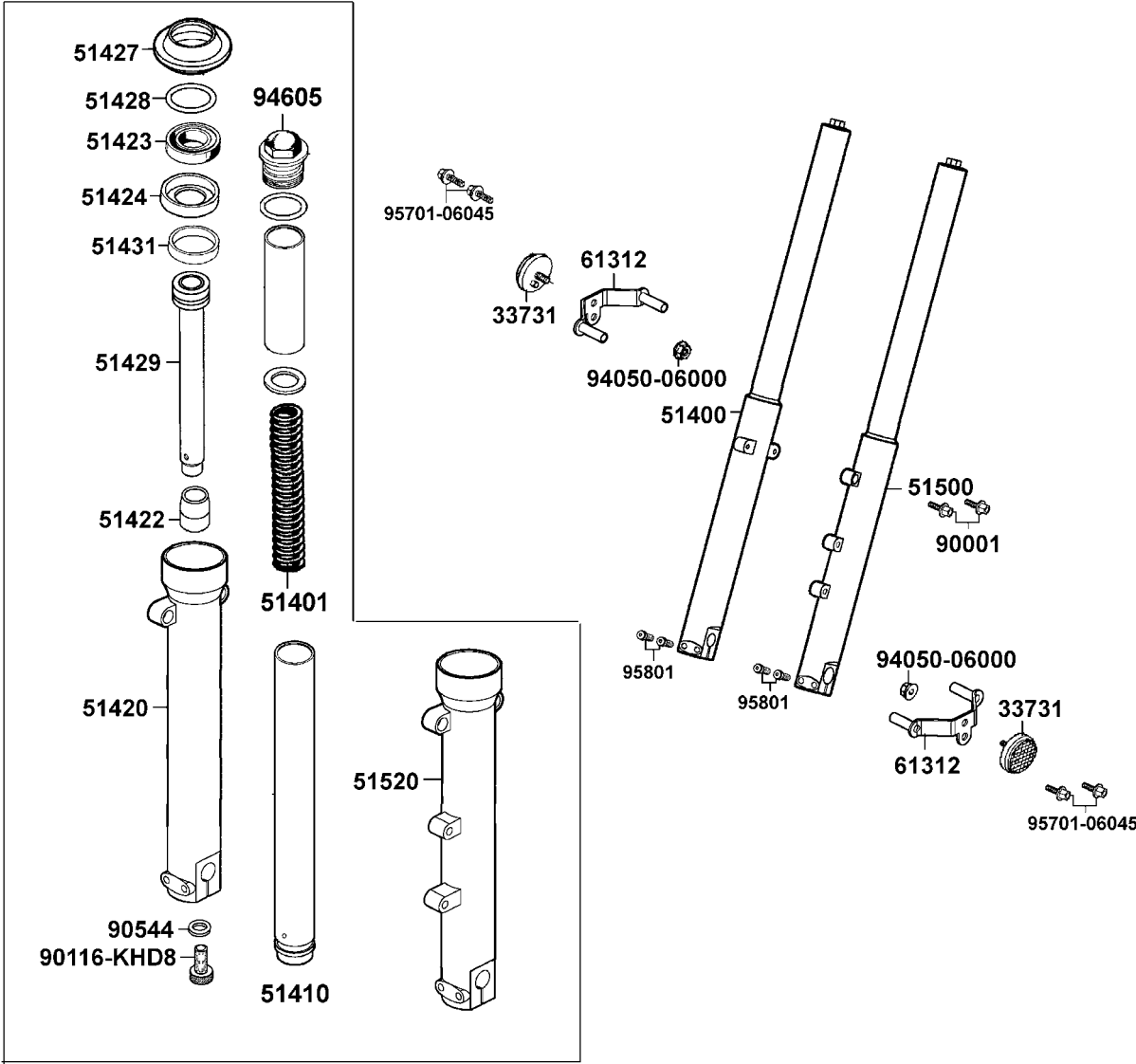
F7

前土除

F 8

Front Fork

前
避
震
器



販賣記號	項目	零件號碼	版數	英文名稱	中文名稱	需要用量	建議售價
Sales mark	Ref no	Part no	Ver	Description	Chinese	Regd no	Ref Price
		33731-KHC5-M30	0	REFLEX REFLECTOR	反射片	1	
**		51400-KED9-900	6	FORK ASSY R FR	右前避震器	1	
		51401-KED9-900	0	SPRING	彈簧	2	
		51410-KED9-900	0	FORK PIPE COMP	前避震器管	2	
		51420-KED9-900	0	BOTTOM CASE R	右前避震器底管	1	
		51422-KED9-900	0	OIL LOCK PIECE	止油接頭	2	
		51423-KED9-900	0	OIL SEAL	油封	2	
		51424-KED9-900	0	SPACER	座	2	
		51427-KED9-900	0	DUST SEAL	防塵封	2	
		51428-KED9-900	0	OIL SEAL STOPPER RING	油封止位環	2	
		51429-KED9-900	0	PIPE SEAT COMP	避震器管座	2	
		51431-KED9-900	0	GUIDE BUSH	襯套	2	
**		51500-KED9-900	6	FORK ASSY L FR	左前避震器	1	
		51520-KED9-900	0	BOTTOM CASE L	左前避震器底管	1	
		61312-KED9-M30	0	STAY REFLECTOR	反射片支架	1	
		90001-GE1-9210	0	BOLT SPECIAL SOCKET	特殊內六角螺絲	4	
		90116-KHD8-9000	0	SOCKET BOLT	螺絲	2	
		90544-KHC7-E000	0	PACKING B 10MM	墊片	2	
		94050-06000	0	NUT FLANGE 6MM	螺帽6MM	2	
		94605-KED9-900	0	FORK BOLT	螺絲	2	

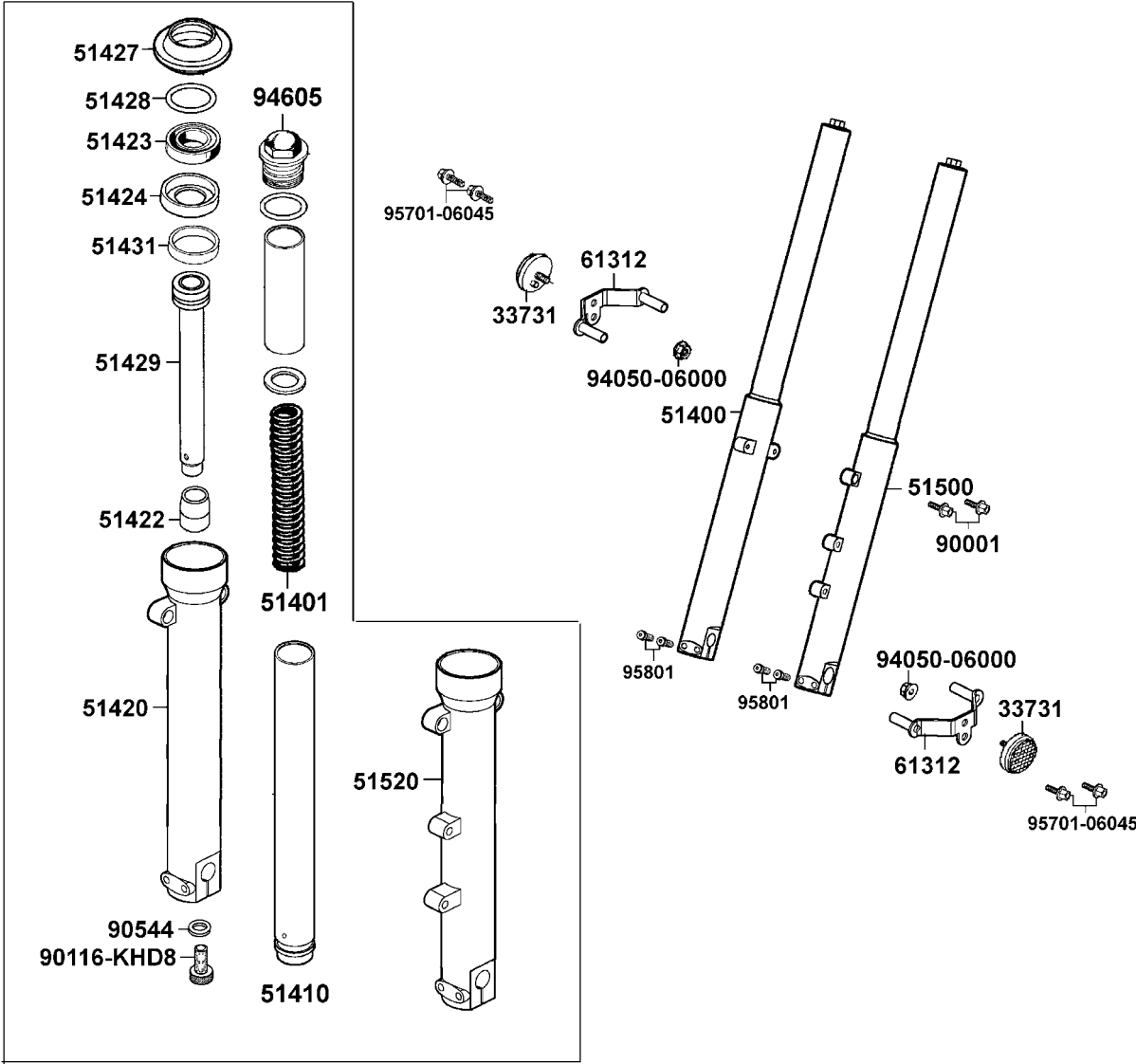
F 8

前
避
震
器

F 8

Front Fork

前
避
震
器



販賣記號	項目	零件號碼	版數	英文名稱	中文名稱	需要用量	建議售價
Sales mark	Ref no	Part no	Ver	Description	Chinese	Regd no	Ref Price
		95801-08045-08	0	BOLT FLANGE 8*45	螺絲 8*45	4	

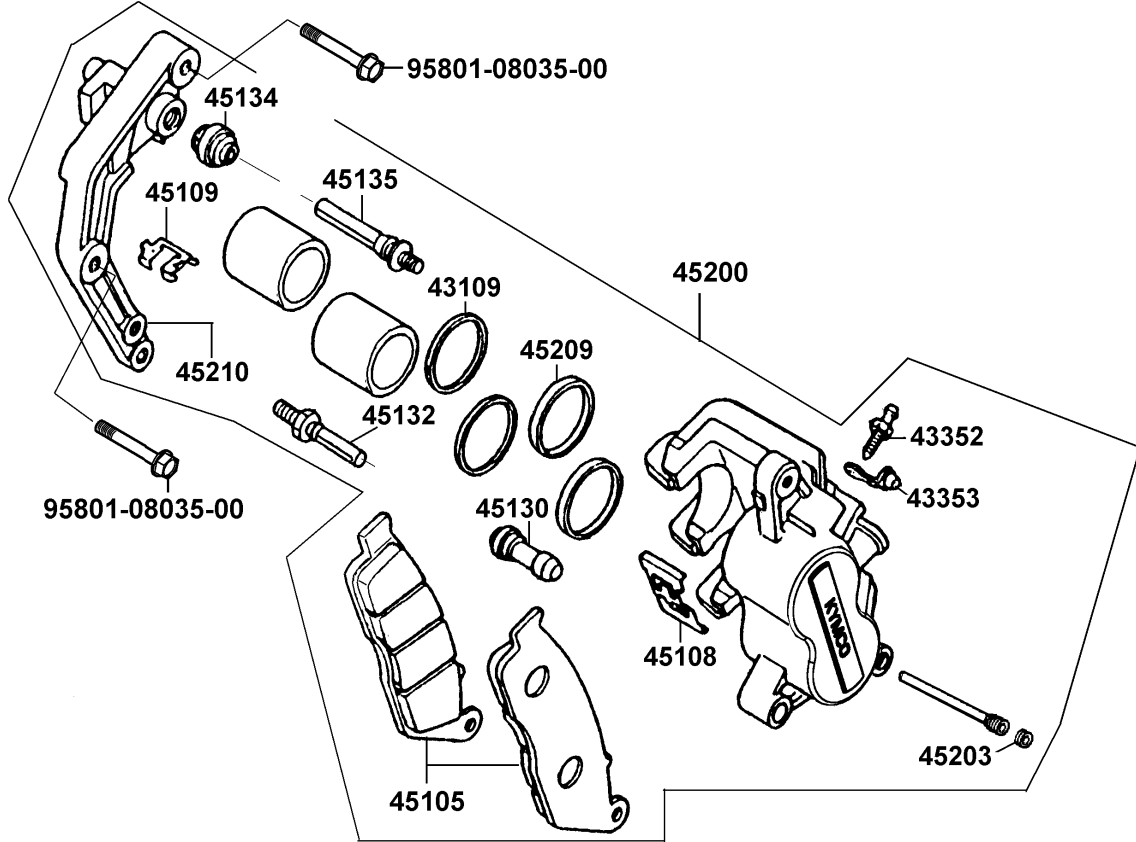
F 8

前
避
震
器

F 9

Front Caliper

前
煞
車
卡
鉗



販賣記號	項目	零件號碼	版數	英文名稱	中文名稱	需要用量	建議售價
Sales mark	Ref no	Part no	Ver	Description	Chinese	Regd no	Ref Price
		43109-MA3-0070	0	DUST SEAL	油封	2	
		43352-KED9-900	3	BLEEDER	加油嘴	1	
		43353-KED9-900	0	CAP BLEEDER	加油嘴蓋	1	
		45105-KED9-305	0	PAD SET A\B	煞車摩擦板組	1	
		45108-KED9-900	0	SPRING PAD	煞車摩擦片彈簧	1	
		45109-KED9-900	0	PLAIN	墊片	1	
		45130-KED9-900	0	BUSH PIN	卡鉗襯套	1	
		45135-KED9-900	0	PIN BOLT A	卡鉗螺絲銷A	1	
		45132-KED9-900	0	PIN BOLT	卡鉗螺絲銷	1	
		45134-KED9-900	0	BOOT B	襯套	1	
**		45200-KED9-900	2	CALIPER ASSY FR	前煞車卡鉗	1	
		45203-KED9-900	0	PLUG PIN	塞蓋	1	
		45209-KED9-900	0	SEAL PISTON	油封	2	
		45210-KED9-900	0	BRACKET COMP FR	前煞車卡鉗托架	1	
		95801-08035-02	0	BOLT FLANGE 8*35	螺絲	2	

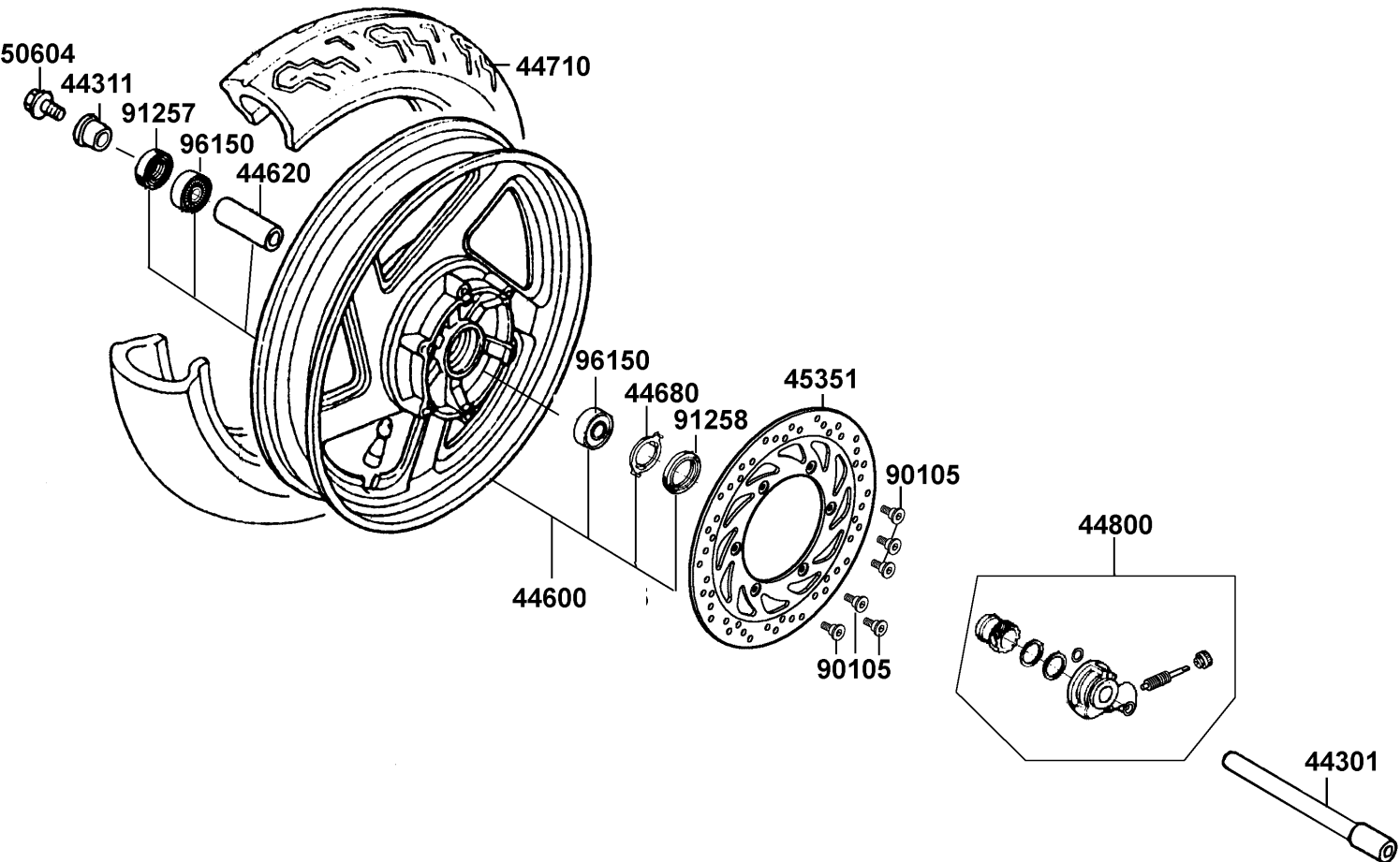
F9

前煞車卡鉗

F10

Front Wheel

前
輪



販賣記號	項目	零件號碼	版數	英文名稱	中文名稱	需要用量	建議售價
Sales mark	Ref no	Part no	Ver	Description	Chinese	Regd no	Ref Price
		44301-KED9-900	0	AXLE FR WHEEL	前輪軸	1	
		44311-KED9-900	0	COLLAR FR SIDE WHEEL	前輪邊套筒	1	
**		44600-KED9-305	0	WHEEL SET FR	前輪圈組	1	
		44620-KED9-900	0	COLLAR FR AXLE DIST	前輪軸套筒	1	
		44680-KED9-900	0	RETAINER GEAR BOX	速度齒輪箱承盤	1	
		44710-KED9-90C	0	TIRE ASSY FR	前輪胎	1	
		44800-KED9-900	0	GEAR BOX ASSY SPDMT	速度齒輪箱組	1	
		45351-KED9-900	0	DISK FR BRAKE	煞車摩擦圓盤	1	
		50604-KED9-900	0	BOLT FR AXLE	前輪軸螺絲	1	
		90105-ML0-7310	1	BOLT RR DISK 8*24	煞車摩擦圓盤螺絲8*24	6	
		91257-KED9-900	0	DUST SEAL 28*42*8	防塵封 28*42*8	1	
		91258-KED9-900	0	DUST SEAL 45*55*5	防塵封 45*55*5	1	
		96150-60040-10	0	BEARING BALL RADIAL 6004	軸承 6004	2	

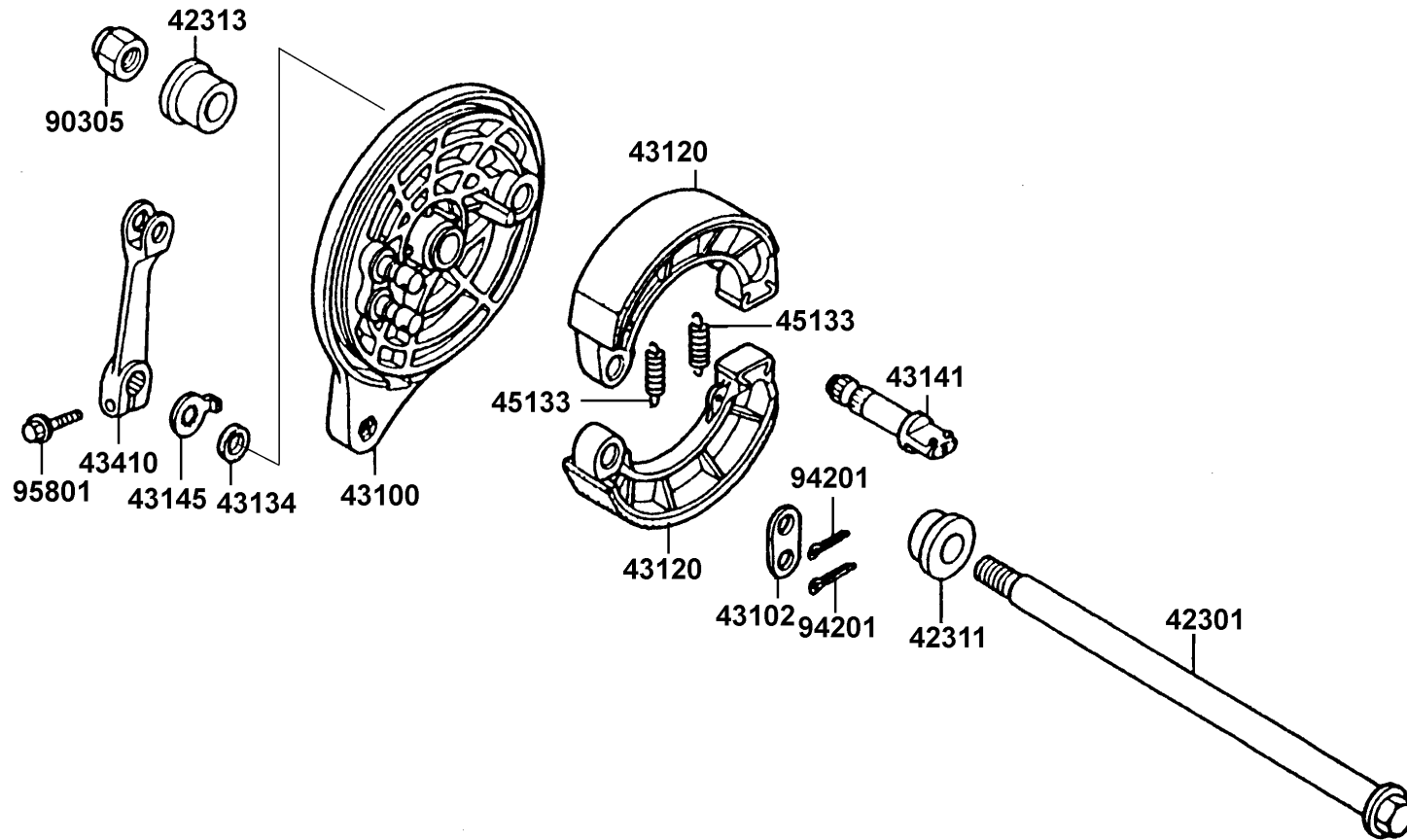
F10

前
輪

F11

Rear Brake Panel

後
煞
車
板



販賣記號	項目	零件號碼	版數	英文名稱	中文名稱	需要用量	建議售價
Sales mark	Ref no	Part no	Ver	Description	Chinese	Regd no	Ref Price
		42301-KED9-900	2	AXLE RR WHEEL	後輪軸	1	
		42311-KED9-900	0	COLLAR L RR WHEEL	後輪左套筒	1	
		42313-KED9-900	0	COLLAR R RR WHEEL	後輪右套筒	1	
**		43100-KED9-900	5	PANEL COMP RR BRK	後煞車板	1	
		43102-KED9-900	0	WASHER ANCHOR PIN	華司	1	
		43120-KED9-900	5	SHOE COMP RR BRK	後煞車鞋	2	
		43134-KED9-900	0	DUST SEAL BRK CAM	凸輪防塵封	1	
		43141-KED9-900	0	CAM RR BRK	後煞車凸輪	1	
		43145-KED9-900	0	INDICATE RR BRK	後煞車指示片	1	
		43410-KED9-900	0	ARM RR BRK	後煞車臂	1	
		45133-KED9-900	0	SPG RR BRK SHOE	煞車鞋彈簧	2	
		90305-KAK-9000	0	NUT U FLANGE 16MM	安全螺帽 16MM	1	
		94201-20201	0	PIN SPLIT 2*20	開口銷 2*20	2	
		95801-08025-02	0	BOLT FLANGE 8*25	螺絲 8*25	1	

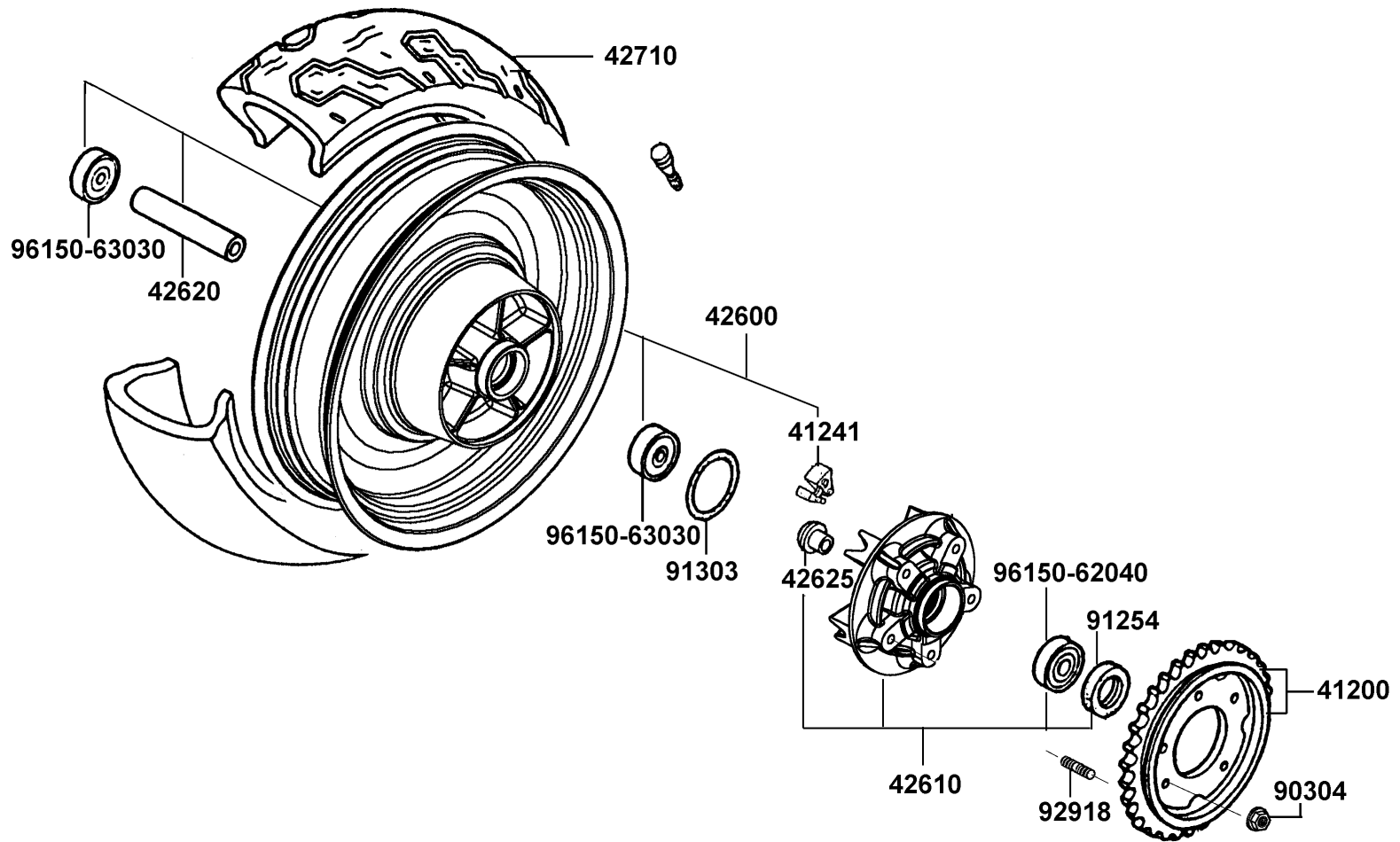
F11

後煞車板

F12

Rear Wheel

後輪



販賣記號	項目	零件號碼	版數	英文名稱	中文名稱	需要用量	建議售價
Sales mark	Ref no	Part no	Ver	Description	Chinese	Regd no	Ref Price
		41200-KED9-900	0	SPRKT COMP	後齒輪	1	
		41241-KED9-900	0	DAMPER RR WHEEL	後輪襯套	5	
**		42600-KED9-305	0	WHEEL SET RR	後輪圈組	1	
		42610-KED9-305	0	FLANGE SET FINAL DRIVEN	最終驅動凸緣盤組	1	
		42620-KED9-900	0	COLLAR RR WHEEL DIST	後輪軸套筒	1	
		42625-KED9-900	0	COLLAR B RR AXLE DIST	後輪軸套筒 B	1	
		42710-KED9-90C	0	TIRE ASSY RR	後輪胎	1	
		90304-GW0-9020-M2	0	NUT U FLANGE 10MM	安全螺帽 10MM	5	
		91254-KED9-900	0	DUST SEAL 30*47*7.5	防塵封	1	
		91303-KED9-900	0	O-RING 60.04*1.78	O環 60.04*1.78	1	
		92918-KED9-900	0	BOLT STUD 10*30	螺絲 10*30	5	
		96150-62040-10	0	BEARING BALL RADIAL 6204	軸承 6204	1	
		96150-63030-10	0	BEARING BALL RADIAL 6303	軸承 6303	2	

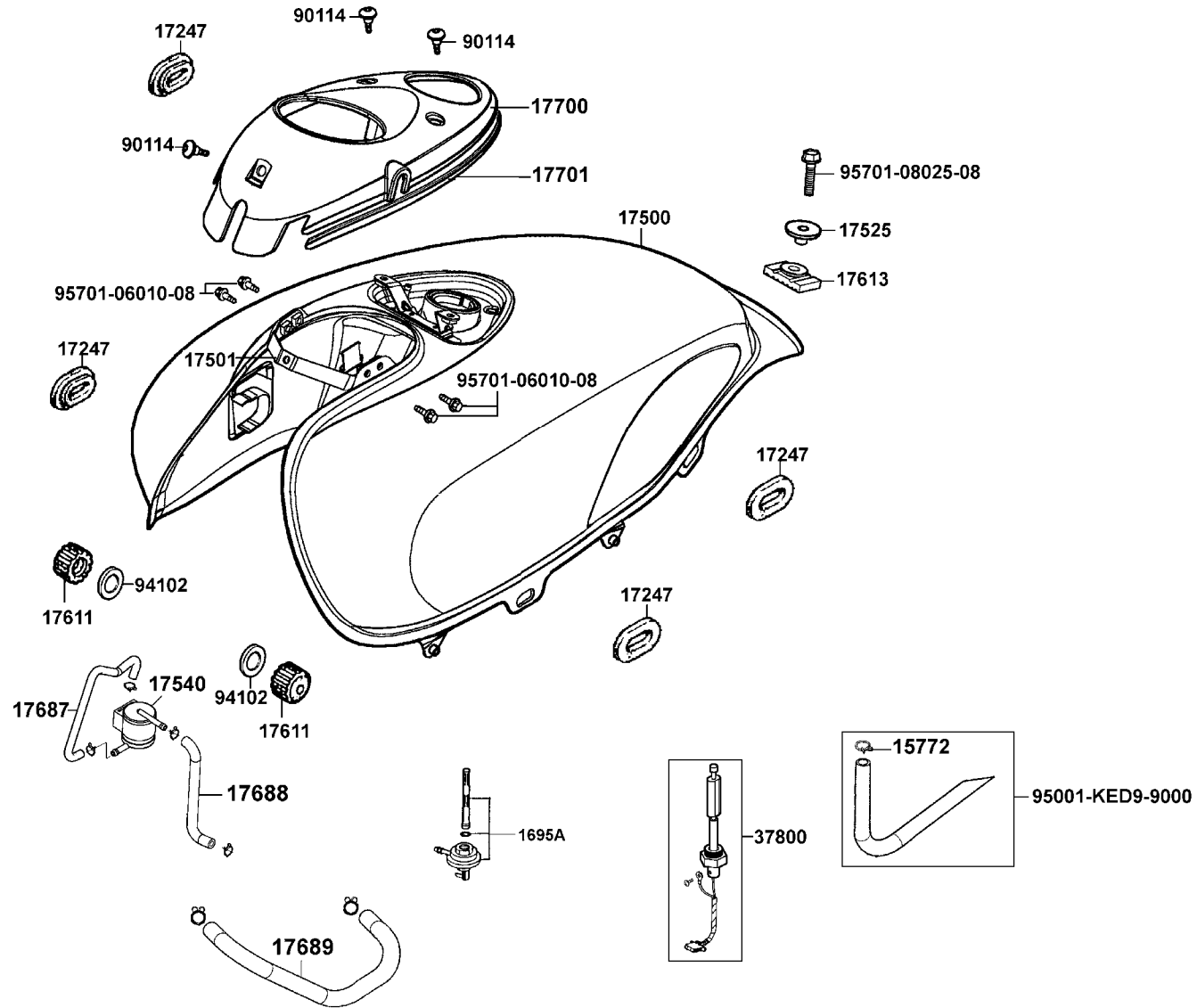
F12

後輪

F13

Fuel Tank

油
箱



販賣記號	項目	零件號碼	版數	英文名稱	中文名稱	需要用量	建議售價
Sales mark	Ref no	Part no	Ver	Description	Chinese	Regd no	Ref Price
		15772-500-0130	1	CLIP BREATHER PIPE	管夾	1	
		1695A-KED9-900	0	AUTO COCK ASSY FUEL	自動油杯	1	
		17247-303-0010	0	GROMMET A AIR CLEANER CASE	空氣濾清器固定橡皮	4	
**		17500-KED9-306	1	TANK SET FUEL	油箱組	1	
		17501-KED9-900	3	STAY METER COVER	儀錶蓋支架	1	
		17525-KG7-0010	0	COLLAR FUEL TANK MT	套筒	1	
		17540-KED9-900	0	FUEL ASSY VALVE	油料阻斷閥	1	
		17611-286-0010	0	CUSHION FRONT FUEL TANK	油箱減震橡皮	2	
		17613-KW6-9100	0	CUSH FUEL TANK RR	油箱後避震橡皮	1	
		17687-KED9-900	0	TUBE ASSY FCV	油料阻斷閥管	1	
		17688-KED9-900	0	TUBE ASSY CANSISTER -FCV	通氣管	1	
		17689-KED9-900	0	TUBE ASSY CANSISTER -CONN	通氣管	1	
		17700-KED9-900	0	COVER TANK	油箱蓋	1	
		17701-KED9-900	0	SEAL FUEL TANK COVER	油箱蓋防水封	1	
		37800-KED9-900	5	FUEL UNIT	燃料量指示器組	1	
		90114-KED9-900	0	SCREW PAN 6*12	螺絲 6*12	3	
		90501-GT4-0010	0	WASHER 8.5*32	華司	1	
		95001-KED9-900	0	TUBE DRAIN	溢流管	1	
		95701-06010-08	0	BOLT FLANGE 6*10	螺絲 6*10	4	
		95701-08025-08	0	BOLT FLANGE 8*25	螺絲 8*25	1	

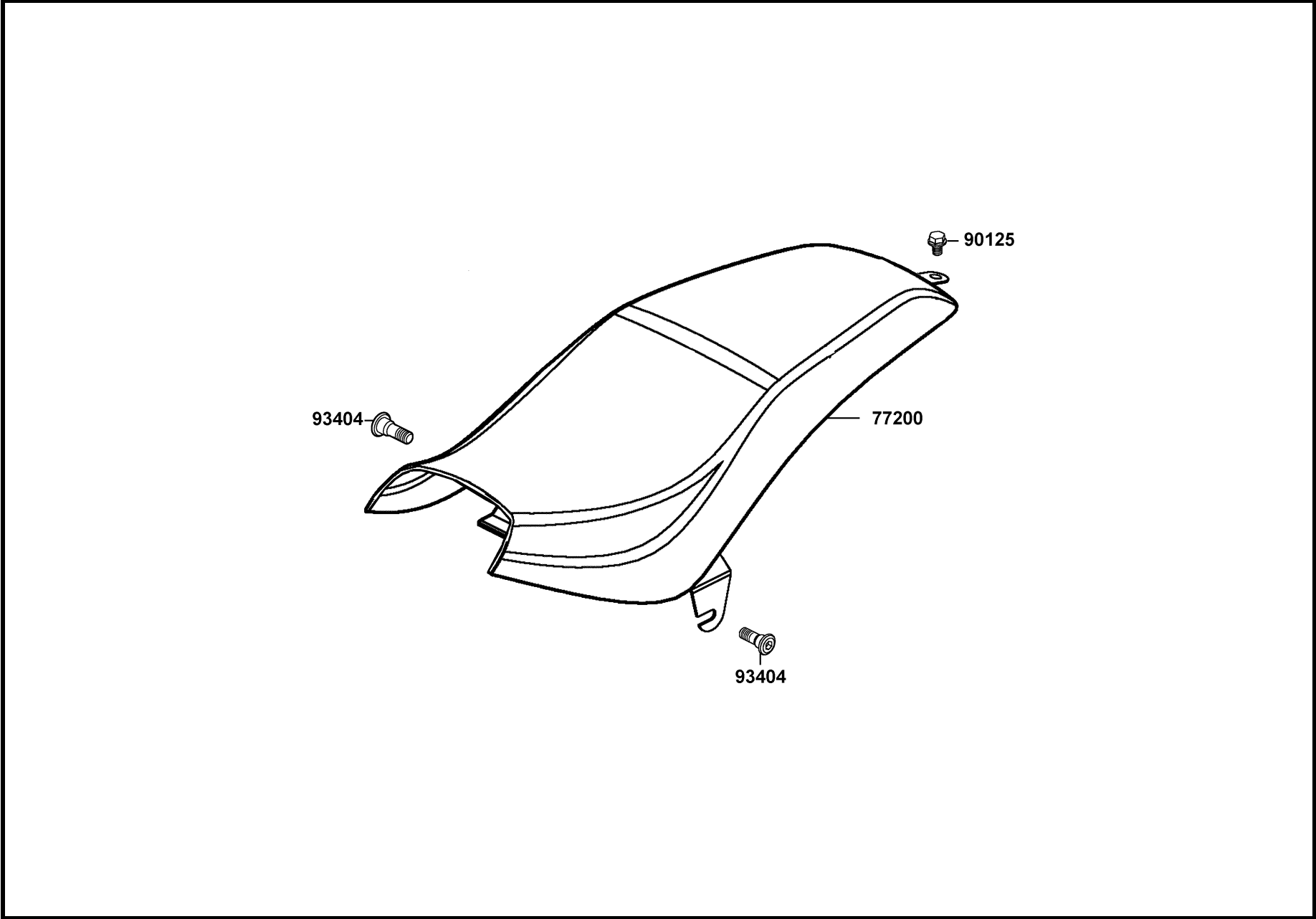
F13

油箱

F14

Seat

座墊



販賣記號	項目	零件號碼	版數	英文名稱	中文名稱	需要用量	建議售價
Sales mark	Ref no	Part no	Ver	Description	Chinese	Regd no	Ref Price
**		77200-KED9-900	4	SEAT ASSY	座墊	1	
		90125-KED9-900	0	BOLT SPECIAL FLANGE 8*20	特殊螺絲 8*20	1	
		95701-08012-08	0	BOLT FLANGE 8*12	螺絲 8*12	2	

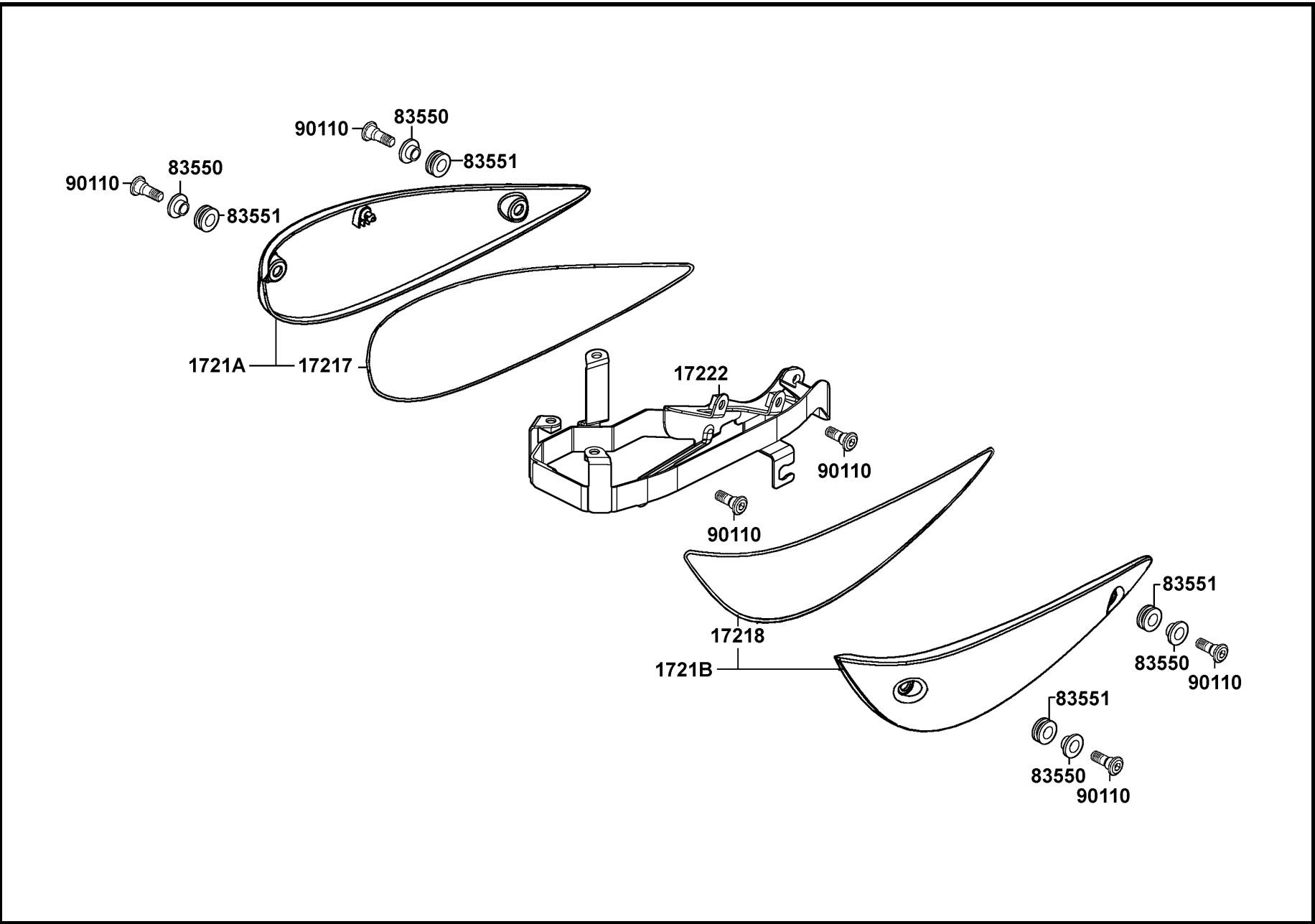
F14

座墊

F15

Fr Cover

前
蓋



販賣記號	項目	零件號碼	版數	英文名稱	中文名稱	需要用量	建議售價
Sales mark	Ref no	Part no	Ver	Description	Chinese	Regd no	Ref Price
*		17217-KED9-900	0	SEAL FR COVER R	右前邊蓋橡皮	1	
*		17218-KED9-900	0	SEAL FR COVER L	左前邊蓋橡皮	1	
*		1721A-KED9-900	0	COVER ASSY R FR	右前邊蓋組	1	
*		1721B-KED9-900	0	COVER ASSY L FR	左前邊蓋組	1	
*		17222-KED9-900	0	STAY THERMOSTAT	恆溫器支架	1	
*		83550-KEC8-9000	0	COLLAR	套筒	4	
*		83551-KEC8-9000	0	GROMMET COVER	橡皮	4	
*		90110-KED9-900	0	SCREW PAN 6*18	螺絲 6*18	6	

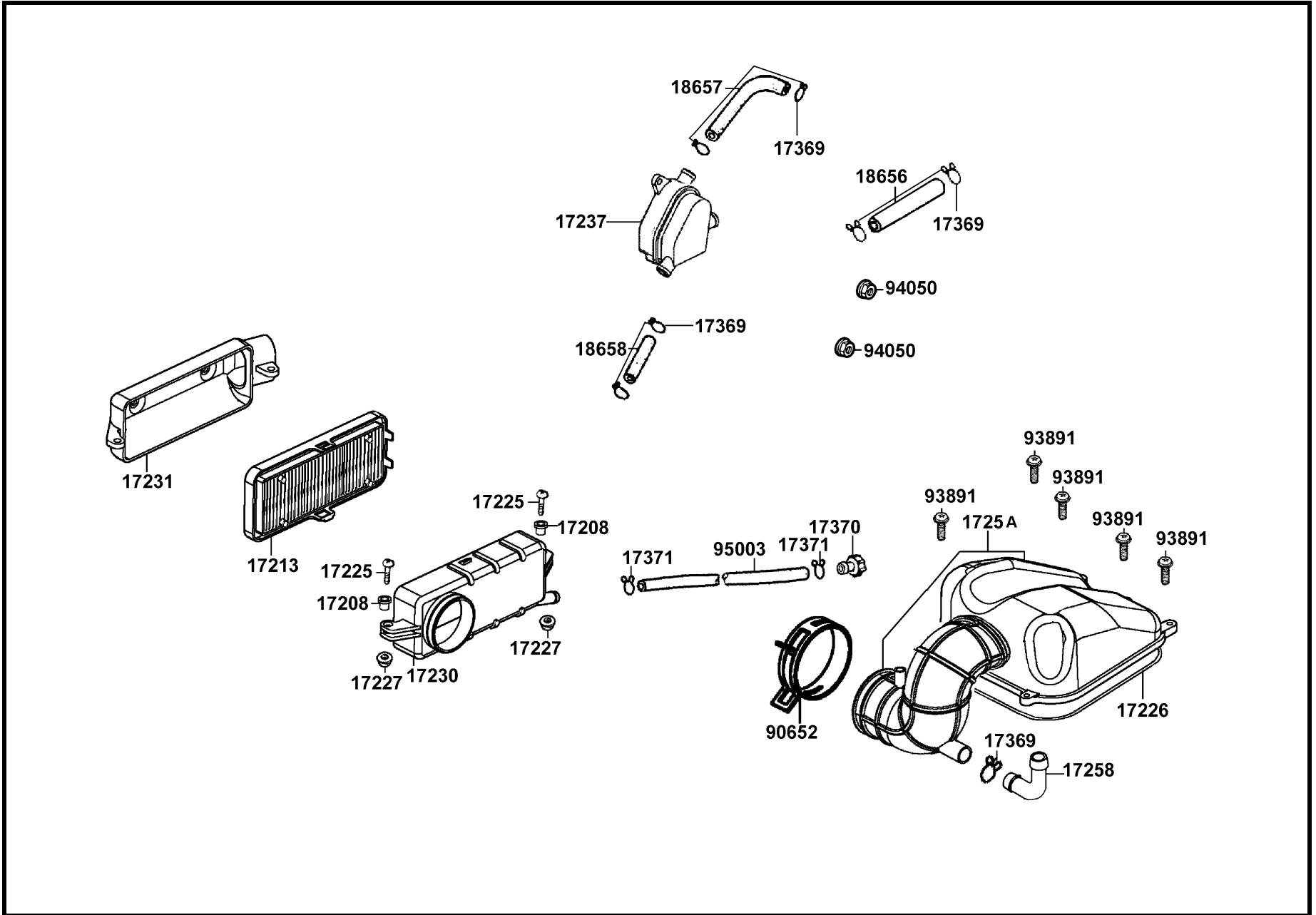
F15

前蓋

F16

Air Cleaner

空氣濾清器



販賣記號	項目	零件號碼	版數	英文名稱	中文名稱	需要用量	建議售價
Sales mark	Ref no	Part no	Ver	Description	Chinese	Regd no	Ref Price
		17208-GR1-0110	0	COLLAR AIR/C SET	套筒	2	
		17213-KED9-900	0	ELMENT ASSY	空氣濾清器海綿	1	
		17225-KED9-900	0	SCREW TAPPING 6*20	螺釘 6*20	2	
		17226-KED9-900	0	SEAL AIR/C	空氣濾清器防水封	1	
		17227-KED9-900	0	NUT SPECIAL 6MM	螺帽 6MM	2	
		17230-KED9-900	0	CASE AIR/C	空氣濾清箱	1	
		17231-KED9-900	0	COVER AIR/C	空氣濾清箱蓋	1	
		17237-KED9-900	0	OIL CATCH ASSY	集油室	1	
		1725A-KED9-900	0	TOP COVER COMP	空氣濾清箱蓋外蓋組	1	
		17369-KB4-6700	1	CLIP BREATHER TUBE	通氣管夾	7	
		17370-419-7010	0	PLUG BREATHER TUBE	管塞	1	
		17371-174-6700	0	CLIP BREATHER TUBE	通氣管夾	2	
		18656-KED9-900	0	TUBE A OIL CATCH	集油室油管 A	1	
		18657-KED9-900	0	TUBE B OIL CATCH	集油室油管 B	1	
		18658-KED9-900	0	TUBE C OIL CATCH	集油室油管 C	1	
		90652-KED9-900	0	BAND 74 AIR/C CONN TUBE	連接管束帶	1	
		93891-05025-07	0	SCREW WASHER 5*25	螺絲 5*25	5	
		94050-06080	0	NUT FLANGE 6MM	螺帽 6MM	2	
		95003-23005-60	0	V TUBE 8*12*50	通氣管	1	

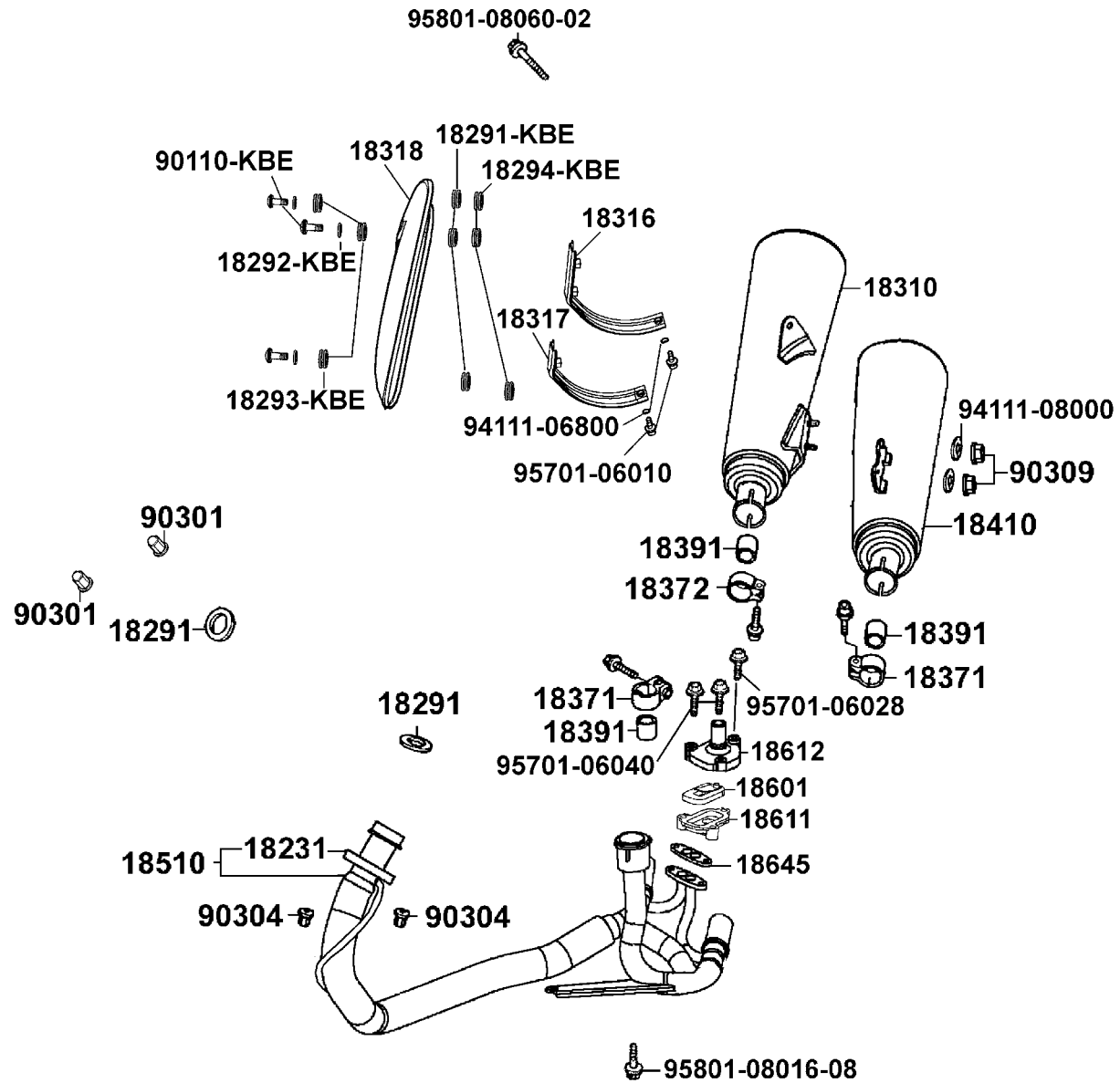
F16

空氣濾清器

F17

Exhaust Muffler

排
氣
管



販賣記號	項目	零件號碼	版數	英文名稱	中文名稱	需要用量	建議售價
Sales mark	Ref no	Part no	Ver	Description	Chinese	Regd no	Ref Price
		18291-KBE-9000	0	COLLAR	套筒	3	
		18291-KED9-900	4	GASKET EXH PIPE	排氣管墊圈	2	
		18292-KBE-9000	0	PACKING PROTECTOR	墊片	3	
		18293-KBE-9000	0	RUBBER PKG PROTR	橡皮	3	
		18294-KBE-9000	0	PACKING PROTECTOR	墊片	3	
		18302-KED9-900	0	COLLAR MUFFLER BODY STAY	套筒	1	
		18310-KED9-M30	2	BODY COMP FR MUFFLER	前排氣管(上)	1	
		18316-KED9-900	0	STAY A MUFF PROTECTOR	保護蓋支架 A	1	
		18317-KED9-900	0	STAY B MUFF PROTECTOR	保護蓋支架 B	1	
		18318-KED9-900	0	PROTECTOR MUFFLER	保護蓋	1	
		18371-KED9-900	6	BAND A MUFFLER	排氣管束帶 A	2	
		18372-KED9-900	6	BAND B MUFFLER	排氣管束帶 B	1	
		18391-KED9-900	0	PARKING MUFFLER	排氣管墊圈	3	
		18410-KED9-M30	0	BODY COMP RR MUFFLER	後排氣管(下)	1	
		18510-KED9-M30	1	PIPE COMP EXH	排氣連接管	1	
		18520-KED9-900	5	PIPE A EXH	排氣連接管 A	1	
		18601-KED9-900	0	REED VALVE COMP LDV 52X37X6	簧片門閥	1	
		18611-KED9-900	0	BODY REED VALVE	簧片門閥箱	1	
		18612-KED9-900	0	COVER REED VALVE	簧片門閥蓋	1	
		18645-KED9-900	0	GASKET A/I PIPE	墊片	1	

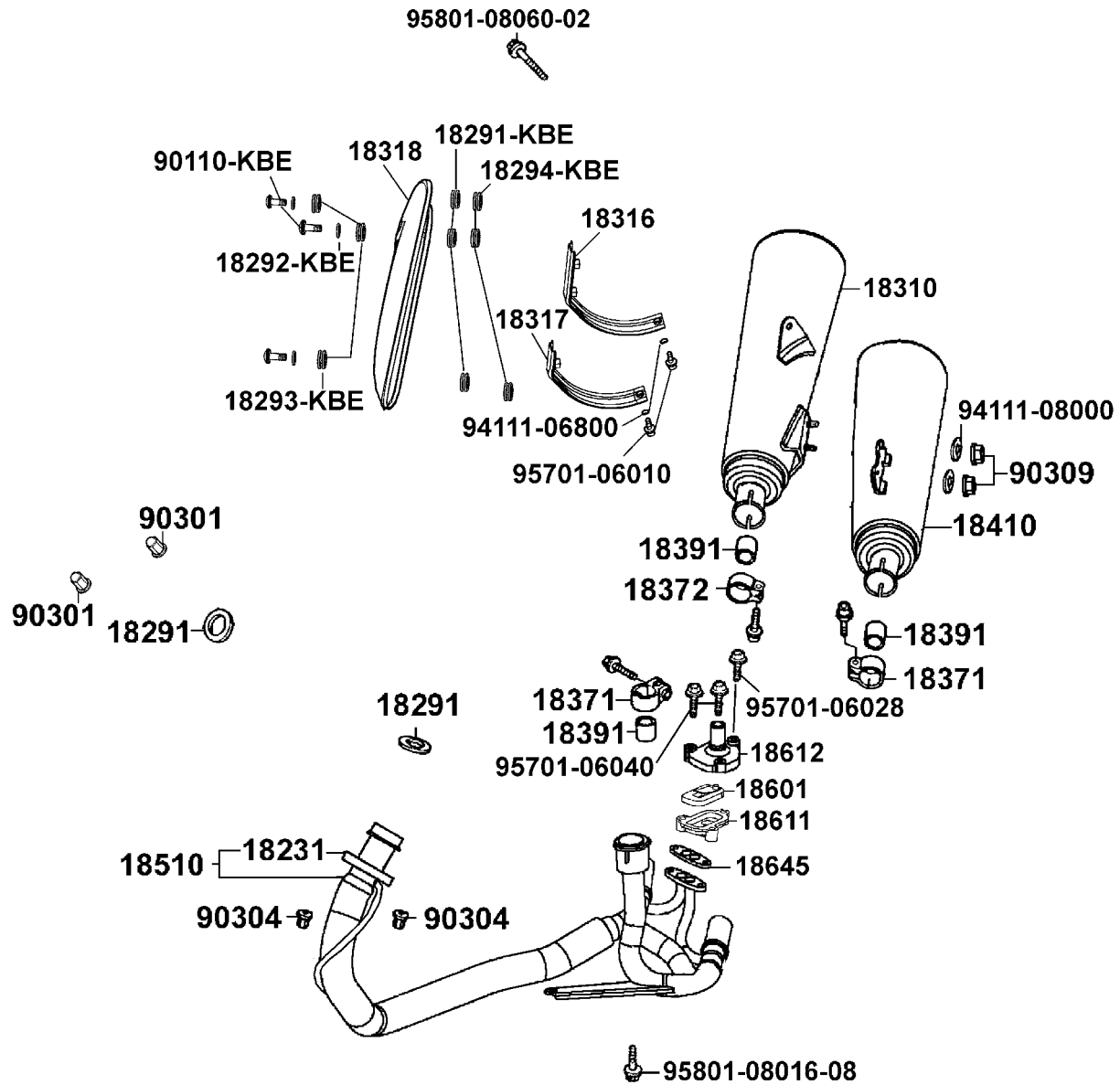
F17

排氣管

F17

Exhaust Muffler

排
氣
管



販賣記號	項目	零件號碼	版數	英文名稱	中文名稱	需要用量	建議售價
Sales mark	Ref no	Part no	Ver	Description	Chinese	Regd no	Ref Price
		90110-KBE-9000	0	SCREW SPECIAL 6*22	螺絲 6*22	3	
		90301-KGBG-9000	0	NUT CAP 6MM	螺帽	2	
		90304-HB3-7720-M1	0	NUT SPECIAL 6MM	特殊螺帽 6MM	2	
		90309-GW0-9010-M1	0	NUT FLANGE 8MM	螺帽 8MM	1	
		90309-KF0-0030	1	NUT FLANGE 8MM	螺帽 8MM	2	
		94111-06800	0	WASHER SPG 6MM	彈簧華司 6MM	2	
		94111-08800	0	WASHER SPG 8MM	彈簧華司 8MM	2	
		95701-06010-00	0	BOLT FLANGE 6*10	螺絲 6*10	2	
		95701-06028-08	0	BOLT FLANGE 6*28	螺絲 6*28	1	
		95701-06040-08	0	BOLT FLANGE 6*40	螺絲 6*40	2	
		95801-08016-08	0	BOLT FLANGE 8*16	螺絲 8*16	1	
		95801-08075-02	0	BOLT FLANGE 8*75	螺絲 8*75	1	

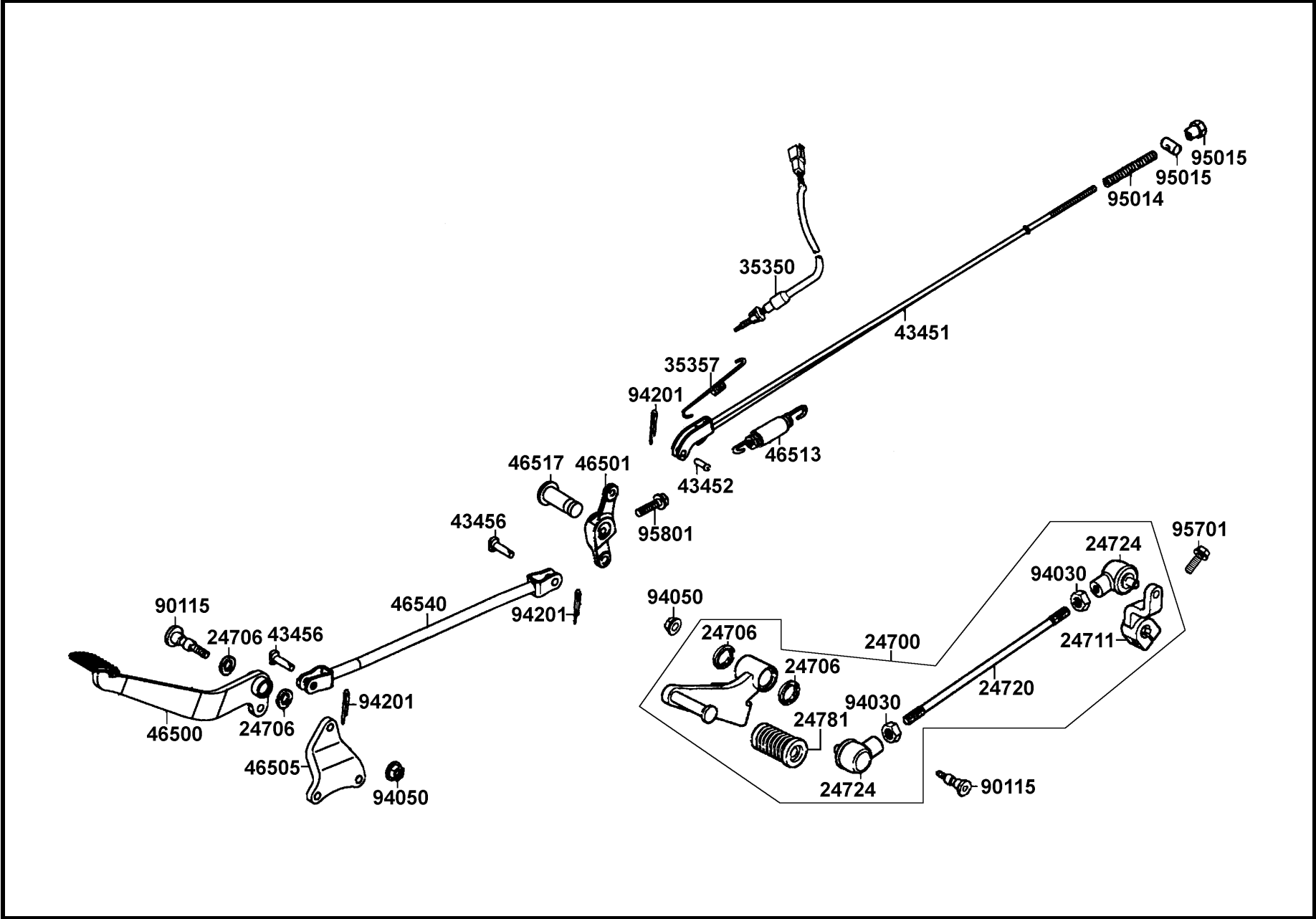
F17

排氣管

F18

Pedal

踏
桿



販賣記號	項目	零件號碼	版數	英文名稱	中文名稱	需要用量	建議售價
Sales mark	Ref no	Part no	Ver	Description	Chinese	Regd no	Ref Price
		24700-KED9-900	5	PEDAL ASSY CHANGER	變速踏桿組	1	
		24706-KED9-900	0	RUBBER DUST SEAL	橡皮封	4	
		24711-KED9-900	0	ARM GEAR CHANGE	變速齒輪臂	1	
		24720-KED9-900	0	ROD TIE	長連桿	1	
		24724-422-0000	0	COVER DUST	連桿套蓋	1	
		24781-KED9-900	0	RUBBER PEDAL CHANGER	變速踏桿橡皮	1	
		35350-KAK-9000	0	RR STOP SWITCH	後煞車燈開關	1	
		35357-KED9-900	0	SPG STOP SW	後置開關回位彈簧	1	
		43451-KED9-900	0	ROD COMP RR BRK	煞車連桿後段	1	
		43452-KED9-900	0	BRAKE ROD JOINT PIN	插銷	1	
		43456-KED9-900	0	PIN MIDDLE ROD JOINT	煞車連桿插銷	2	
		46500-KED9-800	0	PEDAL COMP RR BRK	後煞車踏桿	1	
		46501-KED9-900	0	ARM RR BRK MIDDLE	後煞車臂	1	
		46505-KED9-900	0	BRKT RR BRK PEDAL	後煞車踏桿托架	1	
		46513-KED9-900	0	SPG SET BRK PEDAL	後煞車踏桿彈簧	1	
		46517-KED9-900	0	SHAFT RR BRK	後煞車軸	1	
		46540-KED9-900	0	ROD RR BRK MIDDLE	煞車連桿前段	1	
		90115-KED9-900	0	BOLT CHANGE PIVOT	螺絲	1	
		94050-08080	0	NUT FLANGE 8MM	螺帽 8MM	2	
		94201-20151	0	PIN SPLIT 2.0*15	插銷	3	

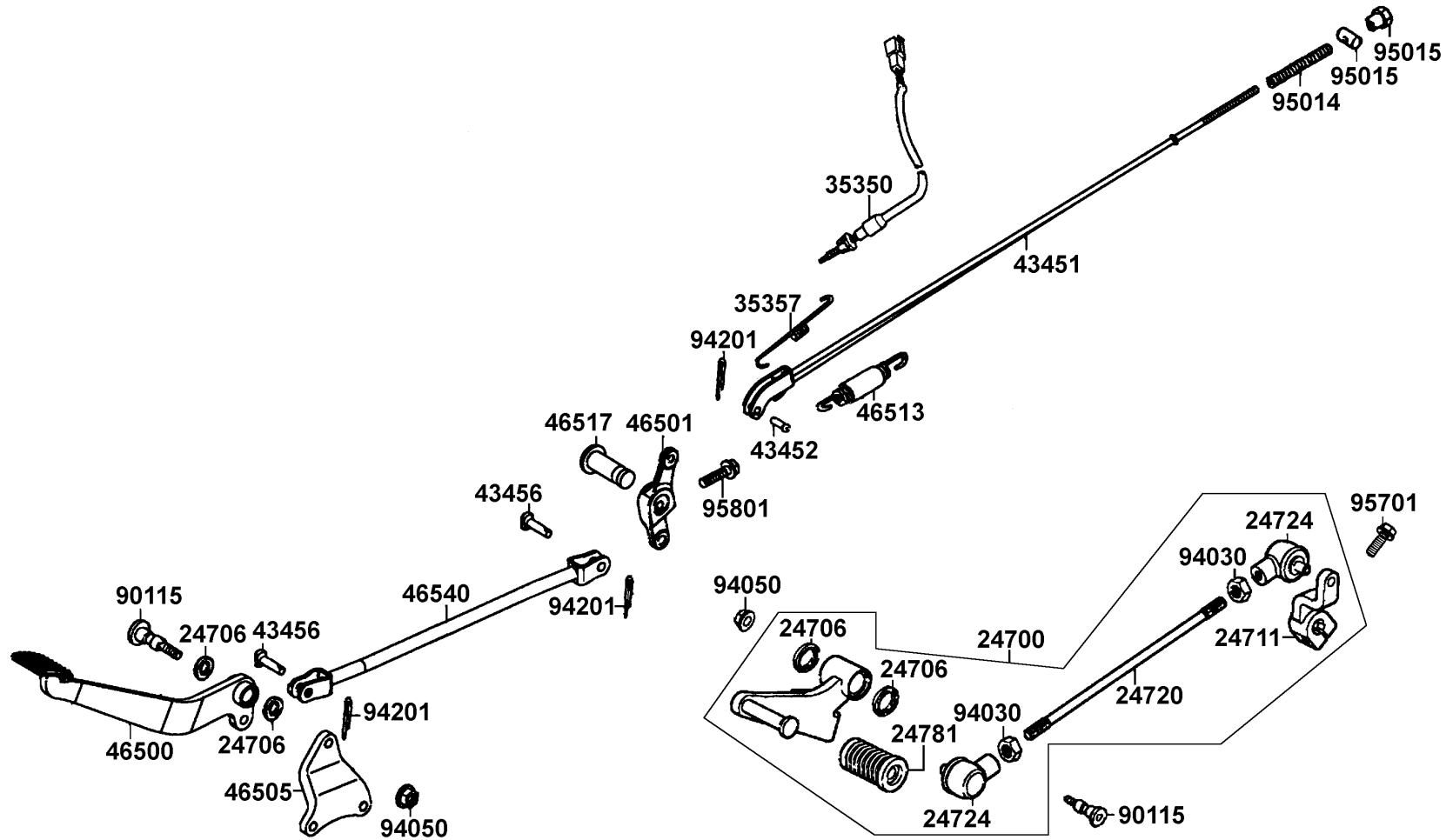
F18

踏
桿

F18

Pedal

踏
桿



販賣記號	項目	零件號碼	版數	英文名稱	中文名稱	需要用量	建議售價
Sales mark	Ref no	Part no	Ver	Description	Chinese	Regd no	Ref Price
		95014-73100	0	SPRING A BRAKE ROD	煞車連桿彈簧	1	
		95015-32001	0	JOINT B BRAKE ARM	插頭銷	1	
		95015-42000	0	NUT B ADJUST	煞車調整螺帽	1	
		95701-06020-08	0	BOLT FLANGE 6* 20	螺絲 6*20	1	
		95801-08030-08	0	BOLT FLANGE 8*30	螺絲 8*30	1	

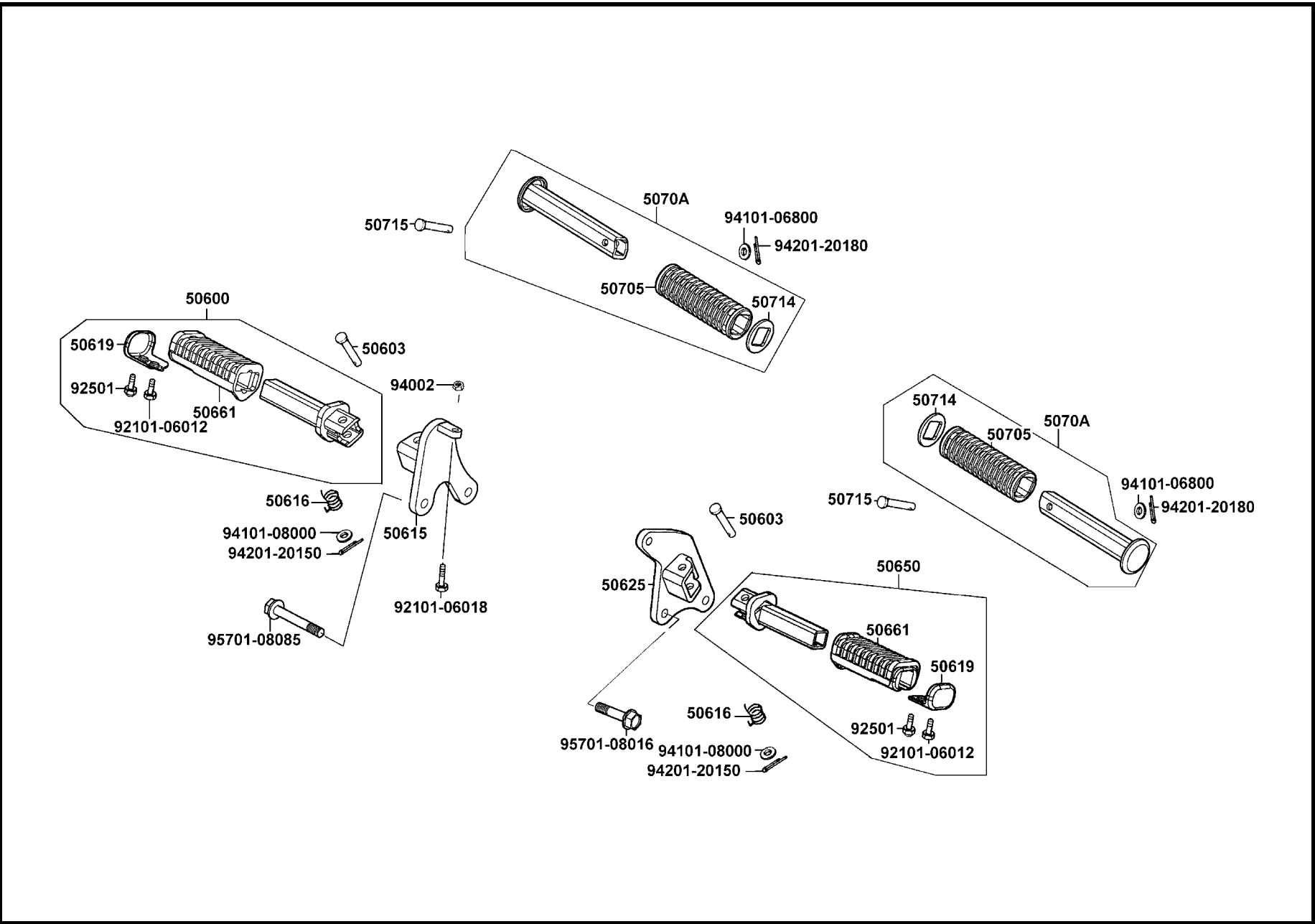
F18

踏
桿

F19

Step

踏
板



販賣記號	項目	零件號碼	版數	英文名稱	中文名稱	需要用量	建議售價
Sales mark	Ref no	Part no	Ver	Description	Chinese	Regd no	Ref Price
		50600-KED9-305	0	STEP SET R FR	右前腳踏桿	1	
		50603-KEC2-8100	0	PIN STEP RUBBER JOINT	插銷	2	
		50615-KED9-900	0	BRKT COMP R STEP	右前腳踏桿托架	1	
		50616-KEC2-8100	0	SPRING STEP RETURN	踏桿回位彈簧	2	
		50619-KED9-900	0	STOPPER STEP RUBBER	踏桿橡皮止住片	2	
		50625-KED9-900	0	BRKT COMP L STEP	左前腳踏桿托架	1	
		50650-KED9-305	0	STEP SET L FR	左前腳踏桿	1	
		50661-KEC2-8100	0	RUBBER MAIN STEP	前踏桿橡皮	2	
		50705-383-0010	0	RUBBER PILLION STEP	後座踏桿橡皮	2	
		5070A-KED9-900	3	BAR ASSY PILLION STEP	後座腳踏桿組	2	
		50714-KEC8-9000	0	WASHER	華司	2	
		50715-KEC8-9000	0	PIN RR STEP 6*31.5	插銷	2	
		92101-06012-0A	0	BOLT HEX 6*12	螺絲 6*12	2	
		92101-06018-0A	0	BOLT HEX 6*18	螺絲 6*18	1	
		92501-06012-0A	0	BOLT HEX CAP 6*12	圓頭螺絲 6*12	2	
		94002-06080-0S	0	NUT HEX 6MM	螺帽 6MM	1	
		94101-06800	0	WASHER PLAIN 6MM	華司 6MM	2	
		94101-08080	0	WASHER 8MM	華司 8MM	2	
		94201-20151	0	PIN SPLIT 2.0*15	銷	2	
		94201-20180	0	PIN SPLIT	銷	2	

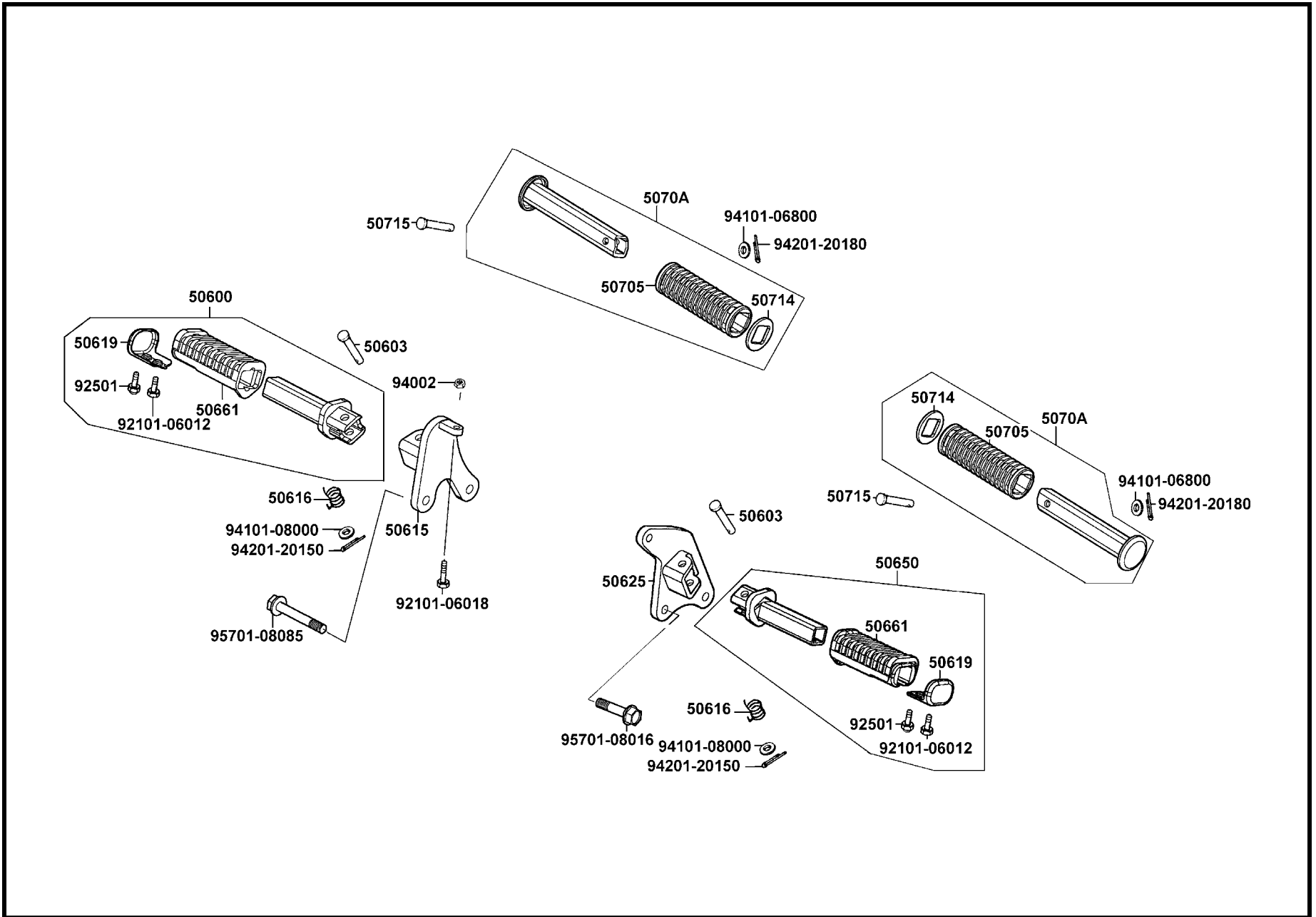
F19

踏
板

F19

Step

踏
板



販賣記號	項目	零件號碼	版數	英文名稱	中文名稱	需要用量	建議售價
Sales mark	Ref no	Part no	Ver	Description	Chinese	Regd no	Ref Price
		95701-08016-08	0	BOLT FLANGE 8*16	螺絲 8*16	2	
		95701-08085-00	0	BOLT FLANGE 8*85	螺絲 8*85	2	

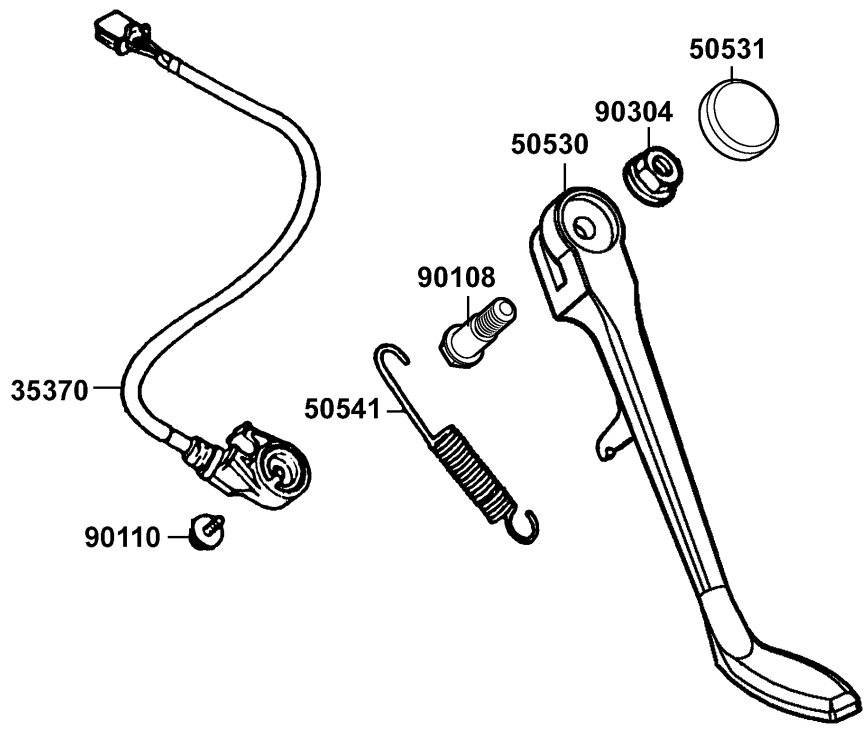
F19

踏
板

F20

Side Stand

側
支
架



販賣記號	項目	零件號碼	版數	英文名稱	中文名稱	需要用量	建議售價
Sales mark	Ref no	Part no	Ver	Description	Chinese	Regd no	Ref Price
*		35370-KEC8-E000	1	SW UNIT SIDE STAND	側腳架開關	1	
*		50530-KED9-900	0	BAR SIDE STAND	側腳架	1	
*		50531-KED9-900	0	CAP SIDE STAND PIVOT	側腳架軸螺絲蓋	1	
*		50541-KED9-900	3	SPG SIDE STAND	側腳架彈簧	1	
*		90108-KED9-900	0	BOLT SIDE STAND PIVOT	側腳架軸螺絲	1	
*		90110-KDE9-900	0	BOLT FLANGE 6*18	螺絲 6*18	1	
*		90304-GW0-9020-M2	0	NUT U FLANGE 10MM	螺帽 10MM	1	

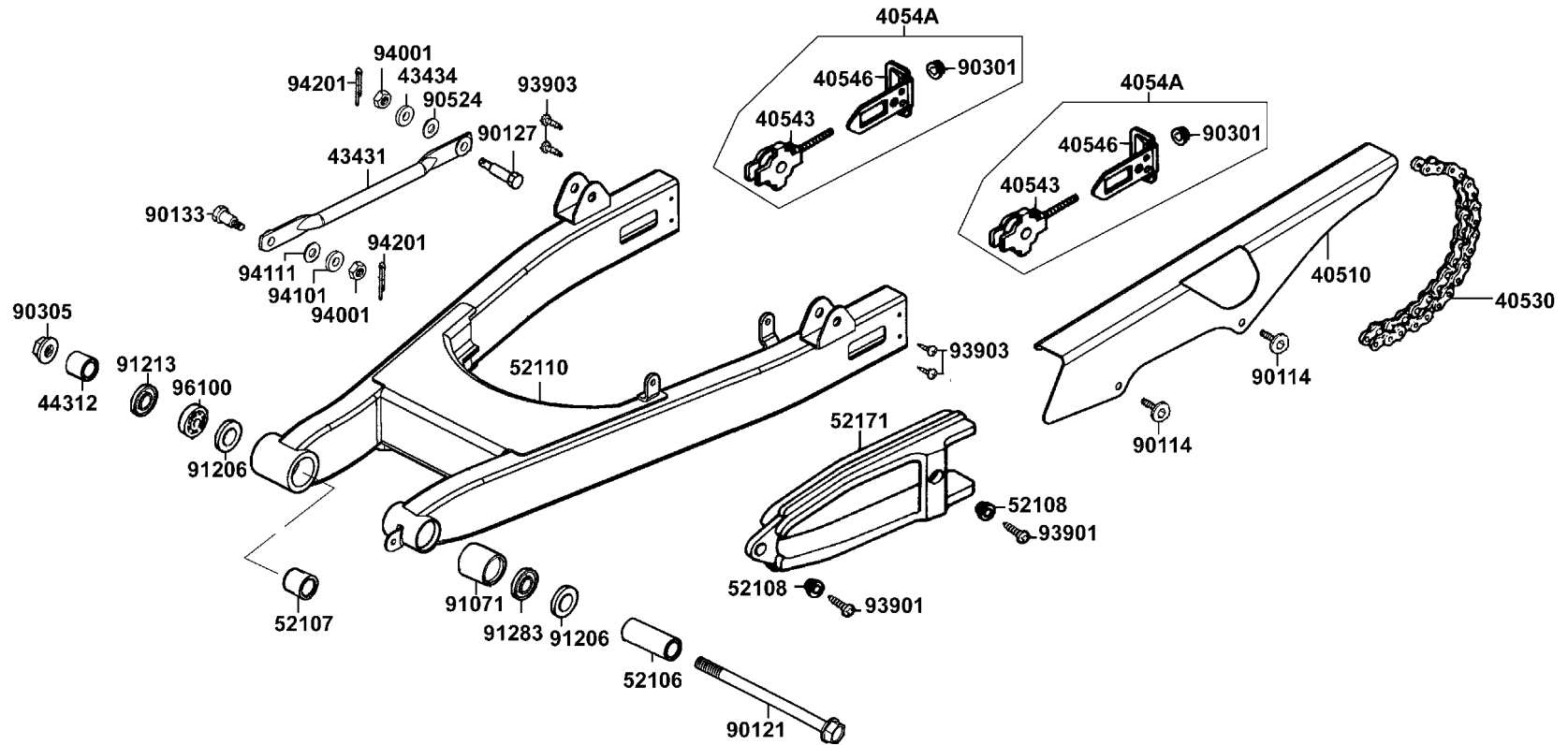
F20

側
支
架

販賣記號	項目	零件號碼	版數	英文名稱	中文名稱	需要用量	建議售價
Sales mark	Ref no	Part no	Ver	Description	Chinese	Regd no	Ref Price
		40510-KED9-900	2	COVER DRIVE CHAIN	外鏈條蓋	1	
		40530-KED9-900	0	CHAIN DRIVE	外鏈條	1	
		40543-KED9-900	0	ADJUSTER CHAIN	鏈條調整器	2	
		40546-KW6-9000	0	CAP REAR FORK END	後叉蓋	2	
		4054A-KED9-900	0	ADJUSTER CHAIN ASSY	外鏈調整器組	2	
		43431-KED9-900	0	ARM RR BRK STOPPER	後煞車制動臂	1	
		43434-286-0010	0	RUBBER STOPPER ARM CUSHION	阻止臂橡皮	1	
		44312-KED9-900	0	COLLAR A PIVOT	套筒 A	1	
		52106-KED9-900	0	COLLAR B PIVOT	套筒 B	1	
		52107-KED9-900	0	COLLAR C PIVOT	套筒 C	1	
		52108-KW6-9010	0	COLLAR CHAIN SLIDER	外鏈條導件套筒	2	
**		52110-KED9-900	0	FORK COMP RR	後叉	1	
		52171-KAK-9000	0	SLIDER CHAIN	外鏈條導件	1	
		90114-KED9-900	0	SCREW PAN 6*12	螺絲 6*12	2	
		90121-KED9-900	0	BOLT RR FORK PIVOT	後叉樞軸螺絲	1	
		90127-KED9-900	0	BOLT RR BRK STOPPER	螺絲	1	
		90133-KED9-900	0	BOLT RR BRK STOPPER ARM	阻止臂螺絲	1	
		90301-KAK-9000	0	NUT U 6MM	螺帽 6MM	2	
		90305-GE8-9010	0	NUT U 14MM	螺帽 14MM	1	
		90524-KAK-9000	0	WASHER STOPPER ARM	華司	1	

F21

後叉

F21**Rear Fork • Chain Cover**後
叉

販賣記號	項目	零件號碼	版數	英文名稱	中文名稱	需要用量	建議售價
Sales mark	Ref no	Part no	Ver	Description	Chinese	Regd no	Ref Price
		91071-KED9-900	0	BEARING NEDDLE	軸承	1	
		91206-KED9-900	0	OIL SEAL 22*31*5	油封 22*31*5	2	
		91213-KED9-900	0	OIL SEAL 22*35*7	油封 22*35*7	1	
		91283-KED9-900	0	OIL SEAL 22*29*4	油封 22*29*4	1	
		93901-26110	0	SCREW TAPPING 6*12	螺釘 6*12	2	
		93903-34280	0	SCREW TAPPING 4*10	螺釘 4*10	4	
		94001-08080-0S	0	NUT HEX 8MM	螺帽 8MM	2	
		94101-08700	0	WASHER PLAIN 8MM	華司 8MM	1	
		94111-10800	0	WASHER SPG 10MM	彈簧華司 10MM	1	
		94201-20180	0	PIN SPLIT 2.0*18	開口銷 2.0*18	2	
		96100-62020-00	0	BEARING BALL RADIAL 6202	軸承6202	1	

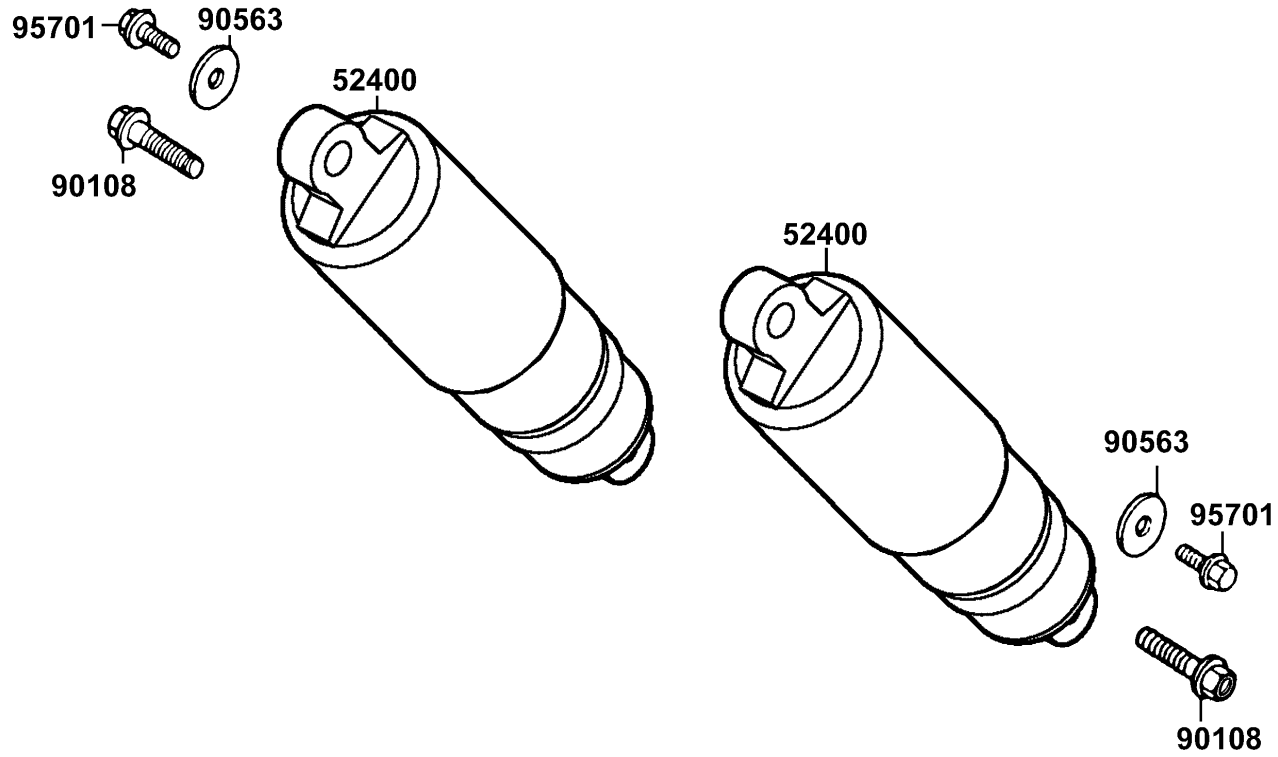
F21

後
叉

F22

Rear Cushion

後
避
震
器



販賣記號	項目	零件號碼	版數	英文名稱	中文名稱	需要用量	建議售價
Sales mark	Ref no	Part no	Ver	Description	Chinese	Regd no	Ref Price
		52400-KED9-900	0	CUSHION ASSY REAR	後避震器組	2	
		90108-KAK-9000	1	BOLT RR CUSH UND	後避震器下端螺絲	2	
		90563-KED9-900	0	WASHER PLAIN 6MM	華司 6MM	2	
		95701-06016-02	0	BOLT FLANGE 6*16	螺絲 6*16	2	

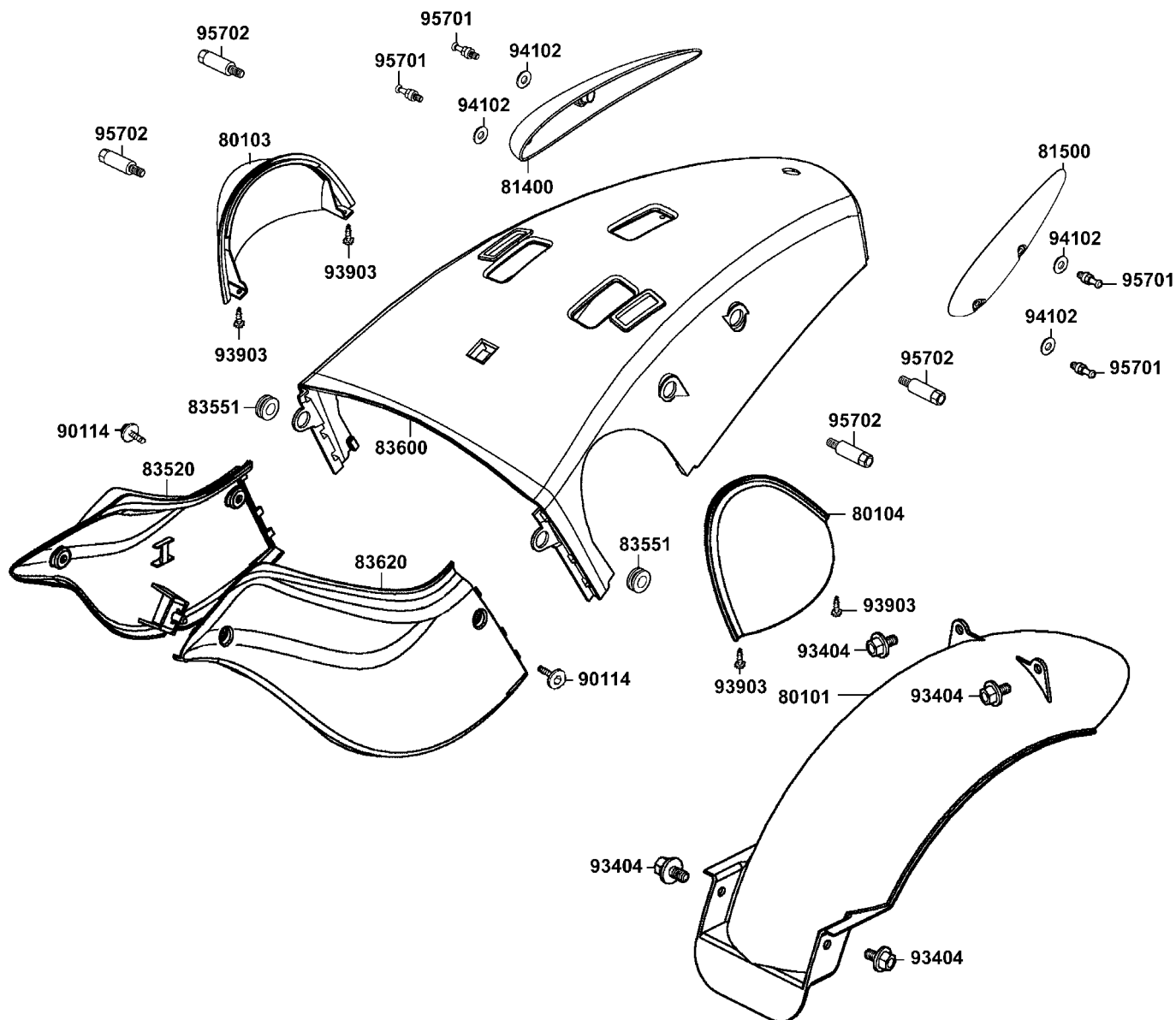
F22

後
避
震
器

F23

Rear Fender

後
土
除



販賣記號	項目	零件號碼	版數	英文名稱	中文名稱	需要用量	建議售價
Sales mark	Ref no	Part no	Ver	Description	Chinese	Regd no	Ref Price
		80101-KED9-900	0	FENDER A RR	後土除 A	1	
		80103-KED9-900	0	COVER R RR CUSHION	右後避震器蓋	1	
		80104-KED9-900	0	COVER L RR CUSHION	左後避震器蓋	1	
		81400-KED9-900	0	GRIP COMP R SIDE	右邊握把	1	
		81500-KED9-900	0	GRIP COMP L SIDE	左邊握把	1	
**		83520-KED9-900	7	COVER R SIDE	右邊蓋	1	
		83551-KED9-900	0	GROMMET COVER	橡皮	2	
**		83600-KED9-900	7	COVER BODY	車體上蓋	1	
**		83620-KED9-900	7	COVER L SIDE	左邊蓋	1	
		90114-KED9-900	0	SCREW PAN 6*12	螺絲 6*12	2	
		93404-06012-08	0	BOLT-WASH 6*12	螺絲 6*12	4	
		93903-34380	0	SCREW TAPPING 4*12	螺釘 4*12	4	
		94102-08000	0	WASHER PLAIN 8MM	華司8MM	4	
		95701-KED9-900	0	BOLT SPECIAL 8*23	特殊螺絲 8*23	4	
		95702-KED9-900	4	BOLT NUT 8MM	螺絲 8MM	4	

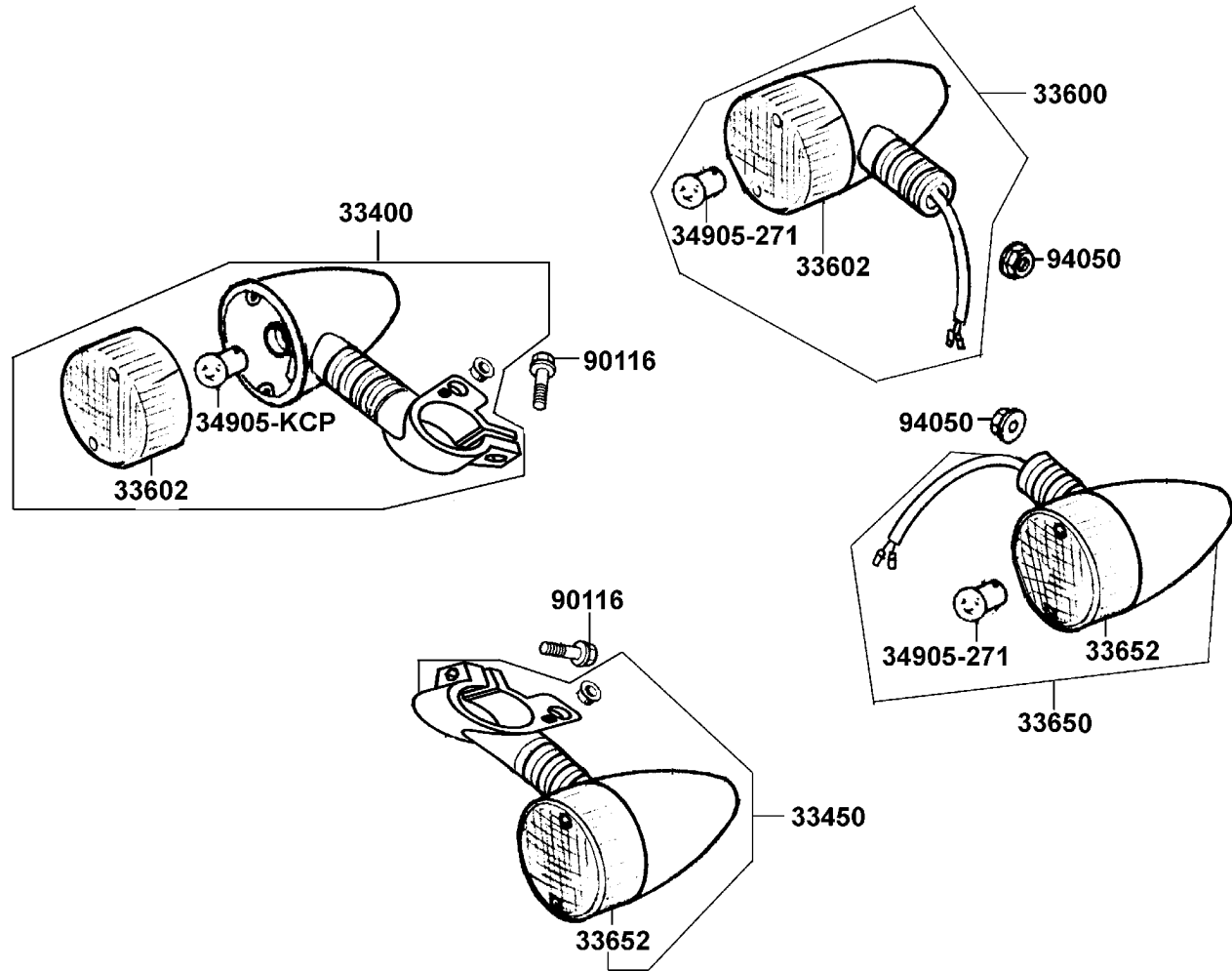
F23

後
土
除

F24

Winker

方
向
燈



販賣記號	項目	零件號碼	版數	英文名稱	中文名稱	需要用量	建議售價
Sales mark	Ref no	Part no	Ver	Description	Chinese	Regd no	Ref Price
		33400-KED9-M30	0	WINKER ASSY R FR	右前方向燈組	1	
		33450-KED9-M30	0	WINKER ASSY L FR	左前方向燈組	1	
		33600-KED9-M30	0	WINKER ASSY R RR	右後方向燈組	1	
		33602-KKA7-E000	0	LENS R FR WINKER	右方向燈殼	2	
		33650-KED9-M30	0	WINKER ASSY L RR	左後方向燈組	1	
		33652-KKA7-E000	0	LENS L FR WINKER	左方向燈殼	2	
		34905-271-0000	0	BULB WINKER	方向燈泡	2	
		34905-KCP-9000	0	BULB WINKER	方向燈燈泡	2	
		90116-KED9-900	0	SCREW PAN 6*24	螺絲 6*24	2	
		94050-10080	0	NUT FLANGE 10MM	螺帽 10MM	2	

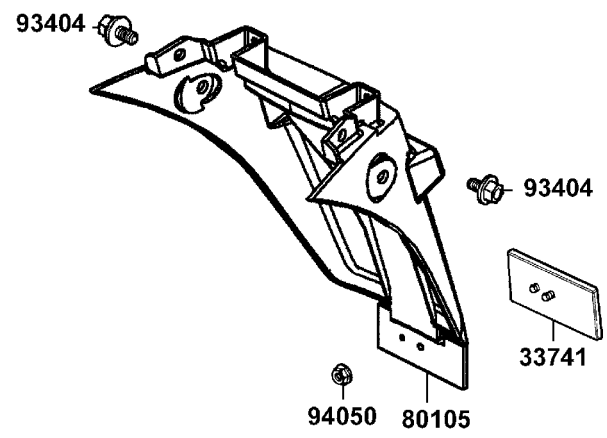
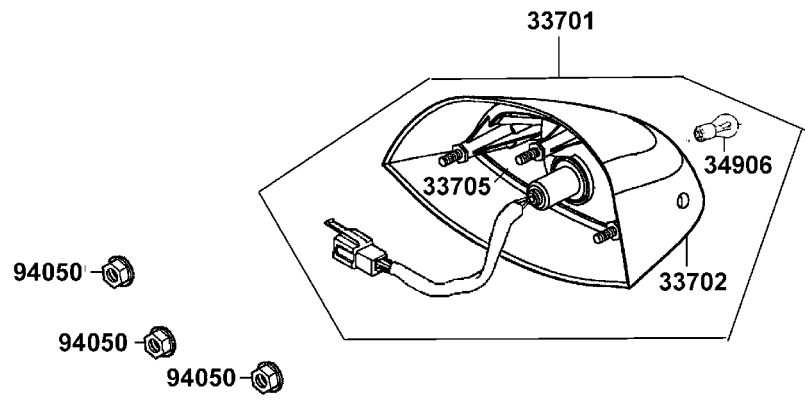
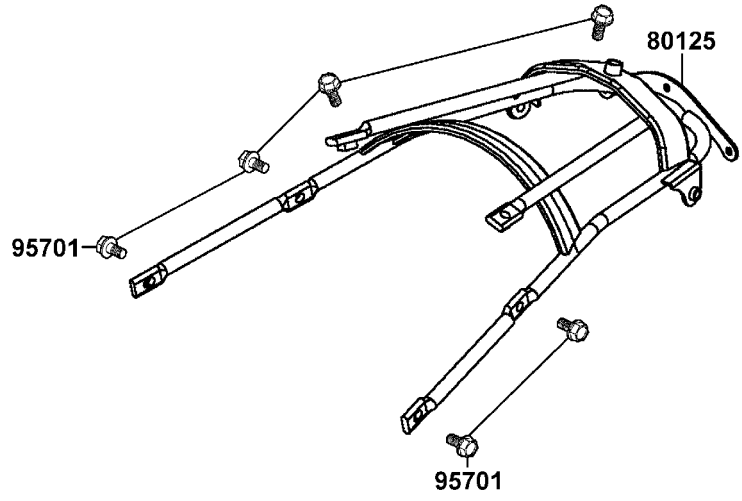
F24

方向燈

F25

Tail Light

後
燈



販賣記號	項目	零件號碼	版數	英文名稱	中文名稱	需要用量	建議售價
Sales mark	Ref no	Part no	Ver	Description	Chinese	Regd no	Ref Price
		33701-KED9-M30	0	LIGHT ASSY LIGHT	後燈組	1	
		33702-KED9-900	0	LENS COMP TAIL LIGHT	後燈殼	1	
		33705-KED9-M30	0	BASE COMP TAIL LIGHT	後燈座	1	
		33741-KHC5-M30	0	REFLEX REFLECTOR	反光鏡片	1	
		34906-KCP-9000	0	BULB TAIL LIGHT	後燈泡	1	
		80105-KED9-900	6	FENDER RR	後土除	1	
		80125-KED9-900	0	SUPPORTER TAIL LIGHT	後燈支架	1	
		93404-06012-08	0	BOLT WASHER 6*12	螺絲 6*12	2	
		94050-05080	0	NUT FLANGE 5MM	螺帽 5MM	4	
		95701-06016-08	0	BOLT FLANGE 6*16	螺絲 6*16	6	

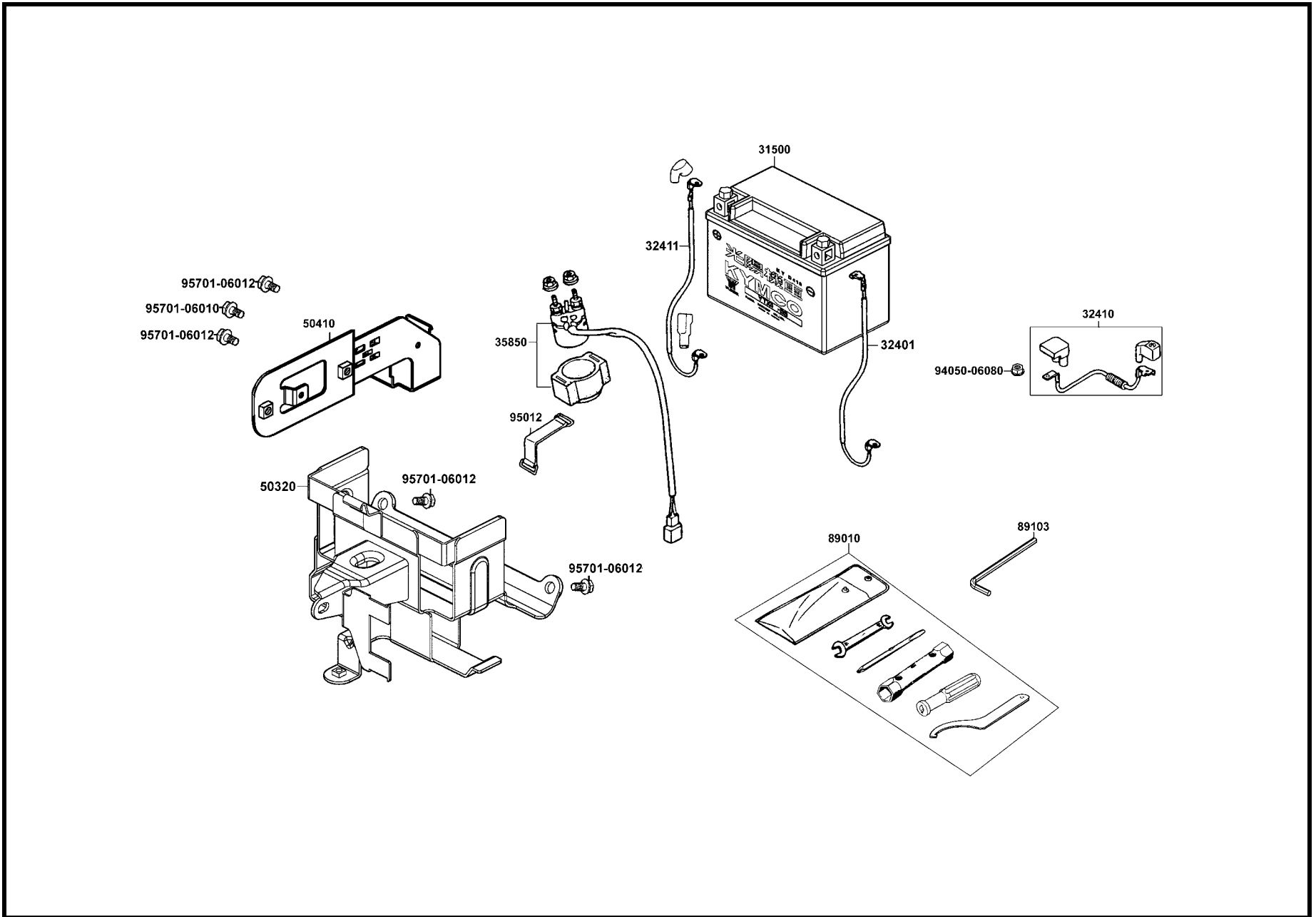
F25

後燈

F26

Battery

電
瓶



販賣記號	項目	零件號碼	版數	英文名稱	中文名稱	需要用量	建議售價
Sales mark	Ref no	Part no	Ver	Description	Chinese	Regd no	Ref Price
		31500-KAF-9000-M1	3	BATTERY	電瓶	1	
		32401-KED9-900	0	CORD EARTH	接地線	1	
		32410-KED9-900	0	CABLE STARTER MOTOR	起動馬達配線	1	
		32411-KED9-900	0	CABLE BATTERY	電瓶導線	1	
		35850-KHB4-9000-M1	0	SET START MAG	起動繼電器	1	
		50320-KED9-M30	0	BOX COPM BATTERY	電瓶盒	1	
		50410-KED9-900	5	STAY FUEL BOX	保險絲支架	1	
		89010-KED9-900	0	TOOL SET	工具組	1	
		89103-KED9-900	0	HEX SPANNER 5MM	六腳板手	1	
		94050-06080	0	NUT FLANGE 6MM	螺帽 6MM	2	
		95012-KED9-900	0	BAND BATTERY	電瓶束帶	1	
		95701-06012-08	0	BOLT FLANGE 6*12	螺絲 6*12	4	

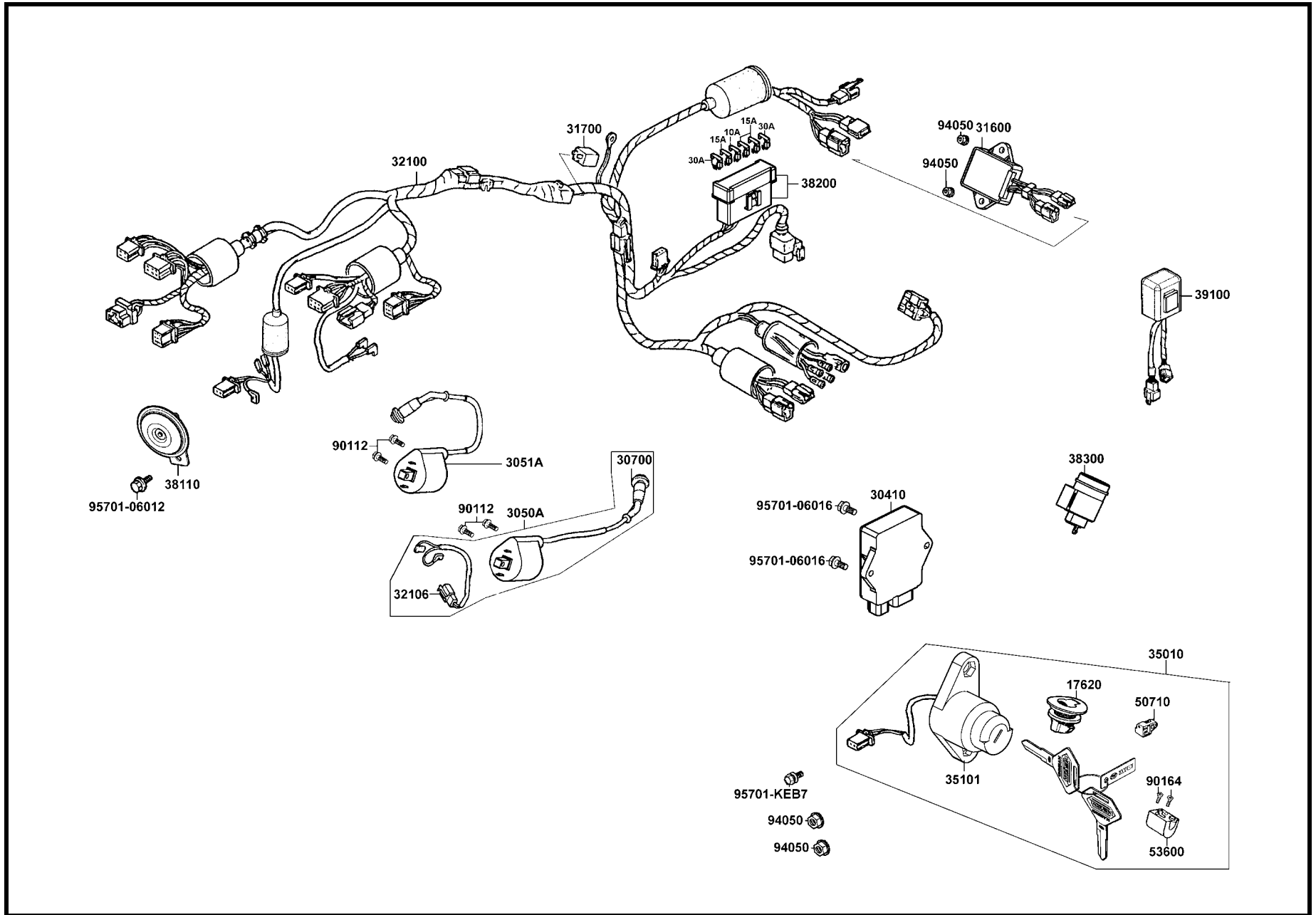
F26

電瓶

F27

Harness Wire

主配線



販賣記號	項目	零件號碼	版數	英文名稱	中文名稱	需要用量	建議售價
Sales mark	Ref no	Part no	Ver	Description	Chinese	Regd no	Ref Price
		17620-KED9-305	0	CAP SET FUEL FILLER	油箱蓋	1	
		30410-KED9-900	0	UNIT ASSY CDI	C. D. I. 組	1	
		3050A-KED9-900	0	COIL ASSY A IGNITION	點火線圈 A	1	
		3051A-KED9-900	0	COIL ASSY B IGNITION	點火線圈 B	1	
		30700-KED9-900	0	CAP ASSY NOISE SUPPRESSOR	火星塞蓋	2	
		31600-KED9-900	4	REG REC COMP	整流器	1	
		31700-KEC8-E000	0	RECTIFIER COMP DIODE	二極整流器	1	
		32100-KED9-M30	0	HARNESS WIRE	主電路配線	1	
		32106-KED9-900	0	SUB HARNESS IGNITION	點火線圈副線	1	
		35010-KED9-900	0	KEY SET	開關組	1	
		35101-KED9-305	0	MAIN SW SET	主開關鎖	1	
		38110-KED9-900	0	HORN COMP	喇叭	1	
		38200-KHE7-900	0	BOX COMP FUSE	保險絲盒	1	
		38300-GW0-C110	0	RELAY ASSY WINKER	方向燈繼電器	1	
		39100-KHD8-9000	0	EMI FILTER FAN MOTOR	風扇馬達濾波器	1	
		50710-KED9-325	0	HOLDER HELMET SET	安全帽鎖	1	
		53600-KED9-325	0	LOCK STEERING HANDLE	轉向桿鎖	1	
		90112-KDR-9000	0	BOLT FLANGE 5*22	螺絲 5*22	4	
		90164-028-9000	1	SCREW FLAT U LOCK 6*12	螺絲	2	
		94050-06080	0	NUT FLANGE 6MM	螺帽 6MM	4	

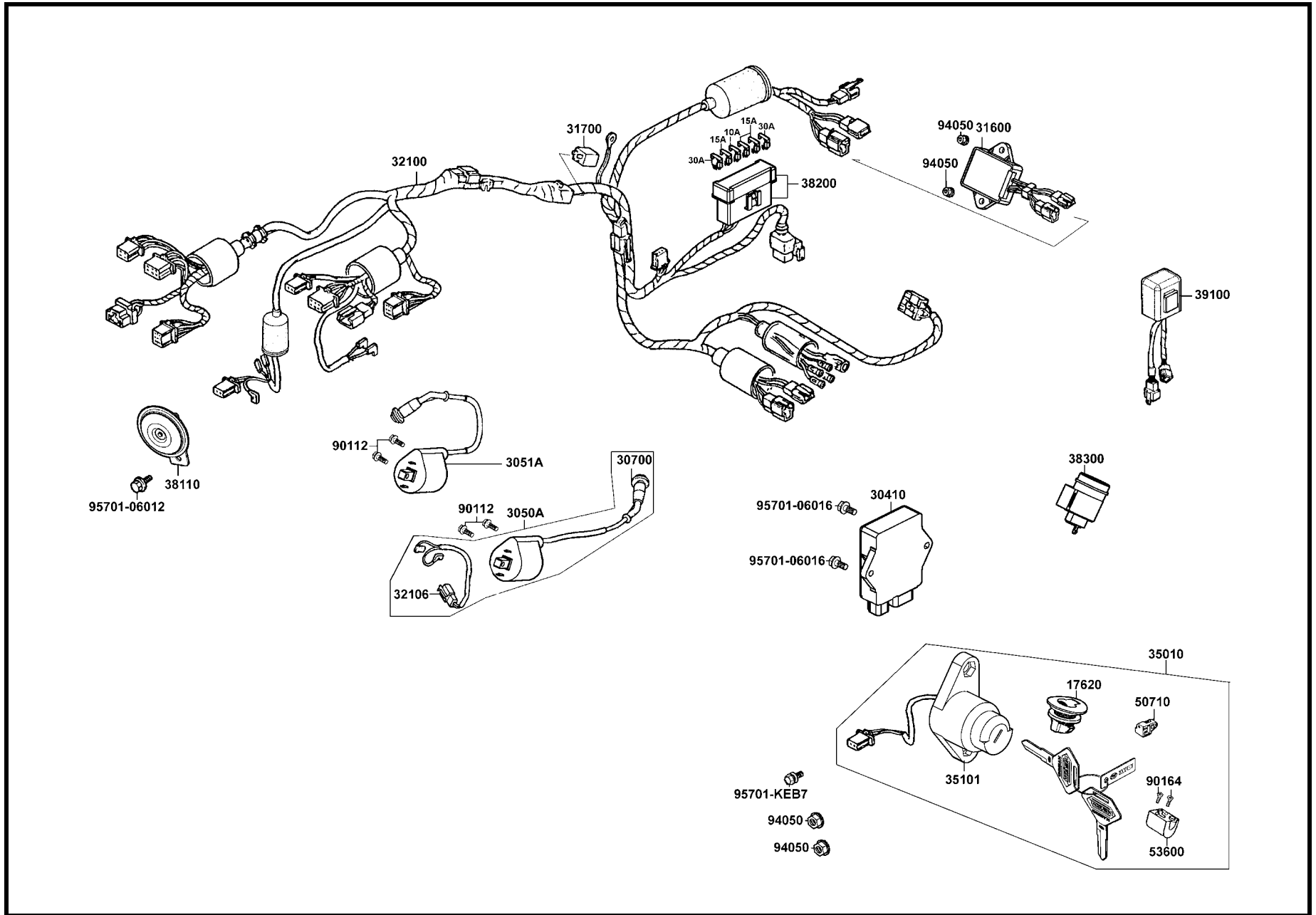
F27

主配線

F27

Harness Wire

主配線



販賣記號	項目	零件號碼	版數	英文名稱	中文名稱	需要用量	建議售價
Sales mark	Ref no	Part no	Ver	Description	Chinese	Regd no	Ref Price
*		95701-06012-07	0	BOLT FLANGE 6*12	螺絲 6*12	1	
		95701-06016-08	0	BOLT FLANGE 6*16	螺絲 6*16	2	
		95701-KEB7-E000	1	BOLT TORQUE 6*16	螺絲 6*16	1	
		98200-31500	0	BLADE FUSE 15A	保險絲 15A	3	
		98200-31000	0	BLADE FUSE 10A	保險絲 10A	1	
		98200-33000	0	BLADE FUSE 30A	保險絲 30A	2	

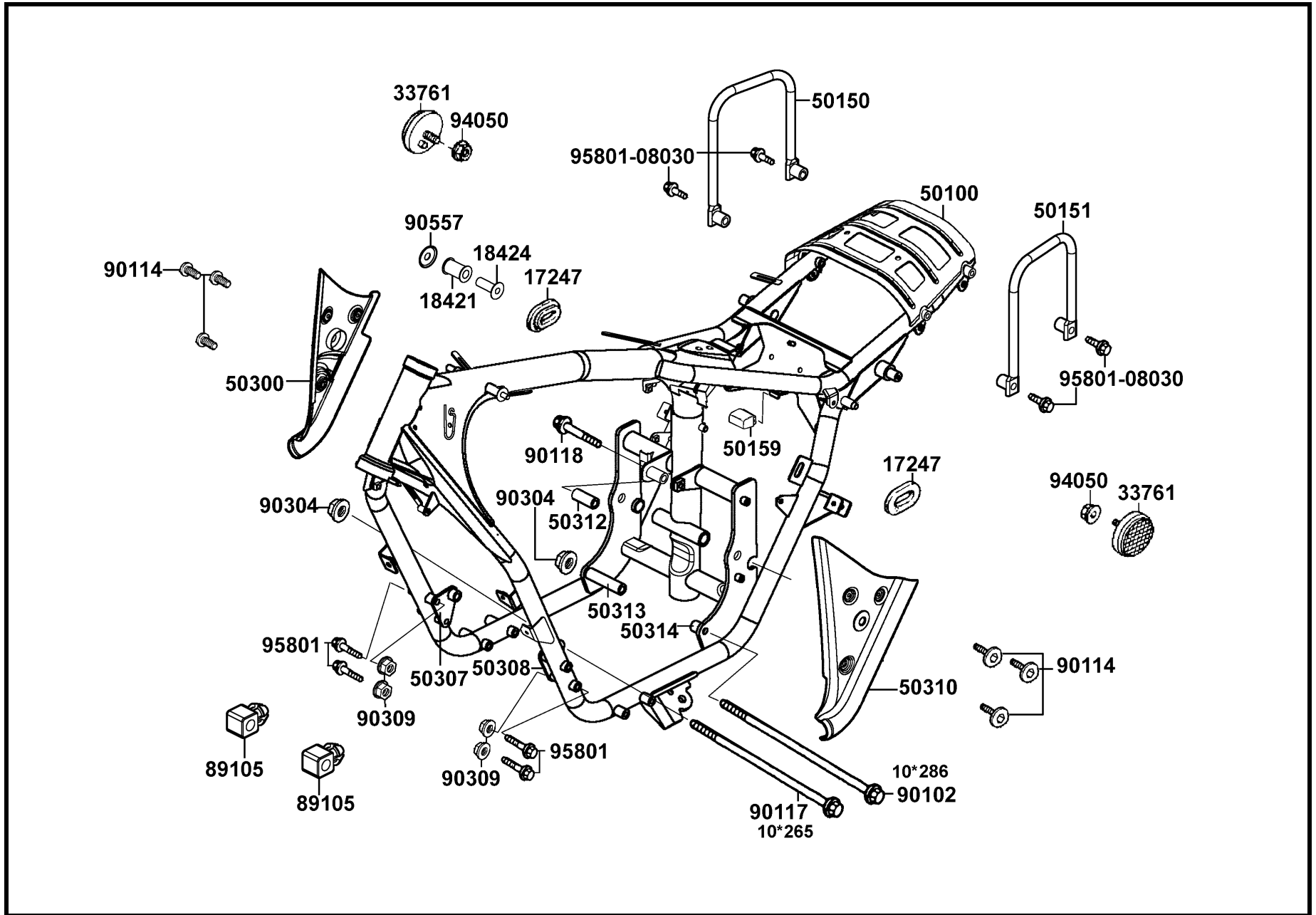
F27

主配線

F28

Frame Body

車
體



販賣記號	項目	零件號碼	版數	英文名稱	中文名稱	需要用量	建議售價
Sales mark	Ref no	Part no	Ver	Description	Chinese	Regd no	Ref Price
		17247-303-0010	0	GROMMET A AIR CLEANER CASE	橡皮	2	
		18421-KED9-900	0	RUBBER MUFF MOUNT	橡皮	1	
		18424-KED9-900	0	COLLAR MUFF MOUNT	套筒	1	
		33761-KHC5-M30	0	REFLEX REFLECTOR	反光鏡片	2	
**		50100-KED9-M30	2	BODY COMP FRAME	車體	1	
		50150-KED9-900	0	HOOK R CARRIER	右架掛鉤	1	
		50151-KED9-900	0	HOOK L CARRIER	左架掛鉤	1	
		50159-KED9-900	0	RUBBER BATTERY STOP	停止橡皮	1	
**		50300-KED9-M30	0	PLATE R PIVOT COVER	車體右護蓋	1	
		50307-KED9-900	0	BRKT R ENG HANGER FR	引擎右前吊板支架	1	
		50308-KED9-900	0	BRKT L ENG HANGER FR	引擎左前吊板支架	1	
**		50310-KED9-M30	0	PLATE L PIVOT COVER	車體左護蓋	1	
		50312-KED9-900	0	COLLAR ENG HANGER	套筒	1	
		50313-KED9-900	0	COLLAR R LOW ENG HANGER	右引擎吊板底端套筒	1	
		50314-KED9-900	0	COLLAR L LOW ENG HANGER	左引擎吊板底端套筒	1	
		89105-KED9-900	0	HOLDER HEX SPANER	固定座	2	
		90102-KED9-900	0	BOLT ENG HANGER 10*286	螺絲 10*286	1	
		90114-KED9-900	0	SCREW PAN 6*12	螺絲 6*12	6	
		90117-KED9-900	0	BOLT FLANGER 10*265	螺絲 10*265	1	
		90118-KED9-900	0	BOLT FLANGE 10*85	螺絲 10*85	1	

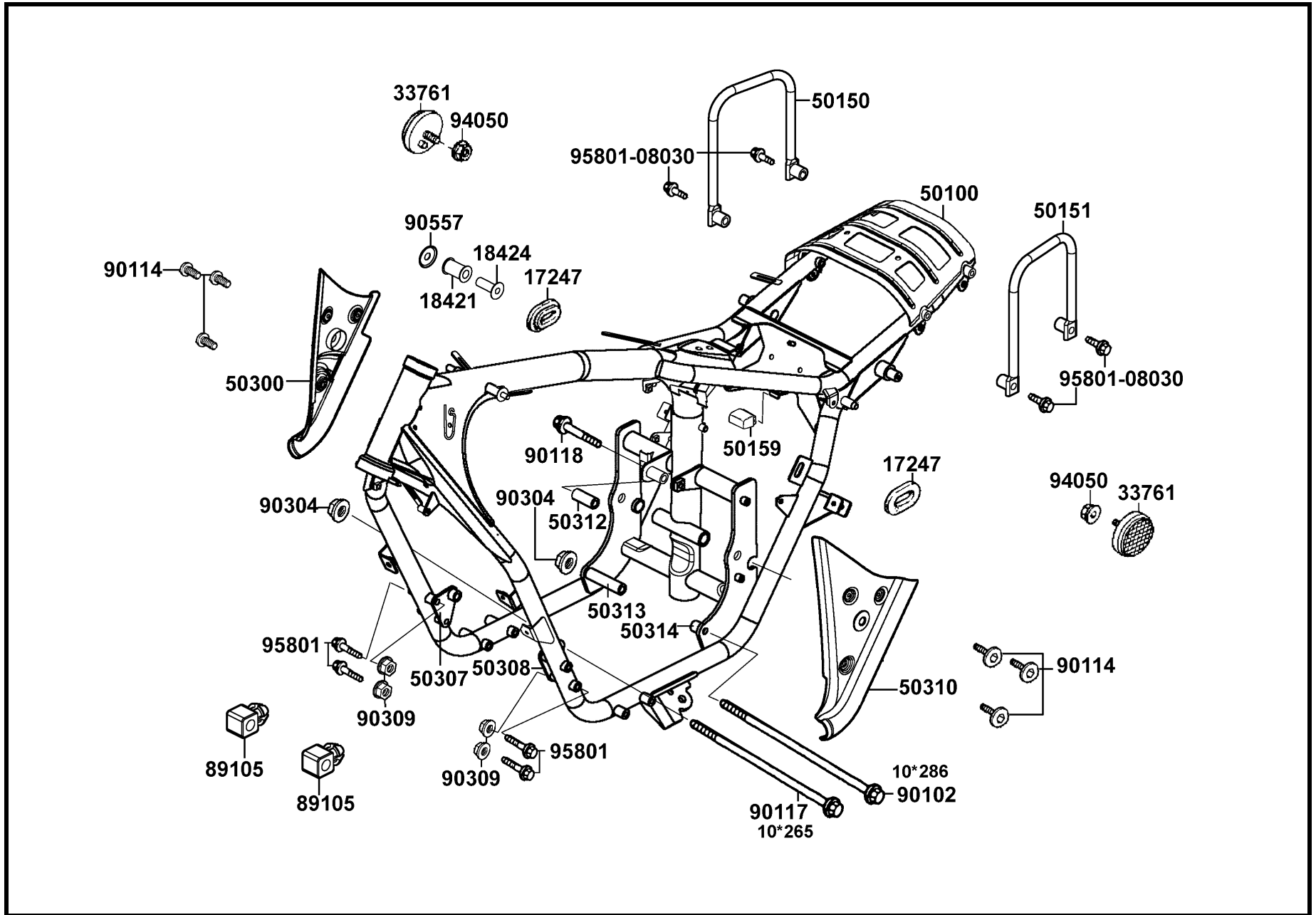
F28

車體

F28

Frame Body

車
體



販賣記號	項目	零件號碼	版數	英文名稱	中文名稱	需要用量	建議售價
Sales mark	Ref no	Part no	Ver	Description	Chinese	Regd no	Ref Price
		90304-GE8-0040	0	NUT U 10MM	螺帽 10MM	2	
		90309-GW0-9010-M1	0	NUT U FLANGE 8MM	安全螺帽 8MM	4	
		90557-KED9-900	0	WASHER SPECIAL 8MM	華司	1	
		94050-06080	0	NUT FLANGE 6MM	螺帽 6MM	2	
		95801-08030-08	0	BOLT FLANGE 8*30	螺絲 8*30	4	
		95801-08070-08	0	BOLT FLANGE 8*70	螺絲 8*70	4	

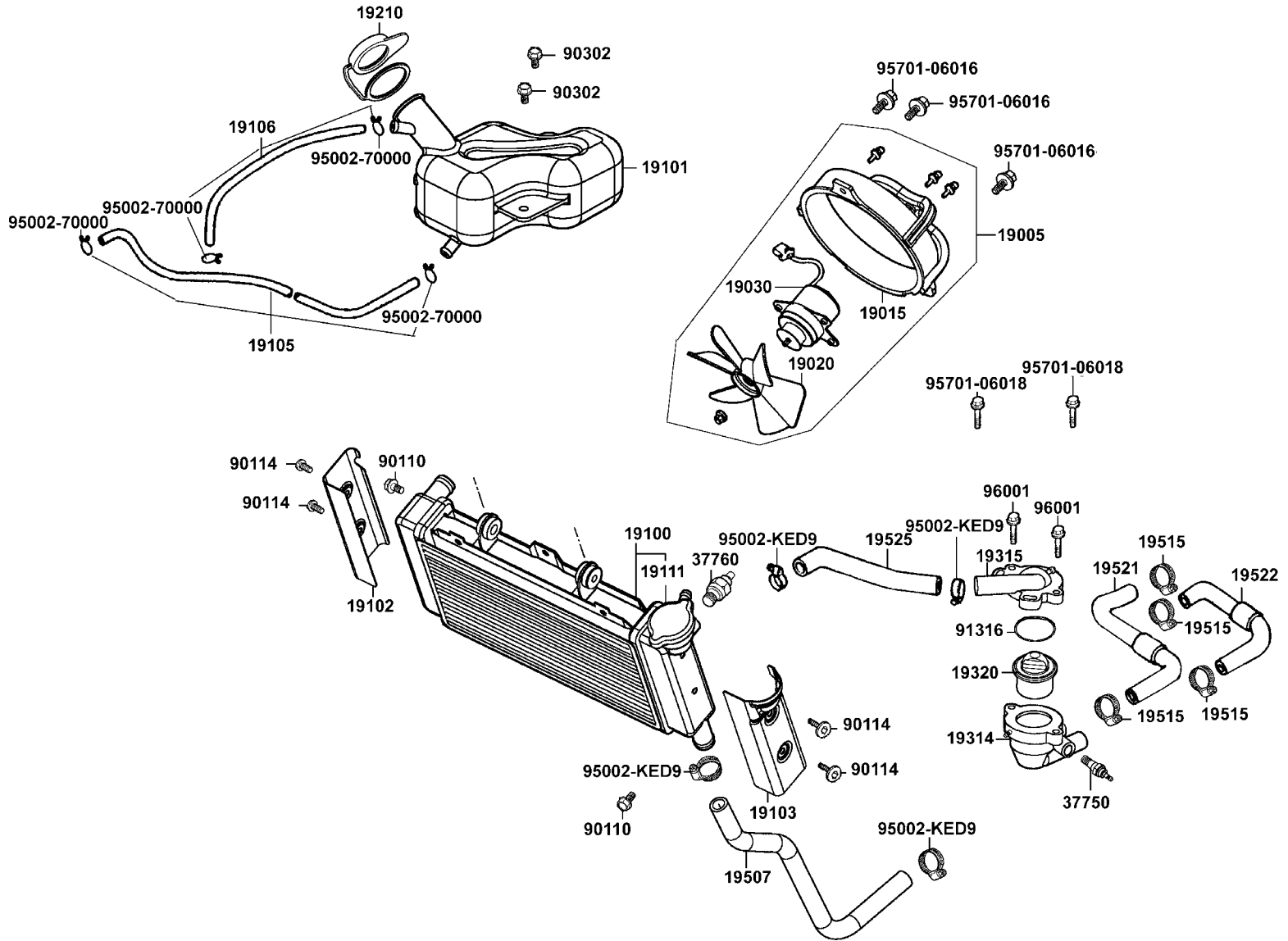
F28

車體

F29

Radiator

水箱



販賣記號	項目	零件號碼	版數	英文名稱	中文名稱	需要用量	建議售價
Sales mark	Ref no	Part no	Ver	Description	Chinese	Regd no	Ref Price
		19005-KED9-900	0	SHROUD ASSY	風扇馬達組	1	
		19015-KED9-900	0	SHROUD COMP	風扇覆環	1	
		19020-KED9-900	0	FAN COOLING	風扇	1	
		19030-KHD8-9000	0	MOTOR ASSY FAN	風扇馬達	1	
		19100-KED9-900	0	RADIATOR COMP	水箱	1	
		19101-KED9-900	0	TANK RESERVE	預備水箱	1	
		19102-KED9-900	0	R COVER RAD	右散熱蓋	1	
		19103-KED9-900	0	L COVER RAD	左散熱蓋	1	
		19105-KED9-900	3	HOSE ASSY RESERVE TANK	水管	1	
		19106-KED9-900	0	HOSE ASSY DRAIN	排出管	1	
		19111-GE2-0040	1	CAP COMP	水箱蓋	1	
		19210-KKC4-900	0	CAP RESERVE TANK	預備水箱蓋	1	
		19314-KED9-900	0	HOUSING THERMOSTAT	恆溫器外罩	1	
		19315-KED9-900	6	COVER THERMOSTAT	恆溫器外蓋	1	
		19320-KED9-900	0	THERMOSTAT	恆溫器	1	
		19507-KED9-900	0	HOSE RADIATOR LOWER	散熱器管	1	
		19515-KED9-900	0	CLIP HOSE	管夾	4	
		19521-KED9-900	0	HOSE WATER A	水管 A	1	
		19522-KED9-900	0	HOSE WATER B	水管 B	1	
		19525-KED9-900	0	HOSE WATER C	水管 C	1	

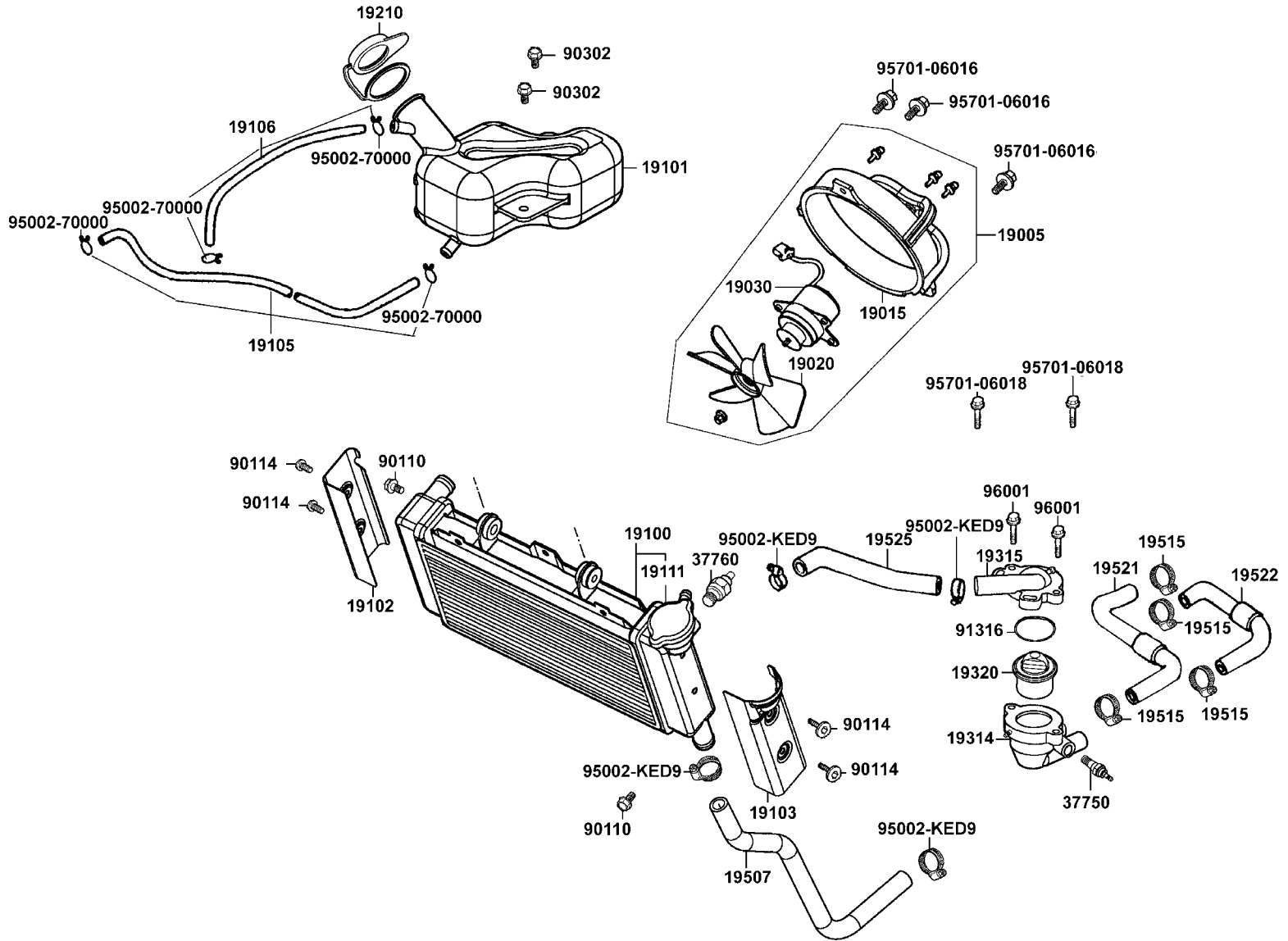
F29

水箱

F29

Radiator

水箱



販賣記號	項目	零件號碼	版數	英文名稱	中文名稱	需要用量	建議售價
Sales mark	Ref no	Part no	Ver	Description	Chinese	Regd no	Ref Price
		37750-PC1-0050	0	THERMO UNIT ASSY	自動恆溫器	1	
		37760-KHD8-9000	0	SW ASSY THERMO	調溫開關	1	
		90110-KED9-900	0	SCREW PAN 6*18	螺絲 6*18	2	
		90114-KED9-900	0	SCREW PAN 6*12	螺絲 6*12	4	
		90302-GY6-9010	0	BOLT WASHER 5*12	螺絲 5*12	2	
		91316-KED9-900	0	O-RING 48.3*2.0	O環	1	
		95002-70000	0	CLIP C11 TUBE	管夾 C11	4	
		95002-KED9-900	0	CLIP HOSE	管夾	4	
		95701-06016-08	0	BOLT FLANGE 6*16	螺絲 6*16	3	
		95701-06018-08	0	BOLT FLANGE 6*18	螺絲 6X18	2	
		96001-06020-02	0	BOLT FLANGE SH 6*20	螺絲 6*20	2	

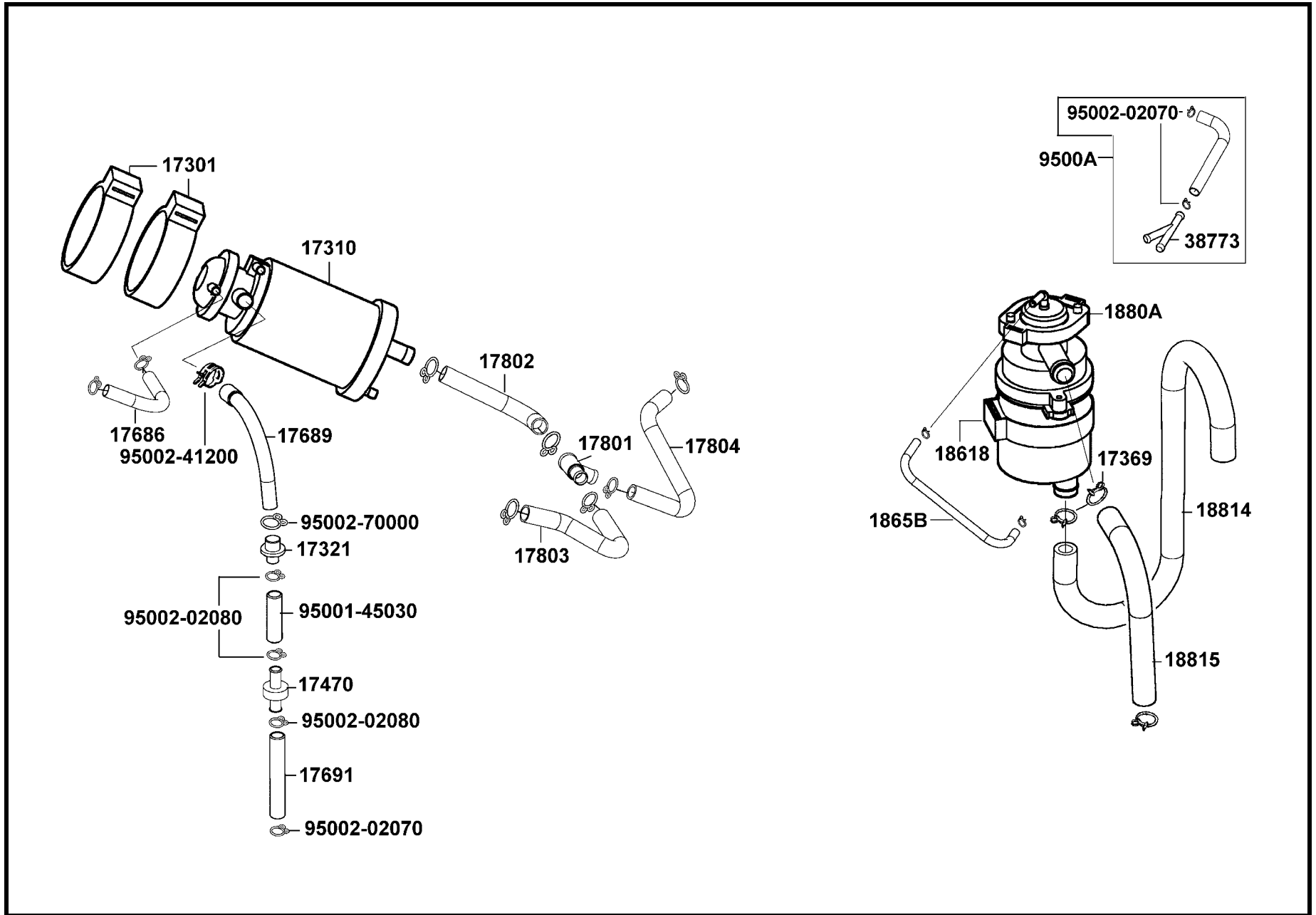
F29

水箱

F30

Canister

活性
碳
罐



販賣記號	項目	零件號碼	版數	英文名稱	中文名稱	需要用量	建議售價
Sales mark	Ref no	Part no	Ver	Description	Chinese	Regd no	Ref Price
		15772-500-0130	1	CLIP BREATHER PIPE	通氣管夾	1	
		17301-GY6-9400	3	RUBBER CANISTER MOUNT	橡皮	2	
		17310-KED9-M30	0	CANISTER COMP	活性碳罐	1	
		17321-KED9-M30	0	JOINT 2 WAY	接頭	1	
		17369-KB4-6700	1	CLIP BREATHER TUBE	通氣管夾	2	
		17470-KED9-M30	0	JOINT COMP FLOW CONTROL	通氣管	1	
		17686-KED9-900	0	TUBE ASSY CANISTER-3 WAY JOINT	通氣管	1	
		17689-KED9-M30	0	TUBE ASSY CANISTER-2 WAY	通氣管	1	
		17691-KED9-M30	0	TUBE FUEL FLOW-ACV	通氣管	1	
		17801-KED9-M30	0	JOINT CATCH 3 WAY	3向管接頭	1	
		17802-KED9-M30	0	TUBE ASSY AIR-CATCH	通氣管	1	
		17803-KED9-M30	0	TUBE ASSY DARIN-CATCH	通氣管	1	
		17804-KED9-M30	0	TUBE ASSY CATCH-2ND CANISTER	通氣管	1	
		18618-GY6-9600	0	RUBBER AIR CLEANER MOUNT	橡皮	1	
		1865B-KED9-M30	0	TUBE ASSY VACUUM	通氣管	1	
		1880A-KHD8-91A	0	A/C-AICV ASSY	空氣噴射控制閥組	1	
		18814-KED9-900	0	DUCT AIR/C-AIR	二次空氣濾清器導管	1	
		18815-KED9-900	0	TUBE AICV-REED VALVE	通氣管	1	
		38773-KEC3-900	0	JOINT 3 WAY	3向管接頭	1	
		95002-02070	0	CLIP B7 TUBE	通氣管夾	2	

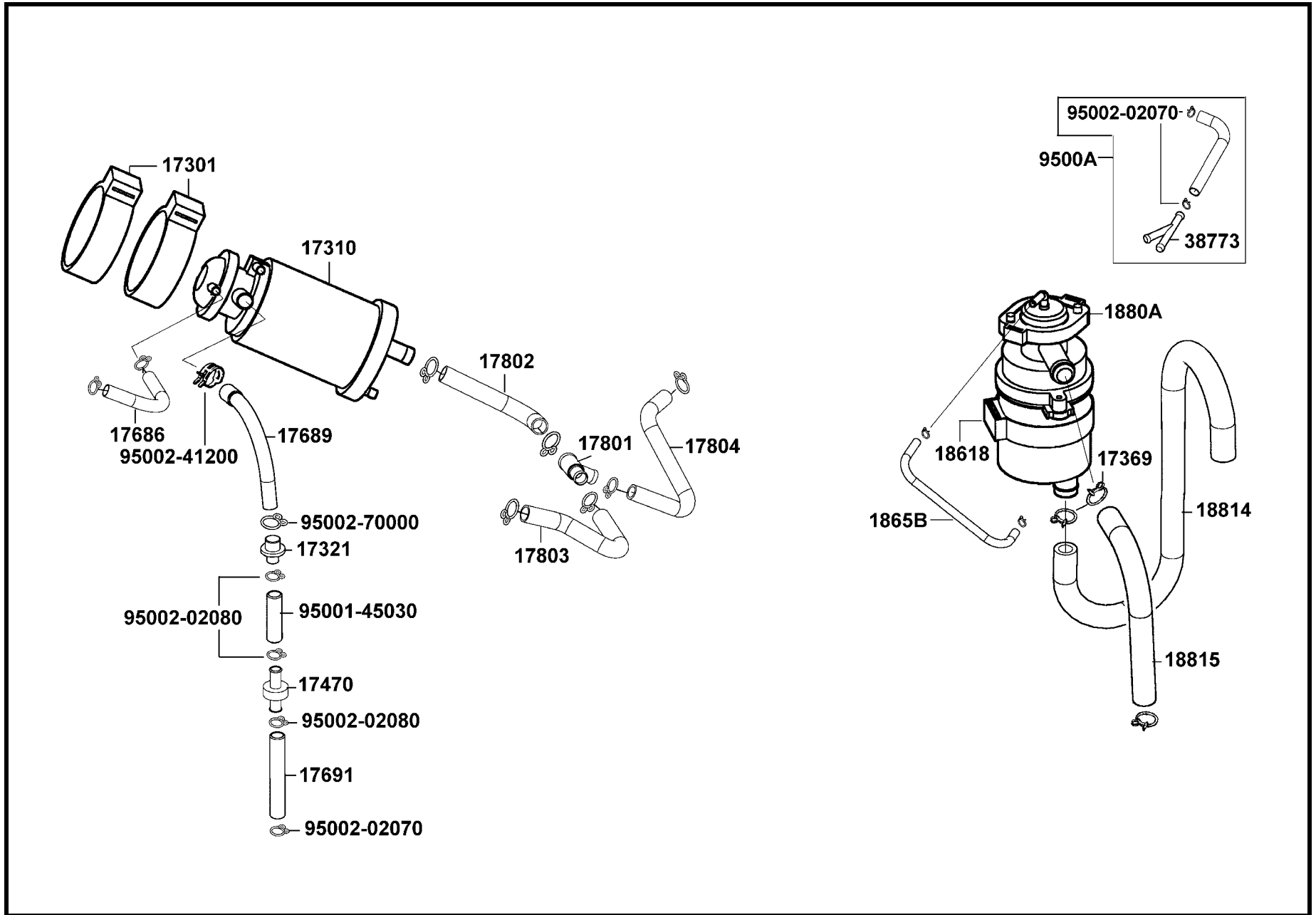
F30

活性碳罐

F30

Canister

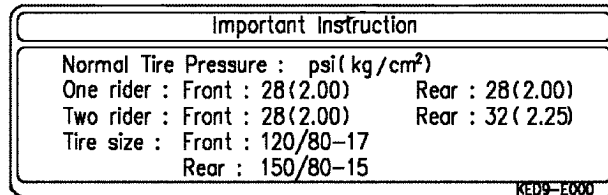
活性
碳
罐



販賣記號	項目	零件號碼	版數	英文名稱	中文名稱	需要用量	建議售價
Sales mark	Ref no	Part no	Ver	Description	Chinese	Regd no	Ref Price
		95002-02080	0	CLIP B8 TUBE	管夾	3	
		95002-41200-08	0	TUBE CLAMP D 12.0	通氣管	1	
		95002-70000	0	CLIP C11 TUBE	通氣管夾	1	
		9500A-KED9-M30	0	TUBE JOINT ASSY 3 WAY ACV	通氣管	1	

F30

活性
碳
罐

F31**Caution Label**注意
標籤

87505



87501

販賣記號	項目	零件號碼	版數	英文名稱	中文名稱	需要用量	建議售價
Sales mark	Ref no	Part no	Ver	Description	Chinese	Regd no	Ref Price
		87501-KDR-E00	0	CAUTION USE GAS ONLY	標籤	1	
		87505-KED9-E00	0	MARK TIRE CAUTION	胎壓警示標籤	1	

F31

注意
標籤

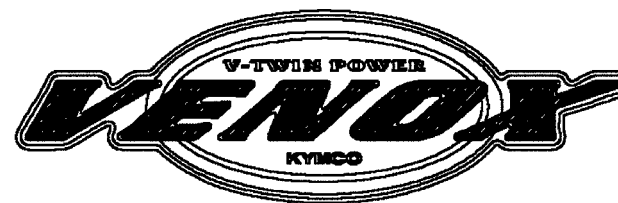
F32

Emblem ● Stripe

標
徽
●
貼
紙



87129



8622A
8624A

販賣記號	項目	零件號碼	版數	英文名稱	中文名稱	需要用量	建議售價
Sales mark	Ref no	Part no	Ver	Description	Chinese	Regd no	Ref Price
**		8622A-KED9-900	0	EMB R FUEL TANK ASSY	油箱右標誌	1	
**		8624A-KED9-900	0	EMB L FUEL TANK ASSY	油箱左標誌	1	
**		87129-KW6-960	0	MARK UP COWL BRIDGE	KYMCO標誌	1	

F32

標
徽
●
貼
紙



零件號碼索引
PARTS NO. INDEX

零件號碼索引

PART NO. INDEX

零件號碼 PART NO.	版數 VERSION	頁次 PAGE	零件號碼 PART NO.	版數 VERSION	頁次 PAGE	零件號碼 PART NO.	版數 VERSION	頁次 PAGE
0100			11100-KED9-900	1	P-43	12229-KED9-900	0	P-17
			11104-KED9-900	0	P-43	12230-KED9-900	0	P-17
0110-803-1100	0	P-59	11105-KED9-900	4	P-43	12251-KED9-900	0	P-17
0137-261-36G5	0	P-59	11111-KED9-900	3	P-43	1229-800-7000	0	P-61
			11112-KED9-900	0	P-43	1230-857-2000	0	P-61
			11140-KED9-900	0	P-43	12311-KED9-900	10	P-15
0300			11211-KED9-900	9	P-39	12391-KED9-900	8	P-15
			11315-KED9-900	0	P-39	1290-888-2000	0	P-61
0301-096-1200	0	P-59	11330-KED9-900	8	P-25	1290-942-2000	0	P-61
0301-261-36G5	0	P-59	11332-KED9-900	0	P-31	1290-969-2000	0	P-61
			11341-KED9-900	0	P-31	1290-A21-2001	0	P-61
			11361-KED9-900	0	P-33	1290-A22-2000	0	P-61
0800			11385-KED9-900	0	P-17			
			11394-KED9-900	3	P-25			
0804-A28-0001	0	P-59	1142-801-2002	0	P-59	13000		
0804-A83-0000	0	P-59	11631-KED9-900	0	P-33			
0804-E56-0000	0	P-59	11632-KED9-900	6	P-33	1300A-KED9-900	3	P-47
0804-E57-0000	0	P-59	11636-KED9-900	5	P-31	13011-KED9-900	0	P-47
0804-E58-0000	0	P-59	1166-839-2100	0	P-59	13101-KED9-900	0	P-47
			1190-B64-2000	0	P-59	13111-KED9-900	0	P-47
			1198-816-2000	0	P-59	13201-KED9-900	5	P-47
10000						13215-KED9-900	0	P-47
						13224-KED9-90A	0	P-47
1001-GC8H-0351	0	P-59	12000			13314-KED9-90A	0	P-47
1029-858-7000	0	P-59						
1030-842-7002	0	P-59	1202-869-6000	0	P-61			
1034-855-2500	0	P-59	12200-KED9-900	6	P-17	14000		
1050-967-2000	0	P-59	12205-KE8-3010	0	P-17			
1052-865-2100	0	P-59	12209-GB4-6820-M1	0	P-21			
1061-834-2101	0	P-59	12211-KED9-900	5	P-17	1402-825-2400	0	P-61
			12212-KED9-900	6	P-17	1411A-KED9-220	1	P-21
			12213-KED9-900	8	P-17	1412A-KED9-220	1	P-21
			12214-KED9-900	8	P-17	1413A-KED9-220	1	P-21
11000			12227-KED9-900	0	P-17	1414A-KED9-220	1	P-21
			12228-KED9-900	3	P-17	14321-KED9-900	0	P-21

零 件 號 碼 索 引

PART NO. INDEX

零 件 號 碼 PART NO.	版 數 VERSION	頁 次 PAGE	零 件 號 碼 PART NO.	版 數 VERSION	頁 次 PAGE	零 件 號 碼 PART NO.	版 數 VERSION	頁 次 PAGE
14401-KED9-90B	0	P-23	15420-KED9-900	5	P-39	1721B-KED9-900	0	P-101
14451-KED9-900	0	P-21	1565A-KAK-9000	0	P-25	17222-KED9-900	0	P-101
14501-KED9-900	0	P-17	15661-KAK-9000	3	P-25	17225-KED9-900	0	P-103
14510-KED9-900	0	P-23	15761-KED9-900	0	P-61	17226-KED9-900	0	P-103
14520-GY6-90A	1	P-23	15762-KED9-900	0	P-61	17227-KED9-900	0	P-103
14523-GY6-9000	0	P-17	15772-500-0130	1	P-97	17230-KED9-900	0	P-103
14523-GY6-9000	0	P-23	15772-500-0130	1	P-145	17231-KED9-900	0	P-103
14531-KED9-900	0	P-23				17237-KED9-900	0	P-103
14540-KED9-900	0	P-27				17247-303-0010	0	P-97
14546-KED9-900	0	P-17	16000			17247-303-0010	0	P-137
14610-KED9-900	0	P-23				1725A-KED9-900	0	P-103
14611-KED9-900	0	P-21	16053-KT7-0031	0	P-61	17301-GY6-9400	3	P-145
14711-KED9-900	0	P-21	16101-KED9-900	0	P-61	17310-KED9-M30	0	P-145
14721-KED9-900	0	P-21	16145-MZ2-7800	0	P-61	17321-KED9-M30	0	P-145
14751-KED9-900	3	P-21	1614-850-2100	0	P-61	17369-KB4-6700	1	P-103
14761-KED9-900	3	P-21	16155-ZG8-L100	0	P-61	17369-KB4-6700	1	P-145
14771-KED9-900	2	P-21	16181-PC3-7810-M1	0	P-61	17370-419-7010	0	P-63
14775-KED9-900	0	P-21	16210-KED9-900	0	P-61	17370-419-7010	0	P-103
14781-MA6-0000-M1	0	P-21	16211-KED9-900	0	P-17	17371-174-6700	0	P-63
			16215-KED9-900	0	P-17	17371-174-6700	0	P-103
			16219-KED9-900	0	P-17	17470-KED9-M30	0	P-145
15000			16910-KED9-900	0	P-39	17500-KED9-306	1	P-97
			16911-KED9-900	0	P-39	17501-KED9-900	3	P-97
15100-KED9-900	19	P-39	1695A-KED9-900	0	P-97	17525-KG7-0010	0	P-97
15131-KED9-900	0	P-39	16978-ZB9-0050	0	P-61	17540-KED9-900	0	P-97
15133-KED9-900	0	P-27				17611-286-0010	0	P-97
15134-KED9-900	0	P-27				17613-KW6-9100	0	P-97
15140-KED9-900	0	P-39	17000			17620-KED9-305	0	P-133
15200-KED9-900	6	P-39				17684-KED9-M30	0	P-17
15220-KED9-900	0	P-39	17195-MN5-0000	0	P-63	17686-KED9-900	0	P-145
1531-815-2000	0	P-61	17208-GR1-0110	0	P-103	17687-KED9-900	0	P-97
15411-KED9-900	0	P-39	17213-KED9-900	0	P-103	17688-KED9-900	0	P-97
15414-KED9-900	0	P-39	17217-KED9-900	0	P-101	17689-KED9-900	0	P-97
15415-KED9-900	0	P-39	17218-KED9-900	0	P-101	17689-KED9-M30	0	P-145
1541A-KED9-900	0	P-39	1721A-KED9-900	0	P-101	17691-KED9-M30	0	P-145

零件號碼索引

PART NO. INDEX

零件號碼 PART NO.	版數 VERSION	頁次 PAGE	零件號碼 PART NO.	版數 VERSION	頁次 PAGE	零件號碼 PART NO.	版數 VERSION	頁次 PAGE
17700-KED9-900	0	P-97	18618-GY6-9600	0	P-145	19465-KED9-900	0	P-57
17701-KED9-900	0	P-97	18645-KED9-900	0	P-105	19466-KED9-900	0	P-57
17801-KED9-M30	0	P-145	18656-KED9-900	0	P-103	19467-KED9-900	0	P-57
17802-KED9-M30	0	P-145	18657-KED9-900	0	P-103	19505-KED9-900	0	P-57
17803-KED9-M30	0	P-145	18658-KED9-900	0	P-103	19507-KED9-900	0	P-141
17804-KED9-M30	0	P-145	1865B-KED9-M30	0	P-145	19508-KED9-900	0	P-57
17910-KED9-900	0	P-73	1880A-KHD8-91A	0	P-145	19515-KED9-900	0	P-141
17920-KED9-900	6	P-73	18814-KED9-900	0	P-145	19521-KED9-900	0	P-141
17950-KED9-900	0	P-73	18815-KED9-900	0	P-145	19522-KED9-900	0	P-141
						19525-KED9-900	0	P-141
			19000					
18000						22000		
			19005-KED9-900	0	P-141			
18291-KBE-9000	0	P-105	19015-KED9-900	0	P-141	22100-KED9-900	0	P-27
18291-KED9-900	4	P-105	19020-KED9-900	0	P-141	22120-KED9-900	0	P-27
18292-KBE-9000	0	P-105	19030-KHD8-9000	0	P-141	22125-KED9-900	0	P-27
18293-KBE-9000	0	P-105	19100-KED9-900	0	P-141	22141-KED9-900	0	P-49
18294-KBE-9000	0	P-105	19101-KED9-900	0	P-141	22201-KAK-9000	0	P-27
18302-KED9-900	0	P-105	19102-KED9-900	0	P-141	22201-KED9-900	0	P-27
18310-KED9-M30	2	P-105	19103-KED9-900	0	P-141	22350-KED9-900	0	P-27
18316-KED9-900	0	P-105	19105-KED9-900	3	P-141	22361-KED9-900	0	P-27
18317-KED9-900	0	P-105	19106-KED9-900	0	P-141	22401-KED9-900	0	P-27
18318-KED9-900	0	P-105	19111-GE2-0040	1	P-141	22402-KED9-900	0	P-27
18371-KED9-900	6	P-105	19210-KKC4-900	0	P-141	22453-KED9-900	0	P-29
18372-KED9-900	6	P-105	19211-KED9-900	0	P-33	22810-KED9-900	0	P-25
18391-KED9-900	0	P-105	19215-KED9-900	0	P-33	22815-KED9-900	0	P-25
18410-KED9-M30	0	P-105	19217-KED9-900	0	P-33	22838-KED9-900	0	P-25
18421-KED9-900	0	P-137	19221-KED9-900	0	P-33	22847-KED9-900	0	P-27
18424-KED9-900	0	P-137	19229-KED9-900	0	P-33	22870-KED9-900	0	P-73
18510-KED9-M30	1	P-105	19231-KED9-900	0	P-33			
18520-KED9-900	5	P-105	19303-KED9-900	0	P-39			
18601-KED9-900	0	P-105	19314-KED9-900	0	P-141			
18611-KED9-900	0	P-105	19315-KED9-900	6	P-141	23000		
18612-KED9-900	0	P-105	19320-KED9-900	0	P-141			

零件號碼索引

PART NO. INDEX

零件號碼 PART NO.	版數 VERSION	頁次 PAGE	零件號碼 PART NO.	版數 VERSION	頁次 PAGE	零件號碼 PART NO.	版數 VERSION	頁次 PAGE
23103-KED9-900	7	P-27	24435-KED9-900	0	P-53	31110-KED9-900	0	P-31
23211-KED9-900	0	P-49	2461A-KED9-900	1	P-53	31120-KED9-900	0	P-31
23221-KED9-800	0	P-49	24651-KED9-900	0	P-53	31208-KED9-900	0	P-37
23227-KED9-900	0	P-49	24652-KED9-900	0	P-53	31210-KED9-900	0	P-37
23311-KED9-900	0	P-27	24700-KED9-900	5	P-109	31500-KAF-9000-M1	3	P-131
23422-KED9-900	0	P-49	24706-KED9-900	0	P-109	31600-KED9-900	4	P-133
23426-KED9-900	0	P-49	24711-KED9-900	0	P-109	31700-KEC8-E000	0	P-133
23441-KED9-900	0	P-49	24720-KED9-900	0	P-109			
23442-KED9-900	0	P-49	24724-422-0000	0	P-109			
23451-KED9-900	0	P-49	24781-KED9-900	0	P-109	32000		
23452-KED9-900	0	P-29						
23461-KED9-900	0	P-49				32100-KED9-M30	0	P-133
23462-KED9-900	0	P-49	28000			32105-KED9-900	4	P-53
23471-KED9-900	0	P-49				32106-KED9-900	0	P-133
23481-KED9-900	0	P-49	28102-KED9-900	0	P-29	32161-404-0000	2	P-73
23491-KED9-900	0	P-49	28110-KED9-900	7	P-29	32401-KED9-900	0	P-131
23495-KED9-900	0	P-49	28120-KED9-900	0	P-29	32410-KED9-900	0	P-37
23501-KED9-900	0	P-49	28125-426-0010	0	P-29	32410-KED9-900	0	P-131
23511-KED9-900	0	P-49	28125-KED9-900	0	P-29	32411-KED9-900	0	P-131
23512-KED9-900	0	P-49	28126-323-0010	1	P-29			
23515-KED9-900	0	P-49	28127-KED9-900	0	P-29			
23560-KED9-900	0	P-43	28130-KED9-900	0	P-29	33000		
23561-KED9-900	0	P-43	28211-KED9-900	0	P-51			
23801-KED9-800	0	P-49				33100-KED9-M30	0	P-69
						33101-KED9-M30	0	P-69
			30000			33103-KED9-M30	0	P-69
24000						33104-KED9-900	0	P-69
			30410-KED9-900	0	P-133	33130-KED9-M30	0	P-69
24211-KED9-900	0	P-53	3050A-KED9-900	0	P-133	33400-KED9-M30	0	P-127
24212-KED9-900	0	P-53	3051A-KED9-900	0	P-133	33450-KED9-M30	0	P-127
24213-KED9-900	0	P-53	30700-KED9-900	0	P-133	33600-KED9-M30	0	P-127
2426A-KED9-900	0	P-53				33602-KKA7-E000	0	P-127
24301-KED9-900	0	P-53				33650-KED9-M30	0	P-127
24411-KED9-900	0	P-53	31000			33652-KKA7-E000	0	P-127
24430-KED9-900	0	P-53				33701-KED9-M30	0	P-129

零件號碼索引

PART NO. INDEX

零件號碼 PART NO.	版數 VERSION	頁次 PAGE	零件號碼 PART NO.	版數 VERSION	頁次 PAGE	零件號碼 PART NO.	版數 VERSION	頁次 PAGE
33702-KED9-900	0	P-129	37200-KED9-900	0	P-71	42301-KED9-900	2	P-93
33705-KED9-M30	0	P-129	37401-KED9-900	0	P-71	42311-KED9-900	0	P-93
33731-KHC5-M30	0	P-85	37750-PC1-0050	0	P-143	42313-KED9-900	0	P-93
33741-KHC5-M30	0	P-129	37760-KHD8-9000	0	P-143	42600-KED9-305	0	P-95
33761-KHC5-M30	0	P-137	37800-KED9-900	5	P-97	42610-KED9-305	0	P-95
						42620-KED9-900	0	P-95
						42625-KED9-900	0	P-95
34000			38000			42710-KED9-90C	0	P-95
34901-KED9-900	0	P-69	38110-KED9-900	0	P-133			
34903-KCP-9000	0	P-69	38200-KHE7-900	0	P-133	43000		
34905-271-0000	0	P-127	38300-GW0-C110	0	P-133			
34905-KCP-9000	0	P-127	38773-KEC3-900	0	P-145	43100-KED9-900	5	P-93
34906-KCP-9000	0	P-129	39100-KHD8-9000	0	P-133	43102-KED9-900	0	P-93
34908-MB9-8710-M1	0	P-71				43109-MA3-0070	0	P-89
			40000			43120-KED9-900	5	P-93
35000						43134-KED9-900	0	P-93
			40510-KED9-900	2	P-119	43141-KED9-900	0	P-93
35010-KED9-900	0	P-133	40530-KED9-900	0	P-119	43145-KED9-900	0	P-93
35101-KED9-305	0	P-133	40543-KED9-900	0	P-119	43352-KED9-900	3	P-89
3515A-KED9-M30	0	P-73	40546-KW6-9000	0	P-119	43353-KED9-900	0	P-89
3520A-KED9-900	0	P-73	4054A-KED9-900	0	P-119	43410-KED9-900	0	P-93
35340-GY6-9100	0	P-73				43431-KED9-900	0	P-119
35340-KBN-9000	0	P-77				43434-286-0010	0	P-119
35350-KAK-9000	0	P-109	41000			43451-KED9-900	0	P-109
35357-KED9-900	0	P-109				43452-KED9-900	0	P-109
35370-KEC8-E000	1	P-117	41200-KED9-900	0	P-95	43456-KED9-900	0	P-109
35500-KED9-900	5	P-43	41241-KED9-900	0	P-95			
35600-413-0230	1	P-53	4129-823-1101	0	P-63	44000		
35850-KHB4-9000-M1	0	P-131						
			42000			44301-KED9-900	0	P-91
37000						44311-KED9-900	0	P-91
						44312-KED9-900	0	P-119
						44600-KED9-305	0	P-91

零件號碼索引

PART NO. INDEX

零件號碼 PART NO.	版數 VERSION	頁次 PAGE	零件號碼 PART NO.	版數 VERSION	頁次 PAGE	零件號碼 PART NO.	版數 VERSION	頁次 PAGE
44620-KED9-900	0	P-91	46500-KED9-800	0	P-109	50615-KED9-900	0	P-113
44680-KED9-900	0	P-91	46501-KED9-900	0	P-109	50616-KEC2-8100	0	P-113
44710-KED9-90C	0	P-91	46505-KED9-900	0	P-109	50619-KED9-900	0	P-113
44800-KED9-900	0	P-91	46513-KED9-900	0	P-109	50625-KED9-900	0	P-113
44830-KED9-900	0	P-71	46517-KED9-900	0	P-109	50650-KED9-305	0	P-113
44835-KED9-900	0	P-81	46540-KED9-900	0	P-109	50661-KEC2-8100	0	P-113
						50705-383-0010	0	P-113
45000			50000			5070A-KED9-900	3	P-113
45105-KED9-305	0	P-89	5002-Y58-2102	0	P-63	50710-KED9-325	0	P-133
45108-KED9-900	0	P-89	5002-Y59-2103	0	P-63	50714-KEC8-9000	0	P-113
45109-KED9-900	0	P-89	50100-KED9-M30	2	P-137	50715-KEC8-9000	0	P-113
45126-KED9-900	0	P-77	50150-KED9-900	0	P-137			
45130-KED9-900	0	P-89	50151-KED9-900	0	P-137	51000		
45131-KED9-900	0	P-81	50159-KED9-900	0	P-137	51400-KED9-900	6	P-85
45132-KED9-900	0	P-89	50210-KED9-900	0	P-83	51401-KED9-900	0	P-85
45133-KED9-900	0	P-93	50300-KED9-M30	0	P-137	51410-KED9-900	0	P-85
45134-KED9-900	0	P-89	50301-KED9-900	0	P-81	51420-KED9-900	0	P-85
45135-KED9-900	0	P-89	50302-KED9-900	0	P-81	51422-KED9-900	0	P-85
45158-KED9-900	0	P-83	50307-KED9-900	0	P-137	51423-KED9-900	0	P-85
45200-KED9-900	2	P-89	50308-KED9-900	0	P-137	51424-KED9-900	0	P-85
45203-KED9-900	0	P-89	50310-KED9-M30	0	P-137	51427-KED9-900	0	P-85
45209-KED9-900	0	P-89	50312-KED9-900	0	P-137	51428-KED9-900	0	P-85
45210-KED9-900	0	P-89	50313-KED9-900	0	P-137	51429-KED9-900	0	P-85
45351-KED9-900	0	P-91	50314-KED9-900	0	P-137	51431-KED9-900	0	P-85
45451-471-0010	1	P-83	50320-KED9-M30	0	P-131	51500-KED9-900	6	P-85
45513-KKA8-9000	0	P-77	50410-KED9-900	5	P-131	51520-KED9-900	0	P-85
45517-KKA8-9000	0	P-73	50504-KED9-900	0	P-39	51601-KED9-900	5	P-69
45517-KKA8-9000	0	P-77	50530-KED9-900	0	P-117	51602-KED9-900	5	P-69
45530-KKA7-3050	0	P-77	50531-KED9-900	0	P-117	51603-KED9-900	0	P-69
			50541-KED9-900	3	P-117	51605-KED9-900	0	P-69
			50600-KED9-305	0	P-113			
			50603-KEC2-8100	0	P-113			
46000			50604-KED9-900	0	P-91	52000		

零件號碼索引

PART NO. INDEX

零件號碼 PART NO.	版數 VERSION	頁次 PAGE	零件號碼 PART NO.	版數 VERSION	頁次 PAGE	零件號碼 PART NO.	版數 VERSION	頁次 PAGE
52106-KED9-900	0	P-119						
52107-KED9-900	0	P-119	77000			88000		
52108-KW6-9010	0	P-119						
52110-KED9-900	0	P-119	77200-KED9-900	4	P-99	88110-KHC6-C00	0	P-73
52171-KAK-9000	0	P-119				88120-KHC6-C00	0	P-73
52400-KED9-900	0	P-123				89010-KED9-900	0	P-131
			80000			89103-KED9-900	0	P-131
53000						89105-KED9-900	0	P-137
			80101-KED9-900	0	P-125			
			80103-KED9-900	0	P-125			
53100-KED9-900	0	P-79	80104-KED9-900	0	P-125	90000		
53140-KED9-900	0	P-73	80105-KED9-900	6	P-129			
53150-KED9-900	0	P-73	80125-KED9-900	0	P-129	90001-GE1-9210	0	P-85
53172-KED9-900	0	P-73	81400-KED9-900	0	P-125	90001-KED9-900	0	P-23
53175-KKA8-9000	0	P-77	81500-KED9-900	0	P-125	90002-KED9-900	0	P-17
53178-KKA8-9000	0	P-73				90005-KED9-900	0	P-23
53192-KED9-900	0	P-73				90008-KED9-900	0	P-19
53200-KED9-900	0	P-81	83000			90011-KED9-900	0	P-19
53211-KED9-900	0	P-81				90012-333-0010	0	P-21
53212-KED9-900	0	P-81	83520-KED9-900	7	P-125	90014-KED9-900	0	P-29
53213-KED9-900	0	P-81	83550-KEC8-9000	0	P-101	90015-KED9-900	0	P-31
53214-KED9-900	0	P-81	83551-KEC8-9000	0	P-101	90017-KED9-900	3	P-15
53220-KED9-900	0	P-81	83551-KED9-900	0	P-125	90083-KED9-900	0	P-21
53300-KED9-900	4	P-79	83600-KED9-900	7	P-125	90084-KAK-9000	0	P-31
53600-KED9-325	0	P-133	83620-KED9-900	7	P-125	90101-KED9-900	0	P-83
						90102-KAK-9000	0	P-79
						90102-KED9-900	0	P-137
61000			86000			90105-ML0-7310	1	P-91
						90108-KAK-9000	1	P-123
61100-KED9-900	0	P-83	8622A-KED9-900	0	P-151	90108-KED9-900	0	P-117
61301-KED9-900	3	P-69	8624A-KED9-900	0	P-151	90110-KBE-9000	0	P-107
61311-KED9-900	0	P-81	87129-KW6-960	0	P-151	90110-KDE9-900	0	P-117
61312-KED9-M30	0	P-85	87501-KDR-E00	0	P-149	90110-KED9-900	0	P-19
61315-KED9-900	0	P-79	87505-KED9-E00	0	P-149	90110-KED9-900	0	P-101

零件號碼索引

PART NO. INDEX

零件號碼 PART NO.	版數 VERSION	頁次 PAGE	零件號碼 PART NO.	版數 VERSION	頁次 PAGE	零件號碼 PART NO.	版數 VERSION	頁次 PAGE
90110-KED9-900	0	P-143	90304-KAK-9000	1	P-79	90524-KAK-9000	0	P-119
90111-KED9-900	0	P-69	90305-GE8-9010	0	P-119	90525-KED9-900	0	P-43
90112-KDR-9000	0	P-133	90305-KAK-9000	0	P-93	9052A-GY6-9500	0	P-39
90112-KED9-900	0	P-69	90306-KAK-9000	0	P-79	90541-KED9-900	0	P-15
90113-422-0000	2	P-73	90309-GW0-9010-M1	0	P-107	90544-KHC7-E000	0	P-85
90113-KKA8-9000	0	P-77	90309-GW0-9010-M1	0	P-139	90545-300-0010	2	P-77
90114-KED9-900	0	P-69	90309-KF0-0030	1	P-107	90557-KED9-900	0	P-139
90114-KED9-900	0	P-97	90321-KED9-900	0	P-73	90563-KED9-900	0	P-123
90114-KED9-900	0	P-119	90401-KED9-900	0	P-51	90601-KED9-900	0	P-51
90114-KED9-900	0	P-125	90403-KED9-900	0	P-21	90605-KED9-900	0	P-51
90114-KED9-900	0	P-137	90405-KED9-900	0	P-29	90652-KED9-900	0	P-103
90114-KED9-900	0	P-143	90405-KED9-900	0	P-31	90701-GY6-9010	0	P-29
90115-KED9-900	0	P-109	90405-KED9-900	0	P-51	90701-KED9-900	0	P-47
90116-KED9-900	0	P-127	90406-KED9-900	0	P-53	90805-GHB-9010	1	P-43
90116-KHD8-9000	0	P-85	90409-KED9-900	0	P-53	90805-KED9-900	0	P-43
90117-KED9-900	0	P-137	90441-KED9-900	0	P-53	90914-KED9-900	3	P-15
90118-KED9-900	0	P-137	90443-KED9-900	0	P-27			
90121-KED9-900	0	P-119	90443-KR0-0010	0	P-53			
90125-KED9-900	0	P-99	90446-KED9-900	0	P-51			
90127-KED9-900	0	P-119	90447-KED9-900	0	P-51	91000		
90133-KED9-900	0	P-119	90451-KED9-900	0	P-51			
90136-KED9-900	0	P-43	90452-KED9-900	0	P-51	91002-KED9-900	0	P-33
90145-MS9-6120-M1	0	P-77	90453-KED9-900	0	P-27	91007-KED9-900	0	P-51
90164-028-9000	1	P-133	90454-KED9-900	0	P-51	91008-HB3-0040-M2	0	P-33
90206-001-0010	0	P-21	90455-KED9-900	0	P-53	91008-KED9-900	0	P-53
90237-KED9-900	0	P-51	90461-KED9-900	0	P-51	91021-KED9-900	0	P-51
90241-KED9-900	0	P-27	90462-KED9-900	0	P-51	91022-KED9-900	0	P-51
90301-KAK-9000	0	P-119	90463-KED9-900	0	P-51	91053-719-0060	0	P-33
90301-KED9-900	3	P-57	90464-KED9-900	0	P-51	91071-KED9-900	0	P-121
90301-KGBG-9000	0	P-107	90467-KED9-900	0	P-43	91101-KED9-900	0	P-29
90302-GY6-9010	0	P-143	90478-700-0010	0	P-33	91104-GY6-9020-M1	0	P-29
90304-GE8-0040	0	P-139	90488-KED9-900	0	P-19	91202-KGB4-C000	0	P-33
90304-GW0-9020-M2	0	P-95	90501-GT4-0010	0	P-97	91204-KED9-900	0	P-25
90304-GW0-9020-M2	0	P-117	90501-KED9-900	0	P-51	91205-KED9-900	0	P-51
90304-HB3-7720-M1	0	P-107	90503-051-8700	0	P-79	91206-KED9-900	0	P-121

零件號碼索引

PART NO. INDEX

零件號碼 PART NO.	版數 VERSION	頁次 PAGE	零件號碼 PART NO.	版數 VERSION	頁次 PAGE	零件號碼 PART NO.	版數 VERSION	頁次 PAGE
91209-KED9-900	0	P-33				94050-08080	0	P-41
91213-KED9-900	0	P-121	93000			94050-08080	0	P-109
91254-KED9-900	0	P-95				94050-10080	0	P-127
91257-KED9-900	0	P-91	93404-06012-08	0	P-125	94101-06800	0	P-113
91258-KED9-900	0	P-91	93404-06012-08	0	P-129	94101-08080	0	P-113
91283-KED9-900	0	P-121	93500-04008-1H	0	P-63	94101-08700	0	P-121
91301-KE2-710	0	P-71	93500-04014-1G	0	P-71	94102-08000	0	P-125
91302-KED9-900	0	P-33	93500-05022-1B	0	P-73	94111-06800	0	P-107
91303-107-0010	0	P-31	93500-05025-1B	0	P-73	94111-08800	0	P-107
91303-377-0010	0	P-31	93500-05032-1B	0	P-75	94111-10800	0	P-121
91303-KED9-900	0	P-95	93600-04012-1A	0	P-77	94201-20151	0	P-109
91306-105-6910	0	P-23	93700-05016-0A	0	P-69	94201-20151	0	P-113
91308-KED9-900	0	P-21	93700-05020-0A	0	P-71	94201-20180	0	P-113
91312-KED9-900	0	P-57	93891-05025-07	0	P-103	94201-20180	0	P-121
91313-KED9-900	2	P-39	93893-04012-18	0	P-77	94201-20201	0	P-93
91314-KED9-900	0	P-39	93901-26110	0	P-121	94301-08120	0	P-25
91315-KED9-900	0	P-39	93903-34280	0	P-121	94301-08120	0	P-31
91316-KED9-900	0	P-143	93903-34380	0	P-125	94301-08120	0	P-33
91319-KED9-900	0	P-41	93903-35320	0	P-71	94301-08120	0	P-43
91351-KED9-900	0	P-41				94301-10120	0	P-19
91352-KED9-900	0	P-41				94510-10000	0	P-25
			94000			94520-24180	0	P-33
92000			94001-04080-0S	0	P-55	94520-32180	0	P-33
			94001-08080-0S	0	P-121	94591-KBF-9000	1	P-25
92101-05008-0A	0	P-19	94002-06080-0S	0	P-113	94601-16000	0	P-47
92101-05012-0H	0	P-31	94050-05080	0	P-129	94605-KED9-900	0	P-85
92101-06012-0A	0	P-113	94050-06000	0	P-85			
92101-06012-0H	0	P-53	94050-06070	0	P-77	95000		
92101-06018-0A	0	P-113	94050-06080	0	P-75			
92501-06012-0A	0	P-113	94050-06080	0	P-81	95001-KED9-900	0	P-63
92900-06040-0E	0	P-19	94050-06080	0	P-103	95001-KED9-900	0	P-97
92918-KED9-900	0	P-95	94050-06080	0	P-131	95002-02070	0	P-63
			94050-06080	0	P-133	95002-02070	0	P-145
			94050-06080	0	P-139	95002-02080	0	P-147

零件號碼索引

PART NO. INDEX

零件號碼 PART NO.	版數 VERSION	頁次 PAGE	零件號碼 PART NO.	版數 VERSION	頁次 PAGE	零件號碼 PART NO.	版數 VERSION	頁次 PAGE
95002-02100	0	P-63	95701-KEB7-E000	1	P-135	96001-06035-02	0	P-45
95002-41200-08	0	P-63	95701-KED9-900	0	P-125	96001-06040-02	0	P-25
95002-41200-08	0	P-147	95702-KED9-900	4	P-125	96001-06040-02	0	P-45
95002-70000	0	P-143	95801-08016-08	0	P-107	96001-06050-02	0	P-35
95002-70000	0	P-147	95801-08025-02	0	P-93	96001-06055-02	0	P-35
95002-KED9-900	0	P-143	95801-08030-08	0	P-111	96001-06060-02	0	P-45
95003-23005-60	0	P-103	95801-08030-08	0	P-139	96001-06085-02	0	P-45
9500A-KED9-M30	0	P-147	95801-08035-02	0	P-89	96001-06090-02	0	P-45
95012-KED9-900	0	P-131	95801-08045-08	0	P-87	96100-60010-00	0	P-27
95014-73100	0	P-111	95801-08060-02	0	P-43	96100-62020-00	0	P-121
95015-32001	0	P-111	95801-08065-08	0	P-43	96150-60040-10	0	P-91
95015-42000	0	P-111	95801-08070-08	0	P-139	96150-62040-10	0	P-95
95701-06010-00	0	P-107	95801-08075-02	0	P-107	96150-63030-10	0	P-95
95701-06010-02	0	P-43	95801-08075-08	0	P-43	96211-08000	0	P-81
95701-06010-08	0	P-97	95801-KED9-900	0	P-19	96220-40080	0	P-55
95701-06012-02	0	P-55				96700-06022-10	0	P-75
95701-06012-02	0	P-81				96700-KED9-900	0	P-79
95701-06012-07	0	P-135	96000			96700-KFA6-9000	0	P-77
95701-06012-08	0	P-131				96701-KED9-900	0	P-81
95701-06016-02	0	P-79	96001-06010-02	0	P-33			
95701-06016-02	0	P-123	96001-06012-02	0	P-19			
95701-06016-08	0	P-129	96001-06012-08	0	P-19	98000		
95701-06016-08	0	P-135	96001-06020-02	0	P-35			
95701-06016-08	0	P-143	96001-06020-02	0	P-57	98059-58916-00	0	P-19
95701-06018-08	0	P-143	96001-06020-02	0	P-143	98200-31000	0	P-135
95701-06020-08	0	P-55	96001-06020-08	0	P-41	98200-31500	0	P-135
95701-06020-08	0	P-111	96001-06020-08	0	P-55	98200-33000	0	P-135
95701-06022-08	0	P-27	96001-06025-02	0	P-37	99101-393-1080	0	P-63
95701-06025-08	0	P-41	96001-06030-02	0	P-25	99101-393-1100	0	P-63
95701-06028-08	0	P-107	96001-06030-02	0	P-31			
95701-06040-08	0	P-107	96001-06030-02	0	P-35			
95701-08012-08	0	P-99	96001-06030-02	0	P-43	N1000		
95701-08016-08	0	P-115	96001-06035-02	0	P-25			
95701-08025-08	0	P-97	96001-06035-02	0	P-31	N114-04063	0	P-63
95701-08085-00	0	P-115	96001-06035-02	0	P-35	N425-BRB00	0	P-63

零件號碼索引

PART NO. INDEX

零件號碼 PART NO.	版數 VERSION	頁次 PAGE	零件號碼 PART NO.	版數 VERSION	頁次 PAGE	零件號碼 PART NO.	版數 VERSION	頁次 PAGE
N425-BRC00	0	P-63						
N446-23B00	0	P-63						
W100								
W1470-MW0-7500	0	P-63						
W1536-169-9900	0	P-63						
W1795-195-9910	0	P-63						
W1795-223-9900	0	P-65						
W1795-260-9900	0	P-65						
W9353-36000	0	P-65						
W9535-75000	0	P-65						