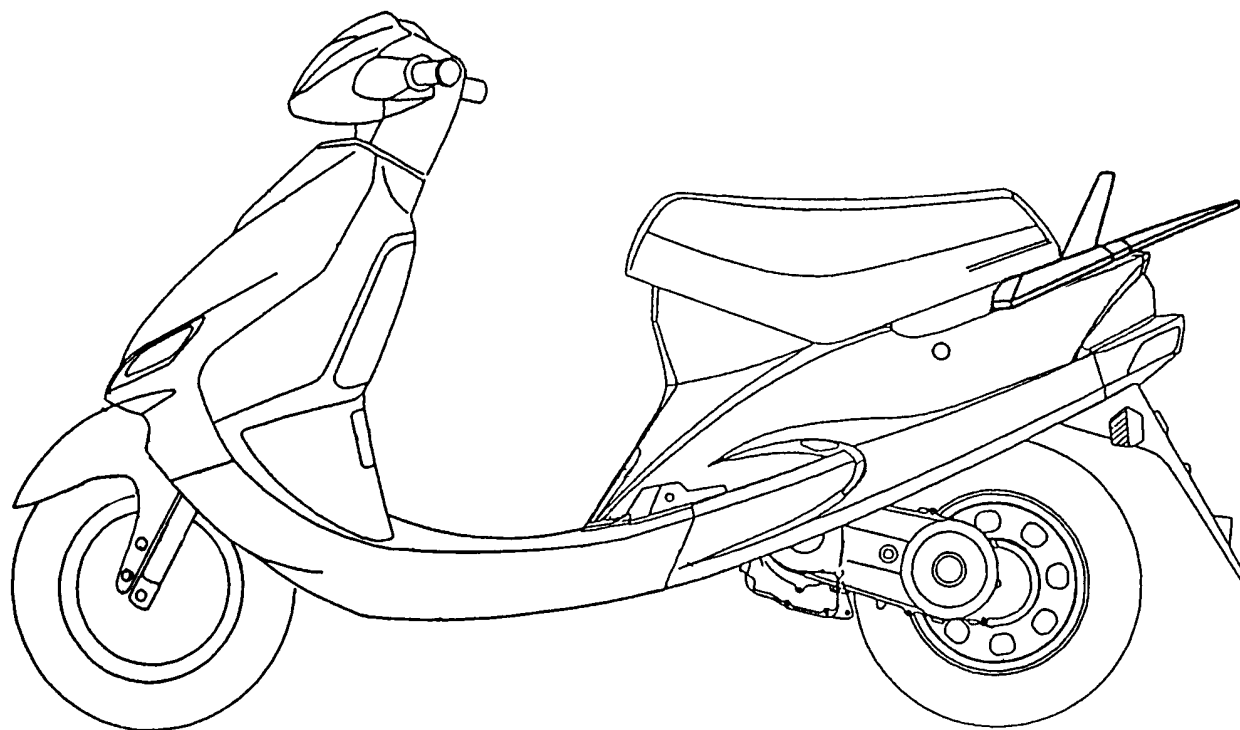


零件型錄

PARTS CATALOGUE

SC10AS(US) : APR/17/'00 制訂



光陽機車

KYMCO

光陽機車

KYMCO

光陽機車

KYMCO

前 言

- 本零件目錄適用於 SC10AS(US) 機種，訂購零件時，請參照本冊。
- 本冊之配色表僅供參考，若與實車不符之處，以實車為準。
- 販賣記號(Sales mark)：
 - 1、註明 ★★ 記號，表示訂購該零件時，請參照機車相片及配色表，並請在基本零件號碼最後加上色碼。
 - 2、註明 ★ 記號，表示該零件為補修零件。
- 本冊付梓印刷倉促，倘有錯誤或遺漏之處，敬請不吝賜教指正。

ABOUT THIS PARTS LIST

- This parts list is compiled all service parts for model SC10AS(US)。
- Any difference between color chart and motorcycle will be revised according to motorcycle。
- The sales mark：
 - 1、marking "★★" must add color code in the end before ordering parts。
 - 2、marking "★" is a saleable item。
- When modification or additions to this parts list are made a revised edition at an appropriate time。

目 次

●前 言	1
●SC10AS(US) 配色表	5
●引擎分組圖	7
●車架分組圖	9
●引擎零件號碼表	13
●車架零件號碼表	43
●零件號碼索引	105

CONTENTS

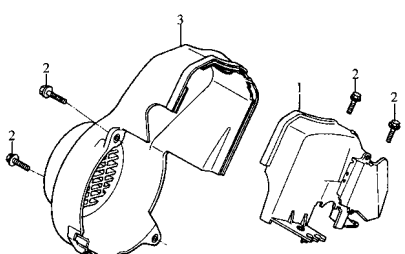
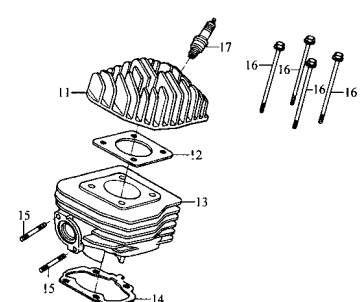
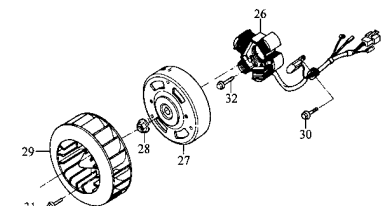
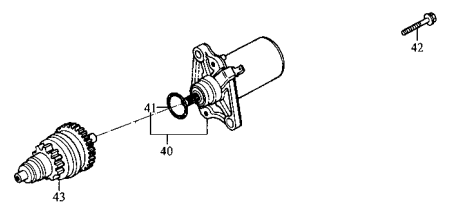
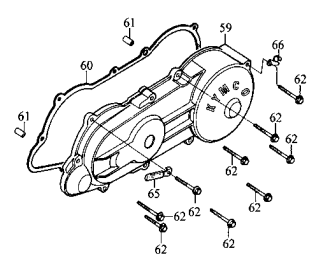
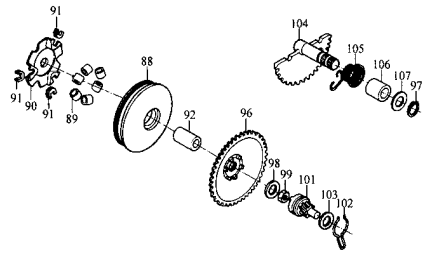
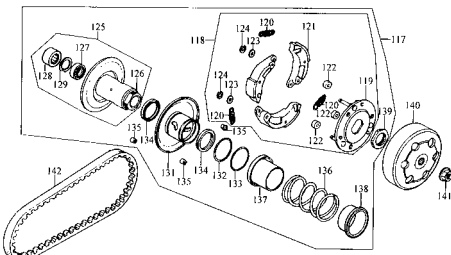
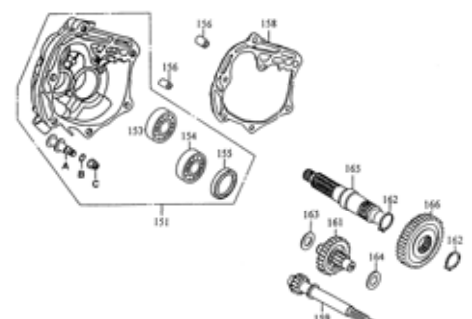
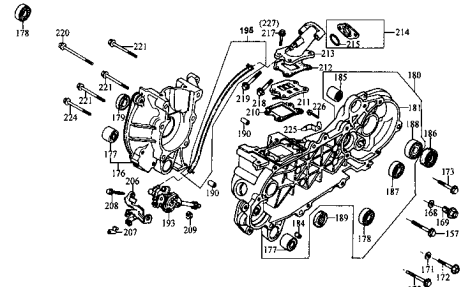
●ABOUT THIS PARTS LIST	1
●COLOR CHART OF SC10AS(US)	5
●CONTENTS-ENGINE GROUP	7
●CONTENTS-FRAME GROUP	9
●ENGINE PARTS LIST	13
●FRAME PARTS LIST	43
●PART NO. INDEX	105

項次 NO	機種名稱 (MODEL)			SC10AS(US) COLOR CHART			
	相片號碼 (PHOTO NO)			NO.1	NO.2	NO.3	
	主體色 (BASIC COLOR)			淺綠	豔紅	深藍	
	色碼 (CODE)			Light Green	Ruby Red	Deep Blue	
色別零件名稱(PARTS NAME)	基本零件號碼(PARTS NO)	版數(VERSION)	GG203MA	RR004CA	PB183MA		
1	COVER SET FRONT	64301-KCA-3250	0	GG203B	RR004B	PB183B	
2	COVER SET BODY R	83500-KCA-3050-IT	0		RR004P	PB183P	
3	COVER SET BODY L	83600-KCA-3050-IT	0				
	FENDER FRONT	61110-KEB7-E000	0	GG203P	RR004CP	PB183MP	
5	COVER HANDLE FRONT	53205-KCA-E000	0				
6	COVER REAR CENTER	83750-KCX-9000	0				
7	COWL SET UNDER	64400-KCX-9000	2				
8	MOLD REAR CENTER	8375B-KAC-9000	0	GG203MP	NH0268SR		
9	COVER BATTERY	80151-KAC-9000	2				
10	COVER HANDLE REAR	53206-KCA-9000	1				
11	PANEL FLOOR	64310-KCA-9000	2				
12	MAT FLOOR	64320-KCA-9000	1				
13	LEG SHIELD	81131-KCA-C000	1				
14	LEG SHIELD	81132-KDK-9000	0				
15	LID INNER BOX	81141-KCA-9000	1				
16	FENDER REAR	80105-KCX-9000	4	NH001SR			NH131MA
17	GRIP REAR	77300-KCX-9000	1				
18	WHEEL SET RR	42601-KEB7-E100	0	NH131A	NH105A		
19	WHEEL SET FR	44650-KEB7-3150	0				
20	CALIPER ASSY FR	45100-KCX-E000	3	TYPE B	TYPE A		
21	COVER L SIDE ENG	11340-KCX-9000	1				
22	SEAT COMP DOUBLE	77200-KCX-9000	0	TYPE B	TYPE B		
23	MARK MODEL	87503-KCX-E200-FL	0				
24	STRIPE YKMCO	87161-KAC-9200	2	TYPE B	TYPE B		
25	MARK KYMCO	87532-KAG-V000	0				
26	EMB FR COVER	87551-KCA-9000	0				
27							
28							
29							
30							
31							
32							
33							
34							
35							
36							
37							
38							
39							
40							
生產日期 (DATE OF STARTING-SALES)				2000.03.29	2000.03.29		
停產日期 (DATE OF ENDING-SALES)							

項次 NO	機種名稱 (MODEL)			SC10AS(US) COLOR CHART							
	相片號碼 (PHOTO NO)			NO.1	NO.2	NO.3	NO.4				
	主體色 (BASIC COLOR)			淺綠	豔紅	深藍	紅銅				
	色碼 (CODE)			Light Green	Ruby Red	Deep Blue	Copper Red				
	色別零件名稱(PARTS NAME)	基本零件號碼(PARTS NO)	版數 (VERSION)	GG203MA	RR004CA	PB183MA	RR155MA				
1	COVER SET FRONT	64301-KCA-3250	0	GG203B	RR004B	PB183B	RR155B				
2	COVER SET BODY R	83500-KCA-3050-IT	0		RR004P	PB183P	RR155P				
3	COVER SET BODY L	83600-KCA-3050-IT	0								
	FENDER FRONT	61110-KEB7-E000	0	GG203P	RR004CP	PB183MP	RR155MP				
5	COVER HANDLE FRONT	53205-KCA-E000	0								
6	COVER REAR CENTER	83750-KCX-9000	0								
7	COWL SET UNDER	64400-KCX-9000	2								
8	MOLD REAR CENTER	8375B-KAC-9000	0	GG203MP	RR004CP	PB183MP	RR155MP				
9	COVER BATTERY	80151-KAC-9000	2								
10	COVER HANDLE REAR	53206-KCA-9000	1	NH0268SR							
11	PANEL FLOOR	64310-KCA-9000	2								
12	MAT FLOOR	64320-KCA-9000	1								
13	LEG SHIELD	81131-KCA-C000	1								
14	LEG SHIELD	81132-KDK-9000	0								
15	LID INNER BOX	81141-KCA-9000	1								
16	FENDER REAR	80105-KCX-9000	4					NH001SR	NH131MA		
17	GRIP REAR	77300-KCX-9000	1								
18	WHEEL SET RR	42601-KEB7-E100	0					NH131A			
19	WHEEL SET FR	44650-KEB7-3150	0								
20	CALIPER ASSY FR	45100-KCX-E000	3								
21	COVER L SIDE ENG	11340-KCX-9000	1								
22	SEAT COMP DOUBLE	77200-KCX-9000	0	NH105A	TYPE B						
23	MARK MODEL	87503-KCX-E200-FL	0								
24	STRIPE YKMCO	87161-KAC-9200	2	TYPE A							
25	MARK KYMCO	87532-KAG-V000	0								
26	EMB FR COVER	87551-KCA-9000	0								
27											
28				TYPE B							
29											
30											
31											
32											
33											
34											
35											
36											
37											
38											
39											
40											

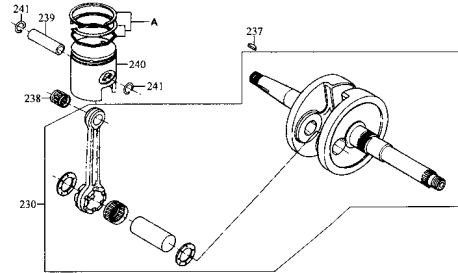
項次 NO	機種名稱 (MODEL)			SC10AS(US) 2003NEW STRIPE COLOR CHART				
	相片號碼 (PHOTO NO)			NO.1	NO.2	NO.3	NO.4	NO.5
	主體色 (BASIC COLOR)			亮銀	淺黃綠	亮藍銀	黑藍	亮紅
	色碼 (CODE)			Bright Silver	Light Yellow Green	Bright Blue Metallic	Black Blue	Vivid Red
色別零件名稱(PARTS NAME)	基本零件號碼(PARTS NO)	版數(VERSION)	NH045MB	YG022MB	PB206MB	PB184PB	RR134SB	
1	COVER SET FRONT	64301-KXCX-305	0	N8A	W2C	BMB	BJA	R8B
2	COVER SET BODY R	83500-KXCX-305	0		W2D	BMC	BJB	R8C
3	COVER SET BODY L	83600-KXCX-305	0					
4	COVER HANDLE FRONT	53205-KCX-M30	0	N8P	W2P	BMP	BJP	R8P
5	COVER BATTERY	80151-KAC-900	2					
6	COVER REAR CENTER	83750-KCX-900	0					
7	MOLD REAR CENTER	8375B-KAC-901	0					
8	FENDER FRONT	61110-KEB7-E00	0	YFP	N1P	N8P	YFP	N8P
9	COWL SET UNDER	64400-KCA-900	2					
10	COVER HANDLE REAR	53206-KCA-900	1	H8R				
11	PANEL FLOOR	64310-KCA-900	2					
12	MAT FLOOR	64320-KCA-900	1					
13	LEG SHIELD	81131-KCA-C00	1					
14	LEG SHIELD	81132-KDK-900	0					
15	LID INNER BOX	81141-KCA-900	1					
16	GRIP REAR	77300-KCX-900	1	NJA				
17	WHEEL SET RR	42601-KEB7-E10	0					
18	WHEEL SET FR	44650-KEB7-315	0					
19	CALIPER ASSY FR	45100-KCX-E00	3					
20	COVER L SIDE ENG	11340-KCX-900	1	NEA				
21	SEAT COMP DOUBLE	77200-KCX-E00	0					
22	STRIPE FR COVER	86101-KXCX-E80	0	T02				
23	STRIPE R FR MOLD	86282-KXCX-E80	0					
24	STRIPE L FR MOLD	86283-KXCX-E80	0					
25	STRIPE R BODY COVER	86221-KXCX-E80	0					
26	STRIPE L BODY COVER	86231-KXCX-E80	0					
27	STRIPE R SKIRT	86341-KXCX-E80	0					
28	STRIPE L SKIRT	86351-KXCX-E80	0					
29	MARK KYMCO	87532-KAG-V00	2					
30	STRIPE YKMCO	87161-KAC-920	1	T04	T03	T02	T02	T03
31				T02	T01	T01	T01	T01
32				T02	T01	T01	T01	T01
33								
34								
35								
36								
37								
38								
39								
40								
生產日期 (DATE OF STARTING-SALES)						JAN/11/2003		JAN/11/2003
停產日期 (DATE OF ENDING-SALES)								

CONTENTS-ENGINE GROUP

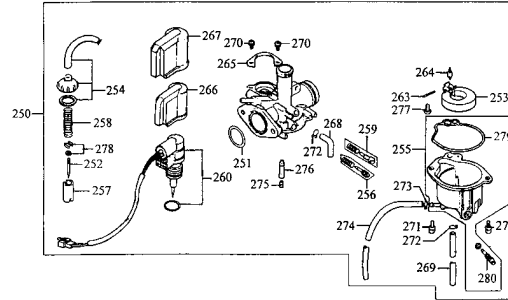
E1 Fan Cover●Shroud -15-	E2 Cylinder Head●Cylinder -17-	E3 Generator -19-
		
E4 Starting Motor -21-	E5 Left Side Cover -23-	E6 Drive Pulley -25-
		
E7 Driven Pulley -27-	E8 Transmission -31-	E9 Crankcase●Oil Pump -33-
		

CONTENTS-ENGINE GROUP

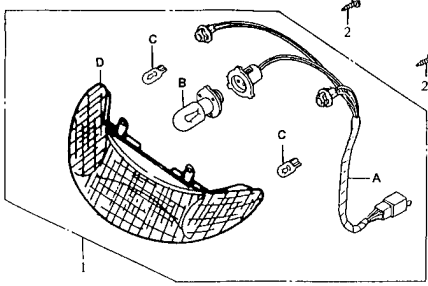
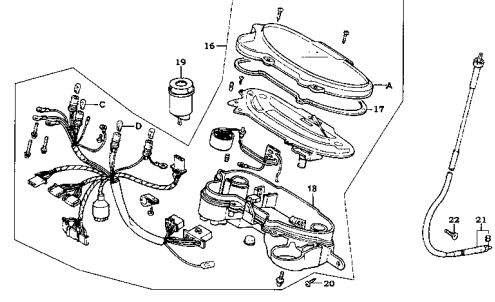
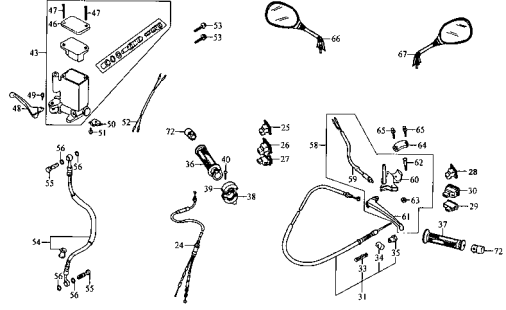
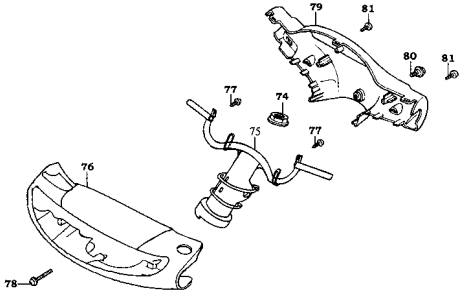
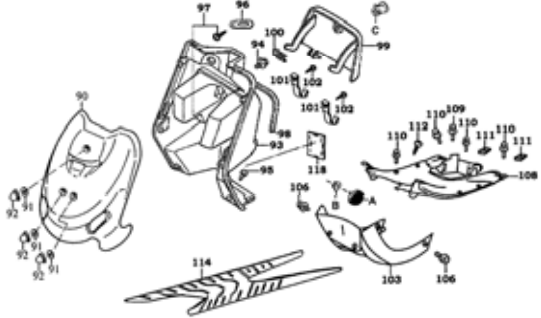
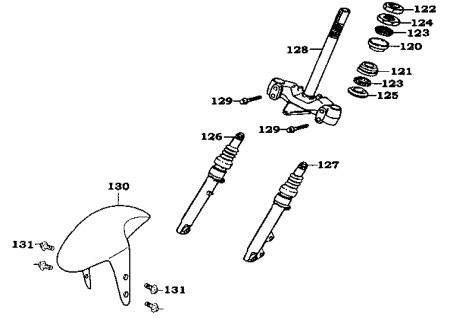
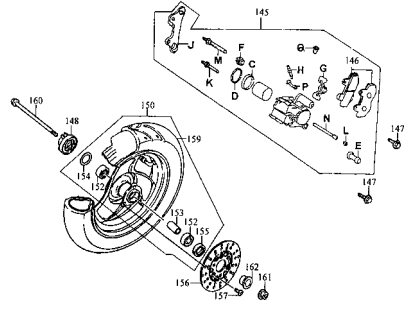
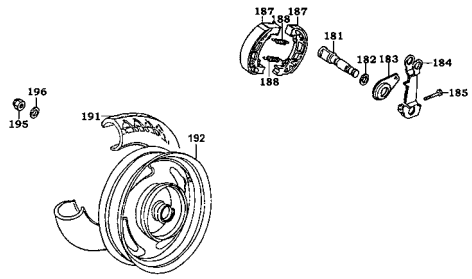
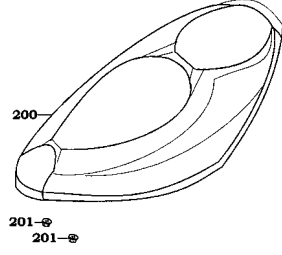
E10 Crankshaft●Piston -37-



E11 Carburetor -39-

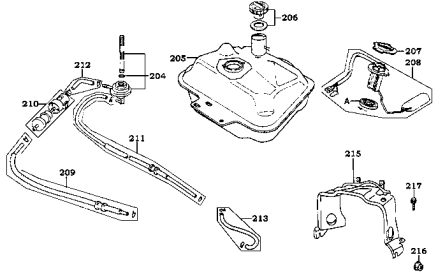


CONTENTS-FRAME GROUP

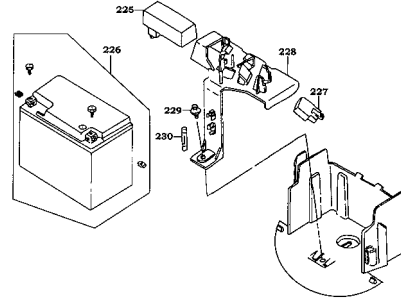
F1 Head Light -45-	F2 Speedometer -47-	F3 Cable●Switch● Handle Lever -49-
		
F4 Steering Handle● Handle Cover -53-	F5 Front Cover●Step Floor ●Inner Box -55-	F6 Front Cushion -59-
		
F7 Front Wheel -61-	F8 Rear Wheel -65-	F9 Seat -67-
		

CONTENTS-FRAME GROUP

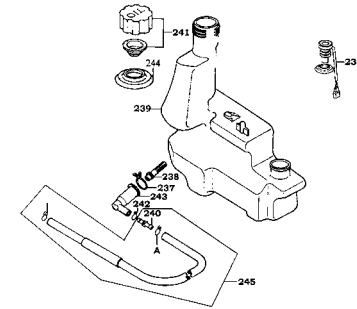
F10 Fuel Tank -69-



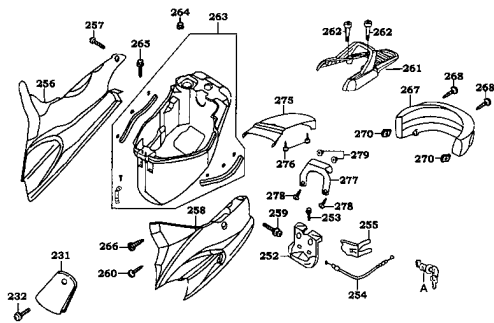
F11 Battery -71-



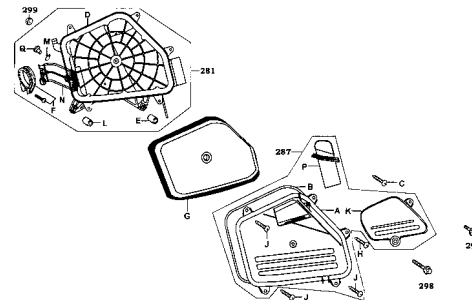
F12 Oil Tank -73-



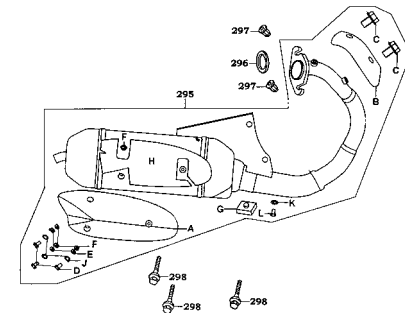
**F13 Body Cover
Luggage Box Carrier -75-**



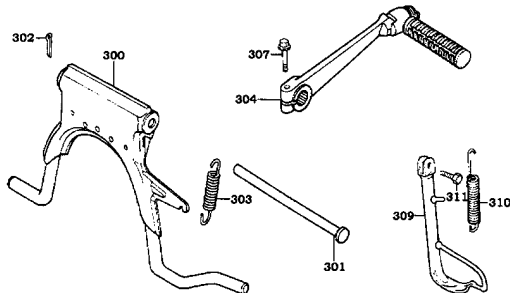
F14 Air Cleaner -79-



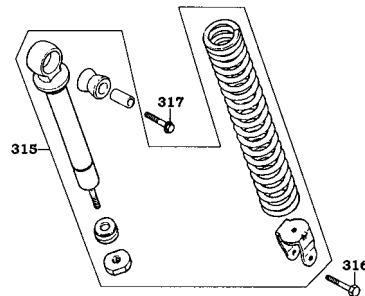
F15 Exhaust Muffler -81-



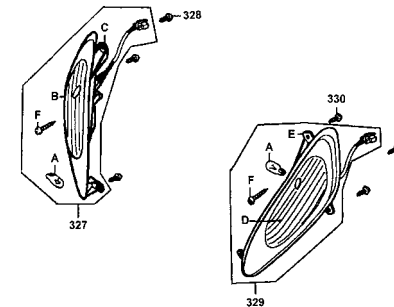
F16 Stand Kick Starter Arm -83-



F17 Rear Cushion -85-

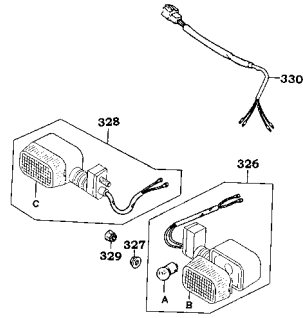


F18 Front Winker -87-

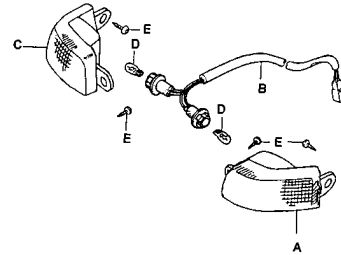


CONTENTS-FRAME GROUP

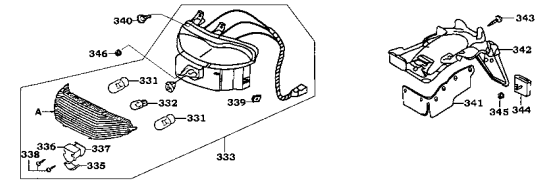
F19 Rear Winker -89-



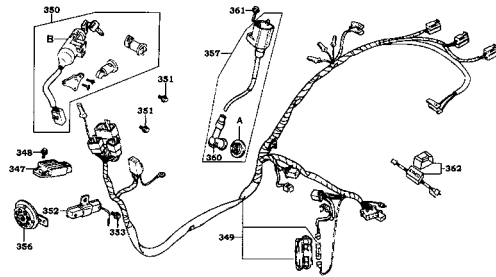
F20 Rear Position Light -91-



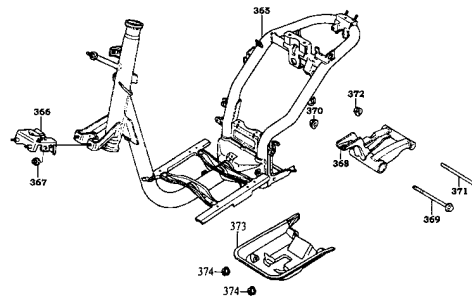
F21 Tail Light -93-



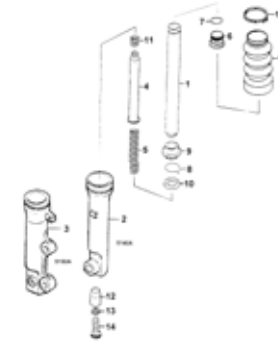
F22 Wire Harness -95-



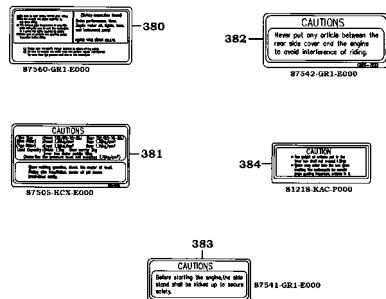
F23 Frame Body -97-



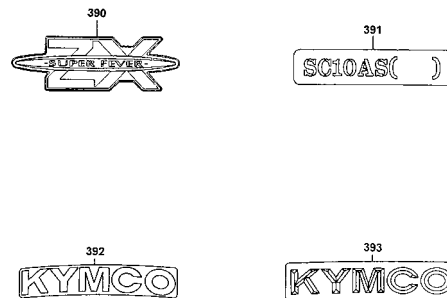
F24 Separated Parts Of Fr Fork -99-

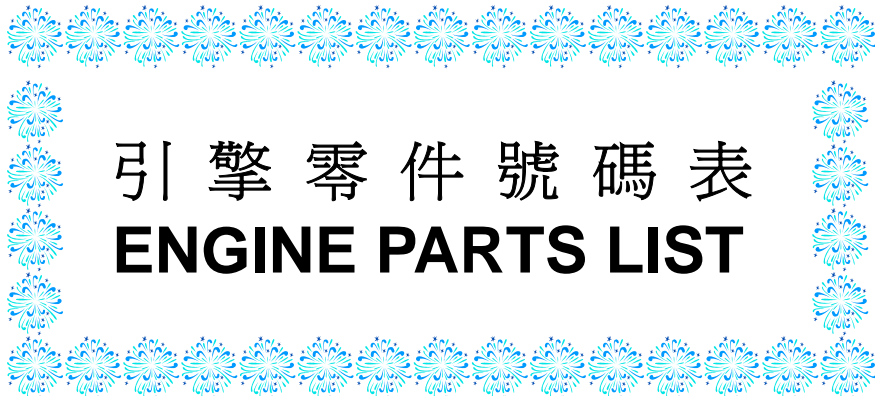


F25 Caution Label -101-



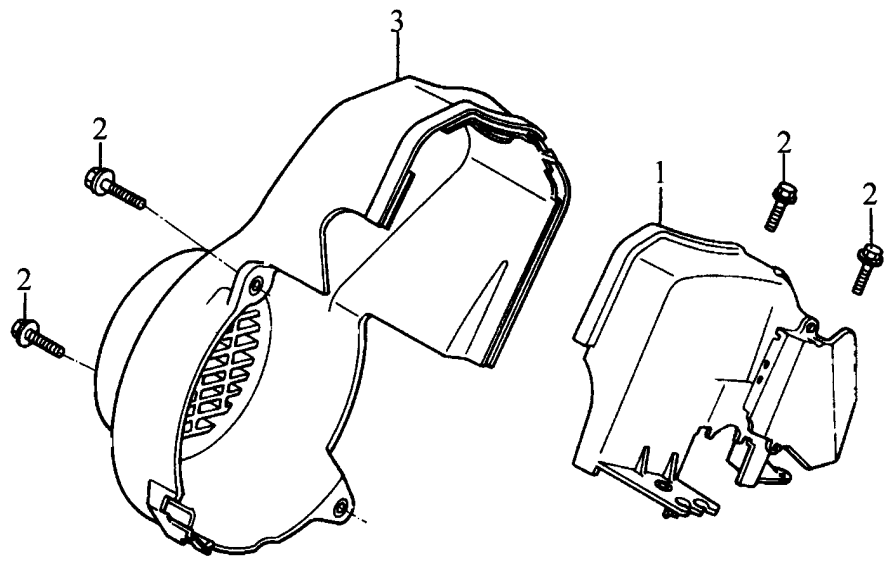
F26 Mark●Stripe -103-





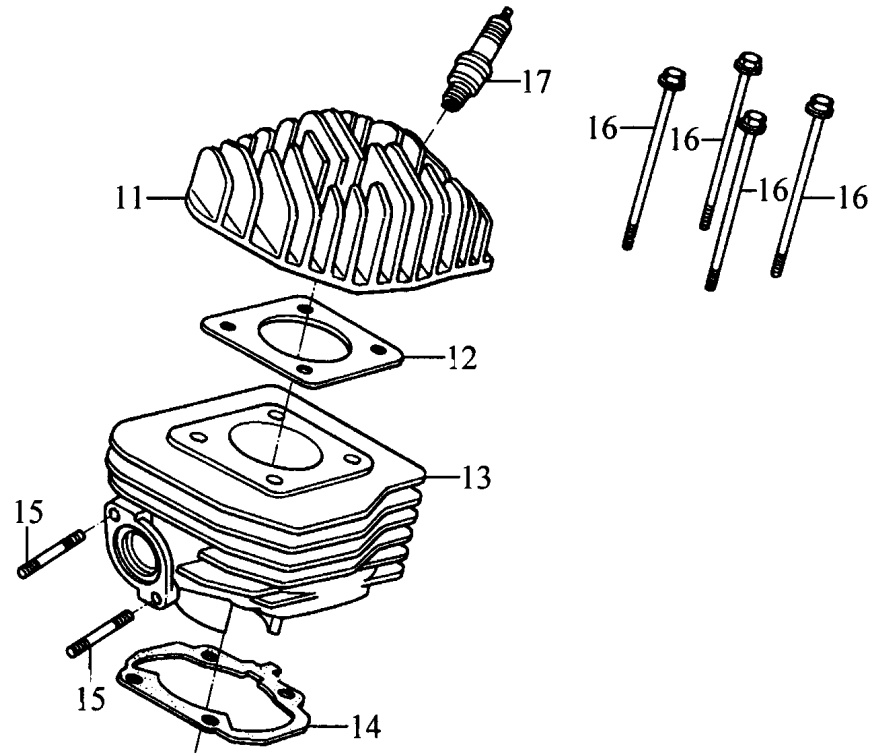
引擎零件號碼表
ENGINE PARTS LIST

E 1 Cover Fan●Shroud



販賣記號	項目	零 件 號 碼	版數	英 文 名 稱	中 文 名 稱	需要用量	參考價
Sales mark	Ref no	Part no	Ver	Description	Chinese	Reqd no	Ref Price
*	1	19620-GR1-8810	0	SHROUD COMP	引擎罩蓋	1	
*	2	96001-06016-08	0	BOLT FLANGE 6*16	螺絲 6X16	4	
*	3	19610-GW0-9020	1	FAN COVER COMP	風扇蓋	1	

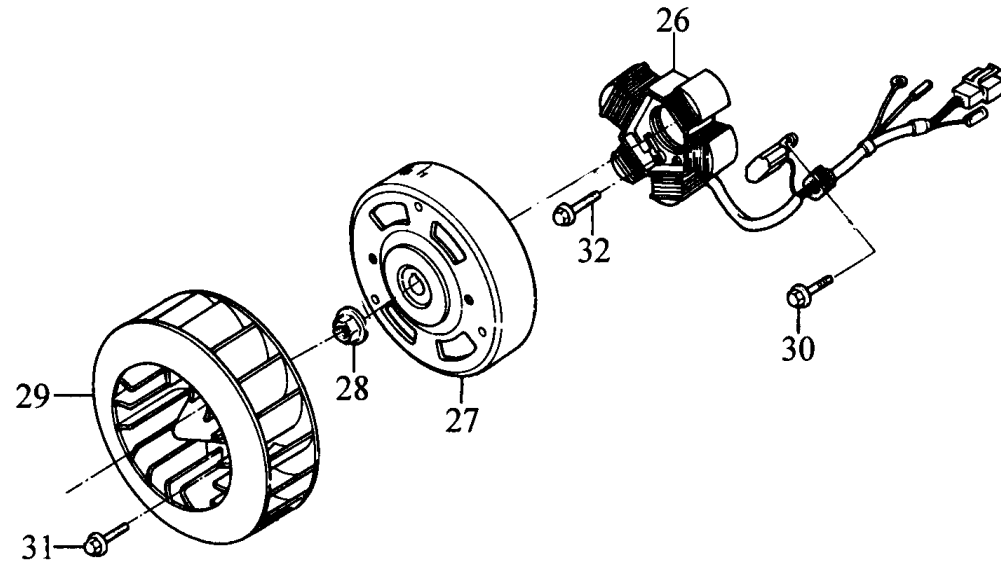
E 2 Cylinder●Cylinder Head



販賣記號	項目	零件號碼	版數	英文名稱	中文名稱	需要用量	參考價
Sales mark	Ref no	Part no	Ver	Description	Chinese	Reqd no	Ref Price
*	11	12201-GR1-9310	0	HEAD CYLINDER	汽缸頭	1	
*	12	12251-GW0-0010-M1	0	GASKET CYLINDER HEAD	汽缸頭墊片	1	
*	13	12101-GW0-9010	1	CYLINDER A	汽缸 A	1	
*	14	12191-GW0-9020	0	GASKET CYLIN A	汽缸墊片 A	1	
*	15	92900-06018-1B	0	BOLT STUD 6*18	雙頭螺絲 6X18	2	
*	16	90001-GA7-0010	0	BOLT FLANGE 6*95	平螺栓 6X95	4	
*	17	98076-5871G-00	0	PLUG SPARK (BR8HSA)	火星塞 BR8HSA	1	

E
2

E 3 Generator

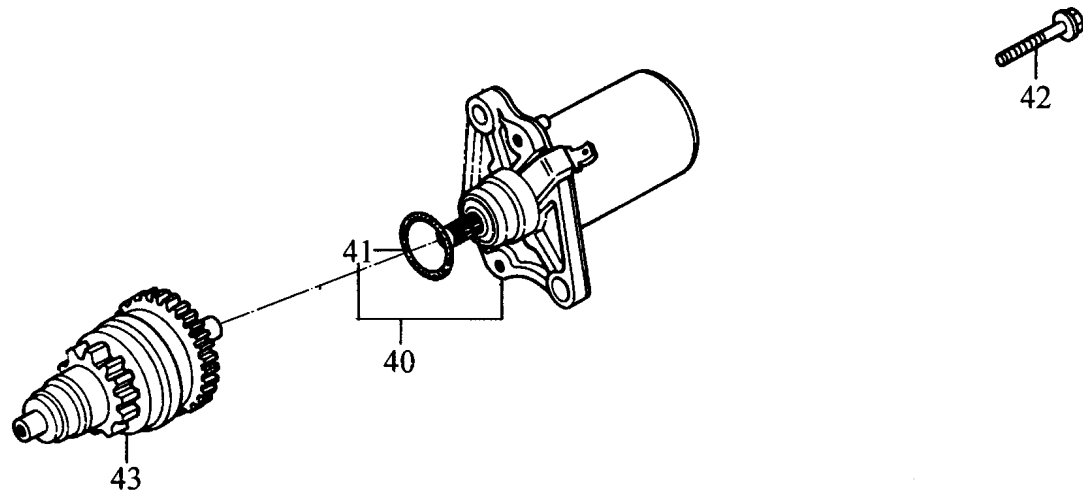


販賣記號	項目	零件號碼	版數	英文名稱	中文名稱	需要用量	參考價
Sales mark	Ref no	Part no	Ver	Description	Chinese	Reqd no	Ref Price
*	26	31120-GR1-9410	1	STATOR COMP	轉子線圈	1	
*	27	31110-KBS-9010	0	FLYWHEEL COMP	飛輪	1	
*	28	94050-10080	0	NUT FLANGE 10MM	螺帽 10MM	1	
*	29	19510-GW0-9020	1	FAN COMP COOLING	冷卻風扇	1	
*	30	96001-06012-08	0	BOLT FLANGE SH 6*12	螺絲 6X12	2	
*	31	96001-06016-08	0	BOLT FLANGE SH 6*16	螺絲 6X16	4	
*	32	96001-06018-08	0	BOLT FLANGE SH 6*18	螺絲 6X18	2	

E

3

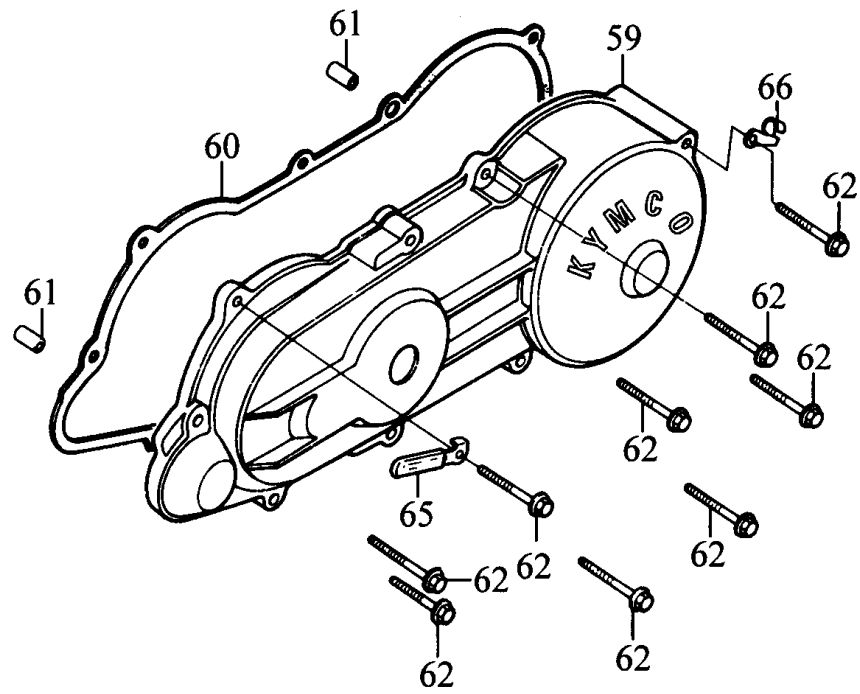
E 4 Staring Motor



販賣記號	項目	零件號碼	版數	英文名稱	中文名稱	需要用量	參考價
Sales mark	Ref no	Part no	Ver	Description	Chinese	Reqd no	Ref Price
*	40	31210-GR1-9310	0	MOTOR ASSY START	起動馬達	1	
*	41	91309-GF0-7610	0	O-RING	O環	1	
*	42	96001-06020-08	0	BOLT FLANGE SH 6*20	螺絲 6X20	2	
*	43	31209-GR1-7510	0	PINION ASSY STARTER	起動齒輪組	1	

E
4

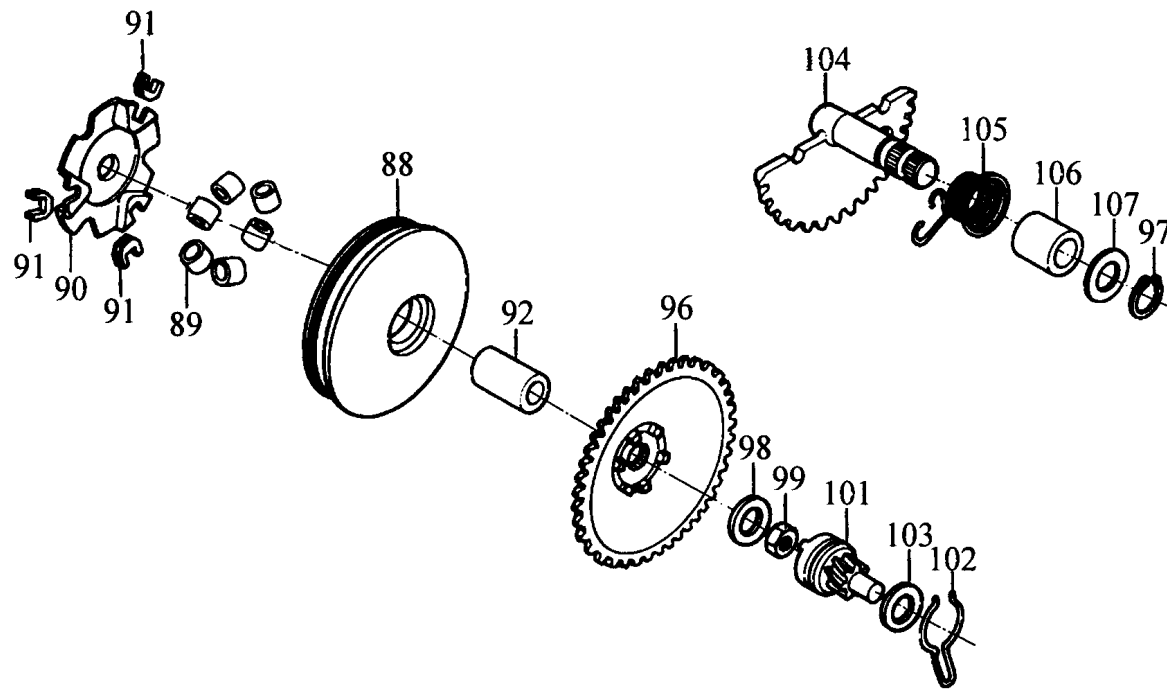
E 5 Left Side Cover



販賣記號	項目	零件號碼	版數	英文名稱	中文名稱	需要用量	參考價
Sales mark	Ref no	Part no	Ver	Description	Chinese	Reqd no	Ref Price
*	59	11340-KCX-9000	1	COVER COMPL SIDE	左曲軸箱蓋	1	
*	60	11395-KCX-9000	0	GASKET L SIDE COVER	左曲軸箱前邊蓋墊片	1	
*	61	90703-HC4-0000	0	PIN A DOWEL 10*14	定位銷 10X14	2	
*	62	96001-06032-08	0	BOLT FLANGE SH 6*32	螺絲 6X32	9	
*	65	43452-GN2-6010	0	CLAMP BRK CABLE	導線夾	1	
*	66	32906-107-0010	0	CLIP HIGH TENSIONER CORD	高壓線夾	1	

E
5

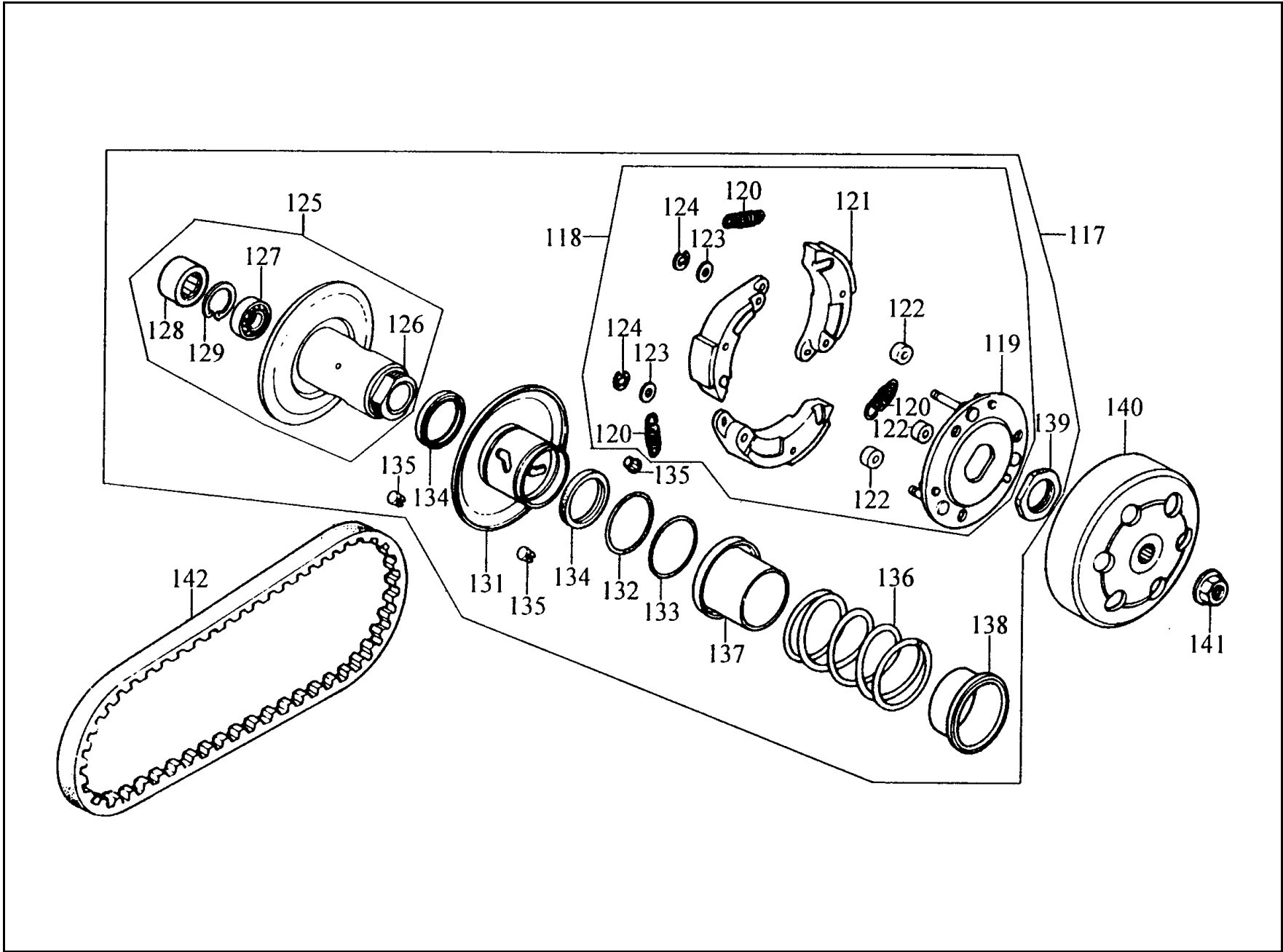
E 6 Drive Pulley



販賣記號	項目	零件號碼	版數	英文名稱	中文名稱	需要用量	參考價
Sales mark	Ref no	Part no	Ver	Description	Chinese	Reqd no	Ref Price
*	88	22110-KFA1-2200	0	FACE COMP MOVABLE DRIVE	滑動式驅動盤	1	
*	89	22121-GW0-9010	0	ROLLER COMP WEIGHT	配重滾子	6	
*	90	22131-GAH-E010	0	PLATE RAMP	斜坡板	1	
*	91	22132-GW0-0010	1	PIECE SLIDE	斜板邊件	3	
*	92	22105-KCX-W000	1	BOSS DRIVE FACE	襯套	1	
*	96	22102-GAH-E100	0	FACE DRIVE	驅動皮帶扇葉盤	1	
*	97	94511-14000	0	CIR CLIP EX14	環夾	1	
*	98	90426-KBN-9010	0	WASHER SPECIAL 12MM	華司 12MM	1	
*	99	94001-12280-0S	0	NUT HEX 12MM	螺帽 12MM	1	
*	101	28230-GAH-7210	0	GEAR COMP KICK DRIVEN	起動惰齒輪組	1	
*	102	28223-GAH-7210	0	SPG FRICTION START GEAR	起動惰齒輪彈簧	1	
*	103	90412-329-0010	0	WASHER THRUST 10MM	華司 10MM	1	
*	104	28250-GN2-6020	0	SPINDLE COMP KICK START	起動臂軸	1	
*	105	28281-GN2-6030-M1	0	SPRING KICK RETURN	起動彈簧	1	
*	106	28253-GN2-6020-M1	0	BUSH KICK SPINDLE	起動臂軸襯套	1	
*	107	90451-GN2-6010	0	WASHER KICK SPINDLE	華司	1	

E
6

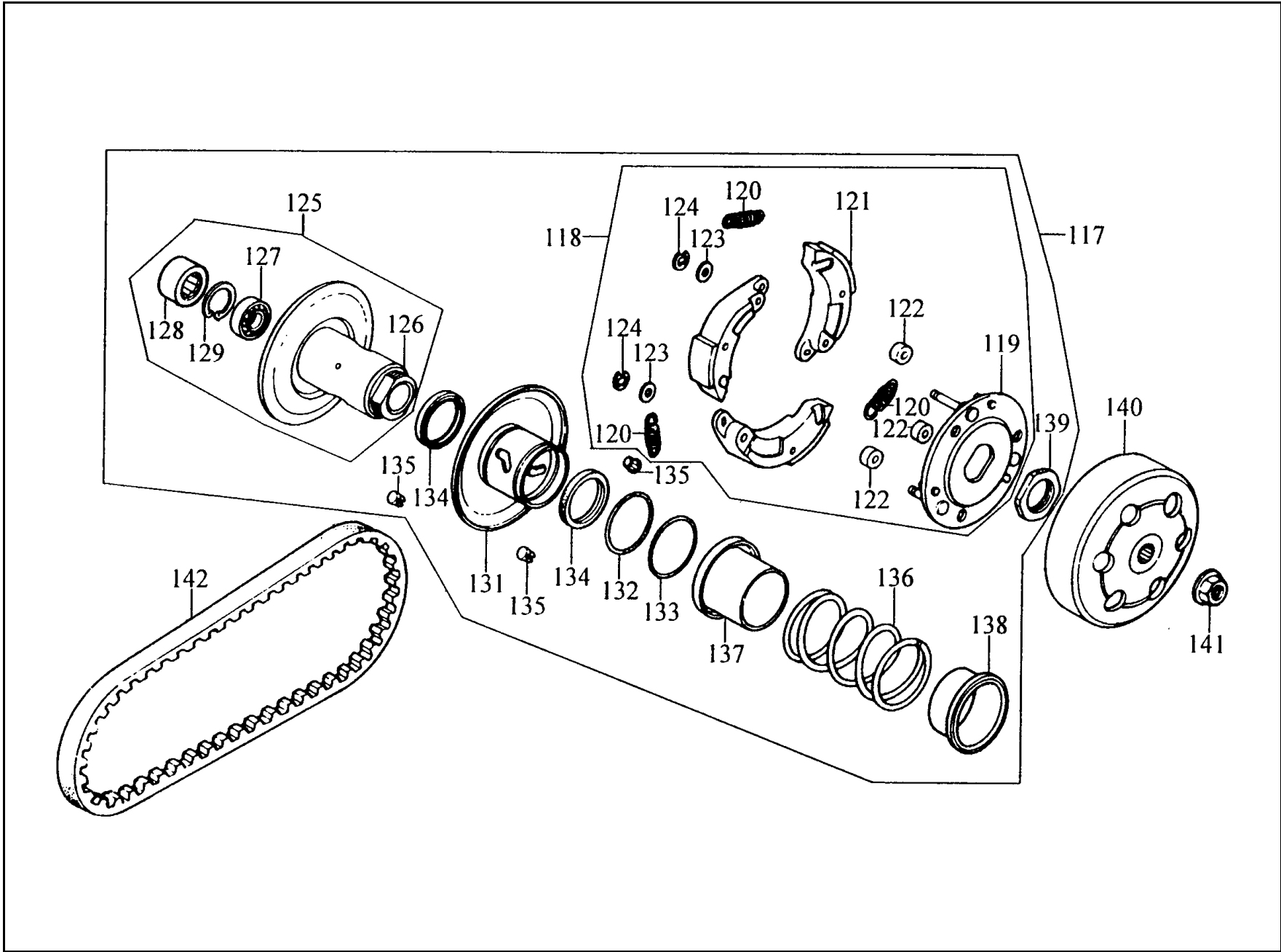
E 7 Driven Pulley



販賣記號	項目	零件號碼	版數	英文名稱	中文名稱	需要用量	參考價
Sales mark	Ref no	Part no	Ver	Description	Chinese	Reqd no	Ref Price
*	117	2301A-KCX-9000	3	PULLEY ASSY DRIVEN	從動皮帶輪組	1	
*	118	22300-KCX-9000	0	PLATE ASSY DRIVE	驅動板組	1	
	119	22350-GAK-9300	1	PLATE COMP DRIVE	驅動板	1	
	120	22401-GG2-9000	0	SPRING CLUTCH	離合器彈簧	3	
	121	22530-GAK-9300	1	WEIGHT CLUTCH	離合器配重	3	
	122	22804-148-0010	0	RUBBER CLUTCH DAMPER	橡皮	3	
	123	90442-044-0000	0	WASHER THRUST 6MM	止推華司 6MM	3	
	124	90454-GB2-0000	0	CIR CLIP 6MM	環夾 6MM	3	
*	125	23200-GR1-E000	1	FACE ASSY DRIVEN	從動皮帶盤組	1	
*	126	23210-GR1-E010	0	FACE COMP DRIVEN H1	從動皮帶盤	1	
*	127	91001-GA7-7020-M1	0	BRG RADIAL BALL 6901 U	軸承	1	
*	128	91103-GR1-0040	0	BRG NEEDLE 17*25*18 WS	滾針軸承 17X25X18	1	
*	129	94520-24000	0	CIR CLIP IN 24	內環夾 24MM	1	
*	131	23220-KCX-9000	0	FACE COMP MOVBLE DRIVEN	滑動式從動皮帶盤	1	
*	132	91302-PA9-0040	0	O-RING 39.8*2.2	O環 39.8X22	1	
*	133	91301-KA5-7420-Y1	0	O-RING 36*1.5	O環 36X1.5	1	
*	134	91211-GK8-0130	0	OIL SEAL 34*39*3	驅動油封 34X39X3	2	
*	135	23225-GR1-7510	0	PIN GUIDE	滾導銷	3	
*	136	23233-GE8-0000	1	SPG DRIVEN FACE	驅動彈簧	1	
*	137	23237-GR1-8810	0	COLLAR SEAL	油封套筒	1	

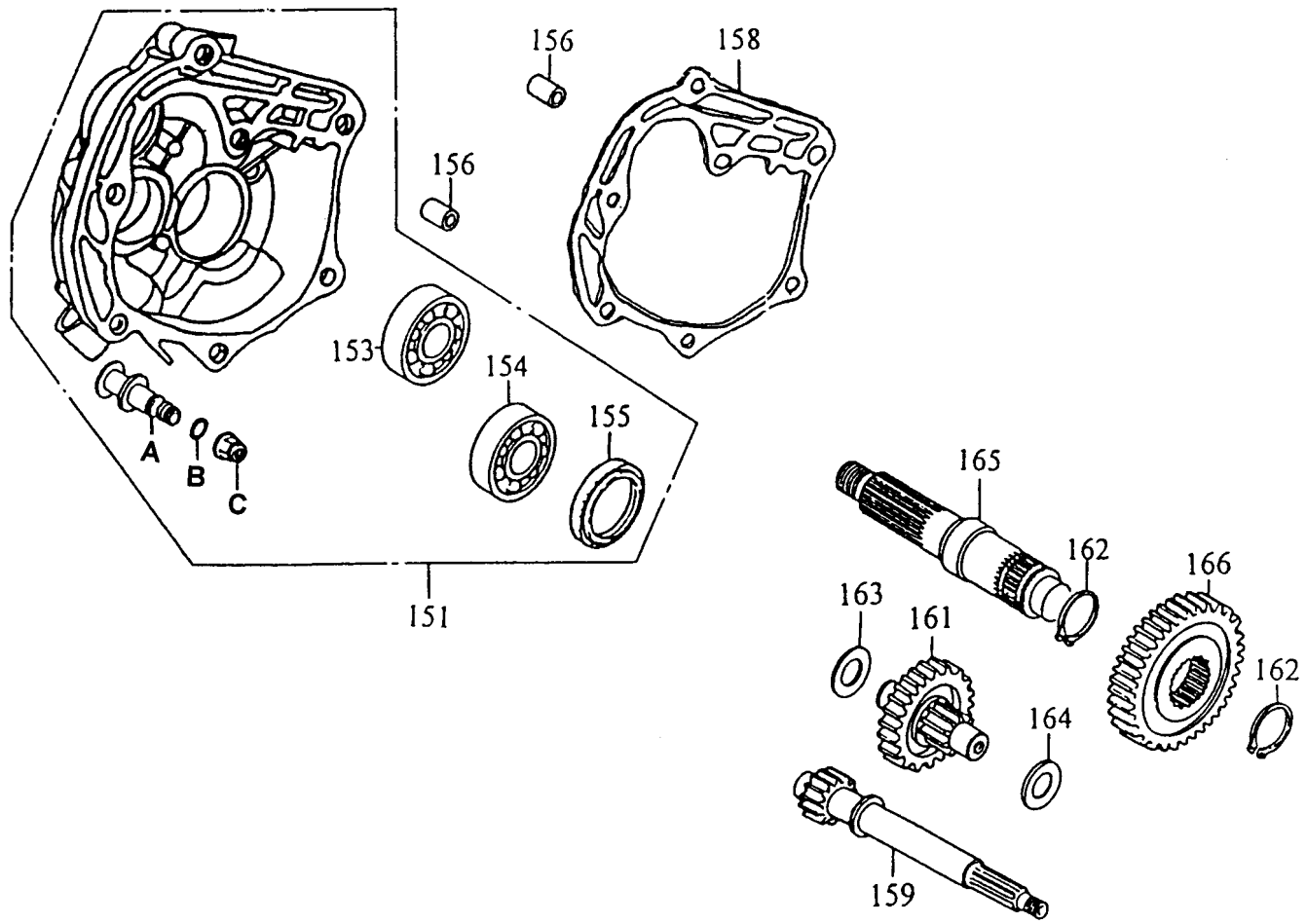
E
7

E 7 Driven Pulley



販賣記號	項目	零件號碼	版數	英文名稱	中文名稱	需要用量	參考價
Sales mark	Ref no	Part no	Ver	Description	Chinese	Reqd no	Ref Price
*	138	23238-GY6-9410	0	COLLAR SPG	套筒	1	
*	139	90202-187-0010	0	NUT SPECIAL 28MM	螺帽 28MM	1	
*	140	22100-GR1-E000	0	CLUTCH OUTER	離合器外套	1	
*	141	94050-10080	0	NUT FLANGE 10MM	螺帽 10MM	1	
*	142	23100-KCX-9000	0	BELT DRIVE	驅動皮帶	1	

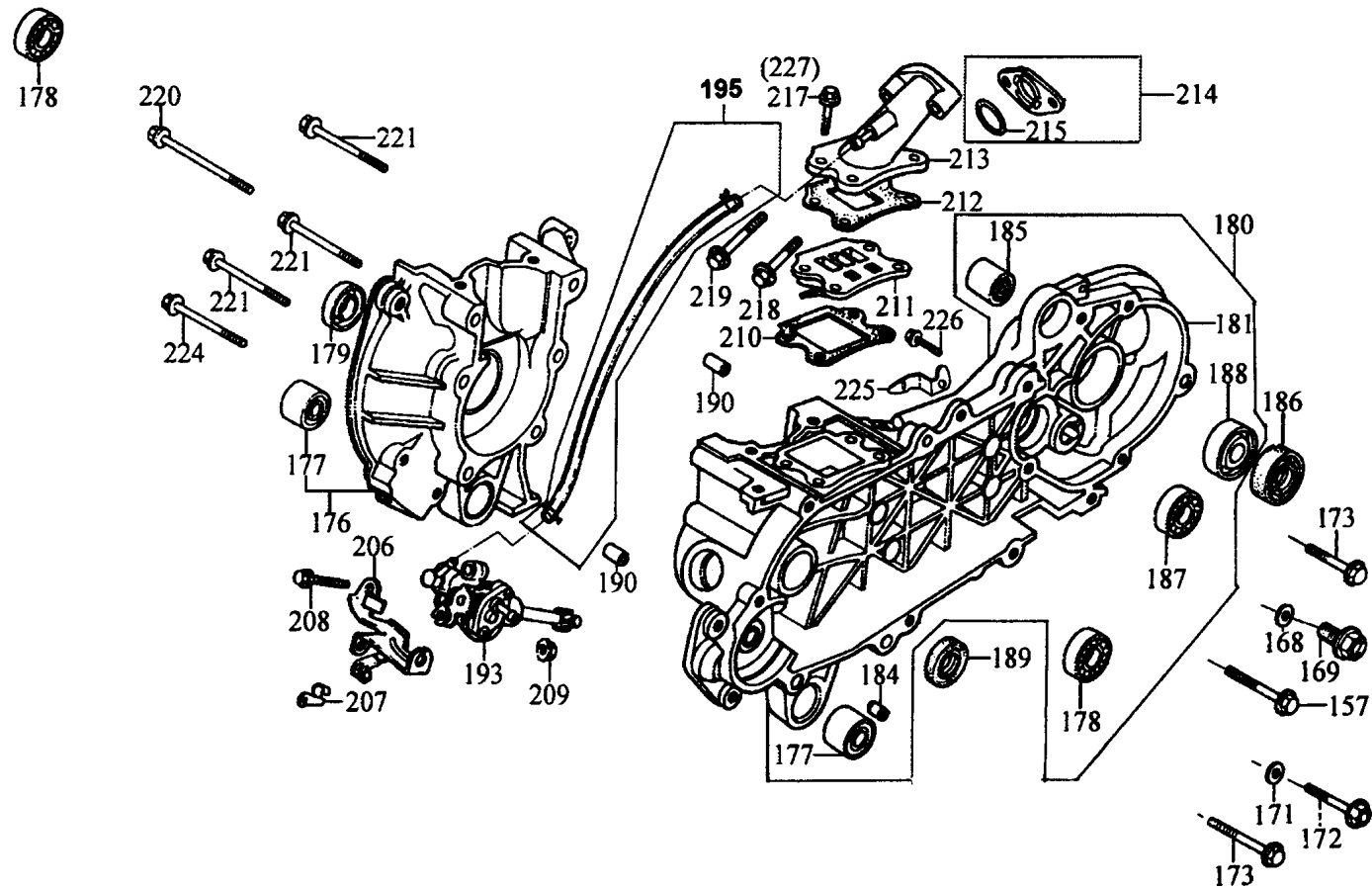
E 8 Transmission



販賣記號	項目	零件號碼	版數	英文名稱	中文名稱	需要用量	參考價
Sales mark	Ref no	Part no	Ver	Description	Chinese	Reqd no	Ref Price
*	151	21200-KCX-9000	2	CASE COMP MISSION	主軸蓋組	1	
*	153	96100-62013-00	0	BRG BALL RADIAL 6201	軸承 6201	1	
*	154	91009-GE0-0040	0	BRG BALL RADIAL 6004UU	軸承 6004	1	
*	155	91204-GN2-0060	0	OIL SEAL 17*30*5	油封 17X30X5	1	
*	156	94301-10200	0	DOWEL PIN 10*20	固定銷	2	
*	158	21395-KCX-9000	0	GASKET MISSION CASE	主軸蓋墊片	1	
*	159	23411-GZ0-0010	0	DRIVE SHAFT	驅動軸	1	
*	161	23420-GR1-9010	0	SHAFT COMP COUNTER	副軸組	1	
*	162	94510-20000	0	CLIP CIR EX20	外環夾	2	
*	163	90429-GN2-0040	0	WASHER SIDE 14MM	華司 14MM	1	
*	164	90454-350-0010	0	WASHER THRUST 14MM	華司 14MM	1	
*	165	23431-KCX-9000-H1	0	SHAFT FINAL	最終軸	1	
*	166	23432-GW0-9010-H1	0	GEAR FINAL	最終齒輪	1	
*	168	95801-06040-08	0	BOLT FLANGE 6*40	螺絲6*40	1	
*	A	11203-KG8-3010	1	PIN BRAKE SHOE	煞車鼓固定銷	1	
*	B	91301-053-0010	0	O-RING 7.5*1.5	O環	1	
*	C	94050-08080	0	NUT FLANGE 8MM	螺帽 8MM	1	

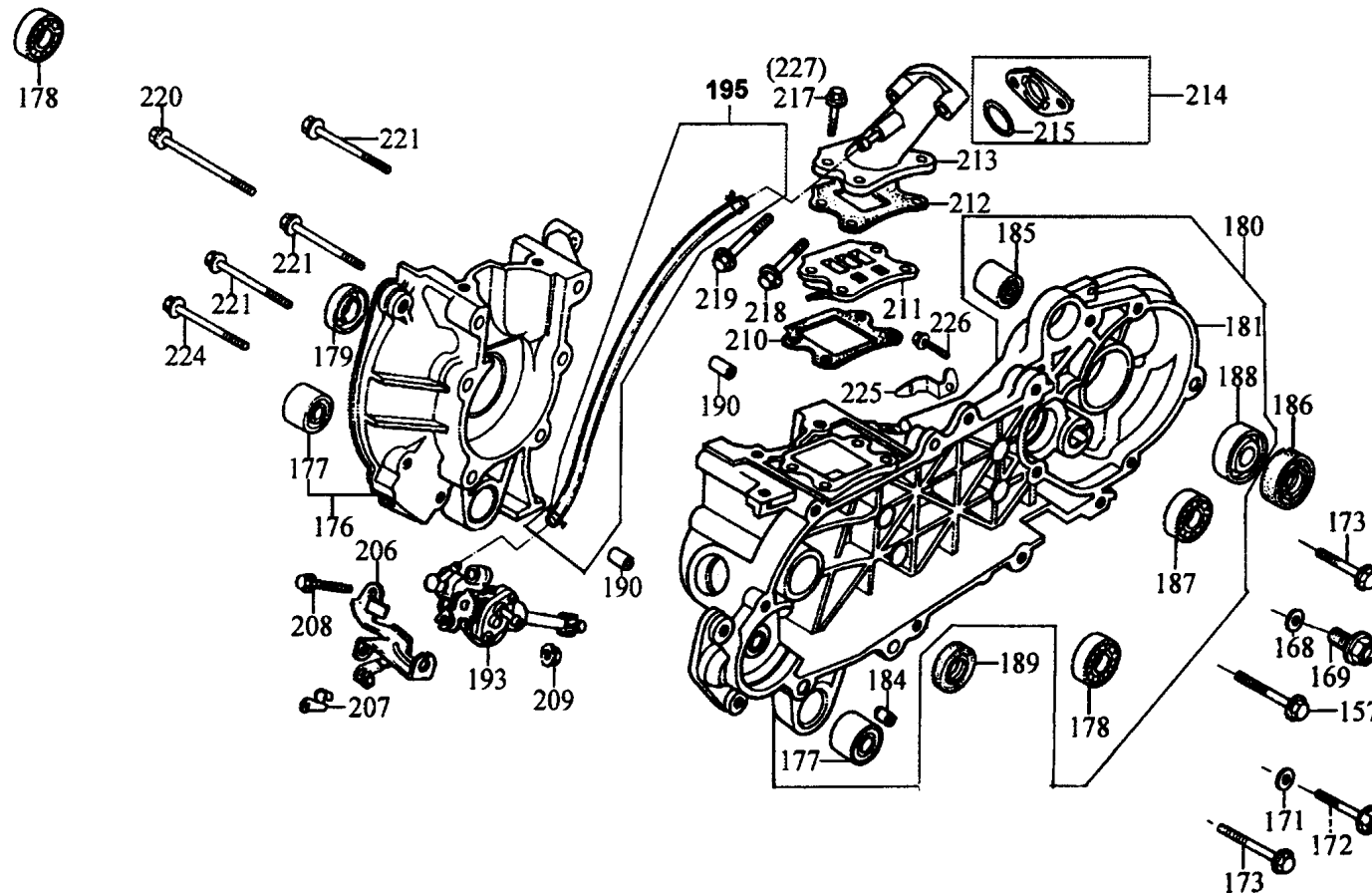
E
8

E 9 Crankcase



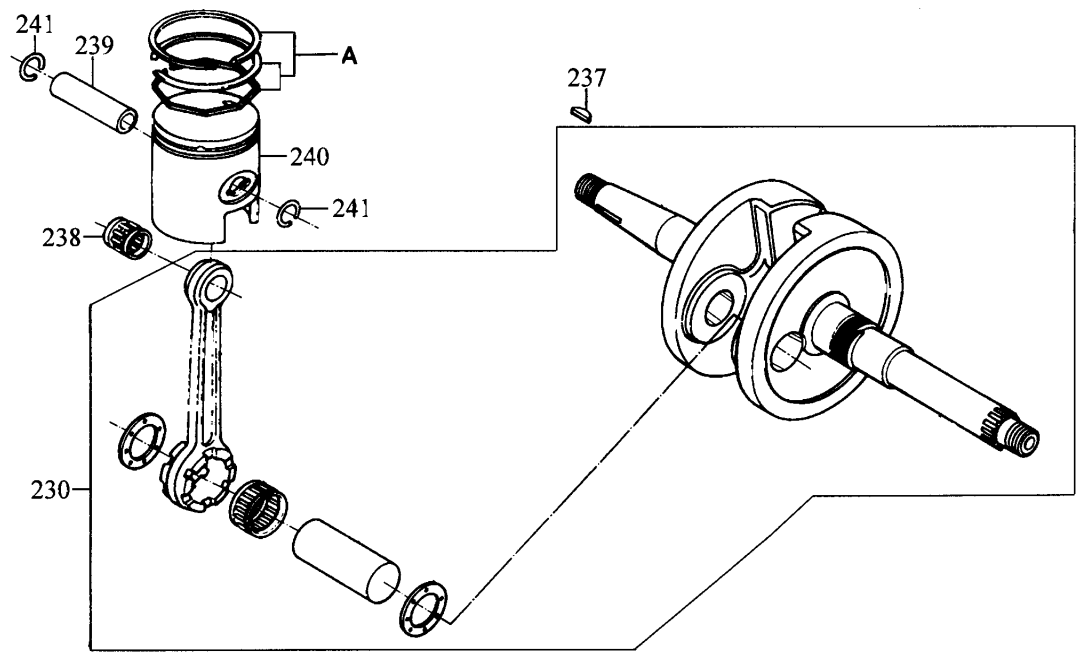
販賣記號	項目	零件號碼	版數	英文名稱	中文名稱	需要用量	參考價
Sales mark	Ref no	Part no	Ver	Description	Chinese	Reqd no	Ref Price
*	157	95701-08040-08	0	BOLT FLANGE 8*40	螺絲8*40	5	
*	168	90481-705-0010	0	WASHER 10.5MM	華司10.5MM	1	
*	169	90035-KZ1-0010	0	CHECK BOLT OIL LEVEL	螺絲	1	
*	170	95701-08035-08	0	BOLT FLANGE 8*35	螺絲 8*35	1	
*	171	90488-700-0010	0	WASHER 8 MM	華司 8MM	1	
*	172	95701-08012-08	0	BOLT FLANGE 8*12	螺絲	1	
*	176	1110A-GR1-9410	0	CRANK CASE COMP RIGHT	曲軸箱組	1	
*	177	11102-GW0-0040	0	RUBBER BUSH ENG HANGER	引擎吊架襯套	1	
*	178	91005-GW3-9510-M1	0	BRG BALL PADIAL 6304 SPL	軸承 6304	1	
*	179	91201-KBN-9220-M1	0	OIL SEAL 15.6*25.5*7	油封	1	
*	180	11200-KCX-3050	4	CRANK CASE ASSY LEFT	左曲軸箱組	1	
*	184	11205-GAH-0040-H1	0	BUSH 8*12*8	襯套	1	
*	185	11203-GC7-3010	2	UNDER RUBBER BUSH REAR	後緩衝下襯套	1	
*	186	91255-GE0-0060	0	OIL SEAL 27*42*7	油封	1	
*	187	96100-62033-00	0	BRG BALL RADIAL 6203	軸承 6201	1	
*	188	96100-62023-00	0	BRG BALL RADIAL 6202	軸承 6004	1	
*	189	91202-KBN-9220-M1	0	OIL SEAL 20*21*7	油封	1	
*	190	94301-08200	0	PIN DOWEL 8*20	定位銷 8X20	2	
*	193	15100-GR1-9500	12	OIL PUMP COMP	機油泵浦組	1	
*	195	1552A-GR1-E000-GM	0	TUBE ASSY OIL PASS	噴合油管組	1	

E 9 Crankcase



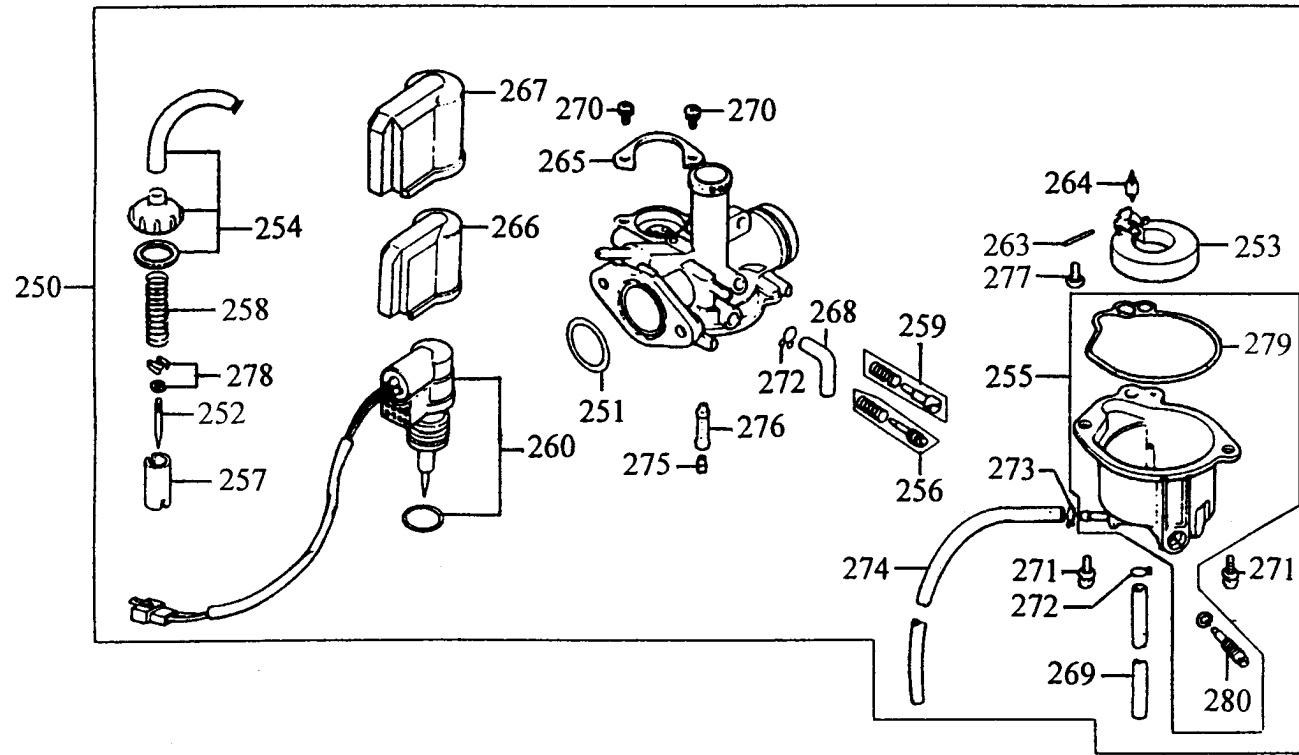
販賣記號	項目	零件號碼	版數	英文名稱	中文名稱	需要用量	參考價
Sales mark	Ref no	Part no	Ver	Description	Chinese	Reqd no	Ref Price
*	206	15110-GS7-9000	0	SET PLATE COMP	油泵支架	1	
*	207	32906-GR2-7010	0	CLIP ACG CORD	導線夾	1	
*	208	96001-06032-08	0	BOLT FLANGE SH 6*32	螺絲 6X30	1	
*	209	90201-GR2-0010	0	NUT SPECIAL 6MM	特殊螺帽 6MM	1	
*	210	17112-GW0-0010	0	GASKET INLET PIPE B	簧片門閥墊片 B	1	
*	211	14100-GR1-9400	0	VALVE COMP REED	簧片門閥	1	
*	212	17111-GW0-0000	1	GASKET INLET PIPE A	進氣管墊片 A	1	
*	213	17100-KCX-M000-US	0	PIPE COMP INLET	進氣管	1	
*	214	1621A-GAM-0010	0	INSULATOR ASSY CARB	化油器隔熱板組	1	
*	215	91304-GB0-9110	1	O-RING 20.6*1.9	O環 20.6X1.9	1	
*	217	96001-06028-08	0	BOLT FLANGE SH 6*28	螺絲 6X28	3	
*	218	96001-06040-08	0	BOLT FLANGE SH 6*40	螺絲 6X40	5	
*	219	90001-GHB-7510	0	BOLT FLANGE SHF 6*45	螺絲 6X45	1	
*	220	96001-06060-08	0	BOLT FLANGE SH 6*60	螺絲 6X60	1	
*	221	96001-06075-08	0	BOLT FLANGE SH 6*75	螺絲 6X75	3	
*	224	96001-06045-08	0	BOLT FLANGE SH 6*45	螺絲 6X45	1	
*	225	11206-GS7-0010	0	STAY AIR CLEANER CASE	空氣濾清器固定座	1	
*	226	96001-06014-08	0	BOLT FLANGE 6*14	螺絲 6X14	1	
*	227	90120-GR1-J000	0	SOCKET BOLT SPECIAL 6*28	螺絲 6X28	1	

E 10 Crankshaft●Piston



販賣記號	項目	零件號碼	版數	英文名稱	中文名稱	需要用量	參考價
Sales mark	Ref no	Part no	Ver	Description	Chinese	Reqd no	Ref Price
*	230	13000-GR1-9600	3	SHAFT COMP CRANK	曲軸	1	
*	237	90741-035-0010	0	KEY WOODRUFF	固定鍵	1	
*	238	91102-GW0-0090	0	BRG CON-ROD S END	連桿小端軸承	1	
*	239	13111-166-0010	1	PIN PISTON	活塞銷	1	
*	240	13101-GW0-9010	1	PISTON A	活塞	1	
*	241	13115-156-0010	0	CLIP PISTON PIN 12MM	活塞銷夾	2	
*	A	13011-GW0-9020	0	RING SET PISTON	活塞環	1	

E 11 Carburetor

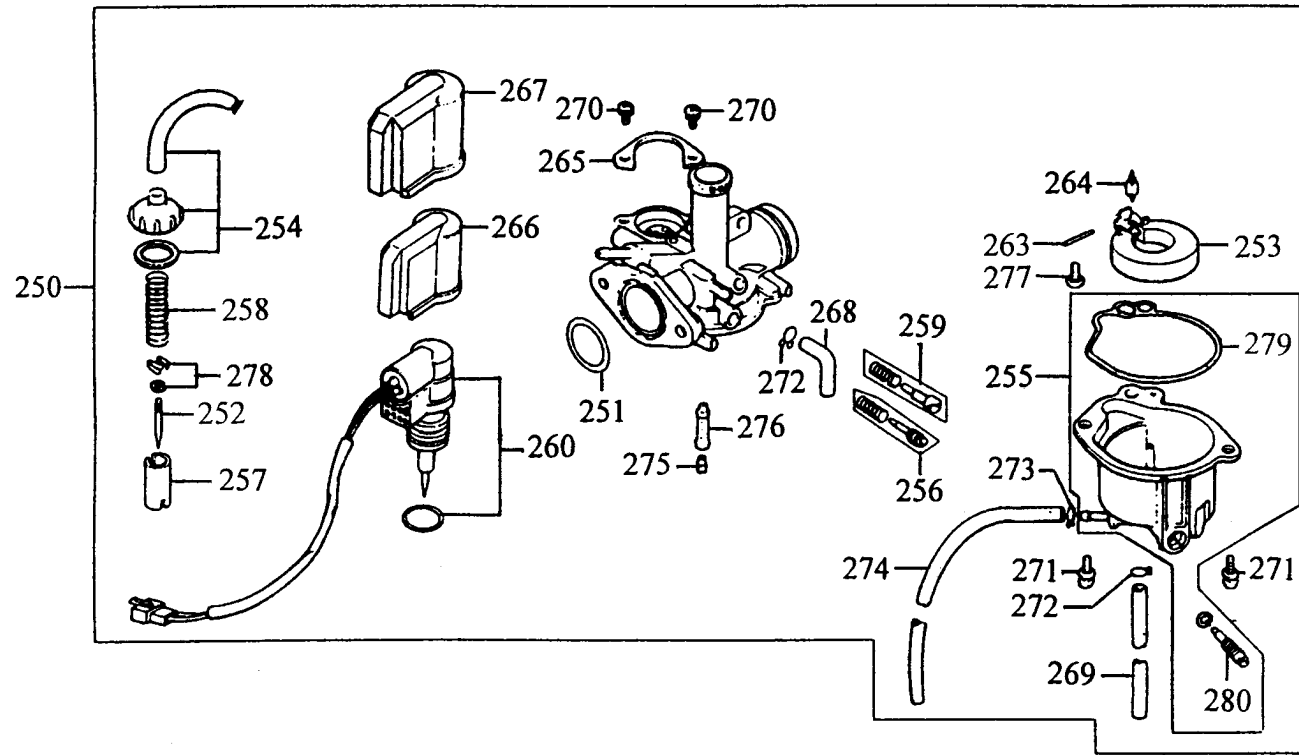


販賣記號	項目	零件號碼	版數	英文名稱	中文名稱	需要用量	參考價
Sales mark	Ref no	Part no	Ver	Description	Chinese	Reqd no	Ref Price
*	250	1610K-KCX-M000-US	0	CARBURETOR ASSY	化油器	1	
*	251	D19KT-006-1500	0	O-RING	O環	1	
*	252	D19KT-007-0400	0	JET NEEDLE COMP	油針	1	
*	253	D19KT-007-1300	0	FLOAT COMP	浮筒組	1	
*	254	D19KT-017-0100	0	TOP SET	節流活塞閥蓋	1	
*	255	D19KT-008-1200	0	FLOAT CHAMBER SET	浮筒室組	1	
*	256	D19KT-009-1400	0	SCREW SET (A.S)	螺絲組	1	
*	257	D19KT-009-0500	0	THROTTLE VALVE	節流活塞閥	1	
*	258	D19KT-013-0200	0	SPG COMPR	彈簧	1	
*	259	D19KT-004-1600	0	SCREW SET (S.S)	螺絲組	1	
*	260	D19KT-008-1700	0	AUTO BYSTARTER SET	自動旁通器	1	
*	263	D19KT-004-0800	0	ARM PIN	浮筒閥臂銷	1	
*	264	D19KT-003-0700	0	FLOAT VALVE SET	浮筒閥	1	
*	265	D19KT-001-1800	0	SET PLATE	固定板	1	
*	266	D19KT-001-2000	0	HOLDER CAP	自動起動閥蓋	1	
*	267	D19KT-001-3200	0	OUTER CAP	保護蓋	1	
*	268	D19KT-029-2100	0	TUBE SET	空氣管	1	
*	269	D19KT-012-2100	0	TUBE SET	空氣管	1	
*	270	D19KT-005-1900	0	SCREW,WASHER	螺絲	2	
*	271	D19KT-011-1900	0	SCREW WASHER	螺絲	2	

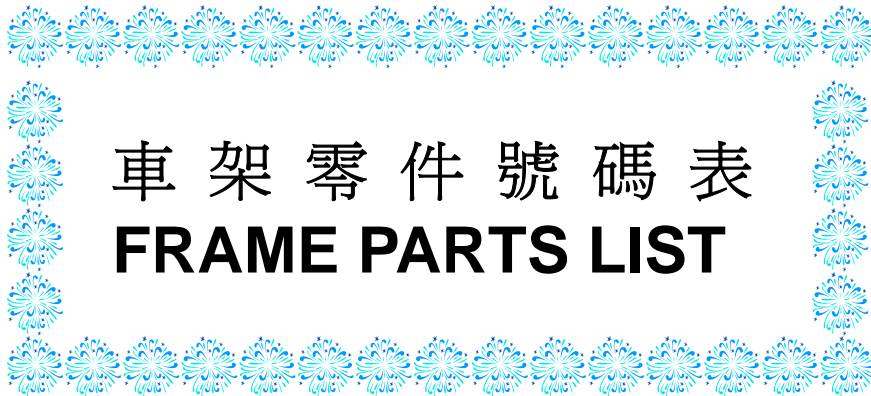
E

11

E 11 Carburetor

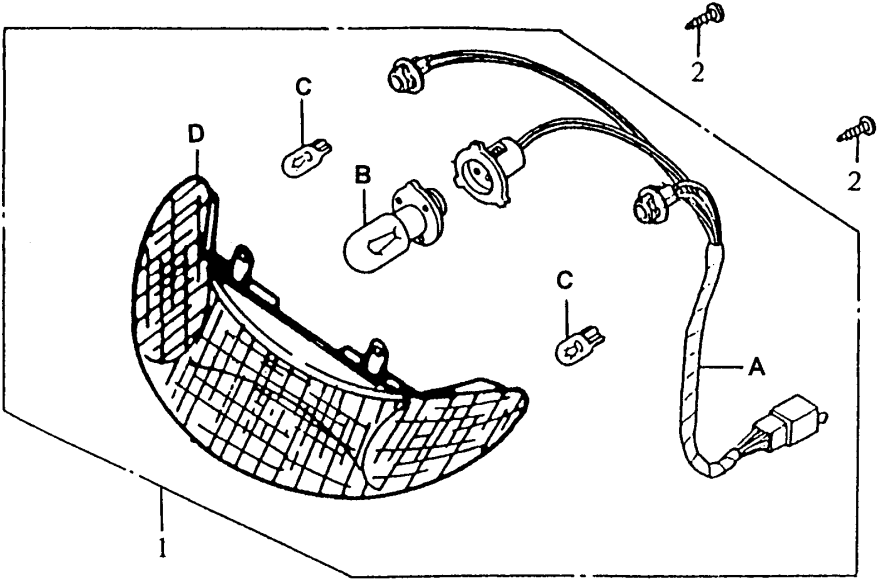


販賣記號	項目	零件號碼	版數	英文名稱	中文名稱	需要用量	參考價
Sales mark	Ref no	Part no	Ver	Description	Chinese	Reqd no	Ref Price
*	272	95002-02070	0	CLIP TUBE B7	管夾	1	
*	273	95002-02080	0	CLIP TUBE B8	管夾	2	
*	274	D19KT-019-2100	0	TUBE SET	溢流管	1	
*	275	D19KT-009-1000	0	MAIN JET #90	主噴油嘴 #90	1	
*	276	D19KT-009-0600	0	NEEDLE JET	油針座	1	
*	277	D19KT-004-2400	0	SCREW PLAT	螺絲	1	
*	278	D19KT-001-0300	0	VALVE PLATE SET	油針固定板	1	
*	279	W1354-490-9920	0	GASKET FLOAT CHAMBER	浮筒室墊圈	1	
*	280	16162-KG8-9010-M1	0	DRAIN SCREW PAN	溢流孔螺絲	1	



車架零件號碼表
FRAME PARTS LIST

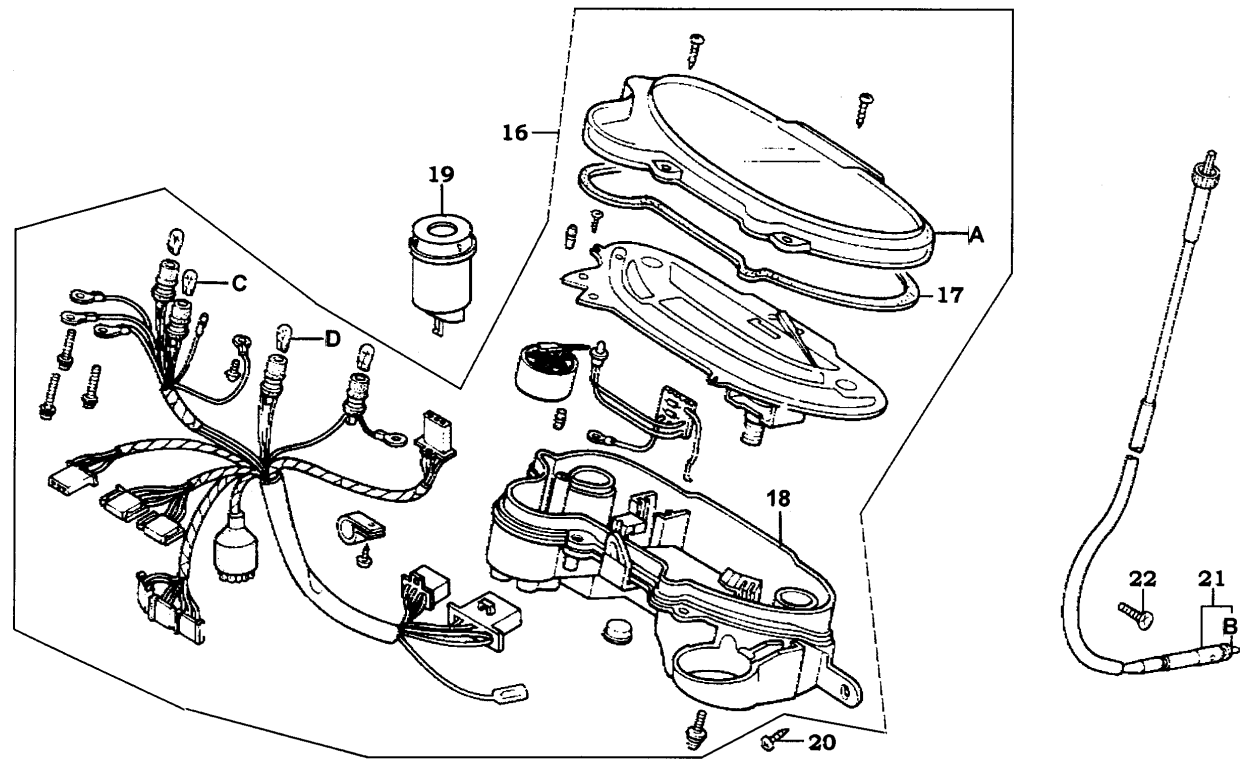
F 1 Head Light



F
1

販賣記號	項目	零件號碼	版數	英文名稱	中文名稱	需要用量	參考價
Sales mark	Ref no	Part no	Ver	Description	Chinese	Reqd no	Ref Price
*	1	33100-KDK-E000	1	LIGHT ASSY HEAD & POSITION	前燈總成	1	
*	2	93903-34320	0	SCREW TAPP 4*12	螺釘 4X12	4	
*	A	33130-KDK-E000	1	SOCKET COMP	前燈配線	1	
*	B	34901-KAB-9000	0	BULB HEAD LIGHT	前燈燈泡	1	
*	C	34903-KCP-9000	0	BULB POSITION	燈泡	2	
*	D	33120-KDK-E000	0	UNIT HEAD LIGHT	前燈殼組	1	

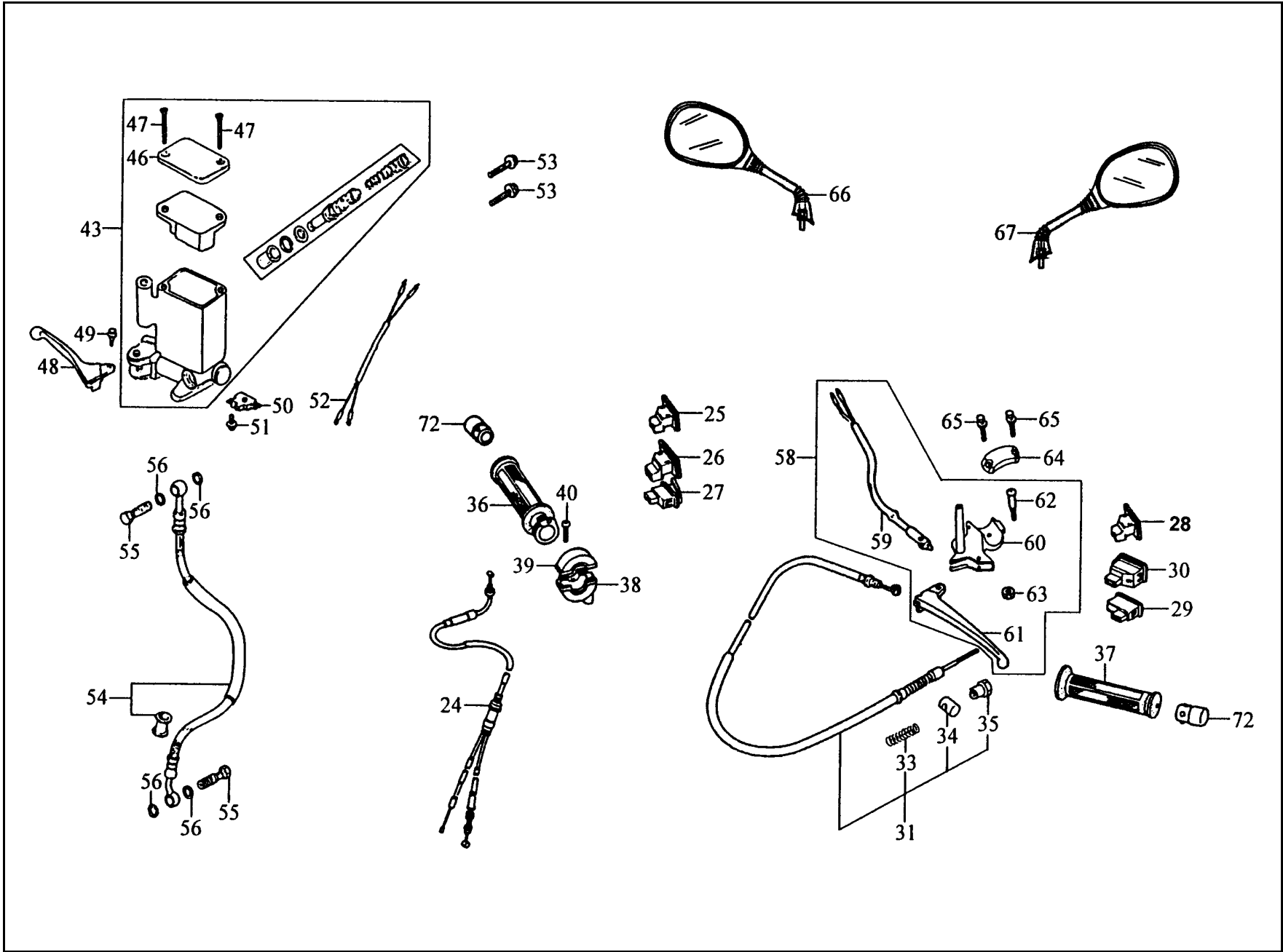
F 2 Speedometer



F
2

販賣記號	項目	零件號碼	版數	英文名稱	中文名稱	需要用量	參考價
Sales mark	Ref no	Part no	Ver	Description	Chinese	Reqd no	Ref Price
*	16	37200-KCX-M000-US	0	METER ASSY SPEED	儀錶組	1	
*	17	37213-GS7-9000	0	PACKING	儀錶蓋墊片	1	
*	18	37212-GS7-9000	0	CASE ASSY	儀錶箱	1	
*	19	38301-GS7-0050	3	RELAY COMP AP WINKER	方向燈繼電器	1	
*	20	93903-25320	0	SCREW TAPPING 5*16	螺釘 5X16	3	
*	21	44830-KCX-9000	0	CABLE COMP SPDMT	速度錶導線	1	
*	22	93700-05018-0A	0	SCREW OVAL 5*18	螺絲 5X18	1	
*	A	37211-GS7-9000-LI	0	LENS	儀錶蓋	1	
*	A	37211-GS7-9000-SA	0	LENS	儀錶蓋	1	
*	B	44831-KCX-9000	0	CABLE INNER	速度錶內導線	1	
*	C	34908-GA7-7010-M1	1	BULB WEDGE BASE	燈泡	3	
*	D	34908-MB9-8710-M1	0	BULB WEDGE BASE	燈泡	3	

F 3 Cable●Switch●Handle Lever

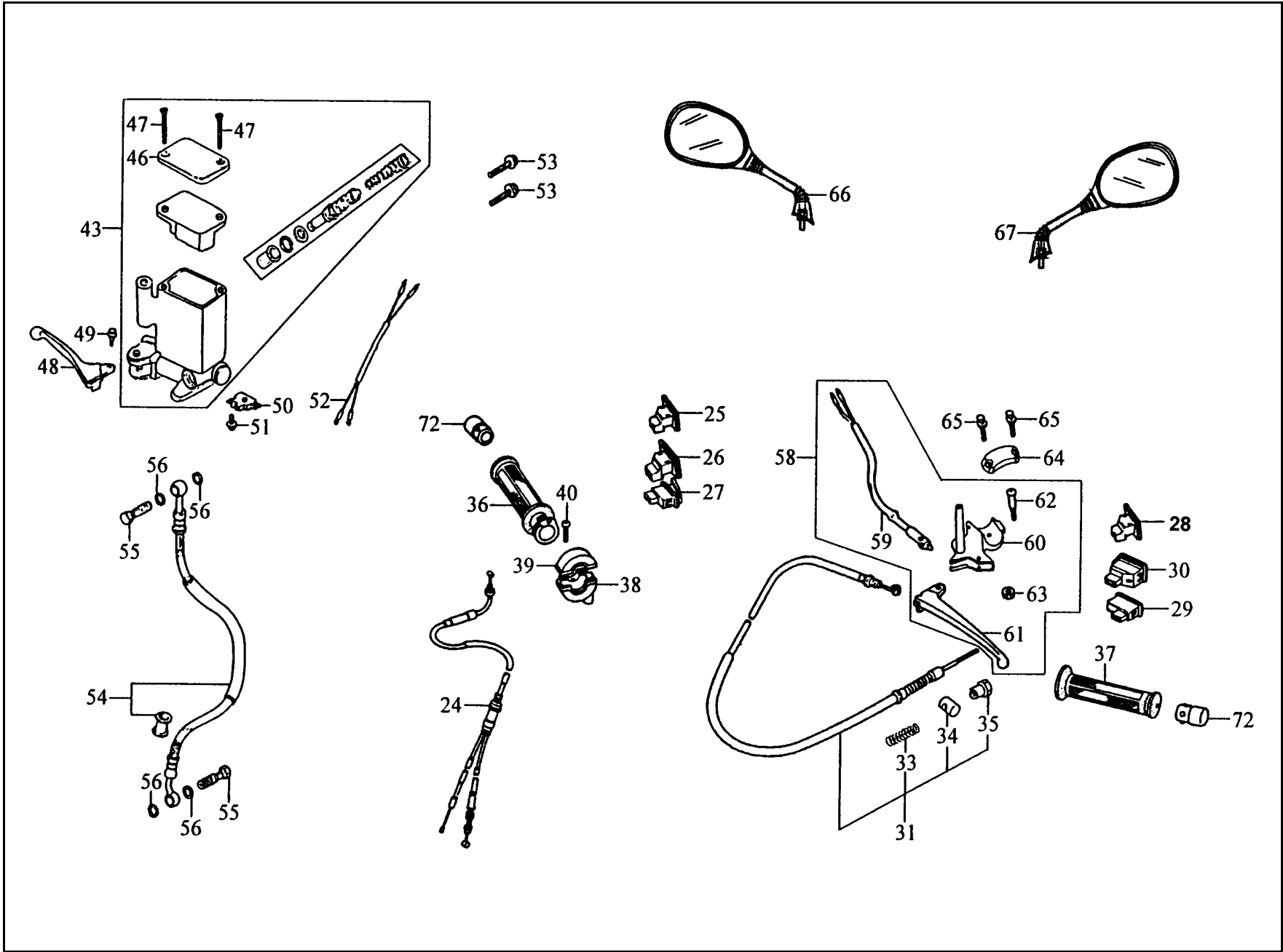


販賣記號	項目	零件號碼	版數	英文名稱	中文名稱	需要用量	參考價
Sales mark	Ref no	Part no	Ver	Description	Chinese	Reqd no	Ref Price
*	24	17910-KBS-2000	6	CABLE COMP THROT	節流導線	1	
*	25	35130-KCX-M000-US	0	KILL SW	切斷開關	1	
*	26	35150-GY6-9000	4	SW UNIT LIGHTING	前燈開關	1	
*	27	35160-GY6-9000	2	SW UNIT STARTER	起動開關	1	
*	28	35170-KBN-9100	0	SW UNIT DIMMER	遠近燈開關	1	
*	29	35180-GY6-9000	2	SW UNIT HORN	喇叭開關	1	
*	30	35200-GY6-9100	0	SW UNIT WINKER	方向燈開關	1	
*	31	4345A-KCX-9010	4	CABLE ASSY RR BRK	後煞車導線	1	
*	33	43472-KG8-0000	1	SPG RR BRAKE ARM	後煞臂彈簧	1	
*	34	95015-32001	0	JOINT B BRAKE ARM	接頭	1	
*	35	95015-42000	0	NUT B ADJUST	螺帽	1	
*	36	53140-KBN-9600	0	GRIP COMP THROT	節流管套組	1	
**	37	53166-KBN-9100	0	GRIP L HANDLE	手柄左橡皮套	1	
*	38	53167-GN2-0210	0	HOUSING UND THROT	節流管上固定座	1	
*	39	53168-GN2-0210	0	HOUSING UP THROT	節流管下固定座	1	
*	40	93500-05022-0G	0	SCREW PAN 5*22	螺絲	1	
*	43	45530-KCX-3060-US	0	CYLN SET FR (MASTER)	煞車主油缸組	1	
*	46	45513-GW0-9120-M1	0	CAP MASTER CYLINDER	煞車主油缸蓋	1	
*	47	93600-04012-1G	0	SCREW FLAT 4X12	螺絲 4X12	2	
*	48	53175-KBX-E000-IT	1	LEVER R STRG HANDLE	手柄右拉桿	1	

F

3

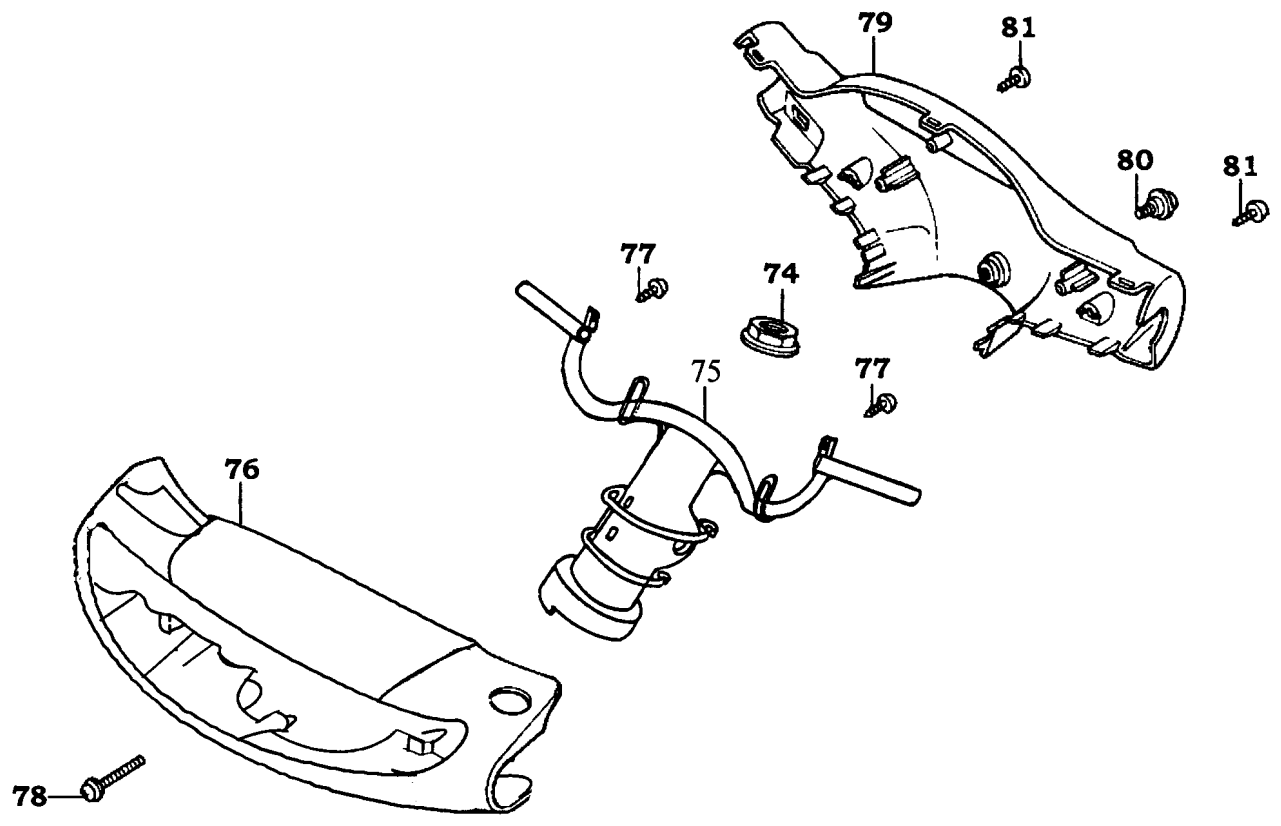
F 3 Cable●Switch●Handle Lever



販賣記號	項目	零件號碼	版數	英文名稱	中文名稱	需要用量	參考價
Sales mark	Ref no	Part no	Ver	Description	Chinese	Reqd no	Ref Price
*	49	90114-166-0070	1	BOLT HANDLE LEVER	右拉桿固定螺栓	1	
*	50	35340-KBN-9000	0	SW ASSY FR STOP	煞車燈前置開關組	1	
*	51	93893-04012-18	0	SCREW WASH 4*12	螺絲 4X12	1	
*	52	32101-GY6-9000	1	SUB CODR R	煞車燈右開關配線	1	
*	53	95701-06022-07	0	BOLT FLANGE 6*22	螺絲 6X22	2	
*	54	45126-KCX-E000-HL	0	HOSE ASSY FR BRK	煞車油管	1	
*	55	90145-MS9-6120-M1	0	OIL BOLT 10*22	油管螺絲 10X22	2	
*	56	90545-300-0010	2	WASHER OIL BOLT	華司	4	
*	58	5317A-KCX-E000-HL	0	BRKT ASSY HANDLE	手煞車組	1	
*	59	35340-GN2-7700	3	SW ASSY FR STOP	煞車燈前置開關	1	
*	60	53172-KCA-9000	1	BRKT HANDLE	左拉桿托架	1	
*	61	53178-KCX-E000-HL	0	LEVER L STRG HANDLE	手柄左拉桿	1	
*	62	90115-147-0010	0	SCREW HNDL LEVER PIVOT	拉桿軸螺絲	1	
*	63	94001-05080-0S	0	NUT HEX 5MM	螺帽 5MM	1	
*	64	45517-GY6-9000	4	HOLDER HANDLE BRKT	手柄固定座夾板	1	
*	65	95701-06028-08	0	BOLT FLANGE 6*28	螺絲 6X28	2	
*	66	88110-KCX-E000	1	MIRROR ASSY R BACK	右後視鏡	1	
*	67	88120-KCX-E000	1	MIRROR ASSY L BACK	左後視鏡	1	
*	72	53105-KBN-9100	0	END STRG HNDL	手柄平衡端子	2	

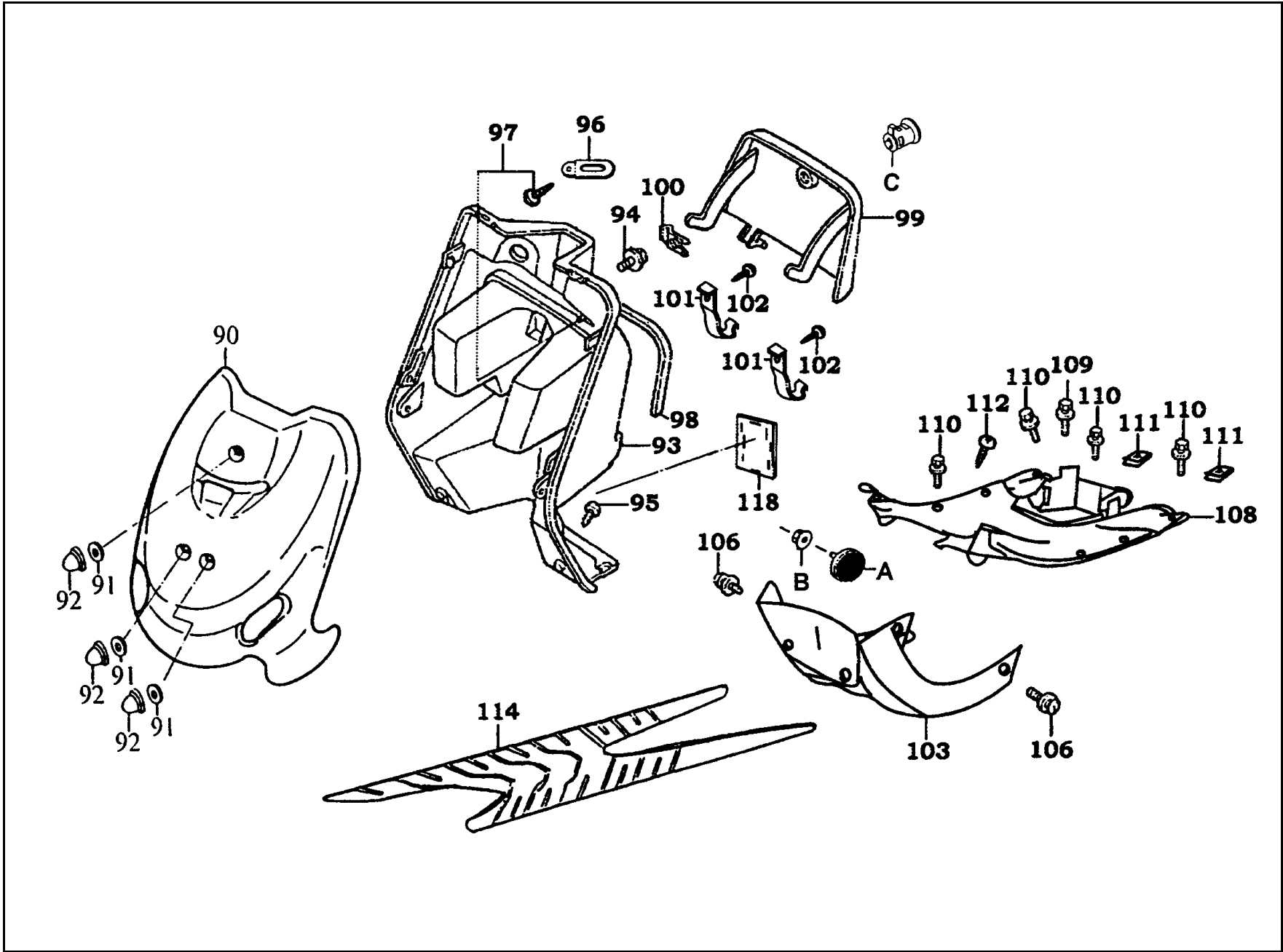
F
3

F 4 Steering Handle●Handle Cover



販賣記號	項目	零件號碼	版數	英文名稱	中文名稱	需要用量	參考價
Sales mark	Ref no	Part no	Ver	Description	Chinese	Reqd no	Ref Price
*	74	90301-KAC-9000	0	NUT STRG STEM	主幹螺帽	1	
*	75	53100-KCX-E000-IT	0	HANDLE COMP STEERING	轉向手柄	1	
*	76	53205-KCX-E000	0	COVER FR HANDLE	手柄前蓋	1	
*	77	93903-34320	0	SCREW TAPPING 4*12	螺釘 4X12	2	
*	78	93891-05025-07	0	SCREW WASH 5*25	螺絲 5X25	1	
*	79	53206-KCA-9000	1	COVER RR HANDLE	手柄後蓋	1	
*	80	90302-KBN-9000	0	BOLT PAN 5*10	螺絲 5X10	1	
*	81	93903-34380	0	SCREW TAPPING 4*12	螺釘 4X12	2	

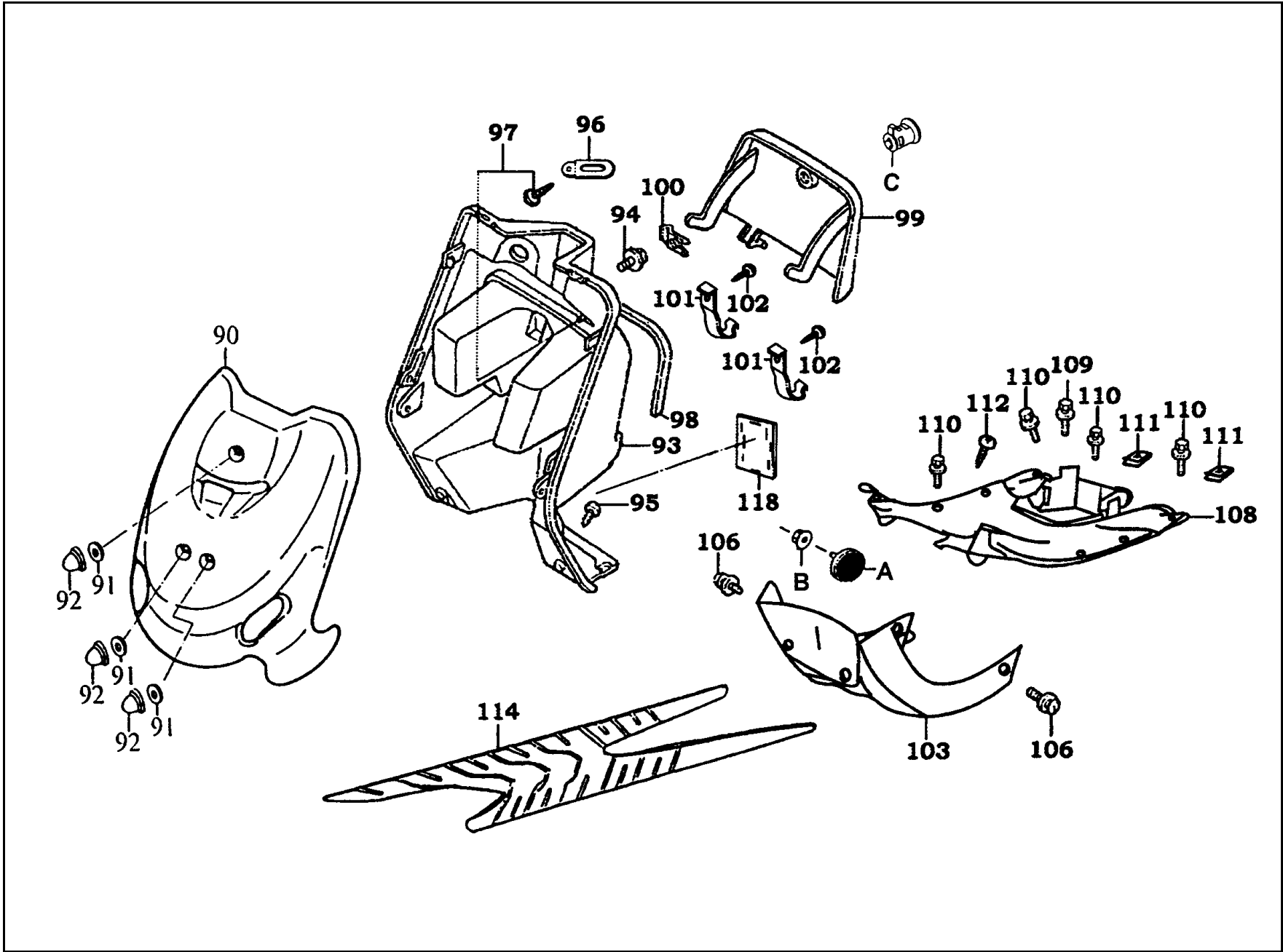
F 5 Font Cover●Step Floor●Inner Box



販賣記號	項目	零件號碼	版數	英文名稱	中文名稱	需要用量	參考價
Sales mark	Ref no	Part no	Ver	Description	Chinese	Reqd no	Ref Price
*	90	64301-KCA-3250	0	COVER SET FR	前護蓋	1	
*	91	90474-704-0000	0	WASHER 6*17*23	華司6*17*23	3	
*	92	94021-06020-0S	0	NUT CAP HEX 6MM	螺帽 6MM	3	
*	93	81131-KCA-C000	0	LEG SHIELD	行李箱	1	
*	94	93494-06016-08	0	BOLT WASHER 6*16	螺絲 6X16	1	
*	95	93903-34380	0	SCREW TAPPING 4*12	螺釘 4X12	8	
*	96	94591-27000	0	CLIP 2*70	線夾 2X70	1	
*	97	93903-34380	0	SCREW TAPPING 4*12	螺釘 4X12	1	
*	98	81146-GS7-0010	0	SEAL INNER BOX	防水橡皮	1	
*	99	81141-KCA-9000	1	LID INNER BOX	內箱蓋	1	
*	100	75581-673-0010	0	SET SPG LOCK KEY	鑰匙鎖固定彈簧	1	
*	101	81142-KCA-9000	0	STAY INNER BOX LID	導線鉤支柱	2	
*	102	93903-34380	0	SCREW TAPPING 4*12	螺釘 4X12	2	
*	103	64400-KCA-9000	2	COWL UNDER	下罩	1	
*	106	93494-06012-08	0	BOLT WASHER 6*12	螺絲 6X12	2	
*	108	64310-KCA-9000	2	FLOOR PANEL	腳踏板	1	
*	109	93494-06012-08	0	BOLT WASHER 6*12	螺絲 6X12	1	
*	110	93494-06025-07	0	BOLT WASHER 6*25	螺絲 5MM	2	
*	111	90677-GR1-0030	1	NUT CLIP 5MM	彈簧螺帽 5MM	2	
*	112	93903-34380	0	SCREW TAPPING 4*12	螺釘 4X12	4	

F
5

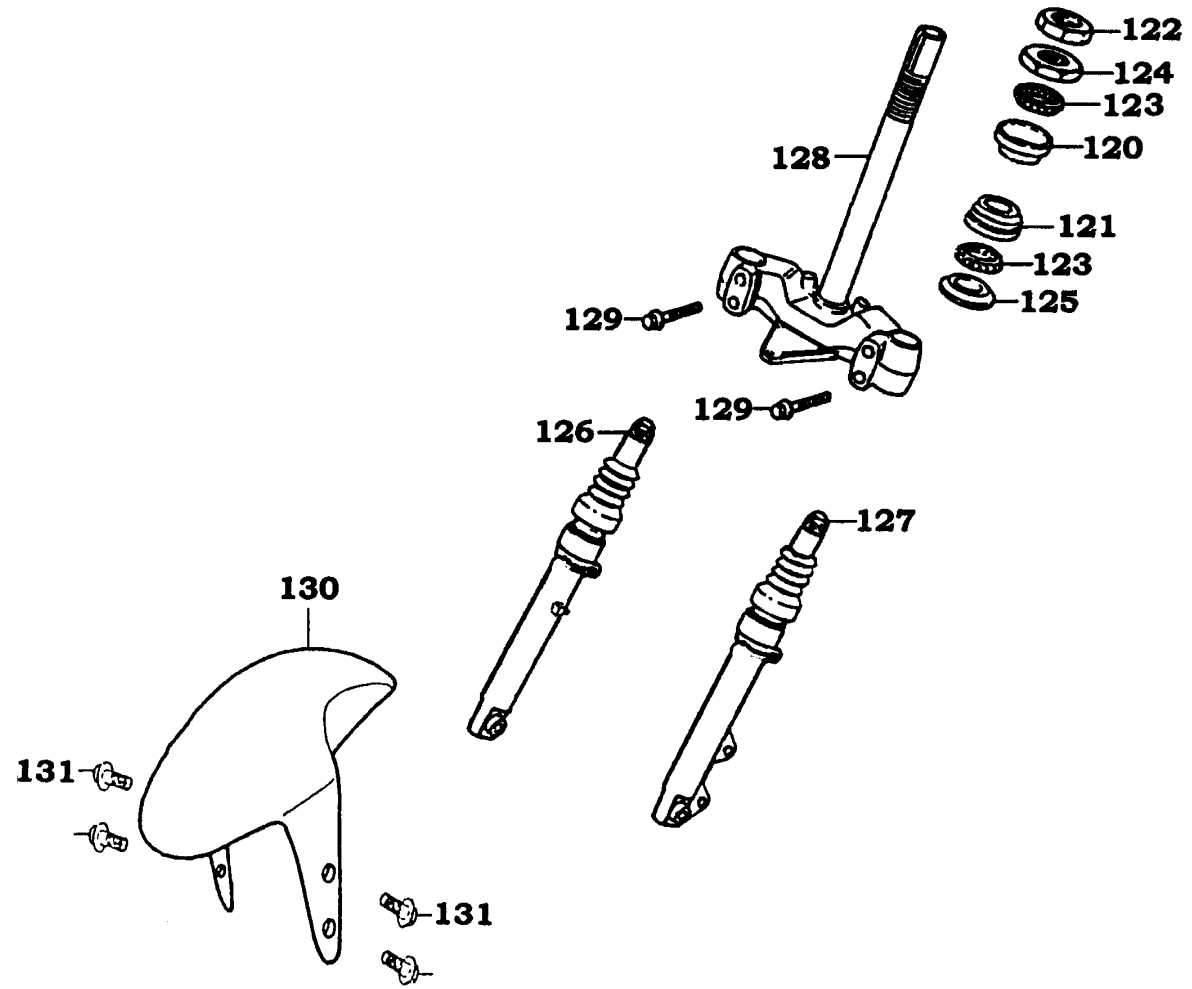
F 5 Font Cover●Step Floor●Inner Box



販賣記號	項目	零 件 號 碼	版數	英 文 名 稱	中 文 名 稱	需要用量	參考價
Sales mark	Ref no	Part no	Ver	Description	Chinese	Reqd no	Ref Price
*	114	64320-KCA-9000	1	MAT FLOOR	腳踏板橡皮墊	1	
*	118	81132-KDK-9000	0	LID LEG SHIELD	內箱小蓋	1	
*	A	33741-GY6-C300	1	REFLEX REFLECTOR	反光鏡	2	
*	B	94021-06070-0S	0	NUT HEX CAP 6MM	螺帽 6MM	2	
*	C	77232-GW0-3150-M2	0	LOCK SET FUEL LID	油箱護蓋鎖	1	

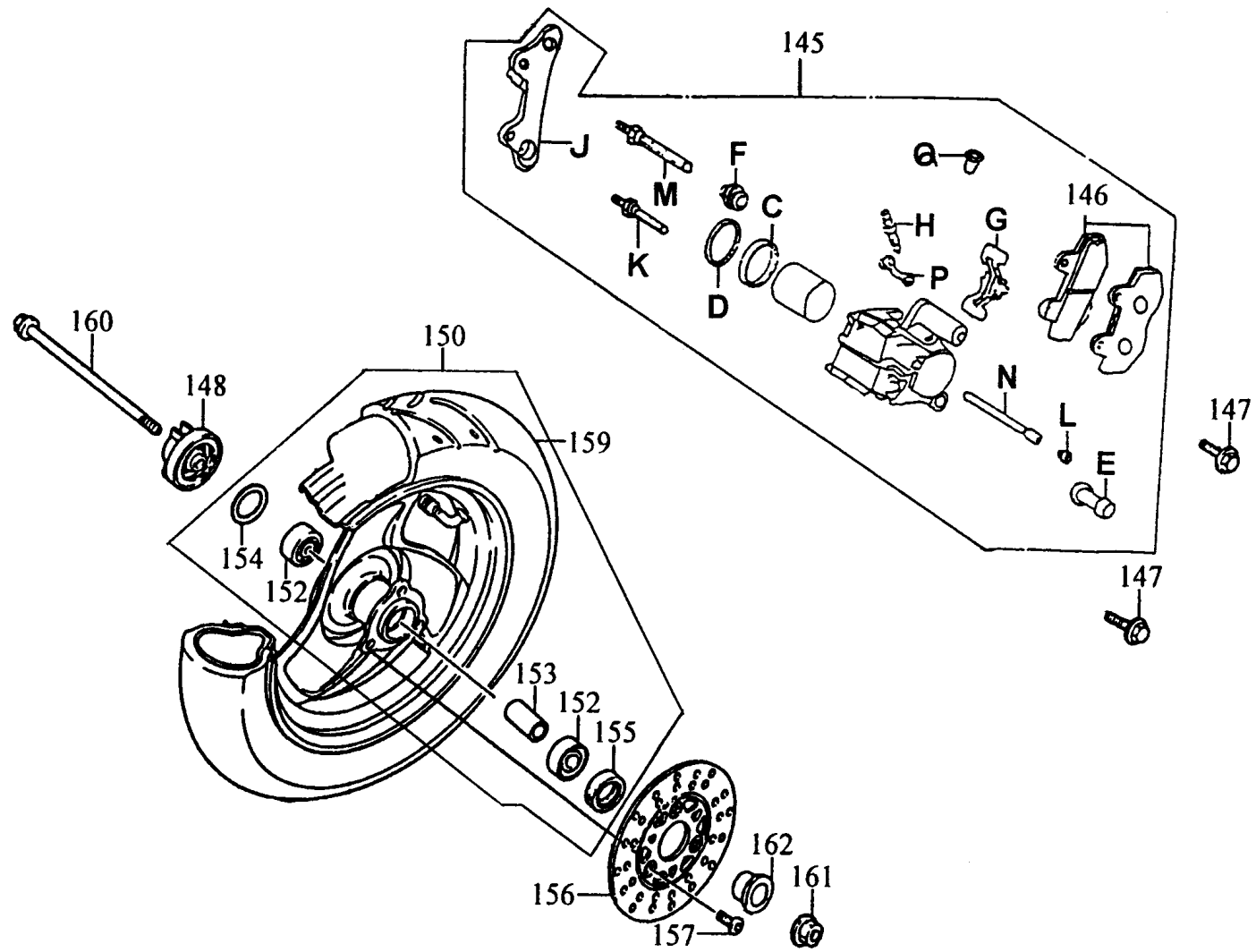
F
5

F 6 Front Cushion



販賣記號	項目	零件號碼	版數	英文名稱	中文名稱	需要用量	參考價
Sales mark	Ref no	Part no	Ver	Description	Chinese	Reqd no	Ref Price
*	120	50301-GM0-0010	0	RACE UPPER SPRING BALL	上珠碗	1	
*	121	50305-GC8-0040	0	RASE UNDER STRG BALL	下珠碗	1	
*	122	50306-KAC-9000	1	NUT STRG STEM LOCK	主幹螺帽	1	
*	123	96211-05000	0	BALL STEEL 5#	鋼珠 5#	55	
*	124	53211-GY6-9400	0	RACE STRG TOP CONE	上錐體座圈	1	
*	125	53212-GC8-0040	1	RACE STRG BOTTOM CONE	下錐體座圈	1	
*	126	5140A-KCX-E000-HL	0	FORK SET R FR	右前避震器	1	
*	127	5150A-KCX-E000-HL	2	FORK SET L FR	左前避震器	1	
*	128	53200-KCX-E000-HL	2	STEM COMP STRG	轉向主桿	1	
*	129	95801-08040-08	0	BOLT FLANGE 8*40	螺絲 8X40	4	
*	130	61110-KEB7-E000	0	FENDER FR INNER	前土除	1	
*	131	90110-KEB7-9000	0	SCREW SPECIAL 6*14	螺絲 6X14	4	

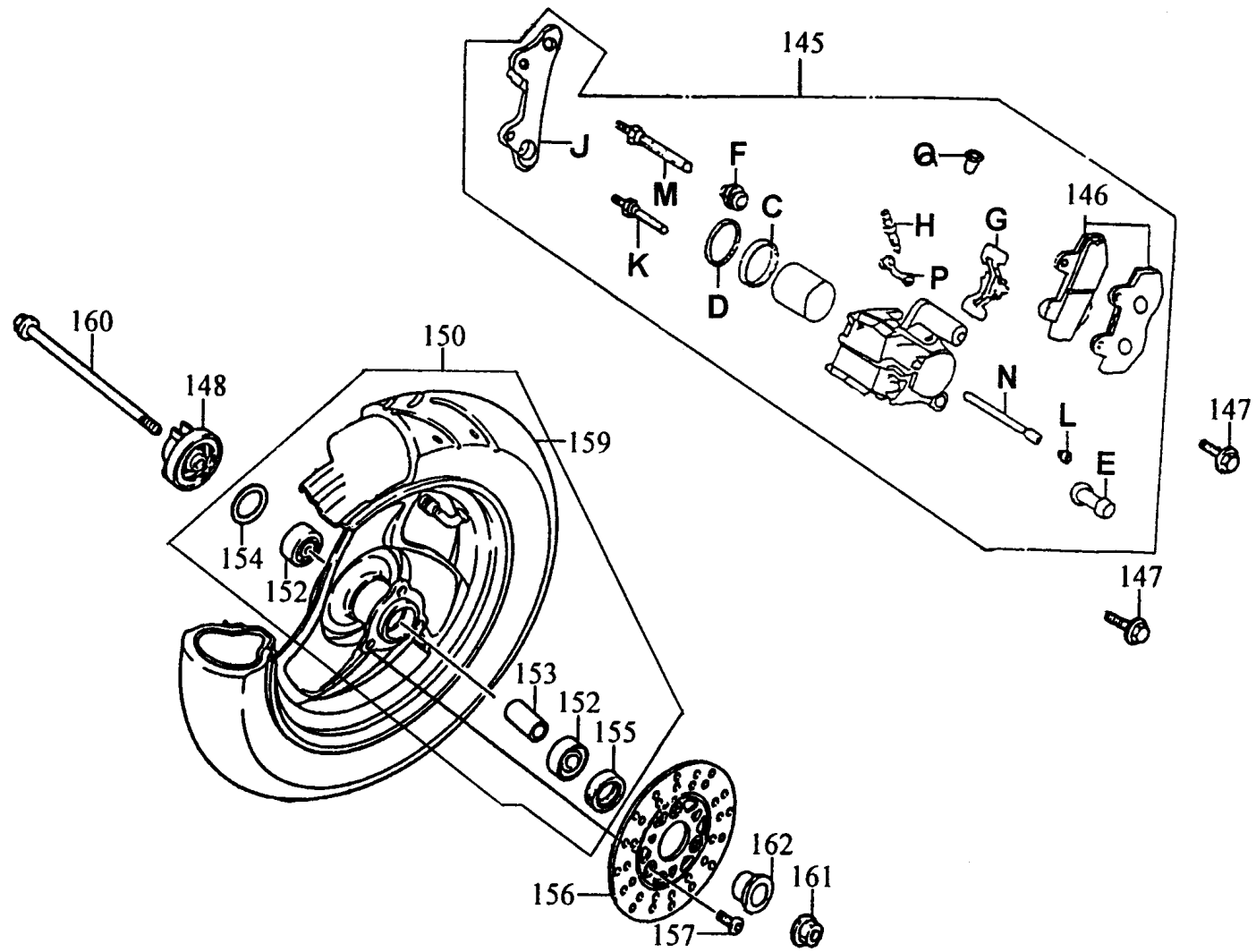
F 7 Front Wheel



販賣記號	項目	零件號碼	版數	英文名稱	中文名稱	需要用量	參考價
Sales mark	Ref no	Part no	Ver	Description	Chinese	Reqd no	Ref Price
*	145	45100-KCX-E000	3	CALIPER ASSY FR L	前煞車卡鉗	1	
*	146	45105-KCX-3050-M2	0	PAD ASSY	前煞車摩擦板組	1	
*	147	90131-GW0-9110	0	BOLT FLANGE 8*35	特殊螺絲	2	
*	148	44800-KCX-E000	4	GEAR BOX ASSY SPDMT	速度齒輪箱組	1	
*	150	44650-KEB7-3150	0	WHELL SET FR	前輪圈組	1	
*	152	90912-GC8-0000	0	BEARING 6201	軸承 6201	2	
*	153	44620-KCX-E000	0	COLLAR FR DISK	前輪套筒	1	
*	154	91258-KM1-0000	0	SEAL SPDMT GEAR BOX	油封	1	
*	155	90754-GC8-0000	0	SEAL DUST 20*32*5	油封 20X32X5	1	
*	156	45121-KCE-9000	1	DISK FR BRK	前煞車圓盤	1	
*	157	90105-KR3-0010	1	BOLT FR DISK 8*24	前煞車圓盤螺絲 8X24	3	
*	159	44710-KFA5-9000-M1	2	TIRE ASSY (110/70-12)	輪胎	1	
*	159	44710-KFA5-9000-M2	0	TIRE ASSY (110/70-12)	輪胎	1	
*	160	90121-KE2-9800	2	BOLT RR FORK PIVOT	後叉螺絲	1	
*	161	90306-GW0-9020-M1	0	NUT U FLANGE 12MM	螺帽 12MM	1	
*	162	44311-GW0-9110	0	COLLAR FR WHEEL SIDE	前輪邊套筒	1	
*	C	45209-MA3-0070	0	SEAL PISTON	油封	1	
*	D	45109-MA3-0070	0	DUST SEAL	防塵封	1	
*	E	45132-166-0160	0	BUST BOOT PIN	卡鉗襯套	1	
*	F	45133-MA3-0060	0	BOOT B	襯套	1	

F
7

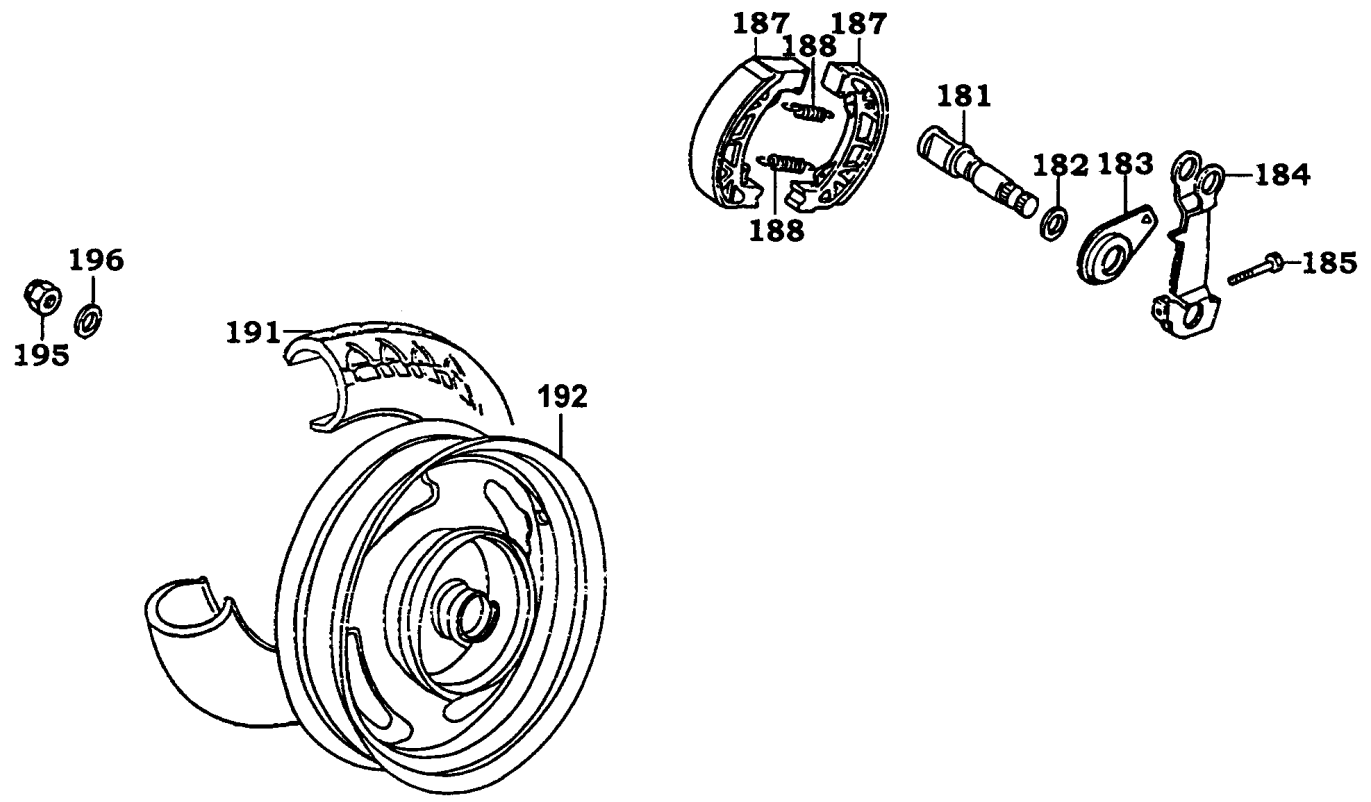
F 7 Front Wheel



販賣記號	項目	零件號碼	版數	英文名稱	中文名稱	需要用量	參考價
Sales mark	Ref no	Part no	Ver	Description	Chinese	Reqd no	Ref Price
*	G	43108-KS6-0720-M1	0	SPRING PAD	煞車摩擦片彈簧	1	
*	H	43352-568-0030	3	SCREW BLEEDER	加油嘴	1	
*	J	45110-KCX-E000	0	BRACKET COMP FR CALIPER	前煞車卡鉗托架	1	
*	K	45131-166-0160	0	PIN BOLT	卡鉗螺絲銷	1	
*	L	45203-MG3-0100	6	PLUG PIN	吊架銷塞蓋	1	
*	M	45131-HA5-6730-M1	0	PIN BOLT A	卡鉗螺絲銷A	1	
*	N	45215-KA3-7320-M1	0	PIN HANGER	卡鉗吊架銷	1	
*	P	43353-461-7710-M1	0	CAP BLEEDER	加油嘴蓋	1	
*	Q	45531-GR1-9510	0	PLUG	塞蓋	1	

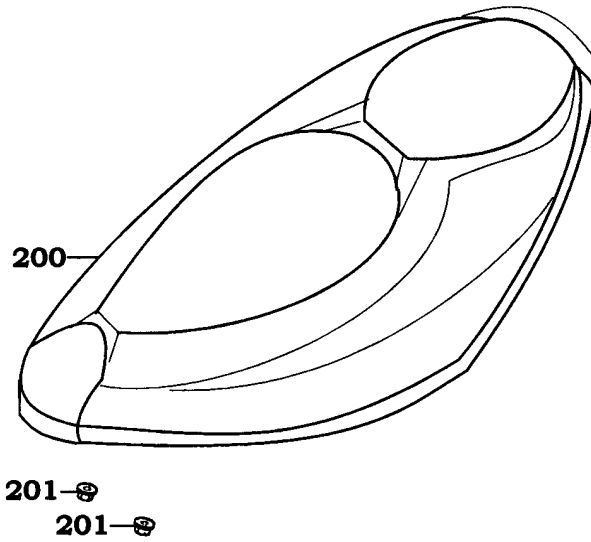
F
7

F 8 Rear Wheel



販賣記號	項目	零件號碼	版數	英文名稱	中文名稱	需要用量	參考價
Sales mark	Ref no	Part no	Ver	Description	Chinese	Reqd no	Ref Price
*	181	43141-GS7-9010	0	CAM RR BRK	後煞車凸輪	1	
*	182	43134-196-0010	0	SEAL BRK CAM	後煞車凸輪油封	1	
*	183	43145-GN2-0010	0	INDICATOR RR BRK	後煞車指示器	1	
*	184	43410-KFA1-9000	0	ARM COMP RR BRK	後煞車臂	1	
*	185	95701-06032-08	0	BOLT FLANGE 6*32	螺絲 6x32	1	
*	187	43120-KCX-9000	1	SHOE COMP BRAKE	後煞車鞋	2	
*	188	45133-028-0000	1	SPRING BRAKE SHOE	煞車鞋彈簧	2	
*	191	42710-KCX-E100-M1	2	TIRE ASSY	外胎	1	
*	191	42710-KCX-E100-M2	3	TIRE ASSY	外胎	1	
*	192	42601-KEB7-E100	0	WHEEL COMP RR CAST	後輪圈	1	
*	195	90305-KBN-9030-M2	0	NUT U 16 MM	螺帽 16MM	1	
*	196	90501-KBN-9010	0	WASHER 16MM	華司 16MM	1	

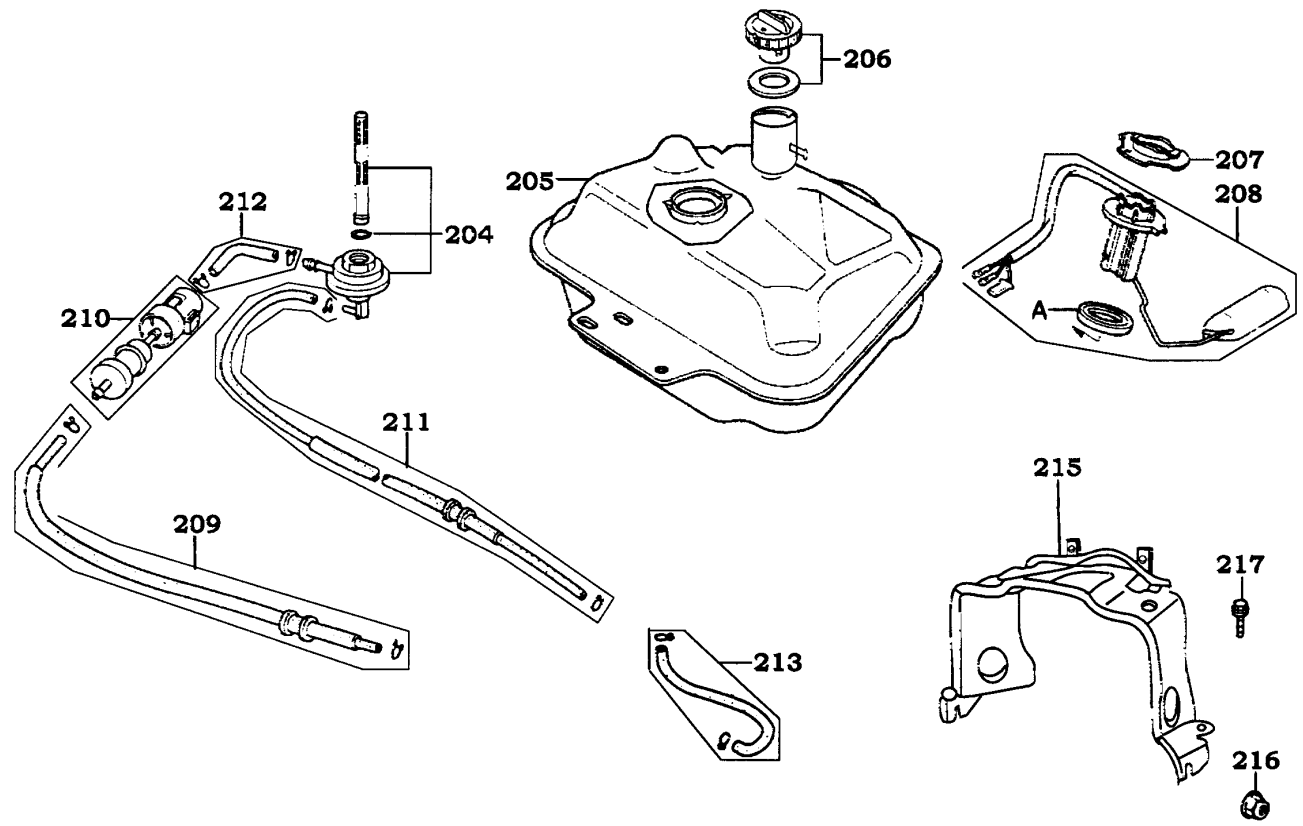
F 9 **Seat**



販賣記號	項目	零件號碼	版數	英文名稱	中文名稱	需要用量	參考價
Sales mark	Ref no	Part no	Ver	Description	Chinese	Reqd no	Ref Price
*	200	77200-KCX-E000	0	SEAT ASSY	座墊	1	
*	201	94050-06080	0	NUT FLANGE 6MM	螺帽 6MM	2	

F
9

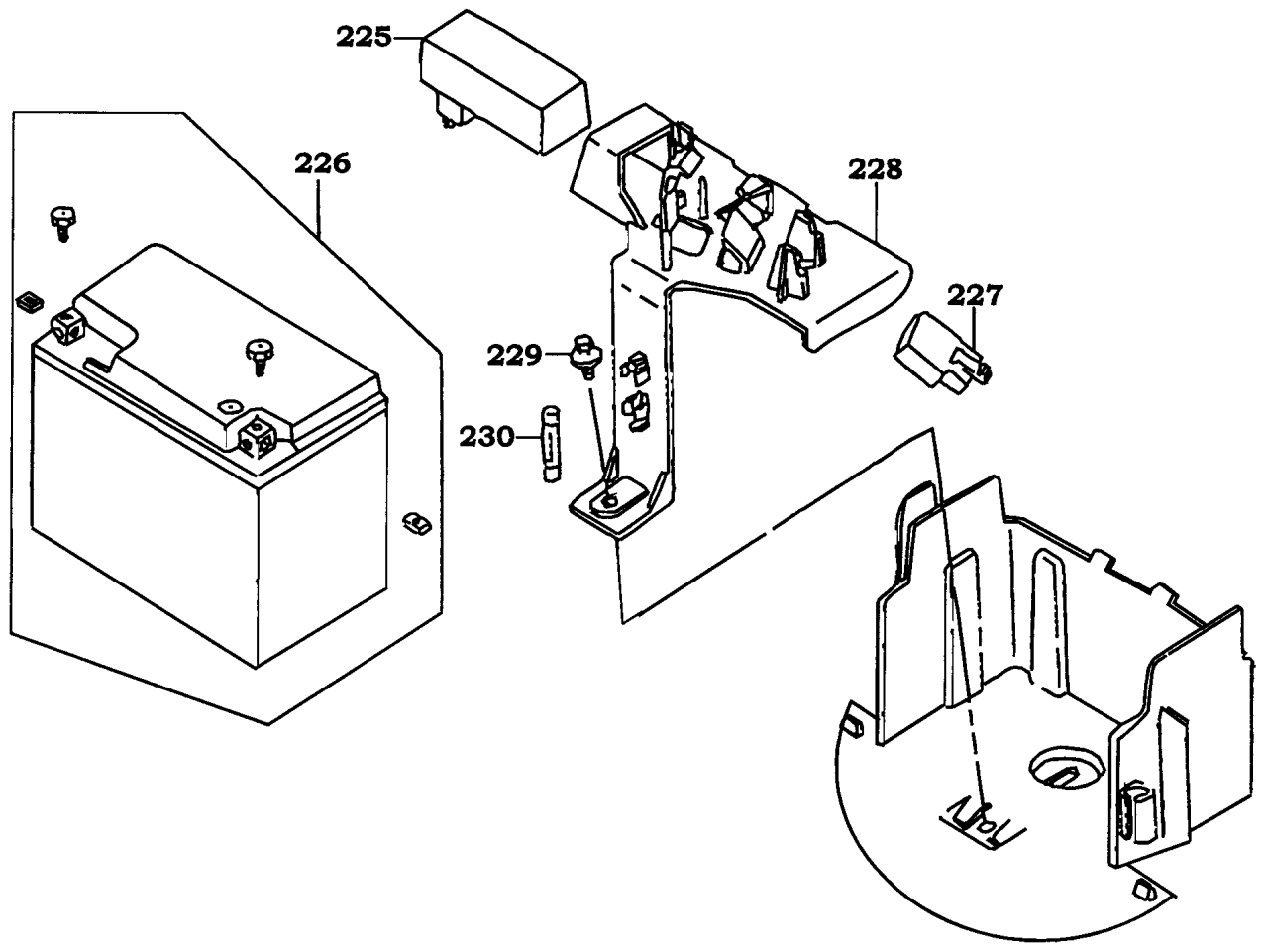
F 10 Fuel Tank



販賣記號	項目	零件號碼	版數	英文名稱	中文名稱	需要用量	參考價
Sales mark	Ref no	Part no	Ver	Description	Chinese	Reqd no	Ref Price
*	204	16950-KJ9-7520-M1	1	AUTO COCK ASSY FUEL	自動油杯組	1	
*	205	17500-KCX-E010	4	TANK COMP FUEL	油箱	1	
*	206	17620-GS7-6720-M1	3	CAP COMP FUEL FILLER	油箱蓋	1	
*	207	37802-GA7-7000	2	RET FUEL UNIT	浮筒計承件	1	
*	208	3780A-KCX-9000	1	FUEL ASSY UNIT	油量指示器	1	
*	209	9500A-KCX-9000	0	TUBE ASSY FUEL	油管組	1	
*	210	1691A-GY6-9010-M2	0	STRAINER ASSY	濾油器組	1	
*	211	9500E-GS7-0000	0	TUBE ASSY FUEL	油管組	1	
*	212	9500C-GS7-0000	0	TUBE ASSY FUEL	油管組	1	
*	213	17686-KAC-9000	0	TUBE FUEL	油管組	1	
*	215	77332-KCP-E000	0	STAY RR GRIP	後架支柱	1	
*	216	94050-06080	0	NUT FLANGE 6MM	螺帽 6MM	2	
*	217	95701-06012-08	0	BOLT FLANGE 6*12	螺絲 6X12	2	
*	A	37801-GA7-7000	1	PACKING BASE	墊圈	1	

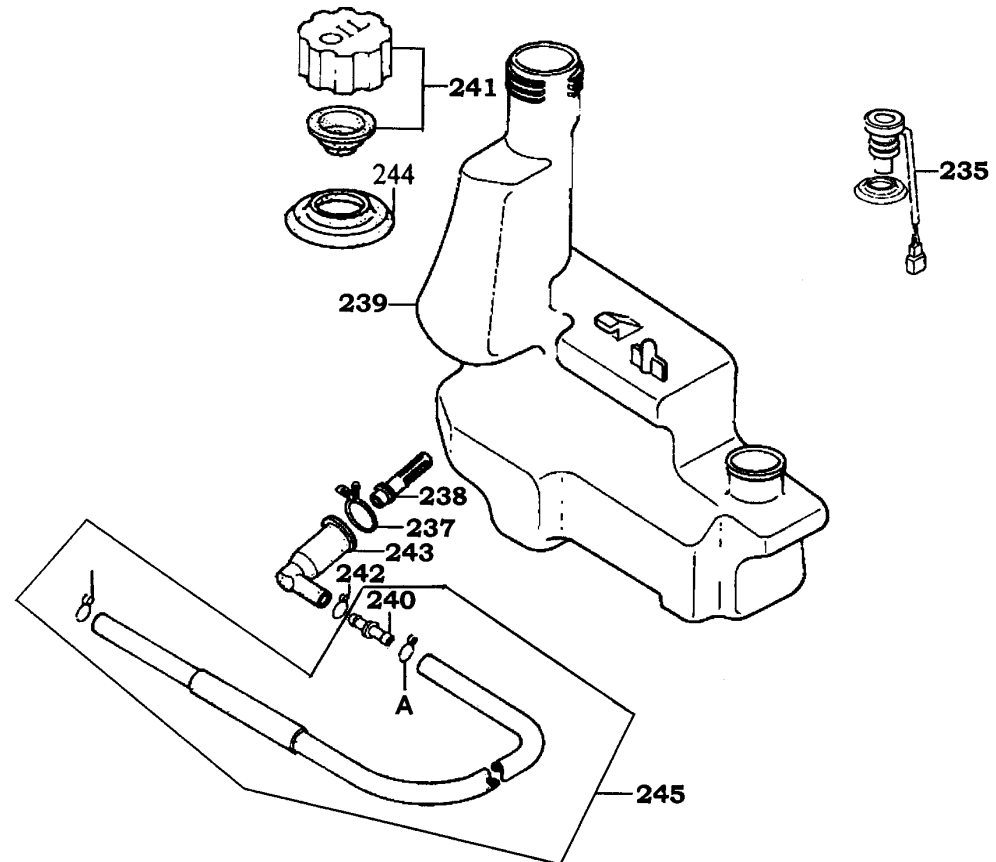
F
10

F 11 Battery



販賣記號	項目	零件號碼	版數	英文名稱	中文名稱	需要用量	參考價
Sales mark	Ref no	Part no	Ver	Description	Chinese	Reqd no	Ref Price
*	225	30400-KCX-J100	0	UNIT COMP CDI & SPEED CONTROL	C.D.I.組	1	
*	226	31500-KAC-9010-M1	2	BATTERY	電瓶	1	
*	227	38501-GN2-0030	1	RELAY COMP START	啓動繼電器	1	
*	228	50326-GS7-0010	0	HOLDER BATT	電瓶蓋	1	
*	229	90302-GR2-0000	1	BOLT WASHER 5*16	螺絲 5X16	1	
*	230	98200-10700	0	FUSE 7A	保險絲 7A	1	

F 12 Oil Tank

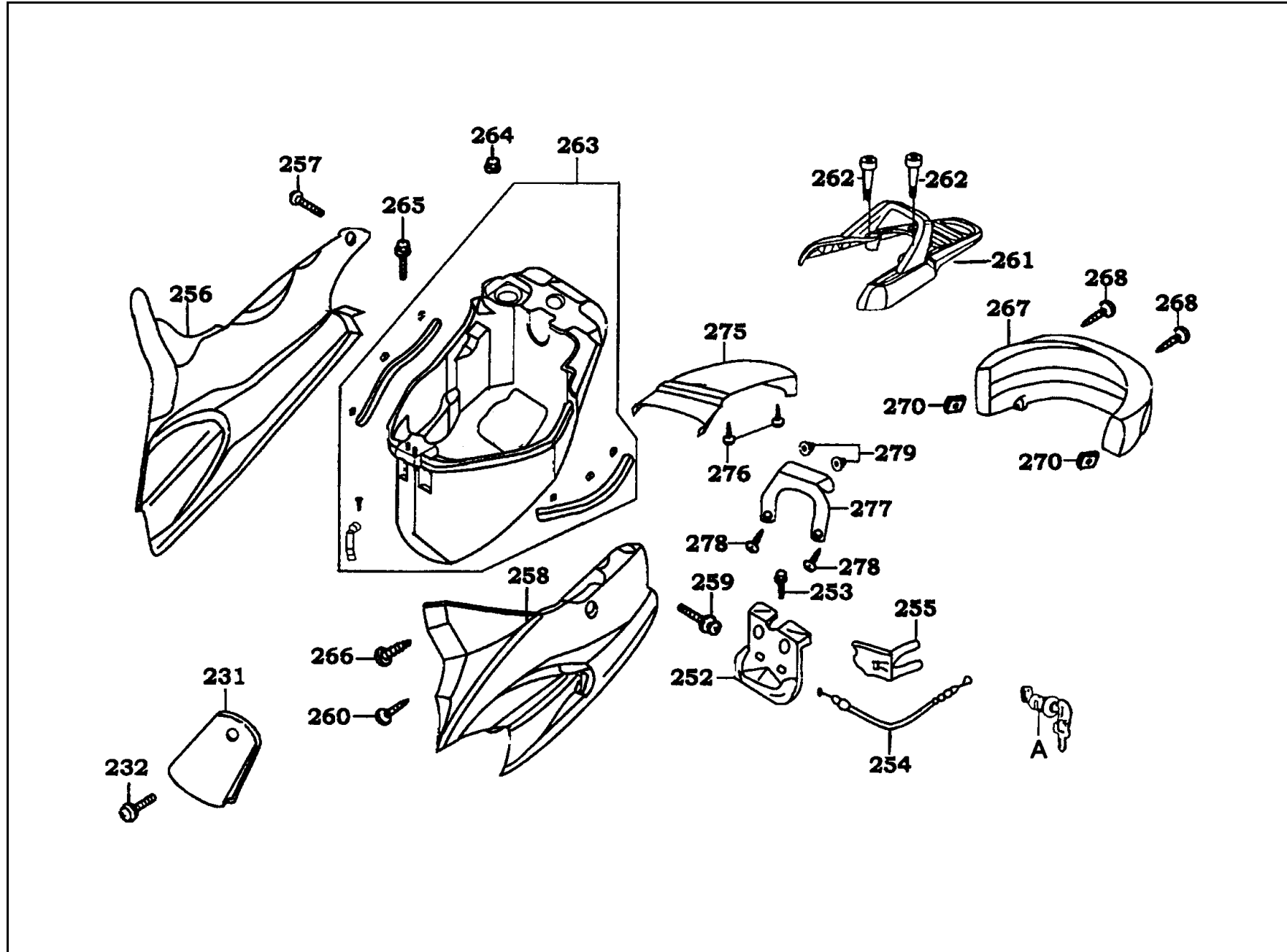


販賣記號	項目	零件號碼	版數	英文名稱	中文名稱	需要用量	參考價
Sales mark	Ref no	Part no	Ver	Description	Chinese	Reqd no	Ref Price
*	235	35410-GR1-9000	1	SW ASSY OIL LEVEL	機油量指示器	1	
*	237	15772-551-0000	1	CLIP BREATHER TUBE	通氣管夾	1	
*	238	17502-187-0000	0	OIL STRAINER	濾油器	1	
*	239	55100-GS7-9000	4	TANK OIL	噴合油箱	1	
*	240	55102-166-0010	0	JOINT OIL TUBE	油管接頭	1	
*	241	55105-GK8-0010	0	CAP ASSY OIL	機油箱蓋	1	
*	242	95002-50000	0	CLIP C9 TUBE	油管夾 C9	1	
*	243	55201-187-0010	0	JOINT OIL STRN	濾油管接頭	1	
*	244	55121-GS7-9010	0	RUBBER OIL GUIDE	油箱托盤	1	
*	245	5512A-GS7-9000	1	TUBE ASSY OIL	噴合油管組	1	
*	A	95002-02100	0	CLIP B10 TUBE	管夾 B10	2	

F

12

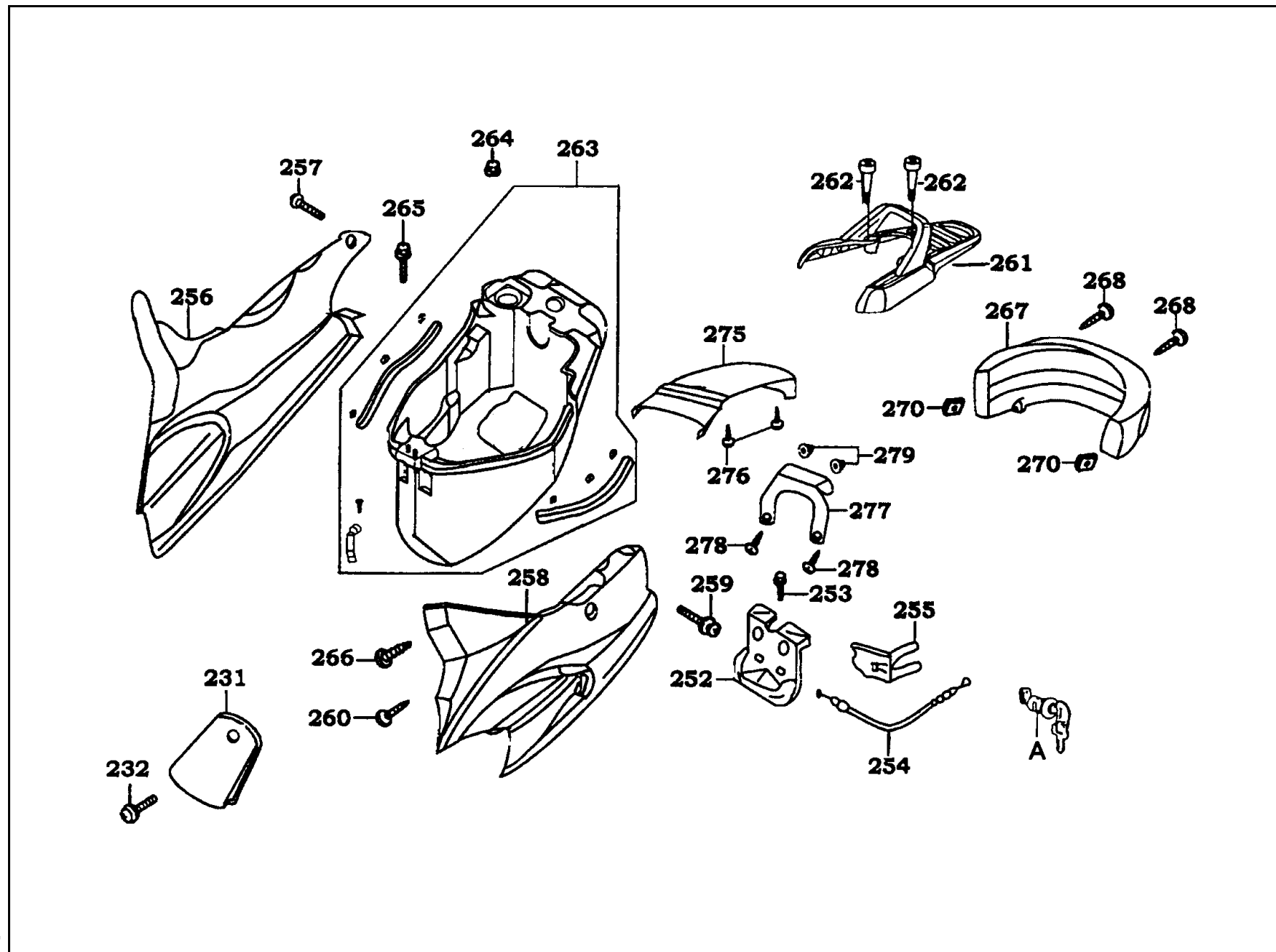
F 13 Body Cover●Luggage Box●Carrier



販賣記號	項目	零件號碼	版數	英文名稱	中文名稱	需要用量	參考價
Sales mark	Ref no	Part no	Ver	Description	Chinese	Reqd no	Ref Price
*	231	80151-KAC-9000	2	COVER BATTERY	電瓶蓋	1	
*	232	91508-KBN-9000	0	SCREW PAN 5*7	螺絲 5X7	1	
*	252	77235-GS7-9000	3	SEAT CATCH COMP	座墊檔器	1	
*	253	95701-06012-08	0	BOLT FLANGE 6*12	螺絲 6X12	2	
*	254	77240-GS7-0010	1	CABLE SEAT LOCK	座墊鎖導線	1	
*	255	77232-KAC-9010	1	SET SPRING LOCK KEY	座墊鎖彈簧	1	
*	256	83500-KCA-3050-IT	0	COVER SET R BODY	車體右邊蓋組	1	
*	257	93891-05012-07	0	SCREW WASHER 5*12	螺絲 5X12	1	
*	258	83600-KCA-3050-IT	0	COVER SET L BODY	車體左邊蓋組	1	
*	259	93891-05012-07	0	SCREW WASHER 5*12	螺絲 5X12	1	
*	260	93903-34320	0	SCREW TAPPING 4*12	螺釘 4X12	1	
*	261	77300-KCX-9000	2	CARRIER ASSY LUGGAGE	後架	1	
*	262	90106-KAF-9000	0	BOLT FLANGE	螺絲	2	
*	263	81260-KCX-E000	6	BOX COMP LUGGAGE	置物箱組	1	
*	264	90301-634-6700	0	NUT FLANGE 6MM	螺帽 6MM	2	
*	265	90111-147-0000	0	BOLT FLANGE 6*17	螺絲 6X17	2	
*	266	91508-KBN-9000	0	SCREW PAN 5*7	螺絲 5X7	1	
*	267	8375B-KAC-9010	0	MOLD ASSY RR CENTER	中心蓋護條	1	
*	268	93903-34380	0	SCREW TAPPING 4*12	螺釘 4X12	2	
*	270	90302-SA4-0040	1	NUT SPG 4MM	螺帽 4MM	2	

F
13

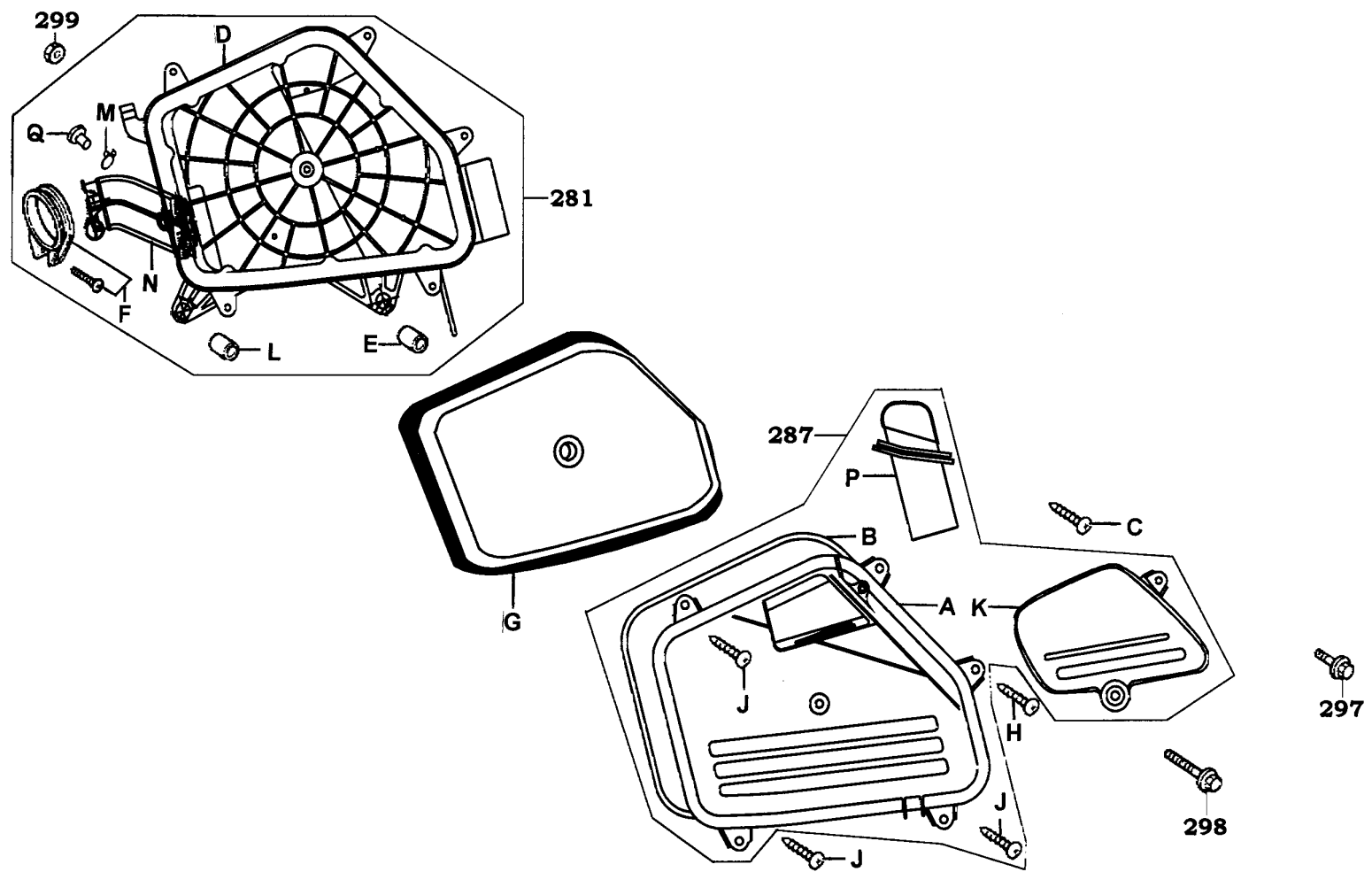
F 13 Body Cover●Luggage Box●Carrier



F
13

販賣記號	項目	零 件 號 碼	版數	英 文 名 稱	中 文 名 稱	需要用量	參考價
Sales mark	Ref no	Part no	Ver	Description	Chinese	Reqd no	Ref Price
*	275	83750-KCX-9000	0	COVER RR CENTER	後中心蓋	1	
*	276	93903-34120	0	SCREW TAPPING 4*8	螺釘 4X8	2	
*	277	80108-KAC-9000	0	STAY RR CENTER MOLD	後中心蓋支架	1	
*	278	93903-14380	0	SCREW TAPP 4*12	螺釘 4X12	2	
*	279	94050-06080	0	NUT FLANGE 6MM	螺帽	2	
*	A	77230-KM1-3050	0	KEY ASSY SEAT LOCK	座墊鎖	1	
*	B	77331-KCX-9100	0	CAP RR CARRIER END	後載物架小蓋	2	

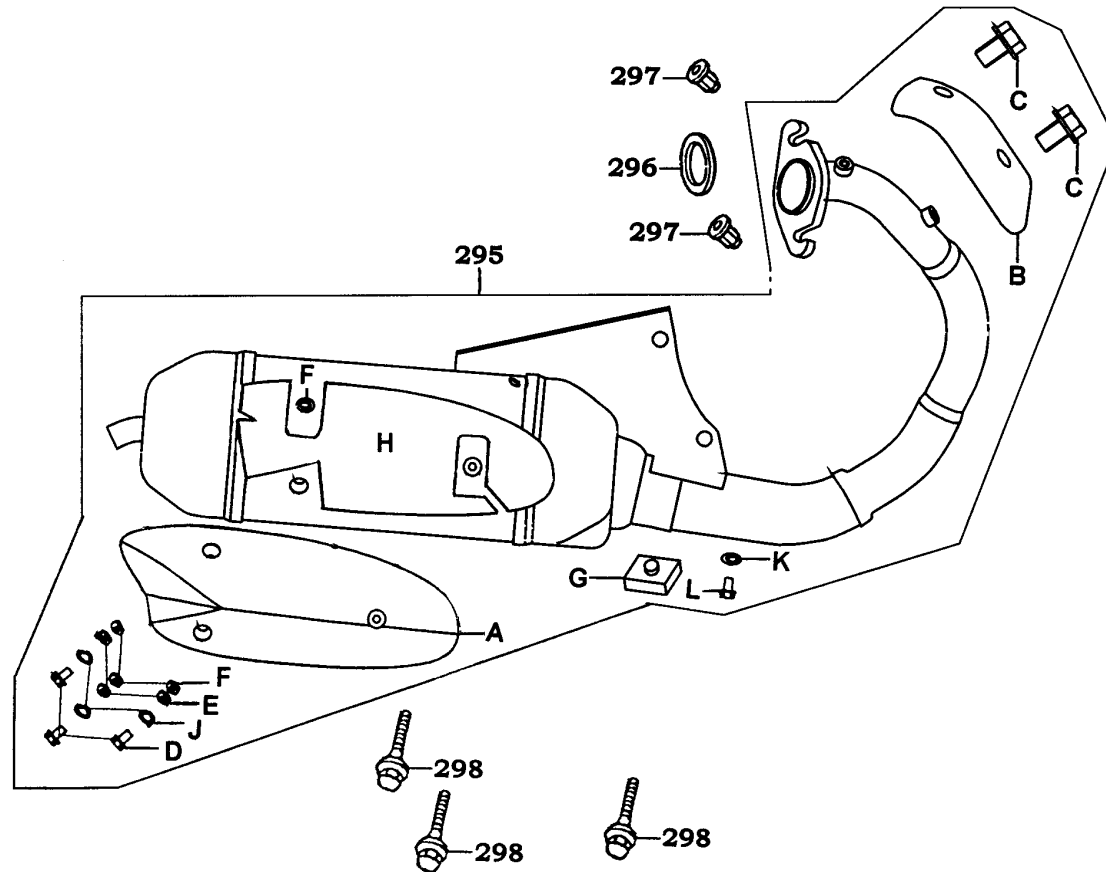
F 14 Air Cleaner



販賣記號	項目	零件號碼	版數	英文名稱	中文名稱	需要用量	參考價
Sales mark	Ref no	Part no	Ver	Description	Chinese	Reqd no	Ref Price
*	281	1720B-KCX-E000	0	CASE ASSY AIR/C	空氣濾清器箱組	1	
*	287	1720A-KCX-9000	0	COVER ASSY AIR/C	空氣濾清器箱組	1	
*	297	90114-KCX-9000	0	BOLT FLANGE SH 6*12	螺絲 6X12	1	
*	298	90115-KCX-9000	0	BOLT FLANGE SH 6*32	螺絲 6X32	1	
*	299	94001-06080-0S	0	NUT HEX 6MM	螺帽 6MM	1	
*	A	17207-GR1-9300	3	COVER AIR/C CASE	空氣濾清器蓋	1	
*	B	17212-GR1-7510	0	SEAL AIR/C COVER	空氣濾清箱蓋塵封	1	
*	C	93903-44580	0	SCREW TAPP 4*20	螺釘 4X12	1	
*	D	17206-GR1-9310	2	CASE AIR/C	空氣濾清器箱	1	
*	E	17218-KCX-9000	0	COLLAR AIR/C SET	套筒	1	
*	F	90651-GHB-6010	0	BAND 34 AIR/C CONN TUBE	連接管夾	1	
*	G	17205-GR1-7510	0	ELMT A AIR/C	空氣濾清海綿	1	
*	H	93903-25680	0	SCREW TAPP 5*30	螺釘 5X30	1	
*	J	93903-25380	0	SCREW TAPP 5*16	螺釘 5X16	5	
*	K	17257-KCX-9000	0	DUCT AIR/C COVER	通氣導管護蓋	1	
*	L	17208-KCX-9000	0	COLLAR AIR/C SET	套筒	1	
*	M	15772-500-0130	1	CLIP BRTH TUBE	管夾	1	
*	N	17253-KCX-E000	0	TUBE AIR/C CONN	空氣濾清器連接管	1	
*	P	17214-GR1-7110	0	DUCT AIR/C	空氣導管	1	
*	Q	17254-KCA-P000	0	PLUG A/C CONN TUBE	連接管塞	1	

F
14

F 15 Exhaust Muffler

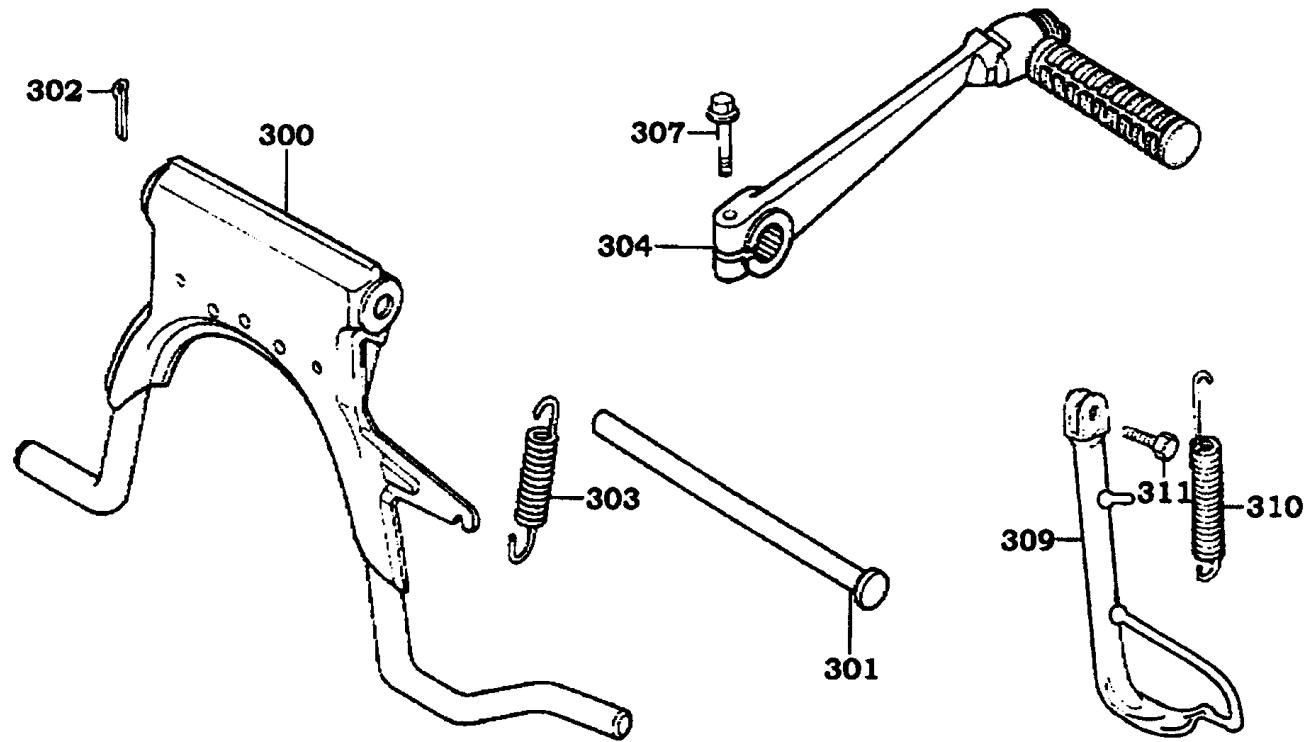


販賣記號	項目	零件號碼	版數	英文名稱	中文名稱	需要用量	參考價
Sales mark	Ref no	Part no	Ver	Description	Chinese	Reqd no	Ref Price
*	295	1830A-KCX-N000	4	MUFFLER ASSY EXH	排氣管組	1	
*	296	18291-GC8-0000	1	GASKET EXH PIPE	排氣管墊圈	1	
*	297	90304-HB3-7720-M1	0	NUT SPECIAL 6MM	特殊螺帽 6MM	2	
*	298	95701-08028-07	0	BOLT FLANGE 8*28	螺絲 8X28	3	
*	A	18318-KCX-9000	1	PROTECTOR MUFFLER	排氣管護板	1	
*	B	18325-KLL-9000	0	PROTECTOR EXH PIPE	排氣管護板	1	
*	C	96001-06006-02	0	BOLT FLANGE 6X6	螺絲 6X6	2	
*	D	96001-06012-02	0	BOLT FLANGE 6X12	螺絲 6X12	3	
*	E	94101-06800	0	WASHER PLAIN 6MM	華司 6MM	3	
*	F	18294-KCT-9000	0	PACKING PROTR	墊片	6	
*	G	50505-GR1-7110	0	STOPPER RUBBER STAND	橡皮	1	
*	H	18315-KCX-9000	0	DAMPER PROTECTOR MUFFLER	隔熱片	1	
*	J	94111-06800	0	WASHER SPG 6MM	彈簧華司 6MM	3	
*	K	94101-06800	0	WASHER PLAIN 6MM	華司 6MM	1	
*	L	95701-06008-07	0	BOLT FLANGE 6X8	螺絲 6X8	1	

F

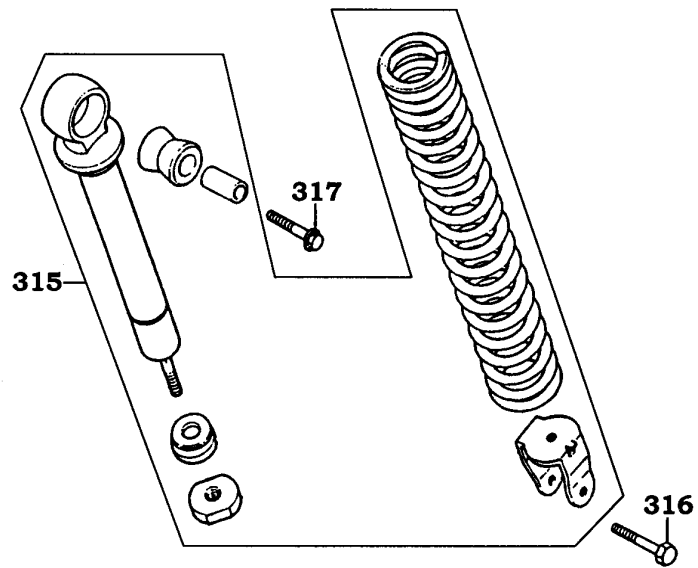
15

F 16 Stand●Kick Starter Arm

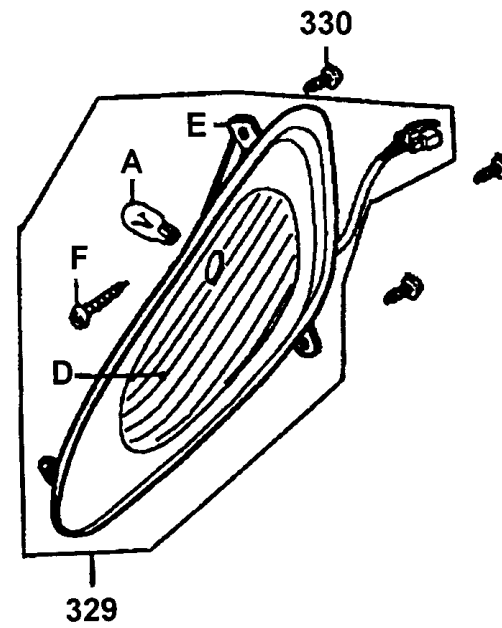
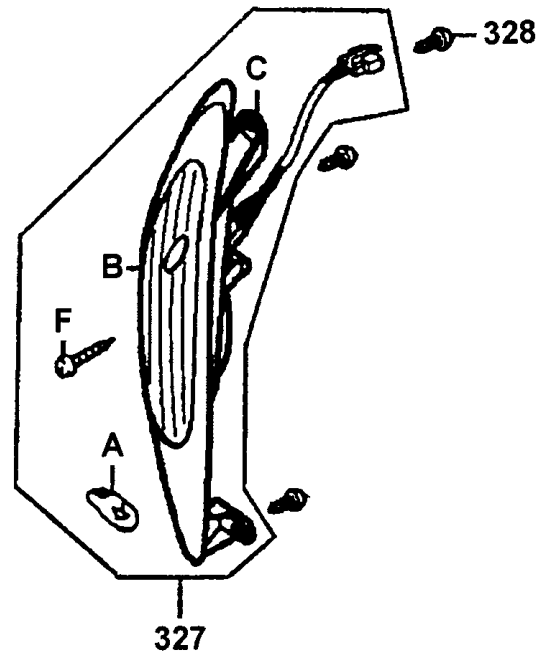


販賣記號	項目	零件號碼	版數	英文名稱	中文名稱	需要用量	參考價
Sales mark	Ref no	Part no	Ver	Description	Chinese	Reqd no	Ref Price
*	300	50500-KCX-9000	4	STAND COMP MAIN	主腳架	1	
*	301	50503-GR1-0010	0	SHAFT MAIN STAND	主腳架軸	1	
*	302	94251-08800	0	PIN LOCK 8MM	開口銷	1	
*	303	50550-KCX-J000	2	SPG ASSY MAIN STAND	主腳架彈簧	1	
*	304	28300-GS7-9010	2	ARM ASSY KICK STARTER	起動踏桿組	1	
*	307	95701-06022-07	0	BOLT FLANGE 6*22	螺絲	1	
*	309	50530-KCX-9000	1	BAR COMP SIDE STAND	側腳架	1	
*	310	50532-KN7-6700-M1	0	SPG SIDE STAND	側腳架彈簧	1	
*	311	90108-GS7-9510	0	SCREW SIDE STAND PIVOT	側腳架螺絲	1	

F 17 Rear Cushion



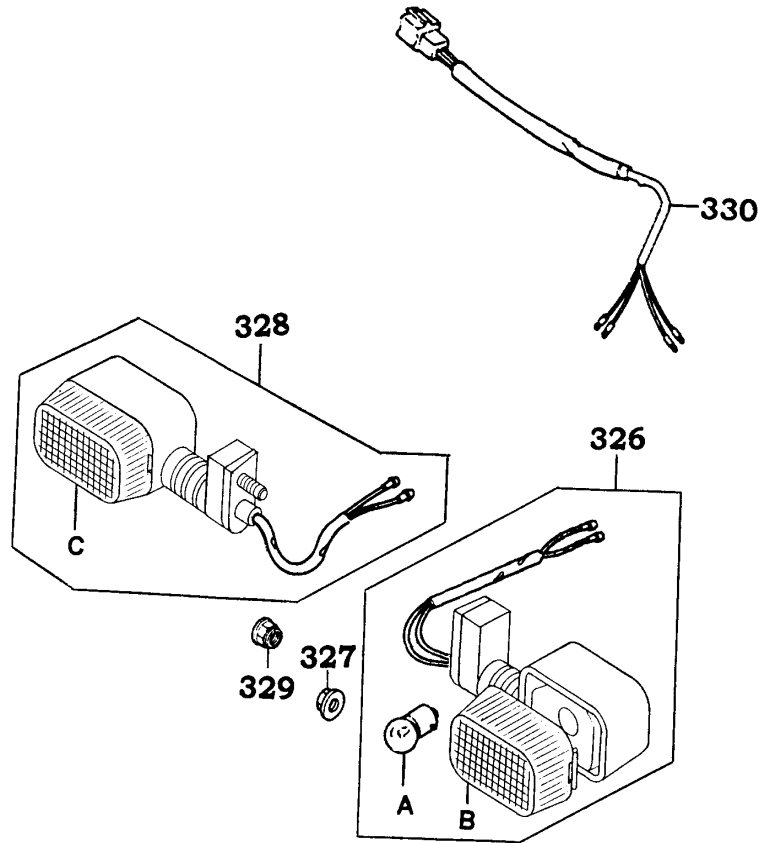
F 18 Front Winker



販賣記號	項目	零件號碼	版數	英文名稱	中文名稱	需要用量	參考價
Sales mark	Ref no	Part no	Ver	Description	Chinese	Reqd no	Ref Price
*	327	33400-KCA-E100	0	WINKER ASSY R FR	右前方向燈組	1	
*	328	93903-34380	0	SCREW TAPP 4*12	螺釘 4X12	3	
*	329	33450-KCA-E100	0	WINKER ASSY L FR	左前方向燈組	1	
*	330	93903-34380	0	SCREW TAPP 4*12	螺釘 4X12	3	
*	A	34905-KCP-9000	0	BULB WINKER	方向燈燈泡	2	
*	B	33402-KCA-9000	1	LENS R FR WINKER	右前方向燈殼	1	
*	C	33403-KCA-E000	0	BASE COMP R FR WINKER	右前方向燈座	1	
*	D	33452-KCA-9000	1	LENS L FR WINKER	左前方向燈殼	1	
*	E	33453-KCA-E000	0	BASE COM L FR WINKER	左前方向燈座	1	
*	F	93901-32320	0	SCREW TAPPING 3*12	螺釘 3X12	2	

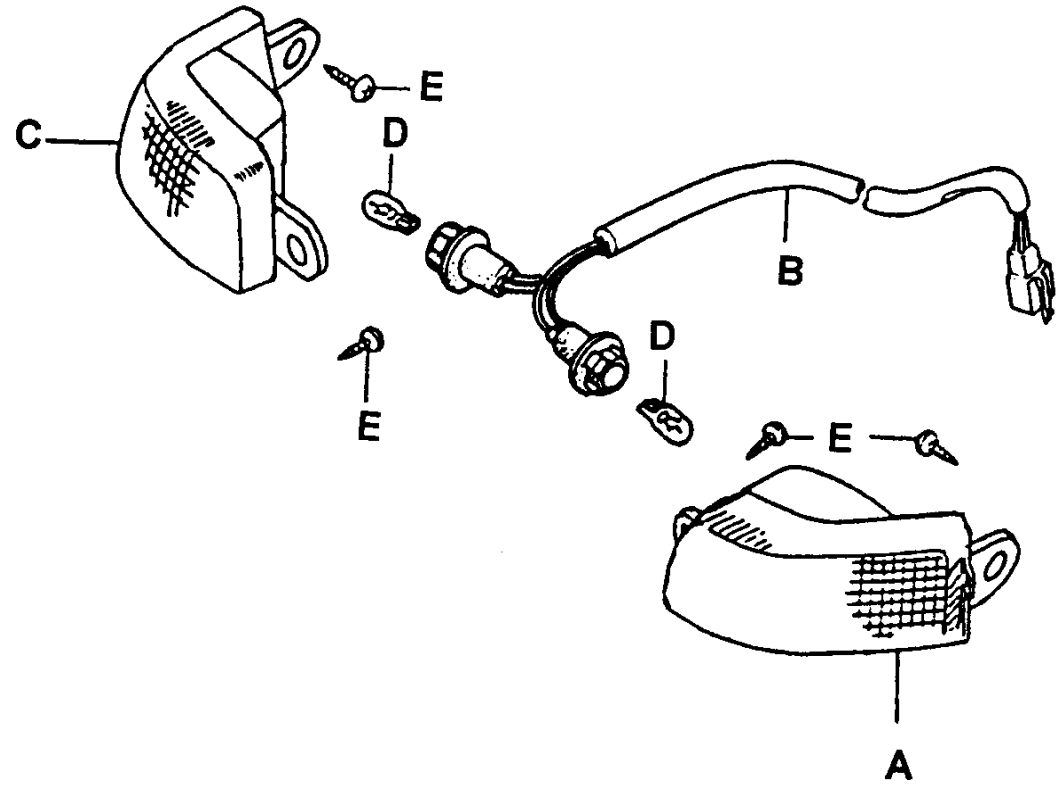
F
18

F 19 Rear Winker

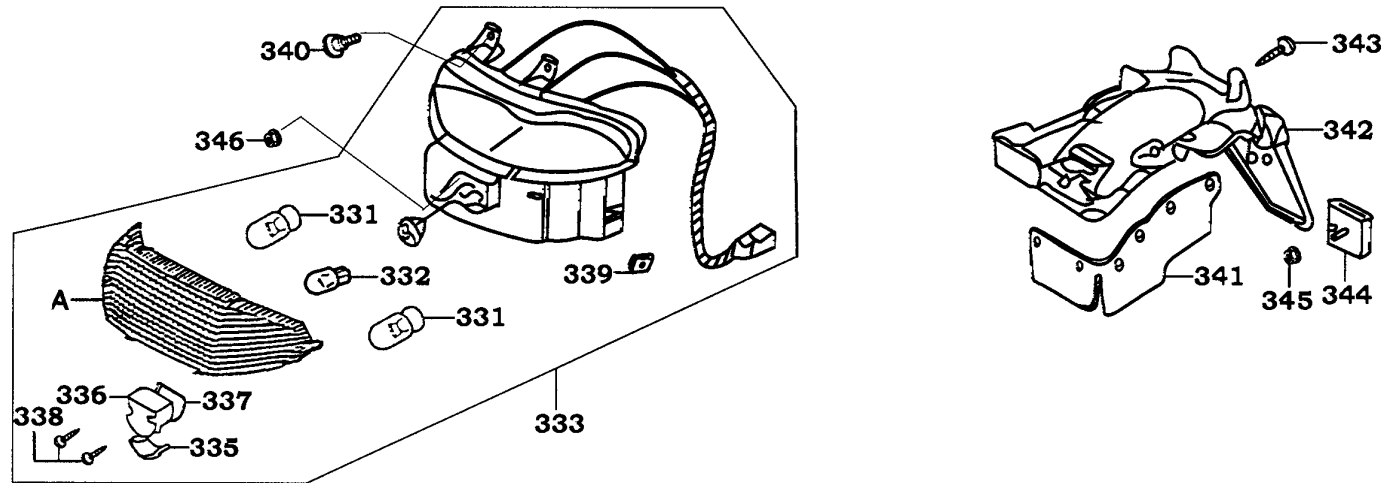


販賣記號	項目	零件號碼	版數	英文名稱	中文名稱	需要用量	參考價
Sales mark	Ref no	Part no	Ver	Description	Chinese	Reqd no	Ref Price
*	326	33600-KCX-M000-US	0	RR WINKER ASSY R	右後方向燈組	1	
*	327	94050-05080	0	NUT FLANGE 5MM	螺帽 5MM	1	
*	328	33650-KCX-M000-US	0	RR WINICER ASSY L	左後方向燈組	1	
*	329	94050-05080	0	NUT FLANGE 5MM	螺帽 5MM	1	
*	330	33610-KCP-9000	0	SUB CORD RR WINKER	後方向燈配線	1	
*	A	34905-KCP-9000	0	BULB WINKER	方向燈燈泡	1	
*	B	33602-KCP-9000	1	LENS WINKER R	右後方向燈殼	1	
*	C	33652-KCP-9000	1	LENS WINKER L	左後方向燈殼	1	

F 20 Rear Position Light



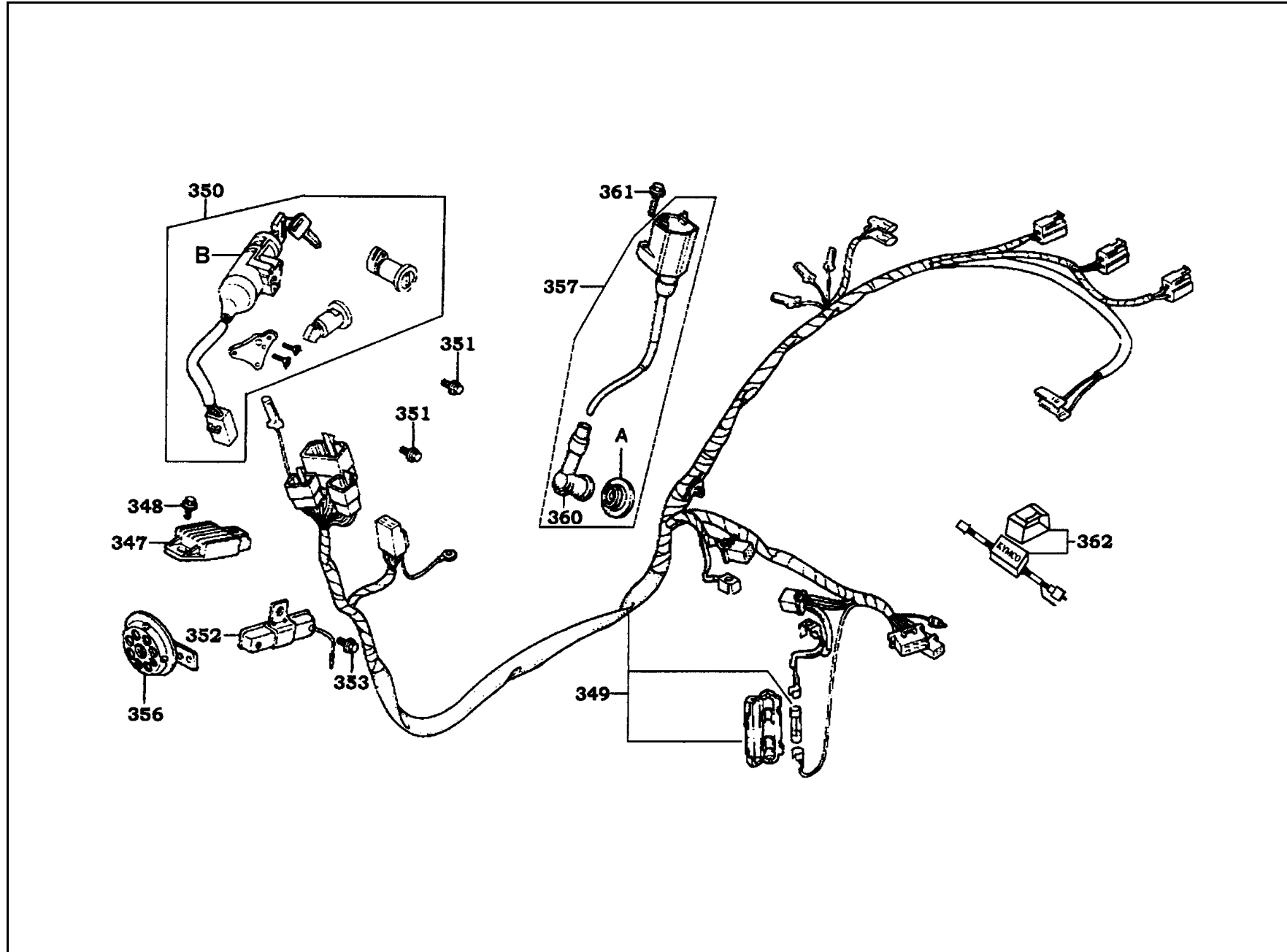
F 21 Tail Light



販賣記號	項目	零件號碼	版數	英文名稱	中文名稱	需要用量	參考價
Sales mark	Ref no	Part no	Ver	Description	Chinese	Reqd no	Ref Price
*	331	34906-KCP-9000	0	BULB TAIL LIGHT	後燈燈泡	2	
*	332	34908-GA7-7010-M1	1	BULB WEDGE BASE	牌照燈燈泡	1	
*	333	33701-KCP-9000	1	UNIT TAIL LIGHT	後燈組	1	
*	335	33706-GN3-6710-M1	0	COVER LICENSE	牌照燈蓋	1	
*	336	33705-GN3-6710-M1	0	LENS LICENSE	牌照燈殼	1	
*	337	33709-KAB-0030	0	PACKING LICENSE	牌照燈墊圈	1	
*	338	91508-KV7-6710-M1	0	SCREW TAPP 4*14	螺釘 4X14	4	
*	339	90677-GR1-0030	1	NUT CLIP 5MM	彈簧螺帽 5MM	2	
*	340	90101-087-7200	2	SCREW HINGE PATCH 5*12	螺絲 5X12	2	
*	341	80104-KCX-9000	1	PLATE SPLASH GUARD	防濺板	1	
*	342	80105-KCX-9000	4	FENDER REAR	後土除	1	
*	343	90109-KAC-9000	0	SCREW PAN 5*9	螺絲 5X9	1	
*	344	33741-KBA-9000	0	REFLEX REFLECTOR	反光鏡	1	
*	345	94050-05080	0	NUT FLANGE 5MM	螺帽 5MM	1	
*	346	94050-06080	0	NUT FLANGE 6MM	螺帽 6MM	2	
*	A	33702-KCP-9000	0	LENS COMP TAIL LIGHT	後燈殼	1	

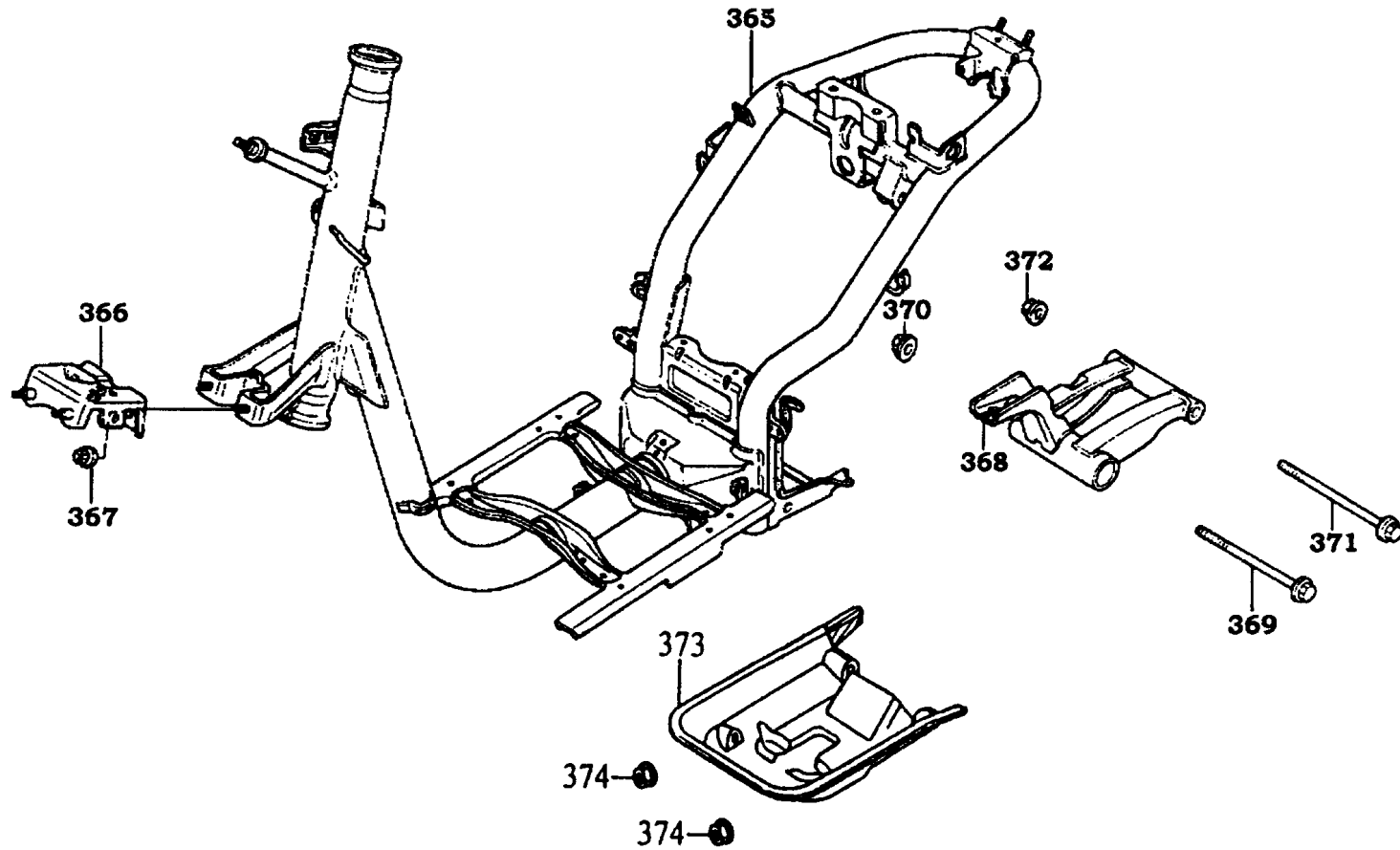
F
21

F 22 Wire Harness



販賣記號	項目	零件號碼	版數	英文名稱	中文名稱	需要用量	參考價
Sales mark	Ref no	Part no	Ver	Description	Chinese	Reqd no	Ref Price
*	347	31600-KDU-9000	0	REG REC COMP	整流器	1	
*	348	95701-06014-08	0	BOLT FLANGE 6*14	螺絲 6X14	1	
*	349	32100-KCX-M000-US	0	HARNESS WIRE	主配線	1	
*	350	35010-KCX-E000	0	KEY SET	開關組	1	
*	351	95701-06012-08	0	BOLT FLANGE 6*12	螺絲 6X12	2	
*	352	35400-KBN-9000	0	RESISTER COMP	電阻器組	1	
*	353	95701-06012-08	0	BOLT FLANGE 6*12	螺絲 6X12	1	
*	356	38110-GS7-0000-M2	7	HORN COMP	喇叭	1	
*	357	3051A-KLE-9010	2	COIL ASSY CDI	點火線圈	1	
*	360	30700-KBN-9010	0	CAP ASSY HOISE SUPPR	火星塞蓋	1	
*	361	90112-KDR-9000	0	BOLT FLANGE 5*22	螺絲 5X22	1	
*	362	3195A-KCX-E000	0	HAZARD CONTROL ASSY	警示燈控制器	1	
*	A	30605-GW0-0010	0	SEAL HIGHTENSION	防水橡皮	1	
*	B	35100-KAC-3050-M1	0	SW SET COMB & LOCK	主開關	1	

F 23 Frame Body

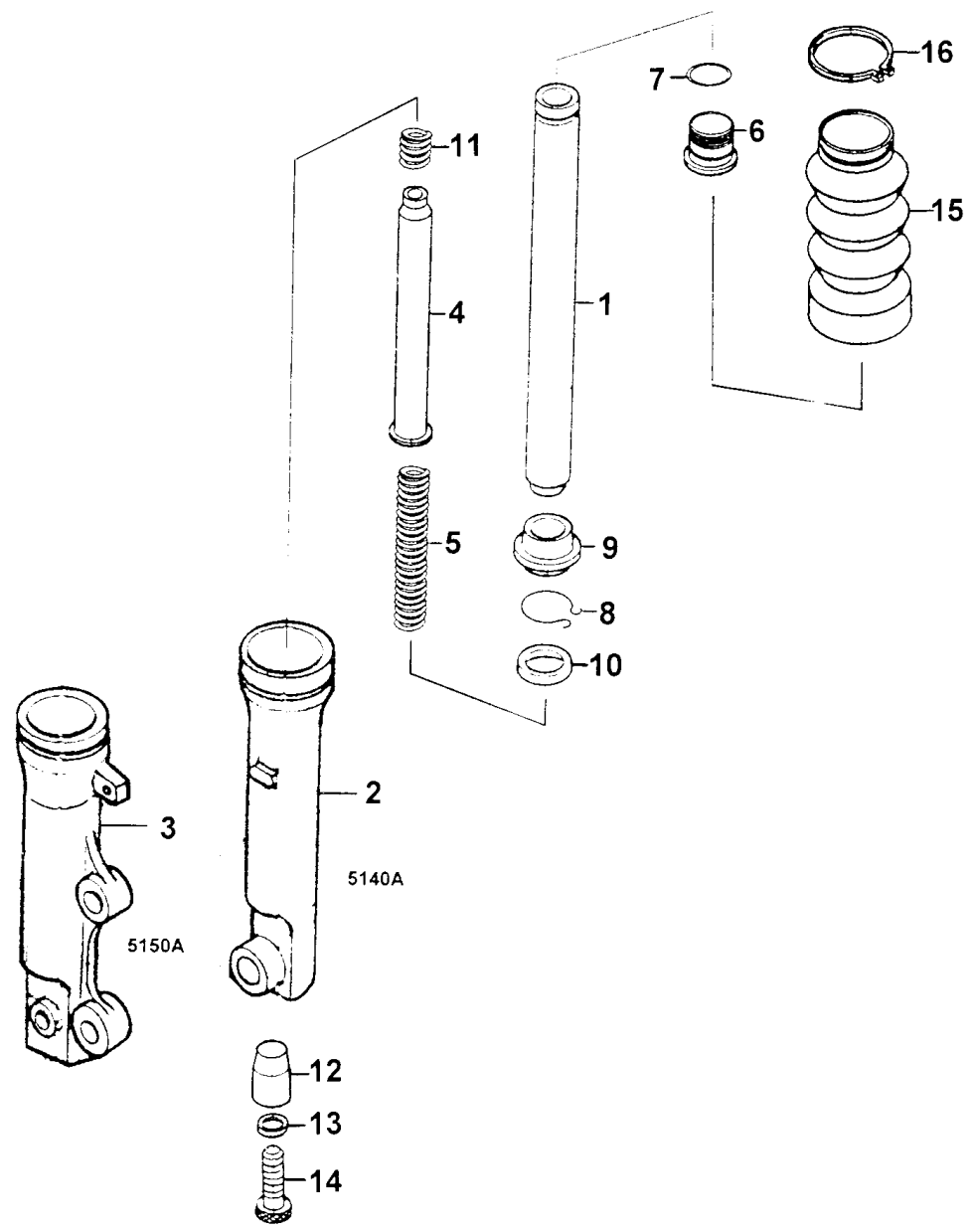


販賣記號	項目	零件號碼	版數	英文名稱	中文名稱	需要用量	參考價
Sales mark	Ref no	Part no	Ver	Description	Chinese	Reqd no	Ref Price
*	365	50100-KCX-E000-AT	0	FRAME BODY COMP	車體	1	
*	366	50135-KCA-9000	1	STAY FR BUMPER	前蓋支柱	1	
*	367	94050-06080	0	NUT FLANGE 6MM	螺帽6MM	2	
*	368	50350-KLE-9000	4	LINK ASSY ENG HANGER	引擎吊架	1	
*	369	90103-147-0010	0	BOLT FLANGE 10*148	螺絲 10X148	1	
*	370	90304-GE8-0030-M1	1	NUT FLANGE 10MM	螺帽 10MM	1	
*	371	95801-10140-08	0	BOLT FLANGE 10*140	螺絲 10X140	1	
*	372	90304-GE8-0030-M1	1	NUT FLANGE 10MM	螺帽 10MM	1	
*	373	50613-KCA-9000	0	COVER UNDER	下蓋	1	
*	374	94050-06070	0	NUT FLANGE 6MM	螺帽 6MM	4	

F

23

F 24 Separated Parts Of Fr Fork



販賣記號	項目	零件號碼	版數	英文名稱	中文名稱	需要用量	參考價
Sales mark	Ref no	Part no	Ver	Description	Chinese	Reqd no	Ref Price
*	1	51410-KCX-E000-HL	0	FORK PIPE COMP	前避震器管	2	
*	2	51420-KEB7-8000	0	BOTTOM CASE R	右前避震器底管	1	
*	3	51520-KEB7-8000	0	BOTTOM CASE L	左前避震器底管	1	
*	4	51429-KCX-E000-HL	0	PIPE SEAT COMP	避震管座	2	
*	5	51401-KCX-E000-HL	0	SPRING	前避震彈簧	2	
*	6	94605-KBE-9000	0	FORK BOLT	螺絲	2	
*	7	94608-30000	0	O-RING	O環	2	
*	8	90601-354-0010	0	OIL SEAL STOPPER RING	油封止位環	2	
*	9	31009-330-71	0	DUST SEAL	防塵封	2	
*	10	91225-446-0140	0	OIL SEAL	油封	2	
*	11	51412-KEB7-9000	0	REBOUND SPRING	回位彈簧	2	
*	12	51432-KM7-9110	0	OIL LOCK PIECE	止油接頭	2	
*	13	90554-283-0010	0	PACKING	特殊華司	2	
*	14	90116-383-7220-M1	0	BOLT	內六角螺絲	2	
*	15	51411-KEB7-9000	0	BOOT	護套	2	
*	16	51413-KBE-E000	0	BOOT BAND	護套夾	2	

F 25 Caution Label

380
 87560-GR1-E000
 (Safety Inspection Items)
 Brake performance, tires, Zynke motor oil, lights, horn, and instrument panel
 engine valve check CO.L.S.
 12. Please read the traffic signal carefully to ensure riding safety.
 13. Be sure to observe the traffic rules and perform regular maintenance to avoid traffic jams and other accidents.

382
 87542-GR1-E000
CAUTIONS
 Never put any article between the rear side cover and the engine to avoid interference of riding.

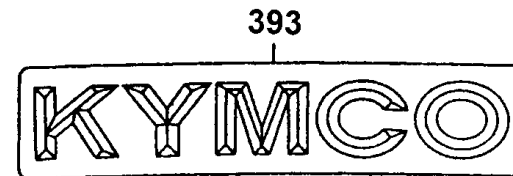
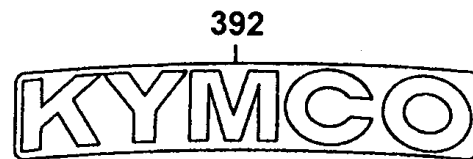
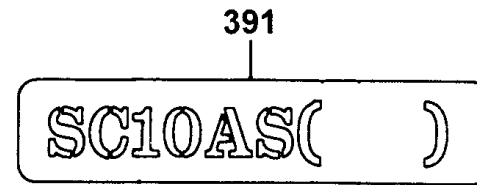
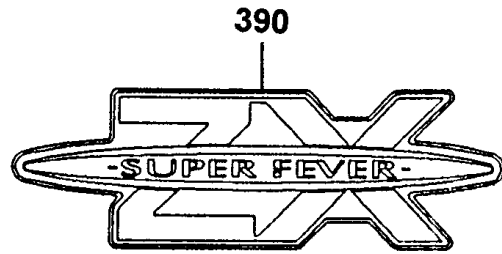
381
 87505-KCX-E000
CAUTIONS

Oil Type	Oil Level	Oil Pressure	Oil Temperature	Oil Quantity
SAE 10W/40	1.5L (1.6 qt)	1.0 MPa (14.7 psi)	100°C (212°F)	1.7kg/cm ²
SAE 10W/40	1.5L (1.6 qt)	1.0 MPa (14.7 psi)	100°C (212°F)	1.7kg/cm ²
SAE 10W/40	1.5L (1.6 qt)	1.0 MPa (14.7 psi)	100°C (212°F)	1.7kg/cm ²

 (Check the oil pressure level not system 1.7kg/cm²)
 After refilling gasoline, check the meter oil level. Making oil insufficient meter oil oil cause breakdown easily.

384
 81218-KAC-P000
CAUTION
 In the event of an oil leak, the fuel tank may enter into the fire zone causing the motorcycle to catch fire. Please stop riding immediately.

383
 87541-GR1-E000
CAUTIONS
 Before starting the engine, the side stand shall be kicked up to secure safety.





零件號碼索引
PARTS NO. INDEX

零 件 號 碼 索 引

PART NO. INDEX

零 件 號 碼 PART NO.	版數 VER.	頁 次 PAGE	零 件 號 碼 PART NO.	版數 VER.	頁 次 PAGE	零 件 號 碼 PART NO.	版數 VER.	頁 次 PAGE
11000			15000			17254-KCA-P000	0	P-79
						17257-KCX-9000	0	P-79
11102-GW0-0040	0	P-33	15100-GR1-9500	12	P-33	17500-KCX-E010	4	P-69
1110A-GR1-9410	0	P-33	15110-GS7-9000	0	P-35	17502-187-0000	0	P-73
11200-KCX-3050	4	P-33	1552A-GR1-E000-GM	0	P-33	17620-GS7-6720-M1	3	P-69
11203-GC7-3010	2	P-33	15772-500-0130	1	P-79	17686-KAC-9000	0	P-69
11203-KG8-3010	1	P-31	15772-551-0000	1	P-73	17910-KBS-2000	6	P-49
11205-GAH-0040-H1	0	P-33						
11206-GS7-0010	0	P-35						
11340-KCX-9000	1	P-23	16000			18000		
11395-KCX-9000	0	P-23						
			1610K-KCX-M000-US	0	P-39	18291-GC8-0000	1	P-81
			16162-KG8-9010-M1	0	P-41	18294-KCT-9000	0	P-81
12000			1621A-GAM-0010	0	P-35	1830A-KCX-N000	4	P-81
			1691A-GY6-9010-M2	0	P-69	18315-KCX-9000	0	P-81
12101-GW0-9010	1	P-17	16950-KJ9-7520-M1	1	P-69	18318-KCX-9000	1	P-81
12191-GW0-9020	0	P-17				18325-KLL-9000	0	P-81
12201-GR1-9310	0	P-17						
12251-GW0-0010-M1	0	P-17	17000					
						19000		
			17100-KCX-M000-US	0	P-35			
13000			17111-GW0-0000	1	P-35	19510-GW0-9020	1	P-19
			17112-GW0-0010	0	P-35	19610-GW0-9020	1	P-15
13000-GR1-9600	3	P-37	17205-GR1-7510	0	P-79	19620-GR1-8810	0	P-15
13011-GW0-9020	0	P-37	17206-GR1-9310	2	P-79			
13101-GW0-9010	1	P-37	17207-GR1-9300	3	P-79			
13111-166-0010	1	P-37	17208-KCX-9000	0	P-79	21000		
13115-156-0010	0	P-37	1720A-KCX-9000	0	P-79			
			1720B-KCX-E000	0	P-79	21200-KCX-9000	2	P-31
			17212-GR1-7510	0	P-79	21395-KCX-9000	0	P-31
14000			17214-GR1-7110	0	P-79			
			17218-KCX-9000	0	P-79			
14100-GR1-9400	0	P-35	17253-KCX-E000	0	P-79			

零 件 號 碼 索 引

PART NO. INDEX

零 件 號 碼 PART NO.	版數 VER.	頁 次 PAGE	零 件 號 碼 PART NO.	版數 VER.	頁 次 PAGE	零 件 號 碼 PART NO.	版數 VER.	頁 次 PAGE
22000			28000			32101-GY6-9000	1	P-51
						32906-107-0010	0	P-23
22100-GR1-E000	0	P-29	28223-GAH-7210	0	P-25	32906-GR2-7010	0	P-35
22102-GAH-E100	0	P-25	28230-GAH-7210	0	P-25			
22105-KCX-W000	1	P-25	28250-GN2-6020	0	P-25			
22110-KFA1-2200	0	P-25	28253-GN2-6020-M1	0	P-25	33000		
22121-GW0-9010	0	P-25	28281-GN2-6030-M1	0	P-25			
22131-GAH-E010	0	P-25	28300-GS7-9010	2	P-83	33100-KDK-E000	1	P-45
22132-GW0-0010	1	P-25				33120-KDK-E000	0	P-45
22300-KCX-9000	0	P-27				33130-KDK-E000	1	P-45
22350-GAK-9300	1	P-27	30000			33400-KCA-E100	0	P-87
22401-GG2-9000	0	P-27				33402-KCA-9000	1	P-87
22530-GAK-9300	1	P-27	30400-KCX-J100	0	P-71	33403-KCA-E000	0	P-87
22804-148-0010	0	P-27	3051A-KLE-9010	3	P-93	33450-KCA-E000	1	P-87
			30605-GW0-0010	0	P-95	33452-KCA-9000	1	P-87
			30700-KBN-9010	1	P-95	33453-KCA-E000	0	P-87
23000						33600-KCX-M000-US	0	P-89
						33602-KCP-9000	1	P-89
2301A-KCX-9000	3	P-27	31000			33610-KCP-9000	0	P-89
23100-KCX-9000	0	P-29				33650-KCX-M000-US	0	P-89
23200-GR1-E000	1	P-27	31009-330-71	0	P-99	33652-KCP-9000	1	P-89
23210-GR1-E010	0	P-27	31110-KBS-9010	0	P-19	33701-KCP-9000	1	P-93
23220-KCX-9000	0	P-27	31120-GR1-9410	1	P-19	33702-KCP-9000	0	P-93
23225-GR1-7510	0	P-27	31209-GR1-7510	0	P-21	33705-GN3-6710-M1	0	P-93
23233-GE8-0000	1	P-27	31210-GR1-9310	0	P-21	33706-GN3-6710-M1	0	P-93
23237-GR1-8810	0	P-27	31500-KAC-9010-M1	2	P-71	33709-KAB-0030	0	P-93
23238-GY6-9410	0	P-29	31600-KDU-9000	0	P-95	33741-GY6-C300	1	P-57
23411-GZ0-0010	0	P-31	3195A-KCX-E000	0	P-95	33741-KBA-9000	0	P-93
23420-GR1-9010	0	P-31				33901-KCX-9100	0	P-91
23431-KCX-9000-H1	0	P-31				33906-KCX-9000	0	P-91
23432-GW0-9010-H1	0	P-31	32000			33951-KCX-9100	0	P-91
			32100-KCX-M000-US	0	P-95			

零 件 號 碼 索 引

PART NO. INDEX

零 件 號 碼 PART NO.	版數 VER.	頁 次 PAGE	零 件 號 碼 PART NO.	版數 VER.	頁 次 PAGE	零 件 號 碼 PART NO.	版數 VER.	頁 次 PAGE
34000			37211-GS7-9000-SA	0	P-47	43472-KG8-0000	1	P-49
			37212-GS7-9000	0	P-47			
34901-KAB-9000	0	P-45	37213-GS7-9000	0	P-47			
34903-KCP-9000	0	P-45	37801-GA7-7000	1	P-69	44000		
34905-KCP-9000	0	P-87	37802-GA7-7000	2	P-69			
34905-KCP-9000	0	P-89	3780A-KCX-9000	1	P-69	44311-GW0-9110	0	P-61
34906-KCP-9000	0	P-93				44620-KCX-E000	0	P-61
34908-GA7-7010-M1	1	P-47				44650-KEB7-3150	0	P-61
34908-GA7-7010-M1	1	P-91	38000			44710-KFA5-9000-M1	2	P-61
34908-GA7-7010-M1	1	P-93				44710-KFA9-9000-M2	0	P-61
34908-MB9-8710-M1	0	P-47	38110-GS7-0000-M2	7	P-95	44800-KCX-E000	4	P-61
			38301-GS7-0050	3	P-47	44830-KCX-9000	0	P-47
			38501-GN2-0030	1	P-71	44831-KCX-9000	0	P-47
35000								
35010-KCX-E000	0	P-95	42000			45000		
35100-KAC-3050-M1	0	P-95						
35130-KCX-M000-US	0	P-49	42601-KEB7-E100	0	P-65	45100-KCX-E000	3	P-61
35150-GY6-9000	4	P-49	42710-KCX-E100-M1	2	P-65	45105-KCX-3050-M2	0	P-61
35160-GY6-9000	2	P-49	42710-KCX-E100-M2	3	P-65	45109-MA3-0070	0	P-61
35170-KBN-9100	0	P-49				45110-KCX-E000	0	P-63
35180-GY6-9000	2	P-49				45121-KCE-9000	1	P-61
35200-GY6-9100	0	P-49	43000			45126-KCX-E000-HL	0	P-51
35340-GN2-7700	3	P-51	43108-KS6-0720-M1	0	P-63	45131-166-0160	0	P-63
35340-KBN-9000	0	P-51	43120-KCX-9000	1	P-65	45131-HA5-6730-M1	0	P-63
35400-KBN-9000	0	P-95	43134-196-0010	0	P-65	45132-166-0160	0	P-63
35410-GR1-9000	1	P-73	43141-GS7-9010	0	P-65	45133-028-0000	1	P-65
			43145-GN2-0010	0	P-65	45133-MA3-0060	0	P-61
			43352-568-0030	3	P-63	45203-MG3-0100	6	P-63
37000			43353-461-7710-M1	0	P-63	45209-MA3-0070	0	P-61
			43410-KFA1-9000	0	P-65	45215-KA3-7320-M1	0	P-63
37200-KCX-M000-US	0	P-47	43452-GN2-6010	0	P-23	45513-KCX-M000-US	0	P-49
37211-GS7-9000-LI	0	P-47	4345A-KCX-9010	4	P-49	45517-GY6-9000	4	P-51

零 件 號 碼 索 引

PART NO. INDEX

零 件 號 碼 PART NO.	版數 VER.	頁 次 PAGE	零 件 號 碼 PART NO.	版數 VER.	頁 次 PAGE	零 件 號 碼 PART NO.	版數 VER.	頁 次 PAGE
45530-KCX-3060-US	0	P-49	51432-KM7-9110	0	P-99	55105-GK8-0010	0	P-73
45531-GR1-9510	0	P-63	5150A-KCX-E000-HL	2	P-59	55121-GS7-9010	0	P-73
			51520-KEB7-8000	0	P-99	5512A-GS7-9000	1	P-73
						55201-187-0010	0	P-73
50000								
			52000					
50100-KCX-E000-AT	0	P-95				61000		
50135-KCA-9000	1	P-95	52400-KCX-E000	3	P-85			
50301-GM0-0010	0	P-59				61110-KEB7-E000	0	P-59
50305-GC8-0040	0	P-59						
50306-KAC-9000	1	P-59	53000					
50326-GS7-0010	0	P-71				64000		
50350-KLE-9000	4	P-95	53100-KCX-E000-IT	1	P-53			
50500-KCX-9000	4	P-83	53105-KBN-9100	0	P-51	64301-KCA-3250	0	P-55
50503-GR1-0010	0	P-83	53140-KBN-9600	0	P-49	64310-KCA-9000	2	P-55
50505-GR1-7110	0	P-81	53166-KBN-9100	0	P-49	64320-KCA-9000	1	P-57
50530-KCX-9000	1	P-83	53167-GN2-0210	0	P-49	64400-KCA-9000	2	P-55
50532-KN7-6700-M1	0	P-83	53168-GN2-0210	0	P-49			
50550-KCX-J000	2	P-83	53172-KCA-9000	1	P-51			
50613-KCA-9000	0	P-95	53175-KBX-E000-IT	1	P-49	75000		
			53178-KCX-E000-HL	0	P-51			
			5317A-KCX-E000-HL	0	P-51	75581-673-0010	0	P-55
51000			53200-KCX-E000-HL	2	P-59			
			53205-KCX-E000	0	P-53			
51401-KCX-E000-HL	0	P-99	53206-KCA-9000	1	P-53	77000		
5140A-KCX-E000-HL	0	P-59	53211-GY6-9400	0	P-59			
51410-KCX-E000-HL	0	P-99	53212-GC8-0040	1	P-59	77200-KCX-E000	0	P-67
51411-KEB7-9000	0	P-99				77230-KM1-3050	0	P-77
51412-KEB7-9000	0	P-99				77232-GW0-3150-M2	0	P-57
51413-KBE-E000	0	P-99	55000			77232-KAC-9010	1	P-75
51420-KEB7-8000	0	P-99				77235-GS7-9000	3	P-75
51429-KCX-E000-HL	0	P-99	55100-GS7-9000	4	P-73	77240-GS7-0010	1	P-75
			55102-166-0010	0	P-73			

零 件 號 碼 索 引

PART NO. INDEX

零 件 號 碼 PART NO.	版數 VER.	頁 次 PAGE	零 件 號 碼 PART NO.	版數 VER.	頁 次 PAGE	零 件 號 碼 PART NO.	版數 VER.	頁 次 PAGE
77300-KCX-9000	2	P-75	87161-KAC-9200	1	P-103	90116-383-7220-M1	0	P-99
77332-KCP-E000	0	P-69	87503-KCX-M000-US	0	P-103	90120-GR1-J000	0	P-35
			87505-KCX-E200	0	P-101	90121-KE2-9800	2	P-61
			87532-KAG-V000	2	P-103	90131-GW0-9110	0	P-61
80000			87541-GR1-E000	0	P-101	90145-MS9-6120-M1	0	P-51
			87542-GR1-E000	1	P-101	90201-GR2-0010	0	P-35
80104-KCX-9000	1	P-93	87551-KCA-9000	0	P-103	90202-187-0010	0	P-29
80105-KCX-9000	4	P-93	87560-GR1-E000	0	P-101	90301-634-6700	0	P-75
80108-KAC-9000	0	P-77				90301-KAC-9000	0	P-53
80151-KAC-9000	2	P-75				90302-GR2-0000	1	P-71
			88000			90302-KBN-9000	0	P-53
						90302-SA4-0040	1	P-75
81000			88110-KCX-E000	1	P-51	90304-GE8-0030-M1	1	P-95
			88120-KCX-E000	1	P-51	90304-HB3-7720-M1	0	P-81
						90305-KBN-9030-M2	0	P-65
81131-KCA-C000	0	P-55				90306-GW0-9020-M1	0	P-61
81132-KDK-9000	0	P-57	90000			90412-329-0010	0	P-25
81141-KCA-9000	1	P-55				90426-KBN-9010	0	P-25
81142-KCA-9000	0	P-55	90001-GA7-0010	0	P-17	90429-GN2-0040	0	P-31
81146-GS7-0010	0	P-55	90001-GHB-7510	0	P-35	90442-044-0000	0	P-27
81218-KAC-P000	0	P-101	90035-KZ1-0010	0	P-33	90451-GN2-6010	0	P-25
81260-KCX-E000	6	P-75	90101-087-7200	2	P-93	90454-350-0010	0	P-31
			90103-147-0010	0	P-95	90454-GB2-0000	0	P-27
83000			90105-KR3-0010	1	P-61	90474-704-0000	0	P-55
			90108-GS7-9510	0	P-83	90481-705-0010	0	P-33
83500-KCA-3050-IT	0	P-75	90109-KAC-9000	0	P-93	90488-700-0010	0	P-33
83600-KCA-3050-IT	0	P-75	90110-KEB7-9000	0	P-59	90501-KBN-9010	0	P-65
83750-KCX-9000	0	P-77	90111-147-0000	0	P-75	90545-300-0010	2	P-51
8375B-KAC-9010	0	P-75	90112-KDR-9000	0	P-95	90554-283-0010	0	P-99
			90114-166-0070	1	P-51	90601-354-0010	0	P-99
			90114-KCX-9000	0	P-79	90651-GHB-6010	0	P-79
87000			90115-147-0010	0	P-51	90677-GR1-0030	1	P-55
			90115-KCX-9000	0	P-79			

零 件 號 碼 索 引

PART NO. INDEX

零 件 號 碼 PART NO.	版數 VER.	頁 次 PAGE	零 件 號 碼 PART NO.	版數 VER.	頁 次 PAGE	零 件 號 碼 PART NO.	版數 VER.	頁 次 PAGE
90677-GR1-0030	1	P-93	93000			94021-06070-0S	0	P-57
90703-HC4-0000	0	P-23	93494-06012-08	0	P-55	94050-05080	0	P-89
90741-035-0010	0	P-37	93494-06016-08	0	P-55	94050-05080	0	P-93
90754-GC8-0000	0	P-61	93494-06025-07	0	P-55	94050-06070	0	P-95
90912-GC8-0000	0	P-61	93500-05022-0G	0	P-49	94050-06080	0	P-67
			93600-04012-1G	0	P-49	94050-06080	0	P-69
			93700-05018-0A	0	P-47	94050-06080	0	P-77
91000			93891-05012-07	0	P-75	94050-06080	0	P-93
			93891-05025-07	0	P-53	94050-06080	0	P-95
91001-GA7-7020-M1	0	P-27	93893-04012-18	0	P-51	94050-08080	0	P-31
91005-GW3-9510-M1	0	P-33	93901-32320	0	P-87	94050-10080	0	P-19
91009-GE0-0040	0	P-31	93903-14380	0	P-77	94050-10080	0	P-29
91102-GW0-0090	0	P-37	93903-25320	0	P-47	94101-06800	0	P-81
91103-GR1-0040	0	P-27	93903-25380	0	P-79	94111-06800	0	P-81
91201-KBN-9220-M1	0	P-33	93903-25680	0	P-79	94251-08000	0	P-83
91202-KBN-9220-M1	0	P-33	93903-34120	0	P-77	94301-08200	0	P-33
91204-GN2-0060	0	P-31	93903-34320	0	P-45	94301-10200	0	P-31
91211-GK8-0130	0	P-27	93903-34320	0	P-53	94510-20000	0	P-31
91255-GE0-0060	0	P-33	93903-34320	0	P-75	94511-14000	0	P-25
91255-446-0140	0	P-99	93903-34380	0	P-53	94520-24000	0	P-27
91258-KM1-0000	0	P-61	93903-34380	0	P-55	94591-27000	0	P-55
91301-053-0010	0	P-31	93903-34380	0	P-75	94605-KBE-9000	0	P-99
91301-KA5-7420-Y1	0	P-27	93903-34380	0	P-87	94608-30000	0	P-99
91302-PA9-0040	0	P-27	93903-34380	0	P-91			
91304-GB0-9110	1	P-35	93903-44580	0	P-79			
91309-GF0-7610	0	P-21				95000		
91508-KBN-9000	0	P-75						
91508-KV7-6710-M1	0	P-93	94000			95002-02070	0	P-41
						95002-02080	0	P-41
			94001-05080-0S	0	P-51	95002-02100	0	P-73
92000			94001-06080-0S	0	P-79	95002-50000	0	P-73
			94001-12200-0S	0	P-25	9500A-KCX-9000	0	P-69
92900-06018-1B	0	P-17	94021-06020-0S	0	P-55			

零 件 號 碼 索 引

PART NO. INDEX

零 件 號 碼 PART NO.	版數 VER.	頁 次 PAGE	零 件 號 碼 PART NO.	版數 VER.	頁 次 PAGE	零 件 號 碼 PART NO.	版數 VER.	頁 次 PAGE
9500C-GS7-0000	0	P-69	96001-06018-08	0	P-19	D19KT-007-0400	0	P-39
9500E-GS7-0000	0	P-69	96001-06020-08	0	P-21	D19KT-007-1300	0	P-39
95014-71202	0	P-83	96001-06028-08	0	P-35	D19KT-008-1200	0	P-39
95015-32001	0	P-49	96001-06032-08	0	P-23	D19KT-008-1700	0	P-39
95015-42000	0	P-49	96001-06032-08	0	P-35	D19KT-009-0500	0	P-39
95701-06008-07	0	P-81	96001-06040-08	0	P-35	D19KT-009-0600	0	P-41
95701-06012-08	0	P-69	96001-06045-08	0	P-35	D19KT-009-1400	0	P-39
95701-06012-08	0	P-75	96001-06060-08	0	P-35	D19KT-009-1000	0	P-41
95701-06012-08	0	P-95	96001-06075-08	0	P-35	D19KT-011-1900	0	P-39
95701-06014-08	0	P-95	96100-62013-00	0	P-31	D19KT-012-2100	0	P-39
95701-06022-07	0	P-51	96100-62023-00	0	P-33	D19KT-013-0200	0	P-39
95701-06022-07	0	P-83	96100-62033-00	0	P-33	D19KT-017-0100	0	P-39
95701-06028-08	0	P-51	96211-05000	0	P-59	D19KT-019-2100	0	P-41
95701-06032-08	0	P-65				D19KT-029-2100	0	P-39
95701-08012-08	0	P-33						
95701-08028-07	0	P-81	98000					
95701-08035-08	0	P-33				W1000		
95701-08040-08	0	P-33	98076-5871G-00	0	P-17			
95701-10040-08	0	P-85	98200-10700	0	P-71	W1354-490-9920	0	P-41
95801-06040-08	0	P-31						
95801-08035-08	0	P-85						
95801-08040-08	0	P-59	D19KT					
95801-10140-08	0	P-95						
			D19KT-001-0300	0	P-41			
			D19KT-001-1800	0	P-39			
96000			D19KT-001-2000	0	P-39			
			D19KT-001-3200	0	P-39			
96001-06006-02	0	P-81	D19KT-003-0700	0	P-39			
96001-06012-02	0	P-81	D19KT-004-0800	0	P-39			
96001-06012-08	0	P-19	D19KT-004-1600	0	P-39			
96001-06014-08	0	P-35	D19KT-004-2400	0	P-41			
96001-06016-08	0	P-15						
96001-06016-08	0	P-19						

